

# HC-PARTS



Automotive Components since 1963

## ALTERNATORS & STARTERS

2011/2012



<b>INHALT</b>	Typenübersicht Lichtmaschinen ..... 15
	Typenübersicht Anlasser ..... 137
	Anlasser-Lichtmaschinen-Kombination (Dynastarter) ..... 215
	Anwendungsliste Lichtmaschinen und Anlasser ..... 217
	Vergleichsliste O.E. Nummer - Unsere Nummer ..... 789

<b>INDHOLD</b>	Typeoversigt, Generatorer ..... 15
	Typeoversigt, Startere ..... 137
	Dynastartere ..... 215
	Vognliste, Generatorer og Startere ..... 217
	Omsætningsliste O.E. nummer - Vort nummer ..... 789

<b>INDICE</b>	Catálogo de tipos, Alternadores ..... 15
	Catálogo de tipos, Motores de arranque ..... 137
	Dinamo ..... 215
	Aplicación en vehículos, Alternadores y Motores de arranque ..... 217
	Tabla de conversión Número O.E. - Número nuestro ..... 789

<b>SOMMAIRE</b>	Description des types, Alternateurs ..... 15
	Description des types, Démarreurs ..... 137
	Dynastart ..... 215
	Affectations par véhicules, Alternateurs et Démarreurs ..... 217
	Tableau de correspondance O.E. No. - Nôtre No. .... 789

<b>SISÄLLYSLUETTELO</b>	Yhteenveto - laturit ..... 15
	Yhteenveto - käynnistimet ..... 137
	Käynnistin/generaattori (Dynastart) ..... 215
	Soveltuvuustaulukko - laturit + käynnistimet ..... 217
	Vertailunumerot OE-HC ..... 789

<b>CONTENTS</b>	Type summary, Alternators ..... 15
	Type summary, Starter motors ..... 137
	Dynastarters ..... 215
	Vehicle Application, Alternators and Starter motors ..... 217
	Cross reference list O.E. no. - Our no. .... 789

<b>INDICE</b>	Catalogo Alternatori ..... 15
	Catalogo Motorini Avviamento ..... 137
	Dinamotori ..... 215
	Applicazione per veicoli, Alternatori e Motorini Avviamento ..... 217
	Tabella comparativa OE n° - HC n° ..... 789

<b>INHOUD</b>	Type-overzicht, dynamo's ..... 15
	Type-overzicht, startmotoren ..... 137
	Dynastarters ..... 215
	Toepassingen auto-merken, dynamo's en startmotoren ..... 217
	Vergelijkingstabel O.E. nummer - ons nummer ..... 789

<b>ZAWARTOŚĆ</b>	Zestawienie typów, alternatory ..... 15
	Zestawienie typów, rozruszniki ..... 137
	Dynastartery ..... 215
	Zastosowanie w pojazdach, alternatory i rozruszniki ..... 217
	Lista zamienników Numer O.E. – Numer HC ..... 789

<b>INNEHÅLLS- FÖRTECKNING</b>	Artikelöversikt, Generatorer ..... 15
	Artikelöversikt, Startmotorer ..... 137
	Dynastart ..... 215
	Rekommendationstabell, Generatorer och Startmotorer ..... 217
	Översättningstabeller Original Nr. - Vårt Nr. .... 789





	D	DK	E	F	FI
<b>AC</b>	Klimaanlage	Air condition	Aire acondicionado	Air conditionné	Ilmastointilaite
<b>AT</b>	Automatisches Getriebe	Automatgear	Cambio automatico	Boîte automatique	Automaattivaihteisto
<b>BS</b>	Batteriesensing	Batteri føler	Sensor de batería	Sens de batterie	Akkutunnistin
<b>Chas.</b>	Chassis	Chassis	Chasis	Châssis	Alusta
<b>DD</b>	Direktantrieb	Direkte drev	Conducción directa	Traction directe	Suoraveto
<b>DF</b>	DF-Anschluß	DF stik	DF Grabado	Prise de courant DF	Kenttäkäämin liitin
<b>DP</b>	Doppelte Riemenscheibe	Dobbelt remskive	Polea doble	Poulie double	Kaksoisihnnapyörä
<b>ECO</b>	Ecomatic	Ecomatic	Ecomatic	Ecomatic	Ecomatic
<b>Eng.</b>	Motor	Motor	Motor	Moteur	Moottori
<b>FW</b>	Freilaufriemenscheibe	Friløb	Marcha a rueda libre	Poulie débrayable	Vapaakytkinhihnnapyörä
<b>GR</b>	Reduktionsgetriebe	Gear reduktion	Reducción del engranaje	Réducteur de vitesse	Alennusvaihte
<b>IF</b>	Eingebauter Lüfter	Indvendig blæser	Ventilador interior	Ventilateur incorporé	Sisäänrak. tuuletin
<b>IR</b>	Eingebauter Regler	Indbygget relæ	Relé montado	Régulateur incorporé	Sisäänrak. säädin
<b>P</b>	Riemenscheibe	Remskive	Polea	Poulie	Hihnnapyörä
<b>PS</b>	Servolenkung	Servostyring	Servodirección	Direction assistée	Ohjaustehostin
<b>RHD</b>	Rechtslenkung	Højrestyret	Volante a la derecha	Volant à la droite	Oikeanp. ohjaus
<b>SP</b>	Keilrippenriemenscheibe	Multi remskive	Serpentin polea	Poulie serpentine	Moniurahihihnnapyörä
<b>VP</b>	Vakuumpumpe	Vakuu pumpe	Bomba de vacío	Pompe à dépression	Alipainepumppu
<b>W</b>	Mit Drehzahlmesseranschluß	RPM tilslutning	Contador de revoluciones	A/ borne pour compte-tours	W liitännällä
<b>15</b>	Mit zusätzlicher Klemme 15	Tilslutning for hjælpestart	Conexión de arranque auxiliar	Connexion supplémentaire 15	Lisäliitäntä 15
<b>30h</b>	Mit zusätzlicher Klemme 30H	Klemme 30h	Con borne adicional 30h	A/ borne supplémentaire 30h	Lisäliitäntä 30H
<b>3(2)</b>	Anzahl der Montagelöcher im Flansch. In Klammern: Anzahl im Gewinde	Antal monteringshuller i flangen. Parantesen angiver antal med gevind	Número de agujeros de montaje en la brida. La cifra entre paréntesis indica los agujeros con rosca	Nombre de trous dans le palier, entre parenteses nombre de trous tarandés	Kiinnitysreikien lukumäärä. Numero suluisa tarkoittaa kierteistettyjä reikiä
<b>( )</b>	Fahrzeugtyp	Vogntype	Tipo de vehículo	Type de véhicule	Ajoneuvotyyppi
<b>[ ]</b>	Motorotyp	Motortype	Tipo de Motor	Moteur	Moottori
<b>#</b>	Lieferbar solange Vorrat reicht	Så længe lager haves	Disponible hasta agotamiento de existencias	Référence disponible jusqu'à épuisement des stocks	Niin kauan kuin varastoa riittää
	Anzahl der Zähne	Antal tænder	Número de dientes	Nombre de dents	Hampaiden lukumäärä
	Linkslauf	Rotation mod uret	Rotación en el sentido inverso de las agujas del reloj	Rotation à gauche	Vastapäivään
	Rechtslauf	Rotation med uret	Rotación en el sentido de las agujas del reloj	Rotation à droite	Myötäpäivään
<b>★</b>	Keine Altteilvergütung	For disse enheder betales ingen returpant	Estas unidades no son aceptadas por sobrecarga	Pas de retour de consigne pour cette machine	Ei runkohyvitystä
<b>▲</b>	Verwendbar, wenn Riemenscheibe gewechselt wird	Kan erstattes hvis remskiven skiftes	Puede ser sustituida si la polea es cambiada	C'est applicable quand la poulie sera changé	Korvaava, mikäli hihnnapyörä vaihdetaan
<b>(D)</b>	Doppeltisoliert	Dobbeltisoleret	Aislamiento doble	Connection supplémentaire	Kaksoiseristetty
<b>*</b>	Produktentwicklung	Under udvikling	En desarrollo	Développement produit	Tuotekehitys
<b>A11</b>	Mit autom. Kaltstarteinrichtung	M/ automatiskoker	Estrangulador automático	A/ starter automatique	Automaattirikastimella
<b>A13</b>	Für kalte Klimazonen	Koldt klima	Climatizador	Pays froids	Kylmään ilmastoon
<b>A14</b>	Mit Computeranschluß	M/ computer	Con ordenador	Clim piloté	Tietokoneiliitännällä
<b>A15</b>	DK, IS, N, S, SF	DK, IS, N, S, SF	DK, IS, N, S, SF	DK, IS, N, S, SF	DK, IS, N, S, SF
<b>A16</b>	CH, DK, N, S	CH, DK, N, S	CH, DK, N, S	CH, DK, N, S	CH, DK, N, S
<b>A17</b>	Für Kühlwasseraufwärmung	Til kølevandsopvarmning	Para refrigeración por agua	Pour radiateur de chauffage	Jäähdytysnestelämmitys
<b>A18</b>	Automatikgetriebe	Direkte automatisk transmission	Transmisión automática	Transmission automatique directe	Automaattivaihteisto
<b>A19</b>	Mit elektrischen Heizungssystem	M/ elektrisk opvarmningssystem	Con sistema de calefacción eléctrica	A/ chauffage électrique	Sähköinen lämmitysjärj
<b>A20</b>	Zusätzlich eingebaut	Ekstra monteret	Montaje adicional	Montage additionel	Lisäasennus
<b>A21</b>	Mit Vorglühanlage	M/ gløderørs opvarmning	Con bujía de precalentamiento	A/ bougies de préchauffage	Esihehkutuksella
<b>A22</b>	Mit heizbarer Frontscheibe	El forrude	Parabrisas térmica delantera	A/ para-brise chauffant	Lämmitettävä tuulilasi
<b>A23</b>	Mit heizbarer Frontscheibe und Klimaanlage	El forrude + klimaanlæg	Parabrisas térmica delantera y aire acondicionado	A/ pare-brise chauffant é + air conditionn	Lämmitettävä tuulilasi + ilmastointi
<b>A24</b>	Tiptronic	Tiptronic	Tiptronic	Tiptronic	Tiptronic
<b>A25</b>	Mit Start/Stop-Einrichtung	Med start / stop	Con start / stop	A/ start / stop	Start/Stop-automaattikka
<b>A26</b>	Kontrollleuchte	Kontrol lampe	Lámpara de control	Lampe témoin	Merkkivalo
<b>A27</b>	Anschluß L	Med ladelampe	Conexión L	Raccord L	Merkkivalon liitin L
<b>A28</b>	Anschluß L und Zündung	Tilslutning L + tændning	Conexión L + Ing	Raccord L + Allum.	Merkkivaloliitin+ syytys
<b>A29</b>	Abgedichtete Ausführung	Olie eller stænkæt	Sellado especial	Version étanche	Erikoistivistetty
<b>A30</b>	Voltmeter	Voltmeter	Voltímetro	Voltmètre	Voltimittari
<b>A31</b>	Mit Hitzeschild	Med varmeskjold	Tapa de calor	A/ capteur de température	Lämpösuojalla
<b>A32</b>	Automatikgetriebe und kalte Klimazonen	Automatgear og koldt klima	Transmisión automática y climatizador	Automatique, Pays froids	Automaattivaihteistolla, kylmään ilmastoon
<b>A33</b>	Taxi	Taxi	Taxi	Taxi	Taksi
<b>A34</b>	Schalt- und Automatikgetriebe	Manuelt og automatgear	Velocidad manual y automática	Manuelle et automatique Transmission	Manuaali- ja automaattivaihteisto
<b>A35</b>	Wassergekühlt	Vandkølet	Enfriado por agua	Refroidit par le système de liquide	Vesijäähdyteenen lauri
<b>A36</b>	Mit offenem Antriebslagerschild	Med åben bendixhus	Con cubre impulsor	Démarrreur avec nez	Avonainen vetopääty
<b>A37</b>	Mit geschlossenem Antriebslagerschild	Med lukket bendixhus	Sin cubre impulsor	Démarrreur sans nez	Vetopääty kauhalla



GB	I	NL	PL	S	!
Air conditioning	Aria condizionata	Air Conditioning	Klimatyzacja	Luftkonditionering	<b>AC</b>
Automatic Transmission	Cambio automatico	Automatische versnelling	Automatyczna skrzynia biegów	Automatisk växellåda	<b>AT</b>
Battery Sense	Sensore Batteria	Accusensor	Czujnik akumulatora	Batterisensor	<b>BS</b>
Chassis	Telaio	Chassis	Podwozie	Chassi	<b>Chas.</b>
Direct Drive	A trazione diretta	Directe aandrijving	Napęd bezpośredni	Direktdrift	<b>DD</b>
DF plug	Spina DF	DF klem	Wtyczka DF	Fältanslutning	<b>DF</b>
Double Pulley	Puleggia doppia	Dubbele riemschijf	Podwójne koło pasowe	Dubbelremskiva	<b>DP</b>
Ecomatic	Ecomatic	Ecomatic	Ecomatic	Ecomatic	<b>ECO</b>
Engine	Motore	Motor	Silnik	Motor	<b>Eng.</b>
Free Wheel Pulley	Puleggia con Frizione	Vrijloop	Z wolnobiegim	Frihjulremskiva	<b>FW</b>
Gear Reduction	Riduttore	Reductie startmotor	Rozrusznik z przekładnią	Reduktionsväxel	<b>GR</b>
Internal Fan	Autoventilato	Inwendige ventilator	Wentylator wewnętrzny	Inbyggd fläkt	<b>IF</b>
Internal Regulator	Regolatore interno	Ingebouwde regelaar	Regulator wewnętrzny	Inbyggt relä	<b>IR</b>
Pulley	Puleggia	Riemschijf	Pojedyncze koło pasowe	Remskiva	<b>P</b>
Power Steering	Servosterzo	Stuurbekekrachting	Wspomaganie kierownicy	Servostyrning	<b>PS</b>
Right hand drive	Guida a destra	Stuur rechts	Kierownica z prawej strony	Högerstyrd	<b>RHD</b>
Serpentine Pulley	Puleggia polivie	Serpentine riemschijf	Koło pasowe wielorolkowe	Serpentinremskiva	<b>SP</b>
Vacuum Pump	Depressore	Vacuumpomp	Pompa próżniowa	Vakuumpump	<b>VP</b>
RPM Connection	Connessione contagiri	Toerenteller	Podłączenie obrotomierza	Med W-anslutning (Varvräknare )	<b>W</b>
Connection for Auxiliary Start	Connessione ausiliaria avviamento	Verbinding voor starthulp	Podłączenie do rozruchu awaryjnego	Hjälpstartsanslutning	<b>15</b>
W/ additional terminal 30h	Con terminale supplementare 30h	Met extra aansluiting 30h	Z dodatkowym terminalem 30h	Med anslutning 30h	<b>30h</b>
Number of fixing holes. Number in brackets represent threaded holes	Numero fori fissaggio. La cifra fra parentesi indica il numero dei fori filettati	Aantal montagegaten in de flens. Tussen haakjes staat het aantal met schroefdraad	Liczba otworów mocujących. Liczba w nawiasie oznacza ilość otworów gwintowanych.	Antal fästöron. Inom parantes, antal fästhål med gänga	<b>3(2)</b>
Vehicle type	Tipo veicolo	Voertuigtype	Typ pojazdu	Vagntyp	<b>( )</b>
Engine Type	Tipo Motore	Motortype	Typ silnika	Motortyp	<b>[ ]</b>
Available while stocks last	Disponibili sino ad esaurimento stock	Leverbaar zolang de voorraad strekt	Dostępne do wyczerpania zapasów magazynowych	Utgående artikel	<b>#</b>
Number of teeth	Numero denti	Aantal tanden	Liczba zębów	Antal kuggar	
Anti Clockwise Rotation	Rotazione antioraria	Links draaiend	Kierunek obrotu przeciwny do ruchu wskazówek zegara.	Rotationsriktning moturs	
Clockwise Rotation	Rotazione oraria	Rechts draaiend	Kierunek obrotu zgodny z ruchem wskazówek zegara	Rotationsriktning medurs	
These units not accepted for surcharge	Unità non accettata per esubero	Geen statie geld voor deze units	Ten produkt nie jest przyjmowany z powrotem jako kaucja	För dessa enheter betalas ingen strompant	<b>★</b>
Can be replaced if pulley is changed	Intercambiabile sostituendo la puleggia	Is toepasbaar wanneer poelie gewisseld wordt	Zamienny pod warunkiem wymiany koła pasowego	Kan ersättas om remskivan skiftas	<b>▲</b>
Insulated	Isolato	Dubbel geïsoleerd	Podwójna izolacja	Dubbelisolerad	
Product development	Sviluppo prodotto	Produkt ontwikkeling	W przygotowaniu	Kommande artikel	<b>*</b>
W/ aut. Choke	Con starter automatico	Met automatische choke	Z automatycznym ssaniem	Med automatchoke	<b>A11</b>
Cold climate	Climi freddi	Koud klimaat	Zimny klimat	Kallt klimat	<b>A13</b>
W/ computer	Con computer	Met computer	Z komputerem	Med dator	<b>A14</b>
DK,IS,N,S,SF	DK,IS,N,S,SF	DK,IS,N,S,SF	DK,IS,N,S,SF	DK,IS,N,S,SF	<b>A15</b>
CH,DK,N,S	CH,DK,N,S	CH,DK,N,S	CH,DK,N,S	CH,DK,N,S	<b>A16</b>
For cooling-water heating	Per riscaldatore acqua	Voor koelwater opwarming	Z ogrzewaniem wodnym	För Uppvärmning av Kylvätskan	<b>A17</b>
Direct automatic transmission	Cambio automatico diretto	Directe automatische overschakeling	Skrzynia typu DSG	Direkt automatisk transmission	<b>A18</b>
W/ electrical heating system	Con riscaldatore elettrico	Met electrisch verwarmingssysteem	Z ogrzewaniem elektrycznym	Med elektrisk uppvärmning	<b>A19</b>
Additionally mounted	Montato in aggiunta	Extra montage	Montowany dodatkowo	Extra monterad	<b>A20</b>
W/ glowplug heating	Con riscaldamento candlette	Met gloeibougje verwarming	Z podgrzewaniem świec żarowych	Uppvärmning med glödstift	<b>A21</b>
Heated windscreen	Parabrezza riscaldato	Verwarmd voorscherm	Podgrzewana przednia szyba	Med elektriskt uppvärmd vindruta	<b>A22</b>
Heated windscreen + Air condition	Parabrezza riscaldato + Aria condizionata	Met verwarmd windscherm en air conditioning	Podgrzewana przednia szyba + klimatyzacja	Med elektriskt uppvärmd vindruta + Luftkonditionering	<b>A23</b>
Tiptronic	Tiptronic	Tiptronic	Tiptronic	Tiptronic	<b>A24</b>
W/ start / stop	Con start / stop	Met start / stop	Z start / stop	Med start / stop	<b>A25</b>
Charging lamp	Lampada spia	Controlelamp	Lampka ładowania	Laddningslampa	<b>A26</b>
Connection L	Connessione Spia Batteria	L-aansluiting	Podłączenie L	Anslutning L (Laddn.lampa)	<b>A27</b>
Connection L + Ign.	Connessione Spia Batteria + Accensione	L en ontstekings aansluiting	Podłączenie L + zapłon	Anslutning L (Laddn.lampa) + "15"Spänning	<b>A28</b>
Specially sealed	Sigillatura speciale	Speciaal geseald	Specjalnie uszczelniony	Speciellt tätad	<b>A29</b>
Volt-meter	Voltmetro	Voltmeter	Woltomierz	Voltmeter	<b>A30</b>
W/ heat cap	Con schermo di calore	Met hitte beschermingskap	Z nakładką termoizolacyjną	Med värmesköld	<b>A31</b>
Automatic Transmission and Cold Climate	Trasmissione automatica e climi freddi	Automatisch overschakeling en koud klimaat	Automatyczna skrzynia biegów + wyposażenie na zimny klimat	Automatlåda & kallt klimat	<b>A32</b>
Taxi	Per Taxi	Taxi	Taxi	Taxi	<b>A33</b>
Manual and automatic Transmission	Cambio automatico e manuale	Handmatige en automatische overschakeling	Ręczna i automatyczna skrzynia biegów	Manuell & automatisk transmission	<b>A34</b>
Water cooled	Raffreddato ad acqua	Watergekoeld	Chłodzony cieczą	Vattenkyld	<b>A35</b>
W/ bendixhousing	Pignone protetto da supporto	W/ bendixhousing	Z obudową sprzęgła	Med "Nos"	<b>A36</b>
W/o bendixhousing	Pignone non protetto da supporto	W/o bendixhousing	Bez obudowy sprzęgła	Utan "Nos"	<b>A37</b>





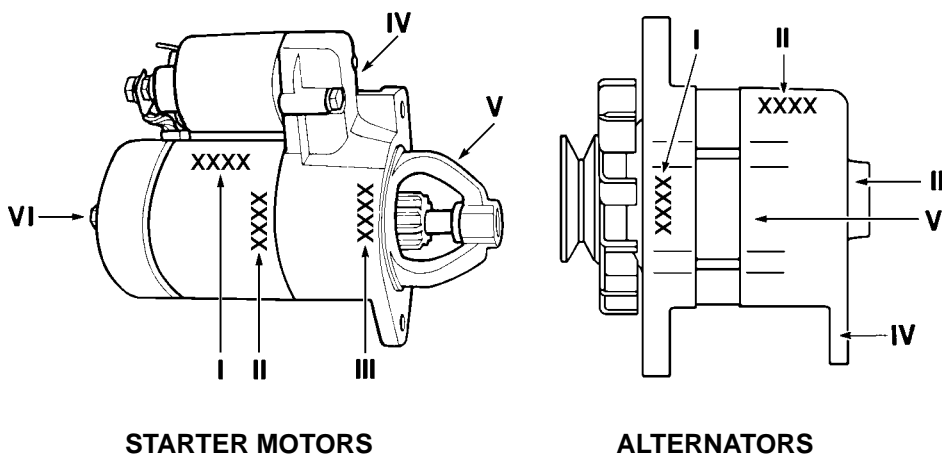
- D** **HC-PARTS** Austauschaggregate sind nach den modernsten Methoden instandgesetzt. Alle Aggregate werden komplett demontiert. Die Bauteile werden gereinigt sowie mechanisch und elektrisch getestet. Fehlerhafte Komponenten werden entweder instandgesetzt oder durch neue Bauteile ersetzt. Durch die Lackierung sehen die Aggregate fabrikmäßig aus. Nach der Endmontage wird jedes Aggregat an modernen Prüfeinrichtungen getestet. Fast alle **HC-PARTS** Lichtmaschinen werden mit Lüfter und Riemenscheibe geliefert. Originalnummern werden nur als Referenz benutzt, und dürfen nicht in Rechnungen erscheinen.
- DK** **HC-Parts'** indbytningsudstyr renoveres efter de mest moderne metoder. Alt udstyr adskilles fuldstændigt. Komponenterne rengøres og testes mekanisk og elektrisk. Defekte komponenter enten renoveres eller udskiftes med ny komponenter. Lakeringen gør, at udstyret fremtræder som fabriksnyt. Efter færdigmontering testes det enkelte udstyr i en moderne testopstilling. Næsten alle **HC-Parts'** generatorer leveres med blæser og remskive. Originalnumre benyttes udelukkende som reference og må ikke fremgå af fakturaer.
- E** Los grupos de sustitución **HC-PARTS** están reparados conforme a los métodos más modernos. Todos los grupos se desmontan por completo. Los componentes se limpian y se prueban a nivel mecánico y eléctrico. Los componentes defectuosos se reparan o se sustituyen por otros nuevos. Con la pintura, los grupos parecen nuevos de fábrica. Tras el montaje final, se prueba cada grupo en modernos sistemas de ensayo. Casi todas las dinamos de **HC-PARTS** se suministran con ventilador y polea de transmisión. Los números originales sólo se usan como referencia y no pueden aparecer en facturas.
- F** Les groupes de remplacement de **HC-PARTS** sont remis en état selon les méthodes les plus modernes. Tous les groupes sont entièrement démontés. Les pièces sont nettoyées et testées mécaniquement et électriquement. Les composants défectueux sont soit remis en état, soit remplacés par des pièces neuves. Après la peinture, les groupes auront l'air neufs, comme à la sortie de l'usine. Après le montage final, chaque groupe est testé sur des installations d'essai modernes. Pratiquement toutes les dynamos de **HC-PARTS** sont livrées avec ventilateur et poulie. Les numéros d'origine servent uniquement de référence et ne doivent pas figurer sur les factures.
- FI** **HC-PARTS**-vaihtoaggregaatit on kunnostettu nykyaikaisimmin käytettävissä olevin menetelmin. Kaikki aggregaatit irrotetaan kokonaisuutena. Rakenneosat puhdistetaan sekä testataan mekaanisesti ja sähköisesti. Vialliset komponentit kunnostetaan tai korvataan uusilla rakenneosilla. Maalaus saa aggregaatit näyttämään kuin uusilta. Loppuasennuksen jälkeen jokainen aggregaatti testataan nykyaikaisin testausvälinein. Lähes kaikki **HC-PARTS**-generaattorit toimitetaan tuulettimella ja hihnapyörällä varustettuina. Alkuperäisnumeroita käytetään vain viitteinä, eikä niitä saa näkyä laskuilla.
- GB** **HC-PARTS** exchange units are repaired according to the most modern methods. All units are completely disassembled. The components are cleaned and then mechanically and electrically tested. Defective components are either repaired or replaced with new components. After painting, the units appear to be fresh from the factory. Following final assembly, each unit is tested on modern testing equipment. Almost all **HC-PARTS** generators are delivered with fan and pulley. Original numbers are only used as a reference and may not appear in invoices.
- I** Le unità sostitutive **HC-PARTS** vengono riparate secondo i metodi più moderni. Tutte le unità vengono completamente smontate. I componenti vengono puliti e sottoposti a test meccanici ed elettrici. I componenti guasti vengono riparati o sostituiti con componenti nuovi. Una volta verniciate, le unità sembrano nuove di fabbrica. Dopo il montaggio finale, ogni unità viene testata su moderni banchi di prova. Quasi tutti gli alternatori **HC-PARTS** vengono forniti con ventola e puleggia. I numeri originali fungono da riferimento e non devono apparire nelle fatture.
- NL** **HC-PARTS** ruilunits worden volgens de modernste technieken gereviseerd. Alle units worden compleet gedemonteerd. Alle componenten worden gereinigd en vervolgens mechanisch en elektrisch getest. Defecte onderdelen worden ofwel gerepareerd, of door nieuwe onderdelen vervangen. Na het aflakken zien de units er weer uit als nieuw. Na de eindmontage wordt elke unit op moderne testbanken uitvoerig getest. Nagenoeg alle **HC-PARTS** dynamo's worden met ventilator en poelie geleverd. Originele nummers worden uitsluitend gebruikt ter referentie en mogen niet op facturen worden vermeld.
- PL** Części zamienne **HC-PARTS** są naprawiane z wykorzystaniem najnowocześniejszych metod. Wszystkie części zostaną całkowicie zdemontowane. Elementy zostaną oczyszczone, jak również przetestowane pod kątem sprawności mechanicznej i elektrycznej. Uszkodzone komponenty zostaną naprawione lub wymienione na nowe. Dzięki lakierowaniu części wyglądają na fabrycznie nowe. Po montażu końcowym każda część zostanie przetestowana za pomocą nowoczesnych urządzeń testujących. Prawie wszystkie alternatory **HC-PARTS** będą wysyłane z wentylatorem i kołem pasowym. Oryginalne numery są używane tylko w celach informacyjnych i nie powinny być umieszczane na fakturach.
- S** **HC-PARTS** utbytesaggregat repareras med hjälp av den senaste tekniken. Alla aggregat demonteras helt och hållet. Komponenterna rengörs samt testas både mekaniskt och elektriskt. Felaktiga komponenter repareras eller byts ut mot nya. Tack vare lakeringen ser de reparerade aggregaten ut som om de vore fabriksnya. Efter slutmonteringen testas varje aggregat i moderna testanordningar. Så gott som alla **HC-PARTS**-generatorer levereras ned fläkt och remskiva. Originalnumren används enbart som referens och får inte synas på fakturan.



	Feld/Läufer, Felt/Rotor, Inductor/Rotor, Inducteur/Rotor, Kenttä/Rootori, Field/Rotor, Campo/Rotore, Veld/Rotor, Wzbudzenie/Wirnik, Fält/Rotor	Masse, Stel, Masa, Chassis, Maatto, Ground, Massa, Massa, Masa, Jord	Kontrolllampe, Kontrolllampe, Lampe de control, Lampe de contrôle, Latauksen merkivalo, Charging Lamp, Lampada di controllo, Controllelampe Lampka kontrolna, Laddlampe	Zündung, Tænding, Ignición, Allumage, Sytytys, Ignition, Accensione, Ontsteking, Zapłon, Tænding	Mittelpunkt, Midtpunkt, Punto central, Point Central, Keskipiste, Neutral/Wye, Punto Centrale, Neutraal, Punkt centralny, Mittelpunkt	Drehzahlmesser/Ständerwicklung, Omdrehungsstähler/stator, Contador de revoluciones/stator, Compteur tours/stator, Kierroslukemittari/Staattori, Tacho/stator, Contagiri/statore, Toereneller/stator, Obrotomierz/Uzwojenie, Varvräknare	Computerschlüssel, Computer kontrol, Control CPU, Borne d'ordinateur, Keskuohjainyksikön liitin, CPU Control, Terminale di computer, Computeraansluiting, Kontrola CPU, Data-ansluiting	Batteriesensung, Batteriføler, Sensor de batería, Sens de batterie, Akkumunstin, Battery Sense, Sensitive Battery, Accusensor, Czujnik akumulatora, Batterisensor	Batterie, Batteri +, Bateria, Batterie, Akun lusnapa, Battery, Bateria +, Accu +, Akumulator +, Batteri +	Dummy, Dummy, Borne sin función, Borne sans fonction, Tyhjä, Dommy, Attaco vuoto, Dummy, Bez funkcoj, "Dummy"
BOSCH	DF/F1/F2	B-/D-	D+/61/L/61E	15		W	COM/DF DFM/FR LI/RC LIN	S	B+	
BUTEC	F	-	D+						B+	
CHRYSLER	F1/F2/FLD	GRD							B+	
DELCO	F	GRD	D+/L/1	I/IG		P/R/W	F	M/S/2	B+	
DELPHI			L				DFM		B+	
DUCELLIER	EXC	-/B-	D+	+		W			B+	
ELMOT	67	31	15			W			B+	
FORD (VISTEON)	DF/F/FLD	D-/VE	D+/IND/I			W/STA/S			B+/Bat	
HITACHI	F	E	L	IG/R	N	P	FR/G	S	B/A	D
ISKRA	DF	D-	D+			W			B+	
LADA	67	31	15						B+/30	
LUCAS	F	-	D+			STA/W		S	B+	
PAL/MAGNETON	M	-	R						B+	
MANDO	F	E	L/I	IG/R	N	P		S	B/A	D
MARELLI	67	31	15		C	W	FR/SIG LI/STD PHIN/RC		B+/30	
MITSUBISHI	F	E	L	IG/R	N	P	FR/G/D	S	B/A	D
MOTOROLA	EXC	-/B-	D+			W			B+	
NIPPONDENSO	F/F1/F2	E-	L	IG/R	N	P	FR/C/M	S	B/A	D
PARIS RHONE	EXC	-/B-	L			W			B+	
SEV MARCHAL	DF	-/B-	61+			W			B+	
VALEO	EXC	-	L/D+/61E	15/+		W	COM/FR DF/DFM LIN		B+'	



- (D) Die Abbildungen zeigen, an welchen Stellen sich die original Herstellernummer oder das original Typenschild befindet. Wenn das Typenschild unlesbar ist oder fehlt, dann bitte in der Anwendungsliste nachsehen.
- (DK) Illustrationerne viser, hvor producentens originalnummer eller typeskilt er anbragt. Såfremt typeskiltet er ulæseligt eller mangler, bedes nummeret slået efter i vognlisten.
- (E) Las ilustraciones muestran los puntos donde están los números originales del fabricante o la placa indicadora original. Si la placa indicadora es ilegible o falta, consulte la lista de aplicaciones.
- (F) Les illustrations indiquent les endroits où se trouvent le numéro de constructeur d'origine et la plaque signalétique d'origine. Lorsque la plaque signalétique est illisible ou manquante, veuillez consulter la liste d'application.
- (FI) Kuvat osoittavat, missä kohdissa alkuperäiset valmistusnumerot tai alkuperäinen tyypikilpi sijaitsee. Jos tyypikilvestä ei saa selvää tai se puuttuu, tiedot on etsittävä sovellusluettelosta.
- (GB) The illustrations show where the original factory number or original identification plate is found. When the identification plate is illegible or missing, please check in the application list.
- (I) Le illustrazioni mostrano i punti in cui si trova il numero di identificazione originale o la targhetta di identificazione originale. Se la targhetta di identificazione non è leggibile o errata, consultare l'elenco applicazioni.
- (NL) De afbeeldingen tonen, waar het originele fabricagenummer of het originele typeplaatje zijn aangebracht. Indien het typeplaatje onleesbaar is, raadpleegt u de tabellijst Toepassingen.
- (PL) Ilustracje przedstawiają położenie oryginalnych numerów producenta lub tabliczek znamionowych. Jeżeli tabliczka znamionowa jest nieczytelna lub zniszczona, należy sprawdzić na liście zastosowań.
- (S) Figurena visar var det ursprungliga tillverkarnumret eller den ursprungliga typskylten sitter. Om typskylten saknas eller är oläslig, se efter i applikationslistan.



**STARTER MOTORS**

**ALTERNATORS**

**D****Bevor Sie die Drehstromlichtmaschine einbauen / testen, müssen Sie unbedingt folgende Punkte beachten:**

- Ist die Batterie betriebsbereit und korrekt verbunden ?
- Ist der Keilriemen genügend fest und in Ordnung ?
- Sind alle Anschlüsse sorgfältig ausgeführt ?
- Ist das Bordnetz in Ordnung ?
- Sind alle Bolzen und Muttern sorgfältig angezogen und mit Unterlegscheiben versehen ?

**DK****Før afprøvning af den nymonterede alternator bør De sikre Dem at følgende punkter er i orden:**

- Er batteriets polaritet i orden ?
- Er ventilatorremmen tilpas stram og i orden ?
- Er alle tilslutninger korrekt udført ?
- Er kabelnettet i orden ?
- Er alle bolte og møtrikker ordentligt spændt og med fjederskiver ?

**E****Antes de probar el nuevo alternador, debe controlar los siguientes puntos:**

- ¿Está en orden la polaridad de la batería ?
- ¿La correa del ventilador está suficientemente tensada y en orden ?
- ¿Se han hecho todas las conexiones de modo correcto ?
- ¿Está en orden la red de cables ?
- ¿Están apretados todos los pernos y tuercas de modo seguro con aplicación de arandelas elásticas ?

**F****Avant de tester l'alternateur après repose, il est conseillé de vérifier les points suivants:**

- Polarité de la batterie
- Tension et bon état de la courroie du ventilateur
- Réalisation correcte de toutes les connexions
- Etat du faisceau électrique
- Serrage correct de tous les boulons et écrous en utilisant des rondelles élastiques

**FI****Seuraavat ohjeet sekä muut, pakkauksissa olevat asennusohjeet on ehdottomasti huomioitava laturia asennettaessa:**

- Onko akku kunnossa ja akun kaapelit irrotettu ennen asennusta?
- Onko kiilahihna kiristetty riittävästi ja vahingoittumaton?
- Onko kaikki liitokset tehty oikein ja huolellisesti?
- Onko kaapelinippu kunnossa ja asennettu siististi?
- Onko kaikki pultit ja mutterit kiinnitetty huolellisesti ja varustettu jousialuslevyillä?

**GB****Before testing the replaced alternator it is in your own interest to make sure that the following is ok:**

- Is the battery OK and are the battery cables correctly connected ?
- Is the fan belt tightened properly and is it OK ?
- Are all connections correctly made and have they been tightened ?
- Is the harness OK ?
- Are all bolts and nuts properly tightened and with spring plates ?

**I****Prima di provare l'alternatore, che avete appena montato, dovreste assicurarvi nel vs. interesse, che i seguenti punti siano corretti:**

- La polarità della batteria è corretta ?
- La cinghia è ben tesa ed in buone condizioni ?
- Tutti i collegamenti sono eseguiti correttamente ?
- Il cablaggio è corretto ?
- Tutti i bulloni ed i dadi sono ben serrati e provvisti di rondelle elastiche ?

**NL****Voordat U de dynamo monteert/controleert, dient U beslist op de volgende punten te letten:**

- Is de accu bedrijfsklaar en juist aangesloten ?
- Zit de V-riem goed vast en is deze in goede staat ?
- Zijn alle aansluitingen zorgvuldig uigevoerd ?
- Is het kabelnet in goede staat ?
- Zijn alle bouten en moeren zorgvuldig aangetrokken en van verende sluitringen voorzien ?

**PL****Przed wypróbowaniem wymienionego alternatora w swoim własnym interesie powinieneś sprawdzić następujące rzeczy:**

- Czy akumulator pojazdu jest w pełni sprawny, a przewody akumulatora są podłączone prawidłowo?
- Czy pasek klinowy jest w dobrym stanie i jest naciągnięty prawidłowo?
- Czy wszystkie podłączenia są wykonane prawidłowo i odpowiednio dociśnięte?
- Czy przewody elektryczne są w dobrym stanie?
- Czy śruby i nakrętki są odpowiednio dokręcone i zostały użyte podkładki sprężyste?

**S****Före montering och testning av den nya generatorn, bör man först försäkra sig om att följande punkter är kontrollerade:**

- Är batteriet OK ?
- Är fläktremmen sträckt och hel ?
- Är alla anslutningar korrekt gjorda ?
- Är kablar och anslutningar hela och i bra skick ?
- Kontrollera laddningsregulatorn. Fungerar den ?
- Är alla bultar och muttrar ordentligt spända med fjäderbrickor ?



D

**Bevor Sie den Anlasser einbauen / testen, müssen Sie unbedingt folgende Punkte beachten:**

- Ist die Batterie aufgeladen und betriebsbereit ?
- Sind die Batteriekabel und -pole sauber und fest verbunden ?
- Ist das Zündschloß in Ordnung ?
- Sind alle Zähne am Zahnkranz in Ordnung ?
- Sind alle Anschlüsse korrekt ausgeführt und sorgfältig angeschlossen ?
- Ist das Bordnetz in Ordnung ?
- Sind alle Bolzen und Muttern sorgfältig angezogen und mit Unterlegscheiben versehen ?

DK

**Før montering/test af startmotoren skal nedenstående tjekliste altid gennemgås:**

- Er batteriet opladet og driftsklar?
- Er batterikablerne og -polerne rengjorte og solidt tilsluttede?
- Er tændingslåsen i orden?
- Er alle tandkransens tænder i orden?
- Er alle tilslutninger korrekt udførte og omhyggeligt tilsluttede?
- Er ledningsnettet i orden?
- Er alle bolte og møtrikker korrekt tilspændte og forsynede med skiver?

E

**Antes de montar/probar el arranque, debe tener en cuenta los siguientes puntos:**

- ¿La batería está cargada y lista para funcionar?
- ¿Los cables y polos de la batería están limpios y bien conectados?
- ¿El contacto está bien?
- ¿Todos los dientes de la corona dentada están bien?
- ¿Todas las conexiones están bien realizadas y empalmadas?
- ¿La red de distribución eléctrica está bien?
- ¿Todos los pernos y tuercas están bien apretados y provistos de arandelas?

F

**Avant de monter / tester le démarreur, les points ci-après doivent être obligatoirement respectés :**

- La batterie est-elle chargée et prête à l'emploi ?
- Les câbles et bornes de batterie sont-ils propres et solidement fixés ?
- La serrure de contact d'allumage est-elle en bon état ?
- Toutes les dents de la couronne dentée sont-elles en bon état ?
- Toutes les connexions sont-elles correctement réalisées et soigneusement établies ?
- Le réseau de bord est-il en bon état ?
- Tous les boulons et écrous sont-ils correctement serrés et munis de rondelles ?

FI

**Ennen käynnistysmoottorin asennusta/testausta on ehdottomasti tarkistettava seuraavat seikat:**

- Onko akku ladattu ja käyttövalmis?
- Ovatko akkukaapelit ja akun navat puhtaat ja liitokset kunnolla paikallaan?
- Onko virtalukko kunnossa?
- Ovatko hammaskehän kaikki hampaat kunnossa?
- Onko kaikki liitännät tehty oikein ja liitetty huolellisesti?
- Onko sähköjärjestelmä kunnossa?
- Onko kaikki pultit ja mutterit kiristetty huolellisesti, onko niiden alla aluslevyt?

GB

**Before installing / testing the starter, be sure to observe the following points:**

- Is the battery charged and ready for operation?
- Are the battery cables and terminals clean and tightly connected?
- Is the ignition lock in good working order?
- Are all teeth on the gear wheel in good working order?
- Have all connections been made carefully and correctly?
- Are the on-board mains functional?
- Are all bolts and nuts carefully tightened and equipped with washers?

I

**Prima di montare / testare il motorino di avviamento, attenersi assolutamente ai seguenti punti:**

- La batteria è carica e pronta al funzionamento?
- Il cavo batteria e i poli batteria sono puliti e collegati saldamente?
- Il blocchetto di accensione è regolare?
- Tutti i denti e la corona dentata sono regolari?
- Tutte le connessioni sono eseguite in maniera corretta e collegate accuratamente?
- La rete di bordo è regolare?
- Tutti i bulloni e i dadi sono accuratamente stretti e dotati di rondelle?

NL

**Alvorens de starter in te bouwen / te testen, altijd beslist eerst de volgende punten controleren:**

- Is de batterij opgeladen en bedrijfsklaar ?
- Zijn de batterijkabels en -polen schoon en goed (vast) aangesloten ?
- Is het contactslot in orde ?
- Zijn alle tanden van de tandkrans in orde ?
- Zijn alle aansluitingen correct uitgevoerd en zorgvuldig aangesloten ?
- Is het bordnet in orde ?
- Zijn alle bouten en moeren zorgvuldig aangehaald en van onderleggingen voorzien ?

PL

**Przed zamontowaniem / testowaniem startera należy zwrócić uwagę na następujące punkty:**

- Czy akumulator jest naładowany i gotowy do pracy?
- Czy przewody i zaciski są czyste i prawidłowo podłączone?
- Czy przełącznik zapłonu jest w dobrym stanie?
- Czy wszystkie zęby na kole zębatym są w dobrym stanie?
- Czy wszystkie złącza są prawidłowo wyprowadzone i połączone?
- Czy instalacja elektryczna jest w dobrym stanie?
- Czy wszystkie śruby i nakrętki są odpowiednio dokręcone i mają podkładki?

S

**Innan du bygger in resp. testar startmotorn måste du ovillkorligen säkerställa att följande punkter är uppfyllda:**

- Är batteriet laddat och redo att använda?
- Är batterikabeln och batteripolerna rena och korrekt anslutna?
- Är tändningslåset i ordning?
- Är alla kuggar i kuggkransen intakta?
- Är alla anslutningar korrekt utförda och noggrant tillkopplade?
- Är spänningsförsörjningen i ordning?
- Är alla bultar och muttrar ordentligt åtdragna och försedda med brickor?

**D****Allgemeine Bedingungen für die Altteilerückgabe:**

- Das Altteil muss anhand einer Originalnummer, oder sonstiger Nummer, eindeutig identifizierbar sein
- Die Nummer des Altteils muss in der aktuell gültigen Vergleichsliste enthalten sein
- Altteilerückgaben sind nur im Verhältnis 1:1 gestattet, d.h. die Nummer des Altteils muss in der Vergleichsliste zum gelieferten Aggregat aufgeführt sein
- Die Rückgabe muss in originaler HC-Parts Verpackung erfolgen
- Das Altteil muss vollständig, ohne äußerliche Schäden und in einem instandsetzungsfähigem Zustand sein.

**DK****Generelle betingelser for returnering af brugte dele:**

- Den brugte del skal kunne identificeres entydigt ved hjælp af et originalnummer eller andet nummer.
- Nummeret på den brugte del skal fremgå af den gældende vognliste.
- Returnering af brugte dele er kun tilladt i forholdet 1 : 1, dvs. at nummeret på den brugte del skal fremgå af vognlisten for det leverede udstyr.
- Returneringen skal finde sted i den originale emballage fra HC-Parts.
- Den brugte del skal være komplet, uden synlige skader og i reparerbar stand.

**E****Condiciones generales para la devolución de piezas antiguas:**

- La pieza antigua se debe poder identificar claramente con un número original o cualquier otro número
- El número de la pieza antigua debe estar incluido en la lista comparativa vigente actualmente
- Las devoluciones de piezas antiguas se permiten en una relación de 1:1, es decir el número de la pieza antigua debe aparecer en la lista comparativa del grupo suministrado
- La devolución se debe realizar con el embalaje original de HC-Parts
- La pieza antigua debe estar entera, sin daños externos y en un estado que permita su reparación

**F****Conditions générales pour la restitution des pièces anciennes :**

- La pièce ancienne doit pouvoir être clairement identifiée par son numéro d'origine ou un autre numéro
- Le numéro de la pièce ancienne doit figurer sur la liste comparative actuellement valable
- Les restitutions de pièces anciennes sont uniquement autorisées à l'identique, autrement dit le numéro de la pièce ancienne doit figurer sur la liste comparative pour le groupe livré
- La restitution doit s'effectuer dans l'emballage d'origine de HC-Parts
- La pièce ancienne doit être complète, sans dégâts apparents et dans un état empêchant toute remise en état.

**FI****Kierrätysosien yleiset palautusehdot:**

- Kierrätysosa on pystyttävä tunnistamaan selvästi alkuperäisnumeron tai muun numeron perusteella.
- Kierrätysosan numeron on sisällyttävä ajantasaiseen, voimassa olevaan vertailuluetteloon.
- Kierrätysosien palauttaminen on sallittu vain yksi yhteen eli kierrätysosan numero on mainittava vertailuluettelossa toimitetun aggregaatin kohdalla.
- Palautettavan tuotteen on oltava alkuperäisessä HC-Parts-pakkauksessaan.
- Kierrätysosan on oltava täydellinen ja käyttökunnossa, eikä siinä saa olla ulkoisia vaurioita.

**GB****General conditions for the return of old parts:**

- It must be possible to clearly identify the old part on the basis of an original or other number
- The number of the old part must be included in the currently valid comparison list
- Returns of old parts are only allowed in a ratio of 1:1, meaning that the number of the old part must be listed in the comparison list for the delivered unit
- The return must take place in original HC-Parts packaging
- The old part must be complete, without visible damage and in a repairable condition.

**I****Condizioni generali per la restituzione dei componenti usati:**

- Il componente deve essere identificato in maniera univoca da un numero originale o da un altro numero.
- Il numero del componente usato deve essere contenuto dall'elenco di riferimento attualmente valido.
- La restituzione dei componenti usati è del tipo 1:1, ovvero il numero del componente usato deve essere elencato nell'elenco di riferimento dell'unità fornita.
- Per la restituzione deve essere utilizzato l'imballaggio HC-Parts originale.
- Il componente usato deve essere completo, privo di danni visibili e in condizioni riparabili.

**NL****Algemene voorwaarden voor teruggave van oude onderdelen:**

- Het oude onderdeel moet aan de hand van een origineel nummer, of een ander nummer, eenduidig identificeerbaar zijn
- Het nummer van het oude onderdeel moet in de geldige vergelijkingstabel staan
- Teruggave van oude onderdelen is alleen toegestaan in de verhouding 1:1, d.w.z. het nummer van het oude onderdeel moet staan vermeld in de vergelijkingstabel voor de geleverde unit
- Teruggave dient in de originele HC-Parts verpakking te geschieden
- Het oude onderdeel moet compleet, zonder uitwendige beschadigingen en in repareerbare staat verkeren.

**PL****Ogólne warunki zwrotu wadliwych części:**

- Wadliwa część musi mieć oryginalny numer lub inny numer musi jednoznacznie ją identyfikować
- Numer wadliwej części musi występować na aktualnej liście kontrolnej
- Zwroty wadliwych części są możliwe tylko przy wymianie 1:1; do wysłanej części należy dołączyć numer z listy kontrolnej
- Zwrot musi nastąpić w oryginalnym opakowaniu HC-Parts
- Wadliwa część musi być oddana w całości, bez zewnętrznych uszkodzeń i w stanie gotowym do przeglądu.

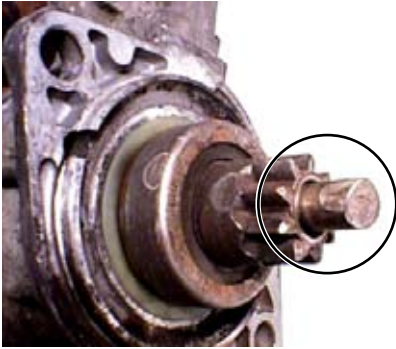
**S****Allmänna villkor för retur av begagnade aggregat:**

- Det begagnade aggregatet SKALL kunna entydigt identifieras med ett originalnummer eller annat nummer
- Numret på det begagnade aggregatet SKALL finnas i den aktuella checklisten
- Utbyte av aggregat SKALL sker bara i ett 1:1-förhållande, dvs. numret på det returnerade aggregatet SKALL påföras det levererade aggregatet i checklisten
- Aggregatet SKALL returneras i originalförpackningen från HC-Parts
- Det begagnade aggregatet SKALL vara komplett, får inte ha några yttre skador och måste vara i ett reparerbart skick.





**Gründe, um die Annahme von Altteilen zu verweigern •  
 Årsager til afvisning af returenheder •  
 Razones para la devolución de piezas recuperadas •  
 Causes de rejet des consignes • Hylkäämiseen syyt •  
 Reasons for old core rejecting • Motivazioni di rifiuto reso carcassa •  
 Redenen voor weigering oude inruildelen •  
 Powody odmowy przyjęcia podzespołów do regeneracji •  
 Orsaker till avslag på stommar.**



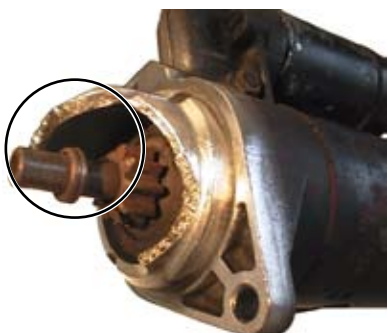
- (D) Ankerwelle abgesägt/abgebrochen
- (DK) Beskadiget ankeraksel
- (E) Rotura o desgaste del eje del rotor
- (F) Arbre d'induit scié/cassé
- (FI) Ankkurin akseli vaurioitunut
- (GB) Armature shaft cut/ broken off
- (I) Motivazioni di rifiuto reso carcassa
- (NL) Tandwielas afgebroken/ as anker afgebroken
- (PL) Złamany lub ucięty wałek wirnika
- (S) Ankaraxel skadad el. av



- (D) Befestigungsflansch abgebrochen
- (DK) Manglende øre
- (E) Soporte de fijación roto
- (F) Flasque de fixation cassé
- (FI) Kiinnityskorva rikki
- (GB) Fixing hole broken off
- (I) Foro di fissaggio spaccato
- (NL) Bevestigingsgat afgebroken
- (PL) Wyłamane otwory mocujące
- (S) Infästning skadad



- (D) Magnetschalter fehlt
- (DK) Manglende relæ
- (E) Falta de automatico
- (F) Relais manquant
- (FI) Solenoidi puuttuu
- (GB) Solenoid missing
- (I) Mancanza solenoide
- (NL) Startrelais / magneetschakelaar ontbreekt
- (PL) Brak elektromagnesu
- (S) Solenoid saknas



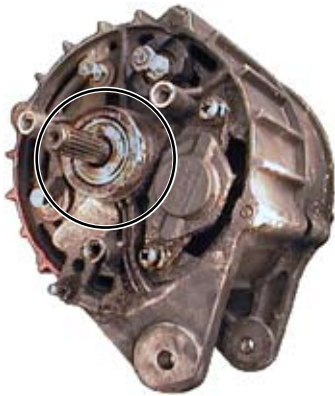
- (D) Antriebslagerschild gebrochen
- (DK) Defekt bendikshus
- (E) Tapa delantera rota
- (F) Palier de commande cassé
- (FI) Vetopääty vioittunut
- (GB) D.E. bracket damaged
- (I) Supporto lato pignone danneggiato
- (NL) Tandwielashuis beschadigd/ afgebroken
- (PL) Połamana głowica
- (S) Gavel skadad



- Ⓓ Läuferwelle beschädigt
- ⒹK Beskadiget rotoraksel
- Ⓔ Rotura o desgaste del eje del rotor
- Ⓕ Arbre du rotor endommagé
- ⒼI Roottorin akseli vaurioitunut
- ⒼB Rotor shaft damaged
- ⒼI Albero rotore danneggiato
- ⒼNL Rotor / rotoras beschadigd
- ⒼPL Uszkodzony wałek wirnika
- ⒼS Rotoraxel skadad



- Ⓓ Schleifringlagerschild beschädigt
- ⒹK Beskadiget bagdæksel
- Ⓔ Tapa trasera rota
- Ⓕ Palier endommagé
- ⒼI Pääty rikki
- ⒼB C.E. bracket broken
- ⒼI Supporto lato collettore rotto
- ⒼNL Statorhuis gebroken / beschadigd
- ⒼPL Połamana obudowa alternatora
- ⒼS Gavel skadad



- Ⓓ Vakuumpumpe fehlt
- ⒹK Manglende vakuumpumpe
- Ⓔ Falta el depresor
- Ⓕ Pompe a vide manquante
- ⒼI Alipainepumppu puuttuu
- ⒼB Vacuum pump missing
- ⒼI Manca pompa vacuum
- ⒼNL Vacuum pomp ontbreekt
- ⒼPL Brak pompy próżniowej
- ⒼS Vakuumpump saknas



- Ⓓ Befestigungsloch beschädigt
- ⒹK Beskadiget øre
- Ⓔ Tapa delantera rota o deteriorada
- Ⓕ Trou de fixation endommagé
- ⒼI Kiinnityskorva vioittunut
- ⒼB Fixing hole damaged
- ⒼI Foro di fissaggio danneggiato
- ⒼNL Bevestigingsgat beschadigd / afgebroken
- ⒼPL Połamane otwory mocujące
- ⒼS Infästning skadad



- Ⓓ Befestigungsloch ausgeschlagen
- ⒹK Udlejret opspændingshul
- Ⓔ Agujero de fijación desgastado
- Ⓕ Trou de fixation endommagé
- ⒼI Kiinnityskorva kulunut käyttökelvottomaksi
- ⒼB Fixing hole worn out
- ⒼI Foro di fissaggio logoro
- ⒼNL Bevestigingsgat "uitgelubberd" en niet meer te gebruiken
- ⒼPL Zniszczone otwory mocujące
- ⒼS Infästning skadad



**Mögliche Ursachen für die Ablehnung der Garantie •  
 Mulige årsager for garantiafvisning •  
 Posibles razones para al rechazo de garantias •  
 Raisons des refus des garanties •  
 Mahdollisä tapauksia vaktus hylkäyksin •**



- (D) Fehlerhafter Zündschalter
- (DK) Fejlbehæftet tændingskontakt
- (E) Interruptor de encendido averiado
- (F) Commutateur d'allumage défectueux
- (FI) Viallinen virtalukko
- (GB) Faulty Ignitions switch
- (I) Blocchetti d' accensione difettosi
- (NL) Defecte ontstekingschakelaar
- (PL) Uszkodzony przełącznik zapłonu
- (S) Defekt tändningskontakt



- (D) Das Gerät wurde durch Staub von der Kupplung verschmutzt
- (DK) Enheden er blevet forurennet af støv fra bilens kobling
- (E) El dispositivo se ha ensuciado con polvo procedente del embrague del automóvil
- (F) Le dispositif a été sali par la poussière provenant de l'embrayage de la voiture
- (FI) Laitteeseen on päässyt pölyä auton kytkimestä.
- (GB) The device has been contaminated by dust from the car's clutch
- (I) Il dispositivo è stato contaminato da polvere proveniente dalla frizione dell'autovettura.
- (NL) Het apparaat is verontreinigd door stof van de koppeling van de auto
- (PL) Urządzenie zostało zanieczyszczone pyłem ze sprzęgła samochodu
- (S) Enheten har utsatts för smuts från bilens koppling



- (D) Defekte Antriebe/Zahnräder
- (DK) Fejlbehæftede drev/spidshjul
- (E) Engranajes/piñones dañados
- (F) Entraînements / pignons défectueux
- (FI) Vialliset käyttölaitteet/hammaspyörät
- (GB) Defective Drives / Pinions
- (I) Trasmissioni/pignoni difettosi
- (NL) Defect aandrijftandwiel
- (PL) Uszkodzone tarcze / koła zębate
- (S) Defekta drev/drivhjul



- (D) Alle Komponenten sind beschädigt durch das Eindringen von Sand bzw. Erde, was durch Fahren unter extremen Bedingungen verursacht wurde
- (DK) Alle komponenterne er blevet beskadiget af sand/snavs, der er trængt ind ved kørsel under ekstreme forhold
- (E) Todos los componentes han resultado dañados por penetración de arena/suciedad como consecuencia de la conducción en condiciones extremas
- (F) Tous les composants ont été endommagés par la pénétration du sable/ de la saleté à cause d'une conduite dans des conditions extrêmes
- (FI) Kaikki osat ovat vaurioituneet hiekan tai pölyn vuoksi ajettaessa ääriolosuhteissa.
- (GB) All the component have been damaged from sand/dirt incursion from driving in extreme conditions
- (I) Tutti i componenti sono stati danneggiati da penetrazioni di sabbia/polvere dovute alla guida in condizioni estreme.
- (NL) Alle onderdelen zijn beschadigd door binnengedrongen zand/vuil veroorzaakt door rijden in extreme omstandigheden
- (PL) Komponenty zostały uszkodzone pod wpływem piasku/brudu, który dostał się do ich wnętrza podczas jazdy w trudnych warunkach
- (S) Samtliga komponenter har skadats av sand/smuts som trängt in på grund av körning i extrema förhållanden





**Possible reasons for warranty rejections •  
Motivazioni per possibile contestazione garanzia •  
Mogelijke redenen voor afwijzing van een garantie aanvraag •  
Możliwe powody odrzucenia gwarancji •  
Möjliga orsaker till garantiavslag.**



- Ⓓ Das Gerät weist deutliche Spuren eines Eindringens von Öl aus der Vakuumpumpe oder den Anschlusschläuchen auf
- ⒹK Enheden bærer tydeligt præg af indtrængninger fra enhedens vakuumpumpe eller forbindelsesslanger
- Ⓔ El conjunto presenta huellas inequívocas de penetración de aceite procedente de la bomba de vacío o de las mangueras de conexión del conjunto
- Ⓕ L'unité porte des traces de pénétration d'huile provenant de sa pompe à vide ou de ses flexibles de raccordement.
- ⒻI Laitteessa on selkeitä merkkejä tyhjiöpumpusta tai letkuista tulleesta öljystä.
- ⒻB The unit bears clear traces of oil incursions from the unit's vacuum pump or connecting hoses
- ⒻI L'unità presenta tracce di penetrazioni d'olio provenienti dalla pompa del vuoto o dai tubi flessibili di collegamento dell'unità.
- ⒻNL Het onderdeel vertoont duidelijk sporen van binnengedrongen olie uit de vacuümpomp of de aangesloten slangen van het onderdeel
- ⒻPL Urządzenie nosi ślady oleju wydostającego się z pompy próżniowej lub przewodów łączących
- ⒻS Enheten uppvisar tydliga spår av inträngande olja från enhetens vakuumpump eller anslutningsslangar

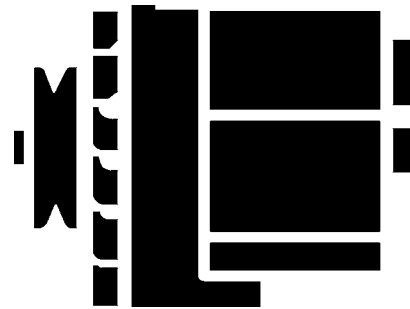


- Ⓓ Das Gerät weist außen wie innen Ölablagerungen auf, die vom Motor stammen
- ⒹK Enheden er både indvendig og udvendig fyldt med olie fra bilens motor
- Ⓔ El dispositivo está lleno de aceite, tanto externa como internamente, procedente del motor del automóvil.
- Ⓕ L'extérieur et l'intérieur du dispositif sont remplis d'huile provenant du moteur de la voiture.
- ⒻI Laitteen ulkopinnoilla ja sisällä on auton moottorista peräisin olevaa öljyä.
- ⒻB The device is both externally and internally filled with oil from the car's engine
- ⒻI Il dispositivo è pieno sia esternamente che internamente di olio proveniente dal motore dell'autovettura.
- ⒻNL Het onderdeel is zowel van buiten als van binnen doordrenkt met olie van de motor
- ⒻPL Olej silnikowy znajduje się wewnątrz, jak i na zewnątrz urządzenia
- ⒻS Enheten är full av olja från bilens motor, både invändigt och utvändigt



- Ⓓ Alle Komponenten sind beschädigt durch das Eindringen von Wasser, das von der Straße oder einem Dampfreiniger stammt.
- ⒹK Alle komponenterne er blevet beskadiget ved vandindtrængning fra vejbanen eller fra damprengøring
- Ⓔ Todos los componentes han resultado dañados por la penetración de agua de la carretera o del sistema de limpieza con vapor
- Ⓕ Tous les composants ont été endommagés par la pénétration de l'eau provenant de la route ou du nettoyage à la vapeur.
- ⒻI Kaikki osat ovat vaurioituneet veden vuoksi, joka on peräisin tieltä tai höyrypuhdistuksesta.
- ⒻB All the component have been damaged from water incursion from the road or from steam cleaning
- ⒻI Tutti i componenti sono stati danneggiati da penetrazioni di acqua proveniente dalla strada o dalla pulizia a vapore.
- ⒻNL Alle onderdelen zijn beschadigd door binnengedrongen water van de weg of door stoomreiniging
- ⒻPL Wszystkie części zostały zniszczone przez wnikanie wody z drogi lub z powodu czyszczenia parowego
- ⒻS Samtliga komponenter har skadats av vatten som trängt in, endera från vägstänk eller ångrengöring





D

**TYPENÜBERSICHT**

DK

**TYPE OVERSIGT**

E

**CATALOGO DE TIPOS**

F

**SOMMARIE**

FI

**YHTEENVETO**

GB

**TYPE SUMMARY**

I

**PROSPETTO**

NL

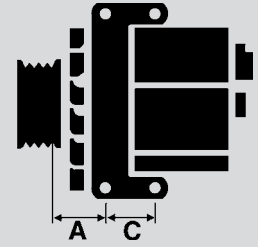
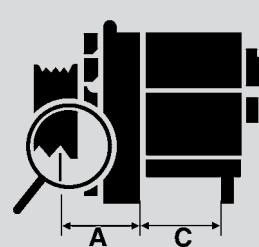
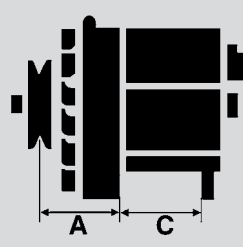
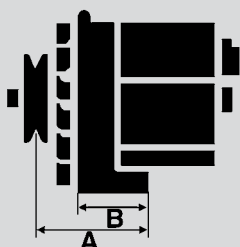
**TYPE-OVERZICHT**

PL

**ZESTAWIENIE TYPÓW**

S

**TYP ÖVERSIKT**





**CA 15 H**

14 V. 28 Amp.

B: 10.0 C: 82.0 mm.  
Ford, Triumph, Vauxhall**CA 18 V**

14 V. 43 Amp.

B: 10.0 C: 87.5 mm.  
Ford, Land Rover, Rover, Triumph, Vauxhall**CA 37**

P 14 V. 35 Amp.

A: 77.0 B: 56.0 mm.  
Mercedes-Benz**CA 17 H**

14 V. 34 Amp.

B: 10.0 C: 87.0 mm.  
Austin, Case, Ford, Land Rover, LDV  
International, Lotus, MG, Morris, Plymouth,  
Talbot, Triumph, Vauxhall**CA 22 H**

14 V. 55 Amp.

B: 10.5 C: 81.0 mm.  
Austin, Rover**CA 42 IR**

P 14 V. 55 Amp.

A: 76.5 B: 56.0 mm.  
Bedford, Opel, Vauxhall**CA 17 V**

14 V. 34 Amp.

B: 10.0 C: 86.5 mm.  
Ford, Jaguar, Land Rover, Lotus, Mercury,  
Triumph, Vauxhall**CA 23 V**

14 V. 55 Amp.

B: 27.0 mm.  
Massey Ferguson**CA 48 IR**

P 14 V. 45 Amp.

A: 77.0 B: 56.0 mm.  
Opel, Saab, Vauxhall**CA 18 H**

14 V. 43 Amp.

B: 10.0 C: 87.0 mm.  
Austin, Case, Daimler, Ford, Land Rover,  
LDV International, MG, Morris, Rover,  
Triumph, Vauxhall**CA 35 IR**

14 V. 35 Amp.

B: 56.0 mm.  
Audi, DAF, VW**CA 52 IR**

14 V. 55 Amp.

B: 56.0 mm.  
Alfa Romeo, American Motors, Audi, VW



**CA 60 IR**

P 14 V. 45 Amp.  
A: 35.0 B: 11.5 C: 81.0 mm.  
Ford

**CA 70**

DP 14 V. 55 Amp.  
A: 77.0 B: 56.0 mm.  
Audi, Lamborghini, Mercedes-Benz

**CA 85 IR**

14 V. 55 Amp.  
B: 56.0 mm.  
Audi, VW

**CA 61 IR**

P 14 V. 45 Amp.  
A: 36.5 B: 11.0 C: 80.5 mm.  
Austin, Daimler, Ford

**CA 76**

P 14 V. 28 Amp.  
A: 76.5 B: 56.0 mm.  
Case, Fendt

**CA 87 IR**

P 14 V. 55 Amp.  
A: 77.0 B: 56.0 mm.  
Mercedes-Benz, Seat

**CA 62**

P 14 V. 35 Amp.  
A: 77.0 B: 56.0 mm.  
Mercedes-Benz

**CA 76 IR**

P 14 V. 33 Amp.  
A: 76.5 B: 56.0 mm.  
Case, Claas, Deutz-Fahr, Fendt, Goldoni

**CA 88 IR**

DP 14 V. 55 Amp.  
A: 93.0 B: 71.0 mm.  
Volvo

**CA 69 IR**

P 14 V. 35 Amp.  
A: 76.0 B: 56.0 mm.  
Mercedes-Benz

**CA 77 IR**

P 14 V. 33 Amp.  
A: 48.5 B: 25.0 C: 74.0 mm.  
Fiat, Lamborghini, Same, Zastava

**CA 93 IR**

14 V. 55 Amp.  
VW

**CA 94 IR**

**P** 14 V. 55 Amp.  
**A:** 36.0 **B:** 11.0 **C:** 80.5 mm.  
 Ford, Mercury

**CA 112**

**P** 14 V. 28 Amp.  
**A:** 61.0 **B:** 40.0 mm.  
 Citroen

**CA 126 IR**

**P** 14 V. 45 Amp.  
**A:** 36.0 **B:** 11.0 **C:** 81.0 mm.  
 Austin, Case, Ford, Land Rover, MG, Rover

**CA 96 IR**

**P** 14 V. 55 Amp.  
**A:** 36.5 **B:** 11.0 **C:** 81.0 mm.  
 Austin, Ford, Hatz, Massey Ferguson, Renault

**CA 115**

**P** 14 V. 28 Amp.  
**A:** 61.0 **B:** 40.0 mm.  
 Citroen

**CA 127 IR**

**P** 14 V. 45 Amp.  
**A:** 52.0 **B:** 23.5 **C:** 73.5 mm.  
 Bertone, Fiat, Lancia, Zastava

**CA 99 IR**

**P** 14 V. 55 Amp.  
**A:** 77.0 **B:** 56.0 mm.  
 Lancia, Opel, Vauxhall

**CA 119 IR**

**P** 14 V. 45 Amp.  
**A:** 50.0 **B:** 17.0 **C:** 70.0 mm.  
 Fiat, Lancia, Seat

**CA 128 IR**

**P** 14 V. 45 Amp.  
**A:** 77.0 **B:** 56.0 mm.  
 Bedford, Opel, Vauxhall

**CA 110 IR**

**P** 14 V. 45 Amp.  
**A:** 77.0 **B:** 56.0 mm.  
 Bedford, Opel, Vauxhall












**CA 125 IR**

**P** 14 V. 65 Amp.  
**A:** 77.0 **B:** 56.0 mm.  
 Audi, BMW, Saab

**CA 129 IR**

14 V. 55 Amp.  
**B:** 17.0 **C:** 70.0 mm.  
 Alfa Romeo, Ferrari, Fiat, Lancia, Seat



<p><b>CA 130 IR</b></p>  <p>28 V. 35 Amp.</p> <p><b>B: 80.0 mm.</b> Renault V.I., Scania</p>	<p><b>CA 140 IR</b></p>  <p>P 14 V. 45 Amp.</p> <p><b>A: 109.5 B: 56.0 mm.</b> Audi, VW</p> <p style="text-align: right;">D+ — B+ — B+ —</p>	<p><b>CA 155 IR#</b></p>  <p>28 V. 35 Amp.</p> <p><b>B: 80.0 mm.</b> Renault V.I., Scania</p>
<p><b>CA 132 IR</b></p>  <p>28 V. 45 Amp.</p> <p><b>B: 51.0 mm.</b> Volvo, Volvo Penta <i>Mounting ear: I.D. 11 mm</i></p>	<p><b>CA 141 IR</b></p>  <p>P 14 V. 65 Amp.</p> <p><b>A: 109.0 B: 56.0 mm.</b> Audi, VW</p> <p style="text-align: right;">D+ — B+ — B+ —</p>	<p><b>CA 158 IR</b></p>  <p>P 14 V. 45 Amp.</p> <p><b>A: 85.0 B: 56.0 mm.</b> Bedford, Opel, Vauxhall</p>
<p><b>CA 136 IR</b></p>  <p>14 V. 45 Amp.</p> <p><b>B: 56.0 mm.</b> Audi, VW</p> <p style="text-align: right;">D+ — B+ — B+ —</p>	<p><b>CA 150 IR</b></p>  <p>P 14 V. 50 Amp.</p> <p><b>A: 49.0 B: 27.0 C: 65.0 mm.</b> Citroen, Fiat, Peugeot</p>	<p><b>CA 163 IR</b></p>  <p>P 14 V. 75 Amp.</p> <p><b>A: 82.0 B: 56.0 mm.</b> Audi, Porsche, VW</p>
<p><b>CA 139 IR</b></p>  <p>14 V. 65 Amp.</p> <p><b>B: 56.0 mm.</b> Audi, VW</p> <p style="text-align: right;">D+ — B+ — B+ —</p>	<p><b>CA 154</b></p>  <p>P 14 V. 55 Amp.</p> <p><b>A: 85.0 B: 56.0 mm.</b> Iveco, Porsche, VW</p> <p style="text-align: right;">D- — DF D+ —</p>	<p><b>CA 165 IR</b></p>  <p>P 14 V. 50 Amp.</p> <p><b>A: 49.0 B: 27.0 C: 65.0 mm.</b> Renault, Volvo</p> <p style="text-align: right;">L — + —</p>



**CA 169 IR**

**P** 14 V. 50 Amp.  
**A:** 66.0 **B:** 27.0 mm.  
 Renault

**CA 176 IR**

**P** 14 V. 40 Amp.  
**A:** 59.5 **B:** 40.0 mm.  
 Citroen, Peugeot, Talbot

**CA 195 IR**

**P** 14 V. 65 Amp.  
**A:** 77.0 **B:** 56.0 mm.  
 Ferrari, Fiat, Lancia, Mercedes-Benz, Zetor

**CA 170 IR**

**P** 14 V. 55 Amp.  
**A:** 101.5 **B:** 56.0 mm.  
 Renault

**CA 186 IR**

14 V. 55 Amp.  
**B:** 80.0 mm.  
 MAN, Mercedes-Benz

**CA 196 IR**

**P** 14 V. 65 Amp.  
**A:** 77.0 **B:** 56.0 mm.  
 BMW

**CA 172 IR**

**P** 14 V. 35 Amp.  
**A:** 61.0 **B:** 40.0 mm.  
 Citroen

**CA 187 IR**

28 V. 27 Amp.  
**B:** 80.0 mm.  
 Mercedes-Benz

**CA 199 IR**

**P** 14 V. 65 Amp.  
**A:** 74.0 **B:** 51.0 mm.  
 BMW, DAF

**CA 175 IR**

**P** 14 V. 70 Amp.  
**A:** 61.0 **B:** 36.0 **C:** 52.0 mm.  
 Citroen, Peugeot

**CA 190 IR**

**P** 14 V. 35 Amp.  
**A:** 36.5 **B:** 10.5 **C:** 81.0 mm.  
 Austin, Ford, Mercury, Renault

**CA 205 IR**

14 V. 45 Amp.  
**B:** 56.0 mm.  
 VW





**CA 207 IR**

P 14 V. 70 Amp.  
A: 77.0 B: 56.0 mm.  
Saab

**CA 224 IR**

P 14 V. 50 Amp.  
A: 49.0 B: 27.0 C: 65.0 mm.  
Renault, VW

**CA 233 IR**

14 V. 31 Amp.  
Fiat, FSO, Polski-Fiat

**CA 212 IR**

P 28 V. 27 Amp.  
A: 45.0 B: 17.0 C: 63.0 mm.  
Fiat-Allis, Iveco

**CA 226 IR**

P 14 V. 55 Amp.  
A: 36.0 B: 11.0 C: 81.0 mm.  
Ford, Massey Ferguson, Morris

**CA 235 IR**

P 14 V. 45 Amp.  
A: 77.0 B: 56.0 mm.  
Alfa Romeo

**CA 221 IR**

P 14 V. 65 Amp.  
A: 77.0 B: 56.0 mm.  
Opel, Vauxhall

**CA 227 IR**

28 V. 55 Amp.  
B: 80.0 mm.  
Scania

**CA 237 IR**

P 14 V. 65 Amp.  
A: 110.0 B: 56.0 mm.  
Audi, VW

**CA 222 IR**

28 V. 35 Amp.  
B: 80.0 mm.  
MAN

**CA 229 IR**

P 14 V. 70 Amp.  
A: 49.0 B: 27.0 C: 65.0 mm.  
Citroen, Renault, Talbot

**CA 238 IR**

DP 14 V. 55 Amp.  
A: 94.5 B: 56.0 mm.  
Deutz-Fahr, Fendt, Marshall, Steyr, Volvo, VW



**CA 240 IR**

28 V. 55 Amp.

B: 80.0 mm.  
DAF, Ford, MAN**CA 252 IR**

P 14 V. 55 Amp.

A: 52.0 B: 23.5 C: 74.5 mm.  
Audi, Autobianchi, Fiat, Innocenti, Lancia,  
VW, Zastava**CA 264 IR**

P 14 V. 55 Amp.

A: 84.5 B: 56.0 mm.  
Bedford, Opel, Vauxhall**CA 241 IR**

P 14 V. 55 Amp.

A: 109.0 B: 56.0 mm.  
Audi, VW**CA 254 IR**

P 14 V. 65 Amp.

A: 52.0 B: 23.5 C: 73.5 mm.  
Autobianchi, Fiat, Lancia, Zastava**CA 268 IR**

P 14 V. 50 Amp.

A: 49.0 B: 27.0 C: 65.0 mm.  
Renault**CA 242 IR**

P 14 V. 65 Amp.

A: 110.0 B: 56.0 mm.  
Audi, VW**CA 255 IR**

P 14 V. 45 Amp.

A: 49.0 B: 16.5 C: 64.5 mm.  
Alfa Romeo, Fiat, Iveco, Lamborghini, Same**CA 276 IR**

P 14 V. 65 Amp.

A: 77.0 B: 56.0 mm.  
VW**CA 251 IR**

P 14 V. 80 Amp.

A: 78.0 B: 56.0 mm.  
BMW**CA 263 IR**

P 14 V. 80 Amp.

A: 77.0 B: 56.0 mm.  
Mercedes-Benz**CA 277 IR**

P 14 V. 45 Amp.

A: 99.0 B: 56.0 mm.  
VW



**CA 287 IR**

P 14 V. 70 Amp.  
A: 77.0 B: 56.0 mm.  
Mercedes-Benz

**CA 291 IR**

P 14 V. 50 Amp.  
A: 60.0 B: 40.0 mm.  
Citroen, Peugeot, Talbot

**CA 296 IR**

P 14 V. 55 Amp.  
A: 109.0 B: 56.0 mm.  
Audi, VW

**CA 288 IR**

P 14 V. 50 Amp.  
A: 102.0 B: 56.0 mm.  
Renault

**CA 293 IR**

P 14 V. 55 Amp.  
A: 36.0 B: 11.0 C: 80.5 mm.  
Austin, Ford, MG, Rover

**CA 297 IR**

P 14 V. 45 Amp.  
A: 99.0 B: 56.0 mm.  
VW

**CA 289 IR**

P 14 V. 55 Amp.  
A: 73.0 B: 27.0 C: 65.5 mm.  
Volvo

**CA 294 IR**

SP 14 V. 50 Amp.  
A: 46.0 B: 27.0 C: 69.0 mm.  
Citroen, Opel, Peugeot, Talbot

**CA 298 IR**

P 14 V. 65 Amp.  
A: 109.0 B: 56.0 mm.  
Audi, Seat, VW

**CA 290 IR**

14 V. 45 Amp.  
B: 10.0 C: 86.5 mm.  
Austin, Ford

**CA 295 IR**

P 14 V. 55 Amp.  
A: 44.5 B: 18.5 C: 60.5 mm.  
Lada

**CA 299 IR**

DP 14 V. 70 Amp.  
A: 37.0 B: 14.0 C: 82.0 mm.  
Ford

**CA 300 IR**

**P** 14 V. 55 Amp.  
**A:** 52.0 **B:** 27.0 mm.  
 Alfa Romeo

**CA 306 IR**

**P** 14 V. 55 Amp.  
**A:** 36.0 **B:** 11.5 **C:** 82.5 mm.  
 Ford, Rover

**CA 311 IR**

**SP / For VP** 14 V. 55 Amp.  
**A:** 34.0 **B:** 11.0 **C:** 83.0 mm.  
 Ford

**CA 302 IR**

**P** 14 V. 65 Amp.  
**A:** 98.0 **B:** 56.0 mm.  
 Audi, Seat, VW

**CA 307 IR**

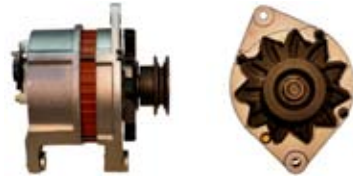
**P** 14 V. 45 Amp.  
**A:** 54.0 **B:** 23.5 mm.  
 Autobianchi, Fiat, Lancia, Seat, Zastava

**CA 312 IR**

**P** 14 V. 60 Amp.  
**A:** 36.5 **B:** 10.5 **C:** 81.5 mm.  
 Case, Ford, Valtra

**CA 303 IR**

**P** 14 V. 50 Amp.  
**A:** 55.0 **B:** 27.0 mm.  
 Renault

**CA 308 IR**

**P** 14 V. 50 Amp.  
**A:** 63.0 **B:** 27.0 **C:** 66.0 mm.  
 Peugeot, Talbot

**CA 313 IR**

**P** 14 V. 55 Amp.  
**A:** 66.0 **B:** 41.0 **C:** 41.0 mm.  
 Seat

**CA 305 IR**

**P** 14 V. 55 Amp.  
**A:** 35.0 **B:** 11.0 **C:** 83.0 mm.  
 Austin, Ford, Land Rover, MG, Rover, Valtra

**CA 310 IR**

**DP** 14 V. 70 Amp.  
**A:** 77.0 **B:** 56.0 mm.  
 Saab

**CA 314 IR**

**P** 14 V. 75 Amp.  
**A:** 58.0 **B:** 27.0 **C:** 65.5 mm.  
 Renault, Renault V.I.





**CA 315 IR**

**P** 14 V. 70 Amp.  
**A: 64.0 B: 27.0 C: 65.5 mm.**  
 Peugeot, Talbot

**CA 319 IR**

**P** 14 V. 65 Amp.  
**A: 110.0 B: 56.0 mm.**  
 VW

**CA 324 IR**

14 V. 90 Amp.  
**B: 13.5 C: 82.0 mm.**  
 Daimler, Ford, Jaguar, Merkur

**CA 316 IR**

**P** 14 V. 55 Amp.  
**A: 49.0 B: 17.0 C: 64.0 mm.**  
 Alfa Romeo, Citroen, Fiat, Iveco, Lamborghini, Same

**CA 320 IR**

**P** 14 V. 90 Amp.  
**A: 82.0 B: 56.0 mm.**  
 Audi, Opel, Seat, VW

**CA 325 IR**

**P** 14 V. 70 Amp.  
**A: 37.0 B: 11.0 C: 83.0 mm.**  
 Ford, Land Rover, MG

**CA 317 IR**

**P** 14 V. 50 Amp.  
**A: 102.0 B: 56.0 mm.**  
 Renault

**CA 321 IR**

**SP** 14 V. 55 Amp.  
**A: 92.0 B: 56.0 mm.**  
 Mercedes-Benz

**CA 326 IR**

28 V. 55 Amp.  
**B: 17.0 C: 63.0 mm.**  
 Fiat, Fiat-Allis, Iveco

**CA 318 IR**

**P** 14 V. 90 Amp.  
**A: 84.0 B: 56.0 mm.**  
 Audi, VW

**CA 322 IR**

**DP** 14 V. 90 Amp.  
**A: 36.0 B: 14.0 C: 82.5 mm.**  
 Ford, Porsche

**CA 327 IR**

**P** 28 V. 27 Amp.  
**A: 114.0 B: 80.0 mm.**  
 MAN



**CA 328 IR**

**P** 14 V. 90 Amp.  
**A: 83.0 B: 56.0 mm.**  
 Audi, Porsche, VW

**CA 337 IR**

**P** 14 V. 45 Amp.  
**A: 109.0 B: 56.0 mm.**  
 Audi, VW

**CA 342 IR**

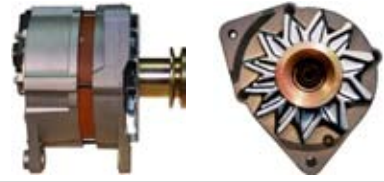
**P** 14 V. 65 Amp.  
**A: 64.5 B: 14.0 C: 81.5 mm.**  
 Seat, VW

**CA 333 IR**

28 V. 55 Amp.  
**B: 80.0 mm.**  
 DAF, Kässbohrer, MAN, Mercedes-Benz, Ssangyong

**CA 339 IR**

14 V. 55 Amp.  
**B: 56.0 mm.**  
 Case, Claas, Eicher, Iveco, Mercedes-Benz

**CA 343 IR**

**P** 14 V. 90 Amp.  
**A: 65.0 B: 14.0 C: 82.0 mm.**  
 Audi, Seat, VW

**CA 334 IR**

28 V. 35 Amp.  
**B: 80.0 mm.**  
 DAF

**CA 340 IR**

**P** 14 V. 65 Amp.  
**A: 77.0 B: 56.0 mm.**  
 Deutz-Fahr, Iveco

**CA 345 IR**

**SP** 14 V. 70 Amp.  
**A: 92.0 B: 56.0 mm.**  
 Mercedes-Benz

**CA 335 IR**

**SP** 14 V. 80 Amp.  
**A: 92.0 B: 56.0 mm.**  
 Mercedes-Benz



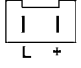



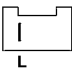



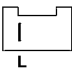

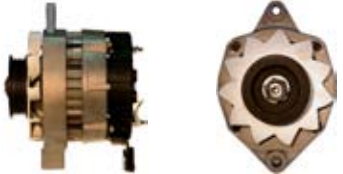
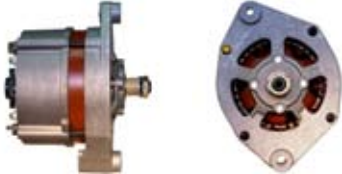
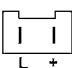
**CA 341 IR**

28 V. 27 Amp.  
**B: 56.0 mm.**  
 Atlas Copco, Iveco, Mercedes-Benz

**CA 347 IR**

**P** 14 V. 55 Amp.  
**A: 77.5 B: 56.0 mm.**  
 VW



<p><b>CA 350 IR</b></p> 	<p><b>CA 355 IR</b></p> 	<p><b>CA 361 IR</b></p> 
<p>P 14 V. 45 Amp. A: 57.5 B: 32.0 mm. Fiat, Ford, Lancia</p>	<p>P 14 V. 65 Amp. A: 49.0 B: 17.0 C: 64.5 mm. Alfa Romeo, Citroen, Fiat, Iveco, Lamborghini, Lancia, Same</p>	<p>P 14 V. 50 Amp. A: 56.0 B: 27.0 C: 68.0 mm. Renault</p> 
<p><b>CA 352 IR</b></p> 	<p><b>CA 356 IR#</b></p> 	<p><b>CA 362 IR</b></p> 
<p>P 14 V. 65 Amp. A: 85.0 B: 56.0 mm. Bedford, Opel, Vauxhall</p>	<p>P 14 V. 50 Amp. A: 88.5 B: 36.0 mm. Talbot</p> 	<p>P 14 V. 80 Amp. A: 81.5 B: 56.0 mm. BMW</p>
<p><b>CA 353 IR</b></p> 	<p><b>CA 359 IR</b></p> 	<p><b>CA 364 IR</b></p> 
<p>P 14 V. 65 Amp. A: 77.0 B: 56.0 mm. Lancia, Opel, Vauxhall</p>	<p>P 14 V. 50 Amp. A: 94.5 B: 56.0 mm. Citroen, Peugeot</p> 	<p>14 V. 55 Amp. B: 56.0 mm. VW</p>
<p><b>CA 354 IR</b></p> 	<p><b>CA 360 IR</b></p> 	<p><b>CA 366 IR</b></p> 
<p>P 14 V. 65 Amp. A: 77.0 B: 56.0 mm. VW</p>	<p>SP 14 V. 50 Amp. A: 46.0 B: 27.0 C: 68.5 mm. Renault, Volvo</p> 	<p>14 V. 90 Amp. B: 51.0 mm. Valtra, Volvo, Volvo BM</p>



**CA 367 IR**

**P** 14 V. 45 Amp.  
 A: 109.0 B: 56.0 mm.  
 Audi, VW

**CA 373 IR**

**SP** 14 V. 60 Amp.  
 A: 46.5 B: 27.0 C: 70.0 mm.  
 Renault, Volvo

**CA 378 IR**

**P** 14 V. 60 Amp.  
 A: 49.0 B: 27.0 C: 65.0 mm.  
 Renault

**CA 369 IR**

**P** 14 V. 50 Amp.  
 A: 72.0 B: 36.0 C: 56.0 mm.  
 Citroen, Peugeot

**CA 375 IR**

**P** 14 V. 60 Amp.  
 A: 101.0 B: 56.0 mm.  
 Renault

**CA 380 IR**

**SP** 14 V. 70 Amp.  
 A: 46.0 B: 27.0 C: 73.5 mm.  
 Citroen, Peugeot, Renault

**CA 371 IR**

**P** 14 V. 40 Amp.  
 A: 55.0 B: 26.5 mm.  
 Renault

**CA 376 IR**

**P** 14 V. 65 Amp.  
 A: 77.0 B: 56.0 mm.  
 Seat, VW

**CA 381 IR**

**DP** 14 V. 80 Amp.  
 A: 93.0 B: 71.0 mm.  
 Volvo

**CA 372 IR**

**SP** 14 V. 60 Amp.  
 A: 46.0 B: 27.0 C: 68.5 mm.  
 Renault, Volvo

**CA 377 IR**

**P** 14 V. 70 Amp.  
 A: 49.0 B: 27.0 C: 65.5 mm.  
 Citroen, Peugeot

**CA 384 IR**

**P / VP** 14 V. 70 Amp.  
 A: 39.5 B: 13.5 C: 80.5 mm.  
 Opel, Vauxhall



**CA 500 IR**

28 V. 55 Amp.  
**B: 51.0 mm.**  
 Volvo  
*Mounting ear: I.D. 11 mm*

**CA 505 IR**

P 14 V. 45 Amp.  
**A: 99.0 B: 56.0 mm.**  
 VW

**CA 513 IR**

P 14 V. 55 Amp.  
**A: 77.0 B: 56.0 mm.**  
 Bedford, Opel, Vauxhall

**CA 501 IR**

28 V. 55 Amp.  
**B: 56.0 mm.**  
 Iveco, KHD

**CA 506 IR**

14 V. 65 Amp.  
**B: 16.5 C: 64.0 mm.**  
 Alfa Romeo, Ferrari, Fiat, Lancia

**CA 514 IR**

P 14 V. 70 Amp.  
**A: 77.5 B: 56.5 mm.**  
 Bedford, Opel, Vauxhall

**CA 503 IR**

P 14 V. 90 Amp.  
**A: 82.0 B: 56.0 mm.**  
 BMW, Piaggio

**CA 511 IR**

P 14 V. 65 Amp.  
**A: 51.0 B: 27.0 mm.**  
 Alfa Romeo

**CA 515 IR**

P 14 V. 90 Amp.  
**A: 78.0 B: 56.0 mm.**  
 Opel, Vauxhall

**CA 504 IR**

P 14 V. 65 Amp.  
**A: 51.0 B: 23.5 C: 57.0 mm.**  
 Bertone, Fiat, Lancia

**CA 512 IR**

P 14 V. 60 Amp.  
**A: 102.0 B: 56.0 mm.**  
 Renault

**CA 516 IR**

P 14 V. 70 Amp.  
**A: 87.0 B: 56.0 mm.**  
 Bedford, Opel, Vauxhall

**CA 517 IR**

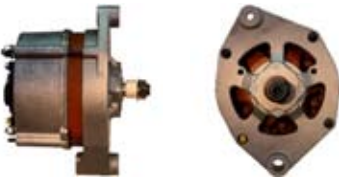
**P** 14 V. 70 Amp.  
**A:** 85.0 **B:** 56.0 mm.  
 Opel, Vauxhall

**CA 521 IR**

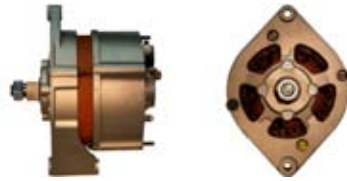
**P** 14 V. 90 Amp.  
**A:** 32.0 **B:** 14.0 **C:** 82.0 mm.  
 Audi, Seat, VW

**CA 526 IR**

**P** 14 V. 70 Amp.  
**A:** 48.5 **B:** 27.0 **C:** 66.0 mm.  
 Renault

**CA 518 IR**

28 V. 55 Amp.  
**B:** 51.0 mm.  
 Volvo  
*Mounting ear: I.D. 14 mm*

**CA 522 IR**

14 V. 55 Amp.  
**B:** 56.0 mm.  
 John Deere

**CA 527 IR**

**SP** 14 V. 70 Amp.  
**A:** 47.0 **B:** 27.0 **C:** 67.5 mm.  
 Renault

**CA 519 IR**

**SP** 14 V. 65 Amp.  
**A:** 46.0 **B:** 11.0 **C:** 80.5 mm.  
 Opel, Vauxhall

**CA 524 IR**

**SP** 14 V. 70 Amp.  
**A:** 45.0 **B:** 27.0 **C:** 66.0 mm.  
 Renault

**CA 528 IR**

**DP** 14 V. 55 Amp.  
**A:** 94.0 **B:** 71.0 mm.  
 Volvo

**CA 520 IR**

**P** 14 V. 65 Amp.  
**A:** 109.0 **B:** 56.0 mm.  
 Audi, VW

**CA 525 IR**

**SP** 14 V. 50 Amp.  
**A:** 46.0 **B:** 27.0 **C:** 66.0 mm.  
 Citroen, Peugeot

**CA 529 IR**

**SP** 14 V. 60 Amp.  
**A:** 47.0 **B:** 27.0 **C:** 68.0 mm.  
 Renault, Volvo





**CA 530 IR**

P 14 V. 65 Amp.  
A: 35.0 B: 11.0 C: 81.0 mm.  
Opel

**CA 535 IR**

P 14 V. 105 Amp.  
A: 48.5 B: 27.0 C: 66.0 mm.  
Opel, Renault, Renault V.I.

**CA 541 IR**

P 14 V. 90 Amp.  
A: 46.0 B: 16.0 C: 80.0 mm.  
BMW

**CA 532 IR**

SP 14 V. 80 Amp.  
A: 46.5 B: 27.0 C: 65.0 mm.  
Citroen, Peugeot, Talbot

**CA 537 IR**

P 14 V. 45 Amp.  
A: 76.5 B: 56.0 mm.  
VW

**CA 542 IR**

P 14 V. 115 Amp.  
A: 46.0 B: 16.0 C: 80.0 mm.  
BMW

**CA 533 IR**

P 14 V. 70 Amp.  
A: 95.0 B: 56.0 mm.  
Citroen, Peugeot

**CA 538 IR**

P 14 V. 80 Amp.  
A: 61.0 B: 16.0 C: 80.0 mm.  
BMW

**CA 547 IR**

P 14 V. 90 Amp.  
A: 45.0 B: 16.0 C: 80.0 mm.  
BMW

**CA 534 IR**

SP 14 V. 90 Amp.  
A: 49.0 B: 27.0 C: 66.0 mm.  
Eagle, Renault

**CA 540 IR**

P 14 V. 115 Amp.  
A: 45.0 B: 16.0 C: 80.0 mm.  
BMW

**CA 548 IR#**

P 14 V. 55 Amp.  
A: 84.5 B: 56.0 mm.  
Bedford, Opel, Vauxhall



**CA 549 IR**

**P** 14 V. 60 Amp.  
**A:** 56.0 **B:** 27.0 **C:** 67.5 mm.  
 Renault

**CA 558 IR**

28 V. 73 Amp.  
**B:** 27.0 **C:** 68.0 mm.  
 Scania

**CA 563 IR**

**SP** 14 V. 90 Amp.  
**A:** 33.0 **B:** 14.0 **C:** 82.0 mm.  
 Ford

**CA 550 IR**

28 V. 55 Amp.  
**B:** 27.0 **C:** 68.0 mm.  
 Scania, Volvo

**CA 560 IR**

**P** 14 V. 70 Amp.  
**A:** 36.5 **B:** 11.0 **C:** 83.0 mm.  
 Ford, Land Rover

**CA 564 IR**

**P** 14 V. 65 Amp.  
**A:** 37.0 **B:** 11.0 **C:** 83.0 mm.  
 Austin, Dronningborg, Massey Ferguson,  
 MG, New Holland, Nissan, Rover, Valtra

**CA 556 IR**

**SP / IF** 14 V. 80 Amp.  
**A:** 42.5 **B:** 27.0 **C:** 66.5 mm.  
 Citroen, Peugeot

**CA 561 IR**

**SP** 14 V. 55 Amp.  
**A:** 43.5 **B:** 11.5 **C:** 83.0 mm.  
 Ford

**CA 566 IR**

14 V. 80 Amp.  
**B:** 56.0 mm.  
 Mercedes-Benz, Saab

**CA 557 IR**

**SP** 14 V. 50 Amp.  
**A:** 47.0 **B:** 27.0 **C:** 69.0 mm.  
 Renault

**CA 562 IR**

**SP** 14 V. 70 Amp.  
**A:** 33.0 **B:** 11.5 **C:** 81.0 mm.  
 Ford

**CA 567 IR**

**SP** 14 V. 80 Amp.  
**A:** 78.0 **B:** 56.0 mm.  
 Saab



**CA 568 IR**

28 V. 30 Amp.  
 B: 80.0 mm.  
 Mercedes-Benz

**CA 574 IR**

SP 14 V. 70 Amp.  
 A: 46.5 B: 27.0 C: 69.5 mm.  
 Volvo

**CA 583 IR**

SP 14 V. 80 Amp.  
 A: 46.0 B: 27.0 C: 66.5 mm.  
 Citroen, Peugeot

**CA 569 IR**

14 V. 85 Amp.  
 B: 17.0 C: 64.0 mm.  
 Alfa Romeo, Fiat, Iveco, Lancia

**CA 579 IR**

SP 14 V. 105 Amp.  
 A: 49.0 B: 27.0 C: 68.5 mm.  
 Renault

**CA 584 IR**

SP 14 V. 55 Amp.  
 A: 43.0 B: 11.5 C: 83.0 mm.  
 Ford

**CA 570 IR**

P 14 V. 70 Amp.  
 A: 77.0 B: 56.0 mm.  
 Opel, Vauxhall

**CA 580 IR**

SP 14 V. 50 Amp.  
 A: 49.0 B: 27.0 C: 67.5 mm.  
 Renault

**CA 586 IR**

P 14 V. 65 Amp.  
 A: 65.0 B: 40.5 C: 42.0 mm.  
 Seat

**CA 572 IR**

P 14 V. 55 Amp.  
 A: 57.0 B: 32.5 mm.  
 Autobianchi, Fiat, Lancia

**CA 582 IR**

SP 14 V. 65 Amp.  
 A: 35.0 B: 11.0 C: 83.5 mm.  
 Rover

**CA 587 IR**

SP 14 V. 70 Amp.  
 A: 42.5 B: 27.0 C: 73.5 mm.  
 Citroen, Peugeot



**CA 588 IR**

**P** 14 V. 55 Amp.  
**A:** 78.0 **B:** 56.0 mm.  
 Seat, VW

**CA 596 IR**

**SP** 14 V. 65 Amp.  
**A:** 49.5 **B:** 23.5 **C:** 73.5 mm.  
 Fiat, Innocenti, Lancia

**CA 602 IR**

**SP** 14 V. 70 Amp.  
**A:** 46.0 **B:** 27.0 **C:** 64.0 mm.  
 Renault

**CA 589 IR**

**P** 14 V. 55 Amp.  
**A:** 51.5 **B:** 27.0 **C:** 66.0 mm.  
 Skoda

**CA 597 IR#**

**SP** 14 V. 80 Amp.  
**A:** 45.5 **B:** 27.5 **C:** 65.0 mm.  
 Peugeot

**CA 603 IR**

14 V. 28 Amp.  
**B:** 56.0 mm.  
 Marshall, Steyr

**CA 593 IR**

**P** 14 V. 65 Amp.  
**A:** 77.5 **B:** 56.0 mm.  
 Alfa Romeo, Ferrari

**CA 600 IR**

14 V. 55 Amp.  
**B:** 11.0 **C:** 83.0 mm.  
 Austin, LDV International, Massey Ferguson, MG, Rover

**CA 605 IR**

**SP** 14 V. 70 Amp.  
**A:** 46.5 **B:** 27.0 **C:** 72.0 mm.  
 Renault

**CA 595 IR**

28 V. 55 Amp.  
**B:** 56.0 mm.  
 Mercedes-Benz, Steyr

**CA 601 IR**

14 V. 65 Amp.  
**B:** 16.5 **C:** 63.5 mm.  
 Fiat, Lancia

**CA 607 IR**

**SP** 14 V. 70 Amp.  
**A:** 46.5 **B:** 27.0 **C:** 68.5 mm.  
 Renault





**CA 608 IR**

P 14 V. 90 Amp.  
A: 61.0 B: 16.0 C: 79.5 mm.  
BMW

**CA 612 IR**

SP 14 V. 70 Amp.  
A: 46.5 B: 27.0 C: 68.5 mm.  
Renault

**CA 616 IR**

14 V. 32 Amp.  
B: 56.0 mm.  
Case, Ferrari, Goldoni, Lombardini

**CA 609 IR**

P 14 V. 80 Amp.  
A: 82.0 B: 55.5 mm.  
BMW

**CA 613 IR**

P 14 V. 34 Amp.  
A: 56.0 B: 27.0 mm.  
Massey Ferguson

**CA 617 IR**

P / IF 14 V. 50 Amp.  
A: 95.5 B: 56.0 mm.  
Citroen, Peugeot

**CA 610 IR**

P 14 V. 90 Amp.  
A: 99.0 B: 56.0 mm.  
VW

**CA 614 IR**

SP / IF 14 V. 90 Amp.  
A: 42.5 B: 27.5 C: 65.0 mm.  
Citroen, Peugeot

**CA 618 IR**

P / IF 14 V. 70 Amp.  
A: 95.0 B: 56.0 mm.  
Citroen, Peugeot

**CA 611 IR**

SP / For VP 14 V. 70 Amp.  
A: 33.5 B: 11.5 C: 83.0 mm.  
Ford

**CA 615 IR**

P 14 V. 70 Amp.  
A: 87.0 B: 56.0 mm.  
Opel

**CA 623 IR**

P 14 V. 65 Amp.  
A: 56.0 B: 23.0 C: 74.0 mm.  
Fiat

**CA 625 IR**

SP 14 V. 60 Amp.  
 A: 46.5 B: 27.0 C: 71.0 mm.  
 Volvo

**CA 629 IR**

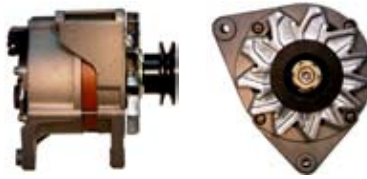
14 V. 45 Amp.  
 B: 11.5 C: 83.0 mm.  
 Land Rover, LDV International

**CA 633 IR**

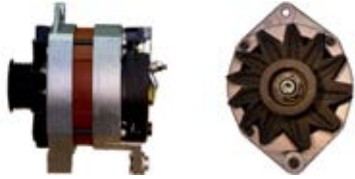
SP 14 V. 70 Amp.  
 A: 52.5 B: 27.0 C: 72.0 mm.  
 Renault

**CA 626 IR**

14 V. 75 Amp.  
 B: 10.5 C: 82.0 mm.  
 Dronningborg, Hatz, Jaguar, Land Rover

**CA 630 IR**

P 14 V. 65 Amp.  
 A: 61.0 B: 16.0 C: 80.5 mm.  
 BMW

**CA 634 IR**

SP 14 V. 90 Amp.  
 A: 46.5 B: 27.0 C: 67.5 mm.  
 Renault

**CA 627 IR**

14 V. 65 Amp.  
 B: 11.5 C: 83.0 mm.  
 Austin, Land Rover, LDV International, Rover

**CA 631 IR**

P 14 V. 55 Amp.  
 A: 47.0 B: 17.0 C: 65.0 mm.  
 Alfa Romeo, Goldoni

**CA 635 IR**

SP 14 V. 60 Amp.  
 A: 46.5 B: 27.0 C: 72.0 mm.  
 Renault

**CA 628 IR**

P 14 V. 65 Amp.  
 A: 36.0 B: 10.5 C: 81.5 mm.  
 Jaguar, Land Rover, Peugeot, Rover

**CA 632 IR**

SP 14 V. 90 Amp.  
 A: 52.0 B: 27.0 C: 65.5 mm.  
 Renault

**CA 636 IR**

SP / IF 14 V. 50 Amp.  
 A: 42.0 B: 27.0 C: 66.0 mm.  
 Citroen, Peugeot



**CA 637 IR**

SP / IF                      14 V.      70 Amp.  
 A: 42.5 B: 26.5 C: 66.0 mm.  
 Citroen, Fiat, Peugeot, Suzuki

**CA 641 IR**

P                                      14 V.      45 Amp.  
 A: 49.0 B: 17.0 C: 64.5 mm.  
 Alfa Romeo, Iveco

**CA 645 IR**

SP                                      14 V.      100 Amp.  
 A: 91.5 B: 56.0 mm.  
 Fiat, Mercedes-Benz

**CA 638 IR**

SP / IF                      14 V.      80 Amp.  
 A: 42.0 B: 27.0 C: 66.5 mm.  
 Citroen, Fiat, Peugeot

**CA 642 IR**

P                                      14 V.      55 Amp.  
 A: 48.0 B: 17.5 C: 64.5 mm.  
 Alfa Romeo, Citroen, Fiat, Iveco

**CA 646 IR**

SP / IF                      14 V.      120 Amp.  
 A: 91.5 B: 56.0 mm.  
 Mercedes-Benz

**CA 639 IR**

SP / IF                      14 V.      80 Amp.  
 A: 42.5 B: 27.0 C: 66.5 mm.  
 Citroen, Peugeot

**CA 643 IR**

P                                      14 V.      75 Amp.  
 A: 47.5 B: 27.0 C: 65.5 mm.  
 Renault

**CA 647 IR**

P                                      14 V.      70 Amp.  
 A: 90.0 B: 56.0 mm.  
 Opel, Vauxhall

**CA 640 IR**

P                                      14 V.      70 Amp.  
 A: 49.0 B: 27.0 C: 65.5 mm.  
 Renault

**CA 644 IR**

SP                                      14 V.      90 Amp.  
 A: 40.0 B: 14.5 C: 82.0 mm.  
 Alfa Romeo, Fiat, Lancia

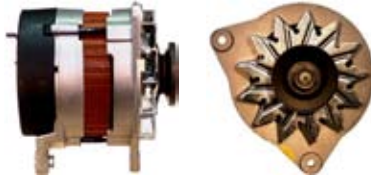
**CA 649 IR**

P                                      14 V.      70 Amp.  
 A: 56.0 B: 27.0 C: 72.0 mm.  
 Renault



**CA 650 IR**

**P** 14 V. 70 Amp.  
 A: 34.5 B: 11.5 C: 83.0 mm.  
 Ford

**CA 707 IR**

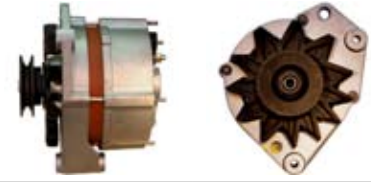
**P** 14 V. 75 Amp.  
 A: 36.0 B: 10.5 C: 84.5 mm.  
 Ford

**CA 712 IR**

**SP** 14 V. 90 Amp.  
 A: 49.0 B: 14.0 C: 82.0 mm.  
 BMW, Fiat, Lancia

**CA 700 IR**

**P** 14 V. 115 Amp.  
 A: 32.0 B: 14.5 C: 82.0 mm.  
 Alfa Romeo, Audi, Lancia

**CA 708 IR**

**P** 14 V. 90 Amp.  
 A: 88.0 B: 56.0 mm.  
 Audi, VW

**CA 714 IR**

**SP** 14 V. 80 Amp.  
 A: 92.0 B: 56.0 mm.  
 Mercedes-Benz

**CA 702 IR**

28 V. 35 Amp.  
 B: 56.0 mm.  
 Iveco, KHD

**CA 710 IR**

**P** 28 V. 35 Amp.  
 A: 114.0 B: 80.0 mm.  
 MAN

**CA 715 IR**

**SP / IF** 14 V. 80 Amp.  
 A: 75.0 B: 56.0 mm.  
 Citroen, Peugeot

**CA 705 IR**

**DP** 28 V. 40 Amp.  
 A: 49.0 B: 27.0 C: 66.0 mm.  
 Renault V.I.

**CA 711 IR**

**SP** 14 V. 70 Amp.  
 A: 46.5 B: 27.0 C: 70.0 mm.  
 Volvo

**CA 716 IR**

**SP / IF** 14 V. 110 Amp.  
 A: 46.5 B: 27.0 C: 66.5 mm.  
 Renault, Volvo





**CA 717 IR**

SP 14 V. 70 Amp.  
A: 43.5 B: 11.0 C: 83.0 mm.  
Ford

**CA 721**

28 V. 60 Amp.  
B: 27.0 C: 66.0 mm.  
Renault V.I.

**CA 725 IR**

P 14 V. 45 Amp.  
A: 36.0 B: 11.0 C: 82.5 mm.  
Ford, New Holland

**CA 718 IR**

SP / For VP 14 V. 55 Amp.  
A: 33.0 B: 11.5 C: 82.5 mm.  
Ford

**CA 722 IR**

28 V. 45 Amp.  
B: 50.0 mm.  
Volvo, Volvo Penta  
*Mounting ear: I.D. 14 mm*

**CA 727 IR**

SP 14 V. 90 Amp.  
A: 55.0 B: 17.0 C: 63.5 mm.  
Fiat, Lancia

**CA 719 IR**

SP / For VP 14 V. 70 Amp.  
A: 33.0 B: 11.0 C: 83.0 mm.  
Ford

**CA 723 IR**

SP 14 V. 80 Amp.  
A: 92.0 B: 56.0 mm.  
Mercedes-Benz

**CA 728 IR**

P 14 V. 70 Amp.  
A: 102.0 B: 56.0 mm.  
Renault

**CA 720 IR**

SP / IF 14 V. 110 Amp.  
A: 66.0 B: 27.0 C: 67.0 mm.  
Renault

**CA 724 IR**

SP / IF 14 V. 70 Amp.  
A: 92.0 B: 56.0 mm.  
Mercedes-Benz


**CA 729 IR#**

SP / IF 14 V. 50 Amp.  
A: 42.5 B: 27.0 C: 66.0 mm.  
Citroen, Fiat, Peugeot







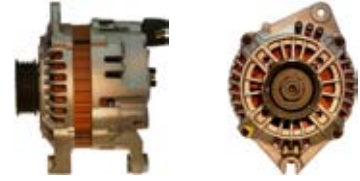
<p><b>CA 749 IR</b></p>  <p>28 V. 55 Amp.</p> <p>B: 80.0 mm. Scania</p>	<p><b>CA 816 IR</b></p>  <p>SP / IF 14 V. 80 Amp.</p> <p>A: 62.5 B: 27.0 C: 65.0 mm. Renault</p>	<p><b>CA 823 IR</b></p>  <p>28 V. 120 Amp.</p> <p>B: 16.0 C: 180.0 mm. Kässbohrer, Mercedes-Benz</p>
<p><b>CA 811 IR</b></p>  <p>P 14 V. 55 Amp.</p> <p>A: 109.0 B: 71.0 mm. Volvo</p>	<p><b>CA 818 IR</b></p>  <p>SP / IF 14 V. 75 Amp.</p> <p>A: 62.0 B: 27.0 C: 65.5 mm. Renault</p>	<p><b>CA 824 IR</b></p>  <p>28 V. 120 Amp.</p> <p>B: 16.0 C: 180.0 mm. Mercedes-Benz</p>
<p><b>CA 813 IR</b></p>  <p>14 V. 75 Amp.</p> <p>Porsche</p>	<p><b>CA 819 IR</b></p>  <p>SP / IF 14 V. 110 Amp.</p> <p>A: 62.0 B: 27.0 C: 66.5 mm. Renault</p>	<p><b>CA 825 IR</b></p>  <p>SP / IF 14 V. 95 Amp.</p> <p>A: 42.0 B: 27.0 C: 68.0 mm. Citroen, Fiat, Lancia, Peugeot</p>
<p><b>CA 814 IR</b></p>  <p>14 V. 90 Amp.</p> <p>Porsche</p>	<p><b>CA 820 IR</b></p>  <p>SP / IF 14 V. 70 Amp.</p> <p>A: 42.0 B: 27.0 C: 66.0 mm. Citroen, Fiat, Lancia, Peugeot</p>	<p><b>CA 826 IR</b></p>  <p>P / IF 14 V. 65 Amp.</p> <p>A: 72.0 B: 16.0 C: 80.0 mm. BMW</p>

**CA 827 IR**

SP / IF                      14 V.        70 Amp.  
 A: 39.0 B: 14.0 C: 61.5 mm.  
 Ford, Seat, Skoda, VW

**CA 831 IR**

SP                              14 V.        90 Amp.  
 A: 46.5 B: 27.0 C: 69.0 mm.  
 Renault

**CA 835 IR**

SP / IF                      14 V.        90 Amp.  
 A: 42.5 B: 27.0 C: 64.5 mm.  
 Citroen, Peugeot

**CA 828 IR**

SP / IF                      14 V.        120 Amp.  
 A: 39.0 B: 14.0 C: 61.0 mm.  
 Ford, Seat, VW

**CA 832 IR**

SP / IF                      14 V.        120 Amp.  
 A: 42.0 B: 27.0 C: 65.0 mm.  
 Citroen, Peugeot

**CA 836 IR**

SP / IF                      14 V.        120 Amp.  
 A: 42.0 B: 27.0 C: 66.0 mm.  
 Citroen, Fiat, Lancia, Peugeot

**CA 829 IR**

SP / IF                      14 V.        90 Amp.  
 A: 39.0 B: 14.0 C: 61.0 mm.  
 Audi, Skoda, VW

**CA 833 IR**

SP / IF                      14 V.        70 Amp.  
 A: 92.0 B: 56.0 mm.  
 Mercedes-Benz

**CA 837 IR**

SP / IF                      14 V.        90 Amp.  
 A: 31.0 B: 14.0 C: 82.0 mm.  
 Audi, VW

**CA 830 IR**

P                                14 V.        90 Amp.  
 A: 56.0 B: 27.0 C: 68.0 mm.  
 Renault

**CA 834 IR**

SP                              14 V.        65 Amp.  
 A: 49.0 B: 23.5 C: 74.0 mm.  
 Fiat

**CA 838 IR**

SP                              14 V.        90 Amp.  
 A: 46.0 B: 27.0 C: 67.5 mm.  
 Renault







**CA 840 IR**



SP 14 V. 65 Amp.  
A: 96.0 B: 56.0 mm.  
VW

**CA 844 IR**



P 14 V. 100 Amp.  
A: 100.0 B: 56.0 mm.  
VW

**CA 848 IR**



SP / IF 14 V. 110 Amp.  
A: 46.5 B: 27.0 C: 66.5 mm.  
Renault, Volvo

**CA 841 IR**




SP 14 V. 90 Amp.  
A: 96.0 B: 56.0 mm.  
VW

**CA 845 IR**

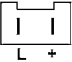


SP / IF 14 V. 95 Amp.  
A: 77.0 B: 56.0 mm.  
BMW


**CA 849 IR**



SP 14 V. 70 Amp.  
A: 47.0 B: 27.0 C: 72.5 mm.  
Renault




**CA 842 IR**




SP 14 V. 90 Amp.  
A: 107.0 B: 56.0 mm.  
Audi

**CA 846 IR**




SP 14 V. 90 Amp.  
A: 33.0 B: 14.0 C: 82.0 mm.  
Opel, Vauxhall

**CA 850 IR**




SP 14 V. 55 Amp.  
A: 48.0 B: 27.0 C: 66.0 mm.  
Skoda

**CA 843 IR**



SP 14 V. 90 Amp.  
A: 107.0 B: 56.0 mm.  
Audi

**CA 847 IR**



14 V. 85 Amp.  
B: 56.0 mm.  
John Deere

**CA 851 IR**



SP / IF 14 V. 65 Amp.  
A: 54.5 B: 32.0 mm.  
Fiat, Lancia

**CA 852 IR**

SP / IF                      14 V.        70 Amp.  
 A: 39.0 B: 14.0 C: 61.0 mm.  
 Audi

**CA 856 IR**

SP / IF                      14 V.        70 Amp.  
 A: 33.0 B: 14.0 C: 79.0 mm.  
 Ford

**CA 861 IR**

SP / IF                      14 V.        70 Amp.  
 A: 50.0 B: 33.5 C: 57.0 mm.  
 Fiat, Opel, Vauxhall

**CA 853 IR**

   28 V.        80 Amp.  
 B: 51.0 mm.  
 Volvo

**CA 857 IR**

   28 V.        55 Amp.  
 B: 50.5 mm.  
 Volvo, Volvo BM, Volvo Penta  
*Mounting ear: I.D. 11 mm*

**CA 889 IR**

P                                      14 V.        60 Amp.  
 A: 50.5 B: 27.5 C: 45.0 mm.  
 Renault

**CA 854 IR**

   28 V.        35 Amp.  
 B: 80.0 mm.  
 MAN, Mercedes-Benz

**CA 858 IR**

   28 V.        55 Amp.  
 B: 50.5 mm.  
 Volvo, Volvo Penta  
*Mounting ear: I.D. 14 mm*

**CA 890 IR**

SP / IF                      14 V.        65 Amp.  
 A: 54.0 B: 32.0 mm.  
 Fiat, Lancia

**CA 855 IR**

SP / IF                      14 V.        120 Amp.  
 A: 30.5 B: 14.0 C: 82.0 mm.  
 Audi, Opel, Vauxhall, VW

**CA 859 IR**

SP                                      14 V.        90 Amp.  
 A: 69.0 B: 28.0 C: 76.0 mm.  
 BMW

**CA 891 IR**

SP / IF                      14 V.        100 Amp.  
 A: 32.0 B: 14.0 C: 83.5 mm.  
 Ford







**CA 892 IR**

P 14 V. 55 Amp.  
A: 89.0 B: 56.0 mm.  
Opel, Vauxhall

**CA 896 IR**

SP / IF 14 V. 75 Amp.  
A: 46.5 B: 26.5 C: 66.5 mm.  
Renault

**CA 900 IR**

P 14 V. 80 Amp.  
A: 108.0 B: 71.0 mm.  
Volvo

**CA 893 IR**

P 14 V. 55 Amp.  
A: 53.5 B: 24.0 mm.  
Fiat

**CA 897 IR**

SP 14 V. 90 Amp.  
A: 70.0 B: 28.0 C: 76.5 mm.  
BMW

**CA 901 IR**

SP 14 V. 80 Amp.  
A: 69.0 B: 28.0 C: 76.5 mm.  
BMW

**CA 894 IR**

P 14 V. 80 Amp.  
A: 83.5 B: 56.0 mm.  
BMW

**CA 898 IR**

28 V. 60 Amp.  
B: 26.5 C: 66.5 mm.  
Renault V.I.

(D)

**CA 902 IR**

P 14 V. 140 Amp.  
A: 46.0 B: 16.0 C: 80.5 mm.  
BMW

**CA 895 IR**

SP / IF 14 V. 110 Amp.  
A: 54.0 B: 27.0 C: 66.5 mm.  
Renault

**CA 899 IR**

DP 14 V. 65 Amp.  
A: 92.0 B: 71.0 mm.  
Volvo

**CA 903 IR**

DP 14 V. 65 Amp.  
A: 94.0 B: 71.0 mm.  
Volvo



**CA 905 IR**



DP 14 V. 80 Amp.  
A: 93.5 B: 71.0 mm.  
Volvo


**CA 909 IR**



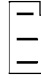
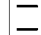
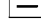
P 14 V. 45 Amp.  
A: 92.0 B: 56.0 mm.  
Fiat, Innocenti

D+   
B+   
B+ 

**CA 1028 IR**



SP / VP 14 V. 55 Amp.  
A: 34.0 B: 11.0 C: 83.0 mm.  
Ford

D+   
B+   
B+ 

**CA 906 IR**




P 14 V. 65 Amp.  
A: 88.0 B: 56.0 mm.  
VW

**CA 911 IR**

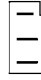
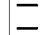
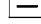


P 14 V. 65 Amp.  
A: 78.0 B: 56.0 mm.  
Audi, VW

**CA 1029 IR**



SP / VP 14 V. 70 Amp.  
A: 34.0 B: 11.0 C: 83.0 mm.  
Ford

D+   
B+   
B+ 

**CA 907 IR**



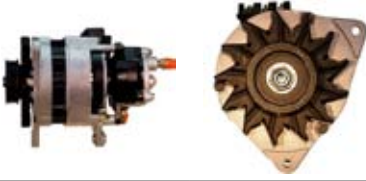
28 V. 80 Amp.  
B: 14.5 C: 100.0 mm.  
Volvo

**CA 913 IR**




SP / IF 14 V. 80 Amp.  
A: 56.0 B: 27.0 C: 66.5 mm.  
Renault

**CA 1030 IR**



SP / VP 14 V. 55 Amp.  
A: 34.0 B: 11.0 C: 83.0 mm.  
Ford

  
W D+ B+

**CA 908 IR**




SP / IF 14 V. 70 Amp.  
A: 107.0 B: 54.5 mm.  
Audi

**CA 914 IR**




SP / IF 14 V. 110 Amp.  
A: 56.0 B: 27.0 C: 67.0 mm.  
Renault

**CA 1031 IR**



SP / VP 14 V. 70 Amp.  
A: 34.0 B: 11.0 C: 83.0 mm.  
Ford

  
W D+ B+











**CA 1071 IR**

SP / IF                      14 V.      90 Amp.  
 A: 33.0 B: 14.0 C: 83.0 mm.  
 Ford

**CA 1075 IR**

SP / IF                      14 V.      90 Amp.  
 A: 39.0 B: 13.0 C: 66.5 mm.  
 Mitsubishi

**CA 1079 IR**

SP / IF                      14 V.      75 Amp.  
 A: 46.5 B: 27.0 C: 67.0 mm.  
 Renault

**CA 1072 IR**

SP                              14 V.      55 Amp.  
 A: 92.0 B: 56.0 mm.  
 Mercedes-Benz

**CA 1076 IR**

SP / IF                      14 V.      115 Amp.  
 A: 29.0 B: 14.5 C: 61.5 mm.  
 Ford

**CA 1080 IR**

SP / IF                      14 V.      80 Amp.  
 A: 47.0 B: 26.5 C: 69.0 mm.  
 Renault, Volvo

**CA 1073 IR**

SP                              14 V.      105 Amp.  
 A: 69.0 B: 28.0 C: 76.5 mm.  
 BMW

**CA 1077 IR**

SP / IF                      14 V.      75 Amp.  
 A: 52.0 B: 27.0 C: 66.5 mm.  
 Renault

**CA 1081 IR**

SP / IF                      14 V.      110 Amp.  
 A: 83.0 B: 56.0 mm.  
 Mercedes-Benz

**CA 1074 IR**

14 V.      115 Amp.

Porsche

**CA 1078 IR**

SP / IF                      14 V.      110 Amp.  
 A: 53.0 B: 27.0 C: 68.5 mm.  
 Renault

**CA 1082 IR**

14 V.      35 Amp.

B: 51.0 mm.  
 Thermo King





**CA 1083 IR**

SP / IF                      14 V.      70 Amp.  
 A: 33.0 B: 14.0 C: 76.0 mm.  
 Ford

B+D+ W

**CA 1087 IR**

SP / IF                      14 V.      70 Amp.  
 A: 33.0 B: 14.0 C: 78.5 mm.  
 Ford, Mazda

B+D+ DF

**CA 1092 IR**

SP / IF                      14 V.      140 Amp.  
 A: 69.0 B: 28.0 C: 76.0 mm.  
 BMW

**CA 1084 IR**

SP / IF                      14 V.      65 Amp.  
 A: 40.5 B: 16.5 C: 82.5 mm.  
 Citroen, Fiat

**CA 1088 IR**

SP / IF                      14 V.      100 Amp.  
 A: 48.0 B: 21.5 C: 56.0 mm.  
 Renault, Volvo

**CA 1093 IR**

SP / IF                      14 V.      70 Amp.  
 A: 35.0 B: 14.0 C: 82.0 mm.  
 Audi, Skoda, VW

**CA 1085 IR**

SP / IF                      14 V.      100 Amp.  
 A: 33.0 B: 14.0 C: 83.0 mm.  
 Ford

B+D+ W

**CA 1089 IR**

SP / IF                      14 V.      120 Amp.  
 A: 40.0 B: 14.0 C: 61.0 mm.  
 Ford, Seat, VW

DF D+

**CA 1095 IR**

SP / IF                      14 V.      70 Amp.  
 A: 89.0 B: 56.0 mm.  
 Citroen, Peugeot

**CA 1086 IR**

SP / IF                      14 V.      80 Amp.  
 A: 42.5 B: 27.0 C: 66.5 mm.  
 Citroen, Fiat, Lancia, Peugeot

**CA 1090 IR**

SP / FW / IF                      14 V.      90 Amp.  
 A: 82.0 B: 56.0 mm.  
 Mercedes-Benz

**CA 1096 IR**

SP / IF                      14 V.      80 Amp.  
 A: 48.5 B: 21.0 C: 56.0 mm.  
 Renault, Volvo

**CA 1098 IR**

SP / IF                      14 V.      120 Amp.  
 A: 91.5   B: 56.0 mm.  
 Citroen, Fiat, Lancia, Peugeot

**CA 1103 IR**

SP / IF                      14 V.      100 Amp.  
 A: 51.0   B: 33.5   C: 59.0 mm.  
 Opel, Saab, Vauxhall

**CA 1136 IR**

SP / IF                      14 V.      75 Amp.  
 A: 38.5   B: 13.0   C: 66.5 mm.  
 Mitsubishi

**CA 1099 IR**

SP / IF                      14 V.      120 Amp.  
 A: 42.0   B: 27.0   C: 66.5 mm.  
 Peugeot

**CA 1104 IR#**

SP / IF                      14 V.      110 Amp.  
 A: 52.5   B: 27.5   C: 68.5 mm.  
 Renault

**CA 1137 IR**

SP / IF                      14 V.      70 Amp.  
 A: 42.0   B: 21.0   C: 25.0 mm.  
 Ford

**CA 1100 IR**

SP / IF                      14 V.      85 Amp.  
 A: 39.0   B: 14.0   C: 70.0 mm.  
 Rover

**CA 1105 IR**

SP                              14 V.      90 Amp.  
 A: 47.0   B: 27.0   C: 66.0 mm.  
 Renault

**CA 1138 IR**

SP / IF                      14 V.      90 Amp.  
 A: 118.5   B: 56.0 mm.  
 Saab

**CA 1101 IR**

SP                              14 V.      70 Amp.  
 A: 46.0   B: 27.0   C: 66.5 mm.  
 Rover

**CA 1106 IR**

SP / IF                      14 V.      70 Amp.  
 A: 47.0   B: 20.0   C: 73.5 mm.  
 BMW

**CA 1139 IR**

SP / IF                      14 V.      90 Amp.  
 A: 34.5   B: 14.0   C: 82.0 mm.  
 Audi, VW









**CA 1152 IR**

SP / IF                      14 V.        80 Amp.  
 A: 92.0 B: 56.0 mm.  
 Citroen, Fiat, Lancia, Peugeot

**CA 1156 IR**

SP / IF                      14 V.        120 Amp.  
 A: 91.5 B: 56.0 mm.  
 Citroen, Fiat, Lancia, Peugeot

**CA 1160 IR**

SP / IF                      14 V.        65 Amp.  
 A: 44.5 B: 17.5 C: 54.0 mm.  
 Fiat, Lancia

**CA 1153 IR**

SP / IF                      14 V.        65 Amp.  
 A: 62.0 B: 32.0 mm.  
 Fiat, Lancia, Peugeot

**CA 1157 IR**

SP / IF                      14 V.        110 Amp.  
 A: 53.0 B: 27.0 C: 68.5 mm.  
 Citroen, Fiat, Peugeot

**CA 1161 IR**

SP / IF                      14 V.        85 Amp.  
 A: 41.5 B: 17.0 C: 82.0 mm.  
 Fiat

**CA 1154 IR**

SP / IF                      14 V.        75 Amp.  
 A: 44.0 B: 32.5 C: 84.0 mm.  
 Fiat, Lancia

**CA 1158 IR#**

SP / IF                      14 V.        65 Amp.  
 A: 41.0 B: 17.0 C: 54.0 mm.  
 Fiat

**CA 1189 IR**

SP / IF                      14 V.        100 Amp.  
 A: 44.0 B: 22.5 C: 55.0 mm.  
 Fiat, Lancia

**CA 1155 IR**

SP / IF                      14 V.        70 Amp.  
 A: 91.5 B: 56.0 mm.  
 Citroen, Fiat, Peugeot

**CA 1159 IR**

SP / IF                      14 V.        85 Amp.  
 A: 44.5 B: 17.0 C: 54.5 mm.  
 Alfa Romeo, Fiat, Lancia

**CA 1190 IR**

SP / IF                      14 V.        75 Amp.  
 A: 44.0 B: 17.0 C: 55.0 mm.  
 Fiat



**CA 1191 IR**

IF 14 V. 100 Amp.  
 B: 14.0 C: 83.5 mm.  
 Land Rover, Rover

B+ D+ W

**CA 1197 IR**

14 V. 65 Amp.  
 B: 51.0 mm.  
 Case

**CA 1204 IR**

SP / IF 14 V. 115 Amp.  
 A: 40.0 B: 14.0 C: 61.0 mm.  
 Volvo

DF D+

**CA 1192 IR**

P 14 V. 50 Amp.  
 A: 73.5 B: 50.5 mm.  
 Volvo Penta

D

**CA 1198 IR**

14 V. 95 Amp.  
 B: 50.5 mm.  
 Case

**CA 1206 IR**

SP / IF 14 V. 143 Amp.  
 A: 82.5 B: 56.0 mm.  
 Mercedes-Benz

**CA 1193 IR**

28 V. 55 Amp.  
 B: 76.0 mm.  
 Cummins

D

**CA 1199 IR**

SP / IF 14 V. 100 Amp.  
 A: 41.0 B: 22.0 C: 82.5 mm.  
 Citroen, Fiat

**CA 1207 IR**

SP / IF 14 V. 140 Amp.  
 A: 65.0 B: 28.0 mm.  
 BMW

15 61E

**CA 1196 IR**

SP / IF 14 V. 65 Amp.  
 A: 59.0 B: 25.0 C: 71.0 mm.  
 Fiat

**CA 1203 IR**

SP / IF 14 V. 80 Amp.  
 A: 52.0 B: 27.0 C: 56.0 mm.  
 Citroen, Peugeot

**CA 1208 IR**

SP / IF 14 V. 95 Amp.  
 A: 41.0 B: 22.0 C: 54.5 mm.  
 Alfa Romeo

**CA 1209 IR**

SP / FW / IF      14 V.      90 Amp.  
 A: 92.0 B: 56.0 mm.  
 Mercedes-Benz

**CA 1219 IR**

SP / IF      14 V.      85 Amp.  
 A: 59.0 B: 25.0 C: 71.0 mm.  
 Fiat

**CA 1223 IR**

SP / IF      14 V.      100 Amp.  
 A: 44.5 B: 22.0 C: 55.0 mm.  
 Alfa Romeo, Fiat, Lancia

**CA 1216 IR**

SP / IF      14 V.      85 Amp.  
 A: 44.5 B: 22.0 C: 55.0 mm.  
 Alfa Romeo, Fiat, Lancia

**CA 1220 IR**

SP / IF      14 V.      75 Amp.  
 A: 58.5 B: 25.0 C: 71.0 mm.  
 Fiat, Lancia

**CA 1224 IR**

28 V.      120 Amp.  
 B: 16.0 C: 184.0 mm.  
 Mercedes-Benz, Scania

**CA 1217 IR**

SP / IF      14 V.      70 Amp.  
 A: 33.0 B: 17.0 C: 65.0 mm.  
 Ford, Mazda

**CA 1221 IR**

SP / IF      14 V.      85 Amp.  
 A: 58.5 B: 25.0 C: 72.0 mm.  
 Fiat, Lancia

**CA 1226 IR**

SP / FW / IF      14 V.      90 Amp.  
 A: 42.5 B: 14.0 C: 61.0 mm.  
 Skoda, VW

**CA 1218 IR**

SP / IF      14 V.      85 Amp.  
 A: 41.0 B: 17.0 C: 54.5 mm.  
 Fiat

**CA 1222 IR**

SP / IF      14 V.      85 Amp.  
 A: 41.0 B: 22.0 C: 55.0 mm.  
 Fiat, Lancia

**CA 1227 IR**

P      14 V.      55 Amp.  
 A: 35.0 B: 11.5 C: 83.0 mm.  
 Ford









**CA 1240 IR**

SP / IF                      14 V.      90 Amp.  
 A: 40.5 B: 14.0 C: 60.5 mm.  
 Audi, Seat, Skoda, VW

**CA 1244 IR**

SP / IF                      14 V.      90 Amp.  
 A: 108.0 B: 56.0 mm.  
 Audi

**CA 1248 IR**

SP / FW / IF                      14 V.      120 Amp.  
 A: 30.0 B: 14.0 C: 61.0 mm.  
 Audi, VW

**CA 1241 IR**

SP / IF                      14 V.      120 Amp.  
 A: 40.5 B: 14.0 C: 60.5 mm.  
 Audi, Skoda, VW

**CA 1245 IR**

SP / IF                      14 V.      140 Amp.  
 A: 65.5 B: 28.0 mm.  
 BMW

**CA 1251 IR#**

SP / IF                      14 V.      80 Amp.  
 A: 54.0 B: 27.0 C: 66.5 mm.  
 Renault

**CA 1242 IR**

14 V.      65 Amp.  
 B: 56.0 mm.  
 Fendt

**CA 1246 IR**

SP / IF                      14 V.      90 Amp.  
 A: 84.0 B: 56.0 mm.  
 Saab

**CA 1252 IR#**

SP / IF                      14 V.      100 Amp.  
 A: 40.0 B: 14.0 C: 70.0 mm.  
 Rover

**CA 1243 IR**

SP / IF                      14 V.      90 Amp.  
 A: 74.5 B: 56.0 mm.  
 Citroen, Peugeot

**CA 1247 IR**

SP / IF                      14 V.      95 Amp.  
 A: 77.5 B: 56.0 mm.  
 BMW

**CA 1253 IR**

SP / IF                      14 V.      75 Amp.  
 A: 46.0 B: 27.0 C: 68.0 mm.  
 Renault





**CA 1254 IR**

SP/FW / IF      14 V.      115 Amp.  
 A: 81.0 B: 56.0 mm.  
 Mercedes-Benz

**CA 1258 IR**

SP / IF      14 V.      75 Amp.  
 A: 41.0 B: 17.0 C: 82.0 mm.  
 Fiat

**CA 1267 IR**

SP / IF      14 V.      70 Amp.  
 A: 39.0 B: 14.0 C: 61.0 mm.  
 Audi, Skoda, VW

**CA 1255 IR**

SP/FW / IF      14 V.      70 Amp.  
 A: 42.5 B: 14.0 C: 60.5 mm.  
 Seat, Skoda, VW

**CA 1259 IR**

SP      14 V.      140 Amp.  
 A: 65.0 B: 28.0 mm.  
 BMW

**CA 1297 IR**

SP/FW / IF      14 V.      90 Amp.  
 A: 39.5 B: 14.0 C: 60.5 mm.  
 Seat, VW

**CA 1256 IR**

SP / IF      14 V.      90 Amp.  
 A: 68.5 B: 28.0 C: 76.0 mm.  
 BMW

**CA 1260 IR**

SP/FW / IF      14 V.      120 Amp.  
 A: 39.0 B: 14.5 C: 61.0 mm.  
 Ford, Seat, Volvo, VW

**CA 1298 IR**

SP / IF      14 V.      75 Amp.  
 A: 46.5 B: 27.0 C: 65.0 mm.  
 Renault

**CA 1257 IR**

SP / IF      14 V.      70 Amp.  
 A: 54.5 B: 33.5 C: 55.5 mm.  
 Opel, Vauxhall

**CA 1261 IR**

SP / IF      14 V.      90 Amp.  
 A: 47.0 B: 20.0 C: 73.0 mm.  
 BMW

**CA 1299 IR**

SP/FW / IF      14 V.      115 Amp.  
 A: 92.5 B: 56.0 mm.  
 Mercedes-Benz

**CA 1300 IR**

SP / IF                      14 V.      115 Amp.  
 A: 82.5   B: 56.0 mm.  
 Mercedes-Benz, VW

**CA 1304 IR**

SP / IF                      14 V.      75 Amp.  
 A: 46.5   B: 26.5   C: 66.5 mm.  
 Opel, Renault, Vauxhall

**CA 1308 IR**

SP / IF                      14 V.      80 Amp.  
 A: 46.5   B: 27.0   C: 65.0 mm.  
 Renault

**CA 1301 IR**

SP / IF                      14 V.      90 Amp.  
 A: 82.5   B: 56.0 mm.  
 Mercedes-Benz, VW

**CA 1305 IR**

SP / IF                      14 V.      65 Amp.  
 A: 75.0   B: 56.0 mm.  
 Citroen, Fiat, Peugeot

**CA 1309 IR**

SP / IF                      14 V.      110 Amp.  
 A: 46.0   B: 26.5   C: 66.5 mm.  
 Renault, Volvo

**CA 1302 IR**

SP / IF                      14 V.      75 Amp.  
 A: 47.5   B: 27.0   C: 65.0 mm.  
 Renault

**CA 1306 IR**

SP / IF                      14 V.      75 Amp.  
 A: 46.5   B: 27.0   C: 66.5 mm.  
 Renault

**CA 1310 IR**

IF                              28 V.      90 Amp.  
 B: 23.5   C: 68.0 mm.  
 Scania

**CA 1303 IR**

SP / FW / IF              14 V.      120 Amp.  
 A: 46.5   B: 26.5   C: 66.5 mm.  
 Renault, Volvo

**CA 1307 IR**

SP / IF                      14 V.      110 Amp.  
 A: 46.5   B: 27.0   C: 66.5 mm.  
 Renault, Volvo

**CA 1311 IR**

SP / IF                      14 V.      100 Amp.  
 A: 44.5   B: 22.0   C: 54.5 mm.  
 Lancia





**CA 1312 IR**

SP / IF                      14 V.      150 Amp.  
 A: 91.5 B: 56.0 mm.  
 Citroen, Fiat, Peugeot

**CA 1318 IR**

SP / IF                      14 V.      65 Amp.  
 A: 90.0 B: 58.5 mm.  
 MG, Rover

**CA 1325 IR**

SP / IF                      14 V.      140 Amp.  
 A: 69.0 B: 28.0 C: 76.0 mm.  
 BMW

15 61E

**CA 1313 IR**

SP / IF                      14 V.      75 Amp.  
 A: 44.5 B: 17.5 C: 54.5 mm.  
 Fiat, Lancia

**CA 1319 IR**

SP / IF                      14 V.      110 Amp.  
 A: 52.0 B: 27.0 C: 67.0 mm.  
 Renault

**CA 1326 IR#**

SP / IF                      14 V.      70 Amp.  
 A: 51.5 B: 33.5 C: 55.0 mm.  
 Opel, Vauxhall

**CA 1316 IR**

SP / IF                      14 V.      130 Amp.  
 A: 49.5 B: 25.5 mm.  
 Ford

I S A

**CA 1322 IR**

SP / IF                      14 V.      120 Amp.  
 A: 46.5 B: 27.0 C: 66.5 mm.  
 Renault, Volvo

**CA 1327 IR**

SP / IF                      14 V.      100 Amp.  
 A: 51.5 B: 33.5 C: 59.0 mm.  
 Opel, Vauxhall

**CA 1317 IR**

SP / IF / VP                  14 V.      95 Amp.  
 A: 34.0 B: 13.0 C: 82.0 mm.  
 Ford, LDV International

L W

**CA 1323 IR**

SP / IF                      14 V.      80 Amp.  
 A: 69.0 B: 28.0 C: 76.0 mm.  
 BMW

**CA 1329 IR**

SP / IF                      14 V.      55 Amp.  
 A: 54.5 B: 33.5 C: 54.0 mm.  
 Opel, Vauxhall



**CA 1330 IR**

**P** 14 V. 70 Amp.  
**A:** 36.0 **B:** 11.5 **C:** 82.5 mm.  
 Ford, New Holland

**CA 1335 IR**

14 V. 120 Amp.  
**B:** 56.0 mm.  
 Claas, Fendt

**CA 1339 IR**

**P** 14 V. 90 Amp.  
**A:** 59.0 **B:** 27.0 **C:** 70.5 mm.  
 Renault

**CA 1331 IR**

**SP / IF** 14 V. 80 Amp.  
**A:** 47.0 **B:** 27.0 **C:** 65.5 mm.  
 Renault, Volvo

**CA 1336 IR**

28 V. 55 Amp.  
**B:** 17.0 **C:** 63.5 mm.  
 Iveco

**CA 1340 IR**

**SP / IF** 14 V. 80 Amp.  
**A:** 11.5 **B:** 71.5 mm.  
 Ford

**CA 1332 IR**

**SP / IF** 14 V. 105 Amp.  
**A:** 68.5 **B:** 28.0 **C:** 75.0 mm.  
 BMW

**CA 1337 IR**

**SP / IF** 14 V. 100 Amp.  
**A:** 31.0 **B:** 14.0 **C:** 83.0 mm.  
 Land Rover

**CA 1342 IR**

**SP / IF** 14 V. 90 Amp.  
**A:** 29.5 **B:** 140.0 **C:** 41.5 mm.  
 Mercedes-Benz

**CA 1333 IR**

**SP / IF** 14 V. 80 Amp.  
**A:** 52.0 **B:** 27.0 **C:** 66.5 mm.  
 Renault

**CA 1338 IR**

**SP / IF** 14 V. 120 Amp.  
**A:** 43.0 **B:** 22.0 **C:** 45.0 mm.  
 Citroen, Peugeot

**CA 1343 IR**

**SP / IF** 14 V. 75 Amp.  
**A:** 52.0 **B:** 27.0 **C:** 66.0 mm.  
 Opel, Renault, Vauxhall





**CA 1383 IR**



IF 14 V. 70 Amp.  
B: 27.0 C: 72.5 mm.  
Massey Ferguson



**CA 1388 IR**



SP / IF 14 V. 150 Amp.  
A: 42.5 B: 22.0 C: 45.0 mm.  
Citroen, Fiat, Lancia, Peugeot, Renault

**CA 1392 IR**



SP / IF 14 V. 120 Amp.  
A: 42.0 B: 22.0 C: 45.0 mm.  
Citroen, Fiat, Lancia, Peugeot, Renault

**CA 1385 IR**



SP / IF 14 V. 80 Amp.  
A: 46.0 B: 12.5 C: 81.0 mm.  
Daewoo



**CA 1389 IR**



SP / IF 14 V. 105 Amp.  
A: 50.5 B: 30.0 C: 57.0 mm.  
Opel, Vauxhall



**CA 1394 IR**



SP/FW / IF 14 V. 120 Amp.  
A: 39.0 B: 14.0 C: 61.5 mm.  
Audi, Ford, Seat, Skoda, VW



**CA 1386 IR**



SP 14 V. 80 Amp.  
A: 87.0 B: 51.0 mm.  
Daewoo



**CA 1390 IR**



SP/FW / IF 14 V. 90 Amp.  
A: 30.0 B: 140.0 C: 41.0 mm.  
Mercedes-Benz

**CA 1395 IR**



SP/FW / IF 14 V. 90 Amp.  
A: 92.5 B: 56.0 mm.  
Mercedes-Benz

**CA 1387 IR**



14 V. 70 Amp.  
B: 27.0 mm.  
Massey Ferguson



**CA 1391 IR**



SP / IF 14 V. 70 Amp.  
A: 54.0 B: 33.5 C: 57.0 mm.  
Opel, Vauxhall

**CA 1396 IR**



SP 14 V. 75 Amp.  
A: 46.0 B: 12.5 C: 80.5 mm.  
Daewoo









**CA 1439 IR**

SP / FW / IF      14 V.      120 Amp.  
 A: 44.5    C: 82.0 mm.  
 Volvo

**CA 1443 IR**

SP / IF      14 V.      120 Amp.  
 A: 45.0    B: 108.5    C: 81.5 mm.  
 Volvo

**CA 1448 IR**

28 V.      35 Amp.  
 B: 17.0    C: 70.0 mm.  
 Iveco

**CA 1440 IR**

P / IF      14 V.      70 Amp.  
 A: 52.0    B: 33.5    C: 59.0 mm.  
 Opel, Vauxhall

**CA 1444 IR**

SP / IF      14 V.      110 Amp.  
 A: 46.0    B: 27.0    C: 66.5 mm.  
 Renault

**CA 1450 IR#**

14 V.      55 Amp.  
 B: 56.0 mm.  
 Case, Mercedes-Benz, Zetor

**CA 1441 IR**

SP / FW / IF      14 V.      90 Amp.  
 A: 39.5    B: 14.5    C: 61.0 mm.  
 Audi, Seat, Skoda, VW

**CA 1445 IR**

SP / IF      14 V.      120 Amp.  
 A: 39.0    B: 14.5    C: 61.5 mm.  
 Volvo, VW

**CA 1451 IR**

SP / IF      14 V.      100 Amp.  
 A: 41.0    B: 17.0    C: 54.5 mm.  
 Fiat, Lancia

**CA 1442 IR**

SP / IF      14 V.      70 Amp.  
 A: 42.5    B: 22.0    C: 45.5 mm.  
 Citroen, Fiat, Peugeot

**CA 1446 IR**

SP / FW / IF      14 V.      90 Amp.  
 A: 39.0    B: 14.0    C: 61.5 mm.  
 Audi, Ford, Seat, Skoda, VW

**CA 1452 IR**

SP / IF      14 V.      120 Amp.  
 A: 44.5    B: 22.0    C: 54.5 mm.  
 Alfa Romeo, Fiat, Lancia



**CA 1454 IR#**

**P** 14 V. 90 Amp.  
**A: 49.0 B: 27.0 C: 66.0 mm.**  
 Renault

**CA 1470 IR**

**SP/FW / IF** 14 V. 98 Amp.  
**A: 20.0 B: 80.0 C: 41.0 mm.**  
 Dacia, Nissan, Renault

**CA 1474 IR**

**SP / IF** 14 V. 70 Amp.  
**A: 10.0 B: 72.5 mm.**  
 Ford

**CA 1455 IR**

**SP** 14 V. 70 Amp.  
**A: 48.0 B: 27.0 C: 66.0 mm.**  
 Skoda

**CA 1471 IR**

**SP / IF** 14 V. 90 Amp.  
**A: 58.5 B: 25.0 C: 70.0 mm.**  
 Fiat, Lancia

**CA 1475 IR**

**IF** 14 V. 90 Amp.  
**B: 17.0 C: 69.0 mm.**  
 Ford

**CA 1456 IR**

28 V. 80 Amp.  
**B: 27.0 C: 71.5 mm.**  
 Renault V.I.

**CA 1472 IR**

**P** 14 V. 80 Amp.  
**A: 81.0 B: 56.0 mm.**  
 Lada

**CA 1477 IR**

**SP / IF** 14 V. 120 Amp.  
**A: 91.5 B: 56.0 mm.**  
 Mercedes-Benz, Ssangyong

**CA 1457 IR**

**P** 14 V. 70 Amp.  
**A: 33.5 B: 10.5 C: 84.0 mm.**  
 Universal

**CA 1473 IR**

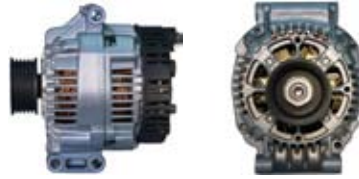
**P / IF** 14 V. 100 Amp.  
**A: 52.5 B: 34.0 C: 58.5 mm.**  
 Opel, Vauxhall

**CA 1478 IR**

**SP / IF** 14 V. 115 Amp.  
**A: 27.0 B: 14.0 C: 61.0 mm.**  
 Chrysler, Dodge

**CA 1480 IR**

IF 14 V. 143 Amp.  
 B: 56.0 mm.  
 Fendt, Mercedes-Benz

**CA 1484 IR**

SP / IF 14 V. 75 Amp.  
 A: 20.0 B: 80.0 C: 40.0 mm.  
 Dacia, Nissan, Renault

**CA 1488 IR**

SP / IF 14 V. 65 Amp.  
 A: 36.5 B: 14.0 C: 75.0 mm.  
 Austin, Rover

**CA 1481 IR**

SP / FW / IF 14 V. 115 Amp.  
 A: 31.0 B: 70.0 C: 56.0 mm.  
 Mercedes-Benz

**CA 1485 IR**

SP / IF 14 V. 80 Amp.  
 A: 59.0 B: 25.0 C: 70.5 mm.  
 Fiat, Lancia

**CA 1489 IR**

SP / FW / IF 14 V. 90 Amp.  
 A: 32.0 B: 70.0 mm.  
 Mercedes-Benz

**CA 1482 IR**

SP / IF 14 V. 105 Amp.  
 A: 33.5 B: 14.0 C: 63.5 mm.  
 Ford

**CA 1486 IR**

SP / IF 14 V. 90 Amp.  
 A: 30.0 B: 14.0 C: 61.0 mm.  
 Audi, VW

**CA 1490 IR**

SP / IF 14 V. 70 Amp.  
 A: 50.5 B: 33.5 C: 55.0 mm.  
 Opel, Vauxhall

**CA 1483 IR**

SP / IF 14 V. 80 Amp.  
 A: 33.0 B: 14.0 C: 62.0 mm.  
 Ford

**CA 1487 IR**

SP / IF 14 V. 85 Amp.  
 A: 91.0 B: 58.0 mm.  
 MG, Rover

**CA 1491 IR**

SP / IF 14 V. 150 Amp.  
 A: 83.0 B: 56.0 mm.  
 Mercedes-Benz





**CA 1492 IR**

SP / IF                      14 V.      120 Amp.  
 A: 30.0 B: 14.0 C: 60.5 mm.  
 Alfa Romeo, Lancia

**CA 1496 IR**

SP / IF                      14 V.      80 Amp.  
 A: 42.5 B: 22.0 C: 45.5 mm.  
 Citroen, Fiat, Peugeot

**CA 1500 IR**

SP / IF                      14 V.      90 Amp.  
 A: 92.0 B: 56.0 mm.  
 Mercedes-Benz

**CA 1493 IR**

SP / IF                      14 V.      115 Amp.  
 A: 81.5 B: 56.0 mm.  
 John Deere

**CA 1497 IR#**

P / IF                      14 V.      70 Amp.  
 A: 94.0 B: 56.0 mm.  
 Citroen, Peugeot

**CA 1501 IR**

SP / IF                      14 V.      100 Amp.  
 A: 51.0 B: 33.5 C: 59.0 mm.  
 Opel, Vauxhall

**CA 1494 IR**

14 V.      70 Amp.  
 B: 11.5 C: 83.5 mm.  
 Massey Ferguson

**CA 1498 IR**

SP / IF                      14 V.      70 Amp.  
 A: 42.5 B: 22.0 C: 45.5 mm.  
 Citroen, Peugeot

**CA 1502 IR**

SP/FW / IF                      14 V.      70 Amp.  
 A: 39.5 B: 14.0 C: 61.0 mm.  
 Audi, Seat, Skoda, VW

**CA 1495 IR#**

SP / IF                      14 V.      150 Amp.  
 A: 51.5 B: 30.0 C: 57.5 mm.  
 Opel, Vauxhall

**CA 1499 IR**

SP / IF                      14 V.      80 Amp.  
 A: 42.5 B: 22.0 C: 45.0 mm.  
 Citroen, Fiat, Peugeot

**CA 1503 IR**

SP / IF                      14 V.      140 Amp.  
 A: 77.0 B: 56.0 mm.  
 BMW



**CA 1504 IR**

SP / IF                      14 V.        70 Amp.  
 A: 39.5 B: 14.0 C: 61.0 mm.  
 Seat, Skoda, VW

**CA 1508 IR**

P                                14 V.        70 Amp.  
 A: 35.0 B: 11.5 C: 83.0 mm.  
 Ford

**CA 1512 IR**

SP / IF                      14 V.        90 Amp.  
 A: 39.5 B: 14.0 C: 61.5 mm.  
 Audi, Seat, Skoda, VW

**CA 1505 IR**

                                    28 V.        100 Amp.  
 B: 80.0 mm.  
 Mercedes-Benz

**CA 1509 IR**

SP / IF                      14 V.        150 Amp.  
 A: 42.5 B: 22.0 C: 45.5 mm.  
 Citroen, Fiat, Lancia, Peugeot

**CA 1540 IR**

SP/FW / IF                      14 V.        90 Amp.  
 A: 30.0 B: 14.0 C: 61.0 mm.  
 Audi, VW

**CA 1506 IR**

SP / IF                      14 V.        120 Amp.  
 A: 47.0 B: 26.5 C: 64.0 mm.  
 Renault

**CA 1510 IR**

SP/FW / IF                      14 V.        70 Amp.  
 A: 40.0 B: 14.0 C: 61.0 mm.  
 Seat, VW

**CA 1541 IR**

SP/FW / IF                      14 V.        120 Amp.  
 A: 30.0 B: 14.5 C: 61.5 mm.  
 Audi, Skoda, VW

**CA 1507 IR**

SP / IF                      14 V.        120 Amp.  
 A: 51.5 B: 33.5 C: 53.0 mm.  
 Cadillac, Opel, Vauxhall

**CA 1511 IR**

SP / IF                      14 V.        70 Amp.  
 A: 40.0 B: 14.0 C: 61.0 mm.  
 Seat, Skoda, VW

**CA 1542 IR**

SP / IF                      14 V.        90 Amp.  
 A: 39.5 B: 14.0 C: 61.0 mm.  
 Seat, Skoda, VW





**CA 1544 IR**

SP / FW / IF      14 V.      85 Amp.  
 A: 20.0 B: 80.0 C: 40.0 mm.  
 Renault

**CA 1548 IR**

SP / FW / IF      14 V.      90 Amp.  
 A: 43.5 B: 14.0 C: 61.0 mm.  
 VW

**CA 1552 IR**

P / IF      14 V.      70 Amp.  
 A: 35.0 B: 14.0 C: 78.0 mm.  
 Ford

**CA 1545 IR**

SP / IF      14 V.      70 Amp.  
 A: 35.0 B: 14.0 C: 82.0 mm.  
 Audi, Skoda, VW

**CA 1549 IR**

SP / IF      14 V.      120 Amp.  
 A: 39.0 B: 14.0 C: 61.0 mm.  
 Audi, Skoda, VW

**CA 1553 IR**

SP / FW / IF      14 V.      150 Amp.  
 A: 42.5 B: 22.0 C: 45.5 mm.  
 Alfa Romeo, Citroen, Fiat, Lancia, Opel, Peugeot, Suzuki

**CA 1546 IR**

SP / IF      14 V.      90 Amp.  
 A: 35.0 B: 14.0 C: 82.0 mm.  
 Audi, Skoda, VW

**CA 1550 IR**

P      14 V.      70 Amp.  
 A: 34.0 B: 11.0 C: 85.0 mm.

**CA 1554 IR**

P      14 V.      70 Amp.  
 A: 36.0 B: 11.0 C: 83.0 mm.  
 Ford

**CA 1547 IR**

SP / FW / IF      14 V.      70 Amp.  
 A: 43.0 B: 14.0 C: 61.0 mm.  
 VW

**CA 1551 IR**

P      14 V.      90 Amp.  
 A: 71.0 B: 21.0 C: 76.5 mm.  
 Volvo

**CA 1555 IR**

SP / IF      14 V.      130 Amp.  
 A: 118.5 B: 56.0 mm.  
 Saab

**CA 1556 IR**

**P / IF**                      **14 V.**        **90 Amp.**  
**A: 48.5 B: 14.0 C: 82.0 mm.**  
 Iveco

**CA 1560 IR**

**SP / IF**                      **14 V.**        **90 Amp.**  
**A: 39.0 B: 14.0 C: 61.0 mm.**  
 Seat, Skoda, VW

**CA 1565 IR**

**SP / IF**                      **14 V.**        **75 Amp.**  
**A: 41.0 B: 17.0 C: 82.5 mm.**  
 Citroen, Fiat

**CA 1557 IR**

**SP / IF**                      **14 V.**        **90 Amp.**  
**A: 47.0 B: 14.0 C: 80.5 mm.**  
 Iveco

**CA 1561 IR**

**SP / IF**                      **14 V.**        **100 Amp.**  
**A: 54.5 B: 33.5 C: 57.0 mm.**  
 Opel, Vauxhall

**CA 1566 IR**

**SP / IF**                      **14 V.**        **70 Amp.**  
**A: 39.5 B: 14.0 C: 61.0 mm.**  
 Seat, Skoda

**CA 1558 IR**

**SP / FW / IF**                **14 V.**        **100 Amp.**  
**A: 43.5 B: 22.0 C: 55.0 mm.**  
 Alfa Romeo, Fiat, Lancia

**CA 1563 IR**

**SP / IF**                      **14 V.**        **90 Amp.**  
**A: 82.0 B: 56.0 mm.**  
 Mercedes-Benz

**CA 1567 IR**

**SP / IF**                      **14 V.**        **90 Amp.**  
**A: 39.5 B: 14.0 C: 61.0 mm.**  
 Audi, Seat, Skoda

**CA 1559 IR**

**SP / IF**                      **14 V.**        **120 Amp.**  
**A: 60.5 B: 28.0 C: 75.5 mm.**  
 BMW, Land Rover

**CA 1564 IR**

**SP / IF**                      **14 V.**        **90 Amp.**  
**A: 42.0 B: 22.0 C: 45.5 mm.**  
 Citroen, Fiat, Lancia, Peugeot

**CA 1568 IR**

**SP / IF**                      **14 V.**        **70 Amp.**  
**A: 39.5 B: 14.0 C: 61.0 mm.**  
 Seat, Skoda, VW





**CA 1569 IR**

SP / IF                      14 V.      90 Amp.  
 A: 47.0 B: 20.0 C: 73.5 mm.  
 BMW

15 61E

**CA 1573 IR**

SP / IF                      14 V.      75 Amp.  
 A: 46.0 B: 27.0 C: 66.5 mm.  
 Volvo

**CA 1577 IR**

SP / IF                      14 V.      120 Amp.  
 A: 51.0 B: 33.5 C: 54.5 mm.  
 Opel, Vauxhall

**CA 1570 IR**

SP / FW / IF                      14 V.      90 Amp.  
 A: 40.0 B: 14.0 C: 61.0 mm.  
 Audi, Seat, Skoda, VW

W D+

**CA 1574 IR**

IF                                      28 V.      80 Amp.  
 B: 27.0 C: 68.5 mm.  
 Renault V.I.

**CA 1578 IR**

SP / IF                      14 V.      100 Amp.  
 A: 46.5 B: 20.0 C: 73.0 mm.  
 BMW

15 61E

**CA 1571 IR**

SP / IF                      14 V.      115 Amp.  
 A: 82.5 B: 56.0 mm.  
 Mercedes-Benz, Opel

L DFM

**CA 1575 IR**

SP / IF                      14 V.      75 Amp.  
 A: 90.5 B: 58.0 mm.  
 MG, Rover

L DFM

**CA 1580 IR**

SP / IF                      14 V.      70 Amp.  
 A: 47.0 B: 20.0 C: 73.5 mm.  
 BMW

15 61E

**CA 1572 IR**

SP / FW / IF                      14 V.      120 Amp.  
 A: 46.5 B: 27.0 C: 68.0 mm.  
 Renault, Volvo

L DFM

**CA 1576 IR**

SP / IF                      14 V.      85 Amp.  
 A: 90.5 B: 58.0 mm.  
 MG, Rover

L DFM

**CA 1581 IR**


SP / IF                      14 V.      100 Amp.  
 A: 54.5 B: 33.5 C: 59.0 mm.  
 Chevrolet, Opel, Vauxhall







**CA 1621 IR**



SP / IF                      14 V.      110 Amp.  
 A: 46.0 B: 27.0 C: 67.0 mm.  
 Renault




**CA 1625 IR**



SP / IF                      14 V.      75 Amp.  
 A: 90.0 B: 58.0 mm.  
 Smart (MCC)



**CA 1629 IR**



IF                              14 V.      90 Amp.  
 B: 56.0 mm.  
 Same, Valtra



**CA 1622 IR**



SP / IF                      14 V.      120 Amp.  
 A: 46.5 B: 27.0 C: 65.5 mm.  
 Opel, Renault, Vauxhall, Volvo



**CA 1626 IR**



SP                              14 V.      90 Amp.  
 A: 33.0 B: 14.0 C: 66.0 mm.  
 Skoda



**CA 1630 IR**



SP/FW / IF                      14 V.      150 Amp.  
 A: 32.0 B: 70.0 mm.  
 Mercedes-Benz



**CA 1623 IR**



SP / IF                      14 V.      120 Amp.  
 A: 91.5 B: 56.0 mm.  
 Mercedes-Benz




**CA 1627 IR**



SP/FW / IF                      14 V.      125 Amp.  
 A: 32.5 B: 14.0 C: 60.5 mm.  
 Nissan, Opel, Renault, Vauxhall, Volvo



**CA 1631 IR**



SP / IF                      14 V.      110 Amp.  
 A: 61.0 B: 28.0 C: 75.5 mm.  
 Land Rover, MG, Rover




**CA 1624 IR**



   28 V.      140 Amp.  
 B: 16.0 C: 182.0 mm.  
 Scania



**CA 1628 IR**



SP / IF                      14 V.      98 Amp.  
 A: 21.0 B: 80.0 C: 40.0 mm.  
 Dacia, Renault



**CA 1632 IR**



SP                              14 V.      150 Amp.  
 BMW  
 Water-cooled



**CA 1633 IR**

IF 28 V. 90 Amp.  
 B: 58.0 mm.  
 Iveco

**CA 1637 IR**

SP / IF 14 V. 70 Amp.  
 A: 53.5 B: 27.0 C: 67.0 mm.  
 Nissan, Renault

**CA 1641 IR**

SP / IF 14 V. 80 Amp.  
 A: 75.0 B: 56.0 mm.  
 Citroen, Peugeot

**CA 1634 IR**

SP/FW 14 V. 150 Amp.  
 Mercedes-Benz  
*Water-cooled*

**CA 1638 IR**

SP / IF 14 V. 115 Amp.  
 A: 39.0 B: 55.0 C: 74.0 mm.  
 Ford, Jaguar

**CA 1642 IR**

SP / IF 14 V. 97 Amp.  
 A: 75.0 B: 56.0 mm.  
 Citroen, Peugeot

**CA 1635 IR**

SP/FW / IF 14 V. 115 Amp.  
 A: 40.0 B: 55.0 C: 74.0 mm.  
 Ford

**CA 1639 IR**

SP/FW / IF 14 V. 75 Amp.  
 A: 39.5 B: 55.0 C: 74.0 mm.  
 Ford

**CA 1643 IR**

SP / IF 14 V. 120 Amp.  
 A: 52.0 B: 27.0 C: 68.5 mm.  
 Citroen, Fiat, Peugeot

**CA 1636 IR**

SP / IF 14 V. 105 Amp.  
 A: 41.0 B: 56.0 C: 75.0 mm.  
 Ford

**CA 1640 IR**

SP / IF 14 V. 70 Amp.  
 A: 75.0 B: 56.0 mm.  
 Citroen, Peugeot

**CA 1644 IR**

SP/FW / IF 14 V. 120 Amp.  
 A: 39.5 B: 14.0 C: 61.0 mm.  
 Audi, Seat, Skoda, VW






**CA 1645 IR**



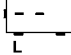
SP/FW / IF      14 V.      125 Amp.  
 A: 36.0 B: 14.0 C: 61.0 mm.  
 Nissan, Opel, Renault, Vauxhall, Volvo



**CA 1649 IR**



IF      14 V.      90 Amp.  
 B: 17.0 C: 69.5 mm.  
 Ford



**CA 1653 IR**



SP/FW / IF      14 V.      80 Amp.  
 A: 46.0 B: 27.0 C: 67.0 mm.  
 Renault



**CA 1646 IR**



SP / IF      14 V.      120 Amp.  
 A: 42.5 B: 22.0 C: 45.5 mm.  
 Citroen, Fiat, Lancia, Peugeot




**CA 1650 IR**




SP / IF      28 V.      90 Amp.  
 A: 15.0 B: 85.5 mm.  
 Scania



**CA 1654 IR**



SP/FW / IF      14 V.      90 Amp.  
 A: 29.0 B: 62.5 C: 41.5 mm.  
 BMW



**CA 1647 IR**



SP / IF      14 V.      60 Amp.  
 A: 60.5 B: 31.5 mm.  
 Fiat



**CA 1651 IR**



SP / IF      14 V.      85 Amp.  
 A: 39.5 B: 14.0 C: 70.0 mm.  
 Rover



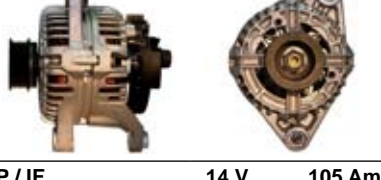
**CA 1656 IR**




SP / IF      14 V.      120 Amp.  
 A: 82.0 B: 56.0 mm.  
 Mercedes-Benz



**CA 1648 IR**



SP / IF      14 V.      105 Amp.  
 A: 58.5 B: 25.0 C: 70.5 mm.  
 Fiat, Lancia



**CA 1652 IR**



SP/FW / IF      14 V.      110 Amp.  
 A: 42.0 B: 15.0 C: 57.0 mm.  
 Nissan, Renault



**CA 1657 IR#**



SP / IF      14 V.      110 Amp.  
 A: 39.0 B: 14.0 C: 61.0 mm.  
 VW





**CA 1658 IR**

SP / IF                    14 V.    120 Amp.  
 A: 54.5 B: 34.0 C: 57.0 mm.  
 Opel, Renault, Vauxhall

**CA 1662 IR**

SP/FW / IF                14 V.    125 Amp.  
 A: 32.0 B: 14.0 C: 61.0 mm.  
 Renault

**CA 1666 IR**

IF                            28 V.    80 Amp.  
 B: 77.5 mm.  
 Mercedes-Benz

**CA 1659 IR**

                                  28 V.    140 Amp.  
 B: 16.0 C: 180.0 mm.  
 Kässbohrer, Mercedes-Benz

**CA 1663 IR**

IF                            28 V.    90 Amp.  
 B: 80.0 mm.  
 MAN, Neoplan

**CA 1667 IR**

                                  28 V.    140 Amp.  
 B: 16.0 C: 182.0 mm.  
 Renault V.I.

**CA 1660 IR**

SP/FW / IF                14 V.    120 Amp.  
 A: 30.0 B: 63.0 C: 42.0 mm.  
 BMW

**CA 1664 IR**

SP / IF                    14 V.    120 Amp.  
 A: 34.5 B: 14.0 C: 82.0 mm.  
 Audi, Skoda, VW

**CA 1670 IR**

                                  28 V.    180 Amp.  
 B: 22.0 C: 110.0 mm.  
 Volvo

**CA 1661 IR**

SP / IF                    14 V.    125 Amp.  
 A: 33.0 B: 14.0 C: 61.0 mm.  
 Nissan, Opel, Renault, Vauxhall

**CA 1665 IR**

SP / IF                    14 V.    80 Amp.  
 A: 42.0 B: 22.0 C: 45.5 mm.  
 Citroen, Peugeot

**CA 1671 IR**

SP / IF                    14 V.    85 Amp.  
 A: 34.5 B: 13.0 C: 81.0 mm.  
 Daewoo





**CA 1672 IR**

SP / IF                      14 V.      85 Amp.  
 A: 36.0 B: 13.0 C: 81.0 mm.  
 Daewoo

**CA 1676 IR**

SP / IF                      14 V.      105 Amp.  
 A: 38.0 B: 83.0 C: 43.5 mm.  
 Mini

**CA 1680 IR**

SP / FW                      14 V.      150 Amp.  
 A: 30.0 B: 151.5 C: 42.5 mm.  
 Mercedes-Benz  
*Water-cooled*

**CA 1673 IR**

SP / FW / IF                      14 V.      140 Amp.  
 A: 44.0 B: 20.0 C: 83.0 mm.  
 Volvo

**CA 1677 IR**

SP / FW                      14 V.      190 Amp.  
 A: 33.0 B: 94.0 mm.  
 Mercedes-Benz  
*Water-cooled*

**CA 1681 IR**

SP / IF                      14 V.      90 Amp.  
 A: 42.0 B: 22.0 C: 45.5 mm.  
 Citroen, Peugeot

**CA 1674 IR**

SP / IF                      14 V.      150 Amp.  
 A: 42.5 B: 21.0 C: 45.0 mm.  
 Citroen, Fiat, Lancia, Peugeot, Renault,  
 Suzuki, Toyota

**CA 1678 IR**

SP / FW / IF                      14 V.      140 Amp.  
 A: 29.0 B: 14.0 C: 60.5 mm.  
 Audi, Skoda, VW

**CA 1682 IR**

SP / FW / IF                      14 V.      70 Amp.  
 A: 39.0 B: 14.5 C: 61.0 mm.  
 Ford, Seat, Skoda, VW

**CA 1675 IR**

SP / IF                      14 V.      90 Amp.  
 A: 29.0 B: 14.0 C: 60.5 mm.  
 Seat, Skoda, VW

**CA 1679 IR**

SP / IF                      14 V.      120 Amp.  
 A: 47.0 B: 14.0 C: 80.0 mm.  
 Iveco

**CA 1683 IR**

SP / IF                      14 V.      140 Amp.  
 A: 118.0 B: 56.0 mm.  
 Saab

**CA 1684 IR**

SP / IF                      14 V.      90 Amp.  
 A: 46.5 B: 14.0 C: 78.5 mm.  
 Renault V.I.

**CA 1689 IR**

SP / IF                      14 V.      120 Amp.  
 A: 92.0 B: 56.0 mm.  
 Mercedes-Benz

**CA 1693 IR**

IF                              28 V.      110 Amp.  
 B: 80.0 mm.  
 Bova, DAF, Solaris

**CA 1685 IR**

SP / F/IF                      14 V.      75 Amp.  
 A: 92.0 B: 56.0 mm.  
 Daewoo, Ssangyong

**CA 1690 IR#**

P                              14 V.      55 Amp.  
 A: 36.0 B: 11.0 C: 81.0 mm.  
 Ford

**CA 1694 IR**

IF                              28 V.      80 Amp.  
 B: 80.0 mm.  
 Bova, DAF, Solaris

**CA 1687 IR**

SP / IF                      14 V.      70 Amp.  
 A: 42.0 B: 22.5 C: 45.5 mm.  
 Citroen, Peugeot

**CA 1691 IR**

SP                              14 V.      70 Amp.  
 A: 33.5 B: 11.0 C: 83.0 mm.  
 Ford

**CA 1695 IR**

IF                              28 V.      55 Amp.  
 B: 78.5 mm.  
 MAN

**CA 1688 IR**

SP / IF                      14 V.      120 Amp.  
 A: 29.5 B: 14.5 C: 61.0 mm.  
 Alfa Romeo

**CA 1692 IR**

SP                              14 V.      70 Amp.  
 A: 34.0 B: 11.0 C: 81.5 mm.  
 Ford

**CA 1696 IR**

SP/FW / IF                      14 V.      65 Amp.  
 A: 43.5 B: 17.0 C: 54.5 mm.  
 Fiat



**CA 1697 IR**

SP/FW / IF      14 V.      90 Amp.  
 A: 44.5 B: 17.0 C: 54.5 mm.  
 Fiat

**CA 1701 IR**

SP / IF      14 V.      200 Amp.  
 A: 31.0 B: 93.5 C: 56.0 mm.  
 Mercedes-Benz

**CA 1732 IR**

SP / IF      14 V.      90 Amp.  
 A: 91.5 B: 56.0 mm.  
 Mercedes-Benz

**CA 1698 IR**

SP/FW / IF      14 V.      120 Amp.  
 A: 44.5 B: 22.0 C: 54.5 mm.  
 Alfa Romeo, Fiat, Lancia

**CA 1729 IR**

SP / IF      14 V.      110 Amp.  
 A: 39.0 B: 14.0 C: 61.0 mm.  
 Audi, Seat, Skoda, VW

**CA 1733 IR**

SP / IF      14 V.      110 Amp.  
 A: 40.5 B: 14.5 C: 61.0 mm.  
 VW

**CA 1699 IR**

IF      28 V.      70 Amp.  
 B: 14.0 C: 81.0 mm.  
 Iveco

**CA 1730 IR**

SP / IF      14 V.      140 Amp.  
 A: 50.0 B: 34.0 C: 56.0 mm.  
 Opel, Vauxhall

**CA 1734 IR**

SP / IF      14 V.      75 Amp.  
 A: 90.0 B: 58.0 mm.  
 Smart (MCC)

**CA 1700 IR**

SP / IF      14 V.      110 Amp.  
 A: 40.0 B: 14.0 C: 83.0 mm.  
 Fiat, Iveco

**CA 1731 IR**

SP / IF      14 V.      120 Amp.  
 A: 50.5 B: 33.5 C: 55.0 mm.  
 Opel, Vauxhall

**CA 1735 IR**

SP      14 V.      55 Amp.  
 A: 92.0 B: 56.0 mm.  
 Mercedes-Benz



**CA 1736 IR**

14 V. 95 Amp.

B: 80.0 mm.  
Fendt**CA 1740 IR**

SP / IF 14 V. 120 Amp.

A: 31.5 B: 79.0 C: 55.5 mm.  
Opel, Saab, Vauxhall**CA 1744 IR**

28 V. 65 Amp.

B: 23.0 C: 68.0 mm.  
Scania**CA 1737 IR**

SP / IF 14 V. 70 Amp.

A: 9.5 B: 72.0 C: 53.0 mm.  
Ford, Mazda**CA 1741 IR**

SP / IF 14 V. 120 Amp.

A: 41.5 B: 22.0 C: 45.0 mm.  
Citroen, Peugeot**CA 1745 IR**

SP / IF 14 V. 85 Amp.

A: 52.0 B: 34.0 C: 60.5 mm.  
Chevrolet, Daewoo**CA 1738 IR**

IF 28 V. 60 Amp.

B: 27.5 C: 70.0 mm.  
Renault V.I.**CA 1742 IR**

SP / IF 14 V. 85 Amp.

A: 17.5 B: 24.0 C: 50.5 mm.  
Fiat, Ford, Lancia**CA 1746 IR**

SP / IF 14 V. 140 Amp.

A: 30.0 B: 14.0 C: 82.0 mm.  
Audi, Skoda, VW**CA 1739 IR**

IF 28 V. 100 Amp.

B: 79.5 mm.  
Mercedes-Benz**CA 1743 IR**

SP / IF 14 V. 90 Amp.

A: 44.0 B: 17.5 C: 54.5 mm.  
Alfa Romeo, Fiat, Lancia**CA 1747 IR**

SP / IF 14 V. 70 Amp.

A: 53.5 B: 33.5 C: 57.0 mm.  
Opel, Vauxhall







**CA 1772 IR**



SP / IF                      14 V.      90 Amp.  
 A: 32.5 B: 14.0 C: 54.0 mm.  
 Ford



**CA 1776 IR**



SP / IF                      14 V.      150 Amp.  
 A: 81.5 B: 56.0 mm.  
 Mercedes-Benz



**CA 1780 IR**



SP / IF                      14 V.      90 Amp.  
 A: 11.0 B: 72.0 C: 52.0 mm.  
 Ford, Mazda



**CA 1773 IR**



SP/FW / IF                      14 V.      110 Amp.  
 A: 30.0 B: 63.0 C: 41.0 mm.  
 BMW



**CA 1777 IR**



SP/FW / IF                      14 V.      80 Amp.  
 A: 42.0 B: 21.0 C: 45.5 mm.  
 Ford, Mazda



**CA 1781 IR**



SP / IF                      14 V.      90 Amp.  
 A: 52.0 B: 27.0 C: 68.5 mm.  
 Citroen, Fiat, Peugeot

**CA 1774 IR**



SP/FW / IF                      14 V.      145 Amp.  
 A: 29.0 B: 62.5 mm.  
 BMW




**CA 1778 IR**




SP/FW / IF                      14 V.      150 Amp.  
 A: 41.5 B: 21.0 C: 45.0 mm.  
 Ford, Mazda



**CA 1782 IR**



SP/FW / IF                      14 V.      140 Amp.  
 A: 39.0 B: 14.0 C: 61.5 mm.  
 Audi, Seat, Skoda, VW



**CA 1775 IR**



SP/FW / IF                      14 V.      150 Amp.  
 A: 32.0 B: 70.0 C: 56.5 mm.  
 Mercedes-Benz




**CA 1779 IR**




SP/FW / IF                      14 V.      110 Amp.  
 A: 40.0 B: 55.0 C: 74.0 mm.  
 Ford



**CA 1810 IR**



SP/FW / IF                      14 V.      110 Amp.  
 A: 39.0 B: 14.0 C: 61.0 mm.  
 Audi, Seat, Skoda, VW





**CA 1811 IR**

SP / FW / IF      14 V.      140 Amp.  
 A: 28.0 B: 70.0 C: 57.0 mm.  
 Audi, Seat, Skoda, VW

**CA 1815 IR**

SP / IF      14 V.      110 Amp.  
 A: 39.0 B: 14.0 C: 61.0 mm.  
 Audi, Seat, Skoda, VW

**CA 1823 IR**

SP / FW / IF      14 V.      150 Amp.  
 A: 42.5 B: 14.5 C: 61.5 mm.  
 Renault

**CA 1812 IR**

IF      28 V.      90 Amp.  
 B: 14.0 C: 82.0 mm.  
 Iveco

**CA 1817 IR**

SP / IF      14 V.      110 Amp.  
 A: 30.0 B: 14.0 C: 61.5 mm.  
 Audi, Seat, Skoda, VW

**CA 1824 IR**

SP / IF      14 V.      150 Amp.  
 A: 32.5 B: 14.5 C: 61.0 mm.  
 Nissan, Opel, Renault, Vauxhall

**CA 1813 IR**

SP / IF      14 V.      150 Amp.  
 A: 30.0 B: 14.0 C: 82.0 mm.  
 Audi, Faw-Audi, Faw-VW, Skoda, VW

**CA 1821 IR**

SP / FW / IF      14 V.      120 Amp.  
 A: 54.5 B: 33.5 C: 59.0 mm.  
 Opel, Vauxhall

**CA 1825 IR**

SP / IF      14 V.      150 Amp.  
 A: 68.5 B: 28.0 C: 77.5 mm.  
 BMW

**CA 1814 IR**

SP / IF      14 V.      125 Amp.  
 A: 32.5 B: 14.0 C: 60.5 mm.  
 Nissan, Renault

**CA 1822 IR**

SP / IF      14 V.      100 Amp.  
 A: 49.0 B: 21.0 C: 56.0 mm.  
 Renault, Volvo

**CA 1826 IR**

SP / IF      14 V.      120 Amp.  
 A: 68.5 B: 28.0 C: 76.5 mm.  
 BMW





**CA 1827 IR**

SP / IF                      14 V.      150 Amp.  
 A: 32.5 B: 14.5 C: 61.0 mm.  
 Nissan, Opel, Renault, Vauxhall

**CA 1831 IR**

IF                                      14 V.      150 Amp.  
 B: 56.0 mm.  
 Claas, John Deere

**CA 1835 IR**

SP / IF                      14 V.      120 Amp.  
 A: 51.5 B: 27.0 C: 65.0 mm.  
 Citroen, Fiat, Peugeot

**CA 1828 IR**

SP / IF                      14 V.      140 Amp.  
 A: 51.0 B: 33.5 C: 57.0 mm.  
 Opel, Saab, Vauxhall

**CA 1832 IR**

SP / IF                      14 V.      60 Amp.  
 A: 42.0 B: 22.0 C: 45.0 mm.  
 Citroen

**CA 1836 IR**

SP / IF                      14 V.      120 Amp.  
 A: 28.5 B: 14.0 C: 61.0 mm.  
 Ford

**CA 1829 IR**

SP / IF                      14 V.      100 Amp.  
 A: 33.0 B: 14.0 C: 61.0 mm.  
 Nissan, Opel, Renault, Vauxhall

**CA 1833 IR**

SP / IF                      14 V.      120 Amp.  
 A: 64.0 B: 23.0 C: 59.5 mm.  
 Alfa Romeo, Fiat, Opel, Vauxhall

**CA 1837 IR**

SP / IF                      14 V.      140 Amp.  
 A: 40.0 B: 14.0 C: 81.0 mm.  
 Fiat, Iveco

**CA 1830 IR**

SP / IF                      14 V.      75 Amp.  
 A: 60.0 B: 32.0 mm.  
 Fiat

**CA 1834 IR**

SP/FW / IF                      14 V.      150 Amp.  
 A: 42.5 B: 21.0 C: 45.5 mm.  
 Ford, Mazda, Volvo

**CA 1838 IR**

SP/FW                      14 V.      190 Amp.  
 A: 30.0 C: 57.0 mm.  
 Mercedes-Benz  
*Water-cooled*





**CA 1851 IR**

SP / IF                      28 V.      80 Amp.  
 A: 18.5 B: 85.0 C: 35.5 mm.  
 Scania

W 15DFM  
  
 L S

**CA 1855 IR**

SP/FW / IF                      14 V.      75 Amp.  
 A: 40.5 B: 64.0 C: 55.0 mm.  
 Alfa Romeo, Fiat, Lancia, Opel, Suzuki,  
 Vauxhall

COMDFM

**CA 1859 IR**

SP/FW / IF                      14 V.      200 Amp.  
 A: 30.5 B: 93.0 C: 55.5 mm.  
 Mercedes-Benz

COMDFM

**CA 1852 IR**

IF                                  28 V.      60 Amp.  
 B: 27.0 C: 67.0 mm.  
 Renault V.I.

COMDFM

**CA 1856 IR**

SP / IF                              14 V.      75 Amp.  
 A: 40.0 B: 64.0 C: 55.0 mm.  
 Fiat, Lancia

COMDFM

**CA 1860 IR**

SP/FW / IF                      14 V.      120 Amp.  
 A: 38.0 B: 14.0 C: 61.0 mm.  
 Renault

COMDFM

**CA 1853 IR**

IF                                  28 V.      80 Amp.  
 B: 13.5 C: 106.0 mm.  
 Renault V.I., Volvo

W 15DFM  
  
 L S

**CA 1857 IR**

IF                                  14 V.      125 Amp.  
 B: 14.0 C: 69.0 mm.  
 Ford

FRSIGA  
  
 LI RC A

**CA 1861 IR**

SP/FW / IF                      14 V.      160 Amp.  
 A: 45.5 B: 20.0 C: 83.0 mm.  
 Volvo

L

**CA 1854 IR**

SP / IF                              14 V.      120 Amp.  
 A: 47.0 B: 14.0 C: 80.0 mm.  
 Renault V.I.

L

**CA 1858 IR**

SP/FW / IF                      14 V.      100 Amp.  
 A: 32.0 B: 79.0 C: 55.0 mm.  
 Opel, Vauxhall

DFM L

**CA 1862 IR**

SP/FW / IF                      14 V.      90 Amp.  
 A: 41.0 B: 64.0 C: 55.0 mm.  
 Alfa Romeo, Fiat, Lancia, Opel, Suzuki,  
 Vauxhall

DFM L





**CA 1863 IR**



SP / FW / IF      14 V.      150 Amp.  
 A: 32.5 B: 14.0 C: 61.0 mm.  
 Renault




**CA 1867 IR**



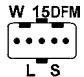
SP / IF      14 V.      100 Amp.  
 A: 18.5 B: 81.5 C: 44.0 mm.  
 Mini



**CA 1871 IR**



IF      28 V.      110 Amp.  
 B: 80.0 mm.  
 MAN



**CA 1864 IR**



SP / FW / IF      14 V.      120 Amp.  
 A: 74.0 B: 72.0 C: 69.0 mm.  
 Ford



**CA 1868 IR**



SP / IF      14 V.      110 Amp.  
 A: 21.0 B: 81.5 C: 44.5 mm.  
 Mini



**CA 1872 IR**



SP / IF      14 V.      120 Amp.  
 A: 82.0 B: 56.0 mm.  
 Mercedes-Benz




**CA 1865 IR**



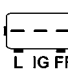
SP / FW / IF      14 V.      120 Amp.  
 A: 42.5 B: 21.0 C: 45.0 mm.  
 Ford, Mazda, Volvo



**CA 1869 IR**



SP / IF      14 V.      105 Amp.  
 A: 55.0 B: 83.0 C: 43.5 mm.  
 Mini



**CA 1873 IR**



SP / FW / IF      14 V.      150 Amp.  
 A: 32.0 B: 151.5 C: 43.0 mm.  
 Mercedes-Benz




**CA 1866 IR**



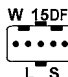
SP / IF      14 V.      90 Amp.  
 A: 32.5 B: 14.0 C: 61.0 mm.  
 Renault



**CA 1870 IR**



IF      28 V.      80 Amp.  
 B: 80.0 mm.  
 MAN



**CA 1874 IR**



SP / FW / IF      14 V.      115 Amp.  
 A: 29.0 B: 142.0 C: 43.0 mm.  
 Mercedes-Benz





**CA 1875 IR**

SP / IF                      14 V.      90 Amp.  
 A: 29.0 B: 142.0 C: 43.0 mm.  
 Mercedes-Benz

**CA 1880 IR**

SP / IF                      28 V.      100 Amp.  
 A: 20.0 B: 85.0 mm.  
 Scania

**CA 1884 IR**

SP / FW / IF                      14 V.      105 Amp.  
 A: 112.5 B: 61.5 mm.  
 Fiat, Opel, Vauxhall

**CA 1877 IR**

SP / FW / IF                      14 V.      150 Amp.  
 A: 32.0 B: 14.5 C: 61.0 mm.  
 Nissan, Opel, Renault

**CA 1881 IR**

SP / FW / IF                      14 V.      120 Amp.  
 A: 42.0 B: 14.0 C: 61.0 mm.  
 Dacia, Nissan, Renault

**CA 1885 IR**

SP / FW / IF                      14 V.      120 Amp.  
 A: 113.0 B: 61.0 mm.  
 Alfa Romeo, Fiat, Opel, Vauxhall

**CA 1878 IR**

SP / IF                      14 V.      120 Amp.  
 A: 33.5 B: 14.0 C: 61.5 mm.  
 Renault

**CA 1882 IR**

SP / IF                      14 V.      100 Amp.  
 A: 64.0 B: 23.0 C: 59.5 mm.  
 Opel, Vauxhall

**CA 1886 IR**

SP / IF                      14 V.      70 Amp.  
 A: 67.5 B: 32.0 mm.  
 Alfa Romeo, Fiat, Lancia

**CA 1879 IR**

SP / FW / IF                      14 V.      90 Amp.  
 A: 41.5 B: 22.0 C: 45.5 mm.  
 Citroen, Fiat, Peugeot

**CA 1883 IR**

IF                      28 V.      110 Amp.  
 B: 13.5 C: 106.0 mm.  
 Renault V.I., Volvo

**CA 1887 IR**

SP / IF                      14 V.      120 Amp.  
 A: 38.5 B: 14.5 C: 61.5 mm.  
 Renault

**CA 1888 IR**

SP / FW / IF      14 V.      180 Amp.  
 A: 41.5 B: 21.0 C: 46.0 mm.  
 Citroen, Peugeot

**CA 1905 IR**

SP / IF      14 V.      170 Amp.  
 A: 60.0 B: 28.5 C: 76.5 mm.  
 BMW

**CA 1909 IR**

SP / FW / IF      14 V.      120 Amp.  
 A: 69.0 B: 33.5 C: 57.0 mm.  
 Opel, Vauxhall

**CA 1889 IR\***

SP / IF      14 V.      90 Amp.  
 A: 29.0 B: 19.0 C: 36.5 mm.  
 Toyota

**CA 1906 IR**

SP / FW / IF      14 V.      120 Amp.  
 A: 33.0 B: 13.0 C: 51.0 mm.  
 Hyundai, Kia

**CA 1910 IR**

SP / FW / IF      14 V.      180 Amp.  
 A: 39.0 B: 14.0 C: 61.0 mm.  
 Audi

**CA 1890 IR**

SP / FW / IF      14 V.      130 Amp.  
 A: 113.0 B: 61.0 mm.  
 Opel, Saab, Vauxhall

**CA 1907 IR**

SP / IF      14 V.      100 Amp.  
 A: 35.0 B: 18.0 C: 45.0 mm.  
 Toyota

**CA 1911 IR**

SP / IF      14 V.      150 Amp.  
 A: 30.0 B: 14.0 C: 61.0 mm.  
 Audi

**CA 1904 IR**

SP / IF      14 V.      150 Amp.  
 A: 55.5 B: 28.0 C: 75.5 mm.  
 BMW

**CA 1908 IR**

SP / IF      14 V.      150 Amp.  
 A: 32.0 B: 70.5 C: 56.0 mm.  
 Hyundai, Mercedes-Benz

**CA 1912 IR**

SP / FW / IF      14 V.      180 Amp.  
 A: 39.0 B: 14.0 C: 61.0 mm.  
 Audi, Seat, Skoda, VW





**CA 1913 IR**

IF 14 V. 140 Amp.  
B: 14.0 C: 80.5 mm.  
Fiat, Iveco

**CA 1917 IR**

IF 28 V. 80 Amp.  
B: 97.0 C: 39.0 mm.  
Bova, DAF, Solaris

**CA 1921 IR**

SP/FW / IF 14 V. 110 Amp.  
A: 29.5 B: 14.0 C: 61.0 mm.  
Seat, Skoda, VW

**CA 1914 IR**

SP / IF 14 V. 150 Amp.  
A: 42.5 B: 21.0 C: 45.5 mm.  
Citroen, Peugeot

**CA 1918 IR**

SP / IF 14 V. 150 Amp.  
A: 32.5 B: 14.5 C: 60.5 mm.  
Renault

**CA 1922 IR**

SP/FW / IF 14 V. 150 Amp.  
A: 41.0 B: 93.0 C: 74.0 mm.  
Ford, Land Rover

**CA 1915 IR**

IF 14 V. 110 Amp.  
B: 14.0 C: 82.0 mm.  
Fiat, Iveco

**CA 1919 IR**

IF 14 V. 150 Amp.  
B: 14.0 C: 51.5 mm.  
Ford

**CA 1923 IR**

SP/FW / IF 14 V. 150 Amp.  
A: 37.5 B: 70.0 C: 74.0 mm.  
Ford, Volvo

**CA 1916 IR**

SP/FW / IF 14 V. 120 Amp.  
A: 33.0 B: 79.0 C: 56.0 mm.  
Saab

**CA 1920 IR**

SP/FW / IF 14 V. 180 Amp.  
A: 42.5 B: 21.0 C: 45.0 mm.  
Citroen, Fiat, Lancia, Peugeot

**CA 1924 IR**

28 V. 180 Amp.  
B: 15.5 C: 180.0 mm.  
Mercedes-Benz





**CA 1925 IR**



SP / IF                      14 V.      105 Amp.  
A: 10.0 B: 72.0 C: 53.0 mm.  
Ford



**CA 1929 IR\***

PICTURES NOT AVAILABLE  
AT THE MOMENT

SP / IF                      14 V.      80 Amp.  
A: 47.5 B: 27.5 C: 39.0 mm.  
Toyota



**CA 1933 IR**



SP/FW / IF                      14 V.      125 Amp.  
A: 38.5 B: 14.0 C: 61.0 mm.  
Dacia, Nissan, Renault



**CA 1926 IR**



SP / IF                      14 V.      120 Amp.  
A: 74.5 B: 72.0 C: 68.5 mm.  
Ford



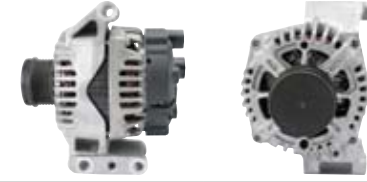
**CA 1930 IR\***

PICTURES NOT AVAILABLE  
AT THE MOMENT

SP/FW / IF                      14 V.      90 Amp.  
A: 30.5 B: 16.5 C: 41.0 mm.  
Toyota



**CA 1934 IR**



SP/FW / IF                      14 V.      105 Amp.  
A: 40.5 B: 63.5 C: 55.0 mm.  
Fiat, Lancia, Opel, Vauxhall

**CA 1927 IR**



SP / IF                      14 V.      90 Amp.  
A: 34.0 B: 13.0 C: 54.5 mm.  
Hyundai, Kia



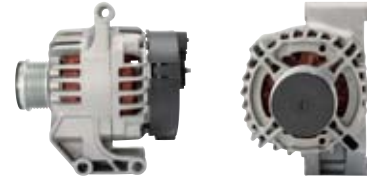
**CA 1931 IR\***



SP/FW / IF                      14 V.      150 Amp.  
A: 75.0 B: 72.5 C: 68.0 mm.  
Volvo



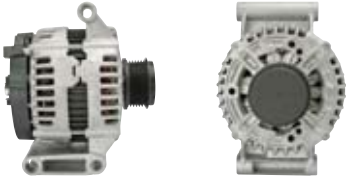
**CA 1935 IR\***



SP/FW / IF                      14 V.      120 Amp.  
A: 41.5 B: 65.0 C: 55.0 mm.  
Opel, Vauxhall



**CA 1928 IR**



SP/FW / IF                      14 V.      150 Amp.  
A: 42.0 B: 93.0 C: 74.5 mm.  
Citroen, Fiat, Ford, Peugeot



**CA 1932 IR\***



SP / IF                      14 V.      60 Amp.  
A: 42.5 B: 22.0 C: 45.5 mm.  
Citroen, Fiat, Peugeot




**CA 1936 IR**



SP/FW / IF                      14 V.      150 Amp.  
A: 32.5 B: 14.0 C: 60.5 mm.  
Renault

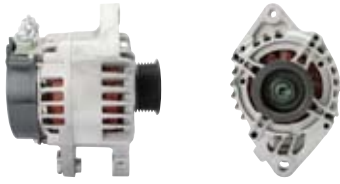




<p><b>CA 1937 IR</b></p>  <p>SP / IF                      14 V.      180 Amp. A: 29.5 B: 14.0 C: 61.0 mm. Audi, VW</p> 	<p><b>CA 1941 IR*</b></p>  <p>IF                                      14 V.      120 Amp. B: 14.0 C: 52.0 mm. Ford</p> 	<p><b>CA 1945 IR</b></p>  <p>SP/FW / IF                      14 V.      120 Amp. A: 32.5 B: 14.0 C: 61.0 mm. Renault</p> 
<p><b>CA 1938 IR</b></p>  <p>SP/FW / IF                      14 V.      90 Amp. A: 32.5 B: 13.0 C: 51.0 mm. Hyundai, Kia</p> 	<p><b>CA 1942 IR*</b></p>  <p>SP / IF                                      14 V.      90 Amp. A: 47.5 B: 27.5 C: 39.0 mm. Toyota</p> 	<p><b>CA 1946 IR*</b></p>  <p>SP/FW / IF                      14 V.      150 Amp. A: 38.0 B: 13.0 C: 81.0 mm. Nissan</p> 
<p><b>CA 1939 IR</b></p>  <p>IF    28 V.      110 Amp. B: 97.0 C: 40.5 mm. Bova, DAF, Solaris</p> 	<p><b>CA 1943 IR*</b></p> <p>PICTURES NOT AVAILABLE AT THE MOMENT</p> <p>SP / IF                                      14 V.      75 Amp. A: 90.0 B: 58.0 mm. Suzuki</p> 	<p><b>CA 1947 IR*</b></p> <p>PICTURES NOT AVAILABLE AT THE MOMENT</p> <p>IF    28 V.      80 Amp. B: 27.0 C: 64.5 mm. Renault V.I.</p>
<p><b>CA 1940 IR*</b></p>  <p>SP / IF                                      14 V.      100 Amp. A: 54.0 B: 33.5 C: 56.5 mm. Opel, Vauxhall</p> 	<p><b>CA 1944 IR</b></p>  <p>SP / IF                                      14 V.      150 Amp. A: 38.0 B: 14.5 C: 61.5 mm. Renault</p> 	<p><b>CA 1948 IR*</b></p> <p>PICTURES NOT AVAILABLE AT THE MOMENT</p> <p>SP/FW / IF                      14 V.      110 Amp. A: 38.0 B: 15.0 C: 60.0 mm. Renault</p> 



**CA 1949 IR\***



SP / IF                      14 V.        80 Amp.  
A: 40.5 B: 19.5 C: 42.0 mm.  
Citroen, Peugeot, Toyota



**CA 1953 IR\***



SP / IF                      14 V.        180 Amp.  
A: 28.0 B: 62.5 C: 42.5 mm.  
BMW



**CA 1957 IR**



SP / IF                      14 V.        120 Amp.  
A: 32.0 B: 14.0 C: 58.5 mm.  
Nissan



**CA 1950 IR\***

PICTURES NOT AVAILABLE  
AT THE MOMENT

**CA 1954 IR\***

PICTURES NOT AVAILABLE  
AT THE MOMENT

**CA 1958 IR\***

PICTURES NOT AVAILABLE  
AT THE MOMENT

**CA 1951 IR\***

SP / FW / IF                14 V.        100 Amp.  
A: 91.0 B: 52.5 mm.  
Toyota



**CA 1955 IR**

SP / FW / IF                14 V.        120 Amp.  
A: 25.0 B: 80.0 C: 48.0 mm.  
Citroen, Mini, Peugeot



**CA 1959 IR**

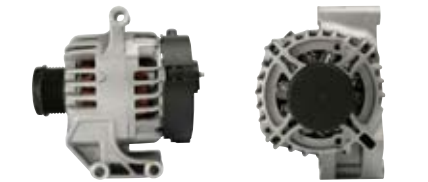
SP / FW / IF                14 V.        150 Amp.  
A: 18.0 B: 50.0 C: 48.0 mm.  
Land Rover



**CA 1952 IR\***

PICTURES NOT AVAILABLE  
AT THE MOMENT

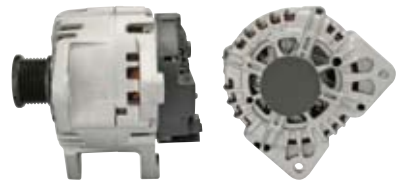
**CA 1956 IR**



SP / FW / IF                14 V.        70 Amp.  
A: 40.0 B: 64.0 C: 55.0 mm.  
Opel, Vauxhall



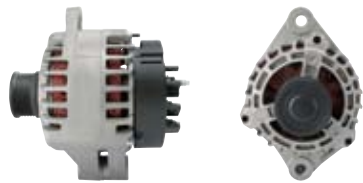
**CA 1959 IR**



SP / FW / IF                14 V.        150 Amp.  
A: 32.0 B: 14.0 C: 61.0 mm.  
Nissan, Opel, Renault, Vauxhall



**CA 1952 IR\***



SP / FW / IF                14 V.        130 Amp.  
A: 113.0 B: 61.0 mm.  
Cadillac, Saab



**CA 1956 IR**



SP / FW / IF                14 V.        100 Amp.  
A: 39.0 B: 64.0 C: 55.0 mm.  
Opel, Vauxhall



**CA 1960 IR**



SP / IF                      14 V.        120 Amp.  
A: 63.0 B: 23.0 C: 57.5 mm.  
Opel, Vauxhall





**CA 1961 IR**

SP/FW / IF      14 V.      140 Amp.  
 A: 118.0 B: 56.0 mm.  
 Saab

**CA 1965 IR\***

PICTURES NOT AVAILABLE AT THE MOMENT

SP/FW / IF      14 V.      100 Amp.  
 A: 21.5 B: 60.0 C: 71.0 mm.  
 Toyota

**CA 1969 IR\***

PICTURES NOT AVAILABLE AT THE MOMENT

SP/FW / IF      14 V.      120 Amp.  
 A: 16.0 C: 50.5 mm.  
 Alfa Romeo, Fiat, Lancia

**CA 1962 IR\***

SP / IF      14 V.      120 Amp.  
 A: 9.0 B: 72.0 C: 51.5 mm.  
 Ford, Volvo

**CA 1966 IR\***

PICTURES NOT AVAILABLE AT THE MOMENT

SP/FW / IF      14 V.      150 Amp.  
 A: 33.5 B: 33.0 C: 91.5 mm.  
 Volvo

**CA 1970 IR\***

SP/FW / IF      14 V.      150 Amp.  
 A: 42.0 B: 21.0 C: 46.0 mm.  
 Ford

**CA 1963 IR**

SP / IF      14 V.      80 Amp.  
 A: 44.0 B: 13.0 C: 67.5 mm.  
 Nissan

**CA 1967 IR**

SP/FW / IF      14 V.      150 Amp.  
 A: 33.5 B: 33.0 C: 91.0 mm.  
 Ford, Volvo

**CA 1971 IR\***

PICTURES NOT AVAILABLE AT THE MOMENT

SP/FW / IF      14 V.      210 Amp.  
 A: 32.5 B: 14.5 C: 60.0 mm.  
 Renault

**CA 1964 IR\***

PICTURES NOT AVAILABLE AT THE MOMENT

SP/FW / IF      14 V.      100 Amp.  
 A: 30.0 B: 16.0 C: 41.0 mm.  
 Toyota

**CA 1968 IR**

SP/FW / IF      14 V.      150 Amp.  
 A: 56.5 B: 32.0 C: 90.0 mm.  
 Ford, Volvo

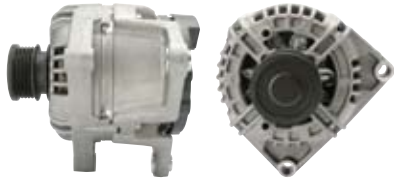
**CA 1972**

SP/FW / IF      14 V.      90 Amp.  
 A: 39.0 B: 13.0 C: 66.5 mm.  
 Mazda





**CA 1973 IR**



SP / FW / IF      14 V.      120 Amp.  
A: 64.0 B: 23.0 C: 57.0 mm.  
Opel, Vauxhall



**CA 1977 IR**



SP / IF      14 V.      80 Amp.  
A: 45.0 B: 13.0 C: 67.0 mm.  
Nissan



**CA 1981 IR**



SP / IF      14 V.      90 Amp.  
A: 44.0 B: 20.0 C: 41.0 mm.  
Honda



**CA 1974 IR**



SP / FW / IF      14 V.      150 Amp.  
A: 38.5 B: 14.0 C: 61.5 mm.  
Renault

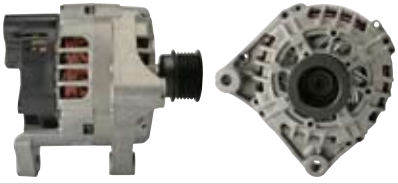


**CA 1978 IR**



SP / IF      14 V.      70 Amp.  
A: 29.0 B: 20.0 C: 42.0 mm.  
Citroen, Peugeot, Toyota

**CA 1982 IR**



SP / IF      14 V.      120 Amp.  
A: 69.0 B: 28.0 C: 75.5 mm.  
BMW



**CA 1975 IR**



SP / FW / IF      14 V.      110 Amp.  
A: 38.5 B: 14.0 C: 61.0 mm.  
Renault



**CA 1979 IR\***



SP / FW / IF      14 V.      150 Amp.  
A: 32.0 B: 14.0 C: 60.5 mm.  
Nissan, Renault



**CA 1983 IR**



DP / IF      14 V.      90 Amp.  
A: 37.5 B: 13.0 C: 81.0 mm.  
Nissan



**CA 1976 IR**



SP / IF      14 V.      95 Amp.  
A: 53.5 B: 27.0 C: 67.5 mm.  
Nissan, Renault



**CA 1980 IR\***

PICTURES NOT AVAILABLE  
AT THE MOMENT

SP / FW / IF      14 V.      120 Amp.  
A: 36.0 B: 46.0 C: 43.5 mm.  
Honda



**CA 1984 IR\***

PICTURES NOT AVAILABLE  
AT THE MOMENT

IF      14 V.      150 Amp.  
B: 56.0 mm.  
John Deere



**CA 1985 IR**

SP/FW / IF      14 V.      140 Amp.  
 A: 29.0 B: 14.5 C: 61.0 mm.  
 Audi, Seat, Skoda, VW

**CA 1989 IR**

IF      14 V.      105 Amp.  
 B: 14.5 C: 52.0 mm.  
 Ford

**CA 1994 IR**

SP/FW / IF      14 V.      140 Amp.  
 A: 112.5 B: 61.0 mm.  
 Opel, Vauxhall

**CA 1986 IR\***

SP/FW / IF      14 V.      140 Amp.  
 A: 39.0 B: 14.5 C: 61.0 mm.  
 Audi

**CA 1991 IR\***

PICTURES NOT AVAILABLE  
 AT THE MOMENT

SP/FW / IF      14 V.      140 Amp.  
 A: 32.5 B: 16.0 C: 55.0 mm.  
 Suzuki

**CA 1995 IR**

SP/FW / IF      14 V.      140 Amp.  
 A: 113.0 B: 61.0 mm.  
 Alfa Romeo, Fiat, Lancia, Suzuki

**CA 1987 IR**

SP/FW / IF      14 V.      120 Amp.  
 A: 41.0 B: 64.0 C: 55.0 mm.  
 Opel, Vauxhall

**CA 1992 IR**

SP / IF      14 V.      140 Amp.  
 A: 29.5 B: 14.0 C: 60.5 mm.  
 Audi

**CA 1996 IR**

SP/FW / IF      14 V.      150 Amp.  
 A: 28.0 B: 70.0 C: 58.0 mm.  
 Audi

**CA 1988 IR**

SP/FW / IF      14 V.      140 Amp.  
 A: 44.0 C: 8.5 mm.  
 Volvo

**CA 1993 IR**

SP / IF      14 V.      80 Amp.  
 A: 38.5 B: 55.5 C: 73.5 mm.  
 Ford

**CA 1997 IR**

IF      28 V.      120 Amp.  
 B: 80.0 mm.  
 MAN, Neoplan



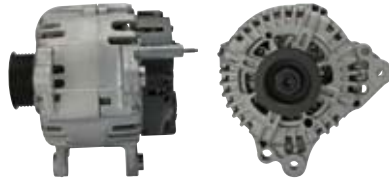
**CA 1998 IR\***

PICTURES NOT AVAILABLE  
AT THE MOMENT

SP / IF 14 V. 105 Amp.

Fiat

**CA 2002 IR**



SP / IF 14 V. 140 Amp.

A: 29.5 B: 14.0 C: 61.0 mm.

Audi



**CA 2006 IR\***

PICTURES NOT AVAILABLE  
AT THE MOMENT

SP/FW / IF 14 V. 150 Amp.

A: 25.5 B: 80.0 mm.

Citroen, Mini, Peugeot



**CA 1999 IR\***



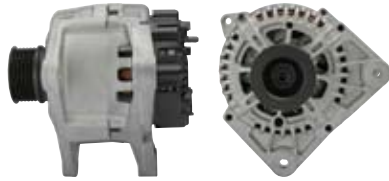
IF 14 V. 150 Amp.

B: 14.5 C: 52.0 mm.

Ford



**CA 2003 IR**



SP / IF 14 V. 110 Amp.

A: 38.5 B: 14.0 C: 61.0 mm.

Renault



**CA 2007 IR\***

PICTURES NOT AVAILABLE  
AT THE MOMENT

SP/FW / IF 14 V. 140 Amp.

A: 27.5 B: 70.0 C: 57.0 mm.

Audi



**CA 2000 IR\***



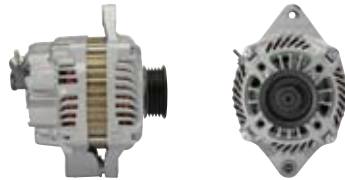
SP/FW / IF 14 V. 150 Amp.

A: 42.0 B: 21.0 C: 45.5 mm.

Ford, Volvo



**CA 2004 IR\***



SP / IF 14 V. 80 Amp.

A: 90.0 B: 58.0 mm.

Suzuki



**CA 2008 IR\***



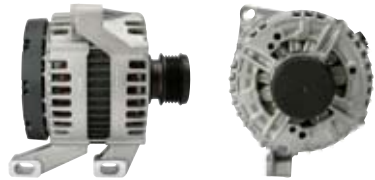
SP/FW / IF 14 V. 150 Amp.

A: 41.5 B: 21.0 C: 45.0 mm.

Citroen, Mitsubishi, Peugeot



**CA 2001 IR\***



SP/FW / IF 14 V. 180 Amp.

A: 61.0 B: 32.0 C: 92.0 mm.

Volvo



**CA 2005 IR\***

PICTURES NOT AVAILABLE  
AT THE MOMENT

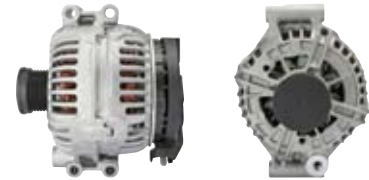
SP/FW / IF 14 V. 100 Amp.

A: 112.5 B: 61.0 mm.

Opel, Vauxhall



**CA 2009 IR**



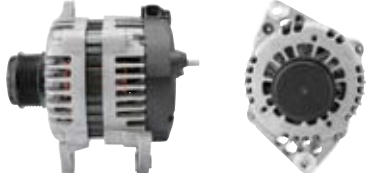
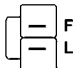
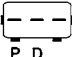
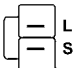




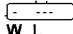
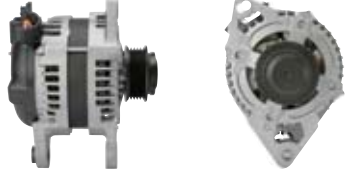
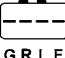

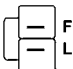
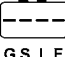
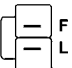

SP/FW / IF 14 V. 155 Amp.

A: 29.5 B: 63.0 C: 41.5 mm.

BMW





<p><b>CA 2010 IR*</b></p> 	<p><b>CA 2014*</b></p> <p>PICTURES NOT AVAILABLE AT THE MOMENT</p>	<p><b>CA 2018 IR*</b></p> <p>PICTURES NOT AVAILABLE AT THE MOMENT</p>
<p>SP/FW / IF      14 V.      100 Amp.                      A: 35.0 B: 13.0 C: 67.0 mm.                      Opel, Vauxhall</p> 	<p>SP/FW / IF      14 V.      100 Amp.                      A: 39.5 B: 60.0 C: 83.5 mm.                      Mazda</p> 	<p>SP/FW / IF / VP      14 V.      120 Amp.                      A: 102.5 B: 64.0 mm.                      Hyundai, Kia</p> 
<p><b>CA 2011 IR*</b></p> 	<p><b>CA 2015 IR*</b></p> 	<p><b>CA 2019 IR*</b></p> <p>PICTURES NOT AVAILABLE AT THE MOMENT</p>
<p>SP/FW / IF      14 V.      140 Amp.                      A: 38.5 B: 14.5 C: 61.5 mm.                      Audi, Seat, VW</p> 	<p>SP / IF      14 V.      120 Amp.                      A: 43.0 B: 22.0 C: 45.0 mm.                      Citroen, Peugeot</p> 	<p>IF      28 V.      90 Amp.                      B: 27.0 C: 66.0 mm.                      Renault V.I.</p> 
<p><b>CA 2012 IR*</b></p> <p>PICTURES NOT AVAILABLE AT THE MOMENT</p>	<p><b>CA 2016 IR</b></p> 	<p><b>CA 2020 IR*</b></p> <p>PICTURES NOT AVAILABLE AT THE MOMENT</p>
<p>SP / IF      14 V.      90 Amp.                      A: 43.5 B: 13.0 C: 45.5 mm.                      Smart (MCC)</p> 	<p>SP/FW / IF      14 V.      150 Amp.                      A: 26.0 B: 14.0 C: 65.0 mm.                      Alfa Romeo, Fiat</p> 	<p>SP / IF      14 V.      90 Amp.                      A: 33.5 B: 15.0 C: 50.0 mm.                      Hyundai, Kia</p> 
<p><b>CA 2013 IR*</b></p> <p>PICTURES NOT AVAILABLE AT THE MOMENT</p>	<p><b>CA 2017 IR*</b></p> <p>PICTURES NOT AVAILABLE AT THE MOMENT</p>	<p><b>CA 2021*</b></p> <p>PICTURES NOT AVAILABLE AT THE MOMENT</p>
<p>SP/FW / IF      14 V.      120 Amp.                      A: 34.0 B: 13.0 C: 54.0 mm.                      Citroen, Mitsubishi, Peugeot</p> 	<p>SP/FW / IF      14 V.      140 Amp.                      A: 35.0 B: 13.5 C: 66.5 mm.                      Opel, Vauxhall</p> 	<p>SP/FW / IF      14 V.      160 Amp.                      A: 45.5 B: 14.0 C: 60.0 mm.                      Chrysler</p> 





CA 2022 IR\*

PICTURES NOT AVAILABLE AT THE MOMENT

SP / IF 14 V. 100 Amp.  
A: 90.5 B: 58.0 mm.  
Lexus



CA 2026 IR\*

PICTURES NOT AVAILABLE AT THE MOMENT

SP / IF 14 V. 75 Amp.  
A: 90.0 B: 58.0 mm.  
Suzuki



CA 2030 IR\*

PICTURES NOT AVAILABLE AT THE MOMENT

SP/FW / IF 14 V. 180 Amp.  
A: 47.0 B: 21.0 C: 45.0 mm.  
Citroen, Peugeot



CA 2023 IR\*

PICTURES NOT AVAILABLE AT THE MOMENT

SP / IF 14 V. 80 Amp.  
A: 38.5 B: 15.0 C: 63.5 mm.  
Chevrolet, Daewoo



CA 2027 IR\*

PICTURES NOT AVAILABLE AT THE MOMENT

SP/FW / IF 14 V. 100 Amp.  
A: 32.0 B: 20.0 C: 51.0 mm.  
Toyota



CA 2031 IR\*

PICTURES NOT AVAILABLE AT THE MOMENT

SP/FW / IF 14 V. 90 Amp.  
A: 42.0 B: 21.5 C: 45.5 mm.  
Citroen, Peugeot



CA 2024 IR\*



SP / IF 14 V. 85 Amp.  
A: 90.0 B: 58.0 mm.  
Smart (MCC)



CA 2028 IR\*

PICTURES NOT AVAILABLE AT THE MOMENT

SP/FW / IF 14 V. 160 Amp.  
A: 45.5 B: 60.0 C: 82.5 mm.  
Volvo



CA 2032 IR\*

PICTURES NOT AVAILABLE AT THE MOMENT

SP/FW / IF 14 V. 180 Amp.  
A: 31.5 B: 94.0 C: 56.5 mm.  
Mercedes-Benz



CA 2025 IR\*

PICTURES NOT AVAILABLE AT THE MOMENT

SP/FW 14 V. 155 Amp.  
A: 32.5 B: 14.5 C: 61.0 mm.  
Renault  
Water-cooled



CA 2029 IR\*

PICTURES NOT AVAILABLE AT THE MOMENT

SP/FW / IF 14 V. 130 Amp.  
A: 23.5 B: 60.0 C: 71.5 mm.  
Lexus, Toyota









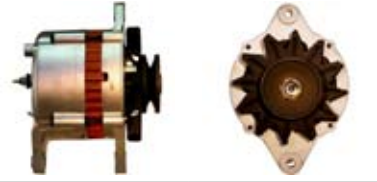










CA 2033 IR\*

PICTURES NOT AVAILABLE AT THE MOMENT

SP/FW / IF 14 V. 150 Amp.  
A: 41.5 B: 21.5 C: 45.5 mm.  
Citroen, Peugeot






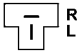
<p><b>CA 2034 IR</b></p> 	<p><b>CG 19</b></p> 	<p><b>JA 100</b></p> 
<p>SP / IF                      14 V.      90 Amp.                      A: 39.0 B: 55.0 C: 74.0 mm.                      Ford</p> 	<p>   14 V.      30 Amp.                      VW</p>	<p>P                                      14 V.      35 Amp.                      A: 42.0 B: 13.0 C: 80.0 mm.                      Chevrolet, Ford, Nissan, Subaru</p> 
<p><b>CA 2035 IR*</b></p> <p>PICTURES NOT AVAILABLE                      AT THE MOMENT</p>	<p><b>CG 50</b></p> 	<p><b>JA 104 IR</b></p> 
<p>SP/FW / IF                      14 V.      180 Amp.                      A: 30.0 B: 63.0 C: 41.0 mm.                      BMW</p> 	<p>   14 V.      22 Amp.                      B: 10.0 C: 144.0 mm.                      Austin, Case, Ford, Lotus, MG, Morris,                      Triumph</p>	<p>P                                      14 V.      50 Amp.                      A: 42.0 B: 13.0 C: 80.5 mm.                      Nissan</p> 
<p><b>CA 2036 IR*</b></p> <p>PICTURES NOT AVAILABLE                      AT THE MOMENT</p>	<p><b>CG 52</b></p> 	<p><b>JA 107 IR</b></p> 
<p>SP/FW / IF                      14 V.      100 Amp.                      A: 21,5 B: 60.0 C: 71.0 mm.                      Toyota</p> 	<p>   14 V.      11 Amp.                      B: 10.0 C: 144.0 mm.                      Case, Massey Ferguson</p>	<p>P                                      14 V.      60 Amp.                      A: 42.0 B: 13.0 C: 80.0 mm.                      Nissan</p> 
<p><b>CG 17</b></p> 	<p><b>CG 58</b></p> 	<p><b>JA 109 IR</b></p> 
<p>   14 V.      38 Amp.                      VW</p>	<p>   14 V.      22 Amp.                      Case, Ford, Massey Ferguson</p>	<p>DP                                      14 V.      60 Amp.                      A: 42.0 B: 13.0 C: 80.0 mm.                      Subaru</p> 




**JA 116 IR**




**P** 14 V. 35 Amp.  
**A:** 42.0 **B:** 13.0 **C:** 80.0 mm.  
 Mazda, Yanmar




**JA 128 IR**




**SP** 14 V. 65 Amp.  
**A:** 37.0 **B:** 13.0 **C:** 80.0 mm.  
 Mazda




**JA 137**




**P** 14 V. 50 Amp.  
**A:** 44.0 **B:** 12.0 **C:** 76.0 mm.  
 Daihatsu, Toyota




**JA 118**




**P** 14 V. 35 Amp.  
**A:** 42.0 **B:** 12.5 **C:** 67.0 mm.  
 Daihatsu, Suzuki




**JA 129 IR**




**P / IF** 14 V. 55 Amp.  
**A:** 42.0 **B:** 13.0 **C:** 66.0 mm.  
 Ford, Mazda, Mercury




**JA 138**



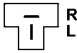
**P** 14 V. 50 Amp.  
**A:** 44.0 **B:** 12.0 **C:** 66.5 mm.  
 Daihatsu, Toyota



**JA 125 IR**




**P** 14 V. 60 Amp.  
**A:** 42.0 **B:** 13.0 **C:** 80.0 mm.  
 Mazda, Nissan




**JA 130**




**P** 14 V. 30 Amp.  
**A:** 44.0 **B:** 12.0 **C:** 67.0 mm.  
 Daihatsu, Kubota, Suzuki, Toyota




**JA 140**



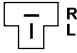
**SP** 14 V. 50 Amp.  
**A:** 41.0 **B:** 12.0 **C:** 67.0 mm.  
 Toyota




**JA 127 IR**




**P** 14 V. 50 Amp.  
**A:** 42.0 **B:** 13.0 **C:** 80.0 mm.  
 Ford, Mazda



**JA 131**



**P** 14 V. 40 Amp.  
**A:** 43.0 **B:** 12.0 **C:** 75.5 mm.  
 Daihatsu, Honda, Toyota



**JA 141 IR**



**SP / IF** 14 V. 45 Amp.  
**A:** 89.5 **B:** 58.0 mm.  
 Toyota





**JA 142 IR**

SP / IF                      14 V.      60 Amp.  
 A: 90.0 B: 58.0 mm.  
 Chevrolet, GEO, Toyota

**JA 150 IR**

P                                      14 V.      45 Amp.  
 A: 42.0 B: 13.0 C: 47.0 mm.  
 Dodge, Hyundai, Mitsubishi, Plymouth

**JA 160 IR**

P / IF                              14 V.      45 Amp.  
 A: 43.5 B: 24.0 mm.  
 Daihatsu

**JA 144**

SP                                      14 V.      45 Amp.  
 A: 41.0 B: 12.0 C: 75.0 mm.  
 Buick, Daihatsu, Honda, Isuzu, Opel, Toyota, VW

**JA 151 IR**

P                                      14 V.      50 Amp.  
 A: 42.0 B: 14.0 C: 53.5 mm.  
 Dodge, Mazda, Mitsubishi, Plymouth

**JA 161 IR**

SP / IF                              14 V.      70 Amp.  
 A: 90.0 B: 58.0 mm.  
 Toyota

**JA 148 IR**

P / VP                              14 V.      45 Amp.  
 A: 44.5 B: 13.0 C: 53.5 mm.  
 Dodge, Mazda, Mitsubishi, Plymouth

**JA 158 IR**

P                                      14 V.      60 Amp.  
 A: 42.0 B: 13.0 C: 80.0 mm.  
 Nissan

**JA 163 IR**

SP / IF                              14 V.      60 Amp.  
 A: 39.0 B: 13.5 C: 81.0 mm.  
 Nissan

**JA 149#**

Toyota

**JA 159 IR#**

SP / IF                              14 V.      65 Amp.  
 A: 38.5 B: 13.0 C: 48.0 mm.  
 Dodge, Hyundai, Mitsubishi, Plymouth


**JA 166 IR**

SP / IF                              14 V.      70 Amp.  
 A: 36.5 B: 13.0 C: 81.5 mm.  
 Nissan

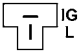





**JA 171 IR**



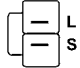
**P** 14 V. 40 Amp.  
**A:** 41.0 **B:** 13.5 **C:** 67.0 mm.  
 Bedford, Subaru, Suzuki




**JA 182 IR**




**P / VP** 14 V. 70 Amp.  
**A:** 45.0 **B:** 13.0 **C:** 80.0 mm.  
 Nissan




**JA 188 IR**



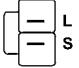
**P / IF** 14 V. 45 Amp.  
**A:** 42.0 **B:** 20.0 **C:** 67.0 mm.  
 Chevrolet, Suzuki




**JA 173 IR**



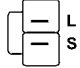
**P / IF** 14 V. 60 Amp.  
**A:** 42.5 **B:** 13.0 **C:** 66.0 mm.  
 Kia, Mazda, Mercury



**JA 184 IR#**



**P / VP** 14 V. 70 Amp.  
**A:** 42.0 **B:** 13.0 **C:** 80.5 mm.  
 Nissan




**JA 189 IR**




**SP / IF** 14 V. 55 Amp.  
**A:** 90.0 **B:** 58.0 mm.  
 Chevrolet, GEO, Toyota




**JA 174 IR**



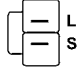
**P / IF** 14 V. 60 Amp.  
**A:** 42.0 **B:** 13.0 **C:** 66.0 mm.  
 Mazda




**JA 185 IR**




**DP / VP** 14 V. 50 Amp.  
**A:** 41.5 **B:** 13.0 **C:** 78.0 mm.  
 Nissan




**JA 191 IR**




**SP / IF** 14 V. 65 Amp.  
**A:** 36.5 **B:** 13.5 **C:** 66.0 mm.  
 Mazda




**JA 180 IR**



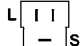
**P / VP** 14 V. 60 Amp.  
**A:** 50.0 **B:** 13.0 **C:** 84.5 mm.  
 Ford, Kia, Mazda




**JA 187 IR**




**DP / VP** 28 V. 25 Amp.  
**A:** 41.5 **B:** 13.0 **C:** 80.0 mm.  
 Nissan



**JA 193**



**DP / VP** 14 V. 50 Amp.  
**A:** 49.5 **B:** 14.5 **C:** 97.0 mm.  
 Toyota





**JA 194 IR**

P / VP                      14 V.      60 Amp.  
 A: 45.5 B: 14.0 C: 61.5 mm.  
 Toyota

**JA 546 IR**

P / IF                      14 V.      75 Amp.  
 A: 92.0 B: 56.0 mm.  
 Isuzu

**JA 555 IR**

SP / IF                      14 V.      70 Amp.  
 A: 90.0 B: 57.0 mm.  
 Acura, Honda, Rover, Sterling

**JA 195**

P / VP                      14 V.      45 Amp.  
 A: 47.5 B: 14.0 C: 105.5 mm.  
 Daihatsu

**JA 551 IR**

P / IF                      14 V.      40 Amp.  
 A: 43.0 B: 24.0 mm.  
 Daihatsu, Iseki, Piaggio

**JA 565 IR**

P / VP                      14 V.      40 Amp.  
 A: 42.0 B: 13.0 C: 80.0 mm.  
 Nissan

**JA 197 IR**

P                              14 V.      50 Amp.  
 A: 41.0 B: 13.0 C: 80.0 mm.  
 Nissan, Subaru

**JA 552 IR**

SP / IF                      14 V.      70 Amp.  
 A: 90.0 B: 58.0 mm.  
 Toyota

**JA 571 IR**

P / VP                      14 V.      60 Amp.  
 A: 44.5 B: 14.0 C: 61.0 mm.  
 Toyota

**JA 198 IR**

P                              14 V.      60 Amp.  
 A: 43.0 B: 13.0 C: 80.0 mm.  
 Nissan

**JA 553 IR**

SP / IF                      14 V.      40 Amp.  
 A: 90.0 B: 58.0 mm.  
 Toyota

**JA 575 IR**

SP / IF                      14 V.      70 Amp.  
 A: 43.5 B: 13.0 C: 64.5 mm.  
 Ford, Mazda

**JA 576 IR**

P / IF                      14 V.        70 Amp.  
 A: 49.0 B: 13.0 C: 65.5 mm.  
 Mazda

**JA 598 IR**

SP / IF                      14 V.        60 Amp.  
 A: 38.5 B: 13.0 C: 55.0 mm.  
 Dodge, Hyundai, Mitsubishi, Plymouth

**JA 654 IR**

P / VP                      14 V.        65 Amp.  
 A: 50.5 B: 13.5 C: 55.0 mm.  
 Mitsubishi

**JA 577 IR**

P / VP                      14 V.        50 Amp.  
 A: 50.0 B: 13.0 C: 80.5 mm.  
 Ford, Mazda

**JA 599 IR**

P / IF                      14 V.        65 Amp.  
 A: 43.0 B: 13.5 C: 66.0 mm.  
 Ford, Mazda, Mercury

**JA 655 IR#**

P / VP                      14 V.        50 Amp.  
 A: 41.5 B: 13.5 C: 78.0 mm.  
 Chevrolet, Isuzu, Vauxhall

**JA 578 IR**

P / IF / VP                      14 V.        55 Amp.  
 A: 146.5 B: 70.5 mm.  
 Toyota

**JA 652 IR**

P / IF                      14 V.        45 Amp.  
 A: 42.0 B: 13.0 C: 67.0 mm.  
 Subaru

**JA 657 IR**

SP / IF                      14 V.        60 Amp.  
 A: 90.0 B: 58.0 mm.  
 Daihatsu, Toyota

**JA 585 IR**

P / VP                      14 V.        60 Amp.  
 A: 45.0 B: 14.0 C: 54.0 mm.  
 Mitsubishi

**JA 653 IR**

SP / IF                      14 V.        65 Amp.  
 A: 38.0 B: 25.0 C: 81.5 mm.  
 Nissan

**JA 659 IR**

SP / IF                      14 V.        50 Amp.  
 A: 38.5 B: 13.0 C: 81.0 mm.  
 Nissan





**JA 660 IR**

DP / VP                      14 V.                      50 Amp.  
 A: 42.0 B: 13.0 C: 80.5 mm.  
 Nissan

**JA 664 IR**

SP / IF                      14 V.                      65 Amp.  
 A: 34.5 B: 13.5 C: 78.0 mm.  
 Hyundai, Mitsubishi

**JA 670 IR**

P / IF                      14 V.                      60 Amp.  
 A: 42.0 B: 13.0 C: 55.0 mm.  
 Mitsubishi

**JA 661 IR**

P / VP                      14 V.                      50 Amp.  
 A: 49.0 B: 13.0 C: 98.5 mm.  
 Chevrolet, Isuzu, Opel, Vauxhall

**JA 665 IR**

SP / IF                      14 V.                      80 Amp.  
 A: 38.0 B: 25.0 C: 81.0 mm.  
 Nissan

**JA 671 IR**

SP / IF                      14 V.                      75 Amp.  
 A: 35.0 B: 13.5 C: 78.0 mm.  
 Dodge, Eagle, Hyundai, Mitsubishi, Plymouth

**JA 662 IR**

P / VP                      14 V.                      60 Amp.  
 A: 42.0 B: 13.0 C: 80.0 mm.  
 Nissan

**JA 666 IR**

SP / IF                      14 V.                      60 Amp.  
 A: 38.0 B: 13.0 C: 48.0 mm.  
 Eagle, Mitsubishi, Plymouth

**JA 672 IR**

DP / VP                      28 V.                      35 Amp.  
 A: 42.0 B: 13.0 C: 80.5 mm.  
 Nissan

**JA 663 IR**

P / VP                      14 V.                      55 Amp.  
 A: 46.0 B: 13.0 C: 54.0 mm.  
 Mitsubishi

**JA 668 IR**

P / VP                      14 V.                      65 Amp.  
 A: 42.0 B: 13.5 C: 65.0 mm.  
 Mazda


**JA 673 IR**

P / VP                      14 V.                      70 Amp.  
 A: 42.0 B: 13.0 C: 80.0 mm.  
 Opel, Vauxhall

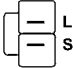





**JA 674 IR**




**P / VP**                      14 V.        65 Amp.  
**A: 44.5 B: 13.5 C: 54.5 mm.**  
 Mitsubishi



**JA 680 IR**



**P / VP**                      14 V.        50 Amp.  
**A: 42.0 B: 13.0 C: 75.0 mm.**  
 Bedford, Isuzu, Vauxhall




**JA 685 IR**




**SP / IF**                      14 V.        75 Amp.  
**A: 39.0 B: 13.0 C: 55.0 mm.**  
 Dodge, Mitsubishi




**JA 675 IR**




**P / VP**                      14 V.        50 Amp.  
**A: 49.5 B: 13.0 C: 80.5 mm.**  
 Mazda




**JA 682 IR**




**SP / IF**                      14 V.        50 Amp.  
**A: 38.0 B: 20.0 C: 66.5 mm.**  
 Chevrolet, GEO, Subaru, Suzuki



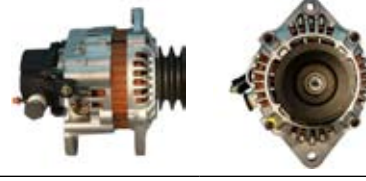
**JA 687**



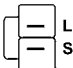
**SP**                              14 V.        50 Amp.  
**A: 39.0 B: 12.0 C: 66.5 mm.**  
 Toyota



**JA 677 IR**



**DP / IF / VP**                      14 V.        70 Amp.  
**A: 43.0 B: 13.0 C: 81.5 mm.**  
 Nissan



**JA 683 IR**



**SP / IF**                      14 V.        90 Amp.  
**A: 24.0 B: 13.0 C: 55.0 mm.**  
 Dodge, Hyundai, Mitsubishi




**JA 689 IR**



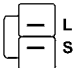
**SP / IF**                      14 V.        75 Amp.  
**A: 39.0 B: 13.0 C: 55.0 mm.**  
 Dodge, Eagle, Hyundai, Mitsubishi, Plymouth



**JA 678 IR**



**DP / VP**                      14 V.        70 Amp.  
**A: 42.5 B: 13.5 C: 78.0 mm.**  
 Nissan




**JA 684 IR**



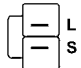
**SP / IF**                      14 V.        90 Amp.  
**A: 35.0 B: 13.0 C: 78.0 mm.**  
 Eagle, Hyundai, Kia, Mitsubishi, Plymouth



**JA 694 IR**



**SP / IF**                      14 V.        65 Amp.  
**A: 38.0 B: 13.0 C: 64.5 mm.**  
 Ford, Mazda





**JA 696 IR**

SP / IF                      14 V.        65 Amp.  
 A: 90.0 B: 58.5 mm.  
 Honda

**JA 750 IR**

DP / IF / VP                      14 V.        55 Amp.  
 A: 147.0 B: 69.5 mm.  
 Toyota

**JA 755 IR**

SP / IF                      14 V.        80 Amp.  
 A: 40.0 B: 13.0 C: 66.5 mm.  
 Ford, Mazda

**JA 697 IR**

P / IF                      14 V.        55 Amp.  
 A: 92.5 B: 58.0 mm.  
 Bedford, Isuzu, Opel, Vauxhall

**JA 751 IR**

SP / IF                      14 V.        60 Amp.  
 A: 89.5 B: 58.0 mm.  
 Honda

**JA 756 IR**

SP                      14 V.        67 Amp.  
 A: 37.0 B: 25.5 C: 82.0 mm.  
 Nissan

**JA 698 IR**

SP / IF                      14 V.        70 Amp.  
 A: 47.0 B: 13.0 C: 81.5 mm.  
 Subaru

**JA 753 IR**

SP / IF                      14 V.        60 Amp.  
 A: 90.0 B: 58.0 mm.  
 Honda, Rover

**JA 757 IR**

P / VP                      14 V.        55 Amp.  
 A: 43.5 B: 13.5 C: 80.5 mm.  
 Nissan

**JA 699 IR**

P / IF                      14 V.        65 Amp.  
 A: 43.0 B: 13.5 C: 66.0 mm.  
 Ford, Mazda, Mercury

**JA 754 IR**

P                      14 V.        60 Amp.  
 A: 42.0 B: 13.0 C: 80.5 mm.  
 Nissan

**JA 759 IR**

SP / IF                      14 V.        70 Amp.  
 A: 90.0 B: 56.5 mm.  
 Honda



**JA 760 IR**



SP / IF 14 V. 70 Amp.  
A: 90.0 B: 56.5 mm.  
Honda



**JA 764 IR**



SP / IF 14 V. 45 Amp.  
A: 90.0 B: 58.0 mm.  
Daihatsu



**JA 772 IR**



SP / IF 14 V. 70 Amp.  
A: 90.0 B: 57.0 mm.  
Honda



**JA 761 IR**



P / VP 14 V. 50 Amp.  
A: 48.0 B: 13.0 C: 80.5 mm.  
Isuzu, Opel, Vauxhall



**JA 767 IR**



SP / IF 14 V. 90 Amp.  
A: 38.0 B: 13.5 C: 82.0 mm.  
Nissan



**JA 774 IR**



SP / IF 14 V. 55 Amp.  
A: 36.0 B: 13.0 C: 67.5 mm.  
Subaru



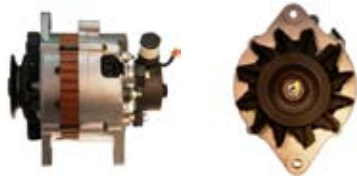
**JA 762 IR**



SP / IF 14 V. 80 Amp.  
A: 38.0 B: 25.0 C: 82.0 mm.  
Nissan



**JA 769 IR**



P / VP 14 V. 70 Amp.  
A: 42.0 B: 13.0 C: 80.5 mm.  
Nissan



**JA 775 IR**



P / VP 14 V. 50 Amp.  
A: 44.5 B: 13.5 C: 54.0 mm.  
Mitsubishi



**JA 763 IR**



SP / IF 14 V. 45 Amp.  
A: 89.5 B: 58.0 mm.  
Daihatsu



**JA 771 IR**



SP / IF 14 V. 65 Amp.  
A: 90.0 B: 58.0 mm.  
Honda



**JA 776 IR#**



P 14 V. 70 Amp.  
A: 42.0 B: 13.5 C: 80.5 mm.  
Nissan





**JA 777**

DP / VP                      14 V.      55 Amp.  
 A: 52.0 B: 14.5 C: 96.5 mm.  
 Toyota, VW

**JA 787 IR**

P                                      14 V.      55 Amp.  
 A: 76.0 B: 50.5 mm.  
 Bobcat

**JA 798 IR**

SP / IF                              14 V.      50 Amp.  
 A: 38.5 B: 20.0 C: 66.5 mm.  
 GEO, Subaru, Suzuki

**JA 780 IR**

DP / VP                              14 V.      60 Amp.  
 A: 42.5 B: 13.0 C: 78.5 mm.  
 Nissan

**JA 792 IR**

P / IF                                      14 V.      40 Amp.  
 A: 47.5 B: 20.0 C: 67.0 mm.  
 Komatsu

**JA 799 IR**

DP / VP                              14 V.      60 Amp.  
 A: 49.0 B: 14.0 C: 97.0 mm.  
 VW

**JA 782 IR**

SP / IF                                      14 V.      80 Amp.  
 A: 37.0 B: 25.0 C: 81.0 mm.  
 Nissan

**JA 793 IR**

P / VP                                      14 V.      65 Amp.  
 A: 50.0 B: 13.5 C: 54.5 mm.  
 Mitsubishi

**JA 805 IR**

P / IF                                      14 V.      60 Amp.  
 A: 42.5 B: 13.5 C: 65.0 mm.  
 Mazda

**JA 783 IR**

SP / IF                                      14 V.      70 Amp.  
 A: 90.0 B: 58.0 mm.  
 Toyota

**JA 795 IR**

P    14 V.      50 Amp.  
 A: 42.0 B: 13.0 C: 80.0 mm.  
 Mazda

**JA 806 IR**

SP / IF                                      14 V.      90 Amp.  
 A: 37.0 B: 13.0 C: 67.0 mm.  
 Ford, Mazda



**JA 863 IR**

**P / VP** 14 V. 70 Amp.  
**A: 42.0 B: 13.5 C: 80.5 mm.**  
 Opel, Vauxhall

**JA 868 IR**

**SP / IF** 14 V. 65 Amp.  
**A: 38.0 B: 25.0 C: 67.5 mm.**  
 Nissan

**JA 873 IR**

**P / VP** 14 V. 60 Amp.  
**A: 49.0 B: 13.0 C: 85.0 mm.**  
 Isuzu, Opel, Vauxhall

**JA 864 IR**

**DP / IF** 14 V. 120 Amp.  
**A: 95.5 B: 58.5 mm.**  
 John Deere

**JA 870 IR**

**SP / IF** 14 V. 90 Amp.  
**A: 39.0 B: 13.0 C: 55.0 mm.**  
 Hyundai, Mitsubishi

**JA 874 IR**

**P / VP** 14 V. 70 Amp.  
**A: 42.0 B: 13.0 C: 80.5 mm.**  
 Opel

**JA 866 IR**

**SP / IF** 14 V. 50 Amp.  
**A: 90.0 B: 58.0 mm.**  
 Daihatsu

**JA 871 IR**

**P / VP** 14 V. 70 Amp.  
**A: 42.0 B: 13.5 C: 77.0 mm.**  
 Opel, Vauxhall

**JA 876 IR**

**P / IF** 14 V. 75 Amp.  
**A: 48.0 B: 13.5 C: 66.0 mm.**  
 Mazda

**JA 867 IR**

**DP / VP** 14 V. 70 Amp.  
**A: 43.5 B: 13.5 C: 80.0 mm.**  
 Nissan

**JA 872**

**P** 14 V. 35 Amp.  
**A: 42.0 B: 13.5 C: 65.0 mm.**  
 Iseki

**JA 877 IR**

**SP / IF** 14 V. 70 Amp.  
**A: 38.0 B: 13.0 C: 67.0 mm.**  
 Kia, Mazda





**JA 878 IR**

P / IF / VP      14 V.      75 Amp.  
 A: 45.5 B: 13.5 C: 54.5 mm.  
 Mitsubishi

**JA 882 IR**

SP / IF      14 V.      80 Amp.  
 A: 90.0 B: 58.0 mm.  
 Toyota

**JA 971 IR**

P / IF      14 V.      35 Amp.  
 A: 43.0 B: 24.0 mm.  
 Aixam, Kubota

**JA 879 IR**

SP / IF      14 V.      75 Amp.  
 A: 35.0 B: 13.5 C: 55.0 mm.  
 Hyundai, Proton

**JA 884 IR**

P      14 V.      50 Amp.  
 A: 42.0 B: 13.0 C: 81.0 mm.  
 Mazda

**JA 972 IR**

P / VP      28 V.      25 Amp.  
 A: 45.5 B: 13.5 C: 80.5 mm.  
 Mitsubishi

**JA 880 IR**

P / IF      14 V.      45 Amp.  
 A: 95.5 B: 58.0 mm.  
 Daihatsu, Piaggio

**JA 888 IR**

P / IF      14 V.      75 Amp.  
 A: 41.5 B: 13.0 C: 55.0 mm.  
 Hyundai

**JA 973 IR**

P / IF      14 V.      75 Amp.  
 A: 41.5 B: 13.0 C: 55.0 mm.  
 Mitsubishi

**JA 881 IR**

DP / IF / VP      14 V.      70 Amp.  
 A: 147.0 B: 70.0 mm.  
 Toyota

**JA 970 IR**


P / IF      14 V.      35 Amp.  
 A: 43.0 B: 24.0 mm.  
 Toyota

**JA 974 IR**

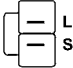
SP / IF      14 V.      65 Amp.  
 A: 38.0 B: 25.0 C: 82.0 mm.  
 Nissan




**JA 975 IR**



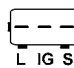
SP / IF      14 V.      90 Amp.  
 A: 36.0 B: 25.0 C: 82.0 mm.  
 Nissan




**JA 981 IR**




SP / IF      14 V.      70 Amp.  
 A: 89.5 B: 58.5 mm.  
 Toyota




**JA 985 IR**



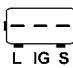
P / IF      14 V.      50 Amp.  
 A: 42.5 B: 13.0 C: 65.0 mm.  
 Mazda




**JA 976 IR**




SP / IF      14 V.      70 Amp.  
 A: 52.0 B: 28.0 C: 41.0 mm.  
 GEO, Toyota



**JA 982**



P / VP      28 V.      25 Amp.  
 A: 63.0 B: 14.5 C: 97.0 mm.  
 Toyota




**JA 986 IR**



P      14 V.      55 Amp.  
 A: 42.0 B: 13.0 C: 81.5 mm.  
 Yanmar




**JA 978 IR#**



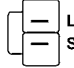
P / IF      14 V.      45 Amp.  
 A: 43.0 B: 21.5 mm.  
 Daihatsu



**JA 983 IR**



DP / IF / VP      14 V.      75 Amp.  
 A: 43.0 B: 13.0 C: 54.0 mm.  
 Mitsubishi




**JA 987 IR**



SP / IF      14 V.      80 Amp.  
 A: 52.5 B: 28.5 C: 43.5 mm.  
 GEO, Toyota




**JA 980 IR**




SP / IF      14 V.      70 Amp.  
 A: 90.0 B: 58.0 mm.  
 Honda




**JA 984 IR**



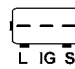
P / IF      28 V.      30 Amp.  
 A: 95.0 B: 58.0 mm.  
 Toyota



**JA 988 IR**



SP / IF      14 V.      70 Amp.  
 A: 90.0 B: 58.5 mm.  
 Toyota





**JA 989 IR**

DP / IF / VP      14 V.      70 Amp.  
 A: 146.0 B: 70.0 mm.  
 Toyota

**JA 995 IR**

SP / IF      14 V.      110 Amp.  
 A: 24.0 B: 17.0 C: 55.0 mm.  
 Dodge, Hyundai, Mitsubishi

**JA 1120 IR**

P / IF      14 V.      45 Amp.  
 A: 92.5 B: 58.5 mm.  
 Opel, Vauxhall

**JA 990 IR**

SP / IF      14 V.      110 Amp.  
 A: 38.5 B: 13.0 C: 82.0 mm.  
 Infiniti, Nissan

**JA 996 IR**

SP / IF      14 V.      70 Amp.  
 A: 90.0 B: 58.0 mm.  
 Toyota

**JA 1121 IR**

SP / IF      14 V.      50 Amp.  
 A: 90.0 B: 58.0 mm.  
 Daihatsu

**JA 991 IR**

P / IF      14 V.      65 Amp.  
 A: 42.0 B: 25.5 C: 82.5 mm.  
 Ford, Nissan

**JA 1117 IR**

P / VP      14 V.      60 Amp.  
 A: 41.5 B: 13.5 C: 80.5 mm.  
 Ford, Nissan

**JA 1122 IR**

P / IF      14 V.      70 Amp.  
 A: 42.0 B: 13.0 C: 82.0 mm.  
 Nissan

**JA 994 IR**

SP / IF      14 V.      90 Amp.  
 A: 35.0 B: 13.0 C: 54.5 mm.  
 Hyundai

**JA 1119 IR**

P / IF      14 V.      80 Amp.  
 A: 95.5 B: 53.0 mm.  
 Toyota

**JA 1123 IR**

P / IF      14 V.      60 Amp.  
 A: 92.0 B: 58.0 mm.  
 Toyota, VW



**JA 1126 IR**

SP / IF                      14 V.        75 Amp.  
 A: 37.0 B: 13.0 C: 55.5 mm.  
 Dodge, Eagle, Hyundai, Mitsubishi, Proton

**JA 1134 IR**

SP / IF                      14 V.        80 Amp.  
 A: 90.0 B: 58.0 mm.  
 Toyota

**JA 1166 IR**

P / IF                        14 V.        80 Amp.  
 A: 95.5 B: 53.0 mm.  
 Toyota

**JA 1129 IR**

SP / IF                      14 V.        70 Amp.  
 A: 90.0 B: 56.5 mm.  
 Honda, Rover

**JA 1162 IR**

DP / VP                    14 V.        90 Amp.  
 A: 41.0 B: 14.0 C: 82.5 mm.  
 Nissan

**JA 1167 IR**

SP / IF                      14 V.        75 Amp.  
 A: 35.0 B: 13.0 C: 78.5 mm.  
 Dodge, Eagle, Mitsubishi, Plymouth

**JA 1130 IR**

DP / IF / VP              14 V.        75 Amp.  
 A: 42.5 B: 13.5 C: 54.5 mm.  
 Mitsubishi

**JA 1164 IR**

SP / IF                      14 V.        70 Amp.  
 A: 90.0 B: 58.5 mm.  
 Toyota

**JA 1169 IR**

P                              14 V.        55 Amp.  
 A: 75.0 B: 51.0 mm.  
 Mercury

**JA 1133 IR**

P / IF / VP                14 V.        75 Amp.  
 A: 50.5 B: 13.5 C: 55.5 mm.  
 Hindustan, Mitsubishi, Proton

**JA 1165 IR**

SP / IF                      14 V.        70 Amp.  
 A: 89.5 B: 58.5 mm.  
 Toyota

**JA 1170 IR**

P / IF                        14 V.        50 Amp.  
 A: 44.5 B: 20.0 C: 67.0 mm.  
 Toyota





**JA 1172 IR**

P / VP                      14 V.        70 Amp.  
 A: 41.5 B: 13.0 C: 81.0 mm.  
 Opel, Vauxhall

**JA 1176 IR**

SP / IF                      14 V.        70 Amp.  
 A: 38.0 B: 25.0 C: 65.0 mm.  
 Nissan

**JA 1181 IR**

SP / IF                      14 V.        75 Amp.  
 A: 38.0 B: 13.0 C: 48.0 mm.  
 Mitsubishi

**JA 1173 IR**

SP / IF                      14 V.        90 Amp.  
 A: 32.5 B: 13.0 C: 47.0 mm.  
 Mitsubishi

**JA 1178 IR**

SP / IF                      14 V.        55 Amp.  
 A: 89.5 B: 58.0 mm.  
 Toyota

**JA 1182 IR**

SP / IF                      14 V.        70 Amp.  
 A: 38.0 B: 13.0 C: 81.5 mm.  
 Nissan

**JA 1174 IR**

SP / IF                      14 V.        80 Amp.  
 A: 37.5 B: 13.0 C: 81.5 mm.  
 Nissan

**JA 1179 IR**

DP / IF / VP                      14 V.        65 Amp.  
 A: 42.5 B: 13.0 C: 55.0 mm.  
 Mitsubishi

**JA 1183 IR**

DP / IF / VP                      14 V.        65 Amp.  
 A: 42.0 B: 13.0 C: 54.5 mm.  
 Mitsubishi

**JA 1175 IR**

SP / IF                      14 V.        80 Amp.  
 A: 38.0 B: 25.0 C: 81.0 mm.  
 Nissan

**JA 1180 IR**


SP / IF                      14 V.        90 Amp.  
 A: 23.5 B: 17.0 C: 53.0 mm.  
 Mitsubishi

**JA 1184 IR**


P / IF / VP                      14 V.        90 Amp.  
 A: 45.0 B: 13.0 C: 54.5 mm.  
 Mitsubishi



**JA 1187 IR**



P / IF / VP      14 V.      65 Amp.  
 A: 50.5 B: 13.0 C: 55.5 mm.  
 Mitsubishi, Proton



**JA 1272 IR**



SP / IF      14 V.      70 Amp.  
 A: 90.0 B: 58.0 mm.  
 Acura, Honda



**JA 1284 IR**



SP / IF      14 V.      90 Amp.  
 A: 35.0 B: 13.0 C: 79.0 mm.  
 Mitsubishi




**JA 1188 IR**



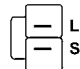
SP / IF      14 V.      70 Amp.  
 A: 37.5 B: 13.0 C: 66.5 mm.  
 Mazda



**JA 1276 IR**



P / IF      14 V.      50 Amp.  
 A: 42.0 B: 13.0 C: 65.0 mm.  
 Kia




**JA 1286 IR**




P / IF      14 V.      60 Amp.  
 A: 41.5 B: 13.0 C: 65.0 mm.  
 Mazda



**JA 1270**



DP / VP      14 V.      45 Amp.  
 A: 52.0 B: 14.5 C: 97.5 mm.  
 Toyota




**JA 1279 IR**



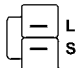
SP / IF      14 V.      90 Amp.  
 A: 37.0 B: 13.0 C: 54.5 mm.  
 Mitsubishi




**JA 1287 IR**



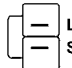
SP / IF      14 V.      80 Amp.  
 A: 38.5 B: 25.0 C: 81.0 mm.  
 Nissan




**JA 1271 IR**



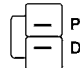
DP / IF / VP      14 V.      75 Amp.  
 A: 42.5 B: 13.0 C: 53.5 mm.  
 Mitsubishi



**JA 1283**




SP / IF      14 V.      70 Amp.  
 A: 37.5 B: 13.0 C: 66.0 mm.  
 Kia, Mazda



**JA 1289 IR**



SP / IF      14 V.      55 Amp.  
 A: 90.0 B: 58.0 mm.  
 Toyota





**JA 1290 IR**

P / VP                      14 V.      80 Amp.  
 A: 49.0 B: 13.0 C: 85.0 mm.  
 Isuzu, Opel, Vauxhall

**JA 1357 IR**

SP / IF                      14 V.      100 Amp.  
 A: 38.5 B: 13.0 C: 82.0 mm.  
 Nissan

**JA 1363 IR**

P / IF                      14 V.      60 Amp.  
 A: 42.0 B: 25.0 C: 81.5 mm.  
 Nissan

**JA 1293 IR**

SP / IF                      14 V.      70 Amp.  
 A: 90.0 B: 58.0 mm.  
 Suzuki

**JA 1358 IR**

P / IF                      14 V.      40 Amp.  
 A: 45.0 B: 24.5 mm.  
 Daihatsu

**JA 1364 IR**

P / IF                      14 V.      70 Amp.  
 A: 42.0 B: 13.0 C: 79.0 mm.  
 Ford, Nissan

**JA 1351 IR**

SP / IF                      14 V.      70 Amp.  
 A: 90.0 B: 58.5 mm.  
 Toyota

**JA 1359 IR**

DP / IF / VP                      14 V.      60 Amp.  
 A: 145.5 B: 70.0 mm.  
 Toyota

**JA 1366 IR**

P / VP                      14 V.      65 Amp.  
 A: 45.0 B: 13.0 C: 54.5 mm.  
 Hyundai

**JA 1356 IR**

SP / IF                      14 V.      85 Amp.  
 A: 90.5 B: 58.5 mm.  
 Suzuki

**JA 1360 IR**

P / IF / VP                      14 V.      90 Amp.  
 A: 50.5 B: 13.0 C: 55.5 mm.  
 Hindustan, Mitsubishi

**JA 1367 IR**

DP / IF / VP                      14 V.      70 Amp.  
 A: 146.5 B: 70.0 mm.  
 Toyota



**JA 1369 IR**

SP / IF                      14 V.        70 Amp.  
 A: 90.0 B: 58.0 mm.  
 Toyota

**JA 1376 IR**

DP / IF                      14 V.        90 Amp.  
 A: 42.5 B: 13.0 C: 54.5 mm.  
 Mitsubishi

**JA 1407 IR**

SP / IF                      14 V.        75 Amp.  
 A: 46.5 B: 13.0 C: 78.5 mm.  
 Subaru

**JA 1370 IR**

P / VP                      14 V.        100 Amp.  
 A: 42.0 B: 13.0 C: 79.0 mm.  
 Opel

**JA 1377 IR**

P / IF                      14 V.        90 Amp.  
 A: 95.5 B: 53.5 mm.  
 Toyota

**JA 1409**

SP / IF                      14 V.        80 Amp.  
 A: 40.0 B: 13.0 C: 66.0 mm.  
 Mazda

**JA 1374 IR**

SP / IF                      14 V.        80 Amp.  
 A: 38.0 B: 25.0 C: 82.0 mm.  
 Nissan

**JA 1405 IR**

SP / IF                      14 V.        75 Amp.  
 A: 90.0 B: 58.0 mm.  
 Honda, Rover

**JA 1410 IR**

DP / IF                      14 V.        70 Amp.  
 A: 93.5 B: 58.0 mm.  
 Toyota

**JA 1375 IR**

DP / IF                      14 V.        75 Amp.  
 A: 42.0 B: 13.5 C: 54.5 mm.  
 Mitsubishi

**JA 1406 IR**

P / IF                      14 V.        70 Amp.  
 A: 41.5 B: 25.0 C: 81.5 mm.  
 Nissan

**JA 1411 IR**

DP / IF / VP                14 V.        65 Amp.  
 A: 42.5 B: 13.5 C: 54.0 mm.  
 Mitsubishi





**JA 1414 IR**

SP / IF                      14 V.      80 Amp.  
 A: 90.0 B: 56.5 mm.  
 Honda

**JA 1419 IR**

DP / IF / VP                      14 V.      90 Amp.  
 A: 42.5 B: 13.0 C: 53.5 mm.  
 Hyundai, Mitsubishi

**JA 1426 IR**

SP / IF                      14 V.      70 Amp.  
 A: 90.0 B: 56.5 mm.  
 Honda, Rover

**JA 1415 IR**

SP / IF                      14 V.      90 Amp.  
 A: 90.5 B: 56.5 mm.  
 Honda

**JA 1421 IR**

DP / VP                      14 V.      70 Amp.  
 A: 42.5 B: 13.5 C: 80.5 mm.  
 Nissan

**JA 1427 IR**

P / VP                      28 V.      30 Amp.  
 A: 45.0 B: 13.5 C: 80.0 mm.  
 Mitsubishi

**JA 1417 IR**

SP / IF                      14 V.      90 Amp.  
 A: 90.0 B: 58.5 mm.  
 Toyota

**JA 1424 IR**

SP / IF / VP                      14 V.      90 Amp.  
 A: 143.5 B: 70.0 mm.  
 Honda, Land Rover, MG, Rover

**JA 1430 IR**

P / IF / VP                      14 V.      70 Amp.  
 A: 51.0 B: 13.0 C: 82.0 mm.  
 Suzuki

**JA 1418 IR**

SP / IF                      14 V.      80 Amp.  
 A: 90.0 B: 58.0 mm.  
 Toyota

**JA 1425 IR**


SP / IF / VP                      14 V.      80 Amp.  
 A: 143.0 B: 70.0 mm.  
 Honda, Land Rover, MG, Rover

**JA 1513 IR**


DP / IF                      14 V.      80 Amp.  
 A: 41.5 B: 13.0 C: 65.0 mm.  
 Mazda




**JA 1514 IR**



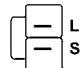
SP / IF                      14 V.                      70 Amp.  
 A: 90.5    B: 58.0 mm.  
 Honda



**JA 1518 IR**



DP / IF / VP                      14 V.                      110 Amp.  
 A: 42.0    B: 13.0    C: 55.0 mm.  
 Hyundai



**JA 1523 IR**



SP / IF                      14 V.                      85 Amp.  
 A: 38.0    B: 13.0    C: 65.0 mm.  
 Mitsubishi



**JA 1515 IR**



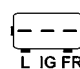
DP / IF                      14 V.                      80 Amp.  
 A: 42.0    B: 13.0    C: 65.5 mm.  
 Mazda



**JA 1520 IR**



SP / IF                      14 V.                      70 Amp.  
 A: 90.0    B: 58.0 mm.  
 Honda




**JA 1525 IR**

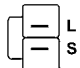


DP / VP                      14 V.                      90 Amp.  
 A: 41.5    B: 14.0    C: 82.0 mm.  
 Nissan


**JA 1516 IR**




DP / IF                      14 V.                      60 Amp.  
 A: 42.0    B: 13.0    C: 79.0 mm.  
 Nissan




**JA 1521 IR**




SP / IF / VP                      14 V.                      100 Amp.  
 A: 35.5    B: 13.0    C: 66.5 mm.  
 Chevrolet, Honda, Opel, Vauxhall




**JA 1526 IR**




SP / IF / VP                      14 V.                      70 Amp.  
 A: 35.0    B: 13.0    C: 68.0 mm.  
 Chevrolet, Opel, Vauxhall



**JA 1517 IR**



SP / IF                      14 V.                      90 Amp.  
 A: 47.5    B: 27.0    C: 39.0 mm.  
 Toyota




**JA 1522 IR**



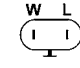
SP / IF                      14 V.                      100 Amp.  
 A: 38.0    B: 13.0    C: 64.5 mm.  
 Hyundai, Kia, Mitsubishi, Volvo



**JA 1527 IR**



P / VP                      14 V.                      55 Amp.  
 A: 43.5    B: 13.5    C: 80.5 mm.  
 Nissan





**JA 1528 IR**

P / IF                      14 V.      90 Amp.  
 A: 42.0 B: 13.0 C: 81.0 mm.  
 Nissan

**JA 1534 IR**

DP / IF                      14 V.      80 Amp.  
 A: 92.0 B: 58.0 mm.  
 Toyota

**JA 1539 IR**

SP / IF / VP                      14 V.      85 Amp.  
 A: 47.0 B: 13.0 C: 80.0 mm.  
 Kia

**JA 1530 IR**

DP / IF                      14 V.      70 Amp.  
 A: 41.5 B: 13.0 C: 65.0 mm.  
 Ford, Mazda

**JA 1535 IR**

SP / IF                      14 V.      70 Amp.  
 A: 89.5 B: 58.0 mm.  
 Toyota

**JA 1594 IR**

DP / IF                      14 V.      100 Amp.  
 A: 42.5 B: 13.0 C: 81.5 mm.  
 Nissan

**JA 1531 IR**

SP / IF                      14 V.      80 Amp.  
 A: 37.5 B: 13.0 C: 66.0 mm.  
 Mitsubishi

**JA 1536 IR**

SP / IF                      14 V.      55 Amp.  
 A: 90.0 B: 58.0 mm.  
 Toyota

**JA 1595 IR**

SP / IF                      14 V.      90 Amp.  
 A: 33.0 B: 18.0 C: 41.5 mm.  
 Toyota

**JA 1533 IR**

DP / IF / VP                      14 V.      80 Amp.  
 A: 42.0 B: 13.0 C: 55.0 mm.  
 Mitsubishi

**JA 1537 IR**

SP / IF                      14 V.      70 Amp.  
 A: 37.5 B: 13.0 C: 67.0 mm.  
 Kia


**JA 1596 IR**

SP / IF                      14 V.      90 Amp.  
 A: 90.0 B: 58.0 mm.  
 MG, Rover

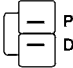




**JA 1598**



SP / IF                      14 V.      100 Amp.  
A: 40.0 B: 13.0 C: 65.0 mm.  
Mazda




**JA 1602 IR**




SP/FW / IF                      14 V.      90 Amp.  
A: 37.5 B: 13.0 C: 80.0 mm.  
Nissan



**JA 1606 IR**



SP / IF                      14 V.      90 Amp.  
A: 38.0 B: 25.0 C: 80.5 mm.  
Nissan



**JA 1599 IR**



SP / IF                      14 V.      80 Amp.  
A: 90.0 B: 58.0 mm.  
Toyota




**JA 1603 IR**



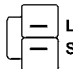
P / VP                      14 V.      70 Amp.  
A: 43.5 B: 13.5 C: 80.5 mm.  
Nissan



**JA 1607 IR**



SP / IF                      14 V.      80 Amp.  
A: 39.0 B: 13.0 C: 81.0 mm.  
Nissan




**JA 1600 IR**



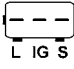
P / IF                      14 V.      65 Amp.  
A: 42.0 B: 17.0 C: 66.0 mm.  
Chevrolet, Daewoo




**JA 1604 IR**



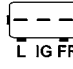
P / IF                      14 V.      80 Amp.  
A: 95.5 B: 53.0 mm.  
Toyota



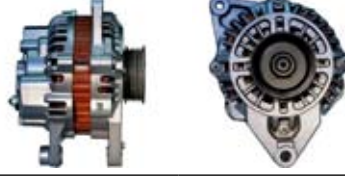
**JA 1608 IR**



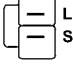
SP / IF                      14 V.      90 Amp.  
A: 90.0 B: 58.0 mm.  
Rover



**JA 1601 IR**



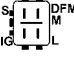
SP / IF                      14 V.      100 Amp.  
A: 23.5 B: 17.0 C: 54.0 mm.  
Mitsubishi




**JA 1605 IR**




SP / IF                      14 V.      80 Amp.  
A: 33.5 B: 18.0 C: 40.5 mm.  
Toyota



**JA 1609 IR**



SP / IF                      14 V.      60 Amp.  
A: 47.5 B: 29.0 mm.  
Daihatsu





**JA 1610**

SP / IF                      14 V.      70 Amp.  
 A: 37.5 B: 13.0 C: 67.0 mm.  
 Mazda

**JA 1614 IR**

P / VP                      14 V.      55 Amp.  
 A: 42.5 B: 13.5 C: 80.5 mm.  
 Nissan

**JA 1618 IR**

P / VP                      14 V.      65 Amp.  
 A: 45.0 B: 13.0 C: 54.5 mm.  
 Hyundai

**JA 1611 IR**

P / IF                      14 V.      100 Amp.  
 A: 42.0 B: 13.0 C: 81.0 mm.  
 Nissan

**JA 1615 IR**

P / IF                      14 V.      90 Amp.  
 A: 42.5 B: 13.0 C: 81.0 mm.  
 Nissan

**JA 1702 IR**

P / IF                      14 V.      80 Amp.  
 A: 42.0 B: 13.0 C: 81.0 mm.  
 Nissan

**JA 1612 IR**

SP / IF                      14 V.      60 Amp.  
 A: 90.0 B: 58.0 mm.  
 Suzuki

**JA 1616 IR**

DP / IF                      14 V.      140 Amp.  
 A: 95.0 B: 58.0 mm.  
 John Deere

**JA 1703 IR**

SP / IF                      14 V.      80 Amp.  
 A: 34.0 B: 18.0 C: 40.0 mm.  
 Toyota

**JA 1613 IR**

SP / IF                      14 V.      100 Amp.  
 A: 35.5 B: 18.0 C: 45.5 mm.  
 Toyota

**JA 1617 IR**

DP / IF                      14 V.      125 Amp.  
 A: 42.0 B: 13.0 C: 60.0 mm.  
 Mitsubishi

**JA 1704 IR**

SP / IF                      14 V.      80 Amp.  
 A: 46.0 B: 13.0 C: 80.0 mm.  
 Subaru

**JA 1705**

SP / IF                      14 V.        90 Amp.  
 A: 39.5 B: 60.0 C: 74.0 mm.  
 Mazda

**JA 1709 IR**

SP/FW / IF / VP            14 V.        110 Amp.  
 A: 47.5 B: 13.0 C: 80.5 mm.  
 Hyundai, Kia

**JA 1713 IR**

SP / IF                      14 V.        85 Amp.  
 A: 46.0 B: 13.0 C: 80.0 mm.  
 Subaru

**JA 1706**

SP / IF                      14 V.        90 Amp.  
 A: 34.0 B: 12.0 C: 54.5 mm.  
 Chrysler, Plymouth

**JA 1710 IR**

SP / IF / VP                14 V.        120 Amp.  
 A: 143.5 B: 70.0 mm.  
 Land Rover

**JA 1714 IR**

SP / IF                      14 V.        80 Amp.  
 A: 47.5 B: 27.0 C: 39.0 mm.  
 Toyota

**JA 1707**

SP / IF                      14 V.        120 Amp.  
 A: 33.0 B: 12.0 C: 54.5 mm.  
 Chrysler, Dodge, Plymouth

**JA 1711 IR**

DP / IF / VP                14 V.        75 Amp.  
 A: 42.0 B: 13.5 C: 55.0 mm.  
 Hyundai, Kia

**JA 1715 IR**

SP / IF                      14 V.        60 Amp.  
 A: 38.0 B: 13.0 C: 48.5 mm.  
 Hyundai

**JA 1708 IR**

SP/FW / IF / VP            14 V.        120 Amp.  
 A: 102.0 B: 63.0 mm.  
 Hyundai, Kia

**JA 1712 IR**

SP/FW / IF                14 V.        110 Amp.  
 A: 33.5 B: 13.5 C: 62.0 mm.  
 Dongfeng (DFL), Nissan

**JA 1716 IR**

DP / IF / VP                14 V.        75 Amp.  
 A: 42.5 B: 13.5 C: 55.0 mm.  
 Hyundai





**JA 1717 IR**

DP / IF / VP      14 V.      90 Amp.  
 A: 42.5 B: 13.0 C: 55.0 mm.  
 Hyundai, Mitsubishi

**JA 1721 IR**

SP / FW / IF      14 V.      130 Amp.  
 A: 92.0 B: 53.0 mm.  
 Toyota

**JA 1725 IR**

SP / IF      14 V.      80 Amp.  
 A: 45.5 B: 13.0 C: 70.0 mm.  
 Nissan

**JA 1718 IR**

SP / IF      14 V.      95 Amp.  
 A: 38.5 B: 13.0 C: 67.0 mm.  
 Hyundai

**JA 1722 IR**

SP / IF      14 V.      70 Amp.  
 A: 47.5 B: 27.0 C: 39.0 mm.  
 Toyota

**JA 1726 IR**

SP / IF      14 V.      100 Amp.  
 A: 38.5 B: 41.0 C: 46.0 mm.  
 Honda

**JA 1719 IR**

SP / IF      14 V.      90 Amp.  
 A: 91.0 B: 56.5 mm.  
 Honda

**JA 1723 IR**

SP / IF      14 V.      90 Amp.  
 A: 90.0 B: 58.0 mm.  
 Land Rover, MG, Rover

**JA 1727 IR**

SP / IF      14 V.      70 Amp.  
 A: 94.5 B: 58.0 mm.  
 Honda

**JA 1720 IR**

SP / IF      14 V.      75 Amp.  
 A: 90.0 B: 58.0 mm.  
 Honda

**JA 1724 IR**

DP / IF      14 V.      120 Amp.  
 A: 91.5 B: 58.0 mm.  
 Toyota


**JA 1728 IR**

SP / IF      14 V.      70 Amp.  
 A: 39.0 B: 31.0 C: 46.0 mm.  
 Honda







**JA 1783 IR**




**P / IF**                      14 V.      120 Amp.  
**A: 96.0 B: 53.0 mm.**  
 Toyota




**JA 1787 IR**




**SP / IF**                      14 V.      105 Amp.  
**A: 90.0 B: 58.0 mm.**  
 Honda




**JA 1791**



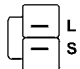
**SP / IF**                      14 V.      120 Amp.  
**A: 33.0 B: 12.0 C: 53.5 mm.**  
 Chrysler



**JA 1784 IR**



**SP / IF**                      14 V.      90 Amp.  
**A: 37.5 B: 13.5 C: 67.0 mm.**  
 Kia




**JA 1788 IR**



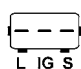
**SP / IF**                      14 V.      80 Amp.  
**A: 34.5 B: 13.0 C: 54.5 mm.**  
 Hyundai




**JA 1792 IR**



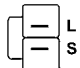
**SP / IF**                      14 V.      90 Amp.  
**A: 35.5 B: 18.0 C: 45.5 mm.**  
 Toyota




**JA 1785 IR**



**SP / IF**                      14 V.      80 Amp.  
**A: 37.5 B: 13.0 C: 66.5 mm.**  
 Kia




**JA 1789 IR**




**SP / IF**                      14 V.      90 Amp.  
**A: 34.0 B: 13.0 C: 54.0 mm.**  
 Hyundai, Kia




**JA 1793 IR**



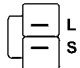
**SP / IF**                      14 V.      70 Amp.  
**A: 33.0 B: 18.0 C: 41.5 mm.**  
 Toyota




**JA 1786 IR**



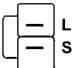
**SP / IF**                      14 V.      80 Amp.  
**A: 38.0 B: 13.0 C: 67.5 mm.**  
 Kia




**JA 1790 IR**




**SP / IF**                      14 V.      65 Amp.  
**A: 38.0 B: 25.0 C: 66.5 mm.**  
 Nissan



**JA 1794 IR**



**SP / IF**                      14 V.      80 Amp.  
**A: 33.0 B: 18.0 C: 41.5 mm.**  
 Toyota





**JA 1795 IR**

DP / VP                      14 V.      60 Amp.  
 A: 47.0 B: 13.0 C: 80.0 mm.  
 Kia

**JA 1799**

SP / IF                      14 V.      70 Amp.  
 A: 38.0 B: 13.0 C: 67.0 mm.  
 Mazda

**JA 1803 IR**

SP / IF                      14 V.      75 Amp.  
 A: 90.0 B: 58.0 mm.  
 Suzuki

**JA 1796 IR\***

SP/FW / IF                      14 V.      80 Amp.  
 A: 95.0 B: 58.0 mm.  
 Toyota

**JA 1800 IR**

SP / IF                      14 V.      90 Amp.  
 A: 48.0 B: 27.0 C: 39.0 mm.  
 Toyota

**JA 1804 IR**

SP/FW / IF / VP                      14 V.      110 Amp.  
 A: 42.5 B: 16.0 C: 55.0 mm.  
 Hyundai, Kia

**JA 1797 IR**

SP / IF                      14 V.      100 Amp.  
 A: 36.0 B: 18.5 C: 45.5 mm.  
 Toyota

**JA 1801 IR**

P / VP                      14 V.      65 Amp.  
 A: 50.0 B: 13.0 C: 85.0 mm.  
 Mazda

**JA 1805 IR**

SP / IF                      14 V.      90 Amp.  
 A: 38.0 B: 13.0 C: 64.5 mm.  
 Mitsubishi

**JA 1798 IR**

SP / IF                      14 V.      70 Amp.  
 A: 37.5 B: 13.0 C: 47.5 mm.  
 Hyundai, Kia

**JA 1802 IR**

DP / IF / VP                      14 V.      90 Amp.  
 A: 42.5 B: 13.0 C: 53.5 mm.  
 Mitsubishi

**JA 1806 IR**

P/FW / IF                      14 V.      110 Amp.  
 A: 41.5 B: 13.0 C: 80.0 mm.  
 Nissan

**JA 1807 IR**

SP / IF                      14 V.      110 Amp.  
 A: 38.0 B: 13.0 C: 65.0 mm.  
 Hyundai, Kia

**JA 1892 IR\***

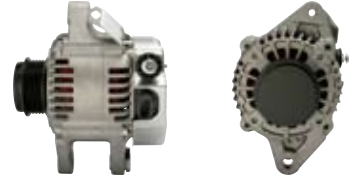
SP / IF                      14 V.      90 Amp.  
 A: 31.0 B: 16.0 C: 41.5 mm.  
 Toyota

**JA 1896 IR**

SP / FW / IF                      14 V.      90 Amp.  
 A: 39.0 B: 13.0 C: 67.0 mm.  
 Mazda

**JA 1808 IR**

SP / FW / IF / VP                      14 V.      100 Amp.  
 A: 150.0 B: 72.0 mm.  
 Hyundai

**JA 1893 IR**

SP / FW / IF                      14 V.      70 Amp.  
 A: 31.5 B: 16.0 C: 41.0 mm.  
 Toyota

**JA 1897 IR**

SP / IF                      14 V.      80 Amp.  
 A: 42.0 B: 16.0 C: 37.0 mm.  
 Honda

**JA 1809 IR**

SP / IF                      14 V.      70 Amp.  
 A: 48.0 B: 27.0 C: 39.0 mm.  
 Toyota

**JA 1894 IR**

SP / IF                      14 V.      90 Amp.  
 A: 34.5 B: 18.0 C: 40.0 mm.  
 Toyota

**JA 1898**

SP / IF                      14 V.      80 Amp.  
 A: 13.0 B: 13.0 C: 65.0 mm.  
 Mazda

**JA 1891 IR**

SP / FW / IF                      14 V.      90 Amp.  
 A: 31.5 B: 16.5 C: 41.0 mm.  
 Toyota

**JA 1895 IR**

SP / IF                      14 V.      85 Amp.  
 A: 46.0 B: 13.0 C: 46.5 mm.  
 Mitsubishi, Smart (MCC)

**JA 1899 IR**

SP / FW / IF / VP                      14 V.      100 Amp.  
 A: 35.5 B: 13.0 C: 66.5 mm.  
 Opel, Vauxhall





**JA 1900 IR**

SP / FW / IF / VP      14 V.      110 Amp.  
 A: 35.5 B: 13.0 C: 66.0 mm.  
 Opel, Vauxhall

**UA 916**

P      14 V.      60 Amp.  
 A: 77.0 B: 51.0 mm.  
 American Motors, Buick, Cadillac,  
 Chevrolet, GMC, International, Jeep,  
 Oldsmobile, Pontiac

**UA 934 IR**

14 V.      37 Amp.  
 B: 27.5 mm.  
 Thermo King

**JA 1901 IR**

SP / FW / IF / VP      14 V.      100 Amp.  
 A: 35.0 B: 13.0 C: 65.5 mm.  
 Opel, Vauxhall

**UA 923 IR**

14 V.      100 Amp.  
 B: 50.0 mm.  
 Jeep

**UA 935 IR**

14 V.      65 Amp.  
 Thermo King

**JA 1902**

SP / IF      14 V.      90 Amp.  
 A: 75.0 B: 75.0 C: 69.0 mm.  
 Mazda

**UA 927**

P      14 V.      55 Amp.  
 A: 101.0 B: 76.0 mm.  
 American Motors, Ford, Jeep, Lincoln,  
 Mercury

**UA 938 IR**

14 V.      100 Amp.  
 B: 51.0 mm.  
 Buick, Cadillac, Chevrolet, GMC,  
 Oldsmobile, Pontiac

**JA 1903 IR**

SP / IF      14 V.      120 Amp.  
 A: 43.5 B: 23.0 C: 44.0 mm.  
 Hyundai, Kia

**UA 933 IR**

14 V.      100 Amp.  
 B: 51.0 mm.  
 Chevrolet, GMC, Pontiac

**UA 939 IR**

14 V.      100 Amp.  
 B: 51.0 mm.  
 AM General, Buick, Chevrolet, GMC,  
 Oldsmobile





**UA 942 IR#**



14 V. 100 Amp.

**B: 50.0 mm.**  
Buick, Chevrolet



**UA 953 IR**



14 V. 100 Amp.

**B: 51.0 mm.**  
Buick, Chevrolet, GMC



**UA 963 IR**



IF 14 V. 130 Amp.

**B: 55.0 C: 74.0 mm.**  
Ford



**UA 943 IR**



14 V. 60 Amp.

**B: 50.5 mm.**  
American Motors, Buick, Cadillac,  
Chevrolet, GMC, International, Jeep,  
Oldsmobile, Pontiac



**UA 958 IR**



14 V. 105 Amp.

**B: 51.0 mm.**  
Chevrolet, GMC, Oldsmobile



**UA 964 IR**



14 V. 100 Amp.

**B: 51.0 mm.**  
Buick, Chevrolet, Oldsmobile, Pontiac



**UA 945 IR**



14 V. 65 Amp.

**B: 51.0 mm.**  
American Motors, Buick, Cadillac, Case,  
Chevrolet, GMC, Jeep, Oldsmobile, Pontiac



**UA 960**



IF 14 V. 90 Amp.

**B: 12.0 C: 54.0 mm.**  
Chrysler, Dodge, Jeep, Plymouth

**UA 967 IR**



SP / IF 14 V. 105 Amp.

**A: 73.0 B: 51.0 mm.**  
Chevrolet, GMC



**UA 947 IR**



14 V. 60 Amp.

**B: 51.0 mm.**  
Buick, Jeep



**UA 961**



IF 14 V. 120 Amp.

**B: 12.0 C: 54.0 mm.**  
Chrysler, Dodge, Jeep

**UA 1109 IR**



14 V. 105 Amp.

**B: 51.0 mm.**  
Buick, Chevrolet, Oldsmobile, Pontiac





**UA 1113 IR**

14 V. 100 Amp.  
**B: 51.0 mm.**  
 Buick, Chevrolet, Oldsmobile, Pontiac

**UA 1214**

SP 14 V. 120 Amp.  
**A: 34.0 B: 12.0 C: 53.5 mm.**  
 Chrysler

**UA 1210 IR**

14 V. 75 Amp.  
**B: 76.0 mm.**  
 Ford, Mercury

**UA 1215**

SP / IF 14 V. 90 Amp.  
**A: 34.0 B: 22.0 C: 54.5 mm.**  
 Chrysler, Dodge, Plymouth

**UA 1212**

SP 14 V. 90 Amp.  
**A: 34.0 B: 12.0 C: 54.0 mm.**  
 Chrysler, Dodge, Plymouth

**UA 1538 IR**

SP / IF 14 V. 105 Amp.  
**A: 72.0 B: 51.0 mm.**  
 Cadillac, Chevrolet

**UA 1213**

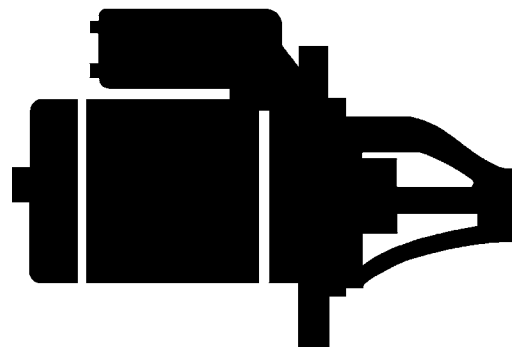
SP 14 V. 120 Amp.  
**A: 34.0 B: 12.0 C: 53.5 mm.**  
 Chrysler

**UA 1620 IR**

28 V. 70 Amp.  
**B: 14.5 C: 101.5 mm.**  
 Cummins, John Deere, Komatsu, New Holland, TimberJA ck



--	--	--



D

TYPENÜBERSICHT

DK

TYPE OVERSIGT

E

CATALOGO DE TIPOS

F

SOMMARIE

FI

YHTEENVETO

GB

TYPE SUMMARY

I

PROSPETTO

NL

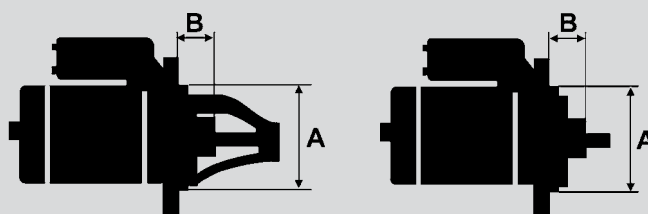
TYPE-OVERZICHT

PL

ZESTAWIENIE TYPÓW

S

TYP ÖVERSIKT







**CS 18**



DD / 2 (0)      12 V.      0.8 kW.  
A: 89.0 mm.  
Austin, Lotus, MG, Plymouth, Triumph,  
Vauxhall



**CS 62**



DD / 2 (0)      12 V.      0.7 kW.  
A: 76.0 B: 32.0 mm.  
Porsche, VW




**CS 72**




DD / 2 (0)      12 V.      1.1 kW.  
A: 76.0 B: 5.0 mm.  
Ford, Mercury, Saab, Triumph



**CS 19**



DD / 2 (0)      12 V.      0.8 kW.  
A: 89.0 mm.  
MG, Morris, Triumph, Vauxhall



**CS 66**



DD / 2 (0)      12 V.      0.65 kW.  
A: 68.0 B: 14.0 mm.  
Opel, Vauxhall




**CS 76**



DD / 2 (0)      12 V.      1.0 kW.  
A: 76.0 B: 28.0 mm.  
BMW



**CS 60**



DD / 2 (0)      6 V.      0.5 kW.  
A: 76.0 B: 33.0 mm.  
VW



**CS 69**



DD / 2 (0)      12 V.      0.8 kW.  
A: 76.0 B: 4.5 mm.  
Ford




**CS 77**



DD / 3 (0)      12 V.      0.8 kW.  
A: 82.5 B: 14.0 mm.  
Audi, VW



**CS 61**



DD / 2 (0)      6 V.      0.5 kW.  
A: 76.0 B: 29.0 mm.  
VW



**CS 70**



DD / 2 (0)      12 V.      0.8 kW.  
A: 78.0 B: 15.0 mm.  
Bedford, Opel, Vauxhall















**CS 78**



DD / 3 (0)      12 V.      0.75 kW.  
A: 89.0 B: 29.0 mm.  
Ford, Mercury, Triumph





<p><b>CS 79</b></p>	<p><b>CS 86</b></p>	<p><b>CS 94</b></p>
<p>DD / 3 (0)      12 V.      0.8 kW. A: 82.5 B: 14.0 mm. Audi, VW</p> 	<p>DD / 3 (0)      12 V.      1.0 kW. A: 89.0 B: 29.0 mm. Ford, Mercury</p> 	<p>DD / 2 (0)      12 V.      0.6 kW. A: 66.0 B: 22.5 mm. Renault</p> 
<p><b>CS 80</b></p>	<p><b>CS 89</b></p>	<p><b>CS 95</b></p>
<p>DD/GR / 2 (0)      12 V.      1.0 kW. A: 78.0 B: 16.0 mm. Opel, Vauxhall, Volvo</p> 	<p>DD / 2 (0)      12 V.      1.1 kW. A: 88.5 B: 7.5 mm. Saab</p> 	<p>DD / 3 (0)      12 V.      0.6 kW. A: 66.0 B: 9.0 mm. Dacia, DAF, Renault, Volvo</p> 
<p><b>CS 81</b></p>	<p><b>CS 90</b></p>	<p><b>CS 97</b></p>
<p>DD / 2 (1)      12 V.      1.5 kW. A: 82.5 B: 21.0 mm. Audi, Mercedes-Benz</p> 	<p>DD / 3 (3)      12 V.      0.8 kW. A: 62.0 B: 13.0 mm. Autobianchi, Fiat, Lancia, Seat</p> 	<p>DD / 3 (0)      24 V.      4.0 kW. A: 89.0 B: 47.0 mm. Scania, Steyr</p> 
<p><b>CS 83</b></p>	<p><b>CS 91</b></p>	<p><b>CS 98</b></p>
<p>DD / 2 (1)      12 V.      0.8 kW. A: 82.5 B: 21.0 mm. Audi, Mercedes-Benz, Porsche, VW</p> 	<p>DD / 3 (3)      12 V.      0.8 kW. A: 66.5 B: 13.0 mm. Fiat, Lancia, Zastava</p> 	<p>DD / 3 (0)      24 V.      5.5 kW. A: 92.0 B: 36.0 mm. Scania</p> 



**CS 99**

DD / 3 (0)      24 V.      6.0 kW.  
A: 89.0 B: 46.0 mm.  
Volvo



**CS 109**

DD / 3 (0)      12 V.      2.0 kW.  
A: 92.0 B: 25.0 mm.  
Massey Ferguson



**CS 116**

DD / 2 (0)      12 V.      0.8 kW.  
A: 76.0 B: 32.5 mm.  
Austin, MG, Rover, VW



**CS 103**

DD / 3 (0)      12 V.      2.7 kW.  
A: 89.0 B: 27.0 mm.  
Atlas Copco, Deutz-Fahr, Iveco



**CS 113**

DD / 2 (0)      12 V.      2.0 kW.  
A: 82.0 B: 20.0 mm.  
Mercedes-Benz



**CS 117**

DD / 2 (0)      12 V.      0.7 kW.  
A: 76.0 B: 33.0 mm.  
Porsche, VW



**CS 106**

DD / 3 (0)      12 V.      2.8 kW.  
A: 89.0 B: 47.0 mm.  
Case



**CS 114**

DD / 3 (0)      12 V.      2.4 kW.  
A: 89.0 B: 27.0 mm.  
Atlas Copco, Bosch, Deutz-Fahr, Iveco, KHD



**CS 119**

DD / 2 (0)      12 V.      1.5 kW.  
A: 76.0 B: 28.5 mm.  
BMW, Ford



**CS 107**

DD / 3 (0)      12 V.      2.1 kW.  
A: 89.0 B: 29.0 mm.  
Massey Ferguson



**CS 115**

DD / 2 (0)      12 V.      0.7 kW.  
A: 76.0 B: 44.0 mm.  
VW



**CS 120**

DD / 3 (0)      24 V.      4.0 kW.  
A: 89.0 B: 48.0 mm.  
Mercedes-Benz





**CS 121**



DD / 3 (0)      24 V.      6.0 kW.  
A: 92.0 B: 48.0 mm.  
Iveco, Scania



**CS 129**



DD / 2 (2)      12 V.      0.9 kW.  
A: 66.0 B: 21.0 mm.  
Citroen, Fiat, Peugeot



**CS 135**



DD / 3 (2)      12 V.      1.1 kW.  
A: 82.0 B: 3.0 mm.  
Peugeot, Volvo



**CS 123**



DD / 3 (3)      12 V.      0.8 kW.  
A: 76.0 B: 13.0 mm.  
Ford



**CS 131**



DD / 2 (0)      12 V.      0.8 kW.  
A: 76.0 B: 26.5 mm.  
Alfa Romeo, VW



**CS 139**



DD / 3 (3)      12 V.      1.3 kW.  
A: 82.5 B: 22.0 mm.  
Fiat, Lada



**CS 126**



DD/GR / 2 (0)      12 V.      0.7 kW.  
A: 66.0 B: 20.0 mm.  
Citroen



**CS 132**



DD / 2 (1)      12 V.      1.1 kW.  
A: 82.5 B: 21.0 mm.  
Audi, Porsche, VW



**CS 140**



DD / 2 (0)      12 V.      1.1 kW.  
A: 82.5 B: 34.5 mm.  
Volvo, Volvo Penta



**CS 128**



DD / 3 (0)      12 V.      2.0 kW.  
A: 89.0 B: 22.0 mm.  
Bosch, Peugeot



**CS 133**



DD / 3 (3)      12 V.      0.9 kW.  
A: 64.0 B: 10.0 mm.  
Bertone, Fiat, Lancia



**CS 141**



DD / 3 (3)      12 V.      0.8 kW.  
A: 82.5 B: 26.0 mm.  
Fiat, Seat







**CS 142**



DD / 3 (3)      12 V.      0.85 kW.  
A: 66.0 B: 15.0 mm.  
Citroen, Peugeot, Renault, Talbot




**CS 156#**




DD / 2 (0)      12 V.      0.8 kW.  
A: 76.0 B: 25.0 mm.  
Skoda



**CS 181**



DD / 3 (0)      12 V.      0.8 kW.  
A: 89.0 B: 28.0 mm.  
Ford



**CS 147**



DD / 3 (3)      12 V.      0.8 kW.  
A: 67.0 B: 12.0 mm.  
Autobianchi, Fiat, Lancia



**CS 162**



DD / 2 (0)      12 V.      0.7 kW.  
A: 68.0 B: 17.0 mm.  
Bedford, Opel, Pontiac, Vauxhall



**CS 183**



DD / 2 (0)      12 V.      1.1 kW.  
A: 76.0 B: 20.0 mm.  
BMW



**CS 154**



DD / 3 (2)      12 V.      1.0 kW.  
A: 81.0 B: 2.0 mm.  
Peugeot, Talbot



**CS 168**



DD / 3 (3)      12 V.      0.8 kW.  
A: 80.0 B: 22.5 mm.  
Peugeot



**CS 185**



DD / 3 (1)      12 V.      1.5 kW.  
A: 82.5 B: 13.0 mm.  
Audi, VW



**CS 155**



DD / 3 (3)      12 V.      2.4 kW.  
A: 82.0 B: 36.0 mm.  
Citroen, Peugeot



**CS 180**



DD / 3 (0)      12 V.      0.8 kW.  
A: 62.0 B: 10.0 mm.  
Alfa Romeo



**CS 186**



DD / 3 (0)      12 V.      3.0 kW.  
A: 89.0 B: 48.0 mm.  
Claas, Mercedes-Benz





**CS 188**



DD / 2 (2)      12 V.      2.0 kW.  
 A: 82.5 B: 21.0 mm.  
 Audi, Mercedes-Benz, Volvo



**CS 200**



DD / 3 (0)      12 V.      2.8 kW.  
 A: 92.0 B: 21.0 mm.  
 Ford, New Holland



**CS 232**



DD / 3 (0)      24 V.      4.0 kW.  
 A: 110.0 B: 26.0 mm.  
 Fiat-Allis, Iveco, Ursus



**CS 191**



DD / 3 (0)      24 V.      5.4 kW.  
 A: 92.0 B: 47.0 mm.  
 Claas, Kässbohrer, MAN, Mercedes-Benz, Neoplan



**CS 201**



DD / 3 (0)      12 V.      2.8 kW.  
 A: 89.0 B: 29.0 mm.  
 Massey Ferguson



**CS 240**



DD / 3 (0)      12 V.      3.0 kW.  
 A: 110.0 B: 26.0 mm.  
 Fiat, Iveco



**CS 194**



DD / 3 (0)      24 V.      4.5 kW.  
 A: 89.0 B: 48.5 mm.  
 Mercedes-Benz



**CS 230**



DD / 3 (0)      12 V.      2.5 kW.  
 A: 110.0 B: 27.0 mm.  
 Alfa Romeo, Iveco



**CS 261**



DD / 2 (0)      12 V.      0.9 kW.  
 A: 77.5 B: 13.0 mm.  
 Opel



**CS 198**



DD / 3 (0)      24 V.      6.0 kW.  
 A: 92.0 B: 47.0 mm.  
 Kässbohrer, MAN, Mercedes-Benz, Neoplan, Ssangyong



**CS 231**



DD / 3 (0)      24 V.      3.2 kW.  
 A: 110.0 B: 28.0 mm.  
 Iveco



**CS 263**



DD / 2 (1)      12 V.      0.8 kW.  
 A: 82.5 B: 17.5 mm.  
 Bedford, Opel, Vauxhall





**CS 266**



DD / 3 (0)      12 V.      2.8 kW.  
A: 89.0 B: 27.0 mm.  
VW



**CS 275**



DD/GR / 3 (3)      12 V.      1.0 kW.  
A: 82.5 B: 23.5 mm.  
Fiat, Lancia, Seat



**CS 282**



GR / 2 (1)      12 V.      1.1 kW.  
A: 82.0 B: 21.5 mm.  
Audi, VW



**CS 268**



DD / 2 (2)      12 V.      1.5 kW.  
A: 82.5 B: 25.0 mm.  
Mercedes-Benz, Puch (Steyr-Daimler)



**CS 276**



DD / 3 (0)      12 V.      0.7 kW.  
A: 82.0 B: 14.0 mm.  
VW



**CS 285**



DD / 3 (3)      12 V.      0.8 kW.  
A: 64.5 B: 11.0 mm.  
Fiat, Innocenti, Lancia



**CS 269**



DD / 3 (0)      24 V.      4.0 kW.  
A: 89.0 B: 27.0 mm.  
MAN



**CS 278**



DD / 3 (3)      12 V.      0.85 kW.  
A: 76.0 B: 12.5 mm.  
Ford



**CS 286**



DD/GR / 3 (3)      12 V.      1.6 kW.  
A: 82.5 B: 22.0 mm.  
Fiat, Lancia, Seat



**CS 272**



DD/GR / 2 (0)      12 V.      1.7 kW.  
A: 76.0 B: 31.5 mm.  
VW



**CS 280**



DD / 3 (3)      12 V.      1.1 kW.  
A: 82.0 B: 3.0 mm.  
DeLorean, Renault



























**CS 289**



DD / 3 (0)      12 V.      2.0 kW.  
A: 110.0 B: 27.0 mm.  
Alfa Romeo, Fiat





<p><b>CS 290</b></p> 	<p><b>CS 295</b></p> 	<p><b>CS 300</b></p> 
<p>DD / 2 (1)      12 V.      1.7 kW. A: 82.5 B: 17.5 mm. Bedford, Opel, Vauxhall</p> 	<p>GR / 2 (0)      12 V.      1.7 kW. A: 76.0 B: 33.5 mm. VW</p> 	<p>DD/GR / 2 (2)      12 V.      1.5 kW. A: 82.5 B: 21.0 mm. VW</p> 
<p><b>CS 292</b></p> 	<p><b>CS 297</b></p> 	<p><b>CS 306</b></p> 
<p>DD / 2 (2)      12 V.      1.1 kW. A: 82.5 B: 35.0 mm. Skoda, Volvo</p> 	<p>DD / 3 (3)      12 V.      0.95 kW. A: 82.5 B: 15.0 mm. Audi, VW</p> 	<p>DD / 3 (0)      12 V.      1.05 kW. A: 66.0 B: 7 mm. Citroen, Peugeot, Rover, Talbot</p> 
<p><b>CS 293</b></p> 	<p><b>CS 298</b></p> 	<p><b>CS 308</b></p> 
<p>DD / 3 (2)      12 V.      0.8 kW. A: 82.5 B: 14.0 mm. Audi, Seat, VW</p> 	<p>DD / 2 (0)      12 V.      0.8 kW. A: 76.0 B: 44.0 mm. VW</p> 	<p>DD / 3 (0)      12 V.      0.5 kW. A: 62.0 B: 11.0 mm. Fiat</p> 
<p><b>CS 294</b></p> 	<p><b>CS 299</b></p> 	<p><b>CS 310</b></p> 
<p>DD/GR / 2 (0)      12 V.      0.9 kW. A: 76.0 B: 33.0 mm. Austin, Seat, VW</p> 	<p>DD / 2 (0)      12 V.      1.7 kW. A: 82.5 B: 42.0 mm. VW</p> 	<p>DD / 4 (4)      12 V.      0.9 kW. A: 66.0 B: -2.0 mm. Renault, Volvo</p> 





**CS 311**



DD / 2 (2)      12 V.      1.5 kW.  
A: 82.5 B: 21.0 mm.  
Mercedes-Benz



**CS 317**



DD / 3 (3)      12 V.      1.05 kW.  
A: 66.0 B: -6.0 mm.  
Citroen, Peugeot, Renault



**CS 326**



DD/GR / 3 (3)      12 V.      0.85 kW.  
A: 66.0 B: -5.0 mm.  
Citroen, Peugeot



**CS 314**



DD / 3 (0)      12 V.      2.0 kW.  
A: 89.0 B: 20.0 mm.  
Peugeot, Talbot



**CS 321**



DD / 3 (3)      12 V.      0.9 kW.  
A: 66.0 B: 10.0 mm.  
Renault, Volvo



**CS 327**



GR / 2 (2)      12 V.      1.4 kW.  
A: 82.5 B: 26.0 mm.  
Daewoo, Mercedes-Benz, Ssangyong



**CS 315**



DD / 3 (2)      12 V.      0.9 kW.  
A: 66.0 B: 10.0 mm.  
Renault



**CS 322**



GR / 2 (1)      12 V.      1.7 kW.  
A: 82.0 B: 20.0 mm.  
Bedford, Opel, Vauxhall



**CS 328**



GR / 2 (0)      12 V.      1.4 kW.  
A: 76.0 B: 6.0 mm.  
Ford, Merkur



**CS 316**



DD / 3 (3)      12 V.      1.05 kW.  
A: 82.0 B: 20.0 mm.  
Renault



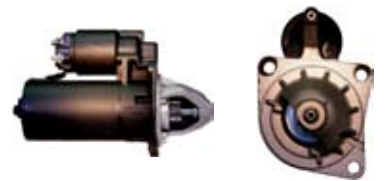
**CS 324**



DD / 3 (0)      12 V.      1.1 kW.  
A: 89.0 B: 28.0 mm.  
Ford
















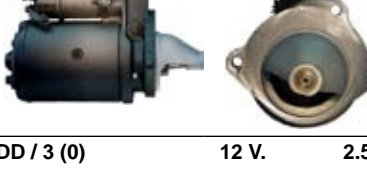
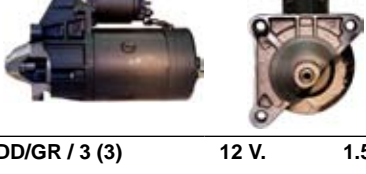



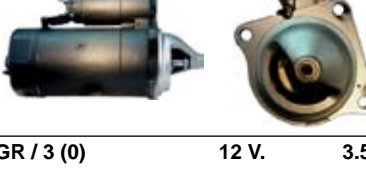
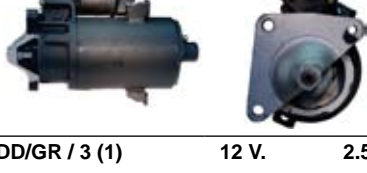




**CS 329**



GR / 3 (0)      12 V.      1.4 kW.  
A: 89.0 B: 30.0 mm.  
Ford, Land Rover





<p><b>CS 330</b></p> 	<p><b>CS 335</b></p> 	<p><b>CS 339</b></p> 
<p>GR / 3 (0)      12 V.      1.4 kW. A: 76.0 B: 14.5 mm. Ford</p>  <p>10</p>	<p>DD / 2 (0)      12 V.      3.0 kW. A: 82.5 B: 20.5 mm. Lamborghini, Same</p>  <p>11</p>	<p>DD / 3 (0)      12 V.      3.0 kW. A: 92.0 B: 20.0 mm. Ford</p>  <p>10</p>
<p><b>CS 331</b></p> 	<p><b>CS 336</b></p> 	<p><b>CS 341</b></p> 
<p>GR / 2 (2)      12 V.      2.2 kW. A: 82.5 B: 27.0 mm. Daewoo, Mercedes-Benz, Ssangyong</p>  <p>10,11</p>	<p>DD / 3 (0)      12 V.      2.8 kW. A: 92.0 B: 21.0 mm. Ford</p>  <p>10</p>	<p>GR / 3 (3)      12 V.      1.7 kW. A: 76.0 B: 15.0 mm. Ford, Mazda</p>  <p>10</p>
<p><b>CS 332</b></p> 	<p><b>CS 337</b></p> 	<p><b>CS 342<sup>#</sup></b></p> 
<p>DD / 3 (0)      12 V.      1.3 kW. A: 82.5 B: 32.0 mm. Lada</p>  <p>11</p>	<p>DD / 3 (0)      12 V.      2.5 kW. A: 92.0 B: 21.0 mm. Ford</p>  <p>12,13</p>	<p>DD/GR / 3 (3)      12 V.      1.5 kW. A: 66.0 B: -5.0 mm. Citroen, Lancia, Peugeot, Talbot</p>  <p>9,10</p>
<p><b>CS 333</b></p> 	<p><b>CS 338</b></p> 	<p><b>CS 344</b></p> 
<p>GR / 3 (0)      12 V.      3.5 kW. A: 110.0 B: 26.5 mm. Renault</p>  <p>8</p>	<p>DD/GR / 3 (1)      12 V.      2.5 kW. A: 80.0 B: -6.5 mm. Fiat, Renault</p>  <p>10,12</p>	<p>DD / 3 (3)      12 V.      0.8 kW. A: 62.0 B: 12.0 mm. Seat</p>  <p>9,11</p>



**CS 345**



DD / 3 (0)      12 V.      3.0 kW.  
A: 92.0 B: 20.0 mm.  
Ford



**CS 350**



GR / 2 (2)      12 V.      2.2 kW.  
A: 82.5 B: 20.5 mm.  
Audi, Fiat, VW



**CS 354**



DD / 3 (3)      12 V.      1.7 kW.  
A: 65.0 B: -3.0 mm.  
Renault, Volvo



**CS 346**



GR / 2 (0)      12 V.      1.4 kW.  
A: 89.0 B: 19.0 mm.  
Saab



**CS 351**



GR / 3 (0)      12 V.      2.2 kW.  
A: 81.5 B: 23.0 mm.  
Fiat, Lancia



**CS 355**



DD / 3 (3)      12 V.      0.85 kW.  
A: 66.0 B: 15.0 mm.  
Citroen, Peugeot, Talbot



**CS 347**



DD / 2 (2)      12 V.      2.0 kW.  
A: 82.0 B: 21.0 mm.  
Audi, Volvo, VW



**CS 352**



DD / 2 (2)      12 V.      0.85 kW.  
A: 66.0 B: 21.0 mm.  
Citroen, Fiat, Peugeot, Talbot



**CS 356**



GR / 2 (0)      12 V.      2.2 kW.  
A: 82.5 B: 15.5 mm.  
Bedford, Lombardini, Opel, Vauxhall



**CS 348**



DD / 3 (0)      12 V.      1.7 kW.  
A: 82.5 B: 13.5 mm.  
VW



**CS 353**



GR / 3 (3)      12 V.      3.1 kW.  
A: 75.0 B: -7.0 mm.  
Jeep, Renault



























**CS 357**



GR / 3 (3)      12 V.      1.4 kW.  
A: 76.0 B: 14.0 mm.  
Ford





<p><b>CS 358</b></p> 	<p><b>CS 364</b></p> 	<p><b>CS 371</b></p> 
<p>GR / 2 (0)      12 V.      1.7 kW. A: 82.5 B: 42.0 mm. VW</p>  <p>9</p>	<p>DD / 3 (3)      12 V.      1.1 kW. A: 67.0 B: 13.5 mm. Fiat, Lancia</p>  <p>11</p>	<p>DD / 3 (2)      12 V.      0.9 kW. A: 64.0 B: 11.0 mm. Autobianchi, Fiat, Lancia</p>  <p>9,10</p>
<p><b>CS 360</b></p> 	<p><b>CS 366</b></p> 	<p><b>CS 372</b></p> 
<p>GR / 2 (2)      12 V.      1.7 kW. A: 82.5 B: 27.0 mm. Daewoo, Maybach, Mercedes-Benz, Ssangyong</p>  <p>10,11</p>	<p>DD / 4 (1)      12 V.      2.5 kW. A: 89.0 B: 24.0 mm. Peugeot</p>  <p>10</p>	<p>GR / 2 (1)      12 V.      1.4 kW. A: 82.5 B: 20.0 mm. Opel, Saab, Vauxhall</p>  <p>9</p>
<p><b>CS 361</b></p> 	<p><b>CS 368</b></p> 	<p><b>CS 373</b></p> 
<p>GR / 3 (3)      12 V.      2.2 kW. A: 98.5 B: 36.0 mm. Citroen, Peugeot, Talbot</p>  <p>11,12</p>	<p>DD / 3 (2)      12 V.      0.9 kW. A: 67.0 B: 13.0 mm. Fiat</p>  <p>11</p>	<p>GR / 3 (3)      12 V.      1.7 kW. A: 70.0 B: -6.0 mm. Citroen, Fiat, Lancia, Peugeot, Suzuki, Talbot</p> <p><i>W/ or w/o bendixhousing</i></p>  <p>10,11</p>
<p><b>CS 362</b></p> 	<p><b>CS 370</b></p> 	<p><b>CS 374</b></p> 
<p>DD / 2 (2)      12 V.      1.0 kW. A: 66.0 B: 20.5 mm. Peugeot</p>  <p>9</p>	<p>GR / 3 (0)      12 V.      2.2 kW. A: 110.0 B: 27.0 mm. Opel, Renault, Renault V.I., Vauxhall</p>  <p>9</p>	<p>GR / 3 (3)      12 V.      1.7 kW. A: 82.5 B: 23.0 mm. Fiat</p>  <p>10</p>





**CS 375**



GR / 3 (0)      12 V.      1.4 kW.  
A: 62.0 B: 10.5 mm.  
Alfa Romeo



**CS 382**



DD / 3 (3)      12 V.      2.8 kW.  
A: 98.5 B: 36.0 mm.  
Citroen, Peugeot



**CS 387**



DD / 3 (0)      24 V.      5.0 kW.  
A: 89.0 B: 40.0 mm.  
DAF



**CS 376**



GR / 3 (3)      12 V.      2.2 kW.  
A: 82.5 B: 22.5 mm.  
Fiat



**CS 383#**



DD / 3 (0)      24 V.      5.5 kW.  
A: 89.0 B: 47.0 mm.  
Atlas Copco, Iveco



**CS 388**



DD/GR / 3 (0)      24 V.      4.0 kW.  
A: 89.0 B: 48.0 mm.  
DAF



**CS 377**



GR / 2 (0)      12 V.      1.4 kW.  
A: 76.0 B: 21.5 mm.  
BMW, Volvo



**CS 384**



DD / 3 (0)      24 V.      5.5 kW.  
A: 89.0 B: 48.0 mm.  
Iveco



**CS 389**



GR / 2 (2)      12 V.      1.4 kW.  
A: 82.5 B: 36.0 mm.  
Volvo



**CS 378**



GR / 2 (0)      12 V.      2.2 kW.  
A: 75.5 B: 21.0 mm.  
BMW, Land Rover, Opel, Vauxhall



**CS 386**



GR / 2 (2)      12 V.      2.2 kW.  
A: 82.5 B: 21.0 mm.  
Volvo, VW  
*W/ or w/o bendixhousing*



























**CS 390**



DD/GR / 3 (1)      12 V.      0.9 kW.  
A: 62.0 B: -5.0 mm.  
Citroen, Fiat, Peugeot





<p><b>CS 391</b></p> 	<p><b>CS 395</b></p> 	<p><b>CS 501</b></p> 
<p>DD/GR / 3 (0)      24 V.      4.0 kW. A: 89.0 B: 47.0 mm. Volvo</p> 	<p>DD / 2 (0)      12 V.      3.0 kW. A: 82.5 B: 34.0 mm. John Deere</p> 	<p>DD / 3 (0)      24 V.      4.8 kW. A: 89.0 B: 27.5 mm. Iveco, KHD</p> 
<p><b>CS 392</b></p> 	<p><b>CS 396</b></p> 	<p><b>CS 502</b></p> 
<p>DD / 3 (0)      12 V.      0.9 kW. A: 82.5 B: 14.0 mm. VW</p> 	<p>DD / 3 (2)      12 V.      0.8 kW. A: 67.0 B: 13.0 mm. Fiat, Innocenti</p> 	<p>DD / 3 (0)      24 V.      5.4 kW. A: 92.0 B: 46.0 mm. Iveco</p> 
<p><b>CS 393</b></p> 	<p><b>CS 397</b></p> 	<p><b>CS 503</b></p> 
<p>DD / 3 (0)      12 V.      0.9 kW. A: 66.0 B: 23.0 mm. Fiat, Lancia</p> 	<p>DD / 3 (0)      12 V.      0.6 kW. A: 62.0 B: 12.0 mm. Fiat, Seat</p> 	<p>DD / 3 (0)      12 V.      2.7 kW. A: 89.0 B: 48.0 mm. Case</p> 
<p><b>CS 394</b></p> 	<p><b>CS 398</b></p> 	<p><b>CS 506</b></p> 
<p>DD / 3 (0)      24 V.      4.0 kW. A: 110.0 B: 26.0 mm. Iveco, Ursus</p> 	<p>DD / 3 (0)      12 V.      3.7 kW. A: 89.0 B: 25.5 mm. Atlas Copco, Deutz-Fahr, Iveco</p> 	<p>DD / 3 (0)      24 V.      5.4 kW. A: 89.0 B: 47.0 mm. Steyr</p> 



**CS 507#**

GR / 2 (0)      12 V.      2.2 kW.  
A: 82.5 B: 20.5 mm.  
Alfa Romeo

**CS 511**

DD / 3 (0)      12 V.      2.7 kW.  
A: 89.0 B: 22.0 mm.  
Case

**CS 518**

DD / 2 (1)      12 V.      1.0 kW.  
A: 82.5 B: 18.0 mm.  
Opel, Vauxhall

**CS 508**

DD / 2 (0)      12 V.      1.5 kW.  
A: 76.0 B: 34.0 mm.  
Porsche

**CS 514**

GR / 3 (0)      12 V.      1.4 kW.  
A: 68.0 B: 23.5 mm.  
Alfa Romeo, Fiat, Lancia

**CS 519**

DD/GR / 2 (0)      12 V.      1.0 kW.  
A: 68.0 B: 19.0 mm.  
Bedford, Chevrolet, Daewoo, Fiat, Opel, Vauxhall

**CS 509**

DD / 2 (2)      12 V.      1.0 kW.  
A: 82.5 B: 13.0 mm.  
Audi

**CS 515**

GR / 2 (0)      12 V.      1.7 kW.  
A: 76.0 B: 28.0 mm.  
BMW, Lombardini

**CS 523**

DD / 3 (3)      12 V.      2.2 kW.  
A: 66.0 B: -6.0 mm.  
Citroen, Eagle, Renault

**CS 510**

GR / 3 (0)      12 V.      2.2 kW.  
A: 110.0 B: 27.0 mm.  
Alfa Romeo, Fiat













**CS 516**

GR / 3 (0)      12 V.      1.4 kW.  
A: 76.0 B: 21.0 mm.  
BMW

**CS 524**

GR / 3 (0)      12 V.      2.2 kW.  
A: 89.0 B: 21.0 mm.  
DAF, LDV International, Peugeot, Talbot



<p><b>CS 526</b></p>	<p><b>CS 535</b></p>	<p><b>CS 543</b></p>
<p>DD / 3 (0)      24 V.      6.5 kW. A: 115.0 B: 21.0 mm. Iveco</p> 	<p>DD/GR / 2 (0)      12 V.      0.9 kW. A: 68.0 B: 18.0 mm. Bedford, Opel, Pontiac, Vauxhall</p> 	<p>GR / 3 (0)      12 V.      3.1 kW. A: 92.0 B: 22.0 mm. Land Rover</p> 
<p><b>CS 529</b></p>	<p><b>CS 536</b></p>	<p><b>CS 544</b></p>
<p>DD / 3 (3)      12 V.      1.1 kW. A: 82.5 B: 16.0 mm. Fiat</p> 	<p>DD / 3 (3)      12 V.      1.0 kW. A: 64.0 B: 11.0 mm. Fiat, Lancia</p> 	<p>DD / 3 (0)      24 V.      5.5 kW. A: 89.0 B: 48.0 mm. Volvo, Volvo BM</p> 
<p><b>CS 530</b></p>	<p><b>CS 541</b></p>	<p><b>CS 548</b></p>
<p>DD / 3 (0)      24 V.      4.0 kW. A: 89.0 B: 28.0 mm. Iveco</p> 	<p>GR / 3 (3)      12 V.      1.8 kW. A: 76.0 B: 14.5 mm. Ford</p> 	<p>GR / 2 (2)      12 V.      1.7 kW. A: 82.5 B: 15.5 mm. Audi</p> 
<p><b>CS 531</b></p>	<p><b>CS 542</b></p>	<p><b>CS 550</b></p>
<p>DD / 2 (0)      12 V.      0.8 kW. A: 76.0 B: 31.5 mm. VW</p> 	<p>GR / 3 (1)      12 V.      1.4 kW. A: 62.0 B: -6.0 mm. Citroen, Nissan, Peugeot, Rover</p> 	<p>DD / 3 (0)      12 V.      2.4 kW. A: 89.0 B: 21.0 mm. Fendt</p> 





**CS 551**



GR / 3 (2)      12 V.      1.4 kW.  
A: 62.0 B: 3.0 mm.  
Citroen, Peugeot



**CS 561**



DD / 2 (0)      12 V.      0.8 kW.  
A: 76.0 B: 28.0 mm.  
Skoda



**CS 569**



DD/GR / 2 (2)      12 V.      0.9 kW.  
A: 82.5 B: 14.0 mm.  
Audi



**CS 554**



GR / 3 (3)      12 V.      2.2 kW.  
A: 81.5 B: 29.5 mm.  
Alfa Romeo, Citroen, Fiat



**CS 562**



DD/GR / 3 (0)      12 V.      1.0 kW.  
A: 76.0 B: 14.5 mm.  
Ford



**CS 570**



GR / 3 (3)      12 V.      3.1 kW.  
A: 70.0 B: -6.5 mm.  
Citroen, Fiat, Lancia, Peugeot



**CS 555**



GR / 2 (2)      12 V.      2.2 kW.  
A: 82.5 B: 21.0 mm.  
Mercedes-Benz, Seat



**CS 564**



DD / 3 (0)      24 V.      6.5 kW.  
A: 115.0 B: 20.0 mm.  
Iveco  
*Oilproof and Waterproof*



**CS 572**



DD/GR / 3 (0)      12 V.      2.5 kW.  
A: 110.0 B: 27.5 mm.  
Fiat, Iveco



**CS 559**



DD / 2 (0)      12 V.      1.0 kW.  
A: 76.0 B: 52.5 mm.  
VW



**CS 566**



GR / 3 (3)      12 V.      1.1 kW.  
B: -5.0 mm.  
Citroen, Fiat, Lancia, Peugeot



**CS 573**




GR / 3 (3)      12 V.      1.3 kW.  
A: 99.0 B: 38.0 mm.  
Citroen





**CS 574**

GR / 2 (0)      12 V.      1.7 kW.  
A: 76.0 B: 54.0 mm.  
VW



**CS 578**

GR / 2 (1)      12 V.      1.4 kW.  
A: 82.5 B: 21.0 mm.  
Porsche



**CS 584**

GR / 3 (0)      12 V.      1.4 kW.  
A: 66.0 B: 23.0 mm.  
Alfa Romeo, Fiat, Lancia



**CS 575**

GR / 3 (3)      12 V.      1.7 kW.  
A: 65.0 B: -4.0 mm.  
Renault



**CS 579**

GR / 2 (0)      12 V.      0.9 kW.  
A: 75.0 B: 40.0 mm.  
Austin, MG, Rover



**CS 585**

GR / 3 (0)      12 V.      1.4 kW.  
A: 76.0 B: 11.0 mm.  
Alfa Romeo, Fiat, Lancia



**CS 576**

GR / 2 (2)      12 V.      2.2 kW.  
A: 82.5 B: 26.0 mm.  
Mercedes-Benz



**CS 581**

DD/GR / 3 (1)      12 V.      1.0 kW.  
B: -6.0 mm.  
Citroen, Fiat, Peugeot



**CS 587**

DD / 2 (0)      12 V.      1.4 kW.  
A: 73.0 B: 40.0 mm.  
Land Rover



**CS 577**

GR / 2 (0)      12 V.      1.4 kW.  
A: 76.0 B: 27.5 mm.  
BMW



**CS 583**

GR / 2 (2)      12 V.      1.7 kW.  
A: 78.0 B: 12.5 mm.  
Mercedes-Benz



**CS 588**

DD/GR / 2 (1)      12 V.      1.4 kW.  
A: 89.0 B: 27.0 mm.  
Daimler, Jaguar





**CS 589**



GR / 2 (0)      12 V.      1.4 kW.  
A: 73.0 B: 40.0 mm.  
Land Rover



**CS 594**



GR / 3 (3)      12 V.      1.4 kW.  
B: -6.0 mm.  
Citroen, Fiat, Hyundai, Lancia, Mitsubishi, Peugeot



**CS 599**



GR / 3 (0)      12 V.      2.2 kW.  
A: 76.0 B: 52.5 mm.  
VW



**CS 590**



DD/GR / 3 (0)      12 V.      2.1 kW.  
A: 91.5 B: 18.0 mm.  
Land Rover




**CS 595**




DD / 3 (0)      24 V.      4.0 kW.  
A: 89.0 B: 28.0 mm.  
MAN



**CS 600**



GR / 3 (2)      12 V.      1.7 kW.  
A: 76.0 B: 0.0 mm.  
Volvo



**CS 591**



DD / 2 (2)      12 V.      1.4 kW.  
A: 89.0 B: 26.0 mm.  
Jaguar




**CS 597**




GR / 3 (0)      12 V.      1.1 kW.  
A: 76.0 B: 53.0 mm.  
VW



**CS 601**



GR / 2 (0)      12 V.      1.1 kW.  
A: 76.0 B: 53.0 mm.  
VW



**CS 592**



DD / 3 (3)      12 V.      0.9 kW.  
A: 76.0 B: 14.5 mm.  
Ford



**CS 598**



GR / 3 (0)      12 V.      1.8 kW.  
A: 76.0 B: 52.0 mm.  
VW



**CS 603**



DD / 2 (0)      12 V.      2.0 kW.  
A: 92.0 mm.  
Volvo BM





**CS 604**



DD / 3 (0)      12 V.      2.8 kW.  
 A: 89.0 B: 47.0 mm.  
 Valtra



**CS 610**



DD/GR / 3 (0)      12 V.      0.8 kW.  
 A: 67.0 B: 41.0 mm.  
 MG, Rover



**CS 616**



GR / 2 (0)      12 V.      1.8 kW.  
 A: 76.0 B: 52.0 mm.  
 Seat, VW



**CS 605**



DD / 3 (0)      12 V.      3.0 kW.  
 A: 89.0 B: 48.0 mm.  
 Mercedes-Benz, Steyr




**CS 611**




GR / 3 (0)      12 V.      2.2 kW.  
 A: 82.5 B: 21.0 mm.  
 Alfa Romeo, Chrysler, Dodge, Jeep, Rover



**CS 617**



DD / 3 (0)      24 V.      5.4 kW.  
 A: 110.0 B: 47.0 mm.  
 DAF



**CS 606**



GR / 3 (1)      12 V.      1.7 kW.  
 A: 82.5 B: 16.0 mm.  
 Audi, VW



**CS 612**



GR / 2 (2)      12 V.      1.1 kW.  
 A: 82.5 B: 16.0 mm.  
 Audi, Skoda, VW



**CS 618**



DD/GR / 2 (0)      12 V.      1.1 kW.  
 A: 76.0 B: 33.0 mm.  
 Audi, Ford, Seat, Skoda, VW



**CS 608**



DD/GR / 3 (0)      24 V.      4.0 kW.  
 A: 88.5 B: 22.0 mm.  
 Renault V.I.



**CS 613**



GR / 3 (3)      12 V.      2.2 kW.  
 A: 76.0 B: 15.0 mm.  
 Ford, Mazda



**CS 619**



GR / 2 (0)      12 V.      1.1 kW.  
 A: 76.0 B: 53.0 mm.  
 Audi, Ford, Seat, Skoda, VW







**CS 620**



GR / 2 (0)      12 V.      1.7 kW.  
A: 76.0 B: 52.5 mm.  
Ford, VW



**CS 625**



GR / 2 (0)      12 V.      1.1 kW.  
A: 76.5 B: 4.0 mm.  
Ford



**CS 683**



DD / 2 (0)      12 V.      0.95 kW.  
A: 76.0 B: 44.5 mm.  
VW



**CS 621**



GR / 3 (3)      12 V.      1.1 kW.  
B: -6.0 mm.  
Citroen, Peugeot



**CS 680**



GR / 3 (2)      12 V.      1.4 kW.  
A: 76.0 B: -1.0 mm.  
Renault, Volvo



**CS 684**



GR / 3 (3)      12 V.      1.7 kW.  
A: 66.0 B: -1.0 mm.  
Mitsubishi, Porsche, Renault, Volvo



**CS 623**



DD / 3 (0)      12 V.      2.8 kW.  
A: 89.0 B: 49.5 mm.  
Massey Ferguson



**CS 681**



GR / 4 (4)      12 V.      1.1 kW.  
A: 65.5 B: -2.0 mm.  
Renault, Volvo



**CS 685**



GR / 3 (3)      12 V.      1.4 kW.  
A: 76.0 B: 15.0 mm.  
Ford



**CS 624**



GR / 2 (2)      12 V.      1.8 kW.  
A: 82.5 B: 15.0 mm.  
Audi, Multicar, Skoda, VW



**CS 682**



DD/GR / 3 (0)      12 V.      3.0 kW.  
A: 110.0 B: 27.5 mm.  
Fiat, Iveco, Ursus






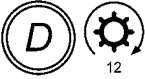




















**CS 687**



DD / 2 (0)      12 V.      1.1 kW.  
A: 76.0 B: 28.0 mm.  
Alfa Romeo





<p><b>CS 688</b></p> 	<p><b>CS 693</b></p> 	<p><b>CS 700</b></p> 
<p>DD/GR / 3 (0)      24 V.      6.6 kW. A: 89.0 B: 40.0 mm. Renault V.I.</p> 	<p>DD / 3 (0)      12 V.      2.4 kW. A: 89.0 B: 28.0 mm. Massey Ferguson</p> 	<p>DD / 3 (0)      24 V.      5.2 kW. A: 89.0 B: 48.0 mm. Perkins</p> 
<p><b>CS 689</b></p> 	<p><b>CS 694</b></p> 	<p><b>CS 703</b></p> 
<p>DD / 3 (1)      12 V.      2.5 kW. A: 110.0 B: 27.0 mm. Fiat, Iveco, Multicar</p> 	<p>DD / 3 (0)      12 V.      2.6 kW. A: 89.0 B: 49.0 mm. Hyster</p> 	<p>DD / 3 (0)      12 V.      2.8 kW. A: 89.0 B: 28.5 mm. Massey Ferguson</p> 
<p><b>CS 691</b></p> 	<p><b>CS 695</b></p> 	<p><b>CS 705</b></p> 
<p>DD / 2 (0)      12 V.      0.8 kW. A: 89.0 B: 28.0 mm. Austin, Rover</p> 	<p>DD / 3 (0)      12 V.      2.6 kW. A: 89.0 B: 48.0 mm. Perkins</p> 	<p>DD / 3 (0)      12 V.      2.0 kW. A: 92.0 B: 25.0 mm. Case</p> 
<p><b>CS 692</b></p> 	<p><b>CS 699</b></p> 	<p><b>CS 706</b></p> 
<p>DD / 3 (0)      12 V.      0.6 kW. A: 62.0 B: 9.0 mm. Fiat, FSO, Polski-Fiat</p> 	<p>DD / 3 (0)      24 V.      5.4 kW. A: 92.0 B: 47.0 mm. Volvo</p> 	<p>DD / 2 (0)      12 V.      2.7 kW. A: 82.5 B: 35.0 mm. John Deere</p> 



**CS 707**



DD / 2 (0)      12 V.      1.9 kW.  
A: 82.5 B: 21.0 mm.  
Atlas Copco, Deutz-Fahr



**CS 712**



GR / 3 (3)      12 V.      2.2 kW.  
A: 70.0 B: -5.0 mm.  
Citroen, Fiat, Lada, Lancia, Peugeot



**CS 718**



DD/GR / 2 (0)      12 V.      3.0 kW.  
A: 82.5 B: 23.0 mm.  
Lamborghini, Same, Steyr



**CS 708**



DD / 3 (0)      12 V.      0.85 kW.  
A: 89.0 B: 28.5 mm.  
Ford



**CS 713**



GR / 2 (0)      12 V.      1.8 kW.  
A: 76.0 B: 33.0 mm.  
Ford, Seat, Skoda, VW



**CS 719**



GR / 3 (2)      12 V.      1.4 kW.  
A: 76.0 B: 14.0 mm.  
Ford



**CS 709**



GR / 3 (3)      12 V.      2.2 kW.  
A: 81.5 B: 23.0 mm.  
Alfa Romeo, Fiat, Ford, Lancia



**CS 715**



GR / 3 (3)      12 V.      1.4 kW.  
A: 62.0 B: -5.0 mm.  
Citroen, Fiat, Peugeot



**CS 722**



GR / 3 (3)      12 V.      1.8 kW.  
A: 76.0 B: 14.5 mm.  
Ford



**CS 711**



DD / 3 (0)      12 V.      1.0 kW.  
A: 62.0 B: 23.0 mm.  
Fiat



**CS 717**



DD / 3 (0)      12 V.      1.1 kW.  
A: 66.0 B: 23.0 mm.  
Lancia



**CS 723**



DD/GR / 3 (2)      12 V.      0.9 kW.  
A: 82.5 B: 15.0 mm.  
VW





**CS 724**



DD/GR / 3 (3)      12 V.      1.1 kW.  
 A: 76.0 B: 14.0 mm.  
 Ford



**CS 782**



GR / 3 (0)      12 V.      2.2 kW.  
 A: 81.5 B: 22.5 mm.  
 Renault



**CS 786**



GR / 3 (0)      12 V.      1.4 kW.  
 A: 76.0 B: 14.5 mm.  
 Ford



**CS 725**



GR / 2 (1)      12 V.      1.4 kW.  
 A: 76.0 B: 28.0 mm.  
 Audi, VW



**CS 783**



DD / 3 (0)      12 V.      3.0 kW.  
 A: 99.0 B: 49.5 mm.  
 Volvo, Volvo Penta



**CS 787**



GR / 3 (0)      12 V.      1.4 kW.  
 A: 76.0 B: 14.5 mm.  
 Ford



**CS 726**



DD / 3 (0)      24 V.      4.0 kW.  
 A: 89.0 B: 48.0 mm.  
 Volvo BM  
*Oil sealed*



**CS 784**



GR / 3 (3)      12 V.      1.4 kW.  
 A: 66.0 B: 0.0 mm.  
 Opel, Renault, Vauxhall



**CS 788**



DD/GR / 4 (2)      12 V.      0.9 kW.  
 A: 82.5 B: 1.5 mm.  
 Seat, VW  
*W/ or w/o bendixhousing*



**CS 727**



GR / 2 (1)      12 V.      1.1 kW.  
 A: 82.0 B: 20.0 mm.  
 Daewoo, Opel, Saab, Vauxhall



**CS 785**



DD / 3 (0)      12 V.      0.9 kW.  
 A: 88.5 B: 27.0 mm.  
 Ford



**CS 789**



GR / 2 (0)      12 V.      1.8 kW.  
 A: 76.0 B: 32.0 mm.  
 Audi, Ford, Mercedes-Benz, Seat, Skoda, VW







**CS 790**



DD/GR / 3 (2)      12 V.      1.0 kW.  
A: 76.0 B: 13.0 mm.  
Ford



**CS 794**



GR / 2 (2)      12 V.      2.2 kW.  
A: 82.5 B: 26.0 mm.  
Mercedes-Benz




**CS 800**




DD / 3 (3)      12 V.      0.9 kW.  
A: 64.5 B: 14.0 mm.  
Fiat



**CS 791**



GR / 3 (3)      12 V.      1.1 kW.  
B: -5.0 mm.  
Renault




**CS 795**




DD / 3 (0)      12 V.      2.5 kW.  
A: 110.0 B: 27.0 mm.  
Fiat



**CS 801**



GR / 3 (0)      12 V.      1.8 kW.  
A: 76.0 B: 52.5 mm.  
VW




**CS 792**




GR / 2 (2)      12 V.      1.7 kW.  
A: 76.0 B: 21.5 mm.  
Alpina, BMW



**CS 796**



DD/GR / 3 (1)      12 V.      0.8 kW.  
A: 64.0 B: 11.5 mm.  
Fiat, Lancia



**CS 802**



GR / 2 (0)      12 V.      1.4 kW.  
A: 76.0 B: 19.5 mm.  
Opel, Saab, Vauxhall



**CS 793#**



GR / 2 (2)      12 V.      1.7 kW.  
A: 76.0 B: 21.0 mm.  
BMW



**CS 798**



GR / 2 (0)      12 V.      1.0 kW.  
A: 76.0 B: 27.0 mm.  
Skoda, VW















**CS 804**



DD / 2 (0)      12 V.      2.4 kW.  
A: 82.0 B: 21.0 mm.  
KHD





<p><b>CS 805</b></p>	<p><b>CS 879</b></p>	<p><b>CS 883</b></p>
<p>DD / 3 (0)      24 V.      5.5 kW. A: 89.0 B: 46.0 mm. Hanomag <i>Oil sealed</i></p> 	<p>GR / 2 (1)      12 V.      1.1 kW. A: 82.5 B: 19.0 mm. Chevrolet, Daewoo, Isuzu, Opel, Vauxhall</p> 	<p>DD / 3 (3)      12 V.      0.9 kW. A: 64.5 B: 11.0 mm. Fiat</p> 
<p><b>CS 807</b></p>	<p><b>CS 880</b></p>	<p><b>CS 885</b></p>
<p>GR / 2 (0)      12 V.      1.1 kW. A: 76.0 B: 15.0 mm. Lombardini</p> 	<p>GR / 4 (2)      12 V.      1.1 kW. A: 82.0 B: 2.0 mm. Seat, VW</p> 	<p>GR / 3 (3)      12 V.      2.2 kW. A: 74.0 B: -5.5 mm. Citroen, Peugeot</p> 
<p><b>CS 808</b></p>	<p><b>CS 881</b></p>	<p><b>CS 886</b></p>
<p>DD / 3 (0)      24 V.      6.5 kW. A: 89.0 B: 30.0 mm. Komatsu, Perkins <i>Oil sealed</i></p> 	<p>DD / 3 (0)      24 V.      6.6 kW. A: 92.0 B: 36.5 mm. Scania</p> 	<p>GR / 2 (2)      12 V.      1.3 kW. A: 71.0 B: 3.5 mm. Mitsubishi</p> 
<p><b>CS 878</b></p>	<p><b>CS 882</b></p>	<p><b>CS 887</b></p>
<p>GR / 2 (0)      12 V.      1.4 kW. A: 89.0 B: 18.5 mm. Saab</p> 	<p>GR / 3 (3)      12 V.      1.1 kW. B: 9.0 mm. Renault</p> 	<p>DD / 3 (0)      12 V.      3.1 kW. A: 89.0 B: 28.0 mm. Bosch, Deutz-Fahr, KHD</p> 



**CS 888**



GR / 2 (0)      12 V.      1.7 kW.  
A: 76.0 B: 77.0 mm.  
Porsche, Seat, VW



**CS 949**



DD / 3 (0)      12 V.      2.1 kW.  
A: 89.0 B: 29.0 mm.  
DAF



**CS 961**



GR / 2 (0)      12 V.      1.4 kW.  
B: 22.0 mm.  
Ford, Jaguar, Mazda, Mercury



**CS 889**



DD / 3 (0)      12 V.      2.8 kW.  
A: 89.0 B: 47.0 mm.  
LDV International



**CS 955**



DD / 3 (0)      24 V.      5.4 kW.  
A: 89.0 B: 47.0 mm.  
Volvo Penta



**CS 962**



DD / 3 (0)      24 V.      6.6 kW.  
A: 92.0 B: 47.0 mm.  
Volvo



**CS 944**



DD / 3 (0)      12 V.      3.0 kW.  
A: 89.0 B: 47.0 mm.  
Chang Feng (Liebao), Valtra, Zetor



**CS 959**



DD / 2 (0)      12 V.      1.3 kW.  
A: 82.0 B: 21.0 mm.  
Sabb



**CS 963**



DD / 3 (1)      12 V.      0.8 kW.  
A: 64.0 B: 11.0 mm.  
Fiat, Lancia



**CS 946**



DD / 3 (0)      12 V.      2.1 kW.  
A: 89.0 B: 29.0 mm.  
Massey Ferguson



**CS 960**



DD / 3 (3)      12 V.      0.9 kW.  
A: 76.0 B: 26.5 mm.  
Ford



























**CS 964**



GR / 3 (3)      12 V.      2.2 kW.  
A: 75.5 B: -7.0 mm.  
Renault





<p><b>CS 965</b></p> 	<p><b>CS 974</b></p> 	<p><b>CS 978</b></p> 
<p>GR / 3 (0)      12 V.      1.4 kW. A: 66.0 B: 23.0 mm. Fiat, Lancia</p> 	<p>GR / 2 (0)      12 V.      1.8 kW. A: 76.0 B: 52.5 mm. Audi, Ford, Seat, Skoda, VW</p> 	<p>GR / 3 (3)      12 V.      1.7 kW. A: 68.0 B: 0.0 mm. Renault, Volvo</p> 
<p><b>CS 971</b></p> 	<p><b>CS 975</b></p> 	<p><b>CS 979</b></p> 
<p>GR / 3 (2)      12 V.      1.1 kW. A: 72.0 B: 14.0 mm. Ford, Mazda</p> 	<p>DD / 3 (3)      12 V.      0.9 kW. A: 64.0 B: 11.0 mm. Citroen, Fiat, Lancia</p> 	<p>GR / 3 (2)      12 V.      1.4 kW. A: 82.0 B: 8.0 mm. Chrysler, Dodge, Plymouth</p> 
<p><b>CS 972</b></p> 	<p><b>CS 976</b></p> 	<p><b>CS 980</b></p> 
<p>GR / 3 (0)      12 V.      1.4 kW. A: 88.5 B: 28.0 mm. Ford</p> 	<p>GR / 2 (1)      12 V.      2.0 kW. A: 82.5 B: 18.5 mm. Opel, Saab, Vauxhall</p> 	<p>DD / 4 (3)      12 V.      0.9 kW. A: 66.0 B: -1.5 mm. Renault</p> 
<p><b>CS 973</b></p> 	<p><b>CS 977</b></p> 	<p><b>CS 981</b></p> 
<p>GR / 3 (3)      12 V.      2.2 kW. A: 81.5 B: 21.5 mm. Citroen, Fiat</p> 	<p>GR / 3 (0)      12 V.      2.3 kW. A: 92.0 B: 20.0 mm. Ford, LDV International</p> 	<p>DD / 3 (1)      12 V.      0.9 kW. A: 64.0 B: 10.0 mm. Fiat</p> 





**CS 982**



GR / 2 (0)      12 V.      1.4 kW.  
A: 76.5 B: 19.0 mm.  
Cadillac, Opel, Vauxhall



**CS 986**



GR / 3 (2)      12 V.      1.1 kW.  
A: 72.0 B: 15.0 mm.  
Ford



**CS 990**



GR / 2 (1)      12 V.      1.1 kW.  
A: 74.0 B: 9.0 mm.  
Chrysler, Dodge, Plymouth



**CS 983**



DD / 3 (0)      24 V.      8.0 kW.  
A: 89.0 B: 41.0 mm.  
Renault V.I.



**CS 987**



DD / 3 (0)      12 V.      2.8 kW.  
A: 92.0 B: 20.0 mm.  
Case



**CS 992**



GR / 3 (3)      12 V.      2.2 kW.  
A: 82.5 B: 23.0 mm.  
Fiat



**CS 984**



GR / 2 (2)      12 V.      2.0 kW.  
A: 76.0 B: 21.0 mm.  
BMW, Opel, Vauxhall



**CS 988**



GR / 2 (0)      12 V.      1.8 kW.  
A: 66.0 B: 46.0 mm.  
Audi, Seat, VW



**CS 994**



DD / 3 (0)      12 V.      2.8 kW.  
A: 89.0 B: 29.0 mm.  
Massey Ferguson



**CS 985**



GR / 2 (1)      12 V.      1.8 kW.  
A: 76.0 B: 29.0 mm.  
Audi



**CS 989**



DD / 3 (0)      24 V.      4.0 kW.  
A: 89.0 B: 38.0 mm.  
DAF



**CS 995**



DD / 2 (0)      12 V.      1.9 kW.  
A: 82.0 B: 20.0 mm.  
Sabb





**CS 997**

DD / 3 (0)      12 V.      2.1 kW.  
 A: 92.0 B: 20.0 mm.  
 Land Rover

**CS 1036**

GR / 2 (0)      12 V.      1.4 kW.  
 A: 66.0 B: 10.0 mm.  
 Eagle, Jeep

**CS 1042**

GR / 3 (0)      12 V.      1.4 kW.  
 A: 66.0 B: 10.0 mm.  
 Alfa Romeo, Fiat, Lancia

**CS 1031**

DD / 3 (0)      12 V.      3.6 kW.  
 A: 92.0 B: 46.0 mm.  
 Mercedes-Benz, New Holland

**CS 1037**

GR / 3 (3)      12 V.      1.7 kW.  
 A: 82.0 B: 23.5 mm.  
 Fiat

**CS 1043**

DD/GR / 3 (2)      12 V.      0.9 kW.  
 A: 64.5 B: 11.0 mm.  
 Fiat

**CS 1032**

DD / 3 (0)      12 V.      2.8 kW.  
 A: 92.0 B: 21.0 mm.  
 Massey Ferguson

**CS 1038**

DD / 3 (3)      12 V.      0.8 kW.  
 A: 62.0 B: 12.0 mm.  
 Fiat

**CS 1044**

GR / 2 (2)      12 V.      2.0 kW.  
 A: 82.5 B: 26.0 mm.  
 Mercedes-Benz

**CS 1035**

GR / 3 (0)      12 V.      3.1 kW.  
 A: 89.0 B: 49.0 mm.  
 Volvo Penta

**CS 1041**

GR / 2 (1)      12 V.      1.8 kW.  
 A: 76.0 B: 27.5 mm.  
 Audi

**CS 1045**

GR / 3 (0)      12 V.      2.0 kW.  
 A: 82.0 B: 9.0 mm.  
 Alfa Romeo, Fiat, Lancia



**CS 1047**



GR / 2 (0)      12 V.      1.8 kW.  
A: 76.0 B: 27.0 mm.  
Skoda, VW



**CS 1051**



GR / 2 (1)      12 V.      2.2 kW.  
A: 82.5 B: 20.0 mm.  
Volvo




**CS 1057**




DD / 2 (1)      12 V.      0.7 kW.  
A: 63.0 B: 0.0 mm.  
Nissan, Renault



**CS 1048**



GR / 3 (0)      12 V.      1.8 kW.  
A: 76.0 B: 20.5 mm.  
BMW



**CS 1052**



DD / 3 (1)      12 V.      0.9 kW.  
A: 64.0 B: 11.0 mm.  
Lancia



**CS 1058**



GR / 3 (3)      12 V.      1.5 kW.  
A: 76.0 B: 3.0 mm.  
Ford, Mazda, Mercury



**CS 1049**



GR / 2 (0)      12 V.      1.7 kW.  
A: 74.0 B: 40.0 mm.  
Land Rover



**CS 1053**



GR / 3 (0)      12 V.      1.1 kW.  
A: 66.0 B: 10.0 mm.  
Alfa Romeo, Fiat, Lancia



**CS 1059**



GR / 3 (3)      12 V.      1.7 kW.  
A: 82.0 B: 23.0 mm.  
Fiat, Innocenti




**CS 1050**



GR / 3 (3)      12 V.      1.1 kW.  
A: 76.0 B: 27.0 mm.  
Ford, Mazda, Volvo



**CS 1055**



GR / 3 (2)      12 V.      2.2 kW.  
A: 70.0 B: -6.0 mm.  
Renault



























**CS 1060**



GR / 3 (3)      12 V.      1.1 kW.  
B: -1.0 mm.  
Renault, Volvo





<p><b>CS 1061</b></p> 	<p><b>CS 1069</b></p> 	<p><b>CS 1074</b></p> 
<p>DD / 3 (0)      24 V.      6.7 kW. A: 92.0 B: 48.0 mm. Scania</p> 	<p>DD / 3 (0)      12 V.      3.1 kW. A: 89.0 B: 49.0 mm. Case <i>Oilproof and Waterproof</i></p> 	<p>GR / 2 (1)      12 V.      1.4 kW. A: 82.5 B: 27.5 mm. Audi, Faw-Audi, Faw-VW, Skoda, VW</p> 
<p><b>CS 1062</b></p> 	<p><b>CS 1071</b></p> 	<p><b>CS 1075</b></p> 
<p>GR / 2 (0)      12 V.      1.1 kW. A: 76.5 B: 32.0 mm. Audi, Ford, Seat, Skoda, VW</p> 	<p>GR / 2 (0)      12 V.      2.0 kW. A: 82.5 B: 21.0 mm. Opel, Vauxhall</p> 	<p>GR / 2 (2)      12 V.      1.2 kW. A: 82.5 B: 26.0 mm. Daewoo, Mercedes-Benz, Ssangyong, VW</p> 
<p><b>CS 1063</b></p> 	<p><b>CS 1072</b></p> 	<p><b>CS 1076</b></p> 
<p>GR / 3 (1)      12 V.      1.1 kW. A: 82.5 B: 3.5 mm. Seat, Skoda, VW</p> 	<p>GR / 2 (2)      12 V.      1.7 kW. A: 60.0 B: 27.0 mm. Maybach, Mercedes-Benz</p> 	<p>GR / 3 (1)      12 V.      0.8 kW. A: 64.0 B: 10.0 mm. Fiat, Lancia</p> 
<p><b>CS 1067</b></p> 	<p><b>CS 1073</b></p> 	<p><b>CS 1077</b></p> 
<p>GR / 3 (2)      12 V.      1.4 kW. A: 76.0 B: 22.0 mm. BMW</p> 	<p>DD / 2 (0)      12 V.      2.4 kW. A: 82.5 B: 22.0 mm. Goldoni, Land Rover</p> 	<p>DD / 3 (0)      24 V.      6.2 kW. A: 92.0 B: 48.0 mm. Mercedes-Benz</p> 





**CS 1106**



GR / 2 (2)      12 V.      1.2 kW.  
A: 62.0 B: 27.0 mm.  
BMW



**CS 1111**




DD / 3 (1)      12 V.      0.7 kW.  
A: 62.0 B: -5.0 mm.  
Citroen, Peugeot



**CS 1115**



GR / 2 (2)      12 V.      2.0 kW.  
A: 82.5 B: 20.5 mm.  
VW



**CS 1107**



GR / 3 (2)      12 V.      1.4 kW.  
A: 76.0 B: 13.5 mm.  
Ford, Mazda, Mercury



**CS 1112**



GR / 3 (0)      24 V.      4.0 kW.  
A: 89.0 B: 48.0 mm.  
Mercedes-Benz



**CS 1116**



DD / 3 (0)      24 V.      6.6 kW.  
A: 92.0 B: 47.0 mm.  
Volvo



**CS 1108**



GR / 3 (0)      12 V.      1.5 kW.  
Citroen, Fiat, Peugeot, Renault



**CS 1113**



GR / 3 (2)      12 V.      1.7 kW.  
A: 76.0 B: -1.0 mm.  
Volvo



**CS 1117**



DD/GR / 2 (0)      12 V.      1.0 kW.  
A: 70.0 B: 14.0 mm.  
Mercedes-Benz



**CS 1109**



GR / 3 (3)      12 V.      2.6 kW.  
A: 81.5 B: 23.5 mm.  
Citroen, Fiat, Peugeot



**CS 1114**



GR / 2 (2)      12 V.      2.0 kW.  
A: 76.0 B: 29.0 mm.  
Audi, Skoda, VW


















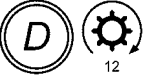








**CS 1118**



GR / 3 (1)      12 V.      2.2 kW.  
A: 110.0 B: 27.0 mm.  
Iveco





<p><b>CS 1119</b></p>  <p>GR / 3 (0)      12 V.      1.1 kW. A: 76.0 B: 53.0 mm. Audi, Ford, Seat, Skoda, VW</p> 	<p><b>CS 1125</b></p>  <p>DD/GR / 3 (2)      12 V.      0.8 kW. A: 64.0 B: 11.0 mm. Fiat</p> 	<p><b>CS 1130</b></p>  <p>GR / 3 (0)      12 V.      3.0 kW. A: 89.0 B: 28.0 mm. Deutz-Fahr</p> 
<p><b>CS 1121</b></p>  <p>DD / 3 (0)      12 V.      2.4 kW. A: 89.0 B: 49.0 mm. Claas</p> 	<p><b>CS 1126</b></p>  <p>DD / 3 (0)      12 V.      3.1 kW. A: 92.0 B: 21.0 mm. Ford, New Holland</p> 	<p><b>CS 1131</b></p>  <p>GR / 3 (3)      12 V.      2.2 kW. B: -5.0 mm. Renault</p> 
<p><b>CS 1123</b></p>  <p>DD / 3 (0)      12 V.      3.0 kW. A: 89.0 B: 30.0 mm. Claas</p> 	<p><b>CS 1128</b></p>  <p>DD / 4 (0)      24 V.      6.6 kW. A: 89.0 B: 40.0 mm. Renault V.I.</p> 	<p><b>CS 1132</b></p>  <p>GR / 3 (3)      12 V.      1.4 kW. A: 66.0 B: -1.0 mm. Volvo</p> 
<p><b>CS 1124</b></p>  <p>GR / 3 (0)      12 V.      2.2 kW. A: 81.5 B: 10.0 mm. Alfa Romeo, Fiat, Lancia</p> 	<p><b>CS 1129</b></p>  <p>DD / 3 (0)      24 V.      5.2 kW. A: 110.0 B: 48.0 mm. DAF</p> 	<p><b>CS 1160</b></p>  <p>GR / 3 (0)      12 V.      2.2 kW. A: 72.0 B: 0.5 mm. Opel, Renault, Vauxhall</p> 



**CS 1161**



DD / 3 (0)      24 V.      6.6 kW.  
A: 92.0 B: 47.0 mm.  
Scania, Volvo



**CS 1166**



GR / 2 (0)      12 V.      1.4 kW.  
A: 78.0 B: 16.5 mm.  
Opel, Saab, Vauxhall



**CS 1171**



GR / 2 (2)      12 V.      2.2 kW.  
A: 76.0 B: 21.0 mm.  
BMW, Land Rover



**CS 1162**



GR / 2 (2)      12 V.      2.2 kW.  
A: 82.5 B: 25.0 mm.  
Mercedes-Benz, Ssangyong



**CS 1168**



DD / 3 (0)      24 V.      7.8 kW.  
A: 92.0 B: 48.0 mm.  
Mercedes-Benz



**CS 1172**



GR / 2 (0)      12 V.      1.7 kW.  
A: 70.0 B: 14.0 mm.  
Mercedes-Benz




**CS 1163**



DD / 3 (0)      24 V.      6.6 kW.  
A: 115.0 B: 21.0 mm.  
Iveco  
*Oil sealed*



**CS 1169**



DD / 3 (0)      24 V.      6.7 kW.  
A: 92.0 B: 48.0 mm.  
Scania



**CS 1173**



DD / 3 (0)      12 V.      2.9 kW.  
A: 89.0 B: 21.0 mm.  
Fendt



**CS 1165**



GR / 2 (2)      12 V.      2.0 kW.  
A: 82.5 B: 21.0 mm.  
VW



**CS 1170**



GR / 3 (0)      12 V.      2.2 kW.  
A: 82.0 B: 9.5 mm.  
Lancia



























**CS 1174**



DD / 3 (3)      12 V.      0.8 kW.  
B: -2.0 mm.  
Renault





<p><b>CS 1175</b></p> 	<p><b>CS 1180</b></p> 	<p><b>CS 1184</b></p> 
<p>GR / 2 (0)      12 V.      1.2 kW. A: 60.0 B: 10.0 mm. Dodge, Jeep</p> 	<p>GR / 3 (0)      12 V.      2.2 kW. A: 82.5 B: 20.5 mm. Jeep</p> 	<p>DD / 3 (0)      12 V.      2.2 kW. A: 82.5 B: 23.0 mm. KHD</p> 
<p><b>CS 1176</b></p> 	<p><b>CS 1181</b></p> 	<p><b>CS 1185</b></p> 
<p>GR / 3 (0)      12 V.      1.1 kW. A: 76.0 B: 53.0 mm. VW</p> 	<p>GR / 2 (0)      12 V.      2.0 kW. A: 76.0 B: 62.0 mm. Audi, Ford, Seat, Skoda, VW</p> 	<p>GR / 2 (0)      12 V.      2.2 kW. A: 82.5 B: 24.0 mm. KHD</p> 
<p><b>CS 1177</b></p> 	<p><b>CS 1182</b></p> 	<p><b>CS 1186</b></p> 
<p>GR / 3 (3)      12 V.      1.7 kW. B: -5.0 mm. Citroen, Fiat, Hyundai, Lancia, Peugeot</p> 	<p>GR / 2 (0)      12 V.      1.4 kW. A: 76.0 B: 35.0 mm. Lada</p> 	<p>DD / 3 (3)      12 V.      1.0 kW. A: 66.0 B: 0.0 mm. Dacia, Renault</p> 
<p><b>CS 1179</b></p> 	<p><b>CS 1183</b></p> 	<p><b>CS 1187</b></p> 
<p>GR / 4 (4)      12 V.      0.9 kW. A: 66.0 B: 0.0 mm. Renault</p> 	<p>DD / 2 (0)      12 V.      0.9 kW. A: 68.0 B: 17.0 mm. Bedford, Chevrolet, Daewoo, Opel, Vauxhall</p> 	<p>GR / 2 (1)      12 V.      2.0 kW. A: 83.0 B: 21.0 mm. VW</p> 





**CS 1188**



DD/GR / 2 (0)      12 V.      1.1 kW.  
A: 68.0 B: 19.0 mm.  
Chevrolet, Daewoo, Opel, Vauxhall



**CS 1192**



DD/GR / 3 (1)      12 V.      0.8 kW.  
A: 64.0 B: 11.0 mm.  
Fiat, Lancia



**CS 1196**



GR / 2 (1)      12 V.      2.0 kW.  
A: 82.5 B: 21.0 mm.  
Volvo



**CS 1189**



GR / 2 (1)      12 V.      1.1 kW.  
A: 74.0 B: 9.0 mm.  
Chrysler, Dodge, Plymouth



**CS 1193**



GR / 4 (3)      12 V.      1.8 kW.  
B: - 1.0 mm.  
Mitsubishi, Nissan, Opel, Renault, Suzuki, Vauxhall



**CS 1197**



GR / 2 (0)      12 V.      1.1 kW.  
A: 76.0 B: 53.0 mm.  
Audi, Seat, Skoda, VW



**CS 1190**



GR / 3 (2)      12 V.      1.4 kW.  
A: 82.0 B: 9.0 mm.  
Chrysler, Dodge



**CS 1194**



GR / 2 (0)      12 V.      1.8 kW.  
A: 66.0 B: 46.0 mm.  
Audi, VW



**CS 1198**



GR / 3 (3)      12 V.      2.3 kW.  
A: 81.5 B: 23.0 mm.  
Citroen, Fiat, Peugeot



**CS 1191**



GR / 3 (3)      12 V.      1.4 kW.  
A: 66.0 B: 11.0 mm.  
Fiat, Lancia



**CS 1195**



GR / 3 (0)      12 V.      1.4 kW.  
A: 66.0 B: 9.0 mm.  
Lancia



























**CS 1199**



DD / 3 (0)      24 V.      6.7 kW.  
A: 92.0 B: 37.0 mm.  
Scania





<p><b>CS 1200</b></p> 	<p><b>CS 1204</b></p> 	<p><b>CS 1208</b></p> 
<p>GR / 2 (0)      12 V.      2.0 kW. A: 76.0 B: 52.0 mm. Seat, Skoda, VW</p> 	<p>GR / 3 (1)      12 V.      1.0 kW. A: 50.0 B: 20.0 mm. Skoda</p> 	<p>GR / 2 (2)      12 V.      1.8 kW. A: 82.5 B: 2.5 mm. Audi, VW</p> 
<p><b>CS 1201</b></p> 	<p><b>CS 1205</b></p> 	<p><b>CS 1209</b></p> 
<p>GR / 3 (0)      12 V.      2.2 kW. A: 92.0 B: 20.0 mm. Land Rover</p> 	<p>DD / 3 (0)      12 V.      3.0 kW. A: 89.0 B: 48.0 mm. John Deere</p> 	<p>GR / 3 (0)      12 V.      2.0 kW. A: 76.0 B: 62.0 mm. VW</p> 
<p><b>CS 1202</b></p> 	<p><b>CS 1206</b></p> 	<p><b>CS 1210</b></p> 
<p>GR / 2 (2)      12 V.      2.3 kW. A: 82.5 B: 26.0 mm. Mercedes-Benz</p> 	<p>DD / 2 (2)      12 V.      0.8 kW. A: 70.0 B: 15.5 mm. Smart (MCC)</p> 	<p>DD/GR / 2 (2)      12 V.      1.0 kW. A: 75.0 B: 7 mm. Chevrolet, Daewoo, Suzuki</p> 
<p><b>CS 1203</b></p> 	<p><b>CS 1207</b></p> 	<p><b>CS 1211</b></p> 
<p>GR / 3 (3)      12 V.      2.4 kW. A: 81.0 B: 27.0 mm. Iveco, Mitsubishi, Renault V.I.</p> 	<p>GR / 3 (2)      12 V.      2.0 kW. B: -6.0 mm. Nissan, Opel, Renault, Vauxhall</p> 	<p>GR / 3 (1)      12 V.      0.9 kW. A: 50.0 B: 20.5 mm. Seat, VW</p> 



**CS 1212**



GR / 3 (0)      12 V.      1.8 kW.  
A: 82.0 B: 10.0 mm.  
Fiat



**CS 1243**



GR / 3 (0)      24 V.      4.0 kW.  
A: 89.0 B: 27.0 mm.  
MAN



**CS 1247**



GR / 2 (0)      12 V.      1.7 kW.  
A: 76.0 B: 19.0 mm.  
Opel, Vauxhall



**CS 1213**



GR / 2 (2)      12 V.      1.1 kW.  
A: 66.0 B: 12.0 mm.  
Fiat, Lancia



**CS 1244**



GR / 3 (3)      12 V.      1.1 kW.  
A: 64.0 B: -6.0 mm.  
Citroen, Fiat, Lancia, Peugeot



**CS 1248**



GR / 3 (0)      24 V.      4.0 kW.  
A: 110.0 B: 27.5 mm.  
Iveco



**CS 1241**



GR / 2 (2)      12 V.      1.0 kW.  
A: 70.0 B: 15.0 mm.  
Smart (MCC)



**CS 1245**



GR / 2 (0)      12 V.      2.1 kW.  
B: 36.0 mm.  
Ford, Jaguar



**CS 1249**



GR / 2 (2)      12 V.      1.4 kW.  
A: 60.0 B: 26.0 mm.  
Mercedes-Benz



**CS 1242**



GR / 3 (0)      12 V.      2.2 kW.  
A: 66.0 B: 21.0 mm.  
Land Rover, VW



**CS 1246**



GR / 2 (0)      12 V.      1.4 kW.  
B: 28.5 mm.  
Ford



**CS 1250#**



GR / 2 (0)      12 V.      1.7 kW.  
A: 76.0 B: 18.0 mm.  
Opel, Vauxhall





**CS 1252**

GR / 3 (3)      12 V.      1.4 kW.  
 A: 65.0 B: 0.0 mm.  
 Renault

**CS 1256**

GR / 2 (1)      12 V.      1.4 kW.  
 A: 76.0 B: 26.0 mm.  
 BMW

**CS 1260**

GR / 4 (2)      12 V.      1.1 kW.  
 B: 15.0 mm.  
 Citroen, Fiat, Peugeot, Toyota

**CS 1253**

GR / 2 (0)      12 V.      1.1 kW.  
 A: 75.0 B: 39.0 mm.  
 MG, Rover

**CS 1257**

GR / 2 (0)      12 V.      1.1 kW.  
 A: 68.0 B: 19.0 mm.  
 Fiat, Opel, Saab, Vauxhall

**CS 1261**

DD / 3 (0)      24 V.      4.0 kW.  
 A: 89.0 B: 23.5 mm.  
 Iveco

**CS 1254**

GR / 2 (0)      12 V.      0.9 kW.  
 A: 74.0 B: 22.0 mm.  
 Mini

**CS 1258**

GR / 2 (0)      12 V.      1.7 kW.  
 A: 68.5 B: 9.0 mm.  
 Volvo Penta

**CS 1262**

DD / 4 (0)      24 V.      8.8 kW.  
 A: 101.5 B: 22.0 mm.  
 Renault V.I.

**CS 1255**

GR / 4 (3)      12 V.      0.9 kW.  
 A: 66.0 B: 1.0 mm.  
 Nissan, Opel, Renault, Vauxhall

**CS 1259#**

GR / 3 (2)      12 V.      1.1 kW.  
 A: 82.5 B: -6.0 mm.  
 VW

**CS 1263**

GR / 3 (2)      12 V.      2.0 kW.  
 A: 71.0 B: -1.5 mm.  
 Opel, Renault, Vauxhall





**CS 1264**



GR / 3 (0)      12 V.      1.7 kW.  
A: 82.0 B: 8.5 mm.  
Alfa Romeo, Cadillac, Fiat, Lancia, Opel,  
Saab, Vauxhall



**CS 1268**



GR / 3 (0)      24 V.      4.0 kW.  
A: 89.0 B: 48.0 mm.  
Iveco



**CS 1272**



GR / 3 (2)      12 V.      1.1 kW.  
A: 76.0 B: 0.0 mm.  
Volvo



**CS 1265**



GR / 3 (2)      12 V.      1.8 kW.  
A: 76.0 B: 21.0 mm.  
BMW



**CS 1269**



DD / 3 (0)      24 V.      6.2 kW.  
A: 92.0 B: 49.0 mm.  
Mercedes-Benz



**CS 1273**



GR / 3 (2)      12 V.      1.1 kW.  
A: 65.0 B: -2.0 mm.  
Dacia, Nissan, Renault



**CS 1266**



GR / 2 (0)      12 V.      1.8 kW.  
A: 76.0 B: 53.0 mm.  
Seat, VW



**CS 1270**



GR / 2 (0)      12 V.      1.4 kW.  
A: 75.0 B: 40.0 mm.  
MG, Rover



**CS 1274**



DD / 3 (0)      24 V.      6.2 kW.  
A: 110.0 B: 48.0 mm.  
Bova, DAF, Solaris



**CS 1267**



GR / 3 (0)      24 V.      4.0 kW.  
A: 89.0 B: 27.0 mm.  
MAN



**CS 1271**



GR / 3 (2)      12 V.      2.2 kW.  
A: 76.0 B: 0.0 mm.  
Volvo



**CS 1275**



GR / 3 (2)      12 V.      1.4 kW.  
B: 13.5 mm.  
Ford, Mazda





**CS 1276**



DD / 3 (3)      12 V.      0.85 kW.  
 B: -3.0 mm.  
 Renault



**CS 1280**



DD / 3 (0)      24 V.      4.0 kW.  
 A: 89.0 B: 27.5 mm.  
 Fendt



**CS 1284**



DD / 3 (0)      24 V.      6.6 kW.  
 A: 92.0 B: 47.0 mm.  
 Scania



**CS 1277**



GR / 3 (3)      12 V.      1.4 kW.  
 A: 64.0 B: -5.0 mm.  
 Citroen, Fiat, Lancia, Peugeot



**CS 1281**



GR / 4 (3)      12 V.      2.1 kW.  
 A: 76.0 B: -1.0 mm.  
 Mitsubishi, Volvo



**CS 1285**



GR / 3 (0)      24 V.      4.0 kW.  
 A: 92.0 B: 47.0 mm.  
 Volvo



**CS 1278**



DD / 3 (0)      24 V.      7.7 kW.  
 A: 102.0 B: 23.0 mm.  
 Renault V.I.



**CS 1282**



GR / 2 (0)      12 V.      0.9 kW.  
 A: 76.0 B: 53.5 mm.  
 Audi, Seat, Skoda, VW



**CS 1286**



GR / 2 (0)      12 V.      2.0 kW.  
 A: 76.0 B: 42.5 mm.  
 Audi, Seat, Skoda, VW



**CS 1279**



GR / 3 (0)      24 V.      4.0 kW.  
 A: 89.0 B: 48.5 mm.  
 Mercedes-Benz



**CS 1283**



GR / 2 (2)      12 V.      1.1 kW.  
 A: 70.0 B: 27.0 mm.  
 Audi, Mercedes-Benz



**CS 1287**



GR / 2 (0)      12 V.      2.0 kW.  
 A: 76.0 B: 32.5 mm.  
 Seat, VW





**CS 1288**



GR / 3 (2)      12 V.      2.4 kW.  
B: -6.0 mm.  
Renault



**CS 1292**



GR / 3 (0)      24 V.      5.0 kW.  
A: 92.0 B: 49.0 mm.  
Iveco



**CS 1323**



GR / 2 (0)      12 V.      2.0 kW.  
A: 76.0 B: 62.0 mm.  
Audi, Seat, Skoda, VW



**CS 1289**



GR / 3 (3)      12 V.      1.1 kW.  
A: 76.0 B: 15.0 mm.  
Ford



**CS 1293**



GR / 3 (0)      12 V.      2.0 kW.  
A: 76.5 B: 52.5 mm.  
Audi, Seat, Skoda, VW



**CS 1324**



GR / 2 (0)      12 V.      1.0 kW.  
A: 76.0 B: 53.0 mm.  
Audi, Seat, Skoda, VW



**CS 1290**



GR / 3 (0)      12 V.      1.3 kW.  
Citroen, Lancia, Peugeot, Renault



**CS 1294**



GR / 3 (0)      12 V.      1.1 kW.  
A: 76.0 B: 53.0 mm.  
Audi, Seat, Skoda, VW



**CS 1325**



GR / 3 (0)      24 V.      6.0 kW.  
A: 89.0 B: 40.0 mm.  
Renault V.I.



**CS 1291**



GR / 2 (0)      12 V.      1.8 kW.  
A: 75.0 B: 29.0 mm.  
Fiat, Opel, Saab, Vauxhall



**CS 1322**



GR / 3 (0)      12 V.      1.1 kW.  
A: 76.0 B: 56.0 mm.  
Skoda, VW



**CS 1326**



GR / 3 (3)      12 V.      2.3 kW.  
A: 72.0 B: -5.5 mm.  
Citroen, Fiat, Lancia, Peugeot





**CS 1327**

GR / 2 (1)      12 V.      1.7 kW.  
 A: 76.0 B: 7.5 mm.  
 Porsche, VW



**CS 1331**

DD/GR / 3 (0)      24 V.      4.0 kW.  
 A: 110.0 B: 48.0 mm.  
 DAF



**CS 1335**

GR / 3 (0)      12 V.      2.2 kW.  
 A: 82.0 B: 8.5 mm.  
 Alfa Romeo, Fiat, Lancia, Suzuki



**CS 1328**

GR / 2 (2)      12 V.      1.6 kW.  
 A: 74.0 B: 20.5 mm.  
 BMW



**CS 1332**

GR / 3 (3)      12 V.      1.4 kW.  
 A: 63.0 B: 0.0 mm.  
 Dacia, Nissan, Renault



**CS 1336**

GR / 3 (3)      12 V.      1.4 kW.  
 A: 76.0 B: 15.0 mm.  
 Ford



**CS 1329**

GR / 4 (2)      12 V.      1.5 kW.  
 B: 13.0 mm.  
 Citroen, Mini, Peugeot, Toyota



**CS 1333**

DD / 3 (0)      24 V.      6.2 kW.  
 A: 92.0 B: 48.5 mm.  
 Kässbohrer, Mercedes-Benz



**CS 1337**

GR / 2 (0)      12 V.      1.1 kW.  
 A: 76.0 B: 62.0 mm.  
 Audi, Seat, Skoda, VW



**CS 1330**

GR / 2 (0)      12 V.      1.0 kW.  
 A: 76.0 B: 52.5 mm.  
 Audi, Seat, Skoda, VW



**CS 1334**

GR / 2 (1)      12 V.      1.1 kW.  
 A: 64.0 B: 24.0 mm.  
 Fiat, Lancia, Opel, Suzuki, Vauxhall



**CS 1338**

GR / 2 (0)      12 V.      1.3 kW.  
 A: 70.0 B: 15.0 mm.  
 Mercedes-Benz







**CS 1339**



GR / 2 (2)      12 V.      1.2 kW.  
A: 66.0 B: 25.5 mm.  
Audi



**CS 1343**



DD/GR / 2 (0)      12 V.      0.9 kW.  
A: 76.0 B: 32.5 mm.  
Seat, Skoda, VW



**CS 1347**



GR / 2 (0)      12 V.      1.1 kW.  
A: 76.0 B: 62.0 mm.  
Audi, Seat, Skoda, VW



**CS 1340**



DD / 2 (0)      12 V.      1.5 kW.  
A: 82.5 B: 40.5 mm.  
Hatz



**CS 1344**



GR / 3 (3)      12 V.      1.2 kW.  
B: -1.0 mm.  
Renault



**CS 1348**



GR / 3 (0)      24 V.      6.0 kW.  
A: 89.0 B: 40.0 mm.  
Renault V.I.



**CS 1341**



GR / 3 (2)      12 V.      1.2 kW.  
A: 63.5 B: 15.5 mm.  
Ford, Mazda, Volvo



**CS 1345**



GR / 2 (2)      12 V.      1.3 kW.  
B: 10.0 mm.  
Fiat, Lancia



**CS 1376**



GR / 3 (0)      12 V.      3.0 kW.  
A: 89.0 B: 47.0 mm.  
John Deere



**CS 1342**



GR / 3 (3)      12 V.      1.9 kW.  
B: -5.0 mm.  
Citroen, Fiat, Peugeot



**CS 1346**



DD/GR / 2 (1)      12 V.      1.3 kW.  
A: 64.0 B: 24.0 mm.  
Fiat, Lancia



























**CS 1377**



GR / 3 (3)      12 V.      2.2 kW.  
A: 63.0 B: -5.5 mm.  
Ford, Volvo





<p><b>CS 1378</b></p> 	<p><b>CS 1382</b></p> 	<p><b>CS 1386</b></p> 
<p>GR / 2 (2)      12 V.      2.2 kW. A: 82.5 B: 59.0 mm. VW</p> 	<p>GR / 3 (0)      24 V.      4.0 kW. A: 89.0 B: 26.5 mm. DAF</p> 	<p>GR / 3 (0)      24 V.      5.5 kW. A: 92.0 B: 47.0 mm. Renault V.I.</p> 
<p><b>CS 1379</b></p> 	<p><b>CS 1383</b></p> 	<p><b>CS 1387</b></p> 
<p>DD/GR / 2 (1)      12 V.      0.9 kW. A: 64.0 B: 10.5 mm. Alfa Romeo, Fiat, Lancia</p> 	<p>GR / 3 (0)      24 V.      4.5 kW. A: 89.0 B: 48.5 mm. Iveco</p> 	<p>GR / 2 (2)      12 V.      1.7 kW. A: 82.0 B: 3.0 mm. Audi, VW</p> 
<p><b>CS 1380</b></p> 	<p><b>CS 1384</b></p> 	<p><b>CS 1388</b></p> 
<p>GR / 3 (0)      24 V.      5.5 kW. A: 110.0 B: 48.0 mm. Bova, DAF, Solaris</p> 	<p>DD / 2 (0)      12 V.      0.8 kW. A: 70.0 B: 14.5 mm. Mercedes-Benz</p> 	<p>GR / 3 (0)      24 V.      4.5 kW. A: 92.0 B: 48.0 mm. Volvo</p> 
<p><b>CS 1381</b></p> 	<p><b>CS 1385</b></p> 	<p><b>CS 1389</b></p> 
<p>GR / 3 (0)      24 V.      4.0 kW. A: 89.0 B: 45.0 mm. Mercedes-Benz</p> 	<p>DD / 2 (1)      12 V.      0.85 kW. A: 63.0 B: -0.5 mm. Nissan, Renault</p> 	<p>GR / 3 (3)      12 V.      2.5 kW. A: 82.0 B: 1.0 mm. Citroen, Fiat, Peugeot</p> 



**CS 1390**



GR / 2 (0)      12 V.      2.3 kW.  
B: 38.0 mm.  
Audi, Ford, Seat, VW



**CS 1394\***



GR / 2 (2)      12 V.      1.2 kW.  
A: 82.5 B: 14.5 mm.  
Audi, Seat, Skoda, VW



**CS 1398**



GR / 3 (2)      12 V.      1.4 kW.  
A: 76.0 B: 0.0 mm.  
Ford, Volvo



**CS 1391**



GR / 4 (2)      12 V.      2.2 kW.  
B: 14.0 mm.  
Citroen, Peugeot



**CS 1395**



GR / 2 (0)      12 V.      1.4 kW.  
A: 75.0 B: 30.0 mm.  
Opel, Saab, Vauxhall



**CS 1399**



GR / 3 (0)      24 V.      5.5 kW.  
A: 92.0 B: 48.0 mm.  
Scania



**CS 1392**



GR / 2 (2)      12 V.      2.0 kW.  
A: 82.0 B: 2.0 mm.  
Audi, Seat, Skoda



**CS 1396**



GR / 3 (3)      12 V.      2.2 kW.  
A: 76.0 B: 14.5 mm.  
Ford



**CS 1400**



GR / 3 (0)      24 V.      6.0 kW.  
A: 92.0 B: 48.0 mm.  
Scania



**CS 1393**



GR / 2 (0)      12 V.      1.7 kW.  
A: 76.0 B: 52.0 mm.  
Seat, Skoda, VW



**CS 1397**



GR / 2 (0)      12 V.      1.7 kW.  
A: 76.0 B: 57.5 mm.  
VW



**CS 1401**



GR / 2 (2)      12 V.      1.1 kW.  
A: 82.0 B: 3.0 mm.  
Audi, Seat





**CS 1402**

GR / 2 (0)      12 V.      1.2 kW.  
 B: 29.0 mm.  
 Ford



**CS 1406**

GR / 2 (2)      12 V.      1.8 kW.  
 A: 74.0 B: 21.0 mm.  
 BMW



**CS 1410**

GR / 2 (2)      12 V.      1.7 kW.  
 A: 82.5 B: 26.0 mm.  
 Mercedes-Benz



**CS 1403**

GR / 2 (0)      12 V.      1.2 kW.  
 B: 29.0 mm.  
 Ford, Volvo



**CS 1407**

DD/GR / 2 (1)      12 V.      1.1 kW.  
 A: 74.0 B: 25.0 mm.  
 Citroen, Peugeot, Toyota



**CS 1411**

GR / 2 (1)      12 V.      2.2 kW.  
 A: 76.0 B: 24.5 mm.  
 Audi, VW



**CS 1404**

GR / 3 (3)      12 V.      1.4 kW.  
 A: 76.0 B: 26.0 mm.  
 Ford



**CS 1408**

GR / 3 (3)      12 V.      2.0 kW.  
 A: 76.0 B: 6.0 mm.  
 Ford



**CS 1412**

GR / 2 (1)      12 V.      1.2 kW.  
 A: 76.0 B: 25.0 mm.  
 BMW



**CS 1405**

GR / 2 (0)      12 V.      2.2 kW.  
 A: 76.0 B: 61.5 mm.  
 VW



**CS 1409**

GR / 2 (0)      12 V.      1.0 kW.  
 A: 76.0 B: 42.5 mm.  
 Audi, Seat, VW



**CS 1413**

DD/GR / 2 (1)      12 V.      1.2 kW.  
 A: 76.0 B: 25.0 mm.  
 BMW







**CS 1414**




GR / 2 (2)      12 V.      1.4 kW.  
A: 60.0 B: 27.0 mm.  
Mercedes-Benz



**CS 1418\***

PICTURES NOT AVAILABLE  
AT THE MOMENT

GR / 2 (0)      12 V.      1.0 kW.  
A: 70.0 B: 19.0 mm.  
Renault



**CS 1422**



DD / 2 (1)      12 V.      0.8 kW.  
A: 75.0 B: 7 mm.  
Chevrolet, Daewoo



**CS 1415**



GR / 3 (3)      12 V.      2.2 kW.  
A: 76.5 B: 13.5 mm.  
Nissan, Opel, Renault, Vauxhall



**CS 1419**



GR / 2 (1)      12 V.      1.7 kW.  
A: 76.0 B: 25.5 mm.  
BMW



**CS 1423**



GR / 2 (2)      12 V.      2.0 kW.  
A: 82.5 B: 15.0 mm.  
Audi



**CS 1416**



GR / 5 (5)      12 V.      2.5 kW.  
B: -5.0 mm.  
Citroen, Fiat, Mitsubishi, Peugeot



**CS 1420**



DD/GR / 3 (0)      24 V.      5.5 kW.  
A: 110.0 B: 47.0 mm.  
Bova, DAF, Solaris



**CS 1424**



GR / 2 (2)      12 V.      2.0 kW.  
A: 70.0 B: 31.0 mm.  
Nissan



**CS 1417**



GR / 4 (2)      12 V.      0.9 kW.  
A: 64.0 B: 13.0 mm.  
Citroen, Mini, Peugeot



**CS 1421**




GR / 2 (0)      12 V.      2.0 kW.  
B: 36.0 mm.  
Citroen, Fiat, Ford, Land Rover, Peugeot



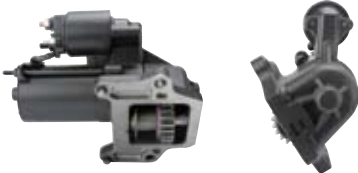
















**CS 1425\***

PICTURES NOT AVAILABLE  
AT THE MOMENT

DD / 3 (3)      12 V.  
A: 61.5 B: 1.0 mm.  
Renault





<p><b>CS 1426</b></p> 	<p><b>CS 1430*</b></p> <p>PICTURES NOT AVAILABLE AT THE MOMENT</p>	<p><b>CS 1434*</b></p> <p>PICTURES NOT AVAILABLE AT THE MOMENT</p>
<p>GR / 2 (0)      12 V.      1.6 kW. B: 15.5 mm. Ford</p> 	<p>GR / 3 (2)      12 V.      1.4 kW. A: 70.5 B: -1.5 mm. Ford, Volvo</p> 	<p>GR / 3 (3)      12 V.      2.3 kW. A: 81.5 B: 1.5 mm. Fiat</p> 
<p><b>CS 1427*</b></p> <p>PICTURES NOT AVAILABLE AT THE MOMENT</p>	<p><b>CS 1431*</b></p> <p>PICTURES NOT AVAILABLE AT THE MOMENT</p>	<p><b>CS 1435</b></p> 
<p>GR / 2 (0)      12 V.      2.0 kW. A: 75.0 B: 33.0 mm. Honda</p> 	<p>GR / 2 (0)      12 V.      1.8 kW. A: 82.5 B: 18.0 mm. Chevrolet, Opel, Vauxhall</p> 	<p>GR / 2 (2)      12 V.      2.0 kW. A: 82.5 B: 19.0 mm. VW</p> 
<p><b>CS 1428*</b></p> <p>PICTURES NOT AVAILABLE AT THE MOMENT</p>	<p><b>CS 1432*</b></p> <p>PICTURES NOT AVAILABLE AT THE MOMENT</p>	<p><b>CS 1436</b></p> 
<p>GR / 3 (0)      12 V.      1.7 kW. A: 82.0 B: 4.0 mm. Cadillac, Opel, Saab, Vauxhall</p> 	<p>GR / 3 (0)      24 V.      5.0 kW. A: 92.0 B: 42.0 mm. Iveco</p> 	<p>GR / 2 (0)      12 V.      1.4 kW. B: 22.5 mm. Mazda</p> 
<p><b>CS 1429*</b></p> <p>PICTURES NOT AVAILABLE AT THE MOMENT</p>	<p><b>CS 1433</b></p> 	<p><b>CS 1437*</b></p> 
<p>GR / 3 (3)      12 V.      1.4 kW. A: 76.0 B: 6.5 mm. Ford</p> 	<p>GR / 2 (2)      12 V.      1.2 kW. A: 77.0 B: 17.0 mm. Hyundai, Kia</p> 	<p>GR / 2 (1)      12 V.      1.1 kW. A: 66.0 B: 24.0 mm. Audi</p> 



**CS 1438**




GR / 2 (0)      12 V.      1.1 kW.  
A: 68.0 B: 19.0 mm.  
Alfa Romeo, Fiat, Opel, Vauxhall



**CS 1442\***

PICTURES NOT AVAILABLE AT THE MOMENT

DD / 3 (3)      12 V.      0.8 kW.  
A: 66.0 B: -1.0 mm.  
Dacia, Renault



**CS 1446**



GR / 3 (2)      12 V.      2.2 kW.  
A: 64.0 B: 12.5 mm.  
Hyundai



**CS 1439**



GR / 2 (2)      12 V.      2.2 kW.  
A: 70.0 B: 31.5 mm.  
Nissan



**CS 1443**



GR / 3 (0)      24 V.      4.0 kW.  
A: 89.0 B: 48.0 mm.  
Volvo



**CS 1447**



GR / 2 (1)      12 V.      3.0 kW.  
A: 82.5 B: 18.0 mm.  
Toyota



**CS 1440**



GR / 2 (0)      12 V.      1.7 kW.  
A: 76.0 B: 52.5 mm.  
Porsche



**CS 1444\***




GR / 3 (3)      12 V.      3.0 kW.  
A: 66.0 B: 3.0 mm.  
Suzuki



**CS 1448\***

PICTURES NOT AVAILABLE AT THE MOMENT

GR / 2 (1)      12 V.      2.7 kW.  
A: 82.5 B: 18.0 mm.  
Toyota



**CS 1441**



GR / 2 (2)      12 V.      2.0 kW.  
A: 82.5 B: 24.5 mm.  
Kia



**CS 1445**




GR / 2 (0)      12 V.      0.9 kW.  
A: 74.0 B: 25.5 mm.  
Mini















**CS 1449**

PICTURES NOT AVAILABLE AT THE MOMENT

GR / 3 (0)      12 V.      2.5 kW.  
A: 82.0 B: 22.0 mm.  
Fiat





<p><b>CS 1450</b></p> 	<p><b>CS 1454*</b></p> <p>PICTURES NOT AVAILABLE AT THE MOMENT</p>	<p><b>CS 1458*</b></p> <p>PICTURES NOT AVAILABLE AT THE MOMENT</p>
<p>GR / 2 (1)      12 V.      1.2 kW. A: 74.0 B: 14.0 mm. Toyota</p> 	<p>GR / 3 (2)      12 V.      2.0 kW. A: 82.5 B: 0.0 mm. Chrysler</p> 	<p>GR / 2 (0)      12 V. A: 75.0 B: 33.0 mm. Honda</p> 
<p><b>CS 1451*</b></p> <p>PICTURES NOT AVAILABLE AT THE MOMENT</p>	<p><b>CS 1455*</b></p> <p>PICTURES NOT AVAILABLE AT THE MOMENT</p>	<p><b>CS 1459*</b></p> <p>PICTURES NOT AVAILABLE AT THE MOMENT</p>
<p>GR / 3 (0)      24 V.      7 kW. A: 92.0 B: 46.0 mm. Volvo</p> 	<p>GR / 2 (0)      12 V.      1.0 kW. A: 75.0 B: 40.0 mm. Honda</p> 	<p>GR / 2 (2)      12 V.      1.4 kW. A: 77.0 B: 9.0 mm. Mitsubishi</p> 
<p><b>CS 1452*</b></p> <p>PICTURES NOT AVAILABLE AT THE MOMENT</p>	<p><b>CS 1456*</b></p> 	<p><b>CS 1460*</b></p> <p>PICTURES NOT AVAILABLE AT THE MOMENT</p>
<p>GR / 2 (0)      12 V. A: 65.0 B: 52.0 mm. Smart (MCC)</p> 	<p>GR / 2 (0)      12 V.      1.0 kW. A: 75.0 B: 33.0 mm. Honda</p> 	<p>GR / 3 (0)      12 V.      2.0 kW. B: 14.0 mm. Dodge, Mitsubishi</p> 
<p><b>CS 1453*</b></p> <p>PICTURES NOT AVAILABLE AT THE MOMENT</p>	<p><b>CS 1457*</b></p> <p>PICTURES NOT AVAILABLE AT THE MOMENT</p>	<p><b>CS 1461*</b></p> <p>PICTURES NOT AVAILABLE AT THE MOMENT</p>
<p>GR / 2 (1)      12 V.      1.1 kW. A: 74.0 B: 15.0 mm. Toyota</p> 	<p>GR / 2 (0)      12 V.      2.0 kW. A: 75.0 B: 33.0 mm. Honda</p> 	<p>GR / 2 (0)      12 V. A: 75.0 B: 31.0 mm. Alfa Romeo, Fiat</p> 






**CS 1462\***

PICTURES NOT AVAILABLE AT THE MOMENT


GR / 2 (2)      12 V.      0.9 kW.  
A: 77.0 B: 21.0 mm.  
Hyundai



**CS 1466\***

PICTURES NOT AVAILABLE AT THE MOMENT

GR / 3 (0)      12 V.      2.0 kW.  
A: 69.0 B: 6.0 mm.  
BMW



**JS 305**




DD / 2 (0)      12 V.      0.8 kW.  
A: 70.0 B: 42.0 mm.  
Nissan



**CS 1463\***

PICTURES NOT AVAILABLE AT THE MOMENT


GR / 3 (0)      24 V.      6.2 kW.  
A: 92.0 B: 47.0 mm.  
Mercedes-Benz



**CS 1467\***

PICTURES NOT AVAILABLE AT THE MOMENT

GR / 3 (0)      12 V.      2.2 kW.  
A: 69.0 B: 6.0 mm.  
BMW



**JS 307**




DD / 2 (0)      12 V.      1.0 kW.  
A: 82.0 B: 8.0 mm.  
Nissan




**CS 1464\***

PICTURES NOT AVAILABLE AT THE MOMENT

GR / 3 (0)      24 V.      4.0 kW.  
A: 89.0 B: 22.0 mm.  
Renault V.I.



**JS 300**



DD / 2 (0)      12 V.      0.8 kW.  
A: 70.0 B: 11.5 mm.  
Nissan



**JS 308**




GR / 2 (0)      12 V.      1.2 kW.  
A: 82.5 B: 8.0 mm.  
Nissan



**CS 1465\***

PICTURES NOT AVAILABLE AT THE MOMENT

GR / 2 (2)      12 V.  
A: 77.0 B: 21.0 mm.  
Kia



**JS 302**



DD / 2 (0)      12 V.      0.8 kW.  
A: 82.5 B: 8.0 mm.  
Nissan, TCM















**JS 311**



DD / 2 (0)      12 V.      0.8 kW.  
A: 75.0 B: 33.0 mm.  
Honda, Nissan, Rover





<p><b>JS 316</b></p>	<p><b>JS 325</b></p>	<p><b>JS 336</b></p>
<p>GR / 2 (0)      12 V.      1.0 kW. A: 74.0 B: 20.0 mm. Toyota, VW</p> 	<p>DD / 3 (2)      12 V.      0.9 kW. A: 74.0 B: 15.0 mm. Mazda, Mercury</p> 	<p>DD / 2 (0)      12 V.      0.8 kW. A: 82.5 B: 35.0 mm. Daihatsu, Komatsu, Toyota</p> 
<p><b>JS 317</b></p>	<p><b>JS 329</b></p>	<p><b>JS 339</b></p>
<p>GR / 2 (2)      12 V.      1.0 kW. A: 74.0 B: 8.0 mm. Chevrolet, GEO, Toyota <i>W/ or w/o bendixhousing</i></p> 	<p>DD / 2 (0)      12 V.      0.8 kW. A: 82.5 B: 8.0 mm. Komatsu, Nissan</p> 	<p>GR / 2 (2)      12 V.      1.0 kW. A: 74.0 B: 8.5 mm. Chrysler, Daihatsu, Dodge, Plymouth, Toyota</p> 
<p><b>JS 319</b></p>	<p><b>JS 330</b></p>	<p><b>JS 340</b></p>
<p>GR / 2 (0)      12 V.      1.0 kW. A: 75.0 B: 33.0 mm. Honda, Rover</p> 	<p>DD / 2 (0)      12 V.      0.6 kW. A: 66.0 B: 17.5 mm. Suzuki, Toyota</p> 	<p>DD / 2 (0)      12 V.      0.8 kW. A: 70.0 B: 22.0 mm. Komatsu, Nissan, TCM</p> 
<p><b>JS 320</b></p>	<p><b>JS 335</b></p>	<p><b>JS 343</b></p>
<p>DD / 2 (0)      12 V.      1.0 kW. A: 74.0 B: 20.0 mm. Mazda</p> 	<p>DD / 2 (0)      12 V.      0.9 kW. A: 74.0 B: 20.0 mm. Toyota</p> 	<p>DD / 2 (0)      12 V.      0.8 kW. A: 82.5 B: 7.5 mm. Komatsu, Nissan, TCM</p> 



**JS 344**



GR / 2 (2)      12 V.      2.0 kW.  
A: 77.0 B: 3.5 mm.  
Dodge, Hindustan, Hyundai, Mitsubishi, Proton



**JS 359**



GR / 2 (0)      12 V.      1.8 kW.  
A: 82.5 B: 10.0 mm.  
Nissan



**JS 373**



GR / 2 (0)      12 V.      1.0 kW.  
A: 82.5 B: 33.0 mm.  
Subaru



**JS 349**



DD / 2 (2)      12 V.      0.9 kW.  
A: 77.0 B: 16.0 mm.  
Dodge, Hyundai, Kia, Mitsubishi, Plymouth, Proton, Volvo Penta



**JS 362**



DD / 2 (0)      12 V.      1.1 kW.  
A: 77.0 B: 18.0 mm.  
Mitsubishi



**JS 378**



DD/GR / 2 (1)      12 V.      1.0 kW.  
A: 82.5 B: 5.0 mm.  
Nissan



**JS 350**



DD / 2 (2)      12 V.      0.7 kW.  
A: 77.0 B: 17.0 mm.  
Dodge, Eagle, Hyundai, Mitsubishi, Plymouth, Proton



**JS 365**



GR / 3 (2)      12 V.      2.0 kW.  
A: 88.0 B: 7 mm.  
Ford, Kia, Mazda, Suzuki  
*W/ or w/o bendixhousing*



**JS 379**



DD / 2 (0)      12 V.      1.8 kW.  
A: 82.0 B: 9.0 mm.  
Nissan



**JS 357**



DD/GR / 2 (2)      12 V.      0.8 kW.  
A: 74.0 B: 4.5 mm.  
Toyota



**JS 370**



DD / 2 (2)      12 V.      1.2 kW.  
A: 82.5 B: 35.0 mm.  
Volvo



**JS 380**



DD/GR / 2 (0)      12 V.      1.0 kW.  
A: 66.0 B: 4.0 mm.  
Chevrolet, GEO, Suzuki





**JS 383#**



GR / 2 (0)      12 V.      1.4 kW.  
 A: 74.0 B: 21.0 mm.  
 Toyota



**JS 392**



GR / 2 (1)      12 V.      2.5 kW.  
 A: 82.5 B: 15.0 mm.  
 Toyota, VW



**JS 512**



DD/GR / 2 (2)      12 V.      0.8 kW.  
 A: 74.5 B: 7.5 mm.  
 Chevrolet, GEO, Pontiac, Subaru, Suzuki



**JS 385**



GR / 2 (2)      12 V.      1.0 kW.  
 A: 74.0 B: 18.0 mm.  
 Daihatsu, Toyota, VW



**JS 394**



DD / 2 (0)      12 V.      0.8 kW.  
 A: 66.0 B: 18.0 mm.  
 Suzuki



**JS 517**



GR / 2 (0)      12 V.      2.5 kW.  
 A: 95.0 B: 10.0 mm.  
 Ford, Nissan  
*W/ or w/o bendixhousing*



**JS 387**



DD / 2 (0)      12 V.      0.6 kW.  
 A: 65.0 B: 26.0 mm.  
 Bedford, Suzuki



**JS 396**



DD / 2 (2)      12 V.      0.7 kW.  
 A: 77.0 B: 17.5 mm.  
 Hyundai, Mitsubishi, Proton



**JS 520**



GR / 2 (0)      12 V.      1.2 kW.  
 A: 70.0 B: 42.0 mm.  
 Nissan



**JS 388**



GR / 2 (2)      12 V.      1.0 kW.  
 A: 74.0 B: 20.0 mm.  
 Toyota



**JS 399**



DD / 3 (0)      24 V.      3.2 kW.  
 A: 105.0 B: 11.0 mm.  
 Nissan



**JS 521**



GR / 2 (2)      12 V.      2.5 kW.  
 A: 82.5 B: 21.0 mm.  
 Daihatsu







**JS 522**

GR / 2 (0)      12 V.      2.0 kW.  
A: 82.5 B: 10.5 mm.  
Nissan



**JS 539**

GR / 2 (2)      12 V.      2.0 kW.  
A: 82.5 B: 3.5 mm.  
Nissan



**JS 557**

DD / 2 (0)      12 V.      0.8 kW.  
A: 82.5 B: 39.5 mm.  
Subaru



**JS 525**

GR / 2 (2)      12 V.      1.0 kW.  
A: 74.0 B: 5.0 mm.  
Toyota



**JS 540**

GR / 3 (0)      24 V.      3.5 kW.  
A: 105.0 B: 10.0 mm.  
Nissan



**JS 558**

DD / 2 (0)      12 V.      0.8 kW.  
A: 82.5 B: 40.0 mm.  
Subaru



**JS 534**

GR / 2 (0)      12 V.      1.2 kW.  
A: 89.0 B: 22.0 mm.  
Honda, Isuzu, Opel, Vauxhall



**JS 552**

GR / 2 (0)      12 V.      2.0 kW.  
A: 95.0 B: 20.0 mm.  
Chevrolet, GMC, Iseki, Isuzu, Opel, TCM,  
Vauxhall



**JS 560**

GR / 2 (1)      12 V.      1.0 kW.  
A: 74.0 B: 8.0 mm.  
GEO, Toyota



**JS 538#**

GR / 2 (2)      12 V.      1.4 kW.  
A: 88.0 B: 2.0 mm.  
Mazda



**JS 553**

GR / 3 (1)      24 V.      3.2 kW.  
A: 60.0 B: 17.0 mm.  
Mitsubishi



**JS 563**

GR / 2 (1)      12 V.      1.0 kW.  
A: 74.0 B: 8.0 mm.  
Toyota





**JS 568**



GR / 2 (2)      12 V.      2.2 kW.  
 A: 82.5 B: 9.0 mm.  
 Nissan



**JS 632**



GR / 2 (0)      12 V.      1.4 kW.  
 A: 55.0 B: 65.5 mm.  
 Lexus, Toyota



**JS 639**



GR / 2 (0)      12 V.      2.0 kW.  
 A: 95.0 B: 11.0 mm.  
 Isuzu, Opel, Vauxhall



**JS 627**



GR / 2 (2)      12 V.      1.4 kW.  
 A: 82.0 B: 43.0 mm.  
 Infiniti, Nissan



**JS 633**



GR / 2 (0)      12 V.      0.85 kW.  
 A: 70.0 B: 20.5 mm.  
 Ford, Kia, Mazda



**JS 640**



DD / 3 (2)      12 V.      0.85 kW.  
 A: 74.0 B: 16.0 mm.  
 Kia, Mazda



**JS 628**



GR / 2 (2)      12 V.      1.2 kW.  
 A: 77.0 B: 17.0 mm.  
 Dodge, Eagle, Hyundai, Kia, Mazda,  
 Mitsubishi, Plymouth



**JS 637**



GR / 3 (2)      12 V.      1.4 kW.  
 A: 74.0 B: 15.0 mm.  
 Ford, Kia, Mazda



**JS 642**



GR / 2 (1)      12 V.      2.0 kW.  
 A: 82.5 B: 15.5 mm.  
 Renault V.I., Toyota, VW



**JS 630**



DD / 2 (0)      12 V.      0.6 kW.  
 A: 82.5 B: 33.5 mm.  
 Suzuki



**JS 638**



GR / 2 (0)      12 V.      1.2 kW.  
 A: 82.5 B: 7.5 mm.  
 Nissan



**JS 643**



DD / 2 (2)      12 V.      0.9 kW.  
 A: 77.0 B: 10.0 mm.  
 Dodge, Eagle, Hyundai, Mitsubishi,  
 Plymouth






**JS 644**



GR / 2 (2)      12 V.      1.0 kW.  
A: 74.0 B: 8.0 mm.  
Toyota



**JS 651**



GR / 2 (1)      12 V.      1.4 kW.  
A: 78.0 B: 18.0 mm.  
Opel, Vauxhall



**JS 658**



GR / 2 (2)      12 V.      1.2 kW.  
A: 73.0 B: 17.0 mm.  
Dodge, Hyundai, Kia, Mitsubishi



**JS 645**



GR / 2 (0)      12 V.      1.4 kW.  
A: 75.0 B: 33.0 mm.  
Acura, Honda, Rover



**JS 652**



GR / 2 (0)      12 V.      1.0 kW.  
A: 55.0 B: 66.0 mm.  
Lexus, Toyota



**JS 660**



GR / 2 (0)      12 V.      2.0 kW.  
A: 95.0 B: 12.0 mm.  
Nissan



**JS 648**



DD/GR / 2 (0)      12 V.      1.0 kW.  
A: 75.0 B: 40.5 mm.  
Honda, Rover



**JS 655**



GR / 2 (1)      24 V.      4.5 kW.  
A: 105.0 B: 14.5 mm.  
Toyota



**JS 661**



DD / 2 (0)      12 V.      0.8 kW.  
A: 74.0 B: 33.5 mm.  
Daihatsu



**JS 650**



GR / 2 (0)      12 V.      2.0 kW.  
A: 82.5 B: 8.0 mm.  
Nissan



**JS 657**



DD/GR / 2 (1)      12 V.      1.0 kW.  
A: 74.0 B: 4.0 mm.  
Daihatsu  
*W/ or w/o bendixhousing*



**JS 664**



GR / 2 (0)      12 V.      2.0 kW.  
A: 75.0 B: 39.0 mm.  
Rover





**JS 666**



GR / 2 (0)      24 V.      4.5 kW.  
 A: 105.0 B: 17.0 mm.  
 Toyota



**JS 671**



GR / 2 (0)      12 V.      1.0 kW.  
 A: 65.0 B: 49.0 mm.  
 Subaru



**JS 679**



DD / 2 (0)      12 V.      2.2 kW.  
 A: 95.0 B: 18.5 mm.  
 TCM



**JS 667**



GR / 2 (2)      12 V.      1.4 kW.  
 A: 82.5 B: 3.0 mm.  
 Nissan



**JS 672**



DD/GR / 2 (1)      12 V.      1.0 kW.  
 A: 70.0 B: 11.0 mm.  
 Nissan



**JS 729**



DD / 2 (0)      12 V.      1.3 kW.  
 A: 89.0 B: 15.0 mm.  
 Yanmar



**JS 669**



GR / 2 (0)      12 V.      1.4 kW.  
 A: 74.0 B: 21.0 mm.  
 Toyota, VW



**JS 673**



DD / 2 (0)      12 V.      0.8 kW.  
 A: 66.0 B: 18.0 mm.  
 Kubota



**JS 730**



GR / 2 (0)      12 V.      1.0 kW.  
 A: 66.0 B: 18.0 mm.  
 Kubota  
*W/ or w/o bendixhousing*



**JS 670**



GR / 2 (0)      12 V.      1.4 kW.  
 A: 82.5 B: 33.0 mm.  
 Subaru  
*W/ or w/o bendixhousing*




**JS 674**



DD/GR / 2 (0)      12 V.      0.9 kW.  
 A: 74.0 B: 20.0 mm.  
 Mitsubishi



**JS 731**



GR / 2 (0)      12 V.      1.4 kW.  
 A: 95.0 B: 19.0 mm.  
 Yanmar







**JS 733**



GR / 2 (0)      24 V.      4.5 kW.  
A: 90.0 B: 15.5 mm.  
Toyota



**JS 748**



GR / 2 (0)      24 V.      3.5 kW.  
A: 95.0 B: 21.0 mm.  
Isuzu



**JS 755**



DD / 2 (0)      12 V.      1.0 kW.  
A: 70.0 B: 11.0 mm.  
Nissan



**JS 734**



GR / 2 (0)      12 V.      1.4 kW.  
A: 82.5 B: 25.0 mm.  
Kubota



**JS 751**



DD / 2 (0)      12 V.      0.8 kW.  
A: 82.5 B: 8.0 mm.  
TCM



**JS 757**



GR / 2 (0)      12 V.      1.4 kW.  
A: 82.5 B: 32.0 mm.  
Subaru



**JS 737**



DD/GR / 2 (0)      12 V.      1.2 kW.  
A: 74.0 B: 20.0 mm.  
Ford, John Deere, Volvo Penta



**JS 753**



GR / 3 (1)      12 V.      1.4 kW.  
A: 78.0 B: 18.5 mm.  
Opel, Vauxhall



**JS 759**



DD/GR / 2 (0)      12 V.      0.8 kW.  
A: 70.0 B: 43.0 mm.  
Nissan




**JS 747**




GR / 3 (0)      12 V.      1.7 kW.  
A: 72.0 B: 45.0 mm.  
Ford, Mazda



**JS 754**



GR / 2 (0)      12 V.      1.4 kW.  
B: 14.0 mm.  
Nissan



**JS 760**




GR / 2 (1)      12 V.      0.8 kW.  
A: 74.0 B: 8.0 mm.  
Toyota






**JS 762**



GR / 3 (3)      12 V.      1.4 kW.  
 A: 82.0 B: 8.0 mm.  
 Chrysler, Dodge, Plymouth



**JS 774**



GR / 2 (2)      12 V.      2.2 kW.  
 A: 74.0 B: 4.0 mm.  
 Toyota



**JS 779**



GR / 2 (0)      12 V.      1.2 kW.  
 A: 82.5 B: 8.0 mm.  
 Mitsubishi, Nissan



**JS 766**



GR / 2 (1)      12 V.      1.2 kW.  
 A: 70.0 B: 12.5 mm.  
 Nissan



**JS 776**



GR / 2 (0)      12 V.      2.0 kW.  
 A: 95.0 B: 19.5 mm.  
 Thermo King



**JS 781**



GR / 2 (2)      12 V.      1.2 kW.  
 A: 73.0 B: 9.0 mm.  
 Dodge, Hyundai, Mitsubishi



**JS 769**



GR / 2 (2)      12 V.      2.2 kW.  
 A: 76.5 B: 3.5 mm.  
 Dodge, Hyundai, Mitsubishi



**JS 777**



GR / 2 (0)      24 V.      3.2 kW.  
 A: 82.5 B: 22.0 mm.  
 Mitsubishi



**JS 890**



GR / 2 (2)      12 V.      1.4 kW.  
 A: 82.5 B: 3.0 mm.  
 Nissan  
*W/ or w/o bendixhousing*



**JS 770**



GR / 2 (2)      12 V.      2.0 kW.  
 A: 77.0 B: 9.0 mm.  
 Hyundai, Kia, Mitsubishi



**JS 778**



DD / 2 (0)      12 V.      1.0 kW.  
 A: 80.0 B: 22.0 mm.  
 Iseki



**JS 892**



GR / 2 (2)      12 V.      2.2 kW.  
 A: 77.0 B: 10.0 mm.  
 Hyundai, Kia, Mitsubishi



**JS 894**

GR / 3 (2)      12 V.      1.6 kW.  
 A: 74.0 B: 20.0 mm.  
 Toyota

**JS 902**

GR / 2 (2)      12 V.      1.4 kW.  
 A: 74.0 B: 3.5 mm.  
 Toyota

**JS 912**

GR / 2 (0)      12 V.      1.0 kW.  
 A: 54.5 B: 66.0 mm.  
 Toyota

**JS 895**

GR / 2 (0)      12 V.      1.2 kW.  
 A: 77.0 B: 29.0 mm.  
 Iseki

**JS 908**

GR / 2 (0)      12 V.      1.4 kW.  
 A: 66.0 B: 18.5 mm.  
 Kubota

**JS 913**

GR / 2 (0)      12 V.      1.4 kW.  
 A: 55.0 B: 66.0 mm.  
 Toyota

**JS 897**

GR / 2 (0)      12 V.      1.4 kW.  
 A: 82.5 B: 25.5 mm.  
 Carrier Transicold

**JS 909**

GR / 2 (0)      12 V.      1.0 kW.  
 A: 95.0 B: 21.0 mm.  
 John Deere, Yanmar

**JS 915**

DD/GR / 2 (0)      12 V.      1.2 kW.  
 A: 77.0 B: 18.0 mm.  
 Mitsubishi, Nissan  
*W/ or w/o bendixhousing*

**JS 901**

DD / 2 (0)      12 V.      0.8 kW.  
 A: 65.0 B: 31.0 mm.  
 Daihatsu, Piaggio

**JS 911**

GR / 2 (1)      12 V.      1.4 kW.  
 A: 82.5 B: 3.5 mm.  
 Nissan

**JS 916**

GR / 2 (2)      12 V.      1.0 kW.  
 A: 74.0 B: 3.0 mm.  
 Daihatsu





**JS 918**



GR / 2 (1)      12 V.      0.8 kW.  
 A: 74.0 B: 8.5 mm.  
 Toyota



**JS 924**



GR / 2 (0)      12 V.      1.4 kW.  
 A: 75.0 B: 55.0 mm.  
 Infiniti, Nissan



**JS 938#**



GR / 2 (2)      12 V.      1.4 kW.  
 A: 82.5 B: 15.0 mm.  
 Nissan



**JS 920**



GR / 2 (2)      12 V.      1.4 kW.  
 A: 82.5 B: 3.5 mm.  
 Nissan



**JS 925**



DD / 2 (2)      12 V.      0.9 kW.  
 A: 77.0 B: 11.5 mm.  
 Mitsubishi



**JS 939**



GR / 2 (0)      12 V.      1.2 kW.  
 A: 82.5 B: 8.0 mm.  
 Ford, Nissan



**JS 922**



GR / 2 (2)      12 V.      1.2 kW.  
 A: 77.0 B: 10.0 mm.  
 Hyundai, Kia



**JS 936**



GR / 2 (0)      12 V.      2.2 kW.  
 A: 82.5 B: 8.0 mm.  
 Nissan



**JS 941**



GR / 2 (1)      12 V.      1.4 kW.  
 A: 78.0 B: 19.0 mm.  
 Opel, Vauxhall



**JS 923**



GR / 2 (2)      12 V.      1.2 kW.  
 A: 77.0 B: 17.5 mm.  
 Hyundai, Kia



**JS 937**



GR / 3 (3)      12 V.      1.4 kW.  
 A: 70.0 B: 28.0 mm.  
 Nissan



**JS 942**



GR / 2 (2)      12 V.      1.2 kW.  
 A: 81.5 B: 7.5 mm.  
 Chrysler, Dodge, Plymouth







**JS 998**



GR / 2 (1)      12 V.      0.8 kW.  
A: 74.0 B: 4.0 mm.  
Daihatsu



**JS 1003**



DD / 2 (2)      12 V.      0.9 kW.  
A: 77.0 B: 18.0 mm.  
Dodge, Eagle, Hyundai, Mitsubishi,  
Plymouth, Proton



**JS 1009**



GR / 2 (0)      12 V.      2.2 kW.  
A: 82.5 B: 24.0 mm.  
Mitsubishi



**JS 999**



GR / 2 (0)      12 V.      2.8 kW.  
A: 95.0 B: 11.0 mm.  
Isuzu, Opel, Vauxhall



**JS 1004**



GR / 2 (2)      12 V.      1.2 kW.  
A: 77.0 B: 9.5 mm.  
Hyundai, Kia, Mitsubishi



**JS 1014**



GR / 2 (0)      12 V.      2.0 kW.  
A: 77.0 B: 30.0 mm.  
Mitsubishi



**JS 1000**



DD / 3 (2)      12 V.      0.9 kW.  
A: 74.0 B: 15.0 mm.  
Ford, Kia, Mazda



**JS 1005**



GR / 2 (2)      12 V.      2.2 kW.  
A: 82.5 B: 21.0 mm.  
Daihatsu



**JS 1015**



GR / 2 (2)      12 V.      1.0 kW.  
A: 74.0 B: 20.0 mm.  
Toyota



**JS 1001**



GR / 2 (2)      12 V.      2.2 kW.  
A: 82.0 B: 3.5 mm.  
Nissan



**JS 1006**



GR / 2 (1)      12 V.      1.2 kW.  
A: 82.5 B: 6.0 mm.  
Chrysler, Jeep



**JS 1016**



DD/GR / 2 (1)      12 V.      0.9 kW.  
A: 70.0 B: 11.5 mm.  
Nissan





**JS 1018**



GR / 2 (1)      12 V.      1.2 kW.  
 A: 74.0 B: 8.0 mm.  
 Toyota



**JS 1022**



GR / 2 (0)      12 V.      1.2 kW.  
 A: 75.0 B: 33.0 mm.  
 Honda



**JS 1084**



GR / 3 (2)      12 V.      1.4 kW.  
 A: 74.0 B: 19.5 mm.  
 Toyota



**JS 1019**



GR / 2 (2)      12 V.      1.4 kW.  
 A: 74.0 B: 20.0 mm.  
 Toyota



**JS 1023**



GR / 2 (2)      12 V.      0.8 kW.  
 A: 74.0 B: 5.0 mm.  
 Toyota



**JS 1086**



GR / 2 (2)      12 V.      0.8 kW.  
 A: 74.0 B: 4.0 mm.  
 Daihatsu



**JS 1020**



GR / 2 (1)      12 V.      1.0 kW.  
 A: 74.0 B: 17.0 mm.  
 Mitsubishi



**JS 1024**



GR / 2 (2)      12 V.      1.0 kW.  
 A: 74.0 B: 5.0 mm.  
 Toyota  
*W/ or w/o bendixhousing*



**JS 1087**



GR / 3 (0)      24 V.      3.5 kW.  
 A: 105.0 B: 33.0 mm.  
 Nissan



**JS 1021**



GR / 2 (0)      24 V.      4.5 kW.  
 A: 91.0 B: 16.5 mm.  
 Toyota



**JS 1080**



GR / 2 (0)      12 V.      1.2 kW.  
 A: 55.0 B: 66.0 mm.  
 Toyota



**JS 1088**



GR / 2 (2)      12 V.      2.2 kW.  
 A: 74.0 B: 4.0 mm.  
 Toyota  
*W/ or w/o bendixhousing*



**JS 1089**

GR / 2 (1) 12 V. 2.0 kW.  
 A: 82.5 B: 15.0 mm.  
 Toyota

**JS 1094**

GR / 2 (0) 12 V. 1.4 kW.  
 B: 14.0 mm.  
 Nissan

**JS 1100**

GR / 2 (1) 12 V. 1.2 kW.  
 A: 70.0 B: 12.5 mm.  
 Nissan

**JS 1090**

GR / 2 (1) 12 V. 2.7 kW.  
 A: 82.5 B: 15.0 mm.  
 Toyota

**JS 1096**

GR / 3 (2) 12 V. 1.0 kW.  
 A: 74.0 B: 13.0 mm.  
 Mazda

**JS 1101**

GR / 2 (2) 12 V. 1.4 kW.  
 A: 74.0 B: 19.0 mm.  
 Toyota

**JS 1091**

GR / 2 (1) 12 V. 1.2 kW.  
 A: 78.0 B: 20.0 mm.  
 Opel, Vauxhall

**JS 1098**

DD / 3 (2) 12 V. 0.9 kW.  
 A: 74.0 B: 11.0 mm.  
 Kia

**JS 1102**

GR / 2 (0) 12 V. 1.4 kW.  
 A: 74.0 B: 19.5 mm.  
 Bobcat, Ford, Volvo Penta

**JS 1092**

GR / 2 (2) 12 V. 1.2 kW.  
 A: 75.0 B: 6.0 mm.  
 Chevrolet, GEO, Suzuki

**JS 1099**

GR / 2 (1) 12 V. 1.4 kW.  
 A: 55.0 B: 17.0 mm.  
 Toyota


**JS 1104**

GR / 2 (2) 12 V. 1.4 kW.  
 A: 82.5 B: 14.5 mm.  
 Nissan





**JS 1105**



GR / 2 (1)      12 V.      1.1 kW.  
 A: 74.0 B: 9.0 mm.  
 Toyota



**JS 1138**



GR / 2 (2)      12 V.      2.2 kW.  
 A: 74.0 B: 3.5 mm.  
 Toyota



**JS 1142**



DD / 2 (1)      12 V.      0.9 kW.  
 A: 70.0 B: 11.5 mm.  
 Nissan



**JS 1135**



GR / 2 (2)      12 V.      2.0 kW.  
 A: 74.0 B: 4.0 mm.  
 Toyota



**JS 1139**



GR / 2 (2)      12 V.      1.2 kW.  
 A: 77.0 B: 10.0 mm.  
 Mitsubishi, Volvo



**JS 1145**



DD / 2 (0)      12 V.      1.0 kW.  
 A: 70.0 B: 18.0 mm.  
 Yanmar



**JS 1136**



GR / 3 (2)      12 V.      1.0 kW.  
 A: 74.0 B: 15.5 mm.  
 Mazda



**JS 1140**



GR / 2 (2)      12 V.      2.2 kW.  
 A: 77.0 B: 2.5 mm.  
 Mitsubishi



**JS 1146**



DD / 3 (2)      12 V.      0.95 kW.  
 A: 74.0 B: 17.0 mm.  
 Mazda



**JS 1137**



GR / 2 (2)      12 V.      1.4 kW.  
 A: 82.5 B: 44.0 mm.  
 Infiniti, Nissan




**JS 1141**




GR / 2 (1)      12 V.      1.1 kW.  
 A: 74.0 B: 7 mm.  
 Toyota  
*W/ or w/o bendixhousing*



**JS 1147**




GR / 2 (0)      12 V.      1.0 kW.  
 A: 75.0 B: 33.5 mm.  
 Honda, Rover








**JS 1149**



GR / 2 (1)      12 V.      1.8 kW.  
A: 75.0 B: 38.5 mm.  
Honda, Land Rover, MG, Rover



**JS 1153**



GR / 2 (2)      12 V.      1.4 kW.  
A: 66.0 B: 4.5 mm.  
Chevrolet, Suzuki



**JS 1157**



GR / 2 (2)      12 V.      1.4 kW.  
A: 74.0 B: 4.0 mm.  
Toyota



**JS 1150**



GR / 2 (0)      12 V.      1.6 kW.  
A: 75.0 B: 40.0 mm.  
Honda, Rover



**JS 1154**



GR / 2 (1)      12 V.      2.2 kW.  
A: 82.5 B: 18.0 mm.  
Toyota



**JS 1158**



GR / 2 (1)      12 V.      1.4 kW.  
A: 78.0 B: 19.0 mm.  
Chevrolet, Opel, Vauxhall



**JS 1151**



GR / 2 (0)      12 V.      1.4 kW.  
A: 75.0 B: 39.0 mm.  
Acura, Honda



**JS 1155**



GR / 2 (1)      12 V.      2.7 kW.  
A: 82.5 B: 18.0 mm.  
Toyota



**JS 1159**



GR / 2 (0)      12 V.      2.2 kW.  
A: 95.0 B: 11.0 mm.  
Nissan



**JS 1152**



GR / 2 (0)      12 V.      1.0 kW.  
A: 75.0 B: 33.0 mm.  
Honda, Rover



**JS 1156**




GR / 2 (2)      12 V.      1.4 kW.  
A: 82.0 B: 43.0 mm.  
Nissan



**JS 1214**



GR / 2 (0)      12 V.      1.9 kW.  
A: 95.0 B: 10.5 mm.  
Ford, Nissan





**JS 1215**



DD / 2 (0)      12 V.      0.8 kW.  
A: 75.0 B: 34.0 mm.  
Honda



**JS 1219**



GR / 2 (0)      12 V.      1.4 kW.  
A: 82.5 B: 8.0 mm.  
Nissan



**JS 1224**



GR / 2 (1)      12 V.      1.0 kW.  
A: 74.0 B: 14.0 mm.  
Toyota



**JS 1216**



GR / 2 (0)      12 V.      1.0 kW.  
A: 75.0 B: 39.0 mm.  
Honda



**JS 1220**



GR / 2 (2)      12 V.      0.8 kW.  
A: 74.0 B: 9.0 mm.  
Daihatsu



**JS 1225**



GR / 2 (1)      12 V.      1.7 kW.  
A: 82.5 B: 43.0 mm.  
Nissan



**JS 1217**



GR / 2 (0)      24 V.      4.5 kW.  
A: 91.0 B: 16.0 mm.  
Toyota



**JS 1221**



GR / 2 (2)      12 V.      2.2 kW.  
A: 77.0 B: 11.0 mm.  
Mitsubishi



**JS 1226**



DD / 2 (1)      12 V.      0.7 kW.  
A: 70.0 B: 12.5 mm.  
Nissan



**JS 1218**



GR / 2 (0)      12 V.      1.4 kW.  
A: 55.0 B: 66.0 mm.  
Lexus, Toyota



**JS 1223**



GR / 2 (1)      12 V.      1.0 kW.  
A: 74.0 B: 12.0 mm.  
MG, Toyota



**JS 1227**



GR / 2 (2)      12 V.      2.2 kW.  
A: 77.0 B: 9.0 mm.  
Mitsubishi





**JS 1229**



GR / 2 (0)      12 V.      1.2 kW.  
A: 74.0 B: 5.5 mm.  
Rover



**JS 1234**



GR / 2 (2)      12 V.      2.0 kW.  
A: 82.5 B: 25.5 mm.  
Hyundai, Kia



**JS 1238**



GR / 3 (2)      12 V.      2.2 kW.  
A: 88.0 B: 5.0 mm.  
Mazda



**JS 1230**



GR / 2 (1)      12 V.      0.8 kW.  
A: 74.0 B: 16.0 mm.  
Toyota



**JS 1235**



GR / 2 (0)      12 V.      2.2 kW.  
A: 72.5 B: 56.0 mm.  
Nissan



**JS 1239**



GR / 2 (0)      12 V.      1.4 kW.  
A: 95.0 B: 21.0 mm.  
Thermo King



**JS 1231**



GR / 2 (2)      12 V.      1.4 kW.  
A: 55.0 B: 17.0 mm.  
Toyota



**JS 1236**



GR / 2 (1)      12 V.      1.1 kW.  
A: 74.0 B: 16.0 mm.  
Toyota



**JS 1295**



GR / 2 (0)      12 V.      1.7 kW.  
A: 70.0 B: 54.0 mm.  
Nissan



**JS 1233**



GR / 2 (1)      12 V.      0.8 kW.  
A: 74.0 B: 14.5 mm.  
Toyota



**JS 1237**



GR / 2 (2)      12 V.      1.2 kW.  
A: 74.0 B: 20.0 mm.  
Toyota



**JS 1296**



GR / 3 (3)      12 V.      2.3 kW.  
A: 88.0 B: 5.0 mm.  
Mazda





**JS 1298**



GR / 3 (2)      12 V.      2.2 kW.  
 A: 64.0 B: 4.0 mm.  
 Kia



**JS 1302**



GR / 2 (0)      12 V.      1.2 kW.  
 A: 55.0 B: 66.0 mm.  
 Toyota



**JS 1306**



GR / 2 (0)      12 V.      1.4 kW.  
 A: 75.0 B: 61.0 mm.  
 Nissan




**JS 1299**



DD / 2 (1)      12 V.      0.7 kW.  
 A: 74.0 B: 11.0 mm.  
 Toyota



**JS 1303**



DD / 2 (2)      12 V.      0.8 kW.  
 A: 75.0 B: 13.0 mm.  
 Hyundai, Kia



**JS 1307**



DD / 2 (1)      12 V.      0.7 kW.  
 A: 70.0 B: 11.0 mm.  
 Nissan



**JS 1300**



DD / 2 (2)      12 V.      0.9 kW.  
 A: 77.0 B: 10.5 mm.  
 Mitsubishi



**JS 1304**



GR / 2 (2)      12 V.      1.2 kW.  
 A: 77.0 B: 17.0 mm.  
 Hyundai, Kia



**JS 1308**



GR / 2 (1)      12 V.      1.2 kW.  
 A: 74.0 B: 12.0 mm.  
 Toyota



**JS 1301**



GR / 2 (0)      12 V.      1.2 kW.  
 A: 70.0 B: 42.0 mm.  
 Nissan



**JS 1305**



DD / 2 (1)      12 V.      0.7 kW.  
 A: 70.0 B: 7.5 mm.  
 Nissan



**JS 1309**



GR / 2 (0)      12 V.      1.0 kW.  
 A: 75.0 B: 40.0 mm.  
 Honda







**JS 1310**



DD/GR / 2 (2)      12 V.      1.0 kW.  
A: 70.0 B: 29.0 mm.  
Suzuki



**JS 1314**



GR / 2 (0)      12 V.      1.7 kW.  
A: 75.0 B: 39.0 mm.  
Honda, Land Rover, Rover



**JS 1318**



GR / 2 (0)      12 V.      1.4 kW.  
A: 82.5 B: 56.0 mm.  
Nissan



**JS 1311**



DD / 2 (2)      12 V.      0.9 kW.  
A: 77.0 B: 17.5 mm.  
Hyundai, Kia



**JS 1315**



GR / 2 (1)      12 V.      1.1 kW.  
A: 70.0 B: 8.0 mm.  
Nissan



**JS 1319**



GR / 2 (2)      12 V.      1.2 kW.  
A: 70.0 B: 28.0 mm.  
Suzuki



**JS 1312**



DD / 2 (2)      12 V.      0.9 kW.  
A: 77.0 B: 11.5 mm.  
Hyundai, Kia



**JS 1316**



GR / 2 (1)      12 V.      1.2 kW.  
A: 74.0 B: 9.0 mm.  
Chrysler



**JS 1320**



GR / 3 (0)      12 V.      2.0 kW.  
A: 55.0 B: 66.0 mm.  
Land Rover, MG, Rover



**JS 1313**



GR / 2 (2)      12 V.      1.2 kW.  
A: 77.0 B: 10.0 mm.  
Hyundai, Mitsubishi



**JS 1317**



GR / 2 (0)      12 V.      1.0 kW.  
B: 21.0 mm.  
Mazda



**JS 1321**



GR / 2 (1)      12 V.      2.0 kW.  
A: 76.0 B: 21.0 mm.  
Land Rover, MG, Rover





**JS 1349**



GR / 2 (2)      12 V.      1.7 kW.  
 A: 82.5 B: 24.0 mm.  
 Hyundai



**JS 1353**



GR / 2 (0)      12 V.      1.0 kW.  
 A: 75.0 B: 32.0 mm.  
 Honda



**JS 1357**



GR / 2 (1)      12 V.      1.4 kW.  
 A: 74.0 B: 14.0 mm.  
 Toyota



**JS 1350**



GR / 2 (0)      12 V.      1.2 kW.  
 A: 75.0 B: 40.0 mm.  
 Land Rover



**JS 1354**



GR / 3 (1)      24 V.      3.2 kW.  
 A: 60.0 B: 17.0 mm.  
 Mitsubishi



**JS 1358**



GR / 2 (1)      12 V.      2.0 kW.  
 A: 74.0 B: 14.0 mm.  
 Mini, Toyota



**JS 1351**



GR / 2 (2)      12 V.      2.0 kW.  
 A: 77.0 B: 9.0 mm.  
 Hyundai, Kia, Mitsubishi



**JS 1355**



GR / 2 (2)      12 V.      2.2 kW.  
 A: 78.0 B: 19.5 mm.  
 Hyundai, Kia



**JS 1359**



DD / 2 (0)      12 V.      0.9 kW.  
 A: 75.0 B: 44.5 mm.  
 Mitsubishi, Smart (MCC)



**JS 1352**



GR / 3 (3)      12 V.      2.2 kW.  
 A: 81.5 B: 17.5 mm.  
 Ford, Mazda



**JS 1356**



DD / 2 (0)      12 V.      0.9 kW.  
 A: 80.0 B: 13.5 mm.  
 Yanmar



**JS 1360**



DD / 2 (0)      12 V.      0.8 kW.  
 A: 75.0 B: 33.5 mm.  
 Honda






**JS 1361**




GR / 2 (2) 12 V. 1.0 kW.  
A: 74.0 B: 15.5 mm.  
Mazda



**JS 1365**




GR / 2 (2) 12 V. 1.7 kW.  
A: 77.0 B: 15.5 mm.  
Hyundai, Kia



**JS 1369\***

PICTURES NOT AVAILABLE AT THE MOMENT


GR / 2 (1) 12 V. 2.0 kW.  
A: 74.0 B: 24.0 mm.  
Lexus, Toyota



**JS 1362\***




GR / 2 (1) 12 V. 1.3 kW.  
A: 74.0 B: 15.5 mm.  
Toyota



**JS 1366**



GR / 2 (0) 12 V. 1.0 kW.  
A: 65.0 B: 48.0 mm.  
Subaru



**JS 1370\***

PICTURES NOT AVAILABLE AT THE MOMENT


GR / 2 (2) 12 V. 1.2 kW.  
A: 77.0 B: 9.5 mm.  
Hyundai, Kia



**JS 1363\***




GR / 2 (0) 12 V. 1.6 kW.  
A: 55.0 B: 66.0 mm.  
Toyota



**JS 1367**




GR / 4 (4) 12 V. 1.0 kW.  
A: 69.0 B: 18.5 mm.  
Nissan



**US 810**




DD / 2 (0) 12 V.  
Buick, Chevrolet, GMC, Oldsmobile, Pontiac



**JS 1364**




DD / 2 (1) 12 V. 0.7 kW.  
A: 70.0 B: 32.5 mm.  
Honda



**JS 1368\***

PICTURES NOT AVAILABLE AT THE MOMENT


GR / 3 (0) 12 V.  
B: 6.0 mm.  
Citroen, Peugeot



**US 815**



DD / 3 (0) 12 V. 2.5 kW.  
A: 89.0 B: 20.0 mm.  
Clark





**US 818**

DD / 3 (0)      12 V.  
 A: 82.5 mm.  
 Buick, Cadillac, Chevrolet, GMC, Jeep, Oldsmobile, Pontiac

**US 833**

DD / 3 (0)      12 V.  
 A: 89.0 B: 48.5 mm.  
 Bobcat

**US 851**

DD      12 V.  
 Briggs & Stratton

**US 823**

DD / 3 (0)      24 V.      7.5 kW.  
 A: 92.0 B: 48.5 mm.  
 Caterpillar, Fiat-Allis

**US 835**

DD / 3 (0)      12 V.  
 A: 89.0 B: 47.0 mm.  
 Hyster  
*Oil sealed*

**US 857**

DD/GR / 3 (0)      24 V.      4.5 kW.  
 A: 89.0 B: 47.0 mm.  
 Case, Cummins

**US 824**

DD / 3 (0)      12 V.  
 A: 89.0 B: 47.0 mm.  
 Bobcat

**US 843**

DD/GR / 3 (0)      12 V.  
 A: 89.0 B: 46.0 mm.  
 Bobcat

**US 858**

DD / 2 (0)      12 V.  
 A: 68.5 mm.  
 Chevrolet, GMC, Isuzu, Jeep, Oldsmobile, Pontiac

**US 827#**

DD / 3 (0)      24 V.      7.5 kW.  
 A: 92.0 B: 47.0 mm.  
 Caterpillar, Fiat-Allis, Iveco

**US 845**

GR / 3 (0)      12 V.      2.5 kW.  
 A: 89.0 B: 45.5 mm.  
 Bobcat, Ford  
*Oil sealed*

**US 863**

DD / 3 (0)      24 V.  
 A: 92.0 B: 46.0 mm.  
 Caterpillar





**US 864**



**DD / 3 (0)**                      **24 V.**  
**A: 92.0 B: 47.0 mm.**  
Caterpillar



**US 1240**



**GR / 2 (0)**                      **12 V.**                      **1.4 kW.**  
**A: 68.5 B: 9.5 mm.**  
Mercury



**US 877**



**DD / 2 (0)**                      **12 V.**  
**A: 83.0 mm.**  
Buick, Cadillac, Chevrolet, GMC,  
Oldsmobile, Pontiac



**US 1245#**



**GR / 3 (3)**                      **24 V.**                      **4.5 kW.**  
**A: 89.0 B: 48.5 mm.**  
ERF, Foden, Seddon



**US 970**



**GR / 2 (0)**                      **12 V.**                      **2.5 kW.**  
**A: 82.0 B: 8.0 mm.**  
Chevrolet, GMC



**US 1028**



**DD/GR / 2 (0)**                      **12 V.**                      **1.4 kW.**  
**A: 104.0 B: 16.0 mm.**  
Ford



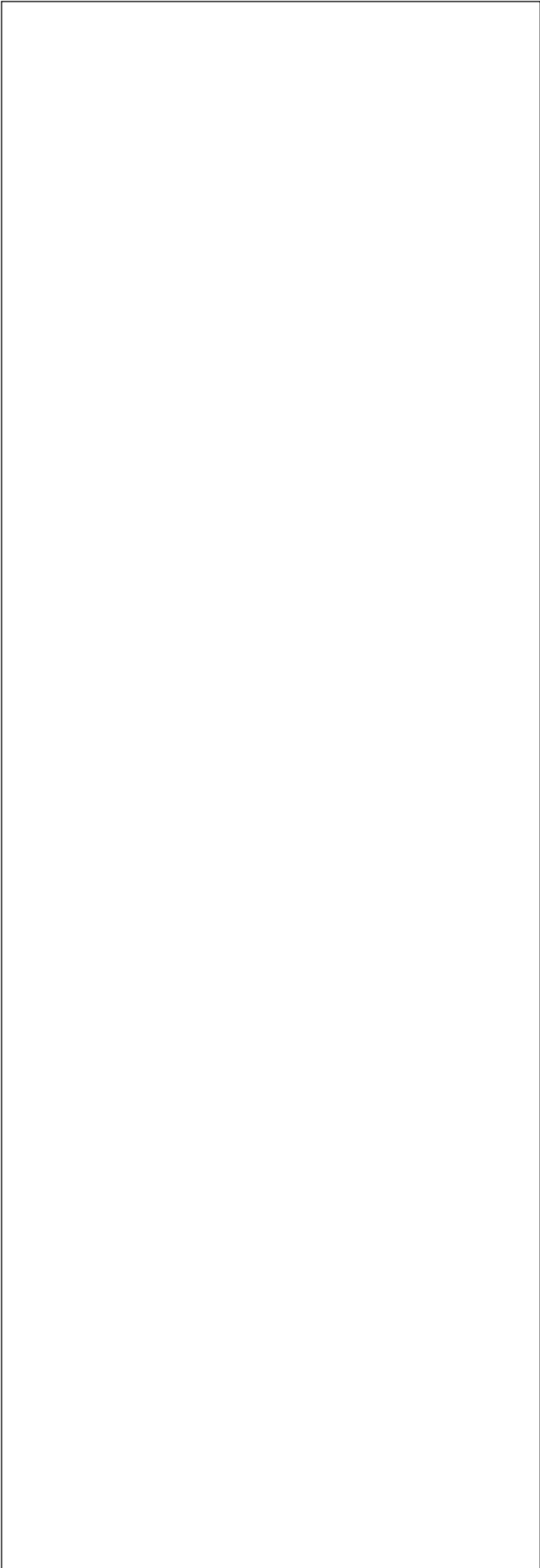
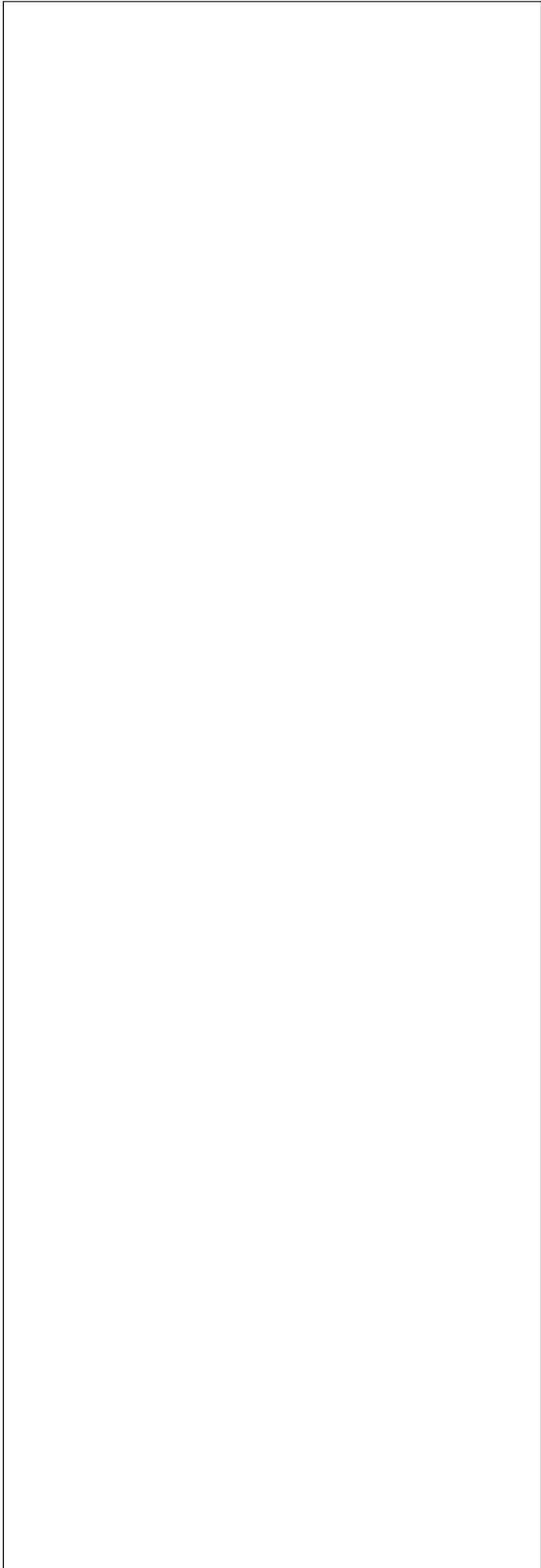


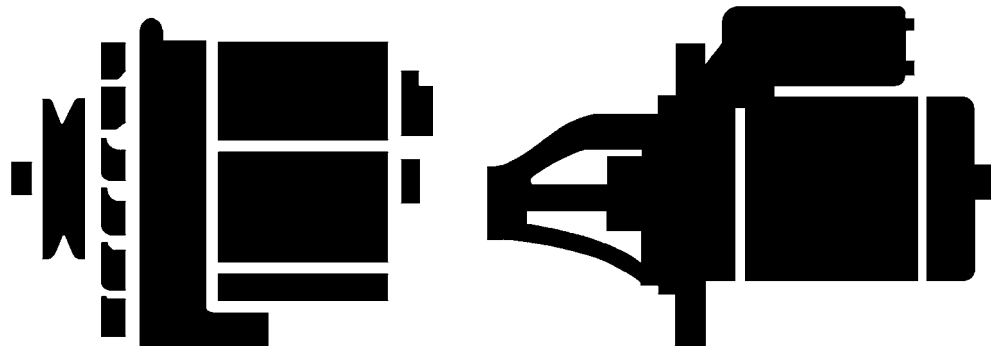
**DC 1011**



O.E. 0010 300 006, -100  
12 V. 11 Amp. 0.9 kW.  
CR

---





**D**

**ANWENDUNGSLISTE**

**DK**

**VOGNLISTE**

**E**

**APLICACIÓN EN VEHICULOS**

**F**

**AFFECTATIONS PAR VÉHICULE**

**FI**

**AUTOMERKKIERITTELY**

**GB**

**VEHICLE APPLICATION**

**I**

**APPLICAZIONE PER VEICOLI**

**NL**

**TOEPASSINGEN WAGENMERKEN**

**PL**

**ZASTOSOWANIE W POJAZDACH**

**S**

**REKOMMENDATIONSTABELL**







Acura									
PASSENGER CARS US									
CL 2.2	[F22B1]					01.97-		JS 1151	12 1.4
CL 2.3	[F23A1]					01.98- 01.99		JS 1151	12 1.4
Integra 1.6 LS	[D16A1]					01.86- 01.89		JS 645	12 1.4
Integra 1.6 LS Special Edition	[D16A1]					01.87-		JS 645	12 1.4
Integra 1.6 RS	[D16A1]					01.86- 01.89		JS 645	12 1.4
Integra 1.6 SE	[D16A1]					01.88-		JS 645	12 1.4
Integra 1.8 GS	[B18A1]	01.90-	01.91	JA 1272 IR	14 70				
Integra 1.8 LS	[B18A1]	01.90-	01.91	JA 1272 IR	14 70				
Integra 1.8 RS	[B18A1]	01.90-	01.91	JA 1272 IR	14 70				
Legend 2.5	[C25A1]	01.86-	01.87	JA 555 IR	14 70				
Legend 2.5 L	[C25A1]	01.87-		JA 555 IR	14 70				
Legend 2.7	[C27A1]	01.87-	01.90	JA 555 IR	14 70				
Legend 2.7 L	[C27A1]	01.87-	01.90	JA 555 IR	14 70				
Legend 2.7 LS	[C27A1]	01.87-	01.90	JA 555 IR	14 70				
Aixam									
PASSENGER CARS EU									
400 0.05		01.00-		JA 971 IR	14 35				
Alfa Romeo									
PASSENGER CARS EU									
1750 1.8 Berlina	[AR00548]					03.68-	10.72	CS 180	12 0.8
2000 2.0	[AR10520]	10.71-	12.83	CA 511 IR	14 65	10.71-	12.83	CS 180	12 0.8
Alfa 145 1.4 i.e.	[AR33501]					04.94-	12.96	CS 131	12 0.8
Alfa 145 1.4 i.e. 16V	[AR33503]	ACPS 12.96-	01.01	CA 1216 IR	14 85	12.96-	03.97	CS 1042	12 1.4
		ACPS 12.96-	01.01	CA 1223 IR	14 100	03.97-	02.99	CS 1053	12 1.1
	[AR38501]	ACPS 12.96-	01.01	CA 1216 IR	14 85	12.96-		CS 1053	12 1.1
		ACPS 12.96-	01.01	CA 1223 IR	14 100				
Alfa 145 1.6 i.e.	[AR33201]	AC 10.94-	12.96	CA 1208 IR	14 95	04.94-	12.96	CS 131	12 0.8
Alfa 145 1.6 i.e. 16V	[AR38201]	12.96-	01.01	CA 1159 IR	14 85	12.96-		CS 1042	12 1.4
		12.96-		CA 1223 IR	14 100	12.96-	01.01	CS 1053	12 1.1
	[AR67601]	12.96-	02.99	CA 1223 IR	14 100	03.97-	02.99	CS 1053	12 1.1
		AC 12.96-	02.99	CA 1159 IR	14 85	12.96-	02.99	CS 1042	12 1.4
Alfa 145 1.7 i.e. 16V	[AR33401]					04.94-	12.96	CS 687	12 1.1
Alfa 145 1.8 i.e. 16V	[AR32201]	03.98-		CA 1216 IR	14 85	03.98-	12.00	CS 1053	12 1.1
		AC 03.98-	12.00	CA 1223 IR	14 100				
	[AR38401]	12.96-		CA 1216 IR	14 85	12.96-	12.98	CS 1053	12 1.1
		12.96-	12.98	CA 1223 IR	14 100	12.96-		CS 1042	12 1.4
	[AR67106]	ACPS 12.96-	04.98	CA 1216 IR	14 85	12.96-	04.98	CS 1042	12 1.4
		AC 12.96-	04.98	CA 1223 IR	14 100	12.96-	04.98	CS 1053	12 1.1
Alfa 145 1.9 JTD	[AR32302]	AC 02.99-	01.01	CA 1558 IR	14 100	02.99-	01.01	CS 1045	12 2.0
Alfa 145 1.9 TD	[AR33601]	11.96-	05.98	CA 1055 IR	14 70	11.96-	05.98	CS 709	12 2.2
		AC 11.96-	05.98	CA 644 IR	14 90				
	[AR67501]	04.94-	11.96	CA 1055 IR	14 70	04.94-	11.96	CS 709	12 2.2
		AC 04.94-	11.96	CA 644 IR	14 90				
Alfa 145 2.0 16V	[AR32301]	03.98-	01.01	CA 1223 IR	14 100	03.98-	01.01	CS 1053	12 1.1
Alfa 145 2.0 Twin Spark i.e. 16V	[AR67204]	10.94-	10.01	CA 1208 IR	14 95	10.94-	10.01	CS 1042	12 1.4
		AC 10.94-	10.01	CA 1208 IR	14 95				
Alfa 146 1.4 i.e.	[AR33501]					12.94-	11.96	CS 131	12 0.8
Alfa 146 1.4 i.e. 16V	[AR33503]	11.96-	01.01	CA 1216 IR	14 85	12.96-	03.97	CS 1042	12 1.4
		11.96-	01.01	CA 1223 IR	14 100	03.97-	02.99	CS 1053	12 1.1
	ACPS 11.96-	01.01	CA 1216 IR	14 85					
			CA 1223 IR	14 100					
	[AR38501]	12.96-		CA 1216 IR	14 85	11.96-	01.01	CS 1042	12 1.4
		AC 11.96-	01.01	CA 1223 IR	14 100	12.96-		CS 1053	12 1.1
Alfa 146 1.6 i.e.	[AR33201]	AC 05.95-	11.96	CA 1208 IR	14 95	05.95-	11.96	CS 131	12 0.8
Alfa 146 1.6 i.e. 16V	[AR38201]	11.96-	01.01	CA 1223 IR	14 100	12.96-		CS 1053	12 1.1
		12.96-		CA 1159 IR	14 85				
	[AR67601]	11.96-	02.99	CA 1223 IR	14 100	11.96-	02.99	CS 1053	12 1.1
		AC 11.96-	02.99	CA 1159 IR	14 85	11.96-	02.99	CS 1042	12 1.4
Alfa 146 1.7 i.e. 16V	[AR33401]					12.94-	12.96	CS 687	12 1.1
Alfa 146 1.8 i.e. 16V	[AR38401]	11.96-	01.01	CA 1159 IR	14 85	12.96-		CS 1042	12 1.4
		11.96-	01.01	CA 1216 IR	14 85	11.96-	01.01	CS 1053	12 1.1
	[AR67106]	12.96-		CA 1223 IR	14 100				
		11.96-	01.01	CA 1159 IR	14 85	01.97-	04.98	CS 1042	12 1.4
		11.96-	04.98	CA 1223 IR	14 100	01.97-	04.98	CS 1053	12 1.1
Alfa 146 1.8 Twin Spark i.e. 16V	[AR32201]	05.98-	12.00	CA 1216 IR	14 85	05.98-	12.00	CS 1053	12 1.1
		05.98-	12.00	CA 1223 IR	14 100				
	ACPS 05.98-	12.00	CA 1216 IR	14 85					
			CA 1223 IR	14 100					
Alfa 146 1.9 JTD	[AR32302]	AC 02.99-	01.01	CA 1558 IR	14 100	02.99-	01.01	CS 1045	12 2.0
Alfa 146 1.9 TD	[AR33601]	12.94-	05.98	CA 1055 IR	14 70	10.94-	05.98	CS 709	12 2.2
		AC 11.96-	05.98	CA 644 IR	14 90				
	[AR67501]	12.94-	05.98	CA 1055 IR	14 70	10.94-	05.98	CS 709	12 2.2
		AC 11.96-	05.98	CA 644 IR	14 90				
Alfa 146 2.0 16V	[AR32301]	03.98-	01.01	CA 1223 IR	14 100	03.98-	01.01	CS 1053	12 1.1
Alfa 146 2.0 Twin Spark 16V	[AR67204]	10.94-	10.01	CA 1208 IR	14 95	10.94-	10.01	CS 1042	12 1.4
		10.95-	10.01	CA 1223 IR	14 100				
	AC 10.94-	10.01	CA 1208 IR	14 95					
Alfa 147 1.6 Twin Spark 16V	[AR32104]	AC 11.00-		CA 1223 IR	14 100	01.01-		CS 1053	12 1.1
		AC 01.01-		CA 1743 IR	14 90				
	[AR37203]	AC 11.00-		CA 1223 IR	14 100	11.00-		CS 1053	12 1.1
		AC 01.01-		CA 1743 IR	14 90				
Alfa 147 1.9 JTD	[182B9.000]	06.03-		CA 1698 IR	14 120	06.03-		CS 1335	12 2.2
	[937A2.000]	11.00-		CA 1558 IR	14 100	11.00-	05.02	CS 1045	12 2.0
		11.00-		CA 1698 IR	14 120	05.02-		CS 1264	12 1.7
Alfa 147 1.9 JTD 16V	[192A5.000]	11.02-		CA 1698 IR	14 120	04.05-		CS 1045	12 2.0
		07.03-		CA 1558 IR	14 100	11.02-	03.05	CS 1335	12 2.2
	[192B1.000]	03.05-		CA 1558 IR	14 100	09.02-		CS 1335	12 2.2
		09.02-		CA 1558 IR	14 100	04.05-		CS 1045	12 2.0
					09.02-	04.05	CS 1335	12 2.2	



Alfa 147 1.9 JTDM	[937A6.000]	06.08-	CA 1558 IR	14 100	06.08-	CS 1045	12 2.0
Alfa 147 1.9 JTDM 16V	[937A5.000]	07.05-	CA 1558 IR	14 100	07.05-	CS 1045	12 2.0
	[939A7.000]	10.04-	CA 1558 IR	14 100	10.04-	CS 1264	12 1.7
Alfa 147 1.9 JTDM 8V	[937A3.000]	07.05-	CA 1558 IR	14 100	07.05-	CS 1264	12 1.7
Alfa 147 2.0 Twin Spark 16V	[AR32310]	Eng. 2835764- 01.01-	CA 1743 IR	14 90	01.01-	CS 1053	12 1.1
		Eng. -2835764 01.01-	CA 1223 IR	14 100			
Alfa 147 3.2 GTA	[932A.000]	02.03-	CA 1688 IR	14 120	02.03-	CS 585	12 1.4
Alfa 155 1.6 Twin Spark	[AR67601]	AC 05.96- 10.97	CA 1208 IR	14 95	05.96- 10.97	CS 1053	12 1.1
		AC 05.96- 10.97	CA 1223 IR	14 100	05.96- 10.97	CS 1042	12 1.4
Alfa 155 1.7 Twin Spark	[AR67103]	04.93- 04.96	CA 737 IR	14 80	04.93- 04.96	CS 585	12 1.4
	[AR67105]	04.93- 04.96	CA 737 IR	14 80	04.93- 04.96	CS 585	12 1.4
Alfa 155 1.7 Twin Spark 16V	[AR67106]	AC 05.96- 12.97	CA 1216 IR	14 85	05.96- 12.97	CS 585	12 1.4
		AC 05.96- 12.97	CA 1223 IR	14 100			
Alfa 155 1.8 Twin Spark	[AR67101]	02.92- 04.96	CA 737 IR	14 80	02.92- 04.96	CS 585	12 1.4
	[AR67102]	02.92- 04.96	CA 737 IR	14 80	02.92- 04.96	CS 585	12 1.4
	[AR67402]	02.92- 04.96	CA 737 IR	14 80	02.92- 12.97	CS 585	12 1.4
		05.96- 12.97	CA 1216 IR	14 85			
		AC 05.96- 12.97	CA 1223 IR	14 100			
Alfa 155 1.9 TD	[AR67501]	04.93- 04.96	CA 1055 IR	14 70	04.93- 04.96	CS 709	12 2.2
		04.93- 04.96	CA 1061 IR	14 80			
		04.93- 04.96	CA 644 IR	14 90			
Alfa 155 2.0 Turbo 16V 4x4	[AR67203]	ACPS 03.93- 04.96	CA 1233 IR	14 100	01.95- 04.96	CS 584	12 1.4
Alfa 155 2.0 Turbo 16V Q4	[AR67203]	ACPS 03.93- 04.96	CA 1233 IR	14 100	01.95- 04.96	CS 584	12 1.4
Alfa 155 2.0 Twin Spark	[AR67201]	02.92- 04.93	CA 737 IR	14 80	02.92- 04.93	CS 585	12 1.4
	[AR67202]	04.93- 02.95	CA 737 IR	14 80	04.93- 02.95	CS 585	12 1.4
Alfa 155 2.0 Twin Spark 16V	[AR67204]	12.95- 12.97	CA 1208 IR	14 95	07.95- 12.97	CS 1042	12 1.4
					03.95- 04.96	CS 585	12 1.4
Alfa 155 2.5 V6	[AR67301]				02.92- 04.96	CS 585	12 1.4
	[AR67302]				05.96- 10.97	CS 585	12 1.4
	[AR67303]				05.96- 10.97	CS 585	12 1.4
Alfa 155 2.5 TD	[VM07B]	04.93- 04.96	CA 1061 IR	14 80	04.93- 04.96	CS 611	12 2.2
	[VM31B]	04.93- 12.97	CA 1061 IR	14 80	04.93- 12.97	CS 611	12 2.2
Alfa 156 1.6 Twin Spark 16V	[AR32102]	09.97- 05.06	CA 1216 IR	14 85	04.98- 09.00	CS 1053	12 1.1
		AC 04.98- 09.00	CA 1223 IR	14 100			
		AC 04.98- 09.00	CA 1743 IR	14 90			
	[AR32103]	AC 09.00- 05.06	CA 1223 IR	14 100	09.00- 12.01	CS 1053	12 1.1
		AC 09.00- 05.06	CA 1743 IR	14 90			
	[AR32104]	AC 08.00- 05.06	CA 1223 IR	14 100	08.00- 05.06	CS 1053	12 1.1
		AC 08.00- 05.06	CA 1743 IR	14 90			
	[AR67601]	05.00- 05.06	CA 1216 IR	14 85	09.97- 05.06	CS 1053	12 1.1
AC 09.97- 09.00		CA 1223 IR	14 100				
AC 10.97- 05.00		CA 1743 IR	14 90				
Alfa 156 1.8 Twin Spark 16V	[AR32201]	09.97- 10.00	CA 1216 IR	14 85	09.97- 10.00	CS 1053	12 1.1
		09.97- 10.00	CA 1223 IR	14 100			
		ACPS 09.97- 10.00	CA 1223 IR	14 100			
		AC 05.00- 10.00	CA 1223 IR	14 100			
	[AR32205]	Eng. 2835764- 10.00- 05.06	CA 1743 IR	14 90	10.00- 05.06	CS 1053	12 1.1
		Eng. -2835764 10.00- 05.06	CA 1223 IR	14 100			
Alfa 156 1.9 JTD	[937A2.000]	05.01- 05.06	CA 1698 IR	14 120	05.01- 05.06	CS 1264	12 1.7
					05.01- 05.06	CS 1045	12 2.0
	[AR32302]	09.97- 10.00	CA 1223 IR	14 100	09.97- 10.00	CS 1045	12 2.0
		09.97- 10.00	CA 1558 IR	14 100			
	[AR37101]	10.00- 12.01	CA 1558 IR	14 100	10.00- 12.01	CS 1045	12 2.0
Alfa 156 1.9 JTD 16V	[192A5.000]	11.02- 05.06	CA 1698 IR	14 120	11.02- 05.06	CS 1335	12 2.2
Alfa 156 1.9 JTD 16V Q4	[937A5.000]	07.04- 05.06	CA 1698 IR	14 120	07.04- 05.06	CS 1335	12 2.2
Alfa 156 2.0 JTS	[937A1.000]	03.02- 05.06	CA 1743 IR	14 90	03.02- 05.06	CS 1053	12 1.1
Alfa 156 2.0 Twin Spark 16V	[AR32301]	09.97- 10.00	CA 1216 IR	14 85	09.97- 10.00	CS 1053	12 1.1
		09.97- 10.00	CA 1223 IR	14 100			
	[AR32310]	10.00- 03.02	CA 1223 IR	14 100	10.00- 03.02	CS 1053	12 1.1
		10.00- 03.02	CA 1743 IR	14 90			
Alfa 156 2.4 JTD	[839A6.000]				10.00- 05.06	CS 1124	12 2.2 MA
		AC 10.00- 05.06	CA 1223 IR	14 100	10.00- 05.06	CS 1335	12 2.2 BO
	[841C000]	03.02- 05.06	CA 1698 IR	14 120	03.02- 05.06	CS 1335	12 2.2
	[841G.000]	10.03- 05.06	CA 1698 IR	14 120	10.03- 05.06	CS 1335	12 2.2
	[AR32501]	09.97- 10.00	CA 1223 IR	14 100	09.97- 10.00	CS 1124	12 2.2
		09.97- 10.00	CA 1452 IR	14 120	05.00- 10.00	CS 1335	12 2.2
		AC 05.00- 10.00	CA 1452 IR	14 120			
Alfa 156 2.5 V6 24V	[AR32401]	09.97- 10.00	CA 1492 IR	14 120	10.97- 10.00	CS 585	12 1.4
	[AR32405]	10.00- 05.06	CA 1688 IR	14 120	10.00- 05.06	CS 585	12 1.4
Alfa 156 3.2 GTA	[932A.000]	03.02- 05.06	CA 1688 IR	14 120	03.02- 05.06	CS 585	12 1.4
Alfa 159 1.8 MPi	[939A4.000]	03.07-	CA 1833 IR	14 120	03.07-	CS 1438	12 1.1
Alfa 159 1.9 JTS	[939A6.000]				09.05-	CS 1461*	12
Alfa 159 1.9 JTDM 16V	[937A8.000]	09.05-	CA 1885 IR	14 120	09.05-	CS 1045	12 2.0
		03.06-	CA 1995 IR	14 140	09.05-	CS 1264	12 1.7
	[939A2.000]	09.05-	CA 1885 IR	14 120	09.05-	CS 1045	12 2.0
		09.05-	CA 1995 IR	14 140			
[939A8.000]	09.05-	CA 1885 IR	14 120	09.05-	CS 1264	12 1.7	
	09.05-	CA 1995 IR	14 140	09.05-	CS 1045	12 2.0	
Alfa 159 1.9 JTDM 8V	[937A7.000]	03.06-	CA 1885 IR	14 120	03.05-	CS 1264	12 1.7
		03.06-	CA 1995 IR	14 140	03.05-	CS 1335	12 2.2
	[939A1.000]	09.05-	CA 1885 IR	14 120	06.05-	CS 1264	12 1.7
		09.05-	CA 1995 IR	14 140			
		A13 06.05-	CA 1995 IR	14 140			
	[939A7.000]	09.05-	CA 1885 IR	14 120	09.05-	CS 1045	12 2.0
	09.05-	CA 1995 IR	14 140	09.05-	CS 1264	12 1.7	
Alfa 159 2.2 JTS	[939A5.000]				09.05-	CS 1461*	12
Alfa 159 2.4 JTDM	[939A3.000]	09.05-	CA 2016 IR	14 150	06.05-	CS 1335	12 2.2
	[939A9.000]	05.07-	CA 2016 IR	14 150	05.07-	CS 1335	12 2.2
Alfa 159 2.4 JTDM Q4	[939A9.000]	05.07-	CA 2016 IR	14 150	05.07-	CS 1335	12 2.2



ALFA ROMEO *continued*

Alfa 164 2.0	[AR06416]	11.87- 10.92	CA 737 IR	14 80	06.87- 10.92	CS 585	12 1.4
Alfa 164 2.0 Turbo	[AR06476]	01.88- 10.92	CA 569 IR	14 85	01.88- 10.92	CS 514	12 1.4
	[AR64102]				07.90- 10.92	CS 585	12 1.4
Alfa 164 2.0 Turbo V6	[AR64101]				03.91- 09.92	CS 585	12 1.4
	[AR64102]				09.92-	CS 585	12 1.4
Alfa 164 2.0 Twin Spark	[AR06416]	11.90- 09.92	CA 737 IR	14 80	06.87- 09.92	CS 585	12 1.4
	[AR06420]	11.90- 09.92	CA 737 IR	14 80	06.87- 09.92	CS 585	12 1.4
	[AR64103]	09.92- 10.98	CA 737 IR	14 80	09.92- 10.98	CS 585	12 1.4
Alfa 164 2.5 V6	[AR66201]				09.92- 09.98	CS 585	12 1.4
Alfa 164 2.5 TD	[VM08B]	09.92- 10.98	CA 1061 IR	14 80	09.92- 10.98	CS 611	12 2.2
	[VM32B]	09.92- 10.98	CA 1061 IR	14 80	09.92- 10.98	CS 611	12 2.2
	[VM84A]				06.87- 09.92	CS 611	12 2.2
Alfa 164 3.0	[AR06410]				11.87- 09.91	CS 585	12 1.4
	[AR64301]				02.88- 10.92	CS 585	12 1.4
	[AR64304]				04.93- 02.95	CS 585	12 1.4
	[AR64308]				04.93- 02.95	CS 585	12 1.4
	[AR66302]				03.95- 10.97	CS 585	12 1.4
Alfa 164 3.0 4x4	[AR64307]				11.92- 10.97	CS 585	12 1.4
Alfa 164 3.0 24V	[AR66301]				09.92- 09.98	CS 585	12 1.4
	[AR66302]				09.92- 09.98	CS 585	12 1.4
Alfa 164 3.0 24V QV	[AR64304]				09.92- 09.98	CS 585	12 1.4
	[AR64307]				02.94- 09.98	CS 585	12 1.4
	[AR64308]				09.92- 09.98	CS 585	12 1.4
Alfa 164 3.0 i.e. QV	[AR06430]				09.90- 09.92	CS 585	12 1.4
	[AR64301]				09.90- 09.92	CS 585	12 1.4
Alfa 164 3.0 V6	[AR06410]				06.87- 09.92	CS 585	12 1.4
	[AR06412]				04.88- 09.92	CS 585	12 1.4
	[AR66303]				09.92- 09.98	CS 585	12 1.4
	[AR66305]				09.92- 09.98	CS 585	12 1.4
Alfa 166 2.0 Twin Spark	[AR34103]	09.98- 10.00	CA 1223 IR	14 100	09.98- 10.00	CS 585	12 1.4
		10.99- 10.00	CA 1743 IR	14 90	09.98- 10.00	CS 1042	12 1.4
	[AR36301]	Eng. 2835764- 10.00- Eng. -2835764 10.00-	CA 1743 IR CA 1223 IR	14 90 14 100	10.00-	CS 1042	12 1.4
Alfa 166 2.0 V6	[AR34102]	09.98-	CA 1492 IR	14 120	09.98-	CS 585	12 1.4
Alfa 166 2.4	[841G.000]	10.03-	CA 1698 IR	14 120	10.03-	CS 1335	12 2.2
	[841H.000]	10.03-	CA 1698 IR	14 120	10.03-	CS 1335	12 2.2
Alfa 166 2.4 JTD	[839A6.000]	AC 10.00-	CA 1223 IR	14 100	10.00-	CS 1335	12 2.2
	[841C.000]				09.00-	CS 1335	12 2.2
	[841M.000]	07.05-	CA 1223 IR	14 100	07.05-	CS 1335	12 2.2
	[936B.000]	07.05-	CA 1223 IR	14 100	07.05-	CS 1335	12 2.2
	[AR34202]	09.98- 10.00	CA 1223 IR	14 100	09.98- 10.00	CS 1124	12 2.2
Alfa 166 2.5 V6 24V	[AR34201]	09.98- 09.00	CA 1492 IR	14 120	09.98- 09.00	CS 585	12 1.4
	[AR36201]	10.00-	CA 1688 IR	14 120	10.00-	CS 585	12 1.4
Alfa 166 3.0 V6 24V	[AR34301]	09.98- 10.00	CA 1492 IR	14 120	09.98- 10.00	CS 585	12 1.4
	[AR36101]	10.00-	CA 1688 IR	14 120	10.00-	CS 585	12 1.4
Alfa 166 3.2 V6 24V	[936A.000]	10.03-	CA 1688 IR	14 120	06.03-	CS 585	12 1.4
Alfa 33 1.2	[AR30585]	06.83- 03.88	CA 235 IR	14 45	06.83- 03.88	CS 131	12 0.8
	[AR30743]	01.90- 08.91	CA 593 IR	14 65	01.90- 08.91	CS 131	12 0.8
Alfa 33 1.3	[AR30168]	10.84- 03.88	CA 235 IR	14 45	10.84- 03.88	CS 131	12 0.8
	[AR30502]	06.83- 03.88	CA 235 IR	14 45	06.83- 03.88	CS 131	12 0.8
	[AR30586]	04.88- 12.89	CA 593 IR	14 65	04.88- 12.89	CS 131	12 0.8
	[AR30587]	04.88- 12.89	CA 593 IR	14 65	04.88- 12.89	CS 131	12 0.8
	[AR30732]	02.90- 10.94	CA 593 IR	14 65	02.90- 10.94	CS 131	12 0.8
Alfa 33 1.4	[AR30502]	06.83- 03.88	CA 235 IR	14 45	06.83- 03.88	CS 131	12 0.8
	[AR30586]				04.88- 12.89	CS 131	12 0.8
	[AR30755]	06.91- 09.94	CA 593 IR	14 65	06.91- 09.94	CS 131	12 0.8
		06.83- 12.89	CA 235 IR	14 45	06.83- 12.89	CS 131	12 0.8
Alfa 33 1.4 i.e.	[AR30753]	09.91- 10.94	CA 593 IR	14 65	09.91- 10.94	CS 131	12 0.8
	[AR30755]	09.91- 12.91	CA 593 IR	14 65	09.91- 12.91	CS 131	12 0.8
Alfa 33 1.4 i.e. 4x4	[AR30587]	06.91- 09.94	CA 593 IR	14 65	06.91- 09.94	CS 131	12 0.8
	[AR30755]	06.91- 09.94	CA 593 IR	14 65	06.91- 09.94	CS 131	12 0.8
Alfa 33 1.5	[AR30143]	06.83- 12.85	CA 235 IR	14 45	06.83- 12.85	CS 131	12 0.8
	[AR30146]	12.86- 12.89	CA 235 IR	14 45	12.86- 12.89	CS 131	12 0.8
		12.86- 12.89	CA 593 IR	14 65			
	[AR30182]	01.82- 12.93	CA 235 IR	14 45	01.82- 12.93	CS 131	12 0.8
		09.86- 12.93	CA 593 IR	14 65			
	[AR30504]	06.83- 12.85	CA 235 IR	14 45	06.83- 12.85	CS 131	12 0.8
	[AR30508]	03.88- 12.89	CA 235 IR	14 45	03.88- 12.89	CS 131	12 0.8
		03.88- 12.89	CA 593 IR	14 65			
	[AR30514]	09.84- 12.87	CA 235 IR	14 45	09.84- 12.87	CS 131	12 0.8
		09.86- 12.87	CA 593 IR	14 65			
	[AR30520]	09.84- 12.86	CA 235 IR	14 45	09.84- 12.86	CS 131	12 0.8
	[AR30588]	07.86- 12.89	CA 235 IR	14 45	07.86- 12.89	CS 131	12 0.8
		07.86- 12.89	CA 593 IR	14 65			
					01.90- 04.93	CS 687	12 1.1
		[AR30751]	01.90- 09.94	CA 593 IR	14 65	01.90- 09.94	CS 131
Alfa 33 1.5 4x4	[AR30146]	09.86- 12.89	CA 235 IR	14 45	09.86- 12.89	CS 131	12 0.8
		09.86- 12.89	CA 593 IR	14 65			
	[AR30182]	09.84- 12.87	CA 235 IR	14 45	09.84- 12.87	CS 131	12 0.8
		09.86- 12.87	CA 593 IR	14 65			
	[AR30504]	11.83- 12.84	CA 235 IR	14 45	11.83- 12.84	CS 131	12 0.8
	[AR30508]	03.88- 12.89	CA 235 IR	14 45	03.88- 12.89	CS 131	12 0.8
		03.88- 12.89	CA 593 IR	14 65			
	[AR30514]	01.84- 12.89	CA 235 IR	14 45	01.84- 12.89	CS 131	12 0.8
		01.84- 12.89	CA 593 IR	14 65			
	[AR30520]	09.84- 12.86	CA 593 IR	14 65	01.85- 09.86	CS 131	12 0.8
		01.85- 09.86	CA 235 IR	14 45			
	[AR30588]	09.86- 12.89	CA 235 IR	14 45	09.86- 12.89	CS 131	12 0.8
	09.86- 12.89	CA 593 IR	14 65				



Alfa 33 1.5 i.e.	[AR30750]	07.90- 08.91 07.90- 08.91	CA 235 IR CA 593 IR	14 45 14 65	07.90- 08.91	CS 131	12 0.8
	[AR30751]	01.90- 09.94	CA 593 IR	14 65	01.90- 09.94	CS 131	12 0.8
Alfa 33 1.5 QV	[AR30146]	06.84- 12.89 09.86- 12.89	CA 235 IR CA 593 IR	14 45 14 65	06.84- 12.89	CS 131	12 0.8
	[AR30508]	03.88- 12.89 03.88- 12.89	CA 235 IR CA 593 IR	14 45 14 65	03.88- 12.89	CS 131	12 0.8
	[AR30588]	07.87- 12.89	CA 593 IR	14 65	07.87- 12.89	CS 131	12 0.8
Alfa 33 1.7	[AR30550]	10.87- 12.89 10.87- 12.89	CA 593 IR CA 593 IR	14 65 14 65	03.88- 12.89	CS 131	12 0.8
	[AR30746]	01.90- 03.92	CA 593 IR	14 65	01.90- 03.92	CS 687	12 1.1
Alfa 33 1.7 16V	[AR30747]	01.90- 10.94	CA 593 IR	14 65	01.90- 10.90	CS 131	12 0.8
	[AR30746]	01.90- 03.92	CA 593 IR	14 65	01.90- 10.94	CS 687	12 1.1
Alfa 33 1.7 16V 4x4	[AR30747]	01.90- 10.94	CA 593 IR	14 65	01.90- 10.94	CS 687	12 1.1
	[AR30558]	10.87- 12.89	CA 593 IR	14 65	01.90- 03.92	CS 687	12 1.1
Alfa 33 1.7 i.e.	[AR30558]	10.87- 12.89	CA 593 IR	14 65	09.88- 12.89 10.87- 12.89	CS 687 CS 131	12 1.1 12 0.8
	[AR30736]	01.90- 03.92	CA 593 IR	14 65	01.90- 03.92	CS 687	12 1.1
	[AR30737]	01.90- 09.94	CA 593 IR	14 65	01.90- 09.94	CS 687	12 1.1
	[AR30737A]	04.92- 09.94	CA 593 IR	14 65	05.85- 09.94	CS 687	12 1.1
Alfa 33 1.7 i.e. 4x4	[AR30558]	10.87- 12.89	CA 593 IR	14 65	10.87- 12.89	CS 131	12 0.8
	[AR30736]	01.90- 03.92	CA 593 IR	14 65	10.87- 12.89	CS 687	12 1.1
Alfa 33 1.8 TD	[AR30737]	01.90- 03.92	CA 593 IR	14 65	01.90- 03.92	CS 687	12 1.1
	[VM82A]	09.86- 12.89	CA 355 IR	14 65	01.90- 03.92	CS 687	12 1.1
	[VM96A]	07.90- 09.94 07.90- 09.94	CA 506 IR CA 631 IR	14 65 14 55	09.86- 12.89	CS 611	12 2.2
	[VW82A]	03.88- 12.89	CA 355 IR	14 65	07.90- 09.94	CS 611	12 2.2
Alfa 6 2.0	[AR01932]	07.81- 12.86	CA 511 IR	14 65			
Alfa 6 2.5 i.e.	[AR01928]	04.79- 12.86	CA 511 IR	14 65			
Alfa 6 2.5 TD	[VM-HR588HT]	07.81- 05.86	CA 316 IR	14 55			
Alfa 75 1.6	[AR06100]	05.85- 09.89	CA 300 IR	14 55	05.85- 09.89	CS 180	12 0.8
	[AR61101]	05.89- 02.92	CA 300 IR	14 55	05.89- 02.92	CS 180	12 0.8
Alfa 75 1.8	[AR06168]	09.88- 09.89 09.88- 02.92	CA 300 IR CA 511 IR	14 55 14 65	09.88- 02.92	CS 180	12 0.8
	[AR06202]	05.85- 09.89	CA 300 IR	14 55	05.85- 09.89	CS 180	12 0.8
	[AR61102]	09.88- 09.89 09.88- 02.92	CA 300 IR CA 511 IR	14 55 14 65	09.88- 02.92	CS 180	12 0.8
	[AR61201]	08.89- 02.92	CA 511 IR	14 65	08.89- 02.92	CS 180	12 0.8
	[AR06158]	02.86- 01.90	CA 511 IR	14 65	08.89- 02.92	CS 180	12 0.8
	[AR06134]	02.86- 01.90	CA 511 IR	14 65	02.86- 01.90	CS 180	12 0.8
Alfa 75 2.0	[AR06212]	05.85- 10.88	CA 300 IR	14 55			
Alfa 75 2.0 Twin Spark	[AR06166]	01.87- 02.92	CA 511 IR	14 65	01.87- 02.92	CS 375	12 1.4
	[AR06224]	01.87- 02.92	CA 511 IR	14 65	01.87- 02.92	CS 375	12 1.4
Alfa 75 2.0 TD	[VM80A]	05.85- 12.89 05.85- 09.92 01.90- 02.92	CA 316 IR CA 355 IR CA 631 IR	14 55 14 65 14 55	05.85- 09.92	CS 507#	12 2.2
	[VM81A]	09.88- 12.89 09.88- 02.92 01.90- 02.92	CA 316 IR CA 355 IR CA 631 IR	14 55 14 65 14 55	09.88- 02.92	CS 507#	12 2.2
	[AR01646]	05.85- 02.87	CA 511 IR	14 65			
Alfa 75 2.5 V6	[AR01648]	09.86- 04.89	CA 511 IR	14 65			
	[AR01911]	02.86- 02.92	CA 511 IR	14 65			
Alfa 75 3.0 V6	[AR06120]	01.87- 02.92	CA 511 IR	14 65			
	[AR06124]	01.87- 02.92	CA 511 IR	14 65			
	[AR61503]	02.90- 02.92	CA 511 IR	14 65			
Alfa 90 1.8	[AR06202]	10.84- 01.87	CA 300 IR	14 55	10.84- 01.87	CS 180	12 0.8
Alfa 90 2.0 i.e.	[AR01713]	10.84- 01.87	CA 300 IR	14 55	04.85- 01.87	CS 375	12 1.4
	[AR06210]	10.84- 07.87	CA 511 IR	14 65			
	[AR06212]	10.84- 06.86	CA 300 IR	14 55	04.85- 06.86	CS 375	12 1.4
Alfa 90 2.4 TD	[VM81A]	10.84- 01.87	CA 316 IR	14 55	10.84- 01.87	CS 507#	12 2.2
Alfa 90 2.5 i.e. V6	[AR01646]	10.84- 07.87	CA 511 IR	14 65			
	[AR01911]	10.84- 12.90	CA 511 IR	14 65			
Alfasud 1.2	[AR30102]	05.78- 02.80 05.78- 02.80	CA 235 IR CA 52 IR	14 45 14 55	06.72- 02.80	CS 131	12 0.8
	[AR30102S]	03.80- 09.84 03.80- 09.84	CA 235 IR CA 52 IR	14 45 14 55	03.80- 09.84	CS 131	12 0.8
	[AR30104]	05.78- 09.84 05.78- 09.84	CA 235 IR CA 52 IR	14 45 14 55	06.74- 09.84	CS 131	12 0.8
	[AR30102]	05.78- 12.81 05.78- 12.81	CA 235 IR CA 52 IR	14 45 14 55	01.78- 12.81	CS 131	12 0.8
Alfasud 1.2 Giardinetta	[AR30102]	05.78- 12.81	CA 235 IR	14 45	01.78- 12.81	CS 131	12 0.8
Alfasud 1.3	[AR30180]	05.78- 02.80 05.78- 02.80	CA 235 IR CA 52 IR	14 45 14 55	01.78- 02.80	CS 131	12 0.8
	[AR30160]	03.80- 12.81 03.80- 12.81	CA 235 IR CA 52 IR	14 45 14 55	03.80- 12.81	CS 131	12 0.8
Alfasud 1.3 Sprint	[AR30180]	01.78- 02.80	CA 131	12 0.8			
	[AR30164]	05.78- 02.80	CA 235 IR	14 45	05.78- 02.80	CS 131	12 0.8
	[AR30168]	03.80- 12.84	CA 235 IR	14 45	03.80- 12.84	CS 131	12 0.8
Alfasud 1.3 Super	[AR30184]	09.76- 12.81	CA 235 IR	14 45	09.76- 04.78	CS 131	12 0.8
	[AR30160]	01.79- 02.80 01.79- 02.80	CA 235 IR CA 52 IR	14 45 14 55	01.79- 02.80	CS 131	12 0.8
Alfasud 1.3 Ti	[AR30164]	05.78- 02.80	CA 235 IR	14 45	09.77- 02.80	CS 131	12 0.8
	[AR30168]	03.80- 12.84 03.80- 12.84	CA 235 IR CA 52 IR	14 45 14 55	03.80- 12.84	CS 131	12 0.8
	[AR30184]	05.78- 09.84 05.78- 09.84	CA 235 IR CA 52 IR	14 45 14 55	09.77- 09.84	CS 131	12 0.8
Alfasud 1.5	[AR30146]	01.83- 12.87	CA 235 IR	14 45	01.83- 12.87	CS 131	12 0.8



ALFA ROMEO *continued*

Alfasud 1.5 Sprint	[AR30124]	03.80- 06.83	CA 235 IR	14 45		03.80- 06.83	CS 131	12 0.8
	[AR30128]	03.80- 12.84	CA 235 IR	14 45		03.80- 12.84	CS 131	12 0.8
	[AR30146]	01.83- 12.84	CA 235 IR	14 45		01.83- 12.84	CS 131	12 0.8
Alfasud 1.5 Ti	[AR30124]	01.81- 06.83	CA 235 IR	14 45		01.81- 06.83	CS 131	12 0.8
		01.81- 06.83	CA 52 IR	14 55				
	[AR30128]	03.80- 12.84	CA 235 IR	14 45		03.80- 12.84	CS 131	12 0.8
		03.80- 12.84	CA 52 IR	14 55				
Alfasud 1.5 Ti Sprint	[AR30146]	01.83- 12.84	CA 235 IR	14 45		01.83- 12.84	CS 131	12 0.8
		01.83- 12.84	CA 52 IR	14 55				
Alfasud 1.7 Sprint	[AR30550]	03.87- 12.89	CA 235 IR	14 45		03.87- 12.89	CS 131	12 0.8
Alfasud 1.7 i.e. Sprint	[AR30558]	10.87- 12.89	CA 235 IR	14 45		10.87- 12.89	CS 131	12 0.8
		10.87- 12.89	CA 593 IR	14 65				
Alfetta 1.6	[AR01600]					01.75- 12.84	CS 180	12 0.8
		07.80- 12.84	CA 300 IR	14 55				
Alfetta 1.6 GT	[AR01600]					05.76- 12.80	CS 180	12 0.8
Alfetta 1.8	[AR01608]					05.72- 02.80	CS 180	12 0.8
	[AR01608X]					05.72- 02.80	CS 180	12 0.8
	[AR01678]	10.79- 12.84	CA 300 IR	14 55		10.79- 12.84	CS 180	12 0.8
Alfetta 1.8 GT	[AR01608]					07.74- 12.77	CS 180	12 0.8
	[AR01608X]					07.74- 12.77	CS 180	12 0.8
Alfetta 2.0	[AR01655]	07.78- 12.84	CA 300 IR	14 55				
	[AR01713]	04.83- 12.84	CA 300 IR	14 55				
	[AR10520]	07.80- 12.84	CA 300 IR	14 55				
Alfetta 2.0 GT	[AR01623]	07.80- 01.86	CA 300 IR	14 55				
	[AR01655]	06.77- 12.84	CA 300 IR	14 55				
Alfetta 2.0 TD	[VM4HT/2]	10.79- 03.83	CA 300 IR	14 55				
		10.79- 03.83	CA 316 IR	14 55				
Alfetta 2.4 TD	[VM4HT2.4]	04.83- 12.84	CA 316 IR	14 55		06.83- 12.84	CS 507#	12 2.2
AR 6 1.9 Diesel	[160D100]	04.85- 12.89	CA 129 IR	14 55		04.85- 12.89	CS 554	12 2.2
AR 6 2.4 Diesel	[8144.61.200]	04.85- 02.86	CA 316 IR	14 55				
AR 6 2.4 TD	[8144.21.220]	09.86- 12.89	CA 316 IR	14 55		09.86- 12.89	CS 510	12 2.2
AR 6 2.5 Diesel	[8144.67.220]	03.86- 12.89	CA 316 IR	14 55		03.86- 12.89	CS 289	12 2.0
AR 8 2.4 Diesel	[8140.21.200D.I.]	04.85- 12.88	CA 641 IR	14 45		04.85- 12.88	CS 230	12 2.5
		04.85- 12.88	CA 642 IR	14 55				
	[8140.61.200]	04.78- 12.89	CA 255 IR	14 45		04.78- 08.86	CS 230	12 2.5
		01.84- 12.89	CA 316 IR	14 55				
AR 8 2.4 TD	[8140.21.200D.I.]	04.85- 12.89	CA 641 IR	14 45		04.85- 12.89	CS 230	12 2.5
		04.85- 12.89	CA 642 IR	14 55				
Arna 1.2	[AR30102]	03.83- 12.86	CA 235 IR	14 45		03.83- 12.86	CS 131	12 0.8
	[AR30500]	01.85- 12.86	CA 235 IR	14 45		01.85- 12.86	CS 131	12 0.8
		01.85- 12.86	CA 316 IR	14 55				
	[AR31000]	09.83- 12.86	CA 235 IR	14 45		09.83- 12.86	CS 131	12 0.8
Arna 1.3 Ti	[AR30168]	03.83- 12.86	CA 235 IR	14 45		03.83- 12.86	CS 131	12 0.8
		01.85- 12.86	CA 316 IR	14 55				
	[AR31010]	03.83- 12.86	CA 235 IR	14 45		03.83- 12.86	CS 131	12 0.8
		01.85- 12.86	CA 316 IR	14 55				
Arna 1.5	[AR30182]	01.85- 12.86	CA 235 IR	14 45		01.85- 12.86	CS 131	12 0.8
		01.85- 12.86	CA 316 IR	14 55				
Brera 2.2 JTS	[939A5.000]					01.06-	CS 1461*	12
Brera 2.4 JTDM 20V	[939A3.000]	01.06-	CA 2016 IR	14 150		01.06-	CS 1335	12 2.2
	[939A9.000]	05.07-	CA 2016 IR	14 150		05.07-	CS 1335	12 2.2
Giulia 1.3 1300 Super	[AR00530]					11.70- 10.78	CS 180	12 0.8
Giulia 1.3 Ti						07.67- 07.75	CS 180	12 0.8
Giulia 1.6 1600 Super	[AR00526]					01.69- 10.78	CS 180	12 0.8
Giulia 1.6 Super	[AR00526]					07.67- 09.71	CS 180	12 0.8
Giulietta 1.3	[AR01644]	07.80- 06.83	CA 300 IR	14 55		10.77- 06.83	CS 180	12 0.8
Giulietta 1.6	[AR01600]	07.80- 04.85	CA 300 IR	14 55		10.77- 04.85	CS 180	12 0.8
Giulietta 1.8	[AR01678]	07.80- 04.85	CA 300 IR	14 55		04.79- 04.85	CS 180	12 0.8
Giulietta 1.8 Turbo	[AR01354]	01.84- 12.85	CA 300 IR	14 55		01.84- 12.85	CS 180	12 0.8
Giulietta 1.9 Turbo	[AR01699]	07.83- 06.84	CA 300 IR	14 55				
Giulietta 2.0	[AR01655]	06.80- 04.85	CA 300 IR	14 55				
	[AR11671]	06.80- 04.85	CA 300 IR	14 55				
Giulietta 2.0 TD	[VM4HT]	03.83- 04.85	CA 316 IR	14 55		06.83- 04.85	CS 507#	12 2.2
GT 1.3 1300 Junior	[AR00530]					07.67- 12.77	CS 180	12 0.8
GT 1.6 1600	[AR00526S]					09.72- 12.77	CS 180	12 0.8
	[AR00536]					06.71- 12.77	CS 180	12 0.8
GT 1.8 TS	[AR32205]	11.03-	CA 1743 IR	14 90	Chas. -VET13873	11.03-	CS 1053	12 1.1
GT 1.9 JTD	[937A5.000]	11.03-	CA 1553 IR	14 150		11.03-	CS 1335	12 2.2
		05.08-	CA 1558 IR	14 100		05.08-	CS 1264	12 1.7
	[937A6.000]	05.08-	CA 1698 IR	14 120				
GT 2.0 JTS	[932A2.000]	11.03-	CA 1743 IR	14 90	Chas. -VET13873	11.03-	CS 1053	12 1.1
	[937A1.000]	11.03-	CA 1743 IR	14 90	Chas. -VET13873	11.03-	CS 1053	12 1.1
GTA 3.2	[936A.000]	11.03-	CA 1688 IR	14 120		11.03-	CS 585	12 1.4
GTV 1.8 1750	[AR00548]					01.68- 03.72	CS 180	12 0.8
GTV 1.8 16V	[AR32201]	AC 05.98-	CA 1223 IR	14 100		03.98- 12.00	CS 1053	12 1.1
GTV 2.0	[AR01655]	07.80- 01.86	CA 300 IR	14 55				
	[AR06212]	07.80- 01.86	CA 300 IR	14 55				
GTV 2.0 16V	[AR32301]	05.98- 08.00	CA 1208 IR	14 95		05.98-	CS 1053	12 1.1
		05.98- 08.00	CA 1223 IR	14 100				
GTV 2.0 JTS	[937A1.000]	04.03-	CA 1743 IR	14 90				
GTV 2.0 Turbo V6	[AR16202]					06.95-	CS 585	12 1.4
GTV 2.0 Twin Spark 16V	[AR16201]	06.95- 10.99	CA 1208 IR	14 95		06.95- 09.00	CS 1053	12 1.1
		10.99- 09.00	CA 1223 IR	14 100		04.95- 03.98	CS 1042	12 1.4
	[AR32310]	Eng. 2835764- 06.00-	CA 1743 IR	14 90		06.00- 06.02	CS 1053	12 1.1
		Eng. -2835764 12.95-	CA 1208 IR	14 95				
GTV 3.0 V6	[AR16105]	10.00-	CA 1492 IR	14 120		10.00-	CS 585	12 1.4
GTV 3.0 V6 24V	[AR16102]	10.96- 10.00	CA 1492 IR	14 120		11.96- 10.00	CS 585	12 1.4
GTV 3.2 V6 24V	[936A6.000]	06.03-	CA 1688 IR	14 120		06.03-	CS 585	12 1.4
GTV 6 2.5 i.e.	[AR01646]	11.80- 02.87	CA 511 IR	14 65				
Mito 1.3 JTDM		09.08-	CA 1855 IR	14 75				
		AC 09.08-	CA 1862 IR	14 90				



Mito 1.4	[199A6.000]	09.08-	CA 1886 IR	14 70	09.08-	CS 1379	12 0.9
	[199A8.000]	09.08-	CA 1969 IR*	14 120	09.08-	CS 1379	12 0.9
	[955A1.000]	09.08-	CA 1886 IR	14 70	09.08-	CS 1379	12 0.9
Mito 1.4 TB	[199A8.000]	09.08-	CA 1969 IR*	14 120	09.08-	CS 1379	12 0.9
Mito 1.4 Turbo	[198A1.000]				09.08-	CS 1379	12 0.9
Mito 1.6 JTDM	[198A2.000]				A13 09.08-	CS 1335	12 2.2
					09.08-	CS 1264	12 1.7
	[955A4.000]				A13 09.08-	CS 1264	12 1.7
					09.08-	CS 1335	12 2.2
Spider 1.3 1300	[AR00530]				05.68- 10.78	CS 180	12 0.8
Spider 1.6 1600	[AR00526]	07.80- 12.89	CA 300 IR	14 55	06.71- 12.89	CS 180	12 0.8
	[AR00536]				03.71- 10.79	CS 180	12 0.8
	[AR01563]	01.90- 12.94	CA 300 IR	14 55	01.90- 12.94	CS 180	12 0.8
Spider 1.8 1750	[AR00548]				12.69- 12.72	CS 180	12 0.8
Spider 1.8 16V	[AR32201]	05.98- 04.05	CA 1223 IR	14 100	03.98- 04.05	CS 1053	12 1.1
Spider 2.0 2000	[AR00512]				01.71- 12.77	CS 180	12 0.8
	[AR00515]	07.80- 12.89	CA 300 IR	14 55	04.71- 12.89	CS 180	12 0.8
		08.86- 12.90	CA 511 IR	14 65			
	[AR01544]	10.81- 12.89	CA 300 IR	14 55			
		10.81- 12.89	CA 511 IR	14 65			
	[AR01588]	01.90- 12.94	CA 511 IR	14 65	01.90- 12.94	CS 375	12 1.4
Spider 2.0 2000 Veloce	[AR00515]	01.77- 05.86	CA 511 IR	14 65	04.71- 12.89	CS 180	12 0.8
		07.80- 12.89	CA 300 IR	14 55			
	[AR01590]	01.77- 05.86	CA 511 IR	14 65	01.90- 12.94	CS 375	12 1.4
		07.80- 12.89	CA 300 IR	14 55			
Spider 2.0 16V	[AR32301]	05.98- 08.00	CA 1223 IR	14 100	05.98- 08.00	CS 1053	12 1.1
Spider 2.0 JTS	[937A1.000]	04.03- 04.05	CA 1743 IR	14 90	Chas. VET7015327- 04.03- 04.05	CS 1053	12 1.1
Spider 2.0 Turbo V6	[AR16202]				05.98- 04.05	CS 585	12 1.4
Spider 2.0 Twin Spark 16V	[AR16201]	Eng. 2835764- 09.00- 04.05	CA 1743 IR	14 90	04.95- 03.98	CS 1042	12 1.4
		Eng. -2835764 12.95- 04.05	CA 1208 IR	14 95	03.98- 04.05	CS 1053	12 1.1
	[AR32310]	06.95- 04.05	CA 1208 IR	14 95	09.00- 06.02	CS 1053	12 1.1
		10.99- 09.02	CA 1223 IR	14 100			
Spider 2.2 JTS	[939A5.000]				09.06-	CS 1461*	12
Spider 2.4 JTDM	[939A3.000]	04.07-	CA 2016 IR	14 150	04.07-	CS 1335	12 2.2
Spider 3.0 V6	[AR16101]				04.95- 04.05	CS 585	12 1.4
	[AR16105]	10.00- 04.05	CA 1492 IR	14 120	10.00- 04.05	CS 585	12 1.4
Spider 3.0 V6 24V	[AR16102]	11.96- 09.00	CA 1492 IR	14 120	01.99-	CS 585	12 1.4
Spider 3.2 V6 24V	[936A6.000]	06.03- 04.05	CA 1688 IR	14 120	06.03- 04.05	CS 585	12 1.4
Zagato 3.0 V6	[AR61501]	03.89- 02.92	CA 511 IR	14 65			
<b>PASSENGER CARS US</b>							
Alfa 164 3.0		01.91-	CA 700 IR	14 115	01.91-	CS 585	12 1.4
Alfa 164 3.0 Quadrifoglio					01.94- 01.95	CS 585	12 1.4
Alfa 164 3.0 Sport		01.91- 01.93	CA 700 IR	14 115	01.91- 01.93	CS 585	12 1.4
Alfa 164 3.0 L		01.91- 01.93	CA 700 IR	14 115	01.91- 01.93	CS 585	12 1.4
Alfa 164 3.0 LS					01.94- 01.95	CS 585	12 1.4
Alfatta 2.0 Sport					01.75- 01.77	CS 180	12 0.8
Alfatta 2.0 GT					01.75- 01.77	CS 180	12 0.8
GT 2.0 Veloce					01.72- 01.74	CS 180	12 0.8
GTV 6 2.5		01.81- 01.86	CA 300 IR	14 55			
Milano 2.5 Gold		01.87- 01.89	CA 300 IR	14 55			
Milano 2.5 Platinum		01.87- 01.88	CA 300 IR	14 55			
Milano 2.5 Silver		01.87-	CA 300 IR	14 55			
Spider 2.0 Graduate		01.85- 01.90	CA 300 IR	14 55			
Spider 2.0 Quadrifoglio		01.86- 01.90	CA 300 IR	14 55			
Spider 2.0 Veloce		01.86-	CA 300 IR	14 55	01.72- 01.90	CS 180	12 0.8
Sprint 2.0 Veloce					01.77- 01.79	CS 180	12 0.8
<b>PASSENGER CARS AO</b>							
Alfa 147 2.0	[937A1.000]	07.02- 05.05	CA 1223 IR	14 100	07.02- 05.05	CS 1053	12 1.1
Alfa 156 1.9 JTD	[937A5.000]	03.05- 05.06	CA 1698 IR	14 120	03.05- 05.06	CS 1335	12 2.2
Alfa 164 3.0	[AR06410]				11.92- 10.95	CS 585	12 1.4
	[AR64308]				03.95- 08.97	CS 585	12 1.4
<b>Alpina</b>							
<b>PASSENGER CARS EU</b>							
Roadster 4.8 V8					06.02-	CS 792	12 1.7
<b>AM General</b>							
<b>PASSENGER CARS US</b>							
Hummer 6.2		01.92- 01.94	UA 939 IR	14 100			
Hummer 6.2 2 Passenger		01.92- 01.94	UA 939 IR	14 100			
Hummer 6.2 4 Passenger		01.92- 01.94	UA 939 IR	14 100			
Hummer 6.2 4 PASSENGER OPEN TOP		01.92- 01.94	UA 939 IR	14 100			
Hummer 6.2 OPEN BODY RECRUIT		01.92- 01.93	UA 939 IR	14 100			
Hummer 6.2 Recruit		01.92- 01.94	UA 939 IR	14 100			
<b>American Motors</b>							
<b>PASSENGER CARS US</b>							
Ambassador 3.8		01.70-	UA 916	14 60			
Ambassador 4.7		01.66- 01.67	UA 916	14 60			
Ambassador 5.0		01.70-	UA 916	14 60			
Ambassador 5.0 Brougham		01.71- 01.74	UA 916	14 60			
Ambassador 5.0 DPL		01.70- 01.71	UA 916	14 60			
Ambassador 5.0 SST		01.70- 01.72	UA 916	14 60			
Ambassador 5.4		01.62- 01.66	UA 916	14 60			
Ambassador 5.9 Brougham		01.71- 01.74	UA 916	14 60			
Ambassador 6.6 Brougham		01.71- 01.74	UA 916	14 60			
Ambassador 6.6 DPL		01.71-	UA 916	14 60			
Ambassador 6.6 SST		01.71- 01.72	UA 916	14 60			
American 3.2		01.60-	UA 943 IR	14 60			
		01.62- 01.66	UA 916	14 60			
AMX 4.2		01.78- 01.80	UA 943 IR	14 60			
AMX 5.0		01.78- 01.79	UA 927	14 55			
Classic 3.2		01.61- 01.62	UA 943 IR	14 60			
		01.63- 01.64	UA 916	14 60			



AMERICAN MOTORS *continued*

Classic 3.3		01.65- 01.66	UA 916	14	60				
Concord 2.0		01.78- 01.79	CA 52 IR	14	55				
Concord 2.5		01.80- 01.82	UA 943 IR	14	60				
Concord 2.5 DL		01.80- 01.82	UA 943 IR	14	60				
Concord 2.5 Limited		01.80- 01.82	UA 943 IR	14	60				
Concord 3.8		01.78- 01.79	UA 943 IR	14	60				
Concord 4.2		01.78- 01.83	UA 943 IR	14	60				
Concord 4.2 DL		01.80- 01.83	UA 943 IR	14	60				
Concord 4.2 Limited		01.80- 01.83	UA 943 IR	14	60				
Concord 5.0		01.78- 01.79	UA 927	14	55				
Eagle 2.5		01.83- 01.84	UA 945 IR	14	65				
		01.81- 01.83	UA 943 IR	14	60				
Eagle 2.5 DL SX4		01.83-	UA 945 IR	14	65				
		01.83-	UA 943 IR	14	60				
Eagle 2.5 DL-50		01.81-	UA 943 IR	14	60				
Eagle 2.5 DL-50 Kammback		01.82-	UA 943 IR	14	60				
Eagle 2.5 DL-50 SX4		01.81- 01.82	UA 943 IR	14	60				
Eagle 2.5 Kammback		01.82-	UA 943 IR	14	60				
Eagle 2.5 Limited		01.83- 01.84	UA 945 IR	14	65				
		01.81- 01.83	UA 943 IR	14	60				
Eagle 2.5 SX4		01.83-	UA 945 IR	14	65				
		01.81- 01.83	UA 943 IR	14	60				
Eagle 4.2		01.80- 01.88	UA 943 IR	14	60				
Eagle 4.2 DL SX4		01.83-	UA 943 IR	14	60				
		01.83-	UA 945 IR	14	65				
Eagle 4.2 DL-50		01.81-	UA 943 IR	14	60				
Eagle 4.2 DL-50 Kammback		01.82-	UA 943 IR	14	60				
Eagle 4.2 DL-50 SX4		01.81- 01.82	UA 943 IR	14	60				
Eagle 4.2 Kammback		01.82-	UA 943 IR	14	60				
Eagle 4.2 Limited		01.80- 01.87	UA 943 IR	14	60				
Eagle 4.2 SX4		01.81- 01.83	UA 943 IR	14	60				
Gremlin 2.0		01.77-	CA 52 IR	14	55				
Gremlin 2.0 Custom		01.77- 01.78	CA 52 IR	14	55				
Gremlin 3.8 Custom		01.76- 01.78	UA 943 IR	14	60				
Gremlin 4.2		01.76- 01.78	UA 943 IR	14	60				
Gremlin 4.2 Custom		01.76- 01.78	UA 943 IR	14	60				
Gremlin 5.0 Custom		01.76-	UA 927	14	55				
Hornet 4.2		01.76- 01.77	UA 943 IR	14	60				
Hornet 4.2 Sportabout		01.76- 01.77	UA 943 IR	14	60				
Matador 5.9		01.76- 01.78	UA 927	14	55				
Pacer 4.2		01.76- 01.79	UA 943 IR	14	60				
Pacer 4.2 DL		01.80-	UA 943 IR	14	60				
Pacer 4.2 Limited		01.80-	UA 943 IR	14	60				
Pacer 5.0		01.78- 01.79	UA 927	14	55				
Spirit 2.0		01.79-	CA 52 IR	14	55				
Spirit 2.5		01.80- 01.82	UA 943 IR	14	60				
Spirit 2.5 DL		01.80- 01.82	UA 943 IR	14	60				
Spirit 2.5 Limited		01.80-	UA 943 IR	14	60				
Spirit 3.8		01.79-	UA 943 IR	14	60				
Spirit 4.2		01.79- 01.82	UA 943 IR	14	60				
Spirit 4.2 DL		01.80- 01.83	UA 943 IR	14	60				
Spirit 4.2 GT		01.83-	UA 943 IR	14	60				
		01.83-	UA 945 IR	14	65				
Spirit 4.2 Limited		01.80-	UA 943 IR	14	60				
Spirit 5.0		01.79-	CA 52 IR	14	55				
<b>Atlas Copco</b>									
<b>MISC.</b>									
PR 425 8.5	[F6L413]	04.80- 12.86	CA 341 IR	28	27	02.72- 12.86	CS 383#	24	5.5
ST 35 2.8	[F3L912]					01.73- 08.82	CS 103	12	2.7
						09.82- 12.86	CS 114	12	2.4
ST 48 3.8	[F4L912]					02.73- 08.82	CS 103	12	2.7
						09.82- 12.86	CS 114	12	2.4
ST 71 5.6	[F6L912]					02.73- 12.86	CS 398	12	3.7
ST 95 5.6	[BF6L912]					03.73- 12.86	CS 398	12	3.7
STS 35 2.8	[F3L912]					02.73- 08.82	CS 103	12	2.7
						09.82- 12.86	CS 114	12	2.4
STS 48 3.8	[F4L912]					02.73- 08.82	CS 103	12	2.7
						09.82- 12.86	CS 114	12	2.4
STS 71 5.6	[F6L912]					02.73- 12.86	CS 398	12	3.7
STS 95 5.6	[BF6L912]					02.73- 12.86	CS 398	12	3.7
US 85 1.9	[F2L912]					08.76- 12.86	CS 707	12	1.9
<b>Audi</b>									
<b>PASSENGER CARS EU</b>									
50 1.1	[HB]	08.74- 07.78	CA 136 IR	14	45	08.74- 07.78	CS 79	12	0.8
		08.74- 07.78	CA 85 IR	14	55				
	[HC]	08.74- 07.77	CA 136 IR	14	45	08.74- 07.77	CS 79	12	0.8
		08.74- 07.77	CA 85 IR	14	55				
50 1.3	[HH]	08.77- 07.78	CA 136 IR	14	45	08.77- 07.78	CS 79	12	0.8
		08.77- 07.78	CA 85 IR	14	55				
60 1.5		09.71- 09.73	CA 35 IR	14	35				
80 1.3	[EP]	08.81- 07.83	CA 140 IR	14	45	08.81- 07.86	CS 297	12	0.95
		08.81- 07.83	CA 141 IR	14	65	08.81- 07.86	CS 77	12	0.8
		08.81- 07.83	CA 163 IR	14	75				
		08.81- 10.83	CA 52 IR	14	55				
		08.83- 07.86	CA 241 IR	14	55				
		08.83- 07.86	CA 242 IR	14	65				
	[FY]	09.78- 07.81	CA 139 IR	14	65	09.78- 07.81	CS 79	12	0.8
		09.78- 01.80	CA 85 IR	14	55				
		01.80- 07.81	CA 136 IR	14	45				



	[FZ]	09.78- 07.81 09.78- 07.81 09.78- 01.80	CA 136 IR CA 139 IR CA 85 IR	14 45 14 65 14 55		09.78- 07.81	CS 79	12 0.8
	[ZA]	05.72- 07.76 05.72- 07.76	CA 35 IR CA 52 IR	14 35 14 55		05.72- 07.76	CS 77	12 0.8
	[ZF]	05.72- 07.76 05.72- 07.76	CA 35 IR CA 52 IR	14 35 14 55		05.72- 07.76	CS 77	12 0.8
80 1.4	[SE]	08.86- 08.91 08.87- 08.91	CA 298 IR CA 320 IR	14 65 14 90		08.86- 08.91	CS 569	12 0.9
80 1.5	[YJ]	05.72- 08.75 05.72- 08.75	CA 35 IR CA 52 IR	14 35 14 55		05.72- 08.75	CS 77	12 0.8
	[ZB]	05.72- 08.75 05.72- 08.75	CA 35 IR CA 52 IR	14 35 14 55		05.72- 08.75	CS 77	12 0.8
	[ZC]	05.72- 07.76 05.72- 07.76	CA 35 IR CA 52 IR	14 35 14 55		05.72- 07.76	CS 77	12 0.8
80 1.6	[ABB]	08.90- 10.91	CA 520 IR	14 65		AT 08.90- 10.91 08.90- 10.91	CS 297 CS 612	12 0.95 12 1.1
	[ABM]	09.91- 07.92 09.91- 07.92 08.92- 12.94 08.92- 12.94 Chas. 8C-P-000001- 08.92- 12.94	CA 298 IR CA 320 IR CA 843 IR CA 908 IR CA 1244 IR	14 65 14 90 14 90 14 70 14 90		09.91- 12.94	CS 569	12 0.9
	[DT]	08.83- 07.85 08.83- 07.85 08.83- 07.85 08.85- 03.87 08.85- 03.87	CA 241 IR CA 242 IR CA 320 IR CA 296 IR CA 298 IR	14 55 14 65 14 90 14 55 14 65		08.83- 03.87	CS 77	12 0.8
	[PP]	08.87- 09.91 08.87- 09.91	CA 298 IR CA 320 IR	14 65 14 90		08.87- 09.91	CS 569	12 0.9
	[RN]	09.86- 08.91 09.86- 08.91	CA 298 IR CA 320 IR	14 65 14 90		09.86- 08.91	CS 569	12 0.9
	[SA]	02.86- 07.86 02.86- 07.86 02.86- 07.86 AC 02.86- 07.86	CA 296 IR CA 298 IR CA 320 IR CA 328 IR	14 55 14 65 14 90 14 90		02.86- 07.86	CS 77	12 0.8
	[WV]	08.81- 07.83 08.81- 07.83 08.81- 07.83 08.81- 07.83	CA 140 IR CA 141 IR CA 320 IR CA 52 IR	14 45 14 65 14 90 14 55		08.81- 07.83	CS 77	12 0.8
	[YN]	09.75- 07.76 09.75- 07.81 08.78- 07.81 08.80- 07.81 08.80- 07.81 AC 08.78- 07.80 AC 08.78- 07.80	CA 35 IR CA 52 IR CA 328 IR CA 140 IR CA 141 IR CA 125 IR CA 163 IR	14 35 14 55 14 90 14 45 14 65 14 65 14 75		09.75- 07.81	CS 77	12 0.8
	[YP]	09.75- 07.76 09.75- 02.83 08.78- 07.80 08.80- 02.83 08.80- 02.83 08.80- 02.83 08.80- 02.83 AC 08.78- 07.80 AC 08.78- 07.80	CA 35 IR CA 52 IR CA 328 IR CA 140 IR CA 141 IR CA 163 IR CA 320 IR CA 125 IR CA 163 IR	14 35 14 55 14 90 14 45 14 65 14 75 14 90 14 65 14 75		09.75- 02.83	CS 77	12 0.8
	[YT]	09.78- 07.79	CA 125 IR	14 65		09.78- 07.79	CS 77	12 0.8
	[YY]	09.78- 07.79 02.79- 07.81 02.79- 07.81	CA 125 IR CA 141 IR CA 328 IR	14 65 14 65 14 90		02.79- 07.81	CS 77	12 0.8
80 1.6 E	[ADA]	06.93- 01.96 06.93- 01.96 06.93- 01.96	CA 1244 IR CA 843 IR CA 908 IR	14 90 14 90 14 70		09.94- 01.96 06.93- 10.94	CS 612 CS 569	12 1.1 12 0.9
80 1.6 GLE	[YZ]	01.79- 06.82 08.80- 06.82 08.80- 06.82 08.80- 06.82 AC 01.79- 07.80 AC 01.79- 07.80	CA 328 IR CA 141 IR CA 163 IR CA 52 IR CA 125 IR CA 163 IR	14 90 14 65 14 75 14 55 14 65 14 75		01.79- 06.82	CS 77	12 0.8
80 1.6 GT	[XX]	09.73- 05.75 09.73- 05.75	CA 35 IR CA 52 IR	14 35 14 55		09.73- 05.75	CS 77	12 0.8
80 1.6 GTE	[YS]	01.76- 07.76 01.76- 07.76 01.76- 07.76	CA 163 IR CA 35 IR CA 52 IR	14 75 14 35 14 55		01.76- 07.76	CS 77	12 0.8
80 1.6 Diesel	[CR]	08.80- 07.85 08.80- 07.85	CA 237 IR CA 367 IR	14 65 14 45		08.80- 08.86 08.80- 08.86	CS 606 CS 185	12 1.7 12 1.5
	[JK]	08.82- 07.85 08.82- 07.85 08.85- 08.86 08.85- 08.91 09.86- 08.91	CA 237 IR CA 367 IR CA 337 IR CA 520 IR CA 318 IR	14 65 14 45 14 45 14 65 14 90		09.86- 04.90 08.80- 08.86 04.90- 08.91 08.80- 08.86	CS 548 CS 606 CS 624 CS 185	12 1.7 12 1.7 12 1.8 12 1.5
80 1.6 TD	[CY]	08.81- 07.84 08.81- 07.85 08.81- 07.85 08.84- 05.86 08.85- 05.86 AC 08.81- 07.84 AC 08.81- 07.84	CA 140 IR CA 237 IR CA 367 IR CA 337 IR CA 520 IR CA 163 IR CA 328 IR	14 45 14 65 14 45 14 45 14 65 14 75 14 90		08.81- 05.86 08.81- 05.86	CS 185 CS 606	12 1.5 12 1.7
	[RA]	04.88- 03.89 04.88- 03.89	CA 318 IR CA 520 IR	14 90 14 65		04.88- 03.89	CS 548	12 1.7
	[SB]	04.89- 08.91 04.89- 08.91	CA 318 IR CA 520 IR	14 90 14 65		04.87- 04.90 04.90- 08.91	CS 548 CS 624	12 1.7 12 1.8





AUDI continued

80 1.8	[DS]	01.83- 07.83 CA 141 IR	14 65	01.83- 08.86 CS 297	12 0.95			
		01.83- 07.83 CA 163 IR	14 75					
		01.83- 07.83 CA 52 IR	14 55					
		08.83- 07.85 CA 241 IR	14 55					
		08.83- 07.85 CA 242 IR	14 65					
		08.84- 08.86 CA 320 IR	14 90					
		08.85- 08.86 CA 296 IR	14 55					
		08.85- 08.86 CA 298 IR	14 65					
		AC 08.85- 08.86 CA 328 IR	14 90					
		[JN]	08.83- 07.85 CA 241 IR			14 55	08.84- 08.86 CS 297	12 0.95
			08.83- 07.85 CA 242 IR			14 65		
			08.84- 08.86 CA 320 IR			14 90		
			08.85- 08.86 CA 296 IR			14 55		
			08.85- 08.86 CA 298 IR			14 65		
AC 08.85- 08.86 CA 328 IR	14 90							
[RU]	10.86- 01.90 CA 298 IR	14 65	10.86- 01.90 CS 509	12 1.0				
	10.86- 01.90 CA 320 IR	14 90			AT 10.86- 01.90 CS 297	12 0.95		
[SD]	09.87- 07.88 CA 298 IR	14 65	09.87- 07.88 CS 509	12 1.0				
	09.87- 07.88 CA 320 IR	14 90						
[SF]	02.86- 07.86 CA 296 IR	14 55	02.86- 07.86 CS 297	12 0.95				
	02.86- 07.86 CA 298 IR	14 65						
	02.86- 07.86 CA 320 IR	14 90						
	AC 02.86- 07.86 CA 328 IR	14 90						
80 1.8 Quattro	[JN]	08.85- 08.86 CA 298 IR	14 65	08.85- 08.86 CS 297	12 0.95			
		08.85- 08.86 CA 320 IR	14 90					
[NE]	08.84- 07.85 CA 242 IR	14 65	08.84- 08.86 CS 297	12 0.95				
	07.85- 08.86 CA 298 IR	14 65						
	07.85- 08.86 CA 320 IR	14 90						
[SD]	09.86- 07.88 CA 298 IR	14 65	09.86- 07.88 CS 509	12 1.0				
	09.86- 07.88 CA 320 IR	14 90						
[SF]	09.86- 07.90 CA 298 IR	14 65	09.86- 07.90 CS 509	12 1.0				
	09.86- 07.90 CA 320 IR	14 90						
80 1.8 E	[DZ]	06.86- 08.91 CA 298 IR	14 65	06.86- 08.86 CS 297	12 0.95			
		06.86- 08.91 CA 320 IR	14 90			09.86- 08.91 CS 509	12 1.0	
80 1.8 E Quattro	[DZ]	09.86- 08.91 CA 298 IR	14 65	09.86- 08.91 CS 509	12 1.0			
		09.86- 08.91 CA 320 IR	14 90					
80 1.8 GTE	[DZ]	10.84- 07.85 CA 241 IR	14 55	10.84- 08.86 CS 297	12 0.95			
		10.84- 07.85 CA 242 IR	14 65					
		10.84- 08.86 CA 320 IR	14 90					
		08.85- 08.86 CA 296 IR	14 55					
	08.85- 08.86 CA 298 IR	14 65						
	[PV]	05.85- 03.87 CA 320 IR	14 90	08.85- 03.87 CS 297	12 0.95			
08.85- 03.87 CA 296 IR	14 55							
08.85- 03.87 CA 298 IR	14 65							
80 1.8 GTE Quattro	[DZ]	03.85- 07.85 CA 241 IR	14 55	03.85- 08.86 CS 297	12 0.95			
		03.85- 07.85 CA 242 IR	14 65					
		03.85- 08.86 CA 320 IR	14 90					
		08.85- 08.86 CA 296 IR	14 55					
	08.85- 08.86 CA 298 IR	14 65						
	[PV]	03.85- 08.86 CA 296 IR	14 55	03.85- 08.86 CS 297	12 0.95			
03.85- 08.86 CA 298 IR	14 65							
03.85- 08.86 CA 320 IR	14 90							
80 1.8 S	[JN]	09.86- 10.91 CA 298 IR	14 65	09.86- 10.91 CS 509	12 1.0			
		09.86- 10.91 CA 320 IR	14 90					
	[NE]	09.86- 10.91 CA 298 IR	14 65	09.86- 10.91 CS 509	12 1.0			
		09.86- 10.91 CA 320 IR	14 90					
	[PM]	09.86- 10.91 CA 298 IR	14 65	09.86- 10.91 CS 509	12 1.0			
		09.86- 10.91 CA 320 IR	14 90			AT 09.86- 10.91 CS 297	12 0.95	
[SF]	09.86- 01.90 CA 298 IR	14 65	09.86- 01.90 CS 509	12 1.0				
	09.86- 01.90 CA 320 IR	14 90						
80 1.8 S Quattro	[JN]	09.86- 09.91 CA 298 IR	14 65	09.86- 09.91 CS 509	12 1.0			
		09.86- 09.91 CA 320 IR	14 90					
	[NE]	09.86- 07.88 CA 298 IR	14 65	09.86- 07.88 CS 509	12 1.0			
		09.86- 07.88 CA 320 IR	14 90					
[PM]	08.90- 09.91 CA 298 IR	14 65	08.90- 09.91 CS 509	12 1.0				
	08.90- 09.91 CA 320 IR	14 90						
80 1.9	[WN]	09.81- 07.83 CA 163 IR	14 75	09.81- 07.83 CS 132	12 1.1			
		09.81- 07.83 CA 237 IR	14 65			09.82- 07.83 CS 282	12 1.1	
		09.81- 07.83 CA 328 IR	14 90					
		09.81- 07.83 CA 52 IR	14 55					
80 1.9 Diesel	[1Y]	08.89- 08.91 CA 318 IR	14 90	08.89- 08.91 CS 548	12 1.7			
		08.89- 08.91 CA 520 IR	14 65			04.90- 08.91 CS 624	12 1.8	
80 1.9 TD	[AAZ]	09.91- 12.94 CA 520 IR	14 65	09.91- 01.96 CS 624	12 1.8			
		09.91- 01.96 CA 829 IR	14 90					
		09.91- 01.96 CA 852 IR	14 70					
		AC 09.91- 12.94 CA 318 IR	14 90					
80 1.9 TDi	[1Z]	09.91- 01.96 CA 1147 IR	14 120	09.91- 01.96 CS 624	12 1.8			
		09.91- 01.96 CA 829 IR	14 90					
		09.91- 01.96 CA 852 IR	14 70					
80 2.0	[ABK]	09.91- 07.92 CA 298 IR	14 65	09.91- 01.96 CS 612	12 1.1			
		09.91- 07.92 CA 302 IR	14 65					
		09.91- 08.92 CA 842 IR	14 90					
		07.92- 01.96 CA 1244 IR	14 90					
		07.92- 01.96 CA 908 IR	14 70					
		[ABT]	09.91- 07.92 CA 298 IR			14 65	09.91- 01.96 CS 612	12 1.1
	09.91- 07.92 CA 320 IR	14 90						
	09.91- 01.96 CA 843 IR	14 90						
	01.92- 01.96 CA 908 IR	14 70						
	07.92- 01.96 CA 1244 IR	14 90						



	[HP]	10.83- 09.84	CA 242 IR	14 65	10.83- 09.84	CS 282	12 1.1
		10.83- 09.84	CA 320 IR	14 90			
		AC 10.83- 09.84	CA 328 IR	14 90			
	[JS]	10.83- 09.84	CA 242 IR	14 65	10.83- 09.84	CS 282	12 1.1
		10.83- 09.84	CA 320 IR	14 90			
		AC 10.83- 09.84	CA 328 IR	14 90			
	[AAD]	10.90- 08.91	CA 298 IR	14 65	AT 10.90- 08.91	CS 297	12 0.95
		10.90- 08.91	CA 320 IR	14 90	10.90- 08.91	CS 509	12 1.0
80 2.0 Quattro	[3A]	10.90- 08.91	CA 298 IR	14 65	10.90- 08.91	CS 509	12 1.0
		10.90- 08.91	CA 320 IR	14 90			
	[ABK]	09.91- 10.91	CA 298 IR	14 65	09.91- 12.94	CS 612	12 1.1
		09.91- 10.91	CA 320 IR	14 90			
		10.91- 09.92	CA 842 IR	14 90			
		09.92- 12.94	CA 1244 IR	14 90			
	[JS]	10.83- 09.84	CA 320 IR	14 90	10.83- 09.84	CS 282	12 1.1
		AC 10.83- 09.84	CA 328 IR	14 90			
	[AAD]	10.90- 08.91	CA 298 IR	14 65	10.90- 08.91	CS 509	12 1.0
		10.90- 08.91	CA 320 IR	14 90			
80 2.0 16V	[ACE]	02.93- 01.96	CA 842 IR	14 90	08.92- 01.96	CS 612	12 1.1
		Chas. 8C-N-011594- 08.92- 01.96	CA 842 IR	14 90			
80 2.0 16V Quattro	[ACE]	08.92- 01.96	CA 842 IR	14 90	04.92- 01.96	CS 612	12 1.1
80 2.0 E	[3A]	08.88- 10.90	CA 298 IR	14 65	08.88- 10.90	CS 509	12 1.0
		08.88- 10.90	CA 320 IR	14 90	AT 08.88- 10.90	CS 297	12 0.95
80 2.0 E 16V	[6A]	03.90- 12.91	CA 843 IR	14 90	03.90- 12.91	CS 509	12 1.0
80 2.0 E 16V Quattro	[6A]	03.90- 08.91	CA 843 IR	14 90	03.90- 08.91	CS 509	12 1.0
80 2.0 E Quattro	[3A]	08.88- 09.90	CA 298 IR	14 65	08.88- 09.90	CS 509	12 1.0
		08.88- 09.90	CA 320 IR	14 90			
80 2.2	[WE]	10.80- 07.81	CA 125 IR	14 65	10.80- 08.83	CS 282	12 1.1
		10.80- 07.81	CA 163 IR	14 75	10.80- 08.83	CS 132	12 1.1
		10.80- 07.81	CA 328 IR	14 90			
		08.81- 08.83	CA 141 IR	14 65			
		AC 10.80- 08.83	CA 328 IR	14 90			
80 2.2 Quattro	[KK]	08.82- 07.84	CA 320 IR	14 90	08.82- 07.84	CS 282	12 1.1
		08.82- 07.84	CA 328 IR	14 90			
	[KL]	08.82- 07.84	CA 320 IR	14 90	08.82- 07.84	CS 282	12 1.1
		AC 08.82- 07.84	CA 328 IR	14 90			
80 2.2 S2 Quattro	[ABY]	02.93- 07.95	CA 1140 IR	14 120	02.93- 07.95	CS 282	12 1.1
80 2.2 RS2 Quattro	[ADU]	03.94- 01.96	CA 1140 IR	14 120	03.94- 01.96	CS 282	12 1.1
80 2.3	[NG]	09.91- 01.96	CA 521 IR	14 90	09.91- 01.96	CS 282	12 1.1
		09.91- 01.96	CA 700 IR	14 115			
80 2.3 Quattro	[NG]	09.91- 12.94	CA 521 IR	14 90	09.91- 12.94	CS 282	12 1.1
		09.91- 12.94	CA 700 IR	14 115			
80 2.6	[ABC]	07.92- 01.96	CA 837 IR	14 90	07.92- 01.96	CS 725	12 1.4
		07.92- 01.96	CA 855 IR	14 120			
80 2.6 Quattro	[ABC]	06.92- 12.94	CA 837 IR	14 90	06.92- 07.95	CS 725	12 1.4
		06.92- 07.95	CA 855 IR	14 120			
80 2.8	[AAH]	09.91- 12.94	CA 837 IR	14 90	09.91- 01.96	CS 725	12 1.4
		09.91- 01.96	CA 855 IR	14 120			
80 2.8 Quattro	[AAH]	09.91- 12.94	CA 837 IR	14 90	09.91- 05.95	CS 725	12 1.4
		09.91- 05.95	CA 855 IR	14 120			
90 1.6 TD	[CY]	10.84- 07.85	CA 237 IR	14 65	10.84- 01.87	CS 185	12 1.5
		10.84- 07.85	CA 367 IR	14 45	10.84- 01.87	CS 606	12 1.7
		08.85- 01.87	CA 318 IR	14 90			
		08.85- 01.87	CA 337 IR	14 45			
		08.85- 01.87	CA 520 IR	14 65			
		AC 08.85- 01.87	CA 328 IR	14 90			
	[RA]	04.87- 03.90	CA 318 IR	14 90	04.87- 03.90	CS 548	12 1.7
		04.87- 03.90	CA 520 IR	14 65			
	[SB]	04.89- 09.91	CA 318 IR	14 90	04.87- 03.90	CS 548	12 1.7
		04.89- 09.91	CA 520 IR	14 65	03.90- 09.91	CS 624	12 1.8
90 2.0	[HP]	10.84- 03.87	CA 320 IR	14 90	10.84- 03.87	CS 282	12 1.1
		08.85- 03.87	CA 911 IR	14 65			
		AC 10.84- 11.85	CA 328 IR	14 90			
		AC 11.85- 03.87	CA 708 IR	14 90			
	[JS]	10.84- 03.87	CA 320 IR	14 90	10.84- 03.87	CS 282	12 1.1
		08.85- 03.87	CA 911 IR	14 65			
		AC 10.84- 11.85	CA 328 IR	14 90			
		AC 11.85- 03.87	CA 708 IR	14 90			
	[PS]	05.87- 12.91	CA 320 IR	14 90	05.87- 12.91	CS 509	12 1.0
					AT 05.87- 12.91	CS 297	12 0.95
	[SK]	03.86- 03.87	CA 320 IR	14 90	02.86- 03.87	CS 282	12 1.1
		03.86- 03.87	CA 911 IR	14 65			
90 2.0 20V	[NM]	08.89- 07.91	CA 521 IR	14 90	08.89- 07.91	CS 282	12 1.1
90 2.0 20V Quattro	[NM]	08.88- 09.91	CA 521 IR	14 90	08.88- 09.91	CS 282	12 1.1
		08.88- 09.91	CA 700 IR	14 115			
90 2.2	[HY]	10.84- 03.87	CA 320 IR	14 90	10.84- 03.87	CS 282	12 1.1
		08.85- 03.87	CA 911 IR	14 65			
		AC 10.84- 11.85	CA 328 IR	14 90			
		AC 11.85- 03.87	CA 708 IR	14 90			
	[KV]	10.84- 03.87	CA 320 IR	14 90	10.84- 03.87	CS 282	12 1.1
		08.85- 03.87	CA 911 IR	14 65			
		AC 10.84- 11.85	CA 328 IR	14 90			
		AC 11.85- 03.87	CA 708 IR	14 90			
	[KX]	01.85- 03.87	CA 320 IR	14 90	01.85- 03.87	CS 282	12 1.1
		08.85- 03.87	CA 911 IR	14 65			
		AC 01.85- 11.85	CA 328 IR	14 90			
		AC 11.85- 03.87	CA 708 IR	14 90			
90 2.2 E	[KV]	04.87- 05.87	CA 343 IR	14 90	04.87- 07.91	CS 282	12 1.1
		05.87- 07.91	CA 521 IR	14 90			
		AC 04.87- 07.91	CA 708 IR	14 90			



AUDI continued

90 2.2 E Quattro	[JT]	10.84- 03.87 CA 320 IR	14 90	10.84- 03.87 CS 282	12 1.1	
		AC 10.84- 11.85 CA 328 IR	14 90			
		AC 11.85- 03.87 CA 708 IR	14 90 ▲			
	[KV]	11.84- 03.87 CA 320 IR	14 90	11.84- 09.91 CS 282	12 1.1	
		04.87- 05.87 CA 343 IR	14 90			
		04.87- 09.91 CA 700 IR	14 115			
05.87- 09.91 CA 521 IR		14 90				
AC 11.84- 11.85 CA 328 IR		14 90				
90 2.3 E	[NG]	04.87- 12.91 CA 521 IR	14 90	04.87- 12.91 CS 282	12 1.1	
		03.90- 12.91 CA 700 IR	14 115			
		AC 04.87- 07.91 CA 700 IR	14 115			
90 2.3 E 20V	[7A]	08.88- 12.91 CA 521 IR	14 90	08.88- 12.91 CS 282	12 1.1	
		AC 08.88- 12.91 CA 700 IR	14 115			
90 2.3 E 20V Quattro	[7A]	06.88- 09.91 CA 521 IR	14 90	06.88- 09.91 CS 282	12 1.1	
		AC 06.88- 09.91 CA 700 IR	14 115			
90 2.3 E Quattro	[NG]	04.87- 09.91 CA 521 IR	14 90	04.87- 09.91 CS 282	12 1.1	
		04.87- 09.91 CA 700 IR	14 115			
		AC 04.87- 07.91 CA 700 IR	14 115			
100 1.6	[YM]	01.75- 07.76 CA 35 IR	14 35	01.75- 07.76 CS 77	12 0.8	
		01.75- 07.76 CA 52 IR	14 55			
	[YV]	08.76- 02.83 CA 140 IR	14 45	08.76- 07.82 CS 77	12 0.8	
		08.76- 02.83 CA 141 IR	14 65			
		08.76- 02.83 CA 320 IR	14 90			
		08.76- 02.83 CA 52 IR	14 55			
		AC 08.76- 02.83 CA 328 IR	14 90			
100 1.8	[4B]	01.88- 11.90 CA 298 IR	14 65	01.88- 11.90 CS 509	12 1.0	
		01.88- 11.90 CA 320 IR	14 90			
	[DR]	08.82- 05.83 CA 141 IR	14 65	08.82- 10.86 CS 297	12 0.95	
		08.82- 10.86 CA 320 IR	14 90			
		08.82- 05.83 CA 52 IR	14 55			
		06.83- 10.86 CA 241 IR	14 55			
		06.83- 10.86 CA 242 IR	14 65			
	[DS]	05.83- 07.85 CA 241 IR	14 55	08.87- 07.89 CS 509	12 1.0	
		05.83- 07.89 CA 242 IR	14 65	05.83- 07.87 CS 297	12 0.95	
		05.83- 07.89 CA 320 IR	14 90			
		08.85- 08.86 CA 296 IR	14 55			
		08.85- 08.86 CA 298 IR	14 65			
		AC 08.85- 08.86 CA 328 IR	14 90			
	[JW]	03.83- 07.89 CA 242 IR	14 65	03.83- 07.87 CS 297	12 0.95	
		03.83- 07.89 CA 320 IR	14 90	08.87- 07.89 CS 509	12 1.0	
	[NP]	01.88- 11.90 CA 298 IR	14 65	01.88- 11.90 CS 509	12 1.0	
		01.88- 11.90 CA 320 IR	14 90			
	[PH]	04.85- 01.88 CA 242 IR	14 65	07.87- 11.90 CS 509	12 1.0	
		04.85- 11.90 CA 320 IR	14 90	04.85- 07.87 CS 297	12 0.95	
		01.88- 11.90 CA 298 IR	14 65			
	[RS]	11.86- 08.87 CA 298 IR	14 65	11.86- 08.87 CS 297	12 0.95	
		11.86- 08.87 CA 320 IR	14 90			
	[SH]	02.86- 07.90 CA 298 IR	14 65	08.86- 07.87 CS 297	12 0.95	
		02.86- 07.90 CA 320 IR	14 90	08.87- 07.90 CS 509	12 1.0	
	[ZU]	09.71- 07.74 CA 35 IR	14 35	A13 09.71- 07.74 CS 132	12 1.1	
		09.71- 07.74 CA 52 IR	14 55	09.71- 07.74 CS 83	12 0.8	
	100 1.8 Quattro	[4B]	01.88- 12.90 CA 298 IR	14 65	01.88- 12.90 CS 509	12 1.0
			01.88- 12.90 CA 320 IR	14 90		
		[JW]	08.83- 07.84 CA 241 IR	14 55	08.87- 07.89 CS 509	12 1.0
			04.85- 07.89 CA 320 IR	14 90	03.83- 07.87 CS 297	12 0.95
			08.85- 12.87 CA 242 IR	14 65		
		[NP]	08.85- 12.90 CA 242 IR	14 65	08.87- 12.90 CS 509	12 1.0
			08.85- 11.90 CA 320 IR	14 90	08.85- 07.88 CS 297	12 0.95
01.88- 12.90 CA 298 IR			14 65			
[PH]		04.85- 07.88 CA 242 IR	14 65	08.87- 12.90 CS 509	12 1.0	
		04.85- 12.90 CA 320 IR	14 90	04.85- 07.88 CS 297	12 0.95	
	08.88- 12.90 CA 298 IR	14 65				
[SH]	02.86- 07.88 CA 320 IR	14 90	08.87- 07.90 CS 509	12 1.0		
	08.86- 07.90 CA 298 IR	14 65	02.86- 07.87 CS 297	12 0.95		
100 1.8 LS	[ZZ]	10.70- 07.76 CA 35 IR	14 35	09.71- 07.76 CS 83	12 0.8	
		10.70- 07.76 CA 52 IR	14 55	A13 01.75- 07.76 CS 132	12 1.1	
100 1.9	[VWH]	08.80- 07.81 CA 125 IR	14 65	08.82- 07.84 CS 282	12 1.1	
		08.80- 07.81 CA 163 IR	14 75	08.80- 07.84 CS 132	12 1.1	
		08.80- 12.82 CA 328 IR	14 90			
		08.81- 05.83 CA 141 IR	14 65			
		08.81- 05.83 CA 52 IR	14 55			
	[ZJ]	08.82- 07.84 CA 320 IR	14 90			
		06.83- 07.84 CA 241 IR	14 55			
		06.83- 07.84 CA 242 IR	14 65			
		08.71- 07.76 CA 52 IR	14 55	08.71- 07.76 CS 83	12 0.8	
				A13 08.71- 07.76 CS 132	12 1.1	
100 1.9 GL	[ZJ]	07.70- 07.71 CA 52 IR	14 55			
		09.71- 07.76 CA 52 IR	14 55	09.71- 07.76 CS 83	12 0.8	
100 2.0	[ABK]	08.92- 06.94 CA 1244 IR	14 90	08.92- 07.94 CS 612	12 1.1	
		08.92- 06.94 CA 908 IR	14 70			
	[KP]	08.84- 12.87 CA 320 IR	14 90	08.84- 12.87 CS 282	12 1.1	
	[RT]	01.88- 11.90 CA 320 IR	14 90	01.88- 11.90 CS 282	12 1.1	
	[SL]	08.86- 11.87 CA 320 IR	14 90	08.86- 11.87 CS 282	12 1.1	
	[WA]	06.76- 08.78 CA 125 IR	14 65	AT 08.76- 07.78 CS 132	12 1.1	
			08.76- 04.77 CS 83	12 0.8		



	[AAD]	12.90- 07.91	CA 298 IR	14 65	12.90- 07.91	CS 509	12 1.0
		12.90- 07.91	CA 320 IR	14 90	08.91- 01.93	CS 612	12 1.1
		12.90- 07.91	CA 911 IR	14 65			
		07.91- 12.92	CA 842 IR	14 90			
		09.91- 01.93	CA 908 IR	14 70			
		08.92- 01.93	CA 1244 IR	14 90			
	[AAE]	12.90- 07.91	CA 298 IR	14 65	12.90- 07.91	CS 509	12 1.0
		12.90- 07.91	CA 320 IR	14 90	08.91- 07.94	CS 612	12 1.1
		08.91- 07.92	CA 842 IR	14 90			
		09.91- 07.94	CA 908 IR	14 70			
		08.92- 07.94	CA 1244 IR	14 90			
100 2.0 Quattro	[AAD]	12.90- 09.91	CA 320 IR	14 90	12.90- 07.91	CS 509	12 1.0
		10.91- 07.92	CA 842 IR	14 90	08.91- 07.92	CS 612	12 1.1
100 2.0 16V	[ACE]	01.92- 06.94	CA 1244 IR	14 90	01.92- 06.94	CS 612	12 1.1
		01.92- 06.94	CA 908 IR	14 70			
100 2.0 16V Quattro	[ACE]	07.92- 06.94	CA 842 IR	14 90	07.92- 06.94	CS 612	12 1.1
100 2.0 E	[KP]	08.84- 10.87	CA 320 IR	14 90	08.84- 10.87	CS 282	12 1.1
	[RT]	01.88- 11.90	CA 320 IR	14 90	01.88- 11.90	CS 282	12 1.1
100 2.0 E 16V	[ACE]	07.92- 06.94	CA 842 IR	14 90	07.92- 06.94	CS 612	12 1.1
100 2.0 E 16V Quattro	[ACE]	07.92- 06.94	CA 842 IR	14 90	07.92- 06.94	CS 612	12 1.1
100 2.0 Diesel	[CN]	08.78- 07.82	CA 328 IR	14 90	05.85- 11.90	CS 350	12 2.2
		08.78- 11.90	CA 520 IR	14 65	08.78- 07.85	CS 347	12 2.0
		08.83- 07.85	CA 141 IR	14 65			
		08.83- 10.84	CA 320 IR	14 90			
		08.84- 11.90	CA 318 IR	14 90			
		08.85- 07.89	CA 298 IR	14 65			
100 2.0 TD	[DE]	08.82- 07.85	CA 141 IR	14 65	08.82- 07.85	CS 347	12 2.0
		08.84- 07.85	CA 320 IR	14 90	05.85- 02.88	CS 350	12 2.2
		08.85- 02.88	CA 318 IR	14 90			
		08.85- 02.88	CA 520 IR	14 65			
	[NC]	03.88- 11.90	CA 318 IR	14 90	03.88- 11.90	CS 350	12 2.2
		03.88- 11.90	CA 520 IR	14 65			
100 2.1	[KF]	08.82- 05.83	CA 141 IR	14 65	08.82- 07.84	CS 282	12 1.1
		08.82- 07.84	CA 320 IR	14 90			
		08.82- 05.83	CA 52 IR	14 55			
	[WB]	10.77- 07.81	CA 125 IR	14 65	10.77- 07.82	CS 132	12 1.1
		10.77- 07.81	CA 163 IR	14 75			
		10.77- 07.82	CA 328 IR	14 90			
		08.81- 07.82	CA 141 IR	14 65			
		08.81- 07.82	CA 52 IR	14 55			
	[WC]	03.77- 07.81	CA 125 IR	14 65	08.82- 07.84	CS 282	12 1.1
		03.77- 07.81	CA 163 IR	14 75	03.77- 07.82	CS 132	12 1.1
		03.77- 07.82	CA 328 IR	14 90			
		08.81- 05.83	CA 141 IR	14 65			
		08.81- 05.83	CA 52 IR	14 55			
		08.82- 07.84	CA 320 IR	14 90			
	[WE]	10.77- 07.81	CA 125 IR	14 65	10.77- 07.82	CS 132	12 1.1
		10.77- 07.82	CA 328 IR	14 90			
		08.81- 07.82	CA 141 IR	14 65			
		08.81- 07.82	CA 52 IR	14 55			
		AC 10.77- 07.81	CA 163 IR	14 75			
	[WG]	03.77- 07.81	CA 125 IR	14 65	03.77- 07.82	CS 132	12 1.1
		03.77- 07.81	CA 163 IR	14 75			
		03.77- 07.82	CA 328 IR	14 90			
		08.81- 07.82	CA 141 IR	14 65			
		08.81- 07.82	CA 52 IR	14 55			
100 2.2	[KF]	08.82- 05.83	CA 141 IR	14 65	08.82- 07.84	CS 282	12 1.1
		08.82- 07.84	CA 320 IR	14 90			
		08.82- 05.83	CA 52 IR	14 55			
	[KU]	08.84- 12.90	CA 320 IR	14 90	08.84- 12.90	CS 282	12 1.1
		08.84- 12.90	CA 700 IR	14 115			
	[KZ]	10.84- 07.87	CA 320 IR	14 90	10.84- 07.87	CS 282	12 1.1
		AC 10.84- 09.86	CA 328 IR	14 90			
	[WB]	07.77- 07.81	CA 125 IR	14 65	01.78- 07.82	CS 132	12 1.1
		07.77- 07.82	CA 163 IR	14 75			
		07.77- 07.82	CA 328 IR	14 90			
		08.81- 07.82	CA 141 IR	14 65			
		08.81- 07.82	CA 52 IR	14 55			
	[WC]	07.77- 07.81	CA 125 IR	14 65	04.77- 02.83	CS 132	12 1.1
		07.77- 07.81	CA 163 IR	14 75			
		07.77- 02.83	CA 328 IR	14 90			
		08.81- 02.83	CA 141 IR	14 65			
		08.81- 02.83	CA 52 IR	14 55			
	[WE]	07.77- 07.81	CA 125 IR	14 65	01.78- 07.82	CS 132	12 1.1
		07.77- 07.82	CA 163 IR	14 75			
		07.77- 07.82	CA 328 IR	14 90			
		08.81- 07.82	CA 141 IR	14 65			
		08.81- 07.82	CA 52 IR	14 55			
	[WG]	07.77- 07.80	CA 125 IR	14 65	04.77- 07.80	CS 132	12 1.1
		07.77- 07.80	CA 163 IR	14 75			
	[WU]	08.82- 07.84	CA 320 IR	14 90	08.82- 07.84	CS 282	12 1.1
100 2.2 Quattro	[KU]	08.84- 11.90	CA 320 IR	14 90	08.84- 11.90	CS 282	12 1.1
100 2.2 E Quattro	[PX]	08.85- 07.86	CA 320 IR	14 90	08.85- 07.86	CS 282	12 1.1
100 2.2 E Turbo Quattro	[MC]	08.86- 01.89	CA 320 IR	14 90	08.86- 11.90	CS 282	12 1.1
		08.88- 11.90	CA 700 IR	14 115			
		01.89- 11.90	CA 521 IR	14 90			
100 2.2 Turbo	[MC]	08.86- 01.89	CA 320 IR	14 90	08.86- 11.90	CS 282	12 1.1
		08.88- 11.90	CA 700 IR	14 115	08.86- 11.90	CS 350	12 2.2
		01.89- 11.90	CA 521 IR	14 90			
100 2.2 Turbo Quattro	[MC]	03.86- 01.89	CA 521 IR	14 90	03.86- 11.90	CS 282	12 1.1
		01.89- 11.90	CA 700 IR	14 115			





AUDI continued

100 2.3	[NF]	10.86- 07.87 CA 320 IR	14 90	10.86- 11.90	CS 282	12 1.1
		10.86- 11.90 CA 700 IR	14 115			
		07.87- 11.90 CA 521 IR	14 90			
	[AAR]	03.90- 07.93 CA 521 IR	14 90	03.90- 07.94	CS 282	12 1.1
		03.90- 07.91 CA 700 IR	14 115			
		12.90- 07.94 CA 855 IR	14 120			
		08.93- 06.94 CA 837 IR	14 90			
100 2.3 Quattro	[AAR]	01.90- 06.94 CA 521 IR	14 90	01.90- 06.94	CS 282	12 1.1
		01.90- 11.90 CA 700 IR	14 115			
		12.90- 06.94 CA 855 IR	14 120			
100 2.3 E	[NF]	10.86- 07.87 CA 320 IR	14 90	10.86- 11.90	CS 282	12 1.1
		10.86- 11.90 CA 700 IR	14 115			
		07.87- 11.90 CA 521 IR	14 90			
	[AAR]	01.90- 11.90 CA 521 IR	14 90	01.90- 11.90	CS 282	12 1.1
		01.90- 11.90 CA 700 IR	14 115			
100 2.3 E Quattro	[NF]	08.86- 11.90 CA 521 IR	14 90	08.86- 11.90	CS 282	12 1.1
		08.86- 11.90 CA 700 IR	14 115			
		07.87- 11.90 CA 320 IR	14 90			
100 2.4 Diesel	[3D]	08.89- 11.90 CA 521 IR	14 90	08.89- 11.90	CS 350	12 2.2
	[AAS]	05.91- 06.94 CA 521 IR	14 90	05.91- 07.94	CS 350	12 2.2
100 2.5 TDi	[1T]	01.90- 11.90 CA 521 IR	14 90	01.90- 11.90	CS 350	12 2.2
		01.90- 11.90 CA 700 IR	14 115			
	[ABP]	12.90- 07.92 CA 700 IR	14 115	12.90- 07.92	CS 350	12 2.2
	[AAT]	12.90- 07.94 CA 700 IR	14 115 ▲	12.90- 07.94	CS 350	12 2.2
		06.91- 06.94 CA 1141 IR	14 120			
100 2.6	[ABC]	03.92- 06.94 CA 837 IR	14 90	03.92- 06.94	CS 725	12 1.4
		03.92- 06.94 CA 855 IR	14 120			
	[ACZ]	01.93- 06.94 CA 855 IR	14 120	01.93- 06.94	CS 725	12 1.4
100 2.6 Quattro	[ABC]	04.92- 06.94 CA 855 IR	14 120	03.92- 06.94	CS 725	12 1.4
100 2.8 E	[AAH]	12.90- 06.94 CA 837 IR	14 90	12.90- 06.94	CS 725	12 1.4
		12.90- 06.94 CA 855 IR	14 120			
100 2.8 E Quattro	[AAH]	12.90- 06.94 CA 837 IR	14 90	12.90- 07.94	CS 725	12 1.4
		12.90- 06.94 CA 855 IR	14 120			
100 4.2 V8 S4 Quattro	[ABH]	10.92- 06.94 CA 700 IR	14 115	10.92- 06.94	CS 985	12 1.8
	[AEC]	10.92- 07.94 CA 700 IR	14 115	10.92- 07.94	CS 985	12 1.8
200 2.1 E	[WC]	08.83- 07.84 CA 320 IR	14 90	08.83- 07.84	CS 282	12 1.1
200 2.1 Turbo	[KG]	08.83- 01.88 CA 320 IR	14 90	08.83- 01.88	CS 282	12 1.1
		AT 08.85- 01.88 CA 318 IR	14 90			
200 2.1 Turbo Quattro	[KG]	11.84- 12.87 CA 320 IR	14 90	11.84- 12.87	CS 282	12 1.1
200 2.2	[KU]	08.84- 07.85 CA 320 IR	14 90	08.84- 07.85	CS 282	12 1.1
200 2.2 E	[WC]	10.79- 07.81 CA 163 IR	14 75	10.79- 09.82	CS 132	12 1.1
200 2.2 Turbo	[1B]	08.88- 12.91 CA 318 IR	14 90	02.88- 12.91	CS 282	12 1.1
		08.88- 12.91 CA 521 IR	14 90			
		08.88- 12.91 CA 700 IR	14 115			
	[2B]	02.88- 12.91 CA 318 IR	14 90	02.88- 12.91	CS 282	12 1.1
		08.88- 12.91 CA 521 IR	14 90			
		08.88- 12.91 CA 700 IR	14 115			
	[MC]	08.85- 03.88 CA 320 IR	14 90	08.85- 12.91	CS 282	12 1.1
		03.88- 12.91 CA 521 IR	14 90			
		03.88- 12.91 CA 700 IR	14 115			
		AT 08.85- 12.91 CA 320 IR	14 90			
[WJ]	10.79- 07.81 CA 163 IR	14 75	10.79- 08.82	CS 132	12 1.1	
	AC 10.79- 08.82 CA 328 IR	14 90				
200 2.2 Turbo 20V Quattro	[3B]	03.89- 12.90 CA 521 IR	14 90	03.89- 12.90	CS 282	12 1.1
		03.89- 12.90 CA 700 IR	14 115			
200 2.2 Turbo Quattro	[1B]	02.88- 08.88 CA 320 IR	14 90	02.88- 11.90	CS 282	12 1.1
		08.88- 11.90 CA 521 IR	14 90			
		08.88- 11.90 CA 700 IR	14 115			
	[MC]	01.85- 08.88 CA 318 IR	14 90	01.85- 12.91	CS 282	12 1.1
		01.85- 01.89 CA 320 IR	14 90			
		08.88- 12.91 CA 700 IR	14 115			
		01.89- 12.91 CA 521 IR	14 90			
200 2.3	[NF]	11.86- 09.91 CA 521 IR	14 90	11.86- 09.91	CS 282	12 1.1
		11.86- 09.91 CA 700 IR	14 115			
100 NSU RO 80 1.0	[KKM]	10.67- 08.77 CA 70	14 55			
A2 1.2 TDi	[ANY]	07.01- CA 1841 IR	14 140	Chas. 8Z4010001- 10.03- Chas. -8Z4010000 09.99- 09.03	CS 988 CS 1194	12 1.8 12 1.8
		09.99- 06.01 CA 1441 IR	14 90			
		09.99- 06.01 CA 1644 IR	14 120			
A2 1.4	[AUA]	Chas. -8Z-1070000 09.99- 06.01 CA 1567 IR	14 90	09.99- 04.02	CS 1197	12 1.1
		AC 09.99- 04.02 CA 1512 IR	14 90			
	[BBY]	AC 11.01- CA 1512 IR	14 90	11.01-	CS 1197	12 1.1
A2 1.4 TDi	[AMF]	07.01- 08.03 CA 1841 IR	14 140	09.99- 08.03	CS 974	12 1.8
		09.99- 06.01 CA 1644 IR	14 120			
	[ATL]	11.03- CA 1841 IR	14 140	11.03-	CS 974	12 1.8
	[BHC]	05.03- 08.05 CA 1841 IR	14 140	05.03- 08.05	CS 974	12 1.8
A2 1.6 FSi	[BAD]	01.02- 08.05 CA 1815 IR	14 110	01.02- 08.05	CS 1282	12 0.9
		AC 01.02- 08.05 CA 1729 IR	14 110			
A3 1.4 TFSi	[CAXC]	09.07- CA 1817 IR	14 110	09.07-	CS 1294	12 1.1
		09.07- CA 1985 IR	14 140			
A3 1.6	[AEH]	09.96- 05.98 CA 1240 IR	14 90	09.96- 05.98 06.98- 06.01	CS 618 CS 1062	12 1.1 12 1.1
		09.96- 05.98 CA 1241 IR	14 120			
		09.96- 05.98 CA 1267 IR	14 70			
		05.98- 06.01 CA 1394 IR	14 120			
		05.98- 06.01 CA 1436 IR	14 70			
		AC 05.98- 06.01 CA 1378 IR	14 90			
	[AKL]	08.97- 04.98 CA 1240 IR	14 90	AT 07.98- 06.01	CS 1062	12 1.1
		08.97- 04.98 CA 1241 IR	14 120	08.97- 06.01	CS 1119	12 1.1
		08.97- 04.98 CA 1267 IR	14 70	AT 08.97- 06.98	CS 618	12 1.1
		05.98- 06.01 CA 1378 IR	14 90			
		05.98- 06.01 CA 1436 IR	14 70			
		05.99- 06.01 CA 1394 IR	14 120			



[APF]	08.98- 08.00	CA 1378 IR	14 90	08.98- 08.00	CS 1062	12 1.1
	08.98- 08.00	CA 1394 IR	14 120			
	08.98- 08.00	CA 1436 IR	14 70			
[AVU]	05.00- 04.02	CA 1378 IR	14 90	05.00- 04.02	CS 1062	12 1.1
	05.00- 04.02	CA 1394 IR	14 120			
	05.00- 04.02	CA 1436 IR	14 70			
[BFQ]	08.00- 04.02	CA 1378 IR	14 90	08.00- 04.02	CS 1062	12 1.1
	08.00- 04.02	CA 1394 IR	14 120			
	08.00- 04.02	CA 1436 IR	14 70			
[BGU]	05.03-	CA 1782 IR	14 140	6 Speed AT 05.03-	CS 1347	12 1.1
	05.03-	CA 1818 IR	14 110	5SP 05.03-	CS 1324	12 1.0
[BSE]	06.05-	CA 1782 IR	14 140	5SP 06.05-	CS 1324	12 1.0
	06.05-	CA 1818 IR	14 110	6 Speed AT 06.05-	CS 1347	12 1.1
[BSF]	06.05-	CA 1782 IR	14 140	5SP 06.05-	CS 1324	12 1.0
	06.05-	CA 1818 IR	14 110	6 Speed AT 06.05-	CS 1347	12 1.1
A3 1.6 Sportback	09.04-	CA 1782 IR	14 140	5SP 09.04-	CS 1324	12 1.0
	09.04-	CA 1818 IR	14 110	6 Speed AT 09.04-	CS 1347	12 1.1
	06.05-	CA 1782 IR	14 140	5SP 06.05-	CS 1324	12 1.0
A3 1.6 FSi	06.05-	CA 1818 IR	14 110	6 Speed AT 06.05-	CS 1347	12 1.1
	06.05-	CA 1782 IR	14 140	5SP 06.05-	CS 1324	12 1.0
	06.05-	CA 1818 IR	14 110	6 Speed AT 06.05-	CS 1347	12 1.1
A3 1.6 FSi Sportback	08.03- 05.04	CA 1817 IR	14 110	6 Speed AT 08.03- 05.04	CS 1330	12 1.0
	01.05- 09.07	CA 1817 IR	14 110	6 Speed AT 01.05- 09.07	CS 1347	12 1.1
	08.03- 12.04	CA 1817 IR	14 110	6 Speed AT 08.03- 12.04	CS 1347	12 1.1
A3 1.6 TDi	08.03- 12.04	CA 1817 IR	14 110	6 Speed AT 08.03- 12.04	CS 1330	12 1.0
	01.05- 09.07	CA 1817 IR	14 110	6 Speed AT 01.05- 09.07	CS 1347	12 1.1
	09.04-	CA 1817 IR	14 110	6 Speed AT 09.04-	CS 1347	12 1.1
A3 1.8	05.09-	CA 1782 IR	14 140	6SP 05.09-	CS 1330	12 1.0
	05.09-	CA 2011 IR*	14 140			
A3 1.8	09.96- 05.98	CA 1240 IR	14 90	09.96- 06.98	CS 619	12 1.1
	09.96- 05.98	CA 1241 IR	14 120	07.98- 06.01	CS 1119	12 1.1
	09.96- 05.98	CA 1267 IR	14 70	AT 09.96- 06.98	CS 618	12 1.1
	05.98- 06.01	CA 1436 IR	14 70	AT 07.98- 06.01	CS 1062	12 1.1
	AC 05.98- 06.01	CA 1378 IR	14 90			
	08.98- 04.03	CA 1378 IR	14 90	08.98- 04.03	CS 1119	12 1.1
A3 1.8 Quattro	08.98- 04.03	CA 1394 IR	14 120	AT 08.98- 04.03	CS 1062	12 1.1
	08.98- 04.03	CA 1436 IR	14 70			
	08.98-	CA 1436 IR	14 70	08.98-	CS 1119	12 1.1
A3 1.8 TFSi	AT 08.98-	CA 1436 IR	14 70	AT 08.98-	CS 1062	12 1.1
	11.06- 06.07	CA 1811 IR	14 140	DSG 11.06- 06.07	CS 1347	12 1.1
	06.07- 06.08	CA 1811 IR	14 140	11.06- 06.07	CS 1294	12 1.1
A3 1.8 TFSi Quattro	06.07- 06.08	CA 1811 IR	14 140	DSG 04.08-	CS 1409	12 1.0
	07.08-	CA 1811 IR	14 140	DSG 06.07- 06.08	CS 1347	12 1.1
	07.08-	CA 1811 IR	14 140	06.07- 06.08	CS 1294	12 1.1
A3 1.8 Turbo	07.08-	CA 1811 IR	14 140	07.08-	CS 1294	12 1.1
	07.08-	CA 1811 IR	14 140	07.08-	CS 1347	12 1.1
	07.08-	CA 1811 IR	14 140	07.08-	CS 1347	12 1.1
A3 1.8 Turbo 20V	11.06- 06.07	CA 1811 IR	14 140	DSG 11.06- 06.07	CS 1347	12 1.1
	06.07- 06.08	CA 1811 IR	14 140	11.06- 06.07	CS 1294	12 1.1
	07.08-	CA 1811 IR	14 140	DSG 06.07- 06.08	CS 1347	12 1.1
	07.08-	CA 1811 IR	14 140	06.07- 06.08	CS 1294	12 1.1
	07.08-	CA 1811 IR	14 140	07.08-	CS 1294	12 1.1
	07.08-	CA 1811 IR	14 140	07.08-	CS 1347	12 1.1
A3 1.8 Turbo Quattro	08.98- 08.00	CA 1378 IR	14 90	08.98- 08.00	CS 1119	12 1.1
	08.98- 08.00	CA 1394 IR	14 120	AT 08.98- 08.00	CS 1062	12 1.1
	08.98- 08.00	CA 1436 IR	14 70			
	08.98- 05.00	CA 1378 IR	14 90	AT 08.98- 05.00	CS 1062	12 1.1
	08.98- 05.00	CA 1394 IR	14 120	08.98- 05.00	CS 1119	12 1.1
	08.98- 05.00	CA 1436 IR	14 70			
A3 1.8 Turbo Quattro	09.00- 06.01	CA 1378 IR	14 90	4 Speed AT 09.00- 06.01	CS 1062	12 1.1
	09.00- 06.01	CA 1394 IR	14 120	09.00- 06.01	CS 1119	12 1.1
	09.00- 06.01	CA 1436 IR	14 70			
	05.00- 06.03	CA 1378 IR	14 90	AT 05.00- 06.03	CS 1062	12 1.1
	05.00- 06.03	CA 1394 IR	14 120	5SP 05.00- 06.03	CS 1119	12 1.1
	05.00- 06.03	CA 1436 IR	14 70	6SP 05.00- 06.03	CS 1181	12 2.0
A3 1.8 Turbo Quattro	12.96- 04.98	CA 1240 IR	14 90	AT 07.98-	CS 1062	12 1.1
	12.96- 04.98	CA 1241 IR	14 120	07.98-	CS 1119	12 1.1
	12.96- 04.98	CA 1267 IR	14 70	12.96- 06.98	CS 619	12 1.1
	12.96-	CA 1436 IR	14 70	AT 12.96- 06.98	CS 618	12 1.1
	AC 05.98-	CA 1378 IR	14 90			
	08.98-	CA 1436 IR	14 70	08.98-	CS 1119	12 1.1
A3 1.8 Turbo Quattro	AC 08.98-	CA 1378 IR	14 90	AT 08.98-	CS 1062	12 1.1
	07.99-	CA 1436 IR	14 70	07.99-	CS 1119	12 1.1
	AC 07.99-	CA 1378 IR	14 90	AT 07.99-	CS 1062	12 1.1
	07.99-	CA 1436 IR	14 70	AT 07.99-	CS 1119	12 1.1
	AC 07.99-	CA 1378 IR	14 90	AT 07.99-	CS 1062	12 1.1
	07.99-	CA 1436 IR	14 70	AT 07.99-	CS 1119	12 1.1
A3 1.8 Turbo Quattro	08.97- 05.98	CA 1240 IR	14 90	AT 06.98- 08.00	CS 1062	12 1.1
	08.97- 05.98	CA 1241 IR	14 120	06.98- 08.00	CS 1119	12 1.1
	08.97- 05.98	CA 1267 IR	14 70	AT 08.97- 06.98	CS 618	12 1.1
	05.98- 08.00	CA 1378 IR	14 90	09.97- 06.98	CS 619	12 1.1
	05.98- 08.00	CA 1394 IR	14 120			
	05.98- 08.00	CA 1436 IR	14 70			
A3 1.8 Turbo Quattro	08.98- 08.00	CA 1378 IR	14 90	AT 08.98- 08.00	CS 1062	12 1.1
	08.98- 08.00	CA 1436 IR	14 70	08.98- 08.00	CS 1119	12 1.1



AUDI continued

	[AQA]	08.98- 04.01 CA 1378 IR	14 90		08.98- 04.01 CS 1119	12 1.1
		08.98- 04.01 CA 1394 IR	14 120		AT 08.98- 04.01 CS 1062	12 1.1
		08.98- 04.01 CA 1436 IR	14 70			
	[ARX]	10.99- 06.03 CA 1240 IR	14 90		6SP 10.99- 06.03 CS 1181	12 2.0
		10.99- 06.03 CA 1241 IR	14 120		4 Speed AT 10.99- 06.03 CS 1062	12 1.1
		10.99- 06.03 CA 1267 IR	14 70		5SP 10.99- 06.03 CS 1119	12 1.1
		10.99- 06.03 CA 1378 IR	14 90			
		10.99- 06.03 CA 1394 IR	14 120			
		10.99- 06.03 CA 1436 IR	14 70			
		10.99- 06.03 CA 1570 IR	14 90			
	[ARY]	09.00- 06.03 CA 1378 IR	14 90		09.00- 06.03 CS 1181	12 2.0
		09.00- 06.03 CA 1394 IR	14 120		09.00- 06.03 CS 1119	12 1.1
		09.00- 06.03 CA 1436 IR	14 70			
A3 1.9 TDi	[AGR]	09.96- 04.98 CA 1144 IR	14 120		09.96- 08.00 CS 974	12 1.8
		09.96- 05.98 CA 1570 IR	14 90		AT 09.96- 08.00 CS 789	12 1.8
		05.98- 08.00 CA 1394 IR	14 120			
		05.98- 08.00 CA 1446 IR	14 90			
		05.98- 08.00 CA 1502 IR	14 70			
	[AHF]	01.97- 04.98 CA 1144 IR	14 120		01.97- 08.00 CS 974	12 1.8
		01.97- 04.98 CA 1570 IR	14 90		AT 01.97- 08.00 CS 789	12 1.8
		05.98- 08.00 CA 1394 IR	14 120			
		05.98- 08.00 CA 1446 IR	14 90			
		05.98- 08.00 CA 1502 IR	14 70			
	[ALH]	08.97- 04.98 CA 1144 IR	14 120		08.97- 06.01 CS 974	12 1.8
		08.97- 04.98 CA 1570 IR	14 90		AT 08.97- 06.01 CS 789	12 1.8
		05.98- 06.01 CA 1394 IR	14 120			
		05.98- 06.01 CA 1446 IR	14 90			
		05.98- 06.01 CA 1502 IR	14 70			
	[ASV]	09.99- 06.01 CA 1394 IR	14 120		09.99- 06.01 CS 974	12 1.8
		09.99- 06.01 CA 1446 IR	14 90		AT 09.99- 06.01 CS 789	12 1.8
		09.99- 06.01 CA 1502 IR	14 70			
	[ASZ]	08.00- 06.03 CA 1394 IR	14 120		AT 08.00- 06.03 CS 1062	12 1.1
		08.00- 06.03 CA 1446 IR	14 90		08.00- 06.03 CS 974	12 1.8
		08.00- 06.03 CA 1502 IR	14 70		AT 08.00- 06.03 CS 1390	12 2.3
	[ATD]	10.00- 06.03 CA 1394 IR	14 120		6SP 10.00- 06.03 CS 1181	12 2.0
		10.00- 06.03 CA 1446 IR	14 90		5SP 10.00- 06.03 CS 974	12 1.8
		10.00- 06.03 CA 1502 IR	14 70		AT 5 Speed 10.00- 06.03 CS 1390	12 2.3
	[AXR]	11.01- 06.03 CA 1394 IR	14 120		5SP 11.01- 06.03 CS 974	12 1.8
		11.01- 06.03 CA 1446 IR	14 90		5 Speed AT 11.01- 06.03 CS 1390	12 2.3
		11.01- 06.03 CA 1502 IR	14 70		6SP 11.01- 06.03 CS 1181	12 2.0
	[BKC]	03.03- CA 1782 IR	14 140		5SP 03.03- CS 1293	12 2.0
	[BLS]	04.08- CA 1782 IR	14 140		DSG 04.08- CS 1283	12 1.1
		04.08- CA 1810 IR	14 110		04.08- CS 1293	12 2.0
A3 1.9 TDi Quattro	[ASZ]	05.00- 06.03 CA 1394 IR	14 120		05.00- 06.03 CS 974	12 1.8
		05.00- 06.03 CA 1446 IR	14 90		AT 05.00- 06.03 CS 1390	12 2.3
		05.00- 06.03 CA 1502 IR	14 70		AT 05.00- 06.03 CS 1062	12 1.1
A3 1.9 TDi Sportback	[BKC]	09.04- CA 1782 IR	14 140		09.04- CS 1293	12 2.0
		09.04- CA 1810 IR	14 110			
A3 2.0 FSi	[AXW]	05.03- CA 1782 IR	14 140		6 SP AT 05.03- CS 1347	12 1.1
		05.03- CA 1818 IR	14 110		05.03- CS 1294	12 1.1
	[BLR]	01.05- 10.05 CA 1782 IR	14 140		01.05- 10.05 CS 1347	12 1.1
		01.05- 10.05 CA 1818 IR	14 110			
	[BLX]	06.04- 12.04 CA 1782 IR	14 140		06.04- 12.04 CS 1294	12 1.1
		06.04- 12.04 CA 1818 IR	14 110		AT 06.04- 12.04 CS 1347	12 1.1
	[BLY]	09.04- 10.05 CA 1782 IR	14 140		09.04- 10.05 CS 1347	12 1.1
		09.04- 10.05 CA 1818 IR	14 110			
	[BMB]	01.04- 08.04 CA 1782 IR	14 140		01.04- 08.04 CS 1330	12 1.0
		01.04- 08.04 CA 1818 IR	14 110			
	[BVY]	05.03- CA 1782 IR	14 140		10.03- CS 1294	12 1.1
		05.03- CA 1818 IR	14 110		6 Speed AT 10.03- CS 1347	12 1.1
	[BVZ]	11.05- CA 1782 IR	14 140		11.05- CS 1347	12 1.1
		11.05- CA 1818 IR	14 110			
A3 2.0 FSi Sportback	[BLR]	01.05- 11.05 CA 1782 IR	14 140		01.05- 11.05 CS 1294	12 1.1
		01.05- 11.05 CA 1818 IR	14 110		AT 01.05- 11.05 CS 1347	12 1.1
	[BLX]	06.04- 01.05 CA 1782 IR	14 140		06.04- 01.05 CS 1294	12 1.1
		06.04- 01.05 CA 1818 IR	14 110		AT 06.04- 01.05 CS 1347	12 1.1
	[BLY]	06.04- 11.05 CA 1782 IR	14 140		AT 06.04- 11.05 CS 1347	12 1.1
		06.04- 11.05 CA 1818 IR	14 110		06.04- 11.05 CS 1294	12 1.1
	[BMB]	01.04- 01.05 CA 1782 IR	14 140		01.04- 01.05 CS 1294	12 1.1
		01.04- 01.05 CA 1818 IR	14 110		AT 01.04- 01.05 CS 1347	12 1.1
	[BVY]	11.05- CA 1782 IR	14 140		11.05- CS 1294	12 1.1
		11.05- CA 1818 IR	14 110		AT 11.05- CS 1347	12 1.1
	[BVZ]	11.05- CA 1782 IR	14 140		6SP 11.05- CS 1294	12 1.1
		11.05- CA 1818 IR	14 110		6 Speed AT 11.05- CS 1347	12 1.1
A3 2.0 TFSi	[AXX]	09.04- CA 1782 IR	14 140		09.04- CS 1347	12 1.1
		09.04- CA 1818 IR	14 110		DSG 09.04- CS 1409	12 1.0
	[BWA]	09.05- CA 1782 IR	14 140		09.05- CS 1347	12 1.1
		09.05- CA 1818 IR	14 110		DSG 09.05- CS 1409	12 1.0
	[CAWB]	02.08- CA 1782 IR	14 140		02.08- CS 1347	12 1.1
		02.08- CA 1818 IR	14 110		DSG 02.08- CS 1409	12 1.0
		04.08- CA 1811 IR	14 140			
	[CCZA]	07.08- CA 1811 IR	14 140		A41 07.08- CS 1409	12 1.0
					07.08- CS 1347	12 1.1
A3 2.0 TFSi Quattro	[AXX]	09.04- 10.05 CA 1782 IR	14 140		DSG 09.04- 10.05 CS 1409	12 1.0
		09.04- 10.05 CA 1818 IR	14 110		09.04- 10.05 CS 1347	12 1.1
	[BWA]	09.05- 06.08 CA 1782 IR	14 140		09.05- 06.08 CS 1347	12 1.1
		09.05- 06.08 CA 1818 IR	14 110		DSG 09.05- 06.08 CS 1409	12 1.0
	[CCZA]	07.08- CA 1811 IR	14 140		A41 09.05- CS 1409	12 1.0
					07.08- CS 1347	12 1.1



A3 2.0 TFSi Sportback	[AXX]	09.04-09.04-	CA 1782 IR	14 140	09.04-09.04-	CS 1347	12 1.1
			CA 1818 IR	14 110	DSG 09.04-	CS 1409	12 1.0
	[BPY]	11.05-05.07	CA 1782 IR	14 140	11.05-05.07	CS 1347	12 1.1
			CA 1818 IR	14 110	DSG 11.05-05.07	CS 1409	12 1.0
	[BWA]	09.05-09.05-	CA 1782 IR	14 140	09.05-	CS 1347	12 1.1
			CA 1818 IR	14 110	DSG 09.05-	CS 1409	12 1.0
[CAWB]	02.08-	CA 1811 IR	14 140	DSG 02.08-	CS 1409	12 1.0	
				02.08-	CS 1347	12 1.1	
[CCZA]	07.08-07.08-	CA 1746 IR	14 140	07.08-	CS 1347	12 1.1	
		CA 1811 IR	14 140	A41 07.08-	CS 1409	12 1.0	
A3 2.0 TFSi Sportback Quattro	[AXX]	09.04-09.04-	CA 1782 IR	14 140	09.04-	CS 1347	12 1.1
			CA 1818 IR	14 110	DSG 09.04-	CS 1409	12 1.0
	[BWA]	09.05-09.05-	CA 1782 IR	14 140	09.05-	CS 1347	12 1.1
			CA 1818 IR	14 110	DSG 09.05-	CS 1409	12 1.0
[CCZA]	07.08-	CA 1811 IR	14 140	A41 07.08-07.08-	CS 1409	12 1.0	
					CS 1347	12 1.1	
A3 2.0 TDi	[AZV]	05.03-05.03-	CA 1782 IR	14 140	05.03-	CS 1323	12 2.0
			CA 1810 IR	14 110	A18 05.03-	CS 1286	12 2.0
	[BMM]	06.05-06.05-	CA 1782 IR	14 140	06.05-	CS 1323	12 2.0
			CA 1810 IR	14 110	AT 06.05-	CS 1286	12 2.0
	[BMN]	03.06-03.06-	CA 1782 IR	14 140	AT 03.06-	CS 1286	12 2.0
			CA 1810 IR	14 110	03.06-	CS 1323	12 2.0
	[BUY]	06.06-06.08	CA 1782 IR	14 140	A41 06.06-06.08	CS 1286	12 2.0
			CA 1810 IR	14 110	06.06-06.08	CS 1323	12 2.0
[CBAB]				AT 04.08-	CS 1286	12 2.0	
				04.08-	CS 1323	12 2.0	
[CBAA]	04.08-	CA 1912 IR	14 180	AT 04.08-	CS 1286	12 2.0	
				04.08-	CS 1323	12 2.0	
A3 2.0 TDi 16V	[BKD]	05.03-05.03-	CA 1782 IR	14 140	AT 05.03-	CS 1286	12 2.0
				05.03-	CS 1323	12 2.0	
A3 2.0 TDi 16V Quattro	[BKD]	08.04-08.04-	CA 1782 IR	14 140	AT 08.04-	CS 1286	12 2.0
				6SP 08.04-	CS 1323	12 2.0	
				08.04-	CS 1293	12 2.0	
A3 2.0 TDi 16V Sportback	[BKD]	09.04-09.04-	CA 1782 IR	14 140	09.04-	CS 1323	12 2.0
				AT 09.04-	CS 1286	12 2.0	
A3 2.0 TDi Quattro	[AZV]	05.03-05.03-	CA 1782 IR	14 140	AT 05.03-	CS 1286	12 2.0
				05.03-	CS 1293	12 2.0	
				05.03-	CS 1323	12 2.0	
[BMM]	01.06-01.06-	CA 1782 IR	14 140	01.06-	CS 1323	12 2.0	
		CA 1810 IR	14 110	AT 01.06-	CS 1286	12 2.0	
[BMN]	03.06-03.06-	CA 1782 IR	14 140	03.06-	CS 1323	12 2.0	
		CA 1810 IR	14 110	AT 03.06-	CS 1286	12 2.0	
A3 2.0 TDi Sportback	[AZV]	09.04-09.04-	CA 1782 IR	14 140	AT 09.04-	CS 1286	12 2.0
				09.04-	CS 1293	12 2.0	
				09.04-	CS 1323	12 2.0	
A3 2.0 TDi Sportback Quattro	[BMM]	06.05-06.05-	CA 1782 IR	14 140	AT 06.05-	CS 1286	12 2.0
				06.05-	CS 1323	12 2.0	
[BMN]	03.06-03.06-	CA 1782 IR	14 140	03.06-	CS 1323	12 2.0	
		CA 1810 IR	14 110	AT 03.06-	CS 1286	12 2.0	
		CA 1818 IR	14 110				
A3 3.2 Quattro	[BMJ]	07.03-	CA 1782 IR	14 140	A18 07.03-07.03-	CS 1286	12 2.0
					CS 1323	12 2.0	
A3 3.2 V6 Quattro	[BDB]	07.03-	CA 1782 IR	14 140	A18 07.03-07.03-	CS 1286	12 2.0
					CS 1323	12 2.0	
A3 3.2 V6 Sportback Quattro	[BMJ]	09.04-	CA 1782 IR	14 140	6SP 09.04-A18 09.04-	CS 1323	12 2.0
					CS 1286	12 2.0	
A4 1.6	[ADP]	11.94-10.96	CA 1093 IR	14 70	11.94-10.96	CS 612	12 1.1
			CA 1139 IR	14 90			
			CA 1140 IR	14 120			
	[AHL]	10.96-12.98	CA 1093 IR	14 70	10.96-07.99	CS 612	12 1.1
			CA 1139 IR	14 90			
			CA 1140 IR	14 120			
			CA 1546 IR	14 90			
			CA 1545 IR	14 70			
			CA 1588 IR	14 120			
			CA 1664 IR	14 120			
			CA 1759 IR	14 120			
	[ALZ]	07.00-09.01	CA 1545 IR	14 70	Chas. 8E-5-030001- 06.04-12.04	CS 1394*	12 1.2
			CA 1546 IR	14 90	Chas. -8E-5-030000 07.00-06.04	CS 612	12 1.1
			CA 1664 IR	14 120			
			CA 1754 IR	14 120			
			CA 1769 IR	14 150			
			CA 1811 IR	14 140			
	[ANA]	08.98-07.00	CA 1545 IR	14 70	08.98-07.00	CS 612	12 1.1
			CA 1546 IR	14 90			
		CA 1664 IR	14 120				
		CA 1759 IR	14 120				
[ARM]	08.98-07.99	CA 1545 IR	14 70	08.98-07.99	CS 612	12 1.1	
		CA 1546 IR	14 90				
		CA 1664 IR	14 120				
		CA 1759 IR	14 120				
A4 1.8	[ADR]	11.94-12.98	CA 1093 IR	14 70	11.94-04.99	CS 612	12 1.1
			CA 1139 IR	14 90			
			CA 1140 IR	14 120			
			CA 1546 IR	14 90			
			CA 1545 IR	14 70			
			CA 1664 IR	14 120			
			CA 1759 IR	14 120			





AUDI continued

	[AFY]	04.95- 07.97	CA 1139 IR	14 90		04.95- 09.01	CS 612	12 1.1
		07.95- 12.98	CA 1093 IR	14 70				
		07.95- 12.98	CA 1140 IR	14 120				
		08.97- 09.01	CA 1546 IR	14 90				
		01.99- 09.01	CA 1545 IR	14 70				
		01.99- 09.01	CA 1664 IR	14 120				
		01.99- 09.01	CA 1759 IR	14 120				
	[APT]	04.99- 10.00	CA 1545 IR	14 70		04.94- 10.00	CS 612	12 1.1
		04.99- 10.00	CA 1546 IR	14 90				
		04.99- 10.00	CA 1664 IR	14 120				
		04.99- 10.00	CA 1759 IR	14 120				
	[ARG]	08.98- 10.00	CA 1545 IR	14 70		08.98- 10.00	CS 612	12 1.1
		08.98- 10.00	CA 1546 IR	14 90				
		08.98- 10.00	CA 1664 IR	14 120				
		08.98- 10.00	CA 1759 IR	14 120				
	[AVV]	06.00- 09.01	CA 1545 IR	14 70		06.00- 09.01	CS 612	12 1.1
		06.00- 09.01	CA 1546 IR	14 90				
		06.00- 09.01	CA 1664 IR	14 120				
		06.00- 09.01	CA 1759 IR	14 120				
A4 1.8 Quattro	[ADR]	11.94- 12.98	CA 1093 IR	14 70		11.94- 04.99	CS 612	12 1.1
		11.94- 07.97	CA 1139 IR	14 90				
		11.94- 12.98	CA 1140 IR	14 120				
		08.97- 04.99	CA 1546 IR	14 90				
		01.99- 04.99	CA 1545 IR	14 70				
		01.99- 04.99	CA 1588 IR	14 120				
	[AFY]	07.95- 12.98	CA 1093 IR	14 70		07.95- 09.01	CS 612	12 1.1
		07.95- 12.98	CA 1139 IR	14 90				
		07.95- 12.98	CA 1140 IR	14 120				
		08.97- 09.01	CA 1546 IR	14 90				
		01.99- 09.01	CA 1545 IR	14 70				
		01.99- 09.01	CA 1664 IR	14 120				
		01.99- 09.01	CA 1759 IR	14 120				
	[APT]	02.99- 09.01	CA 1545 IR	14 70		02.99- 09.01	CS 612	12 1.1
		02.99- 09.01	CA 1546 IR	14 90				
		02.99- 09.01	CA 1664 IR	14 120				
		02.99- 09.01	CA 1759 IR	14 120				
	[ARG]	08.98- 06.00	CA 1545 IR	14 70		08.98- 06.00	CS 612	12 1.1
		08.98- 06.00	CA 1546 IR	14 90				
		08.98- 06.00	CA 1664 IR	14 120				
		08.98- 06.00	CA 1759 IR	14 120				
A4 1.8 TFSi	[CABA]	01.08-	CA 2007 IR*	14 140		01.08-	CS 1437*	12 1.1
	[CABB]	11.07-	CA 2007 IR*	14 140		11.07-	CS 1437*	12 1.1
	[CDHA]					06.08-	CS 1437*	12 1.1
	[CDHB]	04.08-	CA 2007 IR*	14 140		04.08-	CS 1437*	12 1.1
A4 1.8 TFSi Quattro	[CDHB]	09.08-	CA 2007 IR*	14 140		09.08-	CS 1437*	12 1.1
A4 1.8 Turbo	[AEB]	11.94- 07.98	CA 1093 IR	14 70		11.94- 07.98	CS 612	12 1.1
		11.94- 07.97	CA 1139 IR	14 90				
		11.94- 07.98	CA 1140 IR	14 120				
	[AJL]	08.97- 12.98	CA 1093 IR	14 70		08.97- 09.01	CS 612	12 1.1
		08.97- 12.98	CA 1139 IR	14 90				
		08.97- 12.98	CA 1140 IR	14 120				
		08.97- 09.01	CA 1546 IR	14 90				
		01.99- 09.01	CA 1545 IR	14 70				
		01.99- 09.01	CA 1664 IR	14 120				
		01.99- 09.01	CA 1759 IR	14 120				
	[AMB]	07.01-	CA 1754 IR	14 120	Chas. -8E-5-030000	07.01-	CS 612	12 1.1
		07.01-	CA 1811 IR	14 140	Chas. 8E-5-030001-	07.01-	CS 1394*	12 1.2
	[ANB]	05.99- 06.00	CA 1545 IR	14 70		05.99- 06.00	CS 612	12 1.1
		05.99- 06.00	CA 1546 IR	14 90				
		05.99- 06.00	CA 1664 IR	14 120				
		05.99- 06.00	CA 1759 IR	14 120				
	[APU]	08.98- 07.99	CA 1545 IR	14 70		08.98- 07.99	CS 612	12 1.1
		08.98- 07.99	CA 1546 IR	14 90				
		08.98- 07.99	CA 1664 IR	14 120				
	[ARK]	08.98- 07.99	CA 1545 IR	14 70		08.98- 07.99	CS 612	12 1.1
		08.98- 07.99	CA 1546 IR	14 90				
		08.98- 07.99	CA 1664 IR	14 120				
	[AVJ]	11.00- 07.02	CA 1754 IR	14 120		11.00- 07.02	CS 612	12 1.1
		11.00- 07.02	CA 1769 IR	14 150				
		11.00- 07.02	CA 1811 IR	14 140				
	[AWT]	06.00- 11.00	CA 1545 IR	14 70		06.00- 11.00	CS 612	12 1.1
		06.00- 11.00	CA 1546 IR	14 90				
		06.00- 11.00	CA 1664 IR	14 120				
		06.00- 11.00	CA 1759 IR	14 120				
	[BEX]	11.02- 12.04	CA 1754 IR	14 120	Chas. -8E-5-030000	11.02- 06.04	CS 612	12 1.1
		11.02- 12.04	CA 1769 IR	14 150	Chas. 8E-5-030001-	06.04- 12.04	CS 1394*	12 1.2
		11.02- 12.06	CA 1811 IR	14 140				
	[BFB]	07.02-	CA 1754 IR	14 120	Chas. 8E-5-030001-	06.04- 12.05	CS 1394*	12 1.2
		07.02-	CA 1769 IR	14 150	Chas. -8E-5-030000	07.02- 06.04	CS 612	12 1.1
		07.02-	CA 1811 IR	14 140				
		Chas. 8E-3-029804-	CA 1811 IR	14 140				
		AC 07.02-	CA 1754 IR	14 120				
	[BKB]	07.02-	CA 1754 IR	14 120	Chas. 8E-5-030001-	06.04- 12.04	CS 1394*	12 1.2
		07.02-	CA 1769 IR	14 150	Chas. -8E-5-030000	07.02- 06.04	CS 612	12 1.1
		07.02-	CA 1811 IR	14 140				
A4 1.8 Turbo Quattro	[AEB]	11.94- 12.98	CA 1093 IR	14 70		11.94- 12.98	CS 612	12 1.1
		11.94- 07.97	CA 1139 IR	14 90				
		11.94- 12.98	CA 1140 IR	14 120				



	[AJL]	08.97- 12.98	CA 1093 IR	14 70		08.97- 09.01	CS 612	12 1.1
		08.97- 12.98	CA 1139 IR	14 90				
		08.97- 12.98	CA 1140 IR	14 120				
		01.99- 09.01	CA 1545 IR	14 70				
		01.99- 09.01	CA 1546 IR	14 90				
		01.99- 09.01	CA 1664 IR	14 120				
	[AMB]	07.01- 07.01-	CA 1754 IR	14 120	Chas. 8E-5-030001- 07.01-		CS 1394*	12 1.2
			CA 1811 IR	14 140	Chas. -8E-5-030000 07.01-		CS 612	12 1.1
	[ANB]	07.99- 06.00	CA 1545 IR	14 70		07.99- 06.00	CS 612	12 1.1
		07.99- 06.00	CA 1546 IR	14 90				
		07.99- 06.00	CA 1664 IR	14 120				
		07.99- 06.00	CA 1759 IR	14 120				
	[APU]	02.99- 09.01	CA 1545 IR	14 70		02.99- 09.01	CS 612	12 1.1
		02.99- 09.01	CA 1546 IR	14 90				
		02.99- 09.01	CA 1664 IR	14 120				
	[ARK]	07.98- 07.99	CA 1545 IR	14 70		07.98- 07.99	CS 612	12 1.1
		07.98- 07.99	CA 1546 IR	14 90				
		07.98- 07.99	CA 1664 IR	14 120				
	[AVJ]	11.00- 06.02	CA 1754 IR	14 120		11.00- 06.02	CS 612	12 1.1
		11.00- 06.02	CA 1769 IR	14 150				
		11.00- 06.02	CA 1811 IR	14 140				
	[AWT]	06.00- 09.01	CA 1545 IR	14 70		06.00- 09.01	CS 612	12 1.1
		06.00- 09.01	CA 1546 IR	14 90				
		06.00- 09.01	CA 1664 IR	14 120				
		06.00- 09.01	CA 1759 IR	14 120				
	[BEX]	11.02- 12.04	CA 1754 IR	14 120	Chas. -8E-5-030000 11.02- 06.04		CS 612	12 1.1
		11.02- 12.04	CA 1769 IR	14 150	Chas. 8E-5-030001- 06.04- 12.04		CS 1394*	12 1.2
		11.02- 12.04	CA 1811 IR	14 140				
	[BFB]	04.02- 12.05	CA 1754 IR	14 120	Chas. -8E-5-030000 04.02- 06.04		CS 612	12 1.1
		04.02- 12.05	CA 1769 IR	14 150	Chas. 8E-5-030001- 06.04- 12.05		CS 1394*	12 1.2
		04.02- 12.05	CA 1811 IR	14 140				
		Chas. 8E-3-029804- 11.04- AC 07.02-	CA 1754 IR	14 120				
A4 1.9 Diesel	[AFF]	03.96- 12.98	CA 1486 IR	14 90		03.96- 06.00	CS 624	12 1.8
		03.96- 06.00	CA 1540 IR	14 90				
		03.96- 06.00	CA 1541 IR	14 120				
A4 1.9 Hybrid Duo	[AHU]	02.99- 11.00	CA 1541 IR	14 120		02.99- 11.00	CS 624	12 1.8
A4 1.9 TDi	[1Z]	11.91- 05.95	CA 1147 IR	14 120		11.94- 07.96	CS 624	12 1.8
		01.95- 07.96	CA 1486 IR	14 90				
		06.95- 01.96	CA 1403 IR	14 120				
	[AFN]	02.96- 12.98	CA 1403 IR	14 120		02.96- 07.99	CS 624	12 1.8
		02.96- 12.98	CA 1486 IR	14 90				
		Chas. -8D-X-199999 02.96- 07.99	CA 1248 IR	14 120				
		Chas. -8D-X-199999 02.96- 07.99	CA 1486 IR	14 90				
	[AHH]	04.97- 07.97	CA 1486 IR	14 90		04.97- 12.98	CS 624	12 1.8
		04.97- 12.98	CA 837 IR	14 90				
		04.97- 12.98	CA 855 IR	14 120				
	[AHU]	08.96- 07.98	CA 1394 IR	14 120		08.96- 07.98	CS 624	12 1.8
		08.96- 12.98	CA 1403 IR	14 120				
		08.96- 12.98	CA 1486 IR	14 90				
	[AJM]	08.98- 11.00	CA 1248 IR	14 120		08.98- 09.01	CS 1208	12 1.8
		08.98- 12.98	CA 1403 IR	14 120	AT 08.98- 09.01		CS 624	12 1.8
		08.98- 11.00	CA 1486 IR	14 90				
		01.99- 09.01	CA 1540 IR	14 90				
		01.99- 09.01	CA 1541 IR	14 120				
	[AVB]	05.01- 11.01-	CA 1678 IR	14 140		05.01-	CS 624	12 1.8
			CA 1541 IR	14 120				
	[AVF]	04.01- 05.03	CA 1678 IR	14 140	6SP 04.01- 12.03		CS 1208	12 1.8
		06.03- 12.04	CA 1782 IR	14 140	6SP 01.04-		CS 1387	12 1.7
	[AVG]	08.99- 06.00	CA 1540 IR	14 90		08.99- 06.00	CS 624	12 1.8
		08.99- 06.00	CA 1541 IR	14 120				
		Chas. 8D-X-200001- 08.99- 06.00	CA 1540 IR	14 90				
		Chas. 8D-X-200001- 08.99- 06.00	CA 1541 IR	14 120				
	[AWX]	12.00- 06.03	CA 1678 IR	14 140	6SP 12.00- 06.03		CS 1387	12 1.7
					5SP 12.00- 06.03		CS 624	12 1.8
					6 gear, Stelnr. -8E-4-170000 12.00- 06.03		CS 1208	12 1.8
					6SP 09.01- 12.03		CS 1208	12 1.8
	[BKE]	06.04- 11.04-	CA 1782 IR	14 140		06.04-	CS 624	12 1.8
		Chas. 8E-4-150001- 11.04-	CA 1782 IR	14 140				
	[BRB]	11.04- 11.04-	CA 1782 IR	14 140		11.04-	CS 624	12 1.8
		Chas. 8E-4-150001- 11.04-	CA 1782 IR	14 140		11.04-	CS 1423	12 2.0
A4 1.9 TDi Quattro	[AFN]	07.96- 07.99	CA 1403 IR	14 120		07.96- 07.99	CS 624	12 1.8
		08.97- 12.98	CA 1486 IR	14 90				
	[AJM]	08.98- 09.01	CA 1248 IR	14 120		AT 08.98- 09.01	CS 624	12 1.8
		08.98- 11.00	CA 1403 IR	14 120		08.98- 09.01	CS 1208	12 1.8
		08.98- 09.01	CA 1486 IR	14 90				
	[ATJ]	01.00- 09.01	CA 1540 IR	14 90		AT 01.00- 09.01	CS 624	12 1.8
		01.00- 09.01	CA 1541 IR	14 120		01.00- 11.00	CS 1208	12 1.8
	[AVF]	11.01- 11.01-	CA 1541 IR	14 120		6SP 11.01- 12.03	CS 1208	12 1.8
			CA 1678 IR	14 140		6SP 01.04-	CS 1387	12 1.7
	[AVG]	08.99- 06.00	CA 1403 IR	14 120		08.99- 06.00	CS 624	12 1.8
		08.99- 06.00	CA 1540 IR	14 90				
		08.99- 01.00	CA 1541 IR	14 120				
A4 2.0	[ALT]	11.00- 12.05	CA 1754 IR	14 120	Chas. 8E-5-030001- 06.04- 12.05		CS 1394*	12 1.2
		11.00- 12.05	CA 1769 IR	14 150	Chas. -8E-5-030000 11.00- 06.04		CS 612	12 1.1
		11.00- 12.05	CA 1811 IR	14 140				
A4 2.0 FSI	[AWA]	11.01- 12.04	CA 1754 IR	14 120	Chas. 8E-5-030001- 06.04- 12.04		CS 1394*	12 1.2
		11.01- 12.04	CA 1769 IR	14 150	Chas. -8E-5-030000 11.01- 06.04		CS 612	12 1.1
		11.01- 12.04	CA 1811 IR	14 140				
	[BYK]	10.06- 10.06-	CA 1769 IR	14 150		AT 10.06-	CS 1394*	12 1.2
			CA 1811 IR	14 140		10.06-	CS 1401	12 1.1



AUDI continued

A4 2.0 TFSi	[BGB]	11.04- 08.05	CA 1769 IR	14 150		11.04- 08.05	CS 1401	12 1.1
		11.04- 08.05	CA 1811 IR	14 140		AT 11.04- 08.05	CS 1394*	12 1.2
	[BPG]	11.04- 05.06	CA 1769 IR	14 150		AT 11.04- 05.06	CS 1394*	12 1.2
		11.04- 05.06	CA 1811 IR	14 140		11.04- 05.06	CS 1401	12 1.1
	[BUL]	06.05-	CA 1769 IR	14 150		06.05-	CS 1401	12 1.1
		06.05-	CA 1811 IR	14 140		AT 06.05-	CS 1394*	12 1.2
	[BWE]	11.04-	CA 1769 IR	14 150		AT 11.04-	CS 1394*	12 1.2
		11.04-	CA 1811 IR	14 140		11.04-	CS 1401	12 1.1
	[BWT]	06.06-	CA 1769 IR	14 150		AT 06.06-	CS 1394*	12 1.2
		06.06-	CA 1811 IR	14 140		06.06-	CS 1401	12 1.1
	[CAEA]	06.08-	CA 2007 IR*	14 140		06.08-	CS 1437*	12 1.1
	[CDNB]	06.08-	CA 2007 IR*	14 140		06.08-	CS 1437*	12 1.1
	[CDNC]	06.08-	CA 2007 IR*	14 140		06.08-	CS 1437*	12 1.1
		10.05-	CA 1769 IR	14 150		10.05-	CS 1394*	12 1.2
	10.05-	CA 1754 IR	14 120		10.05-	CS 612	12 1.1	
	10.05-	CA 1811 IR	14 140					
A4 2.0 TFSi Quattro	[BGB]	11.04-	CA 1769 IR	14 150		11.04-	CS 1401	12 1.1
		11.04-	CA 1811 IR	14 140		AT 11.04-	CS 1394*	12 1.2
	[BPG]	11.04-	CA 1769 IR	14 150		AT 11.04-	CS 1394*	12 1.2
		11.04-	CA 1811 IR	14 140		11.04-	CS 1401	12 1.1
	[BUL]	06.05-	CA 1769 IR	14 150		06.05-	CS 1401	12 1.1
		06.05-	CA 1811 IR	14 140		AT 06.05-	CS 1394*	12 1.2
	[BWE]	09.05-	CA 1769 IR	14 150		AT 09.05-	CS 1394*	12 1.2
		09.05-	CA 1811 IR	14 140		09.05-	CS 1401	12 1.1
	[BWT]	06.06-	CA 1769 IR	14 150		06.06-	CS 1401	12 1.1
		06.06-	CA 1811 IR	14 140		AT 06.06-	CS 1394*	12 1.2
	[CAEB]	06.08-	CA 2007 IR*	14 140		06.08-	CS 1437*	12 1.1
	[CDNC]	06.08-	CA 2007 IR*	14 140		06.08-	CS 1437*	12 1.1
		11.04- 10.05	CA 1782 IR	14 140		11.04- 10.05	CS 1392	12 2.0
						AT 11.04- 10.05	CS 1423	12 2.0
A4 2.0 TDi	[BNA]	11.04- 10.05	CA 1782 IR	14 140		11.04- 10.05	CS 1392	12 2.0
						AT 11.04- 10.05	CS 1423	12 2.0
	[BPW]	11.04-	CA 1782 IR	14 140		AT 11.04-	CS 1423	12 2.0
						11.04-	CS 1392	12 2.0
	[BRC]	01.06-	CA 1782 IR	14 140		01.06-	CS 1392	12 2.0
	[BRD]	06.06-	CA 1782 IR	14 140		AT 06.06-	CS 1423	12 2.0
						06.06-	CS 1392	12 2.0
	[BRF]	11.05-	CA 1782 IR	14 140		AT 11.05-	CS 1423	12 2.0
						11.05-	CS 1392	12 2.0
	[BVA]	06.06-	CA 1782 IR	14 140		AT 06.06-	CS 1423	12 2.0
						06.06-	CS 1392	12 2.0
	[BVG]	09.05- 09.06	CA 1782 IR	14 140		09.05- 09.06	CS 1423	12 2.0
	[CAGA]	11.07-	CA 1986 IR*	14 140				
	[CAGB]	11.07-	CA 1986 IR*	14 140				
[CAGC]	06.08-	CA 1986 IR*	14 140					
[CAHA]	01.08-	CA 1986 IR*	14 140					
[CAHB]	08.08-	CA 1986 IR*	14 140					
A4 2.0 TDi 16V	[BLB]	11.04- 11.05	CA 1782 IR	14 140		11.04- 11.05	CS 1392	12 2.0
						AT 11.04- 11.05	CS 1423	12 2.0
	[BRE]	11.04-	CA 1782 IR	14 140		11.04-	CS 1392	12 2.0
						AT 11.04-	CS 1423	12 2.0
A4 2.0 TDi Quattro	[BPW]	01.06-	CA 1782 IR	14 140		01.06-	CS 1392	12 2.0
						AT 01.06-	CS 1423	12 2.0
	[BRD]	06.06-	CA 1782 IR	14 140		AT 06.06-	CS 1423	12 2.0
						06.06-	CS 1392	12 2.0
	[BVA]	06.06-	CA 1782 IR	14 140		AT 06.06-	CS 1423	12 2.0
						06.06-	CS 1392	12 2.0
	[CAGA]	04.08-	CA 1986 IR*	14 140				
[CAHA]	08.08-	CA 1986 IR*	14 140					
A4 2.4	[AGA]	08.97- 07.98	CA 837 IR	14 90		08.97- 07.98	CS 1074	12 1.4
		08.97- 07.98	CA 855 IR	14 120				
	[AJG]	08.97- 07.98	CA 855 IR	14 120		08.97- 07.98	CS 1074	12 1.4
	[ALF]	03.97- 07.98	CA 855 IR	14 120		08.97- 07.98	CS 1074	12 1.4
		08.97- 07.98	CA 837 IR	14 90				
	[AML]	08.98- 10.00	CA 1546 IR	14 90 ▲		08.98- 10.00	CS 1074	12 1.4
		08.98- 10.00	CA 1588 IR	14 120				
	[AMM]	06.00- 10.00	CA 1546 IR	14 90		06.00- 12.05	CS 1074	12 1.4
		06.00- 12.05	CA 1588 IR	14 120				
		09.01- 12.05	CA 1746 IR	14 140				
		09.01-	CA 1813 IR	14 150				
	[APS]	08.98- 06.00	CA 1546 IR	14 90 ▲		08.98- 06.00	CS 1074	12 1.4
		08.98- 06.00	CA 1588 IR	14 120				
	[APZ]	08.98- 06.00	CA 1588 IR	14 120		08.98- 06.00	CS 1074	12 1.4
[ARJ]	08.98- 10.00	CA 1546 IR	14 90 ▲		08.98- 10.00	CS 1074	12 1.4	
	08.98- 10.00	CA 1588 IR	14 120					
[BDV]	09.01- 12.05	CA 1746 IR	14 140		09.01- 12.05	CS 1074	12 1.4	
	09.01- 12.05	CA 1813 IR	14 150					
A4 2.4 Quattro	[AGA]	08.97- 07.98	CA 837 IR	14 90		08.97- 07.98	CS 1074	12 1.4
		08.97- 07.98	CA 855 IR	14 120				
	[ALF]	06.97- 07.98	CA 837 IR	14 90		06.97- 01.99	CS 1074	12 1.4
		06.97- 07.98	CA 855 IR	14 120				
		08.98- 01.99	CA 1588 IR	14 120				
	[AML]	08.98- 12.98	CA 1546 IR	14 90 ▲		08.98- 12.98	CS 1074	12 1.4
		08.98- 12.98	CA 1588 IR	14 120				
	[APS]	02.99- 10.00	CA 1546 IR	14 90 ▲		02.99- 10.00	CS 1074	12 1.4
	02.99- 10.00	CA 1588 IR	14 120					
[APZ]	08.98- 09.01	CA 1588 IR	14 120		08.98- 09.01	CS 1074	12 1.4	
[ARJ]	02.99- 06.00	CA 1588 IR	14 120		02.99- 06.00	CS 1074	12 1.4	
A4 2.4 30V Quattro	[AGA]	08.97- 07.98	CA 837 IR	14 90		08.97- 07.98	CS 1074	12 1.4
		08.97- 07.98	CA 855 IR	14 120				
	[ALF]	08.97- 07.98	CA 837 IR	14 90		08.97- 07.98	CS 1074	12 1.4
		08.97- 07.98	CA 855 IR	14 120				



	[AML]	08.98- 12.98	CA 1546 IR	14 90 ▲		08.98- 12.98	CS 1074	12 1.4
		08.98- 12.98	CA 1588 IR	14 120				
	[APS]	08.98- 09.01	CA 1546 IR	14 90 ▲		08.98- 09.01	CS 1074	12 1.4
		08.98- 09.01	CA 1588 IR	14 120				
	[ARJ]	02.99- 07.99	CA 1546 IR	14 90 ▲		02.99- 07.99	CS 1074	12 1.4
		02.99- 07.99	CA 1588 IR	14 120				
A4 2.5 TDi	[AFB]	09.97- 12.98	CA 1141 IR	14 120		09.97- 06.00	CS 1114	12 2.0
		01.99- 06.00	CA 1588 IR	14 120				
	[AKN]	09.97- 12.98	CA 1141 IR	14 120		09.97- 10.00	CS 1114	12 2.0
		01.99- 10.00	CA 1588 IR	14 120				
	[AYM]	08.01- 06.02	CA 1746 IR	14 140		08.01- 06.02	CS 1114	12 2.0
		08.01- 06.02	CA 1813 IR	14 150				
	[BCZ]	08.02- 12.05	CA 1746 IR	14 140		06.03- 12.05	CS 1114	12 2.0
		08.02- 12.05	CA 1813 IR	14 150				
	[BDG]	07.02- 12.05	CA 1746 IR	14 140	Chas. 8E-1-000001-	06.03- 05.06	CS 1114	12 2.0
		07.02- 12.05	CA 1813 IR	14 150				
		Chas. 8E-5-400001-	11.04- 05.06	CA 1813 IR	14 150			
		Chas. 8E-1-000001-	11.04- 05.06	CA 1746 IR	14 140			
		Chas. 8E-1-000001-	11.04- 05.06	CA 1813 IR	14 150			
	[BFC]	08.02- 12.05	CA 1746 IR	14 140		08.02- 12.04	CS 1114	12 2.0
		08.02- 12.05	CA 1813 IR	14 150				
A4 2.5 TDi Quattro	[AFB]	09.97- 06.00	CA 1588 IR	14 120		09.97- 06.00	CS 1114	12 2.0
	[AKE]	11.00- 05.03	CA 1746 IR	14 140		11.00- 05.03	CS 1114	12 2.0
		11.00- 05.03	CA 1813 IR	14 150				
	[AKN]	02.99- 10.00	CA 1588 IR	14 120		02.99- 10.00	CS 1114	12 2.0
	[BAU]	09.01- 12.04	CA 1746 IR	14 140		11.00- 12.04	CS 1114	12 2.0
		09.01- 12.04	CA 1813 IR	14 150				
	[BDH]	11.02- 12.04	CA 1746 IR	14 140		11.02- 12.04	CS 1114	12 2.0
		11.02- 12.04	CA 1813 IR	14 150				
A4 2.5 TDi S4	[AFB]	09.97- 12.98	CA 1141 IR	14 120		09.97- 06.00	CS 1114	12 2.0
		09.97- 06.00	CA 1588 IR	14 120				
	[AKN]	08.98- 12.98	CA 1141 IR	14 120		08.98- 09.01	CS 1114	12 2.0
		08.98- 09.01	CA 1588 IR	14 120				
A4 2.5 TDi S4 Quattro	[AFB]	09.97- 12.98	CA 1141 IR	14 120		09.97- 06.00	CS 1114	12 2.0
		09.97- 06.00	CA 1588 IR	14 120				
	[AKN]	07.98- 12.98	CA 1141 IR	14 120		07.98- 07.99	CS 1114	12 2.0
		07.98- 07.99	CA 1588 IR	14 120				
A4 2.6	[ABC]	11.94- 07.98	CA 837 IR	14 90	Chas. 8D.V.205001-	04.97- 07.98	CS 1074	12 1.4
		11.94- 07.98	CA 855 IR	14 120	Chas. -8D.V.205000	11.94- 04.97	CS 725	12 1.4
A4 2.6 Quattro	[ABC]	11.94- 07.98	CA 837 IR	14 90		04.97- 07.98	CS 1074	12 1.4
		11.94- 07.98	CA 855 IR	14 120		11.94- 04.97	CS 725	12 1.4
A4 2.7 S4 Quattro	[AGB]	01.99- 11.00	CA 1588 IR	14 120	Chas. T080001-	09.97- 11.00	CS 1074	12 1.4
	[AZB]	10.97- 09.01	CA 1588 IR	14 120		10.97- 09.01	CS 1074	12 1.4
A4 2.7 RS4 Quattro	[ASJ]	05.00-	CA 1588 IR	14 120		05.00-	CS 1074	12 1.4
	[AZR]	05.00- 09.01	CA 1588 IR	14 120		05.00- 09.01	CS 1074	12 1.4
A4 2.7 TDi	[BPP]	01.06-	CA 1911 IR	14 150		01.06-	CS 1411	12 2.2
		01.06-	CA 2002 IR	14 140				
	[BSG]	11.05- 03.08	CA 1911 IR	14 150		11.05- 03.08	CS 1411	12 2.2
		11.05- 03.08	CA 2002 IR	14 140				
	[CAMA]	11.07- 05.08	CA 1992 IR	14 140				
	[CAMB]	11.07-	CA 1992 IR	14 140				
	[CGKA]	04.08-	CA 1992 IR	14 140				
	[CGKB]	11.07-	CA 1992 IR	14 140				
A4 2.8	[APR]	08.98- 07.99	CA 1588 IR	14 120		08.98- 07.99	CS 1074	12 1.4
	[ACK]	03.96- 12.98	CA 837 IR	14 90		04.97- 12.98	CS 1074	12 1.4
		03.96- 12.98	CA 855 IR	14 120		03.96- 04.97	CS 725	12 1.4
	[ALG]	08.97- 07.98	CA 837 IR	14 90		08.97- 12.98	CS 1074	12 1.4
		08.97- 07.98	CA 855 IR	14 120				
		10.97- 12.98	CA 1588 IR	14 120				
	[AMX]	05.00- 09.02	CA 1588 IR	14 120		05.00- 09.02	CS 1074	12 1.4
		06.00- 10.00	CA 1546 IR	14 90				
	[AQD]	08.98- 02.01	CA 1588 IR	14 120		08.98- 02.01	CS 1074	12 1.4
		01.99- 02.01	CA 1546 IR	14 90				
	[AAH]	11.94- 07.97	CA 837 IR	14 90	Chas. 8D.V.205001-	04.97- 07.97	CS 1074	12 1.4
		11.94- 07.97	CA 855 IR	14 120	Chas. -8D.V.205000	11.94- 04.97	CS 725	12 1.4
A4 2.8 Quattro	[APR]	02.99- 06.00	CA 1546 IR	14 90		02.99- 06.00	CS 1074	12 1.4
		02.99- 06.00	CA 1588 IR	14 120				
	[ACK]	03.96- 07.98	CA 837 IR	14 90		04.97- 07.98	CS 1074	12 1.4
		03.96- 07.98	CA 855 IR	14 120		03.96- 07.97	CS 725	12 1.4
	[ALG]	05.97- 07.98	CA 837 IR	14 90		05.97- 07.98	CS 1074	12 1.4
		05.97- 07.98	CA 855 IR	14 120				
	[AMX]	07.99- 09.01	CA 1546 IR	14 90		07.99- 09.01	CS 1074	12 1.4
		07.99- 09.01	CA 1588 IR	14 120				
	[AQD]	08.98- 06.00	CA 1546 IR	14 90		08.98- 06.00	CS 1074	12 1.4
		08.98- 06.00	CA 1588 IR	14 120				
	[AAH]	11.94- 12.96	CA 837 IR	14 90		11.94- 12.96	CS 725	12 1.4
		11.94- 12.96	CA 855 IR	14 120				
A4 3.0	[ASN]	11.00- 12.05	CA 1588 IR	14 120		11.00- 12.05	CS 1074	12 1.4
		11.00- 12.05	CA 1746 IR	14 140		AT 11.00- 12.04	CS 624	12 1.8
		11.00- 12.05	CA 1813 IR	14 150				
	[AVK]	11.00-	CA 1588 IR	14 120		AT 11.00-	CS 624	12 1.8
		11.00-	CA 1746 IR	14 140		11.00-	CS 1074	12 1.4
		11.00-	CA 1813 IR	14 150				
	[BBJ]	04.01- 02.06	CA 1588 IR	14 120		04.01- 02.06	CS 1074	12 1.4
		04.01- 02.06	CA 1746 IR	14 140				
		04.01- 02.06	CA 1813 IR	14 150				
A4 3.0 Quattro	[ASN]	11.00- 12.05	CA 1588 IR	14 120		AT 11.00- 12.04	CS 624	12 1.8
		11.00- 12.05	CA 1746 IR	14 140		11.00- 12.05	CS 1074	12 1.4
		11.00- 12.04	CA 1813 IR	14 150				





AUDI *continued*

	[AVK]	09.01- 06.02	CA 1588 IR	14 120	AT 09.01- 11.00- 06.02	CS 624	12 1.8
		09.01- 06.02	CA 1746 IR	14 140		CS 1074	12 1.4
		09.01- 06.02	CA 1813 IR	14 150			
	[BBJ]	04.01- 07.06	CA 1588 IR	14 120	04.01- 07.06	CS 1074	12 1.4
		04.01- 07.06	CA 1746 IR	14 140			
		04.01- 07.06	CA 1813 IR	14 150			
A4 3.0 TDi Allroad Quattro	[CCWA]	04.09-	CA 1992 IR	14 140			
A4 3.0 TDi Quattro	[ASB]	10.05-	CA 1911 IR	14 150	10.05-	CS 1411	12 2.2
		10.05-	CA 2002 IR	14 140			
	[BKN]	11.04-	CA 1911 IR	14 150	11.04-	CS 1411	12 2.2
		11.04-	CA 2002 IR	14 140			
	[CAPA]	11.07- 05.08	CA 1992 IR	14 140			
	[CCWA]	04.08-	CA 1992 IR	14 140			
	[CCWB]	06.08-	CA 1992 IR	14 140			
A4 3.2 FSi	[AUK]				01.05- 03.09	CS 1339	12 1.2
A4 3.2 FSi Quattro	[AUK]				01.05-	CS 1339	12 1.2
	[BKH]				01.05-	CS 1339	12 1.2
A5 1.8 TFSi	[CABD]	10.07-	CA 2007 IR*	14 140	10.07-	CS 1437*	12 1.1
	[CDHB]	05.09-	CA 2007 IR*	14 140			
A5 2.0 TFSi	[CAEA]	03.09-	CA 2007 IR*	14 140	03.09-	CS 1437*	12 1.1
	[CDNB]	11.08-	CA 2007 IR*	14 140	11.08-	CS 1437*	12 1.1
	[CDNC]	06.08-	CA 2007 IR*	14 140	06.08-	CS 1437*	12 1.1
A5 2.0 TFSi Quattro	[CDNC]	06.08-	CA 2007 IR*	14 140	06.08-	CS 1437*	12 1.1
A5 2.0 TFSi Sportback Quattro	[CDNC]	09.09-	CA 2007 IR*	14 140	09.09-	CS 1437*	12 1.1
A5 2.0 TDi	[CAHA]	08.08-	CA 1986 IR*	14 140			
	[CAHB]	05.09-	CA 1986 IR*	14 140			
A5 2.0 TDi Quattro	[CAHA]	08.08-	CA 1986 IR*	14 140			
A5 2.7 TDi	[CAMA]	06.07-	CA 1992 IR	14 140			
	[CAMB]	09.07-	CA 1992 IR	14 140			
	[CGKA]	05.08-	CA 1992 IR	14 140			
	[CGKB]	09.07-	CA 1992 IR	14 140			
A5 2.7 TDi Sportback	[CGKA]	09.09-	CA 1992 IR	14 140			
A5 3.0 TDi Quattro	[CAPA]	06.07-	CA 1992 IR	14 140			
	[CCWA]	05.08-	CA 1992 IR	14 140			
	[CCWB]	03.08-	CA 1992 IR	14 140			
A5 3.0 TDi Sportback Quattro	[CCWA]	09.09-	CA 1992 IR	14 140			
A6 1.8	[ADR]	06.94- 10.97	CA 1093 IR	14 70	06.94- 10.97	CS 612	12 1.1
		06.94- 10.97	CA 1139 IR	14 90			
		06.94- 10.97	CA 1140 IR	14 120			
	[AEB]	02.98- 01.99	CA 1093 IR	14 70	02.98- 01.99	CS 612	12 1.1
		AT 02.98- 01.99	CA 1140 IR	14 120			
	[AFY]	05.97- 07.98	CA 1139 IR	14 90	05.97-	CS 612	12 1.1
		05.97- 07.98	CA 1140 IR	14 120			
		07.98-	CA 1546 IR	14 90			
		07.98-	CA 1664 IR	14 120			
		07.98-	CA 1759 IR	14 120			
		AT 02.98- 07.98	CA 1140 IR	14 120			
	[AJP]	07.97- 07.98	CA 1093 IR	14 70	05.97-	CS 612	12 1.1
		08.98-	CA 1546 IR	14 90			
		08.98-	CA 1664 IR	14 120			
		08.98-	CA 1759 IR	14 120			
		AT 07.97- 07.98	CA 1140 IR	14 120			
		AT 08.98-	CA 1664 IR	14 120			
	[ANB]	01.99- 09.00	CA 1546 IR	14 90	01.99- 09.00	CS 612	12 1.1
		01.99- 09.00	CA 1664 IR	14 120			
	[APU]	11.98- 04.01	CA 1545 IR	14 70	11.98- 04.01	CS 612	12 1.1
		11.98- 04.01	CA 1546 IR	14 90			
		11.98- 04.01	CA 1664 IR	14 120			
	[AQE]	01.99- 04.01	CA 1546 IR	14 90	01.99- 04.01	CS 612	12 1.1
		01.99- 04.01	CA 1664 IR	14 120			
	[ARH]	01.99- 04.01	CA 1546 IR	14 90	01.99- 04.01	CS 612	12 1.1
		01.99- 04.01	CA 1664 IR	14 120			
	[ARK]	01.99- 05.99	CA 1546 IR	14 90	01.99- 05.99	CS 612	12 1.1
		01.99- 05.99	CA 1664 IR	14 120			
	[AWT]	05.00- 04.01	CA 1759 IR	14 120	05.00- 04.01	CS 612	12 1.1
A6 1.8 Quattro	[ADR]	10.95- 10.97	CA 1093 IR	14 70	10.95- 10.97	CS 612	12 1.1
		10.95- 10.97	CA 1139 IR	14 90			
		10.95- 10.97	CA 1140 IR	14 120			
A6 1.8 Turbo	[AEB]	04.97- 07.98	CA 1093 IR	14 70	04.97- 01.99	CS 612	12 1.1
		04.97- 07.98	CA 1140 IR	14 120			
		08.98- 01.99	CA 1546 IR	14 90			
		08.98- 01.99	CA 1664 IR	14 120			
	[AJL]	06.97- 07.98	CA 1093 IR	14 70	06.97-	CS 612	12 1.1
		08.98-	CA 1546 IR	14 90			
		AT 06.97- 07.98	CA 1140 IR	14 120			
		AT 08.98-	CA 1664 IR	14 120			
		AC 06.97- 07.98	CA 1140 IR	14 120			
	[ANB]	01.99- 09.00	CA 1546 IR	14 90	01.99- 09.00	CS 612	12 1.1
		01.99- 09.00	CA 1664 IR	14 120			
	[APU]	11.98- 04.01	CA 1545 IR	14 70	11.98- 04.01	CS 612	12 1.1
		11.98- 04.01	CA 1546 IR	14 90			
		11.98- 04.01	CA 1664 IR	14 120			
	[ARK]	01.99- 05.99	CA 1546 IR	14 90	01.99- 05.99	CS 612	12 1.1
		01.99- 05.99	CA 1664 IR	14 120			
	[AWT]	05.00- 04.01	CA 1759 IR	14 120	05.00- 04.01	CS 612	12 1.1
A6 1.8 Turbo Quattro	[AEB]	02.97- 01.99	CA 1093 IR	14 70	02.97- 01.99	CS 612	12 1.1
		12.97- 07.98	CA 1140 IR	14 120			
		08.98- 01.99	CA 1546 IR	14 90			
		08.98- 01.99	CA 1664 IR	14 120			
		AT 02.97- 01.99	CA 1140 IR	14 120			



	[AJL]	06.97- 02.98- AT 06.97- 07.98 AT 02.98-	07.98 CA 1093 IR CA 1546 IR CA 1140 IR CA 1664 IR	14 70 14 90 14 120 14 120		06.97-	CS 612	12 1.1
	[ANB]	01.99- 09.00 01.99- 09.00	CA 1546 IR CA 1664 IR	14 90 14 120		01.99- 09.00	CS 612	12 1.1
	[APU]	11.98- 05.01 11.98- 05.01 11.98- 05.01	CA 1545 IR CA 1546 IR CA 1664 IR	14 70 14 90 14 120		11.98- 05.01	CS 612	12 1.1
	[ARK]	01.99- 05.99 01.99- 05.99	CA 1546 IR CA 1664 IR	14 90 14 120		01.99- 05.99	CS 612	12 1.1
	[AWT]	05.00- 01.05	CA 1759 IR	14 120		05.00- 01.05	CS 612	12 1.1
A6 1.9 TDi	[1Z]	06.94- 06.96 06.94- 06.96	CA 1147 IR CA 852 IR	14 120 14 70		06.94- 09.96	CS 624	12 1.8
	[AFN]	04.97- 07.98 07.98- 04.01	CA 1403 IR CA 1541 IR	14 120 14 120		04.97- 04.01	CS 624	12 1.8
	[AHU]	06.96- 10.97 06.96- 10.97	CA 1147 IR CA 852 IR	14 120 14 70		06.96- 10.97	CS 624	12 1.8
	[AJM]	02.98- 04.01	CA 1541 IR	14 120		05.99-	CS 624	12 1.8
	[AVF]	08.01- 05.04 08.01- 05.04	CA 1541 IR CA 1678 IR	14 120 14 140		6SP 12.03- 05.04 AT 08.01- 05.04 6SP 08.01- 12.03	CS 1387 CS 624 CS 1208	12 1.7 12 1.8 12 1.8
	[AVG]	08.99- 10.00 08.99- 10.00	CA 1403 IR CA 1541 IR	14 120 14 120		08.99- 10.00	CS 624	12 1.8
	[AWX]	08.01- 08.01-	CA 1541 IR CA 1678 IR	14 120 14 140		6SP 08.01- 12.03 6SP 01.04- 5SP 08.01- 05.04 AT 08.01- 05.04	CS 1208 CS 1387 CS 624 CS 624	12 1.8 12 1.7 12 1.8 12 1.8
A6 2.0	[ABK]	06.94- 10.97 06.94- 10.97	CA 1244 IR CA 908 IR	14 90 14 70		06.94- 10.97	CS 612	12 1.1
	[ALT]	08.01- 05.04 08.01- 05.04 08.01- 05.04	CA 1754 IR CA 1769 IR CA 1811 IR	14 120 14 150 14 140		08.01- 05.04	CS 612	12 1.1
	[AAE]	06.94- 08.96 06.94- 08.96 06.94- 08.96	CA 1244 IR CA 842 IR CA 908 IR	14 90 14 90 14 70		06.94- 08.96	CS 612	12 1.1
A6 2.0 16V	[ACE]	06.94- 10.97 06.94- 10.97	CA 842 IR CA 908 IR	14 90 14 70		06.94- 10.97	CS 612	12 1.1
A6 2.0 16V Quattro	[ACE]	06.94- 12.97	CA 842 IR	14 90		06.94- 12.97	CS 612	12 1.1
A6 2.0 TFSi	[BPJ]	06.05-	CA 1996 IR	14 150		06.05-	CS 1401	12 1.1
	[BYK]	06.05-	CA 1996 IR	14 150		06.05-	CS 1401	12 1.1
A6 2.0 TDi	[BLB]	07.04-	CA 1910 IR	14 180		07.04- AT 07.04-	CS 1392 CS 1423	12 2.0 12 2.0
	[BNA]	06.05-	CA 1910 IR	14 180		06.05- AT 06.05-	CS 1392 CS 1423	12 2.0 12 2.0
	[BRE]	07.04-	CA 1910 IR	14 180		AT 06.05- 06.05-	CS 1423 CS 1392	12 2.0 12 2.0
	[BRF]	06.05-	CA 1910 IR	14 180		06.05- AT 06.05-	CS 1392 CS 1423	12 2.0 12 2.0
	[BVG]	09.05-	CA 1910 IR	14 180		09.05- 06.06	CS 1392	12 2.0
	[CAGB]					AT 06.05- 06.05-	CS 1423 CS 1392	12 2.0 12 2.0
	[CAHB]					AT 04.09- 04.09-	CS 1423 CS 1392	12 2.0 12 2.0
A6 2.3	[AAR]	06.94- 07.94 07.94- 12.95	CA 855 IR CA 1141 IR	14 120 14 120		06.94- 12.95	CS 282	12 1.1
A6 2.3 Quattro	[AAR]	06.94- 07.97 06.94- 07.97 06.94- 07.94	CA 1141 IR CA 837 IR CA 855 IR	14 120 14 90 14 120		08.94- 07.97	CS 282	12 1.1
A6 2.4	[AGA]	04.97- 07.98 04.97- 07.98 08.98- 01.99	CA 837 IR CA 855 IR CA 1588 IR	14 90 14 120 14 120		04.97- 01.99	CS 1074	12 1.4
	[AJG]	04.97- 07.98 04.97- 07.98 08.98-	CA 837 IR CA 855 IR CA 1588 IR	14 90 14 120 14 120		04.97- 07.98	CS 1074	12 1.4
	[ALF]	06.97- 07.98 06.97- 07.98 08.98-	CA 837 IR CA 855 IR CA 1588 IR	14 90 14 120 14 120		06.97-	CS 1074	12 1.4
	[ALW]	08.97- 07.98 08.98- 01.99	CA 855 IR CA 1588 IR	14 120 14 120		08.97- 01.99	CS 1074	12 1.4
	[AML]	06.00- 04.01 08.98- 09.01	CA 1546 IR CA 1588 IR	14 90 14 120		08.98- 09.01	CS 1074	12 1.4
	[AMM]	06.00- 05.04	CA 1588 IR	14 120		06.00- 05.04	CS 1074	12 1.4
	[APC]	04.98- 07.98 08.98- 01.01	CA 855 IR CA 1588 IR	14 120 14 120		04.98- 01.01	CS 1074	12 1.4
	[APS]	11.98-	CA 1588 IR	14 120		11.98-	CS 1074	12 1.4
	[APZ]	11.98- 05.00	CA 1588 IR	14 120		11.98- 05.00	CS 1074	12 1.4
	[ARJ]	11.98-	CA 1588 IR	14 120		11.98-	CS 1074	12 1.4
	[ARN]	02.99- Chas. 4B -X000001 02.99-	CA 1588 IR CA 1588 IR	14 120 14 120		02.99-	CS 1074	12 1.4
	[ASM]	06.01-	CA 1588 IR	14 120		06.01- 05.04	CS 1074	12 1.4
	[BDV]	08.01- 05.04 08.01- 05.04	CA 1588 IR CA 1746 IR	14 120 14 140		08.01- 05.04	CS 1074	12 1.4
	[BDW]					05.04-	CS 1339	12 1.2
A6 2.4 Quattro	[AGA]	04.97- 07.98 04.97- 07.98 08.98-	CA 837 IR CA 855 IR CA 1588 IR	14 90 14 120 14 120		04.97-	CS 1074	12 1.4
	[AJG]	02.97- 07.98 02.97- 07.98 08.98- 01.99	CA 837 IR CA 855 IR CA 1588 IR	14 90 14 120 14 120		02.97- 01.99	CS 1074	12 1.4



AUDI continued

	[ALF]	06.97- 07.98	CA 837 IR	14 90	06.97-	CS 1074	12 1.4
		06.97- 07.98	CA 855 IR	14 120			
		08.98-	CA 1588 IR	14 120			
	[AML]	06.00- 05.01	CA 1546 IR	14 90	06.00- 05.01	CS 1074	12 1.4
		06.00- 05.01	CA 1588 IR	14 120			
	[APC]	08.98- 05.01	CA 1546 IR	14 90	08.98- 05.01	CS 1074	12 1.4
		08.98- 05.01	CA 1588 IR	14 120			
	[APS]	11.98-	CA 1588 IR	14 120	11.98-	CS 1074	12 1.4
	[APZ]	11.98- 05.00	CA 1588 IR	14 120	11.98- 05.00	CS 1074	12 1.4
	[ARJ]	11.98-	CA 1588 IR	14 120	11.98-	CS 1074	12 1.4
	[BDV]	08.01- 05.04	CA 1588 IR	14 120	08.01- 05.04	CS 1074	12 1.4
		08.01- 05.04	CA 1746 IR	14 140			
	[BDW]				01.05-	CS 1339	12 1.2
A6 2.5 TDi	[AEL]	08.94- 10.97	CA 1141 IR	14 120	08.94- 10.97	CS 350	12 2.2
	[AFB]	04.97- 07.98	CA 1141 IR	14 120	04.97- 05.00	CS 1114	12 2.0
		08.98- 05.00	CA 1588 IR	14 120			
	[AKE]	02.00- 08.03	CA 1588 IR	14 120	02.00- 08.03	CS 1114	12 2.0
		02.00- 08.03	CA 1746 IR	14 140			
	[AKN]	12.97- 12.98	CA 1141 IR	14 120	11.98- 04.01	CS 1114	12 2.0
		11.98- 04.01	CA 1588 IR	14 120			
	[AYM]	08.01- 06.02	CA 1588 IR	14 120	08.01- 06.02	CS 1114	12 2.0
		08.01- 06.02	CA 1746 IR	14 140			
	[BAU]	02.00- 05.04	CA 1588 IR	14 120	11.02- 01.05	CS 1114	12 2.0
		11.02- 01.05	CA 1746 IR	14 140			
	[BCZ]	11.02- 05.04	CA 1588 IR	14 120	11.02- 05.04	CS 1114	12 2.0
		11.02- 05.04	CA 1746 IR	14 140			
	[BDG]	11.02- 05.04	CA 1588 IR	14 120	11.02- 05.04	CS 1114	12 2.0
		11.02- 05.04	CA 1746 IR	14 140			
	[BDH]	02.00- 05.04	CA 1588 IR	14 120	11.02- 01.05	CS 1114	12 2.0
		11.02- 01.05	CA 1746 IR	14 140			
	[BFC]	07.02- 08.03	CA 1588 IR	14 120	07.02- 08.03	CS 1114	12 2.0
		07.02- 08.03	CA 1746 IR	14 140			
	[BND]	02.00- 08.03	CA 1588 IR	14 120	02.00- 08.03	CS 1114	12 2.0
		02.00- 08.03	CA 1746 IR	14 140			
	[AAT]	06.94- 10.97	CA 1141 IR	14 120	06.94- 10.97	CS 350	12 2.2
		Chas. 4A.S.012157- 06.94-	CA 1141 IR	14 120			
		07.95- 10.97	CA 1141 IR	14 120			
		Chas. -4A.S.012156 06.94-	CA 521 IR	14 90			
		10.97	CA 837 IR	14 90			
A6 2.5 TDi Quattro	[AEL]	07.95- 10.97	CA 1141 IR	14 120	07.95- 10.97	CS 350	12 2.2
	[AFB]	07.97- 07.98	CA 1141 IR	14 120	07.97- 05.00	CS 1114	12 2.0
		08.98- 05.00	CA 1588 IR	14 120			
	[AKE]	02.00- 08.03	CA 1588 IR	14 120	02.00- 08.03	CS 1114	12 2.0
		02.00- 08.03	CA 1746 IR	14 140			
	[AKN]	12.97- 12.98	CA 1141 IR	14 120	12.97- 06.99	CS 1114	12 2.0
		01.99- 06.99	CA 1588 IR	14 120			
	[BAU]	02.03- 01.05	CA 1588 IR	14 120	02.03- 01.05	CS 1114	12 2.0
		02.03- 01.05	CA 1746 IR	14 140			
	[BDH]	11.02- 01.05	CA 1588 IR	14 120	11.02- 01.05	CS 1114	12 2.0
		11.02- 01.05	CA 1746 IR	14 140			
A6 2.6	[ABC]	06.94- 07.98	CA 837 IR	14 90	06.94- 10.97	CS 725	12 1.4
		06.94- 07.98	CA 855 IR	14 120	04.97- 07.98	CS 1074	12 1.4
	[ACZ]	06.94- 10.97	CA 837 IR	14 90	06.94- 10.97	CS 725	12 1.4
		06.94- 10.97	CA 855 IR	14 120			
A6 2.6 Quattro	[ABC]	06.94- 12.97	CA 837 IR	14 90	06.94- 12.97	CS 725	12 1.4
		06.94- 12.97	CA 855 IR	14 120			
A6 2.7	[AJK]	02.99- 05.01	CA 1546 IR	14 90	02.99- 05.01	CS 1074	12 1.4
		02.99- 05.01	CA 1588 IR	14 120			
A6 2.7 Quattro	[AJK]	10.97- 08.00	CA 1546 IR	14 90	10.97- 08.00	CS 1074	12 1.4
		10.97- 08.00	CA 1588 IR	14 120			
	[AZA]	09.00- 05.01	CA 1588 IR	14 120	09.00- 05.01	CS 1074	12 1.4
A6 2.7 Turbo Quattro	[ARE]	08.01- 06.02	CA 1588 IR	14 120	08.01- 06.02	CS 1074	12 1.4
	[BES]	07.02- 01.05	CA 1588 IR	14 120	07.02- 01.05	CS 1074	12 1.4
A6 2.7 TDi	[BPP]	11.04-	CA 1937 IR	14 180	Chas. 4F5076501- 11.04-	CS 1411	12 2.2
	[BSG]	11.04-	CA 1937 IR	14 180	11.04-	CS 1411	12 2.2
A6 2.7 TDi Allroad Quattro	[BPP]	05.06-	CA 1937 IR	14 180	05.06-	CS 1411	12 2.2
	[BSG]	05.06-	CA 1937 IR	14 180	05.06-	CS 1411	12 2.2
A6 2.7 TDi Quattro	[BPP]	11.04-	CA 1937 IR	14 180	Chas. 4F5076501- 11.04-	CS 1411	12 2.2
	[BSG]	06.05-	CA 1937 IR	14 180	06.05-	CS 1411	12 2.2
A6 2.8	[APR]	11.98-	CA 1588 IR	14 120	11.98-	CS 1074	12 1.4
	[ACK]	10.95- 07.98	CA 837 IR	14 90	04.97-	CS 1074	12 1.4
		10.95- 07.98	CA 855 IR	14 120	10.95- 10.97	CS 725	12 1.4
		08.98-	CA 1588 IR	14 120			
	[AEJ]	06.94- 10.97	CA 837 IR	14 90	06.94- 10.97	CS 725	12 1.4
		06.94- 10.97	CA 855 IR	14 120			
	[AGE]	10.97- 07.98	CA 1139 IR	14 90	10.97-	CS 1074	12 1.4
		10.97- 07.98	CA 1140 IR	14 120			
		10.97- 07.98	CA 837 IR	14 90			
		10.97- 07.98	CA 855 IR	14 120			
		08.98-	CA 1546 IR	14 90			
		08.98-	CA 1588 IR	14 120			
	[ALG]	06.97- 07.98	CA 837 IR	14 90	06.97- 01.99	CS 1074	12 1.4
		06.97- 07.98	CA 855 IR	14 120			
		08.98- 01.99	CA 1546 IR	14 90			
		08.98- 01.99	CA 1588 IR	14 120			
	[AMX]	06.00- 05.01	CA 1546 IR	14 90	06.00- 04.01	CS 1074	12 1.4
		06.00- 05.01	CA 1588 IR	14 120			
	[AQD]	11.98- 04.01	CA 1546 IR	14 90	11.98- 04.01	CS 1074	12 1.4
		11.98- 04.01	CA 1588 IR	14 120			
	[ATX]	07.99-	CA 1588 IR	14 120	07.99-	CS 1074	12 1.4
	[BBG]	07.99-	CA 1588 IR	14 120	07.99-	CS 1074	12 1.4



	[AAH]	06.94- 10.97	CA 837 IR	14 90	06.94- 10.97	CS 725	12 1.4
		06.94- 10.97	CA 855 IR	14 120			
A6 2.8 Quattro	[APR]	11.98-	CA 1588 IR	14 120	11.98-	CS 1074	12 1.4
	[ACK]	10.95- 07.98	CA 837 IR	14 90	10.95- 10.97	CS 725	12 1.4
		10.95- 07.98	CA 855 IR	14 120	04.97-	CS 1074	12 1.4
		08.98-	CA 1588 IR	14 120			
	[AEJ]	06.94- 10.97	CA 855 IR	14 120	06.94- 10.97	CS 725	12 1.4
	[ALG]	06.97- 07.98	CA 837 IR	14 90	06.97- 01.99	CS 1074	12 1.4
		06.97- 07.98	CA 855 IR	14 120			
		08.98- 01.99	CA 1546 IR	14 90			
		08.98- 01.99	CA 1588 IR	14 120			
	[AMX]	05.00- 09.02	CA 1588 IR	14 120	05.00- 09.02	CS 1074	12 1.4
		06.00- 05.01	CA 1546 IR	14 90			
	[AQD]	11.98- 05.01	CA 1546 IR	14 90	11.98- 05.01	CS 1074	12 1.4
		11.98- 05.01	CA 1588 IR	14 120			
	[AAH]	06.94- 10.97	CA 855 IR	14 120	06.94- 10.97	CS 725	12 1.4
A6 2.8 FSi	[BDX]				11.06-	CS 1339	12 1.2
	[CCDA]				10.08-	CS 1339	12 1.2
	[CCEA]				10.08-	CS 1339	12 1.2
A6 2.8 FSi Quattro	[BDX]				06.07-	CS 1339	12 1.2
	[CCDA]				10.08-	CS 1339	12 1.2
	[CCEA]				10.08-	CS 1339	12 1.2
A6 3.0	[ASN]	08.01- 01.05	CA 1588 IR	14 120	08.01- 01.05	CS 1074	12 1.4
		08.01- 01.05	CA 1746 IR	14 140			
		08.01- 01.05	CA 1813 IR	14 150			
A6 3.0 Quattro	[ASN]	08.01- 05.04	CA 1588 IR	14 120	08.01- 05.04	CS 1074	12 1.4
		08.01- 05.04	CA 1746 IR	14 140			
		08.01- 05.04	CA 1813 IR	14 150			
	[BBJ]	06.01- 05.06	CA 1588 IR	14 120	06.01- 05.06	CS 1074	12 1.4
		06.01- 05.06	CA 1746 IR	14 140			
		06.01- 07.04	CA 1813 IR	14 150			
A6 3.0 TFSi Quattro	[CAJA]				10.08-	CS 1339	12 1.2
A6 3.0 TDi Allroad Quattro	[ASB]	05.06-	CA 1937 IR	14 180	05.06-	CS 1411	12 2.2
	[BNG]	05.06-	CA 1937 IR	14 180	05.06-	CS 1411	12 2.2
A6 3.0 TDi Quattro	[ASB]	06.06-	CA 1937 IR	14 180	06.06-	CS 1411	12 2.2
	[BMK]	05.04-	CA 1937 IR	14 180	05.04-	CS 1411	12 2.2
	[BNG]	05.04-	CA 1937 IR	14 180	05.04-	CS 1411	12 2.2
A6 3.2 FSi	[AUK]				05.04-	CS 1339	12 1.2
	[BKH]				05.04-	CS 1339	12 1.2
A6 3.2 FSi Allroad Quattro	[AUK]				05.06-	CS 1339	12 1.2
A6 3.2 FSi Quattro	[AUK]				05.04-	CS 1339	12 1.2
	[BKH]				05.04-	CS 1339	12 1.2
A6 4.2 Quattro	[ARS]				11.98-	CS 1041	12 1.8
	[ASG]				06.00-	CS 1041	12 1.8
	[AWN]				06.00-	CS 1041	12 1.8
	[BAT]				05.04-	CS 1041	12 1.8
A8 2.5 TDi	[AFB]	06.97- 10.98	CA 1141 IR	14 120	06.97- 04.00	CS 1114	12 2.0
	[AKE]				05.00- 09.02	CS 1114	12 2.0
	[AKN]	11.97- 10.98	CA 1141 IR	14 120	11.97- 09.02	CS 1114	12 2.0
		07.98- 09.02	CA 1588 IR	14 120			
A8 2.5 TDi Quattro	[AFB]	07.97- 09.98	CA 1141 IR	14 120	07.97- 06.00	CS 1114	12 2.0
		10.98- 06.00	CA 1588 IR	14 120			
	[AKE]				11.99- 09.02	CS 1114	12 2.0
	[AKN]	07.97- 09.98	CA 1141 IR	14 120	03.98- 04.99	CS 1114	12 2.0
		10.98- 04.99	CA 1588 IR	14 120			
A8 2.8	[APR]	01.99- 04.99	CA 1588 IR	14 120	01.99- 04.99	CS 1074	12 1.4
	[ACK]	07.95- 12.98	CA 837 IR	14 90	04.97- 12.98	CS 1074	12 1.4
		07.95- 12.98	CA 855 IR	14 120	07.95- 04.97	CS 725	12 1.4
	[AEJ]	07.95- 03.96	CA 855 IR	14 120	07.95- 03.96	CS 725	12 1.4
	[ALG]	10.97- 12.98	CA 837 IR	14 90	10.97- 12.98	CS 1074	12 1.4
		10.97- 12.98	CA 855 IR	14 120			
	[AMX]				05.00- 09.02	CS 1074	12 1.4
	[AQD]	01.99- 02.01	CA 1588 IR	14 120	01.99- 02.01	CS 1074	12 1.4
	[AAH]	03.94- 03.96	CA 837 IR	14 90	03.94- 03.96	CS 725	12 1.4
		03.94- 03.96	CA 855 IR	14 120			
A8 2.8 Quattro	[APR]	01.99- 04.99	CA 1588 IR	14 120	01.99- 04.99	CS 1074	12 1.4
	[ACK]	04.96- 12.98	CA 837 IR	14 90	04.97- 12.98	CS 1074	12 1.4
		04.96- 12.98	CA 855 IR	14 120	04.96- 04.97	CS 725	12 1.4
	[AEJ]	07.95- 03.96	CA 855 IR	14 120	07.95- 03.96	CS 725	12 1.4
	[AMX]	05.00- 09.02	CA 1588 IR	14 120	05.00- 09.02	CS 1074	12 1.4
	[AQD]	01.99- 04.99	CA 1588 IR	14 120	01.99- 04.99	CS 1074	12 1.4
	[AAH]	09.94- 03.96	CA 837 IR	14 90	09.94- 03.96	CS 725	12 1.4
		09.94- 03.96	CA 855 IR	14 120			
A8 2.8 FSi	[BDX]				08.07-	CS 1339	12 1.2
A8 3.0	[ASN]	08.03-	CA 1588 IR	14 120	08.03-	CS 1074	12 1.4
		08.03-	CA 1759 IR	14 120			
	[BBJ]				07.03-	CS 1074	12 1.4
A8 3.0 TDi Quattro	[ASB]	08.03-	CA 1937 IR	14 180			
	[BNG]	11.03-	CA 1937 IR	14 180	11.03-	CS 1411	12 2.2
A8 3.2 FSi	[BPK]				06.05-	CS 1339	12 1.2
A8 3.2 FSi Quattro	[BPK]				06.05-	CS 1339	12 1.2
A8 3.7	[AEW]	07.95- 12.98	CA 1232 IR	14 120	07.95- 12.98	CS 1041	12 1.8
	[AKC]				05.00- 09.02	CS 1041	12 1.8
	[AQG]				11.98- 02.01	CS 1041	12 1.8
A8 3.7 Quattro	[AEW]	07.95- 10.98	CA 1232 IR	14 120	07.95- 12.98	CS 1041	12 1.8
	[AKC]				05.00- 09.02	CS 1041	12 1.8
	[AKJ]	07.95- 10.98	CA 1232 IR	14 120	07.95- 12.98	CS 1041	12 1.8
	[AQG]				11.98- 02.01	CS 1041	12 1.8





AUDI continued

A8 4.2 Quattro	[ABZ]	03.94- 11.98	CA 1232 IR	14 120	03.94- 11.98	CS 1041	12 1.8
	[AEM]	06.94- 07.96	CA 1232 IR	14 120	06.94- 07.96	CS 1041	12 1.8
	[AKG]	04.97- 10.98	CA 1232 IR	14 120	04.97- 12.98	CS 1041	12 1.8
	[AQF]				11.98- 09.02	CS 1041	12 1.8
	[ARU]				02.99-	CS 1041	12 1.8
	[AUW]				05.00- 07.07	CS 1041	12 1.8
	[AUX]				11.98-	CS 1041	12 1.8
Allroad 2.5 TDi Quattro	[AKE]	05.00- 05.03	CA 1588 IR	14 120	05.00- 05.03	CS 1114	12 2.0
	[BAU]	02.03- 01.05	CA 1446 IR	14 90	02.03- 08.05	CS 1114	12 2.0
		02.03- 01.05	CA 1588 IR	14 120			
	[BCZ]	06.03-	CA 1746 IR	14 140	06.03-	CS 1114	12 2.0
Allroad 2.7 Turbo Quattro	[ARE]	05.00- 06.02	CA 1588 IR	14 120	05.00- 06.02	CS 1074	12 1.4
		05.00- 05.02	CA 1746 IR	14 140			
	[BES]	07.02- 08.05	CA 1588 IR	14 120	07.02- 08.05	CS 1074	12 1.4
		07.02- 08.05	CA 1746 IR	14 140			
Allroad 4.2 V8 Quattro	[BAS]				07.02-	CS 1074	12 1.4
Cabriolet 1.8	[ADR]	01.97- 08.00	CA 1093 IR	14 70	01.97- 08.00	CS 612	12 1.1
Cabriolet 1.9 TDi	[1Z]	07.95- 07.96	CA 1147 IR	14 120	06.95- 07.96	CS 624	12 1.8
		AT 07.95- 07.96	CA 829 IR	14 90			
	[AHU]	07.96- 08.00	CA 1147 IR	14 120	07.96- 08.00	CS 624	12 1.8
		AT 07.96- 08.00	CA 829 IR	14 90			
Cabriolet 2.0	[ABK]	01.93- 09.98	CA 843 IR	14 90	01.93- 09.98	CS 612	12 1.1
		01.93- 09.98	CA 908 IR	14 70			
Cabriolet 2.0 16V	[ACE]	06.95- 07.96	CA 842 IR	14 90	05.95- 07.96	CS 612	12 1.1
Cabriolet 2.3	[NG]	05.91- 07.94	CA 521 IR	14 90	05.91- 07.94	CS 282	12 1.1
		05.91- 07.94	CA 700 IR	14 115			
Cabriolet 2.6	[ABC]	01.94-	CA 855 IR	14 120	01.94-	CS 725	12 1.4
	[ACZ]	06.96- 12.99	CA 837 IR	14 90	05.95- 12.99	CS 725	12 1.4
		Chas. 8G-P-004 001- 05.95- 12.99	CA 855 IR	14 120			
Cabriolet 2.8	[AAH]	11.92- 08.00	CA 837 IR	14 90	11.92- 08.00	CS 725	12 1.4
		11.92- 08.00	CA 855 IR	14 120			
Coupe 1.6	[YN]	07.80- 08.81	CA 141 IR	14 65	07.80- 08.81	CS 297	12 0.95
		07.80- 08.81	CA 328 IR	14 90			
		07.80- 08.81	CA 52 IR	14 55			
Coupe 1.8	[DD]	08.81- 08.82	CA 141 IR	14 65	08.81- 08.82	CS 297	12 0.95
		08.81- 08.82	CA 328 IR	14 90			
		08.81- 08.82	CA 52 IR	14 55			
	[DZ]	08.89- 07.91	CA 298 IR	14 65	08.89- 07.91	CS 509	12 1.0
		08.89- 07.91	CA 320 IR	14 90			
Coupe 1.8 GT	[DS]	09.82- 05.83	CA 141 IR	14 65	09.82- 10.88	CS 297	12 0.95
		09.82- 10.88	CA 320 IR	14 90			
		09.82- 12.82	CA 328 IR	14 90			
		09.82- 05.83	CA 52 IR	14 55			
		06.83- 07.85	CA 241 IR	14 55			
		06.83- 07.85	CA 242 IR	14 65			
		08.85- 10.88	CA 298 IR	14 65			
	[DZ]	08.86- 10.88	CA 296 IR	14 55	08.86- 10.88	CS 297	12 0.95
		08.86- 10.88	CA 298 IR	14 65			
		08.86- 10.88	CA 320 IR	14 90			
	[JN]	01.85- 07.85	CA 242 IR	14 65	01.85- 07.88	CS 297	12 0.95
		01.85- 07.88	CA 320 IR	14 90			
		08.85- 07.88	CA 298 IR	14 65			
	[JV]	01.85- 07.85	CA 241 IR	14 55	09.82- 10.88	CS 297	12 0.95
		01.85- 07.85	CA 242 IR	14 65			
		01.85- 07.85	CA 320 IR	14 90			
		08.85- 07.87	CA 296 IR	14 55			
		08.85- 07.87	CA 298 IR	14 65			
	[PV]	08.86- 10.88	CA 296 IR	14 55	08.86- 10.88	CS 297	12 0.95
		08.86- 10.88	CA 298 IR	14 65			
	08.86- 10.88	CA 320 IR	14 90				
[SF]	04.86- 10.88	CA 298 IR	14 65	04.86- 10.88	CS 297	12 0.95	
	08.86- 10.88	CA 296 IR	14 55				
Coupe 1.8 GT Quattro	[DS]	09.85- 10.88	CA 296 IR	14 55	09.85- 10.88	CS 297	12 0.95
		09.85- 10.88	CA 298 IR	14 65			
		09.85- 10.88	CA 320 IR	14 90			
	[DZ]	12.84- 10.88	CA 296 IR	14 55	12.84- 10.88	CS 297	12 0.95
		12.84- 10.88	CA 298 IR	14 65			
		12.84- 10.88	CA 320 IR	14 90			
	[JN]	09.85- 10.88	CA 296 IR	14 55	09.85- 10.88	CS 297	12 0.95
	09.85- 10.88	CA 298 IR	14 65				
	09.85- 10.88	CA 320 IR	14 90				
[NE]	09.85- 10.88	CA 296 IR	14 55	09.85- 10.88	CS 297	12 0.95	
	09.85- 10.88	CA 298 IR	14 65				
	09.85- 10.88	CA 320 IR	14 90				
Coupe 1.9	[WN]	08.80- 07.81	CA 125 IR	14 65	09.82- 07.83	CS 282	12 1.1
		08.80- 07.81	CA 163 IR	14 75	08.80- 08.82	CS 132	12 1.1
		08.80- 07.83	CA 328 IR	14 90			
		08.81- 05.83	CA 141 IR	14 65			
		08.81- 05.83	CA 52 IR	14 55			
		08.82- 07.83	CA 320 IR	14 90			
	AC 08.80- 07.83	CA 328 IR	14 90				
Coupe 2.0	[3A]	05.89- 07.90	CA 298 IR	14 65	AT 05.89- 07.90	CS 297	12 0.95
		05.89- 07.90	CA 320 IR	14 90	05.89- 07.90	CS 509	12 1.0
	[ABK]	09.91- 07.92	CA 842 IR	14 90	05.89- 12.95	CS 612	12 1.1
		08.92- 12.95	CA 1244 IR	14 90			
		08.92- 12.95	CA 908 IR	14 70			
	[ACE]	08.92- 07.93	CA 842 IR	14 90	08.92- 12.95	CS 612	12 1.1
		07.93- 12.95	CA 1244 IR	14 90			
	[HP]	08.83- 07.84	CA 320 IR	14 90	09.83- 07.86	CS 282	12 1.1
	08.85- 07.86	CA 911 IR	14 65				
	AC 08.83- 07.84	CA 328 IR	14 90				



	[JS]	09.83- 07.86	CA 320 IR	14 90		09.83- 07.86	CS 282	12 1.1
		08.85- 07.86	CA 911 IR	14 65				
		AC 09.83- 07.85	CA 328 IR	14 90				
		AC 08.85- 07.86	CA 708 IR	14 90 ▲				
	[SK]	03.86- 04.88	CA 296 IR	14 55		03.86- 04.88	CS 282	12 1.1
		03.86- 04.88	CA 298 IR	14 65				
		03.86- 04.88	CA 320 IR	14 90				
		03.86- 04.88	CA 911 IR	14 65				
	[AAD]	08.90- 07.91	CA 298 IR	14 65		AT 08.90- 07.91	CS 297	12 0.95
		08.90- 07.91	CA 320 IR	14 90		08.90- 07.91	CS 509	12 1.0
Coupe 2.0 16V	[6A]	01.92- 07.92	CA 842 IR	14 90		01.92- 07.92	CS 612	12 1.1
Coupe 2.0 20V	[NM]	08.89- 07.91	CA 343 IR	14 90		08.89- 07.91	CS 282	12 1.1
Coupe 2.0 20V Quattro	[NM]	08.89- 07.91	CA 521 IR	14 90		08.89- 07.91	CS 282	12 1.1
Coupe 2.1	[WE]	01.81- 05.83	CA 141 IR	14 65		01.81- 07.83	CS 282	12 1.1
		01.81- 05.83	CA 52 IR	14 55				
		05.83- 07.83	CA 320 IR	14 90				
Coupe 2.1 Turbo 20V Quattro	[KW]					05.84- 07.87	CS 282	12 1.1
Coupe 2.1 Turbo Quattro	[GV]	07.80- 07.81	CA 163 IR	14 75		07.80- 07.87	CS 282	12 1.1
		07.80- 07.87	CA 328 IR	14 90		07.80- 07.87	CS 132	12 1.1
		06.83- 07.87	CA 320 IR	14 90				
	[WR]	07.80- 07.81	CA 163 IR	14 75		07.80- 07.87	CS 282	12 1.1
		07.80- 07.87	CA 328 IR	14 90		07.80- 07.87	CS 132	12 1.1
		06.83- 07.87	CA 320 IR	14 90				
Coupe 2.2 Quattro	[JT]	12.84- 10.88	CA 320 IR	14 90		12.84- 10.88	CS 282	12 1.1
		08.85- 10.88	CA 911 IR	14 65				
		AC 12.84- 07.85	CA 328 IR	14 90				
		AC 08.85- 10.88	CA 708 IR	14 90 ▲				
	[KV]	10.84- 10.88	CA 320 IR	14 90		12.84- 07.91	CS 282	12 1.1
		08.85- 10.88	CA 911 IR	14 65				
		11.88- 07.91	CA 521 IR	14 90				
		AC 10.84- 07.85	CA 328 IR	14 90				
		AC 08.85- 10.88	CA 708 IR	14 90 ▲				
Coupe 2.2 S2 Quattro	[3B]	09.90- 09.92	CA 521 IR	14 90		09.90- 09.92	CS 282	12 1.1
		AC 09.90- 09.92	CA 700 IR	14 115				
	[ABY]	08.93- 12.95	CA 1140 IR	14 120 ▲		10.92- 12.95	CS 282	12 1.1
Coupe 2.2 20V Quattro	[RR]	08.89- 07.91	CA 521 IR	14 90		08.89- 07.91	CS 282	12 1.1
Coupe 2.2 GT	[KE]	04.82- 07.83	CA 141 IR	14 65		04.82- 07.84	CS 282	12 1.1
		04.82- 05.83	CA 52 IR	14 55				
		08.82- 07.84	CA 320 IR	14 90				
		AC 04.82- 07.84	CA 328 IR	14 90				
	[KL]	09.82- 07.83	CA 141 IR	14 65		08.82- 07.84	CS 282	12 1.1
		09.82- 08.84	CA 320 IR	14 90				
		09.82- 07.83	CA 52 IR	14 55				
		AC 09.82- 07.84	CA 328 IR	14 90				
	[KV]	09.84- 10.88	CA 320 IR	14 90		09.84- 10.88	CS 282	12 1.1
		08.85- 10.88	CA 911 IR	14 65				
		AC 09.84- 07.85	CA 328 IR	14 90				
		AC 08.85- 10.88	CA 708 IR	14 90 ▲				
	[KX]	01.84- 10.88	CA 320 IR	14 90		01.84- 10.88	CS 282	12 1.1
		08.85- 10.88	CA 911 IR	14 65				
		AC 01.84- 07.85	CA 328 IR	14 90				
		AC 08.85- 10.88	CA 708 IR	14 90 ▲				
Coupe 2.2 Turbo Quattro	[1B]	02.88- 07.88	CA 320 IR	14 90		02.88- 11.90	CS 282	12 1.1
		08.88- 11.90	CA 521 IR	14 90				
		08.88- 11.90	CA 700 IR	14 115				
	[MB]	08.87- 07.88	CA 320 IR	14 90		08.87- 07.89	CS 282	12 1.1
		08.88- 07.89	CA 521 IR	14 90				
		08.88- 07.89	CA 700 IR	14 115				
Coupe 2.3	[NG]	01.87- 10.88	CA 320 IR	14 90		01.87- 07.94	CS 282	12 1.1
		10.88- 07.94	CA 521 IR	14 90				
		10.88- 07.94	CA 700 IR	14 115				
		AC 01.87- 10.88	CA 708 IR	14 90 ▲				
		AC 10.88- 07.94	CA 700 IR	14 115				
Coupe 2.3 Quattro	[NG]	01.87- 10.88	CA 320 IR	14 90		01.87- 07.94	CS 282	12 1.1
		11.88- 07.94	CA 521 IR	14 90				
		AC 01.87- 10.88	CA 708 IR	14 90 ▲				
		AC 11.88- 07.94	CA 700 IR	14 115				
Coupe 2.3 20V	[7A]	08.89- 07.91	CA 521 IR	14 90		08.89- 07.91	CS 282	12 1.1
		AC 08.89- 07.91	CA 700 IR	14 115				
Coupe 2.3 20V Quattro	[7A]	11.88- 07.91	CA 521 IR	14 90		11.88- 07.91	CS 282	12 1.1
		AC 11.88- 07.91	CA 700 IR	14 115				
Coupe 2.6	[ABC]	08.92- 12.95	CA 855 IR	14 120		08.92- 12.95	CS 725	12 1.4
Coupe 2.6 Quattro	[ABC]	08.92- 12.95	CA 855 IR	14 120		08.92- 12.95	CS 725	12 1.4
Coupe 2.8	[AAH]	09.91- 12.95	CA 855 IR	14 120		09.91- 12.95	CS 725	12 1.4
Coupe 2.8 Quattro	[AAH]	08.91- 12.95	CA 855 IR	14 120		08.91- 12.95	CS 725	12 1.4
Q5 2.0 TFSi	[CDNB]	08.09-	CA 2007 IR*	14 140		08.09-	CS 1437*	12 1.1
	[CDNC]	11.08-	CA 2007 IR*	14 140		11.08-	CS 1437*	12 1.1
Q5 2.0 TDi	[CAHA]	11.08-	CA 1986 IR*	14 140				
	[CAHB]	11.08-	CA 1986 IR*	14 140				
Q5 3.0 TDi	[CCWA]	11.08-	CA 1992 IR	14 140				
	[CCWB]	11.08-	CA 1992 IR	14 140				
Q7 3.0 TDi	[BUG]	03.06-	CA 1937 IR	14 180				
	[BUN]	03.06-	CA 1937 IR	14 180				
	[CASA]	11.07-	CA 1937 IR	14 180				
	[CASB]	11.07-	CA 1937 IR	14 180				
S3 1.8 Quattro	[AMK]	09.00- 04.02	CA 1378 IR	14 90		09.00- 04.02	CS 1181	12 2.0
		09.00- 04.02	CA 1394 IR	14 120				
		09.00- 04.02	CA 1436 IR	14 70				
	[APY]	08.98- 08.00	CA 1378 IR	14 90		08.98- 08.00	CS 1181	12 2.0
		08.98- 08.00	CA 1394 IR	14 120				
		08.98- 08.00	CA 1436 IR	14 70				



AUDI continued

	[AUL]	09.00- 04.02	CA 1378 IR	14 90		09.00- 04.02	CS 1181	12 2.0
		09.00- 04.02	CA 1394 IR	14 120				
		09.00- 04.02	CA 1436 IR	14 70				
	[BAM]	08.01- 06.03	CA 1378 IR	14 90		08.01- 06.03	CS 1181	12 2.0
		08.01- 06.03	CA 1394 IR	14 120				
S3 2.0 Quattro	[BHZ]	06.08-	CA 1782 IR	14 140		06.08-	CS 1347	12 1.1
S3 2.0 TFSi Quattro	[BHZ]	11.06-	CA 1782 IR	14 140		6SP 11.06-	CS 1347	12 1.1
S4 2.2 Turbo Quattro	[AAN]	08.91- 07.94	CA 700 IR	14 115		08.91- 07.94	CS 282	12 1.1
S6 2.2 Turbo Quattro	[AAN]	06.94- 12.97	CA 855 IR	14 120		06.94- 12.97	CS 282	12 1.1
S6 4.2 Plus Quattro	[AHK]	06.96- 10.97	CA 700 IR	14 115		06.96- 10.97	CS 985	12 1.8
S6 4.2 Quattro	[AEC]	09.94- 07.97	CA 700 IR	14 115		09.94- 07.97	CS 985	12 1.8
	[ANK]					09.00-	CS 1041	12 1.8
	[AQJ]					09.99-	CS 1041	12 1.8
S8 4.2 Quattro	[AHC]	07.96- 12.98	CA 1232 IR	14 120		07.96- 12.98	CS 1041	12 1.8
	[AKH]	07.96- 10.98	CA 1232 IR	14 120		09.96- 12.98	CS 1041	12 1.8
	[AQH]					06.99- 02.01	CS 1041	12 1.8
	[AVP]					09.00- 09.02	CS 1041	12 1.8
TT 1.8 TFSi	[CDAA]	06.08-	CA 1811 IR	14 140		06.08-	CS 1294	12 1.1
TT 1.8 Turbo	[AJQ]	07.98- 08.00	CA 1378 IR	14 90		07.98- 08.00	CS 1119	12 1.1
		07.98- 08.00	CA 1394 IR	14 120				
	[APP]	11.98- 09.00	CA 1394 IR	14 120		07.98- 09.00	CS 1119	12 1.1
		10.99- 09.00	CA 1378 IR	14 90				
	[ARY]	09.00- 05.05	CA 1378 IR	14 90		09.00- 05.05	CS 1181	12 2.0
		09.00- 05.05	CA 1394 IR	14 120		09.00- 05.05	CS 1119	12 1.1
	[ATC]	10.98- 08.00	CA 1378 IR	14 90		A34 10.98- 08.00	CS 1119	12 1.1
		10.98- 08.00	CA 1394 IR	14 120				
	[AUM]	01.01-	CA 1378 IR	14 90		01.01-	CS 1119	12 1.1
		01.01-	CA 1394 IR	14 120				
	[AUQ]	08.00- 06.06	CA 1378 IR	14 90		08.00- 06.06	CS 1119	12 1.1
		08.00- 06.06	CA 1394 IR	14 120				
	[AWP]	10.98- 06.06	CA 1378 IR	14 90		A34 10.98- 06.06	CS 1119	12 1.1
		10.98- 06.06	CA 1394 IR	14 120				
	[BVP]	09.05-	CA 1378 IR	14 90		AT 09.05-	CS 1337	12 1.1
		09.05-	CA 1394 IR	14 120		09.05-	CS 1293	12 2.0
						09.05-	CS 1119	12 1.1
	[BVR]	09.05-	CA 1378 IR	14 90		09.05-	CS 1293	12 2.0
		09.05-	CA 1394 IR	14 120				
TT 1.8 Turbo Quattro	[AJQ]	10.98-	CA 1378 IR	14 90		10.98-	CS 1181	12 2.0
		10.98-	CA 1394 IR	14 120				
	[AMU]	10.98-	CA 1378 IR	14 90		10.98-	CS 1181	12 2.0
		10.98-	CA 1394 IR	14 120				
	[APX]	10.98-	CA 1378 IR	14 90		05.01-	CS 1337	12 1.1
		10.98-	CA 1394 IR	14 120		10.98- 05.01	CS 1181	12 2.0
		AC 10.98-	CA 1394 IR	14 120				
	[ARY]	10.98-	CA 1378 IR	14 90		10.98- 05.01	CS 1181	12 2.0
		10.98-	CA 1394 IR	14 120		05.01-	CS 1337	12 1.1
	[ATC]	07.98- 08.00	CA 1378 IR	14 90		10.98- 08.00	CS 1119	12 1.1
		07.98- 08.00	CA 1394 IR	14 120		10.98- 08.00	CS 1286	12 2.0
	[AUM]	10.99-	CA 1378 IR	14 90		10.99-	CS 1181	12 2.0
		10.99-	CA 1394 IR	14 120				
	[AWP]	07.98-	CA 1378 IR	14 90		10.98-	CS 1181	12 2.0
		07.98-	CA 1394 IR	14 120		02.00-	CS 1337	12 1.1
	[BAM]	10.99-	CA 1378 IR	14 90		10.99- 05.01	CS 1181	12 2.0
		10.99-	CA 1394 IR	14 120		05.01-	CS 1337	12 1.1
	[BFV]	03.05-	CA 1378 IR	14 90		03.05-	CS 1119	12 1.1
		03.05-	CA 1394 IR	14 120				
	[BVR]	09.05-	CA 1378 IR	14 90		09.05-	CS 1293	12 2.0
		09.05-	CA 1394 IR	14 120				
TT 1.8 Turbo Roadster	[AUM]	01.01-	CA 1378 IR	14 90		01.01-	CS 1119	12 1.1
		01.01-	CA 1394 IR	14 120				
TT 2.0 TFSi	[BWA]	10.06-	CA 1782 IR	14 140		AT 10.06-	CS 1409	12 1.0
						10.06-	CS 1347	12 1.1
TT 2.0 TFSi Quattro	[CCZA]	06.08-	CA 1811 IR	14 140		06.08-	CS 1347	12 1.1
	[CDLB]	06.08-	CA 1782 IR	14 140		06.08-	CS 1347	12 1.1
						AT 06.08-	CS 1409	12 1.0
TT 2.0 TDi Quattro	[CBBB]	06.08-	CA 1782 IR	14 140		06.08-	CS 1323	12 2.0
TT 2.5 TFSi Quattro	[CEPA]	05.09-	CA 1782 IR	14 140		05.09-	CS 1347	12 1.1
TT 3.2 V6 Quattro	[BUB]	10.06-	CA 1782 IR	14 140		AT 10.06-	CS 1286	12 2.0
		Chas. -8J7013500 02.07-	CA 1782 IR	14 140		10.06-	CS 1323	12 2.0
TT 3.2 VR6 Quattro	[BHE]	07.03- 06.06	CA 1378 IR	14 90		07.03- 06.06	CS 1337	12 1.1
		07.03- 06.06	CA 1394 IR	14 120				
	[BPF]	07.03- 05.05	CA 1378 IR	14 90		07.03- 05.05	CS 1337	12 1.1
		07.03- 05.05	CA 1394 IR	14 120				
V8 3.6 Quattro	[PT]	10.88- 02.94	CA 700 IR	14 115		10.88- 02.94	CS 985	12 1.8
V8 4.2 Quattro	[ABH]	10.91- 11.93	CA 700 IR	14 115		10.91- 11.93	CS 985	12 1.8
<b>PASSENGER CARS US</b>								
100 1.8 LS	[ZT]					01.70- 01.71	CS 81	12 1.5
	[ZY]					01.70- 01.70	CS 81	12 1.5
100 1.9	[ZK]	01.72- 01.72	CA 35 IR	14 35		01.72- 01.72	CS 83	12 0.8
	[ZL]	01.72- 01.73	CA 35 IR	14 35		01.72- 01.73	CS 83	12 0.8
	[ZW]	01.73- 01.73	CA 35 IR	14 35		01.73- 01.73	CS 83	12 0.8
100 1.9 GL	[ZK]	01.72- 01.72	CA 35 IR	14 35		01.72- 01.72	CS 83	12 0.8
	[ZL]	01.72- 01.73	CA 35 IR	14 35		01.72- 01.73	CS 83	12 0.8
	[ZW]	01.73- 01.73	CA 35 IR	14 35		01.73- 01.73	CS 83	12 0.8
100 1.9 LS	[XT]	01.74- 01.74	CA 35 IR	14 35		01.74- 01.74	CS 132	12 1.1
						01.74- 01.74	CS 83	12 0.8
	[XU]	01.74- 01.74	CA 35 IR	14 35		01.74- 01.74	CS 132	12 1.1
						01.74- 01.74	CS 83	12 0.8
	[YA]	01.75-	CA 163 IR	14 75		01.75-	CS 83	12 0.8
		01.75-	CA 35 IR	14 35		01.75-	CS 132	12 1.1



	[YB]	01.75- 01.75	CA 163 IR	14 75	01.75- 01.75	CS 83	12 0.8
		01.75- 01.75	CA 35 IR	14 35	01.75- 01.75	CS 132	12 1.1
	[YC]	01.75- 01.77	CA 163 IR	14 75	01.75- 01.77	CS 83	12 0.8
		01.75- 01.77	CA 35 IR	14 35	01.75- 01.77	CS 132	12 1.1
	[YD]	01.75- 01.77	CA 163 IR	14 75	01.75- 01.77	CS 132	12 1.1
		01.75- 01.77	CA 35 IR	14 35	01.75- 01.77	CS 83	12 0.8
	[ZG]	01.74-	CA 35 IR	14 35	01.74-	CS 132	12 1.1
					01.74-	CS 83	12 0.8
	[ZH]	01.74- 01.74	CA 35 IR	14 35	01.74- 01.74	CS 132	12 1.1
					01.74- 01.74	CS 83	12 0.8
	[ZK]	01.72- 01.72	CA 35 IR	14 35	01.72- 01.72	CS 132	12 1.1
					01.72- 01.72	CS 83	12 0.8
	[ZL]	01.72- 01.73	CA 35 IR	14 35	01.72- 01.73	CS 132	12 1.1
					01.72- 01.73	CS 83	12 0.8
	[ZW]	01.73- 01.73	CA 35 IR	14 35	01.73- 01.73	CS 132	12 1.1
					01.73- 01.73	CS 83	12 0.8
100 2.3	[NF]	01.89- 01.91	CA 343 IR	14 90	01.89- 01.91	CS 282	12 1.1
		01.89- 01.91	CA 700 IR	14 115			
100 2.3 Quattro	[NF]	01.89- 01.91	CA 343 IR	14 90	01.89- 01.91	CS 282	12 1.1
		01.89- 01.91	CA 700 IR	14 115			
100 2.3 E	[NF]	01.89-	CA 343 IR	14 90	01.89-	CS 282	12 1.1
		01.89-	CA 700 IR	14 115			
100 2.8	[AAH]	01.92- 01.93	CA 855 IR	14 120	01.92- 01.93	CS 725	12 1.4
100 2.8 CS	[AAH]	01.92- 01.94	CA 855 IR	14 120	01.92- 01.94	CS 725	12 1.4
100 2.8 CS Quattro	[AAH]	01.92- 01.94	CA 855 IR	14 120	01.92- 01.94	CS 725	12 1.4
100 2.8 S	[AAH]	01.92- 01.94	CA 855 IR	14 120	01.92- 01.94	CS 725	12 1.4
100 2.8 S Quattro	[AAH]	01.93-	CA 855 IR	14 120	01.93-	CS 725	12 1.4
200 2.2 Quattro	[MC]	01.89-	CA 318 IR	14 90	01.89-	CS 282	12 1.1
		01.89-	CA 343 IR	14 90			
		01.89-	CA 700 IR	14 115			
200 2.2 Turbo	[MC]	01.89-	CA 318 IR	14 90	01.89- 01.91	CS 282	12 1.1
		01.89- 01.91	CA 343 IR	14 90			
		01.89- 01.91	CA 700 IR	14 115			
200 2.2 Turbo 10V Quattro	[MC]	01.91-	CA 343 IR	14 90	01.91-	CS 282	12 1.1
		01.91-	CA 700 IR	14 115			
200 2.2 Turbo 20V Quattro	[3B]	01.91-	CA 343 IR	14 90	01.91-	CS 282	12 1.1
		01.91-	CA 700 IR	14 115			
200 2.2 Turbo Quattro	[MC]	01.90-	CA 343 IR	14 90	01.90-	CS 282	12 1.1
		01.90-	CA 700 IR	14 115			
4000 1.6	[YG]	01.80-	CA 139 IR	14 65	01.80-	CS 293	12 0.8
		01.80-	CA 35 IR	14 35			
	[YH]	01.80-	CA 139 IR	14 65	01.80-	CS 293	12 0.8
		01.80-	CA 35 IR	14 35			
4000 1.6	[CR]	01.82-	CA 252 IR	14 55	01.82-	CS 185	12 1.5
		01.82-	CA 328 IR	14 90			
	[JK]	01.83-	CA 252 IR	14 55	01.83-	CS 185	12 1.5
		01.83-	CA 328 IR	14 90			
4000 1.6 Turbo	[CY]	01.82- 01.83	CA 252 IR	14 55	01.82- 01.83	CS 185	12 1.5
		01.82- 01.83	CA 328 IR	14 90			
4000 1.7	[WT]	01.81- 01.83	CA 139 IR	14 65	01.81- 01.83	CS 293	12 0.8
		01.81- 01.83	CA 35 IR	14 35	01.81- 01.83	CS 297	12 0.95
4000 1.8 S	[JN]	01.84-	CA 320 IR	14 90	01.84-	CS 297	12 0.95
	[MG]	01.85- 01.87	CA 320 IR	14 90	01.85- 01.87	CS 297	12 0.95
		01.87-	CA 318 IR	14 90			
4000 2.2	[WE]	01.80- 07.81	CA 125 IR	14 65	01.80- 01.83	CS 132	12 1.1
		01.80- 07.81	CA 163 IR	14 75			
		08.81- 05.83	CA 141 IR	14 65			
		08.81- 05.83	CA 52 IR	14 55			
		08.82- 07.84	CA 320 IR	14 90			
		AC 08.81- 07.84	CA 328 IR	14 90			
4000 2.2 CS Quattro	[JT]	01.86- 01.86	CA 708 IR	14 90	01.86- 01.86	CS 282	12 1.1
4000 2.2 S	[KX]	01.86-	CA 708 IR	14 90	01.86-	CS 282	12 1.1
	[WE]	01.84-	CA 320 IR	14 90	01.84-	CS 282	12 1.1
4000 2.2 S Quattro	[JT]	01.84- 01.85	CA 320 IR	14 90	01.84- 01.85	CS 282	12 1.1
5000 2.0	[CN]	01.79- 01.81	CA 163 IR	14 75	01.79- 01.81	CS 188	12 2.0
5000 2.0 S	[CN]	01.79- 01.81	CA 163 IR	14 75	01.79- 01.81	CS 188	12 2.0
5000 2.0 Turbo	[DE]	01.82- 01.85	CA 328 IR	14 90	01.82- 01.83	CS 188	12 2.0
					01.84- 01.85	CS 347	12 2.0
5000 2.2	[WD]	01.78- 01.83	CA 163 IR	14 75	01.78- 01.83	CS 132	12 1.1
		01.81- 01.83	CA 139 IR	14 65			
	[WE]	01.78- 01.83	CA 163 IR	14 75	01.78- 01.83	CS 132	12 1.1
		01.81- 01.83	CA 139 IR	14 65			
5000 2.2 CS Turbo	[MC]	01.86- 01.88	CA 318 IR	14 90	01.86- 01.88	CS 282	12 1.1
5000 2.2 CS Turbo Quattro	[MC]	01.86- 01.88	CA 318 IR	14 90	01.86- 01.88	CS 282	12 1.1
5000 2.2 S	[KZ]	01.85- 01.87	CA 320 IR	14 90	01.85- 01.87	CS 282	12 1.1
	[WD]	01.79- 01.83	CA 163 IR	14 75	01.79- 01.83	CS 132	12 1.1
	[WE]	01.79- 01.83	CA 163 IR	14 75	01.79- 01.83	CS 132	12 1.1
	[WU]	01.84- 01.84	CA 320 IR	14 90	01.84- 01.84	CS 282	12 1.1
5000 2.2 S Turbo	[KH]	01.84- 01.85	CA 320 IR	14 90	01.84- 01.85	CS 282	12 1.1
	[WK]	01.80- 01.80	CA 163 IR	14 75	01.80- 01.80	CS 132	12 1.1
5000 2.2 Turbo	[WK]	01.81- 01.83	CA 139 IR	14 65	01.81- 01.83	CS 132	12 1.1
		01.81- 01.83	CA 163 IR	14 75			
5000 2.3 S	[NF]	01.87- 01.88	CA 343 IR	14 90	01.87- 01.88	CS 282	12 1.1
		01.87- 01.88	CA 700 IR	14 115			
5000 2.3 S Quattro	[NF]	01.87- 01.88	CA 343 IR	14 90	01.87- 01.88	CS 282	12 1.1
		01.87- 01.88	CA 700 IR	14 115			
80 2.0	[3A]	01.88- 01.90	CA 318 IR	14 90	01.88- 01.90	CS 509	12 1.0
					01.88- 01.90	CS 297	12 0.95
80 2.3	[NG]	01.91- 01.92	CA 343 IR	14 90	01.91- 01.92	CS 282	12 1.1
		01.91- 01.92	CA 700 IR	14 115			





AUDI continued

80 2.3 Quattro	[NG]	01.88- 01.92 CA 343 IR	14 90	01.88- 01.92 CS 282	12 1.1
		01.88- 01.92 CA 700 IR	14 115		
90 1.8 Super		01.70- 01.72 CA 35 IR	14 35	01.70- 01.72 CS 81	12 1.5
90 2.0	[3A]	01.88- 01.88 CA 318 IR	14 90	01.88- 01.88 CS 509	12 1.0
				01.88- 01.88 CS 297	12 0.95
90 2.3	[NG]	01.88- 01.91 CA 343 IR	14 90	01.88- 01.91 CS 282	12 1.1
		01.88- 01.91 CA 700 IR	14 115		
90 2.3 Quattro	[NG]	01.88- 01.89 CA 343 IR	14 90	01.88- 01.89 CS 282	12 1.1
		01.88- 01.89 CA 700 IR	14 115		
90 2.3 20V Quattro	[7A]	01.90- 01.91 CA 343 IR	14 90	01.90- 01.91 CS 282	12 1.1
		01.90- 01.91 CA 700 IR	14 115		
90 2.8	[AFC]	01.95- 01.95 CA 855 IR	14 120	01.95- 01.95 CS 725	12 1.4
				01.95- 01.95 CS 725	12 1.4
90 2.8 Quattro	[AFC]	01.95- 01.95 CA 855 IR	14 120	01.95- 01.95 CS 725	12 1.4
				01.95- 01.95 CS 725	12 1.4
90 2.8 Sport	[AFC]	01.95- 01.95 CA 855 IR	14 120	01.95- 01.95 CS 725	12 1.4
				01.95- 01.95 CS 725	12 1.4
90 2.8 Sport Quattro	[AFC]	01.95- 01.95 CA 855 IR	14 120	01.95- 01.95 CS 725	12 1.4
				01.95- 01.95 CS 725	12 1.4
90 2.8 CS	[AFC]	01.94- 01.94 CA 855 IR	14 120	01.94- 01.94 CS 725	12 1.4
				01.94- 01.94 CS 725	12 1.4
90 2.8 CS Quattro	[AFC]	01.93- 01.94 CA 855 IR	14 120	01.93- 01.94 CS 725	12 1.4
				01.93- 01.94 CS 725	12 1.4
90 2.8 S	[AFC]	01.94- 01.94 CA 855 IR	14 120	01.94- 01.94 CS 725	12 1.4
				01.94- 01.94 CS 725	12 1.4
A4 1.8 Turbo	[AEB]	01.93- 01.94 CA 855 IR	14 120	01.93- 01.94 CS 725	12 1.4
		01.97- 01.99 CA 1139 IR	14 90	01.97- 01.99 CS 612	12 1.1
		01.02- 01.03 CA 1546 IR	14 90	01.02- 01.03 CS 612	12 1.1
		01.00- 01.00 CA 1546 IR	14 90	01.00- 01.00 CS 612	12 1.1
A4 1.8 Turbo Quattro	[AWM]	01.01- 01.01 CA 1546 IR	14 90	01.01- 01.01 CS 612	12 1.1
		01.97- 01.99 CA 1139 IR	14 90	01.97- 01.99 CS 612	12 1.1
		01.02- 01.03 CA 1546 IR	14 90	01.02- 01.03 CS 612	12 1.1
		01.00- 01.00 CA 1546 IR	14 90	01.00- 01.00 CS 612	12 1.1
A4 2.8	[AEB]	01.01- 01.01 CA 1546 IR	14 90	01.01- 01.01 CS 612	12 1.1
		01.96- 01.97 CA 855 IR	14 120	01.96- 01.97 CS 725	12 1.4
		01.97- 01.99 CA 855 IR	14 120	01.97- 01.99 CS 725	12 1.4
		01.00- 01.01 CA 855 IR	14 120	01.00- 01.01 CS 725	12 1.4
A4 2.8 Quattro	[AEB]	01.96- 01.97 CA 855 IR	14 120	01.96- 01.97 CS 725	12 1.4
		01.98- 01.99 CA 855 IR	14 120	01.98- 01.99 CS 725	12 1.4
		01.00- 01.00 CA 855 IR	14 120	01.00- 01.00 CS 725	12 1.4
		01.01- 01.01 CA 1546 IR	14 90	01.01- 01.01 CS 1074	12 1.4
A4 3.0	[AVK]			01.02- 01.02 CS 1074	12 1.4
A4 3.0 Quattro	[AVK]			01.02- 01.02 CS 1074	12 1.4
A6 2.7 Turbo Quattro	[APB]			01.00- 01.02 CS 1074	12 1.4
A6 2.8	[AFC]	01.95- 01.97 CA 855 IR	14 120	01.95- 01.98 CS 725	12 1.4
		01.98- 01.99 CA 855 IR	14 120	01.98- 01.99 CS 1074	12 1.4
		01.00- 01.00 CA 855 IR	14 120	01.00- 01.00 CS 1074	12 1.4
		01.95- 01.95 CA 855 IR	14 120	01.95- 01.95 CS 725	12 1.4
A6 2.8 Quattro	[AFC]	01.95- 01.98 CA 855 IR	14 120	01.95- 01.98 CS 725	12 1.4
		01.98- 01.99 CA 855 IR	14 120	01.98- 01.99 CS 1074	12 1.4
		01.00- 01.01 CA 855 IR	14 120	01.00- 01.01 CS 1074	12 1.4
A6 3.0 Quattro	[AVK]			01.02- 01.02 CS 1074	12 1.4
A6 4.2 Quattro	[ART]			01.00- 01.00 CS 1041	12 1.8
				01.01- 01.02 CS 1041	12 1.8
A8 3.7	[AEW]	01.97- 01.99 CA 1232 IR	14 120	01.97- 01.99 CS 1041	12 1.8
A8 4.2 Quattro	[ABZ]	01.97- 01.99 CA 1232 IR	14 120	01.97- 01.99 CS 1041	12 1.8
				01.00- 01.02 CS 1041	12 1.8
				01.01- 01.02 CS 1041	12 1.8
A8 4.2 L Quattro	[AKB]			01.01- 01.02 CS 1041	12 1.8
				01.01- 01.02 CS 1041	12 1.8
Allroad 2.7 Turbo Quattro	[APB]			01.01- 01.02 CS 1074	12 1.4
Cabriolet 2.8	[AFC]	01.95- 01.98 CA 855 IR	14 120	01.95- 01.98 CS 725	12 1.4
		01.94- 01.94 CA 855 IR	14 120	01.94- 01.94 CS 725	12 1.4
Coupe 2.2	[WE]	01.81- 01.82 CA 163 IR	14 75	01.81- 01.82 CS 132	12 1.1
Coupe 2.2 GT	[KX]	01.84- 01.85 CA 320 IR	14 90	01.84- 01.87 CS 282	12 1.1
		01.86- 01.87 CA 318 IR	14 90	01.84- 01.85 CS 132	12 1.1
		01.86- 01.87 CA 708 IR	14 90		
Coupe 2.2 Turbo Quattro	[WE]	01.83- 01.84 CA 139 IR	14 65	01.83- 01.84 CS 132	12 1.1
		01.83- 01.84 CA 163 IR	14 75	01.83- 01.84 CS 282	12 1.1
		01.85- 01.85 CA 320 IR	14 90	01.85- 01.85 CS 282	12 1.1
Coupe 2.2 Quattro	[WX]	01.83- 01.84 CA 163 IR	14 75	01.83- 01.84 CS 132	12 1.1
Coupe 2.3 Quattro	[7A]	01.90- 01.91 CA 700 IR	14 115	01.90- 01.91 CS 282	12 1.1
Coupe 2.3 GT	[NG]	01.87- 01.87 CA 318 IR	14 90	01.87- 01.87 CS 282	12 1.1
		01.87- 01.87 CA 708 IR	14 90		
Fox 1.5	[XV]	01.74- 01.74 CA 35 IR	14 35	01.74- 01.74 CS 293	12 0.8
		01.74- 01.74 CA 52 IR	14 55		
	[XW]	01.74- 01.74 CA 35 IR	14 35	01.74- 01.74 CS 293	12 0.8
		01.74- 01.74 CA 52 IR	14 55		
	[XY]	01.74- 01.74 CA 35 IR	14 35	01.74- 01.74 CS 293	12 0.8
		01.74- 01.74 CA 52 IR	14 55		
	[XZ]	01.74- 01.74 CA 35 IR	14 35	01.74- 01.74 CS 293	12 0.8
		01.74- 01.74 CA 52 IR	14 55		
[ZD]	01.73- 01.73 CA 35 IR	14 35	01.73- 01.73 CS 293	12 0.8	
	01.73- 01.73 CA 52 IR	14 55			
[ZE]	01.73- 01.73 CA 35 IR	14 35	01.73- 01.73 CS 293	12 0.8	
	01.73- 01.73 CA 52 IR	14 55			
Fox 1.6	[YG]	01.75- 01.79 CA 35 IR	14 35	01.75- 01.79 CS 293	12 0.8
		01.75- 01.79 CA 52 IR	14 55		
	[YH]	01.75- 01.79 CA 35 IR	14 35	01.75- 01.79 CS 293	12 0.8
		01.75- 01.79 CA 52 IR	14 55		
[YK]	01.76- 01.76 CA 35 IR	14 35	01.76- 01.76 CS 293	12 0.8	
	01.76- 01.76 CA 52 IR	14 55			



S4 2.2 Turbo	[AAN]	01.92- 01.94	CA 700 IR	14 115		01.92- 01.94	CS 282	12 1.1
S4 2.7 Turbo	[APB]					01.00- 01.02	CS 1074	12 1.4
S6 2.2 Turbo	[AAN]	01.95-	CA 855 IR	14 120		01.95-	CS 282	12 1.1
S6 4.2	[BBD]					01.02- 01.02	CS 1041	12 1.8
S8 4.2	[AYS]					01.02- 01.02	CS 1041	12 1.8
						01.01- 01.01	CS 1041	12 1.8
TT 1.8 Turbo	[ATC]	01.00- 01.00	CA 1549 IR	14 120		01.00- 01.00	CS 1119	12 1.1
	[AWP]	01.01- 01.02	CA 1549 IR	14 120		01.01- 01.02	CS 1119	12 1.1
						01.01- 01.02	CS 1181	12 2.0
TT 1.8 Turbo Quattro	[AMU]	01.01- 01.02	CA 1549 IR	14 120		01.01- 01.02	CS 1119	12 1.1
						01.01- 01.02	CS 1181	12 2.0
	[ATC]	01.00- 01.00	CA 1549 IR	14 120		01.00- 01.00	CS 1119	12 1.1
	[AWP]	01.01- 01.02	CA 1549 IR	14 120		01.01- 01.02	CS 1119	12 1.1
						01.01- 01.02	CS 1181	12 2.0
V8 3.6 32V Quattro	[PT]	01.90- 01.91	CA 700 IR	14 115		01.90- 01.91	CS 985	12 1.8
V8 4.2 32V Quattro	[ABH]	01.92- 01.94	CA 700 IR	14 115		01.92- 01.94	CS 985	12 1.8
<b>PASSENGER CARS AO</b>								
100 2.0	[ACE]	08.92- 07.93	CA 842 IR	14 90		08.92- 07.93	CS 612	12 1.1
100 2.0 Quattro	[ACE]	08.92- 07.93	CA 842 IR	14 90		08.92- 07.93	CS 612	12 1.1
100 2.6 E Quattro	[ACZ]	08.93- 07.94	CA 855 IR	14 120		08.93- 07.94	CS 725	12 1.4
100 2.6 E V6 Quattro	[ACZ]	08.93- 07.94	CA 855 IR	14 120		08.93- 07.94	CS 725	12 1.4
A3 2.0	[BUY]	06.06-	CA 1782 IR	14 140	DSG	06.06-	CS 1286	12 2.0
		06.06-	CA 1810 IR	14 110		06.06-	CS 1323	12 2.0
A3 2.0 Sportback	[BUY]	06.06-	CA 1782 IR	14 140	DSG	06.06-	CS 1286	12 2.0
		06.06-	CA 1810 IR	14 110		06.06-	CS 1323	12 2.0
A3 3.2 V6	[BMJ]	11.05- 09.06	CA 1782 IR	14 140	AT	11.05-	CS 1286	12 2.0
						11.05-	CS 1323	12 2.0
	[BUB]	11.05- 09.06	CA 1782 IR	14 140	AT	11.05-	CS 1286	12 2.0
						04.08-	CS 1437*	12 1.1
A4 1.8 FSi	[CDHA]							
A4 2.0 TDi Quattro	[CAHA]	01.08-	CA 1986 IR*	14 140				
A4 2.4	[AFM]	07.95- 07.97	CA 855 IR	14 120		07.95- 07.97	CS 725	12 1.4
A4 2.6	[ACZ]	01.96- 07.97	CA 855 IR	14 120		01.96- 07.97	CS 725	12 1.4
A6 2.0	[ADW]	08.95- 07.96	CA 1244 IR	14 90	Chas. 4AT045001-	08.95- 07.96	CS 612	12 1.1
		08.95- 07.96	CA 908 IR	14 70				
A6 2.4	[AFM]	07.95- 07.97	CA 855 IR	14 120		07.95- 07.97	CS 725	12 1.4
A6 2.7 Turbo Quattro	[AJK]	02.99- 09.00	CA 1546 IR	14 90		02.99- 09.00	CS 1074	12 1.4
		02.99- 09.00	CA 1588 IR	14 120				
A6 2.8	[AEJ]	08.95- 07.96	CA 837 IR	14 90		08.95- 07.96	CS 725	12 1.4
		08.95- 07.96	CA 855 IR	14 120				
A6 3.0 TDi PF	[ASB]	06.06-	CA 1937 IR	14 180		06.06-	CS 1411	12 2.2
A6 3.2 FSi Quattro	[BYU]					09.06-	CS 1339	12 1.2
A8 3.0 L Quattro	[ASN]					08.03- 05.05	CS 1074	12 1.4
	[BBJ]					11.03- 05.06	CS 1074	12 1.4
A8 4.2 Quattro	[AGH]	07.95- 09.98	CA 1232 IR	14 120		07.95- 09.98	CS 1041	12 1.8
S4 2.7 Biturbo Quattro	[APB]					08.98- 12.98	CS 1074	12 1.4
<b>Austin</b>								
<b>PASSENGER CARS EU</b>								
1100 MK 1.1		01.70- 12.71	CG 50	14 22		01.70- 12.74	CS 18	12 0.8
		01.72- 12.74	CA 61 IR	14 45				
		01.73- 12.74	CA 190 IR	14 35				
		01.72- 12.74	CA 17h	14 34				
1300 MK 1.3		01.73- 12.74	CA 190 IR	14 35		01.70- 12.74	CS 18	12 0.8
		01.72- 12.74	CA 17h	14 34				
		01.70- 12.71	CG 50	14 22				
		01.72- 12.74	CA 61 IR	14 45				
1300 MK 1.3 GT		01.73- 12.74	CA 190 IR	14 35		01.70- 12.74	CS 18	12 0.8
		01.72- 12.74	CA 17h	14 34				
Allegro 1.0		01.80- 10.83	CA 18h	14 43		01.80- 10.83	CS 18	12 0.8
Allegro 1.1	[10H]	05.73- 10.81	CA 17h	14 34		05.73- 10.81	CS 18	12 0.8
		05.73- 10.81	CA 18h	14 43				
		05.73- 04.77	CA 190 IR	14 35				
		05.77- 10.81	CA 96 IR	14 55				
Allegro 1.3	[12H]	05.73- 12.84	CA 17h	14 34		05.73- 12.84	CS 18	12 0.8
		05.73- 12.84	CA 18h	14 43				
		05.73- 04.77	CA 190 IR	14 35				
		05.77- 03.82	CA 96 IR	14 55				
		01.75- 10.79	CA 290 IR	14 45		01.75- 03.82	CS 18	12 0.8
		01.75- 03.82	CA 17h	14 34				
Allegro 1.5	[14H]	05.73- 03.82	CA 17h	14 34		05.73- 03.82	CS 18	12 0.8
		05.73- 03.82	CA 18h	14 43				
		08.75- 03.82	CA 290 IR	14 45				
Allegro 1.7		01.75- 03.82	CA 17h	14 34				
		08.79- 03.82	CA 18h	14 43				
Maestro 1.3	[12H]	03.83- 08.88	CA 22h	14 55	Chas. -367394	03.83- 08.88	CS 294	12 0.9
		03.83- 08.88	CA 600 IR	14 55				
	[12H999AA]	03.83- 08.88	CA 22h	14 55	Chas. -367394	03.83- 08.88	CS 294	12 0.9
		03.83- 08.85	CA 600 IR	14 55				
	[12HC32]	03.83- 08.88	CA 22h	14 55	Chas. -367394	03.83- 08.88	CS 294	12 0.9
		03.83- 08.85	CA 600 IR	14 55				
		01.86- 09.92	CA 600 IR	14 55		01.86- 09.92	CS 116	12 0.8
Maestro 1.6	[16H956AK]	03.83- 10.84	CA 22h	14 55	Chas. -367394	03.83- 10.84	CS 294	12 0.9
		03.83- 10.84	CA 293 IR	14 55				
	[16HA03AL]	03.83- 08.88	CA 22h	14 55		03.83- 08.88	CS 116	12 0.8
		03.83- 08.85	CA 293 IR	14 55				
	[16HC37]	03.83- 08.88	CA 22h	14 55		03.83- 08.88	CS 116	12 0.8
		03.83- 08.88	CA 293 IR	14 55	Chas. -367394	10.84- 08.88	CS 294	12 0.9
Maestro 1.6 MG	[16HA35AL]	03.83- 08.88	CA 22h	14 55		03.83- 08.90	CS 116	12 0.8
		03.83- 08.90	CA 293 IR	14 55				



AUSTIN *continued*

Maestro 2.0	[20HA50AA]	10.84- 08.88	CA 600 IR	14 55	10.84- 08.88	CS 579	12 0.9
	[20HC51AA]	10.84- 08.90	CA 600 IR	14 55	10.84- 08.90	CS 579	12 0.9
	[20HC81]	10.84- 08.90	CA 600 IR	14 55	10.84- 08.90	CS 579	12 0.9
Maxi 1.5 1500		04.69- 07.80	CA 17h	14 34	04.69- 07.80	CS 18	12 0.8
Maxi 1.8 1750	[17H]	04.69- 10.80	CA 17h	14 34	04.69- 10.80	CS 18	12 0.8
		10.72- 10.80	CA 17h	14 34	10.72- 10.80	CS 18	12 0.8
Metro 1.0	[99H]	10.80- 04.90	CA 126 IR	14 45	10.80- 12.86	CS 18	12 0.8
		10.80- 04.90	CA 18h	14 43			
	[99HA65P]	10.80- 04.90	CA 126 IR	14 45	10.80- 12.86	CS 18	12 0.8
		10.80- 04.90	CA 18h	14 43			
	[A]	10.80- 04.90	CA 126 IR	14 45	10.80- 01.87	CS 18	12 0.8
		10.80- 04.90	CA 18h	14 43			
Metro 1.3	[12H]	10.80- 12.84	CA 18h	14 43	10.80- 12.86	CS 18	12 0.8
		01.85- 04.90	CA 126 IR	14 45			
	[12H996AA]	10.80- 12.84	CA 18h	14 43	10.80- 06.87	CS 18	12 0.8
		01.85- 04.90	CA 126 IR	14 45			
	[12HA83AA]	10.80- 12.84	CA 18h	14 43	10.80- 06.87	CS 18	12 0.8
		01.85- 04.90	CA 126 IR	14 45			
	[12HC21AA]	11.85- 04.90	CA 126 IR	14 45	11.85- 12.86	CS 18	12 0.8
	[12HL]	10.80- 12.83	CA 18h	14 43			
Metro 1.3 Turbo	[12HA85AA]	10.83- 04.90	CA 305 IR	14 55	10.83- 06.87	CS 18	12 0.8
Mini 0.85 850		01.67- 08.79	CA 17h	14 34	01.67- 08.79	CS 18	12 0.8
Mini 0.9		09.69- 10.85	CA 17h	14 34	09.69- 10.85	CS 18	12 0.8
Mini 1.0 1000	[99H]	10.67- 08.88	CA 17h	14 34	10.67- 09.84	CS 18	12 0.8
		10.67- 08.88	CA 18h	14 43			
		10.67- 09.84	CG 50	14 22			
	[99HD81]	01.92- 06.93	CA 126 IR	14 45			
	[A]	10.67- 08.88	CA 17h	14 34	10.67- 09.84	CS 18	12 0.8
		10.67- 08.88	CA 18h	14 43			
		10.67- 08.74	CG 50	14 22			
Mini 1.0 1000 Mayfair Sport	[99H997P]	01.82- 08.88	CA 126 IR	14 45	08.82- 10.85	CS 18	12 0.8
		08.82- 06.93	CA 18h	14 43	11.85- 06.93	CS 691	12 0.8
	[99HA53P]	08.82- 06.93	CA 126 IR	14 45	11.85- 06.93	CS 691	12 0.8
		08.82- 06.93	CA 18h	14 43	08.82- 10.85	CS 18	12 0.8
	[99HC20P]	08.82- 06.93	CA 126 IR	14 45	08.82- 10.85	CS 18	12 0.8
		08.82- 06.93	CA 18h	14 43	11.85- 06.93	CS 691	12 0.8
	[99HD81]	09.88- 06.93	CA 126 IR	14 45	09.88- 06.93	CS 691	12 0.8
Mini 1.1 1100 Special	[10H]	01.76- 08.81	CA 17h	14 34	01.76- 08.81	CS 18	12 0.8
Mini 1.3	[12H]	04.74- 09.80	CA 17h	14 34	04.74- 09.80	CS 18	12 0.8
		04.74- 09.80	CA 18h	14 43			
Mini 1.3 1300	[12A2A]				01.91- 12.91	CS 691	12 0.8
	[12A2D]	01.92- 04.95	CA 126 IR	14 45	01.92- 04.95	CS 691	12 0.8
		01.92- 04.95	CA 600 IR	14 55			
		04.95- 09.00	CA 1488 IR	14 65			
	[12A2E]				01.92-	CS 691	12 0.8
	[12A2L]				01.92-	CS 691	12 0.8
Mini 11.3 GT 1275		10.69- 08.80	CA 17h	14 34	10.69- 08.80	CS 18	12 0.8
Mini-Moke 1.0		01.87-	CA 126 IR	14 45	01.87-	CS 691	12 0.8
Montego 1.3	[12HL]	10.84- 08.88	CA 305 IR	14 55	10.84- 08.88	CS 116	12 0.8
Montego 1.6	[16HC37]	04.84- 08.88	CA 293 IR	14 55	04.86- 08.88	CS 579	12 0.9
		AC 04.84- 08.88	CA 627 IR	14 65	04.84- 08.88	CS 116	12 0.8
Montego 2.0	[20H]	04.84- 12.93	CA 600 IR	14 55	04.86- 12.93	CS 579	12 0.9
		AC 04.84- 08.88	CA 564 IR	14 65			
	[20HSC]	04.84- 08.91	CA 600 IR	14 55	04.86- 08.91	CS 579	12 0.9
		AC 04.84- 08.88	CA 564 IR	14 65			
Montego 2.0 i	[20H]	04.84- 08.88	CA 600 IR	14 55	04.86- 08.88	CS 579	12 0.9
		AC 04.84- 08.88	CA 564 IR	14 65			
Montego 2.0 i Turbo	[20HC85]	04.84- 08.88	CA 600 IR	14 55	05.86- 08.88	CS 579	12 0.9
		AC 04.84- 08.88	CA 564 IR	14 65			
Princess 1.7 1700		10.72- 10.82	CA 18h	14 43			
Princess 1.8 1800	[18H]	04.76- 09.78	CA 18h	14 43			
Princess 2.0 2000	[20H]	10.78- 10.82	CA 18h	14 43			
Princess 2.2 2200	[22H]	04.76- 09.78	CA 18h	14 43			
		10.78- 10.82	CA 18h	14 43			
<b>PASSENGER CARS US</b>							
America 1.3		01.68- 01.72	CG 50	14 22	01.68- 01.72	CS 18	12 0.8
Cooper 0.9		01.65- 01.66	CG 50	14 22	01.65- 01.66	CS 18	12 0.8
Cooper 1.0		01.62- 01.64	CG 50	14 22	01.62- 01.64	CS 18	12 0.8
Cooper 1.1		01.64- 01.64	CG 50	14 22	01.64- 01.64	CS 18	12 0.8
Cooper 1.3		01.64- 01.69	CG 50	14 22	01.64- 01.69	CS 18	12 0.8
Healey 1.0 Sprite		01.62- 01.62	CG 50	14 22	01.62- 01.62	CS 18	12 0.8
Healey 1.1 Sprite		01.63- 01.66	CG 50	14 22	01.63- 01.66	CS 18	12 0.8
Healey 1.3 Sprite		01.67- 01.67	CG 50	14 22	01.67- 01.67	CS 18	12 0.8
Healey MK 1.3 Sprite		01.68- 01.70	CG 50	14 22	01.68- 01.70	CS 18	12 0.8
Mariner 1.8		01.73- 01.75	CA 17h	14 34			
Mariner 1.8 GT		01.73- 01.75	CA 17h	14 34			
Mini 0.9		01.60- 01.66	CG 50	14 22			
<b>Autobianchi</b>							
<b>PASSENGER CARS EU</b>							
A 112 0.9	[A112A5.000]				01.76- 12.78	CS 90	12 0.8
A 112 0.9 Junior	[A112A5.000]	07.75- 12.85	CA 307 IR	14 45	07.75- 12.85	CS 90	12 0.8
	[A112B2.000]	07.75- 12.85	CA 307 IR	14 45	07.75- 12.85	CS 90	12 0.8
A 112 0.9 E	[A112A5.000]				01.73- 12.77	CS 90	12 0.8
A 112 1.0 Abarth	[A112A1.000]				09.71- 12.75	CS 90	12 0.8
	[A112A2.000]	01.74- 12.84	CA 307 IR	14 45	01.74- 12.84	CS 90	12 0.8
A 112 1.0 E Elite,LX	[A112B1.000]	11.77- 12.84	CA 307 IR	14 45	11.77- 12.84	CS 90	12 0.8



Y10 1.0	[156A.000]	03.85- 12.88	CA 252 IR	14 55	03.85- 12.88	CS 371	12 0.9				
	[156A2.000]	03.85-	CA 572 IR	14 55	03.85-	CS 371	12 0.9				
	[156A2.246]	01.89- 09.92	CA 572 IR	14 55	10.87- 09.92	CS 371	12 0.9				
Y10 1.0 4WD	[156A3.000]	09.86- 12.88	CA 572 IR	14 55	12.86- 12.88	CS 371	12 0.9				
Y10 1.0 Turbo	[156A1.000]	03.85- 12.88	CA 572 IR	14 55	03.85- 12.88	CS 371	12 0.9				
Y10 1.1	[156C.000]	06.89- 09.92	CA 572 IR	14 55	06.89- 09.92	CS 371	12 0.9				
Y10 1.1 4WD	[156C.000]	06.89- 09.92	CA 572 IR	14 55	06.89- 09.92	CS 371	12 0.9				
Y10 1.1 i.e.	[156C.046]	09.90- 01.95	CA 572 IR	14 55	09.90- 01.95	CS 371	12 0.9				
Y10 1.3 i.e. GT	[146A5.046]	06.89- 09.92	CA 254 IR	14 65	01.89- 09.92	CS 371	12 0.9				
	[156B.000]	06.89- 09.92	CA 254 IR	14 65	06.89- 09.92	CS 147	12 0.8				
<b>Bedford</b>											
<b>PASSENGER CARS EU</b>											
Astra 1.3	[13S]	09.84- 09.89	CA 128 IR	14 45	09.84- 09.89	CS 162	12 0.7				
		09.84- 09.89	CA 514 IR	14 70							
		09.84- 09.89	CA 514 IR	14 70							
		09.84- 09.89	CA 128 IR	14 45							
Astra 1.4	[14NV]	09.89- 08.91	CA 513 IR	14 55	09.89- 08.91	CS 162	12 0.7				
		09.89- 08.91	CA 514 IR	14 70							
Astra 1.6	[16SV]	09.84- 08.91	CA 158 IR	14 45	09.84- 08.91	CS 1183	12 0.9				
		09.84- 08.91	CA 264 IR	14 55							
		09.84- 08.91	CA 352 IR	14 65							
Astra 1.6 Diesel	[16D]	07.82- 08.88	CA 158 IR	14 45	07.82- 08.88	CS 290	12 1.7				
		07.82- 08.88	CA 264 IR	14 55							
		07.82- 08.88	CA 352 IR	14 65							
		09.87- 08.89	CA 548 IR#	14 55							
		09.87- 08.89	CA 158 IR	14 45							
Astra 1.7 Diesel		09.88- 08.91	CA 516 IR	14 70	09.88- 08.91	CS 290	12 1.7				
Astramax 1.3		09.85- 06.90	CA 513 IR	14 55	09.85- 06.90	CS 162	12 0.7				
		09.85- 06.90	CA 128 IR	14 45							
Astramax 1.4	[14NV]	09.89- 06.90	CA 513 IR	14 55	09.89- 06.90	CS 535	12 0.9				
		09.89- 06.90	CA 514 IR	14 70							
		09.89- 06.90	CA 519	12 1.0							
Astramax 1.6 Diesel	[16D]	09.85- 08.88	CA 158 IR	14 45	09.85- 08.88	CS 290	12 1.7				
		09.85- 08.88	CA 548 IR#	14 55							
		09.85- 08.88	CA 548 IR#	14 55							
		09.85- 08.88	CA 158 IR	14 45							
Astramax 1.7 Diesel		09.88- 06.90	CA 516 IR	14 70	09.88- 06.90	CS 290	12 1.7				
Blitz 1.8	[N18Z]				08.69- 10.87	CS 70	12 0.8				
Blitz 2.0	[20N]	02.85- 10.87	CA 110 IR	14 45	02.85- 10.87	CS 70	12 0.8 BO				
		02.85- 10.87	CA 42 IR	14 55							
Blitz 2.0 Diesel	[20DTR]	10.80- 10.83	CA 513 IR	14 55							
Blitz 2.3	[23L]	02.80- 10.83	CA 128 IR	14 45							
Blitz 2.3 Diesel	[23D]				09.84- 10.87	CS 356	12 2.2				
Midi 2.0	[20PET]	06.88- 08.92	JA 697 IR	14 55							
Midi 2.0 TD		09.84- 08.92	JA 680 IR	14 50							
Midi 2.2 Diesel	[22DIE]	06.88- 08.92	JA 680 IR	14 50							
Midi 2.2 Diesel 4WD	[22DIE]	06.88- 08.92	JA 680 IR	14 50							
Midi 2.2 Diesel 4x4	[22DIE]	09.84- 08.92	JA 680 IR	14 50							
Rascal 1.0	[FA10A]	07.86- 06.90	JA 171 IR	14 40	07.86- 06.90	JS 387	12 0.6				
<b>Bertone</b>											
<b>PASSENGER CARS US</b>											
X-1/9 1.5		01.84- 01.89	CA 504 IR	14 65	01.84- 01.89	CS 133	12 0.9				
		01.84-	CA 127 IR	14 45							
<b>BMW</b>											
<b>PASSENGER CARS EU</b>											
116 1.6 i	(E87)[N45B16A]	09.04-	CA 1773 IR	14 110	09.04-	CS 1413	12 1.2				
		09.04-	CA 1774 IR	14 145							
		(E81, E87)[N45B16TU2]	09.07- 08.08	CA 2035 IR*				14 180			
116 2.0 i	(E81, E87)[N43B20A]				09.07-	CS 1419	12 1.7				
					AT 09.07-	CS 1412	12 1.2				
					01.09-	CS 1412	12 1.2				
116 2.0 Diesel	(E81, E87)[N47D20A]				A25 01.09-	CS 1419	12 1.7				
					09.04-	CS 1466*	12 2.0				
118 2.0 i	(E87)[N43B20]	04.07- 08.08	CA 2035 IR*	14 180	04.07-	CS 1419	12 1.7				
								AT 04.07-	CS 1412	12 1.2	
		(E88)[N43B20A]	03.08- 08.08	CA 2035 IR*				14 180	03.08-	CS 1419	12 1.7
								AT 03.08-	CS 1412	12 1.2	
		(E87)[N46B20B]	09.04-	CA 1773 IR				14 110	09.04-	CS 1413	12 1.2
118 2.0 Diesel	(E87)[M47N204D4]	09.04-	CA 1774 IR	14 145	09.04-	CS 1406	12 1.8				
		09.04-	CA 1904 IR	14 150							
	(E87)[N47D20]			04.07-				CS 1466*	12 2.0		
				A25 04.07-				CS 1467*	12 2.2		
	(E88)			09.08-				CS 1466*	12 2.0		
				A25 09.08-				CS 1467*	12 2.2		
	(E81, E87)[N47D20D]			03.07-				CS 1466*	12 2.0		
			A25 03.07-	CS 1467*	12 2.2						
120 2.0 i	(E87)[N43B20]	04.07-	CA 2035 IR*	14 180	AT 04.07-	CS 1412	12 1.2				
								04.07-	CS 1419	12 1.7	
	(E81, E87)[N43B20A]	03.07-	CA 2035 IR*	14 180	03.07-	CS 1419	12 1.7				
								AT 03.07-	CS 1412	12 1.2	
	(E88)	03.08- 08.08	CA 2035 IR*	14 180	03.08-	CS 1419	12 1.7				
	(E81, E87)[N46B20]				AT 03.08-	CS 1412	12 1.2				
(E87)	03.07-	CA 1773 IR	14 110	03.07-	CS 1413	12 1.2					
	03.07-	CA 1774 IR	14 145								
	09.04-	CA 1773 IR	14 110	09.04- 03.07	CS 1413	12 1.2					
	09.04-	CA 1774 IR	14 145	03.07-	CS 1413	12 1.2					





BMW *continued*

120 2.0 Diesel	(E87)[M47N204D4]	09.04-	CA 1904 IR	14 150	09.04-	CS 1406	12 1.8
	(E82)[N47D20]				10.07-	CS 1466*	12 2.0
	(E87)				A25 10.07-	CS 1467*	12 2.2
	(E88)				04.07-	CS 1466*	12 2.0
					03.08-	CS 1466*	12 2.0
123 2.0 Diesel	(E82)[N47D20A]				A25 03.08-	CS 1467*	12 2.2
	(E87)	09.04-	CA 1904 IR	14 150	10.07-	CS 1466*	12 2.0
	(E88)				A25 10.07-	CS 1467*	12 2.2
					09.04-	CS 1406	12 1.8
					03.08-	CS 1466*	12 2.0
125 3.0 i	(E81, E87)[N52B30]				A25 03.08-	CS 1467*	12 2.2
	(E82)				10.07-	CS 1466*	12 2.0
	(E88)[N47D20B]				A25 10.07-	CS 1467*	12 2.2
					10.07-	CS 1466*	12 2.0
					A25 09.08-	CS 1467*	12 2.2
130 3.0 i	(E82)[N52B30A]	10.07-	CA 1953 IR*	14 180	10.07-	CS 1412	12 1.2
	(E88)	03.08-	CA 1953 IR*	14 180	03.08-	CS 1412	12 1.2
135 3.0 i	(E81, E87)[N52B30]	03.05-	CA 1953 IR*	14 180	03.05-	CS 1412	12 1.2
	(E87)[N52B30A]	09.05-	CA 2009 IR	14 155	09.05-	CS 1412	12 1.2
315 1.6	(E82)[N54B30]				10.07-	CS 1412	12 1.2
	(E88)[N54B30A]				03.08-	CS 1412	12 1.2
316 1.6 Ci	(E21)[M10B16]				03.81- 03.84	CS 119	12 1.5
	(E46)[M43B16]	04.00-	CA 1569 IR	14 90	04.00-	CS 1067	12 1.4
		04.00-	CA 1578 IR	14 100			
		04.00-	CA 1580 IR	14 70			
	(E46)[N45B16A]	06.02-	CA 1773 IR	14 110	06.02-	CS 1256	12 1.4
316 1.6 i	(E30)[M40B16]	09.88- 06.94	CA 538 IR	14 80	09.88- 06.94	CS 516	12 1.4
		09.88- 06.94	CA 608 IR	14 90			
		09.88- 06.94	CA 630 IR	14 65			
	(E36)	12.90- 09.93	CA 1041 IR	14 90	12.90- 09.93	CS 516	12 1.4
		12.90- 09.93	CA 1042 IR	14 105			
		12.90- 09.93	CA 826 IR	14 65			
	(E30)[M40B16C]	09.87- 06.90	CA 538 IR	14 80	09.87- 06.90	CS 516	12 1.4
		09.87- 06.90	CA 608 IR	14 90			
		09.87- 06.90	CA 630 IR	14 65			
	(E36)[M43B16]	07.93- 08.00	CA 1106 IR	14 70	07.93- 09.97	CS 516	12 1.4
		07.93- 10.00	CA 1398 IR	14 80	09.97- 08.00	CS 1067	12 1.4
	(E46)	04.00-	CA 1106 IR	14 70	04.00-	CS 1067	12 1.4
		04.00-	CA 1569 IR	14 90			
		04.00-	CA 1580 IR	14 70			
	(E90)[N43B16A]	08.08-	CA 2035 IR*	14 180	A25 09.07-	CS 1419	12 1.7
(E91)				09.07-	CS 1412	12 1.2	
(E46)[N45B16A]	06.02- 02.05	CA 1773 IR	14 110	09.07-	CS 1412	12 1.2	
	06.02- 02.05	CA 1774 IR	14 145	A25 09.07-	CS 1419	12 1.7	
	02.06-	CA 1773 IR	14 110				
	02.06-	CA 1774 IR	14 145				
316 1.6 Ti	(E46)[N40B16A]	06.02- 02.05	CA 1654 IR	14 90	06.02- 02.05	CS 1256	12 1.4
		06.02- 02.05	CA 1660 IR	14 120			
		06.02- 02.05	CA 1773 IR	14 110			
		06.02- 02.05	CA 1774 IR	14 145			
316 1.6 G	(E36)[M43B16]	12.95- 08.00	CA 1106 IR	14 70	09.97- 08.00	CS 1067	12 1.4
		12.95- 08.00	CA 1398 IR	14 80	12.95- 09.97	CS 516	12 1.4
316 1.8	(E21)[M10B18]				01.81- 08.82	CS 119	12 1.5
	(E30)	09.82- 12.85	CA 199 IR	14 65	09.82- 12.87	CS 119	12 1.5
316 1.8 Ecotronic	(E30)[M10B18]	09.82- 12.85	CA 251 IR	14 80			
		09.83- 12.85	CA 199 IR	14 65	09.83- 08.87	CS 119	12 1.5
		09.83- 08.85	CA 251 IR	14 80			
316 1.8 i	(E30)[M10B18]	09.85- 08.87	CA 362 IR	14 80			
	(E46)[N42B18]	08.87- 08.88	CA 251 IR	14 80	08.87- 08.88	CS 119	12 1.5
		02.02- 02.05	CA 1654 IR	14 90	02.02- 02.05	CS 1256	12 1.4
		02.02- 02.05	CA 1660 IR	14 120			
		02.02- 02.05	CA 1773 IR	14 110			
		02.02- 02.05	CA 1774 IR	14 145			
	(E46)[N46B18]	03.02- 02.05	CA 1654 IR	14 90	03.02- 02.05	CS 1256	12 1.4
316 1.8 Ti	(E46)[N42B18]	03.02- 02.05	CA 1660 IR	14 120			
		03.02- 02.05	CA 1773 IR	14 110			
		03.02- 02.05	CA 1774 IR	14 145			
		06.01- 04.02	CA 1654 IR	14 90	06.01-	CS 1256	12 1.4
		06.01- 04.02	CA 1660 IR	14 120			
316 1.9 i	(E46)[N46B18]	06.01-	CA 1773 IR	14 110			
		06.01-	CA 1774 IR	14 145			
		04.04- 12.04	CA 1773 IR	14 110	04.04- 12.04	CS 1256	12 1.4
		04.04- 12.04	CA 1774 IR	14 145			
	(E36)[M43164E3]	12.98- 08.00	CA 1106 IR	14 70	12.98- 08.00	CS 1067	12 1.4
318 1.7 TDS	(E36)[M41D18]	12.98- 08.00	CA 1398 IR	14 80			
		12.98- 08.00	CA 1580 IR	14 70			
	(E46)	01.99-	CA 1569 IR	14 90	01.99-	CS 1067	12 1.4
		01.99-	CA 1578 IR	14 100			
		01.99-	CA 1580 IR	14 70			
318 1.8 i	(E21)[M10B18]	01.95- 08.00	CA 1247 IR	14 95	01.95- 08.00	CS 1048	12 1.8
	(E30)	11.79- 08.82	CA 196 IR	14 65	11.79- 08.82	CS 119	12 1.5
318 1.8 i	(E30)	09.82- 08.83	CA 196 IR	14 65	09.82- 08.87	CS 577	12 1.4
		12.84- 08.87	CA 251 IR	14 80	09.82- 08.87	CS 119	12 1.5



	(E30)[M40B18]	09.87- 06.94	<b>CA 538 IR</b>	14 80	09.87- 06.94	<b>CS 516</b>	12 1.4	
		01.88- 06.94	<b>CA 608 IR</b>	14 90				
		09.88- 06.94	<b>CA 630 IR</b>	14 65				
		12.90- 05.92	<b>CA 1041 IR</b>	14 90				
		12.90- 02.94	<b>CA 1042 IR</b>	14 105				
	(E36)	12.90- 02.94	<b>CA 826 IR</b>	14 65	12.90- 02.94	<b>CS 516</b>	12 1.4	
318 1.8 iS	(E30)[M42B18]	09.93- 10.99	<b>CA 1106 IR</b>	14 70	01.94- 10.99	<b>CS 1067</b>	12 1.4	
		09.93- 12.98	<b>CA 1261 IR</b>	14 90				
		09.93- 10.99	<b>CA 1398 IR</b>	14 80				
		09.93- 08.91	<b>CA 1041 IR</b>	14 90				
	(E36)	03.92- 09.93	<b>CA 1041 IR</b>	14 90	03.92- 10.95	<b>CS 516</b>	12 1.4	
		03.92- 09.93	<b>CA 1042 IR</b>	14 105				
		03.92- 09.93	<b>CA 826 IR</b>	14 65				
		09.93- 09.97	<b>CA 1106 IR</b>	14 70				
		09.93- 09.97	<b>CA 1398 IR</b>	14 80				
318 1.8 Ti	(E36)[M42B18]	11.94- 08.95	<b>CA 1106 IR</b>	14 70	11.94- 08.95	<b>CS 1067</b>	12 1.4	
		11.94- 08.95	<b>CA 1398 IR</b>	14 80				
318 1.9 i	(E46)[M43B19]	02.98- 09.01	<b>CA 1569 IR</b>	14 90	02.98- 09.01	<b>CS 1067</b>	12 1.4	
		02.98- 09.01	<b>CA 1578 IR</b>	14 100				
		02.98- 09.01	<b>CA 1580 IR</b>	14 70				
318 1.9 iS	(E36)[M44B19]	09.95- 04.99	<b>CA 1106 IR</b>	14 70	09.95- 04.99	<b>CS 1067</b>	12 1.4	
		09.95- 04.99	<b>CA 1398 IR</b>	14 80				
318 1.9 Ti	(E36)[M44B19]	07.95- 09.00	<b>CA 1106 IR</b>	14 70	07.95- 09.00	<b>CS 1067</b>	12 1.4	
		07.95- 09.00	<b>CA 1398 IR</b>	14 80				
318 2.0 Ci	(E46)[N42B20]	09.01- 09.01	<b>CA 1654 IR</b>	14 90	09.01-	<b>CS 1256</b>	12 1.4	
		09.01- 09.01	<b>CA 1660 IR</b>	14 120				
		09.01- 09.01	<b>CA 1773 IR</b>	14 110				
		09.01- 09.01	<b>CA 1774 IR</b>	14 145				
		(E46)[N42B20A]	09.01- 09.01	<b>CA 1654 IR</b>	14 90	09.01-	<b>CS 1256</b>	12 1.4
			09.01- 09.01	<b>CA 1660 IR</b>	14 120			
			09.01- 09.01	<b>CA 1773 IR</b>	14 110			
			09.01- 09.01	<b>CA 1774 IR</b>	14 145			
		(E46)[N46B20]	02.05- 02.05	<b>CA 1773 IR</b>	14 110	02.05-	<b>CS 1256</b>	12 1.4
			02.05- 02.05	<b>CA 1774 IR</b>	14 145			
		(E46)[N46B20A]	03.05- 03.05	<b>CA 1773 IR</b>	14 110	03.05-	<b>CS 1256</b>	12 1.4
			03.05- 03.05	<b>CA 1774 IR</b>	14 145			
318 2.0 i	(E46)[N42B20]	09.01- 02.05	<b>CA 1654 IR</b>	14 90	09.01- 02.05	<b>CS 1256</b>	12 1.4	
		09.01- 02.05	<b>CA 1660 IR</b>	14 120				
		09.01- 02.05	<b>CA 1773 IR</b>	14 110				
		09.01- 02.05	<b>CA 1774 IR</b>	14 145				
		(E90)[N43B20A]	09.07- 08.08	<b>CA 2035 IR*</b>	14 180	A25 09.07- 09.07	<b>CS 1419</b>	12 1.7
							<b>CS 1412</b>	12 1.2
		(E91)	09.07- 08.08	<b>CA 2035 IR*</b>	14 180	A25 09.07- 09.07	<b>CS 1419</b>	12 1.7
							<b>CS 1412</b>	12 1.2
		(E46)[N46B20]	09.01- 02.05	<b>CA 1654 IR</b>	14 90	09.01- 02.05	<b>CS 1256</b>	12 1.4
			09.01- 02.05	<b>CA 1660 IR</b>	14 120			
			09.01- 02.05	<b>CA 1773 IR</b>	14 110			
			09.01- 02.05	<b>CA 1774 IR</b>	14 145			
		(E90)[N46B20B]	09.05- 09.05	<b>CA 1773 IR</b>	14 110	09.05-	<b>CS 1413</b>	12 1.2
			09.05- 09.05	<b>CA 1774 IR</b>	14 145			
		(E91)	01.06- 01.06	<b>CA 1773 IR</b>	14 110	01.06-	<b>CS 1413</b>	12 1.2
			01.06- 01.06	<b>CA 1774 IR</b>	14 145			
		(E90)[N46B20TU2]	09.07- 09.07	<b>CA 1773 IR</b>	14 110	09.07-	<b>CS 1413</b>	12 1.2
			09.07- 09.07	<b>CA 1774 IR</b>	14 145			
	(E91)	09.07- 09.07	<b>CA 1773 IR</b>	14 110	09.07-	<b>CS 1413</b>	12 1.2	
		09.07- 09.07	<b>CA 1774 IR</b>	14 145				
		09.07- 09.07	<b>CA 2035 IR*</b>	14 180				
318 2.0 Ti	(E46)[N42B20]	09.01- 09.01	<b>CA 1654 IR</b>	14 90	09.01-	<b>CS 1256</b>	12 1.4	
		09.01- 09.01	<b>CA 1660 IR</b>	14 120				
		09.01- 09.01	<b>CA 1773 IR</b>	14 110				
		09.01- 09.01	<b>CA 1774 IR</b>	14 145				
		(E46)[N46B20]	09.01- 09.01	<b>CA 1654 IR</b>	14 90	09.01-	<b>CS 1256</b>	12 1.4
			09.01- 09.01	<b>CA 1660 IR</b>	14 120			
			09.01- 09.01	<b>CA 1773 IR</b>	14 110			
			09.01- 09.01	<b>CA 1774 IR</b>	14 145			
	318 2.0 Diesel	(E46)[M47204D1]	09.01- 09.02	<b>CA 1756 IR</b>	14 150	09.01- 02.05	<b>CS 1265</b>	12 1.8
			03.03- 02.05	<b>CA 1757 IR</b>	14 150			
(E90)		09.05- 09.05	<b>CA 1904 IR</b>	14 150	09.05-	<b>CS 1406</b>	12 1.8	
(E91)		09.05- 09.05	<b>CA 1904 IR</b>	14 150	09.05-	<b>CS 1406</b>	12 1.8	
		(E90)[N47D20A]				09.05-	<b>CS 1466*</b>	12 2.0
					A25 09.05-	<b>CS 1467*</b>	12 2.2	
		(E91)			09.07-	<b>CS 1466*</b>	12 2.0	
				A25 09.07-	<b>CS 1467*</b>	12 2.2		
318 2.0 TD	(E46)[M47N204D4]	03.03- 12.04	<b>CA 1757 IR</b>	14 150	03.03-	<b>CS 1328</b>	12 1.6	
320 2.0	(E21)[M10B20]				08.75- 08.77	<b>CS 76</b>	12 1.0	
320 2.0 i	(E21)[M10B20]				10.75- 08.77	<b>CS 76</b>	12 1.0	
	(E30)[M20B20]	09.82- 08.83	<b>CA 196 IR</b>	14 65	04.86- 10.93	<b>CS 377</b>	12 1.4	
		09.82- 08.85	<b>CA 251 IR</b>	14 80				
		09.85- 10.93	<b>CA 362 IR</b>	14 80				
		04.86- 10.93	<b>CA 503 IR</b>	14 90				
		(E36)[M50B20]	09.90- 12.95	<b>CA 1064 IR</b>	14 80	09.90- 12.95	<b>CS 1067</b>	12 1.4
			09.90- 08.91	<b>CA 1073 IR</b>	14 105			
			09.90- 08.91	<b>CA 897 IR</b>	14 90			
			09.91- 12.95	<b>CA 1092 IR</b>	14 140			
			09.91- 06.95	<b>CA 1323 IR</b>	14 80			
		(E36)[M52B20]	09.94- 12.99	<b>CA 1064 IR</b>	14 80	09.94- 12.99	<b>CS 1067</b>	12 1.4
			09.94- 12.99	<b>CA 1092 IR</b>	14 140			
		(E46)	03.98- 09.01	<b>CA 1256 IR</b>	14 90	03.98- 09.01	<b>CS 1067</b>	12 1.4
		03.98- 09.01	<b>CA 1591 IR</b>	14 120				



BMW *continued*

	(E36)[M52B206S3]	01.95- 10.99 01.95- 10.99	CA 1064 IR CA 1092 IR	14 80 14 140		01.95- 10.99	CS 1067	12 1.4
	(E46)[M54B22]	09.00- 09.00-	CA 1256 IR CA 1591 IR	14 90 14 120		09.00-	CS 1067	12 1.4
	(E92)[N43B20]	03.07- 03.07- 03.07- 08.08	CA 1773 IR CA 1774 IR CA 2035 IR*	14 110 14 145 14 180		03.07-	CS 1412	12 1.2
	(E90)[N43B20A]	09.07- 08.08	CA 2035 IR*	14 180		A25 09.07- 09.07-	CS 1419 CS 1412	12 1.7 12 1.2
	(E91)	09.07- 08.08	CA 2035 IR*	14 180		A25 09.07- 09.07-	CS 1419 CS 1412	12 1.7 12 1.2
	(E93)	03.07- 08.08	CA 2035 IR*	14 180		03.07- AT 03.07-	CS 1419 CS 1412	12 1.7 12 1.2
	(E90)[N46B20A]	01.05- 01.05-	CA 1773 IR CA 1774 IR	14 110 14 145		01.05-	CS 1413	12 1.2
	(E92)[N46B20B]	11.06- 06.07 11.06- 06.07	CA 1773 IR CA 1774 IR	14 110 14 145		11.06- 06.07	CS 1413	12 1.2
	(E93)	03.07- 08.07 03.07- 08.07	CA 1773 IR CA 1774 IR	14 110 14 145		03.07- 08.07	CS 1413	12 1.2
	(E90)[N46B20C]	01.05- 01.05-	CA 1773 IR CA 1774 IR	14 110 14 145		01.05-	CS 1413	12 1.2
320 2.0 i L-Jetronic	(E30)[M20B20]	12.85- 03.93 12.85- 03.93	CA 362 IR CA 503 IR	14 80 14 90		07.87- 03.93 12.85- 06.87	CS 377 CS 183	12 1.4 12 1.1
320 2.0 i Motronic	(E30)[M20B20]	12.85- 03.93 12.85- 03.93	CA 362 IR CA 503 IR	14 80 14 90		12.85- 06.87 07.87- 03.93	CS 183 CS 377	12 1.1 12 1.4
320 2.0 iS	(E30)[S14204EA]	11.85-	CA 503 IR	14 90		05.88- 12.90	CS 377	12 1.4
320 2.0 Si	(E90)[N45B20A]	05.06-	CA 1774 IR	14 145		05.06-	CS 1413	12 1.2
320 2.0 V6	(E21)[M20B20]	09.77- 08.82	CA 125 IR	14 65		09.77- 08.82	CS 183	12 1.1
320 2.0 Diesel	(E46)[M47204D1]	04.98- 09.99 09.99- 09.01	CA 1559 IR CA 1756 IR	14 120 14 150		04.98- 09.01	CS 1265	12 1.8
	(E46)[M47D20]	04.98- 09.99 09.99- 09.01	CA 1559 IR CA 1756 IR	14 120 14 150		04.98- 09.01	CS 1265	12 1.8
	(E91)[M47D20TU]	09.05-	CA 1904 IR	14 150		09.05-	CS 1406	12 1.8
	(E90)[M47N20]	01.05-	CA 1904 IR	14 150		01.05-	CS 1406	12 1.8
	(E46)[M47N204D4]	09.01- 09.02 10.02-	CA 1756 IR CA 1757 IR	14 150 ▲ 14 150		09.01- 09.05-	CS 1328 CS 1328	12 1.6 12 1.6
	(E90)	01.05-	CA 1904 IR	14 150		01.05-	CS 1406	12 1.8
	(E90)[M47N204D5]	01.05-	CA 1904 IR	14 150		01.05-	CS 1406	12 1.8
	(E90)[N47D20A]					09.07- A25 09.07-	CS 1466* CS 1467*	12 2.0 12 2.2
	(E91)					09.07- A25 09.07-	CS 1466* CS 1467*	12 2.0 12 2.2
	(E92)					03.07- A25 03.07-	CS 1466* CS 1467*	12 2.0 12 2.2
	(E93)					03.07- A25 03.07-	CS 1466* CS 1467*	12 2.0 12 2.2
320 2.0 Diesel Xdrive	(E90)[N47D20C]					09.08- A25 09.08-	CS 1466* CS 1467*	12 2.0 12 2.2
	(E91)					09.08- A25 09.08-	CS 1466* CS 1467*	12 2.0 12 2.2
	(E92)					09.08- A25 09.08-	CS 1466* CS 1467*	12 2.0 12 2.2
320 2.0 TD	(E46)[M47N204D4]	09.01- 09.02 10.02-	CA 1756 IR CA 1757 IR	14 150 ▲ 14 150		09.01-	CS 1328	12 1.6
320 2.0 Xd	(E90)[N47D20C]					09.07- A25 09.07-	CS 1466* CS 1467*	12 2.0 12 2.2
	(E91)					09.07- A25 09.07-	CS 1466* CS 1467*	12 2.0 12 2.2
	(E92)					03.07- A25 03.07-	CS 1466* CS 1467*	12 2.0 12 2.2
	(E93)					03.07- A25 03.07-	CS 1466* CS 1467*	12 2.0 12 2.2
320 2.2 Ci	(E46)[M54226S1]	09.00- 09.00-	CA 1256 IR CA 1591 IR	14 90 14 120		09.00-	CS 1067	12 1.4
	(E46)[M54B22]	09.00- 09.00-	CA 1256 IR CA 1591 IR	14 90 14 120		09.00-	CS 1067	12 1.4
320 2.2 i	(E46)[M54B22]	09.00- 02.05 09.00- 02.05	CA 1256 IR CA 1591 IR	14 90 14 120		09.00- 02.05	CS 1067	12 1.4
323 2.3 i	(E21)[M20B23] (E30)	01.78- 08.82 09.82- 08.83 09.83- 08.85 09.85- 08.86 12.85- 08.86	CA 196 IR CA 196 IR CA 251 IR CA 362 IR CA 503 IR	14 65 14 65 14 80 14 80 14 90		01.78- 08.82 09.82- 08.86	CS 183 CS 183	12 1.1 12 1.1
323 2.5 Ci	(E46)[M52B25]	04.98- 09.00 04.98- 09.00	CA 1256 IR CA 1591 IR	14 90 14 120		04.98- 09.00	CS 1067	12 1.4
323 2.5 i	(E36)[M52B25] (E46)	03.95- 12.99 03.95- 12.99 03.98- 09.00 03.98- 09.00	CA 1064 IR CA 1092 IR CA 1256 IR CA 1591 IR	14 80 14 140 14 90 14 120		03.95- 12.99 03.98- 09.00	CS 1067 CS 1067	12 1.4 12 1.4
	(E90)[N52B25]	04.06- 03.07 03.07-	CA 2009 IR CA 1953 IR*	14 155 14 180		04.06- 06.07	CS 1412	12 1.2
	(E91)[N52B25A]	04.06- 03.07 04.07- 06.07	CA 2009 IR CA 1953 IR*	14 155 14 180		04.06- 06.07	CS 1412	12 1.2
323 2.5 Ti	(E36)[M52B25]	08.97- 08.00 08.97- 08.00	CA 1064 IR CA 1092 IR	14 80 14 140		08.97- 08.00	CS 1067	12 1.4
324 2.4 Diesel	(E30)[M21D24W]	09.85- 08.91 09.87- 08.91	CA 196 IR CA 609 IR	14 65 14 80		09.85- 08.91	CS 378	12 2.2



324 2.4 TD	(E30)[M21D24]	09.87- 06.93	CA 196 IR	14 65	09.87- 06.93	CS 984	12 2.0	
		09.87- 06.93	CA 609 IR	14 80	09.87- 06.93	CS 378	12 2.2	
	(E30)[M21D24WA]	09.87- 06.93	CA 196 IR	14 65	09.87- 06.93	CS 984	12 2.0	
		09.87- 06.93	CA 609 IR	14 80	09.87- 06.93	CS 378	12 2.2	
325 2.5 Ci	(E46)[M54256S5]	09.00-	CA 1256 IR	14 90	09.00-	CS 1067	12 1.4	
		09.00-	CA 1591 IR	14 120				
325 2.5 i	(E30)[M20B25]	09.83- 08.85	CA 251 IR	14 80	09.83- 12.86	CS 183	12 1.1	
		09.85- 10.93	CA 362 IR	14 80	12.86- 10.93	CS 377	12 1.4	
		12.85- 10.93	CA 503 IR	14 90				
	(E36)[M50B25]	09.90- 08.91	CA 1073 IR	14 105	09.90- 04.99	CS 1067	12 1.4	
		09.90- 08.91	CA 897 IR	14 90				
		09.91- 04.99	CA 1064 IR	14 80				
	(E36)[M52B25]	09.91- 04.99	CA 1092 IR	14 140				
		09.90- 08.91	CA 1073 IR	14 105	09.90- 09.95	CS 1067	12 1.4	
		09.90- 08.91	CA 897 IR	14 90				
	(E46)[M54256S5]	09.91- 09.95	CA 1064 IR	14 80				
		09.91- 09.95	CA 1092 IR	14 140				
		09.00- 03.05	CA 1256 IR	14 90	09.00- 03.05	CS 1067	12 1.4	
(E90)[N52B25]	09.00- 03.05	CA 1591 IR	14 120					
	01.05-	CA 1953 IR*	14 180	01.05-	CS 1412	12 1.2		
	01.05-	CA 2009 IR	14 155	09.06-	CS 1412	12 1.2		
(E92)	09.06-	CA 1953 IR*	14 180	03.07-	CS 1412	12 1.2		
(E93)	03.07-	CA 1953 IR*	14 180	03.07-	CS 1412	12 1.2		
325 2.5 iX	(E30)[M20B25]	03.86- 10.93	CA 362 IR	14 80	12.86- 10.93	CS 377	12 1.4	
		03.86- 10.93	CA 503 IR	14 90	03.86- 12.86	CS 183	12 1.1	
325 2.5 Ti	(E46)[M54256S5]	06.01-	CA 1256 IR	14 90	06.01-	CS 1067	12 1.4	
		06.01-	CA 1591 IR	14 120				
325 2.5 Xi	(E46)[M54256S5]	09.00- 03.05	CA 1256 IR	14 90	09.00- 03.05	CS 1067	12 1.4	
		09.00- 03.05	CA 1591 IR	14 120				
	(E92)	w/ Seat Heating	09.06-	CA 1953 IR*	14 180	09.06-	CS 1412	12 1.2
	(E90)[N52B25]							
	(E90)[N52B25A]	01.05-	CA 2009 IR	14 155	01.05-	CS 1412	12 1.2	
	(E90)[N52B25C]	01.05-	CA 1953 IR*	14 180	01.05-	CS 1412	12 1.2	
	(E91)	01.05-	CA 2009 IR	14 155				
		01.05-	CA 1953 IR*	14 180	01.05-	CS 1412	12 1.2	
		01.05-	CA 2009 IR	14 155				
325 2.5 TD	(E36)[M51D25]	03.91- 02.98	CA 1150 IR	14 105	09.91- 02.98	CS 984	12 2.0	
		03.91- 02.98	CA 845 IR	14 95				
325 2.5 TDS	(E36)[M51D25]	05.93- 10.99	CA 1150 IR	14 105	05.93- 10.99	CS 984	12 2.0	
		05.93- 12.95	CA 845 IR	14 95				
325 2.7 E	(E30)[M20B27]	10.83- 08.85	CA 251 IR	14 80	10.83- 12.86	CS 183	12 1.1	
		09.85- 12.88	CA 362 IR	14 80	01.87- 12.88	CS 377	12 1.4	
		12.85- 12.88	CA 503 IR	14 90				
325 3.0 i	(E92)[N52B25]	09.07-	CA 1953 IR*	14 180	09.07-	CS 1412	12 1.2	
		03.07-	CA 1953 IR*	14 180	03.07-	CS 1412	12 1.2	
	(E90)[N53B30A]	09.07-	CA 1953 IR*	14 180	09.07-	CS 1412	12 1.2	
		09.07-	CA 1953 IR*	14 180	09.07-	CS 1412	12 1.2	
325 3.0 i Xdrive	(E91)	09.08-	CA 1953 IR*	14 180	09.08-	CS 1412	12 1.2	
		09.08-	CA 1953 IR*	14 180	09.08-	CS 1412	12 1.2	
		09.08-	CA 1953 IR*	14 180	09.08-	CS 1412	12 1.2	
325 3.0 Xi	(E90)[N53B30A]	09.07-	CA 1953 IR*	14 180	09.07-	CS 1412	12 1.2	
		09.07-	CA 1953 IR*	14 180	09.07-	CS 1412	12 1.2	
		09.07-	CA 1953 IR*	14 180	09.07-	CS 1412	12 1.2	
325 3.0 Diesel	(E90)[M57306D3]	09.06-	CA 1904 IR	14 150	09.06-	CS 1406	12 1.8	
		09.06-	CA 1904 IR	14 150	09.06-	CS 1406	12 1.8	
		03.07-	CA 1904 IR	14 150	03.07-	CS 1406	12 1.8	
	(E92)[N57N306D3]	03.07-	CA 1904 IR	14 150	03.07-	CS 1406	12 1.8	
328 2.8 Ci	(E46)[M52B28]	04.99- 09.00	CA 1256 IR	14 90	04.99- 09.00	CS 1067	12 1.4	
		04.99- 09.00	CA 1591 IR	14 120				
328 2.8 i	(E36)[M52B28]	01.95- 12.99	CA 1064 IR	14 80	01.95- 12.99	CS 1067	12 1.4	
		01.95- 12.99	CA 1092 IR	14 140				
		01.95- 10.99	CA 897 IR	14 90				
	(E46)	03.95- 12.99	CA 1323 IR	14 80				
		02.98- 09.00	CA 1256 IR	14 90	02.98- 09.00	CS 1067	12 1.4	
		02.98- 09.00	CA 1591 IR	14 120				
330 2.9 Diesel	(E46)[M57D30]	10.99- 02.05	CA 1559 IR	14 120	10.99- 02.05	CS 1171	12 2.2	
		10.99- 02.05	CA 1756 IR	14 150				
330 2.9 Xd	(E46)[M57D30]	06.00- 03.06	CA 1756 IR	14 150	06.00- 03.06	CS 1171	12 2.2	
330 3.0 Ci	(E46)[M54306S3]	06.00-	CA 1256 IR	14 90	06.00-	CS 1067	12 1.4	
		06.00-	CA 1591 IR	14 120				
	(E46)[M54B30]	06.00-	CA 1256 IR	14 90	06.00-	CS 1067	12 1.4	
		06.00-	CA 1591 IR	14 120				
330 3.0 i	(E46)[M54B30]	06.00- 02.05	CA 1256 IR	14 90	06.00- 02.05	CS 1067	12 1.4	
		06.00- 02.05	CA 1591 IR	14 120				
	(E90)[N52B30]	01.05-	CA 1953 IR*	14 180	01.05-	CS 1412	12 1.2	
		01.05-	CA 2009 IR	14 155				
	(E92)	09.06-	CA 1953 IR*	14 180	09.06-	CS 1412	12 1.2	
		03.07-	CA 1953 IR*	14 180	03.07-	CS 1412	12 1.2	
	(E90)[N52B30A]	01.05-	CA 1953 IR*	14 180	01.05-	CS 1412	12 1.2	
		01.05-	CA 2009 IR	14 155				
	(E92)[N53B30]	09.06-	CA 1953 IR*	14 180	09.06-	CS 1412	12 1.2	
		03.07-	CA 1953 IR*	14 180	03.07-	CS 1412	12 1.2	
	(E90)[N53B30A]	09.07-	CA 1953 IR*	14 180	09.07-	CS 1412	12 1.2	
		09.07-	CA 1953 IR*	14 180	09.07-	CS 1412	12 1.2	
330 3.0 i Xdrive	(E91)	09.08-	CA 1953 IR*	14 180	09.08-	CS 1412	12 1.2	
		09.08-	CA 1953 IR*	14 180	09.08-	CS 1412	12 1.2	
330 3.0 Xi	(E92)	09.08-	CA 1953 IR*	14 180	09.08-	CS 1412	12 1.2	



BMW *continued*

	(E90)[N52B30A]	01.05-	CA 1953 IR*	14 180	01.05-	CS 1412	12 1.2
		01.05-	CA 2009 IR	14 155			
	(E91)	01.05-	CA 1953 IR*	14 180	01.05-	CS 1412	12 1.2
		01.05-	CA 2009 IR	14 155			
	(E92)	09.06-	CA 1953 IR*	14 180	09.06-	CS 1412	12 1.2
	(E90)[N53B30A]	09.07-	CA 1953 IR*	14 180	09.07-	CS 1412	12 1.2
	(E91)	09.07-	CA 1953 IR*	14 180	09.07-	CS 1412	12 1.2
330 3.0 Diesel	(E90)[M57306D3]				09.05-	CS 1406	12 1.8
	(E91)				09.05-	CS 1406	12 1.8
	(E92)	09.06-	CA 1904 IR	14 150	09.06-	CS 1406	12 1.8
	(E46)[M57N306D2]	03.03- 02.05	CA 1757 IR	14 150	03.03- 02.05	CS 984	12 2.0
	(E90)[N57D30A]				01.09-	CS 1466*	12 2.0
					A25 01.09-	CS 1467*	12 2.2
	(E91)				01.09-	CS 1466*	12 2.0
					A25 01.09-	CS 1467*	12 2.2
	(E92)				01.09-	CS 1466*	12 2.0
					A25 01.09-	CS 1467*	12 2.2
	(E93)				01.09-	CS 1466*	12 2.0
					A25 01.09-	CS 1467*	12 2.2
	(E93)[N57N306D3]	03.07-	CA 1904 IR	14 150	03.07-	CS 1406	12 1.8
330 3.0 Diesel Xdrive	(E90)[N57D30A]				01.09-	CS 1466*	12 2.0
					A25 01.09-	CS 1467*	12 2.2
	(E92)				01.09-	CS 1466*	12 2.0
330 3.0 Xd	(E90)[M57306D3]	09.05-	CA 1904 IR	14 150	09.05-	CS 1406	12 1.8
	(E91)	09.05-	CA 1904 IR	14 150	09.05-	CS 1406	12 1.8
	(E92)	09.06-	CA 1904 IR	14 150	09.06-	CS 1406	12 1.8
	(E46)[M57N306D2]	03.03- 02.05	CA 1757 IR	14 150	03.03- 02.05	CS 984	12 2.0
	(E91)[N57D30A]				01.09-	CS 1466*	12 2.0
					A25 01.09-	CS 1467*	12 2.2
	(E92)				01.09-	CS 1466*	12 2.0
					A25 01.09-	CS 1467*	12 2.2
335 3.0 i	(E90)[N54B30]				09.06-	CS 1412	12 1.2
	(E91)				09.06-	CS 1412	12 1.2
	(E92)				09.06-	CS 1412	12 1.2
	(E93)				03.07-	CS 1412	12 1.2
335 3.0 i Xdrive	(E91)[N54B30A]				09.08-	CS 1412	12 1.2
	(E92)				09.08-	CS 1412	12 1.2
335 3.0 Xi	(E90)[N54B30A]				09.07-	CS 1412	12 1.2
	(E91)				09.07-	CS 1412	12 1.2
	(E92)				09.06-	CS 1412	12 1.2
335 3.0 Diesel	(E90)[M57N3]				09.06-	CS 1406	12 1.8
	(E91)				09.06-	CS 1406	12 1.8
	(E92)	09.06-	CA 1904 IR	14 150	09.06-	CS 1406	12 1.8
518 1.8	(E28)[M10B18]	09.82- 08.84	CA 199 IR	14 65	06.81- 08.84	CS 119	12 1.5
		09.82- 08.84	CA 251 IR	14 80			
518 1.8 i	(E12)[M10B18]	08.79- 08.81	CA 196 IR	14 65	08.79- 08.81	CS 119	12 1.5
	(E28)	10.81- 01.84	CA 196 IR	14 65	10.81- 12.87	CS 119	12 1.5
		09.84- 11.85	CA 251 IR	14 80			
		12.85- 12.87	CA 362 IR	14 80			
	(E34)[M40B18]	08.89- 09.91	CA 608 IR	14 90	08.89- 09.95	CS 1067	12 1.4
		10.91- 09.95	CA 1041 IR	14 90	08.89- 09.95	CS 516	12 1.4
		10.91- 09.95	CA 1042 IR	14 105			
	(E34)[M43B18]	05.94- 01.97	CA 1398 IR	14 80	08.89- 01.97	CS 1067	12 1.4
					08.89- 09.95	CS 516	12 1.4
518 1.8 i	(E34)[M43B18]	11.95- 06.96	CA 1398 IR	14 80	11.95- 06.96	CS 1067	12 1.4
					11.95- 06.96	CS 516	12 1.4
518 2.0 i	(E12)[M10B20]				08.77- 09.79	CS 76	12 1.0
520 2.0	(E12)[M10B20]				08.72- 08.77	CS 76	12 1.0
520 2.0 i	(E12)[M10B20]				08.72- 08.77	CS 76	12 1.0
	(E28)[M20B20]	08.85- 11.85	CA 251 IR	14 80	08.85- 12.87	CS 183	12 1.1
		11.85- 12.87	CA 503 IR	14 90			
		12.85- 12.87	CA 362 IR	14 80			
	(E34)	01.88- 08.91	CA 540 IR	14 115	01.88- 08.91	CS 377	12 1.4
		01.88- 08.91	CA 547 IR	14 90			
	(E34)[M50B20]	11.91- 12.96	CA 1064 IR	14 80	11.91- 12.96	CS 516	12 1.4
		11.91- 12.96	CA 1092 IR	14 140			
	(E39)[M52B20]	09.95- 06.03	CA 1207 IR	14 140	01.96- 12.01	CS 1067	12 1.4
		09.95- 06.03	CA 1256 IR	14 90			
		09.95- 05.04	CA 1325 IR	14 140			
		09.95- 05.04	CA 1591 IR	14 120			
	(E60)[M54B22]	07.03-	CA 1825 IR	14 150	07.03-	CS 1067	12 1.4
	(E60)[N43B20A]	09.07-	CA 2035 IR*	14 180	09.07-	CS 1412	12 1.2
	(E61)	09.07-	CA 2035 IR*	14 180	09.07-	CS 1412	12 1.2
520 2.0 i 24V	(E34)[M50B20]	09.89- 08.91	CA 1054 IR	14 140	09.89- 09.95	CS 516	12 1.4
		09.89- 08.91	CA 859 IR	14 90			
		09.89- 08.91	CA 901 IR	14 80			
		09.91- 09.95	CA 1064 IR	14 80			
		09.91- 09.95	CA 1092 IR	14 140			
520 2.0 i K-Jetronic	(E28)[M20B20]				06.81- 09.82	CS 183	12 1.1
520 2.0 i L-Jetronic	(E28)[M20B20]				06.81- 12.87	CS 183	12 1.1
		09.82- 11.85	CA 251 IR	14 80			
		11.85- 12.87	CA 503 IR	14 90			
		12.85- 12.87	CA 362 IR	14 80			
520 2.0 V6	(E12)[M20B20]	09.77- 05.81	CA 125 IR	14 65	09.77- 05.81	CS 183	12 1.1





520 2.0 Diesel	(E39)[M47204D1]	02.00- 01.03	CA 1559 IR	14 120	02.00- 09.03	CS 1265	12 1.8	
		02.03- 09.03	CA 1584 IR	14 150				
	(E39)[M47D20]	02.00- 01.03	CA 1559 IR	14 120	02.00- 09.03	CS 1265	12 1.8	
		02.03- 09.03	CA 1584 IR	14 150				
	(E60)[M47N20]	07.05- 09.07	CA 1905 IR	14 170	07.05- 09.07	CS 1406	12 1.8	
	(E61)	07.05-	CA 1905 IR	14 170	07.05-	CS 1406	12 1.8	
	(E60)[N47D20]	07.05- 09.07	CA 1905 IR	14 170	07.05- 09.07	CS 1406	12 1.8	
(E60)[N47D20A]		09.07-	CA 1905 IR	14 170	A25 09.07-	CS 1467*	12 2.2	
					09.07-	CS 1466*	12 2.0	
	(E61)	09.07-	CA 1905 IR	14 170	09.07-	CS 1466*	12 2.0	
					A25 09.07-	CS 1467*	12 2.2	
	520 2.2 i	(E61)[M54226S1]	06.04-	CA 1825 IR	14 150	06.04-	CS 1067	12 1.4
(E39)[M54B22]		09.00-	CA 1256 IR	14 90	09.00-	CS 1067	12 1.4	
523 2.5 i	(E39)[M52B25]	11.95- 09.00	CA 1256 IR	14 90	11.95- 09.00	CS 1067	12 1.4	
		11.95- 09.00	CA 1325 IR	14 140				
		11.95- 09.00	CA 1591 IR	14 120				
		01.97- 09.00	CA 1207 IR	14 140				
	(E60)[N52B25]	07.05-	CA 1953 IR*	14 180	07.05-	CS 1412	12 1.2	
		07.05-	CA 2009 IR	14 155				
	(E61)	07.05-	CA 2009 IR	14 155	07.05-	CS 1412	12 1.2	
w/ Seat Heating 01.07-			CA 1953 IR*	14 180				
524 2.4 Diesel	(E28)[M21D24WA]	03.86- 12.87	CA 609 IR	14 80	03.86- 12.87	CS 378	12 2.2	
524 2.4 TD	(E34)[M21D24]	03.88- 09.95	CA 894 IR	14 80	03.88- 09.95	CS 378	12 2.2	
	(E34)[M21D24W]	03.88- 09.95	CA 894 IR	14 80	03.88- 09.95	CS 378	12 2.2	
	(E28)[M21D24WA]	09.83- 04.85	CA 196 IR	14 65	09.83- 12.87	CS 378	12 2.2	
		05.85- 12.87	CA 609 IR	14 80				
525 2.5	(E12)[M30B25]				09.79- 05.81	CS 119	12 1.5	
					08.73- 08.79	CS 76	12 1.0	
					A13 08.73- 05.81	CS 119	12 1.5	
525 2.5 i	(E34)[M20B25]	01.88- 08.91	CA 540 IR	14 115	01.88- 08.91	CS 377	12 1.4	
		01.88- 08.91	CA 547 IR	14 90				
	(E28)[M30B25]	06.81- 11.85	CA 251 IR	14 80	06.81- 12.87	CS 119	12 1.5	
		11.85- 12.87	CA 503 IR	14 90				
		12.85- 12.87	CA 362 IR	14 80				
	(E34)[M50B25]	11.91- 01.97	CA 1064 IR	14 80	11.91- 01.97	CS 1067	12 1.4	
		11.91- 01.97	CA 1092 IR	14 140	11.91- 01.97	CS 516	12 1.4	
	(E34)[M52B25]	11.91- 12.96	CA 1064 IR	14 80	11.91- 01.97	CS 516	12 1.4	
		11.91- 12.96	CA 1092 IR	14 140	11.91- 01.97	CS 1067	12 1.4	
	(E39)[M54256S5]	09.00-	CA 1256 IR	14 90	09.00-	CS 1067	12 1.4	
		09.00-	CA 1591 IR	14 120				
	(E60)	09.03-	CA 1825 IR	14 150	09.03- 03.05	CS 1067	12 1.4	
	(E61)	06.04- 03.05	CA 1825 IR	14 150	06.04- 03.05	CS 1067	12 1.4	
			07.05-	CA 1953 IR*	14 180	07.05-	CS 1412	12 1.2
(E60)[N52B25]	07.05-	CA 2009 IR	14 155					
	07.05-	CA 2009 IR	14 155	07.05-	CS 1412	12 1.2		
525 2.5 i 24V	(E34)[M50B25]	09.89- 08.91	CA 1054 IR	14 140	09.89- 09.95	CS 516	12 1.4	
		09.89- 08.91	CA 859 IR	14 90				
		09.89- 08.91	CA 901 IR	14 80				
		09.91- 09.95	CA 1064 IR	14 80				
		09.91- 09.95	CA 1092 IR	14 140				
	(E34)[M52B25]	09.89- 08.91	CA 1054 IR	14 140	09.89- 09.95	CS 516	12 1.4	
		09.89- 08.91	CA 859 IR	14 90				
		09.89- 08.91	CA 901 IR	14 80				
		09.91- 09.95	CA 1064 IR	14 80				
		09.91- 09.95	CA 1092 IR	14 140				
525 2.5 i Xdrive	(E60)[N53B30A]	09.08-	CA 1953 IR*	14 180	09.08-	CS 1412	12 1.2	
525 2.5 iX	(E34)[M50B25]	02.92- 01.97	CA 1064 IR	14 80	02.92- 01.97	CS 516	12 1.4	
		02.92- 01.97	CA 1092 IR	14 140	02.92- 01.97	CS 1067	12 1.4	
	(E34)[M52B25]	02.92- 12.96	CA 1064 IR	14 80	02.92-	CS 516	12 1.4	
		02.92- 12.96	CA 1092 IR	14 140	02.92- 01.97	CS 1067	12 1.4	
525 2.5 iX 24V	(E34)[M52B25]	10.92- 09.95	CA 1064 IR	14 80	10.92- 09.95	CS 516	12 1.4	
		10.92- 09.95	CA 1092 IR	14 140				
525 2.5 Xi	(E60)[N52B25A]	07.05-	CA 1953 IR*	14 180	07.05-	CS 1412	12 1.2	
		07.05-	CA 2009 IR	14 155	07.05-	CS 1412	12 1.2	
	(E61)	07.05-	CA 2009 IR	14 155				
525 2.5 Diesel	(E60)[M57256D1]	12.04-	CA 1905 IR	14 170	12.04-	CS 984	12 2.0	
	(E39)[M57D25]	02.00- 04.04	CA 1559 IR	14 120	02.00- 04.04	CS 984	12 2.0	
		02.00- 04.04	CA 1584 IR	14 150				
	(E61)[M57N2]	12.04-	CA 1905 IR	14 170	12.04-	CS 984	12 2.0	
	(E60)[M57N256D4]	06.04-	CA 1905 IR	14 170	06.04-	CS 984	12 2.0	
(E61)	06.04-	CA 1905 IR	14 170	06.04-	CS 984	12 2.0		
525 2.5 TD	(E34)[M51D25]	03.93- 12.96	CA 1150 IR	14 105	03.93- 02.96	CS 378	12 2.2	
		03.93- 12.96	CA 845 IR	14 95	03.93- 12.96	CS 984	12 2.0	
	(E39)	01.97- 09.00	CA 1400 IR	14 95	01.97- 09.00	CS 984	12 2.0	
		01.97- 09.00	CA 1503 IR	14 140	01.97- 09.00	CS 378	12 2.2	
525 2.5 TDS	(E34)[M51D25]	09.91- 01.97	CA 1150 IR	14 105	09.91- 01.97	CS 984	12 2.0	
		09.91- 01.97	CA 845 IR	14 95	09.91- 02.96	CS 378	12 2.2	
	(E39)	01.96- 09.00	CA 1400 IR	14 95	01.96- 09.00	CS 984	12 2.0	
		01.96- 09.00	CA 1503 IR	14 140	01.96- 09.00	CS 378	12 2.2	
525 2.7 E	(E28)[M20B27]	05.83- 08.83	CA 196 IR	14 65	05.83- 12.86	CS 183	12 1.1	
		09.83- 11.85	CA 251 IR	14 80	01.87- 12.87	CS 377	12 1.4	
		11.85- 12.87	CA 503 IR	14 90				
				12.85- 12.87	CA 362 IR	14 80		
525 3.0 i	(E60)	w/ Seat Heating 01.07-	CA 1953 IR*	14 180	01.07-	CS 1412	12 1.2	
	(E61)[N53B30]				01.07-	CS 1412	12 1.2	
525 3.0 i Xdrive	(E61)[N53B30A]	09.08-	CA 1953 IR*	14 180	09.08-	CS 1412	12 1.2	
525 3.0 Xi	(E60)	w/ Seat Heating 01.07-	CA 1953 IR*	14 180	01.07-	CS 1412	12 1.2	
	(E61)	w/ Seat Heating 01.07-	CA 1953 IR*	14 180	01.07-	CS 1412	12 1.2	



BMW *continued*

525 3.0 Diesel	(E60)[M57306D3]	01.07-	CA 1905 IR	14 170	01.07-	CS 1328	12 1.6
					01.07-	CS 1406	12 1.8
525 3.0 Diesel Xdrive	(E61)[N57306D3]	01.07-	CA 1905 IR	14 170	01.07-	CS 1406	12 1.8
	(E60)[M57N2]	09.08-	CA 1905 IR	14 170	09.08-	CS 1406	12 1.8
525 3.0 Xd	(E61)	09.08-	CA 1905 IR	14 170	09.08-	CS 1406	12 1.8
	(E60)[M57306D3]	01.07-	CA 1905 IR	14 170	01.07-	CS 1406	12 1.8
528 2.8	(E61)[N57306D3]	01.07-	CA 1905 IR	14 170	01.07-	CS 1406	12 1.8
	(E12)[M30B28]				01.75- 12.77	CS 76	12 1.0
528 2.8 i	(E12)[M30B28]				09.79- 05.81	CS 119	12 1.5
					04.77- 08.79	CS 76	12 1.0
					06.81- 12.87	CS 119	12 1.5
	(E28)	06.81- 11.85	CA 251 IR	14 80			
		11.85- 12.87	CA 503 IR	14 90			
	(E39)[M52B28]	12.85- 12.87	CA 362 IR	14 80			
		11.95- 09.00	CA 1256 IR	14 90	11.95- 09.00	CS 1067	12 1.4
530 2.9 Diesel	(E39)[M57D30]	11.95- 09.00	CA 1325 IR	14 140			
		11.95- 09.00	CA 1591 IR	14 120			
530 2.9 TD	(E39)[M57D30]	08.98- 05.04	CA 1559 IR	14 120	08.98- 05.04	CS 1171	12 2.2
		08.98- 05.04	CA 1584 IR	14 150			
530 3.0 Diesel	(E60)[N57306D2]	07.03-	CA 1905 IR	14 170	07.03-	CS 984	12 2.0
530 3.0 i	(E34)[M30B30]	01.88- 08.91	CA 541 IR	14 90	01.88- 08.91	CS 515	12 1.7
		01.88- 08.91	CA 542 IR	14 115			
		09.90- 08.91	CA 902 IR	14 140			
	(E39)[M54B30]	09.00-	CA 1256 IR	14 90	09.00-	CS 1067	12 1.4
		09.00-	CA 1591 IR	14 120			
	(E60)	07.03-	CA 1825 IR	14 150	07.03- 03.05	CS 1067	12 1.4
		(E61)	06.04-	CA 1825 IR	14 150	06.04-	CS 1067
	(E60)	w/ Seat Heating 01.07-	CA 1953 IR*	14 180	01.07-	CS 1412	12 1.2
	(E61)	w/ Seat Heating 01.07-	CA 1953 IR*	14 180			
	(E60)[N52B30A]	07.05-	CA 1953 IR*	14 180	07.05-	CS 1412	12 1.2
	(E61)	07.05-	CA 2009 IR	14 155			
07.05-		CA 1953 IR*	14 180	07.05-	CS 1412	12 1.2	
(E60)	w/ Seat Heating 01.07-	CA 2009 IR	14 155				
(E60)	w/ Seat Heating 01.07-	CA 1953 IR*	14 180	01.07-	CS 1412	12 1.2	
(E61)	w/ Seat Heating 01.07-	CA 1953 IR*	14 180	01.07-	CS 1412	12 1.2	
530 3.0 i V8	(E34)[M60B30]	09.92- 01.97	CA 1245 IR	14 140	RHD 09.92- 01.97	CS 793#	12 1.7
					09.92- 01.97	CS 792	12 1.7
530 3.0 i Xdrive	(E60)[N53B30A]	09.08-	CA 1953 IR*	14 180	09.08-	CS 1412	12 1.2
		(E61)	09.08-	CA 1953 IR*	14 180	09.08-	CS 1412
530 3.0 Xi	(E60)[N52B30]	w/ Seat Heating 01.07-	CA 2009 IR	14 155	07.05-	CS 1412	12 1.2
		w/ Seat Heating 01.07-	CA 1953 IR*	14 180			
	(E61)[N52B30A]	07.05-	CA 1953 IR*	14 180	07.05-	CS 1412	12 1.2
		07.05-	CA 2009 IR	14 155			
(E60)	w/ Seat Heating 01.07-	CA 1953 IR*	14 180	01.07-	CS 1412	12 1.2	
(E61)	w/ Seat Heating 01.07-	CA 1953 IR*	14 180	01.07-	CS 1412	12 1.2	
530 3.0 Diesel	(E60)[M57306D3]	01.07-	CA 1905 IR	14 170	01.07-	CS 1328	12 1.6
					09.05-	CS 1406	12 1.8
		(E61)	07.05-	CA 1905 IR	14 170	07.05-	CS 1406
	(E61)[N57306D2]	06.04-	CA 1905 IR	14 170	06.04-	CS 984	12 2.0
530 3.0 Diesel Xdrive	(E60)[M57N2]	09.08-	CA 1905 IR	14 170	09.08-	CS 1406	12 1.8
		(E61)	09.08-	CA 1905 IR	14 170	09.08-	CS 1406
530 3.0 Xd	(E60)[M57306D3]	01.07-	CA 1905 IR	14 170	01.07-	CS 1328	12 1.6
					01.07-	CS 1406	12 1.8
		(E61)	07.05-	CA 1905 IR	14 170	07.05-	CS 1406
	(E60)[M57N2]	07.05-	CA 1905 IR	14 170	07.05-	CS 1406	12 1.8
535 3.0 Diesel	(E60)[M57306D4]	09.04-	CA 1905 IR	14 170	09.04-	CS 984	12 2.0
		(E61)	09.04-	CA 1905 IR	14 170	09.04-	CS 984
	(E60)[M57N3]	01.07-	CA 1905 IR	14 170	01.07-	CS 1406	12 1.8
		(E61)	01.07-	CA 1905 IR	14 170	01.07-	CS 1406
535 3.4 i	(E28)[M30B35]	09.84- 11.85	CA 251 IR	14 80	01.85- 12.87	CS 119	12 1.5
		11.85- 12.87	CA 503 IR	14 90			
		12.85- 12.87	CA 362 IR	14 80			
535 3.5 i	(E34)[M30B35]	01.88- 12.93	CA 541 IR	14 90	01.88- 12.93	CS 515	12 1.7
		01.88- 12.93	CA 542 IR	14 115			
		01.88- 12.93	CA 902 IR	14 140			
	(E39)[M62B35]	01.96- 09.98	CA 1207 IR	14 140	01.96- 07.03	CS 792	12 1.7
		04.96- 03.99	CA 1591 IR	14 120	RHD 01.96- 07.03	CS 793#	12 1.7
	10.98- 07.03	CA 1632 IR	14 150	A35			
540 4.0 i	(E34)[M60B40]	09.93- 01.97	CA 1245 IR	14 140	09.93- 01.97	CS 792	12 1.7
					RHD 09.93- 01.97	CS 793#	12 1.7
540 4.0 i V8	(E34)[M60B40]	09.92- 09.95	CA 1245 IR	14 140	RHD 09.92- 09.95	CS 793#	12 1.7
					09.92- 09.95	CS 792	12 1.7
540 4.4 i	(E39)[M62B44]	01.96- 09.98	CA 1207 IR	14 140	01.96- 05.04	CS 792	12 1.7
		01.96- 09.98	CA 1591 IR	14 120	RHD 01.96- 05.04	CS 793#	12 1.7
		10.98- 05.04	CA 1632 IR	14 150	A35		
628 2.8 CSi	(E24)[M30B28]	09.79- 05.81	CA 199 IR	14 65	09.79- 08.87	CS 119	12 1.5
		06.81- 11.85	CA 251 IR	14 80			
		11.85- 08.87	CA 503 IR	14 90			
		12.85- 08.87	CA 362 IR	14 80			
630 3.0 CS	(E24)[M30B30]				04.76- 08.79	CS 119	12 1.5
630 3.0 i	(E63)[N52B30A]	09.04-	CA 1953 IR*	14 180	09.04-	CS 1412	12 1.2
		09.04-	CA 2009 IR	14 155			
	(E64)	09.04-	CA 1953 IR*	14 180	09.04-	CS 1412	12 1.2
		09.04- 08.07	CA 2009 IR	14 155			
633 3.2 CSi	(E24)[M30B32]	04.76- 05.81	CA 199 IR	14 65	04.76- 04.82	CS 119	12 1.5
		09.78- 04.82	CA 251 IR	14 80			
635 3.0 Diesel	(E64)[M57N306D5]	07.07-	CA 1905 IR	14 170	07.07-	CS 1406	12 1.8
		(E63)[N57N306D5]	07.07-	CA 1905 IR	14 170	07.07-	CS 1406



635 3.4 CSI	(E24)[M30B35]	01.85- 11.85	CA 251 IR	14 80	01.85- 05.89	CS 119	12 1.5	
		11.85- 05.89	CA 503 IR	14 90				
		12.85- 05.89	CA 362 IR	14 80				
635 3.5 CSI	(E24)[M30B35]	06.78- 05.81	CA 199 IR	14 65	06.78- 08.88	CS 119	12 1.5	
		09.79- 11.85	CA 251 IR	14 80				
		11.85- 08.88	CA 503 IR	14 90				
		12.85- 08.88	CA 362 IR	14 80				
	(E24)[S38B35]	03.84- 11.85	CA 251 IR	14 80	03.84- 05.89	CS 119	12 1.5	
725 2.5 TDS	(E38)[M51D25]	01.96- 12.00	CA 1400 IR	14 95	01.96- 12.00	CS 984	12 2.0	
		01.96- 12.00	CA 1503 IR	14 140				
728 2.8	(E23)[M30B28]				05.77- 08.79	CS 119	12 1.5	
					05.77- 08.79	CS 76	12 1.0	
728 2.8 i	(E23)[M30B28]	07.78- 10.82	CA 199 IR	14 65	07.78- 08.86	CS 119	12 1.5	
		06.81- 11.85	CA 251 IR	14 80				
		11.85- 08.86	CA 503 IR	14 90				
		12.85- 08.86	CA 362 IR	14 80				
	(E38)[M52B28]	08.95- 12.01	CA 1256 IR	14 90	08.95- 12.01	CS 1067	12 1.4	
		08.95- 09.97	CA 1325 IR	14 140				
		08.95- 12.01	CA 1591 IR	14 120				
728 2.8 Li	(E38)[M52B28]	08.95- 12.01	CA 1256 IR	14 90	08.95- 12.01	CS 1067	12 1.4	
		08.95- 09.97	CA 1325 IR	14 140				
730 3.0	(E23)[M30B30]				05.77- 08.79	CS 119	12 1.5	
730 3.0 i	(E32)[M30B30]	09.86- 09.94	CA 541 IR	14 90	AT 09.86- 11.87	CS 119	12 1.5	
		09.86- 09.94	CA 542 IR	14 115	AT 10.87- 09.94	CS 515	12 1.7	
		09.86- 09.94	CA 902 IR	14 140				
	(E65)[M54B30]	03.03- 03.05	CA 1825 IR	14 150	03.03- 03.05	CS 1067	12 1.4	
	(E38)[M60B30]	10.94- 12.96	CA 1207 IR	14 140	10.94- 12.96	CS 792	12 1.7	
730 3.0 i V8	(E32)[M60B30]				RHD 10.94- 12.96	CS 793#	12 1.7	
					09.91- 10.94	CS 792	12 1.7	
730 3.0 Li	(E32)[M30B30]				09.86- 11.87	CS 119	12 1.5	
					AT 09.87- 06.94	CS 515	12 1.7	
730 3.0 Li V8	(E32)[M60B30]							
	(E66)[M54B30]	03.03- 03.05	CA 1825 IR	14 150	03.03- 03.05	CS 1067	12 1.4	
	(E38)[M60B30]	06.94- 12.96	CA 1207 IR	14 140	RHD 10.94- 12.96	CS 793#	12 1.7	
				10.94- 12.96	CS 792	12 1.7		
730 3.0 Li V8	(E32)[M60B30]	07.05-	CA 1953 IR*	14 180	07.05-	CS 1412	12 1.2	
		09.91- 10.94	CA 1245 IR	14 140	RHD 09.91- 10.94	CS 793#	12 1.7	
730 3.0 Diesel	(E66)[M57]	07.05-	CA 1905 IR	14 170	07.05-	CS 1406	12 1.8	
		(E38)[M57306D1]	04.00- 11.01	CA 1584 IR	14 150	04.00- 11.01	CS 1171	12 2.2
	(E38)[M57D30]	08.98- 09.98	CA 1559 IR	14 120	08.98- 12.01	CS 1171	12 2.2	
		08.98- 12.01	CA 1584 IR	14 150				
	(E65)[N57306D2]	10.02-	CA 1905 IR	14 170	10.02-	CS 984	12 2.0	
	(F01, F02)[N57D30A]				10.08-	CS 1466*	12 2.0	
732 3.2 i Motronic	(E23)[M30B32]	(E66)[N57N30]	07.05-	CA 1905 IR	14 170	07.05-	CS 1406	12 1.8
			05.77- 10.82	CA 199 IR	14 65	05.77- 08.86	CS 119	12 1.5
			06.81- 11.85	CA 251 IR	14 80			
			11.85- 08.86	CA 503 IR	14 90			
			12.85- 08.86	CA 362 IR	14 80			
733 3.2 i L-Jetronic	(E23)[M30B32]				05.77- 12.82	CS 119	12 1.5	
					05.77- 12.82	CA 503 IR	14 90	
					05.77- 12.82	CA 712 IR	14 90	
735 3.4 i	(E23)[M30B35]	01.85- 11.85	CA 251 IR	14 80	01.85- 08.86	CS 119	12 1.5	
		11.85- 08.86	CA 503 IR	14 90				
		12.85- 08.86	CA 362 IR	14 80				
	(E32)	09.86- 03.94	CA 541 IR	14 90	09.86- 08.87	CS 119	12 1.5	
		09.86- 03.94	CA 542 IR	14 115				
		09.86- 03.94	CA 902 IR	14 140				
735 3.5 i	(E23)[M30B35]	09.79- 10.82	CA 199 IR	14 65	09.79- 08.86	CS 119	12 1.5	
		06.81- 11.85	CA 251 IR	14 80				
		11.85- 08.86	CA 503 IR	14 90				
		12.85- 08.86	CA 362 IR	14 80				
	(E38)[M62B358S1]	09.94- 09.98	CA 1207 IR	14 140	RHD 09.94- 12.01	CS 793#	12 1.7	
		10.98- 12.01	CA 1632 IR	14 150 A35	09.94- 12.01	CS 792	12 1.7	
740 3.0 i	(F01, F02)[N54B30A]				10.08-	CS 1412	12 1.2	
740 3.0 Diesel	(F01, F02)[N57D30B]				09.09-	CS 1466*	12 2.0	
740 3.9 Diesel	(E38)[M67D39]	10.98- 07.00	CA 1632 IR	14 150 A35				
740 4.0 i	(E38)[M60B40]	10.94- 06.96	CA 1207 IR	14 140	10.94- 06.96	CS 792	12 1.7	
					RHD 10.94- 06.96	CS 793#	12 1.7	
740 4.0 i V8	(E32)[M60B40]				RHD 09.91- 10.94	CS 793#	12 1.7	
					09.91- 10.94	CS 792	12 1.7	
740 4.0 Li	(E38)[M60B40]				RHD 10.94- 06.96	CS 793#	12 1.7	
					10.94- 06.96	CS 792	12 1.7	
740 4.0 Li V8	(E32)[M60B40]				RHD 09.91- 10.94	CS 793#	12 1.7	
					09.91- 10.94	CS 792	12 1.7	
740 4.4 i	(E38)[M62B44]	01.96- 09.98	CA 1207 IR	14 140	01.96- 12.01	CS 792	12 1.7	
		10.98- 12.01	CA 1632 IR	14 150 A35	RHD 01.96- 12.01	CS 793#	12 1.7	
740 4.4 Li	(E38)[M62B44]	01.96- 09.98	CA 1207 IR	14 140	01.96- 12.01	CS 792	12 1.7	
		10.98- 12.01	CA 1632 IR	14 150 A35	RHD 01.96- 12.01	CS 793#	12 1.7	
745 3.2 i	(E23)[M30B32]	04.80- 04.83	CA 251 IR	14 80	04.80- 04.83	CS 119	12 1.5	
745 3.4 i	(E23)[M30B35]	05.83- 11.85	CA 251 IR	14 80	05.83- 08.86	CS 119	12 1.5	
		11.85- 08.86	CA 503 IR	14 90				
		12.85- 08.86	CA 362 IR	14 80				
750 5.0 i V12	(E32)[M70B50]	09.87- 09.94	CA 1259 IR	14 140				
750 5.0 Li V12	(E32)[M70B50]	09.87- 07.90	CA 1259 IR	14 140				
750 5.4 i	(E38)[M73B54]	06.94- 09.98	CA 1207 IR	14 140				
		10.98- 12.01	CA 1632 IR	14 150 A35				
750 5.4 Li	(E38)[M73B54]	06.94- 09.98	CA 1207 IR	14 140				
		10.98- 12.01	CA 1632 IR	14 150 A35				



BMW *continued*

840 4.0 i	(E31)[M60B40]	02.93- 02.96	CA 1245 IR	14 140	RHD	02.93- 02.96	CS 793#	12 1.7
						02.93- 02.96	CS 792	12 1.7
840 4.4 Ci	(E31)[M62B44]	09.94- 12.99	CA 1207 IR	14 140	RHD	09.94- 12.99	CS 793#	12 1.7
						09.94- 12.99	CS 792	12 1.7
850 5.0 i	(E31)[M70B50]	07.89- 12.94	CA 1259 IR	14 140				
850 5.4 Ci	(E31)[M73B54]	09.94- 12.99	CA 1207 IR	14 140				
850 5.6 CSi	(E31)[M70B56]	08.92- 12.96	CA 1259 IR	14 140				
2000 2.0	(E10)[M10B20]					09.68- 07.72	CS 76	12 1.0
	(E9)					10.65- 06.70	CS 76	12 1.0
2000 2.0 CS	(E9)[M10B20]					10.65- 06.70	CS 76	12 1.0
2000 2.0 Ti	(E10)[M10B20]					01.66- 07.72	CS 76	12 1.0
2000 2.0 Tii	(E10)[M10B20]					12.69- 07.72	CS 76	12 1.0
2002 2.0	(E10)[M10B20]					02.68- 07.75	CS 76	12 1.0
	(E6)					05.71- 07.75	CS 76	12 1.0
2002 2.0 Ti	(E10)[M10B20]					06.68- 04.72	CS 76	12 1.0
2002 2.0 Tii	(E10)[M10B20]					05.71- 07.75	CS 76	12 1.0
	(E6)					01.71- 07.75	CS 76	12 1.0
2002 2.0 Turbo	(E10)[M10B20]					01.74- 07.75	CS 76	12 1.0
2500 2.5	(E3)[M30B25]					10.68- 04.77	CS 76	12 1.0
					A13	05.71- 04.77	CS 119	12 1.5
2800 2.8	(E3)[M30B28]					10.68- 07.75	CS 76	12 1.0
					A13	10.68- 07.75	CS 119	12 1.5
2.5 2.5 CS	(E9)[M30B25]					09.74- 03.76	CS 119	12 1.5
						09.74- 03.76	CS 76	12 1.0
2.8 2.8 L	(E3)[M30B28]					02.75- 04.77	CS 119	12 1.5
						02.75- 04.77	CS 76	12 1.0
3.0 3.0 CS	(E9)[M30B30]					05.71- 04.77	CS 119	12 1.5
						05.71- 07.73	CS 76	12 1.0
3.0 3.0 CSi	(E9)[M30B30]					07.71- 03.76	CS 119	12 1.5
						07.71- 07.73	CS 76	12 1.0
3.0 3.0 CSL	(E9)[M30B32]					01.74- 04.77	CS 119	12 1.5
3.0 3.0 L	(E3)[M30B30]					02.75- 04.77	CS 119	12 1.5
3.0 3.0 S	(E3)[M30B30]					05.71- 04.77	CS 119	12 1.5
						05.71- 07.73	CS 76	12 1.0
3.0 3.0 Si	(E3)[M30B30]					07.71- 04.77	CS 119	12 1.5
						07.71- 07.73	CS 76	12 1.0
3.2 2.8 CS	(E9)[M30B28]					01.69- 04.71	CS 76	12 1.0
3.3 3.2 Li	(E3)[M30B32]	03.76- 04.77	CA 199 IR	14 65		10.75- 04.77	CS 119	12 1.5
3.3 3.3 L	(E3)[M30B33]	03.76- 04.77	CA 199 IR	14 65		01.74- 04.77	CS 119	12 1.5
M1 3.5	[M88B35]	05.79- 05.81	CA 199 IR	14 65				
M3 2.3	(E30)[S14B23]	07.86- 06.91	CA 251 IR	14 80		07.86- 06.91	CS 577	12 1.4
M3 2.3 Evolution I	(E30)[S14B23]	03.88- 08.88	CA 251 IR	14 80		03.88- 08.88	CS 577	12 1.4
M3 3.0	(E36)[S50B30]	10.92- 12.95	CA 1332 IR	14 105				
M3 3.2	(E36)[S50B32]	09.95- 12.99	CA 1332 IR	14 105				
	(E46)[S54B32]	06.00-	CA 1982 IR	14 120				
M3 3.2 CSL	(E46)[S54N32]	06.03-	CA 1982 IR	14 120				
M5 3.5	(E28)[S38B35]	01.85- 11.85	CA 251 IR	14 80		01.85- 12.87	CS 119	12 1.5
	(E34)[S38B36]					10.88- 05.92	CS 515	12 1.7
						10.88- 05.92	CS 515	12 1.7
M5 3.5 i	(E12)[M30B35]	06.80- 08.81	CA 199 IR	14 65		06.80- 08.81	CS 119	12 1.5
		06.80- 08.81	CA 251 IR	14 80				
M5 3.8	(E34)[S38B38]					03.92- 12.95	CS 515	12 1.7
M5 4.9	(E39)[S38B49]					10.98-	CS 792	12 1.7
M6 3.5 CSi	(E24)[S38B35]	03.84- 11.85	CA 251 IR	14 80		03.84- 05.89	CS 119	12 1.5
X1 2.0 Diesel 18d SDrive	(E84)[N47D20C]					10.09-	CS 1466*	12 2.0
					A25	10.09-	CS 1467*	12 2.2
X1 2.0 Diesel 18d XDrive	(E84)[N47D20C]					10.09-	CS 1466*	12 2.0
					A25	10.09-	CS 1467*	12 2.2
X1 2.0 Diesel 20d SDrive	(E84)[N47D20C]					10.09-	CS 1466*	12 2.0
					A25	10.09-	CS 1467*	12 2.2
X1 2.0 Diesel 20d XDrive	(E84)[N47D20C]					10.09-	CS 1466*	12 2.0
					A25	10.09-	CS 1467*	12 2.2
X1 2.0 Diesel 23d XDrive	(E84)[N47D20D]					10.09-	CS 1466*	12 2.0
					A25	10.09-	CS 1467*	12 2.2
X3 2.0 i	(E83)[N46B20A]	07.05-	CA 1774 IR	14 145		07.05-	CS 1413	12 1.2
X3 2.0 i Xdrive	(E83)[N46B20B]	09.08-	CA 1774 IR	14 145		09.08-	CS 1413	12 1.2
X3 2.0 Diesel	(E83)[M47N204D4]	10.04-	CA 1757 IR	14 150		10.04-	CS 1328	12 1.6
	(E83)[N47D20A]					09.07-	CS 1466*	12 2.0
X3 2.0 Diesel Xdrive	(E83)[N47D20A]					09.08-	CS 1466*	12 2.0
	(E83)[N47D20C]					09.08-	CS 1466*	12 2.0
X3 2.5 i	(E83)[M54256S5]	01.04-	CA 1825 IR	14 150		01.04-	CS 1067	12 1.4
X3 2.5 i Xdrive	(E83)[N52B25]	09.08-	CA 1953 IR*	14 180		09.08-	CS 1412	12 1.2
X3 2.5 Si	(E83)[N52B25A]					09.06-	CS 1412	12 1.2
X3 3.0 i	(E83)[M54B30]	01.04-	CA 1825 IR	14 150		01.04-	CS 1067	12 1.4
X3 3.0 i Xdrive	(E83)[N52B30]	09.08-	CA 1953 IR*	14 180		09.08-	CS 1412	12 1.2
X3 3.0 Si	(E83)[N52B30A]					09.06-	CS 1412	12 1.2
X3 3.0 Diesel	(E83)[M57N23]	01.04-	CA 1757 IR	14 150		01.04-	CS 1406	12 1.8
	(E83)[M57N306D2]	01.04-	CA 1757 IR	14 150		01.04-	CS 984	12 2.0
X3 3.0 Diesel Xdrive	(E83)[M57N2]					09.08-	CS 1406	12 1.8
	(E83)					09.08-	CS 1406	12 1.8
X3 3.0 Sd	(E83)[M57N306D5]					09.06-	CS 1406	12 1.8
X5 3.0 i	(E53)[M54306S3]	05.00-	CA 1256 IR	14 90		05.00-	CS 1067	12 1.4
	(E53)[M54B30]	10.99-	CA 1256 IR	14 90		10.99-	CS 1067	12 1.4
		10.99-	CA 1591 IR	14 120				
X5 3.0 i Xdrive	(E70)[N52B30]	09.08-	CA 1953 IR*	14 180		09.08-	CS 1412	12 1.2
X5 3.0 Si	(E70)[N52B30]	02.07-	CA 1953 IR*	14 180		02.07-	CS 1412	12 1.2
X5 3.0 Diesel	(E53)[M57306D1]	03.01- 01.03	CA 1559 IR	14 120		03.01- 09.03	CS 1171	12 2.2
		02.03- 09.03	CA 1584 IR	14 150				
	(E70)[M57306D3]					02.07-	CS 1406	12 1.8
	(E53)[M57N306D4]	10.03-	CA 1757 IR	14 150		09.03-	CS 984	12 2.0



X5 3.0 Diesel Xdrive	(E70)[M57N2]					09.08-	CS 1406	12	1.8
	(E70)					09.08-	CS 1406	12	1.8
X5 3.0 Sd	(E70)[M57N306D5]					09.07-	CS 1406	12	1.8
X5 4.4 i	(E53)[M62B44]	10.98-	07.00	CA 1632 IR	14 150 A35	04.00-	CS 792	12	1.7
X5 4.6 iS	(E53)[M62B46]	02.02-	09.03	CA 1632 IR	14 150 A35	02.02-	09.03	CS 792	12 1.7
X6 3.0 i Xdrive	(E71)[N54B30A]					09.08-	CS 1412	12	1.2
X6 3.0 iX	(E71)[N54B30A]					05.08-	CS 1412	12	1.2
X6 3.0 Diesel XDrive	(E71)[M57N2]					09.08-	CS 1406	12	1.8
	(E71)					09.08-	CS 1406	12	1.8
X6 3.0 Xd	(E71)[M57D30]					05.08-	CS 1406	12	1.8
	(E71)[M57D30N2]					05.08-	CS 1406	12	1.8
Z1 2.5	[M20B25]	06.88-	06.91	CA 362 IR	14 80	06.88-	06.91	CS 377	12 1.4
		06.88-	06.91	CA 503 IR	14 90				
Z3 1.8	(E36)[M43194E1]	07.98-	01.03	CA 1256 IR	14 90	07.98-	01.03	CS 1067	12 1.4
		07.98-	01.03	CA 1261 IR	14 90				
	(E36)[M43B19]	07.98-	01.03	CA 1256 IR	14 90	07.98-	01.03	CS 1067	12 1.4
		07.98-	01.03	CA 1261 IR	14 90				
Z3 1.8 i	(E36)[M43B18]	09.94-	12.98	CA 1261 IR	14 90	09.94-	12.98	CS 1067	12 1.4
Z3 1.9 i	(E36)[M43194E1]	06.00-	01.03	CA 1569 IR	14 90	06.00-	01.03	CS 1067	12 1.4
Z3 1.9 i 16V	[M44B19]	09.95-	12.99	CA 1261 IR	14 90	09.95-	12.99	CS 1067	12 1.4
Z3 2.0	(E36)[M52B20]	04.99-	01.03	CA 1207 IR	14 140	04.99-	01.03	CS 1067	12 1.4
		04.99-	01.03	CA 1256 IR	14 90				
		04.99-	01.03	CA 1325 IR	14 140				
Z3 2.2	(E36)[M54B22]	08.00-	01.03	CA 1256 IR	14 90	08.00-	01.03	CS 1067	12 1.4
		08.00-	01.03	CA 1591 IR	14 120				
Z3 2.8 i	(E36)[M52B28]	03.96-	09.00	CA 1256 IR	14 90	11.96-	09.00	CS 1067	12 1.4
		03.97-	09.00	CA 1325 IR	14 140				
		04.97-	09.00	CA 1591 IR	14 120				
Z3 3.0	(E36)[M54B30]	06.00-	06.03	CA 1256 IR	14 90	06.00-	06.03	CS 1067	12 1.4
		06.00-	06.03	CA 1591 IR	14 120				
Z3 3.2	(E36)[S54326S4]	06.01-	01.03	CA 1982 IR	14 120				
	(E36)[S54B32]	06.01-	01.03	CA 1982 IR	14 120				
Z3 3.2 M	(E36)[S50B32]	03.97-	12.00	CA 1332 IR	14 105				
Z4 2.0 i	(E85)[N46B20A]	04.05-		CA 1773 IR	14 110	04.05-		CS 1413	12 1.2
		04.05-		CA 1774 IR	14 145				
Z4 2.2 i	(E85)[M54B22]	10.03-		CA 1826 IR	14 120	10.03-		CS 1067	12 1.4
Z4 2.5 i	(E85)[M54256S5]	02.03-		CA 1826 IR	14 120	02.03-		CS 1067	12 1.4
	(E85)[N52B25A]	01.06-		CA 2009 IR	14 155	01.06-		CS 1412	12 1.2
Z4 2.5 i SDrive	(E89)[N52B25]					05.09-		CS 1412	12 1.2
Z4 2.5 Si	(E85)[N52B25A]	01.06-		CA 2009 IR	14 155	01.06-		CS 1412	12 1.2
Z4 3.0 i	(E85)[M54B30]	02.03-		CA 1826 IR	14 120	02.03-		CS 1067	12 1.4
Z4 3.0 i SDrive	(E89)[N52B30]					05.09-		CS 1412	12 1.2
	(E89)[N54B30A]					05.09-		CS 1412	12 1.2
Z4 3.0 Si	(E85)[N52B30A]	01.06-		CA 2009 IR	14 155	01.06-		CS 1412	12 1.2
Z8 4.9	(E52)[S38B49]					06.00-	06.03	CS 792	12 1.7
<b>PASSENGER CARS US</b>									
318 1.8 i	[M10]	01.84-	01.85	CA 251 IR	14 80	01.84-	01.85	CS 119	12 1.5
318 1.8 Ti	[M42]	01.95-		CA 1042 IR	14 105				
		01.95-		CA 1398 IR	14 80				
318 1.9	[M44]	01.96-	01.97	CA 1261 IR	14 90	01.96-	01.97	CS 1067	12 1.4
		01.96-	01.97	CA 1398 IR	14 80				
318 1.9 i	[M44]	01.96-	01.98	CA 1261 IR	14 90	01.96-	01.98	CS 1067	12 1.4
		01.96-	01.98	CA 1398 IR	14 80				
318 1.9 iS	[M44]	01.96-	01.97	CA 1261 IR	14 90	01.96-	01.97	CS 1067	12 1.4
		01.96-	01.97	CA 1398 IR	14 80				
318 1.9 Ti	[M44]	01.96-	01.99	CA 1261 IR	14 90	01.96-	01.99	CS 1067	12 1.4
		01.96-	01.99	CA 1398 IR	14 80				
320 1.8 i	[M10]	01.80-	01.83	CA 196 IR	14 65	01.80-	01.83	CS 119	12 1.5
320 2.0 i	[M10]					01.77-	01.79	CS 119	12 1.5
323 2.5 Ci	[M52]	01.00-	01.00	CA 1591 IR	14 120	01.00-	01.00	CS 1067	12 1.4
323 2.5 i	[M52]	01.99-	01.00	CA 1054 IR	14 140	01.99-	01.00	CS 1067	12 1.4
		01.99-	01.00	CA 1064 IR	14 80				
		01.99-	01.00	CA 1092 IR	14 140				
323 2.5 i Sport	[M52]	01.00-	01.00	CA 1591 IR	14 120	01.00-	01.00	CS 1067	12 1.4
323 2.5 iC	[M52]	01.98-	01.99	CA 1054 IR	14 140	01.98-	01.99	CS 1067	12 1.4
		01.98-	01.99	CA 1064 IR	14 80				
		01.98-	01.99	CA 1092 IR	14 140				
323 2.5 iS	[M52]	01.98-	01.99	CA 1054 IR	14 140	01.98-	01.99	CS 1067	12 1.4
		01.98-	01.99	CA 1064 IR	14 80				
		01.98-	01.99	CA 1092 IR	14 140				
325 2.5 Ci	[M54]	01.01-	01.03	CA 1591 IR	14 120	01.01-	01.03	CS 1067	12 1.4
325 2.5 i	[M20]	01.87-	01.91	CA 362 IR	14 80	01.87-	01.91	CS 377	12 1.4
	[M50]	01.92-	01.95	CA 1054 IR	14 140	01.92-	01.95	CS 377	12 1.4
		01.92-	01.95	CA 1064 IR	14 80				
		01.92-	01.95	CA 1073 IR	14 105				
		01.92-	01.95	CA 1092 IR	14 140				
		01.92-	01.95	CA 362 IR	14 80				
		01.92-	01.95	CA 503 IR	14 90				
	[M54]	01.01-	01.03	CA 1591 IR	14 120	01.01-	01.03	CS 1067	12 1.4
325 2.5 i Sport	[M54]	01.01-	01.03	CA 1591 IR	14 120	01.01-	01.03	CS 1067	12 1.4
325 2.5 iC	[M20]	01.87-	01.93	CA 362 IR	14 80	01.87-	01.93	CS 377	12 1.4
	[M50]	01.94-	01.95	CA 1054 IR	14 140				
		01.94-	01.95	CA 1064 IR	14 80				
		01.94-	01.95	CA 1092 IR	14 140				
		01.94-	01.95	CA 503 IR	14 90				
325 2.5 iS	[M20]	01.87-	01.91	CA 362 IR	14 80	01.87-	01.91	CS 377	12 1.4
	[M50]	01.92-	01.95	CA 1054 IR	14 140	01.92-	01.95	CS 377	12 1.4
		01.92-	01.95	CA 1064 IR	14 80				
		01.92-	01.95	CA 1092 IR	14 140				
		01.92-	01.95	CA 503 IR	14 90				
325 2.5 iX	[M20]	01.88-	01.91	CA 362 IR	14 80	01.88-	01.91	CS 377	12 1.4





BMW continued

325 2.5 Xi	[M54]	01.01- 01.03	CA 1591 IR	14 120	01.01- 01.03	CS 1067	12 1.4
325 2.5 Xi Sport	[M54]	01.01- 01.03	CA 1591 IR	14 120	01.01- 01.03	CS 1067	12 1.4
325 2.7	[M20]	01.87- 01.88	CA 362 IR	14 80	01.87- 01.88	CS 377	12 1.4
325 2.7 E	[M20]	01.84- 01.87	CA 251 IR	14 80	01.84- 01.87	CS 183	12 1.1
328 2.8	[M52]	01.98- 01.99	CA 1054 IR	14 140	01.98- 01.99	CS 1067	12 1.4
		01.98- 01.99	CA 1064 IR	14 80			
		01.98- 01.99	CA 1092 IR	14 140			
328 2.8 Ci	[M52]	01.00- 01.00	CA 1591 IR	14 120	01.00- 01.00	CS 1067	12 1.4
328 2.8 i	[M52]	01.00- 01.00	CA 1591 IR	14 120	01.96- 01.00	CS 1067	12 1.4
		01.96- 01.99	CA 1054 IR	14 140			
		01.96- 01.99	CA 1064 IR	14 80			
		01.96- 01.99	CA 1092 IR	14 140			
328 2.8 iC	[M52]	01.96- 01.97	CA 1054 IR	14 140	01.96- 01.97	CS 1067	12 1.4
		01.96- 01.97	CA 1064 IR	14 80			
		01.96- 01.97	CA 1092 IR	14 140			
328 2.8 iS	[M52]	01.96- 01.99	CA 1054 IR	14 140	01.96- 01.99	CS 1067	12 1.4
		01.96- 01.99	CA 1064 IR	14 80			
		01.96- 01.99	CA 1092 IR	14 140			
330 3.0 Ci	[M54]	01.01- 01.03	CA 1591 IR	14 120	01.01- 01.03	CS 1067	12 1.4
330 3.0 i	[M54]	01.01- 01.03	CA 1591 IR	14 120	01.01- 01.03	CS 1067	12 1.4
330 3.0 Xi	[M54]	01.02- 01.03	CA 1591 IR	14 120	01.02- 01.03	CS 1067	12 1.4
524 2.4 TD	[M21]	01.85- 01.86	CA 196 IR	14 65			
		01.85- 01.86	CA 609 IR	14 80			
525 2.5 i	[M20] [M50]	01.91- 01.95	CA 1054 IR	14 140	01.89- 01.90	CS 377	12 1.4
		01.91- 01.95	CA 1073 IR	14 105			
		01.91- 01.95	CA 859 IR	14 90			
		01.01- 01.03	CA 1591 IR	14 120			
525 2.5 i Sport	[M54]	01.01- 01.03	CA 1591 IR	14 120	01.01- 01.03	CS 1067	12 1.4
525 2.5 iT	[M50]	01.93- 01.95	CA 1064 IR	14 80			
		01.93- 01.95	CA 1092 IR	14 140			
		01.93- 01.95	CA 1054 IR	14 140			
528 2.7 E	[M20]	01.82- 01.86	CA 196 IR	14 65	01.82- 01.86	CS 183	12 1.1
		01.87- 01.88	CA 362 IR	14 80			
528 2.8 i	[M30] [M52]	01.79- 01.81	CA 199 IR	14 65	01.79- 01.81	CS 119	12 1.5
		01.97- 01.99	CA 1256 IR	14 90			
528 2.8 iT	[M52]	01.99- 01.00	CA 1591 IR	14 120	01.99- 01.00	CS 1067	12 1.4
530 3.0 i	[M30] [M54] [M60]	01.75- 01.78	CA 199 IR	14 65	01.75- 01.78	CS 119	12 1.5
		01.01- 01.03	CA 1591 IR	14 120			
		01.94- 01.95	CA 1245 IR	14 140			
530 3.0 iT	[M60]	01.94- 01.95	CA 1245 IR	14 140	01.94- 01.95	CS 792	12 1.7
530 3.2 i	[M30]	01.83- 01.84	CA 251 IR	14 80	01.83- 01.84	CS 119	12 1.5
535 3.5 i	[M30]	01.85- 01.86	CA 251 IR	14 80	01.88- 01.93	CS 515	12 1.7
		01.87- 01.89	CA 362 IR	14 80			
		01.88- 01.93	CA 541 IR	14 90			
		01.88- 01.93	CA 902 IR	14 140			
535 3.5 iS	[M30]	01.88- 01.92	CA 541 IR	14 90	01.88- 01.92	CS 515	12 1.7
		01.88- 01.92	CA 902 IR	14 140			
540 4.0 i	[M60]	01.94- 01.95	CA 1245 IR	14 140	01.94- 01.95	CS 792	12 1.7
540 4.4 i	[M62]	01.03- 01.02	CA 1632 IR	14 150 A35	01.97- 01.02	CS 792	12 1.7
		01.97- 01.02	CA 1207 IR	14 140			
540 4.4 i Sport	[M62]	01.01- 01.03	CA 1632 IR	14 150 A35	01.01- 01.02	CS 792	12 1.7
540 4.4 iT	[M62]	01.99- 01.00	CA 1632 IR	14 150 A35	01.99- 01.00	CS 792	12 1.7
630 3.0 CSi	[M30]				01.77- 01.78	CS 119	12 1.5
633 3.2 CSi	[M30]	01.78- 01.84	CA 199 IR	14 65	01.78- 01.84	CS 119	12 1.5
635 3.5 CSi	[M30]	01.85- 01.86	CA 251 IR	14 80	01.85- 01.89	CS 119	12 1.5
		01.87- 01.89	CA 362 IR	14 80			
733 3.2 i	[M30]	01.78- 01.84	CA 199 IR	14 65	01.78- 01.84	CS 119	12 1.5
735 3.5 i	[M30]	01.85- 01.86	CA 251 IR	14 80	01.85- 01.92	CS 119	12 1.5
		01.87- 01.92	CA 541 IR	14 90			
		01.87- 01.92	CA 902 IR	14 140			
735 3.5 iL	[M30]	01.88- 01.92	CA 541 IR	14 90	01.88- 01.92	CS 515	12 1.7
		01.88- 01.92	CA 902 IR	14 140			
740 4.0 i	[M60]	01.93- 01.94	CA 1245 IR	14 140	01.93- 01.94	CS 792	12 1.7
740 4.0 iL	[M60]	01.93- 01.95	CA 1245 IR	14 140	01.93- 01.95	CS 792	12 1.7
		01.95- 01.99	CA 1207 IR	14 140			
740 4.4 i	[M62]	01.97- 01.98	CA 1207 IR	14 140	01.97- 01.01	CS 792	12 1.7
740 4.4 iL	[M62]	01.99- 01.01	CA 1632 IR	14 150 A35	01.96- 01.01	CS 792	12 1.7
		01.96- 01.98	CA 1207 IR	14 140			
750 5.0 iL	[M70]	01.88- 01.94	CA 1207 IR	14 140			
750 5.4 iL	[M73]	01.95- 01.98	CA 1207 IR	14 140			
840 4.0 Ci	[M60]	01.99- 01.01	CA 1632 IR	14 150 A35	01.94- 01.95	CS 792	12 1.7
		01.94- 01.95	CA 1245 IR	14 140			
840 4.4 Ci	[M62]	01.96- 01.97	CA 1207 IR	14 140	01.96- 01.97	CS 792	12 1.7
850 5.0 Ci	[M70]	01.93- 01.94	CA 1207 IR	14 140			
850 5.0 i	[M70]	01.91- 01.92	CA 1207 IR	14 140			
850 5.4 Ci	[M73]	01.95- 01.97	CA 1207 IR	14 140			
850 5.6 CSi	[S70]	01.94- 01.95	CA 1207 IR	14 140			
1800 1.8					01.66- 01.71	CS 119	12 1.5
1802 1.8					01.71- 01.72	CS 119	12 1.5
2000 2.0					01.66- 01.72	CS 119	12 1.5
2000 2.0 CS					01.68- 01.69	CS 119	12 1.5
2000 2.0 Ti					01.68- 01.71	CS 119	12 1.5
2000 2.0 Tii					01.69- 01.72	CS 119	12 1.5
2000 2.0 Tii Lux					01.68- 01.71	CS 119	12 1.5
2002 2.0					01.66- 01.76	CS 119	12 1.5
2002 2.0 Ti					01.68- 01.71	CS 119	12 1.5
2002 2.0 Tii					01.71- 01.74	CS 119	12 1.5
2002 2.0 Turbo					01.73- 01.74	CS 119	12 1.5
2500 2.5					01.68- 01.71	CS 119	12 1.5



2800 2.8						01.68- 01.74	CS 119	12	1.5
2800 2.8 CS						01.68- 01.71	CS 119	12	1.5
2.8 2.8 Bavaria						01.71-	CS 119	12	1.5
3.0 3.0 Bavaria						01.72- 01.74	CS 119	12	1.5
3.0 3.0 CS						01.71- 01.74	CS 119	12	1.5
3.0 3.0 CSI						01.71- 01.74	CS 119	12	1.5
3.0 3.0 CSL						01.71-	CS 119	12	1.5
3.0 3.0 S						01.71- 01.74	CS 119	12	1.5
3.0 3.0 Si						01.71- 01.76	CS 119	12	1.5
L6 3.5	[M30]	01.87- 01.87	CA 362 IR	14	80	01.87- 01.87	CS 119	12	1.5
L7 3.5	[M30]	01.86-	CA 362 IR	14	80	01.86-	CS 119	12	1.5
M3 2.3	[S14]	01.88- 01.91	CA 503 IR	14	90				
M3 3.0	[S50]	01.95-	CA 1054 IR	14	140				
		01.95-	CA 1064 IR	14	80				
		01.95-	CA 1092 IR	14	140				
M3 3.2	[S52]	01.96- 01.99	CA 1054 IR	14	140	01.96- 01.99	CS 1067	12	1.4
		01.96- 01.99	CA 1064 IR	14	80				
		01.96- 01.99	CA 1092 IR	14	140				
M5 3.5	[S38]					01.88-	CS 119	12	1.5
M5 3.6	[S38]					01.91- 01.93	CS 515	12	1.7
M5 5.0	[S62]					01.00- 01.02	CS 792	12	1.7
M6 3.5	[S38]					01.87- 01.88	CS 119	12	1.5
X5 4.4	[M62]	01.00- 01.03	CA 1632 IR	14	150 A35	01.00- 01.03	CS 792	12	1.7
X5 4.6 iS	[M62]	01.02- 01.03	CA 1632 IR	14	150 A35	01.03- 01.03	CS 792	12	1.7
Z3 1.9	[M44]	01.96- 01.98	CA 1261 IR	14	90	01.96- 01.98	CS 1067	12	1.4
		01.96- 01.98	CA 1398 IR	14	80				
Z3 2.5	[M52]	01.99- 01.00	CA 1256 IR	14	90	01.99- 01.00	CS 1067	12	1.4
		01.99- 01.99	CA 1591 IR	14	120				
	[M54]	01.01- 01.02	CA 1591 IR	14	120	01.01- 01.02	CS 1067	12	1.4
Z3 2.8	[M52]	01.97- 01.00	CA 1256 IR	14	90	01.97- 01.00	CS 1067	12	1.4
		01.98- 01.00	CA 1591 IR	14	120				
Z3 3.0	[M54]	01.01- 01.02	CA 1591 IR	14	120	01.01- 01.02	CS 1067	12	1.4
Z3 3.2 M	[S52]	01.99- 01.00	CA 1054 IR	14	140	01.99- 01.00	CS 1067	12	1.4
		01.99- 01.00	CA 1064 IR	14	80				
		01.99- 01.00	CA 1092 IR	14	140				
Z4 2.5	[M54]					01.03- 01.03	CS 1067	12	1.4
Z4 3.0	[M54]					01.03- 01.03	CS 1067	12	1.4
Z8 5.0	[S62]					01.01- 01.03	CS 792	12	1.7
<b>PASSENGER CARS AO</b>									
T 2.0	(E81, E87)[N43B20A]	03.07-	CA 2035 IR*	14	180				
318 1.8 i	(E30)[M40B18C]	06.88- 02.92	CA 1041 IR	14	90	06.88- 02.92	CS 1067	12	1.4
330 3.0 i	(E92)[N52B30A]	08.06-	CA 1953 IR*	14	180				
330 3.0 Xi	(E92)[N52B30A]	09.06-	CA 1953 IR*	14	180				
728 2.8 iX	(E38)[M52B28]	11.95- 09.01	CA 1325 IR	14	140	11.95- 09.01	CS 1067	12	1.4
		11.95- 09.01	CA 1591 IR	14	120				
M5 5.0	(E39)					09.98- 06.03	CS 792	12	1.7
Z3 3.2		04.00- 04.01	CA 1332 IR	14	105				
		08.00- 06.03	CA 1982 IR	14	120				
<b>MOTOR BIKES</b>									
R100 1.0						06.76-	CS 1106	12	1.2
R45 0.5						06.78- 07.85	CS 1106	12	1.2
R50 0.5						09.69- 07.73	CS 1106	12	1.2
R60.5 0.6						09.69- 06.73	CS 1106	12	1.2
R60.6 0.6						09.74- 06.78	CS 1106	12	1.2
R60.7 0.6						09.76- 06.80	CS 1106	12	1.2
R65 0.7						07.78- 12.93	CS 1106	12	1.2
R75.5 0.8						09.69- 09.80	CS 1106	12	1.2
R75.6 0.8						09.73- 08.76	CS 1106	12	1.2
R75.7 0.8						09.76- 08.79	CS 1106	12	1.2
R80 0.8						09.77-	CS 1106	12	1.2
R90 0.9						08.73-	CS 1106	12	1.2
<b>Bobcat</b>									
<b>MISC.</b>									
443	[D750]					01.82- 01.88	US 833	12	
543	[D950]	01.82- 01.88	JA 787 IR	14	55	01.82- 01.88	US 833	12	
632	[4-98]					01.81-	US 833	12	
641	[F2L511]					01.82-	US 843	12	
642	[Ford]					01.84-	US 833	12	
643						01.82- 01.89	US 824	12	
741	[F2L511]					01.82-	US 843	12	
743						01.82- 01.85	US 824	12	
773		01.95-	JA 787 IR	14	55				
943						01.88-	US 843	12	
974						01.89-	US 843	12	
975						01.89-	US 843	12	
980		01.88-	JA 787 IR	14	55	01.88-	US 845	12	2.5
2000						01.89-	US 843	12	
Various Models							US 843	12	
							JS 1102	12	1.4
<b>Bosch</b>									
<b>MOTORS</b>									
DDOD 27 2.8	[F3L912]					04.82- 12.91	CS 114	12	2.4
						01.92- 01.99	CS 887	12	3.1
DDOD 36 4.0	[F4L912]					04.82- 12.91	CS 114	12	2.4
						01.92- 01.99	CS 887	12	3.1
DDOD 46 4.7	[F5L912]					04.82- 01.99	CS 128	12	2.0
DDOD 57 5.7	[F6L912]					04.82- 01.99	CS 128	12	2.0



<b>Bova</b>										
<b>TRUCKS EU</b>										
122 12.9	[MX300]	10.06- 10.06-	CA 1917 IR CA 1939 IR	28 80 28 110		10.06-	CS 1420	24 5.5		
130 12.9	[MX340]	07.07- 07.07-	CA 1917 IR CA 1939 IR	28 80 28 110		07.07-	CS 1420	24 5.5		
	[MX375]	07.07- 07.07-	CA 1917 IR CA 1939 IR	28 80 28 110		07.07-	CS 1420	24 5.5		
131 12.9	[MX340]	07.07- 07.07-	CA 1917 IR CA 1939 IR	28 80 28 110		07.07-	CS 1420	24 5.5		
141 12.9	[MX340]	07.07- 07.07-	CA 1917 IR CA 1939 IR	28 80 28 110		07.07-	CS 1420	24 5.5		
	[MX375]	07.07- 07.07-	CA 1917 IR CA 1939 IR	28 80 28 110		07.07-	CS 1420	24 5.5		
DD 130 12.6	[XE355C]	09.04-	CA 1693 IR	28 110		09.04-	CS 1380	24 5.5		
DD 138 12.6	[XE355C]	09.04-	CA 1693 IR	28 110		09.04-	CS 1380	24 5.5		
FHD 10 12.6	[XE250C]	09.01-	CA 1693 IR	28 110		09.01-	CS 1274	24 6.2		
		09.01-	CA 1694 IR	28 80		09.01-	CS 1380	24 5.5		
FHD 12 12.6	[XE250C]	09.01- 09.01-	CA 1693 IR CA 1694 IR	28 110 28 80		09.01-	CS 1274	24 6.2		
FHD 13 12.6	[XE250C]	09.01-	CA 1693 IR	28 110		09.01-	CS 1274	24 6.2		
		09.01-	CA 1694 IR	28 80		09.01-	CS 1380	24 5.5		
FLD 12 12.6	[XE250C]	09.01-	CA 1693 IR	28 110		09.01-	CS 1380	24 5.5		
		09.01-	CA 1694 IR	28 80		09.01-	CS 1274	24 6.2		
FLD 13 12.6	[XE250C]	09.01-	CA 1693 IR	28 110		09.01-	CS 1274	24 6.2		
		09.01-	CA 1694 IR	28 80		09.01-	CS 1380	24 5.5		
HD 120 12.6	[XE250C]	10.99-	CA 1693 IR	28 110		10.99-	CS 1274	24 6.2		
		10.99-	CA 1694 IR	28 80		10.99-	CS 1380	24 5.5		
HD 122 12.6	[XE250C]	10.99-	CA 1693 IR	28 110		10.99-	CS 1274	24 6.2		
		10.99-	CA 1694 IR	28 80		10.99-	CS 1380	24 5.5		
<b>Briggs &amp; Stratton</b>										
<b>MOTORS</b>										
Various Models							US 851	12		
<b>Buick</b>										
<b>PASSENGER CARS EU</b>										
Century 5.7 Limited	[LF9]	01.82- 01.83	UA 943 IR	14 60						
		01.83- 01.86	UA 945 IR	14 65						
		01.87- 01.92	UA 938 IR	14 100						
Park Avenue 3.8	[L27]	01.91- 10.96	UA 964 IR	14 100						
Skylark 2.8	[LE2]	01.79- 12.82	UA 943 IR	14 60		04.79- 12.82	US 810	12		
Skylark 3.3 V6	[LG7]	09.89- 01.91	UA 947 IR	14 60						
<b>PASSENGER CARS US</b>										
Apollo 4.1		01.73- 01.75	UA 943 IR	14 60		01.73- 01.75	US 818	12		
Apollo 4.1 SR		01.75- 01.75	UA 943 IR	14 60		01.75-	US 818	12		
Apollo 4.3		01.75-	UA 943 IR	14 60		01.75-	US 818	12		
Apollo 4.3 SR		01.75-	UA 943 IR	14 60		01.75-	US 818	12		
Apollo 5.7		01.73- 01.75	UA 943 IR	14 60		01.73- 01.75	US 818	12		
Apollo 5.7 SR		01.75- 01.75	UA 943 IR	14 60		01.75-	US 818	12		
Centurion 5.7		01.72- 01.73	UA 943 IR	14 60		01.72- 01.73	US 818	12		
Centurion 7.5		01.72- 01.73	UA 943 IR	14 60		01.71- 01.73	US 818	12		
		01.71-	UA 916	14 60						
Century 2.2 Custom		01.93- 01.96	UA 939 IR	14 100						
Century 2.2 Limited		01.93-	UA 939 IR	14 100						
Century 2.2 Special		01.93- 01.96	UA 939 IR	14 100						
Century 2.5		01.87- 01.89	UA 938 IR	14 100		01.84- 01.89	US 810	12		
		01.84- 01.89	UA 943 IR	14 60						
Century 2.5 Custom		01.83- 01.86	UA 945 IR	14 65						
		01.87- 01.92	UA 938 IR	14 100						
		01.82- 01.92	UA 943 IR	14 60						
Century 2.5 Limited		01.83- 01.86	UA 945 IR	14 65						
		01.87- 01.92	UA 938 IR	14 100						
		01.82- 01.92	UA 943 IR	14 60						
Century 2.5 Special		01.91- 01.92	UA 938 IR	14 100		01.91- 01.92	US 810	12		
Century 2.8		01.87- 01.88	UA 938 IR	14 100						
		01.87- 01.88	UA 1109 IR	14 105						
		01.85-	UA 945 IR	14 65						
Century 2.8 Custom		01.87- 01.89	UA 938 IR	14 100						
		01.87- 01.89	UA 1109 IR	14 105						
		01.83- 01.86	UA 945 IR	14 65						
		01.83- 01.85	UA 943 IR	14 60						
Century 2.8 Limited		01.87- 01.89	UA 938 IR	14 100						
		01.87- 01.89	UA 1109 IR	14 105						
		01.83- 01.86	UA 945 IR	14 65						
		01.83- 01.85	UA 943 IR	14 60						
Century 3.0		01.84- 01.85	UA 943 IR	14 60		01.84- 01.85	US 810	12		
Century 3.0 Custom		01.82- 01.82	UA 943 IR	14 60		01.82- 01.85	US 810	12		
		01.83- 01.85	UA 945 IR	14 65						
Century 3.0 Limited		01.82- 01.82	UA 943 IR	14 60		01.82- 01.85	US 810	12		
		01.83- 01.85	UA 945 IR	14 65						
Century 3.0 T-Type		01.83- 01.84	UA 945 IR	14 65		01.83- 01.84	US 810	12		
		01.83- 01.84	UA 943 IR	14 60						
Century 3.2 Custom		01.78- 01.79	UA 943 IR	14 60		01.78- 01.79	US 818	12		
		01.78- 01.79	UA 943 IR	14 60		01.78- 01.79	US 810	12		
Century 3.2 Limited		01.78- 01.79	UA 943 IR	14 60		01.78- 01.79	US 818	12		
Century 3.2 Special		01.78- 01.79	UA 943 IR	14 60		01.78- 01.79	US 818	12		
Century 3.2 Sport		01.78- 01.79	UA 943 IR	14 60		01.78- 01.79	US 818	12		
Century 3.3						01.89-	US 810	12		
Century 3.3 Custom		01.91- 01.93	UA 938 IR	14 100		01.89- 01.93	US 810	12		
Century 3.3 Limited		01.91- 01.93	UA 938 IR	14 100		01.89- 01.93	US 810	12		
Century 3.3 Special		01.91- 01.93	UA 938 IR	14 100		01.91- 01.93	US 810	12		



Century 3.8	01.86- 01.86	UA 945 IR	14 65		01.75- 01.81	US 818	12
	01.87- 01.88	UA 938 IR	14 100				
	01.75- 01.85	UA 943 IR	14 60		01.84- 01.88	US 810	12
Century 3.8 Custom	01.87- 01.88	UA 938 IR	14 100		01.75- 01.79	US 818	12
	01.75- 01.85	UA 943 IR	14 60		01.84- 01.88	US 810	12
Century 3.8 Limited	01.86- 01.86	UA 945 IR	14 65		01.78- 01.81	US 818	12
	01.87- 01.88	UA 938 IR	14 100				
	01.78- 01.85	UA 943 IR	14 60		01.84- 01.88	US 810	12
Century 3.8 Special	01.75- 01.79	UA 943 IR	14 60		01.75- 01.79	US 818	12
Century 3.8 Sport	01.78- 01.80	UA 943 IR	14 60		01.78- 01.80	US 818	12
Century 3.8 T-Type	01.84- 01.86	UA 945 IR	14 65		01.84- 01.85	US 810	12
	01.84- 01.85	UA 943 IR	14 60				
Century 3.8 Turbo	01.80-	UA 943 IR	14 60		01.80-	US 818	12
Century 3.8 Turbo Custom	01.79-	UA 943 IR	14 60		01.79-	US 818	12
Century 3.8 Turbo Limited	01.79- 01.80	UA 943 IR	14 60		01.79- 01.80	US 818	12
Century 3.8 Turbo Special	01.79-	UA 943 IR	14 60		01.79-	US 818	12
Century 3.8 Turbo Sport	01.79- 01.80	UA 943 IR	14 60		01.79- 01.80	US 818	12
Century 4.3	01.80- 01.81	UA 943 IR	14 60				
Century 4.3 Limited	01.80- 01.81	UA 943 IR	14 60				
Century 4.3	01.84- 01.85	UA 943 IR	14 60				
Century 4.3 Custom	01.83- 01.85	UA 945 IR	14 65				
	01.82- 01.85	UA 943 IR	14 60				
Century 4.3 Limited	01.82- 01.82	UA 943 IR	14 60				
	01.84- 01.85	UA 945 IR	14 65				
Century 4.4	01.81-	UA 943 IR	14 60				
Century 4.4 Limited	01.81-	UA 943 IR	14 60				
Century 4.9	01.80-	UA 943 IR	14 60				
Century 4.9 Custom	01.79-	UA 943 IR	14 60				
Century 4.9 Limited	01.79- 01.80	UA 943 IR	14 60				
Century 4.9 Special	01.79-	UA 943 IR	14 60				
Century 4.9 Sport	01.79- 01.80	UA 943 IR	14 60				
Century 5.0							
	01.77-	UA 943 IR	14 60		01.77-	US 877	12
Century 5.0 Custom							
	01.77- 01.79	UA 943 IR	14 60		01.77- 01.78	US 877	12
Century 5.0 Limited	01.78- 01.80	UA 943 IR	14 60				
Century 5.0 Special	01.78- 01.79	UA 943 IR	14 60				
Century 5.0 Sport	01.78-	UA 943 IR	14 60				
Century 5.7							
	01.73- 01.77	UA 943 IR	14 60		01.77-	US 877	12
					01.73- 01.77	US 818	12
Century 5.7 Custom					01.77- 01.79	US 877	12
	01.75- 01.79	UA 943 IR	14 60		01.75- 01.77	US 818	12
Century 5.7 Luxus	01.73- 01.74	UA 943 IR	14 60		01.73- 01.74	US 818	12
Century 5.7 Special	01.79-	UA 943 IR	14 60		01.79-	US 877	12
Century 5.7	01.81-	UA 943 IR	14 60				
Century 5.7 Limited	01.81-	UA 943 IR	14 60				
Century 6.6 Custom	01.77-	UA 943 IR	14 60				
Century 7.5	01.73-	UA 943 IR	14 60		01.73-	US 818	12
Century 7.5 Luxus	01.73-	UA 943 IR	14 60		01.73-	US 818	12
Electra 3.0 300	01.85-	UA 945 IR	14 65		01.85-	US 810	12
Electra 3.8	01.86-	UA 945 IR	14 65		01.86-	US 810	12
Electra 3.8 300	01.85-	UA 945 IR	14 65		01.85-	US 810	12
Electra 3.8 Limited	01.88- 01.90	UA 964 IR	14 100		01.87- 01.90	US 810	12
	01.87- 01.87	UA 945 IR	14 65				
Electra 3.8 Park Avenue	01.88- 01.90	UA 964 IR	14 100		01.85- 01.90	US 810	12
	01.85- 01.87	UA 945 IR	14 65				
Electra 3.8 Park Avenue Ultra	01.90-	UA 964 IR	14 100		01.90-	US 810	12
Electra 3.8 T-Type	01.88- 01.90	UA 964 IR	14 100				
	01.85-	UA 945 IR	14 65		01.85- 01.90	US 810	12
Electra 3.8 Ultra	01.89-	UA 964 IR	14 100		01.89-	US 810	12
Electra 4.1 Limited	01.80- 01.84	UA 943 IR	14 60		01.80- 01.84	US 818	12
Electra 4.1 Park Avenue	01.80- 01.84	UA 943 IR	14 60		01.80- 01.84	US 818	12
Electra 4.3 300	01.85-	UA 945 IR	14 65				
	01.85-	UA 943 IR	14 60				
Electra 4.3 Park Avenue	01.85-	UA 945 IR	14 65				
	01.85-	UA 943 IR	14 60				
Electra 4.9	01.80-	UA 943 IR	14 60				
Electra 5.0	01.84- 01.89	UA 945 IR	14 65				
	01.81- 01.83	UA 943 IR	14 60				
Electra 5.0 Limited	01.84-	UA 945 IR	14 65				
	01.81- 01.83	UA 943 IR	14 60				
Electra 5.0 Park Avenue	01.84-	UA 945 IR	14 65				
	01.81- 01.83	UA 943 IR	14 60				
Electra 5.7	01.80-	UA 943 IR	14 60		01.80-	US 818	12
Electra 5.7 225	01.76- 01.79	UA 943 IR	14 60		01.76- 01.79	US 818	12
Electra 5.7 225 Limited	01.77-	UA 943 IR	14 60		01.77-	US 818	12
Electra 5.7 Limited	01.78- 01.80	UA 943 IR	14 60		01.78- 01.80	US 818	12
Electra 5.7 Park Avenue	01.78- 01.80	UA 943 IR	14 60		01.78- 01.80	US 818	12
Electra 5.7	01.84- 01.85	UA 945 IR	14 65				
	01.80- 01.83	UA 943 IR	14 60				
Electra 5.7 Limited	01.80- 01.83	UA 943 IR	14 60				
Electra 5.7 Park Avenue	01.83-	UA 945 IR	14 65				
	01.80- 01.82	UA 943 IR	14 60				
Electra 6.6	01.62- 01.66	UA 916	14 60				
Electra 6.6 225	01.77- 01.79	UA 943 IR	14 60				
Electra 6.6 225 Limited	01.77-	UA 943 IR	14 60				
Electra 6.6 Limited	01.78- 01.79	UA 943 IR	14 60				
Electra 6.6 Park Avenue	01.78- 01.79	UA 943 IR	14 60				
Electra 7.0	01.65- 01.67	UA 916	14 60		01.67- 01.67	US 818	12
Electra 7.0 225	01.68- 01.69	UA 916	14 60		01.68- 01.69	US 818	12
Electra 7.0 225 Custom	01.68- 01.69	UA 916	14 60		01.68- 01.69	US 818	12



BUICK *continued*

Electra 7.5	01.73- 01.73	UA 943 IR	14 60	01.73- 01.73	US 818	12
Electra 7.5 225	01.72- 01.74	UA 943 IR	14 60	01.70- 01.74	US 818	12
	01.70- 01.71	UA 916	14 60			
Electra 7.5 225 Custom	01.72- 01.75	UA 943 IR	14 60	01.70- 01.75	US 818	12
	01.70- 01.71	UA 916	14 60			
Electra 7.5 225 Limited	01.74- 01.75	UA 943 IR	14 60	01.74- 01.75	US 818	12
Estate Wagon 5.7	01.72- 01.79	UA 943 IR	14 60	01.70- 01.79	US 818	12
	01.70-	UA 916	14 60			
Estate Wagon 6.6	01.77- 01.79	UA 943 IR	14 60			
Estate Wagon 7.5	01.72- 01.75	UA 943 IR	14 60	01.70- 01.75	US 818	12
	01.70- 01.71	UA 916	14 60			
Gran Fury 5.6	01.67- 01.67	UA 916	14 60	01.67- 01.67	US 818	12
Gran Fury 6.6	01.65- 01.67	UA 916	14 60	01.65- 01.67	US 818	12
GS 5.7	01.72- 01.72	UA 943 IR	14 60	01.70- 01.72	US 818	12
	01.70- 01.71	UA 916	14 60			
GS 350 5.7	01.68- 01.69	UA 916	14 60	01.68- 01.69	US 818	12
GS 400 6.6	01.68- 01.69	UA 916	14 60	01.68- 01.69	US 818	12
GS 455 7.5	01.70- 01.72	UA 916	14 60	01.70- 01.72	US 818	12
Invicta 6.6	01.62- 01.63	UA 916	14 60			
Lesabre 3.0 Custom				01.86-	US 810	12
Lesabre 3.0 Limited				01.86-	US 810	12
Lesabre 3.8	01.88- 01.91	UA 964 IR	14 100	01.87- 01.91	US 810	12
	01.87- 01.87	UA 945 IR	14 65	01.76- 01.81	US 818	12
	01.76- 01.81	UA 943 IR	14 60			
Lesabre 3.8 Custom	01.88- 01.94	UA 964 IR	14 100			
	01.82- 01.87	UA 945 IR	14 65	01.86- 01.95	US 810	12
	01.77- 01.85	UA 943 IR	14 60	01.77- 01.85	US 818	12
Lesabre 3.8 Limited	01.88- 01.94	UA 964 IR	14 100			
	01.83- 01.87	UA 945 IR	14 65	01.86- 01.95	US 810	12
	01.79- 01.85	UA 943 IR	14 60	01.79- 01.85	US 818	12
Lesabre 3.8 Turbo Sport	01.78- 01.80	UA 943 IR	14 60	01.78- 01.80	US 818	12
Lesabre 4.1	01.80- 01.81	UA 943 IR	14 60	01.80- 01.81	US 818	12
Lesabre 4.1 Custom	01.83- 01.84	UA 945 IR	14 65	01.82- 01.84	US 818	12
	01.82- 01.84	UA 943 IR	14 60			
Lesabre 4.1 Limited	01.83- 01.84	UA 945 IR	14 65	01.80- 01.84	US 818	12
	01.80- 01.84	UA 943 IR	14 60			
Lesabre 4.9	01.77- 01.79	UA 943 IR	14 60	01.65- 01.79	US 818	12
	01.65- 01.65	UA 916	14 60			
Lesabre 4.9 Custom	01.77- 01.78	UA 943 IR	14 60	01.77- 01.78	US 818	12
Lesabre 4.9 Limited	01.79-	UA 943 IR	14 60			
Lesabre 5.0	01.83- 01.90	UA 945 IR	14 65	01.78-	US 877	12
	01.78- 01.83	UA 943 IR	14 60			
Lesabre 5.0 Custom	01.83- 01.85	UA 945 IR	14 65	01.78-	US 877	12
	01.78- 01.83	UA 943 IR	14 60			
Lesabre 5.0 Limited	01.81- 01.83	UA 943 IR	14 60			
	01.83- 01.85	UA 945 IR	14 65			
Lesabre 5.6	01.66- 01.67	UA 916	14 60	01.66- 01.67	US 818	12
Lesabre 5.7	01.72- 01.80	UA 943 IR	14 60	01.68- 01.80	US 818	12
	01.68- 01.71	UA 916	14 60			
Lesabre 5.7 Custom	01.72- 01.78	UA 943 IR	14 60	01.68- 01.78	US 818	12
	01.68- 01.71	UA 916	14 60			
Lesabre 5.7 Limited	01.79- 01.80	UA 943 IR	14 60	01.79- 01.80	US 818	12
Lesabre 5.7 Luxus	01.74-	UA 943 IR	14 60	01.74-	US 818	12
Lesabre 5.7	01.83- 01.83	UA 945 IR	14 65			
	01.80- 01.83	UA 943 IR	14 60			
Lesabre 5.7 Custom	01.83- 01.85	UA 945 IR	14 65			
	01.82- 01.83	UA 943 IR	14 60			
Lesabre 5.7 Limited	01.83- 01.85	UA 945 IR	14 65			
	01.80- 01.83	UA 943 IR	14 60			
Lesabre 6.6	01.63- 01.64	UA 916	14 60			
	01.77- 01.78	UA 943 IR	14 60			
Lesabre 6.6 Custom	01.77- 01.78	UA 943 IR	14 60			
	01.75-	UA 916	14 60			
Lesabre 7.0	01.64- 01.64	UA 916	14 60			
Lesabre 7.5	01.72- 01.75	UA 943 IR	14 60	01.70- 01.75	US 818	12
	01.70- 01.71	UA 916	14 60			
Lesabre 7.5 Custom	01.72- 01.75	UA 943 IR	14 60	01.70- 01.75	US 818	12
	01.70- 01.71	UA 916	14 60			
Lesabre 7.5 Luxus	01.74-	UA 943 IR	14 60	01.74-	US 818	12
Opel 1.8	01.77- 01.79	JA 144	14 45			
Park Avenue 3.8	01.91- 01.94	UA 964 IR	14 100	01.91- 01.94	US 810	12
Park Avenue 3.8 Ultra	01.91- 01.91	UA 964 IR	14 100	01.91-	US 810	12
Park Avenue 3.8 Super Ultra	01.91- 01.94	UA 964 IR	14 100			
Reatta 3.8				01.91-	US 810	12
Regal 2.8 Custom	01.88- 01.89	UA 1113 IR	14 100			
Regal 2.8 Limited	01.88- 01.89	UA 1113 IR	14 100			
Regal 3.1 Custom	01.89- 01.93	UA 1113 IR	14 100			
Regal 3.1 Limited	01.89- 01.93	UA 1113 IR	14 100			
Regal 3.2	01.78- 01.79	UA 943 IR	14 60	01.78- 01.79	US 818	12
Regal 3.2 Limited	01.78- 01.79	UA 943 IR	14 60	01.78- 01.79	US 818	12
Regal 3.8	01.75- 01.83	UA 943 IR	14 60	01.75- 01.87	US 818	12
	01.83- 01.87	UA 945 IR	14 65			
Regal 3.8 Custom	01.90- 01.95	UA 964 IR	14 100	01.90- 01.95	US 810	12
Regal 3.8 Gran Sport	01.92- 01.95	UA 964 IR	14 100	01.92- 01.95	US 810	12
Regal 3.8 Limited	01.90- 01.95	UA 964 IR	14 100	01.78- 01.87	US 818	12
	01.78- 01.87	UA 943 IR	14 60	01.90- 01.95	US 810	12
Regal 3.8 Turbo Grand National	01.84- 01.85	UA 945 IR	14 65	01.84- 01.87	US 818	12
Regal 3.8 Turbo Limited	01.87- 01.87	UA 945 IR	14 65	01.87-	US 818	12
Regal 3.8 Turbo Sport	01.78- 01.82	UA 943 IR	14 60	01.78- 01.82	US 818	12
Regal 3.8 Turbo T-Type	01.83- 01.83	UA 943 IR	14 60	01.83- 01.85	US 818	12
	01.83- 01.83	UA 945 IR	14 65			





Regal 4.1	01.83- 01.84	UA 945 IR	14 65	01.82- 01.84	US 818	12
	01.82- 01.84	UA 943 IR	14 60			
Regal 4.1 Limited	01.82- 01.84	UA 945 IR	14 65	01.82- 01.84	US 818	12
	01.82- 01.84	UA 943 IR	14 60			
Regal 4.3	01.80- 01.81	UA 943 IR	14 60			
Regal 4.3 Limited	01.80- 01.81	UA 943 IR	14 60			
Regal 4.3	01.84- 01.84	UA 945 IR	14 65			
	01.82- 01.83	UA 943 IR	14 60			
Regal 4.3 Limited	01.83- 01.84	UA 945 IR	14 65			
Regal 4.4	AC 01.82- 01.82	UA 943 IR	14 60			
	01.82- 01.82	UA 945 IR	14 65			
	01.82- 01.82	UA 943 IR	14 60			
Regal 4.4 Limited	AC 01.82- 01.82	UA 943 IR	14 60			
	01.82- 01.82	UA 943 IR	14 60			
	01.82- 01.82	UA 945 IR	14 65			
Regal 4.9	01.79- 01.80	UA 943 IR	14 60			
Regal 4.9 Limited	01.79- 01.80	UA 943 IR	14 60			
Regal 5.0	01.77- 01.83	UA 943 IR	14 60	01.77- 01.78	US 877	12
	01.83- 01.87	UA 945 IR	14 65			
	AC 01.83- 01.83	UA 945 IR	14 65			
Regal 5.0 Limited	01.83- 01.87	UA 945 IR	14 65			
	01.78- 01.83	UA 943 IR	14 60			
	AC 01.83- 01.83	UA 945 IR	14 65			
Regal 5.7	01.73- 01.76	UA 943 IR	14 60	01.73- 01.76	US 818	12
				01.77-	US 877	12
Regal 5.7	01.83- 01.85	UA 945 IR	14 65			
	01.81- 01.83	UA 943 IR	14 60			
Regal 5.7 Limited	01.81- 01.82	UA 943 IR	14 60			
	01.83- 01.83	UA 945 IR	14 65			
Regal 7.5	01.73- 01.74	UA 943 IR	14 60	01.73- 01.74	US 818	12
Riviera 3.8				01.88- 01.93	US 810	12
Riviera 3.8 Turbo	01.80-	UA 943 IR	14 60			
Riviera 3.8 Turbo S	01.79- 01.80	UA 943 IR	14 60			
Riviera 3.8 Turbo T-Type	01.83- 01.83	UA 945 IR	14 65			
Riviera 5.0	01.83- 01.85	UA 945 IR	14 65			
Riviera 5.7	01.77- 01.80	UA 943 IR	14 60	01.77- 01.80	US 818	12
Riviera 5.7 S	01.79- 01.80	UA 943 IR	14 60			
Riviera 5.7	01.83- 01.85	UA 945 IR	14 65			
Riviera 6.6	01.63- 01.65	UA 916	14 60			
	01.77- 01.78	UA 943 IR	14 60			
Riviera 7.0	01.63- 01.69	UA 916	14 60	01.67- 01.69	US 818	12
Riviera 7.5	01.70- 01.74	UA 943 IR	14 60	01.70- 01.74	US 818	12
Roadmaster 5.0	01.91- 01.92	UA 939 IR	14 100			
Roadmaster 5.7	01.92- 01.93	UA 939 IR	14 100	01.92- 01.93	US 877	12
Roadmaster 5.7 Limited	01.92- 01.93	UA 939 IR	14 100	01.92- 01.93	US 877	12
Skyhawk 1.8 Custom	01.83- 01.86	UA 945 IR	14 65			
	01.82- 01.82	UA 943 IR	14 60			
Skyhawk 1.8 Limited	01.83- 01.86	UA 945 IR	14 65			
	01.82- 01.82	UA 943 IR	14 60			
Skyhawk 1.8 Sport	01.86- 01.86	UA 945 IR	14 65			
Skyhawk 1.8 T-Type	01.83- 01.86	UA 945 IR	14 65			
Skyhawk 1.8 Turbo Custom	01.84- 01.84	UA 945 IR	14 65			
Skyhawk 1.8 Turbo T-Type	01.84- 01.86	UA 945 IR	14 65			
Skyhawk 2.0	01.88- 01.89	UA 947 IR	14 60			
	01.88- 01.89	UA 942 IR#	14 100			
Skyhawk 2.0 Custom	01.87- 01.87	UA 942 IR#	14 100			
	01.83- 01.86	UA 943 IR	14 60			
Skyhawk 2.0 Limited	01.87- 01.87	UA 942 IR#	14 100			
	01.83- 01.86	UA 943 IR	14 60			
Skyhawk 2.0 Sport	01.87- 01.87	UA 942 IR#	14 100			
	01.86- 01.86	UA 945 IR	14 65			
Skyhawk 2.0 Turbo Custom	01.87- 01.87	UA 942 IR#	14 100			
Skyhawk 2.0 Turbo Limited	01.87- 01.87	UA 942 IR#	14 100			
Skyhawk 2.0 Turbo Sport	01.87- 01.87	UA 942 IR#	14 100			
Skyhawk 3.8	01.75- 01.80	UA 943 IR	14 60	01.75- 01.80	US 818	12
Skyhawk 3.8 S	01.76- 01.80	UA 943 IR	14 60	01.76- 01.80	US 818	12
Skylark 2.3	01.91- 01.92	UA 938 IR	14 100			
Skylark 2.3 Custom	01.88- 01.95	UA 938 IR	14 100			
Skylark 2.3 Gran Sport	01.90- 01.95	UA 938 IR	14 100			
Skylark 2.3 Limited	01.88- 01.95	UA 938 IR	14 100			
Skylark 2.3 Luxury Edition	01.90- 01.91	UA 938 IR	14 100			
Skylark 2.5	01.90- 01.91	UA 953 IR	14 100	01.80- 01.82	US 810	12
	01.80- 01.82	UA 943 IR	14 60			
	01.82- 01.82	UA 945 IR	14 65			
Skylark 2.5 Custom	01.88- 01.91	UA 953 IR	14 100	01.83- 01.85	US 810	12
	01.83- 01.85	UA 943 IR	14 60			
	01.83- 01.85	UA 945 IR	14 65			
Skylark 2.5 Gran Sport	01.90- 01.91	UA 953 IR	14 100			
Skylark 2.5 Limited	01.88- 01.89	UA 953 IR	14 100	01.80- 01.85	US 810	12
	01.80- 01.85	UA 943 IR	14 60			
	01.82- 01.85	UA 945 IR	14 65			
Skylark 2.5 Luxury Edition	01.90- 01.91	UA 953 IR	14 100			
Skylark 2.5 Sport	01.80- 01.82	UA 943 IR	14 60	01.80- 01.82	US 810	12
	01.82- 01.82	UA 945 IR	14 65			
Skylark 2.8	01.80- 01.82	UA 943 IR	14 60	01.80- 01.82	US 810	12
Skylark 2.8 Custom	01.83- 01.85	UA 945 IR	14 65	01.83- 01.85	US 810	12
	01.83- 01.85	UA 943 IR	14 60			
	AC 01.83- 01.85	UA 945 IR	14 65			
Skylark 2.8 Limited	01.85- 01.85	UA 945 IR	14 65	01.80- 01.85	US 810	12
	AC 01.83- 01.84	UA 945 IR	14 65			
	01.80- 01.85	UA 943 IR	14 60			



**BUICK continued**

Skylark 2.8 Sport	01.80- 01.82	UA 943 IR	14 60	01.80- 01.82	US 810	12
Skylark 2.8 T-Type	01.83- 01.84	UA 943 IR	14 60	01.83- 01.84	US 810	12
	01.83- 01.84	UA 945 IR	14 65			
Skylark 3.0 Custom				01.86- 01.88	US 810	12
Skylark 3.0 Limited				01.86- 01.88	US 810	12
Skylark 3.2	01.62- 01.63	UA 916	14 60			
Skylark 3.3	01.91- 01.91	UA 947 IR	14 60	01.91- 01.92	US 810	12
Skylark 3.3 Custom	01.89- 01.89	UA 947 IR	14 60	01.89- 01.93	US 810	12
Skylark 3.3 Gran Sport				01.90- 01.93	US 810	12
Skylark 3.3 Limited	01.89- 01.91	UA 947 IR	14 60	01.89- 01.93	US 810	12
Skylark 3.3 Luxury Edition	01.90- 01.91	UA 947 IR	14 60	01.90- 01.91	US 810	12
Skylark 3.5	01.61- 01.63	UA 916	14 60			
Skylark 3.7	01.64- 01.67	UA 916	14 60	01.64- 01.67	US 818	12
Skylark 3.8	01.75- 01.79	UA 943 IR	14 60	01.75- 01.79	US 818	12
	01.78- 01.79	UA 945 IR	14 65			
Skylark 3.8 Custom	01.78- 01.79	UA 943 IR	14 60	01.78- 01.79	US 818	12
	01.78- 01.79	UA 945 IR	14 65			
Skylark 3.8 S	01.75- 01.79	UA 943 IR	14 60	01.75- 01.79	US 818	12
	01.78- 01.79	UA 945 IR	14 65			
Skylark 3.8 SR	01.75- 01.77	UA 943 IR	14 60	01.75- 01.77	US 818	12
	01.75- 01.77	UA 945 IR	14 65			
Skylark 4.1	01.68- 01.71	UA 916	14 60	01.68- 01.71	US 818	12
Skylark 4.3	01.75- 01.76	UA 943 IR	14 60	01.75- 01.76	US 818	12
	01.75- 01.76	UA 945 IR	14 65			
Skylark 4.3 S	01.76- 01.76	UA 943 IR	14 60	01.76-	US 818	12
	01.76- 01.76	UA 945 IR	14 65			
Skylark 4.3 SR	01.75- 01.76	UA 943 IR	14 60	01.75- 01.76	US 818	12
	01.75- 01.76	UA 945 IR	14 65			
Skylark 4.9	01.64- 01.67	UA 916	14 60	01.64- 01.67	US 818	12
	01.77- 01.77	UA 943 IR	14 60			
	01.77- 01.77	UA 945 IR	14 65			
Skylark 4.9 S	01.77-	UA 943 IR	14 60	01.77-	US 818	12
Skylark 4.9 SR	01.77- 01.77	UA 943 IR	14 60	01.77-	US 818	12
	01.77- 01.77	UA 945 IR	14 65			
Skylark 5.0	01.77- 01.79	UA 943 IR	14 60	01.77- 01.78	US 877	12
	01.77- 01.79	UA 945 IR	14 65			
Skylark 5.0 Custom	01.78- 01.79	UA 943 IR	14 60	01.78-	US 877	12
	01.78- 01.79	UA 945 IR	14 65			
Skylark 5.0 S	01.77- 01.80	UA 943 IR	14 60	01.77- 01.86	US 877	12
	01.77- 01.80	UA 945 IR	14 65			
Skylark 5.0 SR	01.77- 01.77	UA 943 IR	14 60	01.77-	US 877	12
	01.77- 01.77	UA 945 IR	14 65			
Skylark 5.6	01.66- 01.67	UA 916	14 60	01.66- 01.67	US 818	12
Skylark 5.7	01.72- 01.79	UA 943 IR	14 60	01.68- 01.76	US 818	12
	01.72- 01.79	UA 945 IR	14 65	01.77- 01.79	US 877	12
	01.68- 01.71	UA 916	14 60			
Skylark 5.7 Custom	01.72- 01.79	UA 943 IR	14 60	01.78- 01.79	US 877	12
	01.78- 01.79	UA 945 IR	14 65	01.68- 01.71	US 818	12
	01.68- 01.71	UA 916	14 60			
Skylark 5.7 S	01.76- 01.77	UA 943 IR	14 60	01.76-	US 818	12
	01.76- 01.76	UA 945 IR	14 65			
Skylark 5.7 SR	01.75- 01.77	UA 943 IR	14 60	01.75- 01.76	US 818	12
	01.75- 01.77	UA 945 IR	14 65	01.77-	US 877	12
Skylark 6.6	01.65- 01.67	UA 916	14 60	01.65- 01.67	US 818	12
Skylark 6.6 Custom	01.68-	UA 916	14 60	01.68-	US 818	12
Skylark 7.5	01.72-	UA 943 IR	14 60	01.72-	US 818	12
Skylark 7.5 Custom	01.72- 01.72	UA 943 IR	14 60	01.70-	US 818	12
	01.70- 01.70	UA 916	14 60			
Somerset 2.5 Regal	01.85- 01.85	UA 943 IR	14 60			
	01.85- 01.85	UA 945 IR	14 65			
Somerset 2.5 Regal Limited	01.85- 01.85	UA 943 IR	14 60			
	01.85- 01.85	UA 945 IR	14 65			
Somerset 3.0	01.86- 01.86	UA 943 IR	14 60	01.86- 01.87	US 810	12
Somerset 3.0 Limited	01.86- 01.86	UA 943 IR	14 60	01.86-	US 810	12
Somerset 3.0 Regal	01.85- 01.85	UA 943 IR	14 60	01.85-	US 810	12
Somerset 3.0 Regal Limited	01.85- 01.85	UA 943 IR	14 60	01.85-	US 810	12
	01.85- 01.85	UA 945 IR	14 65			
Somerset 3.0 T-Type				01.86-	US 810	12
Special 3.2	01.63- 01.63	UA 916	14 60			
Special 3.5	01.62- 01.63	UA 916	14 60			
Special 3.7	01.64- 01.67	UA 916	14 60	01.64- 01.67	US 818	12
Special 4.1	01.68- 01.69	UA 916	14 60	01.68- 01.69	US 818	12
Special 4.9	01.64- 01.67	UA 916	14 60	01.64- 01.67	US 818	12
Special 5.7	01.68- 01.69	UA 916	14 60	01.68- 01.69	US 818	12
Sportwagon 3.7	01.64- 01.65	UA 916	14 60	01.64- 01.65	US 818	12
Sportwagon 4.9	01.64- 01.65	UA 916	14 60	01.64- 01.65	US 818	12
Sportwagon 5.6	01.67- 01.67	UA 916	14 60	01.66- 01.67	US 818	12
Sportwagon 5.7	01.72-	UA 943 IR	14 60	01.68- 01.71	US 818	12
	01.68- 01.71	UA 916	14 60			
Sportwagon 6.6	01.68- 01.68	UA 916	14 60	01.68- 01.68	US 818	12
Sportwagon 7.5	01.70-	UA 916	14 60	01.70-	US 818	12
Wildcat 6.6	01.63- 01.66	UA 916	14 60			
Wildcat 7.0	01.64- 01.69	UA 916	14 60	01.64- 01.69	US 818	12
Wildcat 7.0 Custom	01.68- 01.69	UA 916	14 60	01.68- 01.69	US 818	12
Wildcat 7.5 Custom	01.70-	UA 916	14 60	01.70-	US 818	12

**Cadillac**

**PASSENGER CARS EU**

BLS 1.9 Diesel	[Z19DTH]	04.06-	CA 1952 IR*	14 130	04.06- AT 04.06-	CS 1428*	12 1.7
						CS 1264	12 1.7
Escalade 5.8	[LO5]	10.98-	UA 1538 IR	14 105			



PASSENGER CARS US								
Calais 7.0	01.65- 01.67	UA 916	14 60	01.65- 01.67	US 818	12		
Calais 7.7	01.72- 01.74	UA 943 IR	14 60	01.68- 01.74	US 818	12		
	01.68- 01.71	UA 916	14 60					
Calais 8.2	01.75- 01.76	UA 943 IR	14 60	01.75- 01.76	US 818	12		
Catera 3.0	01.97- 01.01	CA 1507 IR	14 120	01.97- 01.01	CS 982	12 1.4		
Deville 4.1	01.80- 01.84	UA 938 IR	14 100	01.80- 01.81	US 818	12		
	01.80- 01.81	UA 943 IR	14 60					
Deville 4.3	01.85-	UA 943 IR	14 60					
Deville 5.4	01.53- 01.55	UA 943 IR	14 60					
Deville 6.0	01.56- 01.58	UA 943 IR	14 60	01.80-	US 818	12		
	01.80-	UA 938 IR	14 100					
Deville 6.4	01.59- 01.60	UA 943 IR	14 60					
	01.61- 01.63	UA 916	14 60					
Deville 7.0	01.64- 01.67	UA 916	14 60	01.65- 01.79	US 818	12		
	01.77- 01.79	UA 943 IR	14 60					
Deville 7.7	01.72- 01.74	UA 943 IR	14 60	01.68- 01.74	US 818	12		
	01.68- 01.71	UA 916	14 60					
Deville 8.2	01.74- 01.76	UA 943 IR	14 60	01.74- 01.76	US 818	12		
Eldorado 4.1	01.82- 01.85	UA 938 IR	14 100					
	01.82- 01.85	UA 945 IR	14 65					
Eldorado 4.1 Biarritz	01.84- 01.85	UA 938 IR	14 100					
	01.84- 01.85	UA 945 IR	14 65					
Eldorado 5.4	01.53- 01.55	UA 943 IR	14 60					
Eldorado 5.7	01.80-	UA 938 IR	14 100					
Eldorado 6.0	01.56- 01.58	UA 943 IR	14 60					
Eldorado 6.4	01.59- 01.60	UA 943 IR	14 60					
	01.61- 01.63	UA 916	14 60					
Eldorado 7.0	01.64- 01.67	UA 916	14 60	01.77- 01.78	US 877	12		
	01.77- 01.78	UA 943 IR	14 60					
Eldorado 7.7	01.68- 01.69	UA 916	14 60	01.68- 01.69	US 877	12		
Eldorado 8.2	01.72- 01.76	UA 943 IR	14 60	01.70- 01.76	US 877	12		
	01.70- 01.71	UA 916	14 60					
Fleetwood 4.1	01.85-	UA 938 IR	14 100					
Fleetwood 4.1 Brougham	01.80- 01.85	UA 938 IR	14 100	01.80- 01.81	US 818	12		
	01.80- 01.81	UA 943 IR	14 60					
Fleetwood 4.3	01.85-	UA 943 IR	14 60					
Fleetwood 5.7 Brougham				01.90- 01.92	US 877	12		
Fleetwood 6.0	01.80- 01.84	UA 938 IR	14 100	01.80- 01.84	US 818	12		
	01.80-	UA 943 IR	14 60					
Fleetwood 6.0 Brougham	01.80-	UA 938 IR	14 100	01.80-	US 818	12		
	01.80-	UA 943 IR	14 60					
Fleetwood 6.0 Formal	01.80- 01.84	UA 938 IR	14 100	01.80- 01.84	US 818	12		
	01.80-	UA 943 IR	14 60					
Fleetwood 7.0	01.65- 01.67	UA 916	14 60	01.65- 01.79	US 818	12		
	01.77- 01.79	UA 943 IR	14 60					
Fleetwood 7.0 Brougham	01.77- 01.79	UA 943 IR	14 60	01.77- 01.79	US 818	12		
Fleetwood 7.0 Formal	01.77- 01.79	UA 943 IR	14 60	01.77- 01.79	US 818	12		
Fleetwood 7.7	01.72- 01.74	UA 943 IR	14 60	01.68- 01.74	US 818	12		
	01.68- 01.71	UA 916	14 60					
Fleetwood 7.7 60 Special	01.72- 01.74	UA 943 IR	14 60	01.68- 01.74	US 818	12		
	01.68- 01.71	UA 916	14 60					
Fleetwood 7.7 75	01.72- 01.74	UA 943 IR	14 60	01.68- 01.74	US 818	12		
	01.68- 01.71	UA 916	14 60					
Fleetwood 7.7 Brougham	01.68- 01.70	UA 916	14 60	01.68- 01.70	US 818	12		
Fleetwood 8.2	01.76- 01.76	UA 943 IR	14 60	01.76- 01.76	US 818	12		
Fleetwood 8.2 60 Special	01.75- 01.76	UA 943 IR	14 60	01.75- 01.76	US 818	12		
Fleetwood 8.2 75	01.75- 01.76	UA 943 IR	14 60	01.75- 01.76	US 818	12		
Series 60 5.4 Fleetwood	01.53- 01.55	UA 943 IR	14 60					
Series 60 6.0 Fleetwood	01.56- 01.58	UA 943 IR	14 60					
Series 60 6.4 Fleetwood	01.61- 01.63	UA 916	14 60					
	01.59- 01.60	UA 943 IR	14 60					
Series 60 7.0 Fleetwood	01.64- 01.64	UA 916	14 60					
Series 62 4.1	01.55- 01.55	UA 943 IR	14 60					
Series 62 5.4	01.53- 01.55	UA 943 IR	14 60					
Series 62 6.0	01.56- 01.58	UA 943 IR	14 60					
Series 62 6.4	01.61- 01.63	UA 916	14 60					
	01.59- 01.60	UA 943 IR	14 60					
Series 62 7.0	01.64- 01.64	UA 916	14 60					
Series 70 6.0 Fleetwood Eldorado	01.58- 01.58	UA 943 IR	14 60					
Series 75 5.4 Fleetwood	01.53- 01.55	UA 943 IR	14 60					
Series 75 6.0 Fleetwood	01.56- 01.58	UA 943 IR	14 60					
Series 75 6.4 Fleetwood	01.59- 01.60	UA 943 IR	14 60					
	01.61- 01.63	UA 916	14 60					
Series 75 7.0 Fleetwood	01.64- 01.64	UA 916	14 60					
Seville 4.1	01.82- 01.85	UA 938 IR	14 100					
Seville 5.7	01.80-	UA 938 IR	14 100	01.76- 01.77	US 818	12		
Seville 5.7	01.78- 01.85	UA 943 IR	14 60					
<b>Carrier Transicold</b>								
<b>MOTORS</b>								
500	[CT4-114]				JS 897	12 1.4		
Various Models								
<b>Case</b>								
<b>AGRICULTURE</b>								
110	[Cummins 6BT]	05.97-	CA 1197 IR	14 65				
		05.97-	CA 1198 IR	14 95				
120	[Cummins 6BT]	05.97-	CA 1197 IR	14 65				
		05.97-	CA 1198 IR	14 95				
135	[Cummins 6BT]	05.97-	CA 1197 IR	14 65				
		05.97-	CA 1198 IR	14 95				



CASE *continued*

321		10.76- 06.86	CA 76	14 28			
		01.86-	CA 76 IR	14 33			
421		10.76- 06.86	CA 76	14 28			
		01.86-	CA 76 IR	14 33			
433		02.77-	CA 616 IR	14 32	01.86-	CS 511	12 2.7
450 C		01.89- 01.94	CA 1197 IR	14 65			
		01.89- 01.94	CA 1198 IR	14 95			
454		01.72-	CA 17h	14 34	01.72-	CS 106	12 2.8
		01.82-	CA 18h	14 43			
455		01.89- 01.94	CA 1197 IR	14 65			
		01.89- 01.94	CA 1198 IR	14 95			
475		01.82-	CA 18h	14 43			
480 CK		01.89- 01.94	CA 1198 IR	14 95			
		01.89- 01.94	CA 1197 IR	14 65			
484		01.82-	CA 18h	14 43			
485		01.82-	CA 18h	14 43			
485		01.89- 01.93	UA 945 IR	14 65			
531		10.76- 06.86	CA 76	14 28			
		01.86-	CA 76 IR	14 33			
533		02.77-	CA 616 IR	14 32	01.86-	CS 511	12 2.7
540		01.88-	CA 616 IR	14 32			
554		10.76- 06.86	CA 76	14 28			
		01.86-	CA 76 IR	14 33			
574		01.72-	CA 17h	14 34	01.72-	CS 106	12 2.8
		01.82-	CA 18h	14 43			
580		01.89- 01.94	CA 1197 IR	14 65	01.82- 01.94	CS 705	12 2.0
		01.89- 01.94	CA 1198 IR	14 95			
584		01.82-	CA 18h	14 43			
585		01.82-	CA 18h	14 43			
644		10.76- 06.86	CA 76	14 28			
		01.86-	CA 76 IR	14 33			
674		01.72-	CA 17h	14 34	01.72-	CS 106	12 2.8
		01.82-	CA 18h	14 43			
684		01.82-	CA 18h	14 43			
685		01.82-	CA 18h	14 43			
784		01.82-	CA 18h	14 43	01.82-	CS 106	12 2.8
785		01.82-	CA 18h	14 43	01.82-	CS 106	12 2.8
833		09.81-	CA 616 IR	14 32	09.81-	CS 511	12 2.7
833 A		09.81-	CA 616 IR	14 32	09.81-	CS 511	12 2.7
844		01.74- 01.86	CA 76	14 28	01.86- 12.90	CS 503	12 2.7
		01.86- 12.90	CA 76 IR	14 33			
850		01.89- 01.94	CA 1197 IR	14 65			
		01.89- 01.94	CA 1198 IR	14 95			
885		01.89- 01.94	CA 1197 IR	14 65			
956 XL		01.85-	CA 339 IR	14 55			
1056		01.86-	CA 1450 IR#	14 55			
1150		01.89- 01.94	CA 1197 IR	14 65			
		01.89- 01.94	CA 1198 IR	14 95			
1150 E		01.89- 01.94	CA 1197 IR	14 65			
		01.89- 01.94	CA 1198 IR	14 95			
1155 E		01.89- 01.94	CA 1197 IR	14 65			
		01.89- 01.94	CA 1198 IR	14 95			
1190		01.83-	CA 18h	14 43			
1294 3.6		01.84- 06.89	CA 18h	14 43	01.84- 06.89	CS 987	12 2.8
1394		01.84-	CA 18h	14 43			
		01.84-	CA 312 IR	14 60			
1490		01.84-	CA 18h	14 43	01.80-	CS 705	12 2.0
1494		01.84-	CA 18h	14 43			
		01.84-	CA 312 IR	14 60			
1550		01.89- 01.94	CA 1198 IR	14 95			
		01.89- 01.94	CA 1197 IR	14 65			
1594		01.84-	CA 312 IR	14 60			
1690		01.84-	CA 18h	14 43	01.80-	CS 705	12 2.0
1694		01.84-	CA 312 IR	14 60			
4200		01.93-	CA 126 IR	14 45			
5120 Maxxum	[6T-590]	01.90-	CA 1197 IR	14 65			
		01.90-	CA 1198 IR	14 95			
5130	[6T-590]				06.90-	CS 1069	12 3.1
5130 Maxxum	[6T-590]	01.90-	CA 1197 IR	14 65	06.90-	CS 1069	12 3.1
		01.90-	CA 1198 IR	14 95			
5140	[6T-590]				06.90-	CS 1069	12 3.1
5140 Maxxum	[6T-590]	01.90-	CA 1197 IR	14 65	06.90-	CS 1069	12 3.1
		01.90-	CA 1198 IR	14 95			
5150	[6T-590]				06.90-	CS 1069	12 3.1
7000		01.88-	CA 1381 IR	14 110			
8000		05.97-	CA 1381 IR	14 110			
E833		01.86-	CA 616 IR	14 32			
E833 A		01.86-	CA 616 IR	14 32			
MX		01.95- 01.02	CA 1198 IR	14 95			
V433		01.86-	CA 616 IR	14 32	01.86-	CS 511	12 2.7
V533		01.86-	CA 616 IR	14 32	01.86-	CS 511	12 2.7
Various Models		01.65-	CG 50	14 22	01.72-	CS 106	12 2.8
		01.65-	CG 52	14 11	01.85- 01.92	US 857	24 4.5
		01.65-	CG 58	14 22			
<b>Caterpillar</b>							
<b>MOTORS</b>							
3208					01.75- 01.84	US 823	24 7.5
3306					01.75- 01.84	US 823	24 7.5
<b>MISC.</b>							
1694					01.74- 01.79	US 823	24 7.5
Various Models					02.93-	US 823	24 7.5



Various Models						01.93-	US 823	24	7.5		
							US 827#	24	7.5		
						01.83-	US 863	24			
						01.85-	US 864	24			
						02.93-	US 823	24	7.5		
<b>Chang Feng (Liebao)</b>											
<b>AGRICULTURE</b>											
3320						01.92-	CS 944	12	3.0		
<b>Chevrolet</b>											
<b>PASSENGER CARS EU</b>											
Aveo 1.2	[F12S3]	03.06-	10.08	CA 2023 IR*	14	80	03.06-	10.08	CS 1422	12	0.8
		04.08-		CA 2023 IR*	14	80	04.08-		CS 1422	12	0.8
Aveo 1.4	[F14D3]						03.06-		CS 519	12	1.0
							01.08-		CS 519	12	1.0
Beretta 2.2	[LN2]	01.91-		UA 942 IR#	14	100					
Beretta 2.3 16V	[LGO]	09.90-	01.92	UA 938 IR	14	100					
Beretta 3.1 V6	[LHO]						01.89-		US 810	12	
Camaro 3.4 V6	[L32]						12.92-	12.95	US 858	12	
Camaro 5.0	[LG4]	01.88-	01.89	UA 933 IR	14	100					
		01.90-	01.92	UA 939 IR	14	100					
Camaro 5.7	[LS1]	07.98-		UA 1538 IR	14	105					
Captiva 2.0 Diesel	[Z20S]						09.07-		CS 1431*	12	1.8
Captiva 2.0 Diesel 4WD	[Z20S]						10.06-		CS 1431*	12	1.8
Captiva 2.4	[Z24SED]						06.06-		CS 879	12	1.1
Captiva 2.4 4WD	[Z24SED]						06.06-		CS 879	12	1.1
Corsica 2.2	[LN2]	01.91-	12.96	UA 942 IR#	14	100					
Epica 2.0 Diesel							01.07-		CS 1431*	12	1.8
Evanda 2.0	[X20SED]						03.05-		CS 879	12	1.1
Kalos 1.2	[B12S1]	03.05-		CA 2023 IR*	14	80	03.05-		CS 1422	12	0.8
		03.05-		JA 1600 IR	14	65					
		03.05-		CA 2023 IR*	14	80	03.05-		CS 1422	12	0.8
Kalos 1.4	[F14S3]						03.05-	09.06	CS 519	12	1.0
Kalos 1.4 16V	[F14D3]						03.05-		CS 519	12	1.0
Lacetti 1.4 16V	[F14D3]						03.05-		CS 519	12	1.0
Lacetti 1.6	[F16D3]						03.05-		CS 519	12	1.0
Lacetti 1.8	[T18SED]						03.05-		CS 879	12	1.1
							08.05-		CS 879	12	1.1
							08.05-		CS 519	12	1.0
Lacetti 2.0 Diesel	[Z20DM]						01.07-		CS 1431*	12	1.8
Lumina 2.3 APV	[LD2]	12.92-	07.98	UA 1109 IR	14	105					
		10.93-	07.96	UA 1113 IR	14	100					
Lumina 3.1 APV	[L82]	01.94-	01.95	UA 1113 IR	14	100					
		08.89-	01.95	UA 1113 IR	14	100					
Malibu 3.8	[LC3]	01.83-	01.83	UA 945 IR	14	65					
Malibu 5.0	[LG4]	01.83-	12.83	UA 945 IR	14	65					
Matiz 0.8	[F8CV]	03.05-		JA 1600 IR	14	65	03.05-		CS 1210	12	1.0
Matiz 1.0	[B10S]	03.05-		JA 1600 IR	14	65	03.05-		CS 1422	12	0.8
		03.05-		JA 1600 IR	14	65	03.05-		CS 1422	12	0.8
Monte Carlo 3.8	[LC3]	01.83-	01.87	UA 945 IR	14	65					
Nubira 1.4	[F14D3]						01.05-		CS 519	12	1.0
Nubira 1.6	[F16D3]						03.05-		CS 519	12	1.0
Nubira 1.8	[F18D3]						01.06-		CS 519	12	1.0
							03.05-		CS 879	12	1.1
							08.05-		CS 879	12	1.1
							08.05-		CS 519	12	1.0
Nubira 2.0 Diesel	[Z20DM]						01.07-		CS 1431*	12	1.8
Rezzo 1.6	[A16DMS]						08.05-		CS 519	12	1.0
Rezzo 2.0	[T20SED]	08.05-		CA 1745 IR	14	85	08.05-		CS 879	12	1.1
Rezzo/Tacuma 1.6	[A16DMS]						03.05-		CS 1183	12	0.9
							03.05-		CS 1188	12	1.1
Rezzo/Tacuma 2.0	[T20SED]	03.05-		CA 1745 IR	14	85	03.05-		CS 879	12	1.1
S10 4.3	[L35]	10.94-	05.05	UA 939 IR	14	100	10.94-	05.05	US 858	12	
S10 4.3 4x4		10.94-	08.02	UA 939 IR	14	100	10.94-	08.02	US 858	12	
<b>PASSENGER CARS US</b>											
Astre 2.5		01.85-	01.90	UA 943 IR	14	60	01.85-	01.90	US 810	12	
Astre 4.3		01.92-	01.95	UA 967 IR	14	105	01.92-	01.98	US 858	12	
		01.85-		UA 943 IR	14	60	01.85-	01.94	US 877	12	
Bel Air 3.8		01.63-	01.65	UA 916	14	60	01.63-	01.65	US 818	12	
Bel Air 3.9		01.55-	01.56	UA 943 IR	14	60					
Bel Air 4.1		01.72-	01.73	UA 943 IR	14	60	01.65-	01.73	US 818	12	
		01.65-	01.71	UA 916	14	60					
Bel Air 4.4		01.81-	01.81	UA 943 IR	14	60					
Bel Air 4.6		01.63-	01.67	UA 916	14	60	01.63-	01.67	US 818	12	
Bel Air 5.0		01.68-		UA 916	14	60	01.68-		US 818	12	
		01.81-	01.81	UA 943 IR	14	60					
Bel Air 5.4		01.63-	01.67	UA 916	14	60	01.62-	01.67	US 818	12	
Bel Air 5.7		01.72-	01.75	UA 943 IR	14	60	01.72-	01.75	US 877	12	
		01.69-	01.71	UA 916	14	60	01.69-	01.71	US 818	12	
Bel Air 6.5		01.66-	01.69	UA 916	14	60					
Bel Air 6.6		01.72-	01.75	UA 943 IR	14	60	01.70-	01.75	US 877	12	
		01.70-	01.71	UA 916	14	60					
Bel Air 6.7		01.63-	01.65	UA 916	14	60					
Bel Air 7.0		01.66-	01.69	UA 916	14	60					
Bel Air 7.4		01.72-	01.75	UA 943 IR	14	60	01.70-	01.75	US 877	12	
		01.70-	01.71	UA 916	14	60					
Beretta 2.0		01.87-	01.89	UA 942 IR#	14	100					
Beretta 2.2		01.93-	01.95	UA 939 IR	14	100					
		01.90-	01.91	UA 942 IR#	14	100					
Beretta 2.2 GT		01.93-		UA 939 IR	14	100					
		01.92-		UA 942 IR#	14	100					





CHEVROLET *continued*

Beretta 2.8	01.87- 01.89	UA 1109 IR	14 105		
Beretta 2.8 GT	01.89-	UA 1109 IR	14 105		
Beretta 3.1	01.90- 01.93	UA 1109 IR	14 105		
Beretta 3.1 GT	01.90- 01.93	UA 1109 IR	14 105		
Beretta 3.1 GTZ	01.91- 01.93	UA 1109 IR	14 105		
Biscayne 3.8	01.63- 01.65	UA 916	14 60	01.63- 01.65	US 818 12
Biscayne 4.1	01.65- 01.71	UA 916	14 60	01.65- 01.71	US 818 12
	01.72-	UA 943 IR	14 60		
Biscayne 4.6	01.63- 01.67	UA 916	14 60	01.63- 01.67	US 818 12
Biscayne 5.0	01.68-	UA 916	14 60	01.68-	US 818 12
Biscayne 5.4	01.63- 01.67	UA 916	14 60	01.62- 01.67	US 818 12
Biscayne 5.7	01.72-	UA 943 IR	14 60		
	01.69- 01.71	UA 916	14 60	01.72-	US 877 12
				01.69- 01.71	US 818 12
Biscayne 6.5	01.66- 01.69	UA 916	14 60		
Biscayne 6.6	01.72-	UA 943 IR	14 60	01.70- 01.71	US 877 12
	01.70- 01.71	UA 916	14 60		
Biscayne 6.7	01.63- 01.65	UA 916	14 60		
Biscayne 7.0	01.66- 01.69	UA 916	14 60		
Biscayne 7.4	01.70- 01.70	UA 916	14 60	01.70- 01.70	US 877 12
	01.72-	UA 943 IR	14 60		
Blazer 4.1	01.69- 01.71	UA 916	14 60	01.69- 01.75	US 818 12
	01.72- 01.82	UA 943 IR	14 60	01.73- 01.82	US 877 12
Blazer 4.3				01.95-	US 858 12
Blazer 4.8	01.73-	UA 943 IR	14 60	01.73-	US 877 12
	01.70-	UA 916	14 60	01.70-	US 818 12
Blazer 5.0	01.69- 01.71	UA 916	14 60	01.69- 01.87	US 818 12
	01.87- 01.87	UA 939 IR	14 100	01.77- 01.87	US 877 12
	01.72- 01.87	UA 943 IR	14 60		
Blazer 5.7	01.87- 01.94	UA 939 IR	14 100	01.73- 01.94	US 877 12
	01.73- 01.86	UA 943 IR	14 60	01.87- 01.94	US 818 12
	01.69- 01.72	UA 916	14 60		
Blazer 6.2	01.82- 01.91	UA 943 IR	14 60		
Blazer 6.6	01.75- 01.79	UA 943 IR	14 60	01.75- 01.79	US 877 12
Blazer 7.4	01.73- 01.78	UA 943 IR	14 60	01.73- 01.78	US 877 12
Brookwood 4.1	01.69-	UA 916	14 60	01.69-	US 818 12
Brookwood 5.7	01.72-	UA 943 IR	14 60	01.69- 01.71	US 818 12
	01.69- 01.71	UA 916	14 60		
Brookwood 6.6	01.72-	UA 943 IR	14 60	01.70-	US 877 12
	01.70-	UA 916	14 60		
C10 3.8	01.63- 01.66	UA 916	14 60	01.63- 01.66	US 818 12
C10 4.1	01.66- 01.70	UA 916	14 60	01.66- 01.75	US 818 12
	01.72- 01.84	UA 943 IR	14 60	01.73- 01.84	US 877 12
C10 4.1 Big Ten	01.77- 01.80	UA 943 IR	14 60	01.77- 01.80	US 877 12
C10 4.1 Suburban	01.68- 01.71	UA 916	14 60	01.68- 01.75	US 818 12
	01.72- 01.80	UA 943 IR	14 60	01.73- 01.80	US 877 12
C10 4.3	01.85- 01.86	UA 943 IR	14 60	01.85- 01.86	US 877 12
C10 4.6	01.63- 01.67	UA 916	14 60	01.63- 01.67	US 818 12
C10 4.8	01.63- 01.71	UA 916	14 60	01.73- 01.80	US 877 12
	01.73- 01.80	UA 943 IR	14 60	01.69- 01.71	US 818 12
C10 4.8 Big Ten	01.78- 01.80	UA 943 IR	14 60	01.78- 01.80	US 877 12
C10 4.8 Suburban	01.73- 01.74	UA 943 IR	14 60	01.73- 01.74	US 877 12
	01.68- 01.71	UA 916	14 60	01.69- 01.71	US 818 12
C10 4.8	01.74-	UA 943 IR	14 60	01.74-	US 877 12
C10 4.8 Suburban	01.74- 01.74	UA 943 IR	14 60	01.74- 01.74	US 877 12
C10 5.0	01.72- 01.86	UA 943 IR	14 60	01.68- 01.73	US 818 12
	01.68- 01.69	UA 916	14 60	01.76- 01.86	US 877 12
				01.85- 01.86	US 858 12
C10 5.0 Big Ten	01.77- 01.79	UA 943 IR	14 60	01.77- 01.79	US 877 12
C10 5.0 Suburban	01.72- 01.86	UA 943 IR	14 60	01.76- 01.86	US 877 12
	01.68- 01.71	UA 916	14 60	01.85- 01.86	US 858 12
				01.68- 01.73	US 818 12
C10 5.4	01.62- 01.67	UA 916	14 60	01.62- 01.67	US 818 12
C10 5.4 Suburban	01.68- 01.68	UA 916	14 60	01.68- 01.68	US 818 12
C10 5.7	01.72- 01.86	UA 943 IR	14 60	01.72- 01.86	US 877 12
	01.69- 01.71	UA 916	14 60	01.82- 01.83	US 818 12
C10 5.7 Big Ten	01.77- 01.80	UA 943 IR	14 60	01.77- 01.80	US 877 12
C10 5.7 Suburban	01.72- 01.86	UA 943 IR	14 60	01.72- 01.86	US 877 12
	01.69- 01.71	UA 916	14 60		
C10 5.7	01.78- 01.81	UA 943 IR	14 60		
C10 5.7 Big Ten	01.78- 01.79	UA 943 IR	14 60		
C10 5.7 Suburban	01.78- 01.81	UA 943 IR	14 60		
C10 5.7	01.74-	UA 943 IR	14 60	01.74-	US 877 12
C10 5.7 Suburban	01.74- 01.74	UA 943 IR	14 60	01.74- 01.74	US 877 12
C10 6.2	01.82- 01.86	UA 943 IR	14 60		
C10 6.2 Suburban	01.82- 01.86	UA 943 IR	14 60		
C10 6.5	01.68- 01.69	UA 916	14 60		
C10 6.5 Suburban	01.68- 01.69	UA 916	14 60		
C10 6.6	01.76- 01.79	UA 943 IR	14 60	01.76- 01.79	US 877 12
	01.70- 01.72	UA 916	14 60		
C10 6.6 Big Ten	01.80-	UA 943 IR	14 60	01.80-	US 877 12
C10 6.6 Suburban	01.72- 01.72	UA 943 IR	14 60		
	01.70- 01.71	UA 916	14 60		
C10 7.4	01.73- 01.80	UA 943 IR	14 60	01.73- 01.80	US 877 12
C10 7.4 Big Ten	01.77- 01.79	UA 943 IR	14 60	01.77- 01.79	US 877 12
C10 7.4 Suburban	01.73- 01.80	UA 943 IR	14 60	01.73- 01.80	US 877 12
C1500 4.3	01.88- 01.95	UA 939 IR	14 100	01.88- 01.98	US 858 12
C1500 5.0	01.88- 01.95	UA 939 IR	14 100	01.96- 01.99	US 858 12
				01.88- 01.95	US 877 12
C1500 5.7	01.88- 01.95	UA 939 IR	14 100	01.88- 01.95	US 877 12
C1500 5.7 Suburban	01.92- 01.95	UA 939 IR	14 100	01.92- 01.95	US 877 12



C1500 6.2	01.88- 01.93	<b>UA 939 IR</b>	14 100				
C1500 6.5	01.94- 01.95	<b>UA 939 IR</b>	14 100	01.94- 01.95	<b>US 970</b>	12 2.5	
C1500 6.5 Turbo	01.94- 01.98	<b>UA 939 IR</b>	14 100	01.94- 01.98	<b>US 970</b>	12 2.5	
C1500 6.5 Turbo Suburban	01.94- 01.99	<b>UA 939 IR</b>	14 100	01.94- 01.99	<b>US 970</b>	12 2.5	
C1500 7.4	01.90- 01.93	<b>UA 953 IR</b>	14 100	01.90- 01.93	<b>US 877</b>	12	
C20 3.8	01.63- 01.65	<b>UA 916</b>	14 60	01.63- 01.65	<b>US 818</b>	12	
C20 4.1	01.66- 01.71	<b>UA 916</b>	14 60	01.66- 01.75	<b>US 818</b>	12	
	01.72- 01.84	<b>UA 943 IR</b>	14 60	01.73- 01.84	<b>US 877</b>	12	
C20 4.1 Suburban	01.68- 01.71	<b>UA 916</b>	14 60	01.68- 01.74	<b>US 818</b>	12	
	01.72- 01.74	<b>UA 943 IR</b>	14 60	01.73- 01.74	<b>US 877</b>	12	
C20 4.3	01.85- 01.86	<b>UA 943 IR</b>	14 60	01.85- 01.86	<b>US 877</b>	12	
C20 4.6	01.63- 01.67	<b>UA 916</b>	14 60	01.63- 01.67	<b>US 818</b>	12	
C20 4.8	01.63- 01.72	<b>UA 916</b>	14 60	01.73- 01.86	<b>US 877</b>	12	
	01.73- 01.86	<b>UA 943 IR</b>	14 60	01.69- 01.72	<b>US 818</b>	12	
C20 4.8 Suburban	01.73- 01.86	<b>UA 943 IR</b>	14 60	01.73- 01.86	<b>US 877</b>	12	
	01.68- 01.72	<b>UA 916</b>	14 60	01.69- 01.72	<b>US 818</b>	12	
C20 4.8	01.74-	<b>UA 943 IR</b>	14 60	01.74-	<b>US 877</b>	12	
C20 4.8 Suburban	01.74- 01.74	<b>UA 943 IR</b>	14 60	01.74- 01.74	<b>US 877</b>	12	
C20 5.0	01.72- 01.86	<b>UA 943 IR</b>	14 60	01.77- 01.86	<b>US 877</b>	12	
	01.68- 01.69	<b>UA 916</b>	14 60	01.85- 01.86	<b>US 858</b>	12	
				01.68- 01.69	<b>US 818</b>	12	
C20 5.0 Suburban	01.72- 01.86	<b>UA 943 IR</b>	14 60	01.76- 01.86	<b>US 877</b>	12	
	01.68- 01.71	<b>UA 916</b>	14 60	01.85- 01.86	<b>US 858</b>	12	
				01.68- 01.73	<b>US 818</b>	12	
C20 5.4	01.62- 01.68	<b>UA 916</b>	14 60	01.62- 01.68	<b>US 818</b>	12	
C20 5.4 Suburban	01.68- 01.68	<b>UA 916</b>	14 60	01.68- 01.68	<b>US 818</b>	12	
C20 5.7	01.64- 01.71	<b>UA 916</b>	14 60	01.72- 01.86	<b>US 877</b>	12	
	01.72- 01.86	<b>UA 943 IR</b>	14 60				
C20 5.7 Suburban	01.72- 01.86	<b>UA 943 IR</b>	14 60	01.72- 01.86	<b>US 877</b>	12	
	01.69- 01.71	<b>UA 916</b>	14 60	01.82- 01.86	<b>US 818</b>	12	
C20 5.7	01.74-	<b>UA 943 IR</b>	14 60	01.74-	<b>US 877</b>	12	
C20 5.7 Suburban	01.74- 01.74	<b>UA 943 IR</b>	14 60	01.74- 01.74	<b>US 877</b>	12	
C20 6.2	01.82- 01.86	<b>UA 943 IR</b>	14 60				
C20 6.2 Suburban	01.82- 01.86	<b>UA 943 IR</b>	14 60				
C20 6.5	01.68- 01.69	<b>UA 916</b>	14 60				
C20 6.5 Suburban	01.68- 01.69	<b>UA 916</b>	14 60				
C20 6.6	01.76- 01.79	<b>UA 943 IR</b>	14 60	01.76- 01.79	<b>US 877</b>	12	
	01.70- 01.71	<b>UA 916</b>	14 60				
C20 6.6 Suburban	01.72- 01.80	<b>UA 943 IR</b>	14 60	01.76- 01.80	<b>US 877</b>	12	
	01.70- 01.71	<b>UA 916</b>	14 60				
C20 6.7	01.64- 01.65	<b>UA 916</b>	14 60				
C20 7.4	01.73- 01.86	<b>UA 943 IR</b>	14 60	01.73- 01.86	<b>US 877</b>	12	
C20 7.4 Suburban	01.73- 01.86	<b>UA 943 IR</b>	14 60	01.73- 01.86	<b>US 877</b>	12	
C2500 4.3	01.88- 01.95	<b>UA 939 IR</b>	14 100	01.88- 01.95	<b>US 858</b>	12	
C2500 5.0	01.88- 01.95	<b>UA 939 IR</b>	14 100	01.94- 01.95	<b>US 858</b>	12	
				01.88- 01.95	<b>US 877</b>	12	
C2500 5.7	01.88- 01.95	<b>UA 939 IR</b>	14 100	01.88- 01.95	<b>US 877</b>	12	
C2500 5.7 Suburban	01.92- 01.95	<b>UA 939 IR</b>	14 100	01.92- 01.95	<b>US 877</b>	12	
C2500 6.2	01.88- 01.93	<b>UA 939 IR</b>	14 100	01.89- 01.93	<b>US 970</b>	12 2.5	
C2500 6.5	01.94- 01.95	<b>UA 939 IR</b>	14 100	01.94- 01.95	<b>US 970</b>	12 2.5	
C2500 6.5 Turbo	01.92- 01.00	<b>UA 939 IR</b>	14 100	01.92- 01.00	<b>US 970</b>	12 2.5	
C2500 6.5 Turbo Suburban	01.94- 01.99	<b>UA 939 IR</b>	14 100	01.94- 01.99	<b>US 970</b>	12 2.5	
C2500 7.4	01.94- 01.95	<b>UA 939 IR</b>	14 100	01.91- 01.95	<b>US 877</b>	12	
	01.91- 01.92	<b>UA 953 IR</b>	14 100				
C2500 7.4 Suburban	01.94- 01.95	<b>UA 939 IR</b>	14 100	01.92- 01.95	<b>US 877</b>	12	
	01.92- 01.93	<b>UA 953 IR</b>	14 100				
C30 3.8	01.64- 01.65	<b>UA 916</b>	14 60	01.64- 01.65	<b>US 818</b>	12	
C30 4.1	01.66- 01.71	<b>UA 916</b>	14 60	01.66- 01.75	<b>US 818</b>	12	
	01.72- 01.80	<b>UA 943 IR</b>	14 60	01.73- 01.80	<b>US 877</b>	12	
C30 4.6	01.63- 01.67	<b>UA 916</b>	14 60	01.63- 01.67	<b>US 818</b>	12	
C30 4.8	01.63- 01.72	<b>UA 916</b>	14 60	01.73- 01.86	<b>US 877</b>	12	
	01.73- 01.86	<b>UA 943 IR</b>	14 60	01.69- 01.72	<b>US 818</b>	12	
C30 4.8	01.74-	<b>UA 943 IR</b>	14 60	01.74-	<b>US 877</b>	12	
C30 5.0	01.72- 01.79	<b>UA 943 IR</b>	14 60	01.78- 01.79	<b>US 877</b>	12	
	01.86-	<b>UA 945 IR</b>	14 65	01.68- 01.69	<b>US 818</b>	12	
	01.68- 01.69	<b>UA 916</b>	14 60				
C30 5.4	01.62- 01.68	<b>UA 916</b>	14 60	01.62- 01.68	<b>US 818</b>	12	
C30 5.7	01.72- 01.86	<b>UA 943 IR</b>	14 60	01.72- 01.86	<b>US 877</b>	12	
	01.64- 01.71	<b>UA 916</b>	14 60	01.83- 01.83	<b>US 818</b>	12	
C30 5.7	01.78- 01.78	<b>UA 943 IR</b>	14 60				
C30 5.7	01.74-	<b>UA 943 IR</b>	14 60	01.74-	<b>US 877</b>	12	
C30 6.2	01.82- 01.86	<b>UA 943 IR</b>	14 60				
C30 6.5	01.68- 01.69	<b>UA 916</b>	14 60				
C30 6.6	01.76- 01.79	<b>UA 943 IR</b>	14 60	01.76- 01.79	<b>US 877</b>	12	
	01.70- 01.71	<b>UA 916</b>	14 60				
C30 6.7	01.64- 01.65	<b>UA 916</b>	14 60				
C30 7.4	01.73- 01.86	<b>UA 943 IR</b>	14 60	01.73- 01.86	<b>US 877</b>	12	
C3500 5.7	01.88- 01.95	<b>UA 939 IR</b>	14 100	01.88- 01.95	<b>US 877</b>	12	
C3500 6.2	01.88- 01.93	<b>UA 939 IR</b>	14 100				
C3500 6.5 Turbo	01.92- 01.00	<b>UA 939 IR</b>	14 100	01.92- 01.00	<b>US 970</b>	12 2.5	
C3500 6.5 Turbo HD Chassis Cab				01.01- 01.01	<b>US 970</b>	12 2.5	
C3500 7.4	01.94- 01.95	<b>UA 939 IR</b>	14 100	01.88- 01.95	<b>US 877</b>	12	
	01.88- 01.92	<b>UA 953 IR</b>	14 100				
Camaro 2.5	01.82- 01.86	<b>UA 943 IR</b>	14 60				
Camaro 2.8	01.85- 01.89	<b>UA 945 IR</b>	14 65	01.85- 01.89	<b>US 858</b>	12	
	01.82- 01.84	<b>UA 943 IR</b>	14 60				
Camaro 3.1 RS				01.90- 01.92	<b>US 858</b>	12	
Camaro 3.4				01.93- 01.95	<b>US 858</b>	12	
Camaro 3.8	01.67- 01.69	<b>UA 916</b>	14 60	01.67- 01.81	<b>US 818</b>	12	
	01.80- 01.81	<b>UA 943 IR</b>	14 60				



CHEVROLET *continued*

Camaro 4.1	01.67- 01.71	UA 916	14 60	01.67- 01.79	US 818	12
	01.72- 01.79	UA 943 IR	14 60			
Camaro 4.1 LT	01.77-	UA 943 IR	14 60	01.77-	US 818	12
Camaro 4.4	01.80- 01.81	UA 943 IR	14 60			
Camaro 5.0	01.67- 01.67	UA 916	14 60	01.67- 01.89	US 818	12
	01.88- 01.89	UA 933 IR	14 100	01.85- 01.86	US 858	12
	01.72- 01.84	UA 943 IR	14 60	01.76- 01.78	US 877	12
Camaro 5.0 Iroc-Z				01.90-	US 818	12
Camaro 5.0 LT	01.76-	UA 943 IR	14 60	01.76-	US 877	12
Camaro 5.0 RS				01.90- 01.92	US 818	12
Camaro 5.4	01.67- 01.67	UA 916	14 60	01.67- 01.67	US 818	12
Camaro 5.7	01.67- 01.71	UA 916	14 60	01.69- 01.89	US 818	12
	01.72- 01.81	UA 943 IR	14 60	01.72- 01.81	US 877	12
Camaro 5.7 Iroc-Z				01.90-	US 818	12
Camaro 5.7 LT	01.76- 01.77	UA 943 IR	14 60	01.76- 01.77	US 877	12
Camaro 5.7 Z28	01.72- 01.72	UA 943 IR	14 60	01.72- 01.72	US 877	12
				01.91- 01.92	US 818	12
Camaro 6.5	01.67- 01.70	UA 916	14 60			
Camaro 6.6	01.72-	UA 943 IR	14 60	01.70- 01.71	US 877	12
	01.70- 01.71	UA 916	14 60			
Caprice 3.8	01.80- 01.84	UA 943 IR	14 60	01.80- 01.84	US 818	12
	01.85-	UA 945 IR	14 65			
Caprice 4.1	01.67- 01.69	UA 916	14 60	01.67- 01.79	US 818	12
	01.77- 01.79	UA 943 IR	14 60			
Caprice 4.3	01.94- 01.96	UA 964 IR	14 100	01.85- 01.90	US 818	12
	01.85- 01.90	UA 943 IR	14 60			
Caprice 4.3 Classic Brougham	01.87- 01.88	UA 943 IR	14 60	01.87- 01.88	US 818	12
Caprice 4.3 Classic LS	01.94-	UA 964 IR	14 100			
Caprice 4.4	01.80- 01.82	UA 943 IR	14 60			
Caprice 4.6	01.66- 01.67	UA 916	14 60			
Caprice 5.0	01.89- 01.90	UA 933 IR	14 100	01.68- 01.90	US 818	12
	01.86- 01.90	UA 945 IR	14 65	01.77- 01.88	US 877	12
	01.77- 01.88	UA 943 IR	14 60			
	01.68-	UA 916	14 60			
Caprice 5.0 Classic Brougham	01.89- 01.90	UA 933 IR	14 100	01.87- 01.90	US 818	12
Caprice 5.0 Classic LS	01.93-	UA 939 IR	14 100			
Caprice 5.4	01.66- 01.67	UA 916	14 60	01.68-	US 818	12
Caprice 5.7	01.94- 01.96	UA 964 IR	14 100	01.72- 01.93	US 877	12
	01.72- 01.82	UA 943 IR	14 60	01.69- 01.71	US 818	12
	01.69- 01.71	UA 916	14 60			
Caprice 5.7 Classic LTZ				01.91- 01.93	US 877	12
Caprice 5.7 LS	01.94-	UA 964 IR	14 100			
Caprice 5.7	01.84- 01.85	UA 945 IR	14 65			
	01.80- 01.83	UA 943 IR	14 60			
Caprice 6.5	01.66- 01.69	UA 916	14 60			
Caprice 6.6	01.72- 01.76	UA 943 IR	14 60	01.70- 01.76	US 877	12
	01.70- 01.71	UA 916	14 60			
Caprice 7.0	01.66- 01.69	UA 916	14 60			
Caprice 7.4	01.72- 01.75	UA 943 IR	14 60	01.70- 01.75	US 877	12
	01.70- 01.71	UA 916	14 60			
Cavalier 2.0	01.87- 01.89	UA 942 IR#	14 100			
Cavalier 2.0 CS	01.87-	UA 942 IR#	14 100			
Cavalier 2.0 RS	01.87- 01.88	UA 942 IR#	14 100			
Cavalier 2.0 VL	01.88-	UA 942 IR#	14 100			
Cavalier 2.2	01.90-	UA 942 IR#	14 100			
Cavalier 2.2 RS	01.91- 01.93	UA 942 IR#	14 100			
Cavalier 2.2 VL	01.90- 01.93	UA 942 IR#	14 100			
Cavalier 2.8	01.85- 01.89	UA 943 IR	14 60			
Cavalier 2.8 CS	01.85- 01.87	UA 943 IR	14 60			
Cavalier 2.8 RS	01.86- 01.88	UA 943 IR	14 60			
Cavalier 2.8 Type-10	01.85-	UA 943 IR	14 60			
Cavalier 2.8 Z24	01.86- 01.89	UA 943 IR	14 60			
Cavalier 3.1	01.90- 01.94	UA 1109 IR	14 105			
Cavalier 3.1 RS	01.91- 01.94	UA 1109 IR	14 105			
Cavalier 3.1 Z24	01.90- 01.94	UA 1109 IR	14 105			
Celebrity 2.5	01.82- 01.90	UA 943 IR	14 60			
Celebrity 2.8	01.84-	UA 945 IR	14 65			
	01.82- 01.86	UA 943 IR	14 60			
Celebrity 3.1	01.90-	UA 1109 IR	14 105			
Celebrity 4.3	01.82- 01.85	UA 943 IR	14 60			
	01.84- 01.85	UA 945 IR	14 65			
Chevelle 1.8	01.81- 01.84	JA 655 IR#	14 50			
Chevelle 1.8 CS	01.84- 01.86	JA 655 IR#	14 50			
Chevelle 3.2	01.64- 01.66	UA 916	14 60	01.64- 01.66	US 818	12
Chevelle 3.8	01.64- 01.67	UA 916	14 60	01.64- 01.67	US 818	12
Chevelle 3.8 300	01.68-	UA 916	14 60	01.68-	US 818	12
Chevelle 3.8 300 Deluxe	01.68-	UA 916	14 60	01.68-	US 818	12
Chevelle 3.8 Concours	01.68-	UA 916	14 60	01.68-	US 818	12
Chevelle 3.8 Greenbrier	01.69-	UA 916	14 60	01.69-	US 818	12
Chevelle 3.8 Malibu	01.68- 01.69	UA 916	14 60	01.68- 01.69	US 818	12
Chevelle 3.8 Nomad	01.68- 01.69	UA 916	14 60	01.68- 01.69	US 818	12
Chevelle 4.1	01.67- 01.71	UA 916	14 60	01.67- 01.71	US 818	12
	01.72-	UA 943 IR	14 60			
Chevelle 4.1 300	01.68-	UA 916	14 60	01.68-	US 818	12
Chevelle 4.1 300 Deluxe	01.68-	UA 916	14 60	01.68-	US 818	12
Chevelle 4.1 Concours	01.68- 01.71	UA 916	14 60	01.68- 01.71	US 818	12
Chevelle 4.1 Deluxe	01.73-	UA 943 IR	14 60	01.73-	US 818	12
Chevelle 4.1 Greenbrier	01.69- 01.71	UA 916	14 60	01.69- 01.71	US 818	12



Chevelle 4.1 Malibu	01.72- 01.72	UA 943 IR	14 60	01.68- 01.71	US 818	12
	01.68- 01.71	UA 916	14 60			
Chevelle 4.1 Nomad	01.72- 01.72	UA 943 IR	14 60	01.68- 01.71	US 818	12
	01.68- 01.71	UA 916	14 60			
Chevelle 4.6	01.64- 01.67	UA 916	14 60	01.64- 01.67	US 818	12
Chevelle 5.0	01.72- 01.72	UA 943 IR	14 60	01.70-	US 818	12
	01.70-	UA 916	14 60			
Chevelle 5.0 300	01.68-	UA 916	14 60	01.68-	US 818	12
Chevelle 5.0 300 Deluxe	01.69-	UA 916	14 60	01.69-	US 818	12
Chevelle 5.0 Concours	01.72- 01.72	UA 943 IR	14 60	01.69-	US 818	12
	01.69-	UA 916	14 60			
Chevelle 5.0 Deluxe	01.73-	UA 943 IR	14 60	01.73-	US 818	12
Chevelle 5.0 Greenbrier	01.72- 01.72	UA 943 IR	14 60	01.69-	US 818	12
	01.69-	UA 916	14 60			
Chevelle 5.0 Malibu	01.72- 01.72	UA 943 IR	14 60	01.68-	US 818	12
	01.68-	UA 916	14 60			
Chevelle 5.0 Nomad	01.72- 01.72	UA 943 IR	14 60	01.68-	US 818	12
	01.68-	UA 916	14 60			
Chevelle 5.4	01.64- 01.67	UA 916	14 60	01.64- 01.67	US 818	12
Chevelle 5.4 300	01.68-	UA 916	14 60	01.68-	US 818	12
Chevelle 5.4 Malibu	01.68-	UA 916	14 60	01.68-	US 818	12
Chevelle 5.4 Nomad	01.68-	UA 916	14 60	01.68-	US 818	12
Chevelle 5.7	01.72- 01.72	UA 943 IR	14 60	01.70- 01.71	US 877	12
	01.70- 01.71	UA 916	14 60			
Chevelle 5.7 300 Deluxe	01.69-	UA 916	14 60	01.69-	US 818	12
Chevelle 5.7 Concours	01.72- 01.72	UA 943 IR	14 60	01.72-	US 877	12
	01.69- 01.71	UA 916	14 60	01.69- 01.71	US 818	12
Chevelle 5.7 Deluxe	01.73-	UA 943 IR	14 60	01.73-	US 877	12
Chevelle 5.7 Greenbrier	01.72- 01.72	UA 943 IR	14 60	01.72-	US 877	12
	01.69- 01.71	UA 916	14 60	01.69- 01.71	US 818	12
Chevelle 5.7 Malibu	01.72- 01.72	UA 943 IR	14 60	01.72-	US 877	12
	01.69- 01.71	UA 916	14 60	01.69- 01.71	US 818	12
Chevelle 5.7 Nomad	01.72- 01.72	UA 943 IR	14 60	01.72-	US 877	12
	01.69- 01.71	UA 916	14 60	01.69- 01.71	US 818	12
Chevelle 6.5	01.67- 01.67	UA 916	14 60			
	01.67- 01.67	UA 943 IR	14 60			
Chevelle 6.5 300	01.68-	UA 916	14 60			
Chevelle 6.5 300 Deluxe	01.69-	UA 916	14 60			
Chevelle 6.5 Concours	01.69-	UA 916	14 60			
Chevelle 6.5 Greenbrier	01.69-	UA 916	14 60			
Chevelle 6.5 Malibu	01.68- 01.69	UA 916	14 60			
Chevelle 6.5 Nomad	01.68- 01.69	UA 916	14 60			
Chevelle 6.5 SS	01.66- 01.68	UA 916	14 60			
Chevelle 6.6	01.72- 01.72	UA 943 IR	14 60	01.70-	US 877	12
	01.70-	UA 916	14 60			
Chevelle 6.6 Concours	01.72- 01.72	UA 943 IR	14 60	01.70-	US 877	12
	01.70-	UA 916	14 60			
Chevelle 6.6 Greenbrier	01.72- 01.72	UA 943 IR	14 60	01.70-	US 877	12
	01.70-	UA 916	14 60			
Chevelle 6.6 Malibu	01.72- 01.72	UA 943 IR	14 60	01.70- 01.71	US 877	12
	01.70- 01.71	UA 916	14 60			
Chevelle 6.6 Nomad	01.72- 01.72	UA 943 IR	14 60	01.70-	US 877	12
	01.70-	UA 916	14 60			
Chevelle 6.6 SS	01.71- 01.71	UA 916	14 60			
Chevelle 7.4	01.72- 01.72	UA 943 IR	14 60	01.72-	US 877	12
Chevelle 7.4 Deluxe	01.73-	UA 943 IR	14 60	01.73-	US 877	12
Chevelle 7.4 Malibu	01.72- 01.72	UA 943 IR	14 60	01.70- 01.71	US 877	12
	01.70- 01.71	UA 916	14 60			
Chevy 2.5	01.62- 01.67	UA 916	14 60	01.62- 01.67	US 818	12
Chevy 2.5 Nova	01.68-	UA 916	14 60	01.68-	US 818	12
Chevy 3.2	01.62- 01.67	UA 916	14 60	01.62- 01.67	US 818	12
Chevy 3.8	01.64- 01.66	UA 916	14 60	01.64- 01.66	US 818	12
Chevy 3.8 Nova	01.68- 01.69	UA 916	14 60	01.68- 01.69	US 818	12
Chevy 4.1	01.67- 01.67	UA 916	14 60	01.67- 01.67	US 818	12
Chevy 4.1 Nova	01.68- 01.69	UA 916	14 60	01.68- 01.69	US 818	12
Chevy 4.6	01.62- 01.67	UA 916	14 60	01.62- 01.67	US 818	12
Chevy 5.0 Nova	01.68-	UA 916	14 60	01.68-	US 818	12
Chevy 5.4	01.65- 01.67	UA 916	14 60	01.65- 01.67	US 818	12
Chevy 5.4 Nova	01.68-	UA 916	14 60	01.68-	US 818	12
Chevy 5.7 Nova	01.68-	UA 916	14 60	01.68-	US 818	12
Chevy 6.5 Nova	01.68- 01.69	UA 916	14 60			
Citation 2.5	01.80- 01.83	UA 943 IR	14 60	01.80- 01.81	US 810	12
Citation 2.8	01.83- 01.84	UA 945 IR	14 65	01.80- 01.85	US 810	12
	01.80- 01.85	UA 943 IR	14 60			
Corsica 2.0	01.87- 01.89	UA 942 IR#	14 100			
Corsica 2.2	01.94- 01.95	UA 939 IR	14 100			
Corsica 2.2 LT	01.93-	UA 939 IR	14 100			
	01.90- 01.91	UA 942 IR#	14 100			
Corsica 2.8	01.87- 01.89	UA 1109 IR	14 105			
Corsica 2.8 LTZ	01.89-	UA 1109 IR	14 105			
Corsica 3.1 LT	01.90- 01.93	UA 1109 IR	14 105			
Corsica 3.1 LTZ	01.90-	UA 1109 IR	14 105			
Corvair 2.7	01.64- 01.67	UA 916	14 60			
Corvair 2.7 500	01.68- 01.69	UA 916	14 60			
Corvair 2.7 Monza	01.68- 01.69	UA 916	14 60			
Corvair 2.7 Turbo	01.64- 01.66	UA 916	14 60			
Corvette 3.9	01.55- 01.55	UA 943 IR	14 60			
Corvette 5.0	01.80- 01.80	UA 943 IR	14 60	01.80-	US 877	12
Corvette 5.4	01.63- 01.67	UA 916	14 60	01.62- 01.67	US 818	12
Corvette 5.7	01.88- 01.91	UA 958 IR	14 105	01.69- 01.87	US 818	12
	01.69- 01.81	UA 943 IR	14 60	01.72- 01.81	US 877	12



CHEVROLET *continued*

Corvette 7.0	01.66- 01.67	UA 916	14 60	01.66- 01.69	US 818	12
	01.68- 01.69	UA 943 IR	14 60			
Corvette 7.4	01.70- 01.74	UA 943 IR	14 60	01.70- 01.74	US 877	12
El Camino 3.3	01.78- 01.79	UA 943 IR	14 60			
El Camino 3.8	01.64- 01.69	UA 916	14 60	01.64- 01.84	US 818	12
	01.78- 01.84	UA 943 IR	14 60			
El Camino 3.8 Custom	01.68- 01.69	UA 916	14 60	01.68- 01.69	US 818	12
El Camino 4.1	01.72- 01.77	UA 943 IR	14 60	01.68- 01.77	US 818	12
	01.68- 01.71	UA 916	14 60	01.75- 01.77	US 877	12
El Camino 4.1 Custom	01.72- 01.73	UA 943 IR	14 60	01.68- 01.73	US 818	12
	01.68- 01.71	UA 916	14 60			
El Camino 4.3				01.85- 01.87	US 818	12
El Camino 4.4	01.79- 01.82	UA 943 IR	14 60			
El Camino 4.6	01.64- 01.67	UA 916	14 60	01.64- 01.67	US 818	12
El Camino 5.0	01.72- 01.87	UA 943 IR	14 60	01.68- 01.73	US 818	12
	01.68- 01.71	UA 916	14 60	01.76- 01.78	US 877	12
El Camino 5.0 Custom	01.72- 01.72	UA 943 IR	14 60	01.68- 01.72	US 818	12
	01.68- 01.70	UA 916	14 60			
El Camino 5.4	01.64- 01.67	UA 916	14 60	01.64- 01.67	US 818	12
El Camino 5.4 Custom	01.68-	UA 916	14 60	01.68-	US 818	12
El Camino 5.7	01.72- 01.79	UA 943 IR	14 60	01.72- 01.79	US 877	12
	01.69- 01.71	UA 916	14 60	01.69- 01.71	US 818	12
El Camino 5.7 Custom	01.72- 01.76	UA 943 IR	14 60	01.72- 01.76	US 877	12
	01.69- 01.71	UA 916	14 60	01.69- 01.71	US 818	12
El Camino 5.7	01.83-	UA 945 IR	14 65			
El Camino 6.5	01.66- 01.67	UA 916	14 60			
El Camino 6.5 Custom	01.69-	UA 916	14 60			
El Camino 6.6	01.72- 01.76	UA 943 IR	14 60	01.70- 01.76	US 877	12
	01.70- 01.71	UA 916	14 60			
El Camino 6.6 Custom	01.72- 01.76	UA 943 IR	14 60	01.70- 01.76	US 877	12
	01.70-	UA 916	14 60			
El Camino 7.4	01.73- 01.74	UA 943 IR	14 60	01.70- 01.74	US 877	12
	01.70-	UA 916	14 60			
El Camino 7.4 Custom	01.72- 01.75	UA 943 IR	14 60	01.70- 01.75	US 877	12
	01.70- 01.71	UA 916	14 60			
Express 6.5 Turbo 2500				01.99- 01.02	US 970	12 2.5
Express 6.5 Turbo 3500				01.99- 01.02	US 970	12 2.5
G10 2.5	01.64- 01.65	UA 916	14 60			
G10 3.8	01.66- 01.67	UA 916	14 60	01.66- 01.67	US 818	12
G10 3.8 Sportvan	01.68- 01.69	UA 916	14 60	01.68- 01.69	US 818	12
G10 4.1	01.67- 01.71	UA 916	14 60	01.67- 01.75	US 818	12
	01.72- 01.84	UA 943 IR	14 60	01.76- 01.84	US 877	12
G10 4.1 Sportvan	01.68- 01.71	UA 916	14 60	01.68- 01.75	US 818	12
	01.72- 01.84	UA 943 IR	14 60	01.76- 01.84	US 877	12
G10 4.3	01.87- 01.95	UA 939 IR	14 100	01.91- 01.97	US 858	12
	01.85- 01.90	UA 943 IR	14 60	01.85- 01.90	US 877	12
G10 4.3 Express				01.96- 01.97	US 858	12
G10 4.3 Sportvan	01.87- 01.93	UA 939 IR	14 100	01.91- 01.93	US 858	12
	01.85- 01.90	UA 943 IR	14 60	01.85- 01.90	US 877	12
G10 5.0	01.69- 01.69	UA 916	14 60	01.96- 01.97	US 858	12
	01.87- 01.95	UA 939 IR	14 100	01.70- 01.95	US 877	12
	01.72- 01.86	UA 943 IR	14 60	01.70-	US 818	12
G10 5.0 Express				01.96- 01.97	US 858	12
G10 5.0 Sportvan	01.68- 01.71	UA 916	14 60	01.70- 01.93	US 877	12
	01.87- 01.93	UA 939 IR	14 100	01.70- 01.71	US 818	12
	01.72- 01.86	UA 943 IR	14 60			
G10 5.7	01.72- 01.84	UA 943 IR	14 60	01.72- 01.95	US 877	12
	01.70- 01.71	UA 916	14 60			
G10 5.7 Sportvan	01.72- 01.86	UA 943 IR	14 60	01.72- 01.93	US 877	12
	01.87- 01.93	UA 939 IR	14 100			
	01.70- 01.71	UA 916	14 60			
G10 7.4	01.73- 01.74	UA 943 IR	14 60	01.73- 01.74	US 877	12
G20 3.8	01.67- 01.69	UA 916	14 60	01.67- 01.69	US 818	12
G20 3.8 Sportvan	01.68- 01.69	UA 916	14 60	01.68- 01.69	US 818	12
G20 4.1	01.72- 01.84	UA 943 IR	14 60	01.68- 01.75	US 818	12
	01.68- 01.71	UA 916	14 60	01.77- 01.84	US 877	12
G20 4.1 Sportvan	01.72- 01.84	UA 943 IR	14 60	01.68- 01.74	US 818	12
	01.68- 01.71	UA 916	14 60	01.78- 01.84	US 877	12
G20 4.3	01.87- 01.95	UA 939 IR	14 100	01.91- 01.97	US 858	12
	01.85- 01.90	UA 943 IR	14 60	01.85- 01.90	US 877	12
G20 4.3 Sportvan	01.87- 01.95	UA 939 IR	14 100	01.91- 01.95	US 858	12
	01.85- 01.90	UA 943 IR	14 60	01.85- 01.90	US 877	12
G20 4.8	01.73- 01.80	UA 943 IR	14 60	01.73- 01.80	US 877	12
G20 4.8 Sportvan	01.75- 01.78	UA 943 IR	14 60	01.75- 01.78	US 877	12
G20 4.8	01.74- 01.74	UA 943 IR	14 60	01.74- 01.74	US 877	12
G20 5.0	01.68- 01.69	UA 916	14 60	01.96- 01.96	US 858	12
	01.87- 01.95	UA 939 IR	14 100	01.77- 01.95	US 877	12
	01.77- 01.86	UA 943 IR	14 60			
G20 5.0 Express				01.96- 01.97	US 858	12
G20 5.0 Sportvan	01.68- 01.69	UA 916	14 60	01.77- 01.95	US 877	12
	01.87- 01.95	UA 939 IR	14 100			
	01.77- 01.86	UA 943 IR	14 60			
G20 5.7	01.72- 01.86	UA 943 IR	14 60	01.72- 01.95	US 877	12
	01.70- 01.71	UA 916	14 60			
	01.87- 01.95	UA 939 IR	14 100			





G20 5.7 Sportvan	01.72- 01.86	<b>UA 943 IR</b>	14 60	01.72- 01.95	<b>US 877</b>	12
	01.70- 01.71	<b>UA 916</b>	14 60			
	01.87- 01.95	<b>UA 939 IR</b>	14 100			
	01.84- 01.86	<b>UA 938 IR</b>	14 100			
	01.84- 01.86	<b>UA 945 IR</b>	14 65			
G20 6.2	01.83- 01.93	<b>UA 943 IR</b>	14 60			
G20 6.2 Sportvan	01.83- 01.93	<b>UA 943 IR</b>	14 60			
G20 6.5	01.94- 01.95	<b>UA 939 IR</b>	14 100	01.94- 01.95	<b>US 970</b>	12 2.5
G20 6.5 Sportvan	01.94- 01.95	<b>UA 939 IR</b>	14 100	01.94- 01.95	<b>US 970</b>	12 2.5
G20 6.5 Turbo				01.96- 01.97	<b>US 970</b>	12 2.5
G20 6.5 Turbo Express				01.97-	<b>US 970</b>	12 2.5
G20 6.6	01.75- 01.80	<b>UA 943 IR</b>	14 60	01.75- 01.80	<b>US 877</b>	12
G20 6.6 Sportvan	01.75- 01.80	<b>UA 943 IR</b>	14 60	01.75- 01.80	<b>US 877</b>	12
G20 7.4	01.73- 01.74	<b>UA 943 IR</b>	14 60	01.73- 01.74	<b>US 877</b>	12
G2500 6.5 Turbo				01.98- 01.98	<b>US 970</b>	12 2.5
G30 4.1	01.71- 01.71	<b>UA 916</b>	14 60	01.71- 01.74	<b>US 818</b>	12
	01.72- 01.84	<b>UA 943 IR</b>	14 60	01.76- 01.84	<b>US 877</b>	12
G30 4.1 Sportvan	01.71- 01.71	<b>UA 916</b>	14 60	01.71- 01.74	<b>US 818</b>	12
	01.72- 01.74	<b>UA 943 IR</b>	14 60			
G30 4.3	01.87- 01.95	<b>UA 939 IR</b>	14 100	01.91- 01.95	<b>US 858</b>	12
	01.85- 01.90	<b>UA 943 IR</b>	14 60	01.85- 01.90	<b>US 877</b>	12
G30 4.8	01.74- 01.79	<b>UA 943 IR</b>	14 60	01.74- 01.79	<b>US 877</b>	12
G30 4.8 Sportvan	01.75- 01.78	<b>UA 943 IR</b>	14 60	01.75- 01.78	<b>US 877</b>	12
G30 4.8	01.74- 01.74	<b>UA 943 IR</b>	14 60	01.74- 01.74	<b>US 877</b>	12
G30 5.0	01.78- 01.85	<b>UA 943 IR</b>	14 60	01.78- 01.85	<b>US 877</b>	12
G30 5.7	01.71- 01.71	<b>UA 916</b>	14 60	01.72- 01.96	<b>US 877</b>	12
	01.72- 01.88	<b>UA 943 IR</b>	14 60			
	01.87- 01.96	<b>UA 939 IR</b>	14 100			
G30 5.7 Sportvan	01.72- 01.86	<b>UA 943 IR</b>	14 60	01.72- 01.96	<b>US 877</b>	12
	01.87- 01.96	<b>UA 939 IR</b>	14 100			
	01.71-	<b>UA 916</b>	14 60			
G30 6.2	01.92- 01.92	<b>UA 953 IR</b>	14 100	01.92- 01.92	<b>US 970</b>	12 2.5
	01.83- 01.93	<b>UA 943 IR</b>	14 60			
G30 6.2 Sportvan	01.83- 01.93	<b>UA 943 IR</b>	14 60			
G30 6.5	01.94- 01.95	<b>UA 939 IR</b>	14 100	01.94- 01.95	<b>US 970</b>	12 2.5
G30 6.5 Sportvan	01.94- 01.95	<b>UA 939 IR</b>	14 100	01.94- 01.95	<b>US 970</b>	12 2.5
G30 6.5 Turbo				01.96- 01.97	<b>US 970</b>	12 2.5
G30 6.5 Turbo Express				01.96- 01.97	<b>US 970</b>	12 2.5
G30 6.6	01.75- 01.80	<b>UA 943 IR</b>	14 60	01.75- 01.80	<b>US 877</b>	12
G30 6.6 Sportvan	01.75- 01.80	<b>UA 943 IR</b>	14 60	01.75- 01.80	<b>US 877</b>	12
G30 7.4	01.88- 01.95	<b>UA 953 IR</b>	14 100	01.73- 01.95	<b>US 877</b>	12
	01.73- 01.75	<b>UA 943 IR</b>	14 60			
G30 7.4 Sportvan	01.88- 01.95	<b>UA 953 IR</b>	14 100	01.88- 01.95	<b>US 877</b>	12
G3500 6.5 Turbo				01.98- 01.98	<b>US 970</b>	12 2.5
Impala 3.8	01.63- 01.65	<b>UA 916</b>	14 60	01.63- 01.84	<b>US 818</b>	12
	01.80- 01.84	<b>UA 943 IR</b>	14 60			
	01.85-	<b>UA 945 IR</b>	14 65			
Impala 4.1	01.65- 01.71	<b>UA 916</b>	14 60	01.65- 01.79	<b>US 818</b>	12
	01.72- 01.79	<b>UA 943 IR</b>	14 60			
Impala 4.1 Custom	01.77-	<b>UA 943 IR</b>	14 60	01.77-	<b>US 818</b>	12
Impala 4.3	01.85- 01.85	<b>UA 943 IR</b>	14 60	01.85-	<b>US 818</b>	12
Impala 4.4	01.80- 01.82	<b>UA 943 IR</b>	14 60			
Impala 4.6	01.63- 01.67	<b>UA 916</b>	14 60	01.63- 01.67	<b>US 818</b>	12
Impala 5.0	01.77- 01.85	<b>UA 943 IR</b>	14 60	01.77- 01.85	<b>US 877</b>	12
	01.68-	<b>UA 916</b>	14 60	01.68-	<b>US 818</b>	12
Impala 5.0 Custom	01.77-	<b>UA 943 IR</b>	14 60	01.77-	<b>US 877</b>	12
	01.63- 01.67	<b>UA 916</b>	14 60	01.62- 01.67	<b>US 818</b>	12
Impala 5.4	01.72- 01.85	<b>UA 943 IR</b>	14 60			
Impala 5.7	01.69- 01.71	<b>UA 916</b>	14 60	01.72- 01.85	<b>US 877</b>	12
				01.69- 01.71	<b>US 818</b>	12
Impala 5.7 Custom	01.76- 01.77	<b>UA 943 IR</b>	14 60	01.76- 01.77	<b>US 877</b>	12
Impala 5.7 SS	01.94- 01.96	<b>UA 964 IR</b>	14 100			
Impala 5.7	01.84- 01.85	<b>UA 945 IR</b>	14 65			
	01.80- 01.83	<b>UA 943 IR</b>	14 60			
Impala 6.5	01.66- 01.69	<b>UA 916</b>	14 60			
Impala 6.6	01.72- 01.76	<b>UA 943 IR</b>	14 60	01.70- 01.76	<b>US 877</b>	12
	01.70- 01.71	<b>UA 916</b>	14 60			
Impala 6.6 Custom	01.76- 01.76	<b>UA 943 IR</b>	14 60	01.76- 01.76	<b>US 877</b>	12
Impala 6.7	01.63- 01.65	<b>UA 916</b>	14 60			
Impala 7.0	01.66- 01.69	<b>UA 916</b>	14 60			
Impala 7.4	01.72- 01.75	<b>UA 943 IR</b>	14 60	01.70- 01.75	<b>US 877</b>	12
	01.70- 01.71	<b>UA 916</b>	14 60			
Impala 7.4 Custom	01.76-	<b>UA 943 IR</b>	14 60	01.76-	<b>US 877</b>	12
K10 3.8	01.64- 01.69	<b>UA 916</b>	14 60	01.64- 01.65	<b>US 818</b>	12
K10 4.1	01.66- 01.71	<b>UA 916</b>	14 60	01.66- 01.75	<b>US 818</b>	12
	01.72- 01.84	<b>UA 943 IR</b>	14 60	01.73- 01.84	<b>US 877</b>	12
K10 4.1 Suburban	01.68- 01.71	<b>UA 916</b>	14 60	01.68- 01.75	<b>US 818</b>	12
	01.72- 01.80	<b>UA 943 IR</b>	14 60	01.73- 01.80	<b>US 877</b>	12
K10 4.3	01.85- 01.86	<b>UA 943 IR</b>	14 60	01.85- 01.86	<b>US 877</b>	12
				01.85- 01.86	<b>US 818</b>	12
K10 4.6	01.63- 01.67	<b>UA 916</b>	14 60	01.63- 01.67	<b>US 818</b>	12
K10 4.8	01.64- 01.66	<b>UA 916</b>	14 60	01.75- 01.80	<b>US 877</b>	12
	01.75- 01.80	<b>UA 943 IR</b>	14 60			
K10 5.0	01.77- 01.86	<b>UA 943 IR</b>	14 60	01.77- 01.86	<b>US 877</b>	12
	01.68- 01.69	<b>UA 916</b>	14 60	01.68- 01.86	<b>US 818</b>	12
K10 5.0 Suburban				01.85- 01.86	<b>US 858</b>	12
	01.68- 01.71	<b>UA 916</b>	14 60	01.76- 01.86	<b>US 877</b>	12
	01.72- 01.86	<b>UA 943 IR</b>	14 60	01.68- 01.86	<b>US 818</b>	12
			01.85- 01.86	<b>US 858</b>	12	
K10 5.4	01.62- 01.68	<b>UA 916</b>	14 60	01.62- 01.68	<b>US 818</b>	12



CHEVROLET *continued*

K10 5.4 Suburban	01.68- 01.68	UA 916	14 60	01.68- 01.68	US 818	12
K10 5.7	01.72- 01.86	UA 943 IR	14 60	01.72- 01.86	US 877	12
	01.69- 01.71	UA 916	14 60	01.82- 01.86	US 818	12
K10 5.7 Suburban	01.72- 01.86	UA 943 IR	14 60	01.72- 01.86	US 877	12
	01.69- 01.71	UA 916	14 60	01.82- 01.86	US 818	12
K10 6.2	01.82- 01.86	UA 943 IR	14 60			
K10 6.2 Suburban	01.82- 01.86	UA 943 IR	14 60			
K10 6.5	01.68- 01.69	UA 916	14 60			
K10 6.5 Suburban	01.68- 01.68	UA 916	14 60			
K10 6.6	01.75- 01.80	UA 943 IR	14 60	01.75- 01.80	US 877	12
K10 6.6 Suburban	01.70- 01.72	UA 916	14 60	01.75- 01.79	US 877	12
	01.75- 01.79	UA 943 IR	14 60			
K10 7.4	01.74- 01.80	UA 943 IR	14 60	01.74- 01.80	US 877	12
K1500 4.3	01.88- 01.95	UA 939 IR	14 100	01.88- 01.98	US 858	12
K1500 5.0	01.88- 01.95	UA 939 IR	14 100	01.96- 01.99	US 858	12
				01.88- 01.95	US 877	12
				01.88- 01.95	US 818	12
K1500 5.7	01.88- 01.95	UA 939 IR	14 100	01.88- 01.95	US 877	12
				01.88- 01.95	US 818	12
K1500 5.7 Suburban	01.92- 01.95	UA 939 IR	14 100	01.92- 01.95	US 818	12
K1500 6.2	01.88- 01.93	UA 939 IR	14 100			
K1500 6.5	01.94- 01.98	UA 939 IR	14 100	01.94- 01.98	US 970	12 2.5
K1500 6.5 Turbo	01.94- 01.98	UA 939 IR	14 100	01.94- 01.98	US 970	12 2.5
K1500 6.5 Turbo Suburban	01.94- 01.95	UA 939 IR	14 100	01.96- 01.99	US 970	12 2.5
K20 3.8	01.64- 01.65	UA 916	14 60	01.64- 01.65	US 818	12
K20 4.1	01.66- 01.71	UA 916	14 60	01.66- 01.75	US 818	12
	01.72- 01.80	UA 943 IR	14 60	01.73- 01.80	US 877	12
K20 4.1 Suburban	01.68- 01.71	UA 916	14 60	01.68- 01.74	US 818	12
	01.72- 01.74	UA 943 IR	14 60	01.73- 01.74	US 877	12
K20 4.3	01.85- 01.85	UA 943 IR	14 60	01.85- 01.85	US 877	12
				01.85- 01.85	US 818	12
K20 4.6	01.63- 01.67	UA 916	14 60	01.63- 01.67	US 818	12
K20 4.8	01.64- 01.72	UA 916	14 60	01.73- 01.86	US 877	12
	01.73- 01.86	UA 943 IR	14 60	01.70- 01.72	US 818	12
K20 4.8 Suburban	01.73- 01.86	UA 943 IR	14 60	01.73- 01.86	US 877	12
	01.68- 01.72	UA 916	14 60	01.69- 01.72	US 818	12
K20 4.8	01.74- 01.74	UA 943 IR	14 60	01.74- 01.74	US 877	12
K20 5.0	01.77- 01.85	UA 943 IR	14 60	01.77- 01.85	US 877	12
	01.68- 01.69	UA 916	14 60	01.68- 01.85	US 818	12
				01.85- 01.85	US 858	12
K20 5.0 Suburban	01.72- 01.86	UA 943 IR	14 60	01.77- 01.86	US 877	12
	01.68- 01.71	UA 916	14 60	01.68- 01.86	US 818	12
				01.85- 01.86	US 858	12
K20 5.4	01.62- 01.68	UA 916	14 60	01.64- 01.68	US 818	12
K20 5.4 Suburban	01.68- 01.68	UA 916	14 60	01.68- 01.68	US 818	12
K20 5.7	01.64- 01.71	UA 916	14 60	01.72- 01.86	US 877	12
	01.72- 01.86	UA 943 IR	14 60			
K20 5.7 Suburban	01.72- 01.86	UA 943 IR	14 60	01.72- 01.86	US 877	12
	01.69- 01.71	UA 916	14 60	01.82- 01.86	US 818	12
K20 6.0	01.66- 01.66	UA 916	14 60			
K20 6.2	01.82- 01.86	UA 943 IR	14 60			
K20 6.2 Suburban	01.82- 01.86	UA 943 IR	14 60			
K20 6.5	01.68- 01.69	UA 916	14 60			
K20 6.6	01.75- 01.80	UA 943 IR	14 60	01.75- 01.80	US 877	12
K20 6.6 Suburban	01.75- 01.80	UA 943 IR	14 60	01.75- 01.80	US 877	12
K20 6.7	01.64- 01.65	UA 916	14 60			
K20 7.4	01.73- 01.80	UA 943 IR	14 60	01.73- 01.80	US 877	12
K20 7.4 Suburban	01.73- 01.85	UA 943 IR	14 60	01.73- 01.85	US 877	12
				01.85- 01.85	US 818	12
K2500 4.3	01.88- 01.95	UA 939 IR	14 100	01.88- 01.95	US 858	12
K2500 5.0	01.88- 01.95	UA 939 IR	14 100	01.88- 01.95	US 877	12
				01.88- 01.95	US 818	12
K2500 5.7	01.88- 01.95	UA 939 IR	14 100	01.88- 01.95	US 877	12
				01.88- 01.95	US 818	12
K2500 5.7 Suburban	01.92- 01.95	UA 939 IR	14 100	01.92- 01.95	US 818	12
K2500 6.2	01.88- 01.93	UA 939 IR	14 100	01.89- 01.93	US 970	12 2.5
K2500 6.5	01.94- 01.98	UA 939 IR	14 100	01.94- 01.98	US 970	12 2.5
K2500 6.5 Turbo	01.92- 01.00	UA 939 IR	14 100	01.92- 01.00	US 970	12 2.5
K2500 6.5 Turbo Suburban	01.94- 01.95	UA 939 IR	14 100	01.96- 01.99	US 970	12 2.5
K2500 7.4	01.94- 01.95	UA 939 IR	14 100	01.91- 01.95	US 877	12
	01.91- 01.93	UA 953 IR	14 100	01.91- 01.93	US 818	12
K2500 7.4 Suburban	01.94- 01.95	UA 939 IR	14 100	01.94- 01.95	US 877	12
	01.92- 01.93	UA 953 IR	14 100	01.92- 01.93	US 818	12
K30 4.1	01.68- 01.71	UA 916	14 60	01.68- 01.75	US 818	12
	01.72- 01.75	UA 943 IR	14 60	01.73- 01.75	US 877	12
K30 4.8	01.68- 01.72	UA 916	14 60	01.69- 01.72	US 818	12
	01.73- 01.86	UA 943 IR	14 60	01.73- 01.86	US 877	12
K30 4.8	01.74- 01.74	UA 943 IR	14 60	01.74- 01.74	US 877	12
K30 5.0	01.72- 01.73	UA 943 IR	14 60	01.68- 01.73	US 818	12
	01.68- 01.71	UA 916	14 60			
K30 5.4	01.68- 01.68	UA 916	14 60	01.68- 01.68	US 818	12
K30 5.7	01.72- 01.86	UA 943 IR	14 60	01.72- 01.86	US 877	12
	01.69- 01.71	UA 916	14 60	01.82- 01.85	US 818	12
K30 6.2	01.82- 01.86	UA 943 IR	14 60			
K30 6.5	01.68- 01.69	UA 916	14 60			
K30 6.6	01.70- 01.71	UA 916	14 60	01.77- 01.80	US 877	12
	01.77- 01.80	UA 943 IR	14 60			
K30 7.4	01.73- 01.86	UA 943 IR	14 60	01.73- 01.86	US 877	12
K3500 5.7	01.88- 01.95	UA 939 IR	14 100	01.88- 01.95	US 877	12
				01.88- 01.95	US 818	12
K3500 6.2	01.88- 01.93	UA 939 IR	14 100			



K3500 6.5 Turbo	01.92- 01.00	UA 939 IR	14 100	01.92- 01.00	US 970	12 2.5
K3500 7.4	01.94- 01.95	UA 939 IR	14 100	01.88- 01.95	US 877	12
	01.88- 01.93	UA 953 IR	14 100	01.88- 01.93	US 818	12
Kingswood 5.7	01.72- 01.72	UA 943 IR	14 60	01.72-	US 877	12
	01.69- 01.71	UA 916	14 60	01.69- 01.71	US 818	12
Kingswood 6.6	01.72- 01.72	UA 943 IR	14 60	01.70- 01.71	US 877	12
	01.70- 01.71	UA 916	14 60			
Kingswood 7.4	01.72- 01.72	UA 943 IR	14 60	01.70-	US 877	12
	01.70-	UA 916	14 60			
Laguna 5.0	01.76-	UA 943 IR	14 60	01.76-	US 877	12
Laguna 5.7	01.73- 01.76	UA 943 IR	14 60	01.73- 01.76	US 877	12
Laguna 6.6	01.74- 01.76	UA 943 IR	14 60	01.74- 01.76	US 877	12
Laguna 7.4	01.73- 01.74	UA 943 IR	14 60	01.73- 01.74	US 877	12
Lumina 2.5				01.90- 01.91	US 810	12
Lumina 3.1	01.90- 01.94	UA 1113 IR	14 100			
Lumina 3.1 APV	01.90- 01.95	UA 1109 IR	14 105			
Lumina 3.1 Euro	01.90- 01.94	UA 1113 IR	14 100			
Lumina 3.1	01.93-	UA 1113 IR	14 100			
Lumina 3.1 Euro	01.93-	UA 1113 IR	14 100			
Lumina 3.4 Euro	01.92- 01.94	UA 938 IR	14 100			
Lumina 3.8 APV	01.92- 01.95	UA 964 IR	14 100	01.92- 01.95	US 810	12
Luv 1.8	01.72- 01.81	JA 100	14 35			
Luv 2.2	01.81- 01.82	JA 661 IR	14 50	01.81- 01.82	JS 552	12 2.0
Malibu 3.2	01.64- 01.66	UA 916	14 60	01.64- 01.66	US 818	12
Malibu 3.3	01.78- 01.79	UA 943 IR	14 60			
Malibu 3.8	01.78- 01.83	UA 943 IR	14 60	01.64- 01.83	US 818	12
	01.64- 01.67	UA 916	14 60			
Malibu 4.1	01.73- 01.77	UA 943 IR	14 60	01.73- 01.77	US 818	12
	01.67- 01.67	UA 916	14 60			
Malibu 4.4	01.79- 01.82	UA 943 IR	14 60			
Malibu 4.6	01.64- 01.67	UA 916	14 60	01.64- 01.67	US 818	12
Malibu 5.0	01.73- 01.83	UA 943 IR	14 60	01.76- 01.78	US 877	12
				01.73-	US 818	12
Malibu 5.4	01.64- 01.67	UA 916	14 60	01.64- 01.67	US 818	12
Malibu 5.7	01.73- 01.81	UA 943 IR	14 60	01.73- 01.81	US 877	12
Malibu 5.7	01.82- 01.82	UA 943 IR	14 60			
	01.83-	UA 945 IR	14 65			
Malibu 6.5	01.66- 01.67	UA 916	14 60			
Malibu 6.6	01.74- 01.76	UA 943 IR	14 60	01.74- 01.76	US 877	12
Malibu 7.4	01.73- 01.75	UA 943 IR	14 60	01.73- 01.75	US 877	12
Metro 1.0	01.98- 01.00	JA 682 IR	14 50	01.98- 01.00	JS 512	12 0.8
Metro 1.3				01.98- 01.00	JS 1092	12 1.2
	01.99- 01.00	JA 682 IR	14 50	01.99- 01.00	JS 512	12 0.8
Metro 1.3 LSI				01.99- 01.00	JS 1092	12 1.2
	01.98- 01.01	JA 682 IR	14 50	01.98- 01.01	JS 512	12 0.8
				01.98- 01.01	JS 1092	12 1.2
Monte Carlo 3.3	01.78- 01.79	UA 943 IR	14 60			
Monte Carlo 3.8	01.78- 01.87	UA 943 IR	14 60	01.78- 01.87	US 818	12
Monte Carlo 3.8 Turbo	01.80- 01.81	UA 943 IR	14 60	01.80- 01.81	US 818	12
Monte Carlo 4.3				01.85- 01.88	US 818	12
Monte Carlo 4.4	01.79- 01.82	UA 943 IR	14 60			
Monte Carlo 5.0	01.76- 01.88	UA 943 IR	14 60	01.76- 01.88	US 877	12
Monte Carlo 5.0 SS	01.84- 01.86	UA 943 IR	14 60	01.84- 01.88	US 818	12
	01.87- 01.88	UA 945 IR	14 65			
Monte Carlo 5.7	01.72- 01.81	UA 943 IR	14 60	01.70- 01.77	US 877	12
	01.70- 01.71	UA 916	14 60			
Monte Carlo 5.7	01.84-	UA 945 IR	14 65			
	01.82- 01.83	UA 943 IR	14 60			
Monte Carlo 6.6	01.72- 01.76	UA 943 IR	14 60	01.70- 01.76	US 877	12
	01.70- 01.71	UA 916	14 60			
Monte Carlo 7.4	01.72- 01.75	UA 943 IR	14 60	01.70- 01.75	US 877	12
	01.70- 01.71	UA 916	14 60			
Monza 2.3	01.75- 01.77	UA 943 IR	14 60			
Monza 2.3 2+2	01.76- 01.77	UA 943 IR	14 60			
Monza 2.5	01.78- 01.80	UA 943 IR	14 60			
Monza 2.5 2+2	01.78- 01.80	UA 943 IR	14 60			
Monza 3.2	01.78- 01.79	UA 943 IR	14 60	01.78- 01.79	US 818	12
Monza 3.2 2+2	01.78- 01.79	UA 943 IR	14 60	01.78- 01.79	US 818	12
Monza 3.8	01.78- 01.80	UA 943 IR	14 60	01.78- 01.80	US 818	12
Monza 3.8 2+2	01.78- 01.80	UA 943 IR	14 60	01.78- 01.80	US 818	12
Monza 4.3	01.75- 01.76	UA 943 IR	14 60	01.75- 01.76	US 818	12
Monza 4.3 2+2	01.76-	UA 943 IR	14 60	01.76-	US 818	12
Monza 5.0	01.76- 01.78	UA 943 IR	14 60	01.77- 01.78	US 877	12
				01.79-	US 818	12
Monza 5.0 2+2	01.76- 01.78	UA 943 IR	14 60	01.77- 01.78	US 877	12
				01.79-	US 818	12
Monza 5.7	01.75-	UA 943 IR	14 60	01.75-	US 877	12
Nova 1.6	01.85- 01.88	JA 189 IR	14 55	01.88-	JS 317	12 1.0
	01.88-	JA 142 IR	14 60			
Nova 2.5	01.62- 01.67	UA 916	14 60	01.62- 01.67	US 818	12
Nova 3.2	01.62- 01.67	UA 916	14 60	01.62- 01.67	US 818	12
Nova 3.8	01.64- 01.66	UA 916	14 60	01.64- 01.66	US 818	12
Nova 4.1	01.72- 01.79	UA 943 IR	14 60	01.67- 01.79	US 818	12
	01.67- 01.71	UA 916	14 60			
Nova 4.1 Concours	01.76- 01.77	UA 943 IR	14 60	01.76- 01.77	US 877	12
				01.76- 01.77	US 818	12
Nova 4.1 Custom	01.73- 01.79	UA 943 IR	14 60	01.73- 01.79	US 818	12



CHEVROLET *continued*

Nova 4.3	01.75-	UA 943 IR	14 60	01.75-	US 818	12
Nova 4.3 Custom	01.75-	UA 943 IR	14 60	01.75-	US 818	12
Nova 4.6	01.62- 01.67	UA 916	14 60	01.62- 01.67	US 818	12
Nova 5.0	01.72- 01.78	UA 943 IR	14 60	01.70- 01.73	US 818	12
	01.70-	UA 916	14 60	01.76- 01.78	US 877	12
Nova 5.0 Concours	01.76-	UA 943 IR	14 60	01.76-	US 877	12
Nova 5.0 Custom	01.73-	UA 943 IR	14 60	01.73-	US 818	12
				01.78-	US 877	12
Nova 5.4	01.65- 01.67	UA 916	14 60	01.65- 01.67	US 818	12
Nova 5.7	01.72- 01.79	UA 943 IR	14 60	01.70- 01.79	US 877	12
	01.70- 01.71	UA 916	14 60			
Nova 5.7 Concours	01.76- 01.77	UA 943 IR	14 60	01.76- 01.77	US 877	12
Nova 5.7 Custom	01.73- 01.79	UA 943 IR	14 60	01.73- 01.79	US 877	12
Nova 6.5	01.70-	UA 916	14 60			
Nova 6.6	01.70-	UA 916	14 60	01.70-	US 877	12
One-fifty Series 3.9	01.55- 01.57	UA 943 IR	14 60			
One-fifty Series 4.3	01.55- 01.57	UA 943 IR	14 60			
One-fifty Series 4.6	01.57- 01.57	UA 943 IR	14 60			
P 10 4.1	01.68- 01.72	UA 916	14 60	01.68- 01.72	US 818	12
	01.73- 01.74	UA 943 IR	14 60	01.73- 01.74	US 877	12
P 10 4.8	01.75- 01.80	UA 943 IR	14 60	01.75- 01.80	US 877	12
P 10 5.7	01.73- 01.78	UA 943 IR	14 60	01.73- 01.75	US 877	12
P 10 7.4	01.73-	UA 943 IR	14 60	01.73-	US 877	12
P 20 3.8	01.63- 01.65	UA 916	14 60			
P 20 4.1	01.73- 01.74	UA 943 IR	14 60	01.73- 01.74	US 877	12
	01.66- 01.66	UA 916	14 60	01.66- 01.66	US 818	12
P 20 4.8	01.73- 01.89	UA 943 IR	14 60	01.73- 01.89	US 877	12
	01.64- 01.72	UA 916	14 60	01.64- 01.72	US 818	12
P 20 5.0	01.68- 01.69	UA 916	14 60	01.68- 01.69	US 818	12
P 20 5.7	01.73- 01.86	UA 943 IR	14 60	01.73- 01.86	US 877	12
	01.64- 01.72	UA 916	14 60			
P 20 6.2	01.82- 01.89	UA 943 IR	14 60			
P 20 6.7	01.64- 01.65	UA 916	14 60			
P 20 7.4	01.73-	UA 943 IR	14 60	01.73-	US 877	12
P10 2.5	01.63- 01.65	UA 916	14 60			
P10 3.2	01.66- 01.66	UA 916	14 60			
P10 3.8	01.63- 01.69	UA 916	14 60	01.63- 01.69	US 818	12
P10 4.8	01.67- 01.67	UA 916	14 60	01.67- 01.67	US 818	12
P20 4.1	01.70- 01.72	UA 916	14 60	01.70- 01.72	US 818	12
P20 5.7	01.87- 01.89	UA 953 IR	14 100	01.87- 01.89	US 877	12
P30 3.8	01.63- 01.65	UA 916	14 60			
P30 4.1	01.66- 01.72	UA 916	14 60	01.66- 01.72	US 818	12
	01.73- 01.74	UA 943 IR	14 60	01.73- 01.74	US 877	12
P30 4.3				01.90- 01.95	US 858	12
P30 4.8	01.64- 01.72	UA 916	14 60	01.64- 01.72	US 818	12
	01.73- 01.89	UA 943 IR	14 60	01.73- 01.89	US 877	12
P30 5.0	01.68- 01.69	UA 916	14 60	01.68- 01.69	US 818	12
P30 5.7	01.64- 01.72	UA 916	14 60	01.74- 01.95	US 877	12
	01.73- 01.86	UA 943 IR	14 60			
	01.87- 01.95	UA 953 IR	14 100			
P30 6.2	01.82- 01.93	UA 943 IR	14 60			
P30 6.5	01.94- 01.97	UA 939 IR	14 100	01.94- 01.99	US 970	12 2.5
P30 6.5 Turbo				01.94- 01.99	US 970	12 2.5
P30 6.7	01.64- 01.65	UA 916	14 60			
P30 7.4	01.73- 01.89	UA 943 IR	14 60	01.73- 01.97	US 877	12
R10 4.3	01.87-	UA 939 IR	14 100	01.87-	US 877	12
R10 5.0	01.87- 01.87	UA 939 IR	14 100	01.87- 01.87	US 877	12
	01.87- 01.87	UA 943 IR	14 60			
R10 5.0 Suburban	01.87- 01.87	UA 939 IR	14 100	01.87- 01.87	US 877	12
	01.87- 01.87	UA 943 IR	14 60			
R10 5.7	01.87-	UA 943 IR	14 60	01.87-	US 877	12
	01.87-	UA 953 IR	14 100			
R10 5.7 Suburban	01.87- 01.88	UA 943 IR	14 60	01.87- 01.88	US 877	12
	01.87- 01.88	UA 953 IR	14 100			
R10 6.2	01.87- 01.87	UA 943 IR	14 60			
R10 6.2 Suburban	01.87- 01.88	UA 943 IR	14 60			
R1500 5.7 Suburban	01.89- 01.91	UA 939 IR	14 100	01.89- 01.91	US 877	12
R1500 6.2 Suburban	01.89- 01.91	UA 943 IR	14 60	01.89- 01.91	US 970	12 2.5
R20 4.3	01.87-	UA 939 IR	14 100	01.87-	US 877	12
R20 4.8	01.87- 01.88	UA 943 IR	14 60	01.87- 01.88	US 877	12
	01.87- 01.88	UA 945 IR	14 65			
R20 5.0	01.87- 01.87	UA 939 IR	14 100	01.87- 01.87	US 877	12
	01.87- 01.87	UA 943 IR	14 60			
R20 5.7	01.87- 01.88	UA 943 IR	14 60	01.87- 01.88	US 877	12
	01.87- 01.88	UA 953 IR	14 100			
R20 5.7 Suburban	01.87- 01.88	UA 943 IR	14 60	01.87- 01.88	US 877	12
	01.87- 01.88	UA 953 IR	14 100			
R20 6.2	01.87- 01.88	UA 943 IR	14 60			
R20 6.2 Suburban	01.87- 01.88	UA 943 IR	14 60			
R20 7.4	01.87- 01.88	UA 943 IR	14 60	01.87- 01.88	US 877	12
R20 7.4 Suburban	01.87- 01.88	UA 943 IR	14 60	01.87- 01.88	US 877	12
	01.88- 01.88	UA 953 IR	14 100			
R2500 5.7 Suburban	01.89- 01.91	UA 939 IR	14 100	01.89- 01.91	US 877	12
R2500 6.2 Suburban	01.89- 01.91	UA 943 IR	14 60	01.89- 01.91	US 970	12 2.5
R2500 7.4 Suburban	01.89- 01.91	UA 943 IR	14 60	01.89- 01.91	US 877	12
R30 4.8	01.87- 01.88	UA 943 IR	14 60	01.87- 01.88	US 877	12
	01.87- 01.88	UA 945 IR	14 65			



R30 5.7	01.87- 01.88	UA 943 IR	14 60	01.87- 01.88	US 877	12
	01.87- 01.88	UA 953 IR	14 100			
R30 6.2	01.87- 01.88	UA 943 IR	14 60			
R30 7.4	01.87- 01.88	UA 943 IR	14 60	01.87- 01.88	US 877	12
				01.87- 01.88	US 818	12
R3500 5.7	01.89- 01.91	UA 939 IR	14 100	01.89- 01.91	US 877	12
R3500 6.2	01.89- 01.91	UA 943 IR	14 60	01.89- 01.91	US 970	12 2.5
R3500 7.4	01.89- 01.91	UA 943 IR	14 60	01.89- 01.91	US 877	12
				01.89-	US 818	12
S10 1.9	01.82- 01.85	UA 943 IR	14 60			
S10 1.9 Blazer	01.83- 01.84	UA 943 IR	14 60			
S10 2.0	01.83- 01.84	UA 943 IR	14 60			
S10 2.0 Blazer	01.83- 01.84	UA 943 IR	14 60			
S10 2.2	01.84- 01.85	UA 945 IR	14 65	01.84- 01.85	JS 552	12 2.0
S10 2.2 Blazer	01.84-	UA 945 IR	14 65	01.84-	JS 552	12 2.0
S10 2.5	01.91- 01.93	UA 938 IR	14 100			
	01.85- 01.91	UA 943 IR	14 60			
S10 2.5 Blazer	01.85- 01.88	UA 943 IR	14 60			
S10 2.8	01.82- 01.85	UA 943 IR	14 60	01.84- 01.93	US 858	12
S10 2.8 Blazer	01.83- 01.85	UA 943 IR	14 60	01.84- 01.90	US 858	12
S10 4.3	01.88- 01.95	UA 939 IR	14 100	01.88- 01.95	US 858	12
	01.91- 01.95	UA 933 IR	14 100			
S10 4.3 Blazer	01.91- 01.94	UA 939 IR	14 100	01.88- 01.94	US 858	12
	01.91- 01.94	UA 933 IR	14 100			
Silverado 4.3 1500				01.99- 01.99	US 858	12
Sprint 1.0				01.85- 01.88	JS 512	12 0.8
Sprint 1.0 ER	01.87- 01.88	JA 188 IR	14 45	01.87- 01.88	JS 512	12 0.8
Sprint 1.0 Plus				01.86-	JS 512	12 0.8
Sprint 1.0 Turbo	01.87- 01.88	JA 188 IR	14 45	01.87- 01.88	JS 512	12 0.8
Suburban 3.8	01.63- 01.67	UA 916	14 60			
Suburban 3.9	01.61- 01.62	UA 916	14 60			
Suburban 4.1	01.66- 01.67	UA 916	14 60	01.66- 01.67	US 818	12
Suburban 4.6	01.63- 01.67	UA 916	14 60	01.63- 01.67	US 818	12
Suburban 4.8	01.63- 01.67	UA 916	14 60			
Suburban 5.4	01.62- 01.67	UA 916	14 60	01.62- 01.67	US 818	12
Suburban 5.7	01.64- 01.65	UA 916	14 60			
Suburban 6.0	01.66- 01.66	UA 916	14 60			
Suburban 6.7	01.64- 01.65	UA 916	14 60			
Tahoe 5.7	01.95-	UA 939 IR	14 100			
Tahoe 6.5 Turbo	01.95- 01.98	UA 1538 IR	14 105	01.95- 01.99	US 970	12 2.5
Townsmen 5.7	01.72- 01.72	UA 943 IR	14 60	01.69- 01.71	US 818	12
	01.69- 01.71	UA 916	14 60			
Townsmen 6.6	01.72- 01.72	UA 943 IR	14 60	01.70- 01.71	US 818	12
	01.70- 01.71	UA 916	14 60			
Townsmen 7.4	01.72- 01.72	UA 943 IR	14 60	01.70-	US 818	12
	01.70-	UA 916	14 60			
Tracer 1.6	01.98- 01.98	JA 682 IR	14 50	01.99- 01.00	JS 1153	12 1.4
				01.98- 01.98	JS 380	12 1.0
Tracer 2.0				01.99- 01.03	JS 380	12 1.0
				01.99- 01.03	JS 1153	12 1.4
Truck 4.3	01.55- 01.59	UA 943 IR	14 60			
Truck 5.3	01.56- 01.59	UA 943 IR	14 60			
Two-Ten Series 3.9	01.55- 01.57	UA 943 IR	14 60			
Two-Ten Series 4.3	01.55- 01.57	UA 943 IR	14 60			
Two-Ten Series 4.6	01.57- 01.57	UA 943 IR	14 60			
V10 4.3	01.87- 01.87	UA 939 IR	14 100	01.87- 01.87	US 877	12
				01.87- 01.87	US 818	12
V10 5.0	01.87- 01.87	UA 939 IR	14 100	01.87- 01.87	US 877	12
	01.87- 01.87	UA 943 IR	14 60	01.87- 01.87	US 818	12
V10 5.7	01.87- 01.87	UA 943 IR	14 60	01.87- 01.87	US 877	12
	01.87- 01.87	UA 953 IR	14 100	01.87- 01.87	US 818	12
V10 5.7 Suburban	01.87- 01.88	UA 943 IR	14 60	01.87- 01.88	US 877	12
	01.87- 01.88	UA 953 IR	14 100	01.87- 01.88	US 818	12
V10 6.2	01.87- 01.87	UA 943 IR	14 60			
V10 6.2 Suburban	01.87- 01.88	UA 943 IR	14 60			
V1500 5.7 Suburban	01.89- 01.91	UA 939 IR	14 100	01.89- 01.91	US 818	12
				01.89- 01.90	US 877	12
V1500 6.2 Suburban	01.91- 01.91	UA 953 IR	14 100	01.89- 01.90	US 970	12 2.5
	01.89- 01.90	UA 943 IR	14 60			
V20 4.8	01.87-	UA 943 IR	14 60	01.87-	US 877	12
	01.87-	UA 945 IR	14 65	01.87-	US 818	12
V20 5.7	01.87-	UA 943 IR	14 60	01.87-	US 877	12
	01.87-	UA 953 IR	14 100	01.87-	US 818	12
V20 5.7 Suburban	01.87- 01.88	UA 943 IR	14 60	01.87- 01.88	US 877	12
	01.87- 01.88	UA 953 IR	14 100	01.87- 01.88	US 818	12
V20 6.2	01.87- 01.87	UA 943 IR	14 60			
V20 6.2 Suburban	01.87- 01.88	UA 943 IR	14 60			
V20 7.4 Suburban	01.87- 01.88	UA 943 IR	14 60	01.87- 01.88	US 877	12
				01.87- 01.88	US 818	12
V2500 5.7 Suburban	01.89- 01.91	UA 939 IR	14 100	01.89- 01.91	US 818	12
				01.89- 01.90	US 877	12
V2500 6.2 Suburban	01.91- 01.91	UA 953 IR	14 100	01.89- 01.90	US 970	12 2.5
	01.89- 01.90	UA 943 IR	14 60			
V2500 7.4 Suburban	01.89- 01.90	UA 943 IR	14 60	01.89- 01.90	US 877	12
				01.89- 01.90	US 818	12
V30 4.8	01.87- 01.88	UA 943 IR	14 60	01.87- 01.88	US 877	12
	01.87- 01.88	UA 945 IR	14 65	01.87- 01.88	US 818	12
V30 5.7	01.87- 01.88	UA 943 IR	14 60	01.87- 01.88	US 877	12
	01.87- 01.88	UA 953 IR	14 100	01.87- 01.88	US 818	12
V30 6.2	01.87- 01.88	UA 943 IR	14 60			





CHEVROLET *continued*

V30 7.4		01.87- 01.88	UA 943 IR	14 60		01.87- 01.88	US 877	12
						01.87- 01.88	US 818	12
V3500 5.7		01.89- 01.91	UA 939 IR	14 100		01.89- 01.91	US 877	12
						01.89- 01.91	US 818	12
V3500 6.2		01.91- 01.89	UA 953 IR	14 100		01.89- 01.90	US 970	12 2.5
			UA 943 IR	14 60				
V3500 7.4		01.89- 01.91	UA 943 IR	14 60		01.89- 01.91	US 877	12
						01.89- 01.91	US 818	12
Vega 2.0		01.75-	UA 943 IR	14 60				
Vega 2.0 Cosworth		01.76- 01.76	UA 943 IR	14 60				
Vega 2.3		01.71- 01.77	UA 943 IR	14 60				
Vega 2.3 Panel		01.74- 01.75	UA 943 IR	14 60				
<b>PASSENGER CARS AO</b>								
Corsa 1.6	[Z16SE]	08.01-	CA 1581 IR	14 100				
Corsa 1.7 DTi	[Y17DT]	08.01-	JA 1526 IR	14 70		08.01-	JS 1158	12 1.4
		AC 08.01-	JA 1521 IR	14 100				
Spark 0.8	[F8CV]	09.00-	JA 1600 IR	14 65		09.00-	CS 1210	12 1.0
Spark 1.0		11.02-	JA 1600 IR	14 65		11.02-	CS 1422	12 0.8
<b>Chrysler</b>								
<b>PASSENGER CARS EU</b>								
300 M 2.7 V6 24V	[EER]					11.98- 08.00	CS 1189	12 1.1
300 M 3.5 V6 24V	[EGG]					07.98- 08.00	CS 1189	12 1.1
Daytona 2.5 i Turbo GS	[EDT]					01.88- 01.90	CS 979	12 1.4
Grand Cherokee 4.0 AWD		09.92- 04.99	UA 960	14 90		09.91-	JS 1006	12 1.2
Grand Cherokee 5.2 AWD		01.98- 04.99	UA 961	14 120				
		01.98- 04.99	UA 960	14 90				
Lebaron 2.2 i	[EDG]	01.90- 01.90	UA 960	14 90		09.86- 08.95	CS 979	12 1.4
		01.90- 01.93	UA 961	14 120				
Lebaron 2.2 i Turbo	[EDG]	09.86- 12.90	UA 1212	14 90		09.86- 12.90	CS 979	12 1.4
	[EDR]	09.86- 12.90	UA 1212	14 90		09.86- 12.90	CS 979	12 1.4
Lebaron 2.5 i	[EDM]	09.86- 12.93	UA 1212	14 90		09.86- 12.93	CS 979	12 1.4
Lebaron 2.5 i Turbo	[EDT]	01.89- 12.93	UA 1212	14 90		01.89- 12.93	CS 979	12 1.4
Lebaron 3.0 i V6	[6G72]	01.90- 08.95	UA 1212	14 90		01.90- 08.95	JS 762	12 1.4
	[EFA]	01.90- 12.94	UA 1212	14 90				
Neon 1.8 16V	[EBD]					09.97- 09.00	CS 1189	12 1.1
Neon 2.0	[ECC]					10.96- 09.00	CS 990	12 1.1
Neon 2.0 16V	[420H]					05.94- 08.99	CS 1189	12 1.1
	[ECC]					06.94- 08.99	CS 990	12 1.1
Neon 2.0 16V LE	[ECC 420T]					04.96- 08.99	CS 1189	12 1.1
PT Cruiser 1.6 16V	[EJD]					11.01-	JS 1316	12 1.2
PT Cruiser 2.0 16V	[ECC]	06.00- 12.04	JA 1791	14 120		06.00- 12.04	JS 1316	12 1.2
PT Cruiser 2.4	[EDZ]					03.04-	JS 1316	12 1.2
PT Cruiser 2.4 16V	[EDZ]					06.00-	JS 1316	12 1.2
Saratoga 3.0	[6G72]	09.89- 12.95	UA 1212	14 90		09.89- 12.95	JS 762	12 1.4
Sebring 2.0	[ECC]					04.01-	JS 1316	12 1.2
Stratus 2.0 LE	[420X]	06.96-	UA 1215	14 90		06.96-	CS 1189	12 1.1
	[C00]	01.97- 04.01	UA 1215	14 90		01.98- 04.01	CS 1189	12 1.1
						01.97- 12.97	CS 990	12 1.1
Stratus 2.0 16V	[ECB]	12.95-	UA 1215	14 90		12.95-	CS 990	12 1.1
Stratus 2.4 16V	[EDZ]	01.97- 04.01	UA 1215	14 90		12.95- 04.01	CS 1189	12 1.1
Stratus 2.5 LX	[625H]					04.96-	CS 1189	12 1.1
Stratus 2.5 V6 LX	[EEB]					01.98- 04.01	CS 1189	12 1.1
Voyager 2.0 i	[C00]	01.95- 03.01	UA 1215	14 90				
Voyager 2.4 i	[B00]	10.95- 12.00	JA 1707	14 120		10.95- 12.00	CS 1190	12 1.4
		10.95- 08.96	UA 1215	14 90				
		08.96- 12.00	JA 1706	14 90				
Voyager 2.5 i	[K]	04.92- 09.95	UA 1212	14 90		04.92- 09.95	CS 979	12 1.4
		04.92- 09.95	UA 1213	14 120				
Voyager 2.5 i SE	[K00]	04.92- 12.95	UA 1214	14 120		01.88- 12.95	CS 979	12 1.4
Voyager 2.5 CRD	[ENC]	02.01-	CA 2021*	14 160		02.00- 12.07	CS 1454*	12 2.0
	[ENJ]	02.01-	CA 2021*	14 160		02.00- 12.07	CS 1454*	12 2.0
Voyager 2.5 TD	[425CLIRS/X]	01.97- 12.98	CA 1478 IR	14 115		01.95- 12.00	CS 611	12 2.2
		01.97- 12.00	UA 1213	14 120	BO			
		01.98- 03.01	CA 1590 IR	14 115				
Voyager 2.5 TD SE	[09B]	01.92- 08.93	UA 1213	14 120		04.92- 12.95	CS 611	12 2.2
		08.93- 12.95	UA 1214	14 120				
	[M00]	01.92- 08.93	UA 1214	14 120		04.92- 01.95	CS 611	12 2.2
		09.93- 01.95	UA 1213	14 120				
Voyager 2.8 CRD	[ENR]	06.04-	CA 2021*	14 160				
Voyager 3.0		01.95- 03.01	JA 1707	14 120		01.95- 01.96	JS 762	12 1.4
		01.95- 03.01	JA 1706	14 90				
Voyager 3.0 i	[300]	01.90- 01.93	UA 960	14 90		01.88- 09.95	JS 762	12 1.4
		01.90- 01.93	UA 961	14 120				
	[6G72]	01.90- 01.93	UA 960	14 90		01.88- 09.95	JS 762	12 1.4
		01.90- 01.93	UA 961	14 120				
Voyager 3.3	[EGA]					02.00-	JS 942	12 1.2
Voyager 3.3 AWD	[EGA]					01.01-	JS 942	12 1.2
Voyager 3.3 i	[R00]	10.95- 12.99	JA 1706	14 90	ND	10.95- 12.99	JS 942	12 1.2
		10.95- 12.99	JA 1707	14 120	ND			
		10.95- 12.99	UA 1212	14 90	BO			
		10.95- 12.99	UA 1213	14 120	BO			
Voyager 3.3 i LE	[EGA]	04.92- 09.95	UA 1213	14 120	BO	04.92- 09.95	JS 942	12 1.2
		04.92- 09.95	UA 960	14 90	ND			
		04.92- 09.95	UA 961	14 120	ND			
Voyager 3.3 i LE AWD	[EGA]	04.92- 09.95	UA 1213	14 120	BO	04.92- 09.95	JS 942	12 1.2
		04.92- 09.95	UA 960	14 90	ND			
		04.92- 09.95	UA 961	14 120	ND			
	[R00]	04.92- 09.95	UA 1213	14 120	BO	04.92- 09.95	JS 942	12 1.2
		04.92- 09.95	UA 960	14 90	ND			
		04.92- 09.95	UA 961	14 120	ND			
Voyager 3.8 i	[EGH]					01.01-	JS 942	12 1.2



Voyager 3.8 i AWD	[EGH]	01.95- 12.00	JA 1706	14 90 ND	AT 01.97- 12.00	JS 942	12 1.2
		01.95- 12.00	JA 1707	14 120 ND			
	[L00]	10.95- 12.00	JA 1706	14 90 ND	01.95- 12.00	JS 942	12 1.2
		10.95- 12.00	JA 1707	14 120 ND			
<b>PASSENGER CARS US</b>							
Cirrus 2.4		01.00- 01.00	UA 1215	14 90			
Cirrus 2.4 LX	[EDZ]	01.95- 01.97	UA 1215	14 90			
Cirrus 2.4 LXI	[EDZ]	01.97-	UA 1215	14 90			
E Class 2.6					01.83- 01.84	JS 339	12 1.0
Fifthavenue 5.2					01.88- 01.89	JS 762	12 1.4
Imperial 3.3					01.90-	JS 942	12 1.2
Imperial 3.8					01.91- 01.93	JS 942	12 1.2
Laser 2.2		01.84- 01.86	UA 1212	14 90 BO			
Laser 2.2 XE		01.84- 01.85	UA 1212	14 90 BO			
Laser 2.2 Turbo		01.84- 01.86	UA 1212	14 90 BO			
Laser 2.2 Turbo XE		01.84- 01.86	UA 1212	14 90 BO			
Laser 2.5		01.86-	UA 1212	14 90 BO	01.86-	CS 979	12 1.4
Laser 2.5 XE		01.86-	UA 1212	14 90 BO	01.86-	CS 979	12 1.4
Lebaron 2.2 GTS		01.85- 01.88	UA 1212	14 90 BO			
Lebaron 2.2 Turbo GTC		01.90- 01.90	UA 960	14 90	01.90- 01.90	CS 979	12 1.4
Lebaron 2.2 Turbo GTS		01.85- 01.88	UA 1212	14 90 BO	01.89-	CS 979	12 1.4
Lebaron 2.5		01.86- 01.93	UA 1212	14 90 BO	01.86- 01.93	CS 979	12 1.4
		01.92-	UA 960	14 90			
Lebaron 2.5 GTS		01.86- 01.88	UA 1212	14 90 BO	01.86- 01.88	CS 979	12 1.4
Lebaron 2.5 Landau		01.92-	UA 960	14 90	01.92-	CS 979	12 1.4
Lebaron 2.5 LE		01.93-	UA 960	14 90	01.93-	CS 979	12 1.4
Lebaron 2.5 Turbo		01.89- 01.92	UA 1212	14 90 BO	01.89- 01.92	CS 979	12 1.4
Lebaron 2.5 Turbo GTC		01.89- 01.89	UA 1212	14 90 BO	01.89- 01.92	CS 979	12 1.4
		01.90- 01.92	UA 960	14 90			
Lebaron 2.5 Turbo GTS		01.89-	UA 1212	14 90 BO	01.89-	CS 979	12 1.4
Lebaron 2.6					01.82- 01.85	JS 339	12 1.0
Lebaron 2.6 Medallion					01.82- 01.82	JS 339	12 1.0
Lebaron 3.0					01.90- 01.94	JS 762	12 1.4
Lebaron 3.0 GTC					01.91- 01.95	JS 762	12 1.4
Lebaron 3.0 Landau					01.91- 01.94	JS 762	12 1.4
Lebaron 3.0 LE					01.93- 01.94	JS 762	12 1.4
Lebaron 3.0 LX					01.91- 01.94	JS 762	12 1.4
New Yorker 2.2 Turbo		01.88-	UA 1212	14 90 BO	01.88-	CS 979	12 1.4
New Yorker 2.5		01.86- 01.87	UA 1212	14 90 BO	01.86- 01.87	CS 979	12 1.4
New Yorker 2.6					01.83- 01.85	JS 339	12 1.0
New Yorker 3.0					01.88- 01.89	JS 762	12 1.4
New Yorker 3.0 Landau					01.88- 01.89	JS 762	12 1.4
New Yorker 3.3					01.90- 01.93	JS 942	12 1.2
New Yorker 3.3 Fifth Avenue					01.90- 01.93	JS 942	12 1.2
New Yorker 3.3 Landau					01.90-	JS 942	12 1.2
New Yorker 3.3 Fifth Avenue					01.91- 01.93	JS 942	12 1.2
Sebring 2.4 JX	[EDZ]	01.96- 01.97	UA 1215	14 90			
TC 2.2 Turbo Maserati		01.89- 01.90	UA 1212	14 90	01.89- 01.90	CS 979	12 1.4
TC 3.0 Maserati					01.90- 01.91	JS 762	12 1.4
Town & Country 2.2 Turbo		01.85- 01.88	UA 1212	14 90 BO			
Town & Country 2.5		01.86- 01.88	UA 1212	14 90 BO	01.86- 01.88	CS 979	12 1.4
Town & Country 2.6					01.82- 01.82	JS 339	12 1.0
Town & Country 3.3					01.90- 01.00	JS 942	12 1.2
Town & Country 3.3 LX					01.96- 01.98	JS 942	12 1.2
Town & Country 3.3 SX					01.97- 01.98	JS 942	12 1.2
Town & Country 3.3	[EGM]				01.98- 01.00	JS 942	12 1.2
Town & Country 3.8					01.94- 01.00	JS 942	12 1.2
Town & Country 3.8 LX					01.96- 01.98	JS 942	12 1.2
Town & Country 3.8 LXI					01.96- 01.98	JS 942	12 1.2
Town & Country 3.8 SX					01.97- 01.98	JS 942	12 1.2
<b>PASSENGER CARS AO</b>							
PT Cruiser 2.0	[ECC]	10.04-	JA 1791	14 120	10.04-	JS 1316	12 1.2
Voyager 3.0	[EFA]	10.90- 09.95	UA 960	14 90	10.90- 09.95	JS 762	12 1.4
		10.90- 09.95	UA 961	14 120			
<b>Citroen</b>							
<b>PASSENGER CARS EU</b>							
2 CV 4 0.4	[A53]	03.63- 02.70	CA 112	14 28 A30	03.63- 02.70	CS 126	12 0.7
		03.63- 02.70	CA 115	14 28 A26			
	[A79/1]	01.70- 12.75	CA 112	14 28 A30	01.70- 12.75	CS 126	12 0.7
		01.70- 12.75	CA 115	14 28 A26			
2 CV 6 0.6	[A06/635]	02.70- 07.90	CA 112	14 28 A30	02.70- 07.90	CS 126	12 0.7
		02.70- 07.90	CA 115	14 28 A26			
	[A06/664]	02.70- 07.90	CA 112	14 28 A30	02.70- 07.90	CS 126	12 0.7
		02.70- 07.90	CA 115	14 28 A26			
	[M28/1]	09.75- 06.81	CA 112	14 28 A30	09.75- 06.81	CS 126	12 0.7
		09.75- 06.81	CA 115	14 28 A26			
Acadiane 6 0.6	[A06/664]				08.78- 07.87	CS 126	12 0.7
	[M28 (AM2)]	08.78- 10.88	CA 115	14 28	08.78- 10.88	CS 126	12 0.7
Ami 6 0.6	[M28]	05.68- 07.69	CA 112	14 28 A30	05.68- 07.69	CS 126	12 0.7
		05.68- 07.69	CA 115	14 28 A26			
Ami 8 0.6	[M28]	07.69- 12.77	CA 112	14 28 A30	07.69- 12.77	CS 126	12 0.7
		07.69- 12.77	CA 115	14 28 A26			
Ami Super 1.0	[G10]	03.73- 12.77	CA 112	14 28 A30			
		03.73- 12.77	CA 115	14 28 A26			
AX 1.0	[C1A]	09.86- 06.92	CA 359 IR	14 50	09.86- 06.92	CS 390	12 0.9
		09.86- 06.92	CA 533 IR	14 70	09.86- 06.92	CS 581	12 1.0
AX 1.4	[K2A (TU3S)]	01.88- 12.92	CA 359 IR	14 50	01.88- 12.92	CS 542	12 1.4
		01.88- 12.92	CA 533 IR	14 70	01.88- 12.92	CS 581	12 1.0
		AC 01.88- 12.92	CA 369 IR	14 50	01.88- 12.92	CS 390	12 0.9

CITROEN *continued*

AX 10 1.0	[C3A]	12.86- 12.88	CA 359 IR	14 50	12.86- 12.88	CS 390	12 0.9
		12.86- 12.88	CA 533 IR	14 70			
	[CDY (TU9M)]	07.86- 12.98	CA 359 IR	14 50	07.86- 12.98	CS 390	12 0.9
		07.86- 12.98	CA 533 IR	14 70			
	[CDZ (TU9M)]	07.92- 12.98	CA 359 IR	14 50	04.97- 12.98	CS 581	12 1.0
		07.92- 12.98	CA 533 IR	14 70	07.92- 03.97	CS 542	12 1.4
AC 07.92- 12.98		CA 369 IR	14 50				
AC 07.92- 12.98		CA 639 IR	14 80				
AX 11 1.1	[H1B]	10.89- 07.96	CA 359 IR	14 50	10.89- 04.91	CS 390	12 0.9
		10.89- 07.96	CA 533 IR	14 70	05.91- 07.96	CS 581	12 1.0
	[H1B (TU1)]	12.86- 06.90	CA 359 IR	14 50	12.86- 06.90	CS 390	12 0.9
		12.86- 06.90	CA 533 IR	14 70			
	[HAZ (TU1CP)]	09.88- 12.89	CA 359 IR	14 50	09.88- 12.89	CS 390	12 0.9
		09.88- 12.89	CA 533 IR	14 70			
[HDZ (TU1M)]	10.89- 07.96	CA 359 IR	14 50	10.89- 04.91	CS 390	12 0.9	
	10.89- 07.96	CA 533 IR	14 70	05.91- 07.96	CS 581	12 1.0	
AX 11 1.1 4x4	[H1A (TU1)]	06.91- 07.92	CA 359 IR	14 50	06.91- 07.92	CS 581	12 1.0
		06.91- 07.92	CA 533 IR	14 70	06.91- 07.92	CS 1111	12 0.7
		AC 06.91- 07.92	CA 639 IR	14 80	06.91- 07.92	CS 542	12 1.4
AX 13 1.3 Sport	[M4A]	04.87- 12.88	CA 359 IR	14 50	04.87- 12.88	CS 390	12 0.9
		04.87- 12.88	CA 533 IR	14 70	04.87- 12.88	CS 581	12 1.0
AX 14 1.4	[K1F (TU3A)]	06.88- 12.89	CA 359 IR	14 50	06.88- 12.89	CS 390	12 0.9
		06.88- 12.89	CA 533 IR	14 70			
	[K2A]	01.88- 12.92	CA 359 IR	14 50	01.88- 07.91	CS 390	12 0.9
		01.88- 12.92	CA 533 IR	14 70	07.91- 12.92	CS 581	12 1.0
	[K2B]	01.88- 12.92	CA 359 IR	14 50	07.91- 12.92	CS 581	12 1.0
		01.88- 12.92	CA 533 IR	14 70	01.88- 07.91	CS 390	12 0.9
	[KAY (TU3CP)]	12.86- 12.89	CA 359 IR	14 50	12.86- 12.89	CS 390	12 0.9
		12.86- 12.89	CA 533 IR	14 70			
	[KDX (TU3M/Z)]	03.89- 12.96	CA 359 IR	14 50	03.89- 04.91	CS 390	12 0.9
		03.89- 12.96	CA 533 IR	14 70	05.91- 12.96	CS 581	12 1.0
	[KDY (TU3FM)]	03.89- 12.96	CA 359 IR	14 50	05.91- 12.96	CS 581	12 1.0
		03.89- 12.96	CA 533 IR	14 70	03.89- 04.91	CS 390	12 0.9
	[KDY (TU3M)]	06.90- 12.96	CA 359 IR	14 50	06.90- 03.91	CS 390	12 0.9
		06.90- 12.96	CA 533 IR	14 70	04.91- 12.96	CS 581	12 1.0
[KDZ (TU3M/Z)]	06.88- 05.90	CA 533 IR	14 70	06.88- 05.90	CS 390	12 0.9	
	AC 06.88- 05.90	CA 359 IR	14 50	06.88- 05.90	CS 542	12 1.4	
AX 14 1.4 4x4	[KDX (TU3M/Z)]	01.93- 12.96	CA 359 IR	14 50	01.93- 12.96	CS 581	12 1.0
		01.93- 12.96	CA 533 IR	14 70			
	[KDY (TU3FM)]	06.90- 12.96	CA 359 IR	14 50	06.90- 12.96	CS 581	12 1.0
		06.90- 12.96	CA 533 IR	14 70			
	[KDY (TU3M)]	06.90- 12.96	CA 359 IR	14 50	06.90- 12.96	CS 581	12 1.0
		06.90- 12.96	CA 533 IR	14 70			
[KDZ (TU3M/Z)]	06.88- 05.90	CA 359 IR	14 50	06.88- 05.90	CS 581	12 1.0	
	06.88- 05.90	CA 533 IR	14 70				
AX 14 1.4 GTi	[KFZ (TU3FJ2)]	06.91- 12.92	CA 359 IR	14 50	06.91- 12.92	CS 390	12 0.9
		06.91- 12.92	CA 533 IR	14 70	06.91- 12.92	CS 581	12 1.0
AX 14 1.4 i	[KFY (TU3FJ2)]	08.91- 12.96	CA 359 IR	14 50	08.91- 12.96	CS 581	12 1.0
		08.91- 12.96	CA 533 IR	14 70			
	[KFZ (TU3FJ2)]	06.91- 12.96	CA 359 IR	14 50	06.91- 07.91	CS 390	12 0.9
06.91- 12.96		CA 533 IR	14 70	06.91- 12.96	CS 581	12 1.0	
AX 14 1.4 Diesel	[K9A (TUD3)]	09.88- 06.92	CA 359 IR	14 50	09.88- 06.92	CS 542	12 1.4
		09.88- 06.92	CA 533 IR	14 70			
		09.88- 06.92	CA 618 IR	14 70			
	[K9Y (TUD3Y)]	08.91- 12.97	CA 359 IR	14 50	08.91- 12.97	CS 542	12 1.4
		08.91- 12.97	CA 533 IR	14 70			
		08.91- 12.97	CA 618 IR	14 70			
AX 15 1.5 Diesel	[VJY (TUD5)]	08.94- 12.97	CA 1038 IR	14 70	08.94- 12.97	CS 542	12 1.4
		08.94- 12.97	CA 1203 IR	14 80			
	[VJZ (TUD5)]	08.94- 12.97	CA 1038 IR	14 70	08.94- 12.97	CS 542	12 1.4
		08.94- 12.97	CA 1203 IR	14 80			
Berlingo 1.1 i	[HDZ (TU1M)]	07.96- 11.02	CA 1243 IR	14 90	07.96- 11.02	CS 581	12 1.0
		07.96- 11.02	CA 1305 IR	14 65			
		07.96- 11.02	CA 618 IR	14 70			
		07.96- 11.02	CA 715 IR	14 80			
	[HFX (TU1JP)]	06.00- 11.02	CA 1243 IR	14 90	06.00- 11.02	CS 390	12 0.9
		06.00- 11.02	CA 715 IR	14 80	06.00- 11.02	CS 581	12 1.0
		07.96- 11.02	CA 1640 IR	14 70	06.00- 11.02	CS 1111	12 0.7
		07.96- 11.02	CA 1641 IR	14 80			
Berlingo 1.4		11.02- 10.05	CA 1589 IR	14 90	11.02- 10.05	CS 581	12 1.0
		11.02- 10.05	CA 1499 IR	14 80			
		11.02- 10.05	CA 1498 IR	14 70			
Berlingo 1.4 i	[KFW (TU3JP)]	06.00- 11.02	CA 1305 IR	14 65	06.00- 11.02	CS 1111	12 0.7
		06.00- 11.02	CA 618 IR	14 70	06.00- 11.02	CS 390	12 0.9
		06.00- 11.02	CA 715 IR	14 80	06.00- 11.02	CS 581	12 1.0
	[KFX (TU3JP)]	07.96- 11.02	CA 1243 IR	14 90	07.96- 11.02	CS 581	12 1.0
		07.96- 11.02	CA 1305 IR	14 65	07.96-	CS 390	12 0.9
		07.96- 11.02	CA 618 IR	14 70			
		07.96- 11.02	CA 715 IR	14 80			
Berlingo 1.4 Bivalent		11.02-	CA 1589 IR	14 90	11.02-	CS 581	12 1.0
		11.02-	CA 1499 IR	14 80			
		11.02-	CA 1498 IR	14 70			
Berlingo 1.4 i Bivalent	[KFW (TU3JP)]	11.02-	CA 1498 IR	14 70	11.02-	CS 390	12 0.9
		11.02-	CA 1499 IR	14 80	11.02-	CS 581	12 1.0
		11.02-	CA 1589 IR	14 90			
		11.02-	CA 1499 IR	14 80	11.02-	CS 390	12 0.9
		11.02-	CA 1589 IR	14 90	11.02-	CS 581	12 1.0
		11.02-	CA 1498 IR	14 70			



Berlingo 1.4		05.05-	CA 1589 IR	14 90	05.05-	CS 581	12 1.0
		05.05-	CA 1499 IR	14 80			
		05.05-	CA 1498 IR	14 70			
Berlingo 1.4 GNC		11.02-	CA 1589 IR	14 90	11.02-	CS 581	12 1.0
		11.02-	CA 1499 IR	14 80			
		11.02-	CA 1498 IR	14 70			
Berlingo 1.6 [TU5JP4]		04.08-	CA 1499 IR	14 80	04.08-	CS 390	12 0.9
		04.08-	CA 1589 IR	14 90	04.08-	CS 581	12 1.0
		AC 04.08-	CA 1741 IR	14 120			
		AC 04.08-	CA 1761 IR	14 150			
	[TU5JP4B]	04.08-	CA 1499 IR	14 80	04.08-	CS 390	12 0.9
		AC 04.08-	CA 1741 IR	14 120	04.08-	CS 581	12 1.0
Berlingo 1.6 16V [NFU (TU5JP4)]		10.00- 11.02	CA 1640 IR	14 70	10.00-	CS 1111	12 0.7
		10.00- 11.02	CA 1641 IR	14 80	10.00-	CS 581	12 1.0
		10.00- 11.02	CA 1642 IR	14 97			
		11.02-	CA 1498 IR	14 70			
		11.02-	CA 1499 IR	14 80			
		11.02-	CA 1589 IR	14 90			
Berlingo 1.6 HDi [9HT(DV6BTED4)]		04.08-	CA 1761 IR	14 150	04.08-	CS 1391	12 2.2
		04.08-	CA 1920 IR	14 180			
	[9HT(DV6BUTED4)]	04.08-	CA 1761 IR	14 150	04.08-	CS 1391	12 2.2
		04.08-	CA 1920 IR	14 180			
	[9HX (DV6ATED4)]	04.08-	CA 1761 IR	14 150	04.08-	CS 1391	12 2.2
		04.08-	CA 1920 IR	14 180			
	[DV6ATED4]	07.05-	CA 1761 IR	14 150	07.05-	CS 1391	12 2.2
		07.05-	CA 1920 IR	14 180	09.05-	CS 1260	12 1.1
		AC 09.05-	CA 1761 IR	14 150			
	[DV6B]	07.05-	CA 1674 IR	14 150	07.05-	CS 594	12 1.4
	07.05-	CA 1761 IR	14 150	07.05-	CS 566	12 1.1	
				01.06-	CS 1260	12 1.1	
	[DV6TED4]	08.05-	CA 1761 IR	14 150	08.05-	CS 1391	12 2.2
		08.05-	CA 1920 IR	14 180			
Berlingo 1.8 i [LFX (XU7JB)]		05.97- 11.02	CA 1052 IR	14 90	05.97- 11.02	CS 566	12 1.1
		05.97- 11.02	CA 1151 IR	14 70	A13 05.97- 11.02	CS 715	12 1.4
		05.97- 11.02	CA 1152 IR	14 80			
		05.97- 11.02	CA 1156 IR	14 120			
Berlingo 1.8 i 4WD [LFX (XU7JB)]		05.97- 11.02	CA 1052 IR	14 90	05.97- 11.02	CS 566	12 1.1
		05.97- 11.02	CA 1151 IR	14 70	05.97- 11.02	CS 715	12 1.4
		05.97- 11.02	CA 1152 IR	14 80			
		AC 05.97- 11.02	CA 1156 IR	14 120			
Berlingo 1.8 Diesel [A9A (XUD7)]		07.96- 11.02	CA 1043 IR	14 80	A13 07.96- 11.02	CS 712	12 2.2
		07.96- 11.02	CA 1065 IR	14 95	07.96- 11.02	CS 1177	12 1.7
		07.96- 11.02	CA 1098 IR	14 120	07.96- 11.02	CS 594	12 1.4
		07.96- 11.02	CA 1155 IR	14 70			
		07.96- 11.02	CA 637 IR	14 70			
		07.96- 11.02	CA 638 IR	14 80			
		PS 07.96-	CA 1043 IR	14 80			
		PS 07.96-	CA 1065 IR	14 95			
	PS 07.96-	CA 1155 IR	14 70				
Berlingo 1.9 Diesel [D9B (XUD9A/L)]		07.96- 11.02	CA 1043 IR	14 80	07.96- 11.02	CS 1177	12 1.7
		07.96- 11.02	CA 637 IR	14 70			
		07.96- 11.02	CA 638 IR	14 80			
		PS 07.96- 11.02	CA 1155 IR	14 70			
		AC 07.96- 11.02	CA 1065 IR	14 95			
		AC 07.96- 11.02	CA 1098 IR	14 120			
	[DJY (XUD9A)]	07.96- 11.02	CA 637 IR	14 70	07.96- 11.02	CS 594	12 1.4
		07.96- 11.02	CA 638 IR	14 80	A13 07.96- 11.02	CS 712	12 2.2
		ACPS 07.96- 11.02	CA 1043 IR	14 80			
		AC 07.96- 11.02	CA 1065 IR	14 95			
		AC 07.96- 11.02	CA 1098 IR	14 120			
	[WJY (DW8B)]	09.00- 11.02	CA 1442 IR	14 70	09.00- 11.02	CS 1177	12 1.7
		ACPS 09.00- 11.02	CA 1496 IR	14 80	09.00- 11.02	CS 594	12 1.4
		ACPS 09.00- 11.02	CA 1564 IR	14 90			
		ACPS 09.00- 11.02	CA 1646 IR	14 120			
	[WJZ (DW8)]	07.98- 11.02	CA 1442 IR	14 70	07.98- 11.02	CS 594	12 1.4
	PS 04.99-	CA 1496 IR	14 80				
	PS 04.99-	CA 1564 IR	14 90				
	PS 04.99-	CA 1646 IR	14 120				
	ACPS 07.98- 11.02	CA 1496 IR	14 80				
	ACPS 07.98- 11.02	CA 1564 IR	14 90				
	ACPS 07.98- 11.02	CA 1646 IR	14 120				
Berlingo 1.9 Diesel 4WD [WJZ (DW8)]		07.98- 11.02	CA 1442 IR	14 70	07.98- 11.02	CS 594	12 1.4
		07.98- 11.02	CA 1496 IR	14 80	07.98- 11.02	CS 1177	12 1.7
		07.98- 11.02	CA 1564 IR	14 90			
		07.98- 11.02	CA 1646 IR	14 120			
Berlingo 2.0 HDi [RHY (DW10TD)]		11.02- 10.05	CA 1496 IR	14 80	12.99-	CS 594	12 1.4
		12.02-	CA 1850 IR	14 150	12.99- 10.05	CS 1177	12 1.7
		12.99- 11.02	CA 1509 IR	14 150			
		12.99- 11.02	CA 1564 IR	14 90			
		12.99- 10.05	CA 1646 IR	14 120			
Berlingo 2.0 HDi 4WD [RHY (DW10TD)]		12.99- 11.02	CA 1442 IR	14 70	12.99- 11.02	CS 712	12 2.2
		12.99- 11.02	CA 1496 IR	14 80	12.99- 11.02	CS 594	12 1.4
		12.99- 11.02	CA 1509 IR	14 150	12.99- 11.02	CS 1177	12 1.7
		12.99- 11.02	CA 1564 IR	14 90			
		12.99- 11.02	CA 1646 IR	14 120			
BX 1.4 [150C]		01.87- 01.92	CA 291 IR	14 50	01.87- 01.92	CS 142	12 0.85
		01.87- 01.92	CA 291 IR	14 50	01.87- 01.92	CS 142	12 0.85
BX 1.6 [B6D]		01.87- 01.92	CA 294 IR	14 50	01.87- 01.92	CS 326	12 0.85
BX 1.9 Diesel		01.87- 01.92	CA 294 IR	14 50	01.87- 01.92	CS 326	12 0.85
BX 11 1.1 [XW7B]		10.86- 06.88	CA 291 IR	14 50	10.86- 05.88	CS 355	12 0.85
		07.88- 06.92	CA 359 IR	14 50	06.88- 06.92	CS 390	12 0.9



CITROEN *continued*

BX 11	[HDZ (TU1M)]	10.88- 06.92	CA 176 IR	14 40	10.88- 06.92	CS 581	12 1.0
		10.88- 06.92	CA 359 IR	14 50			
BX 14 1.4	[150A]	10.82- 06.88	CA 291 IR	14 50	10.82- 10.84	CS 142	12 0.85
					11.84- 06.88	CS 355	12 0.85
		04.83- 07.88	CA 291 IR	14 50	04.88- 02.93	CS 390	12 0.9
	[150C]	07.88- 02.93	CA 359 IR	14 50	11.84- 04.88	CS 355	12 0.85
		07.88- 02.93	CA 533 IR	14 70	04.83- 10.84	CS 142	12 0.85
		09.85- 07.88	CA 291 IR	14 50	09.85- 04.88	CS 355	12 0.85
	[150F]	07.88- 02.93	CA 359 IR	14 50	04.88- 02.93	CS 390	12 0.9
		07.88- 02.93	CA 533 IR	14 70			
		01.89- 12.89	CA 294 IR	14 50	01.89- 12.89	CS 390	12 0.9
	[K1H (TU3A)]	01.89- 12.89	CA 359 IR	14 50			
		01.89- 12.89	CA 533 IR	14 70			
		01.89- 02.93	CA 359 IR	14 50	01.89- 09.93	CS 390	12 0.9
	[KDY (TU3M)]	01.89- 02.93	CA 533 IR	14 70			
		01.89- 02.93	CA 359 IR	14 50			
01.89- 02.93		CA 533 IR	14 70				
[KDZ (TU3M/Z)]	01.89- 02.93	CA 359 IR	14 50	01.89- 02.93	CS 390	12 0.9	
	01.89- 02.93	CA 533 IR	14 70				
BX 15 1.6	[B1E (XU51C)]	10.87- 05.92	CA 294 IR	14 50	10.87- 05.92	CS 326	12 0.85
		10.87- 05.92	CA 532 IR	14 80			
BX 16 1.6	[171A]	10.82- 06.88	CA 294 IR	14 50	06.85- 06.88	CS 566	12 1.1
		10.82- 06.88	CA 532 IR	14 80	10.82- 06.88	CS 326	12 0.85
		06.85- 06.88	CA 380 IR	14 70			
	[171B]	10.82- 06.88	CA 294 IR	14 50	06.85- 06.88	CS 566	12 1.1
		10.82- 06.88	CA 532 IR	14 80	10.82- 06.88	CS 326	12 0.85
		06.85- 06.88	CA 380 IR	14 70			
	[171C]	07.84- 06.88	CA 294 IR	14 50	06.85- 06.88	CS 566	12 1.1
		07.84- 06.88	CA 532 IR	14 80	07.84- 06.88	CS 326	12 0.85
		06.85- 06.88	CA 380 IR	14 70			
	[171D]	07.85- 12.94	CA 294 IR	14 50	07.85- 12.94	CS 326	12 0.85
		07.85- 12.94	CA 532 IR	14 80			
	[180Z]	03.86- 12.94	CA 294 IR	14 50	03.86- 12.94	CS 326	12 0.85
		03.86- 12.94	CA 532 IR	14 80			
	[B1A (XU52C/K)]	09.87- 02.93	CA 294 IR	14 50	09.87- 02.93	CS 326	12 0.85
		09.87- 02.93	CA 532 IR	14 80			
	[B1E (XU51C)]	09.87- 12.94	CA 294 IR	14 50	09.87- 12.94	CS 326	12 0.85
		09.87- 12.94	CA 532 IR	14 80			
	[BAY (XU5CP)]	07.86- 02.93	CA 294 IR	14 50	07.86- 02.93	CS 326	12 0.85
		A13 07.86- 02.93	CA 532 IR	14 80			
	[BAZ (XU5CP)]	07.86- 03.91	CA 294 IR	14 50	A13 07.86- 03.91	CS 326	12 0.85
A13 07.86- 03.91		CA 532 IR	14 80	07.86- 03.91	CS 566	12 1.1	
[BDY (XU5M)]	05.89- 12.94	CA 294 IR	14 50	05.89- 12.94	CS 566	12 1.1	
	05.89- 12.94	CA 532 IR	14 80	05.89- 12.94	CS 326	12 0.85	
[BDZ (XU5M)]	05.89- 03.91	CA 294 IR	14 50	05.89- 03.91	CS 326	12 0.85	
	05.89- 03.91	CA 532 IR	14 80				
[XU52C]	10.82- 08.84	CA 294 IR	14 50	10.82- 08.84	CS 326	12 0.85	
	10.82- 08.84	CA 532 IR	14 80				
BX 16 1.9	[BAY (XU5CP)]	07.86- 12.94	CA 294 IR	14 50	07.86- 12.94	CS 326	12 0.85
		07.86- 12.94	CA 532 IR	14 80			
		07.86- 12.94	CA 294 IR	14 50	07.86- 12.94	CS 373	12 1.7
[BAZ (XU5CP)]	07.86- 12.94	CA 532 IR	14 80	07.86- 12.94	CS 566	12 1.1	
	07.86- 12.94	CA 532 IR	14 80				
BX 17 1.7 TD	[A8A (XUD7TE)]	03.88- 12.94	CA 525 IR	14 50	A13 03.88- 12.94	CS 570	12 3.1
BX 17 1.8 Diesel	[161 (XUD7)]	10.85- 09.93	CA 294 IR	14 50	10.85- 09.93	CS 342#	12 1.5
		10.85- 09.93	CA 532 IR	14 80	10.85- 09.93	CS 373	12 1.7
	[161A (XUD7)]	10.85- 09.93	CA 294 IR	14 50	10.85- 09.93	CS 373	12 1.7
		10.85- 09.93	CA 532 IR	14 80			
BX 17 1.8 TD	[AJZ (XUD7TE)]	03.88- 12.94	CA 525 IR	14 50	A13 03.88- 12.94	CS 570	12 3.1
		03.88- 12.94	CA 583 IR	14 80			
BX 19 1.8 Turbo TRD	[AJZ (XUD7TE)]				A13 03.88- 04.91	CS 570	12 3.1
					02.88- 12.94	CS 373	12 1.7
BX 19 1.9	[159A]	07.86- 05.89	CA 294 IR	14 50	07.86- 05.89	CS 326	12 0.85
		07.86- 05.89	CA 532 IR	14 80			
	[D2A (XU92C)]	07.86- 12.94	CA 294 IR	14 50	07.86- 12.94	CS 326	12 0.85
		07.86- 12.94	CA 532 IR	14 80	07.86- 05.89	CS 566	12 1.1
	[D2C (XU92C)]	09.86- 12.89	CA 294 IR	14 50	09.86- 12.89	CS 326	12 0.85
		09.86- 12.89	CA 532 IR	14 80			
	[DDZ (XU9M)]	06.88- 12.94	CA 294 IR	14 50	06.88- 12.94	CS 326	12 0.85
		06.88- 12.94	CA 532 IR	14 80			
[DFZ (XU9J1)]	07.86- 12.94	CA 294 IR	14 50	07.86- 12.94	CS 326	12 0.85	
	07.86- 12.94	CA 532 IR	14 80				
[DKZ (XU9JA)]	06.88- 12.94	CA 294 IR	14 50	06.88- 12.94	CS 326	12 0.85	
	06.88- 12.94	CA 532 IR	14 80				
BX 19 1.9 4x4	[D2F]	04.89- 02.93	CA 294 IR	14 50	04.89- 02.93	CS 373	12 1.7
		04.89- 02.93	CA 532 IR	14 80			
	[DDZ (XU9M)]	10.90- 05.91	CA 294 IR	14 50	10.90- 05.91	CS 326	12 0.85
BX 19 1.9 GTi 4x4	[DKZ (XU9JA)]	10.90- 05.91	CA 532 IR	14 80	A13 10.90- 05.91	CS 373	12 1.7
		06.88- 02.93	CA 294 IR	14 50	06.88- 02.93	CS 566	12 1.1
BX 19 1.9 GTi	[D6A (XU9J2)]	06.88- 02.93	CA 532 IR	14 80			
		07.86- 02.93	CA 294 IR	14 50	07.86- 02.93	CS 566	12 1.1
BX 19 1.9 GTi 16V	[D6C (XU9J4)]	09.87- 12.88	CA 294 IR	14 50	09.87- 12.88	CS 326	12 0.85
		09.87- 12.88	CA 532 IR	14 80			
	[DFW (XU9J4)]	03.88- 02.93	CA 294 IR	14 50	03.88- 02.93	CS 326	12 0.85
		03.88- 02.93	CA 532 IR	14 80			





BX 19 1.9 Diesel	[162 (XUD9)]	09.83- 12.87	CA 294 IR	14 50	A13 09.83- 12.87	CS 570	12 3.1
		09.83- 12.87	CA 532 IR	14 80	09.83- 08.95	CS 342#	12 1.5
					09.85- 12.87	CS 373	12 1.7
	[D9A (XUD9)]	09.83- 12.87	CA 294 IR	14 50	09.85- 12.87	CS 373	12 1.7
		09.83- 12.87	CA 532 IR	14 80	A13 09.83- 12.87	CS 570	12 3.1
					09.83- 08.85	CS 342#	12 1.5
[D9B (XUD9A/U)]	03.87- 12.94	CA 294 IR	14 50	A13 03.87- 12.94	CS 570	12 3.1	
	03.87- 12.94	CA 532 IR	14 80	03.87- 12.94	CS 373	12 1.7	
BX 19 1.9 Turbo TRD	[A8A (XUD7TE)]				03.88- 12.94	CS 373	12 1.7
					A13 03.88- 04.91	CS 570	12 3.1
C1 1.0	[CFA(384F)]	06.05-	CA 1949 IR*	14 80	06.05-	CS 1407	12 1.1
		06.05-	CA 1978 IR	14 70			
C1 1.4 HDi	[DV4D]	06.05-	CA 1674 IR	14 150	06.05-	CS 1260	12 1.1
		06.05-	CA 1850 IR	14 150	06.05-	CS 1329	12 1.5
C15 1.0	[TU9]	05.88- 06.95	CA 359 IR	14 50	05.88- 06.95	CS 390	12 0.9
	[XV8]	05.88- 06.95	CA 359 IR	14 50	05.88- 06.95	CS 390	12 0.9
C15 1.1		08.88- 07.96	CA 533 IR	14 70	08.88- 07.96	CS 390	12 0.9
		08.88- 07.96	CA 359 IR	14 50			
C15 1.1 E	[109K]	10.84- 07.87	CA 291 IR	14 50	10.84- 07.87	CS 142	12 0.85
					10.84- 07.87	CS 355	12 0.85
	[E1A (TU1)]	10.84- 07.88	CA 369 IR	14 50	10.84- 07.88	CS 306	12 1.05
C15 1.1 i.e.	[HDZ (TU1M)]	07.88- 12.96	CA 359 IR	14 50	07.88- 12.96	CS 390	12 0.9
		07.88- 12.96	CA 533 IR	14 70			
C15 1.3	[G1A]	07.87- 05.88	CA 359 IR	14 50	07.87- 05.88	CS 306	12 1.05
C15 1.4	[K1H (TU3A)]	07.87- 12.96	CA 359 IR	14 50	07.87- 12.96	CS 390	12 0.9
		07.87- 12.96	CA 533 IR	14 70			
		05.87- 10.92	CA 533 IR	14 70	05.87- 07.96	CS 390	12 0.9
		05.87- 10.92	CA 359 IR	14 50			
C15 1.4 E	[150D (XY7)]	07.86- 07.87	CA 291 IR	14 50	07.86- 07.87	CS 390	12 0.9
C15 1.4 i	[K3A]	07.87- 12.96	CA 359 IR	14 50	07.87- 12.96	CS 390	12 0.9
		07.87- 12.96	CA 533 IR	14 70			
C15 1.4 i.e.	[KDY (TU3FM)]	05.91-	CA 359 IR	14 50	05.91-	CS 390	12 0.9
		05.91-	CA 533 IR	14 70			
		05.91-	CA 359 IR	14 50	05.91-	CS 390	12 0.9
	[KDY (TU3M)]	05.91-	CA 533 IR	14 70			
C15 1.8 Diesel	[161A (XUD7)]	07.86-	CA 294 IR	14 50	07.86-	CS 373	12 1.7
		07.86-	CA 380 IR	14 70			
		04.87- 08.00	CA 380 IR	14 70	04.87- 08.00	CS 373	12 1.7
		04.87- 08.00	CA 294 IR	14 50			
C15 1.9 Diesel		12.00- 12.05	CA 1496 IR	14 80	12.00- 12.05	CS 1177	12 1.7
		12.00- 12.05	CA 1442 IR	14 70	12.00- 12.05	CS 594	12 1.4
C2 1.1	[HFX (TU1JP)]	09.03-	CA 1665 IR	14 80	06.03-	CS 390	12 0.9
		09.03-	CA 1681 IR	14 90	06.03-	CS 1111	12 0.7
		09.03-	CA 1687 IR	14 70	06.03-	CS 581	12 1.0
		09.03-	CA 1832 IR	14 60			
C2 1.4	[KFV (TU3JP)]	09.03-	CA 1665 IR	14 80	06.03-	CS 390	12 0.9
		09.03-	CA 1681 IR	14 90	06.03-	CS 1111	12 0.7
		09.03-	CA 1687 IR	14 70	06.03-	CS 581	12 1.0
		09.03-	CA 1832 IR	14 60			
C2 1.4 16V	[KFU (ET3J4)]	06.06-	CA 1665 IR	14 80	06.06-	CS 390	12 0.9
		06.06-	CA 1687 IR	14 70	06.06-	CS 581	12 1.0
C2 1.4 HDi	[8HX (DV4TD)]	09.03-	CA 1674 IR	14 150	06.03-	CS 1260	12 1.1
		09.03-	CA 1761 IR	14 150	09.03-	CS 1329	12 1.5
		09.03-	CA 1850 IR	14 150			
C2 1.6	[NFU (TU5JP4)]	09.03-	CA 1665 IR	14 80	06.03-	CS 390	12 0.9
		09.03-	CA 1681 IR	14 90	06.03-	CS 1111	12 0.7
		09.03-	CA 1687 IR	14 70	06.03-	CS 581	12 1.0
		09.03-	CA 1832 IR	14 60			
C2 1.6 VTS	[NFS (TU5JP4S)]	10.04-	CA 1665 IR	14 80	10.04-	CS 581	12 1.0
C2 1.6 HDi	[DV6TED4]	09.05-	CA 1761 IR	14 150	09.05-	CS 1391	12 2.2
C25 1.9 Diesel	[D9B (XUD9A/U)]	07.87- 02.94	CA 294 IR	14 50	07.87- 02.94	CS 373	12 1.7
C25 1.9 DT		10.91- 01.94	CA 316 IR	14 55	10.91- 01.94	CS 554	12 2.2
		10.91- 01.94	CA 355 IR	14 65			
		10.91- 01.94	CA 642 IR	14 55			
C25 1.9 TD	[M705]	04.92-	CA 316 IR	14 55	04.92- 02.94	CS 554	12 2.2
		04.92- 02.94	CA 355 IR	14 65			
		04.92- 02.94	CA 642 IR	14 55			
C25 2.0	[170A (XN1T)]	09.81- 03.94	CA 150 IR	14 50	09.81- 03.94	CS 352	12 0.85
		09.81- 02.94	CA 229 IR	14 70			
		09.81- 03.94	CA 377 IR	14 70			
	[170B (XN1T)]	09.81- 03.94	CA 150 IR	14 50	09.81- 03.94	CS 352	12 0.85
		09.81- 03.94	CA 229 IR	14 70			
		09.81- 03.94	CA 377 IR	14 70			
	[170C (XN1T)]	02.91- 03.94	CA 150 IR	14 50	02.91- 03.94	CS 129	12 0.9
		02.91- 03.94	CA 229 IR	14 70	02.91- 03.94	CS 352	12 0.85
		02.91- 03.94	CA 377 IR	14 70			
C25 2.5 Diesel	[CRD93L]	07.81- 02.94	CA 175 IR	14 70	07.81- 02.94	CS 382	12 2.8
					07.81- 02.94	CS 361	12 2.2
C25 2.5 Diesel 4x4	[CRD93L]	01.87- 02.94	CA 175 IR	14 70	01.87- 02.94	CS 373	12 1.7
		01.87- 02.94	CA 735 IR	14 75	01.87- 02.94	CS 361	12 2.2
					01.87- 02.94	CS 342#	12 1.5
C25 2.5 TD	[CRD93LS]	08.87- 02.94	CA 735 IR	14 75	08.87- 02.94	CS 361	12 2.2
C25 2.5 TD 4x4	[CRD93LS]	08.87- 02.94	CA 735 IR	14 75	08.87- 02.94	CS 361	12 2.2
C25 E 1.8	[169 (XM7T)]	10.81- 02.94	CA 150 IR	14 50	10.81- 02.94	CS 352	12 0.85
		10.81- 02.94	CA 377 IR	14 70			
C3 1.1 i	[HFX (TU1JP)]	02.02-	CA 1665 IR	14 80	02.02-	CS 1111	12 0.7
		02.02-	CA 1681 IR	14 90	02.02-	CS 390	12 0.9
		02.02-	CA 1687 IR	14 70	02.02-	CS 581	12 1.0
		02.02-	CA 1832 IR	14 60			



CITROEN *continued*

C3 1.4	[KFT(TU3AE5)]	11.09-	CA 2015 IR*	14 120	11.09-	CS 581	12 1.0
	[KfV (TU3JP)]	05.03-	CA 1665 IR	14 80	05.03-	CS 390	12 0.9
		05.03-	CA 1681 IR	14 90	05.03-	CS 581	12 1.0
		05.03-	CA 1687 IR	14 70	05.03-	CS 1111	12 0.7
C3 1.4 Picasso	[EP3]	02.09-	CA 1990 IR*	14 120	02.09-	CS 1417	12 0.9
		AC 02.09-	CA 1954 IR*	14 120			
C3 1.4 16V	[8FR (EP3C)]	AC 11.09-	CA 1954 IR*	14 120	11.09-	CS 1417	12 0.9
		AC 11.09-	CA 1990 IR*	14 120			
	[KfU (ET3J4)]	12.03-	CA 1665 IR	14 80	12.03-	CS 581	12 1.0
		12.03-	CA 1681 IR	14 90	12.03-	CS 1111	12 0.7
		12.03-	CA 1687 IR	14 70			
		12.03-	CA 1832 IR	14 60			
C3 1.4 i	[KfV (TU3JP)]	02.02- 09.07	CA 1665 IR	14 80	02.02- 09.07	CS 390	12 0.9
						CS 581	12 1.0
C3 1.4 i Bivalent	[KfV (TU3JP)]	02.02-	CA 1665 IR	14 80	02.02-	CS 1111	12 0.7
		02.02-	CA 1681 IR	14 90	02.02-	CS 390	12 0.9
		02.02-	CA 1687 IR	14 70	02.02-	CS 581	12 1.0
		02.02-	CA 1832 IR	14 60			
C3 1.4 HDi	[8HX]	02.02- 08.05	CA 1674 IR	14 150	02.02- 08.05	CS 1329	12 1.5
						CS 1260	12 1.1
	[8HX (DV4TD)]	04.04-	CA 1674 IR	14 150	04.04-	CS 1260	12 1.1
		04.04-	CA 1761 IR	14 150	04.04-	CS 1329	12 1.5
C3 1.4 HDi 16V	[8HY]	02.02- 08.05	CA 1674 IR	14 150	02.02- 08.05	CS 1329	12 1.5
						CS 1260	12 1.1
C3 1.6	[NFU (TU5JP4)]	05.03-	CA 1665 IR	14 80	05.03-	CS 581	12 1.0
		05.03-	CA 1681 IR	14 90	05.03-	CS 1111	12 0.7
		05.03-	CA 1687 IR	14 70			
C3 1.6 Picasso	[EP6]	02.09-	CA 1954 IR*	14 120	02.09-	CS 1417	12 0.9
		02.09-	CA 1990 IR*	14 120			
C3 1.6 16V	[5FS (EP6C)]	11.09-	CA 1954 IR*	14 120	11.09-	CS 1417	12 0.9
		11.09-	CA 1990 IR*	14 120			
	[NFU (TU5JP4)]	02.02-	CA 1665 IR	14 80	02.02-	CS 1111	12 0.7
		02.02-	CA 1681 IR	14 90	02.02-	CS 581	12 1.0
		02.02-	CA 1687 IR	14 70			
		02.02-	CA 1832 IR	14 60			
C3 1.6 HDi	[9HX (DV6ATED4)]	10.05-	CA 1761 IR	14 150	10.05-	CS 1260	12 1.1
C3 1.6 HDi 16V	[9HX (DV6ATED4)]	10.05-	CA 1761 IR	14 150	10.05-	CS 1260	12 1.1
					10.05-	CS 1329	12 1.5
					10.05-	CS 1391	12 2.2
	[9HZ (DV6TED4)]	09.05-	CA 1761 IR	14 150	09.05-	CS 1391	12 2.2
					09.05-	CS 1329	12 1.5
C3 1.6 HDi Picasso	[DV6TED4]	02.09-	CA 1761 IR	14 150	02.09-	CS 1391	12 2.2
					02.09-	CS 1329	12 1.5
C4 1.4 16V	[KfU (ET3J4)]	11.04-	CA 1665 IR	14 80	11.04-	CS 1111	12 0.7
		AC 11.04-	CA 1741 IR	14 120	11.04-	CS 581	12 1.0
C4 1.6 Grand Picasso	[EP6DT]	07.08-	CA 1954 IR*	14 120	07.08-	CS 1417	12 0.9
		07.08-	CA 1990 IR*	14 120			
C4 1.6 Picasso	[EP6DT]	07.08-	CA 1954 IR*	14 120	07.08-	CS 1417	12 0.9
		07.08-	CA 1990 IR*	14 120			
C4 1.6 THP 140	[EP6DT]	07.08-	CA 1954 IR*	14 120	07.08-	CS 1417	12 0.9
		07.08-	CA 1990 IR*	14 120			
		07.08-	CA 2006 IR*	14 150			
C4 1.6 THP 150	[EP6DT]	07.08-	CA 1954 IR*	14 120	07.08-	CS 1417	12 0.9
		07.08-	CA 1990 IR*	14 120			
		07.08-	CA 2006 IR*	14 150			
C4 1.6 16V	[NFU (TU5JP4)]	11.04-	CA 1665 IR	14 80	11.04-	CS 581	12 1.0
		07.06-	CA 1741 IR	14 120	11.04-	CS 1111	12 0.7
		AC 11.04-	CA 1741 IR	14 120			
C4 1.6 16V Bio-Flex Bio-Flex	[TU5JP4]	09.07-	CA 1665 IR	14 80	09.07-	CS 390	12 0.9
		09.07-	CA 1741 IR	14 120	09.07-	CS 581	12 1.0
C4 1.6 16V Grand Picasso	[EP6DT]	10.08-	CA 1954 IR*	14 120	10.08-	CS 1417	12 0.9
C4 1.6 VTi	[EP6]	07.08-	CA 1954 IR*	14 120	07.08-	CS 1417	12 0.9
		07.08-	CA 1990 IR*	14 120			
C4 1.6 VTi Grand Picasso	[EP6]	07.08-	CA 1954 IR*	14 120	07.08-	CS 1417	12 0.9
		07.08-	CA 1990 IR*	14 120			
C4 1.6 VTi Picasso	[EP6]	07.08-	CA 1954 IR*	14 120	07.08-	CS 1417	12 0.9
		07.08-	CA 1990 IR*	14 120			
C4 1.6 HDi	[9HX (DV6ATED4)]	11.04-	CA 1761 IR	14 150	11.04-	CS 1391	12 2.2
					11.04-	CS 1260	12 1.1
					11.04-	CS 1329	12 1.5
	[9HY (DV6ATED4)]	11.04-	CA 1761 IR	14 150	11.04-	CS 1391	12 2.2
					11.04-	CS 1260	12 1.1
					11.04-	CS 1329	12 1.5
	[9HY (DV6TED4)]	11.04-	CA 1761 IR	14 150	11.04-	CS 1391	12 2.2
					11.04-	CS 1260	12 1.1
					11.04-	CS 1329	12 1.5
	[9HZ (DV6ATED4)]	11.04-	CA 1761 IR	14 150	11.04-	CS 1391	12 2.2
					11.04-	CS 1260	12 1.1
					11.04-	CS 1329	12 1.5
[9HZ (DV6TED4)]	11.04-	CA 1761 IR	14 150	11.04-	CS 1391	12 2.2	
				11.04-	CS 1260	12 1.1	
				11.04-	CS 1329	12 1.5	
C4 1.6 HDi Grand Picasso	[9HY (DV6TED4)]	10.06-	CA 1761 IR	14 150	10.06-	CS 1329	12 1.5
		10.06-	CA 1920 IR	14 180			
	[9HZ (DV6TED4)]	10.06-	CA 1761 IR	14 150	10.06-	CS 1329	12 1.5
		10.06-	CA 1920 IR	14 180			



C4 1.6 HDi Picasso	[9HY (DV6TED4)]	02.07-	CA 1741 IR	14 120	02.07-	CS 1329	12 1.5	
		02.07-	CA 1761 IR	14 150	02.07-	CS 1391	12 2.2	
		02.07-	CA 1920 IR	14 180				
	[9HZ (DV6TED4)]	02.07-	CA 1741 IR	14 120	02.07-	CS 1329	12 1.5	
		02.07-	CA 1761 IR	14 150	02.07-	CS 1391	12 2.2	
		02.07-	CA 1920 IR	14 180				
C4 1.8 16V Picasso	[6FY (EW7A)]	02.07-	CA 1914 IR	14 150	02.07-	CS 1277	12 1.4	
		02.07-	CA 2015 IR*	14 120	02.07-	CS 566	12 1.1	
					02.07-	CS 1244	12 1.1	
					02.07-	CS 594	12 1.4	
C4 1.8 i 16V Grand Picasso	[6FY (EW7A)]	10.06-	CA 1914 IR	14 150	10.06-	CS 594	12 1.4	
		10.06-	CA 2015 IR*	14 120	10.06-	CS 1244	12 1.1	
C4 2.0 16V	[EW10J4S]	11.04-	CA 1674 IR	14 150	11.04-	CS 566	12 1.1	
					11.04-	CS 1244	12 1.1	
					11.04-	CS 594	12 1.4	
		[RFJ (EW10A)]	11.04-	CA 1914 IR	14 150	11.04-	CS 1244	12 1.1
			11.04-	CA 2015 IR*	14 120	11.04-	CS 594	12 1.4
			07.06-	CA 1761 IR	14 150	07.06-	CS 1277	12 1.4
		[RFK (EW10J4S)]	11.04-	CA 1674 IR	14 150	11.04-	CS 1177	12 1.7
						11.04-	CS 1244	12 1.1
						11.04-	CS 1277	12 1.4
						11.04-	CS 594	12 1.4
	[RFN (EW10J4)]	11.04-	CA 1499 IR	14 80	11.04-	CS 594	12 1.4	
		11.04-	CA 1741 IR	14 120	11.04-	CS 1177	12 1.7	
					11.04-	CS 1244	12 1.1	
					11.04-	CS 1277	12 1.4	
C4 2.0 16V Picasso	[RFJ (EW10A)]	02.07-	CA 1914 IR	14 150	02.07-	CS 1277	12 1.4	
		02.07-	CA 2015 IR*	14 120	02.07-	CS 566	12 1.1	
					02.07-	CS 1244	12 1.1	
					02.07-	CS 594	12 1.4	
C4 2.0 i 16V Grand Picasso	[RFJ (EW10A)]	10.06-	CA 1914 IR	14 150	10.06-	CS 594	12 1.4	
		10.06-	CA 2015 IR*	14 120	10.06-	CS 1244	12 1.1	
C4 2.0 HDi	[DW10BTED4]	07.08-	CA 1761 IR	14 150	AT 07.08-	CS 1416	12 2.5	
		07.08-	CA 1920 IR	14 180	07.08-	CS 1177	12 1.7	
				07.08-	CS 1342	12 1.9		
		[RHR (DW10BTED4)]	11.04-	CA 1761 IR	14 150	11.04-	CS 712	12 2.2
			11.04-	CA 1920 IR	14 180	11.04-	CS 1342	12 1.9
						11.04-	CS 1177	12 1.7
					11.04-	CS 594	12 1.4	
C4 2.0 HDi Grand Picasso	[RHE (DW10CTED4)]	07.09-	CA 2030 IR*	14 180	07.09-	CS 1342	12 1.9	
		07.09-	CA 2033 IR*	14 150	07.09-	CS 594	12 1.4	
				07.09-	CS 1177	12 1.7		
				07.09-	CS 373	12 1.7		
		[RHJ (DW10BTED4)]	10.06-	CA 1761 IR	14 150	10.06-	CS 373	12 1.7
			10.06-	CA 1920 IR	14 180	10.06-	CS 1177	12 1.7
	[RHR (DW10BTED4)]	10.06-	CA 1761 IR	14 150	10.06-	CS 1177	12 1.7	
		10.06-	CA 1920 IR	14 180	10.06-	CS 373	12 1.7	
C4 2.0 HDi Picasso	[RHE (DW10CTED4)]	07.09-	CA 2030 IR*	14 180	07.09-	CS 1342	12 1.9	
		07.09-	CA 2033 IR*	14 150	07.09-	CS 594	12 1.4	
				07.09-	CS 1177	12 1.7		
				07.09-	CS 342#	12 1.5		
				07.09-	CS 373	12 1.7		
		[RHJ (DW10BTED4)]	02.07-	CA 1761 IR	14 150	02.07-	CS 1342	12 1.9
			02.07-	CA 1920 IR	14 180	AT 02.07-	CS 1416	12 2.5
		[RHR (DW10BTED4)]	02.07-	CA 1761 IR	14 150	02.07-	CS 1342	12 1.9
			02.07-	CA 1920 IR	14 180	AT 02.07-	CS 1416	12 2.5
C5 1.6 16V X7	[5FV (EP6CDT)]	04.09-	CA 1954 IR*	14 120	04.09-	CS 1417	12 0.9	
		04.09-	CA 1990 IR*	14 120				
		04.09-	CA 2006 IR*	14 150				
C5 1.6 HDi	[9HY (DV6TED4)]	09.04-	CA 1761 IR	14 150	09.04-	CS 1391	12 2.2	
					09.04-	CS 1260	12 1.1	
				09.04-	CS 1329	12 1.5		
		[9HZ (DV6TED4)]	02.08-	CA 1761 IR	14 150	02.08-	CS 1329	12 1.5
			02.08-	CA 1920 IR	14 180			
	[DV6TED4]	02.08-	CA 1761 IR	14 150	02.08-	CS 1329	12 1.5	
		02.08-	CA 1920 IR	14 180				
C5 1.8 16V	[6FY (EW7A)]	09.05-	CA 1914 IR	14 150	02.08-	CS 1277	12 1.4	
		09.05-	CA 2015 IR*	14 120	09.05-	CS 594	12 1.4	
					09.05-	CS 1244	12 1.1	
					09.05-	CS 566	12 1.1	
C5 1.8 16V X4	[6FZ (EW7J4)]	03.01- 09.04	CA 1499 IR	14 80	03.01- 09.04	CS 1277	12 1.4	
		03.01- 09.04	CA 1589 IR	14 90	03.01- 09.04	CS 1244	12 1.1	
		03.01- 09.04	CA 1674 IR	14 150				
		03.01- 09.04	CA 1741 IR	14 120				
C5 1.8 16V X7	[6FZ (EW7J4)]	10.04-	CA 1499 IR	14 80	10.04-	CS 1277	12 1.4	
		10.04-	CA 1589 IR	14 90	10.04-	CS 1244	12 1.1	
		10.04-	CA 1674 IR	14 150				
		10.04-	CA 1741 IR	14 120				
C5 2.0 16V	[RFJ (EW10A)]	09.04-	CA 1914 IR	14 150	09.04-	CS 1277	12 1.4	
		09.04-	CA 2015 IR*	14 120	09.04-	CS 1244	12 1.1	
	[RFN (EW10J4)]	03.01- 08.04	CA 1589 IR	14 90	03.01- 08.04	CS 1277	12 1.4	
C5 2.0 16V Turbo	[RFN (EW10J4)]	06.01- 08.04	CA 1589 IR	14 90	06.01- 08.04	CS 1277	12 1.4	
C5 2.0 HPI 16V	[RLZ (EW10D)]	03.01- 08.04	CA 1589 IR	14 90	06.01- 08.04	CS 1277	12 1.4	
					03.01- 08.04	CS 1244	12 1.1	
C5 2.0 16V Bio-Flex BioFlex		02.08-	CA 1914 IR	14 150	02.08-	CS 1244	12 1.1	



CITROEN *continued*

C5 2.0 HDi	[DW10BTED4]	02.08-	CA 1761 IR	14 150	02.08-	CS 1342	12 1.9		
		02.08-	CA 1920 IR	14 180	02.08-	CS 594	12 1.4		
					AT 02.08-	CS 1416	12 2.5		
					02.08-	CS 1177	12 1.7		
					02.08-	CS 342#	12 1.5		
					02.08-	CS 373	12 1.7		
			[RHR (DW10BTED4)]	09.04-	CA 1761 IR	14 150	09.04-	CS 594	12 1.4
				09.04-	CA 1920 IR	14 180	09.04-	CS 1342	12 1.9
							09.04-	CS 1177	12 1.7
			[RHS (DW10ATED4)]	06.01- 08.04	CA 1509 IR	14 150	06.01- 08.04	CS 1177	12 1.7
		06.01- 08.04	CA 1564 IR	14 90	06.01- 08.04	CS 1326	12 2.3		
	[RHY (DW10TD)]	03.01- 09.04	CA 1509 IR	14 150	03.01- 09.04	CS 1177	12 1.7		
		03.01- 09.04	CA 1564 IR	14 90	03.01- 09.04	CS 594	12 1.4		
		03.01- 09.04	CA 1646 IR	14 120	03.01- 09.04	CS 1326	12 2.3		
	[RHZ (DW10ATED4)]	03.01- 08.04	CA 1509 IR	14 150	03.01- 08.04	CS 1326	12 2.3		
		03.01- 08.04	CA 1564 IR	14 90	AT 03.01- 08.04	CS 594	12 1.4		
					03.01- 08.04	CS 1177	12 1.7		
	[RHZ (DW10ATED4)]	06.01- 08.04	CA 1509 IR	14 150	06.01- 08.04	CS 1177	12 1.7		
		06.01- 08.04	CA 1564 IR	14 90	06.01- 08.04	CS 1326	12 2.3		
C5 2.0 HDi FAP	[RHS (DW10ATED4)]	03.01- 08.04	CA 1553 IR	14 150	03.01- 08.04	CS 1177	12 1.7		
		03.01- 08.04	CA 1564 IR	14 90	03.01- 08.04	CS 1326	12 2.3		
		03.01- 08.04	CA 1761 IR	14 150					
C5 2.0 HDi X7	[DW10CTED4]	04.09-	CA 2030 IR*	14 180	04.09-	CS 1416	12 2.5		
		04.09-	CA 2033 IR*	14 150					
C5 2.2 HDi	[4HT (DW12BTED4)]	04.06-	CA 1920 IR	14 180	02.08-	CS 342#	12 1.5		
					AT 04.06-	CS 1416	12 2.5		
					04.06-	CS 1177	12 1.7		
					04.06-	CS 1342	12 1.9		
					04.06-	CS 373	12 1.7		
					04.06-	CS 594	12 1.4		
	[4HX (DW12TED4)]	03.01- 08.04	CA 1509 IR	14 150	09.04-	CS 1342	12 1.9		
		03.01- 08.04	CA 1553 IR	14 150	03.01- 08.04	CS 1177	12 1.7		
		03.01- 08.04	CA 1564 IR	14 90	03.01- 08.04	CS 1326	12 2.3		
		09.04-	CA 1674 IR	14 150					
		09.04-	CA 1761 IR	14 150					
	[4HX (DW12TED4/FAP)]	09.04-	CA 1674 IR	14 150	09.04-	CS 1342	12 1.9		
		09.04-	CA 1761 IR	14 150					
C5 2.7 HDi	[DT17ED4]	02.08-	CA 1888 IR	14 180	02.08-	JS 1368*	12		
	[UHJ (DT17BTED4)]	02.08-	CA 1888 IR	14 180	02.08-	JS 1368*	12		
C5 3.0 Carlsson		09.03- 08.04	CA 1388 IR	14 150	09.03- 08.04	CS 1290	12 1.3		
		09.03- 08.04	CA 1392 IR	14 120					
C5 3.0 V6	[ES9A]				02.08-	CS 1290	12 1.3		
	[XFU (ES9A)]	09.04-	CA 1388 IR	14 150	09.04-	CS 1177	12 1.7		
	[XFV (ES9A)]	09.04-	CA 1388 IR	14 150	09.04-	CS 1177	12 1.7		
	[XFX (ES9J4S)]	03.01- 08.04	CA 1388 IR	14 150	09.04-	CS 1177	12 1.7		
		03.01- 08.04	CA 1392 IR	14 120	03.01- 08.04	CS 1290	12 1.3		
C5 Break 2.0 HDi	[RHZ (DW10ATED4)]	06.01- 08.04	CA 1553 IR	14 150	06.01- 08.04	CS 1177	12 1.7		
		06.01- 08.04	CA 1761 IR	14 150					
C6 2.2 HDi	[DW12BTED4]	06.06-	CA 1920 IR	14 180	06.06-	CS 1416	12 2.5		
C6 2.7 HDi	[DT17TED4]	09.05-	CA 1888 IR	14 180	09.05- 05.08	JS 1368*	12		
C6 3.0 V6	[ES9J4S]	09.05-	CA 1388 IR	14 150	09.05-	CS 1290	12 1.3		
		09.05-	CA 1392 IR	14 120					
C8 2.0	[RFN (EW10J4)]	07.02-	CA 1499 IR	14 80	07.02-	CS 1244	12 1.1		
		07.02-	CA 1589 IR	14 90	07.02-	CS 1277	12 1.4		
		07.02-	CA 1674 IR	14 150					
		07.02-	CA 1741 IR	14 120					
C8 2.0 16V	[RFJ (EW10A)]	09.05-	CA 1914 IR	14 150	09.05-	CS 594	12 1.4		
		09.05-	CA 2015 IR*	14 120	09.05-	CS 1244	12 1.1		
C8 2.0 HDi	[RHK (DW10UTED4)]	07.02-	CA 1509 IR	14 150	07.02-	CS 1326	12 2.3		
		07.02-	CA 1553 IR	14 150	07.02-	CS 594	12 1.4		
		07.02-	CA 1761 IR	14 150	07.02-	CS 1177	12 1.7		
		02.07-	CA 1920 IR	14 180					
	[RHM (DW10ATED4)]	07.02-	CA 1509 IR	14 150	07.02-	CS 1177	12 1.7		
		07.02-	CA 1553 IR	14 150	07.02-	CS 1326	12 2.3		
		07.02-	CA 1761 IR	14 150	07.02-	CS 594	12 1.4		
	[RHR (DW10BTED4)]	03.06-	CA 1761 IR	14 150	03.06-	CS 373	12 1.7		
		03.06-	CA 1920 IR	14 180	03.06-	CS 594	12 1.4		
					03.06-	CS 1342	12 1.9		
	[RHT (DW10ATED4)]	07.02-	CA 1509 IR	14 150	07.02-	CS 1177	12 1.7		
		07.02-	CA 1553 IR	14 150	07.02-	CS 1326	12 2.3		
		07.02-	CA 1761 IR	14 150	07.02-	CS 594	12 1.4		
	[RHW (DW10ATED4)]	07.02-	CA 1509 IR	14 150	07.02-	CS 1177	12 1.7		
		07.02-	CA 1553 IR	14 150	07.02-	CS 1326	12 2.3		
		07.02-	CA 1761 IR	14 150	07.02-	CS 594	12 1.4		
C8 2.2	[3FZ]	07.02-	CA 1499 IR	14 80	07.02-	CS 1244	12 1.1		
		07.02-	CA 1589 IR	14 90	07.02-	CS 1277	12 1.4		
		07.02-	CA 1674 IR	14 150					
		07.02-	CA 1741 IR	14 120					
C8 2.2 HDi	[4HT (DW12BTED4)]	06.06-	CA 1761 IR	14 150	06.06-	CS 1416	12 2.5		
		06.06-	CA 1920 IR	14 180					
	[4HW (DW12TED4)]	07.02- 12.02	CA 1553 IR	14 150	07.02-	CS 1326	12 2.3		
		12.02-	CA 1761 IR	14 150	07.02-	CS 594	12 1.4		
					07.02-	CS 1177	12 1.7		
C8 3.0 V6	[XFX (ES9J4S)]	07.02-	CA 1388 IR	14 150	07.02-	CS 1290	12 1.3		
		07.02-	CA 1392 IR	14 120					
C-Crosser 2.2 HDi	[DW12MTED4]	02.07-	CA 2008 IR*	14 150	02.07-	CS 1416	12 2.5		
					02.07-	CS 1177	12 1.7		
					02.07-	CS 373	12 1.7		
					02.07-	CS 594	12 1.4		
C-Crosser 2.4 16V	[MMC]	08.08-	CA 2013 IR*	14 120					
CX 2.0	[829A5]	08.84- 08.86	CA 229 IR	14 70	08.84- 08.86	CS 317	12 1.05		



CX 2.2 2200	[J6TA500]	06.81- 08.85	CA 229 IR	14 70		07.85- 12.92	CS 317	12 1.05
						05.85- 12.92	CS 523	12 2.2
CX 2.2 TRS	[J6TA500]	07.85- 12.92	CA 229 IR	14 70		07.85- 12.92	CS 317	12 1.05
						07.85- 12.92	CS 523	12 2.2
CX 2.5 i Turbo	[M25-662]	06.84- 08.85	CA 175 IR	14 70				
CX 2.5 TRi	[M25-659]	07.83- 08.85	CA 175 IR	14 70				
CX 2.5 TD 2500	[M25-648]	08.85- 12.86	CA 175 IR	14 70				
		08.85- 12.86	CA 735 IR	14 75				
CX 20 RE 2.0	[829A5]	08.85- 12.92	CA 229 IR	14 70		08.85- 12.92	CS 317	12 1.05
CX 2000 2.0	[829A5]	06.79- 08.85	CA 229 IR	14 70				
	[M20-616]	09.74- 05.79	CA 175 IR	14 70				
CX 22 2.2 TRS	[J6TA500]	07.85- 12.92	CA 229 IR	14 70		07.85- 12.92	CS 317	12 1.05
						A13 07.85- 12.92	CS 523	12 2.2
CX 22 TRS 2.2	[J6TA500]	07.85- 12.92	CA 229 IR	14 70		07.85- 12.92	CS 317	12 1.05
CX 2200 2.2	[M22-617]	09.74- 07.76	CA 175 IR	14 70				
CX 2200 2.2 Diesel	[M22-621]	10.75- 02.79	CA 175 IR	14 70		10.75- 02.79	CS 155	12 2.4
CX 2400 2.4	[M23-639]	05.80- 05.82	CA 175 IR	14 70		05.80- 05.82	CS 573	12 1.3
		05.80- 05.82	CA 229 IR	14 70				
CX 2400 2.4 GTi	[M23-622]	06.77- 06.83	CA 175 IR	14 70		06.77- 06.83	CS 573	12 1.3
CX 25 2.5	[M25-668]	05.86- 12.92	CA 735 IR	14 75		05.86- 12.92	CS 573	12 1.3
CX 25 2.5 TRI	[M25-659]	07.83- 12.92	CA 175 IR	14 70		07.83- 12.92	CS 573	12 1.3
		07.83- 12.92	CA 735 IR	14 75				
CX 25 2.5 GTi	[M25-668]	05.86- 12.92	CA 175 IR	14 70		05.86- 12.92	CS 573	12 1.3
		05.86- 12.92	CA 735 IR	14 75				
CX 25 2.5 GTi Turbo	[M25-662]	06.84- 12.92	CA 735 IR	14 75		06.84- 12.92	CS 573	12 1.3
	[M25-667]	09.86- 12.92	CA 735 IR	14 75		09.86- 12.92	CS 573	12 1.3
CX 25 2.5 Diesel	[M25-660]	08.85- 12.92	CA 175 IR	14 70		08.85- 12.92	CS 382	12 2.8
		08.85- 12.92	CA 735 IR	14 75		08.85- 12.92	CS 361	12 2.2
						05.86- 12.92	CS 155	12 2.4
CX 25 2.5 TD	[M25-648]	04.83- 12.86	CA 175 IR	14 70		04.83- 12.86	CS 361	12 2.2
	[M25-669]	01.87- 12.92	CA 175 IR	14 70		01.87- 12.92	CS 361	12 2.2
		01.87- 12.92	CA 735 IR	14 75		01.87- 12.92	CS 382	12 2.8
CX 2500 2.5 Diesel	[M25-629]	02.78- 08.85	CA 175 IR	14 70		02.78- 06.82	CS 382	12 2.8
						02.78- 08.85	CS 155	12 2.4
						02.78- 08.85	CS 361	12 2.2
DS3 1.4 16V	[8FR (EP3C)]	AC 04.10-	CA 1954 IR*	14 120		04.10-	CS 1417	12 0.9
		AC 04.10-	CA 1990 IR*	14 120				
DS3 1.6 16V	[5FS (EP6C)]	AC 04.10-	CA 1954 IR*	14 120		04.10-	CS 1417	12 0.9
		AC 04.10-	CA 1990 IR*	14 120				
	[EP6DT]	AC 04.10-	CA 1954 IR*	14 120		04.10-	CS 1417	12 0.9
		AC 04.10-	CA 1990 IR*	14 120				
DS3 1.6 HDi	[DV6DTED]	11.09-	CA 2033 IR*	14 150		11.09-	CS 1329	12 1.5
						11.09-	CS 1391	12 2.2
Dyane 4 0.4	[A79/0]	08.67- 03.68	CA 115	14 28				
	[A79/1]	04.68- 07.75	CA 112	14 28 A30		04.68- 07.75	CS 126	12 0.7
		04.68- 10.73	CA 115	14 28 A26				
Dyane 6 0.6	[M28]	12.68- 07.83	CA 115	14 28		12.68- 07.83	CS 126	12 0.7
	[M28/1]	05.72- 10.73	CA 115	14 28 A26		05.72- 06.83	CS 126	12 0.7
		10.73- 06.83	CA 112	14 28 A30				
Evasion 1.8	[LFZ (XU7JP)]	06.96- 07.02	CA 730 IR	14 80		09.96- 07.02	CS 715	12 1.4
		09.96- 07.02	CA 820 IR	14 70		09.96- 07.02	CS 566	12 1.1
		09.96- 07.02	CA 825 IR	14 95				
		AC 09.96- 07.02	CA 1086 IR	14 80				
		AC 09.96- 07.02	CA 836 IR	14 120				
		AC 02.96- 12.96	CA 836 IR	14 120		02.96- 12.96	CS 715	12 1.4
		02.96- 12.96	CA 825 IR	14 95		02.96- 12.96	CS 566	12 1.1
		02.96- 12.96	CA 820 IR	14 70				
		02.96- 12.96	CA 730 IR	14 80				
		AC 02.96- 12.96	CA 1086 IR	14 80				
Evasion 1.9 TD	[D8B (XUD9TF)]	11.94- 07.02	CA 1043 IR	14 80		11.94- 07.02	CS 1177	12 1.7
		11.94- 07.02	CA 1065 IR	14 95		11.94- 07.02	CS 594	12 1.4
		11.94- 07.02	CA 1098 IR	14 120		11.94- 07.02	CS 712	12 2.2
						11.94- 07.02	CS 373	12 1.7
	[DHX (XUD9TF/BTF)]	11.94- 07.02	CA 1043 IR	14 80		11.94- 07.02	CS 594	12 1.4
		11.94- 07.02	CA 1065 IR	14 95		11.94- 07.02	CS 1177	12 1.7
		11.94- 07.02	CA 1098 IR	14 120		11.94- 07.02	CS 712	12 2.2
						11.94- 07.02	CS 373	12 1.7
Evasion 2.0 16V	[RFN (EW10J4)]	05.00- 07.02	CA 1496 IR	14 80		05.00- 07.02	CS 1277	12 1.4
		05.00- 07.02	CA 1509 IR	14 150				
		05.00- 07.02	CA 1564 IR	14 90				
	[RFV (XU10J4R)]	05.98- 04.00	CA 1052 IR	14 90		05.98- 04.00	CS 566	12 1.1
		05.98- 04.00	CA 1151 IR	14 70		05.98- 04.00	CS 715	12 1.4
		05.98- 04.00	CA 1152 IR	14 80				
		05.98- 04.00	CA 1156 IR	14 120				
Evasion 2.0 i	[RFU (XU10J2/C)]	06.94- 07.02	CA 1086 IR	14 80		06.94- 07.02	CS 715	12 1.4
		06.94- 07.02	CA 820 IR	14 70		06.94- 07.02	CS 566	12 1.1
		06.94- 07.02	CA 825 IR	14 95				
		06.94- 07.02	CA 836 IR	14 120				
Evasion 2.0 Turbo	[RGX (XU10J2TE)]	06.94- 04.97	CA 1086 IR	14 80		06.94- 07.02	CS 715	12 1.4
		06.94- 04.97	CA 730 IR	14 80		06.94- 07.02	CS 566	12 1.1
		06.94- 04.97	CA 820 IR	14 70				
		06.94- 04.97	CA 825 IR	14 95				
		04.97- 07.02	CA 1052 IR	14 90				
		04.97- 07.02	CA 1151 IR	14 70				
		04.97- 07.02	CA 1152 IR	14 80				
		04.97- 07.02	CA 1156 IR	14 120				
Evasion 2.0 HDi	[RHZ (DW10ATED)]	01.99- 07.02	CA 1564 IR	14 90		01.99- 07.02	CS 1177	12 1.7
		01.99- 07.02	CA 1646 IR	14 120		01.99- 07.02	CS 594	12 1.4
		AC 01.99- 07.02	CA 1509 IR	14 150				
		AC 01.99- 07.02	CA 1553 IR	14 150				



CITROEN *continued*

Evasion 2.0 HDi 16V	[RHW (DW10ATED4)]	09.99- 07.02	CA 1553 IR	14 150	09.99- 07.02	CS 594	12 1.4	
		09.99- 07.02	CA 1564 IR	14 90	09.99- 07.02	CS 712	12 2.2	
		09.99- 07.02	CA 1646 IR	14 120				
Evasion 2.0 TD	[XUD9TE]	10.94- 07.02	CA 1043 IR	14 80	10.94- 07.02	CS 1177	12 1.7	
		10.94- 07.02	CA 1065 IR	14 95	10.94- 07.02	CS 373	12 1.7	
		10.94- 07.02	CA 1098 IR	14 120	10.94- 07.02	CS 594	12 1.4	
Evasion 2.1 TD	[P8C (XUD11BTE)]	05.96- 07.02	CA 1043 IR	14 80	05.96- 07.02	CS 1177	12 1.7	
		05.96- 07.02	CA 1065 IR	14 95	05.96- 07.02	CS 594	12 1.4	
		05.96- 07.02	CA 1098 IR	14 120	05.96- 07.02	CS 712	12 2.2	
Jumper 1.9 Diesel	[D9B (XUD9A/U)]	02.94- 02.02	CA 638 IR	14 80	02.94- 12.98	CS 373	12 1.7	
					01.99- 04.02	CS 1177	12 1.7	
					02.94- 02.02	CS 594	12 1.4	
	[DJY (XUD9A)]	01.99- 04.02	CA 638 IR	14 80	02.94- 02.02	CS 712	12 2.2	
					01.99- 04.02	CS 1177	12 1.7	
					01.99- 04.02	CS 594	12 1.4	
Jumper 1.9 TD	[D8C (XUD9UTF)]	02.94- 04.02	CA 638 IR	14 80	02.94- 04.02	CS 1177	12 1.7	
					01.97- 04.02	CS 373	12 1.7	
					02.94- 04.02	CS 594	12 1.4	
	[DHX (XUD9TF/BTF)]	03.94- 04.02	CA 638 IR	14 80	02.94- 04.02	CS 712	12 2.2	
					03.94- 04.02	CS 712	12 2.2	
					01.99- 04.02	CS 1177	12 1.7	
					03.94- 12.98	CS 373	12 1.7	
					03.94- 04.02	CS 594	12 1.4	
Jumper 1.9 TD 4x4	[D8C (XUD9UTF)]	02.94- 02.02	CA 638 IR	14 80	08.96- 12.98	CS 373	12 1.7	
					01.99- 04.02	CS 1177	12 1.7	
					01.99- 04.02	CS 594	12 1.4	
					02.94- 12.98	CS 712	12 2.2	
Jumper 2.0	[RFW (XU10J2U)]	02.94- 04.02	CA 1086 IR	14 80	A13 02.94- 04.02	CS 715	12 1.4	
		02.94- 04.02	CA 825 IR	14 95	03.94-	CS 712	12 2.2	
		03.94- 04.02	CA 836 IR	14 120	02.94- 04.02	CS 566	12 1.1	
	[XU10J2]	02.03-	CA 1086 IR	14 80	02.03-	CS 715	12 1.4	
					02.03-	CS 566	12 1.1	
Jumper 2.0 4x4	[RFW (XU10J2U)]	02.94- 02.02	CA 1086 IR	14 80	A13 02.94- 02.02	CS 715	12 1.4	
		02.94- 02.02	CA 825 IR	14 95	02.94- 02.02	CS 566	12 1.1	
		02.94- 02.02	CA 836 IR	14 120				
Jumper 2.0 bivalent	[XU10J2]	02.03-	CA 1086 IR	14 80	02.03-	CS 326	12 0.85	
					02.03-	CS 566	12 1.1	
		AC 02.03-	CA 836 IR	14 120	02.03-	CS 715	12 1.4	
Jumper 2.0 HDi	[DW10UTD]	11.01- 04.02	CA 1553 IR	14 150	11.01-	CS 1177	12 1.7	
		11.01- 04.02	CA 1564 IR	14 90				
		[RHV (DW10UTD)]	04.02- 05.04	CA 1564 IR	14 90	04.02-	CS 594	12 1.4
			05.04-	CA 1761 IR	14 150	04.02-	CS 1177	12 1.7
			05.04-	CA 1879 IR	14 90	04.02-	CS 570	12 3.1
			AC 04.02- 05.04	CA 1509 IR	14 150			
			AC 04.02- 05.04	CA 1553 IR	14 150			
			AC 04.02- 05.04	CA 1564 IR	14 90			
			AC 05.04-	CA 1761 IR	14 150			
			AC 05.04-	CA 1879 IR	14 90			
Jumper 2.2 HDi	[22DTPUMA]	04.06-	CA 1928 IR	14 150	04.06-	CS 1421	12 2.0	
	[4HU (22DT)]	04.06-	CA 1928 IR	14 150	04.06-	CS 1421	12 2.0	
	[4HV (22DT)]	04.06-	CA 1928 IR	14 150	04.06-	CS 1421	12 2.0	
	[4HY (DW12TED)]	04.02- 05.04	CA 1564 IR	14 90	04.02-	CS 594	12 1.4	
		05.04-	CA 1879 IR	14 90	04.02-	CS 1177	12 1.7	
		AC 04.02- 05.04	CA 1509 IR	14 150	04.02-	CS 570	12 3.1	
		AC 04.02- 05.04	CA 1553 IR	14 150	04.02-	CS 1326	12 2.3	
		AC 04.02-	CA 1761 IR	14 150				
		AC 05.04-	CA 1879 IR	14 90				
		AC 02.02- 06.06	CA 1879 IR	14 90	02.02- 06.06	CS 570	12 3.1	
	02.02- 06.06	CA 1761 IR	14 150	02.02- 06.06	CS 1326	12 2.3		
	AC 02.02- 06.06	CA 1564 IR	14 90	02.02- 06.06	CS 1177	12 1.7		
	AC 02.02- 06.06	CA 1509 IR	14 150					
Jumper 2.2 HDi 16V	[4HY (DW12TED)]	04.02- 05.04	CA 1564 IR	14 90	04.02-	CS 570	12 3.1	
		05.04-	CA 1879 IR	14 90	04.02-	CS 1326	12 2.3	
		AC 04.02- 05.04	CA 1509 IR	14 150	04.02-	CS 1177	12 1.7	
		AC 05.04-	CA 1761 IR	14 150				
		AC 05.04-	CA 1879 IR	14 90				
Jumper 2.5 Diesel	[T9A (DJ5)]	02.94- 04.02	CA 825 IR	14 95	02.94- 04.02	CS 885	12 2.2	
		02.94- 04.02	CA 836 IR	14 120				
Jumper 2.5 Diesel 4x4	[T9A (DJ5)]	02.94- 04.02	CA 825 IR	14 95	02.94- 04.02	CS 885	12 2.2	
		02.94- 04.02	CA 836 IR	14 120				
Jumper 2.5 DT 4x4		10.96- 08.97	CA 825 IR	14 95	10.96- 08.97	CS 885	12 2.2	
		10.96- 08.97	CA 836 IR	14 120				
		10.96- 08.97	CA 1086 IR	14 80				
Jumper 2.5 TD	[T8A (DJ5T)]	02.94- 04.02	CA 825 IR	14 95	02.94- 04.02	CS 885	12 2.2	
		02.94- 04.02	CA 836 IR	14 120				
Jumper 2.5 TD 4x4	[T8A (DJ5T)]	02.94- 04.02	CA 825 IR	14 95	02.94- 02.02	CS 885	12 2.2	
		02.94- 04.02	CA 836 IR	14 120				
Jumper 2.5 TDi	[THX (DJ5TED)]	12.96- 02.02	CA 825 IR	14 95	12.96- 02.02	CS 885	12 2.2	
		12.96- 02.02	CA 836 IR	14 120				
Jumper 2.5 TDi 4x4	[THX (DJ5TED)]	10.96- 04.02	CA 825 IR	14 95	10.96- 04.02	CS 885	12 2.2	
		10.96- 04.02	CA 836 IR	14 120				
Jumper 2.8 Diesel	[8140.63]	01.99-	CA 1039 IR	14 80	01.99-	CS 973	12 2.2	
		01.99-	CA 1157 IR	14 110				
		AC 12.99-	CA 1835 IR	14 120				



Jumper 2.8 HDi	[8140.43N]	05.04-	CA 1643 IR	14 120		05.04-	CS 973	12 2.2
						05.04-	CS 1109	12 2.6
						05.04-	CS 1198	12 2.3
	[8140.43S]	09.00- 06.06	CA 1643 IR	14 120	Chas. -17600143	09.00- 06.06	CS 1198	12 2.3
		09.00- 06.06	CA 1781 IR	14 90	Chas. 17600144-	04.02- 06.06	CS 1389	12 2.5
		10.00- 01.02	CA 1781 IR	14 90		04.02- 06.06	CS 1109	12 2.6
		10.00- 01.02	CA 1643 IR	14 120		10.00- 01.02	CS 1198	12 2.3
Jumper 2.8 HDi 4x4	[8140.43S]	09.00-	CA 1643 IR	14 120	Chas. -17600143	09.00-	CS 1198	12 2.3
		09.00-	CA 1781 IR	14 90	Chas. 17600144-	04.02-	CS 1389	12 2.5
						04.02-	CS 1109	12 2.6
	[F28TDCR]	02.02- 06.06	CA 1643 IR	14 120		02.02- 06.06	CS 1109	12 2.6
		02.02- 06.06	CA 1781 IR	14 90		02.02- 06.06	CS 1198	12 2.3
Jumper 2.8 TD	[8140.43]	10.99-	CA 1039 IR	14 80		10.99-	CS 973	12 2.2
		10.99-	CA 1157 IR	14 110				
	AC 12.99-	CA 1835 IR	14 120					
Jumpy 1.6	[1580SPI]	10.95-	CA 1084 IR	14 65		10.95-	CS 975	12 0.9
		10.95-	CA 1199 IR	14 100				
	[220A2.000]	10.95-	CA 1084 IR	14 65		10.95-	CS 975	12 0.9
		10.95-	CA 1199 IR	14 100				
Jumpy 1.6 i	[1580SPI]	10.95-	CA 1084 IR	14 65		10.95-	CS 975	12 0.9
		10.95-	CA 1199 IR	14 100				
		10.95-	CA 1565 IR	14 75				
	[220A2.000]	10.95-	CA 1084 IR	14 65		10.95-	CS 975	12 0.9
		10.95-	CA 1199 IR	14 100				
Jumpy 1.6 HDi	[9HU (DV6UTED4)]	01.07-	CA 1761 IR	14 150		01.07-	CS 1391	12 2.2
						01.07-	CS 1260	12 1.1
	[DV6UTED4]	01.07-	CA 1761 IR	14 150		01.07-	CS 1391	12 2.2
						01.07-	CS 1260	12 1.1
Jumpy 1.9 Diesel	[D9B (XUD9A/U)]	10.95- 04.98	CA 1043 IR	14 80		10.95- 04.98	CS 594	12 1.4
		10.95- 04.98	CA 637 IR	14 70				
		10.95- 04.98	CA 638 IR	14 80				
	PS 10.95- 04.98	CA 1155 IR	14 70					
	ACPS 10.95- 04.98	CA 1065 IR	14 95					
	AC 10.95- 04.98	CA 1043 IR	14 80					
	AC 10.95- 04.98	CA 1098 IR	14 120					
	[WJZ (DW8)]	04.98- 08.01	CA 1442 IR	14 70		04.98- 08.01	CS 594	12 1.4
		04.98- 08.01	CA 1496 IR	14 80		04.98- 08.01	CS 1177	12 1.7
		04.98- 08.01	CA 1564 IR	14 90				
		04.98- 08.01	CA 1646 IR	14 120				
		04.98-	CA 1932 IR*	14 60				
	AC 04.98-	CA 1646 IR	14 120					
Jumpy 1.9 TD	[D8B (XUD9TF)]	10.95-	CA 1043 IR	14 80		10.95-	CS 594	12 1.4
		10.95-	CA 1098 IR	14 120		10.95- 02.01	CS 1177	12 1.7
		10.95-	CA 1155 IR	14 70				
		04.96-	CA 637 IR	14 70				
		04.96-	CA 638 IR	14 80				
	PS 10.95-	CA 1043 IR	14 80					
	PS 10.95-	CA 1155 IR	14 70					
	AC 04.96-	CA 1043 IR	14 80					
	AC 04.96-	CA 1065 IR	14 95					
	AC 04.96-	CA 1098 IR	14 120					
	[DHX (XUD9TF/BTF)]	10.95-	CA 1043 IR	14 80		10.95-	CS 594	12 1.4
		10.95-	CA 1065 IR	14 95		10.95-	CS 712	12 2.2
		10.95-	CA 1098 IR	14 120		10.95-	CS 1177	12 1.7
		10.95-	CA 1155 IR	14 70				
		10.95-	CA 637 IR	14 70				
		10.95-	CA 638 IR	14 80				
	PS 10.95-	CA 1155 IR	14 70					
	ACPS 10.95-	CA 1065 IR	14 95					
AC 10.95-	CA 1043 IR	14 80						
AC 10.95-	CA 1098 IR	14 120						
Jumpy 2.0	[RFN (EW10J4)]	04.00- 10.06	CA 1553 IR	14 150		04.00- 12.06	CS 1244	12 1.1
		04.00- 12.06	CA 1564 IR	14 90		04.00- 12.06	CS 1277	12 1.4
		04.00- 12.06	CA 1646 IR	14 120				
		04.00- 12.06	CA 1932 IR*	14 60				
	AC 04.00- 12.06	CA 1509 IR	14 150					
Jumpy 2.0 i	[RFJ (EW10A)]	01.07-	CA 1914 IR	14 150		01.07-	CS 1244	12 1.1
		01.07-	CA 2015 IR*	14 120				
Jumpy 2.0 i 16V	[RFN (EW10J4)]	03.00- 12.02	CA 1553 IR	14 150		03.00-	CS 1244	12 1.1
		03.00-	CA 1564 IR	14 90		03.00-	CS 1277	12 1.4
		03.00-	CA 1646 IR	14 120				
		03.00-	CA 1932 IR*	14 60				
	AC 03.00-	CA 1509 IR	14 150					
Jumpy 2.0 HDi	[RHK (DW10UTED4)]	01.07-	CA 1761 IR	14 150		01.07-	CS 1342	12 1.9
		01.07-	CA 1920 IR	14 180				
	[RHR (DW10BTED4)]	01.07-	CA 1761 IR	14 150		01.07-	CS 1342	12 1.9
		01.07-	CA 1920 IR	14 180				
	[RHX (DW10BTED)]	01.03-	CA 1761 IR	14 150		10.99-	CS 1177	12 1.7
		10.99-	CA 1509 IR	14 150		10.99-	CS 594	12 1.4
		10.99- 12.02	CA 1553 IR	14 150		10.99-	CS 712	12 2.2
		10.99-	CA 1564 IR	14 90				
	AC 10.99-	CA 1509 IR	14 150					
	[RHZ (DW10ATED)]	03.00- 10.06	CA 1564 IR	14 90		03.00-	CS 712	12 2.2
	01.02-	CA 1496 IR	14 80		10.99- 10.06	CS 594	12 1.4	
	01.02-	CA 1646 IR	14 120		10.99- 10.06	CS 1177	12 1.7	
	01.03- 10.06	CA 1761 IR	14 150					
	10.99- 10.06	CA 1553 IR	14 150					
	AC 10.99- 10.06	CA 1509 IR	14 150					

CITROEN *continued*

LNA 0.6	[R06627]	11.76- 07.79	CA 112	14 28				
	[V06630]	11.78- 07.82	CA 112	14 28	A30			
		11.78- 07.82	CA 115	14 28	A26			
		11.78- 07.82	CA 172 IR	14 35				
	[V06644]	07.82- 04.85	CA 172 IR	14 35			07.82- 04.85	CS 142 12 0.85
						07.82- 04.85	CS 355 12 0.85	
LNA 1.0	[108C]	07.84- 10.86	CA 176 IR	14 40	A27	07.84- 10.86	CS 355 12 0.85	
		07.84- 10.86	CA 291 IR	14 50				
LNA 1.1	[109/5E]	07.82- 04.85	CA 176 IR	14 40		07.82- 04.85	CS 355 12 0.85	
		07.82- 04.85	CA 291 IR	14 50		07.82- 04.85	CS 142 12 0.85	
Mehari 0.6	[A06/635]	10.79- 10.87	CA 115	14 28		10.79- 10.87	CS 126 12 0.7	
	[M28/1]	05.68- 10.79	CA 115	14 28		05.68- 10.79	CS 126 12 0.7	
	[M28/1 (AK2)]	10.79- 10.87	CA 115	14 28		10.79- 10.87	CS 126 12 0.7	
Mehari 0.6 4x4	[A06/635]	10.79- 10.87	CA 115	14 28		10.79- 10.87	CS 126 12 0.7	
Nemo 1.4	[KfV (TU3A)]	02.08-	CA 1499 IR	14 80		02.08-	CS 581 12 1.0	
		02.08-	CA 1589 IR	14 90		02.08-	CS 390 12 0.9	
	[KfV (TU3A)]	04.09-	CA 1499 IR	14 80		04.09-	CS 390 12 0.9	
		04.09-	CA 1589 IR	14 90		04.09-	CS 581 12 1.0	
		04.09-	CA 1766 IR	14 75				
Nemo 1.4 HDi	[8HS (DV4TED)]	04.09-	CA 2031 IR*	14 90		04.09-	CS 1329 12 1.5	
						04.09-	CS 1260 12 1.1	
	[DV4TED]	02.08-	CA 2031 IR*	14 90		02.08-	CS 1329 12 1.5	
						02.08-	CS 1260 12 1.1	
Saxo 1.0	[CDZ (TU9M)]	02.96- 06.03	CA 618 IR	14 70		02.96- 06.03	CS 1111 12 0.7	
		02.96- 06.03	CA 715 IR	14 80		02.96- 06.03	CS 581 12 1.0	
		05.96- 11.98	CA 1497 IR#	14 70		02.96- 06.03	CS 390 12 0.9	
Saxo 1.1	[HDZ (TU1M)]	03.00- 09.03	CA 1640 IR	14 70		05.96- 09.03	CS 581 12 1.0	
		05.96- 09.03	CA 618 IR	14 70				
		05.96- 09.03	CA 715 IR	14 80				
		05.98- 09.03	CA 1497 IR#	14 70				
		09.99- 09.03	CA 1641 IR	14 80				
		PS 03.00- 09.03	CA 1642 IR	14 97				
		AC 03.00- 09.03	CA 1642 IR	14 97				
		[HFX (TU1JP)]	03.00- 09.03	CA 1641 IR	14 80		03.00- 09.03	CS 390 12 0.9
			03.00- 09.03	CA 1642 IR	14 97		03.00- 09.03	CS 1111 12 0.7
							03.00- 09.03	CS 581 12 1.0
Saxo 1.4 VTS	[KfW (TU3JP)]	06.00- 06.03	CA 1243 IR	14 90		06.00- 06.03	CS 1111 12 0.7	
		06.00- 06.03	CA 1305 IR	14 65		06.00- 06.03	CS 390 12 0.9	
		06.00- 06.03	CA 618 IR	14 70		06.00- 06.03	CS 581 12 1.0	
		06.00- 06.03	CA 715 IR	14 80				
		03.00- 06.03	CA 1497 IR#	14 70		05.96- 06.03	CS 581 12 1.0	
	[KfX (TU3JP)]	05.96- 06.03	CA 1243 IR	14 90				
		05.96- 06.03	CA 618 IR	14 70				
		05.96- 06.03	CA 715 IR	14 80				
		09.99- 06.03	CA 1305 IR	14 65				
		PS 05.96- 06.03	CA 1642 IR	14 97				
Saxo 1.5 Diesel	[VJY (TUD5)]	09.96-	CA 1038 IR	14 70		09.96-	CS 542 12 1.4	
		09.96-	CA 1203 IR	14 80				
		09.96-	CA 1583 IR	14 90				
	[VJZ (TUD5)]	09.96- 06.01	CA 1038 IR	14 70		09.96- 06.01	CS 542 12 1.4	
		09.96- 06.01	CA 1203 IR	14 80				
09.96- 06.01		CA 1583 IR	14 90		07.01- 04.04	CS 542 12 1.4		
	07.01- 04.04	CA 1583 IR	14 90					
	07.01- 04.04	CA 1203 IR	14 80					
	07.01- 04.04	CA 1038 IR	14 70					
Saxo 1.6	[NFT]	02.01- 04.04	CA 1640 IR	14 70		02.01- 04.04	CS 581 12 1.0	
		02.01- 04.04	CA 1641 IR	14 80				
	[NFX (TU5JP4)]	02.96- 04.04	CA 1641 IR	14 80		02.96- 04.04	CS 581 12 1.0	
		02.96- 04.04	CA 715 IR	14 80				
	AC 02.96- 04.04	CA 1243 IR	14 90					
	[NFZ (TU5JP)]	02.96- 06.03	CA 1243 IR	14 90		02.96- 06.03	CS 581 12 1.0	
		02.96- 06.03	CA 1305 IR	14 65				
		02.96- 06.03	CA 1640 IR	14 70				
		02.96- 06.03	CA 1641 IR	14 80				
		02.96- 06.03	CA 618 IR	14 70				
	02.96- 06.03	CA 715 IR	14 80					
	PS 02.96- 06.03	CA 1642 IR	14 97					
Saxo 1.6 16V	[NFX (TU5JP4)]	06.96- 09.03	CA 715 IR	14 80		06.96- 09.03	CS 581 12 1.0	
		09.99- 09.03	CA 1641 IR	14 80				
		AC 06.96- 09.03	CA 1243 IR	14 90				
Saxo 1.6 VTS	[NFT (TU5JP/L4)]	09.00- 09.03	CA 1640 IR	14 70		09.00-	CS 581 12 1.0	
		09.00- 09.03	CA 1641 IR	14 80				
Visa 0.6	[V06630]	09.78- 07.82	CA 172 IR	14 35				
	[V06644]	07.82- 03.91	CA 172 IR	14 35				
	[V06665]	07.82- 03.91	CA 172 IR	14 35				
Visa 1.0	[108/5C]	09.84- 06.88	CA 176 IR	14 40		09.84- 06.88	CS 355 12 0.85	
		09.84- 06.88	CA 291 IR	14 50				
Visa 1.1	[109/5]	09.78- 03.91	CA 176 IR	14 40		09.84- 03.91	CS 355 12 0.85	
						09.78- 10.84	CS 142 12 0.85	
	[109/5F]	07.82- 03.91	CA 176 IR	14 40		03.83- 10.88	CS 142 12 0.85	
		03.86- 10.88	CA 291 IR	14 50		07.82- 03.91	CS 355 12 0.85	
	[109K]	09.78- 06.88	CA 176 IR	14 40		11.84- 06.88	CS 355 12 0.85	
					09.82- 10.84	CS 142 12 0.85		
Visa 1.2 Super X	[129/5]	07.80- 06.82	CA 176 IR	14 40		07.80- 06.82	CS 142 12 0.85	
Visa 1.4	[150D (XY7)]	07.84- 03.91	CA 176 IR	14 40		07.84- 03.91	CS 355 12 0.85	
Visa 1.4 GT	[150B (XY8)]	03.82- 03.91	CA 176 IR	14 40		03.82- 03.91	CS 355 12 0.85	
		03.82- 03.91	CA 291 IR	14 50				
	[KAZ (XY7CP)]					07.82- 03.91	CS 142 12 0.85	
						07.82- 03.91	CS 355 12 0.85	



Visa 1.6 GTi	[180A (XU5J)]	01.85- 06.86	CA 294 IR	14 50	01.85- 06.86	CS 566	12 1.1	
		01.85- 06.86	CA 532 IR	14 80				
	[B6D]	06.86- 03.91	CA 294 IR	14 50	06.86- 03.91	CS 566	12 1.1	
		06.86- 03.91	CA 532 IR	14 80				
Visa 1.7 Diesel	[161A (XUD7)]	04.84- 03.91	CA 294 IR	14 50	04.84- 03.91	CS 594	12 1.4	
		04.84- 03.91	CA 532 IR	14 80				
Xantia 1.6 i	[BFZ (XU5JP)]	03.93- 01.98	CA 1086 IR	14 80	A13 03.93- 01.98	CS 715	12 1.4	
		03.93- 01.98	CA 825 IR	14 95	03.93- 01.98	CS 566	12 1.1	
		03.93- 01.98	CA 836 IR	14 120				
Xantia 1.8 i	[LFX (XU7JB)]	04.97- 04.03	CA 1052 IR	14 90	04.97- 04.03	CS 566	12 1.1	
		04.97- 04.03	CA 1151 IR	14 70	A13 04.97- 04.03	CS 715	12 1.4	
		04.97- 04.03	CA 1152 IR	14 80				
		04.97- 01.98	CA 1156 IR	14 120				
		AC 01.98- 04.03	CA 1156 IR	14 120				
		[LFZ (XU7JP)]	03.93- 01.98	CA 1086 IR	14 80	03.93- 01.98	CS 566	12 1.1
		03.93- 01.98	CA 825 IR	14 95	A13 03.93- 01.98	CS 715	12 1.4	
		03.93- 01.98	CA 836 IR	14 120				
Xantia 1.8 i 16V	[LFY (XU7JP4)]	06.95- 04.03	CA 1052 IR	14 90	A13 06.95- 04.03	CS 715	12 1.4	
		06.95- 04.03	CA 1151 IR	14 70	06.95- 04.03	CS 566	12 1.1	
		06.95- 04.03	CA 1152 IR	14 80				
		06.95- 01.98	CA 1156 IR	14 120				
		AC 06.95- 04.03	CA 1156 IR	14 120				
Xantia 1.9 Diesel	[D9B (XUD9A/L)]	07.93- 01.98	CA 1065 IR	14 95	07.93- 01.98	CS 712	12 2.2	
		07.93- 01.98	CA 1098 IR	14 120	07.93- 01.98	CS 594	12 1.4	
		07.93- 01.98	CA 1312 IR	14 150	07.93- 01.98	CS 1177	12 1.7	
		07.93- 01.98	CA 637 IR	14 70				
		07.93- 01.98	CA 638 IR	14 80				
		[DHW (XUD9SD)]	02.96- 04.03	CA 1065 IR	14 95	02.96- 04.03	CS 594	12 1.4
			02.96- 04.03	CA 1098 IR	14 120	01.98- 04.03	CS 1177	12 1.7
			09.96- 04.03	CA 1312 IR	14 150	04.97- 01.98	CS 712	12 2.2
			09.96- 01.98	CA 638 IR	14 80	02.96- 01.98	CS 373	12 1.7
		[DJZ (XUD9Y)]	06.94- 01.98	CA 1065 IR	14 95	06.94- 01.98	CS 1177	12 1.7
			06.94- 01.98	CA 1098 IR	14 120	06.94- 01.98	CS 594	12 1.4
			06.94- 01.98	CA 1312 IR	14 150	06.94- 01.98	CS 712	12 2.2
		06.94- 01.98	CA 637 IR	14 70				
		06.94- 01.98	CA 638 IR	14 80				
Xantia 1.9 TD	[D8B (XUD9TF)]	09.95- 04.03	CA 1065 IR	14 95	09.95- 04.03	CS 594	12 1.4	
		09.95- 04.03	CA 1098 IR	14 120	09.95- 12.96	CS 712	12 2.2	
		09.95- 12.96	CA 1312 IR	14 150	09.95- 12.96	CS 373	12 1.7	
					01.98- 04.03	CS 1177	12 1.7	
		[DHX (XUD9TF/BTF)]	02.94- 12.01	CA 1065 IR	14 95	02.94- 12.01	CS 594	12 1.4
			02.94- 01.98	CA 637 IR	14 70	06.95- 12.01	CS 1177	12 1.7
			02.94- 01.98	CA 638 IR	14 80	02.94- 01.98	CS 712	12 2.2
			06.95- 12.01	CA 1098 IR	14 120			
			06.95- 04.03	CA 1312 IR	14 150			
			AC 02.94- 01.98	CA 1098 IR	14 120			
			AC 02.94- 01.98	CA 1312 IR	14 150			
		[DHY (XUD9TE/Y)]	02.94- 11.01	CA 1065 IR	14 95	02.94- 11.01	CS 594	12 1.4
			02.94- 01.98	CA 637 IR	14 70	06.95- 11.01	CS 1177	12 1.7
			02.94- 01.98	CA 638 IR	14 80	02.94- 01.98	CS 712	12 2.2
			06.95- 11.01	CA 1098 IR	14 120			
		06.95- 01.98	CA 1312 IR	14 150				
		AC 02.94- 01.98	CA 1098 IR	14 120				
		AC 02.94- 01.98	CA 1312 IR	14 150				
Xantia 2.0		03.93- 05.95	CA 825 IR	14 95	03.93- 05.95	CS 715	12 1.4	
		03.93- 05.95	CA 1086 IR	14 80	03.93- 05.95	CS 566	12 1.1	
		03.93- 05.95	CA 836 IR	14 120				
Xantia 2.0 i	[RFX (XU10J2)]	01.98- 04.03	CA 825 IR	14 95	01.98- 04.03	CS 715	12 1.4	
					01.98- 04.03	CS 566	12 1.1	
	[RFX (XU10J2C)]	03.93- 01.98	CA 1086 IR	14 80	03.93- 04.03	CS 715	12 1.4	
		03.93- 04.03	CA 825 IR	14 95	03.93- 04.03	CS 566	12 1.1	
		03.93- 01.98	CA 836 IR	14 120				
		06.95- 01.98	CA 1052 IR	14 90				
		06.95- 01.98	CA 1152 IR	14 80				
		06.95- 01.98	CA 1156 IR	14 120				
Xantia 2.0 i 16V	[RFT (XU10J4/Z)]	03.93- 12.98	CA 1086 IR	14 80				
		03.93- 12.98	CA 825 IR	14 95				
		03.93- 12.98	CA 836 IR	14 120				
			06.95- 04.03	CA 1052 IR	14 90			
			06.95- 04.03	CA 1152 IR	14 80	01.98- 04.03	CS 566	12 1.1
			06.95- 04.03	CA 1156 IR	14 120	06.95- 04.03	CS 621	12 1.1
		01.98- 04.03	CA 1151 IR	14 70	01.98- 04.03	CS 715	12 1.4	
	[RFY (XU10J4/Z)]	03.93- 12.98	CA 1086 IR	14 80	03.93- 12.98	CS 621	12 1.1	
		03.93- 12.98	CA 825 IR	14 95				
		03.93- 12.98	CA 836 IR	14 120				
Xantia 2.0 Turbo	[RGX (XU10J2TE)]	06.95- 04.03	CA 1052 IR	14 90	06.95- 04.03	CS 566	12 1.1	
		06.95- 04.03	CA 1151 IR	14 70	06.95- 04.03	CS 715	12 1.4	
		06.95- 04.03	CA 1152 IR	14 80				
		06.95- 04.03	CA 1156 IR	14 120				
Xantia 2.0 HDi	[RHY (DW10TD)]	03.99- 04.03	CA 1564 IR	14 90	03.99- 04.03	CS 1177	12 1.7	
		03.99- 04.03	CA 1646 IR	14 120	03.99- 04.03	CS 594	12 1.4	
			AC 03.99- 04.03	CA 1509 IR	14 150			
		[RHZ (DW10ATED)]	02.99- 04.03	CA 1564 IR	14 90	02.99- 04.03	CS 1177	12 1.7
		AC 02.99- 04.03	CA 1509 IR	14 150	02.99- 04.03	CS 594	12 1.4	
Xantia 2.1 TD 12V	[P8C (XUD11BTE)]	06.95- 12.01	CA 1065 IR	14 95	06.95- 01.98	CS 712	12 2.2	
		06.95- 12.01	CA 1098 IR	14 120	01.98- 12.01	CS 1177	12 1.7	
		06.95- 12.01	CA 1312 IR	14 150	06.95- 12.01	CS 594	12 1.4	
Xantia 3.0 i 24V	[XFZ (ES9 J4)]	01.97- 01.98	CA 1338 IR	14 120	11.96- 01.98	CS 1108	12 1.5	
		01.97- 01.98	CA 1388 IR	14 150				
		12.97- 01.98	CA 1392 IR	14 120				



CITROEN *continued*

Xantia 3.0 V6	[XFZ (ES9 J4)]	01.98- 04.03	CA 1338 IR	14 120	01.98- 04.03	CS 1108	12 1.5	
		01.98- 04.03	CA 1388 IR	14 150				
	[XFZ (ES9J4)]	01.98- 04.03	CA 1338 IR	14 120	01.98- 04.03	CS 1108	12 1.5	
		01.98- 04.03	CA 1388 IR	14 150				
XM 2.0	[R2A (XU102C)]	05.89- 04.94	CA 729 IR#	14 50	05.89- 04.94	CS 715	12 1.4	
					05.89- 04.94	CS 566	12 1.1	
	[R6A (XU10J2K)]	05.89- 06.94	CA 556 IR	14 80	05.89- 06.94	CS 715	12 1.4	
		05.89- 06.94	CA 614 IR	14 90				
		05.89- 06.94	CA 820 IR	14 70	05.89- 06.94	CS 566	12 1.1	
		05.89- 06.94	CA 832 IR	14 120				
	[RDZ (XU10MZ)]	05.89- 04.94	CA 556 IR	14 80	A13 05.89- 04.94	CS 712	12 2.2	
		05.89- 04.94	CA 587 IR	14 70	05.89- 04.94	CS 566	12 1.1	
		05.89- 04.94	CA 820 IR	14 70				
		11.91- 04.94	CA 614 IR	14 90				
	[XU102C]	05.89- 04.94	CA 556 IR	14 80	A13 05.89- 04.94	CS 712	12 2.2	
		05.89- 04.94	CA 587 IR	14 70	05.89- 04.94	CS 566	12 1.1	
		05.89- 04.94	CA 820 IR	14 70				
XM 2.0 i	[RDZ (XU10MZ)]	05.89- 04.94	CA 556 IR	14 80	A13 03.91- 04.94	CS 715	12 1.4	
		05.89- 04.94	CA 587 IR	14 70	05.89- 04.94	CS 566	12 1.1	
		05.89- 04.94	CA 614 IR	14 90				
	[RFZ (XU10J2)]	05.89- 06.94	CA 556 IR	14 80	05.89- 06.94	CS 566	12 1.1	
		05.89- 06.94	CA 587 IR	14 70	A13 05.89- 06.94	CS 715	12 1.4	
		Chas. -6778 11.91- 06.94	CA 556 IR	14 80				
		Chas. -6778 11.91- 06.94	CA 587 IR	14 70				
XM 2.0 i 16V	[RFV (XU10J <sub>4</sub> )	Chas. 6779- 05.95- 10.00	CA 1052 IR	14 90	A13 05.94- 10.00	CS 715	12 1.4	
		Chas. 6779- 05.95- 10.00	CA 1151 IR	14 70	05.94- 10.00	CS 566	12 1.1	
		Chas. 6779- 05.95- 10.00	CA 1152 IR	14 80				
		Chas. 6779- 06.95- 10.00	CA 1052 IR	14 90				
		Chas. 6779- 06.95- 10.00	CA 1151 IR	14 70				
		Chas. 6779- 06.95- 10.00	CA 1152 IR	14 80				
		Chas. 6779- 06.95- 10.00	CA 1156 IR	14 120				
		Chas. -6778 05.94- 05.95	CA 1086 IR	14 80				
		Chas. -6778						
		Chas. -6778 05.94- 05.95	CA 587 IR	14 70				
		Chas. -6778 05.94- 05.95	CA 825 IR	14 95				
		Chas. -6778						
		Chas. -6778 05.94- 05.95	CA 836 IR	14 120				
		Chas. -6778 05.94- 05.95	CA 556 IR	14 80				
	Chas. -6778 09.92- 06.94	CA 587 IR	14 70	A13 09.92- 06.94	CS 715	12 1.4		
	Chas. -6778 09.92- 06.94	CA 587 IR	14 70					
XM 2.0 i Turbo	[RGY (XU10J	05.94- 05.95	CA 614 IR	14 90	05.94- 10.00	CS 566	12 1.1	
		05.94- 05.95	CA 832 IR	14 120	A13 05.94- 10.00	CS 715	12 1.4	
XM 2.0 Turbo	[RGX (XU10J2TE)]	05.94- 05.95	CA 614 IR	14 90	05.94- 10.00	CS 566	12 1.1	
		05.94- 05.95	CA 832 IR	14 120	A13 05.94- 10.00	CS 715	12 1.4	
		06.95- 10.00	CA 1052 IR	14 90				
		06.95- 10.00	CA 1151 IR	14 70				
		06.95- 10.00	CA 1152 IR	14 80				
		06.95- 10.00	CA 1156 IR	14 120				
		Chas. 6779- 05.95- 10.00	CA 1052 IR	14 90				
		Chas. 6779- 05.95- 10.00	CA 1152 IR	14 80				
		Chas. 6779- 05.95- 10.00	CA 1156 IR	14 120				
		Chas. -6778 05.94- 05.95	CA 556 IR	14 80				
		Chas. -6778						
		Chas. -6778 05.94- 05.95	CA 587 IR	14 70				
		Chas. -6778 05.94- 05.95	CA 614 IR	14 90				
		Chas. -6778 05.94- 05.95	CA 832 IR	14 120				
		[RGY (XU10J2TE/Z)]	09.92- 06.94	CA 556 IR	14 80	A13 09.92- 09.95	CS 715	12 1.4
			09.92- 06.94	CA 587 IR	14 70	09.92- 09.95	CS 566	12 1.1
		07.94- 09.95	CA 832 IR	14 120				
		06.95- 09.95	CA 1151 IR	14 70				
		06.95- 09.95	CA 1152 IR	14 80				
		07.95- 09.95	CA 1156 IR	14 120				
		Chas. -6778 05.94- 05.95	CA 556 IR	14 80				
XM 2.1 Diesel	[P9A (XUD11A)]	05.89- 07.93	CA 587 IR	14 70	11.91- 04.94	CS 594	12 1.4	
		11.91- 12.95	CA 1238 IR	14 80	05.89- 06.94	CS 373	12 1.7	
		11.91- 12.95	CA 556 IR	14 80	11.91- 06.96	CS 1177	12 1.7	
		11.91- 12.95	CA 614 IR	14 90	11.91- 04.94	CS 712	12 2.2	
		11.91- 12.95	CA 729 IR#	14 50				
		11.91- 12.95	CA 820 IR	14 70				
		11.91- 12.95	CA 835 IR	14 90				
		AC 05.89- 07.93	CA 556 IR	14 80				
XM 2.1 TD 12V	[P8A (XUD11ATE)]	05.89- 06.94	CA 556 IR	14 80	05.89- 06.94	CS 1177	12 1.7	
		05.89- 06.94	CA 587 IR	14 70	05.89- 06.94	CS 373	12 1.7	
		05.89- 06.94	CA 820 IR	14 70				
		07.93- 06.94	CA 1238 IR	14 80				
		07.93- 06.94	CA 614 IR	14 90				
		AC 05.89- 06.94	CA 556 IR	14 80				
	[P8C (XUD11BTE)]	05.89- 06.94	CA 556 IR	14 80	05.89- 10.00	CS 1177	12 1.7	
		05.89- 06.94	CA 587 IR	14 70	05.89- 06.94	CS 373	12 1.7	
		07.94- 06.95	CA 1238 IR	14 80	05.94- 10.00	CS 594	12 1.4	
		07.95- 10.00	CA 1065 IR	14 95	A13 05.94- 10.00	CS 712	12 2.2	
		07.95- 10.00	CA 1098 IR	14 120				
		Chas. 6779- 05.94- 10.00	CA 1065 IR	14 95				
		Chas. 6779- 05.94- 10.00	CA 1098 IR	14 120				
		Chas. -6778 05.94- 10.00	CA 1238 IR	14 80				
	[PHZ (XUD11ATE)]	05.89- 06.94	CA 556 IR	14 80	A13 05.89- 06.94	CS 373	12 1.7	
		05.89- 06.94	CA 587 IR	14 70	05.94- 10.00	CS 594	12 1.4	
		05.89- 06.94	CA 820 IR	14 70	05.89- 10.00	CS 1177	12 1.7	
		07.93- 06.94	CA 1238 IR	14 80	A13 05.89- 10.00	CS 712	12 2.2	
	07.93- 06.94	CA 614 IR	14 90					
	Chas. 6779- 07.95- 10.00	CA 1065 IR	14 95					
	Chas. 6779- 09.95- 10.00	CA 1098 IR	14 120					
	Chas. -6778 05.94- 06.95	CA 1238 IR	14 80					
	AC 05.89- 06.94	CA 556 IR	14 80					





	[PJZ (XUD11ATE)]	05.89- 06.94	CA 587 IR	14 70	09.93- 12.96	CS 1177	12 1.7
		07.93- 06.95	CA 1238 IR	14 80	09.93- 12.96	CS 594	12 1.4
		07.93- 06.94	CA 614 IR	14 90	A13 09.93- 12.96	CS 712	12 2.2
		09.93- 06.94	CA 556 IR	14 80	05.89- 06.94	CS 373	12 1.7
		09.93- 06.94	CA 820 IR	14 70			
		07.95- 12.96	CA 1065 IR	14 95			
		07.95- 12.96	CA 1098 IR	14 120			
	Chas. 6779-	05.94- 12.96	CA 1065 IR	14 95			
	Chas. 6779-	05.94- 12.96	CA 1098 IR	14 120			
	Chas. -6778	05.94- 12.96	CA 1238 IR	14 80			
	AC 05.89-	06.94	CA 556 IR	14 80			
XM 2.5 TD	[THY (DK5ATE)]	05.94- 10.00	CA 836 IR	14 120	05.94- 10.00	CS 885	12 2.2
					05.94- 10.00	CS 715	12 1.4
XM 3.0 V6	[SFZ (ZPJZ)]	05.89- 06.94	CA 556 IR	14 80	05.89- 06.94	CS 551	12 1.4
		05.89- 06.94	CA 587 IR	14 70			
	[UFZ (ZPJZ)]	05.89- 12.97	CA 556 IR	14 80	05.89- 12.97	CS 551	12 1.4
		05.89- 06.94	CA 587 IR	14 70			
	[XFZ (ES9J4)]	04.97- 10.00	CA 1338 IR	14 120	04.97- 10.00	CS 1108	12 1.5
		04.97- 10.00	CA 1388 IR	14 150			
		04.97- 10.00	CA 1392 IR	14 120			
XM 3.0 V6 24V	[SKZ (ZPJ4/Z)]	05.89- 06.94	CA 556 IR	14 80	05.89- 06.94	CS 551	12 1.4
		07.90- 06.94	CA 587 IR	14 70			
	[UKZ (ZPJ4/Z)]	06.93- 12.97	CA 556 IR	14 80	06.93- 12.97	CS 551	12 1.4
		06.93- 06.94	CA 587 IR	14 70			
Xsara 1.4 i	[KFW (TU3JP)]	09.00- 03.05	CA 1305 IR	14 65	09.00- 08.05	CS 1111	12 0.7
		09.00- 08.05	CA 1498 IR	14 70	09.00- 08.05	CS 581	12 1.0
		09.00- 08.05	CA 1499 IR	14 80	09.00- 08.05	CS 390	12 0.9
		09.00- 08.05	CA 1589 IR	14 90			
		09.00- 03.05	CA 618 IR	14 70			
		09.00- 03.05	CA 715 IR	14 80			
	[KFX (TU3JP)]	04.97- 08.00	CA 618 IR	14 70	07.97- 08.00	CS 390	12 0.9
		04.97- 08.00	CA 715 IR	14 80	04.97- 08.00	CS 581	12 1.0
		07.97- 08.00	CA 1305 IR	14 65	04.97- 08.00	CS 1111	12 0.7
		AC 04.97-	CA 1305 IR	14 65			
Xsara 1.4 HDi	[8HX (DV4TD)]	01.03- 03.05	CA 1665 IR	14 80	01.03- 08.05	CS 1260	12 1.1
		01.03- 08.05	CA 1674 IR	14 150			
		01.03- 03.05	CA 1681 IR	14 90			
		01.03- 03.05	CA 1687 IR	14 70			
		01.03- 03.05	CA 1832 IR	14 60			
Xsara 1.5 Diesel	[VJZ (TUD5)]	04.97- 09.00	CA 1038 IR	14 70	04.97- 09.00	CS 542	12 1.4
		04.97- 09.00	CA 1203 IR	14 80			
Xsara 1.6 Picasso	[NFV (TU5JP/L4)]	09.00-	CA 1498 IR	14 70	09.00-	CS 1111	12 0.7
		09.00-	CA 1499 IR	14 80	09.00-	CS 581	12 1.0
		09.00-	CA 1589 IR	14 90			
	[NFZ (TU5JP)]	01.00-	CA 1498 IR	14 70	01.00-	CS 1111	12 0.7
		01.00-	CA 1499 IR	14 80	01.00-	CS 581	12 1.0
		01.00-	CA 1589 IR	14 90			
		06.02-	CA 1496 IR	14 80	06.02-	CS 390	12 0.9
		06.02-	CA 1442 IR	14 70	06.02-	CS 581	12 1.0
					06.02-	CS 1111	12 0.7
Xsara 1.6 16V	[NFU (TU5JP4)]	09.00- 03.05	CA 1243 IR	14 90	09.00- 08.05	CS 1111	12 0.7
		09.00- 03.05	CA 1305 IR	14 65	09.00- 08.05	CS 581	12 1.0
		09.00- 08.05	CA 1498 IR	14 70			
		09.00- 03.05	CA 1499 IR	14 80			
		09.00- 03.05	CA 715 IR	14 80			
		AC 09.00-	CA 1499 IR	14 80			
Xsara 1.6 16V Picasso	[NFV (TU5JP4)]	09.05-	CA 1499 IR	14 80	09.05-	CS 390	12 0.9
					09.05-	CS 581	12 1.0
Xsara 1.6 i	[NFZ (TU5JP)]	07.97- 09.00	CA 1305 IR	14 65	07.97- 09.00	CS 1111	12 0.7
		07.97- 09.00	CA 618 IR	14 70	07.97- 09.00	CS 581	12 1.0
		07.97- 09.00	CA 715 IR	14 80			
		02.98- 09.00	CA 1243 IR	14 90			
Xsara 1.6 HDi Picasso	[9HY (DV6TED4)]	05.04-	CA 1761 IR	14 150	05.04-	CS 1260	12 1.1
					05.04-	CS 1329	12 1.5
					05.04-	CS 1391	12 2.2
	[DV6ATED4]	09.05-	CA 1674 IR	14 150	09.05-	CS 1391	12 2.2
Xsara 1.8 16V Picasso	[6FZ (EW7J4)]	01.00- 05.00	CA 1496 IR	14 80	01.00-	CS 1244	12 1.1
		01.00- 05.00	CA 1564 IR	14 90	01.00-	CS 1277	12 1.4
		01.00- 05.00	CA 1646 IR	14 120			
		06.00-	CA 1499 IR	14 80			
		06.00-	CA 1589 IR	14 90			
		06.00-	CA 1741 IR	14 120			
	[LFX (XU7JP4)]	02.00- 12.01	CA 1496 IR	14 80	02.00-	CS 1244	12 1.1
		02.00-	CA 1509 IR	14 150	02.00-	CS 1277	12 1.4
		02.00-	CA 1564 IR	14 90			
Xsara 1.8 i	[LFX (TU7JB)]	07.97- 09.00	CA 1052 IR	14 90	07.97- 09.00	CS 566	12 1.1
		07.97- 09.00	CA 1151 IR	14 70	07.97- 09.00	CS 715	12 1.4
		07.97- 09.00	CA 1152 IR	14 80			
	[LFX (XU7JB)]	07.97- 08.00	CA 1052 IR	14 90	07.97- 08.00	CS 715	12 1.4
		07.97- 08.00	CA 1151 IR	14 70	07.97- 08.00	CS 566	12 1.1
		07.97- 08.00	CA 1152 IR	14 80			
	[LFX (XU7JP)]	04.98- 09.00	CA 1052 IR	14 90	04.98- 09.00	CS 566	12 1.1
		04.98- 09.00	CA 1151 IR	14 70	04.98- 09.00	CS 715	12 1.4
		04.98- 09.00	CA 1152 IR	14 80			
	[LFX (XU7JP)]	04.97- 09.00	CA 730 IR	14 80	04.97- 09.00	CS 715	12 1.4
		04.97- 09.00	CA 820 IR	14 70	04.97- 09.00	CS 566	12 1.1
		04.97- 09.00	CA 825 IR	14 95			
		04.97- 09.00	CA 836 IR	14 120			
		02.98- 09.00	CA 1086 IR	14 80			
	AC 04.97-	09.00	CA 1086 IR	14 80			
	AC 02.98-	09.00	CA 836 IR	14 120			

CITROEN *continued*

Xsara 1.8 i 16V	[LFY (XU7JP4)]	07.97- 08.00	CA 1052 IR	14 90	07.97- 09.00	CS 715	12 1.4
		07.97- 09.00	CA 1151 IR	14 70	07.97- 09.00	CS 566	12 1.1
		07.97- 09.00	CA 1152 IR	14 80			
Xsara 1.8 Diesel	[161A (XUD7)]	04.97- 08.00	CA 637 IR	14 70	04.97- 08.00	CS 1177	12 1.7
		04.97- 08.00	CA 638 IR	14 80	04.97- 09.98	CS 373	12 1.7
		PS 04.97- 08.00	CA 1043 IR	14 80	04.97- 08.00	CS 594	12 1.4
		PS 04.97- 08.00	CA 1065 IR	14 95			
		PS 04.97- 08.00	CA 1155 IR	14 70			
		AC 04.97- 08.00	CA 1098 IR	14 120			
	[A9A (XUD7)]	07.97- 08.00	CA 1065 IR	14 95	07.97- 09.00	CS 594	12 1.4
		07.97- 08.00	CA 1098 IR	14 120	07.97- 09.98	CS 373	12 1.7
		07.97- 09.00	CA 637 IR	14 70	07.97- 09.00	CS 1177	12 1.7
		07.97- 09.00	CA 638 IR	14 80			
		PS 07.97- 09.00	CA 1043 IR	14 80			
		PS 07.97- 09.00	CA 1065 IR	14 95			
		PS 07.97- 09.00	CA 1155 IR	14 70			
ACPS 07.97- 09.00	CA 1098 IR	14 120					
Xsara 1.9 Diesel	[DHW (XUD9BSD)]	01.98- 09.00	CA 637 IR	14 70	01.98- 09.00	CS 1177	12 1.7
		01.98- 09.00	CA 638 IR	14 80	01.98- 09.00	CS 594	12 1.4
		ACPS 01.98- 09.00	CA 1043 IR	14 80	01.98- 09.00	CS 373	12 1.7
		ACPS 01.98- 09.00	CA 1065 IR	14 95			
	[DJY (XUD9A)]	04.97- 09.00	CA 637 IR	14 70	04.97- 09.98	CS 373	12 1.7
		04.97- 09.00	CA 638 IR	14 80	04.97- 09.00	CS 1177	12 1.7
		02.98- 02.99	CA 1043 IR	14 80	04.97- 09.00	CS 594	12 1.4
		02.98- 02.99	CA 1065 IR	14 95			
		PS 07.97- 09.00	CA 1043 IR	14 80			
		PS 07.97- 09.00	CA 1065 IR	14 95			
		PS 07.97- 09.00	CA 1155 IR	14 70			
		ACPS 04.97- 09.00	CA 1043 IR	14 80			
		ACPS 04.97- 09.00	CA 1065 IR	14 95			
		ACPS 07.97- 09.00	CA 1098 IR	14 120			
	[WJY (DW8B)]	09.00- 08.05	CA 1646 IR	14 120	02.99- 08.05	CS 594	12 1.4
02.99- 08.05		CA 1442 IR	14 70	02.99- 08.05	CS 1177	12 1.7	
02.99- 08.05		CA 1496 IR	14 80				
[WJZ (DW8)]	04.98- 08.05	CA 1442 IR	14 70	04.98- 08.05	CS 1177	12 1.7	
	04.98- 08.05	CA 1496 IR	14 80	04.98- 08.05	CS 594	12 1.4	
	04.98- 08.05	CA 1646 IR	14 120				
Xsara 1.9 TD	[DHY (XUD9TE/Y)]	04.97- 02.01	CA 1065 IR	14 95	04.97- 02.01	CS 594	12 1.4
		04.97- 02.01	CA 637 IR	14 70	04.97- 02.01	CS 1177	12 1.7
		04.97- 02.01	CA 638 IR	14 80	07.97- 09.98	CS 373	12 1.7
		02.98- 02.01	CA 1043 IR	14 80			
		02.98- 02.01	CA 1098 IR	14 120			
		02.98- 02.01	CA 1155 IR	14 70			
		PS 04.97- 08.00	CA 1043 IR	14 80			
		PS 04.97- 09.00	CA 1155 IR	14 70			
		ACPS 07.97- 09.00	CA 1043 IR	14 80			
		AC 04.97- 08.00	CA 1098 IR	14 120			
AC 07.97- 09.00	CA 1065 IR	14 95					
Xsara 2.0 16V	[RFN (EW10J4)]	09.00- 08.05	CA 1496 IR	14 80	09.00- 08.05	CS 1244	12 1.1
		09.00- 08.05	CA 1564 IR	14 90			
	[RFS (XU10J4RS)]	04.97- 08.00	CA 1052 IR	14 90	04.97- 08.00	CS 715	12 1.4
		04.97- 08.00	CA 1151 IR	14 70	04.97- 08.00	CS 566	12 1.1
	[RFV (XU10J4R)]	04.97- 08.00	CA 1152 IR	14 80			
		07.97- 09.00	CA 1052 IR	14 90	07.97- 09.00	CS 566	12 1.1
	07.97- 09.00	CA 1151 IR	14 70	07.97- 09.00	CS 715	12 1.4	
	07.97- 09.00	CA 1152 IR	14 80				
Xsara 2.0 16V Picasso	[RFN (EW10J4)]	03.01-	CA 1496 IR	14 80	03.01-	CS 1277	12 1.4
		03.01-	CA 1564 IR	14 90	03.01-	CS 1244	12 1.1
		03.01-	CA 1646 IR	14 120			
Xsara 2.0 i 16V	[RFS (XU10J4RS)]	02.98- 03.05	CA 1052 IR	14 90	02.98- 03.05	CS 715	12 1.4
		02.98- 03.05	CA 1151 IR	14 70	02.98- 03.05	CS 566	12 1.1
		02.98- 03.05	CA 1152 IR	14 80			
Xsara 2.0 HdI	[RHY (DW10TD)]	02.99- 08.05	CA 1553 IR	14 150	02.99- 08.05	CS 594	12 1.4
		02.99- 08.05	CA 1564 IR	14 90	02.99- 08.05	CS 1177	12 1.7
		02.99- 08.05	CA 1646 IR	14 120			
		AC 02.99- 08.05	CA 1509 IR	14 150			
	[RHZ (DW10ATED)]	05.01- 08.05	CA 1564 IR	14 90	05.01- 08.05	CS 1177	12 1.7
AC 05.01- 08.05	CA 1509 IR	14 150					
Xsara 2.0 HdI Picasso	[RHY (DW10TD)]	12.99-	CA 1564 IR	14 90	12.99-	CS 1177	12 1.7
		12.99-	CA 1646 IR	14 120	12.99-	CS 594	12 1.4
		AC 12.99-	CA 1509 IR	14 150			
ZX 1.1	[H1A]	03.91- 08.93	CA 617 IR	14 50	03.91- 08.93	CS 390	12 0.9
		03.91- 08.93	CA 618 IR	14 70			
	[HDZ (TU1M)]	03.91- 06.97	CA 617 IR	14 50	03.91- 06.97	CS 581	12 1.0
	03.91- 06.97	CA 618 IR	14 70				
ZX 1.4	[KDZ (TU3M/Z)]	03.91- 06.97	CA 617 IR	14 50	03.91- 06.97	CS 390	12 0.9
		03.91- 06.97	CA 618 IR	14 70	03.91- 06.97	CS 581	12 1.0
		03.91- 06.97	CA 715 IR	14 80			
ZX 1.4 i	[KDX (TU3M/Z)]	03.91- 06.97	CA 617 IR	14 50	03.91- 06.97	CS 581	12 1.0
		03.91- 06.97	CA 618 IR	14 70			
		AC 03.91- 06.97	CA 715 IR	14 80			
	[KDY (TU3M)]	03.91- 08.92	CA 617 IR	14 50	03.91- 08.92	CS 581	12 1.0
		03.91- 08.92	CA 618 IR	14 70			
		03.91- 08.92	CA 715 IR	14 80			
	[KDZ (TU3M/Z)]	03.91-	CA 617 IR	14 50	03.91- 06.97	CS 581	12 1.0
		03.91-	CA 618 IR	14 70			
		AC 03.91-	CA 715 IR	14 80			
	[KFX (TU3JP)]	05.96- 10.97	CA 617 IR	14 50	05.96- 10.97	CS 581	12 1.0
05.96- 10.97		CA 618 IR	14 70				
06.96- 10.97		CA 715 IR	14 80				
AC 05.96- 10.97		CA 715 IR	14 80				



ZX 1.4 Diesel	[K9Y (TUD3Y)]	06.94- 06.97	CA 1095 IR	14 70					
ZX 1.6 i	[BDY (XU5M)]	03.91- 12.94	CA 638 IR	14 80		03.91- 12.94	CS 566	12 1.1	
		03.91- 12.94	CA 730 IR	14 80					
		03.91- 12.94	CA 820 IR	14 70					
	[BFZ (XU5JP)]	07.93- 01.94	CA 638 IR	14 80		07.93- 10.97	CS 566	12 1.1	
		07.93- 10.97	CA 730 IR	14 80					
		07.93- 10.97	CA 820 IR	14 70					
07.93- 10.97		CA 825 IR	14 95						
		01.94- 10.97	CA 1086 IR	14 80					
ZX 1.8 i	[LFZ (XU7JP)]	07.92- 01.94	CA 730 IR	14 80		A13 07.92- 10.97	CS 715	12 1.4	
		07.92- 10.97	CA 820 IR	14 70		07.92- 10.97	CS 566	12 1.1	
		07.92- 10.97	CA 825 IR	14 95					
		01.94- 10.97	CA 1086 IR	14 80					
ZX 1.8 i 16V	[LFY (XU7JP4)]	01.96- 02.98	CA 1052 IR	14 90		01.96- 02.98	CS 566	12 1.1	
		01.96- 06.97	CA 1151 IR	14 70		01.96- 02.98	CS 621	12 1.1	
		01.96- 02.98	CA 1152 IR	14 80					
		01.96- 02.98	CA 1156 IR	14 120					
ZX 1.8 Diesel	[161A (XUD7)]	06.93- 10.97	CA 1152 IR	14 80		06.93- 10.97	CS 594	12 1.4	
		06.93- 10.97	CA 1155 IR	14 70		06.93- 10.97	CS 712	12 2.2	
						06.93- 10.97	CS 1177	12 1.7	
ZX 1.9	[D6E(XU9JA)]	03.91- 06.97	CA 730 IR	14 80		03.91- 06.97	CS 715	12 1.4	
		03.91- 06.97	CA 820 IR	14 70					
		03.91- 06.97	CA 825 IR	14 95					
ZX 1.9 i	[DKZ (XU9JA)]	03.91- 10.97	CA 1086 IR	14 80		03.91- 10.97	CS 566	12 1.1	
		03.91- 10.97	CA 820 IR	14 70		A13 03.91- 10.97	CS 715	12 1.4	
		03.91- 10.97	CA 825 IR	14 95					
ZX 1.9 Diesel	[D9B (XUD9A/U)]	03.91- 02.95	CA 636 IR	14 50		A13 03.91- 10.97	CS 712	12 2.2	
		03.91- 06.95	CA 637 IR	14 70		03.91- 10.97	CS 594	12 1.4	
		02.95- 10.97	CA 1043 IR	14 80					
		02.95- 10.97	CA 1065 IR	14 95					
		02.95- 10.97	CA 1098 IR	14 120					
		07.95- 10.97	CA 1155 IR	14 70					
		Chas. 6779- 07.95- 10.97	CA 1155 IR	14 70					
		Chas. -6778 03.91- 06.95	CA 637 IR	14 70					
		Chas. 6629- 02.95- 10.97	CA 1043 IR	14 80					
		Chas. 6629- 02.95- 10.97	CA 1065 IR	14 95					
		Chas. 6629- 02.95- 10.97	CA 1098 IR	14 120					
		Chas. -6628 03.91- 02.95	CA 639 IR	14 80					
		ACPS 03.91- 02.95	CA 639 IR	14 80					
		[DJZ (XUD9Y)]	03.91- 04.94	CA 638 IR	14 80		A13 03.91- 01.98	CS 712	12 2.2
			06.95- 01.98	CA 1098 IR	14 120		03.91- 01.98	CS 594	12 1.4
			Eng. -6778 03.91- 01.98	CA 636 IR	14 50				
	Eng. -6778 03.91- 01.98	CA 637 IR	14 70						
	Chas. -6778 03.91- 04.94	CA 636 IR	14 50						
	Chas. -6628 03.91- 04.94	CA 637 IR	14 70						
	ACPS 03.91- 01.98	CA 639 IR	14 80						
	AC 03.91- 01.98	CA 638 IR	14 80						
ZX 1.9 TD	[DHY (XUD9TE/Y)]	07.92- 11.95	CA 636 IR	14 50		A13 07.92- 10.97	CS 712	12 2.2	
		07.92- 06.95	CA 637 IR	14 70		07.92- 10.97	CS 594	12 1.4	
		07.92- 05.95	CA 638 IR	14 80					
		02.95- 10.97	CA 1043 IR	14 80					
		02.95- 10.97	CA 1065 IR	14 95					
		02.95- 10.97	CA 1098 IR	14 120					
		07.95- 10.97	CA 1155 IR	14 70					
		Chas. 6629- 07.92- 10.97	CA 1043 IR	14 80					
		Chas. 6629- 07.92- 10.97	CA 1065 IR	14 95					
		Chas. 6629- 07.92- 10.97	CA 1098 IR	14 120					
		ACPS 07.92- 01.95	CA 639 IR	14 80					
ZX 2.0 i	[RFX (XU10J;)]	Chas. 7175- 06.96- 10.97	CA 1052 IR	14 90		07.92- 10.97	CS 715	12 1.4	
		Chas. 7175- 06.96- 10.97	CA 1152 IR	14 80					
		Chas. 7175- 06.96- 10.97	CA 1156 IR	14 120					
		Chas. -7174 07.92- 06.96	CA 1086 IR	14 80					
		Chas. -7174 07.92- 06.96	CA 730 IR	14 80					
		Chas. -7174 07.92- 06.96	CA 825 IR	14 95					
ZX 2.0 i 16V	[RFS (XU10J4RS)]	05.96- 06.97	CA 1052 IR	14 90		05.96- 06.97	CS 621	12 1.1	
		05.96- 06.97	CA 1152 IR	14 80					
		05.96- 06.97	CA 1156 IR	14 120					
	[RFT (XU10J4/Z)]	07.92- 10.97	CA 1052 IR	14 90		07.92- 10.97	CS 621	12 1.1	
		07.92- 10.97	CA 1151 IR	14 70					
		07.92- 10.97	CA 1152 IR	14 80					
		07.92- 10.97	CA 1156 IR	14 120					
		07.92- 10.94	CA 730 IR	14 80					
		07.92- 10.97	CA 820 IR	14 70					
		07.92- 10.97	CA 825 IR	14 95					
	01.94- 10.97	CA 1086 IR	14 80						
[RFY (XU10J4/Z)]	07.92- 10.94	CA 1086 IR	14 80		07.92- 10.94	CS 621	12 1.1		
	07.92- 10.94	CA 730 IR	14 80						
	07.92- 10.94	CA 820 IR	14 70						
	07.92- 10.94	CA 825 IR	14 95						
<b>PASSENGER CARS AO</b>									
AX 1.4 4x4	[K2A]	09.86- 07.92	CA 359 IR	14 50		09.86- 07.92	CS 390	12 0.9	
		09.86- 07.92	CA 533 IR	14 70		09.86- 07.92	CS 581	12 1.0	
		AC 09.86- 07.92	CA 369 IR	14 50					
		AC 09.86- 07.92	CA 639 IR	14 80					
		08.92- 04.94	CA 359 IR	14 50		08.92- 04.94	CS 390	12 0.9	
AX 1.4 Allure		08.92- 04.94	CA 359 IR	14 50		08.92- 04.94	CS 390	12 0.9	
AX 1.4 Diesel 4x4		06.91- 07.92	CA 359 IR	14 50		06.91- 07.92	CS 390	12 0.9	
Berlingo 1.6		11.02-	CA 1498 IR	14 70		11.02-	CS 581	12 1.0	
						11.02-	CS 390	12 0.9	



CITROEN *continued*

Berlingo 1.8 Diesel X		11.96- 10.99	CA 637 IR	14 70	11.96- 10.99	CS 1177	12 1.7
		PS 11.96- 10.99	CA 1043 IR	14 80			
		AC 11.96- 10.99	CA 1098 IR	14 120			
		PS 11.96- 10.99	CA 1155 IR	14 70			
Berlingo 1.9 Diesel	[D9B (XUD9)]	07.96- 10.99	CA 1043 IR	14 80	07.96- 10.99	CS 1177	12 1.7
		07.96- 10.99	CA 637 IR	14 70			
		PS 07.96- 10.99	CA 1155 IR	14 70			
		AC 07.96- 10.99	CA 1098 IR	14 120			
BX 1.6	[B6D]	01.87- 01.92	CA 294 IR	14 50	01.87- 01.92	CS 326	12 0.85
					01.87- 01.92	CS 1177	12 1.7
BX 1.9 GTi		01.90- 01.92	CA 294 IR	14 50	01.90- 01.92	CS 326	12 0.85
					01.90- 01.92	CS 1177	12 1.7
BX 1.9 GTi 4x4		02.92- 06.94	CA 294 IR	14 50	02.92- 06.94	CS 1177	12 1.7
		02.92- 06.94	CA 532 IR	14 80			
BX 1.9 TZi		02.92- 12.94	CA 532 IR	14 80	02.92- 12.94	CS 1177	12 1.7
		02.92- 12.94	CA 294 IR	14 50			
BX 1.9 Diesel RD 4x4		01.87- 01.92	CA 532 IR	14 80	01.87- 01.92	CS 373	12 1.7
		01.87- 01.92	CA 294 IR	14 50			
BX 1.9 DT TXD		02.92- 12.94	CA 294 IR	14 50	02.92- 12.94	CS 570	12 3.1
		02.92- 12.94	CA 532 IR	14 80			
C15 1.0 E		11.92- 07.96	CA 359 IR	14 50	11.92- 07.96	CS 390	12 0.9
		11.92- 07.96	CA 291 IR	14 50			
C15 1.1	[H1A]	11.88- 07.96	CA 359 IR	14 50	11.88- 07.96	CS 390	12 0.9
C25 1.8		11.81- 01.94	CA 150 IR	14 50	11.81- 01.94	CS 352	12 0.85
		11.81- 01.94	CA 377 IR	14 70			
C25 2.5 Diesel		11.81- 01.94	CA 175 IR	14 70	11.81- 01.94	CS 361	12 2.2
C3 1.4 Hybrid Pluriel	[KFV (TU3JP)]	05.05-	CA 1665 IR	14 80	05.05-	CS 581	12 1.0
		05.05-	CA 1681 IR	14 90	05.05-	CS 390	12 0.9
		05.05-	CA 1687 IR	14 70			
C5 3.0	[ES9A]				02.08-	CS 1290	12 1.3
C5 3.0 Carlsson HP		09.04-	CA 1388 IR	14 150	09.04- 08.04	CS 1177	12 1.7
					09.04-	CS 373	12 1.7
XM 2.0		10.91- 07.94	CA 820 IR	14 70	10.91- 07.94	CS 566	12 1.1
		10.91- 07.94	CA 556 IR	14 80	10.91- 07.94	CS 715	12 1.4
		10.91- 07.94	CA 729 IR#	14 50			
XM 2.1 Diesel D12 VSX		03.96- 08.96	CA 1043 IR	14 80	03.96- 08.96	CS 1177	12 1.7
		03.96- 08.96	CA 1098 IR	14 120	03.96- 08.96	CS 712	12 2.2
XM 3.0		05.89- 07.94	CA 556 IR	14 80	05.89- 07.94	CS 551	12 1.4
XM 3.0 Pallas		01.90- 07.94	CA 556 IR	14 80	01.90- 07.94	CS 551	12 1.4
XM 3.0 Pullman		05.89- 07.94	CA 556 IR	14 80	05.89- 07.94	CS 551	12 1.4
Xsara 1.6 Picasso Chrono		04.01- 10.04	CA 1442 IR	14 70	04.01- 10.04	CS 390	12 0.9
		04.01- 10.04	CA 1496 IR	14 80	04.01- 10.04	CS 1111	12 0.7
		04.01- 10.04	CA 1499 IR	14 80	04.01- 10.04	CS 581	12 1.0
ZX 1.4 Diesel		07.94- 10.97	CA 1095 IR	14 70	07.94- 10.97	CS 542	12 1.4
ZX 1.5 Diesel SX		06.96- 02.98	CA 1038 IR	14 70			
		06.96- 02.98	CA 1203 IR	14 80			
<b>Clark</b>							
<b>FORK LIFTS</b>							
Various Models					01.68-	US 815	12 2.5
<b>Claas</b>							
<b>AGRICULTURE</b>							
48 3.9	[4.236]	06.78-	CA 339 IR	14 55			
56 4.1	[4.248]	12.83-	CA 76 IR	14 33			
66 5.8	[6.354]	12.83- 10.85	CA 734 IR	14 33			
76 6.1	[6.372]	06.78-	CA 339 IR	14 55			
85 6.1	[6.372]				10.74- 10.85	CS 1121	12 2.4
85	[OM352]				10.74- 05.76	CS 186	12 3.0
86 5.7	[OM352]	06.78-	CA 339 IR	14 55			
96 5.7	[OM352]	09.79- 10.85	CA 339 IR	14 55			
96	[OM352]	06.78-	CA 339 IR	14 55			
105	[OM360]	04.82-	CA 339 IR	14 55			
690 14.6	[OM422]				10.74- 10.89	CS 191	24 5.4
850			CA 1831 IR	14 150			
Combines		01.99-	CA 1335 IR	14 120			
Various Models						CS 1123	12 3.0
<b>Cummins</b>							
<b>MOTORS</b>							
Engine		01.91- 01.92	UA 1620 IR	28 70			
Various Models		01.87-	CA 1193 IR	28 55	01.87-	US 857	24 4.5
<b>Dacia</b>							
<b>PASSENGER CARS EU</b>							
1300 1.3	[810-02..]				12.72- 05.83	CS 95	12 0.6
1310 1.3	[810-02..]				05.83-	CS 95	12 0.6
Logan 1.4	[K7J710]	02.07-	CA 1470 IR	14 98	02.07-	CS 1442*	12 0.8
		02.07-	CA 1484 IR	14 75	02.07-	CS 1186	12 1.0
Logan 1.4 Express	[K7J710]	03.09-	CA 1470 IR	14 98	03.09-	CS 1442*	12 0.8
		03.09-	CA 1484 IR	14 75			
Logan 1.4 i	[K7J710]	PS 07.04-	CA 1484 IR	14 75	09.04-	CS 1442*	12 0.8
		ACPS 07.04-	CA 1470 IR	14 98			
Logan 1.5 DCi	[K9K790]	09.05-	CA 1881 IR	14 120	09.05-	CS 1273	12 1.1
		AC 09.05-	CA 1933 IR	14 125			
	[K9K792]	01.06-	CA 1881 IR	14 120	03.08-	CS 1332	12 1.4
		03.08-	CA 1933 IR	14 125	01.06-	CS 1273	12 1.1
	AC 01.06-	CA 1933 IR	14 125				
	[K9K796]	09.07-	CA 1933 IR	14 125	09.07-	CS 1332	12 1.4
Logan 1.5 DCi Express	[K9K792]	03.09-	CA 1881 IR	14 120	03.09-	CS 1332	12 1.4
		03.09-	CA 1933 IR	14 125			
	[K9K796]	03.09-	CA 1933 IR	14 125	03.09-	CS 1332	12 1.4
Logan 1.5 DCi MCV	[K9K796]	09.07-	CA 1933 IR	14 125	09.07-	CS 1332	12 1.4



Logan 1.6	[K7M710]	02.07- 02.07-	CA 1470 IR CA 1484 IR	14 98 14 75	02.07- 02.07-	CS 1186 CS 1442*	12 1.0 12 0.8
Logan 1.6 Express	[K7M710]	03.09-	CA 1470 IR	14 98	03.09-	CS 1442*	12 0.8
Logan 1.6 16V	[K4M690]	02.06- 02.07-	CA 1628 IR CA 1470 IR	14 98 14 98	02.06- 02.07-	CS 1186 CS 1186	12 1.0 12 1.0
Logan 1.6 i	[K7M710]	PS 07.04- ACPS 07.04-	CA 1484 IR CA 1470 IR	14 75 14 98	09.04- 09.04-	CS 1442* CS 1186	12 0.8 12 1.0
Sandero 1.4	[K7J710]	06.08- 06.08-	CA 1470 IR CA 1484 IR	14 98 14 75	06.08- 06.08-	CS 1186 CS 1442*	12 1.0 12 0.8
Sandero 1.6	[K7M710]	06.08- 06.08-	CA 1470 IR CA 1484 IR	14 98 14 75	06.08- 06.08-	CS 1186 CS 1442*	12 1.0 12 0.8
<b>Daewoo</b>							
<b>PASSENGER CARS EU</b>							
Espero 1.5					10.97- 09.99	CS 1183	12 0.9
Espero 1.5 16V	[A15MF]	02.95- 02.95-	CA 1385 IR CA 1396 IR	14 80 14 75	02.95-	CS 519	12 1.0
					10.93- 09.94	CS 1183	12 0.9
Espero 1.8	[C18LE]	02.95-	CA 1386 IR	14 80	02.95-	CS 727	12 1.1
Espero 2.0	[C20LE]	02.95-	CA 1386 IR	14 80	02.95-	CS 727	12 1.1
	[C20LZ]				10.91- 09.93	CS 727	12 1.1
					10.93- 09.94	CS 727	12 1.1
Evanda 2.0	[L88]				08.02- 01.05	CS 879	12 1.1
Kalos 1.2	[B12S1]	04.03- 02.05 04.03- 02.05	CA 2023 IR* JA 1600 IR	14 80 14 65 ▲	04.03- 02.05	CS 1422	12 0.8
Kalos 1.4	[F14S3]				11.02- 12.04	CS 519	12 1.0
					09.02-	CS 519	12 1.0
Kalos 1.4 16V	[F14D3]				04.03-	CS 519	12 1.0
Korando 2.0 16V	[M161E20]	07.96- 12.00 07.96- 12.00	CA 1057 IR CA 1685 IR	14 120 14 75	07.96- 12.00	CS 327	12 1.4
Korando 2.3	[M161E23]	07.96- 12.00 07.96- 12.00 02.99-	CA 1057 IR CA 1685 IR CA 1685 IR	14 120 14 75 14 75	07.96- 12.00	CS 1075	12 1.2
					02.99-	CS 1075	12 1.2
Korando 2.9 Diesel	[OM662]	01.99-	CA 1685 IR	14 75	01.99-	CS 331	12 2.2
Korando 2.9 TD	[OM60129TD]	01.99-	CA 1685 IR	14 75	01.99-	CS 331	12 2.2
Korando 3.2	[M104.995]	01.99-	CA 1685 IR	14 75	01.99-	CS 360	12 1.7
Lacetti 1.4	[F14D3]				03.04- 01.05	CS 519	12 1.0
Lacetti 1.6	[F16D3]				02.04- 01.05	CS 519	12 1.0
Lacetti 1.8	[T18SED]				02.04- 01.05	CS 879	12 1.1
Lanos 1.4	[A14SMS]	05.97-	CA 1671 IR	14 85	05.97-	CS 519	12 1.0
Lanos 1.5	[A15SMS]	05.97-	CA 1671 IR	14 85	05.97-	CS 519	12 1.0
	[Y15L]	05.97-	CA 1671 IR	14 85	05.97-	CS 519	12 1.0
Lanos 1.6 16V	[A16DMS]	05.97- 09.03	CA 1671 IR	14 85	05.97- 09.03	CS 519	12 1.0
Leganza 2.0		01.01- 12.02	CA 1745 IR	14 85	01.01- 12.02	CS 879	12 1.1
Leganza 2.0 16V	[X20SED]	06.97- 12.02	CA 1745 IR	14 85	06.97- 12.02	CS 879	12 1.1
Leganza 2.2 16V	[T22SED]				04.99- 12.02	CS 879	12 1.1
Matiz 0.8	[F8CV]	09.98-	JA 1600 IR	14 65	09.98- 01.05	CS 1210	12 1.0
Matiz 1.0		01.03-	JA 1600 IR	14 65	01.03-	CS 1422	12 0.8
Musso 2.3	[M111.970]	01.99-	CA 1685 IR	14 75	01.99-	CS 1075	12 1.2
Musso 2.3 TD	[OM601]	09.99-	CA 1685 IR	14 75	09.99-	CS 331	12 2.2
Musso 2.9 Diesel	[OM662]	01.99- 09.99	CA 1685 IR	14 75	01.99- 09.99	CS 331	12 2.2
Musso 2.9 TD	[OM60129TD]	01.99-	CA 1685 IR	14 75	01.99-	CS 331	12 2.2
Musso 3.2	[M104.992]	01.99-	CA 1685 IR	14 75	01.99-	CS 1075	12 1.2
Nexia 1.5	[G15MF]	02.95- 08.97 02.95- 08.97	CA 1385 IR CA 1396 IR	14 80 14 75	08.96- 08.97 02.95- 08.97	CS 1183 CS 519	12 0.9 12 1.0
Nexia 1.5 16V	[A15MF]	02.95- 08.97	CA 1385 IR	14 80	02.95- 08.97	CS 519	12 1.0
		02.95- 08.97	CA 1396 IR	14 75			
Nubira 1.4	[F14D3]				10.03- 12.04	CS 519	12 1.0
Nubira 1.6	[F16D3]				07.03-	CS 519	12 1.0
Nubira 1.6 16V	[A16DMS]	05.97- 09.99	CA 1672 IR	14 85	05.97- 07.03	CS 519	12 1.0
		06.97-	CA 1672 IR	14 85	06.97-	CS 519	12 1.0
Nubira 1.8	[T18SED]				07.03-	CS 879	12 1.1
		04.97- 05.99	CA 1745 IR	14 85	04.97- 05.99	CS 519	12 1.0
Nubira 2.0 16V	[T20SED]	12.00-	CA 1745 IR	14 85	Chas. -730872 12.00-	CS 519	12 1.0
	[X20SED]	05.97-	CA 1745 IR	14 85	Chas. 730873- 12.00-	CS 879	12 1.1
	[Z20L]	05.97-	CA 1745 IR	14 85	05.97-	CS 879	12 1.1
Rexton 3.2 V6		04.02-	CA 1685 IR	14 75			
Rezzo/Tacuma 1.6	[A16DMS]				Chas. -732867 09.00- 01.05	CS 1183	12 0.9
					Chas. 732868- 09.00- 01.05	CS 1188	12 1.1
Rezzo/Tacuma 1.8	[A18DMS]				09.00- 01.05	CS 519	12 1.0
	[F18D2]				09.00-	CS 519	12 1.0
					09.00- 01.05	CS 519	12 1.0
Rezzo/Tacuma 2.0	[X20SED]	09.01- 09.00- 01.05	CA 1745 IR CA 1745 IR	14 85 14 85	09.01- 01.05	CS 879	12 1.1
					09.00- 01.05	CS 879	12 1.1
<b>PASSENGER CARS US</b>							
Leganza 2.2					01.99- 01.00	CS 879	12 1.1
Nubira 2.0					01.99- 01.00	CS 879	12 1.1
<b>PASSENGER CARS AO</b>							
Lacetti 1.8 CDX	[T18SED]				08.03- 12.04	CS 519	12 1.0
Leganza 1.8 CD	[C18LE]				06.97- 07.03	CS 519	12 1.0
					06.97- 07.03	CS 879	12 1.1
Nubira 2.0	[C20SED]	06.99- 07.03	CA 1745 IR	14 85	Chas. -730872 06.99- 07.03	CS 519	12 1.0
					Chas. 730873- 06.99- 07.03	CS 879	12 1.1
Nubira 2.0 CDX	[T20SED]	08.02- 07.03	CA 1745 IR	14 85	Chas. 730873- 08.02- 07.03	CS 879	12 1.1
					Chas. -730872 08.02- 07.03	CS 519	12 1.0
Rezzo 1.6 SX					08.01- 12.04	CS 519	12 1.0
					08.01- 12.04	CS 1183	12 0.9





DAF									
PASSENGER CARS EU									
44 0.8	[B85]	07.72- 09.74	CA 35 IR	14	35				
55 1.1	[DBB110E]					10.67- 09.72	CS 95	12	0.6
428-435 2.5 Diesel						04.89- 08.93	CS 524	12	2.2
428-435 2.5 TD						04.89- 08.93	CS 524	12	2.2
TRUCKS EU									
45.120 5.9	[CD85]	05.91-	CA 1050 IR	28	30	05.91- 12.00	CS 989	24	4.0
45.130 5.9	[CN96]	05.91- 12.00	CA 1050 IR	28	30	05.91- 12.00	CS 989	24	4.0
	[CS97M]	05.91- 12.00	CA 1050 IR	28	30	05.91- 12.00	CS 989	24	4.0
	[CT97]	05.91- 12.00	CA 1050 IR	28	30	05.91- 12.00	CS 989	24	4.0
45.150 5.9	[CB108]	05.91-	CA 1050 IR	28	30	05.91- 12.00	CS 989	24	4.0
	[CS107M]	05.91-	CA 1050 IR	28	30	05.91- 12.00	CS 989	24	4.0
	[CT108]	05.91-	CA 1050 IR	28	30	05.91- 12.00	CS 989	24	4.0
45.160 5.9	[CS119]	05.91- 12.00	CA 1050 IR	28	30	05.91- 12.00	CS 989	24	4.0
	[CT119]	05.91- 12.00	CA 1050 IR	28	30	05.91- 12.00	CS 989	24	4.0
45.180 5.9	[CS133M]	05.95-	CA 1050 IR	28	30	05.95- 12.00	CS 989	24	4.0
45.210 5.9	[CS158M]	05.95-	CA 1050 IR	28	30	05.95- 12.00	CS 989	24	4.0
55.180 B13 5.9	[CS133M]	11.95-	CA 1050 IR	28	30	11.95-	CS 989	24	4.0
55.180 B15 5.9	[CS133M]	11.95-	CA 1050 IR	28	30	11.95-	CS 989	24	4.0
55.210 B13 5.9	[CS158M]	11.95-	CA 1050 IR	28	30	11.95-	CS 989	24	4.0
55.210 B15 5.9	[CS158M]	11.95-	CA 1050 IR	28	30	11.95-	CS 989	24	4.0
55.210 B21 5.9	[CS158M]	11.95-	CA 1050 IR	28	30	11.95-	CS 989	24	4.0
55.230 B13 5.9	[CS173M]	11.95-	CA 1050 IR	28	30	11.95-	CS 989	24	4.0
55.230 B15 5.9	[CS173M]	11.95-	CA 1050 IR	28	30	11.95-	CS 989	24	4.0
65 CF.180 6.2	[NS133M]	02.98-	CA 333 IR	28	55	02.98- 12.00	CS 388	24	4.0
65 CF.210 6.2	[NS156M]	02.98-	CA 333 IR	28	55	02.98- 12.00	CS 388	24	4.0
65 CF.240 6.2	[NS177M]	02.98-	CA 333 IR	28	55	02.98- 12.00	CS 388	24	4.0
65.180 6.2	[NS133L]	03.93- 02.98	CA 333 IR	28	55				
	[NS133M]	03.93- 02.98	CA 333 IR	28	55	03.93- 02.98	CS 388	24	4.0
65.210 6.2	[NS156L]	03.93- 02.98	CA 333 IR	28	55				
	[NS156M]	03.93- 02.98	CA 333 IR	28	55	03.93- 02.98	CS 388	24	4.0
65.240 6.2	[NS177M]	05.96- 02.98	CA 333 IR	28	55	05.96- 02.98	CS 388	24	4.0
75 CF.250 9.2	[PF183M]	01.98- 12.00	CA 1035 IR	28	80	01.98- 12.00	CS 1274	24	6.2
		01.98- 12.00	CA 1693 IR	28	110	01.98- 12.00	CS 1331	24	4.0
		01.98- 12.00	CA 1694 IR	28	80				
		01.98- 12.00	CA 333 IR	28	55				
	[PF212M]	01.98- 12.00	CA 1035 IR	28	80	01.98- 12.00	CS 1274	24	6.2
75 CF.290 9.2	[PF212M]	01.98- 12.00	CA 333 IR	28	55	01.98- 12.00	CS 1331	24	4.0
		01.98- 12.00	CA 1035 IR	28	80	01.98- 12.00	CS 1274	24	6.2
75 CF.320 9.2	[PF235M]	01.98- 12.00	CA 1035 IR	28	80	01.98- 12.00	CS 1274	24	6.2
		01.98- 12.00	CA 333 IR	28	55	01.98- 12.00	CS 1331	24	4.0
75.240 8.7	[RS180]	07.92- 02.98	CA 1035 IR	28	80	07.92- 02.98	CS 1129	24	5.2
		07.92- 02.98	CA 333 IR	28	55	07.92- 02.98	CS 1331	24	4.0
	[RS180L]	07.92- 02.98	CA 1035 IR	28	80	07.92- 02.98	CS 1331	24	4.0
	[RS180M]	07.92- 02.98	CA 333 IR	28	55	07.92- 02.98	CS 1129	24	5.2
		07.92- 02.98	CA 1035 IR	28	80	07.92- 02.98	CS 1331	24	4.0
75.270 8.7	[RS200]	07.92- 02.98	CA 1035 IR	28	80	07.92- 02.98	CS 1331	24	4.0
		07.92- 02.98	CA 333 IR	28	55	07.92- 02.98	CS 1129	24	5.2
	[RS200L]	07.92- 02.98	CA 1035 IR	28	80	07.92- 02.98	CS 1129	24	5.2
	[RS200M]	07.92- 02.98	CA 333 IR	28	55	07.92- 02.98	CS 1331	24	4.0
		07.92- 02.98	CA 1035 IR	28	80	07.92- 02.98	CS 1129	24	5.2
75.300 8.7	[RS222]	07.92- 02.98	CA 1035 IR	28	80	07.92- 02.98	CS 1331	24	4.0
		07.92- 02.98	CA 333 IR	28	55	07.92- 02.98	CS 1129	24	5.2
	[RS222 L]	07.92- 02.98	CA 1035 IR	28	80	07.92- 02.98	CS 1331	24	4.0
	[RS222L]	07.92- 02.98	CA 333 IR	28	55	07.92- 02.98	CS 1331	24	4.0
		07.92- 02.98	CA 1035 IR	28	80	07.92- 02.98	CS 1129	24	5.2
[RS222M]	07.92- 02.98	CA 1035 IR	28	80	07.92- 02.98	CS 1331	24	4.0	
	07.92- 02.98	CA 333 IR	28	55	07.92- 02.98	CS 1129	24	5.2	
85 CF.340 12.6	[XF250M]	01.98- 04.01	CA 1035 IR	28	80	01.98- 12.00	CS 1274	24	6.2
		01.98- 04.01	CA 1693 IR	28	110				
		01.98- 04.01	CA 1694 IR	28	80				
		01.98- 04.01	CA 333 IR	28	55				
85 CF.380 12.6	[XF280M]	01.98- 12.00	CA 1035 IR	28	80	01.98- 12.00	CS 1274	24	6.2
		01.98- 12.00	CA 1693 IR	28	110				
		01.98- 12.00	CA 1694 IR	28	80				
		01.98- 12.00	CA 333 IR	28	55				
85 CF.430 12.6	[XF315M]	01.98- 12.00	CA 1035 IR	28	80	01.98- 12.00	CS 1274	24	6.2
		01.98- 12.00	CA 1693 IR	28	110				
		01.98- 12.00	CA 1694 IR	28	80				
		01.98- 12.00	CA 333 IR	28	55				
85.330 11.6	[WS242]	07.92- 02.98	CA 1035 IR	28	80	07.92- 02.98	CS 617	24	5.4
		07.92- 02.98	CA 333 IR	28	55	07.92- 02.98	CS 617	24	5.4
	[WS242L]	07.92- 02.98	CA 1035 IR	28	80	07.92- 02.98	CS 617	24	5.4
	[WS242M]	07.92- 02.98	CA 333 IR	28	55				
		07.92- 02.98	CA 1035 IR	28	80	07.92- 02.98	CS 617	24	5.4
[WS268]	07.92- 02.98	CA 333 IR	28	55	07.92- 02.98	CS 617	24	5.4	
85.360 11.6	[WS268L]	07.92- 02.98	CA 1035 IR	28	80	07.92- 02.98	CS 617	24	5.4
		07.92- 02.98	CA 333 IR	28	55				
	[WS268M]	07.92- 02.98	CA 1035 IR	28	80	07.92- 02.98	CS 617	24	5.4
85.400 11.6	[WS295M]	07.92- 02.98	CA 333 IR	28	55				
		03.95- 02.98	CA 1035 IR	28	80	03.95- 02.98	CS 617	24	5.4
		03.95- 02.98	CA 333 IR	28	55				



95 XF.380 12.6	[BM74]	01.97- 09.02	CA 1035 IR	28 80	01.97- 09.02	CS 1274	24 6.2
		01.97- 09.02	CA 333 IR	28 55			
	[XF280M]	01.97- 09.02	CA 1035 IR	28 80	01.97- 09.02	CS 1274	24 6.2
		01.97- 09.02	CA 333 IR	28 55			
95 XF.430 12.6	[XF315M]	01.97- 09.02	CA 1035 IR	28 80	01.97- 09.02	CS 1274	24 6.2
		01.97- 09.02	CA 333 IR	28 55			
95 XF.480 12.6	[XF355M]	01.97- 09.02	CA 1035 IR	28 80	01.97- 09.02	CS 1274	24 6.2
		01.97- 09.02	CA 333 IR	28 55			
95 XF.530 12.6	[XE390C]	02.01- 09.02	CA 1035 IR	28 80	02.01-	CS 1380	24 5.5
		02.01- 09.02	CA 333 IR	28 55			
95 XF.530 14.0	[VF390M]	01.97- 09.02	CA 1035 IR	28 80	01.97- 09.02	CS 1274	24 6.2
		01.97- 09.02	CA 333 IR	28 55			
95.310 11.6	[WS225]	09.87-	CA 1035 IR	28 80	09.87-	CS 617	24 5.4
		09.87-	CA 240 IR	28 55			
		05.93-	CA 1770 IR	28 140			
95.330 11.6	[WS242]	08.90- 04.97	CA 1035 IR	28 80	08.90- 04.97	CS 617	24 5.4
		08.90- 04.97	CA 240 IR	28 55			
		05.93- 04.97	CA 1770 IR	28 140			
95.350 11.6	[WS259]	09.87-	CA 240 IR	28 55	09.87-	CS 617	24 5.4
		04.88-	CA 1035 IR	28 80			
		05.93-	CA 1770 IR	28 140			
95.360 11.6	[WS268]	08.90- 04.97	CA 1035 IR	28 80	08.90-	CS 617	24 5.4
		08.90- 04.97	CA 240 IR	28 55			
	[WS268G]	08.90- 04.97	CA 1035 IR	28 80	08.90- 04.97	CS 617	24 5.4
		08.90- 04.97	CA 240 IR	28 55			
		05.93- 04.97	CA 1770 IR	28 140			
	[WS268L]	08.90- 04.97	CA 1035 IR	28 80	09.87- 04.97	CS 617	24 5.4
95.380 11.6		08.90- 04.97	CA 240 IR	28 55			
		08.90- 04.97	CA 1035 IR	28 80			
		05.93- 04.97	CA 1770 IR	28 140			
	[WS282]	09.87-	CA 240 IR	28 55	09.87-	CS 617	24 5.4
		08.90-	CA 1035 IR	28 80			
		05.93-	CA 1770 IR	28 140			
95.400 11.6	[WS295]	08.90- 04.97	CA 1035 IR	28 80	08.90- 01.98	CS 617	24 5.4
		08.90- 04.97	CA 240 IR	28 55			
		05.93- 04.97	CA 1770 IR	28 140			
	[WS295G]	08.90- 04.97	CA 1035 IR	28 80	08.90- 04.97	CS 617	24 5.4
		08.90- 04.97	CA 240 IR	28 55			
		05.93- 04.97	CA 1770 IR	28 140			
	[WS295L]	08.90- 04.97	CA 1035 IR	28 80	08.90- 04.97	CS 617	24 5.4
		08.90- 04.97	CA 240 IR	28 55			
		05.93- 04.97	CA 1770 IR	28 140			
	[WS295M]	08.90- 04.97	CA 1035 IR	28 80	03.93- 04.97	CS 617	24 5.4
		08.90- 04.97	CA 240 IR	28 55			
		03.93- 04.97	CA 1770 IR	28 140			
95.430 11.6	[WS315]	02.92- 04.97	CA 1035 IR	28 80	02.92- 01.98	CS 617	24 5.4
		02.92- 04.97	CA 240 IR	28 55			
		07.92- 04.97	CA 1770 IR	28 140			
	[WS315G]	02.92-	CA 1035 IR	28 80	02.92-	CS 617	24 5.4
		02.92-	CA 1770 IR	28 140			
		02.92-	CA 240 IR	28 55			
	[WS315L]	02.92- 04.97	CA 1035 IR	28 80	02.92- 04.97	CS 617	24 5.4
		02.92- 04.97	CA 1770 IR	28 140			
		02.92- 04.97	CA 240 IR	28 55			
	[WS315M]	02.92- 04.97	CA 1035 IR	28 80	07.91- 04.97	CS 617	24 5.4
		02.92- 04.97	CA 1770 IR	28 140			
		02.92- 04.97	CA 240 IR	28 55			
CF 65.180 5.9	[CE136C]				04.01-	CS 1382	24 4.0
CF 65.220 5.9	[CE162C]				04.01-	CS 1382	24 4.0
CF 65.220 6.7	[GR165S1]				05.06-	CS 1382	24 4.0
					05.06-	CS 388	24 4.0
CF 65.250 5.9	[CE184C]				04.01-	CS 1382	24 4.0
CF 65.250 6.7	[GR184S1]				05.06-	CS 1382	24 4.0
					05.06-	CS 388	24 4.0
CF 65.290 6.7	[GR210S1]				05.06-	CS 1382	24 4.0
					05.06-	CS 388	24 4.0
CF 75.250 9.2	[PE183C]	01.01-	CA 1693 IR	28 110	01.01-	CS 1331	24 4.0
		01.01-	CA 1694 IR	28 80			
	[PR183S]				01.01-	CS 1331	24 4.0
CF 75.310 9.2	[PE228C]	01.01-	CA 1693 IR	28 110	01.01-	CS 1331	24 4.0
		01.01-	CA 1694 IR	28 80			
	[PR228S]				01.01-	CS 1331	24 4.0
	[PR265S]				01.01-	CS 1331	24 4.0
CF 75.360 9.2	[PE265C]	01.01-	CA 1693 IR	28 110	01.01-	CS 1331	24 4.0
		01.01-	CA 1694 IR	28 80			
CF 85.340 12.6	[XE250C]	01.01-	CA 1693 IR	28 110	01.01-	CS 1274	24 6.2
		01.01-	CA 1694 IR	28 80	01.01-	CS 1380	24 5.5
CF 85.360 12.6	[MX265]	04.07-	CA 1693 IR	28 110	04.07-	CS 1380	24 5.5
		04.07-	CA 1694 IR	28 80			
CF 85.360 12.9	[MX265]	10.06-	CA 1917 IR	28 80	10.06-	CS 1420	24 5.5
		10.06-	CA 1939 IR	28 110			
CF 85.380 12.6	[XE280C]	01.01-	CA 1693 IR	28 110	01.01-	CS 1274	24 6.2
		01.01-	CA 1694 IR	28 80	12.05-	CS 1420	24 5.5
		12.05-	CA 1917 IR	28 80	01.01-	CS 1380	24 5.5
		12.05-	CA 1939 IR	28 110			
CF 85.410 12.9	[MX300]	10.05-	CA 1917 IR	28 80	10.05-	CS 1420	24 5.5
		10.05-	CA 1939 IR	28 110			
CF 85.430 12.6	[XE315C]	01.01-	CA 1693 IR	28 110	01.01-	CS 1274	24 6.2
		01.01-	CA 1694 IR	28 80	01.01-	CS 1380	24 5.5



DAF *continued*

CF 85.460 12.9	[MX340]	10.05- 10.05-	CA 1917 IR CA 1939 IR	28 80 28 110	10.05-	CS 1420	24 5.5
CF 85.480 12.6	[XE355C]	01.01- 01.01-	CA 1693 IR CA 1694 IR	28 110 28 80	01.01- 01.01-	CS 1274 CS 1380	24 6.2 24 5.5
CF 85.510 12.9	[MX375]	10.05- 10.05-	CA 1917 IR CA 1939 IR	28 80 28 110	10.05-	CS 1420	24 5.5
F 1100 5.8	[DD575]				01.78- 12.81	CS 388	24 4.0
F 1200 5.8	[DD575]	05.77- 12.81 05.77- 12.81	CA 240 IR CA 334 IR	28 55 28 35	01.77- 12.81	CS 388	24 4.0
F 1300 6.2	[DF615]	07.78- 10.88 07.78- 10.88	CA 240 IR CA 334 IR	28 55 28 35	07.78- 10.88	CS 388	24 4.0
	[DNT620]	12.86- 12.92	CA 240 IR	28 55	12.86- 12.92	CS 388	24 4.0
	[DT615]	07.78- 02.90 07.78- 02.90	CA 240 IR CA 334 IR	28 55 28 35	07.78- 02.90	CS 388	24 4.0
	[NT116]	12.86- 12.92	CA 240 IR	28 55	12.86- 12.92	CS 388	24 4.0
	[NT133]	12.86- 12.92	CA 240 IR	28 55	12.86- 12.92	CS 388	24 4.0
F 1305 6.2	[DT615]	07.78- 02.90 07.78- 02.90	CA 240 IR CA 334 IR	28 55 28 35	07.78- 02.90	CS 388	24 4.0
F 1400 5.8	[DD575]	02.72- 12.81 02.72- 12.81	CA 240 IR CA 334 IR	28 55 28 35	02.72- 12.81	CS 388	24 4.0
F 1500 6.2	[DF615]	07.78- 08.91 07.78- 08.91	CA 240 IR CA 334 IR	28 55 28 35	07.78- 08.91	CS 388	24 4.0
	[DT615]	07.78- 08.91 07.78- 08.91	CA 240 IR CA 334 IR	28 55 28 35	07.78- 08.91	CS 388	24 4.0
F 1600 6.2	[DF615]	01.70- 08.91 01.70- 08.91	CA 240 IR CA 334 IR	28 55 28 35	01.70- 08.91	CS 388	24 4.0
	[DT615]	05.77- 08.91 05.77- 08.91	CA 240 IR CA 334 IR	28 55 28 35	11.73- 08.91	CS 388	24 4.0
F 1700 6.2	[DNT620]	12.86- 02.95	CA 240 IR	28 55	12.86- 02.95	CS 388	24 4.0
	[NT116]	12.86- 02.95	CA 240 IR	28 55	12.86- 02.95	CS 388	24 4.0
F 1800 6.2	[DT615]	05.77- 08.91 05.77- 08.91	CA 240 IR CA 334 IR	28 55 28 35	11.73- 08.91	CS 388	24 4.0
F 1900 6.2	[DNT620]	12.86- 09.93	CA 240 IR	28 55	12.86- 09.93	CS 388	24 4.0
F 2000 8.3	[DH825]	12.79	CA 334 IR	28 35	12.79	CS 387	24 5.0
F 2100 6.2	[DF615]	07.78- 09.86 07.78- 09.86	CA 240 IR CA 334 IR	28 55 28 35	07.78- 09.86	CS 388	24 4.0
F 2100 8.3	[DH825]	07.78- 08.91 07.78- 08.91	CA 240 IR CA 334 IR	28 55 28 35	07.78- 09.86	CS 387	24 5.0
	[DHR825]	07.78- 08.91 07.78- 08.91	CA 240 IR CA 334 IR	28 55 28 35	07.78- 08.91	CS 387	24 5.0
F 2103 8.3	[DH825]	07.78- 08.91 07.78- 08.91	CA 240 IR CA 334 IR	28 55 28 35	07.78- 08.91	CS 387	24 5.0
	[DHT825]	07.81- 09.86 07.81- 09.86	CA 240 IR CA 334 IR	28 55 28 35			
	[DHTD825]	07.78- 08.91 07.78- 08.91	CA 240 IR CA 334 IR	28 55 28 35			
F 2105 6.2	[DF615]	07.78- 08.91 07.78- 08.91	CA 240 IR CA 334 IR	28 55 28 35	07.78- 08.91	CS 388	24 4.0
F 2105 8.3	[DH825]	07.78- 08.91 07.78- 08.91	CA 240 IR CA 334 IR	28 55 28 35	07.78- 08.91	CS 387	24 5.0
	[DHR825]	07.78- 09.86 07.78- 09.86	CA 240 IR CA 334 IR	28 55 28 35	07.78- 09.86	CS 387	24 5.0
	[DHT825]	07.81- 08.91 07.81- 08.91	CA 240 IR CA 334 IR	28 55 28 35	07.81- 08.91	CS 387	24 5.0
	[DHTD825]	07.78- 08.91 07.78- 08.91	CA 240 IR CA 334 IR	28 55 28 35	07.78- 08.91	CS 387	24 5.0
F 2200 8.3	[DU825]	05.77- 11.80	CA 334 IR	28 35	02.75- 11.80	CS 387	24 5.0
F 2205 8.3	[DU825]	05.77- 11.80	CA 334 IR	28 35	02.75- 11.80	CS 387	24 5.0
F 2300 8.3	[DHR825]	07.78- 12.81 07.78- 12.81	CA 240 IR CA 334 IR	28 55 28 35	07.78- 12.81	CS 387	24 5.0
	[DHT825]	11.81- 08.91 11.81- 08.91	CA 240 IR CA 334 IR	28 55 28 35	11.81- 08.91	CS 387	24 5.0
	[DHTD825]	06.86- 08.91 06.86- 08.91	CA 240 IR CA 334 IR	28 55 28 35			
	[DHU825]	07.78- 12.83 07.78- 12.83	CA 240 IR CA 334 IR	28 55 28 35	07.78- 12.83	CS 387	24 5.0
F 2305 8.3	[DH825]	07.78- 12.81 07.78- 12.81	CA 240 IR CA 334 IR	28 55 28 35	07.78- 12.81	CS 387	24 5.0
	[DHR825]	07.78- 08.91 07.78- 08.91	CA 240 IR CA 334 IR	28 55 28 35	07.78- 08.91	CS 387	24 5.0
	[DHT825]	07.78- 09.86 07.78- 09.86	CA 240 IR CA 334 IR	28 55 28 35	07.78- 09.86	CS 387	24 5.0
	[DHU825]	07.78- 08.91 07.78- 08.91	CA 240 IR CA 334 IR	28 55 28 35	07.78- 08.91	CS 387	24 5.0
F 2335 8.3	[DHT825]	07.78- 08.91 07.78- 08.91	CA 240 IR CA 334 IR	28 55 28 35	07.78- 08.91	CS 387	24 5.0
F 2500 8.3	[DHS825]	02.82- 08.91 02.82- 08.91	CA 240 IR CA 334 IR	28 55 28 35	02.82- 08.91	CS 387	24 5.0
F 2503 8.3	[DHS825]	02.82- 09.86 02.82- 09.86	CA 240 IR CA 334 IR	28 55 28 35	02.82- 09.86	CS 387	24 5.0
F 2505 8.3	[DHS825]	02.82- 08.91 02.82- 08.91	CA 240 IR CA 334 IR	28 55 28 35	02.82- 08.91	CS 387	24 5.0
F 2525 8.3	[DHS825]	02.82- 08.91 02.82- 08.91	CA 240 IR CA 334 IR	28 55 28 35	02.82- 08.91	CS 387	24 5.0
F 2535 8.3	[DHS825]	02.82- 08.91 02.82- 08.91	CA 240 IR CA 334 IR	28 55 28 35	02.82- 08.91	CS 387	24 5.0
F 2800 11.6	[DKA1160]	05.77- 11.80 05.77- 11.80	CA 240 IR CA 334 IR	28 55 28 35			
	[DKS1160]	01.74- 09.91 01.74- 09.91	CA 240 IR CA 334 IR	28 55 28 35			



	[DKS1160E]	05.77- 09.91	<b>CA 240 IR</b>	28 55			
		05.77- 09.91	<b>CA 334 IR</b>	28 35			
	[DKT1160]	05.77- 11.80	<b>CA 240 IR</b>	28 55			
		05.77- 11.80	<b>CA 334 IR</b>	28 35			
	[DKTD1160]	01.74- 09.91	<b>CA 240 IR</b>	28 55			
		01.74- 09.91	<b>CA 334 IR</b>	28 35			
	[DKV1160]	01.80- 09.91	<b>CA 240 IR</b>	28 55			
		01.80- 09.91	<b>CA 334 IR</b>	28 35			
	[DKXE1160]	01.80- 09.91	<b>CA 240 IR</b>	28 55			
		01.80- 09.91	<b>CA 334 IR</b>	28 35			
F 2803 11.6	[DKS1160]	05.77- 09.91	<b>CA 240 IR</b>	28 55			
		05.77- 09.91	<b>CA 334 IR</b>	28 35			
	[DKS1160E]	01.80- 07.90	<b>CA 240 IR</b>	28 55			
		01.80- 07.90	<b>CA 334 IR</b>	28 35			
	[DKTD1160]	01.74- 09.91	<b>CA 240 IR</b>	28 55			
		01.74- 09.91	<b>CA 334 IR</b>	28 35			
F 2804 11.6	[DKS1160E]	01.80- 09.86	<b>CA 240 IR</b>	28 55			
		01.80- 09.86	<b>CA 334 IR</b>	28 35			
	[DKT1160]	01.80- 09.86	<b>CA 334 IR</b>	28 35			
F 2805 11.6	[DKS1160]	05.77- 09.91	<b>CA 240 IR</b>	28 55			
		05.77- 09.91	<b>CA 334 IR</b>	28 35			
	[DKS1160E]	05.83- 09.91	<b>CA 240 IR</b>	28 55			
		05.83- 09.91	<b>CA 334 IR</b>	28 35			
	[DKTD1160]	01.74- 09.91	<b>CA 240 IR</b>	28 55			
		01.74- 09.91	<b>CA 334 IR</b>	28 35			
F 2815 11.6	[DKS1160]	05.77- 12.81	<b>CA 240 IR</b>	28 55			
		05.77- 12.81	<b>CA 334 IR</b>	28 35			
F 2825 11.6	[DKTD1160]	01.74- 09.91	<b>CA 240 IR</b>	28 55			
		01.74- 09.91	<b>CA 334 IR</b>	28 35			
	[DKV1160]	05.83- 09.91	<b>CA 240 IR</b>	28 55			
		05.83- 09.91	<b>CA 334 IR</b>	28 35			
		05.83- 09.91	<b>CA 334 IR</b>	28 35			
		05.83- 09.91	<b>CA 240 IR</b>	28 55			
F 3300 11.6	[DKX1160]	06.81- 09.86	<b>CA 240 IR</b>	28 55			
		06.81- 09.86	<b>CA 334 IR</b>	28 35			
	[DKX1160 ATI]	06.85- 09.91	<b>CA 240 IR</b>	28 55			
		06.85- 09.91	<b>CA 334 IR</b>	28 35			
F 3303 11.6	[DKX1160]	06.81- 09.86	<b>CA 240 IR</b>	28 55			
		06.81- 09.86	<b>CA 334 IR</b>	28 35			
	[DKX1160 ATI]	06.85- 09.91	<b>CA 240 IR</b>	28 55			
		06.85- 09.91	<b>CA 334 IR</b>	28 35			
F 3305 11.6	[DKX1160]	06.81- 09.91	<b>CA 240 IR</b>	28 55			
		06.81- 09.91	<b>CA 334 IR</b>	28 35			
F 3325 11.6	[DKX1160]	06.81- 09.91	<b>CA 240 IR</b>	28 55			
		06.81- 09.91	<b>CA 334 IR</b>	28 35			
	[DKX1160 ATI]	06.85- 09.91	<b>CA 240 IR</b>	28 55			
		06.85- 09.91	<b>CA 334 IR</b>	28 35			
F 3600 11.6	[DKZ1160 ATI]	06.85- 09.91	<b>CA 240 IR</b>	28 55			
		06.85- 09.91	<b>CA 334 IR</b>	28 35			
F 3603 11.6	[DKZ1160 ATI]	06.85- 09.91	<b>CA 240 IR</b>	28 55			
		06.85- 09.91	<b>CA 334 IR</b>	28 35			
	[DKZE1160]	06.85- 09.91	<b>CA 240 IR</b>	28 55			
		06.85- 09.91	<b>CA 334 IR</b>	28 35			
F 3605 11.6	[DKZ1160 ATI]	06.85- 09.91	<b>CA 240 IR</b>	28 55			
		06.85- 09.91	<b>CA 334 IR</b>	28 35			
	[DKZE1160]	06.85- 09.91	<b>CA 240 IR</b>	28 55			
		06.85- 09.91	<b>CA 334 IR</b>	28 35			
F 3625 11.6	[DKZ1160 ATI]	06.85- 09.91	<b>CA 240 IR</b>	28 55			
		06.85- 09.91	<b>CA 334 IR</b>	28 35			
FA 85.360 12.9	[MX265]	10.06-	<b>CA 1939 IR</b>	28 110		10.06-	<b>CS 1420</b> 24 5.5
FG 345 2.5 Diesel Leyland						01.72- 01.82	<b>CS 949</b> 12 2.1
FG 350 2.5 Diesel Leyland						01.72- 01.82	<b>CS 949</b> 12 2.1
FG 420 2.5 Diesel Leyland						01.72- 01.82	<b>CS 949</b> 12 2.1
LF 45.130 3.9	[BE99C]					12.05-	<b>CS 1382</b> 24 4.0
LF 45.140 4.5	[FR103S1]					05.06-	<b>CS 1382</b> 24 4.0
LF 45.150 3.9	[BE110C]					01.01-	<b>CS 1382</b> 24 4.0
LF 45.160 4.5	[FR118S1]					05.06-	<b>CS 1382</b> 24 4.0
LF 45.170 3.9	[BE123C]					04.01-	<b>CS 1382</b> 24 4.0
LF 45.180 4.5	[FR136S1]					05.06-	<b>CS 1382</b> 24 4.0
LF 45.180 5.9	[CE136C]					04.01-	<b>CS 1382</b> 24 4.0
LF 45.220 5.9	[CE162C]					04.01-	<b>CS 1382</b> 24 4.0
LF 45.220 6.7	[GR165S1]					05.06-	<b>CS 1382</b> 24 4.0
						05.06-	<b>CS 388</b> 24 4.0
LF 45.250 6.7	[GR184S1]					03.06-	<b>CS 1382</b> 24 4.0
						03.06-	<b>CS 388</b> 24 4.0
LF 55.160 4.5	[FR118S1]					05.06-	<b>CS 1382</b> 24 4.0
LF 55.170 3.9	[BE123C]					01.01-	<b>CS 1382</b> 24 4.0
LF 55.180 4.5	[FR136S1]					05.06-	<b>CS 1382</b> 24 4.0
LF 55.180 5.9	[CE136C]					04.01-	<b>CS 1382</b> 24 4.0
LF 55.220 5.9	[CE162C]					04.01-	<b>CS 1382</b> 24 4.0
LF 55.220 6.7	[GR165S1]					05.06-	<b>CS 1382</b> 24 4.0
						05.06-	<b>CS 388</b> 24 4.0
LF 55.250 5.9	[CE184C]					04.01-	<b>CS 1382</b> 24 4.0
LF 55.250 6.7	[GR184S1]					05.06-	<b>CS 1382</b> 24 4.0
						05.06-	<b>CS 388</b> 24 4.0
LF 55.290 6.7	[GR210S1]					05.06-	<b>CS 1382</b> 24 4.0
						05.06-	<b>CS 388</b> 24 4.0
N 2826 11.6	[DKS1160]	01.81- 09.91	<b>CA 240 IR</b>	28 55			
		01.81- 09.91	<b>CA 334 IR</b>	28 35			
N 3326 11.6	[DKX1160]	01.81- 09.91	<b>CA 240 IR</b>	28 55			
		01.81- 09.91	<b>CA 334 IR</b>	28 35			



DAF *continued*

SB 201 DKDL 11.6	[DKDL1160]								
XF 105.410 12.9	[MX300]	10.05-	CA 1917 IR	28 80	10.05-	CS 1380	24 5.5		
		10.05-	CA 1939 IR	28 110	10.05-	CS 1420	24 5.5		
		10.05-	CA 199 IR	14 65					
XF 105.460 12.9	[MX340]	10.05-	CA 1917 IR	28 80	10.05-	CS 1420	24 5.5		
		10.05-	CA 1939 IR	28 110					
XF 105.510 12.9	[MX375]	10.05-	CA 1917 IR	28 80	10.05-	CS 1420	24 5.5		
		10.05-	CA 1939 IR	28 110					
XF 95.380 12.6	[XE280C]	09.02-	CA 1693 IR	28 110	01.97-	CS 1380	24 5.5		
		09.02-	CA 1694 IR	28 80	09.02-	CS 1274	24 6.2		
		12.05-	CA 1917 IR	28 80	12.05-	CS 1420	24 5.5		
		12.05-	CA 1939 IR	28 110					
XF 95.430 12.6	[XE315C]	09.02- 12.06	CA 1693 IR	28 110	12.05-	CS 1420	24 5.5		
		09.02- 12.06	CA 1694 IR	28 80	09.02- 12.06	CS 1274	24 6.2		
		12.05-	CA 1917 IR	28 80	01.97- 12.06	CS 1380	24 5.5		
		12.05-	CA 1939 IR	28 110					
XF 95.480 12.6	[XE355C]	09.02-	CA 1693 IR	28 110	09.02-	CS 1380	24 5.5		
		09.02-	CA 1694 IR	28 80	09.02-	CS 1274	24 6.2		
XF 95.530 12.6	[XE390C]	09.02- 12.06	CA 1693 IR	28 110	09.02- 12.06	CS 1274	24 6.2		
		09.02- 12.06	CA 1694 IR	28 80	01.97- 12.06	CS 1380	24 5.5		
		01.97- 09.02	CA 1035 IR	28 80					
		01.97- 09.02	CA 333 IR	28 55					
XF 95.530 14.0	[VF390M]	01.97- 09.02	CA 1035 IR	28 80	01.97- 09.02	CS 1380	24 5.5		
		01.97- 09.02	CA 333 IR	28 55	01.97- 09.02	CS 1274	24 6.2		
<b>Daihatsu</b>									
<b>PASSENGER CARS EU</b>									
Applause 1.6 16V	[HD]	06.89- 09.89	JA 866 IR	14 50	03.90- 08.96	JS 998	12 0.8		
		10.90- 01.93	JA 1121 IR	14 50	06.89- 04.94	JS 657	12 1.0		
	[HD-E]	06.89- 09.89	JA 866 IR	14 50	06.89- 04.94	JS 657	12 1.0		
		10.90- 01.93	JA 1121 IR	14 50	03.90- 08.96	JS 998	12 0.8		
Applause 1.6 16V 4WD	[HD-E]	06.89- 09.89	JA 866 IR	14 50	03.90- 08.96	JS 998	12 0.8		
		10.90- 01.93	JA 1121 IR	14 50	06.89- 04.94	JS 657	12 1.0		
Charade 1.0	[CB20]	11.78- 09.83	JA 131	14 40	AT 04.83- 03.87	JS 661	12 0.8		
		04.83- 03.87	JA 160 IR	14 45					
	[CB22]	04.83- 03.87	JA 160 IR	14 45	AT 04.83- 03.87	JS 661	12 0.8		
		03.87- 11.90	JA 160 IR	14 45					
[CB23]	11.90- 12.92	JA 978 IR#	14 45						
	04.89- 10.90	JA 160 IR	14 45						
Charade 1.0 GTi	[CB80T]	11.90- 12.92	JA 978 IR#	14 45					
Charade 1.0 Turbo	[CB60]	10.83- 03.87	JA 160 IR	14 45	AT 10.83- 03.87	JS 661	12 0.8		
		03.87- 10.90	JA 160 IR	14 45					
Charade 1.05	[CB22]	02.81- 09.83	JA 131	14 40					
Charade 1.3	[HC]	09.96- 11.99	JA 764 IR	14 45	09.96- 11.99	JS 657	12 1.0		
		11.90- 02.93	JA 763 IR	14 45	11.90- 04.01	JS 657	12 1.0		
[HCE]	12.99- 04.01	JA 764 IR	14 45						
	01.93- 11.99	JA 764 IR	14 45	03.93- 04.94	JS 657	12 1.0			
Charade 1.3 16V	[HC]	05.96- 11.99	JA 764 IR	14 45	05.96- 09.00	JS 657	12 1.0		
		06.88- 10.91	JA 763 IR	14 45	06.88- 12.92	JS 657	12 1.0		
Charade 1.3 i	[HCE]	11.90- 12.92	JA 1121 IR	14 50					
		11.90- 12.92	JA 764 IR	14 45					
		06.88- 10.91	JA 763 IR	14 45	06.88- 01.93	JS 657	12 1.0		
Charade 1.3 i 4WD	[HCE]	11.90- 01.93	JA 1121 IR	14 50					
		11.90- 01.93	JA 764 IR	14 45					
		06.88- 10.91	JA 763 IR	14 45	06.88- 01.93	JS 657	12 1.0		
Charade 1.5	[HE]				06.94- 09.00	JS 657	12 1.0		
					06.94- 09.00	JS 998	12 0.8		
Charade 1.5 16V	[HEE]				01.97- 11.99	JS 998	12 0.8		
					01.97- 11.99	JS 998	12 0.8		
[HEEG]					08.94-	JS 998	12 0.8		
					08.94-	JS 657	12 1.0		
Charade 1.5 i 16V	[HEE]				08.94-	JS 998	12 0.8		
Charade 1.6 GTi	[HD-E]	04.94- 08.96	JA 764 IR	14 45	04.94- 08.96	JS 998	12 0.8		
					03.93- 04.94	JS 657	12 1.0		
Charmant 1.6	[2T]	12.81- 08.83	JA 137	14 50					
		08.83- 07.87	JA 138	14 50	08.83- 07.87	JS 339	12 1.0		
[4A]	09.85- 12.90	JA 551 IR	14 40	09.85- 12.90	JS 661	12 0.8			
	09.86- 10.88	JA 551 IR	14 40	09.86- 10.88	JS 661	12 0.8			
Cuore 0.8	[ED10]	10.90- 12.94	JA 1358 IR	14 40	10.90- 12.94	JS 661	12 0.8		
Cuore 0.8 4WD	[ED10]	01.95- 11.96	JA 551 IR	14 40	01.95- 11.96	JS 661	12 0.8		
		03.03- 08.05	JA 1609 IR	14 60					
Cuore 0.85	[ED10K]	10.98- 05.03	JA 1609 IR	14 60					
[ED20]									
Cuore 1.0	[EJDE]	10.88-	JA 880 IR	14 45	06.90-	JS 916	12 1.0		
Cuore 1.0 i	[EJDE]				10.88-	JS 1086	12 0.8		
					06.90-	JS 916	12 1.0		
Feroza 1.6 16V	[HDC]	11.96- 03.00	JA 764 IR	14 45	11.96- 09.97	JS 657	12 1.0		
Feroza 1.6 i 16V	[HD-E]				11.96- 03.00	JS 998	12 0.8		
					05.98- 07.02	JS 998	12 0.8		
Grand Move 1.5 16V	[HEEG]	06.86-	JA 551 IR	14 40	06.86-	JS 901	12 0.8		
		06.86- 11.92	JA 551 IR	14 40	06.86- 11.92	JS 901	12 0.8		
Hijet 1.0	[CB]	12.92- 05.98	JA 551 IR	14 40	12.92- 05.98	JS 901	12 0.8		
					09.96- 11.96	JS 901	12 0.8		
Hijet 1.0 i	[CB41]								
[CB42]									
Move 1.0 i	[EJDE]	10.98- 09.00	JA 1609 IR	14 60					
Rocky 2.0	[3Y]	02.87- 04.93	JA 144	14 45	02.87- 04.93	JS 385	12 1.0		
Rocky 2.8 Diesel	[DL]		JA 195	14 45	12.87-	JS 1005	12 2.2		
					12.87-	JS 521	12 2.5		
Rocky 2.8 TD	[DL51]	12.87- 04.93	JA 195	14 45	12.87- 04.93	JS 1005	12 2.2		
					12.87- 04.93	JS 521	12 2.5		
	[DL52]	09.91- 04.93	JA 195	14 45	A13 09.91-	JS 521	12 2.5		
					09.91-	JS 1005	12 2.2		
Sirion 1.0 i	[EJDE]	04.98- 05.00	JA 1609 IR	14 60					
Sirion 1.0 i 4WD	[EJDE]	AT 04.98- 05.00	JA 1609 IR	14 60					





	[EJ-VE]	05.00- 12.01	JA 1609 IR	14 60			
Sirion 1.3 Sport, 4WD	[K3-VE2]	01.98- 08.04	JA 1609 IR	14 60			
Taft 1.6 Diesel 4WD	[12R]	09.76- 02.85	JA 130	14 30	09.76- 02.85	JS 336	12 0.8
		09.76- 02.85	JA 131	14 40			
Taft 2.5 Diesel 4WD	[DG]				08.78- 08.82	JS 521	12 2.5
Taft 2.8 Diesel 4WD	[DL]				08.82- 02.85	JS 521	12 2.5
Terios 1.3	[K3-VE]				09.01- 10.05	JS 1220	12 0.8
Terios 1.3 4WD	[HE-EJ]				10.97-	JS 1220	12 0.8
	[K3-VE]				10.00- 10.05	JS 1220	12 0.8
Trevis 1.0	[EJ-VE]	06.06-	JA 1609 IR	14 60			
Wildcat 2.8 Diesel	[DL]	02.85- 03.87	JA 195	14 45	02.85- 03.87	JS 521	12 2.5
Wildcat 2.8 TD	[DL50]	09.85- 04.87	JA 195	14 45	09.85- 04.87	JS 521	12 2.5
YRV 1.0	[EJ-VE]	02.01-	JA 1609 IR	14 60			
<b>PASSENGER CARS AO</b>							
Charade 1.0	[EJ-VE]	03.03-	JA 1609 IR	14 60			
Charade 1.3		09.88- 10.91	JA 763 IR	14 45	04.98- 11.99	JS 998	12 0.8
		11.90- 12.92	JA 1121 IR	14 50	09.88- 01.92	JS 657	12 1.0
		11.90- 12.92	JA 764 IR	14 45			
Charade 1.5 HG	[HEE]				06.94- 03.96	JS 998	12 0.8
	[HEEG]				06.94- 03.96	JS 998	12 0.8
Charade 1.6 GS	[HD-E]	03.93- 03.96	JA 764 IR	14 45	03.93- 03.96	JS 998	12 0.8
Cuore 1.0	[EJDE]	11.98- 09.00	JA 1609 IR	14 60			
	[EJ-VE]	03.03-	JA 1609 IR	14 60			
Gran Move 1.5 GLX	[HEEG]	10.96- 08.98	JA 764 IR	14 45	10.96- 08.98	JS 998	12 0.8
Gran Move 1.5 GX	[HEEG]	10.96- 08.98	JA 764 IR	14 45	10.96- 08.98	JS 998	12 0.8
Gran Move 1.6 GLX	[HDEP]				06.98- 07.02	JS 998	12 0.8
Gran Move 1.6 GX	[HD-EP]				06.98- 07.02	JS 998	12 0.8
Hijet 0.5	[AB30]	10.94- 12.95	JA 118	14 35			
Hijet 1.0 Touring 4WD	[CB10]	07.86- 10.90	JA 551 IR	14 40			
Sirion 1.0	[EJDE]	04.98- 10.00	JA 1609 IR	14 60			
<b>Daimler</b>							
<b>PASSENGER CARS EU</b>							
Six 4.0	[9JPFBR]	09.94-	CA 324 IR	14 90	09.94-	CS 588	12 1.4
Sovereign 3.6	[9DPANA]	10.86- 07.89	CA 324 IR	14 90	10.86- 07.89	CS 588	12 1.4
	[AJ6.4]	10.86- 09.89	CA 324 IR	14 90	10.86- 09.89	CS 588	12 1.4
Sovereign 4.0	[9EPCNA]	09.89- 09.94	CA 324 IR	14 90	09.89- 09.94	CS 588	12 1.4
Sovereign 4.2	[XK4.2]	03.79- 12.89	CA 18h	14 43			
		09.73- 12.89	CA 18h	14 43			
		10.69- 09.73	CA 61 IR	14 45			
<b>DeLorean</b>							
<b>PASSENGER CARS US</b>							
DMC 2.9 12					01.81- 01.83	CS 280	12 1.1
<b>Deutz-Fahr</b>							
<b>AGRICULTURE</b>							
Agri 605					01.97-	CS 1130	12 3.0
D 2807 1.9 Diesel	[F2L912]	06.86- 08.88	CA 76 IR	14 33	06.86-	CS 707	12 1.9
		09.88-	CA 238 IR	14 55			
D 3607 1.9 Diesel	[F2L912]	06.86- 08.88	CA 76 IR	14 33	06.86-	CS 707	12 1.9
		09.88-	CA 238 IR	14 55			
D 6807 3.8 Diesel	[F4L912]	06.86- 08.88	CA 76 IR	14 33	06.86- 12.91	CS 103	12 2.7
		09.88-	CA 238 IR	14 55	01.92-	CS 887	12 3.1
D 7007 3.8 Diesel	[F4L912]	06.86- 08.88	CA 76 IR	14 33	06.86- 12.91	CS 103	12 2.7
		09.88-	CA 238 IR	14 55	01.92-	CS 887	12 3.1
DX 3.10 2.8 Diesel	[F3L912]	06.86-	CA 238 IR	14 55	06.86- 12.91	CS 103	12 2.7
					01.92- 06.01	CS 887	12 3.1
DX 3.30 2.8 Diesel	[F3L912]	06.86-	CA 238 IR	14 55	06.86- 12.91	CS 103	12 2.7
					01.92- 06.01	CS 887	12 3.1
DX 3.50 3.1 Diesel	[F3L913]	06.86-	CA 238 IR	14 55	06.86- 12.91	CS 103	12 2.7
					01.92- 06.01	CS 887	12 3.1
DX 3.60 3.8 Diesel	[F4L912]	06.86-	CA 238 IR	14 55	06.86- 12.91	CS 103	12 2.7
					01.92- 06.01	CS 887	12 3.1
DX 3.70 3.8 Diesel	[F4L912]	06.86-	CA 238 IR	14 55	06.86- 12.91	CS 103	12 2.7
					01.92- 06.01	CS 887	12 3.1
DX 3.80 4.1 Diesel	[F4L913]	06.86-	CA 238 IR	14 55	01.92- 06.01	CS 887	12 3.1
					06.86- 12.91	CS 103	12 2.7
DX 3.90 4.1 Diesel	[F4L913]	06.86-	CA 238 IR	14 55	06.86- 12.91	CS 103	12 2.7
					01.92- 06.01	CS 887	12 3.1
DX 4.10 3.8 Diesel	[F4L912]	06.86-	CA 238 IR	14 55	06.86- 12.92	CS 103	12 2.7
					01.92- 06.01	CS 887	12 3.1
DX 4.30 4.1 Diesel	[F4L913]	06.86-	CA 238 IR	14 55	06.86- 12.91	CS 103	12 2.7
					01.92- 06.01	CS 887	12 3.1
DX 4.31 4.1 Diesel	[F4L913]	01.91-	CA 238 IR	14 55	01.91- 12.91	CS 103	12 2.7
					01.92-	CS 887	12 3.1
DX 4.50 4.1 Diesel	[BF4L913]	06.86-	CA 238 IR	14 55	06.86- 12.91	CS 103	12 2.7
					01.92- 06.01	CS 887	12 3.1
DX 4.51 4.1 Diesel	[BF4L913]	01.90-	CA 238 IR	14 55	01.90- 12.91	CS 114	12 2.4
					01.90- 06.94	CS 398	12 3.7
					01.92-	CS 887	12 3.1
DX 4.70 4.1 Diesel	[BF4L913]	06.86-	CA 238 IR	14 55	01.92-	CS 887	12 3.1
					06.86- 12.91	CS 103	12 2.7
DX 6.05 5.7 Diesel	[F6L912]	06.86-	CA 238 IR	14 55	06.86- 12.91	CS 103	12 2.7
					01.92- 06.01	CS 887	12 3.1
DX 6.30 6.1 Diesel	[F6L913]	06.86-	CA 238 IR	14 55	06.86- 12.91	CS 103	12 2.7
					01.92- 06.01	CS 887	12 3.1
DX 6.31 6.0 Diesel	[BF6L913]	01.90-	CA 1433 IR	14 95	01.90- 12.91	CS 114	12 2.4
					01.90- 12.91	CS 103	12 2.7
					01.90- 06.94	CS 398	12 3.7
					01.92- 01.05	CS 887	12 3.1
DX 6.50 6.1 Diesel	[BF6L913]	06.86-	CA 1433 IR	14 95	06.86- 12.91	CS 103	12 2.7
					01.92- 06.01	CS 887	12 3.1



DEUTZ-FAHR *continued*

DX 6.60 6.0 Diesel	[BF6L913]					10.88- 12.91	CS 103	12 2.7
						01.92- 10.03	CS 887	12 3.1
DX 7.10 6.1 Diesel	[BF6L913]	06.86-	CA 1433 IR	14 95		06.86- 12.91	CS 114	12 2.4
						06.86- 12.91	CS 103	12 2.7
						06.86- 06.94	CS 398	12 3.7
						01.92- 06.01	CS 887	12 3.1
Intrac 6.30 6.0 TD	[BF6L913]	01.89-	CA 1433 IR	14 95		01.89- 12.91	CS 103	12 2.7
						01.92- 01.04	CS 887	12 3.1
Intrac 6.60 6.0 TD	[BF6L913]	01.88-	CA 1433 IR	14 95		01.88- 01.03	CS 398	12 3.7
M 1080 4.7 Diesel	[F5L912]	01.81- 08.88	CA 76 IR	14 33		01.81- 12.91	CS 103	12 2.7
		09.88-	CA 238 IR	14 55		01.92- 01.96	CS 887	12 3.1
M 1202 5.7 Diesel	[F6L912]	01.80- 08.88	CA 76 IR	14 33		01.80- 12.91	CS 103	12 2.7
		09.88-	CA 238 IR	14 55		01.92- 01.95	CS 887	12 3.1
M 2385 5.7 Diesel	[F6L912]	01.82-	CA 1433 IR	14 95		01.92- 01.97	CS 887	12 3.1
		01.82- 07.93	CA 340 IR	14 65		01.82- 12.91	CS 103	12 2.7
M 3330 2.8	[F3L912]					01.92- 03.02	CS 887	12 3.1
M 3360 3.8	[F4L912]					03.87- 12.91	CS 103	12 2.7
						03.87- 12.91	CS 114	12 2.4
						01.92- 03.02	CS 887	12 3.1
M 980 3.8 Diesel	[F4L912]	01.81- 08.88	CA 76 IR	14 33		01.81- 12.91	CS 103	12 2.7
		09.88-	CA 238 IR	14 55		01.92- 01.96	CS 887	12 3.1
<b>Dodge</b>								
<b>PASSENGER CARS EU</b>								
Avenger 2.0 CRD	[ECD]	06.07-	CA 1763 IR	14 150		06.07-	CS 1460*	12 2.0
Caliber 2.0 CRD	[ECD]	06.06-	CA 1763 IR	14 150		06.06-	CS 1460*	12 2.0
Caravan 2.4 i	[EDZ]	01.95- 03.01	UA 1215	14 90		01.95- 03.01	CS 1190	12 1.4
Caravan 2.5 TD	[ENC]	01.95- 12.98	CA 1478 IR	14 115		01.95- 12.98	CS 611	12 2.2
Caravan 3.0	[EFA]	01.95-	JA 1707	14 120				
Caravan 3.3 i	[EGP]	01.95- 12.98	JA 1707	14 120		01.95- 03.01	JS 942	12 1.2
Caravan 3.8 i	[EGH]	01.95- 12.98	JA 1707	14 120		01.95- 03.01	JS 942	12 1.2
Caravan 3.8 i 4WD	[EGH]	01.95- 12.98	JA 1707	14 120		01.95- 03.01	JS 942	12 1.2
Neon 2.0 16V	[ECB]					05.94-	CS 990	12 1.1
	[ECC]					06.94- 08.99	CS 990	12 1.1
	[ECH]					04.96- 01.97	CS 990	12 1.1
Stratus 2.0 16V	[ECB]	12.95-	UA 1215	14 90		12.95-	CS 990	12 1.1
Stratus 2.4 16V	[EDZ]	12.95-	UA 1215	14 90				
<b>PASSENGER CARS US</b>								
400 2.6						01.82-	JS 339	12 1.0
400 2.6 LS						01.82-	JS 339	12 1.0
600 2.2		01.83- 01.88	UA 1212	14 90 BO				
600 2.2 SE		01.85- 01.87	UA 1212	14 90 BO				
600 2.2 Turbo		01.84- 01.89	UA 1212	14 90 BO				
600 2.2 Turbo SE		01.85- 01.88	UA 1212	14 90 BO				
600 2.5		01.86- 01.88	UA 1212	14 90 BO		01.86- 01.88	CS 979	12 1.4
600 2.5 SE		01.86- 01.88	UA 1212	14 90 BO		01.86- 01.88	CS 979	12 1.4
600 2.6						01.83- 01.85	JS 339	12 1.0
600 2.6 ES						01.83- 01.84	JS 339	12 1.0
600 2.6 SE						01.85-	JS 339	12 1.0
Aries 2.2		01.85- 01.87	UA 1212	14 90 BO				
Aries 2.2 LE		01.85- 01.89	UA 1212	14 90 BO				
Aries 2.2 SE		01.85- 01.86	UA 1212	14 90 BO				
Aries 2.5		01.86- 01.87	UA 1212	14 90 BO		01.86- 01.87	CS 979	12 1.4
Aries 2.5 LE		01.86- 01.89	UA 1212	14 90 BO		01.86- 01.89	CS 979	12 1.4
Aries 2.5 SE		01.86-	UA 1212	14 90 BO		01.86-	CS 979	12 1.4
Aries 2.6						01.81- 01.85	JS 339	12 1.0
Aries 2.6 Custom						01.81- 01.84	JS 339	12 1.0
Aries 2.6 LE						01.85-	JS 339	12 1.0
Aries 2.6 SE						01.81- 01.85	JS 339	12 1.0
B150 3.9		01.88- 01.94	UA 960	14 90		01.88- 01.94	JS 762	12 1.4
B150 3.9 Sportsman		01.88- 01.94	UA 960	14 90		01.88- 01.94	JS 762	12 1.4
B150 5.2		01.88- 01.94	UA 960	14 90		01.88- 01.94	JS 762	12 1.4
B150 5.2 Sportsman		01.88- 01.94	UA 960	14 90		01.88- 01.94	JS 762	12 1.4
B250 3.9		01.88- 01.94	UA 960	14 90		01.88- 01.94	JS 762	12 1.4
B250 3.9 Sportsman		01.88- 01.94	UA 960	14 90		01.88- 01.94	JS 762	12 1.4
B250 5.2		01.88- 01.94	UA 960	14 90		01.88- 01.94	JS 762	12 1.4
B250 5.2 Sportsman		01.88- 01.94	UA 960	14 90		01.88- 01.94	JS 762	12 1.4
B250 5.9		01.88- 01.94	UA 960	14 90		01.88- 01.94	JS 762	12 1.4
B250 5.9 Sportsman		01.88- 01.94	UA 960	14 90		01.88- 01.94	JS 762	12 1.4
B350 3.9		01.90- 01.94	UA 961	14 120		01.90- 01.94	JS 762	12 1.4
B350 5.2		01.88- 01.94	UA 960	14 90		01.88- 01.94	JS 762	12 1.4
B350 5.2 Sportsman		01.88- 01.94	UA 960	14 90		01.88- 01.94	JS 762	12 1.4
B350 5.9		01.88- 01.94	UA 960	14 90		01.88- 01.94	JS 762	12 1.4
B350 5.9 Sportsman		01.88- 01.94	UA 960	14 90		01.88- 01.94	JS 762	12 1.4
		01.90- 01.94	UA 961	14 120				
Caravan 2.5		01.92- 01.95	UA 960	14 90		01.88- 01.95	CS 979	12 1.4
		01.88- 01.91	UA 1212	14 90 BO				
Caravan 2.5 C/V		01.92- 01.95	UA 960	14 90		01.89- 01.95	CS 979	12 1.4
		01.89- 01.91	UA 1212	14 90 BO				
Caravan 2.5 LE		01.88- 01.91	UA 1212	14 90 BO		01.88- 01.91	CS 979	12 1.4
Caravan 2.5 SE		01.92- 01.93	UA 960	14 90		01.88- 01.93	CS 979	12 1.4
		01.88- 01.91	UA 1212	14 90 BO				
Caravan 2.5 Turbo		01.89- 01.90	UA 1212	14 90 BO		01.89- 01.90	CS 979	12 1.4
Caravan 2.5 Turbo C/V		01.89- 01.90	UA 1212	14 90 BO		01.89- 01.90	CS 979	12 1.4
Caravan 2.5 Turbo LE		01.89- 01.90	UA 1212	14 90 BO		01.89- 01.90	CS 979	12 1.4
Caravan 2.5 Turbo SE		01.89- 01.90	UA 1212	14 90 BO		01.89- 01.90	CS 979	12 1.4
Caravan 2.6						01.84- 01.87	JS 339	12 1.0
Caravan 2.6 LE						01.84- 01.87	JS 339	12 1.0



Caravan 2.6 SE					01.84- 01.87	<b>JS 339</b>	12	1.0
Caravan 3.0					01.90- 01.95	<b>JS 762</b>	12	1.4
Caravan 3.0 C/V					01.89- 01.95	<b>JS 762</b>	12	1.4
Caravan 3.0 ES					01.94- 01.95	<b>JS 762</b>	12	1.4
Caravan 3.0 LE					01.87- 01.95	<b>JS 762</b>	12	1.4
Caravan 3.0 SE					01.87- 01.95	<b>JS 762</b>	12	1.4
Caravan 3.3					01.90- 01.00	<b>JS 942</b>	12	1.2
Caravan 3.3 C/V					01.91- 01.92	<b>JS 942</b>	12	1.2
Caravan 3.3 ES					01.93- 01.97	<b>JS 942</b>	12	1.2
Caravan 3.3 LE					01.91- 01.97	<b>JS 942</b>	12	1.2
Caravan 3.3 SE					01.91- 01.97	<b>JS 942</b>	12	1.2
Caravan 3.3					01.94- 01.95	<b>JS 942</b>	12	1.2
Caravan 3.3 C/V					01.94- 01.95	<b>JS 942</b>	12	1.2
Caravan 3.3 SE					01.94- 01.95	<b>JS 942</b>	12	1.2
Caravan 3.3	[EGM]				01.99- 01.00	<b>JS 942</b>	12	1.2
					01.98- 01.98	<b>JS 942</b>	12	1.2
Caravan 3.8					01.98- 01.99	<b>JS 942</b>	12	1.2
Caravan 3.8 ES					01.96- 01.97	<b>JS 942</b>	12	1.2
Caravan 3.8 LE					01.96- 01.97	<b>JS 942</b>	12	1.2
Challenger 1.6					01.78- 01.79	<b>JS 350</b>	12	0.7
Challenger 2.6		01.81- 01.83	<b>JA 148 IR</b>	14 45	01.78- 01.83	<b>JS 350</b>	12	0.7
Charger 2.2		01.84- 01.86	<b>UA 1212</b>	14 90				
Charger 2.2 Turbo Shelby		01.85- 01.87	<b>UA 1212</b>	14 90				
Colt 1.4		01.79- 01.83	<b>JA 150 IR</b>	14 45	01.79- 01.83	<b>JS 350</b>	12	0.7
Colt 1.4 Custom		01.79- 01.79	<b>JA 150 IR</b>	14 45	01.79- 01.79	<b>JS 350</b>	12	0.7
Colt 1.4 Deluxe		01.82- 01.83	<b>JA 150 IR</b>	14 45	01.82- 01.83	<b>JS 350</b>	12	0.7
Colt 1.4 DL		01.84- 01.84	<b>JA 150 IR</b>	14 45	01.84- 01.84	<b>JS 350</b>	12	0.7
Colt 1.4 E		01.84- 01.84	<b>JA 150 IR</b>	14 45	01.84- 01.84	<b>JS 350</b>	12	0.7
Colt 1.5		01.89- 01.94	<b>JA 689 IR</b>	14 75	01.89- 01.94	<b>JS 350</b>	12	0.7
					01.91- 01.94	<b>JS 643</b>	12	0.9
Colt 1.5 100 DL		01.89- 01.91	<b>JA 689 IR</b>	14 75	01.89- 01.91	<b>JS 350</b>	12	0.7
					01.91- 01.91	<b>JS 643</b>	12	0.9
Colt 1.5 100 E		01.89- 01.92	<b>JA 689 IR</b>	14 75	01.89- 01.92	<b>JS 350</b>	12	0.7
					01.91- 01.92	<b>JS 643</b>	12	0.9
Colt 1.5 100 LX		01.89- 01.90	<b>JA 689 IR</b>	14 75	01.89- 01.90	<b>JS 350</b>	12	0.7
Colt 1.5 200 DL		01.89- 01.90	<b>JA 689 IR</b>	14 75	01.89- 01.90	<b>JS 350</b>	12	0.7
Colt 1.5 200 E		01.89- 01.92	<b>JA 689 IR</b>	14 75	01.89- 01.92	<b>JS 350</b>	12	0.7
					01.92- 01.92	<b>JS 643</b>	12	0.9
Colt 1.5 200 GT		01.91- 01.92	<b>JA 689 IR</b>	14 75	01.91- 01.92	<b>JS 350</b>	12	0.7
					01.91- 01.92	<b>JS 643</b>	12	0.9
Colt 1.5 200 LX		01.89- 01.89	<b>JA 689 IR</b>	14 75	01.89- 01.89	<b>JS 350</b>	12	0.7
Colt 1.5 DL		01.89- 01.90	<b>JA 689 IR</b>	14 75	01.85- 01.90	<b>JS 350</b>	12	0.7
		01.88- 01.88	<b>JA 689 IR</b>	14 75	01.85- 01.85	<b>JS 349</b>	12	0.9
		01.85- 01.88	<b>JA 159 IR#</b>	14 65				
Colt 1.5 E		01.89- 01.89	<b>JA 689 IR</b>	14 75	01.85- 01.89	<b>JS 350</b>	12	0.7
		01.85- 01.88	<b>JA 159 IR#</b>	14 65	01.85- 01.85	<b>JS 349</b>	12	0.9
Colt 1.5 ES		01.94- 01.94	<b>JA 689 IR</b>	14 75	01.94- 01.94	<b>JS 350</b>	12	0.7
					01.94- 01.94	<b>JS 643</b>	12	0.9
Colt 1.5 GL		01.90- 01.93	<b>JA 689 IR</b>	14 75	01.90- 01.93	<b>JS 350</b>	12	0.7
					01.91- 01.93	<b>JS 643</b>	12	0.9
Colt 1.5 GT		01.89- 01.90	<b>JA 689 IR</b>	14 75	01.89- 01.90	<b>JS 350</b>	12	0.7
Colt 1.5 Premier		01.85- 01.88	<b>JA 159 IR#</b>	14 65	01.85- 01.88	<b>JS 350</b>	12	0.7
					01.85- 01.85	<b>JS 349</b>	12	0.9
Colt 1.6		01.79- 01.80	<b>JA 150 IR</b>	14 45	01.79- 01.80	<b>JS 350</b>	12	0.7
Colt 1.6 200 LX		01.89- 01.89	<b>JA 671 IR</b>	14 75	01.89- 01.89	<b>JS 628</b>	12	1.2
Colt 1.6 Custom		01.79- 01.83	<b>JA 150 IR</b>	14 45	01.79- 01.83	<b>JS 350</b>	12	0.7
Colt 1.6 Deluxe		01.82- 01.83	<b>JA 150 IR</b>	14 45	01.82- 01.83	<b>JS 350</b>	12	0.7
Colt 1.6 DL		01.84- 01.84	<b>JA 150 IR</b>	14 45	01.84- 01.84	<b>JS 350</b>	12	0.7
Colt 1.6 E		01.84- 01.84	<b>JA 150 IR</b>	14 45	01.84- 01.84	<b>JS 350</b>	12	0.7
Colt 1.6 GT		01.90- 01.90	<b>JA 671 IR</b>	14 75	01.90- 01.90	<b>JS 628</b>	12	1.2
Colt 1.6 Turbo 100 DL		01.89- 01.89	<b>JA 671 IR</b>	14 75	01.89- 01.89	<b>JS 628</b>	12	1.2
Colt 1.6 Turbo 100 LX		01.89- 01.90	<b>JA 671 IR</b>	14 75	01.89- 01.90	<b>JS 628</b>	12	1.2
Colt 1.6 Turbo DL		01.85- 01.88	<b>JA 159 IR#</b>	14 65	01.84- 01.88	<b>JS 350</b>	12	0.7
		01.84- 01.84	<b>JA 150 IR</b>	14 45	01.85- 01.85	<b>JS 349</b>	12	0.9
Colt 1.6 Turbo GT		01.89- 01.89	<b>JA 671 IR</b>	14 75	01.89- 01.89	<b>JS 628</b>	12	1.2
Colt 1.6 Turbo Premier		01.85- 01.88	<b>JA 159 IR#</b>	14 65	01.85- 01.88	<b>JS 350</b>	12	0.7
					01.85- 01.85	<b>JS 349</b>	12	0.9
Colt 1.8		01.94- 01.94	<b>JA 1126 IR</b>	14 75	01.94- 01.94	<b>JS 1003</b>	12	0.9
Colt 1.8 DL					01.89- 01.90	<b>JS 350</b>	12	0.7
Colt 1.8 ES		01.94- 01.94	<b>JA 1126 IR</b>	14 75	01.94- 01.94	<b>JS 1003</b>	12	0.9
Colt 1.8 GL					01.93- 01.93	<b>JS 1003</b>	12	0.9
Colt 2.0 Vista		01.87- 01.91	<b>JA 598 IR</b>	14 60	01.84- 01.91	<b>JS 350</b>	12	0.7
					01.87- 01.91	<b>JS 628</b>	12	1.2
Colt 2.0 Vista Custom					01.86- 01.86	<b>JS 350</b>	12	0.7
Colt 2.4		01.93- 01.94	<b>JA 1167 IR</b>	14 75	01.93- 01.94	<b>JS 350</b>	12	0.7
Colt 2.4 4x4		01.93- 01.94	<b>JA 1167 IR</b>	14 75	01.93- 01.94	<b>JS 350</b>	12	0.7
Colt 2.4 SE		01.93- 01.94	<b>JA 1167 IR</b>	14 75	01.93- 01.94	<b>JS 350</b>	12	0.7
Colt 2.6		01.78- 01.80	<b>JA 148 IR</b>	14 45	01.78- 01.80	<b>JS 350</b>	12	0.7
Conquest 2.6 Turbo		01.84- 01.86	<b>JA 151 IR</b>	14 50	01.84- 01.85	<b>JS 350</b>	12	0.7
Coronet 6.3 Custom								
D100 3.9		01.88- 01.89	<b>UA 960</b>	14 90	01.88- 01.89	<b>JS 762</b>	12	1.4
D100 5.2		01.88- 01.89	<b>UA 960</b>	14 90	01.88- 01.89	<b>JS 762</b>	12	1.4
D100 5.9		01.88- 01.88	<b>UA 960</b>	14 90	01.88- 01.88	<b>JS 762</b>	12	1.4
D150 3.9		01.91- 01.93	<b>UA 961</b>	14 120	01.88- 01.90	<b>JS 762</b>	12	1.4
		01.88- 01.90	<b>UA 960</b>	14 90				
D150 3.9 S		01.90- 01.91	<b>UA 961</b>	14 120	01.90- 01.91	<b>JS 762</b>	12	1.4
D150 5.2		01.91- 01.93	<b>UA 961</b>	14 120	01.88- 01.90	<b>JS 762</b>	12	1.4
		01.88- 01.90	<b>UA 960</b>	14 90				
D150 5.2 S		01.90- 01.91	<b>UA 961</b>	14 120	01.90- 01.91	<b>JS 762</b>	12	1.4
D150 5.9		01.91- 01.93	<b>UA 961</b>	14 120	01.88- 01.90	<b>JS 762</b>	12	1.4
		01.88- 01.90	<b>UA 960</b>	14 90				



DODGE *continued*

D250 3.9	01.91- 01.93 01.88- 01.90	UA 961 UA 960	14 120 14 90		01.88- 01.90	JS 762	12 1.4
D250 5.2	01.91- 01.93 01.88- 01.90	UA 961 UA 960	14 120 14 90		01.88- 01.90	JS 762	12 1.4
D250 5.9	01.89- 01.93 01.88- 01.90	UA 961 UA 960	14 120 14 90		01.88- 01.91	JS 762	12 1.4
D350 5.9	01.91- 01.93 01.88- 01.90	UA 961 UA 960	14 120 14 90		01.88- 01.90	JS 762	12 1.4
D50 2.0	01.79- 01.82	JA 148 IR	14 45		01.79- 01.82	JS 350	12 0.7
D50 2.6	01.79- 01.82	JA 148 IR	14 45		01.79- 01.82	JS 350	12 0.7
Dakota 2.2	01.88- 01.88	UA 1212	14 90	BO	01.87- 01.88	CS 979	12 1.4
Dakota 2.5	01.91- 01.96 01.89- 01.90	UA 960 UA 1212	14 90 14 90	BO	01.96- 01.98 01.89- 01.96	CS 1175 CS 979	12 1.2 12 1.4
Dakota 3.9	01.91- 01.95 01.88- 01.90	UA 961 UA 960	14 120 14 90		01.88- 01.90	JS 762	12 1.4
Dakota 3.9 Sport	01.91- 01.91 01.88- 01.90	UA 961 UA 960	14 120 14 90		01.88- 01.90	JS 762	12 1.4
Dakota 5.2	01.90- 01.95	UA 961	14 120				
Dakota 5.2 Sport	01.91- 01.91	UA 961	14 120				
Daytona 2.2 Turbo	01.90- 01.90 01.87- 01.89	UA 960 UA 1212	14 90 14 90	BO	01.87- 01.90	CS 979	12 1.4
Daytona 2.2 Turbo Iroc R/T	01.92- 01.93	UA 960	14 90		01.92- 01.93	CS 979	12 1.4
Daytona 2.2 Turbo Pacifica	01.87- 01.88	UA 1212	14 90	BO	01.87- 01.88	CS 979	12 1.4
Daytona 2.2 Turbo Shelby	01.90- 01.90 01.89- 01.89	UA 960 UA 1212	14 90 14 90	BO	01.89- 01.90	CS 979	12 1.4
Daytona 2.2 Turbo Shelby Z	01.87- 01.88	UA 1212	14 90	BO	01.87- 01.88	CS 979	12 1.4
Daytona 2.2 Turbo Z	01.86- 01.86	UA 1212	14 90	BO			
Daytona 2.5	01.90- 01.93 01.86- 01.89	UA 960 UA 1212	14 90 14 90	BO	01.86- 01.93	CS 979	12 1.4
Daytona 2.5 ES	01.92- 01.93 01.89- 01.91	UA 960 UA 1212	14 90 14 90	BO	01.89- 01.93	CS 979	12 1.4
Daytona 2.5 Turbo	01.89- 01.91	UA 1212	14 90	BO	01.89- 01.91	CS 979	12 1.4
Daytona 2.5 Turbo ES	01.89- 01.90	UA 1212	14 90	BO	01.89- 01.90	CS 979	12 1.4
Daytona 2.5 Turbo Iroc	01.91- 01.92	UA 960	14 90		01.91- 01.92	CS 979	12 1.4
Daytona 2.5 Turbo Shelby	01.89- 01.91	UA 1212	14 90	BO	01.89- 01.91	CS 979	12 1.4
Daytona 3.0					01.90- 01.93	JS 762	12 1.4
Daytona 3.0 ES					01.90- 01.93	JS 762	12 1.4
Daytona 3.0 Iroc					01.92- 01.92	JS 762	12 1.4
Diplomat 5.2 SALON					01.88- 01.89	JS 762	12 1.4
Diplomat 5.2 SE					01.88- 01.89	JS 762	12 1.4
Dynasty 2.5	01.92- 01.93 01.88- 01.91	UA 960 UA 1212	14 90 14 90	BO	01.88- 01.93	CS 979	12 1.4
Dynasty 2.5 LE	01.88- 01.90	UA 1212	14 90	BO	01.88- 01.90	CS 979	12 1.4
Dynasty 3.0					01.88- 01.93	JS 762	12 1.4
Dynasty 3.0 LE					01.88- 01.93	JS 762	12 1.4
Dynasty 3.3					01.90- 01.93	JS 942	12 1.2
Dynasty 3.3 LE					01.90- 01.93	JS 942	12 1.2
Grand 2.5 SE	01.88- 01.89	UA 1212	14 90	BO	01.88- 01.89	CS 979	12 1.4
Grand 3.0					01.94- 01.95	JS 762	12 1.4
Grand 3.0 LE					01.88- 01.92	JS 762	12 1.4
Grand 3.0 SE					01.88- 01.95	JS 762	12 1.4
Grand 3.3					01.97- 01.00	JS 942	12 1.2
Grand 3.3 ES					01.94- 01.97	JS 942	12 1.2
Grand 3.3 LE					01.90- 01.97	JS 942	12 1.2
Grand 3.3 SE					01.90- 01.97	JS 942	12 1.2
Grand 3.3 SE					01.96- 01.96	JS 942	12 1.2
Grand 3.3 [EGM]					01.99- 01.00	JS 942	12 1.2
					01.98- 01.98	JS 942	12 1.2
Grand 3.8					01.98- 01.00	JS 942	12 1.2
Grand 3.8 ES					01.94- 01.97	JS 942	12 1.2
Grand 3.8 LE					01.94- 01.97	JS 942	12 1.2
Grand 3.8 SE					01.97- 01.97	JS 942	12 1.2
Lancer 2.2	01.85- 01.89	UA 1212	14 90	BO			
Lancer 2.2 ES	01.85- 01.87	UA 1212	14 90	BO			
Lancer 2.2 Turbo	01.85- 01.88	UA 1212	14 90	BO			
Lancer 2.2 Turbo ES	01.85- 01.88	UA 1212	14 90	BO	01.88- 01.88	CS 979	12 1.4
Lancer 2.2 Turbo Shelby	01.89- 01.89	UA 1212	14 90	BO	01.89- 01.89	CS 979	12 1.4
Lancer 2.5	01.86- 01.89	UA 1212	14 90	BO	01.86- 01.89	CS 979	12 1.4
Lancer 2.5 ES	01.86- 01.89	UA 1212	14 90	BO	01.86- 01.89	CS 979	12 1.4
Lancer 2.5 Turbo	01.89- 01.89	UA 1212	14 90	BO	01.89- 01.89	CS 979	12 1.4
Lancer 2.5 Turbo ES	01.89- 01.89	UA 1212	14 90	BO	01.89- 01.89	CS 979	12 1.4
Lancer 2.5 Turbo Shelby	01.89- 01.89	UA 1212	14 90	BO	01.89- 01.89	CS 979	12 1.4
Mini Ram 2.5	01.87- 01.88	UA 1212	14 90	BO	01.87- 01.88	CS 979	12 1.4
Mini Ram 2.6					01.84- 01.87	JS 339	12 1.0
Mini Ram 3.0					01.87- 01.88	JS 762	12 1.4
Neon 2.0 [ECB]					01.95- 01.97	CS 990	12 1.1
Neon 2.0 Highline [ECB]					01.95- 01.97	CS 990	12 1.1
					01.95- 01.96	CS 990	12 1.1
Neon 2.0 Sport [ECB]					01.95- 01.96	CS 990	12 1.1
					01.95- 01.97	CS 990	12 1.1
[ECC]							
Omni 2.2	01.86- 01.90	UA 1212	14 90	BO	01.87- 01.90	CS 979	12 1.4
Omni 2.2 Turbo	01.85- 01.86	UA 1212	14 90	BO			
Power Ram 2.0 50					01.83- 01.84	JS 350	12 0.7
Power Ram 2.6 50	01.83- 01.86	JA 148 IR	14 45		01.85- 01.86	JS 349	12 0.9
					01.83- 01.84	JS 350	12 0.7
Raider 2.6					01.87- 01.89	JS 628	12 1.2
Raider 3.0	01.89- 01.89	JA 685 IR	14 75		01.89- 01.89	JS 658	12 1.2
Ram 2.0 50					01.87- 01.89	JS 350	12 0.7
					01.87- 01.89	JS 628	12 1.2
Ram 2.0 50 Custom					01.83- 01.86	JS 350	12 0.7
Ram 2.0 50 Royal					01.84- 01.84	JS 350	12 0.7



Ram 2.3 Turbo 50 Royal						01.83- 01.85	<b>JS 628</b>	12 1.2
						01.84- 01.85	<b>JS 769</b>	12 2.2
						01.83- 01.83	<b>JS 344</b>	12 2.0
Ram 2.3 Turbo 50 Sport						01.83- 01.84	<b>JS 628</b>	12 1.2
						01.84- 01.84	<b>JS 769</b>	12 2.2
						01.83- 01.83	<b>JS 344</b>	12 2.0
Ram 2.4 50						01.90- 01.93	<b>JS 350</b>	12 0.7
						01.90- 01.93	<b>JS 628</b>	12 1.2
Ram 2.4 50 SE						01.90- 01.93	<b>JS 350</b>	12 0.7
						01.90- 01.93	<b>JS 628</b>	12 1.2
Ram 2.6 50						01.87- 01.89	<b>JS 350</b>	12 0.7
						01.87- 01.89	<b>JS 628</b>	12 1.2
Ram 2.6 50 Custom		01.84- 01.86	<b>JA 148 IR</b>	14 45		01.84- 01.89	<b>JS 350</b>	12 0.7
						01.87- 01.89	<b>JS 628</b>	12 1.2
Ram 2.6 50 Royal		01.83- 01.86	<b>JA 148 IR</b>	14 45		01.83- 01.86	<b>JS 350</b>	12 0.7
Ram 2.6 50 Sport		01.83- 01.84	<b>JA 148 IR</b>	14 45		01.83- 01.89	<b>JS 350</b>	12 0.7
						01.87- 01.89	<b>JS 628</b>	12 1.2
Ram 3.0 50		01.90- 01.91	<b>JA 685 IR</b>	14 75		01.90- 01.91	<b>JS 658</b>	12 1.2
Ramcharger 5.2		01.88- 01.90	<b>UA 960</b>	14 90		01.88- 01.90	<b>JS 762</b>	12 1.4
		01.91- 01.93	<b>UA 961</b>	14 120				
Ramcharger 5.9		01.88- 01.90	<b>UA 960</b>	14 90		01.88- 01.90	<b>JS 762</b>	12 1.4
		01.91- 01.93	<b>UA 961</b>	14 120				
Royal Mini Ram 2.6						01.84- 01.87	<b>JS 339</b>	12 1.0
Royal Monaco 3.0						01.87- 01.87	<b>JS 762</b>	12 1.4
Shadow 2.2		01.90- 01.94	<b>UA 960</b>	14 90		01.87- 01.94	<b>CS 979</b>	12 1.4
		01.87- 01.89	<b>UA 1212</b>	14 90 BO				
Shadow 2.2 America		01.91- 01.92	<b>UA 960</b>	14 90		01.91- 01.92	<b>CS 979</b>	12 1.4
Shadow 2.2 Turbo		01.90- 01.90	<b>UA 960</b>	14 90		01.87- 01.90	<b>CS 979</b>	12 1.4
		01.87- 01.88	<b>UA 1212</b>	14 90 BO				
Shadow 2.2 Turbo Shelby		01.89- 01.89	<b>UA 1212</b>	14 90 BO		01.89- 01.89	<b>CS 979</b>	12 1.4
Shadow 2.5		01.92- 01.94	<b>UA 960</b>	14 90		01.88- 01.94	<b>CS 979</b>	12 1.4
		01.88- 01.91	<b>UA 1212</b>	14 90 BO				
Shadow 2.5 America		01.92- 01.92	<b>UA 960</b>	14 90		01.92- 01.92	<b>CS 979</b>	12 1.4
Shadow 2.5 ES		01.91- 01.94	<b>UA 960</b>	14 90		01.91- 01.94	<b>CS 979</b>	12 1.4
Shadow 2.5 Turbo		01.92- 01.92	<b>UA 960</b>	14 90		01.89- 01.92	<b>CS 979</b>	12 1.4
		01.89- 01.91	<b>UA 1212</b>	14 90 BO				
Shadow 2.5 Turbo ES		01.91- 01.92	<b>UA 960</b>	14 90		01.91- 01.92	<b>CS 979</b>	12 1.4
Shadow 3.0						01.93-	<b>JS 762</b>	12 1.4
Shadow 3.0 ES						01.92- 01.94	<b>JS 762</b>	12 1.4
Spirit 2.2 Turbo R/T		01.91- 01.92	<b>UA 960</b>	14 90		01.91- 01.92	<b>CS 979</b>	12 1.4
Spirit 2.5		01.92- 01.95	<b>UA 960</b>	14 90		01.89- 01.95	<b>CS 979</b>	12 1.4
		01.89- 01.91	<b>UA 1212</b>	14 90 BO				
Spirit 2.5 ES		01.93- 01.93	<b>UA 960</b>	14 90		01.93- 01.93	<b>CS 979</b>	12 1.4
Spirit 2.5 LE		01.92- 01.92	<b>UA 960</b>	14 90		01.89- 01.92	<b>CS 979</b>	12 1.4
		01.89- 01.91	<b>UA 1212</b>	14 90 BO				
Spirit 2.5 Turbo		01.89- 01.91	<b>UA 1212</b>	14 90 BO		01.89- 01.91	<b>CS 979</b>	12 1.4
Spirit 2.5 Turbo ES		01.92- 01.92	<b>UA 960</b>	14 90		01.89- 01.92	<b>CS 979</b>	12 1.4
		01.89- 01.91	<b>UA 1212</b>	14 90 BO				
Spirit 2.5 Turbo LE		01.92- 01.92	<b>UA 960</b>	14 90		01.89- 01.92	<b>CS 979</b>	12 1.4
		01.89- 01.91	<b>UA 1212</b>	14 90 BO				
Spirit 2.5		01.93- 01.94	<b>UA 960</b>	14 90		01.93- 01.94	<b>CS 979</b>	12 1.4
Spirit 3.0						01.90- 01.95	<b>JS 762</b>	12 1.4
Spirit 3.0 ES						01.89- 01.93	<b>JS 762</b>	12 1.4
Spirit 3.0 LE						01.90- 01.92	<b>JS 762</b>	12 1.4
Stealth 3.0		01.91- 01.96	<b>JA 683 IR</b>	14 90		01.91- 01.96	<b>JS 658</b>	12 1.2
						01.91- 01.96	<b>JS 781</b>	12 1.2
Stealth 3.0 ES		01.91- 01.93	<b>JA 683 IR</b>	14 90		01.91- 01.93	<b>JS 658</b>	12 1.2
						01.91- 01.93	<b>JS 781</b>	12 1.2
Stealth 3.0 R/T		01.91- 01.96	<b>JA 683 IR</b>	14 90		01.91- 01.96	<b>JS 658</b>	12 1.2
						01.91- 01.96	<b>JS 781</b>	12 1.2
Stealth 3.0 R/T Sport		01.94- 01.95	<b>JA 683 IR</b>	14 90		01.94- 01.95	<b>JS 658</b>	12 1.2
						01.94- 01.95	<b>JS 781</b>	12 1.2
Stealth 3.0 Turbo R/T		01.91- 01.96	<b>JA 995 IR</b>	14 110		01.91- 01.96	<b>JS 658</b>	12 1.2
						01.91- 01.96	<b>JS 781</b>	12 1.2
Stratus 2.0	[ECB]	01.95- 01.98	<b>UA 1215</b>	14 90		01.95- 01.97	<b>CS 990</b>	12 1.1
		01.99- 01.00	<b>UA 1215</b>	14 90				
Stratus 2.0 ES	[ECB]	01.95- 01.97	<b>UA 1215</b>	14 90		01.95- 01.97	<b>CS 990</b>	12 1.1
Stratus 2.4	[EDZ]	01.95- 01.98	<b>UA 1215</b>	14 90				
		01.99- 01.00	<b>UA 1215</b>	14 90				
Stratus 2.4 ES	[EDZ]	01.96- 01.98	<b>UA 1215</b>	14 90				
		01.95- 01.95	<b>UA 1215</b>	14 90				
W100 3.9		01.89- 01.89	<b>UA 960</b>	14 90		01.89- 01.89	<b>JS 762</b>	12 1.4
W100 5.2		01.88- 01.89	<b>UA 960</b>	14 90		01.88- 01.89	<b>JS 762</b>	12 1.4
W100 5.9		01.88- 01.88	<b>UA 960</b>	14 90		01.88- 01.88	<b>JS 762</b>	12 1.4
W150 3.9		01.91- 01.93	<b>UA 961</b>	14 120		01.89- 01.90	<b>JS 762</b>	12 1.4
		01.89- 01.90	<b>UA 960</b>	14 90				
W150 3.9 S		01.90- 01.91	<b>UA 961</b>	14 120		01.90- 01.91	<b>JS 762</b>	12 1.4
W150 5.2		01.91- 01.93	<b>UA 961</b>	14 120		01.88- 01.90	<b>JS 762</b>	12 1.4
		01.88- 01.90	<b>UA 960</b>	14 90				
W150 5.2 S		01.90- 01.91	<b>UA 961</b>	14 120		01.90- 01.91	<b>JS 762</b>	12 1.4
W150 5.9		01.91- 01.93	<b>UA 961</b>	14 120		01.88- 01.90	<b>JS 762</b>	12 1.4
		01.88- 01.90	<b>UA 960</b>	14 90				
W150 5.9 S		01.91- 01.91	<b>UA 961</b>	14 120				
W250 5.2		01.91- 01.93	<b>UA 961</b>	14 120		01.88- 01.90	<b>JS 762</b>	12 1.4
		01.88- 01.90	<b>UA 960</b>	14 90				
W250 5.9		01.88- 01.90	<b>UA 960</b>	14 90		01.88- 01.91	<b>JS 762</b>	12 1.4
		01.90- 01.93	<b>UA 961</b>	14 120				
W350 5.9		01.91- 01.93	<b>UA 961</b>	14 120		01.88- 01.90	<b>JS 762</b>	12 1.4
		01.88- 01.90	<b>UA 960</b>	14 90				





<b>Dongfeng (DFL)</b>										
<b>PASSENGER CARS AO</b>										
Teana 2.0	[QR20DE]	09.04-	JA 1712 IR	14	110					
<b>Dronningborg</b>										
<b>AGRICULTURE</b>										
7500	[Valmet]		CA 626 IR	14	75					
7800	[Valmet D620]	01.93	CA 564 IR	14	65					
8000	[Valmet]	01.90-	CA 626 IR	14	75					
8700 JUMBO	[Valmet]		CA 564 IR	14	65					
9000 JUMBO	[Valmet]		CA 626 IR	14	75					
<b>Eagle</b>										
<b>PASSENGER CARS US</b>										
2000 2.0 GTX		01.91- 01.93	JA 671 IR	14	75	01.91- 01.93	JS 628	12	1.2	
		01.91- 01.93	JA 684 IR	14	90					
2000 2.0 GTX 4x4		01.92- 01.92	JA 671 IR	14	75	01.92- 01.92	JS 628	12	1.2	
		01.92- 01.92	JA 684 IR	14	90					
Medallion 2.2 DL		01.88- 01.89	CA 534 IR	14	90	01.88- 01.89	CS 523	12	2.2	
Medallion 2.2 LX		01.88- 01.89	CA 534 IR	14	90	01.88- 01.89	CS 523	12	2.2	
Premier 2.5 LX						01.88- 01.89	CS 1036	12	1.4	
Summit 1.5		01.91- 01.92	JA 689 IR	14	75	01.91- 01.92	JS 350	12	0.7	
						01.91- 01.92	JS 643	12	0.9	
Summit 1.5 DL		01.89- 01.96	JA 689 IR	14	75	01.89- 01.96	JS 350	12	0.7	
						01.91- 01.96	JS 643	12	0.9	
Summit 1.5 ES		01.91- 01.96	JA 689 IR	14	75	01.91- 01.96	JS 350	12	0.7	
						01.91- 01.96	JS 643	12	0.9	
Summit 1.5 ESI						01.95- 01.96	JS 350	12	0.7	
						01.95- 01.96	JS 643	12	0.9	
Summit 1.5 LX		01.89- 01.90	JA 689 IR	14	75	01.89- 01.90	JS 350	12	0.7	
Summit 1.6 LX		01.89- 01.90	JA 671 IR	14	75	01.89- 01.90	JS 628	12	1.2	
Summit 1.8		01.92- 01.93	JA 1126 IR	14	75	01.92- 01.93	JS 1003	12	0.9	
Summit 1.8 DL		01.92- 01.96	JA 1126 IR	14	75	01.92- 01.96	JS 1003	12	0.9	
Summit 1.8 ES		01.93- 01.96	JA 1126 IR	14	75	01.93- 01.96	JS 1003	12	0.9	
Summit 1.8 ESI		01.94- 01.95	JA 1126 IR	14	75	01.94- 01.95	JS 1003	12	0.9	
Summit 1.8 LX		01.92- 01.96	JA 1126 IR	14	75	01.92- 01.96	JS 1003	12	0.9	
Summit 2.4		01.92- 01.92	JA 671 IR	14	75	01.92- 01.94	JS 350	12	0.7	
		01.93- 01.96	JA 1167 IR	14	75	01.95- 01.96	JS 628	12	1.2	
Summit 2.4 DL		01.93- 01.96	JA 1167 IR	14	75	01.92- 01.94	JS 350	12	0.7	
		01.92- 01.92	JA 671 IR	14	75	01.95- 01.96	JS 628	12	1.2	
Summit 2.4 LX		01.92- 01.92	JA 671 IR	14	75	01.92- 01.94	JS 350	12	0.7	
		01.93- 01.96	JA 1167 IR	14	75	01.95- 01.96	JS 628	12	1.2	
Talon 1.8 DL		01.93- 01.94	JA 666 IR	14	60	01.93- 01.94	JS 350	12	0.7	
						01.93- 01.94	JS 643	12	0.9	
Talon 2.0		01.90- 01.92	JA 671 IR	14	75	01.90- 01.92	JS 628	12	1.2	
		01.90- 01.92	JA 684 IR	14	90					
Talon 2.0 ES		01.93- 01.94	JA 671 IR	14	75	01.93- 01.94	JS 628	12	1.2	
Talon 2.0 Turbo TSI	[EBG]	01.93- 01.97	JA 671 IR	14	75	01.93- 01.97	JS 628	12	1.2	
		01.90- 01.92	JA 684 IR	14	90	01.90- 01.92	JS 628	12	1.2	
		01.90- 01.92	JA 671 IR	14	75					
<b>Eicher</b>										
<b>AGRICULTURE</b>										
330 2.0 Diesel	[EDK 2-9]	10.77- 12.80	CA 734 IR	14	33					
3026 5.9 Diesel	[EDL 6-1]	03.82-	CA 339 IR	14	55					
		03.82-	CA 734 IR	14	33					
3028 5.9 Diesel	[EDL 6-5]	09.83-	CA 339 IR	14	55					
		09.83-	CA 734 IR	14	33					
3030 5.9 Diesel	[EDL 6-6]	09.83-	CA 339 IR	14	55					
		09.83-	CA 734 IR	14	33					
3357 3.0 Diesel	[EDL 3-8]	03.82- 12.87	CA 734 IR	14	33					
3358 3.0 Diesel	[EDL 3-8]	03.82- 12.87	CA 734 IR	14	33					
3457 3.0 Diesel	[EDL 3-9]	03.82- 12.87	CA 734 IR	14	33					
3458 3.0 Diesel	[EDL 3-9]	03.82- 12.87	CA 734 IR	14	33					
3559 3.9 Diesel	[EDL 4-4]	01.84-	CA 734 IR	14	33					
3560 3.9 Diesel	[EDL 4-4]	01.84-	CA 734 IR	14	33					
3659 3.9 Diesel	[EDL 4-5]	01.84-	CA 734 IR	14	33					
3660 3.9 Diesel	[EDL 4-6]	01.84-	CA 734 IR	14	33					
3257, S 3.0 Diesel	[EDL 3-7]	03.82- 12.87	CA 734 IR	14	33					
3258 A, AS 3.0 Diesel	[EDL 3-7]	03.82- 12.87	CA 734 IR	14	33					
635 K, KA 1.9 Diesel	[EDL 2-2]	01.86-	CA 734 IR	14	33					
642 K, KA 1.9 Diesel	[EDL 2-4]	01.86-	CA 734 IR	14	33					
645 K, KA 2.9 Diesel	[EDL 3-6]	01.86-	CA 734 IR	14	33					
648 V, VA 2.9 Diesel	[EDL 3-7.2]	01.87-	CA 734 IR	14	33					
666 P, PA 2.9 Diesel	[EDL 3-9.1]	01.87-	CA 734 IR	14	33					
666 V, VA 2.9 Diesel	[EDL 3-9.1]	01.86-	CA 734 IR	14	33					
680 P, PA 3.9 Diesel	[EDL 4-5.1]	01.87-	CA 734 IR	14	33					
<b>ERF</b>										
<b>TRUCKS EU</b>										
E6 6.0	[Cummins B]					01.88- 01.96	US 1245#	24	4.5	
EC6 6.0	[Cummins B]					01.88- 01.96	US 1245#	24	4.5	
ES6 6.0	[Cummins B]					01.88- 01.96	US 1245#	24	4.5	
<b>Faw-Audi</b>										
<b>PASSENGER CARS AO</b>										
A6 2.8 V6	[ATX]	07.99- 09.02	CA 1813 IR	14	150	07.99- 09.02	CS 1074	12	1.4	
<b>Faw-VW</b>										
<b>PASSENGER CARS AO</b>										
Passat-Santana 2.8 V6	[ATX]	09.99- 09.02	CA 1813 IR	14	150	09.99- 09.02	CS 1074	12	1.4	
<b>Fendt</b>										
<b>AGRICULTURE</b>										
204 3.8 Diesel	[F4L 912]	02.79- 08.88	CA 76 IR	14	33					
		09.88-	CA 238 IR	14	55					
205 4.0 Diesel	[F4L 912]	02.79- 08.88	CA 76 IR	14	33					
		09.88-	CA 238 IR	14	55					



600 5.7 Diesel	[D227-6]	08.89-	CA 1480 IR	14 143	01.86- 02.80- 02.93	CS 1173 CS 550	12 2.9 12 2.4
610 5.7 Diesel	[D226-6]	08.89-	CA 1480 IR	14 143	02.78- 02.93	CS 550 CS 1173	12 2.4 12 2.9
611 6.2 Diesel	[D226-6]	08.89-	CA 1480 IR	14 143	01.86- 02.76- 02.91	CS 1173 CS 550	12 2.9 12 2.4
612 6.2 Diesel	[D226-6]	08.89-	CA 1480 IR	14 143	02.76- 02.91	CS 550 CS 1173	12 2.4 12 2.9
614 6.2 Diesel	[TD226-6]	01.96-	CA 1480 IR	14 143	01.86- 02.78- 02.93	CS 1173 CS 550	12 2.9 12 2.4
615 6.2 Diesel	[TD226-6]	01.96-	CA 1480 IR	14 143			
105S 4.2 Diesel	[D226-4]				02.77- 02.92	CS 550	12 2.4
200 SERIES 2.8 Diesel	[F3L 912]	02.74- 02.79 02.79- 08.88	CA 76 CA 76 IR	14 28 14 33			
		09.88-	CA 238 IR	14 55			
300 SERIES 4.2 Diesel	[D226.]	09.89- 09.89-	CA 1242 IR CA 1480 IR	14 65 14 143	02.80- 02.95	CS 550	12 2.4
626 LS 11.4 Diesel	[D2566ME]	01.96-	CA 1480 IR	14 143			
800 Series 6.9 Diesel	[D286.]	06.93-	CA 1736 IR	14 95	06.93-	CS 1280	24 4.0
Various Models			CA 1335 IR	14 120	01.86-	CS 1173	12 2.9
<b>Ferrari</b>							
<b>PASSENGER CARS EU</b>							
208 2.0 Turbo	[F106D..]	06.82- 10.89	CA 506 IR	14 65			
400 4.8 i	[F101..]	05.79- 03.85	CA 129 IR	14 55			
412 4.9 i	[F101E..]	04.85- 12.88	CA 506 IR	14 65			
F 40 3.0	[F120A]	02.88- 06.92	CA 506 IR	14 65			
Mondial 2.9	[F106B..]	07.80- 09.83	CA 506 IR	14 65			
<b>PASSENGER CARS US</b>							
308 3.0 GTB		01.80- 01.80	CA 195 IR	14 65			
308 3.0 GTS		01.80- 01.80	CA 195 IR	14 65			
308 3.0 i GTB		01.81- 01.82	CA 195 IR	14 65			
308 3.0 i GTS		01.81- 01.82	CA 195 IR	14 65			
<b>AGRICULTURE</b>							
86 2.5 Diesel	[LDA 833]	06.80-	CA 616 IR	14 32			
95 1.3 Diesel	[8LD665.2]	11.88-	CA 616 IR	14 32			
96 2.7 Diesel	[5LD 824-3]	09.89-	CA 616 IR	14 32			
1100 1.1 Diesel	[9LD 561]	12.85-	CA 616 IR	14 32			
1300 1.3 Diesel	[8LD665.2]	12.85-	CA 616 IR	14 32			
40 WDT 1.6 Diesel	[LDW1503]	04.91-	CA 593 IR	14 65			
95 RS 1.7 Diesel	[5LD 825.2]	11.88-	CA 616 IR	14 32			
95 RS 1.9 Diesel	[11LD 625.3]		CA 616 IR	14 32			
<b>Fiat</b>							
<b>PASSENGER CARS EU</b>							
124 1.2 1200	[124A.000] [154E1.000]	02.73- 07.75 08.71- 10.73	CA 129 IR	14 55 14 55			
124 1.4 1400 Special	[124B2.000]	12.68- 07.75	CA 129 IR	14 55			
124 1.4 1400 Special T	[132A.000]	01.71- 07.75	CA 129 IR	14 55			
124 1.6 1600 Spider Sport	[132AC.000]	11.69- 08.73	CA 129 IR	14 55			
124 1.6 1600 Sport	[132AC.000]	01.69- 12.75	CA 129 IR	14 55			
124 2.0 2000	[132C3.031]	06.79- 04.85	CA 129 IR	14 55	06.79- 04.85	CS 275	12 1.0
124 2.0 2000 Spider Europa	[132C3.031]	06.79- 04.85	CA 129 IR	14 55	06.79- 04.85	CS 275	12 1.0
		03.82- 09.85	CA 506 IR	14 65			
124 2.0 2000 Volumex	[232R14]	06.83- 04.85	CA 129 IR	14 55	06.83- 04.85	CS 275	12 1.0
125 1.6	[125A.000]	07.71- 12.72	CA 129 IR	14 55			
125 1.6 Special	[125B.000]	07.71- 12.72	CA 129 IR	14 55			
126 0.6 600 Bambino	[126A.000]	09.72- 06.77	CA 233 IR	14 31	09.72- 06.77	CS 308	12 0.5
126 0.65 650 Bambino	[126A1.000] [126A1.048]	12.84- 09.87 07.77- 09.87	CA 233 IR	14 31 14 31	12.84- 09.87	CS 692	12 0.6
					07.77- 11.84	CS 308	12 0.5
	[141A.000]	01.83- 06.96	CA 233 IR	14 31	01.83- 06.96	CS 308	12 0.5
126 0.7 700 Bambino	[126A2.000] [126A2.048]	09.87- 06.91 09.87- 06.91	CA 252 IR	14 55 14 55	09.87- 06.91	CS 692	12 0.6
					09.87- 06.91	CS 692	12 0.6
127 0.9	[100GL.000] [100GL.048]				06.71- 05.83	CS 90	12 0.8
					06.71- 05.83	CS 90	12 0.8
127 1.0	[127A.000]	04.77- 10.86 04.77- 05.83	CA 127 IR CA 77 IR	14 45 14 33	04.77- 12.86	CS 147	12 0.8
127 1.0 Panorama	[127A.000]	04.77- 05.86	CA 77 IR	14 33	04.77- 05.86	CS 147	12 0.8
127 1.0 Sport	[127A1.000]	07.78- 11.81	CA 77 IR	14 33	07.78- 11.81	CS 147	12 0.8
127 1.3 Sport	[127A3.000]	12.81- 05.83	CA 127 IR	14 45	12.81- 05.83	CS 147	12 0.8
127 1.3 Diesel	[127A5.000]				07.82- 12.86	CS 368	12 0.9
127 1.3 Diesel Panorama	[127A6.000]				06.83- 12.86	CS 368	12 0.9
128 1.1 1100	[128A.000] [128A.048] [128AC5.000]	09.69- 12.84 09.69- 09.81 03.72- 02.81	CA 77 IR CA 77 IR CA 77 IR	14 33 14 33 14 33	09.69- 12.84 09.69- 09.81 03.72- 02.81	CS 91 CS 91 CS 91	12 0.8 12 0.8 12 0.8
128 1.3 1300	[128A1.000] [128AC.000]	01.71- 12.84 11.71- 12.75	CA 77 IR CA 77 IR	14 33 14 33	03.69- 12.84 11.71- 12.75	CS 91 CS 91	12 0.8 12 0.8
128 1.3 1300 Berlinetta	[128AC.000]	06.75- 12.79	CA 77 IR	14 33	06.75- 12.79	CS 91	12 0.8
128 1.3 1300 Rally					09.71- 02.76	CS 91	12 0.8
128 1.3 1300 Sport	[128A1.000]	10.78- 12.84	CA 77 IR	14 33	03.69- 12.84	CS 91	12 0.8
131 1.3 Mirafiori	[131A.000] [131A6.000]	10.74- 09.81 10.74- 09.81	CA 119 IR CA 129 IR	14 45 14 55	10.74- 12.82	CS 141	12 0.8
					10.74- 09.81	CS 141	12 0.8
131 1.3 Mirafiori Panorama		03.75- 03.82	CA 129 IR	14 55	03.75- 03.82	CS 141	12 0.8
		03.75- 03.82	CA 119 IR	14 45			
131 1.3 Panorama Mirafiori	[131A6.000]	10.74- 12.80 11.76- 12.80	CA 129 IR CA 119 IR	14 55 14 45	10.74- 12.80	CS 141	12 0.8
131 1.3 Super Mirafiori	[131B.000]	03.78- 12.80 03.78- 12.80	CA 119 IR CA 129 IR	14 45 14 55	03.78- 12.80	CS 141	12 0.8
131 1.4 Mirafiori	[131C.000] [131C1.000]	11.80- 01.84 11.80- 01.84	CA 119 IR CA 129 IR	14 45 14 55	11.80- 01.84	CS 139	12 1.3
		11.80- 01.84	CA 119 IR	14 45	11.80- 01.84	CS 139	12 1.3
		11.80- 01.84	CA 129 IR	14 55			



FIAT *continued*

131 1.4 Super Mirafiori	[131C1.000]	04.81- 12.83	CA 119 IR	14 45	01.81- 12.83	CS 139	12 1.3
		04.81- 12.83	CA 129 IR	14 55			
131 1.6 1600	[131A1.000]	10.74- 09.81	CA 119 IR	14 45	07.80- 09.81	CS 275	12 1.0
		10.74- 09.81	CA 129 IR	14 55	10.74- 06.80	CS 139	12 1.3
	[131C2.000]	11.76- 12.84	CA 119 IR	14 45	11.76- 12.84	CS 275	12 1.0
	11.76- 12.84	CA 129 IR	14 55				
131 1.6 1600 Panorama	[131C2.000]	11.80- 01.84	CA 119 IR	14 45	11.80- 01.84	CS 275	12 1.0
131 1.6 1600 Super	[131C3.000]	03.78- 01.84	CA 119 IR	14 45	03.78- 06.80	CS 139	12 1.3
		03.78- 01.84	CA 129 IR	14 55	07.80- 01.84	CS 275	12 1.0
131 1.6 Panorama	[131A1.000]	03.75- 12.78	CA 119 IR	14 45	03.75- 12.78	CS 139	12 1.3
131 1.6 Panorama Super	[131C3.000]	12.79- 12.81	CA 119 IR	14 45	12.79- 12.81	CS 141	12 0.8
		12.79- 12.81	CA 129 IR	14 55			
131 1.6 Super Mirafiori	[131B1.000]	03.79- 03.82	CA 119 IR	14 45	07.80- 03.82	CS 275	12 1.0
		03.79- 03.82	CA 129 IR	14 55	03.79- 06.80	CS 139	12 1.3
131 2.0 2000 Racing	[131B2.000]	06.78- 12.81	CA 119 IR	14 45	07.80- 12.81	CS 275	12 1.0
		06.78- 12.81	CA 129 IR	14 55	06.78- 08.79	CS 139	12 1.3
131 2.0 2000 Super	[131C4.000]	01.81- 01.84	CA 119 IR	14 45	01.81- 01.84	CS 275	12 1.0
		01.81- 01.84	CA 129 IR	14 55			
131 2.0 Diesel	[8144.65]	03.78- 01.84	CA 255 IR	14 45	03.78- 01.84	CS 289	12 2.0
		03.78- 01.84	CA 316 IR	14 55			
		03.78- 01.84	CA 355 IR	14 65			
131 2.0 Diesel Panorama	[8144.65]				07.78- 08.84	CS 289	12 2.0
131 2.5 Diesel	[8144.61]	03.78- 02.84	CA 255 IR	14 45	06.78- 02.84	CS 289	12 2.0
		03.78- 02.84	CA 316 IR	14 55			
		03.78- 02.84	CA 355 IR	14 65			
131 2.5 Diesel 2500 Super Mirafiori	[8144.61]	08.78- 01.84	CA 255 IR	14 45	08.78- 01.84	CS 289	12 2.0
		08.78- 01.84	CA 316 IR	14 55			
132 1.6 1600	[132BBOAO]	04.72- 05.81	CA 129 IR	14 55	07.80- 05.81	CS 275	12 1.0
	[132C.000]	11.76- 05.81	CA 119 IR	14 45	07.80- 05.81	CS 275	12 1.0
[132C6.000]	05.72- 05.81	CA 129 IR	14 55				
132 1.7 1700	[132B1.000]	11.76- 05.81	CA 119 IR	14 45	07.80- 05.81	CS 275	12 1.0
		03.77- 12.81	CA 119 IR	14 45			
		03.77- 12.81	CA 129 IR	14 55			
132 1.8 1800 GLS		11.75- 01.77	CA 129 IR	14 55			
		11.76- 01.77	CA 119 IR	14 45			
132 1.8 1800 Special		02.74- 12.75	CA 129 IR	14 55			
		02.74- 12.75	CA 119 IR	14 45			
132 2.0 2000	[132C2.000]	04.72- 01.74	CA 129 IR	14 55			
		04.72- 01.74	CA 119 IR	14 45			
132 2.0 i.e. 2000	[132C3.000]	05.77- 06.81	CA 119 IR	14 45	07.80- 06.81	CS 275	12 1.0
		05.77- 06.81	CA 129 IR	14 55	07.80- 05.81	CS 275	12 1.0
132 2.0 Diesel	[8144.65]	01.80- 05.81	CA 119 IR	14 45	07.80- 05.81	CS 275	12 1.0
		01.80- 05.81	CA 129 IR	14 55			
132 2.0 Diesel	[8144.65]	07.78- 07.82	CA 255 IR	14 45	07.78- 07.82	CS 289	12 2.0
		07.78- 07.82	CA 316 IR	14 55			
132 2.5 Diesel	[8144.61]	07.78- 07.82	CA 255 IR	14 45	07.78- 07.82	CS 289	12 2.0
		07.78- 07.82	CA 316 IR	14 55			
500 0.5	[110F.000]				11.72- 12.74	CS 308	12 0.5
	[120.000]				01.65- 12.75	CS 397	12 0.6
500 1.2	[169A4.000]	10.07-	CA 1886 IR	14 70	10.07-	CS 1379	12 0.9
		AC 10.07-	CA 1742 IR	14 85			
500 1.3 Multijet	[169A1.000]	AC 10.07-	CA 1998 IR*	14 105	10.07-	CS 1346	12 1.3
		10.07-	CA 1856 IR	14 75			
500 1.4	[169A3.000]	AC 10.07-	CA 1862 IR	14 90	10.07-	CS 1379	12 0.9
		AC 10.07-	CA 1934 IR	14 105			
500 1.4 Abarth	[312A1.000]				10.07-	CS 1379	12 0.9
850 0.8	[100G.000]				08.08-	CS 1379	12 0.9
	[100G.002]				03.68- 10.72	CS 397	12 0.6
850 0.9 Sport	[100GC.000]				03.68- 10.72	CS 397	12 0.6
850 0.9 Sport Spider	[100GBS.000]				02.68- 10.72	CS 397	12 0.6
900 0.9 Panorama	[100GF000]				03.68- 12.72	CS 397	12 0.6
900 0.9 Pulmino	[100GF000]				01.78- 01.86	CS 397	12 0.6
238-Series 1.4	[131AZ000]	06.76- 12.77	CA 129 IR	14 55			
	[131BZ0C0]	01.78- 06.82	CA 307 IR	14 45			
	[131FZ]	06.80- 06.82	CA 307 IR	14 45			
		06.80- 06.82	CA 307 IR	14 45			
242-Series 1.6	[124B3.000]				10.75- 07.82	CS 147	12 0.8
242-Series 1.9	[132AZ2.000]				10.75- 07.82	CS 147	12 0.8
500 C 1.2	[169A4.000]	09.09-	CA 1742 IR	14 85	09.09-	CS 1379	12 0.9
		09.09-	CA 1886 IR	14 70			
500 C 1.3 Multijet	[169A1.000]	09.09-	CA 1862 IR	14 90	09.09-	CS 1346	12 1.3
		09.09-	CA 1934 IR	14 105			
500 C 1.4	[169A3.000]	09.09-	CA 1742 IR	14 85	09.09-	CS 1379	12 0.9
		09.09-	CA 1886 IR	14 70			
Albea 1.2 i.e. 16V	[188A5.000]	AC 01.02-	CA 1766 IR	14 75			
Albea 1.2 i.e. 8V	[188A4.000]	AC 01.02-	CA 1766 IR	14 75			
Albea 1.4	[350A1.000]	01.07-	CA 1766 IR	14 75	01.07-	CS 1379	12 0.9
		01.07-	CA 1886 IR	14 70			
		01.07-	CA 1998 IR*	14 105			
Albea 1.6 i.e. 16V	[182A6.000]	01.02-	CA 1485 IR	14 80			
		AC 01.02-	CA 1471 IR	14 90			
Argenta 1.6 1600	[132D.000]	06.81- 11.85	CA 119 IR	14 45	06.81- 11.85	CS 275	12 1.0
		06.81- 11.85	CA 129 IR	14 55			
		AC 06.81- 11.85	CA 506 IR	14 65			



Argenta 1.6 i.e. 1600		04.81- 12.85	CA 129 IR	14 55	04.81- 12.85	CS 275	12 1.0	
		04.81- 12.85	CA 119 IR	14 45				
Argenta 2.0 2000	[132C2.000]	06.81- 11.85	CA 119 IR	14 45	06.81- 11.85	CS 275	12 1.0	
		06.81- 11.85	CA 129 IR	14 55				
		AC 06.81- 11.85	CA 506 IR	14 65				
	[132D1.000]	06.81- 11.85	CA 119 IR	14 45	06.81- 05.83	CS 275	12 1.0	
		06.81- 11.85	CA 129 IR	14 55				
		AC 06.81- 11.85	CA 506 IR	14 65				
Argenta 2.0 2000 Volumax		06.84- 07.85	CA 129 IR	14 55	06.84- 07.85	CS 275	12 1.0	
		06.84- 07.85	CA 119 IR	14 45				
Argenta 2.0 i.e. 2000	[132C3.000]	06.81- 11.85	CA 119 IR	14 45	06.81- 11.85	CS 275	12 1.0	
		06.81- 11.85	CA 129 IR	14 55				
		AC 06.81- 11.85	CA 506 IR	14 65				
Argenta 2.5 Diesel 2500	[8144.61]	06.81- 11.85	CA 316 IR	14 55	06.81- 11.85	CS 289	12 2.0	
		06.81- 11.85	CA 355 IR	14 65				
		AC 06.81- 11.85	CA 355 IR	14 65				
Argenta 2.5 TD	[8144.61.500.81]	07.83- 11.85	CA 316 IR	14 55	07.83- 11.85	CS 289	12 2.0	
		07.83- 11.85	CA 355 IR	14 65				
		AC 07.83- 11.85	CA 355 IR	14 65				
Barchetta 1.8 16V	[183A1.000]	04.95- 09.00	CA 1160 IR	14 65	04.95- 09.00	CS 1042	12 1.4	
		04.95- 09.00	CA 1313 IR	14 75				
		AC 04.95- 09.00	CA 1216 IR	14 85				
	[188A6.000]	Eng. -2988825	10.00- 12.04	CA 1160 IR	14 65	10.00- 12.04	CS 1053	12 1.1
		AC, Eng. -2988825	10.00- 12.04	CA 1223 IR	14 100			
		AC 10.00- 12.04	CA 1743 IR	14 90				
Brava 1.2 16V	[182B2.000]	PS 12.98- 10.00	CA 1349 IR	14 65	12.98- 10.00	CS 796	12 0.8	
		AC 12.98- 10.00	CA 1350 IR	14 85				
	[188A5.000]	12.98-	CA 1349 IR	14 65	12.98-	CS 796	12 0.8	
		AC 10.00-	CA 1742 IR	14 85				
Brava 1.4	[182A5.000]	10.95- 10.01	CA 1158 IR#	14 65	10.95- 10.01	CS 981	12 0.9	
		PS 10.95- 10.01	CA 1160 IR	14 65				
		PS 10.95- 10.01	CA 1313 IR	14 75				
		ACPS 10.95- 10.01	CA 1159 IR	14 85				
		AC 10.95- 10.01	CA 1159 IR	14 85				
Brava 1.4 12V	[182A3.000]	10.95- 10.01	CA 1158 IR#	14 65	10.95- 10.01	CS 981	12 0.9	
		PS 10.95- 10.01	CA 1160 IR	14 65				
		PS 10.95- 10.01	CA 1313 IR	14 75				
		ACPS 10.95- 10.01	CA 1159 IR	14 85				
		AC 10.95- 10.01	CA 1159 IR	14 85				
Brava 1.6 16V	[182B6.000]	01.99- 12.02	CA 1471 IR	14 90	01.99- 12.02	CS 1213	12 1.1	
		01.99- 12.02	CA 1648 IR	14 105				
Brava 1.6 16V EL	[182A6.000]	10.95- 10.01	CA 1220 IR	14 75	A13 01.97- 10.01	CS 1191	12 1.4	
		10.95- 10.01	CA 1221 IR	14 85				
		PS 10.95- 10.01	CA 1220 IR	14 75	AT 10.95- 10.01	CS 975	12 0.9	
		AC 10.95- 10.01	CA 1221 IR	14 85				
Brava 1.6 16V SX	[182A4.000]	11.98- 10.01	CA 1485 IR	14 80	11.98- 10.01	CS 1213	12 1.1	
		PS 02.96- 10.98	CA 1220 IR	14 75				
		AC 02.96- 10.98	CA 1221 IR	14 85				
		AC 11.98- 10.01	CA 1471 IR	14 90				
		AC 11.98- 10.01	CA 1648 IR	14 105				
Brava 1.8 16V GT	[182A2.000]	10.95- 01.01	CA 1159 IR	14 85	10.95- 10.01	CS 1042	12 1.4	
		10.95- 11.98	CA 1190 IR	14 75				
		11.98- 01.01	CA 1223 IR	14 100				
		AC 10.95- 11.98	CA 1189 IR	14 100				
		AC 12.95- 01.01	CA 1223 IR	14 100				
Brava 1.9 Diesel	[160A7.000]	10.95- 10.01	CA 1084 IR	14 65	10.95- 10.01	CS 992	12 2.2	
		AC 10.95- 10.01	CA 1161 IR	14 85				
Brava 1.9 JTD	[182B4.000]	12.98- 10.01	CA 1223 IR	14 100	12.98- 10.01	CS 1045	12 2.0	
		12.98- 10.01	CA 1558 IR	14 100				
		12.98- 10.01	CA 1698 IR	14 120				
	[182B9.000]	09.00- 10.01	CA 1558 IR	14 100	09.00- 10.01	CS 1045	12 2.0	
		09.00- 10.01	CA 1698 IR	14 120				
		09.00- 10.01	CA 1124	12 2.2				
Brava 1.9 TD	[182A7.000]	03.96- 10.01	CA 1190 IR	14 75	03.96- 10.01	CS 1124	12 2.2	
		AC 03.96- 10.01	CA 1189 IR	14 100				
	[182A8.000]	03.96- 10.01	CA 1190 IR	14 75				
		AC 03.96- 10.01	CA 1189 IR	14 100				
Bravo 1.2 16V	[182B2.000]	12.98- 10.00	CA 1349 IR	14 65	12.98- 10.00	CS 796	12 0.8	
		AC 12.98- 10.00	CA 1350 IR	14 85				
	[188A5.000]	12.98-	CA 1349 IR	14 65	12.98-	CS 796	12 0.8	
		AC 10.00-	CA 1742 IR	14 85				
Bravo 1.4	[182A3.000]	10.95- 10.01	CA 1158 IR#	14 65	10.95- 10.01	CS 981	12 0.9	
		PS 10.95- 10.01	CA 1160 IR	14 65				
		PS 10.95- 10.01	CA 1313 IR	14 75				
		ACPS 10.95- 10.01	CA 1159 IR	14 85				
		AC 10.95- 10.01	CA 1159 IR	14 85				
	[182A5.000]	10.95- 10.01	CA 1158 IR#	14 65	10.95- 10.01	CS 981	12 0.9	
		PS 10.95- 10.01	CA 1160 IR	14 65				
		PS 10.95- 10.01	CA 1313 IR	14 75				
		ACPS 10.95- 10.01	CA 1159 IR	14 85				
		AC 10.95- 10.01	CA 1159 IR	14 85				
[192B2.000]	04.07-	CA 1886 IR	14 70	04.07-	CS 1379	12 0.9		
	AC 04.07-	CA 1742 IR	14 85					
	AC 04.07-	CA 1998 IR*	14 105					
Bravo 1.4 T-Jet	[198A1.000]	09.07-	CA 1969 IR*	14 120	09.07-	CS 1379	12 0.9	
	[198A4.000]	09.07-	CA 1886 IR	14 70				
		AC 09.07-	CA 1969 IR*	14 120				



FIAT *continued*

Bravo 1.6	[182A6.000]	10.95- 10.01	CA 1220 IR	14 75	AT 10.95- 10.01	CS 1043	12 0.9
		10.95- 10.01	CA 1221 IR	14 85	A13 01.97- 10.01	CS 1191	12 1.4
		PS 10.95- 10.01	CA 1220 IR	14 75	11.98- 10.01	CS 1213	12 1.1
		AC 10.95- 10.01	CA 1221 IR	14 85	10.95- 10.01	CS 975	12 0.9
Bravo 1.6 SX	[182A4.000]	11.98- 10.01	CA 1485 IR	14 80	03.96- 11.98	CS 975	12 0.9
		PS 03.96- 10.98	CA 1220 IR	14 75	AT 03.96- 10.98	CS 1043	12 0.9
		AC 03.96- 10.98	CA 1221 IR	14 85	A13 01.97- 10.01	CS 1191	12 1.4
		AC 11.98- 10.01	CA 1471 IR	14 90	11.98- 10.01	CS 1213	12 1.1
Bravo 1.6 Multijet	[198A2.000]				03.08-	CS 1264	12 1.7
		A13 03.08-	CA 1995 IR	14 140	03.08-	CS 1045	12 2.0
	[198A3.000]				03.08-	CS 1264	12 1.7
Bravo 1.8 GT	[182A2.000]	A13 03.08-	CA 1995 IR	14 140	A13 03.08-	CS 1335	12 2.2
		10.95- 10.01	CA 1189 IR	14 100	10.95- 10.01	CS 1042	12 1.4
		10.95- 10.01	CA 1190 IR	14 75			
		AC 10.95- 10.01	CA 1189 IR	14 100			
Bravo 1.9 Diesel	[160A7.000]	AC 10.95- 10.01	CA 1216 IR	14 85			
		10.95- 10.01	CA 1084 IR	14 65	10.95- 10.01	CS 992	12 2.2
		AC 10.95- 10.01	CA 1161 IR	14 85			
Bravo 1.9 Diesel Multijet	[192A8.000]	A13 04.07-	CA 1698 IR	14 120	04.07-	CS 1335	12 2.2
	[937A5.000]	04.07-	CA 1885 IR	14 120	04.07-	CS 1264	12 1.7
					A13 04.07-	CS 1335	12 2.2
Bravo 1.9 JTD	[182B4.000]	12.98- 10.01	CA 1223 IR	14 100	12.98- 10.01	CS 1045	12 2.0
		12.98- 10.01	CA 1558 IR	14 100	12.98- 10.01	CS 1124	12 2.2
		12.98- 10.01	CA 1698 IR	14 120			
	[182B9.000]	09.00- 10.01	CA 1558 IR	14 100	09.00- 10.01	CS 1124	12 2.2
					09.00- 10.01	CS 1045	12 2.0
		AC 09.00- 10.01	CA 1698 IR	14 120	09.00- 10.01	CS 1264	12 1.7
Bravo 1.9 Multijet	[192B5.000]	A13 04.07- 12.08	CA 1698 IR	14 120	04.07- 12.08	CS 1335	12 2.2
Bravo 1.9 TD	[182A7.000]	03.96- 10.01	CA 1190 IR	14 75	03.96- 10.01	CS 1124	12 2.2
		AC 03.96- 10.01	CA 1189 IR	14 100	03.96- 10.01	CS 1045	12 2.0
Bravo 2.0 20V	[182A1.000]	10.95- 10.01	CA 1222 IR	14 85	10.95- 10.01	CS 1042	12 1.4
		AC 10.95- 10.01	CA 1218 IR	14 85			
	[182B7.000]	AC 10.95- 10.01	CA 1451 IR	14 100			
		11.98- 10.01	CA 1222 IR	14 85	11.98- 10.01	CS 1053	12 1.1
				11.98- 10.01	CS 1042	12 1.4	
Bravo 2.0 Multijet	[198A5.000]	09.08-	CA 1995 IR	14 140			
Campagnola 2.0	[6132A2.000]	06.74- 10.89	CA 129 IR	14 55			
Campagnola 2.4 Diesel	[Sofim-8144.61.200]	06.74- 10.89	CA 316 IR	14 55	06.74- 10.89	CS 689	12 2.5
Cinquecento 0.7	[170A.000]				12.91- 01.96	CS 711	12 1.0
Cinquecento 0.7 i	[170A.046]				10.92- 07.98	CS 711	12 1.0
Cinquecento 0.9	[170A1.000]	07.91- 12.93	CA 893 IR	14 55	07.91- 12.93	CS 1038	12 0.8
Cinquecento 0.9 i.e.	[1170A1.000]	07.91- 07.99	CA 893 IR	14 55	07.91- 07.99	CS 1038	12 0.8
	[1170A1.046]	07.91- 07.99	CA 893 IR	14 55	07.91- 07.99	CS 1038	12 0.8
	[170A1.046]	07.91- 12.93	CA 893 IR	14 55	07.91- 12.93	CS 1038	12 0.8
Cinquecento 1.1 Sporting	[176B2.000]	10.94- 01.98	CA 851 IR	14 65	10.94- 01.98	CS 796	12 0.8
		AC 10.94- 01.98	CA 851 IR	14 65 ▲			
Coupe 1.8 16V	[183A1.000]	03.96- 08.00	CA 1223 IR	14 100	03.96- 08.00	CS 1053	12 1.1
		03.96- 08.00	CA 1313 IR	14 75	03.96- 08.00	CS 1042	12 1.4
Coupe 2.0 16V	[836A3.000]	11.93- 08.96	CA 506 IR	14 65	11.93- 08.96	CS 584	12 1.4
		AC 11.93- 08.96	CA 1233 IR	14 100			
Coupe 2.0 20V	[182A1.000]	08.96- 04.98	CA 1222 IR	14 85	08.96- 04.98	CS 1053	12 1.1
		AC 08.96- 04.98	CA 1218 IR	14 85	08.96- 04.98	CS 1042	12 1.4
	[182B3.000]	04.98- 08.00	CA 1222 IR	14 85	04.98- 08.00	CS 1053	12 1.1
Coupe 2.0 Turbo 16V	[175A1.000]	AC 04.98- 08.00	CA 1218 IR	14 85			
		11.93- 08.96	CA 506 IR	14 65	11.93- 08.96	CS 584	12 1.4
Coupe 2.0 Turbo 20V	[175A3.000]	AC 11.93- 08.96	CA 1233 IR	14 100			
		08.96- 08.00	CA 1451 IR	14 100	08.96- 08.00	CS 1042	12 1.4
Croma 1.6	[154A.048]	RHD 08.96- 08.00	CA 1222 IR	14 85	08.96- 08.00	CS 1053	12 1.1
		AC 08.96- 08.00	CA 1218 IR	14 85			
		AC 08.96- 08.00	CA 1451 IR	14 100			
		12.85- 02.89	CA 129 IR	14 55	12.85- 02.89	CS 393	12 0.9
		12.85- 02.89	CA 506 IR	14 65 ▲	12.85- 02.89	CS 514	12 1.4
Croma 1.8 16V	[939A4.000]	12.05-	CA 1833 IR	14 120	12.05-	CS 1438	12 1.1
Croma 1.9 Diesel Multijet	[939A1.000]	06.05-	CA 1885 IR	14 120	06.05-	CS 1264	12 1.7
		06.05-	CA 1995 IR	14 140			
	[939A2.000]	06.05-	CA 1885 IR	14 120	06.05-	CS 1045	12 2.0
		06.05-	CA 1995 IR	14 140	A13 06.05-	CS 1335	12 2.2
Croma 1.9 Multijet	[939A7.000]	06.05-	CA 1884 IR	14 105	06.05-	CS 1264	12 1.7
		06.05-	CA 1995 IR	14 140			
Croma 1.9 TD	[154C6.000]	03.88- 10.92	CA 506 IR	14 65	03.88- 10.92	CS 351	12 2.2
		AC 03.88- 10.92	CA 644 IR	14 90			
Croma 1.9 TDDi	[154D1.000]	11.92- 12.96	CA 506 IR	14 65	11.92- 12.96	CS 350	12 2.2
		AC 11.92- 12.96	CA 644 IR	14 90			
Croma 2.0 2000 CHT	[154A1.000]	12.85- 01.87	CA 129 IR	14 55	12.85- 02.89	CS 393	12 0.9
		12.85- 02.89	CA 506 IR	14 65	12.85- 02.89	CS 514	12 1.4
	[154C5.000]	01.91- 09.92	CA 506 IR	14 65	01.91- 09.92	CS 514	12 1.4
		01.91- 09.92	CA 727 IR	14 90			
		AC 01.91- 09.92	CA 727 IR	14 90			
Croma 2.0 16V	[154E1.000]	08.92- 12.96	CA 1039 IR	14 80	08.92- 12.96	CS 514	12 1.4
		08.92- 12.96	CA 1234 IR	14 90			





Croma 2.0 i.e. 2000	[154C3.000]	03.87- 09.92	CA 506 IR	14 65	03.87- 09.92	CS 393	12 0.9
		AC 03.87- 09.92	CA 569 IR	14 85	AT 03.87- 09.90	CS 514	12 1.4
	[154C3.046]	10.87- 08.96	CA 506 IR	14 65	AT 10.87- 12.91	CS 514	12 1.4
		AC 10.87- 07.90	CA 569 IR	14 85	01.92- 08.96	CS 965	12 1.4
		AC 07.90- 08.96	CA 1234 IR	14 90	10.87- 06.90	CS 393	12 0.9
	[834B.000]	03.87- 09.92	CA 506 IR	14 65	03.87- 09.92	CS 393	12 0.9
		AC 03.87- 09.92	CA 569 IR	14 85	AT 03.87- 09.90	CS 514	12 1.4
	[834B.048]	03.86- 09.90	CA 506 IR	14 65	03.86- 09.90	CS 393	12 0.9
		AC 03.86- 09.90	CA 569 IR	14 85	AT 03.86- 09.90	CS 514	12 1.4
	[834B.146]	11.92- 08.96	CA 506 IR	14 65	11.92- 08.96	CS 965	12 1.4
	AC 11.92- 08.96	CA 1234 IR	14 90				
Croma 2.0 i.e. Turbo	[834C.146]	11.86- 09.90	CA 506 IR	14 65	11.86- 09.90	CS 393	12 0.9
		AC 11.86- 09.90	CA 569 IR	14 85			
Croma 2.0 i.e. Turbo 2000	[154A2.000]	12.85- 06.90	CA 506 IR	14 65	12.85- 06.90	CS 393	12 0.9
		AC 12.85- 06.90	CA 569 IR	14 85	AT 12.85- 06.90	CS 514	12 1.4
	[154C4.046]	10.90- 08.96	CA 506 IR	14 65	01.92- 08.96	CS 965	12 1.4
		AC 10.90- 08.96	CA 1234 IR	14 90	10.90- 11.91	CS 514	12 1.4
	[834C.146]	06.87- 09.90	CA 506 IR	14 65	A34 06.87- 09.90	CS 514	12 1.4
		AC 06.87- 07.90	CA 569 IR	14 85	06.87- 06.90	CS 393	12 0.9
	AC 07.90- 09.90	CA 1234 IR	14 90				
Croma 2.2 16V	[194A1.000]				06.05- 04.07	CS 1291	12 1.8
					04.07-	CS 1461*	12
Croma 2.4 JTDM Multijet	[939A3.000]	06.05-	CA 2016 IR	14 150	06.05-	CS 1335	12 2.2
Croma 2.5 V6	[834G.000]				06.93- 12.96	CS 585	12 1.4
Croma 2.5 Diesel	[8144.67]	12.85- 12.89	CA 355 IR	14 65	12.85- 12.89	CS 351	12 2.2
		AC 12.85- 12.89	CA 569 IR	14 85			
Croma 2.5 TD	[8144.97S]	12.91- 08.96	CA 355 IR	14 65	12.91- 08.96	CS 338	12 2.5
		AC 12.91- 08.96	CA 569 IR	14 85			
Croma 2.5 TD 2500	[8144.91.2000]	12.85- 08.89	CA 355 IR	14 65	12.85- 08.89	CS 351	12 2.2
		AC 12.85- 08.89	CA 569 IR	14 85			
	[8144.97]	05.89- 08.96	CA 355 IR	14 65	05.89- 08.96	CS 351	12 2.2
		AC 05.89- 08.96	CA 1234 IR	14 90			
	[8144.97Y]	05.89- 08.96	CA 355 IR	14 65	11.92- 08.96	CS 351	12 2.2
	AC 05.89- 08.96	CA 1234 IR	14 90				
Doblo 1.2 i.e. 8V	[223A5.000]	03.01- 10.01	CA 890 IR	14 65	03.01-	CS 1125	12 0.8
		10.01-	CA 1843 IR	14 60			
		04.02-	CA 1844 IR	14 70			
		PS 03.01- 04.03	CA 1153 IR	14 65			
		AC 03.01-	CA 1154 IR	14 75			
Doblo 1.3 Diesel Multijet	[199A2.000]	10.05-	CA 1856 IR	14 75	10.05-	CS 1346	12 1.3
		AC 10.05-	CA 1862 IR	14 90			
		AC 10.05-	CA 1934 IR	14 105			
	[223A9.000]	10.05-	CA 1856 IR	14 75	10.05-	CS 1346	12 1.3
	AC 10.05-	CA 1862 IR	14 90				
	AC 10.05-	CA 1934 IR	14 105				
Doblo 1.3 JTD 16V	[188A9.000]	05.04-	CA 1856 IR	14 75	05.04-	CS 1346	12 1.3
		AC 05.04-	CA 1862 IR	14 90			
		AC 05.04-	CA 1934 IR	14 105			
Doblo 1.4	[350A1.000]	10.05-	CA 1886 IR	14 70	10.05-	CS 1379	12 0.9
Doblo 1.6	[182B6.000]	09.02-	CA 1471 IR	14 90	09.02-	CS 1213	12 1.1
		09.02-	CA 1485 IR	14 80	09.02-	CS 1345	12 1.3
		AC 09.02-	CA 1648 IR	14 105			
Doblo 1.6 i.e. 16V	[182B6.000]	10.01-	CA 1471 IR	14 90	10.01-	CS 1345	12 1.3
		10.01-	CA 1485 IR	14 80	10.01-	CS 1213	12 1.1
		10.01-	CA 1648 IR	14 105			
Doblo 1.9 Diesel	[223A6.000]	03.01-	CA 1696 IR	14 65	03.01-	CS 1212	12 1.8
		AC 03.01-	CA 1558 IR	14 100			
		AC 03.01-	CA 1697 IR	14 90			
Doblo 1.9 Diesel Multijet	[186A9.000]	10.05-	CA 1697 IR	14 90	10.05-	CS 1264	12 1.7
		AC 10.05-	CA 1558 IR	14 100			
		AC 10.05-	CA 1698 IR	14 120			
Doblo 1.9 JTD	[182B9.000]	10.01-	CA 1558 IR	14 100	10.01-	CS 1045	12 2.0
		10.01-	CA 1697 IR	14 90	10.01-	CS 1264	12 1.7
		AC 10.01-	CA 1558 IR	14 100			
		AC 10.01-	CA 1697 IR	14 90			
	[223A7.000]	10.01- 09.05	CA 1558 IR	14 100	10.01- 09.05	CS 1045	12 2.0
		10.01- 09.05	CA 1697 IR	14 90	02.02- 09.05	CS 1264	12 1.7
	[223B1.000]	10.01- 09.05	CA 1558 IR	14 100	10.01- 09.05	CS 1045	12 2.0
		10.01- 09.05	CA 1697 IR	14 90	02.02- 09.05	CS 1264	12 1.7
	[223B2.000]	AC 10.01-	CA 1558 IR	14 100	10.01-	CS 1045	12 2.0
		AC 10.01-	CA 1697 IR	14 90	10.01-	CS 1264	12 1.7
Ducato 1.8	[169B]	01.82- 12.90	CA 150 IR	14 50	01.82- 12.90	CS 352	12 0.85
					01.82- 12.90	CS 129	12 0.9
					07.82- 12.88	CS 352	12 0.85
Ducato 1.9 Diesel	[149B1.000]	01.88- 03.94	CA 129 IR	14 55	01.88- 03.94	CS 554	12 2.2
	[230A2.000]	03.94- 04.02	CA 1258 IR	14 75	03.94- 04.02	CS 554	12 2.2
		AC 03.94- 04.02	CA 1348 IR	14 100			
		AC 03.94- 04.02	CA 1437 IR	14 85			
	[D9B]	04.98- 10.01	CA 1086 IR	14 80	04.98- 04.02	CS 554	12 2.2
[DJY]	04.98- 04.02	CA 638 IR	14 80	04.98- 04.02	CS 1177	12 1.7	
Ducato 1.9 Diesel Combinato	[230A2.000]	06.95- 10.01	CA 1258 IR	14 75	06.95- 10.01	CS 554	12 2.2
		AC 06.95- 10.01	CA 1348 IR	14 100			
		AC 06.95- 10.01	CA 1437 IR	14 85			
Ducato 1.9 Diesel Panorama	[149B1.000]	02.87- 03.94	CA 129 IR	14 55	02.87- 03.94	CS 554	12 2.2
		02.87- 08.90	CA 316 IR	14 55			
		02.87- 08.90	CA 355 IR	14 65			
		07.90- 03.94	CA 642 IR	14 55			
Ducato 1.9 TD	[230A3.000]	03.94- 04.02	CA 1258 IR	14 75	03.94- 04.02	CS 554	12 2.2
		ACPS 03.94- 04.02	CA 1348 IR	14 100			
		AC 03.94- 04.02	CA 1348 IR	14 100			
		AC 03.94- 04.02	CA 1437 IR	14 85			



FIAT *continued*

	[230A4.000]	08.94- 04.02	CA 1258 IR	14 75		08.94- 04.02	CS 554	12 2.2	
		ACPS 08.94- 04.02	CA 1348 IR	14 100					
		AC 08.94- 04.02	CA 1348 IR	14 100					
		AC 08.94- 04.02	CA 1437 IR	14 85					
	[280A1.000]	03.89- 03.94	CA 129 IR	14 55		03.89- 03.94	CS 554	12 2.2	
		03.89- 03.94	CA 316 IR	14 55					
		03.89- 03.94	CA 355 IR	14 65					
		03.89- 03.94	CA 642 IR	14 55					
	[DHX (XUD9TF/L)]	04.98- 04.02	CA 1086 IR	14 80		04.98- 04.02	CS 594	12 1.4	
		04.98-	CA 1305 IR	14 65		04.98-	CS 1177	12 1.7	
		04.98-	CA 638 IR	14 80					
Ducato 1.9 TD Panorama	[280A1.000]	03.89- 08.90	CA 129 IR	14 55		03.89- 03.94	CS 554	12 2.2	
		03.89- 03.94	CA 316 IR	14 55					
		03.89- 03.94	CA 355 IR	14 65					
		07.90- 03.94	CA 642 IR	14 55					
Ducato 2.0	[170B]	07.85- 08.90	CA 150 IR	14 50		07.85- 08.90	CS 352	12 0.85	
	[170D]	08.88- 03.94	CA 150 IR	14 50		08.88- 03.94	CS 352	12 0.85	
	[RFL]	04.02-	CA 1086 IR	14 80		04.02-	CS 566	12 1.1	
		04.02-	CA 825 IR	14 95		04.02-	CS 715	12 1.4	
		04.02-	CA 836 IR	14 120					
	[RFX (XU10J2U)]	03.94- 04.02	CA 1086 IR	14 80		A13 03.94- 04.02	CS 715	12 1.4	
		03.94- 04.02	CA 825 IR	14 95		03.94- 04.02	CS 566	12 1.1	
		AC 03.94- 04.02	CA 825 IR	14 95					
		AC 03.94- 04.02	CA 836 IR	14 120					
	[XN1T]	01.82- 08.90	CA 150 IR	14 50		01.82- 08.90	CS 352	12 0.85	
Ducato 2.0 4x4	[170D]	06.90- 05.94	CA 150 IR	14 50		06.90- 05.94	CS 352	12 0.85	
	[RFX (XU10J2U)]	06.98- 04.02	CA 1086 IR	14 80		A13 07.99- 04.02	CS 715	12 1.4	
		AC 06.98- 04.02	CA 825 IR	14 95		06.98- 04.02	CS 566	12 1.1	
		AC 06.98- 04.02	CA 836 IR	14 120					
Ducato 2.0 Panorama	[170B]	01.86- 08.90	CA 150 IR	14 50		01.86- 08.90	CS 352	12 0.85	
	[170D]	09.88- 03.94	CA 150 IR	14 50		09.88- 03.94	CS 352	12 0.85	
	[XN1T]	07.82- 05.85	CA 150 IR	14 50		07.82- 05.85	CS 352	12 0.85	
Ducato 2.0 BioPower Bipower	[RFL]	04.02-	CA 1086 IR	14 80		04.02-	CS 715	12 1.4	
		04.02-	CA 836 IR	14 120		04.02-	CS 566	12 1.1	
Ducato 2.0 JTD	[RHV (DW10UTD)]	10.01- 05.04	CA 1564 IR	14 90		04.02-	CS 570	12 3.1	
		05.04-	CA 1879 IR	14 90		04.02-	CS 1177	12 1.7	
		AC 10.01- 05.04	CA 1553 IR	14 150		10.01- 04.02	CS 594	12 1.4	
		AC 10.01- 05.04	CA 1646 IR	14 120					
		AC 04.02- 05.04	CA 1509 IR	14 150					
		AC 05.04-	CA 1761 IR	14 150					
Ducato 2.2 JTD Multijet	[4HV]	07.06-	CA 1928 IR	14 150		07.06-	CS 1421	12 2.0	
Ducato 2.3 JTD	[F1AE0481C]	04.02-	CA 1700 IR	14 110		01.05-	CS 1389	12 2.5	
		04.02-	CA 1837 IR	14 140		04.02-	CS 1198	12 2.3	
Ducato 2.3 JTD Multijet	[F1AE0481D]	07.06-	CA 1700 IR	14 110		07.06-	CS 1434*	12 2.3	DR
		07.06-	CA 1837 IR	14 140	M38 Transmission	07.06-	CS 1449	12 2.5	BO
Ducato 2.3 Multijet	[F1AE0481N]	01.07-	CA 1700 IR	14 110		01.07-	CS 1434*	12 2.3	DR
		01.07-	CA 1837 IR	14 140	M38 Transmission	01.07-	CS 1449	12 2.5	BO
Ducato 2.4 Diesel	[8144.61]	01.82- 12.85	CA 255 IR	14 45		01.82- 12.85	CS 289	12 2.0	
		01.82- 12.85	CA 316 IR	14 55					
		01.82- 12.85	CA 355 IR	14 65					
Ducato 2.4 Diesel 4x4	[8140.61]	09.86- 10.87	CA 255 IR	14 45		09.86- 10.87	CS 289	12 2.0	
		09.86- 10.87	CA 316 IR	14 55					
		09.86- 10.87	CA 355 IR	14 65					
	[8144.61]	09.86- 05.90	CA 255 IR	14 45		09.86- 05.90	CS 289	12 2.0	
		09.86- 05.90	CA 316 IR	14 55					
		09.86- 05.90	CA 355 IR	14 65					
Ducato 2.4 Diesel Panorama	[8144.61]	07.82- 12.85	CA 255 IR	14 45		07.82- 12.85	CS 289	12 2.0	
		07.82- 12.85	CA 316 IR	14 55					
		07.82- 12.85	CA 355 IR	14 65					
Ducato 2.5 Diesel	[8140.67]	03.94- 04.02	CA 1039 IR	14 80		04.99- 04.02	CS 1109	12 2.6	
		12.99- 04.02	CA 1835 IR	14 120		03.94- 04.02	CS 973	12 2.2	
		Eng. 2976898- 12.99- 04.02	CA 1835 IR	14 120					
		AC, Eng. 2976898- 12.99- 04.02	CA 1835 IR	14 120					
		AC 03.94- 04.02	CA 1157 IR	14 110					
	[8144.67]	01.86- 08.90	CA 255 IR	14 45		01.86- 03.94	CS 289	12 2.0	
		01.86- 03.94	CA 316 IR	14 55		06.90- 08.90	CS 510	12 2.2	
		01.86- 03.94	CA 355 IR	14 65					
	[CRD93L]	01.82- 08.90	CA 316 IR	14 55		01.82- 08.90	CS 510	12 2.2	
		01.82- 08.90	CA 355 IR	14 65		01.82- 08.90	CS 289	12 2.0	
Ducato 2.5 Diesel 4x4	[8140.67]	Eng. 2976898- 12.99- 04.02	CA 1835 IR	14 120		03.94- 04.02	CS 1109	12 2.6	
		Eng. -2976897 03.94- 04.02	CA 1039 IR	14 80	Chas. -5546596	03.94- 04.02	CS 973	12 2.2	
		Eng. -2976897 03.94- 04.02	CA 1157 IR	14 110					
	[8144.67]	03.89- 08.90	CA 316 IR	14 55		06.90- 03.94	CS 510	12 2.2	
		03.89- 08.90	CA 355 IR	14 65		03.89- 03.94	CS 289	12 2.0	
		03.89- 03.94	CA 642 IR	14 55					
Ducato 2.5 Diesel Panorama	[8144.67]	01.86- 03.94	CA 316 IR	14 55		01.86- 03.94	CS 289	12 2.0	
		01.86- 03.94	CA 355 IR	14 65					
	[CRD93L]	01.86- 08.90	CA 316 IR	14 55		01.86- 06.90	CS 289	12 2.0	
Ducato 2.5 Diesel Panorama 4x4	[8144.67]	01.87- 03.94	CA 316 IR	14 55		01.87- 03.94	CS 289	12 2.0	
		01.87- 03.94	CA 355 IR	14 65					
Ducato 2.5 TD	[8140.27]	07.90- 03.94	CA 316 IR	14 55		07.90- 03.94	CS 510	12 2.2	
		07.90- 03.94	CA 355 IR	14 65					
	[8144.21]	01.86- 08.90	CA 255 IR	14 45		01.86- 08.90	CS 510	12 2.2	
		01.86- 08.90	CA 316 IR	14 55					
		01.86- 08.90	CA 355 IR	14 65					
Ducato 2.5 TD 4x4	[8140.27]	07.90- 03.94	CA 316 IR	14 55		07.90- 03.94	CS 510	12 2.2	
		07.90- 03.94	CA 355 IR	14 65					
		07.90- 03.94	CA 642 IR	14 55					



Ducato 2.5 TD Panorama	[8140.27]	08.90- 03.94	CA 316 IR	14 55	08.90- 03.94	CS 510	12 2.2
		08.90- 03.94	CA 355 IR	14 65			
	[8144.21]	01.87- 08.90	CA 316 IR	14 55	01.87- 08.90	CS 510	12 2.2
		01.87- 08.90	CA 355 IR	14 65			
Ducato 2.5 TD Panorama 4x4	[8140.27]	01.91- 03.94	CA 316 IR	14 55	01.91- 03.94	CS 510	12 2.2
		01.91- 03.94	CA 355 IR	14 65			
	[8144.21]	01.86- 08.90	CA 316 IR	14 55	01.86- 08.90	CS 510	12 2.2
		01.86- 08.90	CA 355 IR	14 65			
Ducato 2.5 TDi	[8140.47]	03.94- 04.02	CA 1039 IR	14 80	03.00- 04.02	CS 1198	12 2.3
		12.99- 04.02	CA 1835 IR	14 120	04.99- 04.02	CS 1109	12 2.6
	Eng. 2976898- 12.99- 04.02	CA 1835 IR	14 120	03.94- 03.00	CS 973	12 2.2	
	AC 03.94- 04.02	CA 1157 IR	14 110				
	[8140.47R]	03.94- 04.02	CA 1039 IR	14 80	03.00- 04.02	CS 1109	12 2.6
	Eng. 2976898- 12.99- 04.02	CA 1835 IR	14 120	03.94- 04.02	CS 973	12 2.2	
	Eng. -2976897 03.94- 04.02	CA 1039 IR	14 80				
	Eng. -2976897 03.94- 04.02	CA 1157 IR	14 110				
	AC, Eng. 2976898- 12.99- 04.02	CA 1835 IR	14 120				
	AC 03.94- 04.02	CA 1157 IR	14 110				
Ducato 2.5 TDi 4x4	[8140.47]	Eng. 2976898- 12.99- 04.02	CA 1835 IR	14 120	Chas. -5546596 03.94- 04.02	CS 1109	12 2.6
		Eng. -2976897 03.94- 04.02	CA 1039 IR	14 80	Chas. -5546596 03.94- 04.02	CS 973	12 2.2
		Eng. -2976897					
		Eng. -2976897 03.94- 04.02	CA 1157 IR	14 110			
	Eng. -2976897						
Ducato 2.5 TDi Maxi	[8140.47]	Eng. 2976898- 12.99- 04.02	CA 1835 IR	14 120	Chas. -5546596 03.94- 04.02	CS 973	12 2.2
		Eng. -2976897 03.94- 04.02	CA 1039 IR	14 80			
		Eng. -2976897 03.94- 04.02	CA 1157 IR	14 110			
Ducato 2.8 Diesel	[8140.63]	Eng. 2976898- 12.99- 04.02	CA 1835 IR	14 120	02.98- 04.02	CS 1198	12 2.3
		Eng. -2976897 02.98- 04.02	CA 1039 IR	14 80	02.98- 04.02	CS 1109	12 2.6
		Eng. -2976897					
		Eng. -2976897 02.98- 04.02	CA 1157 IR	14 110			
		Eng. -2976897					
	Eng. -2976897 05.98- 04.02	CA 1039 IR	14 80				
	Eng. -2976897 05.98- 04.02	CA 1157 IR	14 110				
Ducato 2.8 Diesel 4x4	[8140.63]	08.98-	CA 1039 IR	14 80	08.98-	CS 1198	12 2.3
		08.98-	CA 1157 IR	14 110			
Ducato 2.8 JTD	[8140.43N]	05.04-	CA 1643 IR	14 120	05.04-	CS 1198	12 2.3
		05.04-	CA 1781 IR	14 90			
	[8140.43S]	11.00- 04.02	CA 1643 IR	14 120	11.00- 04.02	CS 1198	12 2.3
		11.00- 04.02	CA 1781 IR	14 90	01.05-	CS 1389	12 2.5
Ducato 2.8 JTD 4x4	[8140.43S]	11.00- 04.02	CA 1643 IR	14 120	11.00- 04.02	CS 1198	12 2.3
		11.00- 04.02	CA 1781 IR	14 90	01.05-	CS 1389	12 2.5
Ducato 2.8 TDi	[8140.43]	10.97- 04.02	CA 1039 IR	14 80	10.97- 04.02	CS 1109	12 2.6
		10.97- 12.99	CA 1157 IR	14 110	10.97- 04.02	CS 1198	12 2.3
		12.99- 04.02	CA 1835 IR	14 120	10.97- 03.00	CS 973	12 2.2
		Eng. 2976898- 12.99- 04.02	CA 1835 IR	14 120			
		Eng. -2976897 10.97- 04.02	CA 1039 IR	14 80			
	Eng. -2976897						
	Eng. -2976897 10.97- 04.02	CA 1157 IR	14 110				
Ducato 2.8 TDi 4x4	[8140.43]	07.99-	CA 1039 IR	14 80	07.99-	CS 1109	12 2.6
		07.99-	CA 1157 IR	14 110	07.99- 04.02	CS 1198	12 2.3
		Eng. 2976898- 06.99- 04.02	CA 1835 IR	14 120			
		Eng. -2976897 10.97- 04.02	CA 1039 IR	14 80			
		Eng. -2976897 10.97- 04.02	CA 1157 IR	14 110			
Ducato 3.0 JTD Multijet Power	[F1CE0481D]	07.06-	CA 1913 IR	14 140	07.06-	CS 1449	12 2.5
		07.06-	CA 1915 IR	14 110			
Ducato 3.0 140 Natural Power	[F1CE0441A]	04.09-	CA 1913 IR	14 140			
		04.09-	CA 1915 IR	14 110			
Duna 1.1	[146A4.048]	07.91- 07.96	CA 252 IR	14 55	07.91- 07.96	CS 368	12 0.9
		07.91- 07.96	CA 909 IR	14 45	07.91- 07.96	CS 396	12 0.8
	[146A6.000]	10.86- 12.91	CA 909 IR	14 45	10.86- 12.91	CS 396	12 0.8
		01.87- 12.91	CA 252 IR	14 55	01.87- 12.91	CS 368	12 0.9
Duna 1.3	[146A5.000]	01.87- 12.91	CA 909 IR	14 45	01.87- 12.91	CS 396	12 0.8
Duna 1.7 Diesel DS	[149B3.000]	01.87- 12.91	CA 129 IR	14 55	01.87- 12.91	CS 374	12 1.7
Elba 1.3		04.86- 12.93	CA 909 IR	14 45	04.86- 12.93	CS 396	12 0.8
		04.86- 12.93	CA 252 IR	14 55			
Elba 1.5	[149C3.000]	01.92- 12.96	CA 254 IR	14 65	01.92- 12.96	CS 285	12 0.8
		01.92- 12.96	CA 645 IR	14 100			
		01.92- 12.96	CA 645 IR	14 100	04.86- 12.96	CS 285	12 0.8
		01.92- 12.96	CA 254 IR	14 65			
Elba 1.6	[159A3.000]	04.89- 12.93	CA 596 IR	14 65	04.89- 12.93	CS 285	12 0.8
		01.94- 12.96	CA 596 IR	14 65	01.94- 12.96	CS 285	12 0.8
Elba 1.7 Diesel	[146B2.000]	04.89- 12.96	CA 1435 IR	14 55	04.89- 12.96	CS 1059	12 1.7
Fiorino 0.9	[100GL.000]	10.77- 03.81	CA 307 IR	14 45	10.77- 03.81	CS 90	12 0.8
Fiorino 1.0	[127A.000]	01.80- 12.87	CA 127 IR	14 45	01.80- 12.87	CS 396	12 0.8
		01.80- 12.87	CA 252 IR	14 55	10.82- 10.87	CS 147	12 0.8
		Eng. 1366252- 10.82- 10.87	CA 252 IR	14 55			
	[156A.000]				12.86- 04.88	CS 371	12 0.9
Fiorino 1.05	[127A.000]	01.80- 12.87	CA 127 IR	14 45	01.80- 12.87	CS 396	12 0.8
		01.80- 12.87	CA 77 IR	14 33			
Fiorino 1.1	[146A9.000]	Eng. 3319637- 11.86- 04.88	CA 252 IR	14 55	11.86- 12.93	CS 396	12 0.8
		Eng. 3319637- 09.87- 12.88	CA 252 IR	14 55			
		Eng. 3319637- 05.88- 12.93	CA 252 IR	14 55			
		Eng. -3319636 11.86- 04.88	CA 909 IR	14 45			
		Eng. -3319636 09.87- 12.88	CA 909 IR	14 45			
		Eng. -3319636 05.88- 12.93	CA 909 IR	14 45			
Fiorino 1.3	[146A5.000]	09.93- 12.01	CA 252 IR	14 55	12.87- 06.95	CS 396	12 0.8
		Eng. 3319637- 12.87- 08.93	CA 252 IR	14 55			
		Eng. -3319636 12.87- 08.93	CA 909 IR	14 45			
		Chas. 3319637- 01.88- 08.93	CA 252 IR	14 55			
		Chas. -3319636 01.88- 08.93	CA 909 IR	14 45			
	01.07-	CA 1589 IR	14 90	01.07-	CS 390	12 0.9	
	01.07-	CA 1499 IR	14 80	01.07-	CS 581	12 1.0	



FIAT *continued*

Fiorino 1.3 Diesel	[127A5.000]					03.82- 12.88	<b>CS 368</b>	12 0.9
Fiorino 1.3 Multijet	[199A2.000]	02.08-	CA 1856 IR	14 75		02.08-	<b>CS 1346</b>	12 1.3
		AC 02.08-	CA 1862 IR	14 90				
		01.07-	CA 1862 IR	14 90		01.07-	<b>CS 1346</b>	12 1.3
		01.07-	CA 1856 IR	14 75				
Fiorino 1.3 Multijet QUBO	[199A2.000]	09.08-	CA 1856 IR	14 75		09.08-	<b>CS 1346</b>	12 1.3
		AC 09.08-	CA 1862 IR	14 90				
Fiorino 1.4	[146C5.000]	09.93- 06.95	CA 596 IR	14 65		09.93- 06.95	<b>CS 285</b>	12 0.8
	[146D5.000]	06.95- 12.01	CA 596 IR	14 65		06.95- 12.01	<b>CS 285</b>	12 0.8
	[KfV]	02.08-	CA 1499 IR	14 80		02.08-	<b>CS 390</b>	12 0.9
						02.08-	<b>CS 581</b>	12 1.0
Fiorino 1.4 QUBO	[KfV]	09.08-	CA 1499 IR	14 80		09.08-	<b>CS 390</b>	12 0.9
						09.08-	<b>CS 581</b>	12 1.0
Fiorino 1.5	[149C1.000]	01.88- 08.93	CA 252 IR	14 55		01.88- 08.93	<b>CS 285</b>	12 0.8
		01.88- 08.93	CA 254 IR	14 65				
Fiorino 1.5 i.e.	[149C1.000]	05.88- 12.93	CA 252 IR	14 55		05.88- 12.93	<b>CS 285</b>	12 0.8
		05.88- 12.93	CA 254 IR	14 65				
Fiorino 1.6	[146C6.000]	10.93- 05.01	CA 596 IR	14 65		12.96- 05.01	<b>CS 975</b>	12 0.9
						10.93- 12.96	<b>CS 285</b>	12 0.8
	[146D6.000]	01.94- 12.01	CA 596 IR	14 65		12.96- 05.01	<b>CS 975</b>	12 0.9
						01.94- 12.01	<b>CS 285</b>	12 0.8
Fiorino 1.7 Diesel	[146B2.000]	05.88- 12.97	CA 1435 IR	14 55		05.88- 10.91	<b>CS 286</b>	12 1.6
						11.91- 10.96	<b>CS 1059</b>	12 1.7
						05.88- 12.97	<b>CS 374</b>	12 1.7
	[149B2.000]	01.88-	CA 1435 IR	14 55		01.88- 10.91	<b>CS 374</b>	12 1.7
						11.91-	<b>CS 1059</b>	12 1.7
						01.88- 10.91	<b>CS 286</b>	12 1.6
	[149B3.000]	12.87- 05.00	CA 1435 IR	14 55		12.87- 10.91	<b>CS 374</b>	12 1.7
						11.91- 05.00	<b>CS 1059</b>	12 1.7
						12.87- 10.91	<b>CS 286</b>	12 1.6
Fiorino 1.7 TD	[146D7.000]	01.97- 12.98	CA 1199 IR	14 100		06.99- 12.01	<b>CS 1037</b>	12 1.7
		01.97- 12.01	CA 129 IR	14 55		01.97- 12.01	<b>CS 1059</b>	12 1.7
		01.97- 12.01	CA 1435 IR	14 55	▲			
Grande Punto 1.2	[199A.4000]	10.05-	CA 1886 IR	14 70		10.05-	<b>CS 1379</b>	12 0.9
		AC 10.05-	CA 1766 IR	14 75				
		AC 10.05-	CA 1998 IR*	14 105				
Grande Punto 1.3 Diesel Multijet	[199A2.000]	10.05-	CA 1856 IR	14 75		10.05-	<b>CS 1346</b>	12 1.3
		AC 10.05-	CA 1855 IR	14 75				
		AC 10.05-	CA 1862 IR	14 90				
		AC 10.05-	CA 1934 IR	14 105				
	[199A3.000]	10.05-	CA 1856 IR	14 75		10.05-	<b>CS 1346</b>	12 1.3
		AC 10.05-	CA 1855 IR	14 75				
		AC 10.05-	CA 1862 IR	14 90				
		AC 10.05-	CA 1934 IR	14 105				
Grande Punto 1.4	[350A1.000]	10.05-	CA 1886 IR	14 70		10.05-	<b>CS 1379</b>	12 0.9
		AC 10.05-	CA 1766 IR	14 75				
		AC 10.05-	CA 1998 IR*	14 105				
Grande Punto 1.4 Abarth	[199A8.000]	12.07-	CA 1969 IR*	14 120		12.07-	<b>CS 1379</b>	12 0.9
Grande Punto 1.4 16V	[199A6.000]	10.05-	CA 1766 IR	14 75		10.05-	<b>CS 1379</b>	12 0.9
		10.05-	CA 1886 IR	14 70				
		A13 10.05-	CA 1998 IR*	14 105				
Grande Punto 1.4 T-Jet	[198A4.000]	09.07-	CA 1886 IR	14 70		09.07-	<b>CS 1379</b>	12 0.9
		09.07-	CA 1969 IR*	14 120				
Grande Punto 1.9 Diesel Multijet	[199A5.000]	10.05-	CA 1885 IR	14 120		10.05-	<b>CS 1264</b>	12 1.7
							<b>CS 1045</b>	12 2.0
	[939A1.000]	10.05-	CA 1885 IR	14 120		10.05-	<b>CS 1264</b>	12 1.7
Idea 1.2 16V	[188A5.000]	01.04-	CA 1843 IR	14 60		01.04-	<b>CS 1379</b>	12 0.9
		AC 01.04-	CA 1742 IR	14 85				
Idea 1.3 Diesel Multijet	[199A3.000]	10.05-	CA 1856 IR	14 75		10.05-	<b>CS 1346</b>	12 1.3
		AC 10.05-	CA 1862 IR	14 90				
		AC 10.05-	CA 1934 IR	14 105				
Idea 1.3 JTD	[188A9.000]	01.04-	CA 1856 IR	14 75		01.04-	<b>CS 1346</b>	12 1.3
		AC 01.04-	CA 1862 IR	14 90				
		AC 01.04-	CA 1934 IR	14 105				
Idea 1.4	[192B2.000]	12.03-	CA 1742 IR	14 85		12.03-	<b>CS 1379</b>	12 0.9
		12.03-	CA 1766 IR	14 75				
		12.03-	CA 1886 IR	14 70				
	[350A1.000]	10.05-	CA 1886 IR	14 70		10.05-	<b>CS 1379</b>	12 0.9
		AC 10.05-	CA 1766 IR	14 75				
Idea 1.4 16V	[843A1.000]	01.04-	CA 1886 IR	14 70		01.04-	<b>CS 1379</b>	12 0.9
		AC 01.04-	CA 1742 IR	14 85				
Idea 1.9 JTD	[188B2.000]	01.04-	CA 1558 IR	14 100		01.04-	<b>CS 1264</b>	12 1.7
		01.04-	CA 1698 IR	14 120				
Linea 1.3 Multijet	[199A3.000]	06.07-	CA 1856 IR	14 75		06.07-	<b>CS 1334</b>	12 1.1
		AC 06.07-	CA 1862 IR	14 90		06.07-	<b>CS 1346</b>	12 1.3
		AC 06.07-	CA 1934 IR	14 105				
Linea 1.4	[350A1.000]	06.07-	CA 1886 IR	14 70		06.07-	<b>CS 1379</b>	12 0.9
		AC 06.07-	CA 1742 IR	14 85				
		AC 06.07-	CA 1998 IR*	14 105				
Linea 1.4 T-Jet	[198A4.000]	09.07-	CA 1969 IR*	14 120		09.07-	<b>CS 1379</b>	12 0.9
Linea 1.6 Multijet	[198A3.000]					06.09-	<b>CS 1264</b>	12 1.7
		A13 06.09-	CA 1995 IR	14 140		A13 06.09-	<b>CS 1335</b>	12 2.2
Marea 1.2 16V	[182B2.000]	10.98-	CA 1349 IR	14 65		10.98-	<b>CS 796</b>	12 0.8
		AC 10.98-	CA 1350 IR	14 85				
Marea 1.4 i 16V	[182A3.000]	09.96-	CA 1160 IR	14 65		09.96-	<b>CS 981</b>	12 0.9
		09.96-	CA 1313 IR	14 75				
		AC 09.96-	CA 1159 IR	14 85				
Marea 1.6	[182B6.000]	09.00- 08.02	CA 1471 IR	14 90		09.00- 08.02	<b>CS 1213</b>	12 1.1
		09.00- 08.02	CA 1485 IR	14 80		09.00- 08.02	<b>CS 975</b>	12 0.9
		09.00- 08.02	CA 1648 IR	14 105				



Marea 1.6 16V Bipower	[185A3.000]	04.99- 09.02	CA 1485 IR	14 80	11.99- 09.02	CS 1213	12 1.1
		04.99- 09.02	CA 1648 IR	14 105	03.99- 10.99	CS 975	12 0.9
		AC 04.99- 09.02	CA 1471 IR	14 90			
	[186A4.000]	04.99- 03.02	CA 1485 IR	14 80	04.99- 03.02	CS 1213	12 1.1
		04.99- 03.02	CA 1648 IR	14 105	04.99- 03.02	CS 975	12 0.9
		AC 04.99- 03.02	CA 1471 IR	14 90			
Marea 1.6 i 16V	[182A4.000]	09.96- 02.99	CA 1220 IR	14 75	AT 09.96-	CS 1043	12 0.9
		03.99-	CA 1471 IR	14 90	AT 09.96-	CS 1213	12 1.1
		03.99-	CA 1485 IR	14 80	A13 09.96-	CS 1191	12 1.4
		03.99-	CA 1648 IR	14 105	09.96-	CS 975	12 0.9
		AC 09.96- 02.99	CA 1221 IR	14 85			
		AC 03.99-	CA 1471 IR	14 90			
	[182A2.000]	09.96-	CA 1190 IR	14 75	09.96-	CS 1053	12 1.1
		ACPS 09.96-	CA 1216 IR	14 85	09.96-	CS 1042	12 1.4
		AC 09.96-	CA 1189 IR	14 100			
	[182B4.000]	04.99- 01.01	CA 1223 IR	14 100	04.99- 01.01	CS 1124	12 2.2
		04.99- 01.01	CA 1558 IR	14 100	04.99- 01.01	CS 1045	12 2.0
	[186A6.000]	01.01-	CA 1223 IR	14 100	01.01-	CS 1045	12 2.0
		AC 01.01-	CA 1558 IR	14 100			
		AC 01.01-	CA 1698 IR	14 120			
Marea 1.9 TD	[182A7.000]	09.96-	CA 1190 IR	14 75	09.96-	CS 1045	12 2.0
		AC 09.96-	CA 1189 IR	14 100	09.96-	CS 1124	12 2.2
		AC 09.96-	CA 1216 IR	14 85			
	[182A8.000]	09.96-	CA 1190 IR	14 75	09.96-	CS 1045	12 2.0
		AC 09.96-	CA 1189 IR	14 100	09.96-	CS 1124	12 2.2
		AC 09.96-	CA 1216 IR	14 85			
Marea 1.9 TDi	[182A7.000]	09.96-	CA 1190 IR	14 75	09.96-	CS 1045	12 2.0
		AC 09.96-	CA 1189 IR	14 100	09.96-	CS 1124	12 2.2
		AC 09.96-	CA 1216 IR	14 85			
Marea 2.0 20V	[182A1.000]	09.96- 04.99	CA 1222 IR	14 85	09.96- 04.99	CS 1042	12 1.4
		AC 09.96- 04.99	CA 1218 IR	14 85	09.96- 04.99	CS 1053	12 1.1
	[182B7.000]	04.99- 09.02	CA 1222 IR	14 85	04.99- 09.02	CS 1053	12 1.1
					04.99- 09.02	CS 1042	12 1.4
	[185A8.000]	01.01-	CA 1222 IR	14 85	01.01-	CS 1053	12 1.1
	[182A1.000]	09.96- 04.99	CA 1222 IR	14 85	09.96- 04.99	CS 1053	12 1.1
		AC 09.96- 04.99	CA 1218 IR	14 85	09.96- 04.99	CS 1042	12 1.4
	[182B7.000]	04.99- 09.02	CA 1222 IR	14 85	04.99- 09.02	CS 1053	12 1.1
					04.99- 09.02	CS 1042	12 1.4
Marea 2.4 JTD	[185A6.000]	04.99-	CA 1216 IR	14 85	04.99-	CS 1124	12 2.2
		AC 04.99-	CA 1452 IR	14 120			
	[839A5.000]	04.99-	CA 1216 IR	14 85	04.99-	CS 1124	12 2.2
		AC 04.99-	CA 1452 IR	14 120			
	[185A2.000]	09.96- 04.99	CA 1159 IR	14 85	09.96- 04.99	CS 1124	12 2.2
		09.96- 04.99	CA 1313 IR	14 75			
		AC 09.96- 04.99	CA 1223 IR	14 100			
	[160A7.000]	02.90- 12.96	CA 644 IR	14 90	02.90- 12.96	CS 376	12 2.2
					10.91- 12.96	CS 709	12 2.2
Marengo 1.9 JTD	[182B4.000]	03.99- 09.02	CA 1216 IR	14 85	03.99- 09.02	CS 1045	12 2.0
	[186A6.000]	08.00- 09.02	CA 1558 IR	14 100	08.00- 09.02	CS 1045	12 2.0
		AC 08.00- 09.02	CA 1698 IR	14 120			
Marengo 1.9 TD	[160A6.000]	02.90- 12.96	CA 644 IR	14 90	02.90- 12.96	CS 709	12 2.2
	[182A7.000]	01.97- 02.99	CA 1190 IR	14 75	01.97- 02.99	CS 1045	12 2.0
		AC 01.97- 02.99	CA 1216 IR	14 85			
	[182A8.000]	03.99- 09.02	CA 1190 IR	14 75	03.99- 09.02	CS 1045	12 2.0
Multipla 1.6 16V	[182A4.000]	04.99-	CA 1471 IR	14 90	04.99-	CS 1191	12 1.4
		04.99-	CA 1485 IR	14 80	04.99-	CS 1213	12 1.1
		04.99-	CA 1648 IR	14 105			
		AC 04.99-	CA 1471 IR	14 90			
	[186A4.000]	04.99-	CA 1471 IR	14 90	04.99-	CS 1191	12 1.4
		04.99-	CA 1485 IR	14 80	04.99-	CS 1213	12 1.1
		04.99-	CA 1648 IR	14 105			
		AC 04.99-	CA 1471 IR	14 90			
	[182B6.000]	10.01-	CA 1471 IR	14 90	10.01-	CS 1213	12 1.1
		10.01-	CA 1485 IR	14 80			
		10.01-	CA 1648 IR	14 105			
		AC 10.01-	CA 1471 IR	14 90			
Multipla 1.6 16V Blupower	[182B6.000]	04.02-	CA 1485 IR	14 80	04.02-	CS 1213	12 1.1
		AC 04.02- 03.06	CA 1471 IR	14 90			
	[186A3.000]	04.99-	CA 1471 IR	14 90	04.99-	CS 1191	12 1.4
		04.99-	CA 1485 IR	14 80	04.99-	CS 1213	12 1.1
		04.99-	CA 1648 IR	14 105			
		AC 04.99-	CA 1471 IR	14 90			
	[182B4.000]	04.99-	CA 1223 IR	14 100	04.99-	CS 1045	12 2.0
		04.99-	CA 1558 IR	14 100			
		04.99-	CA 1697 IR	14 90			
		AC 04.99-	CA 1558 IR	14 100			
	[186A6.000]	03.01-	CA 1223 IR	14 100	03.01-	CS 1045	12 2.0
		AC 03.01-	CA 1558 IR	14 100			
		AC 03.01-	CA 1698 IR	14 120			
	[186A8.000]	07.02-	CA 1558 IR	14 100	07.02-	CS 1045	12 2.0
	[186A9.000]	04.02-	CA 1697 IR	14 90	04.02-	CS 1264	12 1.7
		AC 04.02-	CA 1558 IR	14 100			
		AC 04.96-	CA 1199 IR	14 100	04.96-	CS 1125	12 0.8
Palio 1.0	[178A1.000]						
Palio 1.2	[178B5.000]	09.97- 09.01	CA 1844 IR	14 70	09.97- 10.99	CS 1125	12 0.8
		09.97- 09.01	CA 890 IR	14 65	11.99- 09.01	CS 1192	12 0.8
		PS 09.97- 09.01	CA 1153 IR	14 65			
		ACPS 09.97- 09.01	CA 1154 IR	14 75			
	[178E2.000]	01.97- 12.02	CA 890 IR	14 65	01.97- 12.02	CS 1125	12 0.8
	PS 01.97- 12.02	CA 1153 IR	14 65				
	ACPS 01.97- 12.02	CA 1154 IR	14 75				





FIAT *continued*

	[188A4.000]	PS 02.01- 09.01 AC 02.01- 09.01	CA 1153 IR CA 1154 IR	14 65 ▲ 14 75	02.01-	CS 1192	12 0.8
Palio 1.4	[178B2.000]	04.96- PS 04.96-	CA 1220 IR CA 1196 IR	14 75 ▲ 14 65	04.96- 05.99	CS 975	12 0.9
	[178B2.016]	04.96- PS 04.96-	CA 1220 IR CA 1196 IR	14 75 ▲ 14 65	04.96- 05.99	CS 975	12 0.9
Palio 1.5	[178A5.011]	04.96- 06.98	CA 1084 IR	14 65 ▲			
Palio 1.6 16V	[178B3.000]	04.96- 09.01 04.96- 10.99 11.99- 09.01 AC 04.96- 10.99 AC 11.99- 09.01	CA 1196 IR CA 1220 IR CA 1485 IR CA 1219 IR CA 1471 IR	14 65 14 75 14 80 14 85 14 90	04.96- 09.01	CS 975	12 0.9
	[182B6.000]	02.01- AC 02.01-	CA 1485 IR CA 1471 IR	14 80 14 90			
Palio 1.7 TD	[176A3.000]	04.96- 03.01 AC 04.96- 03.01 AC 04.96- 03.01	CA 1084 IR CA 1161 IR CA 1199 IR	14 65 14 85 14 100	04.96- 03.01	CS 1037	12 1.7
Palio 1.9 Diesel	[223A6.000]	03.01- AC 03.01-	CA 1696 IR CA 1697 IR	14 65 14 90	03.01-	CS 1212	12 1.8
Panda 0.7	[141AE]	03.80- 12.85	CA 255 IR	14 45			
Panda 0.7 650	[141A.000]	01.82- 12.85	CA 255 IR	14 45			
Panda 0.8	[141B.000]	01.86- 01.95	CA 307 IR	14 45	01.86- 01.95	CS 90 CS 371	12 0.8 12 0.9
	[156A4.000]	01.86- 12.92 01.95- 12.97	CA 350 IR CA 572 IR	14 45 14 55	01.86- 12.97	CS 371	12 0.9
	[156A4.048]	01.95- 12.97	CA 572 IR	14 55	01.95- 12.97	CS 371	12 0.9
	[M020BS..]	02.81- 12.85	CA 307 IR	14 45	02.81- 12.85	CS 90	12 0.8
Panda 0.9	[100GL3.000]	09.82- 12.85	CA 307 IR	14 45	09.82- 12.85	CS 90	12 0.8
	[1170A1.046]	04.92- 10.96 10.96- 09.03	CA 307 IR CA 893 IR	14 45 14 55	04.92- 09.03	CS 1038	12 0.8
	[146A.000]	09.82- 12.85	CA 307 IR	14 45	09.82- 12.85	CS 90	12 0.8
Panda 1.0	[156A.3000]	07.90- 12.92 07.90- 12.92	CA 572 IR CA 851 IR	14 55 14 65	09.86- 12.92	CS 371	12 0.9
	[156A2.100]	01.86- 06.90 07.89- 04.92	CA 350 IR CA 572 IR	14 45 14 55	01.86- 04.92	CS 371	12 0.9
	[156A3.100]	01.86- 02.92	CA 350 IR	14 45	01.86- 02.92	CS 371	12 0.9
	[A112B1.054]	09.82- 08.83	CA 307 IR	14 45	09.82- 08.83	CS 90	12 0.8
Panda 1.0 4x4	[156A2.100]	03.89- 06.90	CA 350 IR	14 45	01.86- 06.90	CS 371	12 0.9
	[156A3.000]	01.86- 06.90 07.90- 12.92	CA 350 IR CA 572 IR	14 45 14 55	01.86- 12.92	CS 371	12 0.9
	[156A3.100]	03.89- 06.90	CA 350 IR	14 45	01.86- 06.90	CS 371	12 0.9
	[A112B1.054]	09.83- 12.85	CA 307 IR	14 45	09.83- 12.85	CS 90	12 0.8
Panda 1.0 i.e.	[141C2.000]	01.95- 09.03 01.95- 09.03	CA 572 IR CA 851 IR	14 55 14 65 ▲	03.97- 09.03 01.95- 03.97	CS 1125 CS 371	12 0.8 12 0.9
	[156A2.246]	07.90- 02.04 07.90- 02.04	CA 350 IR CA 572 IR	14 45 14 55	07.90- 02.04	CS 371	12 0.9
	[141C2.000]	07.90- 02.04	CA 851 IR	14 65 ▲			
Panda 1.0 i.e. 4x4	[141C2.000]	Eng. -6996084, 6996085- 01.95- 09.03	CA 851 IR	14 65	01.95- 09.03	CS 371	12 0.9
	[156A2.246]	05.86- 06.90 07.90- 04.92	CA 350 IR CA 572 IR	14 45 14 55	05.86- 04.92	CS 1125 CS 371	12 0.8 12 0.9
	[176B2.000]	02.95- 09.03 02.95- 09.03	CA 572 IR CA 851 IR	14 55 14 65 ▲	09.97- 09.03 02.95- 09.03	CS 1125 CS 371	12 0.8 12 0.9
Panda 1.1	[187A.1000]	Eng. 2533528- 09.03- Eng. -2533528 09.03- Eng. -2533528 09.03- AC 09.03-	CA 1886 IR CA 1843 IR CA 1844 IR CA 1766 IR	14 70 14 60 14 70 14 75	09.03-	CS 1379	12 0.9
Panda 1.1 4x4 trekking	[156C.046]	10.91- 07.04 10.91- 07.04	CA 572 IR CA 851 IR	14 55 14 65 ▲	09.97- 07.04 10.91- 09.97	CS 1125 CS 371	12 0.8 12 0.9
Panda 1.1 Selecta	[156C.046]	03.92- 03.97 01.95- 09.03	CA 572 IR CA 851 IR	14 55 14 65 ▲	03.92- 09.97 09.97- 09.03	CS 371 CS 1125	12 0.9 12 0.8
	[176B2.000]	02.95- 09.03 02.95- 09.03	CA 572 IR CA 851 IR	14 55 14 65 ▲	AT 02.95- 09.03 09.97- 09.03	CS 371 CS 1125	12 0.9 12 0.8
	[187A1.000]	02.95- 09.03 02.95- 09.03	CA 572 IR CA 851 IR	14 55 14 65 ▲	09.97- 09.03 AT 02.95- 09.03	CS 1125 CS 371	12 0.8 12 0.9
Panda 1.2	[188A.4000]	Eng. 2533528- 09.03- Eng. -2533528 09.03- Eng. -2533528 09.03- AC 09.03- AC 09.03-	CA 1886 IR CA 1843 IR CA 1844 IR CA 1742 IR CA 1766 IR	14 70 14 60 14 70 14 85 14 75	09.03-	CS 1379	12 0.9
	[188A4.000]	Eng. -2533528 09.04- Eng. -2533528 09.04- AC 09.04- AC 09.04-	CA 1843 IR CA 1844 IR CA 1742 IR CA 1766 IR	14 60 14 70 14 85 14 75	09.04-	CS 1379	12 0.9
Panda 1.2 4x4	[188A4.000]	Eng. 2533528- 10.04- Eng. -2533528 10.04- Eng. -2533528 10.04- AC 10.04- AC 10.04-	CA 1886 IR CA 1843 IR CA 1844 IR CA 1742 IR CA 1766 IR	14 70 14 60 14 70 14 85 14 75	10.04-	CS 1379	12 0.9
Panda 1.2 X	[188A4.000]	Eng. -2533528 09.04- Eng. -2533528 09.04- AC 09.04- AC 09.04-	CA 1843 IR CA 1844 IR CA 1742 IR CA 1766 IR	14 60 14 70 14 85 14 75	09.04-	CS 1379	12 0.9
Panda 1.2 Bi-Power	[188A4.000]	01.07- 01.07- 01.07-	CA 1742 IR CA 1766 IR CA 1886 IR	14 85 14 75 14 70	01.07-	CS 1379	12 0.9
Panda 1.2 Multijet	[169A1.000]	06.06- 06.06-	CA 1856 IR CA 1862 IR	14 75 14 90			
Panda 1.3 Diesel	[156A5.000]				04.86- 12.92	CS 364	12 1.1



Panda 1.3 JTD	[169A1.000]	06.06- AC 06.06-	CA 1856 IR CA 1862 IR	14 75 14 90	06.06- 06.06-	CS 1334 CS 1346	12 1.1 12 1.3
	[188A9.000]	09.03- AC 09.03-	CA 1856 IR CA 1862 IR	14 75 14 90	03.04- 09.03-	CS 1334 CS 1346	12 1.1 12 1.3
Panda 1.3 JTD 4x4	[188A9.000]	10.04- AC 10.04-	CA 1856 IR CA 1862 IR	14 75 14 90	10.04-	CS 1346	12 1.3
	[169A3.000]	10.06-	CA 1766 IR	14 75	10.06-	CS 1379	12 0.9
Premio 1.3					03.85- 06.92	CS 368	12 0.9
Punto 1.1	[176B2.000]	01.95- 08.99 PS 01.95- 08.99 ACPS 01.95- 08.99	CA 890 IR CA 1153 IR CA 1154 IR	14 65 14 65 14 75	01.95- 08.99	CS 796	12 0.8
	[176A6.000]	09.93- 09.99 PS 09.93- 09.99 ACPS 09.93- 09.99	CA 890 IR CA 1153 IR CA 1154 IR	14 65 14 65 14 75	09.93- 09.99	CS 796	12 0.8
	[176B2.000]	05.97- 09.99 PS 05.97- 09.99 ACPS 05.97- 09.99	CA 890 IR CA 1153 IR CA 1154 IR	14 65 14 65 14 75	05.97- 09.99	CS 796	12 0.8
Punto 1.2	[176A7.000]	01.94- PS 01.94- ACPS 01.94-	CA 890 IR CA 1153 IR CA 1154 IR	14 65 14 65 14 75	01.94-	CS 796	12 0.8
	[176A8.000]	01.94- 09.99 PS 01.94- 09.99 ACPS 01.94- 09.99	CA 890 IR CA 1153 IR CA 1154 IR	14 65 14 65 14 75	01.94- 09.99	CS 796	12 0.8
	[176B1.000]	05.95- PS 03.94- 04.97 ACPS 03.94- 04.97	CA 890 IR CA 1153 IR CA 1154 IR	14 65 14 65 14 75	05.95- AT 03.94- 04.97	CS 796 CS 1076	12 0.8 12 0.8
	[176B4.000]	05.95- 09.99 PS 05.95- 09.99 ACPS 05.95- 09.99	CA 890 IR CA 1153 IR CA 1154 IR	14 65 14 65 14 75	05.95- 09.99 AT 05.95- 09.99	CS 796 CS 1076	12 0.8 12 0.8
	[188A4.000]	10.01- 04.02- 09.99- 09.99- 04.02 AC 09.99- AC 09.99-	CA 1843 IR CA 1844 IR CA 1998 IR* CA 890 IR CA 1742 IR CA 1766 IR	14 60 14 70 14 105 14 65 14 85 14 75	07.99- 09.99-	CS 796 CS 1192	12 0.8 12 0.8
	[176B9.000]	PS 04.97- ACPS 04.97-	CA 1349 IR CA 1350 IR	14 65 14 85	04.97-	CS 796	12 0.8
	[188A5.000]	09.99-  AC 09.99- AC 09.99- A13 09.99-	CA 1647 IR  CA 1742 IR CA 1766 IR CA 1830 IR	14 60  14 85 14 75 14 75	Chas. 0093414-, 0582637-, 2051205-, 4161027-, 5033026 Chas. -0093414, - 0582637, -2051205, . 4161027, -5033026 09.99- 09.99-	CS 1192 CS 796	12 0.8 12 0.8
Punto 1.2 Natural Power	[188A4.000]	09.03- AC 09.03- AC 09.03-	CA 1844 IR CA 1742 IR CA 1766 IR	14 70 14 85 14 75	09.03- 09.03- 02.05	CS 796 CS 1192	12 0.8 12 0.8
	[188A9.000]	06.03- 10.05 AC 06.03- AC 06.03- 10.05 AC 06.03- 10.05	CA 1856 IR CA 1855 IR CA 1862 IR CA 1934 IR	14 75 14 75 14 90 14 105	06.03- 10.05	CS 1346	12 1.3
	[843A1.000]	AC 09.03- AC 09.03-	CA 1766 IR CA 1998 IR*	14 75 14 105	09.03-	CS 1379	12 0.9
Punto 1.4 Turbo GT	[176A4.000]	AC 01.94-	CA 712 IR	14 90	01.94- 03.95 03.95-	CS 883 CS 975	12 0.9 12 0.9
	[176B6.000]	AC 09.96-	CA 712 IR	14 90	09.96-	CS 975	12 0.9
Punto 1.6	[176A9.000]	01.94- 04.97 AC 01.94- 04.97	CA 1196 IR CA 1219 IR	14 65 14 85	01.94- 04.97	CS 800	12 0.9
	[176B3.000]	08.93- 08.99	CA 1084 IR	14 65	08.93- 08.99	CS 1037	12 1.7
Punto 1.7 TD	[176A3.000]	01.94- AC 01.94-	CA 1084 IR CA 1199 IR	14 65 14 100	01.94-	CS 1037	12 1.7
	[176A5.000]	01.94- 08.99 AC 01.94- 08.99	CA 1084 IR CA 1199 IR	14 65 14 100	01.94- 08.99	CS 1037	12 1.7
	[176B7.000]	09.96- AC 09.96-	CA 1084 IR CA 1199 IR	14 65 14 100	09.96-	CS 1037	12 1.7
	[183A1.000]	02.02- 09.99- 02.02	CA 1743 IR CA 1223 IR	14 90 14 100	09.99-	CS 1053	12 1.1
Punto 1.8 HGT	[188A6.000]	02.02- 09.99- 02.02	CA 1743 IR CA 1223 IR	14 90 14 100	09.99-	CS 1053	12 1.1
	[188A3.000]	09.99- 09.99- 09.99- AC 02.00- AC 02.00- AC 09.99-	CA 1160 IR CA 1697 IR CA 1698 IR CA 1558 IR CA 1697 IR CA 1189 IR	14 65 14 90 14 120 14 100 14 90 14 100	09.99-	CS 1212	12 1.8
	[188A2.000]	09.99- 09.99- AC 09.99-	CA 1223 IR CA 1697 IR CA 1558 IR	14 100 14 90 14 100	09.99-	CS 1045	12 2.0
Punto 1.9 JTD	[188A7.000]	06.01- 06.03 10.01-	CA 1558 IR CA 1697 IR	14 100 14 90	Eng. -0413488 06.01- 06.03	CS 1045	12 2.0
	[188B2.000]	06.03-	CA 1558 IR	14 100	06.03-	CS 1264	12 1.7
	[199A4.000]	10.09- 10.09-	CA 1742 IR CA 1766 IR	14 85 14 75	10.09-	CS 1379	12 0.9
Punto Evo 1.2	[199A4.000]	10.09- 10.09-	CA 1742 IR CA 1766 IR	14 85 14 75	10.09-	CS 1379	12 0.9
	[199A2.000]	10.09-	CA 1934 IR	14 105	10.09-	CS 1346	12 1.3
Punto Evo 1.3 Multijet	[199A2.000]	10.09-	CA 1934 IR	14 105	10.09-	CS 1346	12 1.3
	[199A3.000]	10.09-	CA 1934 IR	14 105	10.09-	CS 1346	12 1.3
Punto Evo 1.4	[350A1.000]	10.09-	CA 1886 IR	14 70	10.09-	CS 1379	12 0.9
Punto Evo 1.4 16V	[955A2.000]	10.09-	CA 1886 IR	14 70	10.09-	CS 1379	12 0.9
	[955A6.000]	AC 10.09-	CA 1969 IR*	14 120	10.09-	CS 1379	12 0.9
Qubo 1.2 Multijet	[199A2.000]	01.09- AC 01.09-	CA 1855 IR CA 1862 IR	14 75 14 90	01.09-	CS 1346	12 1.3
	[KfV]	01.09-	CA 1499 IR	14 80	01.09-	CS 581	12 1.0



FIAT *continued*

Regata 1.3	[138B2.000]	09.83- 07.86 CA 252 IR	14 55	09.83- 07.86 CS 91	12 0.8	
		09.83- 07.86 CA 254 IR	14 65			
Regata 1.3 ES	[149A3.000]	09.83- 07.89 CA 252 IR	14 55	09.83- 07.89 CS 91	12 0.8	
		09.83- 07.89 CA 254 IR	14 65	09.83- 07.89 CS 285	12 0.8	
	[149A7.000]	09.83- 07.89 CA 252 IR	14 55	09.83- 04.85 CS 285	12 0.8	
		09.83- 07.89 CA 254 IR	14 65	09.83- 07.89 CS 91	12 0.8	
Regata 1.5	[138B3.000]	09.83- 04.89 CA 252 IR	14 55	05.85- 04.89 CS 529	12 1.1	
		09.83- 04.89 CA 254 IR	14 65	09.83- 04.85 CS 285	12 0.8	
	[138C2.048]	12.86- 07.89 CA 254 IR	14 65	12.86- 07.89 CS 285	12 0.8	
		[149A5.000]	05.85- 12.87 CA 252 IR	14 55	05.85- 12.87 CS 285	12 0.8
			05.85- 12.87 CA 254 IR	14 65	05.85- 12.87 CS 529	12 1.1
Regata 1.5 Super	[138B3.000]	09.83- 04.85 CA 252 IR	14 55	09.83- 04.85 CS 285	12 0.8	
		09.83- 04.85 CA 254 IR	14 65	09.83- 04.85 CS 529	12 1.1	
Regata 1.5 i.e.	[138B3.048]	04.85- 07.89 CA 252 IR	14 55	04.85- 07.89 CS 285	12 0.8	
		04.85- 07.89 CA 254 IR	14 65			
	[138C2.048]	07.85- 04.87 CA 252 IR	14 55	07.85- 04.87 CS 285	12 0.8	
		07.85- 04.87 CA 254 IR	14 65			
	[138C3.048]	09.83- 03.85 CA 252 IR	14 55	09.83- 03.85 CS 285	12 0.8	
09.83- 03.85 CA 254 IR		14 65				
[149C1.000]		05.87- 06.90 CA 252 IR	14 55	05.87- 06.90 CS 285	12 0.8	
Regata 1.6	[149A.000]	10.83- 06.91 CA 252 IR	14 55	10.83- 06.91 CS 285	12 0.8	
		10.83- 06.91 CA 254 IR	14 65	10.83- 06.91 CS 529	12 1.1	
	[149A2.000]	10.83- 05.86 CA 129 IR	14 55	10.83- 11.84 CS 275	12 1.0	
		06.86- 06.90 CA 504 IR	14 65	12.84- 06.90 CS 393	12 0.9	
		AC 10.83- 11.84 CA 506 IR	14 65			
	[149A4.000]	12.84- 12.86 CA 129 IR	14 55	10.83- 11.84 CS 275	12 1.0	
12.84- 06.90 CA 504 IR		14 65	12.84- 06.90 CS 393	12 0.9		
Regata 1.6 Super		AC 12.84- 05.86 CA 504 IR	14 65	10.83- 07.89 CS 393	12 0.9	
Regata 1.6 i.e.	[149C2.000]	01.87- 07.89 CA 129 IR	14 55	01.87- 07.89 CS 393	12 0.9	
	[149C3.000]	01.87- 12.90 CA 504 IR	14 65	01.87- 12.90 CS 393	12 0.9	
Regata 1.7 Diesel	[138B6.000]	09.83- 04.85 CA 129 IR	14 55	09.83- 04.85 CS 286	12 1.6	
	[149B3.000]	01.84- 12.89 CA 129 IR	14 55	01.84- 12.89 CS 374	12 1.7	
Regata 1.9 Diesel	[149A1.000]	04.84- 07.89 CA 129 IR	14 55	04.84- 07.89 CS 286	12 1.6	
		04.84- 07.89 CA 506 IR	14 65	04.84- 07.89 CS 376	12 2.2	
	[831D1.000]	05.86- 07.89 CA 601 IR	14 65	04.85- 12.87 CS 91	12 0.8	
Ritmo 1.0	[127A6.000]	09.78- 09.82 CA 127 IR	14 45	09.78- 09.82 CS 709	12 2.2	
		09.78- 09.82 CA 252 IR	14 55	09.78- 09.82 CS 147	12 0.8	
Ritmo 1.1	[138B.000]	10.82- 10.85 CA 127 IR	14 45	10.82- 10.85 CS 91	12 0.8	
		10.82- 10.85 CA 252 IR	14 55			
	[138B1.000]	10.82- 10.85 CA 127 IR	14 45	10.82- 10.85 CS 91	12 0.8	
		10.82- 10.85 CA 252 IR	14 55			
		10.82- 10.85 CA 252 IR	14 55			
[146A4.048]	04.85- 12.87 CA 252 IR	14 55	04.85- 12.87 CS 91	12 0.8		
Ritmo 1.3	[138A1.000]	01.78- 09.82 CA 127 IR	14 45	01.78- 09.82 CS 91	12 0.8	
	[138A3.000]	01.81- 09.82 CA 127 IR	14 45	01.81- 09.82 CS 285	12 0.8	
		01.81- 09.82 CA 252 IR	14 55			
		01.81- 09.82 CA 254 IR	14 65			
	[138B2.000]	01.83- 04.85 CA 127 IR	14 45	01.83- 04.85 CS 91	12 0.8	
	[149A3.000]	11.83- 08.85 CA 252 IR	14 55	11.83- 08.85 CS 91	12 0.8	
[149A7.000]	11.83- 08.85 CA 252 IR	14 55	11.83- 08.85 CS 91	12 0.8		
Ritmo 1.3 Bertone		10.85- 12.87 CA 252 IR	14 55	10.85- 12.87 CS 91	12 0.8	
Ritmo 1.5	[138A2.000]	09.85- 12.88 CA 254 IR	14 65	09.85- 12.88 CS 91	12 0.8	
		01.78- 10.82 CS 133	12 0.9			
		01.78- 10.82 CS 285	12 0.8			
	[138A4.000]	01.81- 09.82 CA 127 IR	14 45	01.81- 09.82 CS 285	12 0.8	
	[138B3.000]	01.83- 12.87 CA 127 IR	14 45	01.83- 12.87 CS 285	12 0.8	
		01.83- 12.87 CA 252 IR	14 55			
	01.83- 12.87 CA 254 IR	14 65				
	[138C2.048]	09.85- 12.88 CA 127 IR	14 45	09.85- 12.88 CS 285	12 0.8	
		09.85- 12.88 CA 252 IR	14 55	09.85- 12.88 CS 91	12 0.8	
		09.85- 12.88 CA 254 IR	14 65			
	[138C3.048]			01.78- 10.82 CS 133	12 0.9	
				01.78- 10.82 CS 285	12 0.8	
[149A5.000]	08.85- 05.87 CA 252 IR	14 55	08.85- 05.87 CS 285	12 0.8		
	08.85- 05.87 CA 254 IR	14 65				
[149C1.000]	05.87- 12.88 CA 127 IR	14 45	05.87- 12.88 CS 91	12 0.8		
	05.87- 12.88 CA 252 IR	14 55	05.87- 12.88 CS 285	12 0.8		
	05.87- 12.88 CA 254 IR	14 65				
Ritmo 1.5 Bertone	[138A4.000]	01.80- 07.89 CA 127 IR	14 45	01.80- 07.89 CS 285	12 0.8	
		01.80- 07.89 CA 252 IR	14 55			
		01.80- 07.89 CA 254 IR	14 65			
	[138B3.000]	01.80- 07.89 CA 127 IR	14 45	01.80- 07.89 CS 285	12 0.8	
		01.80- 07.89 CA 252 IR	14 55			
01.80- 07.89 CA 254 IR	14 65					
Ritmo 1.5 i.e.	[138AR.000]	09.86- 12.87 CA 129 IR	14 55	09.86- 12.87 CS 275	12 1.0	
		05.87- 12.87 CS 285	12 0.8			
	[138C2.048]	10.85- 10.87 CA 127 IR	14 45	10.85- 10.87 CS 285	12 0.8	
		10.85- 10.87 CA 252 IR	14 55			
		10.85- 10.87 CA 254 IR	14 65			
[149C1.000]	05.87- 12.88 CA 127 IR	14 45	05.87- 12.88 CS 285	12 0.8		
	05.87- 12.88 CA 252 IR	14 55				
	05.87- 12.88 CA 254 IR	14 65				
Ritmo 1.6	[138AR.000]	01.83- 04.85 CA 129 IR	14 55	01.83- 04.85 CS 275	12 1.0	
		AC 01.83- 04.85 CA 506 IR	14 65			
	[149A4.000]			01.83- 12.87 CS 275	12 1.0	
		AC 01.83- 12.87 CA 504 IR	14 65	01.83- 12.87 CS 393	12 0.9	
Ritmo 1.6 Bertone	[138AR.000]	AC 10.85- 12.87 CA 504 IR	14 65	10.85- 12.87 CS 285	12 0.8	
	[138AR.048]	AC 10.85- 12.87 CA 504 IR	14 65	10.85- 12.87 CS 393	12 0.9	



Ritmo 1.6 Sport	[138AR.000]	05.81-	12.82	CA 129 IR	14	55	05.81-	12.82	CS 275	12	1.0
Ritmo 1.7 Diesel	[138A5.000]	10.79-	09.82	CA 129 IR	14	55	10.79-	09.82	CS 286	12	1.6
	[138B6.000]	10.82-	10.85	CA 129 IR	14	55	10.82-	10.85	CS 286	12	1.6
	[138C.000]	05.85-	12.87	CA 129 IR	14	55	09.87-	12.87	CS 374	12	1.7
							05.85-	08.87	CS 286	12	1.6
	[149B3.000]	05.85-	12.87	CA 129 IR	14	55	09.87-	12.87	CS 374	12	1.7
						05.85-	08.87	CS 286	12	1.6	
Ritmo 1.9 TD	[831D1.000]	12.85-	12.87	CA 601 IR	14	65					
Ritmo 2.0 TC Abarth	[138AR1.000]	09.80-	09.88	CA 129 IR	14	55	09.80-	09.88	CS 275	12	1.0
	[138AR2.000]	04.83-	12.87	CA 506 IR	14	65	04.83-	12.87	CS 275	12	1.0
Scudo 1.6	[220A2.000]	02.96-		CA 1565 IR	14	75	02.96-		CS 975	12	0.9
		AC 02.96-		CA 1199 IR	14	100					
Scudo 1.6 Diesel Multijet	[DV6UTED4]	01.07-		CA 1761 IR	14	150	01.07-		CS 1260	12	1.1
Scudo 1.9 Diesel	[D9B]	02.96-	04.98	CA 637 IR	14	70	02.96-	04.98	CS 594	12	1.4
		PS 02.96-	04.98	CA 1155 IR	14	70					
		ACPS 02.96-	04.98	CA 1043 IR	14	80					
	[WJZ (DW8)]	04.98-		CA 1442 IR	14	70	04.98-		CS 1177	12	1.7
		04.98-		CA 1496 IR	14	80	04.98-		CS 594	12	1.4
		04.98-		CA 1564 IR	14	90	04.98-		CS 712	12	2.2
		04.98-		CA 1932 IR*	14	60					
Scudo 1.9 Diesel Combinato	[WJZ (DW8)]	04.98-		CA 1442 IR	14	70	04.98-		CS 1177	12	1.7
		04.98-		CA 1496 IR	14	80	04.98-		CS 594	12	1.4
		04.98-		CA 1564 IR	14	90	04.98-		CS 712	12	2.2
		04.98-		CA 1932 IR*	14	60					
Scudo 1.9 TD	[D8B]	02.96-		CA 637 IR	14	70	02.96-		CS 594	12	1.4
		PS 02.96-		CA 1155 IR	14	70					
		ACPS 02.96-		CA 1043 IR	14	80					
	[DHX (XUD9TF/L)]	02.96-		CA 637 IR	14	70	02.96-		CS 594	12	1.4
		PS 02.96-		CA 1155 IR	14	70					
		ACPS 02.96-		CA 1043 IR	14	80					
Scudo 1.9 TD Eco	[DHX (XUD9TF/L)]	02.95-		CA 637 IR	14	70	02.95-		CS 594	12	1.4
		PS 02.95-		CA 1155 IR	14	70					
		ACPS 02.95-		CA 1043 IR	14	80					
Scudo 2.0	[RFN]	05.00-		CA 1646 IR	14	120			CS 1244	12	1.1
		09.02-		CA 1932 IR*	14	60	A13 05.00-		CS 1277	12	1.4
		06.04-		CA 1509 IR	14	150					
		06.04-		CA 1564 IR	14	90					
Scudo 2.0 16V Combinato	[RFN (EW10J4)]	06.00-		CA 1496 IR	14	80	06.00-		CS 1244	12	1.1
		06.00-		CA 1509 IR	14	150	A13 06.00-		CS 1277	12	1.4
		06.00-		CA 1564 IR	14	90					
		06.00-		CA 1646 IR	14	120					
Scudo 2.0 Diesel Multijet	[DW10BTED4]	01.07-		CA 1761 IR	14	150	01.07-		CS 1342	12	1.9
		01.07-		CA 1920 IR	14	180					
	[DW10UTED4]	01.07-		CA 1761 IR	14	150	01.07-		CS 1342	12	1.9
		01.07-		CA 1920 IR	14	180					
	[RHK (DW10UTED4)]	01.07-		CA 1761 IR	14	150	01.07-		CS 1342	12	1.9
	[RHR (DW10BTED4)]	01.07-		CA 1761 IR	14	150	01.07-		CS 1342	12	1.9
		01.07-		CA 1920 IR	14	180					
Scudo 2.0 JTD	[RHX (DW10BTED)]	12.99-		CA 1564 IR	14	90	12.99-		CS 1177	12	1.7
		AC 12.99-		CA 1509 IR	14	150	12.99-		CS 712	12	2.2
	[RHZ]	06.04-		CA 1509 IR	14	150	12.02-		CS 594	12	1.4
						12.02-		CS 1177	12	1.7	
Scudo 2.0 JTD Combinato	[RHX]	01.04-		CA 1509 IR	14	150	01.04-		CS 1177	12	1.7
	[RHZ (DW10ATED)]	12.99-		CA 1564 IR	14	90	12.99-		CS 712	12	2.2
		AC 12.99-		CA 1509 IR	14	150	12.99-		CS 1177	12	1.7
Sedici 1.9 Diesel Multijet	[D19AA]	06.06-		CA 1995 IR	14	140	06.06-		CS 1335	12	2.2
Seicento 0.9	[1170A1.046]	01.98-		CA 893 IR	14	55	01.98-		CS 1038	12	0.8
		AC 04.02-		CA 1843 IR	14	60	01.98-		CS 1125	12	0.8
		AC 04.02-		CA 1844 IR	14	70					
		AC 01.98-		CA 851 IR	14	65					
Seicento 1.1	[176B2.000]	01.98-		CA 851 IR	14	65	01.98-		CS 1125	12	0.8
		AC 04.02-		CA 1844 IR	14	70	10.99-		CS 1192	12	0.8
		AC 10.99-	03.02	CA 1843 IR	14	60					
Siena 1.2	[178B5.000]	09.98-		CA 1219 IR	14	85	09.98-		CS 796	12	0.8
		09.98-		CA 1220 IR	14	75	09.98-		CS 1125	12	0.8
	[188A5.000]	09.01-		CA 890 IR	14	65	09.01-		CS 1125	12	0.8
		PS 09.01-		CA 1349 IR	14	65	09.01-		CS 1192	12	0.8
Siena 1.4	[178B2.000]	PS 04.96-		CA 1196 IR	14	65	04.96-		CS 975	12	0.9
	[178B2.016]	PS 04.96-		CA 1196 IR	14	65	04.96-		CS 975	12	0.9
	[350A1.000]	01.07-		CA 1766 IR	14	75	01.07-		CS 1379	12	0.9
		01.07-		CA 1886 IR	14	70					
		01.07-		CA 1998 IR*	14	105					
Siena 1.6 16V	[178B3.000]	09.98-		CA 1219 IR	14	85	09.98-		CS 975	12	0.9
		09.98-		CA 1220 IR	14	75					
		AC 09.98-		CA 1485 IR	14	80					
		AC 11.99-		CA 1471 IR	14	90					
Stilo 1.2 16V	[188A5.000]	10.01-	12.03	CA 1830 IR	14	75	10.01-	12.03	CS 1379	12	0.9
		AC 10.01-	12.03	CA 1742 IR	14	85					
		AC 04.03-		CA 1998 IR*	14	105					
Stilo 1.4 16V	[192B2.000]	03.05-		CA 1886 IR	14	70	03.05-		CS 1379	12	0.9
		AC 03.05-		CA 1742 IR	14	85					
		AC 03.05-		CA 1998 IR*	14	105					
	[843A1.000]	01.04-		CA 1886 IR	14	70	01.04-		CS 1379	12	0.9
		AC 01.04-		CA 1742 IR	14	85					
		AC 01.04-		CA 1998 IR*	14	105					
Stilo 1.6 16V	[182B6.000]	10.01-		CA 1485 IR	14	80	10.01-		CS 1213	12	1.1
		AC 10.01-		CA 1471 IR	14	90	10.01-		CS 1345	12	1.3
	[192B3.000]						05.05-		CS 1257	12	1.1
						05.05-		CS 519	12	1.0	



FIAT *continued*

Stilo 1.8 16V	[192A4.000]	10.01- 02.03	CA 1753 IR	14 120	10.01-	CS 1053	12 1.1
		01.03-	CA 1743 IR	14 90			
		A13 10.01-	CA 1648 IR	14 105			
Stilo 1.9 Diesel	[192B5.000]	09.04-	CA 1697 IR	14 90	09.04-	CS 1045	12 2.0
		AC 09.04-	CA 1558 IR	14 100	09.04-	CS 1264	12 1.7
Stilo 1.9 Diesel Multijet	[192A8.000]	09.05-	CA 1697 IR	14 90	09.05-	CS 1045	12 2.0
		AC 09.05-	CA 1558 IR	14 100			
	[192A9.000]	09.05-	CA 1558 IR	14 100	Chas. 0100368- 09.05-	CS 1264	12 1.7
	[937A5.000]	09.05-	CA 1697 IR	14 90	Chas. -0100367 09.05-	CS 1045	12 2.0
Stilo 1.9 JTD	[192A1.000]	10.01-	CA 1558 IR	14 100	10.01-	CS 1264	12 1.7
		01.03-	CA 1697 IR	14 90	A13 10.01-	CS 1335	12 2.2
		01.03-	CA 1698 IR	14 120	10.01-	CS 1045	12 2.0
		AC 10.01-	CA 1698 IR	14 120			
	[192A3.000]	10.01-	CA 1558 IR	14 100	10.01-	CS 1045	12 2.0
		AC 02.02-	CA 1698 IR	14 120	10.01-	CS 1264	12 1.7
		AC 01.03-	CA 1558 IR	14 100			
	[192A5.000]	01.04-	CA 1885 IR	14 120	01.04-	CS 1335	12 2.2
	[192B1.000]	01.04-	CA 1558 IR	14 100	01.04-	CS 1335	12 2.2
	[192B5.000]	09.04-	CA 1697 IR	14 90	09.04-	CS 1045	12 2.0
		AC 09.04-	CA 1558 IR	14 100	09.04-	CS 1264	12 1.7
	[937A4.000]	01.04-	CA 1885 IR	14 120	01.04-	CS 1335	12 2.2
	[937A7.000]	01.03-	CA 1558 IR	14 100	01.03-	CS 1045	12 2.0
		01.03-	CA 1697 IR	14 90	01.03-	CS 1264	12 1.7
	01.03-	CA 1698 IR	14 120	A13 01.03-	CS 1335	12 2.2	
	AC 01.03-	CA 1558 IR	14 100				
	AC 01.03-	CA 1698 IR	14 120				
Stilo 2.4 20V	[192A2.000]	AC 10.01-	CA 1698 IR	14 120	10.01-	CS 1042	12 1.4
Strada 1.2	[178B5.000]	05.02-	CA 1844 IR	14 70	06.99-	CS 1125	12 0.8
		06.99- 04.02	CA 890 IR	14 65			
		ACPS 06.99-	CA 1154 IR	14 75			
	[188A4.000]	04.03-	CA 1349 IR	14 65	04.03-	CS 1124	12 2.2
		AC 04.03-	CA 1766 IR	14 75			
Strada 1.3 Diesel Multijet	[223A9.000]	05.06-	CA 1856 IR	14 75	05.06-	CS 1125	12 0.8
		05.06-	CA 1862 IR	14 90			
		AC 05.06-	CA 1934 IR	14 105			
Strada 1.7 TD	[176A3.000]	06.99-	CA 1084 IR	14 65	06.99-	CS 1037	12 1.7
		AC 06.99-	CA 1161 IR	14 85			
		AC 06.99-	CA 1199 IR	14 100			
Strada 1.9 Diesel	[223A6.000]	11.00- 03.03	CA 1160 IR	14 65	11.00- 03.03	CS 1212	12 1.8
		AC 11.00- 03.03	CA 1558 IR	14 100			
		AC 11.00- 03.03	CA 1697 IR	14 90			
Strada 1.9 JTD	[188A2.000]	04.03-	CA 1696 IR	14 65	04.03-	CS 1045	12 2.0
		AC 04.03-	CA 1697 IR	14 90	04.03-	CS 1264	12 1.7
Talento 1.9 Diesel	[149B1.000]	03.89- 03.94	CA 129 IR	14 55	03.89- 03.94	CS 554	12 2.2
Talento 2.0	[170B]	03.89- 03.94	CA 150 IR	14 50	03.89- 03.94	CS 352	12 0.85
Tempra 1.4 i.e.	[159A2.000]	02.90- 12.96	CA 252 IR	14 55	02.90- 12.96	CS 285	12 0.8
		02.90- 12.96	CA 254 IR	14 65	02.90- 12.96	CS 883	12 0.9
		AC 02.90- 12.96	CA 712 IR	14 90			
	[160A1.046]	03.92- 12.96	CA 596 IR	14 65	03.92- 12.96	CS 536	12 1.0
		ACPS 03.92- 12.96	CA 712 IR	14 90			
	[836A4.000]	03.95- 12.96	CA 596 IR	14 65	03.95- 12.96	CS 536	12 1.0
		ACPS 03.95- 12.96	CA 712 IR	14 90			
Tempra 1.6	[159A3.000]	02.90- 04.93	CA 252 IR	14 55	02.90- 04.93	CS 536	12 1.0
		ACPS 02.90- 04.93	CA 712 IR	14 90			
		AC 02.90- 04.93	CA 712 IR	14 90			
Tempra 1.6 i.e.	[159A3.046]	06.90- 08.96	CA 596 IR	14 65	06.90- 08.96	CS 536	12 1.0
		ACPS 06.90- 08.96	CA 712 IR	14 90	06.90- 08.96	CS 883	12 0.9
		AC 06.90- 07.92	CA 712 IR	14 90			
	[159A3.048]	06.92- 03.93	CA 596 IR	14 65	06.92- 03.93	CS 536	12 1.0
		ACPS 06.92- 03.93	CA 712 IR	14 90			
	[159B9.000]	Eng. -9606886 05.94- 12.96	CA 596 IR	14 65	05.94- 12.96	CS 975	12 0.9
	Eng. -9606886 06.94- 08.96	CA 596 IR	14 65				
	AC 05.94- 12.96	CA 712 IR	14 90				
	[835C1.000]	04.93- 12.96	CA 596 IR	14 65	04.93- 12.96	CS 536	12 1.0
		ACPS 04.93- 12.96	CA 712 IR	14 90	06.90- 08.96	CS 883	12 0.9
Tempra 1.8 4x4	[159A4.000]	07.92- 06.93	CA 727 IR	14 90	07.92- 06.93	CS 584	12 1.4
		AC 07.92- 06.93	CA 1233 IR	14 100			
		AC 07.92- 06.93	CA 1234 IR	14 90			
Tempra 1.8 i.e.	[159A4.000]	03.90- 08.96	CA 506 IR	14 65	03.90- 08.96	CS 584	12 1.4
		03.90- 08.96	CA 727 IR	14 90			
		AC 03.93- 08.96	CA 1233 IR	14 100			
		AC 03.93- 08.96	CA 1234 IR	14 90			
	[159A4.046]	06.90- 12.96	CA 1234 IR	14 90	06.90- 12.96	CS 584	12 1.4
		06.90- 12.96	CA 506 IR	14 65			
		03.92- 08.96	CA 727 IR	14 90			
		AC 03.93- 08.96	CA 1233 IR	14 100			
		AC 04.93- 08.96	CA 1234 IR	14 90			
	[835C2.000]	09.93- 08.96	CA 506 IR	14 65	09.93- 08.96	CS 584	12 1.4
		09.93- 08.96	CA 727 IR	14 90			
		AC 09.93- 08.96	CA 1233 IR	14 100			
		AC 09.93- 08.96	CA 1234 IR	14 90			
	[835C4.000]	09.93- 08.96	CA 506 IR	14 65	09.93- 08.96	CS 584	12 1.4
	09.93- 08.96	CA 727 IR	14 90				
	AC 09.93- 08.96	CA 1233 IR	14 100				
	AC 09.93- 08.96	CA 1234 IR	14 90				
[836A5.000]	10.94- 08.96	CA 506 IR	14 65	10.94- 08.96	CS 584	12 1.4	
	10.94- 08.96	CA 727 IR	14 90				
	AC 10.94- 08.96	CA 1233 IR	14 100				
	AC 10.94- 08.96	CA 1234 IR	14 90				





Tempra 1.9 Diesel	[160A7.000]	AC 02.90- 12.96	CA 644 IR	14 90	02.90- 12.96	CS 376	12 2.2	
Tempra 1.9 TD	[160A6.000]	02.90- 12.96	CA 601 IR	14 65	02.90- 12.96	CS 709	12 2.2	
		AC 02.90- 12.96	CA 644 IR	14 90				
	[160A7.000]	AC 07.91- 08.96	CA 644 IR	14 90	07.91- 08.96	CS 376	12 2.2	
	[160B6.046]	07.90- 08.96	CA 601 IR	14 65	07.90- 08.96	CS 709	12 2.2	
		AC 07.90- 08.96	CA 644 IR	14 90				
[160D1.000]		04.93- 12.96	CA 601 IR	14 65	04.93- 12.96	CS 709	12 2.2	
		AC 04.93- 12.96	CA 644 IR	14 90				
Tempra 2.0 i.e.	[159A6.046]	10.90- 12.96	CA 506 IR	14 65	10.90- 12.96	CS 584	12 1.4	
		10.90- 08.96	CA 727 IR	14 90				
		AC 03.93- 12.96	CA 1233 IR	14 100				
		AC 03.93- 12.96	CA 1234 IR	14 90				
Tempra 2.0 i.e. 4x4	[159A6.046]	03.92- 03.95	CA 506 IR	14 65	03.92- 03.95	CS 584	12 1.4	
		03.92- 03.95	CA 727 IR	14 90				
		AC 03.93- 03.95	CA 1233 IR	14 100				
		AC 03.93- 03.95	CA 1234 IR	14 90				
Tipo 1.1 Digit	[160A3.000]	07.87- 03.93	CA 572 IR	14 55	07.87- 03.93	CS 371	12 0.9	
Tipo 1.4 Selecta	[160A1.000]	07.87- 12.89	CA 127 IR	14 45	07.87- 12.89	CS 536	12 1.0	
		07.87- 12.89	CA 252 IR	14 55				
		07.87- 12.89	CA 254 IR	14 65				
		AC 07.87- 12.89	CA 712 IR	14 90				
		[160A1.048]	03.89- 11.90	CA 127 IR	14 45	03.89- 11.90	CS 536	12 1.0
	03.89- 11.90	CA 252 IR	14 55					
	03.89- 11.90	CA 254 IR	14 65					
	AC 03.89- 11.90	CA 712 IR	14 90					
Tipo 1.4 i.e.	[159A2.000]	05.89- 04.95	CA 252 IR	14 55	05.89- 04.95	CS 536	12 1.0	
		05.89- 04.95	CA 596 IR	14 65				
		AC 05.89- 02.90	CA 712 IR	14 90				
		[160A1.046]	05.89- 03.93	CA 252 IR	14 55	05.89- 03.93	CS 536	12 1.0
			05.89- 03.93	CA 254 IR	14 65			
	05.89- 03.93	CA 596 IR	14 65					
	AC 05.89- 03.93	CA 712 IR	14 90					
[836A4.000]		03.93- 10.95	CA 596 IR	14 65	03.93- 10.95	CS 536	12 1.0	
		AC 03.93- 10.95	CA 712 IR	14 90				
Tipo 1.6 Digit	[160A2.000]	01.88- 10.95	CA 127 IR	14 45	01.88- 10.95	CS 536	12 1.0	
		01.88- 10.95	CA 252 IR	14 55				
		ACPS 01.88- 10.95	CA 712 IR	14 90				
		AC 01.88- 10.95	CA 712 IR	14 90				
Tipo 1.6 i.e.	[149C2.046]	02.88- 06.90	CA 506 IR	14 65	02.88- 06.90	CS 975	12 0.9	
	[159A3.046]	03.90- 03.93	CA 254 IR	14 65	03.90- 03.93	CS 536	12 1.0	
		03.90- 03.93	CA 596 IR	14 65				
		ACPS 03.90- 03.93	CA 712 IR	14 90				
		AC 03.90- 03.93	CA 712 IR	14 90				
[159A3.048]	03.93- 10.95	CA 596 IR	14 65	03.93- 10.95	CS 536	12 1.0		
	AC 03.93- 10.95	CA 712 IR	14 90					
[835C1.000]	03.93- 10.95	CA 596 IR	14 65	03.93- 10.95	CS 536	12 1.0		
	AC 03.93- 10.95	CA 712 IR	14 90					
Tipo 1.7 Diesel	[149B4.000]	07.87- 01.89	CA 129 IR	14 55	07.87- 12.90	CS 286	12 1.6	
		01.89- 03.93	CA 1435 IR	14 55	01.91- 10.95	CS 1059	12 1.7	
		AC 07.87- 03.93	CA 644 IR	14 90	07.87- 03.93	CS 374	12 1.7	
		AC 07.87- 03.93	CA 644 IR	14 90	07.87- 12.90	CS 286	12 1.6	
		07.87- 03.93	CA 1435 IR	14 55	07.87- 03.93	CS 374	12 1.7	
		07.87- 03.93	CA 129 IR	14 55				
Tipo 1.8 i.e.	[159A4.000]	10.90- 06.93	CA 506 IR	14 65	10.90- 04.95	CS 584	12 1.4	
		10.94- 04.95	CA 1233 IR	14 100				
		[835C2.000]	AC 03.93- 10.95	CA 1233 IR	14 100	03.93- 10.95	CS 584	12 1.4
			AC 03.93- 10.95	CA 1234 IR	14 90			
		[835C4.000]	09.93- 10.95	CA 506 IR	14 65	09.93- 10.95	CS 584	12 1.4
	AC 09.93- 12.94	CA 1234 IR	14 90					
	AC 12.94- 10.95	CA 1233 IR	14 100					
[836A5.000]	03.93- 04.95	CA 727 IR	14 90	03.93- 04.95	CS 584	12 1.4		
Tipo 1.8 i.e. 16V	[160A5.000]	11.89- 06.92	CA 506 IR	14 65	11.89- 06.92	CS 584	12 1.4	
Tipo 1.8 i.e. GT	[159A4.046]	10.90- 03.93	CA 506 IR	14 65	10.90- 03.93	CS 584	12 1.4	
Tipo 1.9 Diesel	[160A7.000]	07.89- 10.95	CA 601 IR	14 65	07.89- 09.91	CS 376	12 2.2	
		AC 07.89- 10.95	CA 644 IR	14 90	10.91- 10.95	CS 709	12 2.2	
Tipo 1.9 TD	[160A6.000]	07.87- 09.93	CA 601 IR	14 65	07.87- 09.93	CS 709	12 2.2	
		AC 07.87- 09.93	CA 644 IR	14 90				
		[160A6.046]	06.90- 03.93	CA 601 IR	14 65	06.90- 03.93	CS 709	12 2.2
			AC 06.90- 03.93	CA 644 IR	14 90			
		[160B6.046]	07.87- 10.95	CA 601 IR	14 65	02.89- 10.95	CS 709	12 2.2
	AC 07.87- 10.95	CA 644 IR	14 90					
[160D1.000]	03.93- 10.95	CA 601 IR	14 65	03.93- 10.95	CS 709	12 2.2		
	AC 03.93- 10.95	CA 644 IR	14 90					
Tipo 2.0 16V	[160A8.046]	12.90- 04.95	CA 506 IR	14 65	12.90- 04.95	CS 584	12 1.4	
		AC 12.90- 04.95	CA 1233 IR	14 100				
		AC 03.93- 04.95	CA 1234 IR	14 90				
Tipo 2.0 i.e.	[159A5.046]	06.90- 03.92	CA 506 IR	14 65	06.90- 03.92	CS 584	12 1.4	
		AC 06.90- 03.92	CA 1233 IR	14 100				
		[159A6.046]	03.90- 10.95	CA 506 IR	14 65	03.90- 10.95	CS 584	12 1.4
			AC 03.90- 10.95	CA 1233 IR	14 100			
	AC 03.90- 10.95	CA 1234 IR	14 90					
	AC 03.90- 10.95	CA 1234 IR	14 90					
Tipo 2.0 i.e. 16V Sport	[836A3.000]	03.93- 10.95	CA 506 IR	14 65	03.93- 10.95	CS 584	12 1.4	
		AC 03.93- 10.95	CA 1233 IR	14 100				
		AC 03.93- 10.95	CA 1234 IR	14 90				



FIAT *continued*

Ulysse 1.8	[LFW]	05.96- 05.00	CA 729 IR#	14 50	05.96- 05.00	CS 566	12 1.1
		05.96- 05.00	CA 730 IR	14 80	05.96- 05.00	CS 715	12 1.4
		05.96- 05.00	CA 825 IR	14 95			
		AC 05.96- 05.00	CA 1086 IR	14 80			
		AC 05.96- 05.00	CA 820 IR	14 70			
		AC 05.96- 05.00	CA 825 IR	14 95			
		AC 05.96- 05.00	CA 836 IR	14 120			
Ulysse 1.9 TD	[DHX (XUD9TF/L)]	10.94- 12.99	CA 1043 IR	14 80	10.94- 12.99	CS 373	12 1.7
		10.94- 12.99	CA 1065 IR	14 95	10.94- 12.99	CS 712	12 2.2
		10.94- 12.99	CA 1098 IR	14 120	10.94- 12.99	CS 594	12 1.4
		10.94- 12.99	CA 1312 IR	14 150			
Ulysse 2.0	[RFN (EW10J4)]	08.02-	CA 1499 IR	14 80	08.02-	CS 1244	12 1.1
		08.02-	CA 1674 IR	14 150	A13 08.02-	CS 1277	12 1.4
	[RFU (XU10J2C)]	06.94- 05.00	CA 1086 IR	14 80	06.94- 05.00	CS 715	12 1.4
		06.94- 05.00	CA 820 IR	14 70	06.94- 05.00	CS 566	12 1.1
		06.94- 05.00	CA 825 IR	14 95			
		AC 06.94- 05.00	CA 836 IR	14 120			
Ulysse 2.0 16V	[RFN (EW10J4)]	03.00- 08.02	CA 1496 IR	14 80	03.00- 08.02	CS 1244	12 1.1
		03.00- 08.02	CA 1509 IR	14 150	A13 03.00- 08.02	CS 1277	12 1.4
		03.00- 08.02	CA 1564 IR	14 90			
	[RFV]	05.98- 05.00	CA 1052 IR	14 90	05.98- 05.00	CS 566	12 1.1
		05.98- 05.00	CA 1151 IR	14 70	05.98- 05.00	CS 715	12 1.4
		05.98- 05.00	CA 1152 IR	14 80			
		05.98- 05.00	CA 1156 IR	14 120			
Ulysse 2.0 Turbo	[RGX (XU10J2CTE)]	06.94- 02.97	CA 1086 IR	14 80	06.94- 08.02	CS 715	12 1.4
		06.94- 02.97	CA 820 IR	14 70	06.94- 08.02	CS 566	12 1.1
		06.94- 02.97	CA 825 IR	14 95			
		03.97- 08.02	CA 1052 IR	14 90			
		03.97- 08.02	CA 1151 IR	14 70			
		03.97- 08.02	CA 1152 IR	14 80			
		03.97- 08.02	CA 1156 IR	14 120			
		AC 06.94- 02.97	CA 836 IR	14 120			
Ulysse 2.0 JTD	[RHM (DW10ATED4)]	06.03-	CA 1761 IR	14 150	05.03-	CS 1177	12 1.7
		08.02-	CA 1553 IR	14 150	08.02-	CS 594	12 1.4
	[RHW (DW10ATED4)]	08.02-	CA 1761 IR	14 150	A13 08.02-	CS 712	12 2.2
					A13 08.02-	CS 1177	12 1.7
					08.02-	CS 570	12 3.1
					08.02-	CS 1177	12 1.7
	[RHZ (DW10ATED)]	10.99- 08.02	CA 1509 IR	14 150	A13 10.99- 08.02	CS 712	12 2.2
					A13 10.99- 08.02	CS 570	12 3.1
				10.99- 08.02	CS 1177	12 1.7	
				10.99- 08.02	CS 594	12 1.4	
Ulysse 2.0 Multijet	[RHK]	05.06-	CA 1761 IR	14 150	A13 05.06-	CS 1326	12 2.3
		05.06-	CA 1920 IR	14 180	05.06-	CS 594	12 1.4
					A13 05.06-	CS 1177	12 1.7
	[RHR]	05.06-	CA 1761 IR	14 150	A13 05.06-	CS 1326	12 2.3
		05.06-	CA 1920 IR	14 180	05.06-	CS 594	12 1.4
					A13 05.06-	CS 1177	12 1.7
Ulysse 2.1 TD	[P8C]	03.96- 10.99	CA 1043 IR	14 80	A13 03.96- 10.99	CS 570	12 3.1
		03.96- 10.99	CA 1065 IR	14 95	03.96- 10.99	CS 594	12 1.4
		03.96- 10.99	CA 1098 IR	14 120	A13 03.96- 10.99	CS 1177	12 1.7
		03.96- 10.99	CA 1312 IR	14 150	A13 03.96- 10.99	CS 712	12 2.2
Ulysse 2.2 JTD	[4HW (DW12ATED4)]	08.02-	CA 1761 IR	14 150	A13 08.02-	CS 1177	12 1.7
		08.02-	CA 1920 IR	14 180	08.02-	CS 594	12 1.4
Ulysse 2.2 Multijet	[4HT]	03.08-	CA 1761 IR	14 150	03.08-	CS 1416	12 2.5
		03.08-	CA 1920 IR	14 180			
Ulysse 3.0 V6	[XFW (ES9J4S)]	08.02-	CA 1388 IR	14 150	08.02-	CS 1108	12 1.5
		08.02-	CA 1392 IR	14 120			
Uno 0.9 ES	[146A.000]	03.83- 09.92	CA 307 IR	14 45	03.83- 09.92	CS 90	12 0.8
					03.83- 09.92	CS 1038	12 0.8
	[146A.1000]	03.83- 09.92	CA 307 IR	14 45	03.83- 09.92	CS 90	12 0.8
				03.83- 09.92	CS 1038	12 0.8	
Uno 1.0	[156A2.048]	06.86- 05.91	CA 350 IR	14 45	06.86- 05.91	CS 371	12 0.9
		06.86- 05.91	CA 572 IR	14 55			
	[156A2.100]	06.86- 12.93	CA 350 IR	14 45	06.86- 03.94	CS 371	12 0.9
		06.86- 03.94	CA 572 IR	14 55			
		06.86- 12.93	CA 572 IR	14 55	04.94- 10.02	CS 368	12 0.9
		06.86- 10.02	CA 350 IR	14 45	06.86- 12.93	CS 371	12 0.9
Uno 1.0 i.e.	[156A2.246]	08.85- 10.95	CA 572 IR	14 55	08.85- 10.95	CS 371	12 0.9
Uno 1.1	[138B.000]	01.83- 08.89	CA 127 IR	14 45	01.83- 08.89	CS 91	12 0.8
		01.83- 08.89	CA 252 IR	14 55			
	[146A4.044]	01.86- 12.89	CA 572 IR	14 55	01.86- 12.89	CS 371	12 0.9
		05.85- 08.89	CA 127 IR	14 45	05.85- 08.89	CS 91	12 0.8
	[146A4.048]	05.85- 08.89	CA 252 IR	14 55			
	[156C.046]	01.90- 12.93	CA 572 IR	14 55	11.92- 12.93	CS 963	12 0.8
					01.90- 10.92	CS 371	12 0.9
[160A3.000]	04.89- 12.92	CA 572 IR	14 55	04.89- 12.92	CS 371	12 0.9	
Uno 1.1 i.e.	[146C3.000]	09.89- 03.94	CA 572 IR	14 55	11.92- 03.94	CS 963	12 0.8
				09.89- 10.92	CS 371	12 0.9	
Uno 1.3	[138B2.000]	01.83- 04.85	CA 127 IR	14 45	01.83- 04.85	CS 91	12 0.8
		01.83- 04.85	CA 252 IR	14 55			
	[149A7.000]	05.85- 08.89	CA 127 IR	14 45	05.85- 08.89	CS 91	12 0.8
		05.85- 08.89	CA 252 IR	14 55			
Uno 1.3 i.e. Turbo	[146A2.000]	04.85- 08.89	CA 254 IR	14 65	04.85- 08.89	CS 285	12 0.8
	[146A2.146]	10.87- 08.89	CA 254 IR	14 65	10.87- 08.89	CS 285	12 0.8
	[146A2.246]	09.89- 03.91	CA 254 IR	14 65	09.89- 03.91	CS 285	12 0.8
Uno 1.3 Diesel Super	[127A5.000]				06.83- 03.92	CS 364	12 1.1
	[146B1.000]				09.89- 03.92	CS 364	12 1.1
Uno 1.4 S	[160A1.048]	09.89- 10.92	CA 127 IR	14 45	09.89- 10.92	CS 285	12 0.8
		09.89- 10.92	CA 252 IR	14 55			
		09.89- 10.92	CA 254 IR	14 65			



Uno 1.4 i.e.	[146C1.000]	09.89- 12.93	CA 834 IR	14 65	09.89- 12.93	CS 536	12 1.0
	[160A1.046]	09.89- 03.94	CA 834 IR	14 65	09.89- 12.93	CS 285	12 0.8
Uno 1.4 i.e. Turbo	[146A8.000]	12.89- 12.96	CA 254 IR	14 65	01.95- 12.89- 12.94	CS 883	12 0.9
	[146A8.046]	10.90- 12.93	CA 834 IR	14 65	10.90- 12.93	CS 536	12 1.0
Uno 1.4 TD	[146B3.000]	03.86- 09.92	CA 1435 IR	14 55	09.89- 04.91	CS 374	12 1.7
					Chas. -796391 09.89- 09.92	CS 1059	12 1.7
					Chas. 796392- 03.86- 08.89	CS 286	12 1.6
Uno 1.5 i.e.	[138C2.048]	10.85- 08.87	CA 252 IR	14 55	10.85- 08.87	CS 285	12 0.8
		10.85- 08.87	CA 254 IR	14 65			
	[149C1.000]	09.87- 03.94	CA 252 IR	14 55	08.87- 03.94	CS 285	12 0.8
		09.87- 03.94	CA 254 IR	14 65			
Uno 1.7 Diesel	[146B2.000]	09.89- 03.94	CA 1435 IR	14 55	09.89- 04.91	CS 374	12 1.7
					05.91- 03.94	CS 1059	12 1.7
					09.89- 04.91	CS 286	12 1.6
	[149B3.000]	07.86- 08.89	CA 1435 IR	14 55	07.86- 08.89	CS 374	12 1.7
				07.86- 08.89	CS 286	12 1.6	
Uno 1.9 Diesel	[149B5.046]	09.89- 03.94	CA 1435 IR	14 55			
X1/9 1.3	[128AS.000]				01.73- 12.79	CS 91	12 0.8
X1/9 1.5 5-speed	[138AS.000]	11.78- 12.89	CA 127 IR	14 45	11.78- 12.89	CS 133	12 0.9
	[138BS.031]	06.85- 12.89	CA 127 IR	14 45	06.85- 12.89	CS 133	12 0.9
<b>PASSENGER CARS US</b>							
124 1.2					01.67- 01.69	CS 141	12 0.8
124 1.4					01.68- 01.73	CS 141	12 0.8
124 1.4 Spider					01.69- 01.70	CS 141	12 0.8
124 2.0 Spider		01.79- 01.81	CA 129 IR	14 55			
		01.79- 01.81	CA 195 IR	14 65			
Brava 2.0		01.79- 01.81	CA 195 IR	14 65			
		01.79- 01.81	CA 129 IR	14 55			
Marea 1.6	[182B6.000]	09.00- 08.02	CA 1471 IR	14 90	09.00- 08.02	CS 1213	12 1.1
		09.00- 08.02	CA 1485 IR	14 80	09.00- 08.02	CS 975	12 0.9
		09.00- 08.02	CA 1648 IR	14 105			
Strada 1.5		01.79- 01.80	CA 127 IR	14 45	01.79- 01.82	CS 133	12 0.9
		01.79- 01.80	CA 252 IR	14 55			
		01.81- 01.82	CA 504 IR	14 65			
Strada 1.5 Custom		01.80- 01.80	CA 252 IR	14 55	01.80- 01.82	CS 133	12 0.9
		01.81- 01.82	CA 504 IR	14 65			
		01.80- 01.80	CA 127 IR	14 45			
X-1/9 1.5		01.79- 01.83	CA 127 IR	14 45	01.79- 01.83	CS 133	12 0.9
		01.81- 01.83	CA 504 IR	14 65			
		01.79- 01.80	CA 252 IR	14 55			
X-1/9 2.0		01.83- 01.83	CA 504 IR	14 65	01.83- 01.83	CS 133	12 0.9
<b>PASSENGER CARS AO</b>							
Bravo 1.6	[182B6.000]	09.00- 02.02	CA 1471 IR	14 90			
Doblo 1.3 JTD	[199A2.000]	05.05-	CA 1934 IR	14 105			
Ducato 2.0 4x4	[RFW]	11.94- 11.01	CA 1086 IR	14 80	11.94- 11.01	CS 715	12 1.4
		AC 11.94- 11.01	CA 825 IR	14 95	11.94- 11.01	CS 566	12 1.1
Ducato 2.0 Panorama	[170D]	06.90- 05.94	CA 150 IR	14 50	06.90- 05.94	CS 352	12 0.85
Ducato 2.5 TD	[8140.47]	06.94- 08.98	CA 1039 IR	14 80	06.94- 08.98	CS 973	12 2.2
		06.94- 08.98	CA 1157 IR	14 110			
		AC 06.94- 08.98	CA 1157 IR	14 110			
Ducato 2.5 TD 4x4	[8140.47]	11.94- 04.98	CA 1039 IR	14 80	11.94- 04.98	CS 973	12 2.2
		11.94- 04.98	CA 1157 IR	14 110	11.94- 04.98	CS 1109	12 2.6
		AC 11.94- 04.98	CA 1157 IR	14 110			
Ducato 2.5 TD Panorama 4x4	[8140.27]	06.90- 05.94	CA 316 IR	14 55	06.90- 05.94	CS 510	12 2.2
Ducato 2.8 4x4	[8140.43]	05.98- 09.01	CA 1039 IR	14 80	05.98- 09.01	CS 1109	12 2.6
		AC 05.98- 09.01	CA 1157 IR	14 110	05.98- 09.01	CS 1198	12 2.3
Ducato 2.8 Diesel	[8140.43]	11.03- 07.06	CA 1835 IR	14 120	Chas. 7600145- 11.03- 07.06	CS 1389	12 2.5
					Chas. -7600144 11.03- 07.06	CS 1198	12 2.3
Ducato 2.8 Diesel 4x4	[8140.43]	11.03- 07.06	CA 1835 IR	14 120	Chas. 7600145- 11.03- 07.06	CS 1389	12 2.5
					Chas. -7600144 11.03- 07.06	CS 1198	12 2.3
Ducato 2.8 JTD	[8140.43S]	03.01- 11.01	CA 1643 IR	14 120	03.01- 11.01	CS 1198	12 2.3
					03.01- 11.01	CS 1109	12 2.6
Ducato 2.8 TD 4x4	[8140.43]	05.98- 09.01	CA 1157 IR	14 110	05.98- 09.01	CS 1109	12 2.6
					05.98- 09.01	CS 1198	12 2.3
	[8140.63]	05.98- 11.01	CA 1039 IR	14 80	05.98- 11.01	CS 1109	12 2.6
		05.98- 11.01	CA 1835 IR	14 120	05.98- 11.01	CS 1198	12 2.3
		AC 05.98- 11.01	CA 1157 IR	14 110			
Duna 1.1	[146A4.048]	07.91- 07.96	CA 252 IR	14 55	07.91- 07.96	CS 368	12 0.9
		07.91- 07.96	CA 909 IR	14 45			
Elba 1.4	[146D5.000]	10.93- 02.95	CA 596 IR	14 65	10.93- 02.95	CS 285	12 0.8
Fiorino 1.4	[146C5.000]	11.92- 10.96	CA 596 IR	14 65	11.92- 10.96	CS 285	12 0.8
Fiorino 1.7 Diesel	[146B2.000]	01.88- 10.99	CA 1435 IR	14 55	01.88- 12.95	CS 374	12 1.7
					06.99-	CS 1037	12 1.7
		AC 01.88- 10.99	CA 1199 IR	14 100	01.96- 05.99	CS 1059	12 1.7
Fiorino 1.7 TD S	[146D7.000]	11.96- 05.00	CA 1435 IR	14 55	11.96- 05.99	CS 1059	12 1.7
					11.96-	CS 1037	12 1.7
Marea 1.6	[185A3.000]	03.99- 08.00	CA 1221 IR	14 85	03.99- 10.99	CS 975	12 0.9
		03.99- 08.00	CA 1471 IR	14 90	11.99- 08.00	CS 1213	12 1.1
Marea 1.6 SX	[182B5.098]	09.00- 08.02	CA 1221 IR	14 85	09.00- 08.02	CS 1213	12 1.1
		09.00- 08.02	CA 1471 IR	14 90	09.00- 08.02	CS 975	12 0.9
		AC 09.00- 08.02	CA 1648 IR	14 105			
Multipla 1.6	[182B6.000]	05.04- 08.05	CA 1485 IR	14 80	05.04- 08.05	CS 1345	12 1.3
		AC 05.04- 08.05	CA 1471 IR	14 90	05.04- 08.05	CS 1213	12 1.1
Multipla 1.6 G	[182B6.000]	03.01- 08.05	CA 1485 IR	14 80	03.01- 08.05	CS 1345	12 1.3
		AC 03.01- 08.05	CA 1471 IR	14 90	03.01- 08.05	CS 1213	12 1.1
Palio 1.1	[178B9.033]	07.97- 10.03	CA 1125 IR	12 0.8	07.97- 10.03	CS 1125	12 0.8
					07.97- 10.03	CS 796	12 0.8



FIAT *continued*

Palio 1.2	[178B7.045]	07.97- 08.02	CA 1153 IR	14 65	07.97- 08.02	CS 1192	12 0.8
	[178C4.066]	07.97- 08.02	CA 1153 IR	14 65	07.97- 08.02	CS 1192	12 0.8
	[178E2.000]	06.99- 10.00	CA 890 IR	14 65	06.99- 10.00	CS 1125	12 0.8
		PS 06.99- 10.00	CA 1153 IR	14 65			
		ACPS 06.99- 10.00	CA 1154 IR	14 75			
		[188A4.000]	07.97- 08.02	CA 1153 IR	14 65	07.97- 08.02	CS 1192
	[188A5.000]	09.01-	CA 890 IR	14 65			
		AT 09.01-	CA 1349 IR	14 65			
Palio 1.3					06.03-	CS 1124	12 2.2
Palio 1.3 JTD Multijet	[188A9.000]	06.03-	CA 1856 IR	14 75	06.03-	CS 1346	12 1.3
		06.03-	CA 1862 IR	14 90			
Palio 1.4 EL	[178B2.000]	07.97- 08.01	CA 1196 IR	14 65	07.97- 08.01	CS 975	12 0.9
Palio 1.6	[178D2.011]	07.97- 10.03	CA 1485 IR	14 80	07.97- 10.03	CS 1191	12 1.4
		AC 07.97- 10.03	CA 1471 IR	14 90			
		06.99-	CA 861 IR	14 70			
Palio 1.7 TD ED	[176A5.000]	07.97- 10.03	CA 1084 IR	14 65	07.97- 10.03	CS 1037	12 1.7
Palio 1.7 TD HL	[176A5.000]	09.01-	CA 1199 IR	14 100	09.01-	CS 1037	12 1.7
Palio 1.9 Diesel	[223A6.000]	09.00- 09.01	CA 1160 IR	14 65	09.00- 09.01	CS 1212	12 1.8
		AC 09.00- 09.01	CA 1697 IR	14 90			
Palio 1.9 JTD EL	[188A2.000]	09.01-	CA 1696 IR	14 65	09.01-	CS 1264	12 1.7
		AC 09.01-	CA 1697 IR	14 90			
Siena 1.2	[178C4.066]	09.01-	CA 1349 IR	14 65	09.01-	CS 1192	12 0.8
	[188A4.000]	09.01-	CA 1349 IR	14 65	09.01-	CS 1192	12 0.8
Siena 1.5	[178E5.022]				06.04-	CS 1192	12 0.8
Siena 1.6	[182B6.000]	11.00-	CA 1471 IR	14 90	11.00-	CS 1213	12 1.1
					11.00-	CS 1345	12 1.3
Siena 1.7 Diesel GL	[176A3.000]	02.06-	CA 1084 IR	14 65	02.06-	CS 1037	12 1.7
Siena 1.9 Diesel	[223A6.000]	11.00-	CA 1697 IR	14 90			
Strada 1.2 Trekking		11.05-	CA 1886 IR	14 70			
Strada 1.6 Trekking		11.05-	CA 1485 IR	14 80			
		AC 11.05-	CA 1471 IR	14 90			
Tipo 1.6 DGT SX	[159A3.000]	05.89- 10.92	CA 1055 IR	14 70	05.89- 10.92	CS 285	12 0.8
		AC 05.89- 10.92	CA 326 IR	28 55			
		AC 05.89- 10.92	CA 727 IR	14 90			
Uno 1.0	[146A2.166]	11.94- 08.00	CA 350 IR	14 45	11.94- 08.00	CS 371	12 0.9
		11.94- 08.00	CA 572 IR	14 55	11.94- 08.00	CS 1125	12 0.8
Uno 1.0 iE	[156A2.246]	05.98- 08.00	CA 350 IR	14 45	05.98- 08.00	CS 371	12 0.9
<b>AGRICULTURE</b>							
404 Diesel					01.84-	CS 795	12 2.5
420 Diesel					01.84-	CS 795	12 2.5
440 Diesel					01.84-	CS 795	12 2.5
450 Diesel					01.84-	CS 795	12 2.5
455 Diesel					01.84-	CS 795	12 2.5
470 Diesel					01.84-	CS 795	12 2.5
100.90 5.4 Diesel	[8065.06.200]				06.84- 08.88	CS 682	12 3.0
110.90 5.9 Diesel	[8065.05.220]				11.86- 08.88	CS 682	12 3.0
115.90 5.9 Diesel	[8065.05.000]				01.84- 08.88	CS 682	12 3.0
130.90 5.9 Diesel	[8065.25.010]				01.84- 08.88	CS 682	12 3.0
140.90 5.9 Diesel	[8065.25.000]				01.84- 08.88	CS 682	12 3.0
160.90 8.1 Diesel	[OM8365.25.5..]				01.84- 08.88	CS 682	12 3.0
180.90 8.1 Diesel	[OM8365.25.5..]				01.84- 08.88	CS 682	12 3.0
500S Diesel					01.78- 01.82	CS 795	12 2.5
55.46 2.7 Diesel	[8035.06...]				01.85- 08.88	CS 572	12 2.5
55.65 2.7 Diesel	[8035.06...]				10.84- 08.88	CS 572	12 2.5
55.66 2.7 Diesel	[8035.06...]				09.84- 08.88	CS 572	12 2.5
55.90 2.7 Diesel	[8035.06.200]				03.84- 08.88	CS 572	12 2.5
60.46 2.9 Diesel	[8035.05...]				09.87- 08.88	CS 572	12 2.5
60.65 2.9 Diesel	[8035.05...]				10.84- 08.88	CS 572	12 2.5
60.66 2.9 Diesel	[8035.05...]				09.84- 08.88	CS 572	12 2.5
60.90 2.9 Diesel	[8035.05.200]				03.84- 08.88	CS 572	12 2.5
65.46 3.6 Diesel	[8045.06...]				04.85- 08.88	CS 240	12 3.0
65.66 3.6 Diesel	[8045.06...]				06.87- 08.88	CS 240	12 3.0
65.90 3.6 Diesel	[8045.06...]				09.87- 08.88	CS 240	12 3.0
70.65 3.6 Diesel	[8045.06...]				10.84- 08.88	CS 240	12 3.0
70.66 3.6 Diesel	[8045.06...]				09.84- 08.88	CS 240	12 3.0
70.90 3.6 Diesel	[8045.06...]				03.84- 08.88	CS 240	12 3.0
80.65 3.9 Diesel	[8045.05...]				10.84- 08.88	CS 240	12 3.0
80.66 3.9 Diesel	[8045.05...]				05.87- 08.88	CS 240	12 3.0
80.90 3.9 Diesel	[8045.05...]				03.84- 08.88	CS 240	12 3.0
85.55 3.9 Diesel	[8045.05...]				10.84- 08.88	CS 240	12 3.0
90.90 4.9 Diesel	[8055.05.200]				06.84- 08.88	CS 682	12 3.0
95.55 4.9 Diesel	[8055.05.205]				10.84- 08.88	CS 682	12 3.0
<b>Fiat-Allis</b>							
<b>AGRICULTURE</b>							
65 B 5.9 Diesel	[8061..]	01.86- 01.01	CA 326 IR	28 55	01.86- 01.01	CS 232	24 4.0
FA 150 8.1 Diesel	[8365.25.542]	03.84- 03.99	CA 212 IR	28 27	12.86- 03.99	US 823	24 7.5
FD 14E 8.1 Diesel	[8365.25.541]	12.88- 12.92	CA 212 IR	28 27	12.88- 12.92	US 823	24 7.5
FD 20 5.9 Diesel	[8215.02.520]	03.84- 03.99	CA 212 IR	28 27	03.84- 03.99	US 827#	24 7.5
FD 30C 17.0 Diesel	[8295.22.004]	10.90-	CA 326 IR	28 55			
FR 130 5.9 Diesel	[8085.25..]	04.90- 04.05	CA 326 IR	28 55			
FR 160 8.1 Diesel	[8365.25..]	07.90-	CA 326 IR	28 55	07.90-	US 823	24 7.5
FR 220 9.5 Diesel	[8465.21..]	01.91-	CA 326 IR	28 55			
<b>Foden</b>							
<b>TRUCKS EU</b>							
2000 Series 6.0	[Cummins B]				01.96-	US 1245#	24 4.5
<b>Ford</b>							
<b>PASSENGER CARS EU</b>							
Aerostar 3.0 i V6		01.88- 01.90	UA 1210 IR	14 75			
Aerostar 4.0 i V6 4WD					01.92- 01.93	US 1028	12 1.4



Capri 1.3	[J1E]	01.74- 08.77	<b>CA 126 IR</b>	14 45	RHD 01.74- 06.85	<b>CS 181</b>	12 0.8
		01.74- 06.85	<b>CA 190 IR</b>	14 35	01.74- 08.77	<b>CS 78</b>	12 0.75
		02.74- 06.85	<b>CA 226 IR</b>	14 55			
		RHD 01.74- 08.77	<b>CA 60 IR</b>	14 45			
		RHD 01.74- 08.77	<b>CA 94 IR</b>	14 55			
Capri 1.3 1300	[TV13L]	12.68- 12.72	<b>CA 190 IR</b>	14 35	12.68- 12.72	<b>CS 72</b>	12 1.1
		RHD 12.68- 12.72	<b>CA 15h</b>	14 28	12.68- 12.72	<b>CS 69</b>	12 0.8
		01.69- 12.73	<b>CA 190 IR</b>	14 35	10.72- 12.73	<b>CS 78</b>	12 0.75
		10.72- 12.73	<b>CA 126 IR</b>	14 45			
		RHD 10.72- 12.73	<b>CA 94 IR</b>	14 55			
		09.72- 12.72	<b>CA 94 IR</b>	14 55			
		RHD 09.72- 12.73	<b>CA 60 IR</b>	14 45			
		01.69- 12.73	<b>CA 226 IR</b>	14 55			
		RHD 01.69- 12.72	<b>CA 15h</b>	14 28			
Capri 1.5 1500	[TV15H]				12.68- 02.74	<b>CS 69</b>	12 0.8
					12.68- 02.74	<b>CS 72</b>	12 1.1
	[TV15L]				12.68- 02.74	<b>CS 69</b>	12 0.8
					12.68- 02.74	<b>CS 72</b>	12 1.1
Capri 1.6	[LAC]	09.74- 12.77	<b>CA 126 IR</b>	14 45	09.74- 12.77	<b>CS 78</b>	12 0.75
		09.74- 12.77	<b>CA 226 IR</b>	14 55	RHD 09.74- 12.77	<b>CS 181</b>	12 0.8
		RHD 09.74- 12.77	<b>CA 60 IR</b>	14 45	AT 09.74- 12.77	<b>CS 86</b>	12 1.0
		RHD 09.74- 12.77	<b>CA 94 IR</b>	14 55			
	[LCE]	01.74- 12.77	<b>CA 126 IR</b>	14 45	AT 01.74- 12.77	<b>CS 86</b>	12 1.0
		01.74- 12.77	<b>CA 226 IR</b>	14 55	RHD 01.74- 12.77	<b>CS 181</b>	12 0.8
		RHD 01.74- 12.77	<b>CA 60 IR</b>	14 45	01.74- 12.77	<b>CS 78</b>	12 0.75
	[LCN]	RHD 01.74- 12.77	<b>CA 94 IR</b>	14 55			
		01.78- 04.87	<b>CA 126 IR</b>	14 45	RHD 01.78- 04.87	<b>CS 181</b>	12 0.8
		01.78- 04.87	<b>CA 226 IR</b>	14 55	AT 01.78- 04.87	<b>CS 86</b>	12 1.0
		RHD 01.78- 04.87	<b>CA 60 IR</b>	14 45	01.78- 04.87	<b>CS 78</b>	12 0.75
	[LEC]	RHD 01.78- 04.87	<b>CA 94 IR</b>	14 55			
		01.74- 12.77	<b>CA 126 IR</b>	14 45	AT 01.74- 12.77	<b>CS 86</b>	12 1.0
		01.74- 12.77	<b>CA 226 IR</b>	14 55	01.74- 12.77	<b>CS 78</b>	12 0.75
		RHD 01.74- 12.77	<b>CA 60 IR</b>	14 45	RHD 01.74- 12.77	<b>CS 181</b>	12 0.8
Capri 1.6 1600	[LE]	RHD 01.74- 12.77	<b>CA 94 IR</b>	14 55			
		08.72- 04.74	<b>CA 126 IR</b>	14 45	08.72- 04.74	<b>CS 78</b>	12 0.75
		08.72- 04.74	<b>CA 226 IR</b>	14 55			
		08.72- 02.74	<b>CA 94 IR</b>	14 55	08.72- 02.74	<b>CS 78</b>	12 0.75
		RHD 08.72- 02.74	<b>CA 60 IR</b>	14 45			
		08.72- 02.74	<b>CA 226 IR</b>	14 55			
Capri 1.6 1600 GT		08.72- 02.74	<b>CA 126 IR</b>	14 45			
		01.69- 10.72	<b>CA 226 IR</b>	14 55			
Capri 1.7 1700	[TV17H]	01.69- 10.72	<b>CA 126 IR</b>	14 45			
			12.68- 08.72	<b>CA 126 IR</b>	14 45	12.68- 08.72	<b>CS 69</b>
Capri 2.0	[NEN]	12.68- 08.72	<b>CA 226 IR</b>	14 55	12.68- 08.72	<b>CS 72</b>	12 1.1
		01.78- 12.85	<b>CA 126 IR</b>	14 45	01.78- 12.85	<b>CS 72</b>	12 1.1
		01.78- 12.85	<b>CA 226 IR</b>	14 55	RHD 01.78- 12.85	<b>CS 181</b>	12 0.8
		RHD 01.78- 12.85	<b>CA 60 IR</b>	14 45			
		RHD 01.78- 12.85	<b>CA 94 IR</b>	14 55			
	[NWN]	04.76- 12.77	<b>CA 126 IR</b>	14 45	04.76- 12.77	<b>CS 69</b>	12 0.8
		04.76- 12.77	<b>CA 226 IR</b>	14 55	04.76- 12.77	<b>CS 72</b>	12 1.1
	[NYL]	04.76- 12.82	<b>CA 126 IR</b>	14 45	04.76- 12.77	<b>CS 72</b>	12 1.1
		04.76- 12.82	<b>CA 226 IR</b>	14 55	04.76- 12.77	<b>CS 328</b>	12 1.4
					01.78- 12.82	<b>CS 181</b>	12 0.8
	[OHCTL20H]	04.76- 12.82	<b>CA 226 IR</b>	14 55	04.76- 12.77	<b>CS 69</b>	12 0.8
		04.74- 12.85	<b>CA 126 IR</b>	14 45	RHD 04.74- 12.85	<b>CS 181</b>	12 0.8
		04.74- 12.85	<b>CA 226 IR</b>	14 55	01.78- 08.85	<b>CS 72</b>	12 1.1
		RHD 01.78- 12.85	<b>CA 60 IR</b>	14 45			
		RHD 01.78- 12.85	<b>CA 94 IR</b>	14 55			
11.81- 12.85		<b>CA 94 IR</b>	14 55	01.78- 12.85	<b>CS 72</b>	12 1.1	
Capri 2.0 2000	[TV20H]	01.78- 12.85	<b>CA 226 IR</b>	14 55			
		02.69- 08.72	<b>CA 126 IR</b>	14 45	02.69- 08.72	<b>CS 69</b>	12 0.8
		02.69- 08.72	<b>CA 226 IR</b>	14 55	02.69- 08.72	<b>CS 72</b>	12 1.1
		RHD 02.69- 08.72	<b>CA 17v</b>	14 34			
	[TV20L]	RHD 02.69- 08.72	<b>CA 18v</b>	14 43			
		02.69- 06.71	<b>CA 126 IR</b>	14 45	02.69- 06.71	<b>CS 72</b>	12 1.1
		02.69- 06.71	<b>CA 226 IR</b>	14 55	02.69- 06.71	<b>CS 69</b>	12 0.8
		RHD 02.69- 06.71	<b>CA 17v</b>	14 34			
		RHD 02.69- 06.71	<b>CA 18v</b>	14 43			
02.69- 02.74	<b>CA 226 IR</b>	14 55					
02.69- 02.74	<b>CA 126 IR</b>	14 45					
Capri 2.3	[YYE]	01.74- 12.77	<b>CA 126 IR</b>	14 45	01.74- 12.77	<b>CS 69</b>	12 0.8
		01.74- 12.77	<b>CA 226 IR</b>	14 55	01.74- 12.77	<b>CS 72</b>	12 1.1
Capri 2.3 2300	[TV232H]	02.69- 02.74	<b>CA 126 IR</b>	14 45	02.69- 02.74	<b>CS 69</b>	12 0.8
		02.69- 02.74	<b>CA 226 IR</b>	14 55	02.69- 02.74	<b>CS 72</b>	12 1.1
		RHD 09.72- 02.74	<b>CA 60 IR</b>	14 45			
		RHD 09.72- 02.74	<b>CA 94 IR</b>	14 55			
	[TV23S]	08.69- 04.74	<b>CA 126 IR</b>	14 45	08.69- 12.73	<b>CS 69</b>	12 0.8
		08.69- 04.74	<b>CA 226 IR</b>	14 55	08.69- 04.74	<b>CS 72</b>	12 1.1
Capri 2.3 Super	[YYN]	RHD 09.72- 04.74	<b>CA 60 IR</b>	14 45			
		RHD 09.72- 04.74	<b>CA 94 IR</b>	14 55			
		06.79- 12.85	<b>CA 126 IR</b>	14 45	08.85- 12.85	<b>CS 328</b>	12 1.4
Capri 2.6 2600	[UY]	06.79- 12.85	<b>CA 226 IR</b>	14 55	06.79- 08.85	<b>CS 72</b>	12 1.1
		RHD 06.79- 12.85	<b>CA 94 IR</b>	14 55			
		08.70- 04.74	<b>CA 126 IR</b>	14 45	08.70- 12.73	<b>CS 69</b>	12 0.8
Capri 2.8 i Super	[PRN]	08.70- 04.74	<b>CA 226 IR</b>	14 55	08.70- 04.74	<b>CS 72</b>	12 1.1
		RHD 09.72- 04.74	<b>CA 60 IR</b>	14 45			
		RHD 09.72- 04.74	<b>CA 94 IR</b>	14 55			
Capri 2.8 i Turbo	[PYN]				08.85- 04.87	<b>CS 328</b>	12 1.4
					01.81- 08.85	<b>CS 72</b>	12 1.1
					01.82- 08.85	<b>CS 72</b>	12 1.1





FORD *continued*

Capri 3.0	[HYF]	01.74- 12.77	CA 226 IR	14 55				
		RHD 01.74- 12.77	CA 94 IR	14 55				
		02.74- 12.81	CA 94 IR	14 55				
		02.74- 12.81	CA 226 IR	14 55				
Capri 3.0 3000	[HY]	RHD 08.72- 04.74	CA 94 IR	14 55				
C-Max 1.6		02.07-	CA 1925 IR	14 105	02.07-	CS 1050	12 1.1	
C-Max 1.6 TDCi		02.07-	CA 1834 IR	14 150	02.07-	CS 1341	12 1.2	
		02.07-	CA 1865 IR	14 120				
C-Max 1.8		02.07-	CA 1926 IR	14 120	AT 02.07-	CS 1403	12 1.2	
C-Max 1.8 FlexFuel		02.07-	CA 1926 IR	14 120	AT 02.07-	CS 1402	12 1.2	
					02.07-	CS 1403	12 1.2	
C-Max 1.8 TDCi	[KKDA]	AC, With electrical heating system	02.07-	CA 1999 IR*	14 150	02.07-	CS 1408	12 2.0
		AC 02.07-	CA 1941 IR*	14 120				
		AC 02.07-	CA 1989 IR	14 105				
C-Max 2.0		AT 02.07-	CA 1864 IR	14 120	02.07-	CS 1403	12 1.2	
		02.07-	CA 1926 IR	14 120				
C-Max 2.0 TDCi		02.07-	CA 1834 IR	14 150	02.07-	CS 1377	12 2.2	
		02.07-	CA 1865 IR	14 120				
Consul 1.7 1700	[TV17H]	01.72- 02.76	CA 190 IR	14 35	01.72- 02.76	CS 69	12 0.8	
		01.72- 02.76	CA 96 IR	14 55				
		03.72- 02.75	CA 61 IR	14 45				
		01.72- 12.75	CA 190 IR	14 35	01.72- 12.75	CS 69	12 0.8	
Consul 2.0 2000	[TL20H]	03.72- 02.75	CA 60 IR	14 45	03.72- 02.75	CS 86	12 1.0	
		03.72- 02.75	CA 94 IR	14 55				
	[TV20H]	01.72- 12.74	CA 94 IR	14 55	10.74- 02.75	CS 72	12 1.1	
		01.72- 12.74	CA 60 IR	14 45	01.72- 12.74	CS 86	12 1.0	
Consul 2.3 2300	[TV23H]	03.72- 02.75	CA 190 IR	14 35	03.72- 02.75	CS 72	12 1.1	
		03.72- 02.75	CA 61 IR	14 45				
		03.72- 02.75	CA 96 IR	14 55				
Consul 2.5 2500					01.72- 12.74	CS 72	12 1.1	
Consul 3.0 3000		01.72- 12.75	CA 94 IR	14 55	01.72- 12.75	CS 119	12 1.5	
Cortina 1.3 1300		01.70- 03.72	CA 17v	14 34	10.70- 03.72	CS 78	12 0.75	
		01.70- 03.72	CA 17h	14 34				
		RHD 01.70- 03.72	CA 15h	14 28				
Cortina 1.6 1600		01.70- 03.72	CA 17v	14 34	10.70- 03.72	CS 78	12 0.75	
		01.70- 03.72	CA 17h	14 34				
Cortina 1.6 1600 GT		10.70- 03.72	CA 17v	14 34	10.70- 03.72	CS 78	12 0.75	
		10.70- 03.72	CA 17h	14 34				
Cortina 2.0 2000		10.70- 03.72	CA 17v	14 34				
		10.70- 03.72	CA 17h	14 34				
		RHD 10.70- 03.72	CA 15h	14 28				
Cougar 2.0 16V	[EDBA]	08.98-	CA 1482 IR	14 105	AT 08.98-	CS 1058	12 1.5	
					08.98-	CS 1107	12 1.4	
		[EDBB]	08.98-	CA 1482 IR	14 105	AT 08.98- 12.00	CS 1058	12 1.5
		[EDBC]	08.98-	CA 1482 IR	14 105	AT 08.98- 12.00	CS 1058	12 1.5
Cougar 2.5 i ST 200	[SGA]	01.00-	CA 1316 IR	14 130	01.00-	CS 961	12 1.4	
Cougar 2.5 V6 24V	[LCBA]	08.98-	CA 1316 IR	14 130	08.98-	CS 961	12 1.4	
		[LCBB]	08.98- 12.00	CA 1316 IR	14 130	08.98- 12.00	CS 961	12 1.4
		[LCBC]	08.98- 12.00	CA 1316 IR	14 130	08.98- 12.00	CS 961	12 1.4
		[LCBE]	08.98- 12.00	CA 1316 IR	14 130	08.98- 12.00	CS 961	12 1.4
Econovan 1.4	[UC]	08.85- 03.92	JA 127 IR	14 50				
Econovan 2.0 Diesel	[RF]	03.86- 03.92	JA 180 IR	14 60	09.85- 03.92	JS 365	12 2.0	
		03.86- 03.92	JA 577 IR	14 50				
Escort 1.1	[G1]	12.74- 08.80	CA 190 IR	14 35	RHD 11.75- 08.80	CS 181	12 0.8	
		12.74- 08.80	CA 61 IR	14 45	12.74- 08.80	CS 78	12 0.75	
		12.74- 08.80	CA 96 IR	14 55				
		RHD 12.74- 08.80	CA 17h	14 34				
		RHD 12.74- 08.80	CA 18h	14 43				
	[G2]	12.74- 08.80	CA 190 IR	14 35	12.74- 08.80	CS 78	12 0.75	
		12.74- 08.80	CA 61 IR	14 45	RHD 11.75- 08.80	CS 181	12 0.8	
		12.74- 08.80	CA 96 IR	14 55				
		RHD 12.74- 08.80	CA 17h	14 34				
		RHD 12.74- 08.80	CA 18h	14 43				
	[GLB]	09.80- 08.83	CA 1227 IR	14 55	A31	09.80- 12.85	CS 123	12 0.8
		09.80- 12.85	CA 126 IR	14 45		RHD 09.80- 12.85	CS 181	12 0.8
		09.80- 12.85	CA 190 IR	14 35		A13 09.80- 12.85	CS 278	12 0.85
		09.80- 08.83	CA 305 IR	14 55				
		09.80- 12.85	CA 61 IR	14 45				
	[GMA]	09.82- 12.85	CA 96 IR	14 55				
		09.80- 08.83	CA 1227 IR	14 55	A31	09.80- 08.83	CS 592	12 0.9
		09.80- 08.83	CA 126 IR	14 45		09.80- 08.83	CS 123	12 0.8
		09.80- 08.83	CA 190 IR	14 35		A13 09.80- 08.83	CS 278	12 0.85
09.80- 08.83		CA 226 IR	14 55					
[GPA]	09.80- 08.83	CA 61 IR	14 45					
	09.80- 08.83	CA 96 IR	14 55					
	09.80- 08.83	CA 126 IR	14 45		09.80- 12.82	CS 123	12 0.8	
	09.80- 08.83	CA 226 IR	14 55		09.80- 08.83	CS 278	12 0.85	
[GSE]		08.83- 12.85	CA 1227 IR	14 55	08.83- 12.85	CS 123	12 0.8	
		08.83- 12.85	CA 305 IR	14 55	08.83- 06.85	CS 278	12 0.85	
		08.83- 12.85	CA 61 IR	14 45	RHD 08.83- 12.85	CS 181	12 0.8	
		08.83- 12.85	CA 96 IR	14 55	08.83- 12.85	CS 592	12 0.9	



	[GSG]	10.85- 07.90	CA 226 IR	14 55		10.85- 07.90	CS 278	12 0.85
		01.86- 07.90	CA 1227 IR	14 55	A31	10.85- 12.88	CS 123	12 0.8
		01.86- 07.90	CA 1554 IR	14 70	A31	A13 01.86- 07.90	CS 592	12 0.9
		01.86- 07.90	CA 305 IR	14 55				
		01.86- 07.90	CA 325 IR	14 70				
		10.74- 08.80	CA 190 IR	14 35		10.74- 08.80	CS 78	12 0.75
Escort 1.1 1100	[G1]	01.68- 12.74	CA 15h	14 28		RHD 11.75- 02.76	CS 181	12 0.8
		01.68- 12.74	CA 17h	14 34		01.68- 02.76	CS 78	12 0.75
		01.75- 08.80	CA 190 IR	14 35				
		01.75- 08.80	CA 96 IR	14 55				
		RHD 01.68- 12.74	CG 50	14 22				
		RHD 01.75- 02.76	CA 17v	14 34				
	[G2]	06.68- 12.74	CA 15h	14 28		RHD 11.75- 02.76	CS 181	12 0.8
		06.68- 12.74	CA 17h	14 34		06.70- 02.76	CS 78	12 0.75
		01.75- 08.80	CA 190 IR	14 35				
		01.75- 08.80	CA 96 IR	14 55				
		RHD 06.68- 12.74	CG 50	14 22				
		RHD 01.75- 02.76	CA 17v	14 34				
Escort 1.1 Express	[GLB]	03.81- 12.85	CA 126 IR	14 45		03.81- 12.85	CS 123	12 0.8
		03.81- 05.83	CA 190 IR	14 35		RHD 03.81- 12.85	CS 181	12 0.8
		03.81- 12.85	CA 61 IR	14 45		03.81- 06.85	CS 278	12 0.85
		09.82- 12.85	CA 96 IR	14 55				
	[GSG]	05.86- 07.90	CA 1227 IR	14 55	A31	05.86- 07.90	CS 278	12 0.85
		05.86- 07.90	CA 1554 IR	14 70	A31	A13 05.86- 07.90	CS 592	12 0.9
		05.86- 07.90	CA 226 IR	14 55				
		05.86- 07.90	CA 305 IR	14 55				
Escort 1.3	[J1]	01.75- 08.80	CA 190 IR	14 35		01.75- 08.80	CS 78	12 0.75
		01.75- 08.80	CA 61 IR	14 45		RHD 11.75- 08.80	CS 181	12 0.8
		01.75- 08.80	CA 96 IR	14 55				
		RHD 01.75- 08.80	CA 17h	14 34				
		RHD 01.75- 08.80	CA 18h	14 43				
	[J1F]	12.74- 08.80	CA 190 IR	14 35		RHD 11.75- 08.80	CS 181	12 0.8
		12.74- 08.80	CA 61 IR	14 45		12.74- 08.80	CS 78	12 0.75
		12.74- 08.80	CA 96 IR	14 55				
		RHD 12.74- 08.80	CA 17h	14 34				
		RHD 12.74- 08.80	CA 18h	14 43				
	[J2]	12.74- 08.80	CA 190 IR	14 35		12.74- 08.80	CS 78	12 0.75
		12.74- 08.80	CA 61 IR	14 45		RHD 11.75- 08.80	CS 181	12 0.8
		12.74- 08.80	CA 96 IR	14 55				
		RHD 12.74- 08.80	CA 17h	14 34				
		RHD 12.74- 08.80	CA 18h	14 43				
	[J3]	12.74- 08.80	CA 190 IR	14 35		RHD 11.75- 08.80	CS 181	12 0.8
		12.74- 08.80	CA 61 IR	14 45		12.74- 08.80	CS 78	12 0.75
		12.74- 08.80	CA 96 IR	14 55				
		RHD 12.74- 08.80	CA 17h	14 34				
		RHD 12.74- 08.80	CA 18h	14 43				
	[J4B]	07.90- 09.01	CA 1227 IR	14 55	A31	01.95- 09.01	CS 278	12 0.85
		07.90- 09.01	CA 305 IR	14 55		07.90- 09.01	CS 971	12 1.1
		09.92- 09.01	CA 1554 IR	14 70	A31	07.90- 09.01	CS 592	12 0.9
		09.92- 09.01	CA 325 IR	14 70				
		01.95- 09.01	CA 226 IR	14 55				
		02.95- 02.99	CA 1508 IR	14 70				
	[J6A]	07.90- 09.01	CA 1227 IR	14 55	A31	01.95- 10.98	CS 278	12 0.85
		07.90- 09.01	CA 1554 IR	14 70	A31	07.90- 09.01	CS 592	12 0.9
		07.90- 12.94	CA 226 IR	14 55				
		07.90- 09.01	CA 305 IR	14 55				
		07.90- 09.01	CA 325 IR	14 70				
	[JBA]	07.88- 10.90	CA 1227 IR	14 55	A31	07.88- 10.90	CS 592	12 0.9
		07.88- 10.90	CA 1554 IR	14 70	A31			
		07.88- 10.90	CA 305 IR	14 55				
		07.88- 10.90	CA 325 IR	14 70				
	[JBB]	08.88- 07.90	CA 1227 IR	14 55	A31	A13 08.88- 07.90	CS 592	12 0.9
		08.88- 07.90	CA 1554 IR	14 70	A31	08.88- 07.90	CS 278	12 0.85
		08.88- 07.90	CA 226 IR	14 55				
		08.88- 07.90	CA 305 IR	14 55				
		08.88- 07.90	CA 325 IR	14 70				
	[JLA]	01.86- 07.90	CA 1227 IR	14 55	A31	01.86- 07.90	CS 278	12 0.85
		01.86- 07.90	CA 1554 IR	14 70	A31	A13 01.86- 07.90	CS 592	12 0.9
		01.86- 07.90	CA 226 IR	14 55				
		01.86- 07.90	CA 305 IR	14 55				
		01.86- 07.90	CA 325 IR	14 70				
	[JLB]	01.86- 07.90	CA 1227 IR	14 55	A31	01.86- 07.90	CS 278	12 0.85
		01.86- 07.90	CA 1554 IR	14 70	A31	A13 01.86- 07.90	CS 592	12 0.9
		01.86- 07.90	CA 226 IR	14 55				
		01.86- 07.90	CA 305 IR	14 55				
		01.86- 07.90	CA 325 IR	14 70				
	[JPA]	09.80- 05.83	CA 126 IR	14 45		09.80- 12.85	CS 123	12 0.8
		09.80- 05.83	CA 190 IR	14 35		A13 09.80- 12.85	CS 278	12 0.85
		09.80- 05.83	CA 61 IR	14 45				
		01.82- 12.85	CA 226 IR	14 55				
		01.82- 12.85	CA 96 IR	14 55				
		11.86- 07.88	CA 1227 IR	14 55	A31	11.86- 07.88	CS 592	12 0.9
		11.86- 07.88	CA 305 IR	14 55		11.86- 07.88	CS 278	12 0.85
Escort 1.3 1300	[J1F]	09.73- 12.74	CA 15h	14 28		09.73- 02.76	CS 78	12 0.75
		09.73- 12.74	CA 17h	14 34		RHD 11.75- 02.76	CS 181	12 0.8
		01.75- 02.76	CA 190 IR	14 35				
		01.75- 02.76	CA 96 IR	14 55				
		RHD 09.73- 12.74	CG 50	14 22				
		RHD 01.75- 02.76	CA 17v	14 34				



FORD *continued*

	[J2]	06.70- 12.74	CA 15h	14 28		06.70- 02.76	CS 78	12 0.75
		06.70- 12.74	CA 17h	14 34		RHD 11.75- 02.76	CS 181	12 0.8
		01.75- 02.76	CA 190 IR	14 35				
		01.75- 02.76	CA 96 IR	14 55				
		RHD 06.70- 12.74	CG 50	14 22				
		RHD 01.75- 02.76	CA 17v	14 34				
	[J3D]	06.70- 12.74	CA 15h	14 28		06.70- 02.76	CS 78	12 0.75
		06.70- 12.74	CA 17h	14 34		RHD 11.75- 02.76	CS 181	12 0.8
		01.75- 02.76	CA 190 IR	14 35				
		01.75- 02.76	CA 96 IR	14 55				
		RHD 06.70- 12.74	CG 50	14 22				
		RHD 01.75- 02.76	CA 17v	14 34				
Escort 1.3 Express	[JBA]	07.88- 07.90	CA 1227 IR	14 55	A31	07.88- 07.90	CS 592	12 0.9
		07.88- 07.90	CA 1554 IR	14 70	A31			
		07.88- 07.90	CA 305 IR	14 55				
		07.88- 07.90	CA 325 IR	14 70				
	[JBB]	02.86- 07.92	CA 1227 IR	14 55	A31	A13 02.86- 07.92	CS 592	12 0.9
		02.86- 07.92	CA 226 IR	14 55		02.86- 07.92	CS 278	12 0.85
		02.86- 07.92	CA 305 IR	14 55				
		02.86- 07.92	CA 325 IR	14 70				
	[JBD]	07.90- 12.94	CA 1227 IR	14 55	A31	07.90- 12.94	CS 592	12 0.9
		07.90- 12.94	CA 1554 IR	14 70	A31			
		07.90- 12.94	CA 305 IR	14 55				
		07.90- 12.94	CA 325 IR	14 70				
	[JLA]	02.86- 07.92	CA 1227 IR	14 55	A31	02.86- 07.92	CS 278	12 0.85
		02.86- 07.92	CA 226 IR	14 55		A13 02.86- 07.92	CS 592	12 0.9
		02.86- 07.92	CA 305 IR	14 55				
		02.86- 07.92	CA 325 IR	14 70				
	[JLB]	02.86- 07.92	CA 1227 IR	14 55	A31	A13 02.86- 07.92	CS 592	12 0.9
		02.86- 07.92	CA 226 IR	14 55		02.86- 07.92	CS 278	12 0.85
		02.86- 07.92	CA 305 IR	14 55				
		02.86- 07.92	CA 325 IR	14 70				
	[JPA]	03.81- 05.83	CA 126 IR	14 45		A34 03.81- 12.85	CS 278	12 0.85
		03.81- 05.83	CA 190 IR	14 35		03.81- 12.85	CS 123	12 0.8
		03.81- 05.83	CA 61 IR	14 45				
		01.82- 12.85	CA 226 IR	14 55				
		01.82- 12.85	CA 96 IR	14 55				
Escort 1.4	[F4B]	01.94- 09.01	CA 1227 IR	14 55	A31	02.94- 09.01	CS 685	12 1.4
		01.94- 09.01	CA 1554 IR	14 70	A31	01.94- 09.01	CS 592	12 0.9
		01.94- 09.01	CA 305 IR	14 55				
		01.94- 09.01	CA 325 IR	14 70				
		02.94- 09.01	CA 1690 IR#	14 55				
		PS 02.94- 09.01	CA 1037 IR	14 70				
	[F6B]	01.86- 07.90	CA 1227 IR	14 55	A31	01.86- 07.90	CS 123	12 0.8
		01.86- 07.90	CA 1554 IR	14 70	A31	AT 01.86- 07.90	CS 357	12 1.4
		01.86- 07.90	CA 226 IR	14 55		01.86- 07.90	CS 278	12 0.85
		01.86- 07.90	CA 305 IR	14 55		A13 01.86- 07.90	CS 592	12 0.9
		01.86- 07.90	CA 325 IR	14 70				
		01.86- 08.88	CA 96 IR	14 55				
		01.87- 07.90	CA 1690 IR#	14 55				
	[F6D]	01.86- 07.90	CA 1227 IR	14 55	A31	A13 01.86- 07.90	CS 592	12 0.9
		01.86- 07.90	CA 1554 IR	14 70	A31	01.86- 07.90	CS 278	12 0.85
		01.86- 07.90	CA 226 IR	14 55		AT 01.86- 07.90	CS 357	12 1.4
		01.86- 07.90	CA 305 IR	14 55		01.86- 07.90	CS 123	12 0.8
		01.86- 07.90	CA 325 IR	14 70				
		01.86- 08.88	CA 96 IR	14 55				
		01.87- 07.90	CA 1690 IR#	14 55				
	[F6F]	07.90- 12.94	CA 1227 IR	14 55	A31	07.90- 12.94	CS 592	12 0.9
		07.90- 12.94	CA 1554 IR	14 70	A31	07.90- 12.94	CS 123	12 0.8
		07.90- 12.94	CA 305 IR	14 55				
		07.90- 12.94	CA 325 IR	14 70				
		PS 07.90- 09.92	CA 738 IR	14 70				
		ACPS 07.90- 09.92	CA 738 IR	14 70				
		AC 07.90- 09.92	CA 738 IR	14 70				
	[F6G]	07.90- 12.94	CA 1227 IR	14 55	A31	07.90- 12.94	CS 592	12 0.9
		07.90- 12.94	CA 1554 IR	14 70	A31	07.90- 12.94	CS 123	12 0.8
		07.90- 12.94	CA 305 IR	14 55				
		07.90- 12.94	CA 325 IR	14 70				
		PS 07.90- 09.92	CA 738 IR	14 70				
		ACPS 07.90- 09.92	CA 738 IR	14 70				
		AC 07.90- 09.92	CA 738 IR	14 70				
	[FUA]	01.86- 07.90	CA 1227 IR	14 55	A31	01.86- 07.90	CS 123	12 0.8
		01.86- 07.90	CA 1554 IR	14 70	A31	01.86- 07.90	CS 278	12 0.85
		01.86- 07.90	CA 1690 IR#	14 55		AT 01.86- 07.90	CS 357	12 1.4
		01.86- 07.90	CA 226 IR	14 55		A13 01.86- 07.90	CS 592	12 0.9
		01.86- 07.90	CA 305 IR	14 55				
		01.86- 07.90	CA 325 IR	14 70				
		01.86- 08.88	CA 96 IR	14 55				
	[FUC]	01.86- 07.90	CA 1227 IR	14 55	A31	01.86- 07.90	CS 123	12 0.8
		01.86- 07.90	CA 1554 IR	14 70	A31	01.86- 07.90	CS 278	12 0.85
		01.86- 07.90	CA 226 IR	14 55		AT 01.86- 07.90	CS 357	12 1.4
		01.86- 07.90	CA 305 IR	14 55		A13 01.86- 07.90	CS 592	12 0.9
		01.86- 07.90	CA 325 IR	14 70				
		01.86- 08.88	CA 96 IR	14 55				
		02.87- 07.90	CA 1690 IR#	14 55				
	[FUH]	07.90- 12.94	CA 1227 IR	14 55	A31	08.90- 12.94	CS 685	12 1.4
		07.90- 12.94	CA 1554 IR	14 70	A31	08.90- 12.94	CS 724	12 1.1
		07.90- 12.94	CA 305 IR	14 55		08.90- 12.94	CS 592	12 0.9
		07.90- 12.94	CA 325 IR	14 70		08.90- 12.94	CS 123	12 0.8



	[FUAA]	10.85- 10.90	CA 1227 IR	14 55	A31	AT 10.85- 10.90	CS 357	12 1.4
		10.85- 10.90	CA 1554 IR	14 70	A31	A13 10.85- 10.90	CS 592	12 0.9
		10.85- 10.90	CA 305 IR	14 55		10.85- 10.90	CS 278	12 0.85
		10.85- 10.90	CA 325 IR	14 70				
		10.85- 10.90	CA 1554 IR	14 70		AT 10.85- 10.90	CS 685	12 1.4
		10.85- 10.90	CA 226 IR	14 55		10.85- 10.90	CS 592	12 0.9
		10.85- 10.90	CA 305 IR	14 55				
Escort 1.4 Express	[F4B]	01.95- 01.95-	CA 1690 IR#	14 55		01.95-	CS 592	12 0.9
		01.95-	CA 305 IR	14 55				
		PS 01.95-	CA 1037 IR	14 70				
	[F6F]	07.90- 12.94	CA 1227 IR	14 55	A31	07.90- 12.94	CS 592	12 0.9
		07.90- 12.94	CA 1554 IR	14 70	A31	07.90- 12.94	CS 123	12 0.8
		07.90- 12.94	CA 305 IR	14 55				
		07.90- 12.94	CA 325 IR	14 70				
		ACPS 07.90- 09.92	CA 738 IR	14 70				
	[F6G]	07.90- 12.94	CA 1227 IR	14 55	A31	07.90- 12.94	CS 123	12 0.8
		07.90- 12.94	CA 1554 IR	14 70	A31	07.90- 12.94	CS 592	12 0.9
		07.90- 12.94	CA 305 IR	14 55				
		07.90- 12.94	CA 325 IR	14 70				
		ACPS 07.90- 09.92	CA 738 IR	14 70				
Escort 1.4 i	[F4B]	07.93- 01.95	CA 1227 IR	14 55	A31	07.93- 01.95	CS 592	12 0.9
		07.93- 01.95	CA 1554 IR	14 70	A31			
		07.93- 01.95	CA 305 IR	14 55				
		07.93- 01.95	CA 325 IR	14 70				
Escort 1.4 i Express	[F6B]	01.86- 07.90	CA 1227 IR	14 55	A31	01.86- 07.90	CS 278	12 0.85
		01.86- 07.90	CA 1690 IR#	14 55		AT 01.86- 07.90	CS 357	12 1.4
		01.86- 07.90	CA 226 IR	14 55		A13 01.86- 07.90	CS 592	12 0.9
		01.86- 07.90	CA 305 IR	14 55				
		01.86- 07.90	CA 325 IR	14 70				
	[F6D]	01.86- 07.90	CA 1227 IR	14 55	A31	A13 01.86- 07.90	CS 592	12 0.9
		01.86- 07.90	CA 1690 IR#	14 55		01.86- 07.90	CS 278	12 0.85
		01.86- 07.90	CA 226 IR	14 55		AT 01.86- 07.90	CS 357	12 1.4
		01.86- 07.90	CA 305 IR	14 55				
		01.86- 07.90	CA 325 IR	14 70				
	[FUC]	01.86- 07.90	CA 1227 IR	14 55	A31	01.86- 07.90	CS 278	12 0.85
		01.86- 07.90	CA 1690 IR#	14 55		AT 01.86- 07.90	CS 357	12 1.4
		01.86- 07.90	CA 226 IR	14 55		A13 01.86- 07.90	CS 592	12 0.9
		01.86- 07.90	CA 305 IR	14 55				
		01.86- 07.90	CA 325 IR	14 70				
Escort 1.6	[LGA]	09.80- 12.85	CA 61 IR	14 45		A34 09.80- 12.85	CS 278	12 0.85
		01.82- 05.83	CA 126 IR	14 45		01.83- 12.85	CS 357	12 1.4
		01.82- 05.83	CA 190 IR	14 35				
		01.82- 12.85	CA 96 IR	14 55				
	[LJF]	07.90- 12.92	CA 1227 IR	14 55	A31	07.90- 09.92	CS 592	12 0.9
		07.90- 12.92	CA 1554 IR	14 70	A31			
		07.90- 12.92	CA 305 IR	14 55				
		07.90- 12.92	CA 325 IR	14 70				
		PS 07.90- 09.92	CA 738 IR	14 70				
		ACPS 07.90- 09.92	CA 738 IR	14 70				
		AC 07.90- 09.92	CA 738 IR	14 70				
	[LP1]	09.80- 05.83	CA 126 IR	14 45		09.80- 12.85	CS 123	12 0.8
		09.80- 05.83	CA 190 IR	14 35		AT 01.83- 12.85	CS 357	12 1.4
		09.80- 12.85	CA 61 IR	14 45		09.80- 12.85	CS 278	12 0.85
		01.82- 12.85	CA 226 IR	14 55				
		01.82- 12.85	CA 96 IR	14 55				
	[LP2]	01.86- 07.90	CA 1227 IR	14 55	A31	AT 01.86- 07.90	CS 357	12 1.4
		01.86- 07.90	CA 1554 IR	14 70	A31	01.86- 07.90	CS 278	12 0.85
		01.86- 07.90	CA 1690 IR#	14 55		A13 01.86- 07.90	CS 592	12 0.9
		01.86- 07.90	CA 226 IR	14 55				
		01.86- 07.90	CA 305 IR	14 55				
		01.86- 07.90	CA 325 IR	14 70				
	[LPA]	09.80- 05.83	CA 126 IR	14 45		09.80- 12.85	CS 278	12 0.85
		09.80- 05.83	CA 190 IR	14 35		09.80- 12.85	CS 123	12 0.8
		09.80- 12.85	CA 61 IR	14 45		AT 01.83- 12.85	CS 357	12 1.4
		01.82- 12.85	CA 226 IR	14 55				
		01.82- 12.85	CA 96 IR	14 55				
	[LUA]	09.80- 05.83	CA 126 IR	14 45		09.80- 02.85	CS 123	12 0.8
		09.80- 05.83	CA 190 IR	14 35		AT 01.83- 02.85	CS 357	12 1.4
		09.80- 02.85	CA 61 IR	14 45		09.80- 02.85	CS 278	12 0.85
		01.82- 02.85	CA 226 IR	14 55				
		01.82- 02.85	CA 96 IR	14 55				
	[LUG]	01.86- 07.90	CA 1227 IR	14 55	A31	01.86- 07.90	CS 278	12 0.85
		01.86- 07.90	CA 1690 IR#	14 55		AT 01.86- 07.90	CS 357	12 1.4
		01.86- 07.90	CA 226 IR	14 55		A13 01.86- 07.90	CS 592	12 0.9
		01.86- 07.90	CA 305 IR	14 55				
		01.86- 07.90	CA 325 IR	14 70				
		01.86- 08.88	CA 96 IR	14 55				
		04.89- 07.90	CA 1554 IR	14 70	A31			
	[LUJ]	07.90- 12.94	CA 1227 IR	14 55	A31	07.90- 12.94	CS 592	12 0.9
		07.90- 12.94	CA 1554 IR	14 70	A31			
		07.90- 12.94	CA 305 IR	14 55				
		07.90- 12.94	CA 325 IR	14 70				
		PS 07.90- 08.92	CA 738 IR	14 70				
		AC 07.90- 08.92	CA 738 IR	14 70				
	[LUK]	07.90- 12.94	CA 1227 IR	14 55	A31	07.90- 12.94	CS 592	12 0.9
		07.90- 12.94	CA 1554 IR	14 70	A31			
		07.90- 12.94	CA 305 IR	14 55				
		07.90- 12.94	CA 325 IR	14 70				
		PS 07.90- 08.92	CA 738 IR	14 70				
		AC 07.90- 08.92	CA 738 IR	14 70				



FORD *continued*

Escort 1.6 RS	[LC]	12.74- 08.80	CA 190 IR	14 35	12.74- 08.80	CS 78	12 0.75	
		12.74- 08.80	CA 96 IR	14 55	RHD 11.75- 08.80	CS 181	12 0.8	
Escort 1.6 XR3i	[LR1]	10.82- 12.85	CA 126 IR	14 45	10.82- 12.85	CS 278	12 0.85	
		10.82- 12.85	CA 226 IR	14 55	10.82- 12.85	CS 123	12 0.8	
		10.82- 12.85	CA 305 IR	14 55	10.83- 12.85	CS 357	12 1.4	
		10.82- 12.85	CA 96 IR	14 55				
	[LR2]	01.86- 07.90	CA 1227 IR	14 55	A31	01.86- 08.89	CS 278	12 0.85
		01.86- 07.90	CA 1554 IR	14 70	A31	01.86- 08.89	CS 592	12 0.9
		01.86- 07.90	CA 1690 IR#	14 55		AT 01.86- 07.90	CS 357	12 1.4
		01.86- 07.90	CA 226 IR	14 55				
		01.86- 07.90	CA 305 IR	14 55				
		01.86- 07.90	CA 325 IR	14 70				
	[LRA]	01.86- 08.88	CA 96 IR	14 55				
		10.82- 12.85	CA 126 IR	14 45		01.83- 12.85	CS 357	12 1.4
		10.82- 12.85	CA 226 IR	14 55		10.82- 12.85	CS 123	12 0.8
10.82- 12.85		CA 305 IR	14 55		10.82- 12.85	CS 278	12 0.85	
[LRB]	01.86- 07.90	CA 1227 IR	14 55	A31	01.86- 08.89	CS 278	12 0.85	
	01.86- 07.90	CA 1554 IR	14 70	A31	01.86- 08.89	CS 592	12 0.9	
	01.86- 07.90	CA 1690 IR#	14 55		AT 01.86- 07.90	CS 357	12 1.4	
	01.86- 07.90	CA 226 IR	14 55					
	01.86- 07.90	CA 305 IR	14 55					
	01.86- 07.90	CA 325 IR	14 70					
	01.86- 08.88	CA 96 IR	14 55					
Escort 1.6 16V	[L1E]	02.95- 02.99	CA 738 IR	14 70	02.95- 07.00	CS 719	12 1.4	
		02.95- 07.00	CA 739 IR	14 90				
		PS 02.95- 07.00	CA 1037 IR	14 70				
Escort 1.6 16V 4x4	[L1E]	02.95- 10.98	CA 738 IR	14 70	02.95- 10.98	CS 719	12 1.4	
		02.95- 10.98	CA 739 IR	14 90				
		PS 02.95- 10.98	CA 1037 IR	14 70				
Escort 1.6 16V XR3i	[L1E]	02.93- 01.95	CA 1227 IR	14 55	A31	02.95- 09.01	CS 719	12 1.4
		02.93- 01.95	CA 1554 IR	14 70	A31	02.93- 01.95	CS 724	12 1.1
		02.93- 01.95	CA 305 IR	14 55				
		02.93- 01.95	CA 325 IR	14 70				
		02.93- 09.01	CA 738 IR	14 70				
		02.93- 09.01	CA 739 IR	14 90				
		PS 02.93- 01.95	CA 1032 IR	14 70				
		PS 02.95- 09.01	CA 1037 IR	14 70				
		ACPS 02.95- 09.01	CA 1037 IR	14 70				
		AC 02.95- 09.01	CA 1037 IR	14 70				
	[L1H]	02.95- 12.96	CA 738 IR	14 70		02.95- 12.96	CS 719	12 1.4
		02.95- 12.96	CA 739 IR	14 90				
		PS 02.95- 12.96	CA 1037 IR	14 70				
Escort 1.6 i	[L1E]	09.92- 01.95	CA 1037 IR	14 70	09.92- 01.95	CS 724	12 1.1	
		09.92- 09.01	CA 738 IR	14 70	02.95- 09.01	CS 719	12 1.4	
		09.92- 09.01	CA 739 IR	14 90				
		PS 02.95- 09.01	CA 1037 IR	14 70				
	[L1K]	08.93- 01.95	CA 1554 IR	14 70	A31	08.93- 02.99	CS 685	12 1.4
		08.93- 01.95	CA 305 IR	14 55		08.93- 09.01	CS 719	12 1.4
		08.93- 09.01	CA 739 IR	14 90				
		07.94- 01.95	CA 1037 IR	14 70				
		02.95- 09.01	CA 738 IR	14 70				
		PS 02.95- 09.01	CA 1037 IR	14 70				
	[L4B]	07.85- 12.85	CA 126 IR	14 45		AT 07.85- 07.90	CS 357	12 1.4
		07.85- 07.90	CA 1690 IR#	14 55		01.86- 05.90	CS 592	12 0.9
		07.85- 07.90	CA 226 IR	14 55		07.85- 12.86	CS 278	12 0.85
		07.85- 12.85	CA 61 IR	14 45				
		07.85- 08.88	CA 96 IR	14 55				
		01.86- 07.90	CA 1227 IR	14 55	A31			
		01.86- 07.90	CA 1554 IR	14 70	A31			
		01.86- 07.90	CA 305 IR	14 55				
	[LJB]	01.86- 07.90	CA 325 IR	14 70				
		08.89- 07.90	CA 1227 IR	14 55	A31	08.89- 07.90	CS 357	12 1.4
		08.89- 07.90	CA 1554 IR	14 70	A31			
08.89- 07.90		CA 1690 IR#	14 55					
08.89- 07.90		CA 226 IR	14 55					
[LR1]	08.89- 07.90	CA 305 IR	14 55					
	08.89- 07.90	CA 325 IR	14 70					
	09.83- 12.85	CA 126 IR	14 45		09.83- 12.85	CS 278	12 0.85	
	09.83- 12.85	CA 226 IR	14 55		09.83- 12.85	CS 357	12 1.4	
[LRA]	09.83- 12.85	CA 61 IR	14 45					
	09.83- 12.85	CA 96 IR	14 55					
	09.83- 12.85	CA 126 IR	14 45		09.83- 12.85	CS 278	12 0.85	
	09.83- 12.85	CA 226 IR	14 55		09.83- 12.85	CS 357	12 1.4	
Escort 1.6 i 1600 RS		05.82- 12.85	CA 96 IR	14 55	05.82- 12.85	CS 278	12 0.85	
		05.82- 12.85	CA 226 IR	14 55				
		05.82- 05.83	CA 126 IR	14 45				
Escort 1.6 i 16V	[L1E]	09.92- 01.95	CA 1227 IR	14 55	A31	09.92- 01.95	CS 724	12 1.1
		09.92- 01.95	CA 1554 IR	14 70	A31			
		09.92- 01.95	CA 305 IR	14 55				
		09.92- 01.95	CA 325 IR	14 70				
		09.92- 01.95	CA 738 IR	14 70				
		09.92- 01.95	CA 739 IR	14 90				
	PS 09.92- 01.95	CA 1032 IR	14 70					





	[L1H]	09.92- 01.95	CA 1227 IR	14 55	A31	01.95- 08.95	CS 719	12 1.4
		09.92- 01.95	CA 1554 IR	14 70	A31	09.92- 01.95	CS 724	12 1.1
		09.92- 01.95	CA 305 IR	14 55		09.92- 01.95	CS 685	12 1.4
		09.92- 01.95	CA 325 IR	14 70				
		09.92- 01.95	CA 738 IR	14 70				
		01.94- 08.95	CA 739 IR	14 90				
		PS 09.92- 01.95	CA 1032 IR	14 70				
		PS 01.95- 08.95	CA 1037 IR	14 70				
Escort 1.6 Turbo RS	[LNA]	11.84- 12.85	CA 226 IR	14 55		11.84- 12.85	CS 278	12 0.85
		11.84- 12.85	CA 305 IR	14 55				
	[LNB]	01.86- 07.90	CA 1227 IR	14 55	A31	01.86- 07.90	CS 278	12 0.85
		01.86- 07.90	CA 1554 IR	14 70	A31	01.86- 07.90	CS 592	12 0.9
		01.86- 07.90	CA 1690 IR#	14 55		AT 01.86- 07.90	CS 357	12 1.4
		01.86- 07.90	CA 226 IR	14 55				
		01.86- 07.90	CA 305 IR	14 55				
		01.86- 07.90	CA 325 IR	14 70				
		01.86- 08.88	CA 96 IR	14 55				
Escort 1.6 Diesel	[LTA]	02.84- 12.85	CA 306 IR	14 55		02.84- 12.85	CS 341	12 1.7
		02.84- 12.85	CA 650 IR	14 70				
	[LTC]	01.86- 01.89	CA 306 IR	14 55		01.86- 01.89	CS 341	12 1.7
		01.86- 01.89	CA 650 IR	14 70				
		10.87- 08.88	CA 560 IR	14 70				
Escort 1.6 Diesel Express	[LTA]	02.84- 12.85	CA 306 IR	14 55		04.84- 12.85	CS 341	12 1.7
		02.84- 12.85	CA 650 IR	14 70				
Escort 1.8 16V	[RDA]	02.92- 08.95	CA 738 IR	14 70		02.92- 12.94	CS 685	12 1.4
		02.92- 08.95	CA 739 IR	14 90		01.95- 08.95	CS 719	12 1.4
		PS 09.92- 12.94	CA 1032 IR	14 70		02.92- 12.94	CS 724	12 1.1
		PS 01.95- 08.95	CA 1037 IR	14 70				
	[RKC]	01.95- 02.99	CA 738 IR	14 70		01.95- 02.99	CS 719	12 1.4
		01.95- 02.99	CA 739 IR	14 90				
		PS 01.95- 02.99	CA 1037 IR	14 70				
Escort 1.8 16V XR3i	[RDA]	02.92- 12.94	CA 738 IR	14 70		02.92- 12.94	CS 685	12 1.4
		02.92- 12.94	CA 739 IR	14 90		10.95-	CS 719	12 1.4
		PS 02.92- 12.94	CA 1032 IR	14 70		02.92- 12.94	CS 724	12 1.1
		PS 10.95-	CA 1037 IR	14 70				
	[RKC]	01.95- 08.98	CA 738 IR	14 70		01.95- 08.98	CS 719	12 1.4
		01.95- 08.98	CA 739 IR	14 90				
		PS 01.95- 08.98	CA 1037 IR	14 70				
	[RQB]	02.92- 08.00	CA 738 IR	14 70		02.92- 01.95	CS 724	12 1.1
		02.92- 08.00	CA 739 IR	14 90		02.92- 08.00	CS 685	12 1.4
		PS 02.92- 01.95	CA 1032 IR	14 70				
		PS 01.95- 08.00	CA 1037 IR	14 70				
		AC 09.92- 01.95	CA 1032 IR	14 70				
		02.93- 01.95	CA 739 IR	14 90		02.93- 01.95	CS 724	12 1.1
		02.93- 01.95	CA 738 IR	14 70		02.93- 01.95	CS 685	12 1.4
		PS 02.93- 01.95	CA 1032 IR	14 70				
Escort 1.8 16V XR3i 4X4	[RDA]	08.93- 01.95	CA 738 IR	14 70		08.93- 01.95	CS 724	12 1.1
		08.93- 01.95	CA 739 IR	14 90		08.93- 01.95	CS 685	12 1.4
		PS 08.93- 01.95	CA 1032 IR	14 70				
	[RQB]	08.93- 01.95	CA 738 IR	14 70		08.93- 01.95	CS 724	12 1.1
		08.93- 01.95	CA 739 IR	14 90		08.93- 01.95	CS 685	12 1.4
		PS 08.93- 01.95	CA 1032 IR	14 70				
Escort 1.8 i 16V	[RDA]	09.92- 01.95	CA 738 IR	14 70		09.92- 01.95	CS 685	12 1.4
		09.92- 01.95	CA 739 IR	14 90		09.92- 01.95	CS 724	12 1.1
		PS 09.92- 01.95	CA 1032 IR	14 70				
	[RQB]	02.93- 01.95	CA 738 IR	14 70		02.93- 01.95	CS 724	12 1.1
		02.93- 01.95	CA 739 IR	14 90		02.93- 01.95	CS 685	12 1.4
		PS 02.93- 01.95	CA 1032 IR	14 70				
Escort 1.8 Diesel	[RFD]	02.93- 01.95	CA 561 IR	14 55		02.93- 01.95	CS 341	12 1.7
		02.93- 01.95	CA 856 IR	14 70		02.93- 01.95	CS 613	12 2.2
	[RFK]	02.93- 01.95	CA 561 IR	14 55		02.93- 01.95	CS 613	12 2.2
		02.93- 01.95	CA 856 IR	14 70		02.93- 01.95	CS 341	12 1.7
	[RTA]	01.89- 07.90	CA 306 IR	14 55		A13 01.89- 07.90	CS 613	12 2.2
		01.89- 07.90	CA 561 IR	14 55		01.89- 07.90	CS 341	12 1.7
		01.89- 07.90	CA 650 IR	14 70				
		01.89- 07.90	CA 717 IR	14 70				
		RHD 01.89- 07.90	CA 561 IR	14 55				
	[RTB]	01.89- 07.90	CA 306 IR	14 55		A13 01.89- 07.90	CS 613	12 2.2
		01.89- 07.90	CA 561 IR	14 55		01.89- 07.90	CS 341	12 1.7
		01.89- 07.90	CA 650 IR	14 70				
		01.89- 07.90	CA 717 IR	14 70				
		RHD 01.89- 07.90	CA 561 IR	14 55				
	[RTE]	07.90- 12.94	CA 306 IR	14 55		07.90- 12.95	CS 341	12 1.7
		07.90- 12.95	CA 561 IR	14 55		07.90- 12.95	CS 613	12 2.2
		07.90- 12.94	CA 650 IR	14 70				
		01.95- 12.95	CA 717 IR	14 70				
	[RTF]	07.90- 12.94	CA 306 IR	14 55		07.90- 02.99	CS 341	12 1.7
		07.90- 02.99	CA 561 IR	14 55		07.90- 02.99	CS 613	12 2.2
		07.90- 12.94	CA 650 IR	14 70				
		01.95- 02.99	CA 717 IR	14 70				
		PS 01.95- 02.99	CA 1083 IR	14 70				
		PS 01.95- 02.99	CA 1217 IR	14 70				
		AC 01.95- 02.99	CA 1083 IR	14 70				
	[RTH]	07.90- 01.95	CA 306 IR	14 55		07.90- 12.95	CS 613	12 2.2
		07.90- 12.95	CA 561 IR	14 55		07.90- 12.95	CS 341	12 1.7
		07.90- 01.95	CA 650 IR	14 70				
		01.95- 12.95	CA 717 IR	14 70				
Escort 1.8 Diesel Express	[RTF]	01.95-	CA 1083 IR	14 70		01.95-	CS 341	12 1.7
		01.95-	CA 561 IR	14 55		01.95-	CS 613	12 2.2
		01.95-	CA 717 IR	14 70				
		01.95-	CA 856 IR	14 70				



FORD *continued*

	[RTH]	07.90- 12.94	CA 306 IR	14 55		07.90- 12.94	CS 341	12 1.7
		07.90- 12.94	CA 561 IR	14 55		07.90- 12.94	CS 613	12 2.2
		07.90- 12.94	CA 650 IR	14 70				
		01.95-	CA 1083 IR	14 70				
		01.95-	CA 717 IR	14 70				
		01.95-	CA 856 IR	14 70				
Escort 1.8 TD	[RFD]	02.93- 09.01	CA 1083 IR	14 70		02.93- 09.01	CS 341	12 1.7
		02.93- 09.01	CA 561 IR	14 55		02.93- 09.01	CS 613	12 2.2
		08.93- 09.01	CA 717 IR	14 70				
		08.93- 09.01	CA 856 IR	14 70				
		PS 01.95- 09.01	CA 856 IR	14 70				
		PS 01.97- 09.01	CA 1217 IR	14 70				
		AC 01.95- 09.01	CA 856 IR	14 70				
	[RFK]	02.93- 09.01	CA 1083 IR	14 70		02.93- 09.01	CS 341	12 1.7
		02.93- 09.01	CA 561 IR	14 55		02.93- 09.01	CS 613	12 2.2
		08.93- 09.01	CA 717 IR	14 70				
		08.93- 09.01	CA 856 IR	14 70				
		PS 01.95- 09.01	CA 1217 IR	14 70				
		PS 01.95- 09.01	CA 856 IR	14 70				
		AC 01.95- 09.01	CA 856 IR	14 70				
	[RFS]	02.93- 01.95	CA 561 IR	14 55		02.93- 01.95	CS 341	12 1.7
		PS 02.93- 01.95	CA 1083 IR	14 70		02.93- 01.95	CS 613	12 2.2
		AC 02.93- 01.95	CA 1083 IR	14 70				
	[RVA]	01.95- 09.99	CA 1083 IR	14 70		01.95- 09.01	CS 613	12 2.2
		01.95- 08.99	CA 561 IR	14 55		01.95- 09.01	CS 341	12 1.7
		PS 01.97- 09.01	CA 1217 IR	14 70				
		AC 10.99- 09.01	CA 856 IR	14 70				
		05.91- 12.92	CA 1083 IR	14 70		05.91- 12.92	CS 613	12 2.2
		05.91- 12.92	CA 561 IR	14 55		05.91- 12.92	CS 341	12 1.7
Escort 1.8 TD Express	[RVA]	12.95- 06.01	CA 717 IR	14 70		12.95- 06.01	CS 613	12 2.2
		PS 12.95- 06.01	CA 1083 IR	14 70		12.95- 10.98	CS 341	12 1.7
		PS 01.97- 06.01	CA 1217 IR	14 70				
		AC 12.95- 06.01	CA 1083 IR	14 70				
Escort 2.0 RS	[NE]	03.73- 08.80	CA 60 IR	14 45		03.73- 08.80	CS 86	12 1.0
		03.73- 08.80	CA 94 IR	14 55				
Escort 2.0 RS 2000	[N7A]	09.92- 02.98	CA 1691 IR	14 70		09.92- 02.98	CS 357	12 1.4
		09.92- 02.98	CA 325 IR	14 70				
Escort 2.0 RS 2000 4x4	[N7A]	08.93- 10.98	CA 1691 IR	14 70		01.95- 10.98	CS 357	12 1.4
		08.93- 10.98	CA 325 IR	14 70		08.93- 01.95	CS 787	12 1.4
Escort 2.0 16V RS 2000	[N7A]	05.91- 12.92	CA 1691 IR	14 70		05.91- 12.94	CS 357	12 1.4
		05.91- 12.94	CA 325 IR	14 70				
Escort 2.0 16V RS Cosworth 4x4	[N5F]	02.95- 10.98	CA 299 IR	14 70		02.95- 10.98	CS 357	12 1.4
Escort 2.0 16V RS Cosworth 4x4	[N5F]					04.92- 01.95	CS 357	12 1.4
						04.92- 01.95	CS 787	12 1.4
Explorer 4.0 V6		01.93-	UA 963 IR	14 130		01.93-	US 1028	12 1.4
Fiesta 0.9	[TKW]	05.76- 08.83	CA 126 IR	14 45		05.76- 08.83	CS 123	12 0.8
		05.76- 08.83	CA 61 IR	14 45				
		05.76- 08.83	CA 96 IR	14 55				
Fiesta 1.0	[TKA]	05.76- 08.83	CA 126 IR	14 45		05.76- 11.86	CS 123	12 0.8
		05.76- 08.83	CA 61 IR	14 45				
		05.76- 08.83	CA 96 IR	14 55				
		10.77- 11.86	CA 226 IR	14 55				
	[TKB]	08.83- 11.89	CA 1227 IR	14 55 A31		08.83- 11.89	CS 278	12 0.85
		08.83- 11.89	CA 305 IR	14 55		A13 08.83- 11.89	CS 592	12 0.9
		09.83- 02.89	CA 226 IR	14 55		08.83- 11.89	CS 123	12 0.8
	[TLA]	05.76- 08.83	CA 126 IR	14 45		05.76- 08.83	CS 123	12 0.8
		05.76- 08.83	CA 61 IR	14 45				
		05.76- 08.83	CA 96 IR	14 55				
	[TLB]	03.89- 12.95	CA 1227 IR	14 55 A31		03.89- 12.95	CS 592	12 0.9
		03.89- 12.95	CA 1554 IR	14 70 A31		03.89- 12.95	CS 123	12 0.8
		03.89- 12.95	CA 305 IR	14 55				
		03.89- 12.95	CA 325 IR	14 70				
Fiesta 1.0 i	[C4A]	02.97- 08.98	CA 1087 IR	14 70				
Fiesta 1.1	[G6A]	03.89- 12.95	CA 1227 IR	14 55 A31		03.89- 12.95	CS 278	12 0.85
		03.89- 12.95	CA 1554 IR	14 70 A31		03.89- 12.95	CS 592	12 0.9
		03.89- 12.95	CA 305 IR	14 55				
		03.89- 12.95	CA 325 IR	14 70				
	[GL1]	10.77- 08.83	CA 126 IR	14 45		10.77- 11.86	CS 278	12 0.85
		10.77- 11.86	CA 226 IR	14 55		10.77- 11.86	CS 123	12 0.8
		10.77- 08.83	CA 61 IR	14 45				
		10.77- 08.83	CA 96 IR	14 55				
	[GLA]	05.76- 08.83	CA 126 IR	14 45		05.76- 08.83	CS 123	12 0.8
		05.76- 08.83	CA 61 IR	14 45				
		05.76- 08.83	CA 96 IR	14 55				
	[GLC]	09.83- 02.89	CA 1227 IR	14 55 A31		09.83- 02.89	CS 123	12 0.8
		09.83- 02.89	CA 226 IR	14 55		09.83- 02.89	CS 278	12 0.85
		09.83- 02.89	CA 305 IR	14 55		A13 09.83- 02.89	CS 592	12 0.9
	[GLW]	08.81- 08.83	CA 126 IR	14 45		08.81- 08.83	CS 123	12 0.8
		08.81- 08.83	CA 61 IR	14 45				
		08.81- 08.83	CA 96 IR	14 55				
	[GSF]	09.83- 02.89	CA 1227 IR	14 55 A31		09.83- 02.89	CS 278	12 0.85
		09.83- 02.89	CA 226 IR	14 55		09.83- 02.89	CS 123	12 0.8
		09.83- 02.89	CA 305 IR	14 55		A13 09.83- 02.89	CS 592	12 0.9
	[GSH]	05.86- 02.89	CA 1227 IR	14 55 A31		05.86- 02.89	CS 278	12 0.85
		05.86- 02.89	CA 226 IR	14 55		A13 05.86- 02.89	CS 592	12 0.9
		05.86- 02.89	CA 305 IR	14 55				
	[GUD]	03.89- 12.95	CA 1227 IR	14 55 A31		03.89- 12.95	CS 278	12 0.85
		03.89- 12.95	CA 1554 IR	14 70 A31		03.89- 12.95	CS 592	12 0.9
		03.89- 12.95	CA 305 IR	14 55				
		03.89- 12.95	CA 325 IR	14 70				



[GUE]	03.89- 12.95	CA 1227 IR	14 55	A31	03.89- 12.95	CS 278	12 0.85
	03.89- 12.95	CA 1554 IR	14 70	A31	03.89- 12.95	CS 592	12 0.9
	03.89- 12.95	CA 305 IR	14 55				
	03.89- 12.95	CA 325 IR	14 70				
Fiesta 1.2	[SNJA]				10.08-	CS 1050	12 1.1
	[STJA]				10.08-	CS 1050	12 1.1
Fiesta 1.2 16V	[FUJA]	12.02-	CA 1737 IR	14 70	12.02-	CS 1050	12 1.1
		12.02-	CA 1780 IR	14 90			
	[FUJB]	12.02-	CA 1737 IR	14 70	12.02-	CS 1050	12 1.1
		12.02-	CA 1780 IR	14 90			
	[M7JA]	12.02-	CA 1737 IR	14 70	12.02-	CS 1050	12 1.1
		12.02-	CA 1780 IR	14 90			
	[M7JB]	12.02-	CA 1737 IR	14 70	12.02-	CS 1050	12 1.1
		12.02-	CA 1780 IR	14 90			
Fiesta 1.2 i 16V	[DHA]	08.95- 07.98	CA 1137 IR	14 70	10.95- 01.02	CS 960	12 0.9
		08.98- 01.02	CA 1474 IR	14 70	10.95- 01.02	CS 1050	12 1.1
	[DHB]	08.95- 07.98	CA 1137 IR	14 70	10.98- 01.02	CS 960	12 0.9
		08.98- 01.02	CA 1474 IR	14 70	10.98- 01.02	CS 1050	12 1.1
	[DHC]	08.95- 07.98	CA 1137 IR	14 70	11.95- 01.02	CS 1050	12 1.1
		08.98- 01.02	CA 1474 IR	14 70	11.95- 01.02	CS 960	12 0.9
	[DHD]	08.95- 07.98	CA 1137 IR	14 70	08.95- 01.02	CS 1050	12 1.1
		08.98- 01.02	CA 1474 IR	14 70	08.95- 01.02	CS 960	12 0.9
	[DHE]	02.00- 01.02	CA 1474 IR	14 70	02.00- 01.02	CS 960	12 0.9
					02.00- 01.02	CS 1050	12 1.1
	[DHF]	02.00- 01.02	CA 1474 IR	14 70	02.00- 01.02	CS 960	12 0.9
					02.00- 01.02	CS 1050	12 1.1
	[DHG]	02.00- 01.02	CA 1474 IR	14 70	02.00- 01.02	CS 960	12 0.9
					02.00- 01.02	CS 1050	12 1.1
Fiesta 1.3	[A9JA]	11.01-	CA 2034 IR	14 90	11.01-	CS 1289	12 1.1
	[A9JB]	11.01-	CA 2034 IR	14 90	11.01-	CS 1289	12 1.1
	[BAJA]	11.01-	CA 2034 IR	14 90	11.01-	CS 1289	12 1.1
	[J3E]	08.77- 08.83	CA 126 IR	14 45	08.77- 08.83	CS 123	12 0.8
		08.77- 08.83	CA 226 IR	14 55			
		10.81- 08.83	CA 305 IR	14 55			
	[J4C]	01.98- 12.02	CA 1552 IR	14 70	02.96- 12.02	CS 971	12 1.1
		PS 02.96- 12.02	CA 1087 IR	14 70			
	[J6B]	05.91- 01.97	CA 1227 IR	14 55	05.91- 01.97	CS 592	12 0.9
		05.91- 01.97	CA 1554 IR	14 70			
		05.91- 01.97	CA 305 IR	14 55			
		05.91- 01.97	CA 325 IR	14 70			
	[JBC]	03.89- 12.92	CA 1554 IR	14 70	03.89- 12.95	CS 592	12 0.9
		03.89- 12.92	CA 325 IR	14 70			
		06.91- 12.95	CA 1227 IR	14 55			
		06.91- 12.95	CA 305 IR	14 55			
	[JPC]	09.83- 01.87	CA 226 IR	14 55	09.83- 01.87	CS 123	12 0.8
		09.83- 01.87	CA 305 IR	14 55	A13 01.86- 01.87	CS 592	12 0.9
		09.83- 01.87	CA 325 IR	14 70	09.83- 01.87	CS 278	12 0.85
		09.83- 01.87	CA 96 IR	14 55			
	RHD 02.84- 01.87	CA 306 IR	14 55				
	RHD 02.84- 01.87	CA 650 IR	14 70				
	03.89- 12.95	CA 325 IR	14 70	03.89- 12.95	CS 592	12 0.9	
	03.89- 12.95	CA 305 IR	14 55				
	03.89- 12.95	CA 1554 IR	14 70				
	03.89- 12.95	CA 1227 IR	14 55	A31			
				A31			
Fiesta 1.3 i	[J4C]	08.95- 01.02	CA 1227 IR	14 55	08.95- 01.02	CS 971	12 1.1
		01.98- 01.02	CA 1552 IR	14 70			
		PS 03.00- 01.02	CA 1087 IR	14 70			
		AC 08.95- 02.00	CA 1087 IR	14 70			
		AC 09.96- 04.00	CA 1145 IR	14 90			
	[J4J]	08.95- 01.02	CA 1227 IR	14 55	08.95- 01.02	CS 986	12 1.1
		10.98- 01.02	CA 1552 IR	14 70	08.95- 01.02	CS 592	12 0.9
		PS 03.00- 01.02	CA 1087 IR	14 70	10.98- 01.02	CS 971	12 1.1
		AC 08.95- 02.00	CA 1087 IR	14 70			
		AC 09.96- 04.00	CA 1145 IR	14 90			
	[J4L]	08.95- 01.02	CA 1227 IR	14 55	08.95- 01.02	CS 971	12 1.1
		01.98- 01.02	CA 1552 IR	14 70			
		PS 03.00- 01.02	CA 1087 IR	14 70			
		AC 08.95- 02.00	CA 1087 IR	14 70			
		AC 09.96- 04.00	CA 1145 IR	14 90			
	[J4Q]	08.95- 01.02	CA 1227 IR	14 55	08.95- 01.02	CS 971	12 1.1
		01.98- 01.02	CA 1552 IR	14 70			
		PS 03.00- 01.02	CA 1087 IR	14 70			
		AC 08.95- 02.00	CA 1087 IR	14 70			
		AC 09.96- 04.00	CA 1145 IR	14 90			
	[J4R]	08.95- 01.02	CA 1227 IR	14 55	08.95- 01.02	CS 971	12 1.1
		01.98- 01.02	CA 1552 IR	14 70			
		PS 03.00- 01.02	CA 1087 IR	14 70			
		AC 08.95- 02.00	CA 1087 IR	14 70			
		AC 09.96- 04.00	CA 1145 IR	14 90			
	[J4T]	08.95- 01.02	CA 1227 IR	14 55	08.95- 01.02	CS 971	12 1.1
		01.98- 01.02	CA 1552 IR	14 70			
		PS 03.00- 01.02	CA 1087 IR	14 70			
		AC 08.95- 02.00	CA 1087 IR	14 70			
		AC 09.96- 04.00	CA 1145 IR	14 90			
	[JJA]	08.95- 01.02	CA 1227 IR	14 55	08.95- 01.02	CS 971	12 1.1
		01.98- 01.02	CA 1552 IR	14 70			
		PS 03.00- 01.02	CA 1087 IR	14 70			
		AC 01.96- 02.00	CA 1087 IR	14 70			
		AC 09.96- 04.44	CA 1145 IR	14 90			



FORD *continued*

	[JJC]	08.95- 01.02 CA 1227 IR	14 55	A31	08.95- 01.02 CS 971	12 1.1
		10.98- 01.02 CA 1552 IR	14 70	▲		
		PS 10.98- 03.00 CA 1087 IR	14 70			
		AC 09.96- 04.00 CA 1145 IR	14 90			
		AC 10.98- 02.00 CA 1087 IR	14 70			
	[JJE]	08.95- 01.02 CA 1227 IR	14 55	A31	08.95- 02.01 CS 971	12 1.1
		01.98- 01.02 CA 1552 IR	14 70	▲		
		PS 03.00- 01.02 CA 1087 IR	14 70			
		AC 08.95- 02.00 CA 1087 IR	14 70			
		AC 09.96- 04.00 CA 1145 IR	14 90			
	[JJJ]	08.95- 01.02 CA 1227 IR	14 55	A31	08.95- 02.01 CS 971	12 1.1
		01.98- 01.02 CA 1552 IR	14 70	▲		
		PS 03.00- 01.02 CA 1087 IR	14 70			
		AC 08.95- 02.00 CA 1087 IR	14 70			
		AC 09.96- 04.00 CA 1145 IR	14 90			
	[JJK]	08.95- 01.02 CA 1227 IR	14 55	A31	08.95- 01.02 CS 971	12 1.1
		01.98- 01.02 CA 1552 IR	14 70	▲		
		PS 03.00- 01.02 CA 1087 IR	14 70			
		AC 08.95- 02.00 CA 1087 IR	14 70			
		AC 09.96- 04.00 CA 1145 IR	14 90			
	[JJM]	08.95- 01.02 CA 1227 IR	14 55	A31	08.95- 01.02 CS 971	12 1.1
		01.98- 01.02 CA 1552 IR	14 70	▲		
		PS 03.00- 01.02 CA 1087 IR	14 70			
		AC 08.95- 02.00 CA 1087 IR	14 70			
		AC 09.96- 04.00 CA 1145 IR	14 90			
Fiesta 1.4	[F4A]	01.94- 12.96 CA 306 IR	14 55		01.94- 12.96 CS 592	12 0.9
		01.94- 12.96 CA 560 IR	14 70		01.94- 12.96 CS 724	12 1.1
	[F6A]	10.86- 02.89 CA 305 IR	14 55		10.86- 02.89 CS 123	12 0.8
		10.86- 02.89 CA 325 IR	14 70		A13 10.86- 02.89 CS 592	12 0.9
		RHD 10.86- 02.89 CA 306 IR	14 55		10.86- 02.89 CS 278	12 0.85
		RHD 10.86- 02.89 CA 650 IR	14 70		AT 10.86- 02.89 CS 357	12 1.4
	[F6C]	10.86- 02.89 CA 305 IR	14 55		10.86- 02.89 CS 123	12 0.8
		10.86- 02.89 CA 325 IR	14 70		10.86- 02.89 CS 278	12 0.85
		RHD 10.86- 02.89 CA 306 IR	14 55		AT 10.86- 02.89 CS 357	12 1.4
		RHD 10.86- 02.89 CA 650 IR	14 70		A13 10.86- 02.89 CS 592	12 0.9
	[F6E]	03.89- 12.95 CA 306 IR	14 55		03.89- 12.95 CS 592	12 0.9
		03.89- 12.95 CA 560 IR	14 70		11.91- 12.95 CS 724	12 1.1
	[FUB]	09.83- 02.89 CA 305 IR	14 55		AT 01.86- 02.89 CS 357	12 1.4
		09.83- 02.89 CA 325 IR	14 70		A13 01.86- 02.89 CS 592	12 0.9
		09.83- 01.87 CA 96 IR	14 55		09.83- 02.89 CS 123	12 0.8
		RHD 09.83- 02.89 CA 306 IR	14 55		09.83- 02.89 CS 278	12 0.85
		RHD 09.83- 02.89 CA 650 IR	14 70			
	[FUBA]	09.83- 01.87 CA 1554 IR	14 70	A31	09.83- 01.87 CS 724	12 1.1
		09.83- 01.87 CA 306 IR	14 55		09.83- 01.87 CS 278	12 0.85
		09.83- 01.87 CA 325 IR	14 70			
	[FUD]	02.87- 02.89 CA 305 IR	14 55		02.87- 02.89 CS 123	12 0.8
		02.87- 02.89 CA 325 IR	14 70		A13 02.87- 02.89 CS 592	12 0.9
		02.87- 02.89 CA 96 IR	14 55		02.87- 02.89 CS 278	12 0.85
		RHD 02.87- 02.89 CA 306 IR	14 55		AT 02.87- 02.89 CS 357	12 1.4
		RHD 02.87- 02.89 CA 650 IR	14 70			
	[FUG]	03.89- 12.95 CA 306 IR	14 55		11.91- 12.95 CS 724	12 1.1
		03.89- 12.95 CA 560 IR	14 70		03.89- 12.95 CS 592	12 0.9
	[FUJ]	03.89- 12.95 CA 306 IR	14 55		11.91- 12.95 CS 724	12 1.1
		03.89- 12.95 CA 560 IR	14 70		03.89- 12.95 CS 592	12 0.9
		RHD 09.86- 09.89 CA 650 IR	14 70		10.08- CS 1050	12 1.1
		RHD 09.86- 09.89 CA 325 IR	14 70		AT 09.86- 09.89 CS 357	12 1.4
		RHD 09.86- 09.89 CA 306 IR	14 55		09.86- 09.89 CS 278	12 0.85
		RHD 09.86- 09.89 CA 305 IR	14 55		09.86- 09.89 CS 123	12 0.8
Fiesta 1.4 i	[FHA]	04.96- 08.98 CA 1137 IR	14 70		04.96- 10.99 CS 960	12 0.9
		08.98- 10.99 CA 1474 IR	14 70		04.96- 10.99 CS 1050	12 1.1
Fiesta 1.4 i 16V	[FHA]	10.95- 08.98 CA 1137 IR	14 70		10.95- 12.00 CS 1050	12 1.1
		08.98- 12.00 CA 1474 IR	14 70		10.95- 12.00 CS 960	12 0.9
	[FHE]	04.96- 08.98 CA 1137 IR	14 70		04.96- 12.00 CS 960	12 0.9
		08.98- 12.00 CA 1474 IR	14 70		04.96- 12.00 CS 1050	12 1.1
	[FXJA]	11.01- CA 1737 IR	14 70		11.01- CS 1050	12 1.1
		AC 11.01- CA 1780 IR	14 90			
	[FXJB]	11.01- CA 1737 IR	14 70		11.01- CS 1050	12 1.1
		AC 11.01- CA 1780 IR	14 90			
Fiesta 1.4 TDCi	[F6JA]	11.01- CA 1777 IR	14 80		11.01- CS 1275	12 1.4
		A19 11.01- CA 1778 IR	14 150			
	[F6JB]	11.01- CA 1777 IR	14 80		11.01- CS 1275	12 1.4
		A19 11.01- CA 1778 IR	14 150			
Fiesta 1.6	[LUH]	01.89- 01.94 CA 306 IR	14 55		01.89- 01.94 CS 592	12 0.9
		01.89- 01.94 CA 560 IR	14 70		11.91- 01.94 CS 724	12 1.1
		01.85- 12.92 CA 560 IR	14 70		10.08- CS 1050	12 1.1
		01.85- 12.92 CA 306 IR	14 55		01.85- 12.92 CS 724	12 1.1
					03.89- 12.92 CS 592	12 0.9
					01.85- 11.89 CS 278	12 0.85
Fiesta 1.6 XR2	[L3E]	08.81- 08.83 CA 126 IR	14 45		08.81- 08.83 CS 123	12 0.8
		08.81- 08.83 CA 226 IR	14 55			
		08.81- 08.83 CA 305 IR	14 55			
	[LUB]	04.84- 02.89 CA 226 IR	14 55		A32 04.84- 01.86 CS 357	12 1.4
		04.84- 02.89 CA 305 IR	14 55		A34 01.86- 02.89 CS 278	12 0.85
		04.84- 02.89 CA 306 IR	14 55			
		04.84- 02.89 CA 325 IR	14 70			
		04.84- 02.89 CA 96 IR	14 55			
	[LUD]	03.84- 02.89 CA 226 IR	14 55		A34 01.86- 02.89 CS 278	12 0.85
		03.84- 02.89 CA 305 IR	14 55		A32 03.84- 01.86 CS 357	12 1.4
		03.84- 02.89 CA 306 IR	14 55			
		03.84- 02.89 CA 325 IR	14 70			
		03.84- 02.89 CA 96 IR	14 55			



Fiesta 1.6 XR2i	[LJC]	03.89- 12.95	CA 306 IR	14 55	03.89- 12.95	CS 592	12 0.9
		03.89- 12.95	CA 560 IR	14 70	11.91- 12.95	CS 724	12 1.1
	[LJD]	03.89- 12.95	CA 306 IR	14 55	03.89- 12.95	CS 592	12 0.9
		03.89- 12.95	CA 560 IR	14 70	11.91- 12.95	CS 724	12 1.1
Fiesta 1.6 16V	[FYJA]	11.01-	CA 1737 IR	14 70		CS 1050	12 1.1
		AC 11.01-	CA 1737 IR	14 70			
		AC 11.01-	CA 1780 IR	14 90			
	[FYJB]	11.01-	CA 1737 IR	14 70	11.01-	CS 1050	12 1.1
		AC 11.01-	CA 1737 IR	14 70			
		AC 11.01-	CA 1780 IR	14 90			
Fiesta 1.6 16V Sport	[L1T]	02.00-	CA 1474 IR	14 70	02.00-	CS 1050	12 1.1
	[L1V]	02.00-	CA 1474 IR	14 70	02.00- 01.02	CS 960	12 0.9
Fiesta 1.6 i 16V	[L1G]	01.94- 12.95	CA 738 IR	14 70	01.94- 12.95	CS 685	12 1.4
		01.94- 12.95	CA 739 IR	14 90	01.94- 12.95	CS 724	12 1.1
		PS 01.94- 12.95	CA 1032 IR	14 70			
		AC 01.94- 12.95	CA 1032 IR	14 70			
Fiesta 1.6 Turbo	[LHA]	03.90- 10.92	CA 306 IR	14 55	03.90- 10.92	CS 592	12 0.9
		03.90- 10.92	CA 560 IR	14 70			
Fiesta 1.6 Diesel	[LTB]	04.84- 02.89	CA 306 IR	14 55	04.84- 02.89	CS 341	12 1.7
		04.84- 02.89	CA 650 IR	14 70			
		09.83- 09.89	CA 350 IR	14 45	09.83- 09.89	CS 341	12 1.7
		09.83- 09.89	CA 306 IR	14 55			
Fiesta 1.6 TDCi	[HHJA]	11.04-	CA 1834 IR	14 150	11.04-	CS 1275	12 1.4
		11.04-	CA 1865 IR	14 120			
	[HHJB]	11.04-	CA 1834 IR	14 150	11.04-	CS 1275	12 1.4
		11.04-	CA 1865 IR	14 120			
Fiesta 1.8 16V	[RDB]	02.92- 12.95	CA 738 IR	14 70	02.92- 12.95	CS 724	12 1.1
		02.92- 12.95	CA 739 IR	14 90	02.92- 12.95	CS 685	12 1.4
		ACPS 01.94- 12.95	CA 1032 IR	14 70			
Fiesta 1.8 16V XR2i	[RQC]	02.92- 12.95	CA 738 IR	14 70	02.92- 12.95	CS 685	12 1.4
		02.92- 12.95	CA 739 IR	14 90	02.92- 12.95	CS 724	12 1.1
		PS 02.92- 12.95	CA 1032 IR	14 70			
		AC 02.92- 12.95	CA 1032 IR	14 70			
Fiesta 1.8 Diesel	[RTC]	03.89- 02.96	CA 306 IR	14 55	03.89- 02.96	CS 341	12 1.7
		03.89- 02.96	CA 561 IR	14 55	03.89- 02.96	CS 613	12 2.2
		03.89- 02.96	CA 717 IR	14 70			
	[RTD]	03.89- 02.96	CA 306 IR	14 55	03.89- 02.96	CS 341	12 1.7
		03.89- 02.96	CA 561 IR	14 55	03.89- 02.96	CS 613	12 2.2
		03.89- 02.96	CA 717 IR	14 70			
	[RTG]	03.89- 02.96	CA 306 IR	14 55	03.89- 02.96	CS 341	12 1.7
		03.89- 02.96	CA 561 IR	14 55	03.89- 02.96	CS 613	12 2.2
		03.89- 02.96	CA 717 IR	14 70			
	[RTJ]	10.95- 04.00	CA 1217 IR	14 70	10.95- 04.00	CS 341	12 1.7
					10.95- 04.98	CS 613	12 2.2
	[RTK]	01.96- 10.00	CA 1217 IR	14 70	01.96- 10.00	CS 613	12 2.2
					01.96- 10.00	CS 341	12 1.7
	[RTN]	04.00- 01.02	CA 1649 IR	14 90	04.00- 01.02	CS 341	12 1.7
		04.00- 01.02	CA 1760 IR	14 80	04.00- 01.02	CS 613	12 2.2
		A17 04.00- 01.02	CA 1772 IR	14 90			
[RTP]	04.00- 12.02	CA 1649 IR	14 90	04.00- 12.02	CS 613	12 2.2	
	04.00- 12.02	CA 1760 IR	14 80				
	A17 04.00- 12.02	CA 1772 IR	14 90				
[RTQ]	04.00- 12.02	CA 1649 IR	14 90	02.00- 12.02	CS 613	12 2.2	
	04.00- 12.02	CA 1760 IR	14 80				
	A17 04.00- 12.02	CA 1772 IR	14 90				
Fiesta 1.8 TD	[RTN]	03.00-	CA 1649 IR	14 90	03.00-	CS 613	12 2.2
		03.00-	CA 1760 IR	14 80			
		03.00-	CA 1772 IR	14 90			
	[RTP]	03.00-	CA 1649 IR	14 90	03.00-	CS 613	12 2.2
		03.00-	CA 1760 IR	14 80			
		03.00-	CA 1772 IR	14 90			
	[RTQ]	03.00-	CA 1649 IR	14 90	03.00-	CS 613	12 2.2
		03.00-	CA 1760 IR	14 80			
		03.00-	CA 1772 IR	14 90			
	03.93- 12.95	CA 717 IR	14 70	03.93- 12.95	CS 613	12 2.2	
	03.93- 12.95	CA 561 IR	14 55	03.93- 12.95	CS 341	12 1.7	
Focus 1.4	[ASDA]	11.04- 12.04	CA 1340 IR	14 80	11.04-	CS 1404	12 1.4
		11.04-	CA 1925 IR	14 105	11.04-	CS 1050	12 1.1
	[ASDB]	11.04- 12.04	CA 1340 IR	14 80	11.04-	CS 1404	12 1.4
		11.04-	CA 1925 IR	14 105	11.04-	CS 1050	12 1.1
	11.04-	CA 1962 IR*	14 120				
Focus 1.4 i 16V	[FXDA]	10.98-	CA 1474 IR	14 70	10.98-	CS 960	12 0.9
		02.99-	CA 1340 IR	14 80	10.98-	CS 1050	12 1.1
	[FXDB]	10.98-	CA 1340 IR	14 80	10.98-	CS 960	12 0.9
		10.98-	CA 1474 IR	14 70	10.98-	CS 1050	12 1.1
	[FXDC]	10.98-	CA 1474 IR	14 70	10.98-	CS 1050	12 1.1
		02.99-	CA 1340 IR	14 80	10.98-	CS 960	12 0.9
	[FXDD]	10.98- 06.03	CA 1340 IR	14 80	10.98-	CS 960	12 0.9
	10.98-	CA 1474 IR	14 70	10.98-	CS 1050	12 1.1	
Focus 1.6	[FYD]	09.00- 08.03	CA 1340 IR	14 80	09.00- 08.03	CS 1050	12 1.1
		09.00- 08.03	CA 1474 IR	14 70	09.00- 08.03	CS 960	12 0.9
		09.00- 08.03	CA 1925 IR	14 105			
	[HWDA]	11.04-	CA 1340 IR	14 80	11.04-	CS 1050	12 1.1
		11.04-	CA 1925 IR	14 105	11.04-	CS 1404	12 1.4
		11.04-	CA 1962 IR*	14 120			
	[HWDB]	11.04-	CA 1340 IR	14 80	11.04-	CS 1050	12 1.1
		11.04-	CA 1925 IR	14 105	11.04-	CS 1404	12 1.4
	11.04-	CA 1962 IR*	14 120				



FORD *continued*

	[SHDA]	11.04- 11.04- 11.04-	CA 1340 IR CA 1925 IR CA 1962 IR*	14 80 14 105 14 120		11.04- 11.04- 11.04-	CS 1050 CS 1404	12 1.1 12 1.4
Focus 1.6 C-Max	[HWDA]	10.03- 03.07 10.03- 03.07	CA 1340 IR CA 1925 IR	14 80 14 105		10.03- 03.07 10.03- 03.07	CS 1050 CS 1404	12 1.1 12 1.4
	[HWDB]	10.03- 03.07 10.03- 03.07	CA 1340 IR CA 1925 IR	14 80 14 105		10.03- 03.07 10.03- 03.07	CS 1404 CS 1050	12 1.4 12 1.1
	[FYDH]	01.02- 11.04 01.02- 11.04 01.02- 11.04	CA 1340 IR CA 1474 IR CA 1925 IR	14 80 14 70 14 105		01.02- 11.04 01.02- 11.04	CS 960 CS 1050	12 0.9 12 1.1
Focus 1.6 i 16V	[FYDA]	10.98- 10.98-	CA 1340 IR CA 1474 IR	14 80 14 70		10.98- 10.98-	CS 1050 CS 960	12 1.1 12 0.9
	[FYDB]	10.98- 10.98-	CA 1340 IR CA 1474 IR	14 80 14 70		10.98- 10.98-	CS 1050 CS 960	12 1.1 12 0.9
	[FYDC]	10.98- 10.98-	CA 1340 IR CA 1474 IR	14 80 14 70		10.98- 10.98-	CS 960 CS 1050	12 0.9 12 1.1
	[FYDD]	10.98- 10.98-	CA 1340 IR CA 1474 IR	14 80 14 70		10.98- 10.98-	CS 960 CS 1050	12 0.9 12 1.1
	[FYDH]	10.98- 10.98-	CA 1340 IR CA 1474 IR	14 80 14 70		10.98- 10.98-	CS 1050 CS 960	12 1.1 12 0.9
	[HXDA]	11.04- 11.04- 11.04-	CA 1340 IR CA 1925 IR CA 1962 IR*	14 80 14 105 14 120		11.04- 11.04- 11.04-	CS 1050 CS 1404	12 1.1 12 1.4
	[HXDA]	08.04- 03.07 08.04- 03.07 08.04- 03.07	CA 1340 IR CA 1925 IR CA 1962 IR*	14 80 14 105 14 120		08.04- 03.07 08.04- 03.07	CS 1050 CS 1404	12 1.1 12 1.4
	[G8DA]	11.04- 11.04-	CA 1834 IR CA 1865 IR	14 150 14 120		11.04- 11.04-	CS 1341	12 1.2
[G8DB]	11.04- 11.04-	CA 1834 IR CA 1865 IR	14 150 14 120		11.04- 11.04-	CS 1341	12 1.2	
[HHDA]	06.03- 06.03-	CA 1834 IR CA 1865 IR	14 150 14 120		11.04- 11.04-	CS 1341	12 1.2	
[HHDB]	06.03- 06.03-	CA 1834 IR CA 1865 IR	14 150 14 120		11.04- 11.04-	CS 1341	12 1.2	
Focus 1.6 TDCi C-Max	[G8DA]	10.03- 03.07 10.03- 03.07	CA 1834 IR CA 1865 IR	14 150 14 120		10.03- 03.07 10.03- 03.07	CS 1341	12 1.2
	[G8DB]	10.03- 03.07 10.03- 03.07	CA 1834 IR CA 1865 IR	14 150 14 120		10.03- 03.07 10.03- 03.07	CS 1341	12 1.2
	[HHDA]	02.05- 03.07 02.05- 03.07	CA 1834 IR CA 1865 IR	14 150 14 120		06.05- 03.07 06.05- 03.07	CS 1341	12 1.2
	[HHDB]	02.05- 03.07 02.05- 03.07	CA 1834 IR CA 1865 IR	14 150 14 120		06.05- 03.07 06.05- 03.07	CS 1341	12 1.2
	[EYD]	09.02- 08.03 AT 03.06- 03.06-	CA 1483 IR CA 1926 IR CA 1864 IR	14 80 14 120 14 120		09.02- 08.03 AT 03.06- Transmission Type: 03.06- B5_IB5	CS 790 CS 1107 CS 1403 CS 1402	12 1.0 12 1.4 12 1.2 12 1.2
Focus 1.8 C-Max	[CSDA]	10.03- 03.07 10.03- 03.07	CA 1864 IR CA 1926 IR	14 120 14 120		Transmission Type: 10.03- 03.07 MTX75, CVT Transmission Type: 05.04- 03.07 B5_IB5	CS 1403 CS 1402	12 1.2 12 1.2
	[CSDB]	10.03- 03.07 10.03- 03.07	CA 1864 IR CA 1926 IR	14 120 14 120		Transmission Type: 05.04- 03.07 B5_IB5 Transmission Type: 10.03- 03.07 MTX75, CVT	CS 1402 CS 1403	12 1.2 12 1.2
	[Q7DA]	06.03- 04.04-	CA 1864 IR CA 1926 IR	14 120 14 120		Transmission Type: 04.04- B5_IB5 Transmission Type: 04.04- MTX75, CVT	CS 1402 CS 1403	12 1.2 12 1.2
	[QQDA]	06.03- 03.07 04.04- 03.07	CA 1864 IR CA 1926 IR	14 120 14 120		Transmission Type: 04.04- 03.07 MTX75, CVT Transmission Type: 04.04- 03.07 B5_IB5	CS 1403 CS 1402	12 1.2 12 1.2
	[QQDB]	06.03- 04.04-	CA 1864 IR CA 1926 IR	14 120 14 120		Transmission Type: 04.04- B5_IB5 Transmission Type: 04.04- MTX75, CVT	CS 1402 CS 1403	12 1.2 12 1.2
	[Q7DA]	01.06- 03.07	CA 1926 IR	14 120		01.06- 03.07	CS 1402	12 1.2
	[Q7DA]	01.06- 06.06- AT 06.06-	CA 1926 IR CA 1864 IR CA 1926 IR	14 120 14 120 14 120		01.06- AT 06.06-	CS 1402 CS 1403	12 1.2 12 1.2
	[EYDB]	10.98-	CA 1483 IR	14 80		10.98- 10.98-	CS 790 CS 1107	12 1.0 12 1.4
	[EYDC]	10.98-	CA 1483 IR	14 80		10.98- 10.98-	CS 790 CS 1107	12 1.0 12 1.4
	[EYDD]	10.98-	CA 1483 IR	14 80		10.98- 10.98-	CS 790 CS 1107	12 1.0 12 1.4
[EYDE]	10.98-	CA 1483 IR	14 80		10.98- 10.98-	CS 790 CS 1107	12 1.0 12 1.4	
[EYDF]	10.98-	CA 1483 IR	14 80		10.98- 10.98-	CS 790 CS 1107	12 1.0 12 1.4	
[EYDG]	10.98-	CA 1483 IR	14 80		10.98- 10.98-	CS 790 CS 1107	12 1.0 12 1.4	
[EYDI]	10.98-	CA 1483 IR	14 80		10.98- 10.98-	CS 790 CS 1107	12 1.0 12 1.4	
[EYDJ]	10.98-	CA 1483 IR	14 80		10.98- 10.98-	CS 790 CS 1107	12 1.0 12 1.4	
[EYDL]	10.98-	CA 1483 IR	14 80		10.98- 10.98-	CS 790 CS 1107	12 1.0 12 1.4	





Focus 1.8 TDCi	[F9DA]	03.01-	CA 1475 IR	14 90	05.01- 05.05	CS 1396	12 2.2	
	[F9DB]	03.01-	CA 1475 IR	14 90	05.01- 05.05	CS 1396	12 2.2	
	[FFDA]	09.02-	CA 1475 IR	14 90	09.02- 05.05	CS 1396	12 2.2	
	[KKDA]	04.05- 01.08	CA 1999 IR*	14 150	04.05- 01.08	CS 1408	12 2.0	
		AC, With electrical heating system	04.05- 12.07	CA 1999 IR*				
		AC, With electrical heating system						
		AC 11.04- 12.07	CA 1941 IR*	14 120				
Focus 1.8 TDCi C-Max	[KKDA]	AC, With electrical heating system	04.05- 03.07	CA 1999 IR*	14 150	04.05- 03.07	CS 1408	12 2.0
		AC 01.05- 12.07	CA 1941 IR*	14 120				
		AC 12.07- 03.08	CA 1989 IR	14 105				
Focus 1.8 TDDi	[BHDA]	08.99-	CA 1475 IR	14 90	05.01- 05.05	CS 1396	12 2.2	
					08.99- 05.01	CS 613	12 2.2	
	[BHDB]	08.99-	CA 1475 IR	14 90	05.01- 05.05	CS 1396	12 2.2	
					08.99- 05.01	CS 613	12 2.2	
	[C9DA]	01.99- 05.05	CA 1475 IR	14 90	01.99- 05.01	CS 613	12 2.2	
					05.01- 05.05	CS 1396	12 2.2	
Focus 2.0	[ALDA]	03.02-	CA 1483 IR	14 80	03.02-	CS 790	12 1.0	
		AT 03.02-	CA 1475 IR	14 90				
	[AODA]	11.04-	CA 1864 IR	14 120	Transmission Type: 11.04- MTX75, CVT	CS 1403	12 1.2	
		04.05-	CA 1926 IR	14 120				
	[AODB]	11.04-	CA 1864 IR	14 120	Transmission Type: 11.04- MTX75, CVT	CS 1403	12 1.2	
					05.05			
Focus 2.0 C-Max	[AODA]	04.04- 03.07	CA 1864 IR	14 120	Transmission Type: 04.04- MTX75, CVT	CS 1403	12 1.2	
	[AODB]	04.04- 03.07	CA 1864 IR	14 120	Transmission Type: 04.04- MTX75, CVT	CS 1403	12 1.2	
Focus 2.0 RS	[HMDA]	10.02-	CA 1475 IR	14 90	10.02- 05.05	CS 1107	12 1.4	
		10.02-	CA 1483 IR	14 80				
Focus 2.0 ST170	[ALDA]				09.02-	CS 790	12 1.0	
Focus 2.0 16V	[EDDB]	08.98- 05.05	CA 1483 IR	14 80	08.98- 05.05	CS 790	12 1.0	
		10.98- 05.05	CA 1340 IR	14 80	08.98- 05.05	CS 1107	12 1.4	
		AT 10.01- 05.05	CA 1475 IR	14 90				
		AT 10.01- 05.05	CA 1483 IR	14 80				
	[EDDC]	10.98- 05.05	CA 1340 IR	14 80	10.98- 05.05	CS 790	12 1.0	
		10.98- 05.05	CA 1483 IR	14 80	10.98- 05.05	CS 1107	12 1.4	
		AT 10.98- 05.05	CA 1475 IR	14 90				
		AT 10.98- 05.05	CA 1483 IR	14 80				
	[EDDD]	08.98- 05.05	CA 1483 IR	14 80	08.98- 05.05	CS 790	12 1.0	
		10.98- 05.05	CA 1340 IR	14 80	08.98- 05.05	CS 1107	12 1.4	
		AT 10.01- 05.05	CA 1475 IR	14 90				
		AT 10.01- 05.05	CA 1483 IR	14 80				
	[EDDF]	10.98- 05.05	CA 1340 IR	14 80	10.98- 05.05	CS 790	12 1.0	
		10.98- 05.05	CA 1483 IR	14 80	10.98- 05.05	CS 1107	12 1.4	
	AT 10.01- 05.05	CA 1475 IR	14 90					
	AT 10.01- 05.05	CA 1483 IR	14 80					
Focus 2.0 TDCi	[G6DA]	11.04-	CA 1834 IR	14 150	11.04-	CS 1377	12 2.2	
		11.04-	CA 1865 IR	14 120				
	[G6DB]	11.04-	CA 1834 IR	14 150	11.04-	CS 1377	12 2.2	
		11.04-	CA 1865 IR	14 120				
	[G6DD]	11.04-	CA 1834 IR	14 150	11.04-	CS 1377	12 2.2	
		11.04-	CA 1865 IR	14 120				
Focus 2.0 TDCi C-Max	[G6DA]	10.03- 03.07	CA 1834 IR	14 150	10.03- 03.07	CS 1377	12 2.2	
		10.03- 03.07	CA 1865 IR	14 120				
	[G6DB]	10.03- 03.07	CA 1834 IR	14 150	10.03- 03.07	CS 1377	12 2.2	
		10.03- 03.07	CA 1865 IR	14 120				
Focus 2.5					01.09-	CS 1430*	12 1.4	
	Focus 2.5 ST	[HYDA]			10.05-	CS 1398	12 1.4	
	Fusion 1.2	[FUJA]	03.05-	CA 1737 IR	14 70	03.05-	CS 1050	12 1.1
		03.05-	CA 1780 IR	14 90				
[FUJB]		03.05-	CA 1737 IR	14 70	03.05-	CS 1050	12 1.1	
Fusion 1.4		03.05-	CA 1780 IR	14 90				
	[FXJA]	08.02-	CA 1737 IR	14 70	08.02-	CS 1050	12 1.1	
		AC 08.02-	CA 1780 IR	14 90				
Fusion 1.4 TDCi	[FXJB]	08.02-	CA 1737 IR	14 70	08.02-	CS 1050	12 1.1	
		AC 08.02-	CA 1780 IR	14 90				
	[F6JA]	08.02-	CA 1777 IR	14 80	08.02-	CS 1275	12 1.4	
Fusion 1.6		A19 08.02-	CA 1778 IR	14 150				
	[F6JB]	08.02-	CA 1777 IR	14 80	08.02-	CS 1275	12 1.4	
		A19 08.02-	CA 1778 IR	14 150				
Fusion 1.6 TDCi	[FYJA]	08.02-	CA 1737 IR	14 70	08.02-	CS 1050	12 1.1	
		AC 08.02-	CA 1780 IR	14 90				
	[FYJB]	08.02-	CA 1737 IR	14 70	08.02-	CS 1050	12 1.1	
Galaxy 1.8 TDCi		AC 08.02-	CA 1780 IR	14 90				
	[HHJA]	11.04-	CA 1834 IR	14 150	11.04-	CS 1275	12 1.4	
		11.04-	CA 1865 IR	14 120				
Galaxy 1.8 TDCi	[HHJB]	11.04-	CA 1834 IR	14 150	11.04-	CS 1275	12 1.4	
		11.04-	CA 1865 IR	14 120				
	[FFWA]				03.06-	CS 1429*	12 1.4	
	A22 03.06-	CA 1919 IR	14 150	A13 03.06-	CS 1408	12 2.0		
				05.06-	CS 1429*	12 1.4		
	A23 05.06-	CA 1919 IR	14 150	A13 05.06-	CS 1408	12 2.0		



FORD *continued*

Galaxy 1.9 TDi	[1Z]	02.95- 09.96	CA 1089 IR	14 120	02.95- 09.96	CS 974	12 1.8
		02.95- 09.96	CA 736 IR	14 90			
		02.95- 09.96	CA 827 IR	14 70			
		02.95- 09.96	CA 828 IR	14 120			
	[AFN]	11.97- 09.98	CA 1089 IR	14 120	11.97- 03.00	CS 974	12 1.8
		11.97- 06.99	CA 736 IR	14 90	AT 03.98- 03.00	CS 789	12 1.8
		09.98- 06.99	CA 1260 IR	14 120			
		06.99- 03.00	CA 1394 IR	14 120			
		06.99- 03.00	CA 1446 IR	14 90			
	[AHU]	09.96- 03.00	CA 1089 IR	14 120	09.96- 03.00	CS 974	12 1.8
		09.96- 03.00	CA 736 IR	14 90			
		09.96- 03.00	CA 827 IR	14 70			
		09.96- 03.00	CA 828 IR	14 120			
	[ANU]	09.99- 08.06	CA 1394 IR	14 120	04.00- 08.06	CS 1181	12 2.0
		09.99- 08.06	CA 1446 IR	14 90	AT 09.99- 03.00	CS 789	12 1.8
					09.99- 03.00	CS 974	12 1.8
	[ASZ]	02.03-	CA 1394 IR	14 120	02.03-	CS 1181	12 2.0
		02.03-	CA 1446 IR	14 90	AT 02.03-	CS 1390	12 2.3
	[AUY]	04.00-	CA 1394 IR	14 120	AT 04.00-	CS 1390	12 2.3
		04.00-	CA 1446 IR	14 90	04.00-	CS 1181	12 2.0
	[AVG]	06.99- 03.00	CA 1394 IR	14 120	AT 06.99- 03.00	CS 789	12 1.8
		06.99- 03.00	CA 1446 IR	14 90	06.99- 03.00	CS 974	12 1.8
	[BTB]	01.05-	CA 1446 IR	14 90	05.05-	CS 1181	12 2.0
					AT 05.05-	CS 1390	12 2.3
Galaxy 2.0	[AOWA]				03.06-	CS 1403	12 1.2
Galaxy 2.0 i	[NSE]	04.00-	CA 1394 IR	14 120	A32 11.95- 03.00	CS 713	12 1.8
		04.00-	CA 1446 IR	14 90	AT 07.98- 03.00	CS 1062	12 1.1
		11.95- 03.00	CA 1076 IR	14 115	04.00-	CS 1181	12 2.0
		11.95- 03.00	CA 1149 IR	14 90	A13 11.95- 03.00	CS 974	12 1.8
					AT 11.95- 03.00	CS 618	12 1.1
					11.95- 03.00	CS 619	12 1.1
	[ZVSA]	01.01-	CA 1836 IR	14 120			
Galaxy 2.0 TDCi	[AZWA]	03.06-	CA 1970 IR*	14 150	03.06-	CS 1377	12 2.2
	[QXWA]	03.06-	CA 1970 IR*	14 150	03.06-	CS 1377	12 2.2
	[QXWB]	03.06-	CA 1970 IR*	14 150	03.06-	CS 1377	12 2.2
		11.07-	CA 1970 IR*	14 150	11.07-	CS 1377	12 2.2
Galaxy 2.0 Flexifuel		05.06-	CA 1923 IR	14 150	05.06-	CS 1403	12 1.2
Galaxy 2.2 TDCi	[Q4BA]				03.08-	CS 1377	12 2.2
Galaxy 2.3					07.07-	CS 1403	12 1.2
Galaxy 2.3 16V	[E5SA]	04.00- 08.06	CA 1836 IR	14 120	AT 04.00- 08.06	CS 1062	12 1.1
	[E5SB]	09.01- 08.06	CA 1836 IR	14 120	AT 09.01-	CS 1062	12 1.1
					AT 09.01-	CS 789	12 1.8
					09.01-	CS 1119	12 1.1
	[Y5B]	01.97- 03.00	CA 1076 IR	14 115	01.97- 03.00	CS 974	12 1.8
		01.97- 03.00	CA 1149 IR	14 90	AT 01.97- 03.00	CS 789	12 1.8
Galaxy 2.8 24V	[AYL]	04.00-	CA 1394 IR	14 120	04.00-	CS 1181	12 2.0
		04.00-	CA 1763 IR	14 150			
Galaxy 2.8 i	[AMY]	04.98- 03.02	CA 1142 IR	14 120	04.98- 03.00	CS 620	12 1.7
		04.98- 03.02	CA 1143 IR	14 150	AT 04.98- 03.00	CS 789	12 1.8
	[AAA]	02.95- 04.98	CA 1142 IR	14 120	AT 11.95- 04.98	CS 789	12 1.8
		02.95- 04.98	CA 1143 IR	14 150	11.95- 04.98	CS 620	12 1.7
Galaxy 2.8 i 4x4	[AMY]	04.98- 03.00	CA 1142 IR	14 120	04.98- 03.00	CS 620	12 1.7
		04.98- 03.00	CA 1143 IR	14 150	04.98- 03.00	CS 789	12 1.8
	[AAA]	04.96- 04.98	CA 1142 IR	14 120	04.96- 04.98	CS 789	12 1.8
		04.96- 04.98	CA 1143 IR	14 150	04.96- 04.98	CS 620	12 1.7
Granada 1.6	[LCK]	07.81- 08.85	CA 60 IR	14 45	07.81- 08.85	CS 78	12 0.75
		07.81- 08.85	CA 94 IR	14 55			
Granada 1.7	[MWB]	12.74- 12.76	CA 61 IR	14 45			
		12.74- 08.77	CA 96 IR	14 55			
	[MY]	08.77- 06.79	CA 226 IR	14 55	08.77- 06.79	CS 69	12 0.8
		08.77- 06.79	CA 61 IR	14 45	08.77- 06.79	CS 72	12 1.1
		08.77- 06.79	CA 96 IR	14 55			
	[MYE]	08.77- 07.81	CA 226 IR	14 55	08.77- 07.81	CS 72	12 1.1
		08.77- 07.81	CA 61 IR	14 45	08.77- 07.81	CS 69	12 0.8
		08.77- 07.81	CA 96 IR	14 55			
	[TV17H]	03.72- 02.75	CA 190 IR	14 35	03.72- 02.75	CS 69	12 0.8
		08.77- 08.81	CA 226 IR	14 55	08.77- 05.82	CS 69	12 0.8
		08.77- 08.81	CA 96 IR	14 55	08.77- 05.82	CS 72	12 1.1
		08.77- 08.81	CA 61 IR	14 45			
Granada 1.7 S	[MWB]	12.74- 12.76	CA 61 IR	14 45			
		12.74- 08.77	CA 96 IR	14 55			
Granada 1.9 Diesel		08.77- 08.79	CA 61 IR	14 45			
		08.77- 08.82	CA 226 IR	14 55			
Granada 2.0	[NEK]	08.81- 08.85	CA 293 IR	14 55	08.81- 08.85	CS 86	12 1.0
		08.81- 08.85	CA 60 IR	14 45	RHD 08.81- 08.85	CS 181	12 0.8
		08.81- 08.85	CA 94 IR	14 55	08.81- 08.85	CS 78	12 0.75
	[NEP]	08.79- 08.85	CA 94 IR	14 55	08.79- 08.85	CS 86	12 1.0
		08.81- 08.85	CA 293 IR	14 55			
	[NY]	01.75- 08.77	CA 60 IR	14 45	01.75- 08.77	CS 69	12 0.8
		01.75- 08.77	CA 61 IR	14 45	AT 01.75- 08.77	CS 72	12 1.1
		01.75- 08.77	CA 94 IR	14 55			
		01.75- 08.77	CA 96 IR	14 55			
	[NYP]	08.77- 08.85	CA 126 IR	14 45	RHD 08.77- 08.85	CS 181	12 0.8
		08.77- 08.85	CA 226 IR	14 55	08.77- 08.85	CS 69	12 0.8
		08.77- 08.85	CA 305 IR	14 55	08.77- 08.85	CS 72	12 1.1
		01.76- 07.79	CA 94 IR	14 55	03.75- 12.75	CS 86	12 1.0
		01.76- 07.79	CA 61 IR	14 45	01.76- 07.79	CS 72	12 1.1
		01.76- 07.79	CA 226 IR	14 55			
Granada 2.1 Diesel	[WTA]	08.77- 08.82	CA 60 IR	14 45			
		08.77- 08.82	CA 94 IR	14 55			



Granada 2.3	[YYH]	01.72- 12.74	<b>CA 190 IR</b>	14 35	08.77- 06.79	<b>CS 69</b>	12 0.8	
		01.72- 08.77	<b>CA 96 IR</b>	14 55	01.72- 06.79	<b>CS 72</b>	12 1.1	
		04.75- 08.77	<b>CA 61 IR</b>	14 45				
		08.77- 06.79	<b>CA 126 IR</b>	14 45				
		08.77- 06.79	<b>CA 226 IR</b>	14 55				
			08.77- 06.79	<b>CA 305 IR</b>	14 55			
		[YYP]	06.79- 02.81	<b>CA 126 IR</b>	14 45	06.79- 08.85	<b>CS 69</b>	12 0.8
	06.79- 08.85		<b>CA 226 IR</b>	14 55	06.79- 08.85	<b>CS 72</b>	12 1.1	
	06.79- 08.85		<b>CA 305 IR</b>	14 55				
		[YYU]	06.81- 08.85	<b>CA 226 IR</b>	14 55	06.81- 08.85	<b>CS 72</b>	12 1.1
06.81- 08.85	<b>CA 305 IR</b>		14 55	06.81- 08.85	<b>CS 69</b>	12 0.8		
Granada 2.5 Diesel	[STP]	08.82- 08.85	<b>CA 96 IR</b>	14 55				
Granada 2.6	[UY]	01.72- 02.76	<b>CA 61 IR</b>	14 45	01.72- 02.76	<b>CS 72</b>	12 1.1	
		01.76- 08.77	<b>CA 96 IR</b>	14 55	12.75- 08.77	<b>CS 72</b>	12 1.1	
		01.72- 08.77	<b>CA 61 IR</b>	14 45				
		01.72- 02.76	<b>CA 226 IR</b>	14 55				
Granada 2.8	[PYA]	08.77- 02.81	<b>CA 126 IR</b>	14 45	08.77- 08.85	<b>CS 69</b>	12 0.8	
		08.77- 08.85	<b>CA 226 IR</b>	14 55	08.77- 08.85	<b>CS 72</b>	12 1.1	
		08.77- 08.85	<b>CA 305 IR</b>	14 55				
		[PYU]	06.81- 08.85	<b>CA 226 IR</b>	14 55	06.81- 08.85	<b>CS 69</b>	12 0.8
	06.81- 08.85		<b>CA 305 IR</b>	14 55	06.81- 08.85	<b>CS 72</b>	12 1.1	
Granada 2.8 i	[PRB]				08.77- 08.81	<b>CS 69</b>	12 0.8	
					08.77- 08.81	<b>CS 72</b>	12 1.1	
	[PRC]				10.82- 08.85	<b>CS 69</b>	12 0.8	
					10.82- 08.85	<b>CS 72</b>	12 1.1	
[PRD]				08.77- 08.85	<b>CS 69</b>	12 0.8		
				08.77- 08.85	<b>CS 72</b>	12 1.1		
Granada 3.0	[HY]	01.72- 02.76	<b>CA 60 IR</b>	14 45				
		01.72- 02.76	<b>CA 94 IR</b>	14 55				
Ka 1.0 i	[C4B]	07.97- 09.99	<b>CA 1087 IR</b>	14 70	07.97- 09.99	<b>CS 986</b>	12 1.1	
Ka 1.2	[169A4.000]	02.09-	<b>CA 1742 IR</b>	14 85				
Ka 1.3 i	[A9A]	08.02- 09.08	<b>CA 1993 IR</b>	14 80	08.02- 09.08	<b>CS 1289</b>	12 1.1	
		A22 08.02- 09.08	<b>CA 1758 IR</b>	14 90				
	[A9B]	08.02- 09.08	<b>CA 1993 IR</b>	14 80	08.02- 09.08	<b>CS 1289</b>	12 1.1	
		A22 08.02- 09.08	<b>CA 1758 IR</b>	14 90				
	[BAA]	01.98- 10.02	<b>CA 1552 IR</b>	14 70	09.96- 10.02	<b>CS 1289</b>	12 1.1	
		PS 09.96- 10.02	<b>CA 1087 IR</b>	14 70	09.96- 10.02	<b>CS 986</b>	12 1.1	
		AC 09.96- 10.02	<b>CA 1145 IR</b>	14 90				
	[J4D]	01.98- 10.02	<b>CA 1552 IR</b>	14 70	09.96- 10.02	<b>CS 986</b>	12 1.1	
		PS 09.96- 10.02	<b>CA 1087 IR</b>	14 70				
		AC 09.96- 10.02	<b>CA 1145 IR</b>	14 90				
	[J4K]	01.98- 10.02	<b>CA 1552 IR</b>	14 70	09.96- 10.02	<b>CS 986</b>	12 1.1	
		PS 09.96- 10.02	<b>CA 1087 IR</b>	14 70				
		AC 09.96- 10.02	<b>CA 1145 IR</b>	14 90				
	[J4M]	01.98- 10.02	<b>CA 1552 IR</b>	14 70	09.96- 10.02	<b>CS 986</b>	12 1.1	
		PS 09.96- 10.02	<b>CA 1087 IR</b>	14 70				
		AC 09.96- 10.02	<b>CA 1145 IR</b>	14 90				
	[J4N]	09.96- 10.02	<b>CA 1552 IR</b>	14 70	09.96- 10.02	<b>CS 986</b>	12 1.1	
		PS 09.96- 10.02	<b>CA 1087 IR</b>	14 70				
		AC 09.96- 10.02	<b>CA 1145 IR</b>	14 90				
	[J4P]	01.98- 10.02	<b>CA 1552 IR</b>	14 70	09.96- 10.02	<b>CS 986</b>	12 1.1	
		PS 09.96- 10.02	<b>CA 1087 IR</b>	14 70				
		AC 09.96- 10.02	<b>CA 1145 IR</b>	14 90				
	[J4S]	01.98- 10.02	<b>CA 1552 IR</b>	14 70	09.96- 10.02	<b>CS 986</b>	12 1.1	
		PS 09.96- 10.02	<b>CA 1087 IR</b>	14 70				
		AC 09.96- 10.02	<b>CA 1145 IR</b>	14 90				
	[JJB]	01.98- 10.02	<b>CA 1552 IR</b>	14 70	09.96- 10.02	<b>CS 986</b>	12 1.1	
		PS 09.96- 10.02	<b>CA 1087 IR</b>	14 70				
		AC 09.96- 10.02	<b>CA 1145 IR</b>	14 90				
	[JJD]	01.98- 10.02	<b>CA 1552 IR</b>	14 70	06.98-	<b>CS 986</b>	12 1.1	
		PS 06.98- 10.02	<b>CA 1087 IR</b>	14 70				
AC 06.98- 10.02		<b>CA 1145 IR</b>	14 90					
[JJF]	01.98- 10.02	<b>CA 1552 IR</b>	14 70	09.96- 10.02	<b>CS 986</b>	12 1.1		
	PS 06.98- 10.02	<b>CA 1087 IR</b>	14 70					
	AC 06.98- 10.02	<b>CA 1145 IR</b>	14 90					
[JJG]	01.98- 10.02	<b>CA 1552 IR</b>	14 70	09.98- 10.02	<b>CS 986</b>	12 1.1		
	PS 06.98- 10.02	<b>CA 1087 IR</b>	14 70					
	AC 06.98- 10.02	<b>CA 1145 IR</b>	14 90					
[JJH]	01.98- 10.02	<b>CA 1552 IR</b>	14 70	09.96- 10.02	<b>CS 986</b>	12 1.1		
	PS 06.98- 10.02	<b>CA 1087 IR</b>	14 70					
	AC 06.98- 10.02	<b>CA 1145 IR</b>	14 90					
[JJL]	01.98- 10.02	<b>CA 1552 IR</b>	14 70	09.96- 10.02	<b>CS 986</b>	12 1.1		
	PS 06.98- 10.02	<b>CA 1087 IR</b>	14 70					
	AC 06.98- 10.02	<b>CA 1145 IR</b>	14 90					
Ka 1.6 Street	[CDRA]	05.03-	<b>CA 2034 IR</b>	14 90	02.03-	<b>CS 1289</b>	12 1.1	
	[CDRB]	05.03-	<b>CA 2034 IR</b>	14 90	02.03-	<b>CS 1289</b>	12 1.1	
Ka 1.6 i	[CDB]	07.03-	<b>CA 2034 IR</b>	14 90	07.03-	<b>CS 1289</b>	12 1.1	
	[CDC]	07.03-	<b>CA 2034 IR</b>	14 90	07.03-	<b>CS 1289</b>	12 1.1	
Kuga 2.0 TDCi		03.08-	<b>CA 1865 IR</b>	14 120	03.08-	<b>CS 1377</b>	12 2.2	
Kuga 2.0 TDCi AWD		03.08-	<b>CA 1834 IR</b>	14 150				
		03.08-	<b>CA 1865 IR</b>	14 120	03.08-	<b>CS 1377</b>	12 2.2	
Kuga 2.5 4x4		03.09-	<b>CA 1967 IR</b>	14 150	03.09-	<b>CS 1430*</b>	12 1.4	
Maverick 2.0 16V	[YF]				02.01-	<b>CS 1058</b>	12 1.5	
Maverick 2.3 16V	[GZ]				05.04-	<b>CS 1403</b>	12 1.2	
Maverick 2.4 i	[KA-24]	09.96- 04.98	<b>JA 991 IR</b>	14 65				
	[KA24-E]	02.93- 08.96	<b>JA 991 IR</b>	14 65	02.93- 08.96	<b>JS 939</b>	12 1.2	
Maverick 2.7 TD	[TD27]	02.93- 08.96	<b>JA 1117 IR</b>	14 60	02.93- 08.96	<b>JS 517</b>	12 2.5	
	[TD27E]	09.96-	<b>JA 1364 IR</b>	14 70	09.96-	<b>JS 1214</b>	12 1.9	
Maverick 3.0 24V	[AJ]				07.01- 12.03	<b>CS 961</b>	12 1.4	
Maverick 3.0 V6 24V	[AJ]				02.01-	<b>CS 961</b>	12 1.4	



FORD *continued*

Mondeo 1.6 i	[L1J]	08.96- 05.98	CA 731 IR	14 90	08.96- 08.98	CS 1107	12 1.4												
		05.98- 08.98	CA 1482 IR	14 105	08.96- 08.00	CS 719	12 1.4												
	[L1L]	05.98- 11.00	CA 1482 IR	14 105	AT 08.96- 08.98	CS 1058	12 1.5												
					08.96- 08.00	CS 790	12 1.0												
					AT 05.98- 11.00	CS 1058	12 1.5												
[L1N]	05.98- 11.00	CA 1482 IR	14 105	05.98- 11.00	CS 1107	12 1.4													
[L1Q]	05.98- 11.00	CA 1482 IR	14 105	AT 05.98- 11.00	CS 1058	12 1.5													
Mondeo 1.6 i 16V	[L1F]	02.93- 08.96	CA 731 IR	14 90	05.98- 11.00	CS 1107	12 1.4												
					02.93- 02.94	CS 719	12 1.4												
	[L1J]	02.93- 08.96	CA 731 IR	14 90	AT 06.93- 08.96	CS 1058	12 1.5												
					02.94- 08.96	CS 1107	12 1.4												
					02.93- 02.94	CS 790	12 1.0												
					07.94- 08.96	CS 1107	12 1.4												
					AT 07.94- 08.96	CS 1058	12 1.5												
Mondeo 1.6 Ti					03.07-	CS 1050	12 1.1												
Mondeo 1.6 Ti-VCT	[RHBA]				03.07-	CS 1050	12 1.1												
Mondeo 1.8 16V	[CGBA]	11.00-	CA 1635 IR	14 115	11.00- 03.05	CS 1246	12 1.4												
		AT 11.00-	CA 1638 IR	14 115															
	[CGBB]	11.00-	CA 1635 IR	14 115	AT 11.00-	CA 1638 IR	14 115	11.00-	CS 1246	12 1.4									
	[CHBA]	11.00-	CA 1635 IR	14 115	11.00-	03.05	CS 1246	12 1.4											
	[CHBB]	11.00-	CA 1638 IR	14 115	11.00-	03.05	CS 1246	12 1.4											
	AT 11.00-	CA 1635 IR	14 115																
	AT 11.00-	CA 1638 IR	14 115																
Mondeo 1.8 i	[RKB]	08.96- 05.98	CA 731 IR	14 90	08.96- 09.00	CS 1107	12 1.4												
		05.98- 09.00	CA 1482 IR	14 105	AT 08.96- 09.00	CS 1058	12 1.5												
	[RKF]	08.98- 09.00	CA 1482 IR	14 105	09.96- 09.00	CS 719	12 1.4												
					09.96- 09.00	CS 790	12 1.0												
					AT 09.96- 09.00	CS 1058	12 1.5												
	[RKH]	08.98- 09.00	CA 1482 IR	14 105	09.96- 09.00	CS 1107	12 1.4												
	[RKJ]	08.98- 09.00	CA 1482 IR	14 105	AT 09.96- 11.00	CS 1058	12 1.5												
	[RKK]	09.96- 05.98	CA 731 IR	14 90	09.96- 09.00	CS 1107	12 1.4												
		06.98- 09.00	CA 1482 IR	14 105	AT 09.96- 11.00	CS 1058	12 1.5												
	Mondeo 1.8 i 16V	[RKA]	02.93- 08.96	CA 731 IR	14 90	02.93- 02.94	CS 790	12 1.0											
AT 06.93- 08.96						CS 1058	12 1.5												
[RKB]		01.94- 08.96	CA 731 IR	14 90	02.94- 08.96	CS 1107	12 1.4												
					02.93- 02.94	CS 719	12 1.4												
					AT 01.94- 08.96	CS 1058	12 1.5												
					02.94- 08.96	CS 1107	12 1.4												
Mondeo 1.8 i 16V 4x4	[RKA]	02.93- 08.96	CA 731 IR	14 90	AT 02.93- 08.96	CS 790	12 1.0												
					03.94- 08.96	CS 1107	12 1.4												
					02.93- 02.94	CS 1058	12 1.5												
					02.93- 02.94	CS 719	12 1.4												
Mondeo 1.8 SCi	[CFBA]	06.03-	CA 1635 IR	14 115	06.03-	CS 1246	12 1.4												
		AT 06.03-	CA 1638 IR	14 115															
Mondeo 1.8 TD	[RFM]	06.93- 08.96	CA 1034 IR	14 95	06.93- 08.96	CS 613	12 2.2												
					06.93- 08.96	CS 341	12 1.7												
					06.93- 09.00	CS 613	12 2.2												
[RFN]	06.93- 09.00	CA 1034 IR	14 95	06.93- 09.00	CS 341	12 1.7													
Mondeo 1.8 TDCi	[FFBA]	03.07-	CA 1919 IR	14 150	03.07-	CS 1408	12 2.0												
	[KHBA]	06.07-	CA 1919 IR	14 150	06.07-	CS 1408	12 2.0												
	[QYBA]	06.07-	CA 1919 IR	14 150	06.07-	CS 1408	12 2.0												
	A22 03.07-	CA 1919 IR	14 150	A13 03.07-	CS 1408	12 2.0													
				03.07-	CS 1429*	12 1.4													
Mondeo 2.0		03.07-	CA 1923 IR	14 150	03.07-	CS 1403	12 1.2												
Mondeo 2.0 16V	[CJBA]	11.00-	CA 1635 IR	14 115	11.00- 03.05	CS 1246	12 1.4												
		AT 11.00-	CA 1638 IR	14 115															
	[CJBB]	11.00-	CA 1635 IR	14 115	AT 11.00-	CA 1638 IR	14 115	11.00- 03.05	CS 1246	12 1.4									
											01.93- 08.96	CA 731 IR	14 90	01.93- 08.96	CS 719	12 1.4			
					01.93- 08.96	CS 1107	12 1.4												
					01.93- 08.96	CS 790	12 1.0												
Mondeo 2.0 i	[NGA]	09.96- 05.98	CA 731 IR	14 90	08.96- 09.00	CS 1107	12 1.4												
		05.98- 09.00	CA 1482 IR	14 105	AT 09.96- 09.00	CS 719	12 1.4												
	[NGB]	08.98- 09.00	CA 1482 IR	14 105	08.96- 09.00	CS 1058	12 1.5												
					09.96- 09.00	CS 790	12 1.0												
					AT 08.98- 09.00	CS 1107	12 1.4												
	[NGC]	08.98- 09.00	CA 1482 IR	14 105	AT 08.98- 09.00	CS 1058	12 1.5												
	[NGD]	08.96- 05.98	CA 731 IR	14 90	AT 08.96- 09.00	CS 1058	12 1.5												
	05.98- 09.00	CA 1482 IR	14 105	08.96- 09.00	CS 1107	12 1.4													
Mondeo 2.0 i 16V	[NGA]	02.93- 08.96	CA 731 IR	14 90	02.93- 02.94	CS 719	12 1.4												
					AT 06.93- 08.96	CS 1058	12 1.5												
					02.94- 08.96	CS 1107	12 1.4												
					02.93- 02.94	CS 790	12 1.0												
Mondeo 2.0 i 16V 4x4	[NGA]	04.93- 08.96	CA 731 IR	14 90	AT 04.93- 08.96	CS 790	12 1.0												
					CS 1058	12 1.5													
Mondeo 2.0 Di/ TDDi 16V	[D5BA]	11.00-	CA 1638 IR	14 115	11.00-	CS 1245	12 2.1												
	[SDBA]	11.00-	CA 1638 IR	14 115	11.00-	CS 1245	12 2.1												
Mondeo 2.0 TDCi	[FMBA]	10.01- 03.07	CA 1638 IR	14 115	10.01- 03.07	CS 1245	12 2.1												
	[N7BA]	10.01- 03.07	CA 1638 IR	14 115	10.01- 03.07	CS 1245	12 2.1												
	05.07-	CA 2000 IR*	14 150	03.07-	CS 1377	12 2.2													



Mondeo 2.0 TDCi/ TDDi 16V	[D6BA]	11.00- 08.02	CA 1638 IR	14 115		11.00- 08.02	CS 1245	12 2.1
	[HJBA]	11.00-	CA 1638 IR	14 115		11.00-	CS 1245	12 2.1
	[HJBB]	11.00-	CA 1638 IR	14 115		11.00-	CS 1245	12 2.1
	[HJBC]	09.02-	CA 1638 IR	14 115		09.02-	CS 1245	12 2.1
Mondeo 2.0 TDDi 16V	[D5BA]	11.00-	CA 1638 IR	14 115		11.00-	CS 1245	12 2.1
	[SDBA]	11.00-	CA 1638 IR	14 115		11.00-	CS 1245	12 2.1
Mondeo 2.0 FlexFuel		03.07-	CA 1923 IR	14 150		03.07-	CS 1403	12 1.2
Mondeo 2.0 Flexifuel		03.07-	CA 1923 IR	14 150		03.07-	CS 1403	12 1.2
Mondeo 2.2 TDCi	[Q4BA]					03.08-	CS 1377	12 2.2
	[QJBA]	09.04-	CA 1638 IR	14 115		09.04-	CS 1245	12 2.1
	[QJBB]	09.04-	CA 1638 IR	14 115		09.04-	CS 1245	12 2.1
Mondeo 2.3					07.07-	CS 1403	12 1.2	
Mondeo 2.5	[SGA]	05.99- 11.00	CA 1316 IR	14 130		09.99- 09.00	CS 961	12 1.4
Mondeo 2.5 24V	[SEA]	08.96- 09.00	CA 1316 IR	14 130		08.96- 09.00	CS 961	12 1.4
	[SEB]	06.00- 11.00	CA 1316 IR	14 130		06.00- 11.00	CS 961	12 1.4
	[SEC]	06.00- 11.00	CA 1316 IR	14 130		06.00- 11.00	CS 961	12 1.4
Mondeo 2.5 i 24V	[SEA]	07.94- 08.96	CA 1316 IR	14 130		07.94- 08.96	CS 961	12 1.4
Mondeo 2.5 V5		03.07-	CA 1968 IR	14 150		03.07-	CS 1430*	12 1.4
Mondeo 2.5 V6 24V	[LCBD]	11.00-	CA 1638 IR	14 115 ▲		08.03-	CS 1426	12 1.6
						11.00- 08.03	CS 961	12 1.4
Mondeo 3.0	[MEBA]	04.02-	CA 1638 IR	14 115 ▲		06.03-	CS 1426	12 1.6
						AT 04.02-	CS 961	12 1.4
						04.02- 06.03	CS 961	12 1.4
Mondeo 3.0 V6 24V	[REBA]					09.04-	CS 1426	12 1.6
Orion 1.3	[J4B]	07.90- 12.93	CA 1227 IR	14 55 A31		07.90- 12.93	CS 592	12 0.9
		07.90- 12.93	CA 305 IR	14 55				
	[J6A]	07.90- 12.93	CA 1227 IR	14 55 A31		07.90- 12.93	CS 592	12 0.9
		07.90- 12.93	CA 226 IR	14 55				
		07.90- 12.93	CA 305 IR	14 55				
	[JBB]	08.88- 07.90	CA 1227 IR	14 55 A31		08.88- 07.90	CS 123	12 0.8
		08.88- 07.90	CA 226 IR	14 55		08.88- 07.90	CS 278	12 0.85
		08.88- 07.90	CA 305 IR	14 55		08.88- 07.90	CS 592	12 0.9
	[JLA]	08.88- 07.90	CA 1227 IR	14 55 A31		08.88- 07.90	CS 123	12 0.8
		08.88- 07.90	CA 226 IR	14 55		08.88- 07.90	CS 278	12 0.85
		08.88- 07.90	CA 305 IR	14 55		08.88- 07.90	CS 592	12 0.9
	[JLB]	08.88- 07.90	CA 1227 IR	14 55 A31		08.88- 07.90	CS 123	12 0.8
		08.88- 07.90	CA 226 IR	14 55		08.88- 07.90	CS 278	12 0.85
		08.88- 07.90	CA 305 IR	14 55		08.88- 07.90	CS 592	12 0.9
	[JPA]	09.83- 03.86	CA 126 IR	14 45		09.83- 03.86	CS 123	12 0.8
		09.83- 03.86	CA 190 IR	14 35				
	09.83- 03.86	CA 61 IR	14 45					
	09.83- 03.86	CA 96 IR	14 55					
	08.85- 03.86	CA 325 IR	14 70					
Orion 1.4	[F6B]	03.86- 07.90	CA 1690 IR#	14 55		02.87- 07.90	CS 123	12 0.8
		02.87- 07.90	CA 1227 IR	14 55 A31		02.87- 07.90	CS 278	12 0.85
		02.87- 07.90	CA 226 IR	14 55		AT 02.87- 07.90	CS 357	12 1.4
		02.87- 07.90	CA 305 IR	14 55		02.87- 07.90	CS 592	12 0.9
		02.87- 07.90	CA 325 IR	14 70				
		02.87- 08.88	CA 96 IR	14 55				
	[F6D]	02.87- 07.90	CA 1227 IR	14 55 A31		02.87- 07.90	CS 592	12 0.9
		02.87- 07.90	CA 1690 IR#	14 55		02.87- 07.90	CS 123	12 0.8
		02.87- 07.90	CA 226 IR	14 55		02.87- 07.90	CS 278	12 0.85
		02.87- 07.90	CA 305 IR	14 55		AT 02.87- 07.90	CS 357	12 1.4
		02.87- 07.90	CA 325 IR	14 70				
		02.87- 08.88	CA 96 IR	14 55				
	[F6F]	07.90- 12.93	CA 325 IR	14 70		07.90- 12.93	CS 278	12 0.85
		ACPS 07.90- 01.92	CA 738 IR	14 70		07.90- 12.93	CS 592	12 0.9
	[F6G]	07.90- 12.93	CA 325 IR	14 70		07.90- 12.93	CS 278	12 0.85
		ACPS 07.90- 01.92	CA 738 IR	14 70		07.90- 12.93	CS 592	12 0.9
	[FUA]	12.85- 07.90	CA 1227 IR	14 55 A31		12.85- 07.90	CS 278	12 0.85
		12.85- 07.90	CA 1690 IR#	14 55		AT 12.85- 07.90	CS 357	12 1.4
		12.85- 07.90	CA 226 IR	14 55		12.85- 07.90	CS 592	12 0.9
		12.85- 07.90	CA 305 IR	14 55		12.85- 07.90	CS 123	12 0.8
		12.85- 07.90	CA 325 IR	14 70				
		12.85- 08.88	CA 96 IR	14 55				
[FUC]	07.86- 07.90	CA 1227 IR	14 55 A31		02.87- 07.90	CS 592	12 0.9	
	07.86- 07.90	CA 226 IR	14 55		01.86- 07.90	CS 278	12 0.85	
	07.86- 07.90	CA 305 IR	14 55		01.86- 07.90	CS 123	12 0.8	
	07.86- 07.90	CA 325 IR	14 70		AT 01.86- 07.90	CS 357	12 1.4	
	07.86- 08.88	CA 96 IR	14 55					
	02.87- 07.90	CA 1690 IR#	14 55					
[FUH]	07.90- 12.93	CA 1554 IR	14 70 A31		07.90- 12.93	CS 592	12 0.9	
	07.90- 12.93	CA 325 IR	14 70 ▲					
Orion 1.6	[LP1]	07.83- 03.86	CA 126 IR	14 45		07.83- 03.86	CS 123	12 0.8
		07.83- 03.86	CA 190 IR	14 35		AT 07.83- 03.86	CS 278	12 0.85
		07.83- 03.86	CA 226 IR	14 55				
		07.83- 03.86	CA 61 IR	14 45				
		07.83- 03.86	CA 96 IR	14 55				
		08.85- 03.86	CA 325 IR	14 70				
	[LPA]	07.83- 03.86	CA 126 IR	14 45		07.83- 03.86	CS 123	12 0.8
		07.83- 03.86	CA 190 IR	14 35		AT 07.83- 03.86	CS 278	12 0.85
		07.83- 03.86	CA 226 IR	14 55				
		07.83- 03.86	CA 61 IR	14 45				
		07.83- 03.86	CA 96 IR	14 55				
		08.85- 03.86	CA 325 IR	14 70				
	[LUC]	12.85- 07.90	CA 1227 IR	14 55 A31		12.85- 07.90	CS 592	12 0.9
		12.85- 07.90	CA 1690 IR#	14 55		12.85- 07.90	CS 278	12 0.85
		12.85- 07.90	CA 226 IR	14 55		AT 12.85- 07.90	CS 357	12 1.4
		12.85- 07.90	CA 305 IR	14 55				
	12.85- 07.90	CA 325 IR	14 70					
	12.85- 08.88	CA 96 IR	14 55					



FORD *continued*

	[LUJ]	07.90-12.92	CA 1554 IR	14 70	A31	07.90-12.92	CS 592	12 0.9
		07.90-12.92	CA 325 IR	14 70	▲	07.90-12.92	CS 724	12 1.1
	[LUK]	07.90-12.92	CA 1554 IR	14 70	A31	07.90-12.92	CS 592	12 0.9
		07.90-12.92	CA 325 IR	14 70	▲			
Orion 1.6 i	[L4B]	03.86-07.90	CA 1690 IR#	14 55		03.86-07.90	CS 357	12 1.4
		03.86-07.90	CA 226 IR	14 55		03.86-07.90	CS 278	12 0.85
		03.86-07.90	CA 305 IR	14 55				
		03.86-07.90	CA 325 IR	14 70				
		03.86-08.88	CA 96 IR	14 55				
	[LJB]	08.89-07.90	CA 325 IR	14 70		08.89-07.90	CS 357	12 1.4
	[LJF]	07.90-09.92	CA 325 IR	14 70		07.90-09.92	CS 278	12 0.85
		PS 07.90-09.92	CA 738 IR	14 70		07.90-09.92	CS 592	12 0.9
		AC 07.90-09.92	CA 738 IR	14 70				
	[LR1]	07.83-03.86	CA 126 IR	14 45		07.83-03.86	CS 357	12 1.4
		07.83-03.86	CA 226 IR	14 55		AT 07.83-03.86	CS 278	12 0.85
		07.83-03.86	CA 305 IR	14 55				
		07.83-03.86	CA 61 IR	14 45				
		07.83-03.86	CA 96 IR	14 55				
		08.85-03.86	CA 325 IR	14 70				
	[LRA]	07.83-03.86	CA 126 IR	14 45		07.83-03.86	CS 357	12 1.4
		07.83-03.86	CA 226 IR	14 55		AT 07.83-03.86	CS 278	12 0.85
		07.83-03.86	CA 305 IR	14 55				
		07.83-03.86	CA 61 IR	14 45				
		07.83-03.86	CA 96 IR	14 55				
		08.85-03.86	CA 325 IR	14 70				
	[LRB]	03.86-07.90	CA 1690 IR#	14 55		03.86-07.90	CS 278	12 0.85
		03.86-07.90	CA 226 IR	14 55		03.86-07.90	CS 357	12 1.4
		03.86-07.90	CA 305 IR	14 55				
		03.86-07.90	CA 325 IR	14 70				
		03.86-08.88	CA 96 IR	14 55				
Orion 1.6 i 16V	[L1E]	07.90-12.93	CA 325 IR	14 70		09.92-12.93	CS 724	12 1.1
		09.92-12.93	CA 738 IR	14 70		07.90-12.93	CS 592	12 0.9
		09.92-12.93	CA 739 IR	14 90				
	[L1K]	07.90-12.93	CA 325 IR	14 70		07.90-12.93	CS 592	12 0.9
		09.92-12.93	CA 738 IR	14 70		09.92-12.93	CS 724	12 1.1
		09.92-12.93	CA 739 IR	14 90				
Orion 1.6 Diesel	[LTA]	02.84-03.86	CA 306 IR	14 55		02.84-03.86	CS 341	12 1.7
		02.84-03.86	CA 650 IR	14 70				
	[LTC]	12.85-07.90	CA 306 IR	14 55		12.85-07.90	CS 341	12 1.7
		12.85-07.90	CA 650 IR	14 70				
Orion 1.8 i 16V	[RDA]	02.92-12.93	CA 738 IR	14 70		02.92-12.93	CS 724	12 1.1
		02.92-12.93	CA 739 IR	14 90		02.92-12.93	CS 685	12 1.4
	[RQB]	01.92-12.93	CA 738 IR	14 70		01.92-12.93	CS 724	12 1.1
		01.92-12.93	CA 739 IR	14 90		01.92-12.93	CS 685	12 1.4
Orion 1.8 Diesel	[RTA]	01.89-07.90	CA 306 IR	14 55	A13	01.89-07.90	CS 613	12 2.2
		01.89-07.90	CA 561 IR	14 55		01.89-07.90	CS 341	12 1.7
		01.89-07.90	CA 650 IR	14 70				
	[RTB]	01.89-07.90	CA 306 IR	14 55	A13	01.89-07.90	CS 613	12 2.2
		01.89-07.90	CA 561 IR	14 55		01.89-07.90	CS 341	12 1.7
		01.89-07.90	CA 650 IR	14 70				
	[RTE]	07.90-12.93	CA 306 IR	14 55		07.90-12.93	CS 613	12 2.2
		07.90-12.93	CA 561 IR	14 55				
		07.90-12.93	CA 650 IR	14 70				
	[RTF]	07.90-12.93	CA 306 IR	14 55		07.90-12.93	CS 613	12 2.2
		07.90-12.93	CA 561 IR	14 55				
		07.90-12.93	CA 650 IR	14 70				
	[RTH]	07.90-12.93	CA 306 IR	14 55		07.90-12.93	CS 613	12 2.2
		07.90-12.93	CA 561 IR	14 55				
		07.90-12.93	CA 650 IR	14 70				
Orion 1.8 TD	[RFD]	03.92-12.93	CA 561 IR	14 55		03.92-12.93	CS 341	12 1.7
		03.92-12.93	CA 856 IR	14 70		03.92-12.93	CS 613	12 2.2
	[RFK]	03.92-12.93	CA 561 IR	14 55		03.92-12.93	CS 341	12 1.7
		03.92-12.93	CA 856 IR	14 70		03.92-12.93	CS 613	12 2.2
P 100 1.6	[LCR]	04.82-09.87	CA 17v	14 34		04.82-09.87	CS 329	12 1.4
						RHD 04.82-09.87	CS 181	12 0.8
						04.82-09.87	CS 86	12 1.0
P 100 1.8 TD	[RFA]	10.87-12.92	CA 584 IR	14 55		RHD 10.87-12.92	CS 722	12 1.8
						10.87-12.92	CS 541	12 1.8
P 100 2.0	[NAE]	10.87-12.92	CA 94 IR	14 55		RHD 10.87-12.92	CS 709	12 2.2
						10.87-12.92	CS 329	12 1.4
Probe 2.0 16V	[FS]	10.92-09.96	JA 755 IR	14 80		10.92-03.98	JS 747	12 1.7
Probe 2.2		10.92-07.93	JA 755 IR	14 80				
Probe 2.2 GT		03.91-12.92	JA 755 IR	14 80				
Probe 2.5 V6 24V	[KL]	10.92-03.98	JA 806 IR	14 90				
Probe 3.0 V6		09.89-07.93	JA 755 IR	14 80				
Puma 1.4 16V	[FHD]	11.97-08.98	CA 1137 IR	14 70		02.98-11.00	CS 1050	12 1.1
		08.98-11.00	CA 1474 IR	14 70		02.98-11.00	CS 960	12 0.9
	[FHF]	11.97-08.98	CA 1137 IR	14 70		01.98-11.00	CS 1050	12 1.1
		01.98-11.00	CA 1474 IR	14 70		01.98-11.00	CS 960	12 0.9
Puma 1.6 16V	[L1W]	08.00-12.01	CA 1474 IR	14 70		08.00-12.01	CS 1050	12 1.1
Puma 1.7 ST 160		06.99-	CA 1137 IR	14 70		06.99-	CS 1050	12 1.1
						06.99-	CS 960	12 0.9
Puma 1.7 16V	[MHA]	03.97-	CA 1137 IR	14 70		03.97-	CS 1050	12 1.1
	[MHB]	03.97-	CA 1137 IR	14 70		03.97-	CS 1050	12 1.1
Ranger 2.5 Diesel	[WL]	02.99-04.02	CA 1839 IR	14 75		02.99-04.02	JS 1352	12 2.2
		10.99-04.02	JA 1530 IR	14 70				
Ranger 2.5 Diesel 4x4	[WL]	02.99-04.02	CA 1839 IR	14 75		02.99-04.02	JS 1352	12 2.2
		10.99-04.02	JA 1530 IR	14 70				
Ranger 2.5 TD		04.02-01.06	JA 1530 IR	14 70		04.02-	JS 1352	12 2.2
Ranger 2.5 TD 4x4	[WL-T]	10.99-01.06	JA 1530 IR	14 70		10.99-	JS 1352	12 2.2
		04.02-01.06	JA 1530 IR	14 70		04.02-	JS 1352	12 2.2





Scorpio 1.8	[REC]	04.85- 02.92	CA 293 IR	14 55	09.85- 02.92	CS 329	12 1.4
		04.85- 02.92	CA 322 IR	14 90	04.85- 09.85	CS 86	12 1.0
		09.85- 02.92	CA 299 IR	14 70	AT 04.85- 02.92	CS 330	12 1.4
Scorpio 2.0	[N8A]	11.88- 10.92	CA 1682 IR	14 70	AT 11.88- 10.92	CS 330	12 1.4
		11.88- 10.92	CA 562 IR	14 70			
		11.88- 10.92	CA 563 IR	14 90			
	[N8D]	05.89- 02.92	CA 562 IR	14 70			
		05.89- 02.92	CA 563 IR	14 90	05.89- 02.92	CS 330	12 1.4
	[N9D]	05.89- 02.92	CA 562 IR	14 70	05.89- 02.92	CS 562	12 1.0
		05.89- 02.92	CA 563 IR	14 90	05.89- 02.92	CS 330	12 1.4
	[NEL]	04.85- 08.89	CA 293 IR	14 55	09.85- 08.89	CS 329	12 1.4
		04.85- 08.89	CA 322 IR	14 90	04.85- 09.85	CS 86	12 1.0
		09.85- 08.89	CA 299 IR	14 70	AT 04.85- 08.89	CS 330	12 1.4
05.89- 02.92		CA 563 IR	14 90	05.89- 02.92	CS 330	12 1.4	
Scorpio 2.0 i	[N9B]	05.89- 02.92	CA 563 IR	14 90	05.89- 02.92	CS 330	12 1.4
	[N9D]	05.89- 02.92	CA 562 IR	14 70	05.89- 02.92	CS 330	12 1.4
		05.89- 02.92	CA 563 IR	14 90	05.89- 02.92	CS 562	12 1.0
	[N9F]	09.91- 12.94	CA 562 IR	14 70	09.91- 12.94	CS 330	12 1.4
		09.91- 12.94	CA 563 IR	14 90	09.91- 12.94	CS 562	12 1.0
	[NRA]	04.85- 02.92	CA 322 IR	14 90	AT 04.85- 02.92	CS 330	12 1.4
		09.85- 02.92	CA 299 IR	14 70	04.85- 09.85	CS 86	12 1.0
					09.85- 02.92	CS 329	12 1.4
	[NRC]	10.85- 12.90	CA 299 IR	14 70	10.85- 12.90	CS 329	12 1.4
		10.85- 12.90	CA 322 IR	14 90	AT 10.85- 12.90	CS 330	12 1.4
	[NRI]	09.85- 02.92	CA 299 IR	14 70	09.85- 02.92	CS 329	12 1.4
		09.85- 02.92	CA 322 IR	14 90	AT 09.85- 12.94	CS 330	12 1.4
		02.92- 12.94	CA 562 IR	14 70	02.92- 12.94	CS 562	12 1.0
		02.92- 12.94	CA 563 IR	14 90			
[NSD]	10.94- 12.98	CA 1071 IR	14 90	10.94- 12.98	CS 330	12 1.4	
				10.94- 12.98	CS 562	12 1.0	
Scorpio 2.0 i 16V	[N3A]	10.94- 12.98	CA 1071 IR	14 90	10.94- 12.98	CS 562	12 1.0
					10.94- 12.98	CS 330	12 1.4
Scorpio 2.3 i 16V	[Y5A]	06.96- 08.98	CA 1071 IR	14 90	06.96- 08.98	CS 330	12 1.4
Scorpio 2.4 i	[ARC]	09.86- 09.88	CA 324 IR	14 90	09.86- 09.88	CS 328	12 1.4
	[ARD]	10.88- 12.94	CA 324 IR	14 90	10.88- 12.94	CS 328	12 1.4
	[ARDV6EFIHC]	10.88- 02.92	CA 324 IR	14 90	10.88- 02.92	CS 328	12 1.4
Scorpio 2.5 Diesel	[SCB]	08.93- 09.94	CA 94 IR	14 55			
	[SFA]	02.92- 12.94	CA 299 IR	14 70			
		02.92- 12.94	CA 322 IR	14 90			
		02.92- 12.94	CA 96 IR	14 55			
	[SFB]	02.92- 12.94	CA 299 IR	14 70			
		02.92- 12.94	CA 322 IR	14 90			
		02.92- 12.94	CA 96 IR	14 55			
	[STR]	12.85- 12.94	CA 299 IR	14 70			
		12.85- 02.92	CA 322 IR	14 90			
		12.85- 12.94	CA 96 IR	14 55			
		12.89- 12.94	CA 293 IR	14 55			
		RHD 12.89- 12.94	CA 306 IR	14 55			
		RHD 12.89- 12.94	CA 322 IR	14 90			
		RHD 12.89- 12.94	CA 650 IR	14 70			
		10.90- 08.92	CA 96 IR	14 55			
	10.90- 08.92	CA 322 IR	14 90				
10.90- 08.92	CA 299 IR	14 70					
Scorpio 2.5 TD	[SCB]	08.93- 09.94	CA 94 IR	14 55			
	[SFA]	06.88- 02.92	CA 299 IR	14 70			
		06.88- 02.92	CA 322 IR	14 90			
		06.88- 02.92	CA 96 IR	14 55			
	[SFB]	06.88- 02.92	CA 299 IR	14 70			
		06.88- 02.92	CA 322 IR	14 90			
		06.88- 02.92	CA 96 IR	14 55			
[VM]	09.96- 08.98	CA 1031 IR	14 70				
	09.96- 08.98	CA 719 IR	14 70				
Scorpio 2.8 i	[PRE]	04.85- 11.86	CA 226 IR	14 55	04.85- 11.86	CS 328	12 1.4
		04.85- 11.86	CA 305 IR	14 55			
		04.85- 11.86	CA 324 IR	14 90			
		04.85- 11.86	CA 96 IR	14 55			
Scorpio 2.8 i 4x4	[PRE]	10.85- 11.86	CA 226 IR	14 55			
		10.85- 11.86	CA 305 IR	14 55			
		10.85- 11.86	CA 324 IR	14 90			
		10.85- 11.86	CA 96 IR	14 55			
Scorpio 2.9 24V	[BOA]	08.93- 09.94	CA 324 IR	14 90	08.93- 09.94	CS 625	12 1.1 LU
		08.93- 09.94	CA 563 IR	14 90	08.93- 09.94	CS 328	12 1.4 BO
Scorpio 2.9 i	[BRC]	09.86- 02.92	CA 324 IR	14 90	09.86- 02.92	CS 328	12 1.4 BO
					09.86- 02.92	CS 625	12 1.1 LU
	[BRD]	09.86- 12.94	CA 324 IR	14 90	09.86- 12.94	CS 328	12 1.4 BO
		02.92- 09.94	CA 563 IR	14 90	09.86- 12.94	CS 625	12 1.1 LU
	[BRE]	08.86- 02.92	CA 324 IR	14 90	09.86- 02.92	CS 328	12 1.4 BO
					09.86- 09.94	CS 625	12 1.1 LU
	[BRF]	09.91- 12.94	CA 324 IR	14 90	09.91- 12.94	CS 625	12 1.1 LU
				09.91- 12.94	CS 328	12 1.4 BO	
[BRG]	02.95- 12.98	CA 1085 IR	14 100	02.95- 08.98	CS 625	12 1.1 LU	
				02.95- 12.98	CS 328	12 1.4 BO	
Scorpio 2.9 i 24V	[BOA]	04.91- 09.94	CA 324 IR	14 90	04.91- 09.94	CS 328	12 1.4 BO
					04.91- 09.94	CS 625	12 1.1 LU
	[BOB]	10.94- 12.98	CA 1085 IR	14 100			
Scorpio 2.9 i 4x4	[BRC]	09.86- 02.92	CA 324 IR	14 90	09.86- 02.92	CS 328	12 1.4 BO
					09.86- 02.92	CS 625	12 1.1 LU
	[BRD]	05.88- 12.94	CA 324 IR	14 90	05.88- 02.93	CS 328	12 1.4 BO
		12.89- 12.94	CA 563 IR	14 90	05.88- 10.94	CS 625	12 1.1 LU
[BRE]	05.88- 02.93	CA 324 IR	14 90	05.88- 02.93	CS 328	12 1.4 BO	
				05.88- 02.93	CS 625	12 1.1 LU	



FORD *continued*

	[BRF]	05.88- 12.94	CA 324 IR	14 90	05.88- 10.94	CS 625	12 1.1	LU
					05.88- 10.94	CS 328	12 1.4	BO
Sierra 1.3	[JCT]	08.82- 12.86	CA 293 IR	14 55	AT 08.82- 12.86	CS 329	12 1.4	
		08.82- 10.84	CA 60 IR	14 45	RHD 08.82- 12.86	CS 181	12 0.8	
		08.82- 10.84	CA 94 IR	14 55				
		10.84- 12.86	CA 299 IR	14 70				
Sierra 1.6	[LCS]	08.82- 12.86	CA 293 IR	14 55	RHD 08.85- 12.86	CS 708	12 0.85	
		08.82- 10.84	CA 60 IR	14 45	RHD 08.82- 08.85	CS 181	12 0.8	
		08.82- 10.84	CA 94 IR	14 55	A13 08.85- 12.86	CS 329	12 1.4	
		10.84- 12.86	CA 299 IR	14 70	A34 08.82- 10.84	CS 86	12 1.0	
					A34 08.82- 12.86	CS 78	12 0.75	
	[LCT]	08.82- 12.86	CA 293 IR	14 55	RHD 08.82- 08.85	CS 181	12 0.8	
		08.82- 10.84	CA 60 IR	14 45	RHD 08.85- 12.86	CS 708	12 0.85	
		08.82- 10.84	CA 94 IR	14 55	A34 08.82- 12.86	CS 78	12 0.75	
		10.84- 12.86	CA 299 IR	14 70	A13 08.85- 12.86	CS 329	12 1.4	
					A34 08.82- 10.84	CS 86	12 1.0	
	[LSD]				RHD 08.82- 08.85	CS 181	12 0.8	
		08.82- 12.86	CA 293 IR	14 55	RHD 08.85- 12.86	CS 708	12 0.85	
		08.82- 10.84	CA 60 IR	14 45	A13 08.85- 12.86	CS 329	12 1.4	
		08.82- 10.84	CA 94 IR	14 55	A34 08.82- 12.86	CS 78	12 0.75	
		10.84- 12.86	CA 299 IR	14 70	A34 08.82- 10.84	CS 86	12 1.0	
	[LSE]	01.87- 02.93	CA 293 IR	14 55	01.87- 02.93	CS 329	12 1.4	
		01.87- 02.93	CA 299 IR	14 70				
		01.87- 02.93	CA 322 IR	14 90				
		01.87- 02.93	CA 94 IR	14 55				
	[LSF]	01.88- 02.93	CA 293 IR	14 55	01.88- 02.93	CS 329	12 1.4	
		01.88- 02.93	CA 299 IR	14 70				
		01.88- 02.93	CA 322 IR	14 90				
		01.88- 02.93	CA 94 IR	14 55				
Sierra 1.6 i	[L6B]				10.89- 02.93	CS 562	12 1.0	
Sierra 1.8	[R2A (XU102C)]				A13 05.88- 02.93	CS 330	12 1.4	
					05.88- 02.93	CS 562	12 1.0	
	[R2C]				A13 05.88- 02.93	CS 330	12 1.4	
					AT 05.88- 02.93	CS 330	12 1.4	
					05.88- 02.93	CS 562	12 1.0	
	[R6A]				A13 04.92- 02.93	CS 330	12 1.4	
					04.92- 02.93	CS 330	12 1.4	
					04.92- 02.93	CS 562	12 1.0	
	[REB]	10.84- 12.86	CA 293 IR	14 55	10.84- 12.86	CS 78	12 0.75	
		10.84- 12.86	CA 299 IR	14 70	A13 10.84- 12.86	CS 329	12 1.4	
	[RED]	01.87- 05.88	CA 293 IR	14 55	AT 01.87- 05.88	CS 330	12 1.4	
		01.87- 05.88	CA 299 IR	14 70	01.87- 05.88	CS 329	12 1.4	
		01.87- 05.88	CA 306 IR	14 55	RHD 01.87- 05.88	CS 708	12 0.85	
		01.87- 05.88	CA 322 IR	14 90	01.87- 05.88	CS 78	12 0.75	
		01.87- 05.88	CA 94 IR	14 55				
	[REF]	10.87- 05.88	CA 293 IR	14 55	RHD 10.87- 05.88	CS 708	12 0.85	
		10.87- 05.88	CA 299 IR	14 70	10.87- 05.88	CS 78	12 0.75	
		10.87- 05.88	CA 306 IR	14 55	10.87- 05.88	CS 329	12 1.4	
		10.87- 05.88	CA 322 IR	14 90	AT 10.87- 05.88	CS 330	12 1.4	
		10.87- 05.88	CA 94 IR	14 55				
Sierra 1.8 TD	[RFA]	08.88- 02.93	CA 584 IR	14 55	08.88- 02.93	CS 541	12 1.8	
	[RFB]	08.88- 02.93	CA 584 IR	14 55	08.88- 02.93	CS 541	12 1.8	
	[RFL]	08.88- 02.93	CA 584 IR	14 55	08.88- 02.93	CS 541	12 1.8	
					RHD 08.88- 02.93	CS 722	12 1.8	
Sierra 2.0	[N5B]	01.87- 12.90	CA 322 IR	14 90	01.87- 12.90	CS 685	12 1.4	
		01.87- 12.90	CA 324 IR	14 90				
	[N8C]	01.87- 02.93	CA 1692 IR	14 70	05.89- 02.93	CS 330	12 1.4	
		05.89- 02.93	CA 562 IR	14 70				
		05.89- 02.93	CA 563 IR	14 90	05.89- 08.90	CS 562	12 1.0	
	[NES]	01.87- 02.93	CA 293 IR	14 55	01.87- 02.93	CS 78	12 0.75	
		01.87- 02.93	CA 299 IR	14 70	AT 01.87- 02.93	CS 330	12 1.4	
		01.87- 02.93	CA 306 IR	14 55	RHD 01.87- 02.93	CS 181	12 0.8	
		01.87- 02.93	CA 322 IR	14 90	RHD 01.87- 07.90	CS 708	12 0.85	
		01.87- 02.93	CA 94 IR	14 55	01.87- 02.93	CS 329	12 1.4	
	[NET]	08.82- 10.84	CA 60 IR	14 45	08.82- 10.84	CS 86	12 1.0	
		08.82- 10.84	CA 94 IR	14 55	08.85- 12.86	CS 329	12 1.4	
		10.84- 12.86	CA 293 IR	14 55	AT 08.85- 12.86	CS 330	12 1.4	
		10.84- 12.86	CA 299 IR	14 70	AT 08.82- 12.86	CS 78	12 0.75	
	[NR2]	08.85- 12.86	CA 293 IR	14 55	A13 08.85- 12.86	CS 329	12 1.4	
		08.85- 12.86	CA 299 IR	14 70	08.85- 12.86	CS 78	12 0.75	
					AT 08.85- 12.86	CS 330	12 1.4	
	[NRB]	03.85- 12.86	CA 293 IR	14 55	AT 08.85- 12.86	CS 330	12 1.4	
		03.85- 12.86	CA 299 IR	14 70	A13 08.85- 12.86	CS 329	12 1.4	
					03.85- 12.86	CS 78	12 0.75	
	[NRD]	10.85- 12.86	CA 293 IR	14 55	10.85- 12.86	CS 329	12 1.4	
		10.85- 12.86	CA 299 IR	14 70	AT 10.85- 12.86	CS 330	12 1.4	
	[NYT]	08.82- 10.84	CA 126 IR	14 45	08.82- 10.84	CS 69	12 0.8	
		08.82- 10.84	CA 226 IR	14 55				
Sierra 2.0 4x4	[N9C]	05.89- 02.93	CA 1692 IR	14 70	05.89- 02.93	CS 330	12 1.4	
		05.89- 02.93	CA 562 IR	14 70	01.90- 02.93	CS 786	12 1.4	
		01.90- 02.93	CA 563 IR	14 90				
Sierra 2.0 RS Cosworth	[N5B]	11.87- 01.90	CA 299 IR	14 70	11.87- 01.90	CS 357	12 1.4	
		11.87- 01.90	CA 322 IR	14 90				
Sierra 2.0 XR4i	[N9C]	01.90- 02.93	CA 1692 IR	14 70	01.90- 02.93	CS 786	12 1.4	
		01.90- 02.93	CA 562 IR	14 70				
Sierra 2.0 16V 4x4 Cosworth	[N5C]	01.90- 02.93	CA 299 IR	14 70	01.90- 02.93	CS 787	12 1.4	
Sierra 2.0 16V Cosworth 4X4	[N5C]	01.90- 02.93	CA 299 IR	14 70	01.93- 02.93	CS 685	12 1.4	
		01.90- 02.93	CA 322 IR	14 90	01.90- 12.92	CS 357	12 1.4	
	[N5D]	01.90- 02.93	CA 299 IR	14 70	01.93- 02.93	CS 685	12 1.4	
		01.90- 02.93	CA 322 IR	14 90	01.90- 12.92	CS 357	12 1.4	



Sierra 2.0 i	[N4A]	01.87- 02.93 CA 293 IR	14 55	RHD 01.87- 02.93 CS 181	12 0.8
		01.87- 02.93 CA 299 IR	14 70	01.87- 10.89 CS 78	12 0.75
		01.87- 02.93 CA 306 IR	14 55	AT 01.87- 02.93 CS 330	12 1.4
		01.87- 02.93 CA 322 IR	14 90	RHD 01.87- 07.90 CS 708	12 0.85
		01.87- 02.93 CA 94 IR	14 55	01.87- 02.93 CS 329	12 1.4
	[N4B]	01.87- 02.93 CA 293 IR	14 55	01.87- 02.93 CS 329	12 1.4
		01.87- 02.93 CA 299 IR	14 70	AT 01.87- 02.93 CS 330	12 1.4
		01.87- 02.93 CA 306 IR	14 55		
		01.87- 02.93 CA 322 IR	14 90		
		01.87- 02.93 CA 94 IR	14 55		
	[N4I]	01.87- 10.89 CA 293 IR	14 55	RHD 01.87- 10.89 CS 708	12 0.85
		01.87- 10.89 CA 299 IR	14 70	01.87- 10.89 CS 329	12 1.4
		01.87- 10.89 CA 306 IR	14 55	01.87- 10.89 CS 78	12 0.75
		01.87- 10.89 CA 322 IR	14 90	AT 01.87- 10.89 CS 330	12 1.4
		01.87- 10.89 CA 94 IR	14 55		
	[N8A]	06.89- 02.93 CA 1692 IR	14 70	06.89- 08.90 CS 562	12 1.0
		06.89- 02.93 CA 562 IR	14 70	06.89- 02.93 CS 330	12 1.4
		06.89- 02.93 CA 563 IR	14 90		
	[N9B]	06.89- 02.93 CA 562 IR	14 70	06.89- 08.90 CS 562	12 1.0
		06.89- 02.93 CA 563 IR	14 90	06.89- 02.93 CS 330	12 1.4
[N9C]	05.89- 02.93 CA 1692 IR	14 70	05.89- 02.93 CS 330	12 1.4	
	05.89- 02.93 CA 562 IR	14 70	05.89- 08.90 CS 562	12 1.0	
	05.89- 02.93 CA 563 IR	14 90			
[N9E]	12.91- 02.93 CA 562 IR	14 70	12.91- 02.93 CS 330	12 1.4	
	12.91- 02.93 CA 563 IR	14 90			
[NE5]	01.87- 12.92 CA 293 IR	14 55	AT 01.87- 12.92 CS 330	12 1.4	
	01.87- 12.92 CA 299 IR	14 70	01.87- 12.92 CS 329	12 1.4	
	01.87- 12.92 CA 306 IR	14 55	AT 10.87- 02.93 CS 562	12 1.0	
	01.87- 12.92 CA 322 IR	14 90	10.87- 02.93 CS 181	12 0.8	
	01.87- 12.92 CA 94 IR	14 55			
[NEJ]	01.87- 12.92 CA 293 IR	14 55	AT 01.87- 12.92 CS 330	12 1.4	
	01.87- 12.92 CA 299 IR	14 70	01.87- 12.92 CS 329	12 1.4	
	01.87- 12.92 CA 306 IR	14 55			
	01.87- 12.92 CA 322 IR	14 90			
	01.87- 12.92 CA 94 IR	14 55			
[NR2]	08.85- 12.86 CA 293 IR	14 55	AT 08.85- 12.86 CS 330	12 1.4	
	08.85- 12.86 CA 299 IR	14 70	08.85- 12.86 CS 78	12 0.75	
			A13 08.85- 12.86 CS 329	12 1.4	
[NRB]	03.85- 12.86 CA 293 IR	14 55	AT 08.85- 12.86 CS 330	12 1.4	
	03.85- 12.86 CA 299 IR	14 70	03.85- 12.86 CS 78	12 0.75	
			A13 08.85- 12.86 CS 329	12 1.4	
Sierra 2.3	[YYT]	08.82- 12.86 CA 126 IR	14 45	08.82- 12.86 CS 69	12 0.8
		08.82- 12.86 CA 305 IR	14 55		
Sierra 2.3 Diesel	[YTR]	01.87- 09.89 CA 293 IR	14 55		
		01.87- 09.89 CA 299 IR	14 70		
		01.87- 09.89 CA 306 IR	14 55		
		01.87- 09.89 CA 650 IR	14 70		
	[YTT]	08.82- 12.86 CA 226 IR	14 55		
	08.82- 12.86 CA 96 IR	14 55			
	04.85- 12.86 CA 299 IR	14 70			
Sierra 2.8 4x4	[PRG]	01.87- 08.88 CA 226 IR	14 55		
		01.87- 08.88 CA 305 IR	14 55		
		01.87- 08.88 CA 324 IR	14 90		
Sierra 2.8 XR 4x4	[PRT]	02.85- 12.86 CA 226 IR	14 55		
		02.85- 12.86 CA 305 IR	14 55		
Sierra 2.8 XR4i	[PR5]	08.82- 12.86 CA 226 IR	14 55	08.82- 12.85 CS 72	12 1.1
		08.82- 12.86 CA 305 IR	14 55	02.85- 12.86 CS 328	12 1.4
	[PR6]	08.82- 12.86 CA 226 IR	14 55	02.85- 12.86 CS 328	12 1.4
		08.82- 12.86 CA 305 IR	14 55	08.82- 12.85 CS 72	12 1.1
	[PRT]	08.82- 02.85 CA 226 IR	14 55	08.82- 02.85 CS 72	12 1.1
	08.82- 02.85 CA 305 IR	14 55			
Sierra 2.8 i	[PR7]	01.87- 02.93 CA 226 IR	14 55		
		01.87- 02.93 CA 324 IR	14 90		
	[PR8]	01.87- 02.93 CA 226 IR	14 55		
	01.87- 02.93 CA 324 IR	14 90			
Sierra 2.8 i 4x4	[PR6]	08.82- 12.86 CA 226 IR	14 55	01.86- 12.86 CS 328	12 1.4
		01.87- 02.93 CA 226 IR	14 55		
	[PR7]	01.87- 02.93 CA 324 IR	14 90		
		08.82- 12.86 CA 226 IR	14 55	01.86- 12.86 CS 328	12 1.4
Sierra 2.8 i XR 4X4	[PR5]	09.83- 12.86 CA 226 IR	14 55		
		10.84- 08.85 CA 305 IR	14 55		
	[PR7]	01.87- 02.93 CA 226 IR	14 55		
	[PRG]	01.87- 08.88 CA 226 IR	14 55		
		01.87- 08.88 CA 305 IR	14 55		
	01.87- 08.88 CA 324 IR	14 90			
Sierra 2.8 i XR4	[PR5]	08.82- 12.86 CA 226 IR	14 55	08.82- 12.86 CS 72	12 1.1
				01.86- 12.86 CS 328	12 1.4
Sierra 2.9	[B4B]	08.88- 02.93 CA 324 IR	14 90	08.88- 02.93 CS 625	12 1.1 LU
				08.88- 02.93 CS 328	12 1.4 BO
	[B4C]	08.88- 02.93 CA 324 IR	14 90	08.88- 02.93 CS 625	12 1.1 LU
			08.88- 02.93 CS 328	12 1.4 BO	
Sierra 2.9 4x4	[B4B]	08.88- 02.93 CA 324 IR	14 90	08.88- 02.93 CS 328	12 1.4 BO
				08.88- 02.93 CS 625	12 1.1 LU
				08.88- 02.93 CS 787	12 1.4
	[B4C]	08.88- 02.93 CA 324 IR	14 90	08.88- 02.93 CS 328	12 1.4 BO
				08.88- 02.93 CS 625	12 1.1 LU
			08.88- 02.93 CS 787	12 1.4	
Sierra 2.9 i	[B4B]	08.88- 02.93 CA 324 IR	14 90	08.88- 02.93 CS 625	12 1.1 LU
				08.88- 02.93 CS 328	12 1.4 BO
	[B4C]	08.88- 02.93 CA 324 IR	14 90	08.88- 02.93 CS 625	12 1.1 LU
			08.88- 02.93 CS 328	12 1.4 BO	



FORD *continued*

Sierra 2.9 i XR 4x4	[B4A]	08.88- 02.93	CA 324 IR	14 90	08.88- 02.93	CS 328	12 1.4	BO
					08.88- 02.93	CS 625	12 1.1	LU
	[B4B]	08.88- 02.93	CA 324 IR	14 90	08.88- 02.93	CS 625	12 1.1	LU
	[B4C]	08.88- 02.93	CA 324 IR	14 90	08.88- 02.93	CS 328	12 1.4	BO
					08.88- 02.93	CS 625	12 1.1	LU
					08.88- 02.93	CS 328	12 1.4	BO
S-Max 1.8 TDCi	[FFWA]	01.07-	CA 1919 IR	14 150	01.07-	CS 1408	12 2.0	
	[QYWA]				A13 05.06-	CS 1408	12 2.0	
		A22 05.06-	CA 1919 IR	14 150	05.06-	CS 1429*	12 1.4	
S-Max 2.0	[AOWA]				03.06-	CS 1403	12 1.2	
S-Max 2.0 TDCi	[AZWA]	03.06-	CA 1970 IR*	14 150	03.06-	CS 1377	12 2.2	
	[QXWA]	03.06-	CA 1970 IR*	14 150	03.06-	CS 1377	12 2.2	
	[QXWB]	03.06-	CA 1970 IR*	14 150	03.06-	CS 1377	12 2.2	
		11.07-	CA 1970 IR*	14 150	11.07-	CS 1377	12 2.2	
S-Max 2.0 FlexFuel		05.06-	CA 1923 IR	14 150	05.06-	CS 1403	12 1.2	
S-Max 2.2 TDCi	[Q4BA]				03.08-	CS 1377	12 2.2	
S-Max 2.3					07.07-	CS 1403	12 1.2	
S-Max 2.5 ST	[HUWA]	05.06-	CA 1968 IR	14 150	03.06-	CS 1430*	12 1.4	
Streetka 1.6 i		12.02-	CA 2034 IR	14 90	12.02-	CS 1289	12 1.1	
Taurus 1.3	[JAC]	01.70- 07.82	CA 60 IR	14 45	01.70- 07.82	CS 78	12 0.75	
		01.70- 07.82	CA 94 IR	14 55				
	[JCC]	07.79- 07.82	CA 60 IR	14 45	07.79- 07.82	CS 78	12 0.75	
		07.79- 07.82	CA 94 IR	14 55				
		08.70- 02.76	CA 94 IR	14 55	08.70- 02.76	CS 78	12 0.75	
		08.70- 02.76	CA 60 IR	14 45				
Taurus 1.6	[LAD]	01.74- 05.79	CA 60 IR	14 45	01.74- 05.79	CS 78	12 0.75	
		01.74- 05.79	CA 94 IR	14 55	AT 01.74- 05.79	CS 86	12 1.0	
					01.74- 05.75	CS 69	12 0.8	
	[LAR]	07.79- 07.82	CA 60 IR	14 45	AT 07.79- 07.82	CS 86	12 1.0	
		07.79- 07.82	CA 94 IR	14 55	07.79- 07.82	CS 78	12 0.75	
	[LCJ]	08.70- 07.82	CA 60 IR	14 45	08.70- 07.82	CS 78	12 0.75	
	08.70- 07.82	CA 94 IR	14 55	AT 05.75- 07.82	CS 86	12 1.0		
	08.70- 08.79	CA 94 IR	14 55	09.76- 08.79	CS 86	12 1.0		
	08.70- 08.79	CA 60 IR	14 45	08.70- 08.79	CS 78	12 0.75		
Taurus 1.6 1600	[LCJ]	01.70- 05.75	CA 60 IR	14 45	01.70- 05.75	CS 78	12 0.75	
		01.70- 05.75	CA 94 IR	14 55				
Taurus 2.0	[NEE]	08.73- 02.76	CA 60 IR	14 45				
		08.73- 02.76	CA 94 IR	14 55				
	[NER]	07.79- 07.82	CA 60 IR	14 45	AT 07.79- 07.82	CS 86	12 1.0	
		07.79- 07.82	CA 94 IR	14 55	07.79- 07.82	CS 78	12 0.75	
	[NWR]	07.79- 07.82	CA 126 IR	14 45	07.79- 07.82	CS 69	12 0.8	
		07.79- 07.82	CA 226 IR	14 55	07.79- 07.82	CS 72	12 1.1	
		07.79- 07.82	CA 305 IR	14 55				
	[NYR]	05.75- 05.79	CA 126 IR	14 45	05.75- 05.79	CS 72	12 1.1	
	05.75- 05.79	CA 226 IR	14 55	05.75- 05.79	CS 69	12 0.8		
	08.73- 07.79	CA 94 IR	14 55					
	08.73- 07.79	CA 60 IR	14 45					
Taurus 2.0 V6		08.70- 02.76	CA 226 IR	14 55	08.70- 02.76	CS 69	12 0.8	
		08.70- 02.76	CA 126 IR	14 45				
Taurus 2.3	[YYF]	05.75- 07.79	CA 126 IR	14 45	05.75- 05.79	CS 69	12 0.8	
		05.75- 07.79	CA 226 IR	14 55	05.75- 07.79	CS 72	12 1.1	
	[YYR]	07.79- 07.82	CA 126 IR	14 45	07.79- 07.82	CS 72	12 1.1	
		07.79- 07.82	CA 226 IR	14 55	07.79- 07.82	CS 69	12 0.8	
		08.71- 02.76	CA 226 IR	14 55	08.71- 02.76	CS 69	12 0.8	
	08.71- 02.76	CA 126 IR	14 45					
Tourneo 1.8 TDCi Connect	[RWPA]	08.06-	CA 1857 IR	14 125	08.06-	CS 1336	12 1.4	
Transit 1.5	[EX]	12.68- 05.73	CA 15h	14 28	11.65- 05.73	CS 69	12 0.8	
		05.72- 05.73	CA 190 IR	14 35				
					11.65- 05.73	CS 69	12 0.8	
Transit 1.6	[4RB]	04.78- 12.85	CA 190 IR	14 35	11.77- 12.85	CS 972	12 1.4	
		04.78- 12.85	CA 60 IR	14 45	12.77- 10.86	CS 69	12 0.8	
		04.78- 12.85	CA 94 IR	14 55				
		04.78- 12.85	CA 96 IR	14 55				
	[B]				AT 11.77- 10.86	CS 181	12 0.8	
				11.77- 10.86	CS 324	12 1.1		
				11.77- 10.86	CS 972	12 1.4		
[LAT]	11.85- 09.91	CA 293 IR	14 55	11.85- 08.86	CS 86	12 1.0		
	11.85- 09.91	CA 306 IR	14 55	08.86- 01.89	CS 324	12 1.1		
	11.85- 09.91	CA 322 IR	14 90	11.85- 12.89	CS 78	12 0.75		
	11.85- 09.91	CA 650 IR	14 70	08.86- 09.91	CS 972	12 1.4		
				AT 08.86- 09.91	CS 330	12 1.4		
Transit 1.7	[EY]	04.71- 03.78	CA 15h	14 28	04.71- 03.78	CS 69	12 0.8	
		04.71- 03.78	CA 190 IR	14 35				
		01.71- 07.73	CA 15h	14 28	11.65- 07.73	CS 69	12 0.8	
		05.72- 05.73	CA 190 IR	14 35				
Transit 1.7 FT100	[EY]	04.71- 03.78	CA 15h	14 28	04.71- 03.78	CS 69	12 0.8	
		05.72- 03.78	CA 190 IR	14 35				
Transit 1.8 16V Connect	[EYPA]	06.02-	CA 1857 IR	14 125	06.02- 05.05	CS 1107	12 1.4	
		AC 06.02-	CA 1857 IR	14 125				
	[EYPC]	06.02-	CA 1857 IR	14 125	06.02- 05.05	CS 1107	12 1.4	
		AC 06.02-	CA 1857 IR	14 125				
Transit 1.8 TD Connect	[HCPA]	06.02-	CA 1857 IR	14 125	06.02-	CS 1336	12 1.4	
	[HCPB]	06.02-	CA 1857 IR	14 125	06.02-	CS 1336	12 1.4	
Transit 1.8 TDCi Connect	[HCPA]	06.02-	CA 1857 IR	14 125	06.02-	CS 1336	12 1.4	
	[HCPB]	06.02-	CA 1857 IR	14 125	06.02-	CS 1336	12 1.4	
Transit 1.8 TDCi Connect DPF	[RWPA]	08.06-	CA 1857 IR	14 125	08.06-	CS 1336	12 1.4	
Transit 1.8 TDDi Connect	[BHPA]	06.02-	CA 1857 IR	14 125	06.02-	CS 1336	12 1.4	



Transit 2.0	[4RC]	11.77- 10.86	CA 293 IR	14 55	AT 11.77- 10.86	CS 86	12 1.0
		11.77- 10.86	CA 60 IR	14 45	11.77- 10.86	CS 324	12 1.1
		11.77- 10.86	CA 94 IR	14 55			
	[N6T]	10.88- 09.91	CA 293 IR	14 55	10.88- 09.91	CS 324	12 1.1
		10.88- 09.91	CA 306 IR	14 55	10.88- 09.91	CS 972	12 1.4
		10.88- 09.91	CA 322 IR	14 90	AT 10.88- 09.91	CS 330	12 1.4
		10.88- 09.91	CA 650 IR	14 70	01.91- 09.92	CS 785	12 0.9
		11.85- 09.91	CA 293 IR	14 55	01.91- 09.92	CS 785	12 0.9
	[NAT]	11.85- 09.91	CA 306 IR	14 55	AT 08.86- 09.91	CS 330	12 1.4
		11.85- 09.91	CA 322 IR	14 90	11.85- 02.89	CS 78	12 0.75
		11.85- 09.91	CA 650 IR	14 70	08.86- 09.91	CS 972	12 1.4
					08.86- 09.91	CS 324	12 1.1
	[NAV]	11.85- 09.91	CA 293 IR	14 55	AT 08.86- 09.91	CS 330	12 1.4
		11.85- 09.91	CA 306 IR	14 55	11.85- 08.86	CS 86	12 1.0
		11.85- 09.91	CA 322 IR	14 90	01.91- 09.92	CS 785	12 0.9
		11.85- 09.91	CA 650 IR	14 70	08.86- 09.91	CS 972	12 1.4
					08.86- 09.91	CS 324	12 1.1
	[NBA]	09.91- 10.94	CA 1046 IR	14 70	09.91- 10.94	CS 324	12 1.1
					09.91- 10.94	CS 972	12 1.4
	[NCA]	09.91- 10.94	CA 1046 IR	14 70	09.91- 10.94	CS 972	12 1.4
				09.91- 10.94	CS 324	12 1.1	
[NSF]	08.94- 07.00	CA 1230 IR	14 100	08.94- 07.00	CS 562	12 1.0	
				08.94- 07.00	CS 330	12 1.4	
[NSG]	08.94- 07.00	CA 1230 IR	14 100	08.94- 07.00	CS 330	12 1.4	
				08.94- 07.00	CS 562	12 1.0	
Transit 2.0 Tourneo	[NSF]	11.94- 12.00	CA 1230 IR	14 100	11.94- 12.00	CS 330	12 1.4
					11.94- 12.00	CS 562	12 1.0
Transit 2.0 i	[NCA]	09.91- 10.94	CA 1046 IR	14 70	09.91- 10.94	CS 972	12 1.4
				AT 09.91- 10.94	CS 330	12 1.4	
				09.91- 10.94	CS 324	12 1.1	
Transit 2.0 CNG	[NSH]	06.94- 03.00	CA 1230 IR	14 100	06.94- 03.00	CS 562	12 1.0
				06.94- 03.00	CS 330	12 1.4	
Transit 2.0 Diesel Di	[ABFA]	08.00-	CA 1636 IR	14 105	08.00-	CS 1245	12 2.1
	[D3FA]	08.00-	CA 1636 IR	14 105	08.00-	CS 1245	12 2.1
	[F3FA]	08.00-	CA 1636 IR	14 105	08.00-	CS 1245	12 2.1
Transit 2.0 TDCi	[F1FA]	08.02-	CA 1636 IR	14 105	08.02-	CS 1245	12 2.1
Transit 2.2 TDCi	[P8FA]	04.06-	CA 1928 IR	14 150	04.06-	CS 1421	12 2.0
	[P8FB]	04.06-	CA 1928 IR	14 150	04.06-	CS 1421	12 2.0
	[PGFA]	10.07-	CA 1928 IR	14 150	10.07-	CS 1421	12 2.0
	[QVFA]	04.06-	CA 1928 IR	14 150	04.06-	CS 1421	12 2.0
	[QWFA]	04.06-	CA 1928 IR	14 150	04.06-	CS 1421	12 2.0
Transit 2.2 TDCi Tourneo	[PGFA]	10.07-	CA 1928 IR	14 150	10.07-	CS 1421	12 2.0
	[QVFA]	07.06-	CA 1928 IR	14 150	07.06-	CS 1421	12 2.0
	[QWFA]	07.06-	CA 1928 IR	14 150	07.06-	CS 1421	12 2.0
		10.08-	CA 1928 IR	14 150	10.08-	CS 1421	12 2.0
Transit 2.3	[E5FA]				03.01- 03.06	CS 330	12 1.4
					03.01- 03.06	CS 330	12 1.4
					04.01-	CS 330	12 1.4
Transit 2.3 16V	[E5FA]				04.01-	CS 330	12 1.4
	[E5FC]				04.01-	CS 330	12 1.4
	[GZFA]				04.06-	CS 1403	12 1.2
Transit 2.3 FT 100		05.72- 03.78	CA 190 IR	14 35	11.71- 03.78	CS 69	12 0.8
		11.71- 03.78	CA 15h	14 28			
Transit 2.4 TDE	[DOFA]	01.00-	CA 1639 IR	14 75	01.00-	CS 1245	12 2.1
		10.02-	CA 1779 IR	14 110			
Transit 2.4 Diesel	[4AA]	01.77- 05.84	CA 190 IR	14 35	01.77- 05.84	CS 337	12 2.5
		01.77- 05.84	CA 96 IR	14 55			
Transit 2.4 Diesel Di	[D2FA]	01.00-	CA 1639 IR	14 75	01.00-	CS 1245	12 2.1
		01.00-	CA 1779 IR	14 110			
	[D2FB]	01.00-	CA 1639 IR	14 75	01.00-	CS 1245	12 2.1
		01.00-	CA 1779 IR	14 110			
	[D2FE]	01.00-	CA 1639 IR	14 75	01.00-	CS 1245	12 2.1
		10.02-	CA 1779 IR	14 110			
	[D4FA]	01.00-	CA 1639 IR	14 75	01.00-	CS 1245	12 2.1
		10.02-	CA 1779 IR	14 110			
[F4FA]	01.00-	CA 1639 IR	14 75	01.00-	CS 1245	12 2.1	
	10.02-	CA 1779 IR	14 110				
Transit 2.4 TD 4x4	[F4FA]	08.00- 08.03	CA 1639 IR	14 75	08.00- 08.03	CS 1245	12 2.1
		08.00- 08.03	CA 1779 IR	14 110			
Transit 2.4 TDCi	[H9FA]	03.04-	CA 1639 IR	14 75	03.04-	CS 1245	12 2.1
	[H9FB]	04.06-	CA 1922 IR	14 150	04.06-	CS 1421	12 2.0
	[JXFA]	04.06-	CA 1922 IR	14 150	04.06-	CS 1421	12 2.0
	[PHFA]	04.06-	CA 1922 IR	14 150	04.06-	CS 1421	12 2.0
	[PHFC]	04.06-	CA 1922 IR	14 150	04.06-	CS 1421	12 2.0
Transit 2.4 TDCi 4x4	[H9FB]	07.06-	CA 1922 IR	14 150	07.06-	CS 1421	12 2.0
Transit 2.4 TDDi	[D4FA]	08.00- 08.03	CA 1779 IR	14 110	08.00- 08.03	CS 1245	12 2.1
Transit 2.4 TDE	[DOFA]	01.00-	CA 1639 IR	14 75	01.00-	CS 1245	12 2.1
		10.02-	CA 1779 IR	14 110			
	[FXFA]	03.04-	CA 1639 IR	14 75	03.04-	CS 1245	12 2.1
Transit 2.5 Di Tourneo	[4FA]	11.94- 12.00	CA 1030 IR	14 55	11.94- 12.00	CS 337	12 2.5
		11.94- 12.00	CA 1031 IR	14 70	11.94- 12.00	CS 977	12 2.3
		11.94- 12.00	CA 1317 IR	14 95			
		11.94- 12.00	CA 718 IR	14 55			
		11.94- 12.00	CA 719 IR	14 70			
	[4FB]	11.94- 12.00	CA 1030 IR	14 55	11.94- 12.00	CS 977	12 2.3
		11.94- 12.00	CA 1031 IR	14 70	11.94- 12.00	CS 337	12 2.5
		11.94- 12.00	CA 1317 IR	14 95			
		11.94- 12.00	CA 718 IR	14 55			
		11.94- 12.00	CA 719 IR	14 70			



FORD *continued*

	[4FC]	11.94- 12.00	CA 1030 IR	14 55		11.94- 12.00	CS 337	12 2.5
		11.94- 12.00	CA 1031 IR	14 70		11.94- 12.00	CS 977	12 2.3
		11.94- 12.00	CA 1317 IR	14 95				
		11.94- 12.00	CA 718 IR	14 55				
		11.94- 12.00	CA 719 IR	14 70				
	[4FD]	11.94- 12.00	CA 1030 IR	14 55		11.94- 12.00	CS 337	12 2.5
		11.94- 12.00	CA 1031 IR	14 70		11.94- 12.00	CS 977	12 2.3
		11.94- 12.00	CA 1317 IR	14 95				
		11.94- 12.00	CA 718 IR	14 55				
		11.94- 12.00	CA 719 IR	14 70				
	[4HA]	11.94- 12.00	CA 1030 IR	14 55		11.94- 12.00	CS 337	12 2.5
		11.94- 12.00	CA 1031 IR	14 70		11.94- 12.00	CS 977	12 2.3
		11.94- 12.00	CA 1317 IR	14 95				
		11.94- 12.00	CA 718 IR	14 55				
		11.94- 12.00	CA 719 IR	14 70				
	[4HB]	11.94- 12.00	CA 1030 IR	14 55		11.94- 12.00	CS 337	12 2.5
		11.94- 12.00	CA 1031 IR	14 70		11.94- 12.00	CS 977	12 2.3
		11.94- 12.00	CA 1317 IR	14 95				
		11.94- 12.00	CA 718 IR	14 55				
		11.94- 12.00	CA 719 IR	14 70				
	[4HC]	11.94- 12.00	CA 1030 IR	14 55		11.94- 12.00	CS 337	12 2.5
		11.94- 12.00	CA 1031 IR	14 70		11.94- 12.00	CS 977	12 2.3
		11.94- 12.00	CA 1317 IR	14 95				
		11.94- 12.00	CA 718 IR	14 55				
		11.94- 12.00	CA 719 IR	14 70				
Transit 2.5 Diesel	[4AB]	10.83- 02.86	CA 190 IR	14 35		10.83- 08.91	CS 337	12 2.5
		10.83- 02.86	CA 96 IR	14 55				
		01.86- 08.91	CA 1028 IR	14 55				
		01.86- 08.91	CA 311 IR	14 55				
		02.86- 08.91	CA 1029 IR	14 70				
		02.86- 08.91	CA 611 IR	14 70				
	[4BA]	02.86- 08.91	CA 1028 IR	14 55		02.86- 08.91	CS 337	12 2.5
		02.86- 08.91	CA 1029 IR	14 70				
		02.86- 08.91	CA 311 IR	14 55				
		02.86- 08.91	CA 611 IR	14 70				
	[4CA]	02.86- 08.91	CA 1028 IR	14 55		02.86- 08.91	CS 337	12 2.5
		02.86- 08.91	CA 1029 IR	14 70				
		02.86- 08.91	CA 311 IR	14 55				
		02.86- 08.91	CA 611 IR	14 70				
	[4ED]	08.97- 03.00	CA 1317 IR	14 95		10.96- 03.00	CS 977	12 2.3
Transit 2.5 Diesel Di	[4BC]	08.91- 08.94	CA 1030 IR	14 55		08.91- 08.94	CS 337	12 2.5
		08.91- 08.94	CA 1031 IR	14 70				
		08.91- 08.94	CA 718 IR	14 55				
		08.91- 08.94	CA 719 IR	14 70				
	[4CC]	08.91- 08.94	CA 1030 IR	14 55		08.91- 08.94	CS 337	12 2.5
		08.91- 08.94	CA 1031 IR	14 70				
		08.91- 08.94	CA 718 IR	14 55				
		08.91- 08.94	CA 719 IR	14 70				
	[4DA]	08.91- 08.94	CA 1030 IR	14 55		08.91- 08.94	CS 337	12 2.5
		08.91- 08.94	CA 1031 IR	14 70				
		08.91- 08.94	CA 718 IR	14 55				
		08.91- 08.94	CA 719 IR	14 70				
	[4ED]	05.99- 03.00	CA 1317 IR	14 95		05.99- 03.00	CS 977	12 2.3
	[4FA]	08.91- 03.00	CA 1030 IR	14 55		08.91- 10.96	CS 337	12 2.5
		08.91- 07.97	CA 1031 IR	14 70		10.96- 08.00	CS 977	12 2.3
		08.91- 07.97	CA 718 IR	14 55				
		08.91- 07.97	CA 719 IR	14 70				
		08.97- 08.00	CA 1317 IR	14 95				
	[4FB]	08.94- 03.00	CA 1030 IR	14 55		08.94- 10.96	CS 337	12 2.5
		08.94- 07.97	CA 1031 IR	14 70		10.96- 08.00	CS 977	12 2.3
		08.94- 07.97	CA 718 IR	14 55				
		08.94- 07.97	CA 719 IR	14 70				
		08.97- 08.00	CA 1317 IR	14 95				
	[4FC]	08.94- 03.00	CA 1030 IR	14 55		10.96- 08.00	CS 977	12 2.3
		08.94- 07.97	CA 1031 IR	14 70		08.94- 10.96	CS 337	12 2.5
		08.94- 07.97	CA 718 IR	14 55				
		08.94- 07.97	CA 719 IR	14 70				
		08.97- 08.00	CA 1317 IR	14 95				
	[4FD]	06.94- 03.00	CA 1030 IR	14 55		10.96- 08.00	CS 977	12 2.3
		06.94- 07.97	CA 1031 IR	14 70		06.94- 10.96	CS 337	12 2.5
		06.94- 07.97	CA 718 IR	14 55				
		06.94- 07.97	CA 719 IR	14 70				
		08.97- 08.00	CA 1317 IR	14 95				
	[4GA]	10.92- 08.94	CA 1030 IR	14 55		10.92- 08.94	CS 337	12 2.5
		10.92- 08.94	CA 1031 IR	14 70				
		10.92- 08.94	CA 718 IR	14 55				
		10.92- 08.94	CA 719 IR	14 70				
	[4GB]	08.94- 07.97	CA 1030 IR	14 55		10.96- 08.00	CS 977	12 2.3
		08.94- 07.97	CA 1031 IR	14 70		08.94- 10.96	CS 337	12 2.5
		08.94- 07.97	CA 718 IR	14 55				
		08.94- 07.97	CA 719 IR	14 70				
		08.97- 08.00	CA 1317 IR	14 95				
	[4GC]	08.94- 07.97	CA 1030 IR	14 55		08.94- 10.96	CS 337	12 2.5
		08.94- 07.97	CA 1031 IR	14 70		10.96- 08.00	CS 977	12 2.3
		08.94- 07.97	CA 718 IR	14 55				
		08.94- 07.97	CA 719 IR	14 70				
		06.97- 08.00	CA 1317 IR	14 95				





	[4HB]	06.94- 03.00	CA 1030 IR	14 55		06.94- 10.96	CS 337	12 2.5
		06.94- 07.97	CA 1031 IR	14 70		10.96- 08.00	CS 977	12 2.3
		06.94- 07.97	CA 718 IR	14 55				
		06.94- 07.97	CA 719 IR	14 70				
		08.97- 08.00	CA 1317 IR	14 95				
	[4HC]	06.94- 07.97	CA 1030 IR	14 55		10.96- 08.00	CS 977	12 2.3
		06.94- 07.97	CA 1031 IR	14 70		06.94- 10.96	CS 337	12 2.5
		06.94- 07.97	CA 718 IR	14 55				
		06.94- 07.97	CA 719 IR	14 70				
		08.97- 08.00	CA 1317 IR	14 95				
Transit 2.5 Diesel Tourneo	[4HA]	08.94- 06.00	CA 1317 IR	14 95		08.94- 06.00	CS 977	12 2.3
Transit 2.5 DTi	[4HC]	07.94- 03.00	CA 1030 IR	14 55		10.96- 08.00	CS 977	12 2.3
		07.94- 07.97	CA 1031 IR	14 70		07.94- 10.96	CS 337	12 2.5
		07.94- 07.97	CA 718 IR	14 55				
		07.94- 07.97	CA 719 IR	14 70				
		08.97- 08.00	CA 1317 IR	14 95				
Transit 2.5 TD	[4EA]	08.91- 08.94	CA 1030 IR	14 55		08.91- 08.94	CS 337	12 2.5
		08.91- 08.94	CA 1031 IR	14 70				
		08.91- 08.94	CA 718 IR	14 55				
		08.91- 08.94	CA 719 IR	14 70				
	[4EB]	07.94- 03.00	CA 1030 IR	14 55		07.94- 10.96	CS 337	12 2.5
		07.94- 07.97	CA 1031 IR	14 70		10.96- 08.00	CS 977	12 2.3
		07.94- 07.97	CA 718 IR	14 55				
		07.94- 07.97	CA 719 IR	14 70				
		08.97- 08.00	CA 1317 IR	14 95				
	[4EC]	08.91- 07.97	CA 1031 IR	14 70		10.96- 08.00	CS 977	12 2.3
		08.91- 07.97	CA 718 IR	14 55		09.91- 10.96	CS 337	12 2.5
		08.91- 07.97	CA 719 IR	14 70				
		07.94- 03.00	CA 1030 IR	14 55				
		06.97- 08.00	CA 1317 IR	14 95				
	[4GA]	10.92- 03.00	CA 1030 IR	14 55		10.96- 08.00	CS 977	12 2.3
		10.92- 07.97	CA 1031 IR	14 70		10.92- 10.96	CS 337	12 2.5
		10.92- 07.97	CA 718 IR	14 55				
		10.92- 07.97	CA 719 IR	14 70				
		08.97- 08.00	CA 1317 IR	14 95				
	[4GB]	06.94- 03.00	CA 1030 IR	14 55		06.94- 10.96	CS 337	12 2.5
		06.94- 07.97	CA 1031 IR	14 70		10.96- 08.00	CS 977	12 2.3
		06.94- 07.97	CA 718 IR	14 55				
		06.94- 07.97	CA 719 IR	14 70				
		08.97- 08.00	CA 1317 IR	14 95				
	[4GC]	06.94- 03.00	CA 1030 IR	14 55		10.96- 08.00	CS 977	12 2.3
		06.94- 07.97	CA 1031 IR	14 70		06.94- 10.96	CS 337	12 2.5
		06.94- 07.97	CA 718 IR	14 55				
		06.94- 07.97	CA 719 IR	14 70				
		08.97- 08.00	CA 1317 IR	14 95				
	[4GD]	06.94- 03.00	CA 1030 IR	14 55		10.96- 08.00	CS 977	12 2.3
		06.94- 07.97	CA 1031 IR	14 70		06.94- 10.96	CS 337	12 2.5
		06.94- 07.97	CA 718 IR	14 55				
		06.94- 07.97	CA 719 IR	14 70				
		08.97- 08.00	CA 1317 IR	14 95				
	[4GE]	06.94- 03.00	CA 1030 IR	14 55		10.96- 08.00	CS 977	12 2.3
		06.94- 07.97	CA 1031 IR	14 70		06.94- 10.96	CS 337	12 2.5
		06.94- 07.97	CA 718 IR	14 55				
		06.94- 07.97	CA 719 IR	14 70				
		08.97- 08.00	CA 1317 IR	14 95				
	[4GF]	06.94- 03.00	CA 1030 IR	14 55		10.96- 08.00	CS 977	12 2.3
		06.94- 07.97	CA 1031 IR	14 70		06.94- 10.96	CS 337	12 2.5
		06.94- 07.97	CA 718 IR	14 55				
		06.94- 07.97	CA 719 IR	14 70				
		08.97- 08.00	CA 1317 IR	14 95				
	[4HA]	10.98-	CA 1317 IR	14 95		10.98-	CS 977	12 2.3
	[4HD]	10.98-	CA 1317 IR	14 95		10.98-	CS 977	12 2.3
Transit 2.5 TD Tourneo	[4EB]	04.98- 12.00	CA 1030 IR	14 55		04.98- 12.00	CS 337	12 2.5
		04.98- 12.00	CA 1031 IR	14 70		04.98- 12.00	CS 977	12 2.3
		04.98- 12.00	CA 1317 IR	14 95				
		04.98- 12.00	CA 718 IR	14 55				
		04.98- 12.00	CA 719 IR	14 70				
	[4EC]	04.98- 12.00	CA 1030 IR	14 55		04.98- 12.00	CS 337	12 2.5
		04.98- 12.00	CA 1031 IR	14 70		04.98- 12.00	CS 977	12 2.3
		04.98- 12.00	CA 1317 IR	14 95				
		04.98- 12.00	CA 718 IR	14 55				
		04.98- 12.00	CA 719 IR	14 70				
	[4GA]	11.94- 12.00	CA 1030 IR	14 55		11.94- 12.00	CS 337	12 2.5
		11.94- 12.00	CA 1031 IR	14 70		11.94- 12.00	CS 977	12 2.3
		11.94- 12.00	CA 1317 IR	14 95				
		11.94- 12.00	CA 718 IR	14 55				
		11.94- 12.00	CA 719 IR	14 70				
Transit 2.5 TDi	[4EB]	06.94- 07.97	CA 1030 IR	14 55		10.96- 08.00	CS 977	12 2.3
		09.95- 07.97	CA 1031 IR	14 70		09.95- 10.96	CS 337	12 2.5
		09.95- 07.97	CA 718 IR	14 55				
		09.95- 07.97	CA 719 IR	14 70				
		08.97- 08.00	CA 1317 IR	14 95				
	[4EC]	06.94- 07.97	CA 1030 IR	14 55		09.95- 10.96	CS 337	12 2.5
		09.95- 07.97	CA 1031 IR	14 70				
		09.95- 07.97	CA 718 IR	14 55				
		09.95- 07.97	CA 719 IR	14 70				
		08.97- 08.00	CA 1317 IR	14 95				
Transit 2.9 i	[BRT]	01.91-	CA 324 IR	14 90		01.91-	CS 328	12 1.4
Transit 3.2 TDCi	[SAFA]	09.07-	CA 1922 IR	14 150		09.07-	CS 1421	12 2.0



FORD *continued*

PASSENGER CARS US							
Aerostar 3.0	01.86-	01.91	UA 1210 IR	14	75		
Aerostar 4.0						01.96-	01.96 US 1028 12 1.4
Aspire 1.3	01.94-	01.97	JA 694 IR	14	65	01.94-	01.97 JS 633 12 0.85
						01.94-	01.97 JS 1000 12 0.9
Aspire 1.3 SE	01.94-	01.95	JA 694 IR	14	65	01.94-	01.95 JS 633 12 0.85
						01.94-	01.95 JS 1000 12 0.9
Bronco 2.8	01.84-	01.85	UA 927	14	55		
Bronco 2.9	01.86-	01.90	UA 927	14	55		
Bronco 4.9	01.80-	01.91	UA 927	14	55		
Bronco 5.0	01.77-	01.91	UA 927	14	55		
Bronco 5.8	01.78-	01.91	UA 927	14	55		
Bronco 6.6	01.78-	01.79	UA 927	14	55		
Contour 2.0						01.97-	01.00 CS 1107 12 1.4
						01.97-	01.00 CS 1058 12 1.5
Contour 2.0 GL						01.95-	01.98 CS 1107 12 1.4
						01.95-	01.98 CS 1058 12 1.5
Contour 2.0 LX						01.95-	01.98 CS 1107 12 1.4
						01.95-	01.98 CS 1058 12 1.5
Contour 2.0 SE						01.98-	01.98 CS 1107 12 1.4
						01.98-	01.98 CS 1058 12 1.5
Contour 2.0 Sport						01.96-	01.96 CS 1107 12 1.4
						01.96-	01.96 CS 1058 12 1.5
Contour 2.5						01.98-	01.00 CS 961 12 1.4
Contour 2.5 GL						01.95-	01.98 CS 961 12 1.4
Contour 2.5 LX						01.95-	01.98 CS 961 12 1.4
Contour 2.5 SE						01.95-	01.98 CS 961 12 1.4
Contour 2.5 Sport						01.96-	01.97 CS 961 12 1.4
Contour 2.5 SVT						01.98-	01.00 CS 961 12 1.4
Country 6.6	01.71-	01.74	UA 927	14	55		
Country 7.5	01.72-	01.74	UA 927	14	55		
Country Squire 5.0	01.79-	01.79	UA 927	14	55		
Country Squire 5.8	01.79-	01.79	UA 927	14	55		
Country Squire 6.6	01.71-	01.76	UA 927	14	55		
Country Squire 7.5	01.72-	01.76	UA 927	14	55		
Custom 5.8 500	01.75-	01.77	UA 927	14	55		
Custom 6.6	01.71-	01.72	UA 927	14	55		
Custom 6.6 500	01.71-	01.77	UA 927	14	55		
Custom 7.5 500	01.73-	01.76	UA 927	14	55		
E 5.8 Super Duty	01.96-	01.96	UA 963 IR	14	130		
E 7.3 Turbo Super Duty	01.96-	01.02	UA 963 IR	14	130		
E 100 4.9	01.72-	01.83	UA 927	14	55		
E 100 4.9 Club	01.74-	01.82	UA 927	14	55		
E 100 4.9	01.82-	01.82	UA 927	14	55		
E 100 5.0	01.79-	01.83	UA 927	14	55		
E 100 5.0 Club	01.79-	01.82	UA 927	14	55		
E 100 5.8	01.75-	01.83	UA 927	14	55		
E 100 5.8 Club	01.75-	01.82	UA 927	14	55		
E 100 7.5	01.78-	01.78	UA 927	14	55		
E 150 4.2	01.97-	01.03	UA 963 IR	14	130		
E 150 4.2 Club	01.97-	01.98	UA 963 IR	14	130		
E 150 4.9	01.75-	01.91	UA 927	14	55		
E 150 4.9 Club	01.75-	01.91	UA 927	14	55		
E 150 4.9 Super	01.77-	01.91	UA 927	14	55		
E 150 4.9	01.82-	01.88	UA 927	14	55		
E 150 4.9 Super	01.83-	01.84	UA 927	14	55		
E 150 5.0	01.75-	01.91	UA 927	14	55		
E 150 5.0 Club	01.79-	01.91	UA 927	14	55		
E 150 5.0 Super	01.79-	01.91	UA 927	14	55		
E 150 5.8	01.75-	01.91	UA 927	14	55		
	01.88-	01.91	UA 1210 IR	14	75		
E 150 5.8 Club	01.75-	01.91	UA 927	14	55		
	01.88-	01.91	UA 1210 IR	14	75		
E 150 5.8 Super	01.77-	01.91	UA 927	14	55		
	01.88-	01.91	UA 1210 IR	14	75		
E 150 6.9	01.84-	01.84	UA 927	14	55	01.84-	01.84 US 845 12 2.5
E 150 7.5	01.76-	01.80	UA 927	14	55		
E 150 7.5 Club	01.76-	01.79	UA 927	14	55		
E 150 7.5 Super	01.79-	01.79	UA 927	14	55		
E 200 4.9	01.72-	01.74	UA 927	14	55		
E 200 4.9 Club	01.74-	01.74	UA 927	14	55		
E 250 4.2	01.97-	01.03	UA 963 IR	14	130		
E 250 4.2 Super	01.97-	01.98	UA 963 IR	14	130		
E 250 4.9	01.75-	01.91	UA 927	14	55		
E 250 4.9 Club	01.77-	01.91	UA 927	14	55		
E 250 4.9 Super	01.78-	01.91	UA 927	14	55		
E 250 4.9	01.82-	01.84	UA 927	14	55		
E 250 5.0	01.75-	01.91	UA 927	14	55		
E 250 5.0 Club	01.79-	01.80	UA 927	14	55		
E 250 5.0 Super	01.79-	01.91	UA 927	14	55		
E 250 5.8	01.75-	01.91	UA 927	14	55		
	01.88-	01.91	UA 1210 IR	14	75		
E 250 5.8 Club	01.75-	01.91	UA 927	14	55		
	01.88-	01.91	UA 1210 IR	14	75		
E 250 5.8 Super	01.77-	01.91	UA 927	14	55		
	01.88-	01.91	UA 1210 IR	14	75		
E 250 6.6	01.80-	01.80	UA 927	14	55		
E 250 6.6 Club	01.80-	01.82	UA 927	14	55		
E 250 6.6 Super	01.80-	01.80	UA 927	14	55		
E 250 6.9 Club	01.83-	01.87	UA 927	14	55	01.83-	01.87 US 845 12 2.5
E 250 6.9 Super	01.83-	01.84	UA 927	14	55	01.83-	01.84 US 845 12 2.5



E 250 7.3 Club						01.88- 01.91	<b>US 845</b>	12	2.5
E 250 7.5	01.75- 01.79	<b>UA 927</b>	14	55					
E 250 7.5 Club	01.75- 01.91	<b>UA 927</b>	14	55					
	01.88- 01.91	<b>UA 1210 IR</b>	14	75					
E 250 7.5 Super	01.78- 01.84	<b>UA 927</b>	14	55					
E 300 4.9	01.72- 01.74	<b>UA 927</b>	14	55					
E 300 4.9 Club	01.72- 01.72	<b>UA 927</b>	14	55					
E 350 4.9	01.75- 01.91	<b>UA 927</b>	14	55					
E 350 4.9 Super	01.78- 01.91	<b>UA 927</b>	14	55					
E 350 4.9	01.83- 01.84	<b>UA 927</b>	14	55					
E 350 5.0	01.75- 01.82	<b>UA 927</b>	14	55					
E 350 5.0 Super	01.79- 01.80	<b>UA 927</b>	14	55					
E 350 5.8	01.75- 01.91	<b>UA 927</b>	14	55					
	01.88- 01.91	<b>UA 1210 IR</b>	14	75					
E 350 5.8 Super	01.78- 01.91	<b>UA 927</b>	14	55					
	01.88- 01.91	<b>UA 1210 IR</b>	14	75					
E 350 6.6	01.80- 01.82	<b>UA 927</b>	14	55					
E 350 6.6 Super	01.80- 01.82	<b>UA 927</b>	14	55					
E 350 6.9	01.83- 01.87	<b>UA 927</b>	14	55		01.83- 01.87	<b>US 845</b>	12	2.5
E 350 6.9 Super	01.83- 01.87	<b>UA 927</b>	14	55		01.83- 01.87	<b>US 845</b>	12	2.5
E 350 7.3						01.88- 01.94	<b>US 845</b>	12	2.5
E 350 7.3 HD Club	01.92- 01.94	<b>UA 963 IR</b>	14	130		01.92- 01.94	<b>US 845</b>	12	2.5
E 350 7.3 Super						01.88- 01.94	<b>US 845</b>	12	2.5
E 350 7.3 Turbo	01.95- 01.03	<b>UA 963 IR</b>	14	130					
E 350 7.3 Turbo HD Club	01.95- 01.98	<b>UA 963 IR</b>	14	130					
E 350 7.3 Turbo Super	01.95- 01.98	<b>UA 963 IR</b>	14	130					
E 350 7.5	01.75- 01.91	<b>UA 927</b>	14	55					
	01.87- 01.91	<b>UA 1210 IR</b>	14	75					
E 350 7.5 Super	01.78- 01.91	<b>UA 927</b>	14	55					
	01.88- 01.91	<b>UA 1210 IR</b>	14	75					
E 450 7.3 Turbo	01.03- 01.03	<b>UA 963 IR</b>	14	130					
Escape 2.0						01.03- 01.03	<b>CS 1107</b>	12	1.4
						01.01- 01.03	<b>CS 1058</b>	12	1.5
Escape 3.0						01.01- 01.03	<b>CS 961</b>	12	1.4
Escort 1.6	01.81- 01.82	<b>UA 927</b>	14	55					
Escort 1.6 GL	01.83- 01.85	<b>UA 927</b>	14	55					
Escort 1.6 GLX	01.83- 01.84	<b>UA 927</b>	14	55					
Escort 1.6 GT	01.83- 01.85	<b>UA 927</b>	14	55					
Escort 1.6 L	01.83- 01.85	<b>UA 927</b>	14	55					
Escort 1.6 GL	01.83- 01.83	<b>UA 927</b>	14	55					
Escort 1.6 L	01.83- 01.83	<b>UA 927</b>	14	55					
Escort 1.8 GT	01.91- 01.96	<b>JA 699 IR</b>	14	65					
	01.91- 01.96	<b>JA 599 IR</b>	14	65					
Escort 1.8 LX-E	01.92- 01.93	<b>JA 699 IR</b>	14	65					
Escort 2.0						01.02- 01.02	<b>CS 1058</b>	12	1.5
EXP 1.6	01.82- 01.85	<b>UA 927</b>	14	55					
Explorer 4.0	01.97- 01.01	<b>UA 963 IR</b>	14	130					
F 100 4.2	01.81- 01.82	<b>UA 927</b>	14	55					
F 100 4.9	01.77- 01.83	<b>UA 927</b>	14	55					
F 100 4.9 Super Cab	01.77- 01.79	<b>UA 927</b>	14	55					
F 100 4.9	01.82- 01.82	<b>UA 927</b>	14	55					
F 100 5.0	01.69- 01.83	<b>UA 927</b>	14	55					
F 100 5.8	01.77- 01.81	<b>UA 927</b>	14	55					
F 100 5.8 Super Cab	01.77- 01.79	<b>UA 927</b>	14	55					
F 100 6.4	01.74- 01.76	<b>UA 927</b>	14	55					
F 100 6.6	01.77- 01.79	<b>UA 927</b>	14	55					
F 100 6.6 Super Cab	01.77- 01.78	<b>UA 927</b>	14	55					
F 100 7.5	01.73- 01.79	<b>UA 927</b>	14	55					
F 150 4.2	01.97- 01.03	<b>UA 963 IR</b>	14	130					
F 150 4.2 Super Cab	01.97- 01.97	<b>UA 963 IR</b>	14	130					
F 150 4.9	01.75- 01.91	<b>UA 927</b>	14	55					
F 150 4.9 Super Cab	01.77- 01.91	<b>UA 927</b>	14	55					
F 150 4.9	01.82- 01.85	<b>UA 927</b>	14	55					
F 150 4.9 Super Cab	01.84- 01.85	<b>UA 927</b>	14	55					
F 150 5.0	01.92- 01.96	<b>UA 1210 IR</b>	14	75					
	01.75- 01.91	<b>UA 927</b>	14	55					
F 150 5.0 Super Cab	01.92- 01.96	<b>UA 1210 IR</b>	14	75					
	01.77- 01.91	<b>UA 927</b>	14	55					
F 150 5.8	01.88- 01.96	<b>UA 1210 IR</b>	14	75					
	01.77- 01.91	<b>UA 927</b>	14	55					
F 150 5.8 Super Cab	01.88- 01.96	<b>UA 1210 IR</b>	14	75					
	01.77- 01.91	<b>UA 927</b>	14	55					
F 150 5.9	01.75- 01.76	<b>UA 927</b>	14	55					
F 150 6.4	01.75- 01.76	<b>UA 927</b>	14	55					
F 150 6.6	01.77- 01.79	<b>UA 927</b>	14	55					
F 150 6.6 Super Cab	01.77- 01.79	<b>UA 927</b>	14	55					
F 150 6.9	01.84- 01.84	<b>UA 927</b>	14	55		01.84- 01.84	<b>US 845</b>	12	2.5
F 150 7.5	01.75- 01.79	<b>UA 927</b>	14	55					
F 150 7.5 Super Cab	01.77- 01.79	<b>UA 927</b>	14	55					
F 250 4.2	01.98- 01.98	<b>UA 963 IR</b>	14	130					
F 250 4.2 Super Cab	01.97- 01.97	<b>UA 963 IR</b>	14	130					
F 250 4.9	01.77- 01.91	<b>UA 927</b>	14	55					
F 250 4.9 Super Cab	01.77- 01.91	<b>UA 927</b>	14	55					
F 250 4.9	01.82- 01.85	<b>UA 927</b>	14	55					
F 250 5.0	01.72- 01.91	<b>UA 927</b>	14	55					
	01.92- 01.96	<b>UA 1210 IR</b>	14	75					
F 250 5.0 Super Cab	01.92- 01.96	<b>UA 1210 IR</b>	14	75					
	01.77- 01.83	<b>UA 927</b>	14	55					
F 250 5.8	01.88- 01.97	<b>UA 1210 IR</b>	14	75					
	01.77- 01.91	<b>UA 927</b>	14	55					



FORD *continued*

F 250 5.8 Super Cab	01.88- 01.97	UA 1210 IR	14 75			
	01.77- 01.91	UA 927	14 55			
F 250 6.4	01.74- 01.76	UA 927	14 55			
F 250 6.6	01.77- 01.82	UA 927	14 55			
F 250 6.6 Super Cab	01.77- 01.82	UA 927	14 55			
F 250 6.9	01.83- 01.87	UA 927	14 55	01.83- 01.87	US 845	12 2.5
F 250 6.9 Super Cab	01.83- 01.87	UA 927	14 55	01.83- 01.87	US 845	12 2.5
F 250 7.3	01.94- 01.94	UA 963 IR	14 130	01.88- 01.94	US 845	12 2.5
	01.88- 01.93	UA 927	14 55			
F 250 7.3 Super Cab	01.94- 01.94	UA 963 IR	14 130	01.88- 01.94	US 845	12 2.5
	01.88- 01.93	UA 927	14 55			
F 250 7.3 Turbo	01.93- 01.97	UA 963 IR	14 130	01.93- 01.93	US 845	12 2.5
F 250 7.3 Turbo Super Cab	01.93- 01.97	UA 963 IR	14 130	01.93- 01.93	US 845	12 2.5
F 250 7.5	01.88- 01.96	UA 1210 IR	14 75			
	01.73- 01.91	UA 927	14 55			
F 250 7.5 Super Cab	01.88- 01.96	UA 1210 IR	14 75			
	01.77- 01.91	UA 927	14 55			
F 350 4.9	01.77- 01.91	UA 927	14 55			
F 350 4.9 Super Cab	01.79- 01.80	UA 927	14 55			
F 350 4.9	01.82- 01.85	UA 927	14 55			
F 350 5.0	01.72- 01.80	UA 927	14 55			
F 350 5.0 Super Cab	01.79- 01.80	UA 927	14 55			
F 350 5.8	01.88- 01.97	UA 1210 IR	14 75			
	01.77- 01.91	UA 927	14 55			
F 350 5.8 Super Cab	01.77- 01.80	UA 927	14 55			
F 350 5.9	01.76-	UA 927	14 55			
F 350 6.4	01.74- 01.76	UA 927	14 55			
F 350 6.6	01.77- 01.82	UA 927	14 55			
F 350 6.6 Super Cab	01.77- 01.80	UA 927	14 55			
F 350 6.9	01.83- 01.87	UA 927	14 55	01.83- 01.87	US 845	12 2.5
F 350 7.3	01.94- 01.94	UA 963 IR	14 130	01.88- 01.94	US 845	12 2.5
	01.88- 01.93	UA 927	14 55			
F 350 7.3 Super Cab	01.94- 01.94	UA 963 IR	14 130	01.88- 01.94	US 845	12 2.5
	01.88- 01.93	UA 927	14 55			
F 350 7.3 Turbo	01.93- 01.97	UA 963 IR	14 130	01.93- 01.93	US 845	12 2.5
F 350 7.3 Turbo Super Cab	01.93- 01.97	UA 963 IR	14 130	01.93- 01.93	US 845	12 2.5
F 350 7.5	01.88- 01.96	UA 1210 IR	14 75			
	01.73- 01.91	UA 927	14 55			
F 350 7.5 Super Cab	01.88- 01.96	UA 1210 IR	14 75			
	01.77- 01.91	UA 927	14 55			
F 450 7.3 Super Duty	01.93- 01.94	UA 963 IR	14 130	01.90- 01.94	US 845	12 2.5
	01.90- 01.92	UA 927	14 55			
F 450 7.5 Super Duty	01.90- 01.94	UA 1210 IR	14 75			
	01.90-	UA 927	14 55			
F 53 7.5	01.89- 01.96	UA 1210 IR	14 75			
	01.89- 01.91	UA 927	14 55			
F 59 7.3	01.94- 01.94	UA 963 IR	14 130	01.89- 01.94	US 845	12 2.5
	01.89- 01.93	UA 927	14 55			
F 59 7.3 Turbo	01.93- 01.96	UA 963 IR	14 130	01.93- 01.93	US 845	12 2.5
Fairmont 2.3	01.78- 01.82	UA 927	14 55			
Fairmont 2.3 Futura	01.78- 01.83	UA 927	14 55			
Fairmont 3.3	01.78- 01.82	UA 927	14 55			
Fairmont 3.3 Futura	01.78- 01.83	UA 927	14 55			
Fairmont 4.2	01.80- 01.82	UA 927	14 55			
Fairmont 4.2 Futura	01.80- 01.81	UA 927	14 55			
Fairmont 5.0	01.78- 01.79	UA 927	14 55			
Fairmont 5.0 Futura	01.78- 01.79	UA 927	14 55			
Festiva 1.3 GL				01.91- 01.93	JS 633	12 0.85
				01.91- 01.93	JS 1000	12 0.9
Festiva 1.3 L	01.88- 01.93	JA 129 IR	14 55	01.88- 01.93	JS 633	12 0.85
				01.88- 01.93	JS 1000	12 0.9
Festiva 1.3 L Plus				01.90- 01.90	JS 633	12 0.85
				01.90- 01.90	JS 1000	12 0.9
Festiva 1.3 LX	01.88- 01.90	JA 129 IR	14 55	01.88- 01.92	JS 633	12 0.85
				01.88- 01.92	JS 1000	12 0.9
Fiesta 1.6	01.78- 01.80	CA 126 IR	14 45	01.78- 01.80	CS 123	12 0.8
Focus 2.0 LE				01.00- 01.00	CS 1107	12 1.4
Focus 2.0 LX				01.00- 01.02	CS 1107	12 1.4
Focus 2.0 S2				01.01- 01.02	CS 1107	12 1.4
Focus 2.0 SE				01.00- 01.02	CS 1107	12 1.4
Focus 2.0 Street				01.01- 01.02	CS 1107	12 1.4
Focus 2.0 SVT				01.02- 01.02	CS 1107	12 1.4
Focus 2.0 ZTS				01.00- 01.02	CS 1107	12 1.4
Focus 2.0 ZTW				01.02- 01.02	CS 1107	12 1.4
Focus 2.0 ZX3				01.00- 01.02	CS 1107	12 1.4
Focus 2.0 ZX5				01.02- 01.02	CS 1107	12 1.4
Galaxie 5.0 500	01.72- 01.72	UA 927	14 55			
Galaxie 6.6 500	01.71- 01.74	UA 927	14 55			
Galaxie 7.5 500	01.73- 01.74	UA 927	14 55			
Gran Torino 4.1	01.72- 01.74	UA 927	14 55			
Gran Torino 4.1 Elite	01.74- 01.74	UA 927	14 55			
Gran Torino 5.0	01.72- 01.74	UA 927	14 55			
Gran Torino 5.0 Brougham	01.74- 01.74	UA 927	14 55			
Gran Torino 5.0 Sport	01.72- 01.74	UA 927	14 55			
Gran Torino 5.0 Squire	01.72- 01.74	UA 927	14 55			
Gran Torino 5.8	01.72- 01.76	UA 927	14 55			
Gran Torino 5.8 Brougham	01.74- 01.76	UA 927	14 55			
Gran Torino 5.8 Elite	01.74- 01.74	UA 927	14 55			
Gran Torino 5.8 Sport	01.72- 01.76	UA 927	14 55			
Gran Torino 5.8 Squire	01.72- 01.76	UA 927	14 55			
Gran Torino 6.6	01.72- 01.76	UA 927	14 55			



Gran Torino 6.6 Brougham	01.74-	01.76	UA 927	14	55
Gran Torino 6.6 Elite	01.74-	01.74	UA 927	14	55
Gran Torino 6.6 Sport	01.72-	01.75	UA 927	14	55
Gran Torino 6.6 Squire	01.72-	01.76	UA 927	14	55
Gran Torino 7.0	01.72-	01.73	UA 927	14	55
Gran Torino 7.0 Sport	01.72-	01.73	UA 927	14	55
Gran Torino 7.0 Squire	01.72-	01.73	UA 927	14	55
Gran Torino 7.5	01.74-	01.76	UA 927	14	55
Gran Torino 7.5 Brougham	01.74-	01.76	UA 927	14	55
Gran Torino 7.5 Elite	01.74-	01.74	UA 927	14	55
Gran Torino 7.5 Sport	01.74-	01.75	UA 927	14	55
Gran Torino 7.5 Squire	01.74-	01.76	UA 927	14	55
Granada 2.3	01.81-	01.82	UA 927	14	55
Granada 3.3	01.75-	01.82	UA 927	14	55
Granada 3.3 Ghia	01.77-	01.77	UA 927	14	55
Granada 4.1	01.75-	01.80	UA 927	14	55
Granada 4.1 Ghia	01.75-	01.77	UA 927	14	55
Granada 4.2	01.80-	01.81	UA 927	14	55
Granada 5.0	01.75-	01.80	UA 927	14	55
Granada 5.0 Ghia	01.75-	01.77	UA 927	14	55
Granada 5.8	01.75-	01.77	UA 927	14	55
Granada 5.8 Ghia	01.75-	01.77	UA 927	14	55
LTD 2.3	01.83-	01.86	UA 927	14	55
LTD 2.3 Brougham	01.83-	01.86	UA 927	14	55
LTD 2.3	01.83-	01.85	UA 927	14	55
LTD 2.3 Brougham	01.83-	01.85	UA 927	14	55
LTD 3.3	01.83-	01.83	UA 927	14	55
LTD 3.3 Brougham	01.83-	01.83	UA 927	14	55
LTD 4.2	01.81-	01.82	UA 927	14	55
LTD 4.2 Crown Victoria	01.81-	01.82	UA 927	14	55
LTD 4.2 S	01.81-	01.82	UA 927	14	55
LTD 5.0	01.71-	01.85	UA 927	14	55
LTD 5.0 Brougham	01.71-	01.85	UA 927	14	55
LTD 5.0 Country Squire	01.80-	01.86	UA 927	14	55
LTD 5.0 Crown Victoria	01.80-	01.86	UA 927	14	55
LTD 5.0 Landau	01.77-	01.79	UA 927	14	55
LTD 5.0 LX	01.85-	01.85	UA 927	14	55
LTD 5.0 S	01.77-	01.82	UA 927	14	55
LTD 5.8	01.75-	01.82	UA 927	14	55
LTD 5.8 Brougham	01.75-	01.77	UA 927	14	55
LTD 5.8 Country Squire	01.80-	01.86	UA 927	14	55
LTD 5.8 Crown Victoria	01.80-	01.82	UA 927	14	55
LTD 5.8 Landau	01.75-	01.79	UA 927	14	55
LTD 5.8 S	01.77-	01.82	UA 927	14	55
LTD 5.8 Squire	01.77-	01.77	UA 927	14	55
LTD 6.6	01.77-	01.78	UA 927	14	55
LTD 6.6 Brougham	01.77-	01.77	UA 927	14	55
LTD 6.6 Landau	01.75-	01.78	UA 927	14	55
LTD 6.6 S	01.77-	01.78	UA 927	14	55
LTD 6.6 Squire	01.77-	01.77	UA 927	14	55
LTD 7.5	01.72-	01.78	UA 927	14	55
LTD 7.5 Brougham	01.72-	01.76	UA 927	14	55
LTD 7.5 Landau	01.75-	01.78	UA 927	14	55
M 400 5.9	01.73-	01.73	UA 927	14	55
M 450 5.9	01.74-	01.75	UA 927	14	55
Maverick 3.3	01.77-	01.77	UA 927	14	55
Maverick 4.1	01.77-	01.77	UA 927	14	55
Maverick 5.0	01.77-	01.77	UA 927	14	55
Mustang 2.3	01.74-	01.86	UA 927	14	55
Mustang 2.3 2+2	01.74-	01.78	UA 927	14	55
Mustang 2.3 Ghia	01.74-	01.82	UA 927	14	55
Mustang 2.3 L	01.84-	01.84	UA 927	14	55
Mustang 2.3 LX	01.87-	01.93	UA 1210 IR	14	75
	01.85-	01.86	UA 927	14	55
Mustang 2.3 Mach I	01.74-	01.78	UA 927	14	55
Mustang 2.3 Turbo	01.79-	01.83	UA 927	14	55
Mustang 2.3 Turbo Ghia	01.79-	01.79	UA 927	14	55
Mustang 2.3 Turbo GT	01.84-	01.84	UA 927	14	55
Mustang 2.3 Turbo L	01.84-	01.84	UA 927	14	55
Mustang 2.3 Turbo SVO	01.84-	01.86	UA 927	14	55
Mustang 2.8	01.74-	01.79	UA 927	14	55
Mustang 2.8 2+2	01.74-	01.78	UA 927	14	55
Mustang 2.8 Ghia	01.74-	01.79	UA 927	14	55
Mustang 2.8 Mach I	01.74-	01.78	UA 927	14	55
Mustang 3.3	01.79-	01.82	UA 927	14	55
Mustang 3.3 Ghia	01.79-	01.82	UA 927	14	55
Mustang 4.2	01.80-	01.82	UA 927	14	55
Mustang 4.2 Ghia	01.80-	01.82	UA 927	14	55
Mustang 5.0	01.75-	01.85	UA 927	14	55
Mustang 5.0 Cobra	01.93-	01.94	UA 1210 IR	14	75
Mustang 5.0 Ghia	01.75-	01.82	UA 927	14	55
Mustang 5.0 GT	01.87-	01.93	UA 1210 IR	14	75
	01.84-	01.85	UA 927	14	55
Mustang 5.0 L	01.84-	01.84	UA 927	14	55
Mustang 5.0 LX	01.87-	01.93	UA 1210 IR	14	75
	01.85-	01.85	UA 927	14	55
Mustang 5.0 Mach I	01.75-	01.78	UA 927	14	55
Mustang 5.8	01.72-	01.73	UA 927	14	55
Mustang 5.8 Grande	01.72-	01.73	UA 927	14	55
Mustang 5.8 Mach I	01.72-	01.73	UA 927	14	55
P 350 4.9	01.75-	01.76	UA 927	14	55



FORD *continued*

P 350 5.0		01.72- 01.76	UA 927	14 55			
P 350 5.9		01.73- 01.73	UA 927	14 55			
P 350 6.4		01.72- 01.73	UA 927	14 55			
Pinto 2.3		01.74- 01.80	UA 927	14 55			
Pinto 2.8		01.75- 01.79	UA 927	14 55			
Probe 2.0					01.97- 01.97	JS 637	12 1.4
Probe 2.0 SE					01.93- 01.96	JS 637	12 1.4
Probe 2.2 GL		01.89- 01.92	JA 575 IR	14 70	01.89- 01.92	JS 637	12 1.4
Probe 2.2 LX		01.89- 01.89	JA 575 IR	14 70	01.89- 01.89	JS 637	12 1.4
Probe 2.2 Turbo GT		01.89- 01.92	JA 575 IR	14 70	01.89- 01.92	JS 637	12 1.4
Probe 2.5 GT		01.93- 01.97	JA 806 IR	14 90	01.93- 01.97	JS 747	12 1.7
Ranch 6.6		01.71- 01.76	UA 927	14 55			
Ranch 7.5		01.73- 01.76	UA 927	14 55			
Ranchero 5.0 500		01.77- 01.79	UA 927	14 55			
Ranchero 5.0 GT		01.73- 01.79	UA 927	14 55			
Ranchero 5.0 Squire		01.77- 01.79	UA 927	14 55			
Ranchero 5.8 500		01.75- 01.79	UA 927	14 55			
Ranchero 5.8 GT		01.75- 01.79	UA 927	14 55			
Ranchero 5.8 Squire		01.75- 01.79	UA 927	14 55			
Ranchero 6.6 500		01.72- 01.78	UA 927	14 55			
Ranchero 6.6 GT		01.72- 01.78	UA 927	14 55			
Ranchero 6.6 Squire		01.72- 01.78	UA 927	14 55			
Ranchero 7.0 500		01.72- 01.73	UA 927	14 55			
Ranchero 7.0 GT		01.72- 01.73	UA 927	14 55			
Ranchero 7.0 Squire		01.72- 01.73	UA 927	14 55			
Ranchero 7.5 500		01.74- 01.76	UA 927	14 55			
Ranchero 7.5 GT		01.74- 01.76	UA 927	14 55			
Ranchero 7.5 Squire		01.74- 01.76	UA 927	14 55			
Ranger 2.0		01.83- 01.88	UA 927	14 55			
Ranger 2.2		01.83- 01.84	UA 927	14 55			
Ranger 2.3		01.83- 01.90	UA 927	14 55			
Ranger 2.3 Super		01.86- 01.91	UA 927	14 55			
Ranger 2.3 Turbo		01.85- 01.87	UA 927	14 55			
Ranger 2.8		01.83- 01.85	UA 927	14 55			
Ranger 2.9		01.86- 01.91	UA 927	14 55			
Ranger 2.9 Super		01.86- 01.91	UA 927	14 55			
Ranger 3.0							
Ranger 3.0 Super							
Ranger 4.0		01.98- 01.03	UA 963 IR	14 130			
Ranger 4.0 Super		01.98- 01.98	UA 963 IR	14 130			
Thunderbird 2.3 Turbo		01.87- 01.87	UA 1210 IR	14 75			
		01.83- 01.86	UA 927	14 55			
Thunderbird 3.3		01.80- 01.82	UA 927	14 55			
Thunderbird 3.8 LX		01.93- 01.93	UA 1210 IR	14 75			
Thunderbird 4.2		01.80- 01.81	UA 927	14 55			
Thunderbird 5.0		01.77- 01.88	UA 927	14 55			
Thunderbird 5.8		01.77- 01.79	UA 927	14 55			
Thunderbird 6.6		01.77- 01.78	UA 927	14 55			
Thunderbird 7.0							
Thunderbird 7.5		01.72- 01.76	UA 927	14 55			
Torino 5.8		01.75- 01.76	UA 927	14 55			
Torino 7.0		01.72- 01.73	UA 927	14 55			
Torino 7.5		01.73- 01.76	UA 927	14 55			
ZX2 2.0					01.02- 01.03	CS 1058	12 1.5
<b>PASSENGER CARS AO</b>							
Cortina 1.3	[JCC]	09.79- 08.82	CA 126 IR	14 45	09.79- 08.82	CS 181	12 0.8
		09.79- 08.82	CA 226 IR	14 55			
Focus 1.8 FlexFuel		12.05-	CA 1926 IR	14 120	12.05-	CS 1402	12 1.2
					AT 12.05-	CS 1403	12 1.2
Focus 1.8 Flexifuel		12.05-	CA 1926 IR	14 120	12.05-	CS 1402	12 1.2
					AT 12.05-	CS 1403	12 1.2
Mondeo 2.0 TDCi		02.03- 06.05	CA 1638 IR	14 115	02.03- 06.05	CS 1245	12 2.1
Scorpio 2.0	[N8B]	06.89- 03.93	CA 563 IR	14 90	06.89- 03.93	CS 330	12 1.4
Sierra 2.0	[N8A]				RHD 07.89- 12.92	CS 181	12 0.8
		AT 07.89- 12.92	CA 1692 IR	14 70	07.89- 12.92	CS 330	12 1.4
Transit 2.0 L	[NAW]	10.85- 03.91	CA 299 IR	14 70	AT 10.85- 03.91	CS 329	12 1.4
		10.85- 03.91	CA 322 IR	14 90	10.85- 03.91	CS 181	12 0.8
	[NAX]	10.85- 03.91	CA 299 IR	14 70	10.85- 03.91	CS 181	12 0.8
		10.85- 03.91	CA 322 IR	14 90	AT 10.85- 03.91	CS 329	12 1.4
Transit 2.3					03.01- 03.06	CS 330	12 1.4
Transit 2.4	[D2FE]	10.00- 03.06	CA 1779 IR	14 110	10.00- 03.06	CS 1245	12 2.1
Transit 2.4 TDDi	[D4FA]	08.00- 08.03	CA 1779 IR	14 110	08.00- 08.03	CS 1245	12 2.1
<b>TRUCKS EU</b>							
0609 4.2	[90/5AA-Dover]	01.82- 02.92	CA 61 IR	14 45	01.82- 07.94	CS 339	12 3.0
		02.92- 07.94	CA 312 IR	14 60			
0709 4.2	[90/5AA-Dover]	01.82- 02.92	CA 61 IR	14 45	01.82- 07.94	CS 339	12 3.0
		02.92- 07.94	CA 312 IR	14 60			
0711 5.9		01.82- 01.94	CA 312 IR	14 60	01.82- 07.94	CS 339	12 3.0
		01.82- 02.92	CA 61 IR	14 45	01.82- 01.96	CS 345	12 3.0
0809 4.2	[90/5AA-Dover]	01.82- 02.92	CA 61 IR	14 45	01.82- 07.94	CS 339	12 3.0
		02.92- 07.94	CA 312 IR	14 60			
0811 5.9		01.82- 01.94	CA 312 IR	14 60	01.82- 07.94	CS 339	12 3.0
		01.82- 02.92	CA 61 IR	14 45			
0913 6.2	[130/7AA-Dover]	01.82- 01.92	CA 61 IR	14 45	01.82- 01.96	CS 339	12 3.0
		01.92- 01.96	CA 312 IR	14 60	01.82- 01.96	CS 345	12 3.0
0915 5.9	[150/6CA-Dover]	01.82- 01.96	CA 240 IR	28 55			
		01.82- 02.92	CA 61 IR	14 45	01.82- 01.96	CS 345	12 3.0
		02.92- 01.96	CA 312 IR	14 60			





1013 6.2	[130/7AA-Dover]	01.82- 06.92 01.92- 06.94	CA 61 IR CA 312 IR	14 45 14 60		01.82- 06.94	CS 339	12 3.0	
1113 6.2	[130/7AA-Dover]	01.82- 01.94 01.94- 01.96	CA 61 IR CA 312 IR	14 45 14 60		01.82- 01.96	CS 339	12 3.0	
1115 6.0	[150/6CA-Dover]	01.82- 01.96 01.82- 01.94 01.94- 01.96	CA 240 IR CA 61 IR CA 312 IR	28 55 14 45 14 60		01.82- 01.96	CS 345	12 3.0	
1215 5.9	[150/6CA-Dover]	01.82- 01.94 01.94- 01.96	CA 61 IR CA 312 IR	14 45 14 60		01.82- 01.96	CS 345	12 3.0	
1315 6.0	[150/6CA-Dover]					01.82- 06.94	CS 345	12 3.0	
1515 6.0	[150/6CA-Dover]					01.82- 06.94	CS 345	12 3.0	
2115 6.0	[150/6CA-Dover]					01.82- 06.94	CS 345	12 3.0	
Cargo	[4 cyl]					05.81-	CS 336	12 2.8	
						05.81-	CS 339	12 3.0	
	[6 cyl]					05.81-	CS 336	12 2.8	
						05.81-	CS 339	12 3.0	
						05.81- 06.94	CS 345	12 3.0	
<b>AGRICULTURE</b>									
1910		01.84- 01.88	JA 100	14 35		01.84- 01.88	JS 737	12 1.2	
2000	[158CID]	01.69- 12.74	CA 290 IR	14 45		01.69- 12.74	CS 200	12 2.8	
3000	[175CID]	04.68- 12.74	CG 58	14 22		04.68- 12.74	CS 200	12 2.8	
3600	[175CID]	01.75- 12.81	CA 725 IR	14 45		01.75- 12.81	CS 200	12 2.8	
3610	[192CID]	01.88- 01.96	CA 1330 IR	14 70		01.81- 01.96	CS 200	12 2.8	
		01.88- 01.96	CA 725 IR	14 45					
3910						01.82- 01.84	CS 200	12 2.8	
4000	[201CID]	01.68- 12.75	CG 58	14 22		01.68- 12.75	CS 200	12 2.8	
		01.75- 01.86	CA 290 IR	14 45					
4100	[183CID]	01.75- 12.81	CA 290 IR	14 45		01.75- 12.81	CS 200	12 2.8	
4110		01.81- 01.88	CA 290 IR	14 45		01.81- 01.89	CS 200	12 2.8	
		01.88- 01.89	CA 725 IR	14 45					
4130		06.90- 06.05	CA 725 IR	14 45		06.90- 06.05	CS 200	12 2.8	
		06.90- 06.05	CA 1330 IR	14 70					
4600	[201CID]	01.75- 12.78	CA 290 IR	14 45		01.75- 12.78	CS 200	12 2.8	
4610		01.81- 01.88	CA 290 IR	14 45		01.81- 01.89	CS 200	12 2.8	
		01.88- 01.89	CA 725 IR	14 45					
4830						06.90- 06.05	CS 200	12 2.8	
5000	[256CID]	01.68- 01.71	CG 58	14 22		01.68- 12.77	CS 200	12 2.8	
		01.75- 01.86	CA 290 IR	14 45					
5600	[233CID]	01.75- 12.77	CA 290 IR	14 45		01.75- 12.77	CS 200	12 2.8	
5610	[256CID]	01.81- 12.91	CA 290 IR	14 45		01.81- 12.91	CS 200	12 2.8	
5640		01.92- 01.97	CA 891 IR	14 100		01.92- 01.97	CS 200	12 2.8	
		01.92- 01.97	CA 1379 IR	14 100					
6600	[256CID]	01.75- 01.81	CA 290 IR	14 45		01.75- 01.81	CS 200	12 2.8	
6610	[401CID]	01.81- 01.88	CA 290 IR	14 45		01.81- 01.96	CS 200	12 2.8	
		01.88- 01.96	CA 1330 IR	14 70					
		01.88- 01.96	CA 707 IR	14 75					
		01.88- 01.96	CA 725 IR	14 45					
6640		01.92- 01.97	CA 891 IR	14 100		01.92- 01.97	CS 200	12 2.8	
		01.92- 01.97	CA 1330 IR	14 70					
		01.92- 01.97	CA 1379 IR	14 100					
7610		06.90- 06.05	CA 725 IR	14 45		06.90- 06.05	CS 200	12 2.8	
		06.90- 06.05	CA 1330 IR	14 70					
		01.86- 01.88	CA 290 IR	14 45					
7740		01.92- 01.97	CA 891 IR	14 100		01.92- 01.97	CS 200	12 2.8	
		01.92- 01.97	CA 1330 IR	14 70		01.86- 01.97	CS 1126	12 3.1	
		01.92- 01.97	CA 1379 IR	14 100					
7810		06.90- 06.05	CA 707 IR	14 75		06.90- 06.05	CS 200	12 2.8	
7840		01.92- 01.97	CA 891 IR	14 100		01.92- 01.97	CS 200	12 2.8	
		01.92- 01.97	CA 1379 IR	14 100		01.96- 01.97	CS 1126	12 3.1	
8210						06.90- 06.05	CS 200	12 2.8	
8240		01.92- 01.96	CA 891 IR	14 100		01.92- 01.96	CS 200	12 2.8	
		01.92- 01.96	CA 1379 IR	14 100		01.96- 01.96	CS 1126	12 3.1	
8340		01.92- 01.97	CA 891 IR	14 100		01.96- 01.97	CS 1126	12 3.1	
		01.92- 01.97	CA 1379 IR	14 100		01.92- 01.97	CS 200	12 2.8	
8600	[401CID]	01.88-	CA 725 IR	14 45		01.75- 12.76	CS 200	12 2.8	
8630		06.90- 06.05	CA 1330 IR	14 70		06.90- 06.05	CS 200	12 2.8	
		06.90- 06.05	CA 725 IR	14 45					
8730						06.90- 06.05	CS 200	12 2.8	
8830						06.90- 06.05	CS 200	12 2.8	
9700						01.77- 01.79	CS 200	12 2.8	
TW 10						01.79- 01.82	CS 200	12 2.8	
TW 15						01.83- 01.87	CS 200	12 2.8	
TW 20						01.79- 01.82	CS 200	12 2.8	
TW 25						01.83- 01.89	CS 200	12 2.8	
TW 30						01.79- 01.82	CS 200	12 2.8	
TW 35						01.83- 01.89	CS 200	12 2.8	
Various Models		01.65-	CG 58	14 22			JS 1102	12 1.4	
<b>FSO</b>									
<b>PASSENGER CARS EU</b>									
126P 0.65 650		07.81- 09.00	CA 233 IR	14 31		07.81- 09.00	CS 692	12 0.6	
<b>GEO</b>									
<b>PASSENGER CARS US</b>									
Metro 1.0		01.89- 01.97	JA 682 IR	14 50		01.89- 01.97	JS 512	12 0.8	
		01.89- 01.94	JA 798 IR	14 50		01.89- 01.97	JS 1092	12 1.2	
Metro 1.0 LSI		01.89- 01.96	JA 682 IR	14 50		01.89- 01.96	JS 512	12 0.8	
		01.89- 01.95	JA 798 IR	14 50		01.89- 01.96	JS 1092	12 1.2	
Metro 1.0 XFI		01.90- 01.94	JA 798 IR	14 50		01.90- 01.94	JS 512	12 0.8	
		01.90- 01.94	JA 682 IR	14 50		01.90- 01.94	JS 1092	12 1.2	
Metro 1.3 LSI		01.95- 01.97	JA 682 IR	14 50		01.95- 01.97	JS 1092	12 1.2	
						01.95- 01.97	JS 512	12 0.8	



GEO *continued*

Prizm 1.6	01.89- 01.91	JA 189 IR	14 55			
Prizm 1.6 GSI	01.90- 01.92	JA 142 IR	14 60	01.90- 01.92	JS 317	12 1.0
Prizm 1.6 LSI	01.93- 01.97	JA 976 IR	14 70	01.93- 01.95	JS 560	12 1.0
	01.90- 01.92	JA 189 IR	14 55			
Prizm 1.8 LSI	01.93- 01.95	JA 987 IR	14 80			
	01.93- 01.97	JA 976 IR	14 70	01.93- 01.95	JS 560	12 1.0
Storm 1.6	01.93- 01.95	JA 987 IR	14 80			
Tracker 1.6	01.89- 01.97	JA 682 IR	14 50	01.89- 01.97	JS 380	12 1.0
<b>GMC</b>						
<b>PASSENGER CARS US</b>						
1000 Series 3.8	01.64- 01.65	UA 916	14 60	01.64- 01.65	US 818	12
1500 Series 3.8	01.64- 01.65	UA 916	14 60	01.64- 01.65	US 818	12
C15/C1500 3.8	01.66- 01.66	UA 916	14 60	01.66- 01.66	US 818	12
C15/C1500 4.1	01.66- 01.71	UA 916	14 60	01.66- 01.75	US 818	12
	01.72- 01.84	UA 943 IR	14 60	01.73- 01.84	US 877	12
C15/C1500 4.1 Big Ten	01.77- 01.80	UA 943 IR	14 60	01.77- 01.80	US 877	12
C15/C1500 4.1 Suburban	01.68- 01.71	UA 916	14 60	01.68- 01.75	US 818	12
	01.72- 01.80	UA 943 IR	14 60	01.73- 01.80	US 877	12
C15/C1500 4.3	01.85- 01.86	UA 943 IR	14 60	01.85- 01.86	US 877	12
C15/C1500 4.6	01.67- 01.67	UA 916	14 60	01.67- 01.67	US 818	12
C15/C1500 4.8	01.66- 01.71	UA 916	14 60	01.73- 01.80	US 877	12
	01.73- 01.80	UA 943 IR	14 60	01.69- 01.71	US 818	12
C15/C1500 4.8 Big Ten	01.78- 01.80	UA 943 IR	14 60	01.78- 01.80	US 877	12
C15/C1500 4.8 Suburban	01.73- 01.74	UA 943 IR	14 60	01.73- 01.74	US 877	12
	01.68- 01.71	UA 916	14 60	01.69- 01.71	US 818	12
C15/C1500 4.8	01.74- 01.74	UA 943 IR	14 60	01.74- 01.74	US 877	12
C15/C1500 4.8 Suburban	01.74- 01.74	UA 943 IR	14 60	01.74- 01.74	US 877	12
C15/C1500 5.0	01.68- 01.71	UA 916	14 60	01.68- 01.73	US 818	12
	01.72- 01.86	UA 943 IR	14 60	01.76- 01.86	US 877	12
	01.86- 01.86	UA 945 IR	14 65	01.85- 01.86	US 858	12
C15/C1500 5.0 Big Ten	01.78- 01.80	UA 943 IR	14 60	01.78- 01.80	US 877	12
C15/C1500 5.0 Suburban	01.72- 01.86	UA 943 IR	14 60	01.76- 01.86	US 877	12
	01.68- 01.71	UA 916	14 60	01.85- 01.86	US 858	12
				01.68- 01.73	US 818	12
C15/C1500 5.4	01.67- 01.68	UA 916	14 60	01.67- 01.68	US 818	12
C15/C1500 5.4 Suburban	01.68- 01.68	UA 916	14 60	01.68- 01.68	US 818	12
C15/C1500 5.7	01.72- 01.86	UA 943 IR	14 60	01.72- 01.86	US 877	12
	01.69- 01.71	UA 916	14 60			
C15/C1500 5.7 Big Ten	01.77- 01.80	UA 943 IR	14 60	01.77- 01.80	US 877	12
C15/C1500 5.7 Suburban	01.72- 01.86	UA 943 IR	14 60	01.72- 01.86	US 877	12
	01.69- 01.71	UA 916	14 60			
C15/C1500 5.7	01.78- 01.81	UA 943 IR	14 60			
C15/C1500 5.7 Suburban	01.78- 01.81	UA 943 IR	14 60			
C15/C1500 5.7	01.74- 01.74	UA 943 IR	14 60	01.74- 01.74	US 877	12
C15/C1500 5.7 Suburban	01.74- 01.74	UA 943 IR	14 60	01.74- 01.74	US 877	12
C15/C1500 6.2	01.82- 01.86	UA 943 IR	14 60			
C15/C1500 6.2 Suburban	01.82- 01.86	UA 943 IR	14 60			
C15/C1500 6.5	01.68- 01.69	UA 916	14 60			
C15/C1500 6.5 Suburban	01.68- 01.69	UA 916	14 60			
C15/C1500 6.6	01.72- 01.80	UA 943 IR	14 60	01.76- 01.80	US 877	12
	01.70- 01.71	UA 916	14 60			
C15/C1500 6.6 Big Ten	01.80- 01.80	UA 943 IR	14 60	01.80- 01.80	US 877	12
C15/C1500 6.6 Suburban	01.70- 01.72	UA 916	14 60			
C15/C1500 7.4	01.73- 01.80	UA 943 IR	14 60	01.73- 01.80	US 877	12
C15/C1500 7.4 Big Ten	01.77- 01.80	UA 943 IR	14 60	01.77- 01.80	US 877	12
C15/C1500 7.4 Suburban	01.73- 01.80	UA 943 IR	14 60	01.73- 01.80	US 877	12
C1500 4.3	01.88- 01.88	UA 939 IR	14 100	01.88- 01.88	US 858	12
C1500 4.3 Sierra	01.89- 01.95	UA 939 IR	14 100	01.89- 01.97	US 858	12
C1500 4.3 Sierra XC	01.89- 01.95	UA 939 IR	14 100	01.89- 01.97	US 858	12
C1500 5.0	01.88- 01.88	UA 939 IR	14 100	01.88- 01.88	US 877	12
C1500 5.0 Sierra	01.89- 01.95	UA 939 IR	14 100	01.92- 01.97	US 858	12
				01.89- 01.95	US 877	12
				01.89- 01.89	US 818	12
C1500 5.0 Sierra XC	01.89- 01.95	UA 939 IR	14 100	01.92- 01.97	US 858	12
				01.89- 01.95	US 877	12
				01.89- 01.89	US 818	12
C1500 5.7	01.88- 01.88	UA 939 IR	14 100	01.88- 01.88	US 877	12
C1500 5.7 Sierra	01.89- 01.95	UA 939 IR	14 100	01.89- 01.95	US 877	12
C1500 5.7 Sierra XC	01.89- 01.95	UA 939 IR	14 100	01.89- 01.95	US 877	12
C1500 5.7 Suburban	01.92- 01.95	UA 939 IR	14 100	01.92- 01.95	US 877	12
C1500 6.2	01.88- 01.88	UA 939 IR	14 100			
C1500 6.2 Sierra	01.89- 01.93	UA 939 IR	14 100	01.89- 01.93	US 970	12 2.5
C1500 6.2 Sierra XC	01.89- 01.93	UA 939 IR	14 100	01.89- 01.93	US 970	12 2.5
C1500 6.5 Sierra	01.94- 01.95	UA 939 IR	14 100	01.94- 01.95	US 970	12 2.5
C1500 6.5 Sierra XC	01.94- 01.95	UA 939 IR	14 100	01.94- 01.95	US 970	12 2.5
C1500 6.5 Turbo				01.98- 01.98	US 970	12 2.5
C1500 6.5 Turbo Sierra	01.94- 01.97	UA 939 IR	14 100	01.94- 01.97	US 970	12 2.5
C1500 6.5 Turbo Sierra XC	01.94- 01.97	UA 939 IR	14 100	01.94- 01.97	US 970	12 2.5
C1500 6.5 Turbo Suburban	01.94- 01.99	UA 939 IR	14 100	01.94- 01.99	US 970	12 2.5
C25/C2500 3.8	01.66- 01.66	UA 916	14 60			
C25/C2500 4.1	01.66- 01.71	UA 916	14 60	01.66- 01.75	US 818	12
	01.72- 01.84	UA 943 IR	14 60	01.73- 01.84	US 877	12
C25/C2500 4.1 Suburban	01.68- 01.71	UA 916	14 60	01.68- 01.74	US 818	12
	01.72- 01.74	UA 943 IR	14 60	01.73- 01.74	US 877	12
C25/C2500 4.3	01.85- 01.86	UA 943 IR	14 60	01.85- 01.86	US 877	12
C25/C2500 4.6	01.67- 01.67	UA 916	14 60	01.67- 01.67	US 818	12
C25/C2500 4.8	01.66- 01.72	UA 916	14 60	01.73- 01.86	US 877	12
	01.73- 01.86	UA 943 IR	14 60	01.69- 01.72	US 818	12
C25/C2500 4.8 Suburban	01.73- 01.86	UA 943 IR	14 60	01.73- 01.86	US 877	12
	01.68- 01.72	UA 916	14 60	01.69- 01.72	US 818	12



C25/C2500 4.8	01.74- 01.74	<b>UA 943 IR</b>	14 60	01.74- 01.74	<b>US 877</b>	12
C25/C2500 5.0	01.68- 01.71	<b>UA 916</b>	14 60	01.68- 01.73	<b>US 818</b>	12
	01.72- 01.86	<b>UA 943 IR</b>	14 60	01.77- 01.86	<b>US 877</b>	12
C25/C2500 5.0 Suburban				01.85- 01.86	<b>US 858</b>	12
	01.72- 01.86	<b>UA 943 IR</b>	14 60	01.77- 01.86	<b>US 877</b>	12
	01.68- 01.71	<b>UA 916</b>	14 60	01.68- 01.73	<b>US 818</b>	12
				01.84- 01.86	<b>US 858</b>	12
C25/C2500 5.4	01.67- 01.68	<b>UA 916</b>	14 60	01.67- 01.68	<b>US 818</b>	12
C25/C2500 5.4 Suburban	01.68- 01.68	<b>UA 916</b>	14 60	01.68- 01.68	<b>US 818</b>	12
C25/C2500 5.7	01.72- 01.86	<b>UA 943 IR</b>	14 60	01.72- 01.86	<b>US 877</b>	12
	01.69- 01.71	<b>UA 916</b>	14 60			
C25/C2500 5.7 Suburban	01.72- 01.86	<b>UA 943 IR</b>	14 60	01.72- 01.86	<b>US 877</b>	12
	01.69- 01.71	<b>UA 916</b>	14 60			
	01.80- 01.80	<b>UA 943 IR</b>	14 60			
C25/C2500 5.7	01.74- 01.74	<b>UA 943 IR</b>	14 60	01.74- 01.74	<b>US 877</b>	12
C25/C2500 6.2	01.82- 01.86	<b>UA 943 IR</b>	14 60			
C25/C2500 6.2 Suburban	01.82- 01.86	<b>UA 943 IR</b>	14 60			
C25/C2500 6.5	01.68- 01.69	<b>UA 916</b>	14 60			
C25/C2500 6.5 Suburban	01.68- 01.69	<b>UA 916</b>	14 60			
C25/C2500 6.6	01.72- 01.79	<b>UA 943 IR</b>	14 60	01.76- 01.79	<b>US 877</b>	12
	01.70- 01.71	<b>UA 916</b>	14 60			
	01.78- 01.80	<b>UA 943 IR</b>	14 60	01.78- 01.80	<b>US 877</b>	12
C25/C2500 6.6 Suburban	01.70- 01.72	<b>UA 916</b>	14 60			
C25/C2500 7.4	01.73- 01.86	<b>UA 943 IR</b>	14 60	01.73- 01.86	<b>US 877</b>	12
C25/C2500 7.4 Suburban	01.74- 01.86	<b>UA 943 IR</b>	14 60	01.74- 01.86	<b>US 877</b>	12
C2500 4.3	01.88- 01.88	<b>UA 939 IR</b>	14 100	01.88- 01.88	<b>US 858</b>	12
C2500 4.3 Sierra	01.89- 01.95	<b>UA 939 IR</b>	14 100	01.89- 01.95	<b>US 858</b>	12
C2500 4.3 Sierra XC	01.89- 01.93	<b>UA 939 IR</b>	14 100	01.89- 01.93	<b>US 858</b>	12
C2500 5.0	01.88- 01.88	<b>UA 939 IR</b>	14 100	01.88- 01.88	<b>US 877</b>	12
C2500 5.0 Sierra	01.89- 01.95	<b>UA 939 IR</b>	14 100	01.92- 01.96	<b>US 858</b>	12
				01.89- 01.95	<b>US 877</b>	12
				01.89- 01.89	<b>US 818</b>	12
C2500 5.0 Sierra XC	01.89- 01.95	<b>UA 939 IR</b>	14 100	01.92- 01.96	<b>US 858</b>	12
				01.89- 01.95	<b>US 877</b>	12
				01.89- 01.89	<b>US 818</b>	12
C2500 5.7	01.88- 01.88	<b>UA 939 IR</b>	14 100	01.88- 01.88	<b>US 877</b>	12
C2500 5.7 Sierra	01.89- 01.95	<b>UA 939 IR</b>	14 100	01.89- 01.95	<b>US 877</b>	12
C2500 5.7 Sierra XC	01.89- 01.95	<b>UA 939 IR</b>	14 100	01.89- 01.95	<b>US 877</b>	12
C2500 5.7 Suburban	01.92- 01.95	<b>UA 939 IR</b>	14 100	01.92- 01.95	<b>US 877</b>	12
C2500 6.2	01.88- 01.88	<b>UA 939 IR</b>	14 100			
C2500 6.2 Sierra	01.89- 01.93	<b>UA 939 IR</b>	14 100	01.89- 01.93	<b>US 970</b>	12 2.5
C2500 6.2 Sierra XC	01.89- 01.93	<b>UA 939 IR</b>	14 100	01.89- 01.93	<b>US 970</b>	12 2.5
C2500 6.5 Sierra	01.94- 01.95	<b>UA 939 IR</b>	14 100	01.94- 01.95	<b>US 970</b>	12 2.5
C2500 6.5 Sierra XC	01.94- 01.95	<b>UA 939 IR</b>	14 100	01.94- 01.95	<b>US 970</b>	12 2.5
C2500 6.5 Turbo				01.99- 01.00	<b>US 970</b>	12 2.5
C2500 6.5 Turbo Sierra	01.92- 01.98	<b>UA 939 IR</b>	14 100	01.92- 01.98	<b>US 970</b>	12 2.5
C2500 6.5 Turbo Sierra XC	01.93- 01.98	<b>UA 939 IR</b>	14 100	01.93- 01.98	<b>US 970</b>	12 2.5
C2500 6.5 Turbo Suburban	01.94- 01.99	<b>UA 939 IR</b>	14 100	01.94- 01.99	<b>US 970</b>	12 2.5
C2500 7.4 Sierra	01.94- 01.95	<b>UA 939 IR</b>	14 100	01.91- 01.95	<b>US 877</b>	12
	01.91- 01.93	<b>UA 953 IR</b>	14 100			
C2500 7.4 Sierra XC	01.94- 01.95	<b>UA 939 IR</b>	14 100	01.91- 01.95	<b>US 877</b>	12
	01.91- 01.93	<b>UA 953 IR</b>	14 100			
C2500 7.4 Suburban	01.94- 01.95	<b>UA 939 IR</b>	14 100	01.92- 01.95	<b>US 877</b>	12
	01.92- 01.93	<b>UA 953 IR</b>	14 100			
C35/C3500 4.1	01.67- 01.71	<b>UA 916</b>	14 60	01.67- 01.75	<b>US 818</b>	12
C35/C3500 4.6	01.72- 01.80	<b>UA 943 IR</b>	14 60	01.73- 01.80	<b>US 877</b>	12
	01.67- 01.67	<b>UA 916</b>	14 60	01.67- 01.67	<b>US 818</b>	12
C35/C3500 4.8	01.67- 01.72	<b>UA 916</b>	14 60	01.73- 01.86	<b>US 877</b>	12
	01.73- 01.86	<b>UA 943 IR</b>	14 60	01.69- 01.72	<b>US 818</b>	12
C35/C3500 4.8	01.74- 01.74	<b>UA 943 IR</b>	14 60	01.74- 01.74	<b>US 877</b>	12
C35/C3500 5.0	01.68- 01.71	<b>UA 916</b>	14 60	01.68- 01.73	<b>US 818</b>	12
	01.72- 01.86	<b>UA 943 IR</b>	14 60	01.78- 01.86	<b>US 877</b>	12
	01.86- 01.86	<b>UA 945 IR</b>	14 65			
C35/C3500 5.4	01.67- 01.68	<b>UA 916</b>	14 60	01.67- 01.68	<b>US 818</b>	12
C35/C3500 5.7	01.69- 01.71	<b>UA 916</b>	14 60	01.72- 01.86	<b>US 877</b>	12
	01.72- 01.86	<b>UA 943 IR</b>	14 60			
C35/C3500 5.7	01.74- 01.74	<b>UA 943 IR</b>	14 60	01.74- 01.74	<b>US 877</b>	12
C35/C3500 6.2	01.82- 01.86	<b>UA 943 IR</b>	14 60			
C35/C3500 6.5	01.68- 01.69	<b>UA 916</b>	14 60			
C35/C3500 6.6	01.72- 01.79	<b>UA 943 IR</b>	14 60	01.76- 01.79	<b>US 877</b>	12
	01.70- 01.71	<b>UA 916</b>	14 60			
C35/C3500 7.4	01.73- 01.86	<b>UA 943 IR</b>	14 60	01.73- 01.86	<b>US 877</b>	12
C3500 5.7	01.88- 01.88	<b>UA 939 IR</b>	14 100	01.88- 01.88	<b>US 877</b>	12
C3500 5.7 Sierra	01.89- 01.95	<b>UA 939 IR</b>	14 100	01.89- 01.95	<b>US 877</b>	12
C3500 5.7 Sierra XC	01.89- 01.95	<b>UA 939 IR</b>	14 100	01.89- 01.95	<b>US 877</b>	12
C3500 6.2	01.88- 01.88	<b>UA 939 IR</b>	14 100			
C3500 6.2 Sierra	01.89- 01.93	<b>UA 939 IR</b>	14 100	01.89- 01.93	<b>US 970</b>	12 2.5
C3500 6.2 Sierra XC	01.89- 01.93	<b>UA 939 IR</b>	14 100	01.89- 01.93	<b>US 970</b>	12 2.5
C3500 6.5 Turbo				01.98- 01.00	<b>US 970</b>	12 2.5
C3500 6.5 Turbo HD Chassis Cab				01.01- 01.02	<b>US 970</b>	12 2.5
C3500 6.5 Turbo Sierra	01.92- 01.97	<b>UA 939 IR</b>	14 100	01.92- 01.97	<b>US 970</b>	12 2.5
C3500 6.5 Turbo Sierra XC	01.92- 01.97	<b>UA 939 IR</b>	14 100	01.92- 01.97	<b>US 970</b>	12 2.5
C3500 7.4	01.88- 01.88	<b>UA 953 IR</b>	14 100	01.88- 01.88	<b>US 877</b>	12
C3500 7.4 Sierra	01.94- 01.95	<b>UA 939 IR</b>	14 100	01.89- 01.95	<b>US 877</b>	12
	01.89- 01.93	<b>UA 953 IR</b>	14 100			
C3500 7.4 Sierra XC	01.94- 01.95	<b>UA 939 IR</b>	14 100	01.89- 01.95	<b>US 877</b>	12
	01.89- 01.93	<b>UA 953 IR</b>	14 100			
Caballero 3.3	01.78- 01.79	<b>UA 943 IR</b>	14 60			
Caballero 3.8	01.78- 01.84	<b>UA 943 IR</b>	14 60	01.78- 01.84	<b>US 818</b>	12
Caballero 4.3				01.85- 01.87	<b>US 818</b>	12
Caballero 4.4	01.80- 01.82	<b>UA 943 IR</b>	14 60			



GMC *continued*

Caballero 5.0	01.78- 01.87	UA 943 IR	14 60	01.84- 01.87	US 818	12
Caballero 5.7	01.78- 01.79	UA 943 IR	14 60	01.78- 01.79	US 877	12
Caballero 5.7	01.83- 01.84	UA 945 IR	14 65			
G1000 Series 3.8	01.64- 01.66	UA 916	14 60	01.64- 01.66	US 818	12
G15/G1500 3.8	01.67- 01.67	UA 916	14 60	01.67- 01.67	US 818	12
G15/G1500 3.8 Rally	01.68- 01.69	UA 916	14 60	01.68- 01.69	US 818	12
G15/G1500 3.8 Vandura	01.68- 01.69	UA 916	14 60	01.68- 01.69	US 818	12
G15/G1500 4.1	01.67- 01.67	UA 916	14 60	01.67- 01.67	US 818	12
	01.83- 01.84	UA 943 IR	14 60	01.83- 01.84	US 877	12
	01.83- 01.84	UA 945 IR	14 65			
G15/G1500 4.1 Rally	01.72- 01.84	UA 943 IR	14 60	01.68- 01.75	US 818	12
	01.68- 01.71	UA 916	14 60	01.77- 01.84	US 877	12
	01.83- 01.84	UA 945 IR	14 65			
G15/G1500 4.1 Vandura	01.68- 01.71	UA 916	14 60	01.68- 01.75	US 818	12
	01.72- 01.84	UA 943 IR	14 60	01.76- 01.84	US 877	12
	01.83- 01.84	UA 945 IR	14 65			
G15/G1500 4.3 Rally	01.87- 01.93	UA 939 IR	14 100	01.91- 01.93	US 858	12
	01.85- 01.90	UA 943 IR	14 60	01.85- 01.90	US 877	12
G15/G1500 4.3 Savana				01.96- 01.97	US 858	12
G15/G1500 4.3 Vandura	01.87- 01.95	UA 939 IR	14 100	01.91- 01.95	US 858	12
	01.85- 01.90	UA 943 IR	14 60	01.85- 01.90	US 877	12
G15/G1500 4.6	01.67- 01.67	UA 916	14 60			
G15/G1500 5.0	01.70- 01.71	UA 916	14 60	01.70- 01.86	US 877	12
	01.83- 01.86	UA 943 IR	14 60	01.70- 01.71	US 818	12
				01.94-	US 858	12
G15/G1500 5.0 Rally	01.68- 01.69	UA 916	14 60	01.72- 01.73	US 818	12
	01.72- 01.86	UA 943 IR	14 60			
	01.87- 01.91	UA 939 IR	14 100	01.92- 01.93	US 858	12
				01.77- 01.91	US 877	12
G15/G1500 5.0 Savana				01.96- 01.97	US 858	12
G15/G1500 5.0 Vandura	01.72- 01.86	UA 943 IR	14 60	01.72- 01.73	US 818	12
	01.87- 01.91	UA 939 IR	14 100			
	01.68- 01.69	UA 916	14 60	01.92- 01.95	US 858	12
				01.77- 01.91	US 877	12
G15/G1500 5.4	01.67- 01.67	UA 916	14 60			
G15/G1500 5.7	01.71- 01.71	UA 916	14 60			
G15/G1500 5.7 Rally	01.72- 01.86	UA 943 IR	14 60	01.72- 01.93	US 877	12
	01.87- 01.93	UA 939 IR	14 100			
G15/G1500 5.7 Vandura	01.72- 01.81	UA 943 IR	14 60	01.72- 01.81	US 877	12
G15/G1500 6.6 Rally	01.79- 01.79	UA 943 IR	14 60	01.79- 01.79	US 877	12
G15/G1500 6.6 Vandura	01.76- 01.76	UA 943 IR	14 60	01.76- 01.76	US 877	12
G15/G1500 7.4 Rally	01.79- 01.79	UA 943 IR	14 60	01.79- 01.79	US 877	12
G25/G2500 3.8	01.67- 01.67	UA 916	14 60	01.67- 01.67	US 818	12
G25/G2500 3.8 Rally	01.68- 01.69	UA 916	14 60	01.68- 01.69	US 818	12
G25/G2500 3.8 Vandura	01.68- 01.69	UA 916	14 60	01.68- 01.69	US 818	12
G25/G2500 4.1	01.67- 01.67	UA 916	14 60	01.67- 01.67	US 818	12
G25/G2500 4.1 Rally	01.72- 01.84	UA 943 IR	14 60	01.68- 01.74	US 818	12
	01.68- 01.71	UA 916	14 60	01.79- 01.84	US 877	12
	01.83- 01.84	UA 945 IR	14 65			
G25/G2500 4.1 Vandura	01.68- 01.71	UA 916	14 60	01.68- 01.74	US 818	12
	01.72- 01.84	UA 943 IR	14 60	01.78- 01.84	US 877	12
	01.83- 01.84	UA 945 IR	14 65			
G25/G2500 4.3 Rally	01.87- 01.95	UA 939 IR	14 100	01.91- 01.95	US 858	12
	01.85- 01.90	UA 943 IR	14 60	01.85- 01.90	US 877	12
G25/G2500 4.3 Vandura	01.87- 01.95	UA 939 IR	14 100	01.91- 01.95	US 858	12
	01.85- 01.90	UA 943 IR	14 60	01.85- 01.90	US 877	12
G25/G2500 4.6	01.67- 01.67	UA 916	14 60			
G25/G2500 4.8 Rally	01.74- 01.78	UA 943 IR	14 60	01.74- 01.78	US 877	12
G25/G2500 4.8 Vandura	01.74- 01.78	UA 943 IR	14 60	01.74- 01.78	US 877	12
G25/G2500 5.0	01.70- 01.71	UA 916	14 60	01.70- 01.72	US 818	12
	01.72- 01.72	UA 943 IR	14 60	01.70- 01.71	US 877	12
G25/G2500 5.0 Rally	01.68- 01.69	UA 916	14 60	01.92- 01.95	US 858	12
	01.87- 01.91	UA 939 IR	14 100	01.77- 01.91	US 877	12
	01.73- 01.86	UA 943 IR	14 60	01.73- 01.73	US 818	12
G25/G2500 5.0 Savana				01.96- 01.97	US 858	12
G25/G2500 5.0 Vandura	01.87- 01.91	UA 939 IR	14 100	01.92- 01.95	US 858	12
	01.73- 01.86	UA 943 IR	14 60	01.77- 01.91	US 877	12
	01.68- 01.69	UA 916	14 60	01.73- 01.73	US 818	12
G25/G2500 5.4	01.67- 01.67	UA 916	14 60			
G25/G2500 5.7	01.71- 01.71	UA 916	14 60			
G25/G2500 5.7 Rally	01.72- 01.86	UA 943 IR	14 60	01.72- 01.94	US 877	12
	01.71- 01.71	UA 916	14 60			
	01.80- 01.86	UA 938 IR	14 100			
	01.80- 01.86	UA 945 IR	14 65			
	01.87- 01.93	UA 939 IR	14 100			
G25/G2500 5.7 Vandura	01.87- 01.93	UA 939 IR	14 100	01.72- 01.94	US 877	12
	01.72- 01.86	UA 943 IR	14 60			
	01.70- 01.71	UA 916	14 60			
G25/G2500 6.2 Rally	01.91- 01.93	UA 953 IR	14 100	01.91- 01.93	US 970	12 2.5
	01.83- 01.90	UA 943 IR	14 60			
G25/G2500 6.2 Vandura	01.91- 01.93	UA 953 IR	14 100	01.91- 01.93	US 970	12 2.5
	01.83- 01.90	UA 943 IR	14 60			
G25/G2500 6.5 Rally	01.94- 01.95	UA 939 IR	14 100	01.94- 01.95	US 970	12 2.5
G25/G2500 6.5 Vandura	01.94- 01.95	UA 939 IR	14 100	01.94- 01.95	US 970	12 2.5
G25/G2500 6.5 Turbo				01.98- 01.98	US 970	12 2.5
G25/G2500 6.5 Turbo Cargo				01.97-	US 970	12 2.5
G25/G2500 6.5 Turbo Savana				01.96- 01.96	US 970	12 2.5
G25/G2500 6.5 Turbo XT				01.97-	US 970	12 2.5
G25/G2500 6.6 Rally	01.75- 01.80	UA 943 IR	14 60	01.75- 01.80	US 877	12



G25/G2500 6.6 Vandura	01.75- 01.80	UA 943 IR	14 60	01.75- 01.80	US 877	12
G25/G2500 7.4 Rally	01.75- 01.76	UA 943 IR	14 60	01.75- 01.76	US 877	12
G35/G3500 4.1 Rally	01.71- 01.71	UA 916	14 60	01.71- 01.74	US 818	12
	01.72- 01.74	UA 943 IR	14 60			
G35/G3500 4.1 Vandura	01.71- 01.71	UA 916	14 60	01.71- 01.74	US 818	12
	01.72- 01.84	UA 943 IR	14 60	01.78- 01.84	US 877	12
	01.83- 01.84	UA 945 IR	14 65			
G35/G3500 4.3				01.92- 01.95	US 858	12
G35/G3500 4.3 Rally				01.95- 01.96	US 858	12
G35/G3500 4.3 Savana				01.96- 01.96	US 858	12
G35/G3500 4.3 Special				01.96- 01.96	US 858	12
G35/G3500 4.3 Vandura	01.87- 01.96	UA 939 IR	14 100	01.91- 01.96	US 858	12
	01.85- 01.90	UA 943 IR	14 60	01.85- 01.90	US 877	12
G35/G3500 4.8	01.74- 01.78	UA 943 IR	14 60	01.74- 01.78	US 877	12
G35/G3500 4.8 Rally	01.76- 01.78	UA 943 IR	14 60	01.76- 01.78	US 877	12
G35/G3500 4.8 Vandura	01.76- 01.78	UA 943 IR	14 60	01.76- 01.78	US 877	12
G35/G3500 5.0 Vandura	01.81- 01.81	UA 943 IR	14 60	01.81- 01.81	US 877	12
G35/G3500 5.4	01.67- 01.67	UA 916	14 60			
G35/G3500 5.7	01.71- 01.71	UA 916	14 60	01.74- 01.94	US 877	12
	01.87- 01.93	UA 939 IR	14 100			
	01.74- 01.86	UA 943 IR	14 60			
G35/G3500 5.7 Rally	01.87- 01.93	UA 939 IR	14 100	01.72- 01.94	US 877	12
	01.72- 01.86	UA 943 IR	14 60			
	01.71- 01.71	UA 916	14 60			
G35/G3500 5.7 Vandura	01.87- 01.93	UA 939 IR	14 100	01.72- 01.94	US 877	12
	01.72- 01.86	UA 943 IR	14 60			
	01.71- 01.71	UA 916	14 60			
G35/G3500 6.2	01.91- 01.93	UA 953 IR	14 100	01.91- 01.93	US 970	12 2.5
	01.83- 01.90	UA 943 IR	14 60			
G35/G3500 6.2 Rally	01.91- 01.93	UA 953 IR	14 100	01.91- 01.93	US 970	12 2.5
	01.83- 01.90	UA 943 IR	14 60			
G35/G3500 6.2 Vandura	01.91- 01.93	UA 953 IR	14 100	01.91- 01.93	US 970	12 2.5
	01.83- 01.90	UA 943 IR	14 60			
G35/G3500 6.5	01.94- 01.96	UA 939 IR	14 100	01.94- 01.96	US 970	12 2.5
G35/G3500 6.5 Rally	01.94- 01.96	UA 939 IR	14 100	01.94- 01.96	US 970	12 2.5
G35/G3500 6.5 Vandura	01.94- 01.96	UA 939 IR	14 100	01.94- 01.96	US 970	12 2.5
G35/G3500 6.5 Turbo				01.98- 01.98	US 970	12 2.5
G35/G3500 6.5 Turbo Savana				01.96- 01.97	US 970	12 2.5
G35/G3500 6.5 Turbo Special				01.96- 01.96	US 970	12 2.5
G35/G3500 6.6	01.76- 01.80	UA 943 IR	14 60	01.76- 01.80	US 877	12
G35/G3500 6.6 Rally	01.75- 01.80	UA 943 IR	14 60	01.75- 01.80	US 877	12
G35/G3500 6.6 Vandura	01.75- 01.80	UA 943 IR	14 60	01.75- 01.80	US 877	12
G35/G3500 7.4	01.88- 01.93	UA 953 IR	14 100	01.76- 01.94	US 877	12
	01.76- 01.79	UA 943 IR	14 60			
G35/G3500 7.4 Rally	01.89- 01.93	UA 953 IR	14 100	01.89- 01.94	US 877	12
G35/G3500 7.4 Vandura	01.89- 01.93	UA 953 IR	14 100	01.89- 01.94	US 877	12
Jimmy 4.1	01.70- 01.71	UA 916	14 60	01.70- 01.75	US 818	12
	01.72- 01.82	UA 943 IR	14 60	01.73- 01.82	US 877	12
Jimmy 4.3				01.95- 01.95	US 858	12
Jimmy 4.8	01.73- 01.73	UA 943 IR	14 60	01.73- 01.73	US 877	12
Jimmy 5.0	01.72- 01.87	UA 943 IR	14 60	01.70- 01.87	US 818	12
	01.70- 01.71	UA 916	14 60	01.77- 01.87	US 877	12
	01.87- 01.87	UA 939 IR	14 100			
Jimmy 5.7	01.73- 01.91	UA 943 IR	14 60	01.73- 01.91	US 877	12
	01.70- 01.72	UA 916	14 60	01.82- 01.91	US 818	12
	01.87- 01.91	UA 953 IR	14 100			
Jimmy 6.2	01.82- 01.90	UA 943 IR	14 60	01.90- 01.91	US 970	12 2.5
	01.91- 01.91	UA 953 IR	14 100			
Jimmy 6.6	01.75- 01.79	UA 943 IR	14 60	01.75- 01.79	US 877	12
Jimmy 7.4	01.73- 01.76	UA 943 IR	14 60	01.73- 01.76	US 877	12
K15/K1500 3.8	01.66- 01.69	UA 916	14 60			
K15/K1500 4.1	01.66- 01.71	UA 916	14 60	01.73- 01.84	US 877	12
	01.72- 01.84	UA 943 IR	14 60	01.66- 01.75	US 818	12
K15/K1500 4.1 Suburban	01.68- 01.71	UA 916	14 60	01.68- 01.75	US 818	12
	01.72- 01.80	UA 943 IR	14 60	01.73- 01.80	US 877	12
K15/K1500 4.3	01.85- 01.86	UA 943 IR	14 60	01.85- 01.86	US 877	12
				01.85- 01.86	US 818	12
K15/K1500 4.6	01.67- 01.67	UA 916	14 60	01.67- 01.67	US 818	12
K15/K1500 4.8	01.66- 01.67	UA 916	14 60	01.75- 01.80	US 877	12
	01.75- 01.80	UA 943 IR	14 60			
K15/K1500 5.0	01.76- 01.86	UA 943 IR	14 60	01.68- 01.86	US 818	12
	01.68- 01.70	UA 916	14 60	01.76- 01.86	US 877	12
				01.85- 01.86	US 858	12
K15/K1500 5.0 Suburban	01.72- 01.85	UA 943 IR	14 60	01.76- 01.85	US 877	12
	01.68- 01.71	UA 916	14 60	01.68- 01.85	US 818	12
				01.85- 01.85	US 858	12
K15/K1500 5.4	01.67- 01.68	UA 916	14 60	01.67- 01.68	US 818	12
K15/K1500 5.4 Suburban	01.68- 01.68	UA 916	14 60	01.68- 01.68	US 818	12
K15/K1500 5.7	01.72- 01.86	UA 943 IR	14 60	01.72- 01.86	US 877	12
	01.69- 01.71	UA 916	14 60	01.82- 01.86	US 818	12
K15/K1500 5.7 Suburban	01.72- 01.86	UA 943 IR	14 60	01.72- 01.86	US 877	12
	01.69- 01.71	UA 916	14 60	01.82- 01.86	US 818	12
K15/K1500 6.2	01.82- 01.86	UA 943 IR	14 60			
K15/K1500 6.2 Suburban	01.82- 01.86	UA 943 IR	14 60			
K15/K1500 6.5	01.68- 01.69	UA 916	14 60			
K15/K1500 6.6	01.75- 01.80	UA 943 IR	14 60	01.75- 01.80	US 877	12
K15/K1500 6.6 Suburban	01.75- 01.79	UA 943 IR	14 60	01.75- 01.79	US 877	12
	01.70- 01.72	UA 916	14 60			
K15/K1500 7.4	01.76- 01.80	UA 943 IR	14 60	01.76- 01.80	US 877	12
K1500 4.3	01.88- 01.88	UA 939 IR	14 100	01.88- 01.88	US 858	12
K1500 4.3 Sierra	01.89- 01.95	UA 939 IR	14 100	01.89- 01.97	US 858	12



GMC *continued*

K1500 4.3 Sierra XC	01.89- 01.95	UA 939 IR	14 100	01.89- 01.97	US 858	12
K1500 5.0	01.88- 01.88	UA 939 IR	14 100	01.88- 01.88	US 877	12
				01.88- 01.88	US 818	12
K1500 5.0 Sierra	01.89- 01.95	UA 939 IR	14 100	01.91- 01.98	US 858	12
				01.89- 01.95	US 877	12
				01.89- 01.93	US 818	12
K1500 5.0 Sierra XC	01.89- 01.95	UA 939 IR	14 100	01.91- 01.98	US 858	12
				01.89- 01.95	US 877	12
				01.89- 01.93	US 818	12
K1500 5.7	01.88- 01.88	UA 939 IR	14 100	01.88- 01.88	US 877	12
				01.88- 01.88	US 818	12
K1500 5.7 Sierra	01.89- 01.95	UA 939 IR	14 100	01.89- 01.95	US 877	12
				01.89- 01.95	US 818	12
K1500 5.7 Sierra XC	01.89- 01.95	UA 939 IR	14 100	01.89- 01.95	US 877	12
				01.89- 01.95	US 818	12
K1500 5.7 Suburban	01.92- 01.95	UA 939 IR	14 100	01.92- 01.95	US 818	12
K1500 6.2	01.88- 01.88	UA 939 IR	14 100			
K1500 6.2 Sierra	01.89- 01.93	UA 939 IR	14 100	01.89- 01.93	US 970	12 2.5
K1500 6.2 Sierra XC	01.89- 01.93	UA 939 IR	14 100	01.89- 01.93	US 970	12 2.5
K1500 6.5 Sierra	01.94- 01.95	UA 939 IR	14 100	01.94- 01.95	US 970	12 2.5
K1500 6.5 Sierra XC	01.94- 01.95	UA 939 IR	14 100	01.94- 01.95	US 970	12 2.5
K1500 6.5 Turbo Sierra	01.94- 01.98	UA 939 IR	14 100	01.94- 01.98	US 970	12 2.5
K1500 6.5 Turbo Sierra XC	01.94- 01.98	UA 939 IR	14 100	01.94- 01.98	US 970	12 2.5
K1500 6.5 Turbo Suburban	01.94- 01.95	UA 939 IR	14 100	01.96- 01.99	US 970	12 2.5
K25/K2500 4.1	01.67- 01.71	UA 916	14 60	01.67- 01.75	US 818	12
	01.72- 01.80	UA 943 IR	14 60	01.73- 01.80	US 877	12
K25/K2500 4.1 Suburban	01.68- 01.71	UA 916	14 60	01.68- 01.74	US 818	12
	01.72- 01.74	UA 943 IR	14 60	01.73- 01.74	US 877	12
K25/K2500 4.3	01.85- 01.85	UA 943 IR	14 60	01.85- 01.85	US 877	12
				01.85- 01.85	US 818	12
K25/K2500 4.6	01.67- 01.67	UA 916	14 60	01.67- 01.67	US 818	12
K25/K2500 4.8	01.67- 01.72	UA 916	14 60	01.73- 01.86	US 877	12
	01.73- 01.86	UA 943 IR	14 60	01.70- 01.72	US 818	12
K25/K2500 4.8 Suburban	01.73- 01.86	UA 943 IR	14 60	01.73- 01.86	US 877	12
	01.68- 01.72	UA 916	14 60	01.69- 01.72	US 818	12
K25/K2500 4.8	01.74- 01.74	UA 943 IR	14 60	01.74- 01.74	US 877	12
K25/K2500 5.0	01.68- 01.70	UA 916	14 60	01.68- 01.70	US 818	12
	01.77- 01.78	UA 943 IR	14 60	01.77- 01.78	US 877	12
K25/K2500 5.0 Suburban	01.72- 01.78	UA 943 IR	14 60	01.77- 01.78	US 877	12
	01.68- 01.71	UA 916	14 60	01.68- 01.73	US 818	12
K25/K2500 5.4	01.67- 01.68	UA 916	14 60	01.67- 01.68	US 818	12
K25/K2500 5.4 Suburban	01.68- 01.68	UA 916	14 60	01.68- 01.68	US 818	12
K25/K2500 5.7	01.72- 01.86	UA 943 IR	14 60	01.72- 01.86	US 877	12
	01.69- 01.71	UA 916	14 60	01.82- 01.86	US 818	12
K25/K2500 5.7 Suburban	01.72- 01.86	UA 943 IR	14 60	01.82- 01.84	US 818	12
	01.69- 01.71	UA 916	14 60	01.72- 01.86	US 877	12
K25/K2500 6.2	01.82- 01.86	UA 943 IR	14 60			
K25/K2500 6.2 Suburban	01.82- 01.86	UA 943 IR	14 60			
K25/K2500 6.5	01.68- 01.69	UA 916	14 60			
K25/K2500 6.6	01.75- 01.80	UA 943 IR	14 60	01.75- 01.80	US 877	12
K25/K2500 6.6 Suburban	01.75- 01.80	UA 943 IR	14 60	01.75- 01.80	US 877	12
K25/K2500 7.4	01.73- 01.78	UA 943 IR	14 60	01.73- 01.78	US 877	12
K25/K2500 7.4 Suburban	01.77- 01.77	UA 943 IR	14 60	01.77- 01.77	US 877	12
K2500 4.3	01.88- 01.88	UA 939 IR	14 100	01.88- 01.88	US 858	12
K2500 4.3 Sierra	01.89- 01.95	UA 939 IR	14 100	01.89- 01.95	US 858	12
K2500 4.3 Sierra XC	01.89- 01.93	UA 939 IR	14 100	01.89- 01.93	US 858	12
K2500 5.0	01.88- 01.88	UA 939 IR	14 100	01.88- 01.88	US 877	12
				01.88- 01.88	US 818	12
K2500 5.0 Sierra	01.89- 01.95	UA 939 IR	14 100	01.89- 01.95	US 877	12
				01.91- 01.95	US 858	12
				01.89- 01.93	US 818	12
K2500 5.0 Sierra XC	01.89- 01.95	UA 939 IR	14 100	01.89- 01.95	US 877	12
				01.91- 01.95	US 858	12
				01.89- 01.93	US 818	12
K2500 5.7	01.88- 01.88	UA 939 IR	14 100	01.88- 01.88	US 877	12
				01.88- 01.88	US 818	12
K2500 5.7 Sierra	01.89- 01.95	UA 939 IR	14 100	01.89- 01.95	US 877	12
				01.89- 01.95	US 818	12
K2500 5.7 Sierra XC	01.89- 01.95	UA 939 IR	14 100	01.89- 01.95	US 877	12
				01.89- 01.95	US 818	12
K2500 5.7 Suburban	01.92- 01.95	UA 939 IR	14 100	01.92- 01.95	US 818	12
K2500 6.2	01.88- 01.88	UA 939 IR	14 100			
K2500 6.2 Sierra	01.89- 01.93	UA 939 IR	14 100	01.89- 01.93	US 970	12 2.5
K2500 6.2 Sierra XC	01.89- 01.93	UA 939 IR	14 100	01.89- 01.93	US 970	12 2.5
K2500 6.5 Sierra	01.94- 01.95	UA 939 IR	14 100	01.94- 01.95	US 970	12 2.5
K2500 6.5 Sierra XC	01.94- 01.95	UA 939 IR	14 100	01.94- 01.95	US 970	12 2.5
K2500 6.5 Turbo				01.98- 01.00	US 970	12 2.5
K2500 6.5 Turbo Sierra	01.92- 01.97	UA 939 IR	14 100	01.92- 01.97	US 970	12 2.5
K2500 6.5 Turbo Sierra XC	01.92- 01.97	UA 939 IR	14 100	01.92- 01.97	US 970	12 2.5
K2500 6.5 Turbo Suburban	01.94- 01.95	UA 939 IR	14 100	01.96- 01.99	US 970	12 2.5
K2500 7.4 Sierra	01.94- 01.95	UA 939 IR	14 100	01.91- 01.95	US 877	12
	01.91- 01.93	UA 953 IR	14 100	01.91- 01.93	US 818	12
K2500 7.4 Sierra XC	01.94- 01.95	UA 939 IR	14 100	01.91- 01.95	US 877	12
	01.91- 01.93	UA 953 IR	14 100	01.91- 01.93	US 818	12
K2500 7.4 Suburban	01.94- 01.95	UA 939 IR	14 100	01.94- 01.95	US 877	12
	01.92- 01.93	UA 953 IR	14 100	01.92- 01.93	US 818	12
K35/K3500 4.1	01.68- 01.71	UA 916	14 60	01.68- 01.75	US 818	12
	01.72- 01.75	UA 943 IR	14 60	01.73- 01.75	US 877	12
K35/K3500 4.8	01.68- 01.72	UA 916	14 60	01.69- 01.72	US 818	12
	01.73- 01.86	UA 943 IR	14 60	01.73- 01.86	US 877	12
K35/K3500 4.8	01.74- 01.74	UA 943 IR	14 60	01.74- 01.74	US 877	12





K35/K3500 5.0	01.68- 01.71	<b>UA 916</b>	14 60	01.68- 01.73	<b>US 818</b>	12
	01.72- 01.73	<b>UA 943 IR</b>	14 60			
K35/K3500 5.4	01.67- 01.68	<b>UA 916</b>	14 60	01.67- 01.68	<b>US 818</b>	12
K35/K3500 5.7	01.72- 01.86	<b>UA 943 IR</b>	14 60	01.72- 01.86	<b>US 877</b>	12
	01.69- 01.71	<b>UA 916</b>	14 60	01.82- 01.86	<b>US 818</b>	12
K35/K3500 5.7	01.74- 01.74	<b>UA 943 IR</b>	14 60	01.74- 01.74	<b>US 877</b>	12
K35/K3500 6.2	01.82- 01.86	<b>UA 943 IR</b>	14 60			
K35/K3500 6.5	01.68- 01.69	<b>UA 916</b>	14 60			
K35/K3500 6.6	01.70- 01.71	<b>UA 916</b>	14 60	01.77- 01.80	<b>US 877</b>	12
	01.77- 01.80	<b>UA 943 IR</b>	14 60			
K35/K3500 7.4	01.73- 01.86	<b>UA 943 IR</b>	14 60	01.73- 01.86	<b>US 877</b>	12
				01.85- 01.86	<b>US 818</b>	12
K3500 5.7	01.88- 01.88	<b>UA 939 IR</b>	14 100	01.88- 01.88	<b>US 877</b>	12
				01.88- 01.88	<b>US 818</b>	12
K3500 5.7 Sierra	01.89- 01.95	<b>UA 939 IR</b>	14 100	01.89- 01.95	<b>US 877</b>	12
				01.89- 01.95	<b>US 818</b>	12
K3500 5.7 Sierra XC	01.89- 01.95	<b>UA 939 IR</b>	14 100	01.89- 01.95	<b>US 877</b>	12
				01.89- 01.95	<b>US 818</b>	12
K3500 6.2	01.88- 01.88	<b>UA 939 IR</b>	14 100			
K3500 6.2 Sierra	01.89- 01.93	<b>UA 939 IR</b>	14 100	01.89- 01.93	<b>US 970</b>	12 2.5
K3500 6.2 Sierra XC	01.89- 01.93	<b>UA 939 IR</b>	14 100	01.89- 01.93	<b>US 970</b>	12 2.5
K3500 6.5 Turbo				01.98- 01.00	<b>US 970</b>	12 2.5
K3500 6.5 Turbo Sierra	01.92- 01.97	<b>UA 939 IR</b>	14 100	01.92- 01.97	<b>US 970</b>	12 2.5
K3500 6.5 Turbo Sierra XC	01.93- 01.97	<b>UA 939 IR</b>	14 100	01.93- 01.97	<b>US 970</b>	12 2.5
K3500 7.4	01.88- 01.88	<b>UA 953 IR</b>	14 100	01.88- 01.88	<b>US 877</b>	12
				01.88- 01.88	<b>US 818</b>	12
K3500 7.4 Sierra	01.94- 01.95	<b>UA 939 IR</b>	14 100	01.89- 01.95	<b>US 877</b>	12
	01.89- 01.93	<b>UA 953 IR</b>	14 100	01.89- 01.93	<b>US 818</b>	12
K3500 7.4 Sierra XC	01.94- 01.95	<b>UA 939 IR</b>	14 100	01.89- 01.95	<b>US 877</b>	12
	01.89- 01.93	<b>UA 953 IR</b>	14 100	01.89- 01.93	<b>US 818</b>	12
P15/P1500 3.8	01.67- 01.69	<b>UA 916</b>	14 60	01.67- 01.69	<b>US 818</b>	12
P15/P1500 4.1	01.68- 01.72	<b>UA 916</b>	14 60	01.68- 01.72	<b>US 818</b>	12
	01.73- 01.74	<b>UA 943 IR</b>	14 60	01.73- 01.74	<b>US 877</b>	12
P15/P1500 4.6	01.67- 01.67	<b>UA 916</b>	14 60			
P15/P1500 4.8	01.75- 01.80	<b>UA 943 IR</b>	14 60	01.75- 01.80	<b>US 877</b>	12
	01.67- 01.67	<b>UA 916</b>	14 60	01.67- 01.67	<b>US 818</b>	12
P15/P1500 7.4	01.79- 01.79	<b>UA 943 IR</b>	14 60	01.79- 01.79	<b>US 877</b>	12
P25/P2500 4.1	01.72- 01.74	<b>UA 943 IR</b>	14 60	01.73- 01.74	<b>US 877</b>	12
	01.66- 01.70	<b>UA 916</b>	14 60	01.66- 01.72	<b>US 818</b>	12
P25/P2500 4.6	01.67- 01.67	<b>UA 916</b>	14 60			
P25/P2500 4.8	01.73- 01.89	<b>UA 943 IR</b>	14 60	01.73- 01.89	<b>US 877</b>	12
	01.67- 01.72	<b>UA 916</b>	14 60	01.67- 01.72	<b>US 818</b>	12
P25/P2500 5.0	01.68- 01.69	<b>UA 916</b>	14 60	01.68- 01.69	<b>US 818</b>	12
P25/P2500 5.7	01.73- 01.86	<b>UA 943 IR</b>	14 60	01.73- 01.89	<b>US 877</b>	12
	01.70- 01.72	<b>UA 916</b>	14 60			
	01.87- 01.89	<b>UA 953 IR</b>	14 100			
P25/P2500 6.2	01.82- 01.89	<b>UA 943 IR</b>	14 60	01.89- 01.89	<b>US 970</b>	12 2.5
P35/P3500 4.1	01.73- 01.74	<b>UA 943 IR</b>	14 60	01.73- 01.74	<b>US 877</b>	12
	01.66- 01.72	<b>UA 916</b>	14 60	01.66- 01.72	<b>US 818</b>	12
P35/P3500 4.3				01.90- 01.95	<b>US 858</b>	12
P35/P3500 4.6	01.67- 01.67	<b>UA 916</b>	14 60			
P35/P3500 4.8	01.73- 01.89	<b>UA 943 IR</b>	14 60	01.73- 01.89	<b>US 877</b>	12
	01.67- 01.72	<b>UA 916</b>	14 60	01.67- 01.72	<b>US 818</b>	12
P35/P3500 5.0	01.68- 01.69	<b>UA 916</b>	14 60	01.68- 01.69	<b>US 818</b>	12
P35/P3500 5.7	01.73- 01.86	<b>UA 943 IR</b>	14 60	01.73- 01.95	<b>US 877</b>	12
	01.70- 01.72	<b>UA 916</b>	14 60			
	01.87- 01.93	<b>UA 953 IR</b>	14 100			
P35/P3500 6.2	01.82- 01.93	<b>UA 943 IR</b>	14 60	01.89- 01.93	<b>US 970</b>	12 2.5
P35/P3500 6.5	01.94- 01.97	<b>UA 939 IR</b>	14 100	01.94- 01.99	<b>US 970</b>	12 2.5
P35/P3500 6.5 Turbo				01.98- 01.99	<b>US 970</b>	12 2.5
P35/P3500 7.4	01.73- 01.86	<b>UA 943 IR</b>	14 60	01.73- 01.95	<b>US 877</b>	12
	01.87- 01.88	<b>UA 953 IR</b>	14 100			
	01.85- 01.85	<b>UA 938 IR</b>	14 100			
	01.94- 01.97	<b>UA 958 IR</b>	14 105			
P35/P3500 7.4 Motor Home	01.74- 01.74	<b>UA 943 IR</b>	14 60	01.74- 01.74	<b>US 877</b>	12
PB1000 2.5	01.64- 01.65	<b>UA 916</b>	14 60			
PB1000 3.8	01.63- 01.63	<b>UA 916</b>	14 60			
PB15 3.8	01.66- 01.66	<b>UA 916</b>	14 60	01.66- 01.66	<b>US 818</b>	12
PB15 4.1	01.66- 01.66	<b>UA 916</b>	14 60	01.66- 01.66	<b>US 818</b>	12
PB15 4.8	01.66- 01.66	<b>UA 916</b>	14 60	01.66- 01.66	<b>US 818</b>	12
PB25 3.8	01.66- 01.66	<b>UA 916</b>	14 60	01.66- 01.66	<b>US 818</b>	12
PB25 4.1	01.66- 01.66	<b>UA 916</b>	14 60	01.66- 01.66	<b>US 818</b>	12
PB25 4.8	01.66- 01.66	<b>UA 916</b>	14 60	01.66- 01.66	<b>US 818</b>	12
PB2500 3.8	01.63- 01.63	<b>UA 916</b>	14 60			
R1500 4.3	01.87- 01.87	<b>UA 939 IR</b>	14 100	01.87- 01.87	<b>US 877</b>	12
R1500 5.0	01.87- 01.87	<b>UA 939 IR</b>	14 100	01.87- 01.87	<b>US 877</b>	12
	01.87- 01.87	<b>UA 943 IR</b>	14 60			
R1500 5.0 Suburban	01.87- 01.87	<b>UA 943 IR</b>	14 60	01.87- 01.87	<b>US 877</b>	12
	01.87- 01.87	<b>UA 939 IR</b>	14 100			
R1500 5.7	01.87- 01.87	<b>UA 943 IR</b>	14 60	01.87- 01.87	<b>US 877</b>	12
	01.87- 01.87	<b>UA 953 IR</b>	14 100			
R1500 5.7 Suburban	01.87- 01.91	<b>UA 943 IR</b>	14 60	01.87- 01.91	<b>US 877</b>	12
	01.87- 01.91	<b>UA 953 IR</b>	14 100			
R1500 6.2	01.87- 01.87	<b>UA 943 IR</b>	14 60			
R1500 6.2 Suburban	01.91- 01.91	<b>UA 953 IR</b>	14 100	01.91- 01.91	<b>US 970</b>	12 2.5
	01.87- 01.90	<b>UA 943 IR</b>	14 60			
R2500 4.3	01.87- 01.87	<b>UA 939 IR</b>	14 100	01.87- 01.87	<b>US 877</b>	12
R2500 4.8	01.87- 01.88	<b>UA 943 IR</b>	14 60	01.87- 01.88	<b>US 877</b>	12
	01.87- 01.88	<b>UA 945 IR</b>	14 65			
R2500 5.0	01.87- 01.87	<b>UA 939 IR</b>	14 100	01.87- 01.87	<b>US 877</b>	12
	01.87- 01.87	<b>UA 943 IR</b>	14 60			



GMC *continued*

R2500 5.7	01.87- 01.89	UA 943 IR	14 60	01.87- 01.89	US 877	12
	01.87- 01.89	UA 953 IR	14 100			
R2500 5.7 Suburban	01.87- 01.91	UA 943 IR	14 60	01.87- 01.91	US 877	12
	01.87- 01.91	UA 953 IR	14 100			
R2500 6.2	01.87- 01.89	UA 943 IR	14 60			
R2500 6.2 Suburban	01.87- 01.90	UA 943 IR	14 60	01.91- 01.91	US 970	12 2.5
	01.91- 01.91	UA 953 IR	14 100			
R2500 7.4	01.87- 01.89	UA 943 IR	14 60	01.87- 01.89	US 877	12
R2500 7.4 Suburban	01.87- 01.91	UA 943 IR	14 60	01.87- 01.91	US 877	12
	01.88- 01.91	UA 953 IR	14 100			
R3500 4.8	01.87- 01.88	UA 943 IR	14 60	01.87- 01.88	US 877	12
	01.87- 01.88	UA 945 IR	14 65			
R3500 5.7	01.87- 01.91	UA 943 IR	14 60	01.87- 01.91	US 877	12
	01.87- 01.91	UA 953 IR	14 100			
R3500 6.2	01.91- 01.91	UA 953 IR	14 100	01.91- 01.91	US 970	12 2.5
	01.87- 01.90	UA 943 IR	14 60			
R3500 7.4	01.87- 01.91	UA 943 IR	14 60	01.87- 01.91	US 877	12
				01.87- 01.89	US 818	12
S15 1.9	01.82- 01.85	UA 943 IR	14 60			
S15 1.9 Jimmy	01.83- 01.84	UA 943 IR	14 60			
S15 2.0	01.83- 01.84	UA 943 IR	14 60			
S15 2.0 Jimmy	01.83- 01.84	UA 943 IR	14 60			
S15 2.2	01.84- 01.85	UA 945 IR	14 65	01.84- 01.85	JS 552	12 2.0
S15 2.5	01.85- 01.90	UA 943 IR	14 60			
S15 2.5 Jimmy	01.85- 01.88	UA 943 IR	14 60			
S15 2.8	01.82- 01.85	UA 943 IR	14 60	01.84- 01.90	US 858	12
S15 2.8 Jimmy	01.83- 01.85	UA 943 IR	14 60	01.84- 01.89	US 858	12
S15 4.3	01.88- 01.90	UA 939 IR	14 100	01.88- 01.90	US 858	12
S15 4.3 Jimmy	01.91- 01.94	UA 933 IR	14 100	01.88- 01.94	US 858	12
	01.91- 01.94	UA 939 IR	14 100			
Safari 2.5	01.85- 01.90	UA 943 IR	14 60	01.85- 01.90	US 810	12
Safari 4.3	01.94- 01.94	UA 967 IR	14 105	01.85- 01.92	US 877	12
	01.85- 01.85	UA 943 IR	14 60	01.90- 01.94	US 858	12
Safari 4.3 XT	01.94- 01.94	UA 967 IR	14 105	01.90- 01.92	US 877	12
				01.91- 01.96	US 858	12
Sierra 4.3 1500				01.99- 01.99	US 858	12
Sonoma 2.5	01.91- 01.93	UA 938 IR	14 100			
Sonoma 2.8				01.91- 01.93	US 858	12
Sonoma 2.8 GT				01.92- 01.92	US 858	12
Sonoma 4.3	01.91- 01.95	UA 939 IR	14 100	01.91- 01.95	US 858	12
	01.91- 01.95	UA 933 IR	14 100			
Sonoma 4.3 GT	01.92- 01.92	UA 939 IR	14 100	01.92- 01.92	US 858	12
Sprint 4.1	01.72- 01.77	UA 943 IR	14 60	01.75- 01.77	US 877	12
	01.71- 01.71	UA 916	14 60	01.71- 01.72	US 818	12
Sprint 4.1 Custom	01.72- 01.77	UA 943 IR	14 60	01.75- 01.77	US 877	12
				01.72- 01.72	US 818	12
Sprint 5.0	01.77- 01.77	UA 943 IR	14 60	01.77- 01.77	US 877	12
Sprint 5.0 Custom	01.77- 01.77	UA 943 IR	14 60	01.77- 01.77	US 877	12
Sprint 5.7	01.72- 01.77	UA 943 IR	14 60	01.72- 01.72	US 877	12
	01.71- 01.71	UA 916	14 60			
Sprint 5.7 Custom	01.72- 01.77	UA 943 IR	14 60	01.72- 01.72	US 877	12
Sprint 6.6	01.74- 01.76	UA 943 IR	14 60	01.76- 01.76	US 877	12
Sprint 6.6 Custom	01.74- 01.76	UA 943 IR	14 60	01.76- 01.76	US 877	12
Sprint 7.4	01.74- 01.74	UA 943 IR	14 60			
Sprint 7.4 Custom	01.74- 01.75	UA 943 IR	14 60			
Syclone 4.3 Turbo	01.91- 01.91	UA 939 IR	14 100	01.91- 01.91	US 858	12
	01.91- 01.91	UA 933 IR	14 100			
Truck 4.7	01.55- 01.55	UA 943 IR	14 60			
Truck 5.5	01.58- 01.59	UA 943 IR	14 60			
Truck 5.7	01.57- 01.57	UA 943 IR	14 60			
Typhoon 4.3 Turbo	01.92- 01.93	UA 939 IR	14 100	01.92- 01.93	US 858	12
V1500 4.3	01.87- 01.87	UA 939 IR	14 100	01.87- 01.87	US 877	12
				01.87- 01.87	US 818	12
V1500 5.0	01.87- 01.87	UA 939 IR	14 100	01.87- 01.87	US 877	12
V1500 5.7	01.87- 01.87	UA 943 IR	14 60	01.87- 01.87	US 877	12
	01.87- 01.87	UA 953 IR	14 100	01.87- 01.87	US 818	12
V1500 5.7 Suburban	01.91- 01.91	UA 939 IR	14 100	01.87- 01.91	US 818	12
	01.87- 01.90	UA 943 IR	14 60	01.87- 01.90	US 877	12
	01.87- 01.90	UA 953 IR	14 100			
V1500 6.2	01.87- 01.87	UA 943 IR	14 60			
V1500 6.2 Suburban	01.91- 01.91	UA 953 IR	14 100			
	01.87- 01.90	UA 943 IR	14 60			
V2500 4.8	01.87- 01.87	UA 943 IR	14 60	01.87- 01.87	US 877	12
	01.87- 01.87	UA 945 IR	14 65	01.87- 01.87	US 818	12
V2500 5.7	01.87- 01.87	UA 943 IR	14 60	01.87- 01.87	US 877	12
	01.87- 01.87	UA 953 IR	14 100	01.87- 01.87	US 818	12
V2500 5.7 Suburban	01.91- 01.91	UA 939 IR	14 100	01.87- 01.91	US 818	12
	01.87- 01.90	UA 943 IR	14 60	01.87- 01.90	US 877	12
	01.87- 01.90	UA 953 IR	14 100			
V2500 6.2	01.87- 01.87	UA 943 IR	14 60			
V2500 6.2 Suburban	01.91- 01.91	UA 953 IR	14 100			
	01.87- 01.90	UA 943 IR	14 60			
V3500 4.8	01.87- 01.88	UA 943 IR	14 60	01.87- 01.88	US 877	12
	01.87- 01.88	UA 945 IR	14 65	01.87- 01.88	US 818	12
V3500 5.7	01.87- 01.91	UA 943 IR	14 60	01.87- 01.91	US 877	12
	01.87- 01.91	UA 953 IR	14 100	01.87- 01.91	US 818	12
V3500 6.2	01.91- 01.91	UA 953 IR	14 100	01.91- 01.91	US 970	12 2.5
	01.87- 01.90	UA 943 IR	14 60			
V3500 7.4	01.87- 01.91	UA 943 IR	14 60	01.87- 01.91	US 877	12
				01.87- 01.91	US 818	12



Yukon 5.7		01.92- 01.95	UA 939 IR	14 100		01.92- 01.94	US 877	12
						01.92- 01.94	US 818	12
Yukon 6.5 Turbo		01.94- 01.97	UA 939 IR	14 100		01.94- 01.99	US 970	12 2.5
3.8		01.63- 01.67	UA 916	14 60				
4.1		01.66- 01.67	UA 916	14 60				
4.8		01.66- 01.67	UA 916	14 60				
5.0		01.76- 01.76	UA 943 IR	14 60		01.76- 01.76	US 877	12
5.0 Custom		01.76- 01.76	UA 943 IR	14 60		01.76- 01.76	US 877	12
5.4		01.67- 01.67	UA 916	14 60				
<b>Goldoni</b>								
<b>AGRICULTURE</b>								
25 1.0 Diesel	[12LD475]	11.90- 12.91	CA 616 IR	14 32				
35 1.3 Diesel	[8LD665.2]	03.91-	CA 616 IR	14 32				
50 1.9 Diesel	[11LD626]	11.90-	CA 616 IR	14 32				
60 2.0 Diesel	[VM-RA 394]	11.90-	CA 76 IR	14 33		11.90-	CS 1073	12 2.4
238 1.6 Diesel		01.77-	CA 616 IR	14 32				
245 1.9 Diesel	[11LD 625.3]	01.89-	CA 616 IR	14 32				
938 1.7 Diesel	[5LD 825.2]	09.88- 04.90	CA 616 IR	14 32				
1038 1.7 Diesel		01.80- 12.85	CA 616 IR	14 32				
1055 1.8 Diesel	[VM-RA 394]	03.87- 04.90	CA 76 IR	14 33		03.87- 04.90	CS 1073	12 2.4
3050 1.8 Diesel	[VM-RA 394]	04.86- 06.91	CA 76 IR	14 33		04.86- 06.91	CS 1073	12 2.4
3050 2.1 Diesel	[VM-HR 394]	06.91-	CA 631 IR	14 55		06.91-	CS 1073	12 2.4
3070 2.1 Diesel	[VM-HR 394]	06.91-	CA 631 IR	14 55		06.91-	CS 1073	12 2.4
	[VM-RA 394]	06.90- 06.91	CA 76 IR	14 33		06.90- 06.91	CS 1073	12 2.4
3445 1.9 Diesel	[11LD 625.3]	10.88-	CA 616 IR	14 32				
40 B 1.6 Diesel	[11LD 535.3]	06.91-	CA 616 IR	14 32				
50 B 1.9 Diesel	[11LD 626.3]	06.91-	CA 616 IR	14 32				
55 B 2.0 Diesel	[VM-HR 394HP]	09.91-	CA 631 IR	14 55				
933 DT 1.3 Diesel	[8LD665.2]	09.88-	CA 616 IR	14 32				
945 DT 1.9 Diesel	[11LD 625.3]	04.90-	CA 616 IR	14 32				
945 RS 1.9 Diesel	[11LD 625.3]	04.90-	CA 616 IR	14 32				
Cingolato C45 2.0 Diesel	[VM-RA 394]	04.91-	CA 631 IR	14 55		04.91-	CS 1073	12 2.4
		04.91-	CA 76 IR	14 33				
Cingolato C60 3.0 Diesel	[VM-SUN 3105]	04.91-	CA 631 IR	14 55				
		04.91-	CA 76 IR	14 33				
<b>Hanomag</b>								
<b>INDUSTRY</b>								
44 C 7.2	[D943..]					02.80- 07.92	CS 805	24 5.5
55C 10.8	[D963B]					01.81- 03.96	CS 805	24 5.5
55C 9.5	[D962B]					02.80- 03.96	CS 805	24 5.5
600 D 9.5	[D962K]					02.80- 03.96	CS 805	24 5.5
66 C 10.8 Turbo	[D963A..]					02.80- 03.96	CS 805	24 5.5
700 D 10.8 Turbo	[D963A..]					04.80- 03.96	CS 805	24 5.5
77 C 10.8 Turbo	[D963A..]					02.80- 03.96	CS 805	24 5.5
<b>Hatz</b>								
<b>MOTORS</b>								
Stationnaires 0.5 74	[1D60]					08.90-	CS 1340	12 1.5
Stationnaires 0.7 73	[1D80]					08.90-	CS 1340	12 1.5
Stationnaires 2.3			CA 96 IR	14 55				
Stationnaires 2.4			CA 626 IR	14 75				
Stationnaires 3.3			CA 1048 IR	14 50				
Stationnaires 4.3			CA 1048 IR	14 50				
<b>Hindustan</b>								
<b>PASSENGER CARS AO</b>								
Lancer 2.0 Diesel	[4D68]	11.02-	JA 1133 IR	14 75		11.02-	JS 344	12 2.0
		11.02-	JA 1360 IR	14 90				
<b>Honda</b>								
<b>PASSENGER CARS EU</b>								
Accord 1.6	[A16A1]	11.85- 12.89	JA 771 IR	14 65				
	[D16B6]	12.99- 12.02	JA 1415 IR	14 90		12.99- 12.02	JS 1216	12 1.0
Accord 1.6 L	[A16A1]	11.85- 12.89	JA 771 IR	14 65				
Accord 1.6 i	[D16B6]	10.98- 12.02	JA 1415 IR	14 90		10.98- 12.02	JS 1216	12 1.0
Accord 1.8		01.90- 12.91	JA 759 IR	14 70		01.90- 12.91	JS 648	12 1.0
		01.90- 12.91	JA 1414 IR	14 80		01.90- 12.91	JS 1150	12 1.6
Accord 1.8 i	[F18A3]	02.96- 10.98	JA 1129 IR	14 70		02.96- 10.98	JS 648	12 1.0
						AT 02.96- 10.98	JS 645	12 1.4
	[F18B2]	10.98- 12.02	JA 1415 IR	14 90		10.98- 12.02	JS 1216	12 1.0
						AT 10.98- 12.02	JS 1147	12 1.0
Accord 2.0	[A20A1]	11.85- 12.89	JA 771 IR	14 65				
	[A20A2]	11.85- 12.89	JA 771 IR	14 65				
	[A20A3]	10.87- 12.89	JA 771 IR	14 65				
	[A20A4]	11.85- 12.89	JA 696 IR	14 65				
		11.85- 12.89	JA 771 IR	14 65				
	[F20B6]	12.99- 12.02	JA 1415 IR	14 90		12.99- 12.02	JS 1216	12 1.0
						AT 12.99- 12.02	JS 1147	12 1.0
	[K20A]	AC 02.03-	JA 1726 IR	14 100				
	[R20A]					AT 07.08-	CS 1458*	12
Accord 2.0 4WD	[K20A]	02.03-	JA 1726 IR	14 100				
Accord 2.0 16V	[F20A2]	01.90- 03.93	JA 759 IR	14 70		01.90- 03.93	JS 648	12 1.0 MS
		AC 01.90- 03.93	JA 1414 IR	14 80		01.90- 03.93	JS 1150	12 1.6 ND
	[F20A6]	01.90- 03.93	JA 759 IR	14 70		01.90- 03.93	JS 648	12 1.0 MS
		AC 01.90- 03.93	JA 1414 IR	14 80		01.90- 03.93	JS 1150	12 1.6 ND
Accord 2.0 i	[A20A3]	10.87- 12.89	JA 771 IR	14 65				
	[F20B3]					09.93- 06.98	JS 648	12 1.0
	[F20B5]	02.98- 06.03	JA 1415 IR	14 90		02.98- 06.03	JS 1216	12 1.0
	[F20B6]	10.98- 02.03	JA 1415 IR	14 90		10.98- 02.03	JS 1216	12 1.0
						AT 10.98- 02.03	JS 1147	12 1.0
	[F20B7]	02.98- 06.03	JA 1415 IR	14 90		02.98- 06.03	JS 1216	12 1.0
	[F20Z2]	03.93- 09.95	JA 1129 IR	14 70		03.93- 09.95	JS 648	12 1.0 MS
						03.93- 09.95	JS 1150	12 1.6 ND



HONDA *continued*

Accord 2.0 i 16V	[B20A8]	10.87- 12.89	JA 753 IR	14 60					
	[F20A4]	01.90- 03.93	JA 760 IR	14 70			01.90- 03.93	JS 1150	12 1.6 ND
							01.90- 03.93	JS 648	12 1.0 MS
	[F20A7]	01.92- 09.93	JA 760 IR	14 70			01.92- 09.93	JS 648	12 1.0
	[F20A8]	01.90- 03.93	JA 760 IR	14 70			01.90- 03.93	JS 1150	12 1.6 ND
							01.90- 03.93	JS 648	12 1.0 MS
Accord 2.0 i LS	[F20Z1]	03.93- 09.95	JA 1129 IR	14 70			03.93- 09.95	JS 648	12 1.0 MS
							03.93- 09.95	JS 1150	12 1.6 ND
	[F20Z3]	03.93- 12.93	JA 760 IR	14 70			03.93- 12.93	JS 1150	12 1.6
Accord 2.0 i LS	[F20Z1]	02.96- 10.98	JA 1129 IR	14 70			AT 02.96- 10.98	JS 645	12 1.4
		02.96- 10.98	JA 1426 IR	14 70			02.96- 10.98	JS 648	12 1.0
Accord 2.0 TD	[20T2N]	02.99- 12.02	JA 1415 IR	14 90			02.99- 12.02	JS 1216	12 1.0
Accord 2.0 TDi	[20T2N]	09.95- 10.98	JA 1425 IR	14 80			04.96- 10.00	JS 1149	12 1.8
Accord 2.2 Type-R	[H22A7]	09.98- 12.02	JA 1415 IR	14 90			09.98- 12.02	JS 1216	12 1.0
Accord 2.2 i	[F22B5]						09.93- 06.98	JS 648	12 1.0
Accord 2.2 i 16V	[F22A3]	01.90- 03.93	JA 760 IR	14 70			01.90- 03.93	JS 648	12 1.0 MS
							01.90- 03.93	JS 1150	12 1.6 ND
	[F22A7]	01.91- 06.94	JA 760 IR	14 70			01.91- 06.94	JS 1151	12 1.4
							01.91- 06.94	JS 648	12 1.0
Accord 2.2 i VTEC	[F22A8]	01.91- 06.94	JA 760 IR	14 70			01.91- 06.94	JS 1151	12 1.4
							01.91- 06.94	JS 648	12 1.0
	[F22Z2]	02.96- 10.98	JA 1129 IR	14 70			AT 02.96- 10.98	JS 645	12 1.4
							02.96- 10.98	JS 648	12 1.0
Accord 2.2 DTDi	[N22A1]	01.04- 06.08	CA 1980 IR*	14 120			01.04- 06.08	CS 1427*	12 2.0
Accord 2.3	[F23Z5]	11.00- 12.02	JA 1415 IR	14 90			11.00- 12.02	JS 1216	12 1.0
							AT 11.00- 12.02	JS 1147	12 1.0
Accord 2.3 i	[H23A3]	03.93- 09.95	JA 1129 IR	14 70			03.93- 09.95	JS 648	12 1.0 MS
							03.93- 09.95	JS 1150	12 1.6 ND
Accord 2.4	[K24A]	AC 02.03-	JA 1726 IR	14 100					
Accord 2.4 Vtec		04.06- 07.08	JA 1726 IR	14 100					
Civic 1.2	[D12B1]						12.83- 10.87	JS 319	12 1.0
							01.85- 10.87	JS 645	12 1.4
	[ZA2]						12.83- 10.87	JS 319	12 1.0
Civic 1.3							01.85- 10.87	JS 645	12 1.4
	[D13B1]	10.87- 12.89	JA 751 IR	14 60			10.87- 12.89	JS 319	12 1.0
		10.87- 12.89	JA 753 IR	14 60					
	[D13B2]	10.87- 09.91	JA 753 IR	14 60			10.87- 09.91	JS 319	12 1.0
	[EV2]						10.83- 10.87	JS 319	12 1.0
Civic 1.3 16V							10.83- 10.87	JS 645	12 1.4
							01.92- 12.92	JS 319	12 1.0
	[D13B2]	01.92- 12.92	JA 753 IR	14 60			10.91- 11.95	JS 319	12 1.0
Civic 1.4	[D14A1]	10.87- 09.91	JA 751 IR	14 60			10.87- 09.91	JS 319	12 1.0
		10.87- 09.91	JA 753 IR	14 60					
	[D14Z5]	02.01- 09.05	JA 1727 IR	14 70			02.01- 09.05	JS 1360	12 0.8
Civic 1.4 16V	[L13A7]	01.06-	JA 1897 IR	14 80					
	[D14A7]	01.97- 02.01	JA 1405 IR	14 75			01.97- 02.01	JS 1147	12 1.0
	[D14A8]	01.97- 02.01	JA 1405 IR	14 75			01.97- 02.01	JS 1147	12 1.0
Civic 1.4 i	[D14A2]	09.94- 01.97	JA 1405 IR	14 75			09.94- 01.97	JS 1152	12 1.0
	[D14A3]	11.95- 02.01	JA 1405 IR	14 75			11.95- 02.01	JS 1215	12 0.8
		11.95- 02.01	JA 1520 IR	14 70					
	[D14A4]	11.95- 10.98	JA 1405 IR	14 75			11.95- 10.98	JS 1215	12 0.8
		11.95- 10.98	JA 1520 IR	14 70					
	[D14A5]	09.95- 01.97	JA 1405 IR	14 75			09.95- 01.97	JS 1152	12 1.0
	[D14Z1]	11.95- 02.01	JA 1405 IR	14 75			11.95- 02.01	JS 1215	12 0.8
		11.95- 02.01	JA 1520 IR	14 70					
	[D14Z2]	11.95- 02.01	JA 1405 IR	14 75			11.95- 02.01	JS 1215	12 0.8
		11.95- 02.01	JA 1520 IR	14 70					
Civic 1.4 i 16V	[D14A1]	02.01- 09.05	JA 1727 IR	14 70			02.01- 09.05	JS 1360	12 0.8
Civic 1.4 i S S	[D14Z5]	02.01- 09.05	JA 1727 IR	14 70			02.01- 09.05	JS 1360	12 0.8
	[D14Z6]	02.01- 09.05	JA 1727 IR	14 70			02.01- 09.05	JS 1360	12 0.8
Civic 1.5	[EW2]						10.83- 10.87	JS 319	12 1.0
Civic 1.5 4WD	[EW2]						01.85- 10.87	JS 319	12 1.0
Civic 1.5 GL	[EW2]						10.83- 10.87	JS 311	12 0.8
							10.83- 10.87	JS 319	12 1.0
							01.85- 10.87	JS 311	12 0.8
Civic 1.5 GT	[EW3]						01.85- 10.87	JS 319	12 1.0
							01.85- 10.87	JS 319	12 1.0
							01.85- 10.87	JS 645	12 1.4
Civic 1.5 16V	[D15Z8]	07.97- 02.01	JA 1514 IR	14 70			07.97- 02.01	JS 1147	12 1.0
Civic 1.5 GTi	[EW4]						03.86- 10.87	JS 311	12 0.8
							03.86- 10.87	JS 319	12 1.0
							03.86- 10.87	JS 645	12 1.4
Civic 1.5 i	[D15B2]	10.88- 09.91	JA 753 IR	14 60			10.88- 11.95	JS 319	12 1.0
		10.91- 11.95	JA 980 IR	14 70			AT 10.88- 09.91	JS 645	12 1.4
	[D15B7]	01.94- 11.95	JA 980 IR	14 70			01.94- 11.95	JS 319	12 1.0
	[D15Z1]	10.91- 11.95	JA 980 IR	14 70			10.91- 11.95	JS 319	12 1.0
	[D15Z3]	09.94- 01.97	JA 1405 IR	14 75			09.94- 01.97	JS 1152	12 1.0
Civic 1.5 i 16V	[D15Z6]	11.95- 02.01	JA 1405 IR	14 75			11.95- 02.01	JS 319	12 1.0
	[D15B2]	10.87- 11.91	JA 753 IR	14 60			AT 10.87- 09.91	JS 645	12 1.4
		10.91- 11.95	JA 980 IR	14 70			10.87- 09.91	JS 1022	12 1.2
							10.87- 11.95	JS 319	12 1.0
Civic 1.6	[D15Z1]	10.91- 11.95	JA 980 IR	14 70			10.91- 11.95	JS 319	12 1.0
	[B16A2]	10.91- 11.95	JA 1272 IR	14 70					
	[D16V1]	02.01- 09.05	JA 1727 IR	14 70			02.01- 09.05	JS 1353	12 1.0
	[D16Y6]	01.96- 04.00	JA 1520 IR	14 70			01.96- 04.00	JS 1152	12 1.0
							01.96- 04.00	JS 1022	12 1.2
Civic 1.6 16V	[D16Z9]	01.94- 01.96	JA 980 IR	14 70			01.94- 01.96	JS 1152	12 1.0
							01.94- 01.96	JS 1022	12 1.2
	[B16A2]	10.91- 11.95	JA 1272 IR	14 70					
	[D16A7]	09.87- 09.91	JA 753 IR	14 60			09.87- 09.91	JS 319	12 1.0
	[D16A9]	09.87- 09.91	JA 753 IR	14 60			09.87- 09.91	JS 319	12 1.0



	[D16B2]	01.97- 02.01	JA 1405 IR	14 75	01.97- 02.01	JS 1147	12 1.0
	[D16Z6]	10.91- 11.95	JA 980 IR	14 70	10.91- 11.95	JS 1022	12 1.2
	[D16Z7]	10.91- 11.95	JA 980 IR	14 70	10.91- 11.95	JS 1022	12 1.2
Civic 1.6 16V ESI	[D16Z6]	10.91- 11.95	JA 980 IR	14 70	10.91- 11.95	JS 1022	12 1.2
Civic 1.6 i	[D16V1]	AC 02.01- 09.05	JA 1727 IR	14 70	02.01- 09.05	JS 1353	12 1.0
	[D16Y5]	11.95- 02.01	JA 1405 IR	14 75			
	[D16Y7]	01.94- 03.00	JA 980 IR	14 70	01.94- 03.00	JS 319	12 1.0
		10.98- 03.00	JA 1272 IR	14 70			
	[D16Z2]	06.88- 09.91	JA 753 IR	14 60	10.87- 09.91	JS 319	12 1.0
Civic 1.6 i 16V	[D16A6]	10.89- 09.91	JA 753 IR	14 60	10.89- 09.91	JS 319	12 1.0
	[D16A7]	06.88- 09.91	JA 753 IR	14 60	AT 09.87- 09.91	JS 645	12 1.4
					09.87- 09.91	JS 1022	12 1.2
					09.87- 09.91	JS 319	12 1.0
	[D16Z2]	06.88- 09.91	JA 753 IR	14 60	10.87- 09.91	JS 319	12 1.0
Civic 1.6 i 16V 4WD	[D16A6]	01.88- 06.95	JA 753 IR	14 60	01.88- 12.89	JS 319	12 1.0
					12.89- 06.95	JS 645	12 1.4
Civic 1.6 i 16V 4WD	[D16A6]	01.88- 06.95	JA 753 IR	14 60	01.88- 09.91	JS 319	12 1.0
					12.89- 06.95	JS 645	12 1.4
Civic 1.6 i GL	[D16A6]	06.88- 09.91	JA 753 IR	14 60	10.87- 09.91	JS 319	12 1.0
Civic 1.6 i LS	[D16Y3]	09.94- 01.97	JA 1405 IR	14 75	09.94- 01.97	JS 1152	12 1.0
Civic 1.6 i SR	[D16Y2]	09.94- 01.97	JA 1405 IR	14 75	09.94- 01.97	JS 1152	12 1.0
Civic 1.6 i VTEC	[B16A1]	10.89- 09.91	JA 1272 IR	14 70	10.89- 09.91	JS 319	12 1.0
	[D16Y6]	11.95- 02.01	JA 980 IR	14 70	11.95- 02.01	JS 319	12 1.0
		10.98- 02.01	JA 1272 IR	14 70			
	[D16Y8]	03.96- 02.01	JA 980 IR	14 70	11.95- 02.01	JS 319	12 1.0
		10.98- 02.01	JA 1272 IR	14 70			
Civic 1.6 VTi	[B16A2]	11.95- 02.01	JA 1405 IR	14 75			
Civic 1.7	[D17A6]	02.01- 09.05	JA 1727 IR	14 70			
Civic 1.7 i	[D17A8]	05.01- 09.05	JA 1727 IR	14 70			
	[D17A9]	05.01- 09.05	JA 1727 IR	14 70			
Civic 1.7 CTDi	[4E-E-2]	01.02- 09.05	JA 1521 IR	14 100			
Civic 1.8	[R18A2]	01.06- 09.05	CA 1981 IR	14 90	01.06- 09.05	CS 1458*	12
Civic 1.8 16V	[B18C4]				04.98- 02.01	JS 1147	12 1.0
	[D18C4]				01.97- 09.05	JS 1147	12 1.0
Civic 2.0 Type R	[K20Z4]	09.06- 09.05	JA 1726 IR	14 100			
Civic 2.0 i Sport	[K20A2]				01.04- 09.05	CS 1456*	12 1.0
Civic 2.0 Diesel	[20T2R]	01.97- 02.01	JA 1425 IR	14 80	01.97- 09.05	JS 1314	12 1.7
Civic 2.0 TDi	[20T2N]	04.98- 02.01	JA 1424 IR	14 90	04.98- 09.05	JS 1314	12 1.7
		04.98- 02.01	JA 1425 IR	14 80			
Civic 2.0 TDIC	[20T2N]	11.98- 10.00	JA 1424 IR	14 90	11.98- 10.00	JS 1149	12 1.8
		11.98- 10.00	JA 1425 IR	14 80			
Civic 2.2 CTDi	[N22A2]	01.06- 09.05	CA 1980 IR*	14 120	01.06- 09.05	CS 1457*	12 2.0
Civic CRX 1.6 i 16V Targa	[B16A2]	03.92- 12.98	JA 1272 IR	14 70			
	[D16Y8]	03.92- 12.95	JA 980 IR	14 70	03.92- 12.95	JS 1022	12 1.2
Concerto 1.4	[D14A1]	08.89- 10.92	JA 751 IR	14 60	10.89- 10.92	JS 319	12 1.0
Concerto 1.5 i 16V	[D15B2]	08.89- 03.95	JA 753 IR	14 60	AT 08.89- 03.95	JS 319	12 1.0
					AT 08.89- 03.95	JS 1022	12 1.2
Concerto 1.6 16V	[D16Z1]	08.89- 03.95	JA 753 IR	14 60	08.89- 03.95	JS 319	12 1.0
Concerto 1.6 i 16V	[D16A8]	08.89- 03.95	JA 753 IR	14 60	08.89- 03.95	JS 319	12 1.0
	[D16Z2]	08.89- 03.95	JA 753 IR	14 60	08.89- 03.95	JS 319	12 1.0
CR-V 2.0	[K20A4]	AC 07.02- 09.06	JA 1728 IR	14 70	07.02- 09.06	CS 1456*	12 1.0
CR-V 2.0 16V	[B20B]				10.95- 01.99	CS 1455*	12 1.0
	[B20Z1]				01.99- 02.02	CS 1455*	12 1.0
CR-V 2.0 i VTEC	[R20A2]				AT 01.07- 09.06	CS 1458*	12
CR-V 2.2 CTDi	[N22A2]	02.05- 09.06	CA 1980 IR*	14 120	02.05- 09.06	CS 1427*	12 2.0
CR-V 2.2 i CTDi	[N22A2]	01.07- 09.06	CA 1980 IR*	14 120	01.07- 09.06	CS 1457*	12 2.0
CR-V 2.4 iVtec 4x4		10.06- 09.06	JA 1726 IR	14 100			
CR-V 2.4 VTEC	[K24A1]	03.02- 09.06	JA 1728 IR	14 70	03.02- 09.06	CS 1456*	12 1.0
CRX 1.5 i	[EW3]				10.83- 11.86	JS 311	12 0.8
					10.83- 11.86	JS 319	12 1.0
CRX 1.6 i	[ZC1]				03.86- 10.87	JS 319	12 1.0
CRX 1.6 i 16V	[B16A1]	10.89- 02.92	JA 1272 IR	14 70			
	[D16A]				10.87- 05.88	JS 319	12 1.0
	[D16A9]	10.87- 10.89	JA 753 IR	14 60	10.87- 10.89	JS 319	12 1.0
	[D16Z5]	10.87- 02.92	JA 753 IR	14 60	10.87- 02.92	JS 319	12 1.0
FR-V 1.8	[R18A1]	01.07- 09.05	CA 1981 IR	14 90	01.07- 09.05	CS 1458*	12
FR-V 2.0	[K20A9]	02.05- 09.06	JA 1728 IR	14 70	02.05- 09.06	CS 1456*	12 1.0
FR-V 2.2 i CTDi	[N22A1]	07.05- 09.06	CA 1980 IR*	14 120	07.05- 09.06	CS 1427*	12 2.0
HR-V 1.6 16V	[D16W1]	03.99- 09.06	JA 1720 IR	14 75	03.99- 09.06	JS 1309	12 1.0
HR-V 1.6 16V 4WD	[D16W1]	03.99- 09.06	JA 1720 IR	14 75	03.99- 09.06	JS 1309	12 1.0
	[D16W5]	10.99- 09.06	JA 1720 IR	14 75	10.99- 09.06	JS 1309	12 1.0
Integra 1.5	[D15A1]				10.85- 09.89	JS 311	12 0.8
					10.85- 09.89	JS 319	12 1.0
					10.85- 08.89	JS 645	12 1.4
Integra 1.6	[D16A3]				03.86- 08.89	JS 311	12 0.8
					03.86- 08.89	JS 319	12 1.0
					03.86- 08.89	JS 645	12 1.4
Jazz 1.2	[L12A1]	03.02- 09.06	JA 1897 IR	14 80	03.02- 09.06	JS 1364	12 0.7
Jazz 1.2 45	[ER2]				02.84- 10.86	JS 319	12 1.0
Jazz 1.2 55	[ER4]				09.84- 10.86	JS 319	12 1.0
Jazz 1.2 56	[ER1]				10.83- 10.86	JS 319	12 1.0
Jazz 1.4	[L13A1]	03.02- 09.06	JA 1897 IR	14 80	03.02- 09.06	JS 1364	12 0.7
Legend 2.5 i	[C25A1]	01.86- 12.87	JA 753 IR	14 60			
	[C25A2]	02.87- 06.88	JA 753 IR	14 60			
Legend 2.7 i 24V	[C27A1]	10.87- 12.90	JA 555 IR	14 70			
Logo 1.3 i	[D13B7]	03.99- 03.02	JA 1520 IR	14 70	03.99- 03.02	JS 1215	12 0.8
		AT 03.99- 03.02	JA 1514 IR	14 70			
Prelude 1.8	[ET3]						



HONDA *continued*

Prelude 2.0	[B20A3]	04.87- 01.92	JA 759 IR	14	70				
		A11 04.87- 01.92	JA 772 IR	14	70				
	[B20A4]	08.87- 01.92	JA 759 IR	14	70				
		A11 08.87- 01.92	JA 772 IR	14	70				
Prelude 2.0 16V	[F20A4]	10.96- 10.00	JA 1719 IR	14	90				
Prelude 2.0 i 16V	[F20A4]					02.92- 09.96	JS 1150	12 1.6 ND	
						02.92- 09.96	JS 648	12 1.0 MS	
Prelude 2.0 i 16V EX	[B20A1]	04.87- 01.92	JA 759 IR	14	70				
		A11 04.87- 01.92	JA 772 IR	14	70				
	[B20A5]	04.87- 01.92	JA 759 IR	14	70				
		A11 04.87- 01.92	JA 772 IR	14	70				
	[B20A7]	10.87- 12.90	JA 759 IR	14	70				
		A11 10.87- 12.90	JA 772 IR	14	70				
	[B20A9]	04.87- 01.92	JA 759 IR	14	70				
		A11 04.87- 01.92	JA 772 IR	14	70				
Prelude 2.2 16V	[H22A5]	10.96- 10.00	JA 1719 IR	14	90				
Prelude 2.2 i 16V	[H22A2]					02.93- 09.96	JS 1151	12 1.4	
Prelude 2.3 i 16V	[H23A2]					02.92- 09.96	JS 1150	12 1.6 ND	
						02.92- 09.96	JS 648	12 1.0 MS	
S2000 2.0 16V	[F20C]	06.99-	JA 1787 IR	14	105				
Shuttle 2.3 16V	[F23A7]	AC 01.98- 05.01	JA 1719 IR	14	90				
Stream 2.0 16V	[K20A1]	05.01-	JA 1728 IR	14	70	05.01-	CS 1456*	12 1.0	
<b>PASSENGER CARS US</b>									
Accord 1.6	[EF1]	01.76- 01.78	JA 144	14	45				
Accord 1.6 LX	[EF1]	01.78- 01.78	JA 144	14	45				
Accord 1.8	[EK1]	01.79- 01.80	JA 144	14	45				
	[ES2]	01.84- 01.85	JA 696 IR	14	65				
		01.81- 01.82	JA 144	14	45				
Accord 1.8 1800 LX		01.84- 01.85	JA 696 IR	14	65				
Accord 1.8 1800 SE-I		01.85- 01.85	JA 696 IR	14	65				
Accord 1.8 1800 STD		01.84- 01.85	JA 696 IR	14	65				
Accord 1.8 DX	[EK1]	01.79- 01.80	JA 144	14	45				
Accord 1.8 LX	[EK1]	01.79- 01.82	JA 144	14	45				
Accord 1.8 S	[ES2]	01.84- 01.85	JA 696 IR	14	65				
Accord 1.8 SE		01.81- 01.81	JA 144	14	45				
Accord 2.0	[A20A3]	01.87- 01.87	JA 696 IR	14	65				
		01.87- 01.87	JA 771 IR	14	65				
Accord 2.0 DX	[A20A1]	01.87- 01.89	JA 696 IR	14	65				
		01.87- 01.89	JA 771 IR	14	65				
	[BS]	01.86- 01.86	JA 696 IR	14	65				
		01.86- 01.86	JA 771 IR	14	65				
Accord 2.0 EXI	[A20A3]	01.87- 01.89	JA 696 IR	14	65				
		01.87- 01.89	JA 771 IR	14	65				
Accord 2.0 LX	[A20A1]	01.87- 01.89	JA 696 IR	14	65				
		01.87- 01.89	JA 771 IR	14	65				
	[BS]	01.86- 01.86	JA 696 IR	14	65				
		01.86- 01.86	JA 771 IR	14	65				
Accord 2.0 LXI	[A20A3]	01.87- 01.89	JA 696 IR	14	65				
		01.87- 01.89	JA 771 IR	14	65				
	[BS]	01.86- 01.86	JA 696 IR	14	65				
		01.86- 01.86	JA 771 IR	14	65				
Accord 2.0 S	[A20A1]	01.88- 01.88	JA 696 IR	14	65				
		01.88- 01.88	JA 771 IR	14	65				
	[A20A3]	01.89- 01.89	JA 696 IR	14	65				
		01.89- 01.89	JA 771 IR	14	65				
Accord 2.0 SEI	[A20A3]	01.89- 01.89	JA 696 IR	14	65				
		01.89- 01.89	JA 771 IR	14	65				
Accord 2.2 10TH Anniversary	[F22A1]					01.93- 01.93	JS 1150	12 1.6	
Accord 2.2 25TH Anniversary EDI	[F22B2]					01.96- 01.96	JS 1151	12 1.4	
Accord 2.2 DX	[F22A1]					01.90- 01.93	JS 1150	12 1.6	
	[F22B2]					01.94- 01.97	JS 1151	12 1.4	
Accord 2.2 EX	[F22A1]					01.90- 01.91	JS 1150	12 1.6	
	[F22A4]					01.90- 01.91	JS 1150	12 1.6	
	[F22A6]					01.91- 01.93	JS 1150	12 1.6	
	[F22B1]					01.94- 01.97	JS 1151	12 1.4	
Accord 2.2 EX-R					01.91- 01.91	JS 1150	12 1.6		
Accord 2.2 LX	[F22A1]					01.90- 01.93	JS 1150	12 1.6	
	[F22B2]					01.94- 01.97	JS 1151	12 1.4	
Accord 2.2 SE	[F22A6]					01.91- 01.93	JS 1150	12 1.6	
	[F22B2]					01.97- 01.97	JS 1151	12 1.4	
Accord 2.3 DX	[F23A5]					01.98- 01.01	JS 1151	12 1.4	
Accord 2.3 EX	[F23A1]					01.98- 01.02	JS 1151	12 1.4	
	[F23A4]					01.98- 01.02	JS 1151	12 1.4	
Accord 2.3 LX	[F23A1]					01.98- 01.02	JS 1151	12 1.4	
	[F23A4]					01.99- 01.02	JS 1151	12 1.4	
Accord 2.3 SE	[F23A1]					01.00- 01.00	JS 1151	12 1.4	
	[F23A4]					01.00- 01.00	JS 1151	12 1.4	
Civic 1.3 DX	[D13A2]					01.87- 01.87	JS 311	12 0.8	
						01.87- 01.87	JS 319	12 1.0	
	[EV1]					01.84- 01.86	JS 311	12 0.8	
						01.84- 01.86	JS 319	12 1.0	
Civic 1.5		01.88- 01.91	JA 753 IR	14	60				
						01.88- 01.91	JS 311	12 0.8	
						01.88- 01.91	JS 319	12 1.0	
Civic 1.5 1500						01.88- 01.91	JS 645	12 1.4	
						01.85- 01.87	JS 311	12 0.8	
						01.85- 01.87	JS 319	12 1.0	
Civic 1.5 1500 DX						01.85- 01.87	JS 645	12 1.4	
		01.88- 01.88	JA 753 IR	14	60				
						01.84- 01.88	JS 311	12 0.8	
						01.84- 01.88	JS 319	12 1.0	
						01.84- 01.88	JS 645	12 1.4	





Civic 1.5 1500 GL					01.84- 01.84	<b>JS 311</b>	12	0.8	
					01.84- 01.84	<b>JS 319</b>	12	1.0	
					01.84- 01.84	<b>JS 645</b>	12	1.4	
Civic 1.5 1500 S					01.84- 01.87	<b>JS 311</b>	12	0.8	
					01.84- 01.87	<b>JS 319</b>	12	1.0	
					01.84- 01.87	<b>JS 645</b>	12	1.4	
Civic 1.5 1500 SI					01.86- 01.87	<b>JS 319</b>	12	1.0	
					01.86- 01.87	<b>JS 645</b>	12	1.4	
Civic 1.5 CVCC	[ED2]	01.75- 01.76	<b>JA 131</b>	14	40				
	[ED3]	01.76- 01.79	<b>JA 131</b>	14	40				
	[ED4]	01.77- 01.79	<b>JA 131</b>	14	40				
Civic 1.5 CX	[D15B8]	01.92- 01.95	<b>JA 980 IR</b>	14	70	01.92- 01.95	<b>JS 311</b>	12	0.8
						01.92- 01.95	<b>JS 319</b>	12	1.0
		01.89- 01.91	<b>JA 753 IR</b>	14	60	01.89- 01.91	<b>JS 311</b>	12	0.8
					01.89- 01.91	<b>JS 319</b>	12	1.0	
				01.89- 01.91	<b>JS 645</b>	12	1.4		
Civic 1.5 Del Sol S	[D15B7]	01.93- 01.95	<b>JA 980 IR</b>	14	70	01.93- 01.95	<b>JS 311</b>	12	0.8
						01.93- 01.95	<b>JS 319</b>	12	1.0
Civic 1.5 DX	[D15B2]	01.88- 01.91	<b>JA 753 IR</b>	14	60	01.88- 01.91	<b>JS 311</b>	12	0.8
						01.88- 01.91	<b>JS 319</b>	12	1.0
					01.88- 01.91	<b>JS 645</b>	12	1.4	
	[D15B7]	01.92- 01.95	<b>JA 980 IR</b>	14	70	01.92- 01.95	<b>JS 311</b>	12	0.8
				01.92- 01.95	<b>JS 319</b>	12	1.0		
Civic 1.5 GL	[EW1]					01.86- 01.86	<b>JS 311</b>	12	0.8
						01.86- 01.86	<b>JS 319</b>	12	1.0
						01.86- 01.86	<b>JS 645</b>	12	1.4
Civic 1.5 LX	[D15B2]	01.88- 01.91	<b>JA 753 IR</b>	14	60	01.88- 01.91	<b>JS 311</b>	12	0.8
						01.88- 01.91	<b>JS 319</b>	12	1.0
					01.88- 01.91	<b>JS 645</b>	12	1.4	
	[D15B7]	01.92- 01.95	<b>JA 980 IR</b>	14	70	01.92- 01.95	<b>JS 311</b>	12	0.8
				01.92- 01.95	<b>JS 319</b>	12	1.0		
Civic 1.5 SE		01.88- 01.88	<b>JA 753 IR</b>	14	60	01.88- 01.88	<b>JS 319</b>	12	1.0
					01.88- 01.88	<b>JS 645</b>	12	1.4	
					01.88- 01.88	<b>JS 311</b>	12	0.8	
Civic 1.5 VX	[D15Z1]	01.92- 01.95	<b>JA 980 IR</b>	14	70	01.92- 01.95	<b>JS 311</b>	12	0.8
						01.92- 01.95	<b>JS 319</b>	12	1.0
Civic 1.6 4WD	[D16A6]	01.88- 01.91	<b>JA 753 IR</b>	14	60	01.88- 01.91	<b>JS 319</b>	12	1.0
						01.88- 01.91	<b>JS 645</b>	12	1.4
Civic 1.6 CX	[D16Y7]	01.96- 01.00	<b>JA 1514 IR</b>	14	70	01.96- 01.98	<b>JS 319</b>	12	1.0
Civic 1.6 Del Sol S	[D16Y7]	01.96- 01.97	<b>JA 1514 IR</b>	14	70	01.96- 01.97	<b>JS 319</b>	12	1.0
Civic 1.6 Del Sol SI	[D16Y8]	01.96- 01.97	<b>JA 1514 IR</b>	14	70	01.96- 01.97	<b>JS 319</b>	12	1.0
	[D16Z6]	01.93- 01.95	<b>JA 980 IR</b>	14	70	01.93- 01.95	<b>JS 319</b>	12	1.0
Civic 1.6 DX	[D16Y7]	01.96- 01.00	<b>JA 1514 IR</b>	14	70	01.96- 01.98	<b>JS 319</b>	12	1.0
Civic 1.6 EX	[D16A6]	01.90- 01.91	<b>JA 753 IR</b>	14	60	01.90- 01.91	<b>JS 319</b>	12	1.0
						01.90- 01.91	<b>JS 645</b>	12	1.4
	[D16Y8]	01.96- 01.00	<b>JA 1514 IR</b>	14	70	01.96- 01.98	<b>JS 319</b>	12	1.0
	[D16Z6]	01.92- 01.95	<b>JA 980 IR</b>	14	70	01.92- 01.95	<b>JS 319</b>	12	1.0
Civic 1.6 HX	[D16Y5]	01.96- 01.00	<b>JA 1514 IR</b>	14	70	01.96- 01.97	<b>JS 319</b>	12	1.0
Civic 1.6 LX	[D16Y7]	01.96- 01.00	<b>JA 1514 IR</b>	14	70	01.96- 01.98	<b>JS 319</b>	12	1.0
Civic 1.6 SI	[B16A2]	01.99- 01.00	<b>JA 1514 IR</b>	14	70				
	[D16A6]	01.89- 01.91	<b>JA 753 IR</b>	14	60	01.89- 01.91	<b>JS 319</b>	12	1.0
						01.89- 01.91	<b>JS 645</b>	12	1.4
	[D16Z6]	01.92- 01.95	<b>JA 980 IR</b>	14	70	01.92- 01.95	<b>JS 319</b>	12	1.0
Civic 1.6 GX	[D16B5]	01.99- 01.00	<b>JA 1514 IR</b>	14	70				
CRX 1.5	[D15B2]	01.91- 01.91	<b>JA 753 IR</b>	14	60	01.91- 01.91	<b>JS 311</b>	12	0.8
						01.91- 01.91	<b>JS 319</b>	12	1.0
						01.91- 01.91	<b>JS 645</b>	12	1.4
CRX 1.5 1500						01.84- 01.87	<b>JS 311</b>	12	0.8
						01.84- 01.87	<b>JS 319</b>	12	1.0
						01.84- 01.87	<b>JS 645</b>	12	1.4
CRX 1.5 1500 HF		01.88- 01.89	<b>JA 753 IR</b>	14	60	01.85- 01.89	<b>JS 311</b>	12	0.8
						01.85- 01.89	<b>JS 319</b>	12	1.0
						01.85- 01.89	<b>JS 645</b>	12	1.4
CRX 1.5 1500 SI						01.85- 01.87	<b>JS 319</b>	12	1.0
						01.85- 01.87	<b>JS 645</b>	12	1.4
CRX 1.5 DX	[D15B2]	01.88- 01.90	<b>JA 753 IR</b>	14	60	01.88- 01.90	<b>JS 311</b>	12	0.8
						01.88- 01.90	<b>JS 319</b>	12	1.0
						01.88- 01.90	<b>JS 645</b>	12	1.4
CRX 1.5 HF	[D15B6]	01.90- 01.91	<b>JA 753 IR</b>	14	60	01.90- 01.91	<b>JS 311</b>	12	0.8
						01.90- 01.91	<b>JS 319</b>	12	1.0
						01.90- 01.91	<b>JS 645</b>	12	1.4
Civic 1.6 SI	[D16A6]	01.88- 01.91	<b>JA 753 IR</b>	14	60	01.88- 01.91	<b>JS 319</b>	12	1.0
						01.88- 01.91	<b>JS 645</b>	12	1.4
Passport 2.6 DX	[4ZE1]					01.94- 01.96	<b>JS 534</b>	12	1.2
Prelude 1.8	[A18A1]	01.87- 01.87	<b>JA 696 IR</b>	14	65				
	[EK1]	01.79- 01.82	<b>JA 144</b>	14	45				
Prelude 2.0 2.0 S		01.88- 01.90	<b>JA 759 IR</b>	14	70				
		01.88- 01.90	<b>JA 772 IR</b>	14	70				
Prelude 2.0 2.0 SI	[B20A5]	01.91- 01.91	<b>JA 772 IR</b>	14	70				
		01.88- 01.90	<b>JA 759 IR</b>	14	70				
		01.88- 01.90	<b>JA 772 IR</b>	14	70				
		01.85- 01.87	<b>JA 696 IR</b>	14	65				
Prelude 2.0 2.0 SI 4WS		01.88- 01.89	<b>JA 772 IR</b>	14	70				
		01.88- 01.89	<b>JA 759 IR</b>	14	70				
Prelude 2.0 SE		01.91- 01.91	<b>JA 772 IR</b>	14	70				
Prelude 2.0 SR		01.90- 01.90	<b>JA 759 IR</b>	14	70				
		01.90- 01.90	<b>JA 772 IR</b>	14	70				
Prelude 2.1 SI 4WS	[B21A1]	01.90- 01.91	<b>JA 772 IR</b>	14	70				
Prelude 2.1 SI ALB	[B21A1]	01.90- 01.91	<b>JA 772 IR</b>	14	70				
Prelude 2.2	[H22A4]					01.97- 01.98	<b>JS 1150</b>	12	1.6
Prelude 2.2 S	[F22A1]					01.92- 01.96	<b>JS 1150</b>	12	1.6



HONDA *continued*

Prelude 2.2 SH	[H22A4]				01.97- 01.98	JS 1150	12 1.6
Prelude 2.2 VTEC	[H22A1]				01.93- 01.96	JS 1150	12 1.6
Prelude 2.3 4WS					01.93- 01.94	JS 1150	12 1.6
Prelude 2.3 SE	[H23A1]				01.95- 01.95	JS 1150	12 1.6
Prelude 2.3 SI	[H23A1]				01.92- 01.96	JS 1150	12 1.6
Prelude 2.3 SI 4WS	[H23A1]				01.92- 01.92	JS 1150	12 1.6
Wagovan 1.5	[D15A2]				01.87- 01.87	JS 311	12 0.8
					01.87- 01.87	JS 319	12 1.0
					01.87- 01.87	JS 645	12 1.4
	[EW1]				01.84- 01.85	JS 311	12 0.8
					01.84- 01.85	JS 319	12 1.0
					01.84- 01.85	JS 645	12 1.4
					01.86- 01.86	JS 311	12 0.8
					01.86- 01.86	JS 319	12 1.0
					01.86- 01.86	JS 645	12 1.4

**PASSENGER CARS AO**

Accord 1.6 LS	[D16B7]				10.98- 12.02	JS 1147	12 1.0
Accord 2.4	[K24A8]	09.06-	JA 1726 IR	14 100			
Accord 2.4 VTEC E	[K24A2]	09.03- 09.05	JA 1726 IR	14 100			
Airwave 1.5	[L15A2]	06.04-	JA 1897 IR	14 80			
Airwave 1.5 iDSI MDS 4WD	[L15A2]	06.04-	JA 1897 IR	14 80			
Civic 1.4	[D14A4]	11.95- 10.98	JA 1405 IR	14 75	11.95- 10.98	JS 319	12 1.0
Civic 1.5	[D15B1]				01.88- 12.89	JS 645	12 1.4
	[D15B2]				01.92- 12.92	JS 645	12 1.4
Civic 1.6	[D16W4]	11.98- 10.00	JA 1514 IR	14 70	11.98- 10.00	JS 319	12 1.0
					11.98- 10.00	JS 1022	12 1.2
					11.98- 10.00	JS 645	12 1.4
	[D16Z5]	01.88- 12.89	JA 753 IR	14 60	01.88- 12.89	JS 319	12 1.0
	[R16A1]	09.05- 09.05	JA 1727 IR	14 70			
Civic 1.6 4WD	[D16Z5]	01.89- 12.89	JA 753 IR	14 60	01.89- 12.89	JS 319	12 1.0
		01.88- 12.91	JA 753 IR	14 60	01.88- 12.91	JS 319	12 1.0
Civic 1.6 EX	[D16A7]				08.93- 10.95	JS 1022	12 1.2
					08.93- 10.95	JS 319	12 1.0
					08.93- 10.95	JS 645	12 1.4
Civic 1.8	[R18A1]	09.05-	JA 1727 IR	14 70			
Concerto 1.6	[D16A9]	10.89- 10.92	JA 753 IR	14 60			
CR-V 2.0	[B20Z1]				04.99- 02.02	CS 1455*	12 1.0
CRX 1.4 GL	[D14A1]				01.90- 12.91	JS 645	12 1.4
Fit 1.3	[L13A1]	05.03-	JA 1897 IR	14 80			
Fit 1.5	[L15A2]	10.04-	JA 1897 IR	14 80			
		05.03-	JA 1897 IR	14 80			
Jazz 1.4	[L13A5]	04.05-	JA 1897 IR	14 80	04.05-	JS 1364	12 0.7

**Hyster**

**FORK LIFTS**

150	[6.354]				01.79- 12.80	CS 694	12 2.6
30, 40, 50	[4.203]				01.71- 12.78	US 835	12
60, 70, 80, 100	[4.203]				01.69- 12.76	US 835	12
60, 70, 80, 90	[4.203]				01.69- 12.78	US 835	12
Various Models						CS 694	12 2.6

**Hyundai**

**PASSENGER CARS EU**

Accent 1.3	[G4E-A]	08.99- 08.03	JA 1788 IR	14 80	08.99- 08.03	JS 1311	12 0.9
		08.99- 08.03	JA 1789 IR	14 90	AT 08.99- 08.03	JS 1312	12 0.9
		08.99-	JA 879 IR	14 75			
	[G4EH]	07.94- 07.99	JA 879 IR	14 75	AT 07.94- 07.99	JS 643	12 0.9
		07.94- 07.99	JA 994 IR	14 90	A13 07.94- 07.99	JS 349	12 0.9
					07.94- 07.99	JS 396	12 0.7
		08.02-	JA 1789 IR	14 90	AT 01.00-	JS 1312	12 0.9
		01.00-	JA 879 IR	14 75	01.00-	JS 1311	12 0.9
Accent 1.3 i 12V	[G4EH]	07.94- 07.99	JA 1126 IR	14 75	A13 07.94- 07.99	JS 349	12 0.9
		10.94- 07.99	JA 879 IR	14 75	AT 07.94- 07.99	JS 643	12 0.9
		10.94- 07.99	JA 994 IR	14 90	07.94- 07.99	JS 396	12 0.7
Accent 1.4 GL	[G4EE]	11.05-	JA 1789 IR	14 90	AT 11.05-	JS 1312	12 0.9
					11.05-	JS 1311	12 0.9
Accent 1.5	[G4EB]	01.00-	JA 879 IR	14 75	AT 01.00-	JS 643	12 0.9
		08.02-	JA 1789 IR	14 90	A13 01.00-	JS 396	12 0.7
					AT 01.00-	JS 1312	12 0.9
					01.00-	JS 1311	12 0.9
					01.00-	JS 349	12 0.9
	[G4EC-G]	09.00-	JA 879 IR	14 75	AT 09.00-	JS 643	12 0.9
					A13 09.00-	JS 396	12 0.7
					AT 09.00-	JS 1312	12 0.9
					09.00-	JS 1311	12 0.9
					09.00-	JS 349	12 0.9
Accent 1.5 i 12V	[G4EK]	07.94- 07.99	JA 879 IR	14 75	AT 07.94- 07.99	JS 643	12 0.9
		10.94- 07.99	JA 994 IR	14 90	07.94- 07.99	JS 396	12 0.7
					A13 07.94- 07.99	JS 349	12 0.9
Accent 1.5 i 16V	[G4FK]	10.95- 01.00	JA 994 IR	14 90	AT 10.95- 07.99	JS 1003	12 0.9
					10.95- 01.00	JS 349	12 0.9
Accent 1.5 CRDi	[D3-EA]	01.02- 11.02	JA 1808 IR	14 100	01.02-	JS 1349	12 1.7
Accent 1.5 CRDi GLS	[D4FA]	11.05-	CA 1906 IR	14 120	11.05-	JS 1365	12 1.7
					AT 11.05-	JS 1312	12 0.9
Accent 1.6	[G4ED-G]	12.02-	JA 1788 IR	14 80	12.02-	JS 1311	12 0.9
		12.02-	JA 1789 IR	14 90	AT 12.02-	JS 1312	12 0.9
Accent 1.6 GLS	[G4ED]	11.05-	JA 1789 IR	14 90	AT 11.05-	JS 1312	12 0.9
					11.05-	JS 1311	12 0.9
Atos 1.0 i	[G4HC]	02.98- 10.02	JA 1715 IR	14 60	02.98- 10.02	JS 1303	12 0.8
	[G4HC-E]	03.01-	JA 1715 IR	14 60	03.01-	JS 1303	12 0.8
		03.01-	JA 1798 IR	14 70			
Atos 1.1	[G4HG]	03.04-	JA 1798 IR	14 70	03.04-	JS 1303	12 0.8



Atos 1.1 Prime	[G4HG]	09.05-09.05-	JA 1715 IR	14 60	09.05-	JS 1303	12 0.8
			JA 1798 IR	14 70			
Atos 1.3		08.03-08.08	JA 1798 IR	14 70	08.03-08.08	JS 1303	12 0.8
Atos Prime 1.0 i	[G4HC]	02.98-	JA 1715 IR	14 60	02.98-	JS 1303	12 0.8
	[G4HC-E]	03.01-03.01-	JA 1715 IR	14 60	03.01-	JS 1303	12 0.8
			JA 1798 IR	14 70			
Atos Prime 1.1	[G4HD]	06.03-	JA 1798 IR	14 70	06.03-	JS 1312	12 0.9
Coupe 1.6 16V	[G4ED-G]	03.02-	JA 1789 IR	14 90	03.02-	JS 1311	12 0.9
	[G4GR]	05.00-09.01	JA 1788 IR	14 80	05.96-09.01	JS 349	12 0.9
		05.96-05.00	JA 994 IR	14 90	AT 06.00-09.01	JS 643	12 0.9
					AT 05.96-05.00	JS 922	12 1.2
					05.96-05.00	JS 923	12 1.2
Coupe 1.6 i 16V	[4G61]	05.00-09.01	JA 1788 IR	14 80	AT 05.96-09.01	JS 922	12 1.2
		05.96-05.00	JA 994 IR	14 90	05.96-09.01	JS 923	12 1.2
Coupe 2.0	[G4DF]	08.99-01.02	JA 994 IR	14 90	08.99-01.02	JS 922	12 1.2
	[G4GC-G]	08.01-	JA 1788 IR	14 80	AT 08.01-	JS 922	12 1.2
		08.01-	JA 1789 IR	14 90	08.01-	JS 923	12 1.2
Coupe 2.0 GLS	[G4GC-G]	10.01-07.02	JA 1788 IR	14 80			
		08.02-	JA 1789 IR	14 90			
Coupe 2.0 16V	[G4GF]	08.96-04.02	JA 994 IR	14 90	08.96-04.02	JS 923	12 1.2
					AT 08.96-04.02	JS 922	12 1.2
		03.01-07.02	JA 1788 IR	14 80	10.04-	CS 1433	12 1.2
		08.02-	JA 1789 IR	14 90	AT 10.04-	JS 1370*	12 1.2
					08.04-09.04	JS 923	12 1.2
					AT 08.04-09.04	JS 922	12 1.2
Coupe 2.7	[G6BA-G]	01.07-	JA 1903 IR	14 120			
Elantra 1.6	[G4ED-G]	06.00-	JA 1789 IR	14 90	06.00-03.01	JS 349	12 0.9
					AT 04.01-	JS 1312	12 0.9
		AC 06.00-	JA 1788 IR	14 80	06.00-03.01	JS 1311	12 0.9
	[G4GA]	09.03-	JA 1789 IR	14 90	AT 06.00-03.01	JS 643	12 0.9
		08.02-07.03	JA 1789 IR	14 90	AT 03.01-	JS 1312	12 0.9
		06.00-08.02	JA 1788 IR	14 80	09.03-	JS 1311	12 0.9
					06.00-07.03	JS 349	12 0.9
Elantra 1.6 CRDi	[D4FB]	02.06-	CA 1906 IR	14 120	AT 06.00-07.03	JS 643	12 0.9
Elantra 1.8	[G4BB]	06.00-	JA 879 IR	14 75	06.00-	JS 923	12 1.2
	[G4GB]	11.02-	JA 1789 IR	14 90	AT 06.00-	JS 922	12 1.2
					06.00-07.04	JS 923	12 1.2
					AT 06.00-07.04	JS 922	12 1.2
Elantra 2.0	[G4GC]	06.00-	JA 879 IR	14 75	AT 06.00-	JS 922	12 1.2
		AC 10.03-	JA 1789 IR	14 90	06.00-	JS 923	12 1.2
	[G4GC-G]	06.00-	JA 879 IR	14 75	06.00-	JS 923	12 1.2
					AT 06.00-	JS 922	12 1.2
Elantra 2.0 CRDi	[D4EA]	04.01-	JA 1708 IR	14 120	04.01-	JS 1234	12 2.0
Excel 1.3	[G4DG]				01.90-01.95	JS 396	12 0.7
Galopper 2.5 Diesel Intercooler	[D4BH]	02.97-09.02	JA 1716 IR	14 75	AT 02.97-09.02	JS 769	12 2.2
		02.97-09.02	JA 1717 IR	14 90	02.97-09.02	JS 770	12 2.0
					A13 02.97-09.02	JS 892	12 2.2
					02.99-	JS 892	12 2.2
Galopper 2.5 TCI Intercooler	[D4BH]	02.97-	JA 1716 IR	14 75	AT 02.97-09.02	JS 769	12 2.2
		02.97-	JA 1717 IR	14 90	02.97-09.02	JS 770	12 2.0
					A13 02.97-09.02	JS 892	12 2.2
Galopper 2.5 TD	[4D56T]	08.91-	JA 1717 IR	14 90	08.91-07.98	JS 344	12 2.0
	[D4BA]	02.97-	JA 1716 IR	14 75	08.91-07.98	JS 769	12 2.2
		02.97-	JA 1717 IR	14 90	02.97-08.01	JS 344	12 2.0
					02.97-08.01	JS 769	12 2.2
Galopper 2.5 TD Intercooler	[4D56T]	08.91-	JA 1717 IR	14 90	AT 08.91-07.98	JS 769	12 2.2
					A13 08.91-07.98	JS 892	12 2.2
					08.91-07.98	JS 770	12 2.0
Galopper 3.0 V6	[G6Z2]	08.91-	JA 870 IR	14 90	02.97-08.01	JS 770	12 2.0
	[G6AT]	08.98-08.01	JA 870 IR	14 90	A13 02.97-08.01	JS 892	12 2.2
Getz 1.1	[G4HD]	09.02-09.05-	JA 1798 IR	14 70	09.02-	JS 1303	12 0.8
			JA 1798 IR	14 70	09.05-	JS 1303	12 0.8
Getz 1.3	[G4E-A]	09.02-	JA 1789 IR	14 90	AT 09.02-	JS 1312	12 0.9
					09.02-	JS 1311	12 0.9
Getz 1.4	[G4EE]	08.05-	JA 1789 IR	14 90	AT 08.05-	JS 1312	12 0.9
					08.05-	JS 1311	12 0.9
Getz 1.5 CRDi	[D3-EA]	08.05-	CA 1938 IR	14 90	03.03-	JS 1349	12 1.7
		AC 03.03-03.05	JA 1808 IR	14 100			
		08.05-	CA 1906 IR	14 120	08.05-	JS 1365	12 1.7
		08.05-	CA 1938 IR	14 90			
Getz 1.5 CRDi GLS	[D4FA]	08.05-	JA 1808 IR	14 100	08.05-	JS 1349	12 1.7
Getz 1.6	[G4ED-G]	09.02-	JA 1789 IR	14 90	09.02-	JS 1311	12 0.9
					AT 09.02-	JS 1312	12 0.9
Grandeur 2.2 CRDi	[D4EB]	06.06-	CA 2018 IR*	14 120	06.06-	JS 1234	12 2.0
H-1 2.4	[G4CS]	10.97-	JA 870 IR	14 90	10.97-	JS 628	12 1.2
H-1 2.4 Starex	[G4CS]	10.97-	JA 870 IR	14 90	10.97-	JS 628	12 1.2
H-1 2.4 Starex 4WD	[G4CS]	10.97-	JA 888 IR	14 75	10.97-	JS 628	12 1.2
H-1 2.5 CRDi	[D4CB]	11.02-	JA 1804 IR	14 110	11.02-	JS 1355	12 2.2
		02.08-	JA 1711 IR	14 75			
		01.07-	JA 1711 IR	14 75	01.07-	JS 1351	12 2.0
		01.07-	JA 1518 IR	14 110			
H-1 2.5 CRDi Starex		06.06-	JA 1518 IR	14 110	06.06-	JS 1351	12 2.0
		06.06-	JA 1711 IR	14 75	12.02-	JS 1355	12 2.2
		12.02-	JA 1804 IR	14 110			
H-1 2.5 CRDi Starex 4WD		12.02-	JA 1804 IR	14 110	12.02-	JS 1355	12 2.2
H-1 2.5 Diesel Starex	[D4BB]	10.97-	JA 1711 IR	14 75	10.97-	JS 769	12 2.2
		AC 10.97-	JA 1518 IR	14 110	10.97-	JS 344	12 2.0



HYUNDAI *continued*

H-1 2.5 TD	[D4BF]	03.00- 09.00	JA 1711 IR	14 75	03.00- 09.00	JS 344	12 2.0
		AC 03.00- 09.00	JA 1518 IR	14 110	A13 03.00- 09.00	JS 769	12 2.2
	[D4BH]	03.00-	JA 1419 IR	14 90	03.00- 07.03	JS 892	12 2.2
		03.00-	JA 1711 IR	14 75	08.03-	JS 1351	12 2.0
H-1 2.5 TD Starex	[D4BF]	AC 03.00-	JA 1518 IR	14 110	AT 03.00- 07.03	JS 769	12 2.2
		10.97-	JA 1711 IR	14 75	03.00- 07.03	JS 770	12 2.0
	[D4BH]	AC 10.97-	JA 1518 IR	14 110	10.97-	JS 769	12 2.2
		10.99-	JA 1711 IR	14 75	06.02- 07.03	JS 770	12 2.0
H-1 2.5 TD Starex 4WD	[D4BF]	AC 10.99-	JA 1518 IR	14 110	AT 10.99- 07.03	JS 769	12 2.2
		03.01-	JA 1419 IR	14 90	11.01-	JS 344	12 2.0
	[D4BH]	AC 03.01-	JA 1518 IR	14 110	11.01-	JS 769	12 2.2
		03.01-	JA 1711 IR	14 75	10.99- 05.02	JS 892	12 2.2
H-1 Starex 2.6 TDiC	[D4BA]	11.01-	JA 1518 IR	14 110	08.03-	JS 1351	12 2.0
		AT 03.01-	JS 769	12 2.2	03.01-	JS 770	12 2.0
	[D4BF]	AC 10.97- 10.02	JA 1711 IR	14 75	03.01-	JS 892	12 2.2
		AC 10.97- 03.08	JA 1518 IR	14 110	11.01-	JS 344	12 2.0
H100 2.4	[G4CS]	01.97- 03.00	JA 870 IR	14 90	AT 03.01-	JS 769	12 2.2
		07.93- 09.96	JA 1366 IR	14 65	07.93- 03.00	JS 628	12 1.2
	[D4BA]	Without ABS 07.93- 03.00	JA 1618 IR	14 65	07.94- 03.00	JS 769	12 2.2
		With ABS 07.93- 03.00	JA 1716 IR	14 75	07.93- 03.00	JS 344	12 2.0
H100 2.5 Diesel	[D4BB]	12.94- 03.00	JA 1366 IR	14 65	12.94- 08.02	JS 769	12 2.2
		Without ABS 07.94- 03.00	JA 1618 IR	14 65	07.93- 12.94	JS 769	12 2.2
	[D4BX]	Without ABS 10.97- 08.02	JA 1618 IR	14 65	07.93- 12.94	JS 769	12 2.2
		With ABS 07.94- 03.00	JA 1716 IR	14 75	07.93- 03.00	JS 769	12 2.2
H100 2.5 TD	[D4BF]	With ABS 10.97- 08.02	JA 1716 IR	14 75	07.93- 03.00	JS 769	12 2.2
		07.93- 12.94	JA 1366 IR	14 65	07.93- 03.00	JS 769	12 2.2
	[D4BA]	07.93- 03.00	JA 1618 IR	14 65	07.93- 03.00	JS 769	12 2.2
		07.93- 03.00	JA 1618 IR	14 65	07.93- 03.00	JS 769	12 2.2
H-100 2.4	[D4BA]	05.96- 12.97	JA 870 IR	14 90 ▲	05.96- 12.97	JS 628	12 1.2
		05.96- 12.97	JA 888 IR	14 75	07.93- 12.97	JS 769	12 2.2
	[D4BA]	07.93- 12.97	JA 1366 IR	14 65	07.93- 12.97	JS 769	12 2.2
		Without ABS 07.93- 12.97	JA 1618 IR	14 65	05.96- 12.97	JS 769	12 2.2
H100 P 2.4	[G4CS]	With ABS 07.93- 12.97	JA 1716 IR	14 75	05.96- 12.97	JS 769	12 2.2
		Without ABS 05.96- 12.97	JA 1618 IR	14 65	07.93- 03.00	JS 628	12 1.2
	[D4BA]	07.93- 06.97	JA 888 IR	14 75	07.93- 03.00	JS 628	12 1.2
		06.97- 03.00	JA 870 IR	14 90 ▲	07.93- 03.00	JS 344	12 2.0
H100 P 2.5 Diesel	[D4BA]	07.93- 09.96	JA 1366 IR	14 65	07.93- 03.00	JS 344	12 2.0
		Without ABS 07.93- 03.00	JA 1618 IR	14 65	07.93- 03.00	JS 769	12 2.2
	[D4BX]	With ABS 07.93- 03.00	JA 1716 IR	14 75	07.93- 12.94	JS 769	12 2.2
		07.93- 12.94	JA 1366 IR	14 65	07.93- 12.94	JS 769	12 2.2
i10 1.1	[G4HG]	01.08-	JA 1798 IR	14 70	01.08-	JS 1303	12 0.8
		01.08-	CA 1938 IR	14 90	01.08-	JS 1365	12 1.7
i20 1.4	[D3FA]	09.08-	CA 2020 IR*	14 90			
i20 1.6		09.08-	CA 2020 IR*	14 90			
i20 1.6 CRDi					09.08-	JS 1365	12 1.7
i30 1.4	[G4FA]	10.07-	CA 2020 IR*	14 90	10.07-	CS 1462*	12 0.9
i30 1.6	[G4FC]	10.07-	CA 2020 IR*	14 90	10.07- 06.08	CS 1462*	12 0.9
i30 1.6 CRDi	[D4FB]	10.07-	CA 1906 IR	14 120	10.07-	JS 1365	12 1.7
i30 2.0	[G4GC-G]	10.07-	CA 1908 IR	14 150			
		10.07-	CA 1927 IR	14 90	AT 10.07-	JS 1370*	12 1.2
i30 2.0 CRDi	[D4EA]	10.07-	CA 2020 IR*	14 120	10.07-	CS 1433	12 1.2
i30 CW 1.6	[G4FC]	02.08-	CA 2020 IR*	14 90	02.08- 06.08	CS 1462*	12 0.9
i30 CW 1.6 CRDi	[D4FB]	02.08-	CA 1906 IR	14 120	02.08-	JS 1365	12 1.7
i30 CW 2.0	[G4GC-G]	02.08-	CA 1908 IR	14 150			
		02.08-	CA 1927 IR	14 90	02.08-	JS 1370*	12 1.2
i30 CW 2.0 CRDi	[D4EA]	02.08-	CA 2020 IR*	14 120	02.08-	CS 1433	12 1.2
Lantra 1.5 12V	[G4EK]	11.95- 09.00	JA 879 IR	14 75	AT 11.95- 09.00	JS 923	12 1.2
		12.96- 09.00	JA 879 IR	14 75	12.96- 09.00	JS 643	12 0.9
Lantra 1.5 i	[G15B]	12.96- 09.00	JA 994 IR	14 90	12.96- 09.00	JS 349	12 0.9
		10.90- 11.95	JA 598 IR	14 60	10.90- 11.95	JS 350	12 0.7
	[G4DJ]	10.90- 11.95	JA 689 IR	14 75	10.90- 11.95	JS 643	12 0.9
		10.90- 11.95	JA 689 IR	14 75	10.90- 11.95	JS 349	12 0.9
Lantra 1.6	[G4GR]	10.90- 11.95	JA 598 IR	14 60	10.90- 11.95	JS 643	12 0.9
		10.90- 11.95	JA 689 IR	14 75	10.90- 11.95	JS 350	12 0.7
Lantra 1.6 16V	[G4G1]	10.90- 11.95	JA 689 IR	14 75	10.90- 11.95	JS 349	12 0.9
		11.95- 09.00	JA 879 IR	14 75	11.95- 09.00	JS 923	12 1.2
Lantra 1.6 i 16V	[G4CR]	11.95- 09.00	JA 994 IR	14 90	AT 11.95- 09.00	JS 922	12 1.2
		11.95- 09.00	JA 994 IR	14 90	11.95- 09.00	JS 923	12 1.2
Lantra 1.8 16V	[G4GM]	10.90- 11.95	JA 671 IR	14 75	AT 11.91- 04.95	JS 1004	12 1.2
		10.90- 11.95	JA 684 IR	14 90	AT 10.90- 04.95	JS 628	12 1.2
Lantra 1.8 i 16V	[G4CN]	11.95- 09.00	JA 879 IR	14 75	11.95- 09.00	JS 923	12 1.2
		11.95- 09.00	JA 994 IR	14 90	AT 02.96- 09.00	JS 1004	12 1.2
Lantra 1.9 Diesel	[G4GN]	06.92- 04.95	JA 671 IR	14 75	AT 11.95- 09.00	JS 922	12 1.2
		06.92- 04.95	JA 684 IR	14 90	06.92- 04.95	JS 628	12 1.2
Lantra 2.0	[G4GF]	03.98- 09.00	CA 1065 IR	14 95	AT 06.92- 04.95	JS 1004	12 1.2
		04.97- 05.00	JA 994 IR	14 90	03.98- 09.00	CS 1177	12 1.7
Lantra 2.0 16V	[G4GF]	08.96- 09.00	JA 879 IR	14 75	03.98- 09.00	CS 594	12 1.4
		08.96- 09.00	JA 994 IR	14 90	04.97- 05.00	JS 923	12 1.2
	[G4GF]	AT 08.96- 09.00	JS 922	12 1.2	AT 08.96- 09.00	JS 922	12 1.2
		08.96- 09.00	JA 879 IR	14 75	08.96- 09.00	JS 923	12 1.2
[G4GF]	AT 08.96- 09.00	JS 923	12 1.2	AT 08.96- 09.00	JS 1004	12 1.2	
	08.96- 09.00	JA 994 IR	14 90				



Matrix 1.5 CRDi	[D3-EA]	10.01-	JA 1808 IR	14	100	10.01-	JS 1349	12	1.7	
	[D4FA]					12.04-	JS 1365	12	1.7	
Matrix 1.5 CRDi VGT	[D4FA]	08.05-	CA 1906 IR	14	120	08.05-	JS 1365	12	1.7	
Matrix 1.6	[G4ED-G]	06.01-	JA 1788 IR	14	80	06.01-	JS 1311	12	0.9	
		06.01-	JA 1789 IR	14	90	AT 06.01-	JS 1312	12	0.9	
	[G4ED-L]	01.02- 12.05	JA 1788 IR	14	80	AT 01.02- 12.05	JS 1312	12	0.9	
		01.02- 12.05	JA 1789 IR	14	90	01.02- 12.05	JS 1311	12	0.9	
Matrix 1.8	[G4GB-G]	06.01-	JA 1788 IR	14	80	AT 06.01- 04.04	JS 922	12	1.2	
		06.01-	JA 1789 IR	14	90	06.01-	JS 923	12	1.2	
Pony 1.2		06.74- 09.85	JA 150 IR	14	45	06.74- 09.85	JS 350	12	0.7	
Pony 1.3	[G13B]	10.85- 09.89	JA 150 IR	14	45	10.85- 09.89	JS 350	12	0.7	
						10.85- 09.89	JS 349	12	0.9	
	[G4DG]	10.89- 01.95	JA 598 IR	14	60	10.89- 01.95	JS 396	12	0.7	
		10.89- 01.95	JA 689 IR	14	75	01.90- 01.95	JS 349	12	0.9	
Pony 1.4		08.77- 09.85	JA 150 IR	14	45	08.77- 09.85	JS 350	12	0.7	
						08.77- 09.85	JS 349	12	0.9	
Pony 1.5	[G15B]	01.91- 01.95	JA 598 IR	14	60	AT 01.90- 01.95	JS 643	12	0.9	
		01.91- 01.95	JA 689 IR	14	75	10.85- 01.95	JS 396	12	0.7	
						A13 01.90- 01.95	JS 349	12	0.9	
						AT 12.91- 01.95	JS 1003	12	0.9	
						10.89- 11.91	JS 349	12	0.9	
					10.85- 09.89	JS 349	12	0.9		
		[G4DJ]	01.91- 01.95	JA 598 IR	14	60	10.85- 01.95	JS 396	12	0.7
			01.91- 01.95	JA 689 IR	14	75	AT 10.85- 11.91	JS 349	12	0.9
						AT 11.91- 01.95	JS 643	12	0.9	
Pony 1.5 i	[G15B]	01.91- 01.95	JA 598 IR	14	60	01.90- 01.95	JS 396	12	0.7	
		01.91- 01.95	JA 689 IR	14	75	AT 01.90- 01.95	JS 643	12	0.9	
						A13 01.90- 01.95	JS 349	12	0.9	
					AT 12.91- 01.95	JS 1003	12	0.9		
					10.89- 11.91	JS 349	12	0.9		
	[G4DJ]	01.91- 01.95	JA 598 IR	14	60	AT 10.89- 11.91	JS 349	12	0.9	
		01.91- 01.95	JA 689 IR	14	75	10.89- 01.95	JS 396	12	0.7	
					AT 11.91- 01.95	JS 643	12	0.9		
Porter 2.4	[G4CS]	03.96- 04.04	JA 870 IR	14	90 ▲	03.96- 04.04	JS 628	12	1.2	
		03.96- 04.04	JA 888 IR	14	75					
Porter 2.5 CRDi		02.03- 04.04	JA 1804 IR	14	110	02.03- 04.04	JS 1355	12	2.2	
Porter 2.5 TD	[D4BA]	07.94- 04.04	JA 1518 IR	14	110	07.94- 04.04	JS 1351	12	2.0	
		07.94- 04.04	JA 1711 IR	14	75	AT 07.94- 04.04	JS 769	12	2.2	
					07.94- 04.04	JS 344	12	2.0		
		[D4BH]	07.94- 04.04	JA 1518 IR	14	110	AT 07.94- 04.04	JS 769	12	2.2
		07.94- 04.04	JA 1711 IR	14	75	07.94- 04.04	JS 344	12	2.0	
					07.94- 04.04	JS 1351	12	2.0		
Santa Fé 2.0	[G4BP]	08.01- 09.02	JA 1718 IR	14	95	08.01-	JS 1304	12	1.2	
		09.02-	JA 1807 IR	14	110	AT 08.01-	JS 1313	12	1.2	
Santa Fé 2.0 CRDi	[D4EA]	08.01-	JA 1708 IR	14	120	08.01-	JS 1234	12	2.0	
Santa Fé 2.0 CRDi 4WD	[D4EA]	04.01-	JA 1708 IR	14	120	04.01-	JS 1234	12	2.0	
	[D4EA-V]	08.03-	JA 1708 IR	14	120	08.03-	JS 1234	12	2.0	
Santa Fé 2.0 CRDi 4x4		11.03- 02.06	JA 1708 IR	14	120	11.03- 02.06	JS 1234	12	2.0	
Santa Fé 2.2 CRDi	[D4EB]	03.06-	JA 1708 IR	14	120	03.06-	JS 1234	12	2.0	
		10.05-	JA 1708 IR	14	120	10.05-	JS 1234	12	2.0	
			10.05-	JA 1708 IR	14	120	10.05-	JS 1234	12	2.0
Santa Fé 2.2 CRDi 4WD	[D4EB]	03.06-	JA 1708 IR	14	120	03.06-	JS 1234	12	2.0	
Santa Fé 2.2 CRDi 4WD GLS	[D4EB]	03.06-	JA 1708 IR	14	120	03.06-	JS 1234	12	2.0	
Santa Fé 2.2 CRDi 4x4	[D4EB]	03.06-	JA 1708 IR	14	120	03.06-	JS 1234	12	2.0	
Santa Fé 2.2 CRDi GLS	[D4EB]	03.06-	JA 1708 IR	14	120	03.06-	JS 1234	12	2.0	
Santa Fé 2.4 16V	[G4JS-G]	02.00- 09.02	JA 1718 IR	14	95	AT 02.00-	JS 1313	12	1.2	
		09.02-	JA 1807 IR	14	110	02.00-	JS 1304	12	1.2	
Santa Fé 2.4 16V 4WD	[G4JS-G]	02.00- 09.02	JA 1718 IR	14	95	02.00-	JS 1304	12	1.2	
		09.02-	JA 1807 IR	14	110	AT 02.01-	JS 1313	12	1.2	
Santa Fé 2.7 V6 4WD	[G6BA-G]	09.04-	JA 1903 IR	14	120					
Santamo 2.0	[G4CP]	10.98- 10.02	JA 671 IR	14	75	10.98- 10.02	JS 628	12	1.2	
		10.98- 10.02	JA 684 IR	14	90	AT 10.98- 10.02	JS 1004	12	1.2	
						10.98- 10.02	JS 349	12	0.9	
Santamo 2.0 16V		05.99- 12.02	JA 684 IR	14	90	05.99- 12.02	JS 628	12	1.2	
		05.99- 12.02	JA 671 IR	14	75	05.99- 12.02	JS 349	12	0.9	
Santamo 2.0 16V 4WD		05.99- 12.02	JA 684 IR	14	90	05.99- 12.02	JS 628	12	1.2	
		05.99- 12.02	JA 671 IR	14	75	05.99- 12.02	JS 349	12	0.9	
Satellite 2.4 i	[G4CS]	10.97-	JA 870 IR	14	90	10.97-	JS 628	12	1.2	
Satellite 2.5 TD	[4D56TC]	10.97-	JA 1518 IR	14	110					
Scoupe 1.5 i	[G15B]	02.90-	JA 598 IR	14	60	AT 02.90- 06.92	JS 349	12	0.9	
		02.90-	JA 689 IR	14	75	AT 11.91- 06.92	JS 1003	12	0.9	
		[G4DJ]	02.90- 05.96	JA 598 IR	14	60	AT 02.90- 05.96	JS 349	12	0.9
			02.90- 05.96	JA 689 IR	14	75	AT 11.91- 05.96	JS 643	12	0.9
						02.90- 05.96	JS 396	12	0.7	
	[G4EK]	04.92- 05.96	JA 1126 IR	14	75	AT 04.92- 05.96	JS 643	12	0.9	
					04.92- 05.96	JS 349	12	0.9		
					04.92- 05.96	JS 396	12	0.7		
Scoupe 1.5 i Turbo	[G4EK-TC]	04.91- 05.95	JA 879 IR	14	75	04.91- 05.95	JS 349	12	0.9	
Sonata 1.8 i		05.93- 06.98	JA 671 IR	14	75	AT 09.88- 06.98	JS 1004	12	1.2	
		05.93- 06.98	JA 684 IR	14	90	05.89- 06.98	JS 628	12	1.2	
					08.88- 05.89	JS 350	12	0.7		
Sonata 2.0	[G4JP-EG]	04.01- 11.04	JA 1807 IR	14	110	04.01- 11.04	JS 1304	12	1.2	
					AT 04.01- 11.04	JS 1313	12	1.2		
Sonata 2.0 16V	[G4JP-G]	06.98- 10.01	JA 1522 IR	14	100	06.98- 10.01	JS 1304	12	1.2	
					AT 06.98- 10.01	JS 1313	12	1.2		



**HYUNDAI continued**

Sonata 2.0 i	[G4CP]	06.94- 08.96	JA 671 IR	14 75	06.94- 08.96	JS 628	12 1.2
		06.94- 08.96	JA 684 IR	14 90	AT 06.94- 08.96	JS 1004	12 1.2
	[G4CP-U]				AT 01.91- 10.93	JS 1004	12 1.2
					01.91- 10.93	JS 350	12 0.7
					01.91- 10.93	JS 628	12 1.2
		08.96- 06.98	JA 684 IR	14 90	05.89- 06.98	JS 628	12 1.2
		08.96- 06.98	JA 671 IR	14 75	AT 05.89- 06.98	JS 1004	12 1.2
					09.88- 05.89	JS 350	12 0.7
Sonata 2.0 i 16V	[G4CP-D]	01.91- 06.98	JA 684 IR	14 90	AT 01.91- 06.98	JS 1004	12 1.2
					01.91- 06.98	JS 628	12 1.2
	[G4CP-DM]	06.96- 06.98	JA 664 IR	14 65	06.96- 06.98	JS 628	12 1.2
		06.96- 06.98	JA 671 IR	14 75	AT 06.96- 06.98	JS 1004	12 1.2
		06.96- 06.98	JA 684 IR	14 90			
Sonata 2.0 CRDi	[D4EA]	02.06-	JA 1708 IR	14 120	02.06-	JS 1234	12 2.0
		03.09-	CA 2018 IR*	14 120			
Sonata 2.4 16V		03.98-	JA 1807 IR	14 110	03.98- 10.01	JS 1304	12 1.2
					AT 03.98-	JS 1313	12 1.2
Sonata 2.4 i					09.88- 08.91	JS 1004	12 1.2
Sonata 2.7 V6	[G6BA]	09.04- 11.04	JA 1903 IR	14 120	11.02- 07.04	JS 923	12 1.2
	[G6BA-G]	10.04- 11.04	JA 1903 IR	14 120			
Sonata 3.0 i V6	[G6AT]	01.91- 10.93	JA 683 IR	14 90	01.91- 10.93	JS 658	12 1.2
		05.93- 06.98	JA 995 IR	14 110	05.93- 06.98	JS 781	12 1.2
Starex 2.4	[G4CS]	06.97-	JA 870 IR	14 90	06.97-	JS 628	12 1.2
Starex 2.4 4WD	[G4CS]	02.98-	JA 870 IR	14 90	02.98-	JS 628	12 1.2
Starex 2.5 TD	[D4BF]	06.97-	JA 1419 IR	14 90	06.97-	JS 344	12 2.0
		06.97-	JA 1711 IR	14 75	A13 06.97-	JS 769	12 2.2
		AC 06.97-	JA 1518 IR	14 110			
Starex 2.5 TD 4WD	[D4BF]	02.98-	JA 1419 IR	14 90	02.98-	JS 344	12 2.0
		02.98-	JA 1711 IR	14 75	A13 02.98-	JS 769	12 2.2
		AC 02.98-	JA 1518 IR	14 110			
Stellar 1.4		10.83- 08.86	JA 150 IR	14 45			
Stellar 1.6	[G32B]	10.83- 12.91	JA 150 IR	14 45			
		10.86- 12.91	JA 159 IR#	14 65			
Terracan 2.5 TD	[D4BH]				AT 01.01- 12.03	JS 769	12 2.2
					01.01- 12.03	JS 892	12 2.2
Terracan 2.9 CRDi	[J3]	02.04-	JA 1709 IR	14 110	11.03- 10.06	CS 1446	12 2.2
		11.01- 10.06	JA 1709 IR	14 110	11.01- 10.06	CS 1446	12 2.2
Terracan 3.5 i V6 4WD	[G6CU]				07.01- 10.06	JS 658	12 1.2
Terracan 3.5 i V6 4WD	[G6CU]				12.01-	JS 658	12 1.2
Tiburon 2.0 CVVT		10.06-	JA 1789 IR	14 90	AT 10.06-	JS 1370*	12 1.2
					10.06-	CS 1433	12 1.2
Trajet 2.0	[G4GC-G]	01.00-	JA 1718 IR	14 95	AT 01.00- 02.04	JS 1313	12 1.2
		01.00-	JA 1807 IR	14 110	03.04-	JS 1304	12 1.2
	[G4JP-G]	01.00- 09.02	JA 1718 IR	14 95	AT 01.00- 02.04	JS 1313	12 1.2
		09.02-	JA 1807 IR	14 110	01.00- 02.04	JS 1304	12 1.2
Trajet 2.0 CRDi	[D4EA]	04.01-	JA 1708 IR	14 120	04.01-	JS 1234	12 2.0
Trajet 2.7 V6	[G6BA-G]	09.04-	JA 1903 IR	14 120			
Tucson 2.0	[G4GC]	08.04-	JA 1789 IR	14 90	04.04-	JS 923	12 1.2
Tucson 2.0 4WD	[G4GC]	08.04-	JA 1789 IR	14 90	04.04-	JS 923	12 1.2
Tucson 2.0 CRDi	[D4EA]	04.04-	JA 1708 IR	14 120	04.04- 02.08	JS 1234	12 2.0
	[D4EA-V]	01.06-	JA 1708 IR	14 120	01.06- 02.08	JS 1234	12 2.0
		01.06-	JA 1708 IR	14 120	01.06- 02.08	JS 1234	12 2.0
Tucson 2.0 CRDi 4WD	[D4EA]	04.04-	JA 1708 IR	14 120	04.04-	JS 1234	12 2.0
Tucson 2.0 CRDi 4x4	[D4EA]	01.07-	JA 1708 IR	14 120			
		01.06-	JA 1708 IR	14 120	01.06- 02.08	JS 1234	12 2.0
Tucson 2.7 4WD	[G6BA-G]	04.04-	JA 1903 IR	14 120			
<b>PASSENGER CARS US</b>							
Accent 1.5	[G4EK]	01.98- 01.02	JA 879 IR	14 75	01.98- 01.01	JS 350	12 0.7
		01.98- 01.01	JA 994 IR	14 90	01.98- 01.01	JS 643	12 0.9
		01.95- 01.96	JA 879 IR	14 75	01.95- 01.96	JS 350	12 0.7
					01.95- 01.96	JS 643	12 0.9
Accent 1.5 GL		01.95- 01.97	JA 879 IR	14 75	01.95- 01.97	JS 350	12 0.7
		01.97- 01.97	JA 994 IR	14 90	01.95- 01.97	JS 643	12 0.9
Accent 1.5 GS		01.97- 01.97	JA 879 IR	14 75	01.97- 01.97	JS 350	12 0.7
		01.97- 01.97	JA 994 IR	14 90	01.97- 01.97	JS 643	12 0.9
Accent 1.5 GT		01.96- 01.97	JA 879 IR	14 75	01.96- 01.97	JS 350	12 0.7
					01.96- 01.97	JS 643	12 0.9
Accent 1.5 L		01.95- 01.97	JA 879 IR	14 75	01.95- 01.97	JS 350	12 0.7
					01.95- 01.97	JS 643	12 0.9
Accent 1.6		01.01- 01.02	JA 879 IR	14 75	01.01- 01.01	JS 643	12 0.9
Elantra 1.6		01.92- 01.95	JA 671 IR	14 75	01.92- 01.95	JS 628	12 1.2
Elantra 1.6 GL		01.92- 01.95	JA 671 IR	14 75	01.92- 01.95	JS 628	12 1.2
Elantra 1.6 GLS		01.92- 01.94	JA 671 IR	14 75	01.92- 01.94	JS 628	12 1.2
Elantra 1.8	[G4CN]	01.98- 01.98	JA 994 IR	14 90	AT 01.98- 01.98	JS 922	12 1.2
					01.98- 01.98	JS 923	12 1.2
		01.96- 01.97	JA 994 IR	14 90	AT 01.96- 01.97	JS 922	12 1.2
		01.93- 01.95	JA 671 IR	14 75	01.96- 01.97	JS 923	12 1.2
					01.93- 01.95	JS 628	12 1.2
Elantra 1.8 GL		01.93- 01.95	JA 671 IR	14 75	01.93- 01.95	JS 628	12 1.2
Elantra 1.8 GLS		01.96- 01.97	JA 994 IR	14 90	AT 01.96- 01.97	JS 922	12 1.2
		01.93- 01.95	JA 671 IR	14 75	01.96- 01.97	JS 923	12 1.2
					01.93- 01.95	JS 628	12 1.2
Elantra 2.0	[G4CP]	01.99- 01.01	JA 994 IR	14 90	AT 01.99- 01.01	JS 922	12 1.2
					01.99- 01.01	JS 923	12 1.2
Elantra 2.0 GLS	[G4CP]	01.02- 01.02	JA 879 IR	14 75	01.02- 01.03	JS 923	12 1.2
		01.03- 01.03	JA 1789 IR	14 90	AT 01.02- 01.03	JS 922	12 1.2
Elantra 2.0 GT	[G4CP]	01.02-	JA 879 IR	14 75	01.02- 01.03	JS 923	12 1.2
		01.03- 01.03	JA 1789 IR	14 90	AT 01.02- 01.03	JS 922	12 1.2
Excel 1.5		01.91- 07.94	JA 879 IR	14 75	PS 01.91- 01.94	JS 349	12 0.9
		01.91- 01.94	JA 689 IR	14 75	01.91- 01.94	JS 350	12 0.7





Excel 1.5 CX		01.93- 07.94	JA 879 IR	14 75		01.93- 01.94	JS 350	12 0.7
						01.93- 01.94	JS 643	12 0.9
Excel 1.5 CXL		01.92- 07.94	JA 879 IR	14 75		AT 01.92- 01.94	JS 349	12 0.9
		01.92- 01.94	JA 689 IR	14 75		01.92- 01.94	JS 350	12 0.7
						01.92- 01.94	JS 643	12 0.9
Excel 1.5 GL		01.90- 07.94	JA 879 IR	14 75		AT 01.90- 01.94	JS 349	12 0.9
		01.90- 01.94	JA 689 IR	14 75		01.86- 01.94	JS 350	12 0.7
		01.86- 01.89	JA 150 IR	14 45				
Excel 1.5 GLS		01.90- 01.91	JA 879 IR	14 75		AT 01.90- 01.91	JS 349	12 0.9
		01.90- 01.91	JA 689 IR	14 75		01.86- 01.91	JS 350	12 0.7
		01.86- 01.89	JA 150 IR	14 45				
Excel 1.5 GS		01.92- 07.94	JA 879 IR	14 75		AT 01.92- 01.94	JS 349	12 0.9
		01.92- 01.94	JA 689 IR	14 75		01.92- 01.94	JS 350	12 0.7
						01.92- 01.94	JS 643	12 0.9
Excel 1.5 L		01.91- 01.92	JA 879 IR	14 75		AT 01.91- 01.92	JS 349	12 0.9
		01.91- 01.92	JA 689 IR	14 75		01.86- 01.92	JS 350	12 0.7
		01.86- 01.90	JA 150 IR	14 45				
Scoupe 1.5		01.91- 01.92	JA 689 IR	14 75		01.91- 01.95	JS 350	12 0.7
		01.93- 01.95	JA 879 IR	14 75				
Scoupe 1.5 LS		01.91- 01.92	JA 689 IR	14 75		01.91- 01.95	JS 350	12 0.7
		01.93- 01.95	JA 879 IR	14 75				
Scoupe 1.5 Turbo		01.93- 01.95	JA 879 IR	14 75		01.93- 01.95	JS 350	12 0.7
Sonata 2.0	[G4CP]	01.98- 01.98	JA 671 IR	14 75		01.98- 01.98	JS 628	12 1.2
		01.98- 01.98	JA 684 IR	14 90				
		01.92- 01.97	JA 671 IR	14 75		01.92- 01.97	JS 628	12 1.2
		01.92- 01.97	JA 684 IR	14 90				
Sonata 2.0 GL		01.92- 01.97	JA 671 IR	14 75		01.92- 01.97	JS 628	12 1.2
		01.92- 01.97	JA 684 IR	14 90				
Sonata 2.0 GLS		01.92- 01.94	JA 671 IR	14 75		01.92- 01.94	JS 628	12 1.2
		01.92- 01.94	JA 684 IR	14 90				
Sonata 2.4		01.99- 01.03	JA 1522 IR	14 100		01.99- 01.03	JS 1304	12 1.2
		01.89- 01.91	JA 689 IR	14 75		01.89- 01.91	JS 628	12 1.2
Sonata 2.4 Deluxe		01.89- 01.89	JA 689 IR	14 75		01.89- 01.89	JS 628	12 1.2
Sonata 2.4 GL		01.89- 01.91	JA 689 IR	14 75		01.89- 01.91	JS 628	12 1.2
Sonata 2.4 GLS		01.89- 01.91	JA 689 IR	14 75		01.89- 01.91	JS 628	12 1.2
Sonata 2.4 Sport Deluxe		01.89- 01.89	JA 689 IR	14 75		01.89- 01.89	JS 628	12 1.2
Sonata 3.0	[G6AT]	01.98- 01.98	JA 995 IR	14 110		01.98- 01.98	JS 781	12 1.2
		01.90- 01.94	JA 683 IR	14 90		01.90- 01.94	JS 658	12 1.2
Sonata 3.0 GL		01.95- 01.97	JA 995 IR	14 110		01.95- 01.97	JS 781	12 1.2
		01.90- 01.94	JA 683 IR	14 90		01.90- 01.94	JS 658	12 1.2
Sonata 3.0 GLS		01.95- 01.97	JA 995 IR	14 110		01.95- 01.97	JS 781	12 1.2
		01.90- 01.94	JA 683 IR	14 90		01.90- 01.94	JS 658	12 1.2
Tiburon 1.8		01.97- 01.97	JA 994 IR	14 90		AT 01.97- 01.97	JS 922	12 1.2
						01.97- 01.97	JS 923	12 1.2
Tiburon 2.0	[G4CP]	01.98- 01.01	JA 994 IR	14 90		AT 01.98- 01.01	JS 922	12 1.2
						01.98- 01.01	JS 923	12 1.2
Tiburon 2.0 FX	[G4CP]	01.98- 01.98	JA 994 IR	14 90		AT 01.98- 01.98	JS 922	12 1.2
						01.98- 01.98	JS 923	12 1.2
		01.97- 01.97	JA 994 IR	14 90		AT 01.97- 01.97	JS 922	12 1.2
						01.97- 01.97	JS 923	12 1.2
<b>PASSENGER CARS AO</b>								
Accent 1.3		09.95- 05.98	JA 879 IR	14 75		A13 09.95- 05.98	JS 349	12 0.9
		09.95- 05.98	JA 994 IR	14 90		09.95- 05.98	JS 396	12 0.7
						AT 09.95- 05.98	JS 643	12 0.9
Atos 0.8		04.99- 07.03	JA 1715 IR	14 60		04.99- 07.03	JS 1303	12 0.8
		04.99- 07.03	JA 1798 IR	14 70				
Atos 1.1	[G4HD]	08.03- 05.05	JA 1715 IR	14 60		08.03- 05.05	JS 1303	12 0.8
		08.03- 05.05	JA 1798 IR	14 70				
Elantra 1.8		06.00- 07.03	JA 1788 IR	14 80		06.00- 07.03	JS 923	12 1.2
		06.00- 07.03	JA 1789 IR	14 90		AT 06.00- 07.03	JS 922	12 1.2
Getz 1.5 CRDi GLS	[D4FA]	07.04- 03.05	JA 1808 IR	14 100		07.04- 08.05	JS 1349	12 1.7
H100 2.6 Diesel		With ABS 10.99-	JA 1716 IR	14 75		10.99-	JS 344	12 2.0
		Without ABS 10.99-	JA 1618 IR	14 65		10.99-	JS 769	12 2.2
Sonata 1.8 GLS		07.96- 05.98	JA 671 IR	14 75		AT 07.96- 05.98	JS 1004	12 1.2
		07.96- 05.98	JA 684 IR	14 90		07.96- 05.98	JS 628	12 1.2
Starex 2.5 CRDi						12.02-	JS 1355	12 2.2
Starex 2.5 TCi	[D4BH]	10.97- 04.04	JA 1518 IR	14 110		10.97- 04.04	JS 344	12 2.0
		10.97- 04.04	JA 1711 IR	14 75		10.97- 04.04	JS 769	12 2.2
Starex 2.6 TD						10.97- 04.04	JS 769	12 2.2
						10.97- 04.04	JS 344	12 2.0
Terracan 2.5 Diesel	[D4BH]					A13 06.01- 10.03	JS 892	12 2.2
						AT 06.01- 10.03	JS 769	12 2.2
						06.01- 10.03	JS 770	12 2.0
						AT 06.01- 10.03	JS 769	12 2.2
						06.01- 10.03	JS 770	12 2.0
						A13 06.01- 10.03	JS 892	12 2.2
Trajjet 2.0		11.03-	JA 1807 IR	14 110		11.03-	JS 1304	12 1.2
Trajjet 2.0		08.05-	JA 1708 IR	14 120				
<b>Infiniti</b>								
<b>PASSENGER CARS US</b>								
G20 2.0	[SR20DE]					01.99- 01.02	JS 1137	12 1.4
						01.91- 01.99	JS 627	12 1.4
I30 3.0	[VQ30DE]	01.98- 01.99	JA 990 IR	14 110		01.96- 01.01	JS 924	12 1.4
<b>Innocenti</b>								
<b>PASSENGER CARS EU</b>								
Elba 1.3	[146A5.000]	08.91- 09.93	CA 909 IR	14 45		08.91- 09.93	CS 396	12 0.8
Elba 1.4 i.e.	[146C.5000]	09.94- 12.96	CA 596 IR	14 65		09.94- 12.96	CS 285	12 0.8
	[146D.5000]	09.94- 12.96	CA 596 IR	14 65		09.94- 12.96	CS 285	12 0.8
Elba 1.5 i.e.	[149C1.000]	03.92- 08.93	CA 252 IR	14 55		08.92- 09.94	CS 285	12 0.8
Elba 1.6 i.e.	[146C6.000]	09.94- 12.96	CA 596 IR	14 65		09.94- 12.96	CS 285	12 0.8
	[146D6.000]	09.94- 12.96	CA 596 IR	14 65		09.94- 12.96	CS 285	12 0.8



INNOCENTI *continued*

Elba 1.7 Diesel	[146.B2.000]	08.91-	12.96	CA 1435 IR	14	55	08.91-	12.96	CS 1059	12	1.7
<b>International</b>											
<b>PASSENGER CARS US</b>											
100 4.2		01.74-	01.74	UA 943 IR	14	60					
100 5.0		01.74-	01.74	UA 943 IR	14	60					
100 5.6		01.74-	01.74	UA 943 IR	14	60					
1000 3.8 B		01.69-	01.69	UA 916	14	60					
1000 3.8 C		01.69-	01.69	UA 916	14	60					
1000 3.8 D		01.69-	01.70	UA 916	14	60					
1000 3.9 C		01.69-	01.69	UA 916	14	60					
1000 3.9 D		01.69-	01.70	UA 916	14	60					
1000 4.4 B		01.68-	01.69	UA 916	14	60					
1000 4.4 C		01.68-	01.69	UA 916	14	60					
1000 4.4 D		01.69-	01.70	UA 916	14	60					
1000 5.0 B		01.69-	01.69	UA 916	14	60					
1000 5.0 C		01.69-	01.69	UA 916	14	60					
1000 5.0 D		01.69-	01.70	UA 916	14	60					
1010 3.8		01.71-	01.71	UA 943 IR	14	60					
1010 4.2		01.72-	01.73	UA 943 IR	14	60					
1010 5.0		01.72-	01.73	UA 943 IR	14	60					
1010 5.7		01.71-	01.73	UA 943 IR	14	60					
1100 3.8 B		01.69-	01.69	UA 916	14	60					
1100 3.8 C		01.69-	01.69	UA 916	14	60					
1100 3.8 D		01.69-	01.70	UA 916	14	60					
1100 3.9 D		01.69-	01.70	UA 916	14	60					
1100 4.4 B		01.68-	01.69	UA 916	14	60					
1100 4.4 C		01.68-	01.69	UA 916	14	60					
1100 4.4 D		01.69-	01.70	UA 916	14	60					
1100 5.0 B		01.69-	01.69	UA 916	14	60					
1100 5.0 C		01.69-	01.69	UA 916	14	60					
1100 5.0 D		01.69-	01.70	UA 916	14	60					
1110 3.8		01.71-	01.71	UA 943 IR	14	60					
1110 4.2		01.72-	01.73	UA 943 IR	14	60					
1110 5.0		01.72-	01.73	UA 943 IR	14	60					
1110 5.7		01.71-	01.73	UA 943 IR	14	60					
1200 3.9 D		01.69-	01.70	UA 916	14	60					
1200 4.4 B		01.68-	01.69	UA 916	14	60					
1200 4.4 C		01.68-	01.69	UA 916	14	60					
1200 4.4 D		01.69-	01.70	UA 916	14	60					
1200 5.0 B		01.69-	01.69	UA 916	14	60					
1200 5.0 C		01.69-	01.69	UA 916	14	60					
1200 5.0 D		01.69-	01.70	UA 916	14	60					
1210 3.8		01.71-	01.71	UA 943 IR	14	60					
1210 4.2		01.72-	01.73	UA 943 IR	14	60					
1210 5.0		01.72-	01.73	UA 943 IR	14	60					
1210 5.7		01.71-	01.73	UA 943 IR	14	60					
1300 3.9 D		01.69-	01.70	UA 916	14	60					
1300 4.4 B		01.68-	01.69	UA 916	14	60					
1300 4.4 C		01.68-	01.69	UA 916	14	60					
1300 4.4 D		01.69-	01.70	UA 916	14	60					
1300 5.0 B		01.69-	01.69	UA 916	14	60					
1300 5.0 C		01.69-	01.69	UA 916	14	60					
1300 5.0 D		01.69-	01.70	UA 916	14	60					
1310 3.8		01.71-	01.71	UA 943 IR	14	60					
1310 4.2		01.72-	01.73	UA 943 IR	14	60					
1310 5.0		01.72-	01.73	UA 943 IR	14	60					
1310 5.7		01.71-	01.73	UA 943 IR	14	60					
150 5.0		01.75-	01.75	UA 943 IR	14	60					
150 5.6		01.75-	01.75	UA 943 IR	14	60					
200 4.2		01.74-	01.74	UA 943 IR	14	60					
200 5.0		01.74-	01.75	UA 943 IR	14	60					
200 5.6		01.74-	01.75	UA 943 IR	14	60					
908B 4.4		01.68-	01.68	UA 916	14	60					
908B 5.0		01.69-	01.69	UA 916	14	60					
908C 4.4		01.68-	01.68	UA 916	14	60					
908C 5.0		01.69-	01.69	UA 916	14	60					
DM10 4.2		01.72-	01.72	UA 943 IR	14	60					
DM10 5.0		01.72-	01.72	UA 943 IR	14	60					
M Series 2.5		01.61-	01.67	UA 916	14	60					
M Series 3.6		01.63-	01.65	UA 916	14	60					
M1100 2.5		01.68-	01.71	UA 916	14	60					
M1100 3.2		01.71-	01.71	UA 943 IR	14	60					
M1100 3.8		01.69-	01.70	UA 916	14	60					
M1100 4.2		01.72-	01.72	UA 943 IR	14	60					
M1100 5.0		01.69-	01.72	UA 916	14	60					
M1200 3.8		01.71-	01.71	UA 943 IR	14	60					
		01.69-	01.70	UA 916	14	60					
M1200 4.2		01.72-	01.72	UA 943 IR	14	60					
M1200 4.4		01.68-	01.68	UA 916	14	60					
M1200 5.0		01.69-	01.72	UA 916	14	60					
M1400 3.8		01.69-	01.69	UA 916	14	60					
M1400 5.0		01.69-	01.69	UA 916	14	60					
M800 2.5		01.68-	01.71	UA 916	14	60					
M800 2.5 Post office		01.71-	01.71	UA 943 IR	14	60					
M800 3.8		01.69-	01.70	UA 916	14	60					
M800 3.8 Navy		01.69-	01.69	UA 916	14	60					
M800 3.8 Post office		01.69-	01.70	UA 916	14	60					
M800 4.2 Post office		01.72-	01.72	UA 943 IR	14	60					
M800 5.0		01.69-	01.71	UA 916	14	60					
M800 5.0 Navy		01.69-	01.69	UA 916	14	60					



M800 5.0 Post office		01.69- 01.72	UA 916	14	60				
MA1200 3.8		01.71- 01.71	UA 943 IR	14	60				
		01.69- 01.70	UA 916	14	60				
MA1200 4.4		01.68- 01.68	UA 916	14	60				
MA1200 5.0		01.69- 01.71	UA 916	14	60				
MHC1310 4.2		01.74- 01.75	UA 943 IR	14	60				
MHC1310 5.0		01.74- 01.75	UA 943 IR	14	60				
MHC1310 5.0		01.74- 01.75	UA 943 IR	14	60				
MS1210 4.2		01.72- 01.75	UA 943 IR	14	60				
MS1210 5.0		01.72- 01.74	UA 943 IR	14	60				
MS1210 5.6		01.75- 01.75	UA 943 IR	14	60				
Scout 2.5		01.61- 01.71	UA 916	14	60				
Scout 3.2		01.68- 01.68	UA 916	14	60				
		01.71- 01.80	UA 943 IR	14	60				
Scout 3.2		01.76- 01.79	UA 943 IR	14	60				
Scout 3.8		01.71- 01.71	UA 943 IR	14	60				
Scout 4.3		01.69- 01.70	UA 916	14	60				
Scout 4.4		01.68- 01.68	UA 916	14	60				
Scout 5.0		01.71- 01.80	UA 943 IR	14	60				
		01.69- 01.70	UA 916	14	60				
Scout 5.0 SS2		01.78- 01.79	UA 943 IR	14	60				
Scout 5.0 Terra		01.76- 01.80	UA 943 IR	14	60				
Scout 5.6		01.71- 01.80	UA 943 IR	14	60				
Scout 5.6 SS2		01.78- 01.79	UA 943 IR	14	60				
Scout 5.6 Terra		01.76- 01.80	UA 943 IR	14	60				
Scout 5.7		01.72- 01.74	UA 943 IR	14	60				
<b>Iseki</b>									
<b>AGRICULTURE</b>									
234		01.82- 01.84	JA 872	14	35				
235		01.85- 01.90	JA 872	14	35				
244		01.82- 01.84	JA 872	14	35				
245		01.85- 01.90	JA 872	14	35				
254		01.82- 01.84	JA 872	14	35				
255		01.85- 01.90	JA 872	14	35				
265		01.85- 01.90	JA 872	14	35				
275		01.85- 01.90	JA 872	14	35				
530			JA 551 IR	14	40				
2140			JA 872	14	35			JS 895	12 1.2
4451								JS 552	12 2.0
SL 3410, 3610, 3615, 3645	[3KC1, 3KR1]					01.85- 01.92	JS 778	12 1.0	
Various Models								JS 895	12 1.2
<b>Isuzu</b>									
<b>PASSENGER CARS EU</b>									
Campo 2.2 Diesel	[C223]	04.86- 12.90	JA 661 IR	14	50	04.86- 12.90	JS 552	12 2.0	
Campo 2.2 Diesel 4WD	[C223]	04.86- 12.90	JA 661 IR	14	50	04.86- 12.90	JS 552	12 2.0	
Campo 2.5 Diesel		01.83- 12.91	JA 661 IR	14	50				
Campo 2.5 Diesel 4WD	[4JA1]	01.83- 12.90	JA 661 IR	14	50				
		08.89- 12.90	JA 761 IR	14	50				
Midi 2.0	[4ZC1]	06.88- 12.96	JA 697 IR	14	55				
Midi 2.0 4WD	[4ZC1]	09.88- 12.96	JA 697 IR	14	55				
Midi 2.0 TD	[4FC1T]	01.89- 12.93	JA 680 IR	14	50				
Midi 2.2 Diesel	[4FD1]	01.89- 12.96	JA 680 IR	14	50				
Midi 2.2 Diesel 4WD	[4FD1]	09.88- 12.96	JA 680 IR	14	50				
Midi 2.4 Diesel	[4FG1T]	01.94- 12.99	JA 680 IR	14	50				
Midi 2.4 TD	[4FG1T]	01.94- 12.99	JA 680 IR	14	50				
NKR 2.8 Diesel	[4JB1]					01.85- 12.96	JS 552	12 2.0	
Piazza 2.0 Turbo	[4ZC1-T]	06.85- 12.90	JA 546 IR	14	75	06.85- 12.90	JS 534	12 1.2	
Rodeo 3.1 TD	[C4JG2]	10.93- 12.97	JA 873 IR	14	60				
Trooper 2.2 4WD	[C223]					05.84- 10.88	JS 552	12 2.0	
Trooper 2.2 Diesel	[C223T]					01.83- 12.83	JS 552	12 2.0	
Trooper 2.2 Diesel 4WD	[C223]	11.86- 10.88	JA 661 IR	14	50	05.84- 10.88	JS 552	12 2.0	
Trooper 2.2 TD	[C223T]	11.86- 10.88	JA 661 IR	14	50	03.84- 10.88	JS 552	12 2.0	
Trooper 2.3	[4ZD1]	01.87- 10.88	JA 697 IR	14	55	01.87- 10.88	JS 534	12 1.2	
Trooper 2.6 i	[4ZE1]	10.87- 12.91	JA 697 IR	14	55	10.87- 12.91	JS 534	12 1.2	
Trooper 2.8 TD	[4JB1T]	10.87- 12.91	JA 761 IR	14	50	10.87- 12.91	JS 639	12 2.0	
	[4JB1-TC]	10.88- 12.91	JA 761 IR	14	50	10.88- 12.91	JS 639	12 2.0	
Trooper 3.1 TD		08.91- 07.98	JA 1290 IR	14	80	08.91- 07.98	JS 999	12 2.8	
		08.91- 07.98	JA 873 IR	14	60				
<b>PASSENGER CARS US</b>									
Amigo 2.2	[X22SE]	01.99- 01.00	CA 1053 IR	14	100	01.99- 01.00	CS 879	12 1.1	
		01.98- 01.98	CA 1053 IR	14	100	01.98- 01.98	CS 879	12 1.1	
Amigo 2.3						01.89- 01.93	JS 534	12 1.2	
Amigo 2.6						01.89- 01.94	JS 534	12 1.2	
I-Mark 1.6		01.89- 01.89	JA 697 IR	14	55				
I-Mark 1.8		01.81- 01.84	JA 144	14	45				
I-Mark 1.8 DLX		01.84- 01.85	JA 144	14	45				
I-Mark 1.8		01.81- 01.84	JA 144	14	45				
I-Mark 1.8 DLX		01.84- 01.84	JA 144	14	45				
Impreza 2.0 Turbo		01.85- 01.89	JA 546 IR	14	75	01.85- 01.89	JS 534	12 1.2	
Impreza 2.3						01.88- 01.89	JS 534	12 1.2	
Pick Up 2.2		01.81- 01.87	JA 661 IR	14	50	01.81- 01.87	JS 552	12 2.0	
Pick Up 2.2 Normal cab		01.87- 01.87	JA 661 IR	14	50	01.87- 01.87	JS 552	12 2.0	
Pick Up 2.2 Turbo		01.86- 01.87	JA 661 IR	14	50	01.86- 01.87	JS 552	12 2.0	
Pick Up 2.3						01.86- 01.95	JS 534	12 1.2	
Pick Up 2.3 Normal cab						01.87- 01.95	JS 534	12 1.2	
Pick Up 2.6						01.88- 01.94	JS 534	12 1.2	
Pick Up 2.6 1 Ton						01.88- 01.92	JS 534	12 1.2	
Pick Up 2.6 Normal cab						01.88- 01.95	JS 534	12 1.2	
Rodeo 2.2	[X22SE]	01.98- 01.01	CA 1053 IR	14	100	01.98- 01.00	CS 879	12 1.1	
Rodeo 2.2 Sport	[X22SE]	01.01- 01.01	CA 1053 IR	14	100				
Rodeo 2.6						01.91- 01.97	JS 534	12 1.2	

ISUZU *continued*

Rodeo 3.1					01.91- 01.92	<b>US 858</b>	12		
Trooper 2.2 Turbo		01.86- 01.87	<b>JA 661 IR</b>	14 50	01.86- 01.87	<b>JS 552</b>	12 2.0		
Trooper 2.3					01.86- 01.87	<b>JS 534</b>	12 1.2		
Trooper 2.6					01.88- 01.91	<b>JS 534</b>	12 1.2		
<b>PASSENGER CARS AO</b>									
Trooper 2.6 CLS Plane 4WD	[4ZE1]				11.86- 07.91	<b>JS 534</b>	12 1.2		
<b>TRUCKS EU</b>									
NKR 3.3 Diesel	[4BC2]				02.86- 12.96	<b>JS 748</b>	24 3.5		
NPR 3.3 Diesel	[4BC2]				10.84- 12.95	<b>JS 748</b>	24 3.5		
WFR12 2.0	[4CZ1]	02.86- 12.96	<b>JA 697 IR</b>	14 55					
WFR51 2.0 Diesel	(S50)[4FC1D]	01.83- 06.86	<b>JA 655 IR#</b>	14 50					
WFR53 2.2 Diesel	[4FD1]	11.86- 12.93	<b>JA 680 IR</b>	14 50					
WFS12 2.0	[4ZC1]	02.86- 12.96	<b>JA 697 IR</b>	14 55					
WFS53 2.2 Diesel	[4FD1]	01.86- 12.96	<b>JA 680 IR</b>	14 50					
<b>Iveco</b>									
<b>PASSENGER CARS EU</b>									
Massif 3.0 HPi	[F1CE0481F]	10.08- 10.08	<b>CA 1913 IR</b> <b>CA 1915 IR</b>	14 140 14 110	10.08-	<b>CS 1203</b>	12 2.4		
Massif 3.0 HPi Single Cab	[F1CE0481F]	10.08- 10.08	<b>CA 1913 IR</b> <b>CA 1915 IR</b>	14 140 14 110	10.08-	<b>CS 1203</b>	12 2.4		
Massif 3.0 HPT	[F1CE0481F]	10.08- 10.08	<b>CA 1913 IR</b> <b>CA 1915 IR</b>	14 140 14 110	10.08-	<b>CS 1203</b>	12 2.4		
Massif 3.0 HPT Single Cab	[F1CE0481F]	10.08- 10.08	<b>CA 1913 IR</b> <b>CA 1915 IR</b>	14 140 14 110	10.08-	<b>CS 1203</b>	12 2.4		
<b>TRUCKS EU</b>									
440 S 42 10.3	[F3A3681B]	07.06-	<b>CA 1633 IR</b>	28 90	07.06- 07.06-	<b>CS 1432*</b> <b>CS 1292</b>	24 5.0 24 5.0		
100 E 15 6.0	[8060.25R.4200LTC]	01.91- 08.00	<b>CA 1336 IR</b>	28 55	01.91-	<b>CS 394</b>	24 4.0		
		01.91- 08.00	<b>CA 1438 IR</b>	28 80	01.00-	<b>CS 1248</b>	24 4.0		
		01.91- 08.00	<b>CA 1448 IR</b>	28 35					
	[8060.45R.5000]	01.91- 08.00	<b>CA 1336 IR</b>	28 55	01.91-	<b>CS 394</b>	24 4.0		
		01.91- 08.00	<b>CA 1438 IR</b>	28 80	01.00-	<b>CS 1248</b>	24 4.0		
		01.91- 08.00	<b>CA 1448 IR</b>	28 35					
	[8060.45R.5001]	01.91- 08.00	<b>CA 1336 IR</b>	28 55	01.91-	<b>CS 394</b>	24 4.0		
		01.91- 08.00	<b>CA 1438 IR</b>	28 80	01.00-	<b>CS 1248</b>	24 4.0		
		01.91- 08.00	<b>CA 1448 IR</b>	28 35					
	[8060.45R.5003]	01.91- 08.00	<b>CA 1336 IR</b>	28 55	01.91-	<b>CS 394</b>	24 4.0		
		01.91- 08.00	<b>CA 1438 IR</b>	28 80	01.00-	<b>CS 1248</b>	24 4.0		
		01.91- 08.00	<b>CA 1448 IR</b>	28 35					
	[8060.45R.5005]	01.91- 08.00	<b>CA 1336 IR</b>	28 55	01.91-	<b>CS 394</b>	24 4.0		
		01.91- 08.00	<b>CA 1438 IR</b>	28 80	01.00-	<b>CS 1248</b>	24 4.0		
		01.91- 08.00	<b>CA 1448 IR</b>	28 35					
	100 E 17 3.9	(Tector)[F4AE0481A]	09.00-	<b>CA 1699 IR</b>	28 70	09.00-	<b>CS 1268</b>	24 4.0	
			09.00-	<b>CA 1812 IR</b>	28 90				
	100 E 18 5.9	(Tector)[F4AE0681E]	09.00-	<b>CA 1699 IR</b>	28 70	09.00-	<b>CS 1268</b>	24 4.0	
09.00-			<b>CA 1812 IR</b>	28 90					
100 E 18 6.0	[8060.25V.4000TC]	01.91- 11.00	<b>CA 1336 IR</b>	28 55	01.91-	<b>CS 394</b>	24 4.0		
		01.91- 11.00	<b>CA 1448 IR</b>	28 35	01.00-	<b>CS 1248</b>	24 4.0		
100 E 21 5.9	(Tector)[F4AE0681D]	09.00-	<b>CA 1699 IR</b>	28 70	09.00-	<b>CS 1268</b>	24 4.0		
		09.00-	<b>CA 1812 IR</b>	28 90					
100 E 21 6.0	[8060.45.4100TCA]	01.91- 11.00	<b>CA 1336 IR</b>	28 55	01.91-	<b>CS 394</b>	24 4.0		
		01.91- 11.00	<b>CA 1448 IR</b>	28 35	01.00-	<b>CS 1248</b>	24 4.0		
	[8060.45.4180TCA]	01.91- 11.00	<b>CA 1336 IR</b>	28 55	01.91-	<b>CS 394</b>	24 4.0		
		01.91- 11.00	<b>CA 1448 IR</b>	28 35	01.00-	<b>CS 1248</b>	24 4.0		
100 E 22 5.9	(Tector)[F4AE3681B]	09.06-	<b>CA 1699 IR</b>	28 70					
		09.06-	<b>CA 1812 IR</b>	28 90					
109-14 5.5	[8060.04.689]	06.83- 12.85	<b>CA 212 IR</b>	28 27	06.83- 12.85	<b>CS 232</b>	24 4.0		
109-14 5.9	[8060.05.289]	11.85- 03.91	<b>CA 212 IR</b>	28 27	11.85- 03.91	<b>CS 232</b>	24 4.0		
120 E 15 6.0	[8060.25R.4280LTC]	12.91- 07.00	<b>CA 1336 IR</b>	28 55	01.00-	<b>CS 1248</b>	24 4.0		
		12.91- 07.00	<b>CA 1448 IR</b>	28 35	12.91-	<b>CS 394</b>	24 4.0		
		12.91- 07.00	<b>CA 1336 IR</b>	28 55	12.91-	<b>CS 394</b>	24 4.0		
	[8060.25R4200]	12.91- 07.00	<b>CA 1336 IR</b>	28 55	12.91-	<b>CS 394</b>	24 4.0		
		12.91- 07.00	<b>CA 1448 IR</b>	28 35	01.00-	<b>CS 1248</b>	24 4.0		
120 E 18 5.9	(Tector)[F4AE0681E]	09.00- 08.03	<b>CA 1699 IR</b>	28 70	09.00- 08.03	<b>CS 1268</b>	24 4.0		
		09.00- 08.03	<b>CA 1812 IR</b>	28 90					
120 E 18 6.0	[8060.25V.4080TC]	01.92- 07.00	<b>CA 1336 IR</b>	28 55	01.92- 07.00	<b>CS 394</b>	24 4.0		
		01.92- 07.00	<b>CA 1448 IR</b>	28 35	01.00- 07.00	<b>CS 1248</b>	24 4.0		
120 E 21 5.9	(Tector)[F4AE0681D]	09.00-	<b>CA 1699 IR</b>	28 70	09.00-	<b>CS 1268</b>	24 4.0		
		09.00-	<b>CA 1812 IR</b>	28 90					
	(Tector)[F4AE3681B]	09.00-	<b>CA 1699 IR</b>	28 70	09.00-	<b>CS 1268</b>	24 4.0		
	(Tector)[F4AE3681B]	09.00-	<b>CA 1812 IR</b>	28 90					
		09.00-	<b>CA 1699 IR</b>	28 70					
120 E 22 5.9	(Tector)[F4AE3681B]	09.06-	<b>CA 1699 IR</b>	28 70					
		09.06-	<b>CA 1812 IR</b>	28 90					
120 E 23 6.0	[8060.45.6090]	01.92- 08.00	<b>CA 1448 IR</b>	28 35	01.00- 08.00	<b>CS 1248</b>	24 4.0		
					01.92- 08.00	<b>CS 394</b>	24 4.0		
		01.92- 08.00	<b>CA 1448 IR</b>	28 35	01.00- 08.00	<b>CS 1248</b>	24 4.0		
	[8060.45S.6800TCA]	01.92- 08.00	<b>CA 1448 IR</b>	28 35	01.00- 08.00	<b>CS 1248</b>	24 4.0		
					01.92- 08.00	<b>CS 394</b>	24 4.0		
120 E 24 5.9	(Tector)[F4AE0681B]	09.00-	<b>CA 1699 IR</b>	28 70	09.00-	<b>CS 1268</b>	24 4.0		
		09.00-	<b>CA 1812 IR</b>	28 90					
120 E 25 5.9	(Tector)[F4AE3681D]	09.06-	<b>CA 1699 IR</b>	28 70					
		09.06-	<b>CA 1812 IR</b>	28 90					
120 E 28 5.9	(Tector)[F4AE0681A]	09.00-	<b>CA 1699 IR</b>	28 70	09.00-	<b>CS 1268</b>	24 4.0		
		09.00-	<b>CA 1812 IR</b>	28 90					
120 EL 17 3.9	(Tector)[F4AE0481A]	09.00-	<b>CA 1699 IR</b>	28 70	09.00-	<b>CS 1268</b>	24 4.0		
		09.00-	<b>CA 1812 IR</b>	28 90					
120 EL 21 5.9	(Tector)[F4AE0681D]	09.00-	<b>CA 1699 IR</b>	28 70	09.00-	<b>CS 1268</b>	24 4.0		
		09.00-	<b>CA 1812 IR</b>	28 90					
130 E 15 6.0	[8060.25R.4280LTC]	01.94- 07.00	<b>CA 1336 IR</b>	28 55	01.94- 07.00	<b>CS 394</b>	24 4.0		
		01.94- 07.00	<b>CA 1448 IR</b>	28 35	01.00- 07.00	<b>CS 1248</b>	24 4.0		
130 E 18 5.9	(Tector)[F4AE0681E]	09.00- 08.03	<b>CA 1699 IR</b>	28 70	09.00- 08.03	<b>CS 1268</b>	24 4.0		
		09.00- 08.03	<b>CA 1812 IR</b>	28 90					



130 E 18 6.0	[8060.25V.4080TC]	01.92- 07.00	CA 1336 IR	28 55	01.92- 07.00	CS 394	24 4.0
		01.92- 07.00	CA 1448 IR	28 35	01.00- 07.00	CS 1248	24 4.0
130 E 23 6.0	[8060.45.6090]	01.92- 07.00	CA 1448 IR	28 35	01.92- 07.00	CS 394	24 4.0
					01.00- 07.00	CS 1248	24 4.0
					01.92- 07.00	CS 394	24 4.0
	[8060.45S.6000TCA]	01.92- 07.00	CA 1448 IR	28 35	01.00- 07.00	CS 1248	24 4.0
130 E 24 5.9	(Tector)[F4AE0681B]	09.00- 09.00-	CA 1699 IR	28 70	09.00-	CS 1268	24 4.0
			CA 1812 IR	28 90			
130 E 25 5.9	(Tector)[F4AE3681D]	09.06-	CA 1699 IR	28 70			
		09.06-	CA 1812 IR	28 90			
130 E 28 5.9	(Tector)[F4AE0681A]	09.00- 09.00-	CA 1699 IR	28 70	09.00-	CS 1268	24 4.0
			CA 1812 IR	28 90			
135 E 18 6.0	[8060.25VTC]	01.94- 07.00	CA 1336 IR	28 55	01.93- 07.00	CS 394	24 4.0
		01.94- 07.00	CA 1438 IR	28 80	01.93- 07.00	CS 1248	24 4.0
		01.94- 07.00	CA 1448 IR	28 35			
135 E 23 6.0	[8060.45STCA]	01.93- 07.00	CA 1336 IR	28 55	01.93- 07.00	CS 394	24 4.0
		01.93- 07.00	CA 1438 IR	28 80	01.00- 07.00	CS 1248	24 4.0
		01.93- 07.00	CA 1448 IR	28 35			
140 E 18 5.9	(Tector)[F4AE0681E]	09.00- 09.00-	CA 1699 IR	28 70	09.00-	CS 1268	24 4.0
			CA 1812 IR	28 90			
140 E 21 5.9	(Tector)[F4AE0681D]	05.05- 05.05-	CA 1699 IR	28 70	05.05-	CS 1268	24 4.0
			CA 1812 IR	28 90			
140 E 22 5.9	(Tector)[F4AE3681B]	09.06- 09.06-	CA 1699 IR	28 70			
			CA 1812 IR	28 90			
140 E 24 5.9	(Tector)[F4AE0681B]	09.00- 09.00-	CA 1699 IR	28 70	09.00-	CS 1268	24 4.0
			CA 1812 IR	28 90			
140 E 25 5.9	(Tector)[F4AE3681D]	09.06- 09.06-	CA 1699 IR	28 70			
			CA 1812 IR	28 90			
140 E 28 5.9	(Tector)[F4AE0681A]	09.06- 09.06-	CA 1699 IR	28 70			
			CA 1812 IR	28 90			
		(Tector)[F4AE3681E]	09.06- 09.06-	CA 1699 IR	28 70		
			CA 1812 IR	28 90			
150 E 15 6.0	[8060.25R.4280LTC]	01.92- 12.96	CA 1336 IR	28 55	01.92- 12.96	CS 394	24 4.0
		01.92- 12.96	CA 1448 IR	28 35			
150 E 18 5.9	(Tector)[F4AE0681E]	09.00- 08.03	CA 1699 IR	28 70	09.00- 08.03	CS 1268	24 4.0
		09.00- 08.03	CA 1812 IR	28 90			
150 E 18 6.0	[8060.25V.4000TC]	01.92- 07.00	CA 1336 IR	28 55	01.00- 07.00	CS 1248	24 4.0
		01.92- 07.00	CA 1448 IR	28 35	01.92- 07.00	CS 394	24 4.0
		01.92- 07.00	CA 1336 IR	28 55	01.92- 07.00	CS 394	24 4.0
	[8060.25V.4080TC]	01.92- 07.00	CA 1448 IR	28 35	01.00- 07.00	CS 1248	24 4.0
150 E 21 5.9	(Tector)[F4AE0681D]	09.00- 09.00-	CA 1699 IR	28 70	09.00-	CS 1268	24 4.0
			CA 1812 IR	28 90			
150 E 22 5.9	(Tector)[F4AE3681B]	09.06- 09.06-	CA 1699 IR	28 70			
			CA 1812 IR	28 90			
150 E 23 6.0	[8060.45.6090]	01.92- 07.00	CA 1448 IR	28 35	01.00- 07.00	CS 1248	24 4.0
					01.92- 07.00	CS 394	24 4.0
					01.00- 07.00	CS 1248	24 4.0
	[8060.45S.6800TCA]	01.92- 07.00	CA 1448 IR	28 35	01.92- 07.00	CS 394	24 4.0
150 E 24 5.9	(Tector)[F4AE0681B]	09.00- 09.00-	CA 1699 IR	28 70	09.00-	CS 1268	24 4.0
			CA 1812 IR	28 90			
150 E 25 5.9	(Tector)[F4AE3681D]	09.06- 09.06-	CA 1699 IR	28 70			
			CA 1812 IR	28 90			
150 E 27 7.7	[8360.46.417TCA]	09.91- 07.00	CA 1336 IR	28 55	01.92- 07.00	CS 1261	24 4.0
		09.91- 07.00	CA 1438 IR	28 80			
150 E 28 5.9	(Tector)[F4AE0681A]	09.00- 09.00-	CA 1699 IR	28 70	09.00-	CS 1268	24 4.0
			CA 1812 IR	28 90			
150 E 30 5.9	(Tector)[F4AE0681A]	09.06- 09.06-	CA 1699 IR	28 70			
			CA 1812 IR	28 90			
		(Tector)[F4AE3681A]	09.06- 09.06-	CA 1699 IR	28 70		
			CA 1812 IR	28 90			
160 E 21 5.9	(Tector)[F4AE0681D]	09.00- 09.00-	CA 1699 IR	28 70	09.00-	CS 1268	24 4.0
			CA 1812 IR	28 90			
160 E 22 5.9	(Tector)[F4AE3681B]	09.06- 09.06-	CA 1699 IR	28 70			
			CA 1812 IR	28 90			
160 E 24 5.9	(Tector)[F4AE0681B]	09.00- 09.00-	CA 1699 IR	28 70	09.00-	CS 1268	24 4.0
			CA 1812 IR	28 90			
160 E 25 5.9	(Tector)[F4AE3681D]	09.06- 09.06-	CA 1699 IR	28 70			
			CA 1812 IR	28 90			
160 E 28 5.9	(Tector)[F4AE0681A]	09.00- 09.00-	CA 1699 IR	28 70			
			CA 1812 IR	28 90			
		(Tector)[F4AE3681E]	09.06- 09.06-	CA 1699 IR	28 70		
			CA 1812 IR	28 90			
160 E 30 5.9	(Tector)[F4AE0681A]	09.06- 09.06-	CA 1699 IR	28 70			
			CA 1812 IR	28 90			
		(Tector)[F4AE3681A]	09.06- 09.06-	CA 1699 IR	28 70		
			CA 1812 IR	28 90			
170 E 18 5.8	[8060.25VTC]	01.94- 07.00	CA 1336 IR	28 55	01.00- 07.00	CS 1248	24 4.0
		01.94- 07.00	CA 1438 IR	28 80	01.94- 07.00	CS 394	24 4.0
		01.94- 07.00	CA 1448 IR	28 35			
170 E 23 5.8	[8060.45STCA]				01.00- 01.94-	CS 1248	24 4.0
						CS 394	24 4.0
170 E 27 7.7	[8360.46.417TCA]				01.94- 07.00	CS 1261	24 4.0
175-17 5.9	[8060.25.60.]	09.86- 07.92	CA 212 IR	28 27	09.86- 07.92	CS 1248	24 4.0
		09.86- 07.92	CA 326 IR	28 55			
180 E 21 5.9	(Tector)[F4AE0681D]	09.00- 08.03	CA 1699 IR	28 70	09.00- 08.03	CS 1268	24 4.0
		09.00- 08.03	CA 1812 IR	28 90			
180 E 21 6.0	[8060.45.4100TCA]	04.92- 07.00	CA 1336 IR	28 55	04.92- 07.00	CS 394	24 4.0
		04.92- 07.00	CA 1448 IR	28 35	01.00- 07.00	CS 1248	24 4.0

IVECO *continued*

180 E 22 5.9	(Tector)[F4AE3681B]	09.06-	CA 1699 IR	28 70			
		09.06-	CA 1812 IR	28 90			
180 E 24 5.9	(Tector)[F4AE0681B]	09.00- 08.03	CA 1699 IR	28 70	09.00- 08.03	CS 1268	24 4.0
		09.00- 08.03	CA 1812 IR	28 90			
180 E 24 7.7	[8360.46R.416TCA]	07.92- 07.00	CA 1336 IR	28 55	07.92- 12.96	CS 1261	24 4.0
		07.92- 07.00	CA 1438 IR	28 80			
180 E 27 7.7	[8360.46.417TCA]	07.92- 07.00	CA 1336 IR	28 55	07.92- 07.00	CS 1261	24 4.0
		07.92- 07.00	CA 1438 IR	28 80			
180 E 28 5.9	(Tector)[F4AE0681A]	09.00-	CA 1699 IR	28 70	09.00-	CS 1268	24 4.0
		09.00-	CA 1812 IR	28 90			
180 E 30 5.9	(Tector)[F4AE0681A]	08.06-	CA 1699 IR	28 70			
		08.06-	CA 1812 IR	28 90			
	(Tector)[F4AE3681A]	08.06-	CA 1699 IR	28 70			
		08.06-	CA 1812 IR	28 90			
180 E 30 9.5	[8460.41C.320]	07.92- 07.00	CA 1336 IR	28 55	07.92- 12.96	CS 502	24 5.4
		07.92- 07.00	CA 1438 IR	28 80			
180 E 34 9.5	[8460.41K.406]	04.92- 07.00	CA 1336 IR	28 55	04.92- 07.00	CS 502	24 5.4
		04.92- 07.00	CA 1438 IR	28 80			
180 E 38 9.5	[8460.41L.5020]	02.92- 12.93	CA 1336 IR	28 55	09.92- 12.93	CS 502	24 5.4
180 E 42 14.0	[8210.42L.400]	04.92- 12.93	CA 1336 IR	28 55	04.92- 12.93	CS 1163	24 6.6
180 T 27 7.8	[F2BE0681F]	06.05-	CA 1633 IR	28 90	06.05-	CS 1383	24 4.5
190 E 24 7.7	[8360.46R.416TCA]	01.97- 08.98	CA 1336 IR	28 55	01.97- 08.98	CS 1261	24 4.0
		01.97- 08.98	CA 1438 IR	28 80			
190 E 24 7.8	(Cursor)[F2BE0681D]	08.00-	CA 1633 IR	28 90	08.00-	CS 1383	24 4.5
190 E 27 7.7	[8360.46.417TCA]	07.92- 07.00	CA 1336 IR	28 55	01.97- 08.98	CS 1261	24 4.0
		07.92- 07.00	CA 1438 IR	28 80			
190 E 27 7.8	(Cursor)[F2BE0681C]	08.00- 08.03	CA 1633 IR	28 90	08.00- 08.03	CS 1383	24 4.5
		08.00- 08.03	CA 1633 IR	28 90	08.00- 08.03	CS 1383	24 4.5
190 E 30 9.5	[8460.41C]	01.93- 11.04	CA 1336 IR	28 55	01.93- 07.00	CS 502	24 5.4
		01.93- 11.04	CA 1438 IR	28 80			
	[8460.41C.320]	07.92- 07.00	CA 1336 IR	28 55	01.97- 07.02	CS 502	24 5.4
		07.92- 07.00	CA 1438 IR	28 80			
190 E 31 7.8	(Cursor)[F2BE0681B]	08.00- 08.03	CA 1633 IR	28 90	08.00- 08.03	CS 1383	24 4.5
190 E 34 9.5	[8460.41K]	01.93- 11.04	CA 1336 IR	28 55	01.93- 07.00	CS 502	24 5.4
		01.93- 11.04	CA 1438 IR	28 80			
	[8460.41K.406]	04.92- 07.00	CA 1336 IR	28 55	04.92- 07.00	CS 502	24 5.4
		04.92- 07.00	CA 1438 IR	28 80			
190 E 35 7.8	(Cursor)[F2BE0681A]	08.00-	CA 1633 IR	28 90	08.00-	CS 1383	24 4.5
190 E 37 14.0	[8210.42K]	04.93- 11.00	CA 1336 IR	28 55	04.93- 11.00	CS 1163	24 6.6
190 E 38 12.9	(Cursor)[F3BE0681G]	08.00-	CA 1633 IR	28 90	08.05-	CS 1432*	24 5.0
					08.00- 08.05	CS 1292	24 5.0
190 E 38 9.5	[8460.41LTCA]	01.93- 07.00	CA 1336 IR	28 55	01.93- 07.00	CS 502	24 5.4
190 E 39 10.3	[F3AE0681E]	11.99- 08.05	CA 1633 IR	28 90	11.99- 08.05	CS 1292	24 5.0
					08.05-	CS 1432*	24 5.0
190 E 42 14.0	[8210.42L]	01.95- 07.00	CA 1336 IR	28 55	01.95- 07.00	CS 1163	24 6.6
190 E 43 10.3	[8210.42L.400]	01.93- 07.00	CA 1336 IR	28 55	01.93- 07.00	CS 1163	24 6.6
190 E 43 10.3	[F3AE0681D]	08.00- 08.03	CA 1633 IR	28 90	08.05-	CS 1432*	24 5.0
					11.99- 08.05	CS 1292	24 5.0
190 E 44 12.9	(Cursor)[F3BE0681C]	08.00-	CA 1633 IR	28 90	08.05-	CS 1432*	24 5.0
					08.00- 08.05	CS 1292	24 5.0
190 E 52 17.2	[8280.42S.TCA]	01.93- 11.00	CA 1336 IR	28 55	04.92- 11.00	CS 564	24 6.5
190 S 27 7.8	[F2BE0681C]	05.05-	CA 1633 IR	28 90	05.05-	CS 1383	24 4.5
					04.04-	CS 1383	24 4.5
190 S 30 7.8	[F2BE0681F]	04.04-	CA 1633 IR	28 90	04.04-	CS 1383	24 4.5
190 S 30 7.8	[F2BE0681E]	04.04-	CA 1633 IR	28 90	04.04-	CS 1383	24 4.5
190 S 31 7.8	[F2BE0681B]	06.03-	CA 1633 IR	28 90	06.03-	CS 1383	24 4.5
					06.03-	CS 1383	24 4.5
	[F2BE0681C]	06.03-	CA 1633 IR	28 90	06.03-	CS 1383	24 4.5
					06.03-	CS 1383	24 4.5
190 S 33 7.8	[F2BE3681C]	04.04-	CA 1633 IR	28 90	04.04-	CS 1383	24 4.5
					05.07-	CS 1383	24 4.5
190 S 35 7.8	[F2BE0681A]	06.03-	CA 1633 IR	28 90	06.03-	CS 1383	24 4.5
190 S 36 7.8	[F2BE3681A]	05.07-	CA 1633 IR	28 90	05.07-	CS 1383	24 4.5
190 S 40 10.3	[F3AE0681B]	02.02-	CA 1633 IR	28 90	08.05-	CS 1432*	24 5.0
					02.02- 08.05	CS 1292	24 5.0
190 S 42 10.3	[F3A3681B]	12.06-	CA 1633 IR	28 90	12.06-	CS 1432*	24 5.0
190 S 43 10.3	[F3AE0681D]	02.02-	CA 1633 IR	28 90	08.05-	CS 1432*	24 5.0
					02.02- 08.05	CS 1292	24 5.0
190 S 45 10.3	[F3A3681A]	12.06-	CA 1633 IR	28 90	12.06-	CS 1432*	24 5.0
190 S 48 12.9	[F3BE0681E]	02.02-	CA 1633 IR	28 90	08.05-	CS 1432*	24 5.0
					02.02- 08.05	CS 1292	24 5.0
190 S 50 12.9	[F3B3681B]	12.06-	CA 1633 IR	28 90	12.06-	CS 1432*	24 5.0
190 T 27 7.8	[F2BE0681F]	06.05-	CA 1633 IR	28 90	06.05-	CS 1383	24 4.5
190 T 31 7.8	[F2BE0681B]	10.04-	CA 1633 IR	28 90	10.04-	CS 1383	24 4.5
190 T 33 7.8	[F2BE3681B]	03.06-	CA 1633 IR	28 90	03.06-	CS 1383	24 4.5
190 T 35 7.8	[F2BE0681A]	10.04-	CA 1633 IR	28 90	10.04-	CS 1383	24 4.5
190 T 38 12.9	[F3BE0681G]	10.04-	CA 1633 IR	28 90	10.04-	CS 1292	24 5.0
					10.04-	CS 1432*	24 5.0
190 T 41 12.9	[F3BE3681D]	03.06-	CA 1633 IR	28 90	03.06-	CS 1292	24 5.0
					03.06-	CS 1432*	24 5.0
190 T 44 12.9	[F3B3681G]	06.05-	CA 1633 IR	28 90	06.05-	CS 1432*	24 5.0
					06.05-	CS 1292	24 5.0
	[F3BE0681C]	10.04-	CA 1633 IR	28 90	10.04-	CS 1432*	24 5.0
190-26 9.5	[8460.21.102]	09.86- 09.94	CA 212 IR	28 27	09.86- 09.94	CS 502	24 5.4
190-32 9.5	[8460.41.102]	10.88- 01.98	CA 212 IR	28 27	10.88- 01.98	CS 502	24 5.4
190-33 13.8	[8210.22.105]	07.84- 05.87	CA 326 IR	28 55	07.84- 05.87	CS 526	24 6.5
190-36 13.8	[8210.42.101]	07.87- 06.90	CA 326 IR	28 55	07.87- 06.90	CS 526	24 6.5
	[8210.42.154]	07.90- 12.93	CA 1438 IR	28 80	07.90- 12.93	CS 526	24 6.5
	[8210.42.162]				07.90- 12.93	CS 526	24 6.5
	[8210.42.181]	07.90- 11.98	CA 1438 IR	28 80	07.90- 11.98	CS 526	24 6.5
	[8210.42.182]	07.90- 11.98	CA 1438 IR	28 80	07.90- 11.98	CS 526	24 6.5
	[8210.42.191]	07.90- 11.98	CA 1438 IR	28 80	07.90- 11.98	CS 526	24 6.5





190-42 17.2	[8280.22.201]	07.84- 09.86	CA 326 IR	28 55	07.84- 09.86	CS 564	24 6.5
	[8280.22.205]	07.84- 09.86	CA 326 IR	28 55	07.84- 09.86	CS 564	24 6.5
190-48 17.2	[8280.42.001]	03.89- 12.93	CA 326 IR	28 55	03.89- 12.93	CS 564	24 6.5
	[8280.42.050]	11.91- 11.00	CA 1438 IR	28 80	11.91- 11.00	CS 564	24 6.5
		11.91- 11.00	CA 326 IR	28 55			
240 E 38 9.5	[8460.41L.5020]	09.92- 02.02	CA 1336 IR	28 55	09.92- 02.02	CS 502	24 5.4
240 E 42 14.0	[8210.42L.400]	04.92- 02.02	CA 1336 IR	28 55	04.92- 12.00	CS 564	24 6.5
					04.92- 02.02	CS 1163	24 6.6
240 E 47 14.0	[8210.42M.TCA]	01.93- 02.02	CA 1336 IR	28 55	11.95- 12.02	CS 564	24 6.5
		01.93- 02.02	CA 1438 IR	28 80			
260 E 23 6.0	[8060.45S.6000TCA]	01.92- 07.00	CA 1336 IR	28 55	01.92- 07.00	CS 394	24 4.0
		01.92- 07.00	CA 1448 IR	28 35	01.00- 07.00	CS 1248	24 4.0
260 E 24 7.8	(Cursor)[F2BE0681D]	08.00-	CA 1633 IR	28 90	08.00-	CS 1383	24 4.5
260 E 27 7.8	(Cursor)[F2BE0681C]	08.00-	CA 1633 IR	28 90	08.00-	CS 1383	24 4.5
	(Cursor)[F2BE0681F]	08.00-	CA 1633 IR	28 90	08.00-	CS 1383	24 4.5
260 E 30 9.5	[8460.41C]	07.92- 07.00	CA 1336 IR	28 55	01.93- 07.00	CS 502	24 5.4
		07.92- 07.00	CA 1438 IR	28 80			
260 E 31 7.8	(Cursor)[F2BE0681B]	08.00-	CA 1633 IR	28 90	08.00-	CS 1383	24 4.5
260 E 34 9.5	[8460.41K]	04.92- 07.00	CA 1336 IR	28 55	01.93- 07.00	CS 502	24 5.4
		04.92- 07.00	CA 1438 IR	28 80			
260 E 35 7.8	(Cursor)[F2BE0681A]	08.00- 08.04	CA 1633 IR	28 90	08.00- 08.04	CS 1383	24 4.5
260 E 37 14.0	[8210.42K]	12.94- 12.01	CA 1336 IR	28 55	01.93- 12.01	CS 564	24 6.5
		12.94- 12.01	CA 1438 IR	28 80	01.93- 12.01	CS 1163	24 6.6
260 E 38 12.9	(Cursor)[F3BE0681G]	08.00-	CA 1633 IR	28 90	08.05-	CS 1432*	24 5.0
					08.00- 08.05	CS 1292	24 5.0
260 E 39 10.3	[F3AE0681E]	11.99-	CA 1633 IR	28 90	08.05-	CS 1432*	24 5.0
					11.99- 08.05	CS 1292	24 5.0
260 E 40 10.3	[F3AE0681B]				08.01- 09.04	CS 1292	24 5.0
260 E 42 14.0	[8210.42L]	01.93- 12.00	CA 1336 IR	28 55	01.93- 12.00	CS 1163	24 6.6
	[8210.42L.400]	01.94- 12.00	CA 1336 IR	28 55	01.94- 12.00	CS 1163	24 6.6
260 E 43 10.3	[F3AE0681D]	08.00- 08.03	CA 1633 IR	28 90	08.05-	CS 1432*	24 5.0
					11.99- 08.05	CS 1292	24 5.0
260 E 44 12.9	(Cursor)[F3BE0681C]	08.00-	CA 1633 IR	28 90	08.05-	CS 1432*	24 5.0
					08.00- 08.05	CS 1292	24 5.0
260 E 52 17.2	[8280.42S.TCA]	01.95- 07.00	CA 1336 IR	28 55	01.95- 07.00	CS 564	24 6.5
260 S 27 7.8	[F2BE0681F]	04.04-	CA 1633 IR	28 90	04.04-	CS 1383	24 4.5
260 S 30 7.8	[F2BE0681E]	04.04-	CA 1633 IR	28 90	04.04-	CS 1383	24 4.5
260 S 31 7.8	[F2BE0681B]	06.03-	CA 1633 IR	28 90	06.03-	CS 1383	24 4.5
	[F2BE3681C]	04.04-	CA 1633 IR	28 90	04.04-	CS 1383	24 4.5
260 S 33 7.8	[F2BE3681B]	12.06-	CA 1633 IR	28 90	12.06-	CS 1383	24 4.5
260 S 35 7.8	[F2BE0681A]	06.03-	CA 1633 IR	28 90	06.03-	CS 1383	24 4.5
260 S 36 7.8	[F2BE3681A]	07.07-	CA 1633 IR	28 90	07.07-	CS 1383	24 4.5
260 S 40 10.3	(Cursor)[F3AE0681B]	02.02-	CA 1633 IR	28 90	08.05-	CS 1432*	24 5.0
					02.02- 08.05	CS 1292	24 5.0
		06.03-	CA 1633 IR	28 90	06.03- 08.05	CS 1292	24 5.0
					08.05-	CS 1432*	24 5.0
260 S 42 10.3	[F3A3681B]	12.06-	CA 1633 IR	28 90	05.07-	CS 1292	24 5.0
					12.06-	CS 1432*	24 5.0
260 S 43 10.3	(Cursor)[F3AE0681D]	02.02-	CA 1633 IR	28 90	08.05-	CS 1432*	24 5.0
					02.02- 08.05	CS 1292	24 5.0
		06.03-	CA 1633 IR	28 90	06.03- 08.05	CS 1292	24 5.0
					08.05-	CS 1432*	24 5.0
260 S 45 10.3	[F3A3681A]	12.06-	CA 1633 IR	28 90	12.06-	CS 1292	24 5.0
					05.07-	CS 1432*	24 5.0
260 S 48 12.9	(Cursor)[F3BE0681E]	02.02-	CA 1633 IR	28 90	08.05-	CS 1432*	24 5.0
					02.02- 08.05	CS 1292	24 5.0
		02.02-	CA 1633 IR	28 90	08.05-	CS 1432*	24 5.0
					02.02- 08.05	CS 1292	24 5.0
260 S 50 12.9	[F3B3681B]	07.06-	CA 1633 IR	28 90	07.06-	CS 1292	24 5.0
					07.06-	CS 1432*	24 5.0
260 S 54 12.9	(Cursor)[F3BE0681A]	02.02-	CA 1633 IR	28 90	08.05-	CS 1432*	24 5.0
					02.02- 08.05	CS 1292	24 5.0
		02.02-	CA 1633 IR	28 90	08.05-	CS 1432*	24 5.0
					02.02- 08.05	CS 1292	24 5.0
260 S 56 12.9	[F3B3681A]	07.06-	CA 1633 IR	28 90	07.06-	CS 1292	24 5.0
					07.06-	CS 1432*	24 5.0
260 T 31 7.8	[F2BE0681B]	10.04-	CA 1633 IR	28 90	10.04-	CS 1383	24 4.5
260 T 33 7.8	[F2BE3681B]	03.06-	CA 1633 IR	28 90	03.06-	CS 1383	24 4.5
260 T 35 7.8	[F2BE0681A]	10.04-	CA 1633 IR	28 90	10.04-	CS 1383	24 4.5
260 T 36 7.8	[F2BE3681A]	10.04-	CA 1633 IR	28 90	10.04-	CS 1383	24 4.5
260 T 38 12.9	[F3BE0681G]	09.04- 03.06	CA 1633 IR	28 90	09.04- 03.06	CS 1292	24 5.0
					10.04-	CS 1432*	24 5.0
260 T 41 12.9	[F3BE3681D]	03.06-	CA 1633 IR	28 90	03.06-	CS 1432*	24 5.0
					03.06-	CS 1292	24 5.0
260 T 44 12.9	[F3BE0681C]	06.05-	CA 1633 IR	28 90	06.05-	CS 1292	24 5.0
260 T 45 12.9	[F3BE3681C]	03.06-	CA 1633 IR	28 90	03.06-	CS 1432*	24 5.0
					03.06-	CS 1292	24 5.0
260 T 48 12.9	[F3BE0681E]	06.05-	CA 1633 IR	28 90	06.05-	CS 1292	24 5.0
260 T 50 12.9	[F3BE3681B]	03.06-	CA 1633 IR	28 90	03.06-	CS 1292	24 5.0
					03.06-	CS 1432*	24 5.0
280 E 23 6.0	[8060.45S.6000TCA]	01.92- 11.00	CA 1336 IR	28 55	01.92- 11.00	CS 394	24 4.0
		01.92- 11.00	CA 1448 IR	28 35	01.00- 11.00	CS 1248	24 4.0
29 L 10 2.3 Diesel	[F1AE0481A]	09.02-	CA 1700 IR	14 110	09.02-	CS 1203	12 2.4
		09.02-	CA 1837 IR	14 140			
		05.06-	CA 1700 IR	14 110	05.06-	CS 1203	12 2.4
		05.06-	CA 1837 IR	14 140			
29 L 11 2.8 Diesel	[8140.43C]	05.99- 09.02	CA 1557 IR	14 90	05.99- 09.02	CS 1203	12 2.4
		05.99- 09.02	CA 1679 IR	14 120			

IVECO *continued*

29 L 12 2.3 Diesel	[F1AE0481B]	09.02- 09.02-	CA 1700 IR CA 1837 IR	14 110 14 140	09.02-	CS 1203	12 2.4
	[F1AE0481GA]	05.06- 05.06-	CA 1700 IR CA 1837 IR	14 110 14 140	05.06-	CS 1203	12 2.4
29 L 13 2.8 Diesel	[8140.43S]	05.01- 09.04 05.01- 09.04	CA 1557 IR CA 1679 IR	14 90 14 120	05.01- 09.04	CS 1203	12 2.4
		01.05- 04.06 01.05- 04.06	CA 1700 IR CA 1837 IR	14 110 14 140	01.05- 04.06	CS 1203	12 2.4
29 L 14 2.3 Diesel	[F1AE0481HA]	05.06- 05.06-	CA 1700 IR CA 1837 IR	14 110 14 140	05.06-	CS 1203	12 2.4
	[F1AE0481M]	09.04- 09.04-	CA 1700 IR CA 1837 IR	14 110 14 140	09.04-	CS 1203	12 2.4
29 L 9 2.8 Diesel	[8140.63]	05.99- 05.99-	CA 1557 IR CA 1679 IR	14 90 14 120	05.99-	CS 1203	12 2.4
		01.92- 08.00 01.92- 08.00 01.92- 08.00	CA 1336 IR CA 1438 IR CA 1448 IR	28 55 28 80 28 35	01.92- 08.00	CS 1261	24 4.0
320 E 28 5.9	(Tector)[F4AE0681A]	09.00- 09.00-	CA 1699 IR CA 1812 IR	28 70 28 90	09.00-	CS 1268	24 4.0
		04.92- 07.00 04.92- 07.00	CA 1336 IR CA 1438 IR	28 55 28 80	04.92- 07.00	CS 502	24 5.4
340 E 34 9.5	[8460.41K]	04.92- 07.00 04.92- 07.00	CA 1336 IR CA 1438 IR	28 55 28 80	04.92- 07.00	CS 502	24 5.4
340 E 35 7.8	(Cursor)[F2BE0681A]	08.00-	CA 1633 IR	28 90	08.00-	CS 1383	24 4.5
340 E 37 14.0	[8210.42K]	03.95- 12.02 03.95- 12.02	CA 1336 IR CA 1438 IR	28 55 28 80	03.95- 12.02	CS 1163	24 6.6
		08.00- 11.04	CA 1633 IR	28 90	08.00- 11.04	CS 1432*	24 5.0
340 E 38 12.9	(Cursor)[F3BE0681G]	08.00- 08.05 08.00- 08.05	CA 1633 IR	28 90	08.00- 08.05	CS 1292	24 5.0
		06.92- 12.00 06.92- 12.00	CA 1336 IR CA 1438 IR	28 55 28 80	01.95- 12.00	CS 526 CS 564	24 6.5 24 6.5
340 E 42 14.0	[8210.42L]	08.00-	CA 1633 IR	28 90	08.00- 08.05	CS 1432*	24 5.0
		08.00- 08.05	CA 1633 IR	28 90	08.00- 08.05	CS 1292	24 5.0
340 E 44 12.9	(Cursor)[F3BE0681C]	08.00- 08.05 08.00- 08.05	CA 1633 IR	28 90	08.00- 08.05	CS 1292	24 5.0
		03.06- 03.06-	CA 1633 IR	28 90	03.06- 03.06-	CS 1432* CS 1292	24 5.0 24 5.0
340 T 36 7.8	[F2BE3681A]	03.06-	CA 1633 IR	28 90	03.06-	CS 1383	24 4.5
340 T 38 12.9	[F3BE0681G]	06.05- 06.05-	CA 1633 IR	28 90	06.05- 06.05-	CS 1292	24 5.0
340 T 41 12.9	[F3B3681D]	06.06- 06.06-	CA 1633 IR	28 90	06.06- 06.06-	CS 1432* CS 1292	24 5.0 24 5.0
		03.06- 03.06-	CA 1633 IR	28 90	03.06- 03.06-	CS 1432* CS 1292	24 5.0 24 5.0
340 T 44 12.9	[F3BE0681C]	06.05- 06.05-	CA 1633 IR	28 90	06.05- 06.05-	CS 1292	24 5.0
340 T 45 12.9	[F3B3681C]	06.06- 06.06-	CA 1633 IR	28 90	06.06- 06.06-	CS 1292	24 5.0
		06.06- 06.06-	CA 1633 IR	28 90	06.06- 06.06-	CS 1432* CS 1292	24 5.0 24 5.0
340 T 50 12.9	[F3BE3681B]	03.06- 03.06-	CA 1633 IR	28 90	03.06- 03.06-	CS 1292	24 5.0
		03.06- 03.06-	CA 1633 IR	28 90	03.06- 03.06-	CS 1432* CS 1292	24 5.0 24 5.0
35 C 10 2.3 Diesel	[F1AE0481A]	09.02- 09.02-	CA 1700 IR CA 1837 IR	14 110 14 140	09.02-	CS 1203	12 2.4
	[F1AE0481FA]	05.06- 05.06-	CA 1700 IR CA 1837 IR	14 110 14 140	05.06-	CS 1203	12 2.4
35 C 11 2.8 Diesel	[8140.43C]	05.99- 03.06 05.99- 03.06	CA 1557 IR CA 1679 IR	14 90 14 120	05.99- 03.06	CS 1203	12 2.4
		09.02- 09.02-	CA 1700 IR CA 1837 IR	14 110 14 140	09.02-	CS 1203	12 2.4
35 C 12 2.3 Diesel	[F1AE0481B]	09.02- 09.02-	CA 1700 IR CA 1837 IR	14 110 14 140	09.02-	CS 1203	12 2.4
	[F1AE0481GA]	05.06- 05.06-	CA 1700 IR CA 1837 IR	14 110 14 140	05.06-	CS 1203	12 2.4
35 C 15 2.8 Diesel	[8140.43N]	11.01- 11.01-	CA 1557 IR CA 1679 IR	14 90 14 120	11.01-	CS 1203	12 2.4
		05.06- 05.06-	CA 1913 IR CA 1915 IR	14 140 14 110	05.06-	CS 1203	12 2.4
35 C 15 3.0 Diesel	[F1CE0481FA]	05.06- 05.06-	CA 1913 IR CA 1915 IR	14 140 14 110	05.06-	CS 1203	12 2.4
		05.06- 05.06-	CA 1913 IR CA 1915 IR	14 140 14 110	05.06-	CS 1203	12 2.4
35 C 18 3.0 Diesel	[F1CE0481HA]	05.06- 05.06-	CA 1913 IR CA 1915 IR	14 140 14 110	05.06-	CS 1203	12 2.4
		05.99- 12.01 05.99- 12.01	CA 1557 IR CA 1679 IR	14 90 14 120	05.99- 12.01	CS 1203	12 2.4
35 S 10 2.3 Diesel	[F1AE0481A]	09.02- 09.02-	CA 1700 IR CA 1837 IR	14 110 14 140	09.02-	CS 1203	12 2.4
	[F1AE0481FA]	05.06- 05.06-	CA 1700 IR CA 1837 IR	14 110 14 140	05.06-	CS 1203	12 2.4
35 S 11 2.8 Diesel	[8140.43C]	05.99- 05.99-	CA 1557 IR CA 1679 IR	14 90 14 120	05.99-	CS 1203	12 2.4
		09.02- 09.02-	CA 1700 IR CA 1837 IR	14 110 14 140	09.02-	CS 1203	12 2.4
35 S 12 2.3 Diesel	[F1AE0481B]	09.02- 09.02-	CA 1700 IR CA 1837 IR	14 110 14 140	09.02-	CS 1203	12 2.4
	[F1AE0481GA]	05.06- 05.06-	CA 1700 IR CA 1837 IR	14 110 14 140	05.06-	CS 1203	12 2.4
35 S 13 2.8 Diesel	[8140.43S]	05.99- 05.99-	CA 1557 IR CA 1679 IR	14 90 14 120	05.99-	CS 1203	12 2.4
		05.06- 05.06-	CA 1700 IR CA 1837 IR	14 110 14 140	05.06-	CS 1203	12 2.4
35 S 14 2.3 Diesel	[F1AE0481HA]	05.06- 05.06-	CA 1700 IR CA 1837 IR	14 110 14 140	05.06-	CS 1203	12 2.4
		11.01- 11.01-	CA 1557 IR CA 1679 IR	14 90 14 120	11.01-	CS 1203	12 2.4
35 S 15 2.8 Diesel	[8140.43N]	05.06- 05.06-	CA 1913 IR CA 1915 IR	14 140 14 110	05.06-	CS 1203	12 2.4
		05.99- 12.01 05.99- 12.01	CA 1557 IR CA 1679 IR	14 90 14 120	05.99- 12.01	CS 1203	12 2.4
35 S 18 3.0 Diesel	[F1CE0481HA]	05.06- 05.06-	CA 1913 IR CA 1915 IR	14 140 14 110	05.06-	CS 1203	12 2.4
		02.85- 06.89 02.85- 12.89 02.85- 06.89	CA 569 IR CA 641 IR CA 642 IR	14 85 14 45 14 55	02.85- 06.89	CS 689 CS 1118	12 2.5 12 2.2
35-10 2.4 Diesel	[8140.21.200]	01.89- 12.96 01.89- 12.96	CA 642 IR	14 55	01.89- 12.96	CS 1118	12 2.2
		01.89- 12.96 01.89- 12.96	CA 642 IR	14 55	01.89- 12.96	CS 689	12 2.5
35-10 2.5 Diesel	[8140.47R]	07.91- 04.96 07.91- 04.96	CA 642 IR	14 55	07.91- 04.96	CS 689	12 2.5
	[8140.97.2781]	07.91- 04.96 07.91- 04.96	CA 642 IR	14 55	07.91- 04.96	CS 689	12 2.5
35-10 2.5 Diesel	[8140.47R]	07.92- 04.97 07.92- 04.97	CA 642 IR	14 55	07.92- 04.97	CS 689	12 2.5
	[8140.47R.2790]	07.92- 04.97 07.92- 04.97	CA 642 IR	14 55	07.92- 04.97	CS 1118	12 2.2
35-10 2.5 Diesel	[8140.47R.2790]	01.89- 12.96 01.89- 12.96	CA 642 IR	14 55	01.89- 12.96	CS 689	12 2.5
		01.89- 12.96 01.89- 12.96	CA 642 IR	14 55	01.89- 12.96	CS 1118	12 2.2



35-10 2.8 Diesel	[8140.23]	05.96- 05.99	CA 1556 IR	14 90	01.96- 05.99	CS 1118	12 2.2	
35-12 2.5 Diesel	[8140.47.2700]	01.90- 05.96	CA 316 IR	14 55	01.90- 04.96	CS 1118	12 2.2	
		01.90- 05.96	CA 641 IR	14 45	01.90- 04.96	CS 689	12 2.5	
		01.90- 05.96	CA 642 IR	14 55				
		10.90- 04.96	CA 569 IR	14 85				
35-12 2.8 Diesel	[8140.43]	05.96- 05.99	CA 1556 IR	14 90	05.96- 05.99	CS 1118	12 2.2	
35-8 2.4 Diesel	[8140.61.200]	04.78- 06.89	CA 316 IR	14 55	04.78- 06.89	CS 1118	12 2.2	
35-8 2.5 Diesel	[8140.07.2700]	01.89- 08.98	CA 641 IR	14 45	01.89- 08.98	CS 1118	12 2.2	
		01.89- 08.98	CA 642 IR	14 55	07.89- 04.96	CS 689	12 2.5	
		[8140.07.2712]	01.89- 08.98	CA 641 IR	14 45	01.89- 08.98	CS 1118	12 2.2
			01.89- 08.98	CA 642 IR	14 55	07.89- 04.96	CS 689	12 2.5
[8140.67F]	01.89- 08.98	CA 641 IR	14 45	05.96- 03.98	CS 1118	12 2.2		
	01.89- 08.98	CA 642 IR	14 55					
35-8 2.8 Diesel	[8140.63.]	09.98- 05.99	CA 1556 IR	14 90	09.98- 05.99	CS 1118	12 2.2	
380 E 34 9.5	[8460.41K]	04.92- 07.00	CA 1336 IR	28 55	01.93- 07.00	CS 502	24 5.4	
		04.92- 07.00	CA 1438 IR	28 80				
380 E 37 14.0	[8210.42K]	03.95- 12.02	CA 1336 IR	28 55	01.93- 12.02	CS 1163	24 6.6	
		03.95- 12.02	CA 1438 IR	28 80				
380 E 38 12.9	(Cursor)[F3BE0681G]	08.00- 11.04	CA 1633 IR	28 90	08.04- 11.04	CS 1432*	24 5.0	
					08.00- 11.04	CS 1292	24 5.0	
380 E 42 14.0	[8210.42L]	06.92- 12.00	CA 1336 IR	28 55	01.93- 12.00	CS 526	24 6.5	
		06.92- 12.00	CA 1438 IR	28 80				
380 E 44 12.9	(Cursor)[F3BE0681C]	08.00- 11.04	CA 1633 IR	28 90	08.00- 11.04	CS 1292	24 5.0	
380 T 33 7.8	[F2BE3681B]	03.06-	CA 1633 IR	28 90	03.06-	CS 1383	24 4.5	
380 T 36 7.8	[F2BE3681A]	10.04-	CA 1633 IR	28 90	10.04-	CS 1383	24 4.5	
380 T 38 12.9	[F3BE0681G]	06.05-	CA 1633 IR	28 90	06.05-	CS 1292	24 5.0	
380 T 41 12.9	[F3BE3681D]	03.06-	CA 1633 IR	28 90	03.06-	CS 1292	24 5.0	
					03.06-	CS 1432*	24 5.0	
380 T 44 12.9	[F3BE0681C]	06.05-	CA 1633 IR	28 90	06.05-	CS 1292	24 5.0	
380 T 45 12.9	[F3BE3681C]	03.06-	CA 1633 IR	28 90	03.06-	CS 1292	24 5.0	
					03.06-	CS 1432*	24 5.0	
380 T 48 12.9	[F3BE0681E]	06.05-	CA 1633 IR	28 90	06.05-	CS 1292	24 5.0	
380 T 50 12.9	[F3BE3681B]	03.06-	CA 1633 IR	28 90	03.06-	CS 1292	24 5.0	
					03.06-	CS 1432*	24 5.0	
40 C 10 2.3 Diesel	[F1AE0481FA]	05.06-	CA 1700 IR	14 110	05.06-	CS 1203	12 2.4	
40 C 12 2.3 Diesel	[F1AE0481GA]	05.06-	CA 1837 IR	14 140				
		05.06-	CA 1700 IR	14 110	05.06-	CS 1203	12 2.4	
40 C 14 2.3 Diesel	[F1AE0481GA]	05.06-	CA 1837 IR	14 140				
		05.06-	CA 1700 IR	14 110	05.06-	CS 1203	12 2.4	
40 C 15 3.0 Diesel	[F1CE0481FA]	05.06-	CA 1913 IR	14 140	05.06-	CS 1203	12 2.4	
		05.06-	CA 1915 IR	14 110				
40 C 18 3.0 Diesel	[F1CE0481HA]	05.06-	CA 1913 IR	14 140	05.06-	CS 1203	12 2.4	
		05.06-	CA 1915 IR	14 110				
40 S 10 2.3 Diesel	[F1AE0481FA]	05.06-	CA 1700 IR	14 110	05.06-	CS 1203	12 2.4	
		05.06-	CA 1837 IR	14 140				
400 E 30 9.5	[8460.41C.320]	04.92- 12.00	CA 1336 IR	28 55				
		04.92- 12.00	CA 1438 IR	28 80				
400 E 31 7.8	(Cursor)[F2BE0681B]	08.00-	CA 1633 IR	28 90	08.00-	CS 1383	24 4.5	
400 E 34 9.5	[8460.41K]	01.92- 12.00	CA 1336 IR	28 55	01.93- 12.00	CS 502	24 5.4	
		01.92- 12.00	CA 1438 IR	28 80	04.92- 12.00	CS 502	24 5.4	
400 E 35 7.8	(Cursor)[F2BE0681A]	08.00-	CA 1633 IR	28 90	08.00-	CS 1383	24 4.5	
		07.94- 12.00	CA 1336 IR	28 55	07.94- 12.00	CS 1163	24 6.6	
400 E 37 14.0	[8210.42K]	07.94- 12.00	CA 1438 IR	28 80				
		09.92- 11.00	CA 1336 IR	28 55	09.92- 11.00	CS 502	24 5.4	
400 E 38 9.5	[8460.41L.5020]	01.94- 11.00	CA 1336 IR	28 55	01.94- 11.00	CS 502	24 5.4	
	[8460.41LTCA]	09.92- 11.00	CA 1336 IR	28 55	09.92- 11.00	CS 502	24 5.4	
	[8460.41N]	04.92- 12.00	CA 1336 IR	28 55	01.94- 12.00	CS 1163	24 6.6	
400 E 42 14.0	[8210.42L]	04.92- 12.00	CA 1336 IR	28 55	04.92- 12.00	CS 526	24 6.5	
		04.92- 12.00	CA 1438 IR	28 80				
		04.92- 12.00	CA 1336 IR	28 55	04.92- 12.00	CS 1163	24 6.6	
[8210.42L.400]	06.05-	CA 1633 IR	28 90	06.05-	CS 1383	24 4.5		
400 T 35 7.8	[F2BE0681A]	10.04-	CA 1633 IR	28 90	10.04-	CS 1383	24 4.5	
400 T 36 7.8	[F2BE3681A]	06.05-	CA 1633 IR	28 90	06.05-	CS 1292	24 5.0	
400 T 38 12.9	[F3BE0681G]	03.06-	CA 1633 IR	28 90	03.06-	CS 1432*	24 5.0	
400 T 41 12.9	[F3BE3681D]	03.06-	CA 1633 IR	28 90	03.06-	CS 1292	24 5.0	
					03.06-	CS 1292	24 5.0	
400 T 44 12.9	[F3BE0681C]	06.05-	CA 1633 IR	28 90	06.05-	CS 1292	24 5.0	
400 T 45 12.9	[F3BE3681C]	03.06-	CA 1633 IR	28 90	03.06-	CS 1292	24 5.0	
					03.06-	CS 1432*	24 5.0	
400 T 50 12.9	[F3BE3681B]	03.06-	CA 1633 IR	28 90	03.06-	CS 1292	24 5.0	
					03.06-	CS 1432*	24 5.0	
40-10 2.4 Diesel	[8140.27S]	01.85- 12.89	CA 641 IR	14 45	01.85- 12.89	CS 230	12 2.5	
		01.85- 12.89	CA 642 IR	14 55	01.85- 12.89	CS 689	12 2.5	
40-10 2.5 Diesel	[8140.27.2720]	01.90- 12.96	CA 641 IR	14 45	01.90- 12.96	CS 689	12 2.5	
		01.90- 12.96	CA 642 IR	14 55	02.85- 06.89	CS 230	12 2.5	
40-10 2.8 Diesel	[8140.23]	09.96- 05.99	CA 1556 IR	14 90	09.96- 05.99	CS 1118	12 2.2	
					05.96- 05.99	CS 1118	12 2.2	
40-12 2.5 Diesel	[8140.47.2700]	10.90- 04.96	CA 642 IR	14 55	10.90- 04.96	CS 230	12 2.5	
					10.90- 04.96	CS 689	12 2.5	
40-12 2.8 Diesel	[8140.43]	05.96- 05.99	CA 1556 IR	14 90	05.96- 05.99	CS 1118	12 2.2	
40-8 2.4 Diesel	[8140.61.200]	01.83- 06.89	CA 316 IR	14 55	01.83- 06.89	CS 1118	12 2.2	
410 E 37 14.0	[8210.42K]	04.92- 11.00	CA 1336 IR	28 55	01.94- 11.00	CS 564	24 6.5	
		04.92- 11.00	CA 1438 IR	28 80				
410 E 38 12.9	(Cursor)[F3BE0681G]	08.00-	CA 1633 IR	28 90	08.05- 08.05	CS 1432*	24 5.0	
					08.00- 08.05	CS 1292	24 5.0	
410 E 42 14.0	[8210.42L]	04.92- 11.00	CA 1336 IR	28 55	04.92- 11.00	CS 1163	24 6.6	
		04.92- 11.00	CA 1438 IR	28 80				
410 E 44 12.9	(Cursor)[F3BE0681C]	08.00- 08.04	CA 1633 IR	28 90	08.04- 08.04	CS 1432*	24 5.0	
410 T 36 7.8	[F2BE3681A]	03.06-	CA 1633 IR	28 90	03.06-	CS 1383	24 4.5	
		06.05-	CA 1633 IR	28 90	06.05-	CS 1292	24 5.0	
410 T 38 12.9	[F3BE0681G]	03.06-	CA 1633 IR	28 90	03.06-	CS 1292	24 5.0	



IVECO *continued*

410 T 41 12.9	[F3B3681D]	06.06-	CA 1633 IR	28 90	06.06-	CS 1432*	24 5.0
	[F3BE3681D]	03.06-	CA 1633 IR	28 90	03.06-	CS 1292	24 5.0
410 T 44 12.9	[F3BE0681C]	06.05-	CA 1633 IR	28 90	03.06-	CS 1432*	24 5.0
410 T 45 12.9	[F3B3681C]	06.06-	CA 1633 IR	28 90	06.05-	CS 1292	24 5.0
	[F3BE3681C]	03.06-	CA 1633 IR	28 90	06.06-	CS 1432*	24 5.0
410 T 48 12.9	[F3BE0681E]	06.05-	CA 1633 IR	28 90	03.06-	CS 1432*	24 5.0
410 T 50 12.9	[F3BE0681B]	06.06-	CA 1633 IR	28 90	03.06-	CS 1292	24 5.0
	[F3BE3681B]	03.06-	CA 1633 IR	28 90	06.06-	CS 1432*	24 5.0
440 E 31 7.8	(Cursor)[F2BE0681B]	08.00-	CA 1633 IR	28 90	03.06-	CS 1292	24 5.0
440 E 34 9.5	[8460.41K]	01.94- 07.00	CA 1336 IR	28 55	08.00-	CS 1383	24 4.5
	[8460.41K.406]	01.92-	CA 1336 IR	28 55	01.94- 07.00	CS 502	24 5.4
440 E 35 7.8	(Cursor)[F2BE0681A]	01.92-	CA 1438 IR	28 80	04.92- 12.00	CS 502	24 5.4
440 E 37 14.0	[8210.42K]	08.00-	CA 1633 IR	28 90	01.92-	CS 1383	24 4.5
		04.92- 11.00	CA 1336 IR	28 55	08.00-	CS 564	24 6.5
440 E 38 9.5	[8460.41L.5020]	04.92- 11.00	CA 1438 IR	28 80	01.93- 11.00	CS 526	24 6.5
	[8460.41LTCA]	01.93- 02.02	CA 1336 IR	28 55	01.93- 11.00	CS 1163	24 6.6
440 E 39 10.3	[8460.41N]	01.92- 02.02	CA 1336 IR	28 55	01.92- 11.00	CS 502	24 5.4
		01.93- 02.02	CA 1438 IR	28 80	01.93- 02.02	CS 502	24 5.4
440 E 40 10.3	[F3AE0681E]	11.99- 12.00	CA 1336 IR	28 55	11.99-	CS 1292	24 5.0
		11.99- 12.00	CA 1438 IR	28 80	11.99-	CS 1432*	24 5.0
440 E 42 14.0	[F3AE0681B]	08.01- 09.04	CA 1633 IR	28 90	08.01- 09.04	CS 1292	24 5.0
	[8210.42L]	04.92- 12.00	CA 1336 IR	28 55	01.93- 12.00	CS 1163	24 6.6
440 E 43 10.3	[8210.42L.400]	04.92- 12.00	CA 1438 IR	28 80			
	[F3AE0681D]	04.92- 12.00	CA 1336 IR	28 55	04.92- 12.00	CS 1163	24 6.6
440 E 47 14.0	[8210.42M.TCA]	11.99- 08.03	CA 1633 IR	28 90	11.99- 08.03	CS 1292	24 5.0
	[F3BE0681E]	02.02-	CA 1633 IR	28 90	02.02-	CS 1432*	24 5.0
440 E 48 12.9	[8210.42M.TCA]	01.96-	CA 1336 IR	28 55	08.00- 08.03	CS 1292	24 5.0
440 E 52 17.2	[8280.42S.TCA]	01.93- 12.00	CA 1336 IR	28 55	08.03-	CS 1432*	24 5.0
	[F2BE3681B]	12.06-	CA 1633 IR	28 90	01.93- 12.00	CS 564	24 6.5
440 S 33 7.8	[F2BE0681A]	06.03-	CA 1633 IR	28 90			
440 S 35 7.8	[F2BE0681A]	06.03-	CA 1633 IR	28 90	06.03-	CS 1383	24 4.5
	(Cursor)[F3AE0681B]	02.02-	CA 1633 IR	28 90	08.05-	CS 1432*	24 5.0
440 S 40 10.3		06.03-	CA 1633 IR	28 90	02.02- 08.05	CS 1292	24 5.0
		06.03-	CA 1633 IR	28 90	06.03- 08.05	CS 1292	24 5.0
440 S 42 10.3	[F3A3681B]	07.06-	CA 1633 IR	28 90	08.05-	CS 1432*	24 5.0
		07.06-	CA 1633 IR	28 90	07.06-	CS 1432*	24 5.0
440 S 43 10.3	(Cursor)[F3AE0681D]	02.02-	CA 1633 IR	28 90	07.06-	CS 1292	24 5.0
		02.02-	CA 1633 IR	28 90	07.06-	CS 1292	24 5.0
440 S 45 10.3	[F3A3681A]	07.06-	CA 1633 IR	28 90	08.05-	CS 1432*	24 5.0
		07.06-	CA 1633 IR	28 90	02.02- 08.05	CS 1292	24 5.0
440 S 48 12.9	(Cursor)[F3BE0681E]	02.02-	CA 1633 IR	28 90	06.03- 08.05	CS 1292	24 5.0
		02.02-	CA 1633 IR	28 90	08.05-	CS 1432*	24 5.0
440 S 50 12.9	[F3B3681B]	07.06-	CA 1633 IR	28 90	02.02- 08.05	CS 1292	24 5.0
		07.06-	CA 1633 IR	28 90	08.05-	CS 1432*	24 5.0
440 S 54 12.9	(Cursor)[F3BE0681A]	02.02-	CA 1633 IR	28 90	07.06-	CS 1432*	24 5.0
		02.02-	CA 1633 IR	28 90	02.02- 08.05	CS 1292	24 5.0
440 S 56 12.9	[F3B3681A]	07.06-	CA 1633 IR	28 90	08.05-	CS 1432*	24 5.0
		07.06-	CA 1633 IR	28 90	07.06-	CS 1292	24 5.0
440 T 38 12.9	[F3BE0681G]	06.05-	CA 1633 IR	28 90	07.06-	CS 1432*	24 5.0
440 T 41 12.9	[F3BE0681D]	03.06-	CA 1633 IR	28 90	06.05-	CS 1292	24 5.0
		03.06-	CA 1633 IR	28 90	03.06-	CS 1432*	24 5.0
440 T 44 12.9	[F3BE0681C]	06.05-	CA 1633 IR	28 90	03.06-	CS 1292	24 5.0
	[F3BE3681C]	03.06-	CA 1633 IR	28 90	06.05-	CS 1292	24 5.0
440 T 45 12.9	[F3BE3681C]	03.06-	CA 1633 IR	28 90	03.06-	CS 1292	24 5.0
		03.06-	CA 1633 IR	28 90	03.06-	CS 1432*	24 5.0
440 T 50 12.9	[F3BE3681B]	03.06-	CA 1633 IR	28 90	03.06-	CS 1292	24 5.0
		03.06-	CA 1633 IR	28 90	03.06-	CS 1432*	24 5.0
45 C 15 3.0 Diesel	[F1CE0481FA]	05.06-	CA 1913 IR	14 140	05.06-	CS 1203	12 2.4
		05.06-	CA 1915 IR	14 110			
45 C 18 3.0 Diesel	[F1CE0481HA]	05.06-	CA 1913 IR	14 140	05.06-	CS 1203	12 2.4
		05.06-	CA 1915 IR	14 110			
45-10 2.4 Diesel	[8140.21.200]	02.85- 06.89	CA 569 IR	14 85	02.85- 06.89	CS 689	12 2.5
		02.85- 06.89	CA 642 IR	14 55	02.85- 06.89	CS 1118	12 2.2
45-10 2.5 Diesel	[8140.27.2720]	01.89- 04.96	CA 642 IR	14 55	09.89- 04.96	CS 689	12 2.5
		09.89- 04.96	CA 569 IR	14 85			
45-10 2.8 Diesel	[8140.23]	01.91- 04.96	CA 641 IR	14 45			
45-10 2.8 Diesel	[8140.23]	05.96- 05.99	CA 1556 IR	14 90	05.96- 05.99	CS 1118	12 2.2
		05.96- 05.99	CA 1556 IR	14 90			
45-12 2.5 Diesel	[8140.47.2711]	06.90- 04.96	CA 569 IR	14 85	06.90- 04.96	CS 689	12 2.5
		06.90- 04.96	CA 642 IR	14 55			
45-12 2.5 Diesel	[8140.47.2721]	06.90- 04.96	CA 569 IR	14 85	06.90- 04.96	CS 689	12 2.5
		06.90- 04.96	CA 642 IR	14 55			
45-12 2.8 Diesel	[8140.43]	05.96- 05.99	CA 1556 IR	14 90	05.96- 05.99	CS 1118	12 2.2
49-10 2.4 Diesel	[8140.21.200]	02.85- 06.89	CA 569 IR	14 85	02.85- 06.89	CS 689	12 2.5
		02.85- 12.89	CA 641 IR	14 45	02.85- 06.89	CS 1118	12 2.2
		02.85- 06.89	CA 642 IR	14 55			



49-10 2.5 Diesel	[8140.47R.2790]	01.89- 04.96 01.89- 04.96	CA 569 IR CA 642 IR	14 85 14 55	07.92- 04.97	CS 689	12 2.5
49-10 2.8 Diesel	[8140.23]	05.96- 05.99	CA 1556 IR	14 90	05.96- 05.99	CS 1118	12 2.2
49-12 2.5 Diesel	[8140.47.2711]	06.90- 04.96 06.90- 04.96	CA 569 IR CA 642 IR	14 85 14 55	06.90- 04.96	CS 689	12 2.5
	[8140.47.2721]	06.90- 04.96 06.90- 04.96	CA 569 IR CA 642 IR	14 85 14 55	06.90- 04.96	CS 689	12 2.5
49-12 2.8 Diesel	[8140.43]	05.96- 05.99	CA 1556 IR	14 90	05.96- 05.99	CS 1118	12 2.2
50 C 11 2.8 Diesel	[8140.43C]	05.99-	CA 1557 IR	14 90	05.99-	CS 1203	12 2.4
		05.99-	CA 1679 IR	14 120			
50 C 13 2.8 Diesel	[8140.43S]	05.99-	CA 1557 IR	14 90	05.99-	CS 1203	12 2.4
		05.99-	CA 1679 IR	14 120			
50 C 15 2.8 Diesel	[8140.43N]	05.01-	CA 1557 IR	14 90	05.01-	CS 1203	12 2.4
		05.01-	CA 1679 IR	14 120			
50 C 15 3.0 Diesel	[F1CE0481FA]	05.06-	CA 1913 IR	14 140	05.06-	CS 1203	12 2.4
		05.06-	CA 1915 IR	14 110			
50 C 18 3.0 Diesel	[F1CE0481HA]	05.06-	CA 1913 IR	14 140	05.06-	CS 1203	12 2.4
		05.06-	CA 1915 IR	14 110			
50-10 4.6	[8340.04.200]	01.79- 10.83	CA 212 IR	28 27	01.79- 10.83	CS 394	24 4.0
	[8340.04.250]	01.79- 10.83	CA 212 IR	28 27	01.79- 10.83	CS 394	24 4.0
	[8340.04.300]	01.79- 10.83	CA 212 IR	28 27	01.79- 10.83	CS 394	24 4.0
	[8340.04.362]	01.79- 10.83	CA 212 IR	28 27	01.79- 10.83	CS 394	24 4.0
50-8 3.7	[8040.04.200]	01.83- 12.86	CA 212 IR	28 27	01.83- 12.86	CS 231	24 3.2
50-9 3.9	[8040.05.230]	01.87- 03.91	CA 212 IR	28 27	01.87- 03.91	CS 231	24 3.2
59-12 2.5 Diesel	[8140.47.2700]	05.91- 04.96 05.91- 04.96	CA 569 IR CA 642 IR	14 85 14 55	05.91- 04.96	CS 689	12 2.5
	[8140.47.2711]	05.91- 04.96 05.91- 04.96	CA 569 IR CA 642 IR	14 85 14 55	05.91- 04.96	CS 689	12 2.5
59-12 2.8 Diesel	[8140.43]	05.96- 05.99	CA 1556 IR	14 90	05.96- 05.99	CS 1118	12 2.2
60 C 15 3.0 Diesel	[F1CE0481HC]	05.06-	CA 1913 IR	14 140	05.06-	CS 1203	12 2.4
		05.06-	CA 1915 IR	14 110			
60 C 18 3.0 Diesel	[F1CE0481HC]	05.06-	CA 1913 IR	14 140	05.06-	CS 1203	12 2.4
		05.06-	CA 1915 IR	14 110			
60 E 10 4.0	[8040.25B.4200LTC]	01.91- 05.96 01.91- 05.96	CA 1336 IR CA 1448 IR	28 55 28 35	01.91- 05.96	CS 231	24 3.2
		01.91- 05.96	CA 1336 IR	28 55	01.91- 05.96	CS 231	24 3.2
60 E 12 4.0	[8040.25X.4000TC]	01.91- 05.96 01.91- 05.96	CA 1336 IR CA 1448 IR	28 55 28 35	01.91- 05.96	CS 231	24 3.2
		01.91- 05.96	CA 1448 IR	28 35	01.91- 05.96	CS 231	24 3.2
60-10 4.6	[8340.04.200]	05.82- 12.86	CA 212 IR	28 27	05.82- 12.86	CS 394	24 4.0
	[8340.04.250]	05.82- 12.86	CA 212 IR	28 27	05.82- 12.86	CS 394	24 4.0
60-11 3.9	[8040.25.230R]	01.87- 03.91	CA 212 IR	28 27	01.87- 03.91	CS 231	24 3.2
60-8 3.7	[8040.04.200]	01.79- 04.83	CA 212 IR	28 27	11.79- 04.83	CS 231	24 3.2
60-9 3.9	[8040.05.200]	09.88- 12.92	CA 326 IR	28 55	09.88- 12.92	CS 231	24 3.2
65 C 15 2.8 Diesel	[8140.43N]	11.01- 09.04 11.01- 09.04	CA 1557 IR CA 1679 IR	14 90 14 120	11.01- 09.04	CS 1203	12 2.4
		05.06-	CA 1913 IR	14 140	05.06-	CS 1203	12 2.4
65 C 18 3.0 Diesel	[F1CE0481HC]	05.06-	CA 1915 IR	14 110			
		05.06-	CA 1913 IR	14 140	05.06-	CS 1203	12 2.4
65 E 10 4.0	[8040.25B.4200LTC]	01.91- 05.96 01.91- 05.96	CA 1336 IR CA 1448 IR	28 55 28 35	01.91- 05.96	CS 231	24 3.2
		01.91- 05.96	CA 1336 IR	28 55	01.91- 05.96	CS 231	24 3.2
65 E 12 4.0	[8040.25X.4000TC]	01.91- 05.96 01.91- 05.96	CA 1336 IR CA 1448 IR	28 55 28 35	01.91- 05.96	CS 231	24 3.2
		01.91- 05.96	CA 1448 IR	28 35	01.91- 05.96	CS 231	24 3.2
65 E 13 3.9	(Tector)[F4AE0481D]	08.00- 08.03 09.00- 08.03	CA 1699 IR CA 1812 IR	28 70 28 90	09.00- 08.03	CS 1268	24 4.0
		09.06-	CA 1699 IR	28 70			
65 E 14 3.9	[F4AE3481C]	09.06- 09.06-	CA 1812 IR	28 90			
		01.91- 06.96 01.91- 06.96	CA 1336 IR CA 1448 IR	28 55 28 35	01.91- 06.96	CS 231	24 3.2
65 E 15 3.9	(Tector)[F4AE0481C]	09.00- 08.03 09.00- 08.03	CA 1699 IR CA 1812 IR	28 70 28 90	08.00- 08.03	CS 1268	24 4.0
		09.06- 09.06-	CA 1699 IR CA 1812 IR	28 70 28 90			
65-10 4.6	[8340.04.200]	05.82- 01.87	CA 212 IR	28 27	05.82- 01.87	CS 394	24 4.0
	[8340.04.250]	05.82- 01.87	CA 212 IR	28 27	05.82- 01.87	CS 394	24 4.0
	[8340.04.300]	05.82- 01.87	CA 212 IR	28 27	05.82- 01.87	CS 394	24 4.0
	[8340.04.350]	05.82- 01.87	CA 212 IR	28 27	05.82- 01.87	CS 394	24 4.0
65-12 3.9	[8040.25.200]	01.87- 03.91	CA 212 IR	28 27	01.87- 03.91	CS 231	24 3.2
65-9 3.9	[8040.05.230]	01.87- 03.91	CA 212 IR	28 27	01.87- 03.91	CS 231	24 3.2
70-12 5.4	[8340.05.200]	01.83- 01.85	CA 212 IR	28 27	01.83- 01.85	CS 394	24 4.0
70-14 5.7	[8060.05.246]	05.88- 06.91	CA 212 IR	28 27	05.88- 06.91	CS 394	24 4.0
	[8060.05.285]	05.88- 06.91	CA 212 IR	28 27	05.88- 06.91	CS 394	24 4.0
720 E 37 14.0	[8210.42K]	09.93- 12.95 09.93- 12.95	CA 1336 IR CA 1438 IR	28 55 28 80	09.93- 12.95	CS 1163	24 6.6
		09.93- 12.00 09.93- 12.00	CA 1336 IR CA 1438 IR	28 55 28 80			
720 E 42 14.0	[8210.42L]	04.92- 12.00 04.92- 12.00	CA 1336 IR CA 1438 IR	28 55 28 80	04.92- 12.00	CS 1163	24 6.6
		04.92- 12.00	CA 1438 IR	28 80			
720 T 38 12.9	[F3BE0681G]	06.05-	CA 1633 IR	28 90	06.05-	CS 1292	24 5.0
720 T 41 12.9	[F3BE3681D]	03.06-	CA 1633 IR	28 90	03.06-	CS 1432*	24 5.0
		03.06-	CA 1633 IR	28 90	03.06-	CS 1292	24 5.0
720 T 44 12.9	[F3BE0681C]	06.05-	CA 1633 IR	28 90	06.05-	CS 1292	24 5.0
720 T 45 12.9	[F3BE3681C]	03.06-	CA 1633 IR	28 90	03.06-	CS 1432*	24 5.0
		03.06-	CA 1633 IR	28 90	03.06-	CS 1292	24 5.0
720 T 48 12.9	[F3BE0681E]	06.05-	CA 1633 IR	28 90	06.05-	CS 1292	24 5.0
720 T 50 12.9	[F3BE3681B]	03.06-	CA 1633 IR	28 90	03.06-	CS 1432*	24 5.0
		03.06-	CA 1633 IR	28 90	03.06-	CS 1292	24 5.0
75 E 12 4.0	[8040.25X.4000TC]	01.91- 05.96 01.91- 05.96	CA 1336 IR CA 1448 IR	28 55 28 35	01.91- 05.96	CS 231	24 3.2

IVECO *continued*

75 E 13 3.9	(Tector)[F4AE0481D]	09.00- 08.03	CA 1699 IR	28 70	09.00- 08.03	CS 1268	24 4.0
		09.00- 08.03	CA 1812 IR	28 90			
75 E 14 4.0	[8040.45.4000TCA]	01.91- 12.93	CA 1336 IR	28 55	01.91- 12.93	CS 232	24 4.0
		01.91- 12.93	CA 1448 IR	28 35	01.91- 08.00	CS 231	24 3.2
		01.91- 08.00	CA 1336 IR	28 55	01.91- 08.00	CS 231	24 3.2
75 E 15 3.9	(Tector)[F4AE0481C]	09.00- 08.03	CA 1699 IR	28 70	09.00- 08.03	CS 1268	24 4.0
		09.00- 08.03	CA 1812 IR	28 90			
75 E 15 6.0	[8060.25R.4200LTC]	01.91- 09.00	CA 1336 IR	28 55	01.91- 09.00	CS 394	24 4.0
		01.91- 09.00	CA 1448 IR	28 35	01.00- 09.00	CS 1248	24 4.0
75 E 16 3.9	[F4AE3481D]	05.06-	CA 1633 IR	28 90	05.06-	CS 1432*	24 5.0 MI
					05.06-	CS 1292	24 5.0 ND
75 E 17 3.9	(Tector)[F4AE0481A]	09.00- 08.03	CA 1699 IR	28 70	09.00- 08.03	CS 1268	24 4.0
		09.00- 08.03	CA 1812 IR	28 90			
75 E 18 5.9	(Tector)[F4AE0681E]	09.00- 08.03	CA 1699 IR	28 70	09.00- 08.03	CS 1268	24 4.0
		09.00- 08.03	CA 1812 IR	28 90			
79-10 4.6	[8340.04.200]	01.83- 01.87	CA 212 IR	28 27	01.83- 01.87	CS 394	24 4.0
		01.83- 01.87	CA 212 IR	28 27			
79-12 3.9	[8040.25.200]	01.87- 03.91	CA 212 IR	28 27	01.87- 03.91	CS 231	24 3.2
		01.87- 03.91	CA 212 IR	28 27			
79-13 5.5	[8060.04.060]	01.83- 06.83	CA 212 IR	28 27	01.83- 06.83	CS 232	24 4.0
		01.83- 06.83	CA 212 IR	28 27			
79-14 5.5	[8060.04.660]	07.83- 11.85	CA 212 IR	28 27	07.83- 11.85	CS 232	24 4.0
		07.83- 11.85	CA 212 IR	28 27			
79-14 5.9	[8060.05.280]	12.85- 03.91	CA 212 IR	28 27	12.85- 06.88	CS 232	24 4.0
					07.88- 03.91	CS 394	24 4.0
80 E 15 3.9	(Tector)[F4AE0481C]	09.00- 08.03	CA 1699 IR	28 70	09.00- 08.03	CS 1268	24 4.0
		09.00- 08.03	CA 1812 IR	28 90			
80 E 15 6.0	[8060.25R.4200LTC]	01.91- 08.00	CA 1336 IR	28 55	01.91- 08.00	CS 394	24 4.0
		01.91- 08.00	CA 1448 IR	28 35	01.00- 08.00	CS 1248	24 4.0
80 E 17 3.9	(Tector)[F4AE0481A]	09.00- 08.03	CA 1699 IR	28 70	09.00- 08.03	CS 1268	24 4.0
		09.00- 08.03	CA 1812 IR	28 90			
80 E 18 5.9	(Tector)[F4AE0681E]	09.00- 08.03	CA 1699 IR	28 70	09.00- 08.03	CS 1268	24 4.0
		09.00- 08.03	CA 1812 IR	28 90			
80 E 18 6.0	[8060.25V.4000TC]	01.91- 08.00	CA 1336 IR	28 55	01.91- 08.00	CS 394	24 4.0
		01.91- 08.00	CA 1448 IR	28 35	01.00- 08.00	CS 1248	24 4.0
80 E 21 5.9	(Tector)[F4AE0681D]	09.00- 08.03	CA 1699 IR	28 70	09.00- 08.03	CS 1268	24 4.0
		09.00- 08.03	CA 1812 IR	28 90			
80 E 21 6.0	[8060.45.4100TCA]	01.91- 08.00	CA 1336 IR	28 55	01.91- 08.00	CS 394	24 4.0
		01.91- 08.00	CA 1448 IR	28 35	01.00- 08.00	CS 1248	24 4.0
		01.91- 08.00	CA 1336 IR	28 55	01.91- 08.08	CS 394	24 4.0
		01.91- 08.00	CA 1448 IR	28 35	01.00- 08.00	CS 1248	24 4.0
80 EL 16 3.9	[F4AE3481D]	05.06-	CA 1699 IR	28 70			
		05.06-	CA 1812 IR	28 90			
90 E 17 3.9	(Tector)[F4AE0481A]	09.00- 08.03	CA 1699 IR	28 70	09.00- 08.03	CS 1268	24 4.0
		09.00- 08.03	CA 1812 IR	28 90			
90 E 18 5.9	(Tector)[F4AE0681E]	09.00- 08.03	CA 1699 IR	28 70	09.00- 08.03	CS 1268	24 4.0
		09.00- 08.03	CA 1812 IR	28 90			
90 E 21 5.9	(Tector)[F4AE0681D]	09.00- 08.03	CA 1699 IR	28 70	09.00- 08.03	CS 1268	24 4.0
		09.00- 08.03	CA 1812 IR	28 90			
90 E 22 5.9	(Tector)[F4AE3681B]	09.06-	CA 1699 IR	28 70			
		09.06-	CA 1812 IR	28 90			
95 E 15 6.0	[8060.25R.4750]	11.93- 12.94	CA 1336 IR	28 55	11.93- 12.94	CS 394	24 4.0
		11.93- 12.94	CA 1438 IR	28 80			
		11.93- 12.94	CA 1448 IR	28 35			
	[8060.25R.4755]	11.93- 12.94	CA 1336 IR	28 55	01.00-	CS 1248	24 4.0
		11.93- 12.94	CA 1438 IR	28 80			
		11.93- 12.94	CA 1448 IR	28 35			
	[8060.25R.4760]	11.93- 12.94	CA 1336 IR	28 55	01.00-	CS 1248	24 4.0
		11.93- 12.94	CA 1438 IR	28 80			
		11.93- 12.94	CA 1448 IR	28 35			
	[8060.25R.4764]	11.93- 12.94	CA 1336 IR	28 55	01.00-	CS 1248	24 4.0
		11.93- 12.94	CA 1438 IR	28 80			
		11.93- 12.94	CA 1448 IR	28 35			
	[8060.45.4702]				01.00-	CS 1248	24 4.0
	[8060.45R.5050]	01.93- 08.00	CA 1336 IR	28 55	01.00- 08.00	CS 1248	24 4.0
		01.93- 08.00	CA 1438 IR	28 80			
01.93- 08.00		CA 1448 IR	28 35				
[8060.45R.5051]	01.93- 08.02	CA 1336 IR	28 55	01.00- 08.02	CS 1248	24 4.0	
	01.93- 08.02	CA 1438 IR	28 80				
	01.93- 08.02	CA 1448 IR	28 35				
95 E 21 6.0	[8060.45.4700]	01.91- 12.00	CA 1336 IR	28 55	11.93- 12.00	CS 394	24 4.0
		01.91- 12.00	CA 1448 IR	28 35			
	[8060.45.4704]	01.91- 12.00	CA 1336 IR	28 55	01.00- 12.00	CS 1248	24 4.0
		01.91- 12.00	CA 1448 IR	28 35			
	[8060.45.4706]	01.91- 12.00	CA 1336 IR	28 55	11.93- 12.00	CS 394	24 4.0
		01.91- 12.00	CA 1448 IR	28 35			
	[8060.45.4708]	01.91- 12.00	CA 1336 IR	28 55	01.00- 12.00	CS 1248	24 4.0
		01.91- 12.00	CA 1448 IR	28 35			
	[8060.45.5250]	01.91- 08.00	CA 1336 IR	28 55	11.93- 08.00	CS 394	24 4.0
		01.91- 08.00	CA 1438 IR	28 80			
	[8060.45.5251]	01.91- 08.00	CA 1448 IR	28 35	01.00- 08.00	CS 1248	24 4.0
		01.91- 08.00	CA 1336 IR	28 55			
	[8060.45.5255]	01.91- 08.00	CA 1438 IR	28 80	11.93- 08.00	CS 394	24 4.0
		01.91- 08.00	CA 1448 IR	28 35			
		01.91- 08.00	CA 1336 IR	28 55			
		01.91- 08.00	CA 1438 IR	28 80			
95-14 5.5	[8060.04.669]	07.83- 10.85	CA 212 IR	28 27	07.83- 10.85	CS 232	24 4.0
		07.83- 10.85	CA 212 IR	28 27			
M 115-17 5.5	[8060.24.601]	09.83- 12.85	CA 212 IR	28 27	09.83- 12.85	CS 394	24 4.0
M 115-17 5.7	[8060.25.600]	01.86- 12.99	CA 212 IR	28 27	01.86- 12.99	CS 394	24 4.0





M 115-17 5.9	[8060.25.600]	01.86- 12.99	CA 212 IR	28 27	01.86- 12.99	CS 394	24 4.0	
M 135-17 5.5	[8060.24.601]	09.83- 12.85	CA 212 IR	28 27	09.83- 12.85	CS 394	24 4.0	
M 135-17 5.9	[8060.25.600]	01.86- 08.92	CA 212 IR	28 27	01.86- 08.92	CS 394	24 4.0	
M 145-17 5.9	[8060.25.600]	02.86- 07.92	CA 212 IR	28 27	02.86- 07.92	CS 394	24 4.0	
M 159-17 8.1	[8360.05.254]	07.82- 09.86	CA 212 IR	28 27	07.82- 09.86	CS 394	24 4.0	
M 165-24 9.6	[8220.22.002]				06.82- 09.86	CS 502	24 5.4	
	[8220.22.102]				06.82- 09.86	CS 502	24 5.4	
M 175-17 5.9	[8060.25.600]	07.86- 12.92	CA 212 IR	28 27	09.86- 07.92	CS 394	24 4.0	
M 175-24 9.5	[8460.21.002]	09.86- 07.92	CA 212 IR	28 27	09.86- 07.92	CS 502	24 5.4	
	[8460.21.010]	09.86- 07.92	CA 212 IR	28 27	09.86- 07.92	CS 502	24 5.4	
MK 110-13 6.1	[BF6L913T]	01.83- 02.86	CA 339 IR	14 55	01.83- 03.85	CS 103	12 2.7	
		01.83- 02.86	CA 340 IR	14 65	01.83- 03.85	CS 114	12 2.4	
		03.86- 12.89	CA 702 IR	28 35	04.85- 02.86	CS 398	12 3.7	
					03.86- 12.91	CS 530	24 4.0	
		[F6L913]	01.83- 02.86	CA 339 IR	14 55	01.83- 03.85	CS 103	12 2.7
			01.83- 02.86	CA 340 IR	14 65	01.83- 03.85	CS 114	12 2.4
					04.85- 02.86	CS 398	12 3.7	
					03.86- 12.91	CS 530	24 4.0	
MK 110-16 6.1	[BF6L913]	01.83- 02.86	CA 339 IR	14 55	01.83- 02.86	CS 398	12 3.7	
		01.83- 02.86	CA 340 IR	14 65	03.86- 12.91	CS 530	24 4.0	
		03.86- 12.89	CA 702 IR	28 35				
			01.91- 12.91	CA 501 IR	28 55			
		[BF6L913T]				01.83- 12.85	CS 398	12 3.7
		[F6L913]				01.83- 12.85	CS 398	12 3.7
MK 130-13 6.1	[BF6L913T]	01.83- 02.86	CA 339 IR	14 55	01.83- 03.85	CS 103	12 2.7	
		01.83- 02.86	CA 340 IR	14 65	01.83- 03.85	CS 114	12 2.4	
		03.86- 05.89	CA 341 IR	28 27	03.86- 05.89	CS 530	24 4.0	
		03.86- 05.89	CA 702 IR	28 35	04.85- 02.86	CS 398	12 3.7	
		[F6L913]	01.83- 02.86	CA 339 IR	14 55	01.83- 03.85	CS 103	12 2.7
			01.83- 02.86	CA 340 IR	14 65	01.83- 03.85	CS 114	12 2.4
					04.85- 02.86	CS 398	12 3.7	
					03.86- 12.91	CS 530	24 4.0	
MK 130-16 6.1	[BF6L913]	01.83- 02.86	CA 339 IR	14 55	03.86- 12.91	CS 530	24 4.0	
		01.83- 02.86	CA 340 IR	14 65	01.83- 02.86	CS 398	12 3.7	
		03.86- 12.91	CA 341 IR	28 27				
		03.86- 10.91	CA 702 IR	28 35				
MK 75-9 4.1	[BF4L913T]	11.85- 10.87	CA 341 IR	28 27	11.85- 05.89	CS 530	24 4.0	
		11.87- 05.89	CA 702 IR	28 35				
	[F4L913]	01.83- 02.86	CA 339 IR	14 55	01.83- 02.86	CS 114	12 2.4	
		01.83- 02.86	CA 340 IR	14 65				
MK 80-13 6.1	[BF6L913T]	01.83- 02.86	CA 339 IR	14 55	01.83- 03.85	CS 114	12 2.4	
		01.83- 02.86	CA 340 IR	14 65	04.85- 02.86	CS 398	12 3.7	
		03.86- 12.89	CA 702 IR	28 35	03.86- 12.91	CS 530	24 4.0	
		[F6L913]	01.83- 02.86	CA 339 IR	14 55	01.83- 03.85	CS 114	12 2.4
			01.83- 02.86	CA 340 IR	14 65	04.85- 02.86	CS 398	12 3.7
			03.86- 12.89	CA 702 IR	28 35	03.86- 12.91	CS 530	24 4.0
MK 80-16 6.1	[BF6L913]	01.83- 02.86	CA 339 IR	14 55	01.83- 02.86	CS 398	12 3.7	
		01.83- 02.86	CA 340 IR	14 65	03.86- 12.91	CS 530	24 4.0	
		03.86- 12.89	CA 702 IR	28 35				
MK 80-9 4.1	[F4L913]	01.83- 02.86	CA 339 IR	14 55	01.83- 02.86	CS 114	12 2.4	
		01.83- 02.86	CA 340 IR	14 65				
MK 90-13 6.1	[BF6L913T]	01.83- 02.86	CA 339 IR	14 55	01.83- 03.85	CS 114	12 2.4	
		01.83- 02.86	CA 340 IR	14 65	04.85- 12.91	CS 398	12 3.7	
		03.86- 12.91	CA 702 IR	28 35	03.86- 12.91	CS 530	24 4.0	
P/PA 120-13 6.2	[BF6L913T]	08.83- 02.88	CA 341 IR	28 27	08.83- 09.90	CS 530	24 4.0	
		03.88- 12.89	CA 702 IR	28 35				
		[F6L913]	01.83- 02.86	CA 341 IR	28 27	01.83- 02.86	CS 530	24 4.0
P/PA 120-16 6.2	[BF6L913]	01.83- 02.88	CA 341 IR	28 27	01.83- 11.89	CS 501	24 4.8	
		03.88- 11.89	CA 702 IR	28 35				
P/PA 120-17 6.2	[BF6L913]	01.83- 11.89	CA 341 IR	28 27				
		03.88- 11.89	CA 702 IR	28 35				
P/PA 150-16 6.2	[BF6L913]	01.83- 02.88	CA 341 IR	28 27	01.83- 12.91	CS 501	24 4.8	
		03.88- 12.89	CA 702 IR	28 35				
P/PA 159-17 8.1	[8360.05.254]	07.82- 09.86	CA 212 IR	28 27	07.82- 09.86	CS 394	24 4.0	
P/PA 160-17 6.2	[BF6L913]	07.89- 07.96	CA 702 IR	28 35				
	[BF6L913/U]	07.89- 07.96	CA 702 IR	28 35	07.89- 07.96	CS 501	24 4.8	
P/PA 160-23 12.8	[BF8L513]				06.86- 05.89	CS 384	24 5.5	
	[F8L413F]	04.84- 05.89	CA 341 IR	28 27	04.84- 05.89	CS 383#	24 5.5	
		01.85- 05.89	CA 702 IR	28 35				
P/PA 160-30 12.8	[BF8L513]	06.86- 02.88	CA 341 IR	28 27	06.86- 05.89	CS 384	24 5.5	
		03.88- 05.89	CA 702 IR	28 35				
P/PA 170-23 13.4	[F8L513]	04.88- 07.96	CA 702 IR	28 35	01.90- 07.96	CS 383#	24 5.5	
					04.88- 07.91	CS 384	24 5.5	
P/PA 170-25 13.4	[F8L513]	03.89- 12.89	CA 702 IR	28 35	03.89- 07.91	CS 384	24 5.5	
P/PA 170-34 12.8	[BF8L513]	04.89- 07.91	CA 702 IR	28 35	04.89- 07.91	CS 384	24 5.5	
P/PA 180-23 13.4	[F8L513]				07.91- 07.00	CS 384	24 5.5	
P/PA 180-25 13.4	[F8L513]	07.91- 07.00	CA 501 IR	28 55	07.91- 07.00	CS 384	24 5.5	
		07.91- 07.00	CA 702 IR	28 35				
P/PA 180-34 12.8	[BF8L513]	07.91- 07.00	CA 501 IR	28 55	07.91- 07.00	CS 384	24 5.5	
P/PA 190-25 12.8	[F8L413F]	07.83- 06.86	CA 341 IR	28 27	07.83- 09.90	CS 384	24 5.5	
P/PA 190-30 13.8	[8210.22.175]	04.87- 01.99	CA 1336 IR	28 55	04.87- 01.99	CS 526	24 6.5	
		04.87- 01.99	CA 212 IR	28 27				
		04.87- 01.99	CA 326 IR	28 55				
		[8210.22.210]	09.87- 09.97	CA 212 IR	28 27			
			Eng. 461335- 09.87- 09.97	CA 1336 IR	28 55			
			Eng. -461334 09.87- 09.97	CA 326 IR	28 55			
		[8210.22.236]	09.87- 09.97	CA 212 IR	28 27			
			Eng. 461335- 09.87- 09.97	CA 1336 IR	28 55			
			Eng. -461334 09.87- 09.97	CA 326 IR	28 55			
		[8210.22.511]	09.87- 09.97	CA 212 IR	28 27	09.87- 09.97	CS 526	24 6.5
			Eng. 461335- 09.87- 09.97	CA 1336 IR	28 55			
		Eng. -461334 09.87- 09.97	CA 326 IR	28 55				

IVECO *continued*

	[8210.22.521]	09.87- 09.97	CA 212 IR	28 27	01.87- 09.97	CS 526	24 6.5
		Eng. 461335- 09.87- 09.97	CA 1336 IR	28 55			
		Eng. -461334 09.87- 09.97	CA 326 IR	28 55			
	[8210.22.523]	09.87- 09.97	CA 212 IR	28 27	09.87- 09.97	CS 526	24 6.5
		Eng. 461335- 09.87- 09.97	CA 1336 IR	28 55			
		Eng. -461334 08.87- 09.97	CA 326 IR	28 55			
	[8210.22.525]	09.87- 09.97	CA 212 IR	28 27	09.87- 09.97	CS 526	24 6.5
		Eng. 461335- 09.87- 09.97	CA 1336 IR	28 55			
		Eng. -461334 09.87- 09.97	CA 326 IR	28 55			
	[8210.22.535]	09.87- 09.97	CA 212 IR	28 27	09.87- 09.97	CS 526	24 6.5
		Eng. 461335- 09.87- 09.97	CA 1336 IR	28 55			
		Eng. -461334 09.87- 09.97	CA 326 IR	28 55			
	[8210.22.537]	09.87- 09.97	CA 212 IR	28 27	09.87- 09.97	CS 526	24 6.5
		Eng. 461335- 09.87- 09.97	CA 1336 IR	28 55			
		Eng. -461334 09.87- 09.97	CA 326 IR	28 55			
P/PA 190-32 16.0	[F10L413F]	01.83- 12.85	CA 341 IR	28 27	01.83- 12.85	CS 383#	24 5.5
P/PA 260-25 12.8	[F8L413F]	07.83- 06.86	CA 341 IR	28 27	12.79- 06.86	CS 383#	24 5.5
					07.83- 06.86	CS 384	24 5.5
P/PA 260-25 13.4	[F8L513]	04.89- 12.99	CA 702 IR	28 35	04.89- 12.99	CS 384	24 5.5
P/PA 260-30 12.8	[BF8L513]	06.86- 02.88	CA 341 IR	28 27	06.86- 05.90	CS 384	24 5.5
		06.86- 05.90	CA 501 IR	28 55			
		03.88- 12.89	CA 702 IR	28 35			
P/PA 260-32 16.0	[F10L413F]	01.83- 12.85	CA 341 IR	28 27	01.83- 12.85	CS 383#	24 5.5
P/PA 260-34 12.8	[BF8L513]	04.89- 12.99	CA 702 IR	28 35	04.89- 12.99	CS 384	24 5.5
P/PA 300-30 12.8	[BF8L513]	04.87- 05.89	CA 501 IR	28 55	04.87- 05.89	CS 384	24 5.5
P/PA 330-30 12.8	[BF8L513]	05.86- 02.88	CA 341 IR	28 27	05.86- 09.90	CS 384	24 5.5
		03.88- 12.89	CA 702 IR	28 35			
P/PA 330-30 13.8	[8210.22X.069]	10.87- 12.95	CA 212 IR	28 27	10.87- 12.95	CS 121	24 6.0
	[8210.22X.235]	01.84- 07.96	CA 212 IR	28 27	06.84- 12.92	CS 121	24 6.0
		02.90- 12.92	CA 326 IR	28 55			
	[8210.22X.523]	06.84- 12.92	CA 212 IR	28 27	06.84- 12.92	CS 121	24 6.0
		02.90- 12.92	CA 326 IR	28 55			
	[8210.22X.575]	10.87- 12.95	CA 212 IR	28 27	10.87- 12.95	CS 121	24 6.0
P/PA 330-36 13.8	[8210.42.210]	10.91- 12.99	CA 326 IR	28 55	10.91- 12.99	CS 526	24 6.5
	[8210.42.235]	10.91- 12.99	CA 326 IR	28 55	10.91- 12.99	CS 526	24 6.5
	[8210.42.237]	10.91- 12.99	CA 326 IR	28 55	10.91- 12.99	CS 526	24 6.5
	[8210.42.269]	10.91- 12.99	CA 326 IR	28 55	10.91- 12.99	CS 526	24 6.5
	[8210.42.270]	10.91- 12.99	CA 326 IR	28 55	10.91- 12.99	CS 526	24 6.5
	[8210.42.271]	10.91- 12.99	CA 326 IR	28 55	10.91- 12.99	CS 526	24 6.5
P/PA 340-34 12.8	[BF8L513]	03.89- 12.98	CA 702 IR	28 35	03.89- 12.98	CS 384	24 5.5
40420 2.4 Diesel	[8140.61.200]	01.78- 06.89	CA 316 IR	14 55	04.78- 06.89	CS 1118	12 2.2
40420 2.5 Diesel	[8140.07.2700]	01.89- 08.98	CA 641 IR	14 45	01.89- 08.98	CS 1118	12 2.2
		01.89- 08.98	CA 642 IR	14 55	02.91- 04.96	CS 689	12 2.5
	[8140.07.2712]	01.89- 08.98	CA 641 IR	14 45	01.89- 08.98	CS 1118	12 2.2
		01.89- 08.98	CA 642 IR	14 55	02.89- 04.96	CS 689	12 2.5
	[8140.67F]	01.89- 08.98	CA 641 IR	14 45	01.89- 08.98	CS 1118	12 2.2
		01.89- 08.98	CA 642 IR	14 55			
40420 2.8 Diesel	[8140.63.]	09.98- 05.99	CA 1556 IR	14 90	09.98- 05.99	CS 1118	12 2.2
40481 2.8 Diesel	[8140.23.]	05.96- 05.99	CA 1556 IR	14 90	05.96- 05.99	CS 1118	12 2.2
<b>MARINE</b>							
8041 3.9	[8041SRM15.10]				01.90- 12.00	CS 572	12 2.5
8141 2.4	[8141SRM1300]				09.91- 12.01	CS 572	12 2.5
8210 13.9	[8210M22.10]	01.90- 01.90-	CA 212 IR	28 27	01.90- 12.00	CS 564	24 6.5
			CA 326 IR	28 55			
8281 17.0	[8281M32.10]	01.90-	CA 326 IR	28 55	01.90- 12.00	CS 564	24 6.5
8282 17.0	[8282.02... 22..]	01.92-	CA 326 IR	28 55	01.92- 12.02	CS 564	24 6.5
8361 8.0	[8361.25.540..]				01.92- 12.02	CS 394	24 4.0
8460 9.5	[5460.41.970]	10.89-	CA 326 IR	28 55	10.89- 12.99	CS 502	24 5.4
<b>MOTORS</b>							
8040 3.9	[8040.25.900]				06.87- 12.99	CS 572	12 2.5
8041 3.7	[8041.04..]				07.83- 12.84	CS 231	24 3.2
					07.83- 12.84	CS 572	12 2.5
8041 3.9	[8041.05..]	06.86- 05.89-	CA 355 IR	14 65	06.86- 08.88	CS 232	24 4.0
			CA 154	14 55	10.89- 12.00	CS 231	24 3.2
					06.86- 09.88	CS 240	12 3.0
					06.87- 12.00	CS 572	12 2.5
8051 4.9	[8051.05..]				01.84- 12.00	CS 232	24 4.0
					01.84- 12.00	CS 240	12 3.0
8061 5.5	[8061.04..]				06.83- 09.86	CS 232	24 4.0
					06.83- 09.86	CS 240	12 3.0
8061 5.9	[8061..]	01.86-	CA 326 IR	28 55	01.86- 12.00	CS 240	12 3.0
					01.86- 12.00	CS 572	12 2.5
8141 2.4	[8141..]	01.90- 08.93	CA 255 IR	14 45	01.90- 12.01	CS 230	12 2.5
8210 13.0	[8210.22.170]				01.90- 12.00	CS 564	24 6.5
8210 13.8	[8210..]	03.85-	CA 212 IR	28 27	03.85- 12.00	CS 564	24 6.5
8215 13.8	[8215.22.545]	01.87-	CA 212 IR	28 27	01.87- 12.99	US 827#	24 7.5
8217 13.8	[8217.32.036]				01.91- 12.01	CS 564	24 6.5
8262 12.9	[8262.43.001]				01.90- 12.03	US 827#	24 7.5
8281 17.0	[8281.22... 42..]	03.90-	CA 212 IR	28 27	03.90- 12.02	CS 564	24 6.5
8281 17.2	[8281.02... 22..]	06.83-	CA 326 IR	28 55	06.83- 12.05	CS 564	24 6.5
8360 8.1	[8360.05.200]				06.83- 12.90	CS 394	24 4.0
8361 8.1	[8361.25..]	06.83- 07.86-	CA 326 IR	28 55	06.83- 12.00	CS 682	12 3.0
			CA 355 IR	14 65			
8460 9.5	[8460SI..]	10.89-	CA 212 IR	28 27	10.89- 12.99	CS 502	24 5.4
<b>Jaguar</b>							
<b>PASSENGER CARS EU</b>							
XJ 12 5.3	[7P]	10.86- 12.92	CA 626 IR	14 75			
	[V12]	09.81- 12.92	CA 626 IR	14 75			
		08.86- 09.89	CA 626 IR	14 75			
XJ 12 5.3 Sovereign	[V12]	07.85- 12.92	CA 626 IR	14 75			
XJ 6 2.9	[AJ6]	10.86- 08.90	CA 324 IR	14 90	10.86- 08.90	CS 588	12 1.4



XJ 6 3.2 24V	[9BPMNA]					09.90-	11.94	<b>CS 588</b>	12	1.4		
XJ 6 3.4	[XK3.4]	01.82-	10.86	<b>CA 628 IR</b>	14	65	05.75-	10.86	<b>CS 591</b>	12	1.4	
XJ 6 3.6	[9DPANA]							10.86-	08.89	<b>CS 588</b>	12	1.4
	[AJ6]							10.86-	08.89	<b>CS 588</b>	12	1.4
	[AJ6.4]	10.86-	08.89	<b>CA 324 IR</b>	14	90	10.86-	08.89	<b>CS 588</b>	12	1.4	
XJ 6 4.2	[8L]	09.85-	12.86	<b>CA 626 IR</b>	14	75	09.85-	12.86	<b>CS 591</b>	12	1.4	
		09.85-	12.86	<b>CA 628 IR</b>	14	65						
	[XK4.2]	01.82-	01.86	<b>CA 626 IR</b>	14	75	01.75-	12.87	<b>CS 591</b>	12	1.4	
		01.82-	01.86	<b>CA 628 IR</b>	14	65						
		09.85-	12.86	<b>CA 628 IR</b>	14	65	10.69-	12.86	<b>CS 591</b>	12	1.4	
		09.85-	12.86	<b>CA 626 IR</b>	14	75						
XJ S 3.6	[9DPALA]	01.88-	05.91	<b>CA 626 IR</b>	14	75	01.88-	05.91	<b>CS 588</b>	12	1.4	
	[9DPANA]	01.88-	05.91	<b>CA 626 IR</b>	14	75	01.88-	05.91	<b>CS 588</b>	12	1.4	
	[AJ6]	10.83-	12.89	<b>CA 626 IR</b>	14	75	10.86-	12.89	<b>CS 588</b>	12	1.4	
XJ S 4.0	[9LPFRB]						07.94-	03.96	<b>CS 588</b>	12	1.4	
XJ S 5.3	[8C]	01.88-	06.91	<b>CA 626 IR</b>	14	75						
		01.86-	12.89	<b>CA 626 IR</b>	14	75						
XJ S 5.3 HE	[8S]	01.86-	12.89	<b>CA 626 IR</b>	14	75						
	[V12]	07.81-	12.87	<b>CA 626 IR</b>	14	75						
XJ SC 3.6	[AJ6]	10.86-	12.88	<b>CA 626 IR</b>	14	75	10.86-	12.88	<b>CS 588</b>	12	1.4	
XJ SC 4.0	[9EPCNA]						05.91-	09.94	<b>CS 588</b>	12	1.4	
XJ SC 5.3	[V12]	01.88-	05.92	<b>CA 626 IR</b>	14	75						
		01.86-	05.88	<b>CA 626 IR</b>	14	75						
	[8S]	07.85-	05.92	<b>CA 626 IR</b>	14	75						
XJ SC 5.3 HE	[V12]	09.85-	12.90	<b>CA 626 IR</b>	14	75						
X-type 2.0 V6							03.02-		<b>CS 961</b>	12	1.4	
X-type 2.0 Diesel	[R4-X404]	02.04-		<b>CA 1638 IR</b>	14	115	07.03-		<b>CS 1245</b>	12	2.1	
X-type 2.2 Diesel							10.05-		<b>CS 1245</b>	12	2.1	
X-type 2.5 V6							06.01-		<b>CS 961</b>	12	1.4	
X-type 3.0 V6							06.01-		<b>CS 961</b>	12	1.4	
<b>PASSENGER CARS US</b>												
Vanden Plas 3.6		01.88-	01.89	<b>CA 626 IR</b>	14	75						
Vanden Plas 4.2		01.82-	01.87	<b>CA 626 IR</b>	14	75						
XJ 4.2		01.71-	01.71	<b>CA 17v</b>	14	34						
XJ 6 4.2		01.72-	01.74	<b>CA 17v</b>	14	34						
XJ 6 4.2 C		01.75-	01.77	<b>CA 17v</b>	14	34						
XJ 6 4.2 L		01.75-	01.77	<b>CA 17v</b>	14	34						
XJS 5.3		01.81-	01.81	<b>CA 626 IR</b>	14	75						
XJS 5.3 C		01.86-	01.88	<b>CA 626 IR</b>	14	75						
X-type 2.5							01.02-	01.03	<b>CS 961</b>	12	1.4	
X-type 3.0							01.02-	01.03	<b>CS 961</b>	12	1.4	
<b>Jeep</b>												
<b>PASSENGER CARS EU</b>												
Cherokee 2.1 TD	[J8S]						10.84-	12.86	<b>CS 353</b>	12	3.1	
Cherokee 2.5 i	[EPE]	12.91-	05.02	<b>UA 960</b>	14	90	06.94-	11.96	<b>CS 1175</b>	12	1.2	
							12.91-	05.02	<b>CS 1036</b>	12	1.4	
	[HX]	12.91-	11.96	<b>UA 960</b>	14	90	12.91-	05.94	<b>CS 1036</b>	12	1.4	
		11.96-	01.97	<b>UA 961</b>	14	120	06.94-	11.96	<b>CS 1175</b>	12	1.2	
	11.96-	01.98	<b>UA 960</b>	14	90	11.96-		<b>CS 1175</b>	12	1.2		
Cherokee 2.5 TD	[VMHR425CLIRX]						09.96-		<b>CS 1180</b>	12	2.2	
							09.94-	08.96	<b>CS 611</b>	12	2.2	
Cherokee 4.0 i	[ERH]	01.88-	01.91	<b>UA 923 IR</b>	14	100	01.88-	04.01	<b>JS 1006</b>	12	1.2	
		01.91-	04.01	<b>UA 960</b>	14	90						
	[MX]	12.91-	08.96	<b>UA 960</b>	14	90	12.91-	08.96	<b>JS 1006</b>	12	1.2	
		01.95-		<b>UA 961</b>	14	120	01.95-		<b>JS 1006</b>	12	1.2	
		01.95-		<b>UA 960</b>	14	90						
CJ5 - CJ8 2.5		01.81-	01.86	<b>UA 943 IR</b>	14	60						
	AC	01.83-	01.86	<b>UA 945 IR</b>	14	65						
Comanche 4.0							10.90-	09.96	<b>JS 1006</b>	12	1.2	
Grand Cherokee 2.5 TD	[M51]						10.95-	04.99	<b>CS 611</b>	12	2.2	
	[M52]						10.95-	04.99	<b>CS 611</b>	12	2.2	
Grand Cherokee 4.0							04.99-		<b>JS 1006</b>	12	1.2	
Grand Cherokee 4.0 i	[MX]	09.91-	04.99	<b>UA 960</b>	14	90	09.91-	12.96	<b>JS 1006</b>	12	1.2	
		01.94-	04.99	<b>UA 961</b>	14	120						
	[S01]	10.95-	04.99	<b>UA 960</b>	14	90	10.95-	04.99	<b>JS 1006</b>	12	1.2	
		10.95-	04.99	<b>UA 961</b>	14	120						
Grand Cherokee 5.2	[Y01]	10.95-	04.99	<b>UA 960</b>	14	90						
		01.97-	04.99	<b>UA 961</b>	14	120						
Grand Cherokee 5.2 i	[Y]	01.92-	04.99	<b>UA 960</b>	14	90						
		01.97-	04.99	<b>UA 961</b>	14	120						
Wrangler 2.5	[P00]	08.96-	01.98	<b>UA 960</b>	14	90	08.96-	01.98	<b>CS 1175</b>	12	1.2	
		08.96-	01.97	<b>UA 961</b>	14	120						
		01.91-	08.96	<b>UA 960</b>	14	90	01.88-	05.94	<b>CS 1036</b>	12	1.4	
		01.88-	01.91	<b>UA 945 IR</b>	14	65	06.94-	08.96	<b>CS 1175</b>	12	1.2	
Wrangler 4.0	[S01]	08.96-	01.98	<b>UA 960</b>	14	90	08.96-	01.98	<b>JS 1006</b>	12	1.2	
		12.91-	08.96	<b>UA 960</b>	14	90	12.91-	12.02	<b>JS 1006</b>	12	1.2	
Wrangler 4.2	[6L<C2V>]	01.86-	01.89	<b>UA 945 IR</b>	14	65						
<b>PASSENGER CARS US</b>												
Cherokee 2.1 Turbo							01.85-	01.87	<b>CS 353</b>	12	3.1	
Cherokee 2.1 Turbo Chief							01.86-	01.87	<b>CS 353</b>	12	3.1	
Cherokee 2.1 Turbo Laredo							01.86-	01.87	<b>CS 353</b>	12	3.1	
Cherokee 2.1 Turbo Pioneer							01.86-	01.87	<b>CS 353</b>	12	3.1	
Cherokee 2.5		01.84-	01.87	<b>UA 943 IR</b>	14	60	01.86-	01.93	<b>CS 1036</b>	12	1.4	
		01.84-	01.87	<b>UA 945 IR</b>	14	65	01.98-	01.98	<b>CS 1175</b>	12	1.2	
		01.88-	01.90	<b>UA 947 IR</b>	14	60						
Cherokee 2.5 Chief		01.86-	01.87	<b>UA 943 IR</b>	14	60	01.86-	01.87	<b>CS 1036</b>	12	1.4	
		01.86-	01.87	<b>UA 945 IR</b>	14	65						
		01.88-		<b>UA 947 IR</b>	14	60						



JEEP *continued*

Cherokee 2.5 Laredo	01.88- 01.89	UA 947 IR	14 60	01.86- 01.89	CS 1036	12 1.4
	01.86- 01.87	UA 943 IR	14 60			
	01.86- 01.87	UA 945 IR	14 65			
Cherokee 2.5 Pioneer	01.88- 01.89	UA 947 IR	14 60	01.86- 01.89	CS 1036	12 1.4
	01.86- 01.87	UA 943 IR	14 60			
	01.86- 01.87	UA 945 IR	14 65			
Cherokee 2.5 SE				01.94- 01.97	CS 1036	12 1.4
				01.94- 01.97	CS 1175	12 1.2
Cherokee 2.8	01.84- 01.86	UA 943 IR	14 60	01.84- 01.86	US 858	12
	01.84- 01.86	UA 945 IR	14 65			
Cherokee 2.8 Chief	01.86- 01.86	UA 945 IR	14 65	01.86- 01.86	US 858	12
	01.86- 01.86	UA 943 IR	14 60			
Cherokee 2.8 Laredo	01.86- 01.86	UA 943 IR	14 60	01.86- 01.86	US 858	12
	01.86- 01.86	UA 945 IR	14 65			
Cherokee 2.8 Pioneer	01.86- 01.86	UA 943 IR	14 60	01.86- 01.86	US 858	12
	01.86- 01.86	UA 945 IR	14 65			
Cherokee 4.0	01.87- 01.90	UA 923 IR	14 100	01.87- 01.98	JS 1006	12 1.2
Cherokee 4.0 Briarwood				01.91- 01.92	JS 1006	12 1.2
Cherokee 4.0 Chief	01.87- 01.88	UA 923 IR	14 100	01.87- 01.88	JS 1006	12 1.2
Cherokee 4.0 Country				01.93- 01.97	JS 1006	12 1.2
Cherokee 4.0 Laredo	01.87- 01.90	UA 923 IR	14 100	01.87- 01.92	JS 1006	12 1.2
Cherokee 4.0 Limited	01.87- 01.90	UA 923 IR	14 100	01.87- 01.92	JS 1006	12 1.2
Cherokee 4.0 Pioneer	01.87- 01.90	UA 923 IR	14 100	01.87- 01.90	JS 1006	12 1.2
Cherokee 4.0 SE				01.94- 01.97	JS 1006	12 1.2
Cherokee 4.0 Sport	01.90- 01.90	UA 923 IR	14 100	01.90- 01.97	JS 1006	12 1.2
Cherokee 4.2	01.77- 01.83	UA 943 IR	14 60			
Cherokee 5.9	01.81- 01.83	UA 943 IR	14 60			
	01.77- 01.80	UA 927	14 55			
Cherokee 6.6	01.77- 01.78	UA 927	14 55			
CJ3 3.7	01.66- 01.66	UA 916	14 60	01.66- 01.66	US 818	12
CJ5 2.5	01.80- 01.83	UA 943 IR	14 60			
CJ5 3.7	01.66- 01.71	UA 916	14 60	01.66- 01.71	US 818	12
CJ5 3.8	01.77- 01.78	UA 943 IR	14 60			
CJ5 4.2	01.77- 01.83	UA 943 IR	14 60			
CJ5 5.0	01.81- 01.81	UA 943 IR	14 60			
	01.77- 01.80	UA 927	14 55			
CJ6 3.7	01.66- 01.71	UA 916	14 60	01.66- 01.71	US 818	12
CJ7 2.5	01.80- 01.86	UA 943 IR	14 60			
	01.83- 01.86	UA 945 IR	14 65			
CJ7 3.8	01.76- 01.78	UA 943 IR	14 60			
CJ7 4.2	01.76- 01.86	UA 943 IR	14 60			
CJ7 5.0	01.78- 01.81	UA 943 IR	14 60			
	01.76- 01.77	UA 927	14 55			
Comanche 2.1 Turbo				01.87- 01.87	CS 353	12 3.1
Comanche 2.1 Turbo Custom				01.86- 01.86	CS 353	12 3.1
Comanche 2.1 Turbo Laredo				01.87- 01.87	CS 353	12 3.1
Comanche 2.1 Turbo Pioneer				01.87- 01.87	CS 353	12 3.1
Comanche 2.1 Turbo X				01.86- 01.86	CS 353	12 3.1
Comanche 2.1 Turbo XLS				01.86- 01.86	CS 353	12 3.1
Comanche 2.5	01.87- 01.90	UA 947 IR	14 60	01.87- 01.92	CS 1036	12 1.4
Comanche 2.5 Chief	01.87- 01.88	UA 947 IR	14 60	01.87- 01.88	CS 1036	12 1.4
Comanche 2.5 Custom	01.86- 01.86	UA 943 IR	14 60	01.86- 01.86	CS 1036	12 1.4
	01.86- 01.86	UA 945 IR	14 65			
Comanche 2.5 Laredo	01.87- 01.88	UA 947 IR	14 60	01.87- 01.88	CS 1036	12 1.4
Comanche 2.5 Pioneer	01.87- 01.90	UA 947 IR	14 60	01.87- 01.91	CS 1036	12 1.4
Comanche 2.5 X	01.86- 01.86	UA 943 IR	14 60	01.86- 01.86	CS 1036	12 1.4
	01.86- 01.86	UA 945 IR	14 65			
Comanche 2.5 XLS	01.86- 01.86	UA 943 IR	14 60	01.86- 01.86	CS 1036	12 1.4
	01.86- 01.86	UA 945 IR	14 65			
Comanche 2.8 Custom				01.86- 01.86	US 858	12
Comanche 2.8 X				01.86- 01.86	US 858	12
Comanche 2.8 XLS				01.86- 01.86	US 858	12
Comanche 4.0	01.87- 01.90	UA 923 IR	14 100	01.87- 01.92	JS 1006	12 1.2
Comanche 4.0 Chief	01.87- 01.88	UA 923 IR	14 100	01.87- 01.88	JS 1006	12 1.2
Comanche 4.0 Eliminator	01.88- 01.90	UA 923 IR	14 100	01.88- 01.92	JS 1006	12 1.2
Comanche 4.0 Laredo	01.87- 01.88	UA 923 IR	14 100	01.87- 01.88	JS 1006	12 1.2
Comanche 4.0 Pioneer	01.87- 01.90	UA 923 IR	14 100	01.87- 01.92	JS 1006	12 1.2
Commando 3.7	01.66- 01.67	UA 916	14 60			
Dispatcher 3.7	01.66- 01.67	UA 916	14 60			
DJ5 2.2	01.68- 01.71	UA 916	14 60			
DJ5 3.7	01.66- 01.70	UA 916	14 60	01.68- 01.70	US 818	12
DJ6 3.7	01.66- 01.68	UA 916	14 60	01.68- 01.68	US 818	12
FC150 3.7	01.66- 01.66	UA 916	14 60			
FC170 3.7	01.66- 01.66	UA 916	14 60			
Gladiator 5.4				01.65- 01.67	US 818	12
Grand Cherokee 4.0				01.93- 01.93	JS 1006	12 1.2
Grand Cherokee 4.0 Laredo				01.93- 01.98	JS 1006	12 1.2
Grand Cherokee 4.0 Limited				01.93- 01.98	JS 1006	12 1.2
Grand Cherokee 4.0 Orvis				01.95- 01.97	JS 1006	12 1.2
Grand Cherokee 4.0 SE				01.94- 01.95	JS 1006	12 1.2
Grand Wagoneer 4.2	01.84- 01.86	UA 943 IR	14 60			
	01.84- 01.86	UA 945 IR	14 65			
Grand Wagoneer 5.9	01.84- 01.91	UA 945 IR	14 65	01.89- 01.91	JS 1006	12 1.2
J10 4.2	01.77- 01.87	UA 943 IR	14 60			
J10 5.9	01.82- 01.88	UA 943 IR	14 60	01.88- 01.88	JS 1006	12 1.2
	01.88- 01.88	UA 945 IR	14 65			
	01.77- 01.81	UA 927	14 55			
J10 6.6	01.77- 01.78	UA 927	14 55			
J-100 5.4				01.68- 01.68	US 818	12
J-100 5.7				01.69- 01.71	US 818	12



J20 5.9	01.77- 01.81	<b>UA 927</b>	14 55	01.88- 01.88	<b>JS 1006</b>	12 1.2
	01.82- 01.88	<b>UA 943 IR</b>	14 60			
	01.88- 01.88	<b>UA 945 IR</b>	14 65			
J20 6.6	01.77- 01.78	<b>UA 927</b>	14 55			
J-2500 5.4				01.68- 01.68	<b>US 818</b>	12
J-2500 5.7				01.69- 01.71	<b>US 818</b>	12
J-2600 5.4				01.68- 01.68	<b>US 818</b>	12
J-2600 5.7				01.69- 01.70	<b>US 818</b>	12
J-2700 5.4				01.68- 01.68	<b>US 818</b>	12
J-2700 5.7				01.69- 01.70	<b>US 818</b>	12
J-2800 5.4				01.68- 01.68	<b>US 818</b>	12
J-3500 5.4				01.68- 01.68	<b>US 818</b>	12
J-3500 5.7				01.69- 01.70	<b>US 818</b>	12
J-3600 5.4				01.68- 01.68	<b>US 818</b>	12
J-3600 5.7				01.69- 01.70	<b>US 818</b>	12
J-3700 5.4				01.68- 01.68	<b>US 818</b>	12
J-3700 5.7				01.69- 01.70	<b>US 818</b>	12
J-3800 5.4				01.68- 01.68	<b>US 818</b>	12
J-3800 5.7				01.69- 01.70	<b>US 818</b>	12
Jeepster 2.2	01.67- 01.69	<b>UA 916</b>	14 60			
Jeepster 2.2 Commando	01.68- 01.71	<b>UA 916</b>	14 60			
Jeepster 3.7	01.66- 01.67	<b>UA 916</b>	14 60	01.66- 01.69	<b>US 818</b>	12
Jeepster 3.7 Commando				01.68- 01.71	<b>US 818</b>	12
Scrambler 2.5	01.83- 01.85	<b>UA 945 IR</b>	14 65			
	01.81- 01.85	<b>UA 943 IR</b>	14 60			
Scrambler 4.2	01.81- 01.85	<b>UA 943 IR</b>	14 60			
Universal 3.7	01.66- 01.67	<b>UA 916</b>	14 60			
Wagoneer 2.1 Turbo				01.85- 01.85	<b>CS 353</b>	12 3.1
Wagoneer 2.5	01.84- 01.90	<b>UA 945 IR</b>	14 65	01.86- 01.93	<b>CS 1036</b>	12 1.4
	01.84- 01.87	<b>UA 943 IR</b>	14 60			
Wagoneer 2.5 Islander	01.89- 01.90	<b>UA 945 IR</b>	14 65	01.89- 01.91	<b>CS 1036</b>	12 1.4
Wagoneer 2.5 Laredo	01.87- 01.88	<b>UA 945 IR</b>	14 65	01.87- 01.88	<b>CS 1036</b>	12 1.4
Wagoneer 2.5 Limited	01.86- 01.87	<b>UA 943 IR</b>	14 60	01.86- 01.87	<b>CS 1036</b>	12 1.4
	01.86- 01.87	<b>UA 945 IR</b>	14 65			
Wagoneer 2.5 Rio Grande				01.95- 01.95	<b>CS 1175</b>	12 1.2
Wagoneer 2.5 S	01.88- 01.88	<b>UA 945 IR</b>	14 65	01.88- 01.94	<b>CS 1036</b>	12 1.4
Wagoneer 2.5 Sahara	01.88- 01.90	<b>UA 945 IR</b>	14 65	01.88- 01.91	<b>CS 1036</b>	12 1.4
Wagoneer 2.5 SE				01.94- 01.97	<b>CS 1036</b>	12 1.4
				01.94- 01.97	<b>CS 1175</b>	12 1.2
Wagoneer 2.5 Sport	01.87- 01.88	<b>UA 945 IR</b>	14 65	01.87- 01.88	<b>CS 1036</b>	12 1.4
Wagoneer 2.8	01.84- 01.86	<b>UA 943 IR</b>	14 60			
	01.84- 01.86	<b>UA 945 IR</b>	14 65			
Wagoneer 2.8 Limited	01.86- 01.86	<b>UA 943 IR</b>	14 60			
	01.86- 01.86	<b>UA 945 IR</b>	14 65			
Wagoneer 4.0	01.87- 01.87	<b>UA 923 IR</b>	14 100	01.87- 01.93	<b>JS 1006</b>	12 1.2
Wagoneer 4.0 Islander				01.91- 01.92	<b>JS 1006</b>	12 1.2
Wagoneer 4.0 Limited	01.87- 01.90	<b>UA 923 IR</b>	14 100	01.87- 01.90	<b>JS 1006</b>	12 1.2
Wagoneer 4.0 Renegade				01.91- 01.94	<b>JS 1006</b>	12 1.2
Wagoneer 4.0 S				01.92- 01.92	<b>JS 1006</b>	12 1.2
Wagoneer 4.0 Sahara				01.91- 01.97	<b>JS 1006</b>	12 1.2
Wagoneer 4.0 SE				01.94- 01.95	<b>JS 1006</b>	12 1.2
Wagoneer 4.0 Sport				01.97- 01.97	<b>JS 1006</b>	12 1.2
Wagoneer 4.2	01.80- 01.90	<b>UA 943 IR</b>	14 60	01.88- 01.90	<b>JS 1006</b>	12 1.2
	01.87- 01.90	<b>UA 945 IR</b>	14 65			
Wagoneer 4.2 Islander	01.88- 01.90	<b>UA 943 IR</b>	14 60	01.88- 01.90	<b>JS 1006</b>	12 1.2
	01.88- 01.90	<b>UA 945 IR</b>	14 65			
Wagoneer 4.2 Laredo	01.87- 01.90	<b>UA 943 IR</b>	14 60	01.88- 01.90	<b>JS 1006</b>	12 1.2
	01.87- 01.90	<b>UA 945 IR</b>	14 65			
Wagoneer 4.2 S	01.88- 01.88	<b>UA 943 IR</b>	14 60	01.88- 01.88	<b>JS 1006</b>	12 1.2
	01.88- 01.88	<b>UA 945 IR</b>	14 65			
Wagoneer 4.2 Sahara	01.88- 01.90	<b>UA 943 IR</b>	14 60	01.88- 01.90	<b>JS 1006</b>	12 1.2
	01.88- 01.90	<b>UA 945 IR</b>	14 65			
Wagoneer 4.2 Sport	01.87- 01.88	<b>UA 943 IR</b>	14 60			
	01.87- 01.88	<b>UA 945 IR</b>	14 65			
Wagoneer 5.4				01.65- 01.67	<b>US 818</b>	12
Wagoneer 5.9	01.81- 01.83	<b>UA 943 IR</b>	14 60			
	01.77- 01.80	<b>UA 927</b>	14 55			
Wagoneer 6.6	01.77- 01.78	<b>UA 927</b>	14 55			
Wrangler 2.5				01.98- 01.98	<b>CS 1175</b>	12 1.2
Wrangler 4.0				01.98- 01.98	<b>JS 1006</b>	12 1.2
Wrangler 4.2	01.89- 01.89	<b>UA 943 IR</b>	14 60	01.89- 01.89	<b>JS 1006</b>	12 1.2
	01.89- 01.89	<b>UA 945 IR</b>	14 65			
Wrangler 4.2 Islander	01.89- 01.89	<b>UA 943 IR</b>	14 60	01.89- 01.89	<b>JS 1006</b>	12 1.2
	01.89- 01.89	<b>UA 945 IR</b>	14 65			
Wrangler 4.2 Laredo	01.89- 01.89	<b>UA 943 IR</b>	14 60	01.89- 01.89	<b>JS 1006</b>	12 1.2
	01.89- 01.89	<b>UA 945 IR</b>	14 65			
Wrangler 4.2 Sahara	01.89- 01.89	<b>UA 943 IR</b>	14 60	01.89- 01.89	<b>JS 1006</b>	12 1.2
	01.89- 01.89	<b>UA 945 IR</b>	14 65			
<b>John Deere</b>						
<b>AGRICULTURE</b>						
1032 4.0	10.83- 06.89	<b>CA 522 IR</b>	14 55	10.92- 10.98	<b>CS 395</b>	12 3.0
				10.83- 10.92	<b>CS 706</b>	12 2.7
1042 4.0	10.83- 06.89	<b>CA 522 IR</b>	14 55	10.83- 10.92	<b>CS 706</b>	12 2.7
				10.92- 10.98	<b>CS 395</b>	12 3.0
1052 4.0	10.83- 06.89	<b>CA 522 IR</b>	14 55	10.83- 10.92	<b>CS 706</b>	12 2.7
				10.92- 10.98	<b>CS 395</b>	12 3.0
1055 5.9	10.83- 06.89	<b>CA 522 IR</b>	14 55	10.83- 10.92	<b>CS 706</b>	12 2.7
				10.92- 10.98	<b>CS 395</b>	12 3.0
1065 5.9	03.94- 11.96	<b>CA 847 IR</b>	14 85	11.81- 11.96	<b>CS 706</b>	12 2.7
	03.94- 11.96	<b>CA 1068 IR</b>	14 120			



JOHN DEERE *continued*

1068 5.9		03.94- 10.96	CA 847 IR	14 85		10.81- 10.92	CS 706	12 2.7
		03.94- 10.96	CA 1068 IR	14 120		01.92- 10.96	CS 395	12 3.0
1072 5.9		03.94- 10.96	CA 847 IR	14 85		10.81- 10.96	CS 706	12 2.7
		03.94- 10.96	CA 1068 IR	14 120				
1075 5.9		03.94- 12.96	CA 847 IR	14 85		10.81- 12.96	CS 395	12 3.0
		03.94- 12.96	CA 1068 IR	14 120				
1085 7.6		03.94- 02.97	CA 847 IR	14 85		02.82- 02.97	CS 395	12 3.0
		03.94- 02.97	CA 1068 IR	14 120				
2254						01.85- 01.92	CS 395	12 3.0
2256						01.85- 01.92	CS 395	12 3.0
2264						01.85- 01.92	CS 395	12 3.0
2266						01.85- 01.92	CS 395	12 3.0
2450						01.85- 01.92	CS 395	12 3.0
2650			CA 847 IR	14 85		01.85- 01.92	CS 395	12 3.0
2850			CA 847 IR	14 85		01.85- 01.92	CS 395	12 3.0
3350			CA 847 IR	14 85		01.85- 01.92	CS 395	12 3.0
3650			CA 847 IR	14 85		01.85- 01.92	CS 395	12 3.0
4450 7.6								
4455	[6076 TRW..]							
6020		01.94-	CA 1062 IR	14 90				
6100 4.5		01.97-	CA 1493 IR	14 115				
6110 4.5		01.97-	CA 1493 IR	14 115				
6120 4.5		01.94-	CA 1062 IR	14 90				
		01.97-	CA 1493 IR	14 115				
		01.01-	CA 1831 IR	14 150				
6200 3.9		01.97-	CA 1493 IR	14 115				
6205						Eng. -551900 01.94-	CS 1205	12 3.0
						Eng. 551901- 01.94-	CS 1376	12 3.0
6220 3.9		01.94-	CA 1062 IR	14 90				
		01.97-	CA 1493 IR	14 115				
		01.01-	CA 1831 IR	14 150				
6310		01.98- 01.01	CA 1493 IR	14 115				
6320 3.9		01.94-	CA 1062 IR	14 90				
		01.97-	CA 1493 IR	14 115				
		01.01-	CA 1831 IR	14 150				
6420 4.5		01.94-	CA 1062 IR	14 90				
		01.97-	CA 1493 IR	14 115				
		01.01-	CA 1831 IR	14 150				
6505						Eng. 551901- 01.94-	CS 1376	12 3.0
						Eng. -551900 01.94-	CS 1205	12 3.0
6506						01.94-	CS 1205	12 3.0
6510		01.94- 01.01	CA 1493 IR	14 115		Eng. 551901- 01.94-	CS 1376	12 3.0
						Eng. -551900 01.94-	CS 1205	12 3.0
6520		01.97-	CA 1493 IR	14 115		Eng. -551900 01.94-	CS 1205	12 3.0
		01.94-	CA 1062 IR	14 90		Eng. 551901- 01.94-	CS 1376	12 3.0
		01.01-	CA 1831 IR	14 150				
6610						Eng. 551901- 01.94-	CS 1376	12 3.0
						Eng. -551900 01.94-	CS 1205	12 3.0
6620		01.01-	CA 1831 IR	14 150		Eng. -551900 01.94-	CS 1205	12 3.0
		01.94-	CA 1062 IR	14 90		Eng. 551901- 01.94-	CS 1376	12 3.0
		01.97-	CA 1493 IR	14 115				
6810 10.0						Eng. -551900 01.94-	CS 1205	12 3.0
						Eng. 551901- 01.94-	CS 1376	12 3.0
6820		01.97-	CA 1493 IR	14 115		Eng. -551900 01.94-	CS 1205	12 3.0
		01.94-	CA 1062 IR	14 90		Eng. 551901- 01.94-	CS 1376	12 3.0
		01.01-	CA 1831 IR	14 150				
6910		01.94-	CA 1493 IR	14 115		Eng. -551900 01.94-	CS 1205	12 3.0
						Eng. 551901- 01.94-	CS 1376	12 3.0
						Eng. 551901- 01.94-	CS 1376	12 3.0
6920		01.94-	CA 1062 IR	14 90		Eng. -551900 01.94-	CS 1205	12 3.0
		01.97-	CA 1493 IR	14 115		Eng. 551901- 01.94-	CS 1376	12 3.0
		01.01-	CA 1831 IR	14 150				
7710		01.96-	JA 1616 IR	14 140				
7800 7.6		09.92- 01.96	JA 864 IR	14 120				
		09.92- 01.96	JA 1616 IR	14 140				
7810		01.96-	JA 1616 IR	14 140				
8120 7.6	[6076 HRW35]	01.01-	CA 1984 IR*	14 150				
		08.94-	JA 1616 IR	14 140				
8120 8.1	[6081 HRW06]	01.01-	CA 1984 IR*	14 150				
		03.96-	JA 1616 IR	14 140				
8220 7.6	[6076 HRW35]	01.01-	CA 1984 IR*	14 150				
		08.94-	JA 1616 IR	14 140				
8320		01.01-	CA 1984 IR*	14 150				
8420		01.01-	CA 1984 IR*	14 150				
8520		01.01-	CA 1984 IR*	14 150				
6420 S 4.5		01.94-	CA 1062 IR	14 90				
		01.97-	CA 1493 IR	14 115				
		01.01-	CA 1831 IR	14 150				
Various Models							JS 909	12 1.0
							JS 737	12 1.2
<b>INDUSTRY</b>								
853G 8.3	[6CTA]	01.98-	UA 1620 IR	28 70				
<b>KHD</b>								
<b>MOTORS</b>								
Engine 0.6 Diesel	[F1L410]					01.67- 06.73	CS 804	12 2.4
Engine 1.3 Diesel	[F2L410]					01.67- 06.73	CS 804	12 2.4
Engine 1.4 Diesel	[F2L1011]					06.89- 12.94	CS 1184	12 2.2
						01.95-	CS 1185	12 2.2
	[F2L411]					07.73- 12.75	CS 804	12 2.4
Engine 2.0 Diesel	[F3L1011]					06.89- 12.94	CS 1184	12 2.2
						01.95-	CS 1185	12 2.2





Engine 2.7 Diesel	[BF4L1011]				06.89- 12.94	CS 1184	12 2.2
	[F4L1011]				01.95-	CS 1185	12 2.2
Engine 2.8 Diesel	[F3L912..]				06.89- 12.94	CS 1184	12 2.2
					01.95-	CS 1185	12 2.2
Engine 3.8 Diesel	[F4L912]				07.86- 12.91	CS 114	12 2.4
					01.92-	CS 887	12 3.1
Engine 4.7 Diesel	[F5L912.F]	10.89-	CA 702 IR	28 35			
Engine 5.7 Diesel	[F6L912]				05.90-	CS 114	12 2.4
					06.92-	CS 501	24 4.8
					12.91-	CS 887	12 3.1
Engine 6.1 Diesel	[F6L913]	01.87-	CA 702 IR	28 35	06.92-	CS 501	24 4.8
Engine 8.0 Diesel	[F5L413FR]	08.89-	CA 702 IR	28 35			
Engine 9.6 Diesel	[BF6L513..]	10.87-	CA 501 IR	28 55			
	[F6L413]	12.88-	CA 702 IR	28 35			
<b>Kia</b>							
<b>PASSENGER CARS EU</b>							
Besta 2.2 Diesel	[R2]	02.96-	JA 180 IR	14 60	02.96-	JS 365	12 2.0
Carens 1.6	[S6D]				07.02- 08.06	JS 1098	12 0.9
Carens 1.8	[TB]	11.00-	JA 1784 IR	14 90	11.00- 08.06	JS 640	12 0.85
Carens 2.0	[G4GC]				08.04- 08.06	JS 923	12 1.2
					AT 08.04- 08.06	JS 922	12 1.2
Carens 2.0 CRDi	[D4EA]				11.05-	JS 1234	12 2.0
					07.02-	JA 1708 IR	14 120
Carnival 2.9 CRDi	[J3]	AC 10.01-	JA 1709 IR	14 110	10.01-	JS 1298	12 2.2
Carnival 2.9 HPDi		AC 10.01-	JA 1709 IR	14 110	10.01-	JS 1298	12 2.2
Carnival 2.9 TD	[J3]				06.98- 10.01	JA 1539 IR	14 85
					10.01-	JA 1539 IR	14 85
					06.98- 10.01	JS 1298	12 2.2
					10.01-	JA 1539 IR	14 85
					10.01-	JS 1298	12 2.2
Cee'd 1.4	[G4FA]	12.06-	CA 2020 IR*	14 90	12.06-	CS 1465*	12
Cee'd 1.6	[G4FC]	12.06-	CA 2020 IR*	14 90	12.06-	CS 1465*	12
Cee'd 1.6 CRDi	[D4FB]	12.06-	CA 1906 IR	14 120	12.06-	JS 1365	12 1.7
	[D4FB-L]	12.06-	CA 1906 IR	14 120	12.06-	JS 1365	12 1.7
Cee'd 2.0	[G4GC]				12.06-	CS 1433	12 1.2
					AT 12.06-	JS 1370*	12 1.2
Cee'd 2.0 CRDi	[D4EA-F]	09.07-	CA 2018 IR*	14 120	09.07-	CS 1441	12 2.0
Cerato 1.5 CRDi	[D4FA]	07.05-	CA 1906 IR	14 120	07.05-	JS 1365	12 1.7
Cerato 1.6	[G4ED]				04.04-	JA 1789 IR	14 90
					AT 04.04-	JS 1311	12 0.9
					AT 04.04-	JS 1312	12 0.9
Cerato 1.6 CRDi	[D4FB]	06.05-	CA 1906 IR	14 120	06.05-	JS 1365	12 1.7
Cerato 2.0	[G4GC]				04.04-	JA 1789 IR	14 90
					AT 04.04-	JS 922	12 1.2
					04.04-	JS 923	12 1.2
Cerato 2.0 CRDi	[D4EA]	04.04-	JA 1708 IR	14 120	04.04- 09.06	JS 1234	12 2.0
Clarus 1.8 i 16V	[T8]				07.96- 11.01	JA 1786 IR	14 80 ▲
					AT 07.96- 11.01	JS 637	12 1.4
					07.96- 11.01	JS 1000	12 0.9
Clarus 2.0 i 16V	[FE]				07.96- 11.01	JA 1786 IR	14 80 ▲
					AT 07.96- 11.01	JS 637	12 1.4
					07.96-	JS 640	12 0.85
Joice 2.0	[G4CP]				08.99- 09.01	JA 684 IR	14 90
					AT 08.99- 09.01	JS 1004	12 1.2
					A13 02.00- 09.01	JS 628	12 1.2
					02.00- 09.01	JS 1311	12 0.9
					08.99- 09.01	JS 349	12 0.9
					AT 09.01- 03.03	JS 1004	12 1.2
					09.01- 03.03	JS 1311	12 0.9
					09.01- 03.03	JS 349	12 0.9
K2500 2.5 TCi	[D4BH]				09.01-	JA 1711 IR	14 75
					09.01- 08.02	JS 770	12 2.0
					A13 09.01- 08.02	JS 892	12 2.2
					08.02-	JS 1351	12 2.0
Magentis 2.0	[G4JP]				05.01-	JS 1304	12 1.2
					12.00- 05.03	JA 1522 IR	14 100
					05.03-	JA 1807 IR	14 110
Magentis 2.0 CRDi	[D4EA]	02.06-	CA 2018 IR*	14 120	04.06-	JS 1234	12 2.0
Picanto 1.0	[G4HE]	02.04-	JA 1798 IR	14 70	02.04-	JS 1303	12 0.8
Picanto 1.1	[G4HG]	04.04-	JA 1798 IR	14 70 ▲	04.04-	JS 1303	12 0.8
Picanto 1.1 CRDi	[D3FA]	11.05-	CA 1938 IR	14 90	11.05-	JS 1365	12 1.7
Pregio 2.5 Diesel	[D4BH]				08.95- 09.04	JA 1711 IR	14 75
					08.95- 09.04	JS 892	12 2.2
					08.95- 09.04	JS 1351	12 2.0
					08.95- 09.04	JS 770	12 2.0
Pregio 2.5 TCi	[D4BH]				08.01- 08.02	JS 1351	12 2.0
					08.01- 08.02	JS 770	12 2.0
					08.01- 08.02	JS 892	12 2.2
Pride 1.1 i	[B1]				01.91- 01.00	JS 633	12 0.85
Pride 1.3	[B3]				08.99-	JA 1276 IR	14 50
					08.99-	JA 173 IR	14 60
					AT 08.99-	JS 633	12 0.85
					AT 08.99-	JS 1000	12 0.9
Pride 1.3 GLXi	[B3]	01.90- 02.00	JA 1276 IR	14 50	01.90- 02.00	JS 633	12 0.85
Pride 1.3 16V	[B3]				10.96- 02.00	JA 1276 IR	14 50
					AT 10.96- 02.00	JS 1098	12 0.9
					10.96- 02.00	JS 633	12 0.85
Pride 1.3 16V GLXi	[B3]				01.90- 02.00	JA 1276 IR	14 50
					01.90-	JA 173 IR	14 60
Pride 1.3 i	[B3]				01.90-	JA 173 IR	14 60
					10.94- 02.00	JA 1276 IR	14 50
					AT 01.90-	JS 633	12 0.85
					AT 01.90-	JS 1098	12 0.9
Pro Cee'd 1.4	[G4FA]	02.08-	CA 2020 IR*	14 90	02.08-	CS 1465*	12
Pro Cee'd 1.6	[G4FC]	02.08-	CA 2020 IR*	14 90	02.08-	CS 1465*	12
Pro Cee'd 1.6 CRDi	[D4FB]	02.08-	CA 1906 IR	14 120	02.08-	JS 1365	12 1.7
	[D4FB-L]	02.08-	CA 1906 IR	14 120	02.08-	JS 1365	12 1.7
Pro Cee'd 2.0	[G4GC]				02.08-	CA 1927 IR	14 90
					AT 02.08-	JS 1370*	12 1.2
					02.08-	CS 1433	12 1.2
Pro Cee'd 2.0 CRDi	[D4EA-F]	02.08-	CA 2018 IR*	14 120	02.08-	CS 1441	12 2.0
Retona 2.0 16V	[FE-DI]	01.97- 12.02	JA 1537 IR	14 70			
Retona 2.0 TD		01.97- 12.02	JA 1795 IR	14 60			



KIA *continued*

Rio 1.3	[A3E]	08.00- 02.05	JA 1785 IR	14 80	08.00- 02.05	JS 640	12 0.85
		08.02- 02.05	JA 1785 IR	14 80	08.02- 02.05	JS 1098	12 0.9
Rio 1.4 16V	[G4EE]	03.05-	JA 1789 IR	14 90	03.05-	JS 1311	12 0.9
Rio 1.5	[A5D]	08.00- 02.05	JA 1785 IR	14 80	08.00- 02.05	JS 640	12 0.85
					09.02- 02.05	JS 1098	12 0.9
		09.00- 02.05	JA 1785 IR	14 80	09.00- 02.05	JS 640	12 0.85
Rio 1.5 CRDi	[D4FA]	03.05-	CA 1906 IR	14 120	03.05-	JS 1365	12 1.7
Rio 1.6 16V	[G4ED]	03.05-	JA 1789 IR	14 90	03.05-	JS 1311	12 0.9
Sephia 1.5 i 16V	[B5]	02.96- 12.97	JA 877 IR	14 70	02.96- 12.97	JS 1000	12 0.9
Sephia 1.6	[B6]	09.93- 12.97	JA 877 IR	14 70	09.93- 12.97	JS 1000	12 0.9
Sephia 1.6 i	[B6]	01.95- 12.97	JA 877 IR	14 70	01.95- 12.97	JS 1000	12 0.9
Sephia 1.8 i 16V	[T8D]	01.98- 12.00	JA 877 IR	14 70	01.95- 12.00	JS 637	12 1.4
Shuma 1.5	[B6]	03.96- 01.97	JA 877 IR	14 70	03.96- 12.98	JS 640	12 0.85
Shuma 1.5 i 16V	[B5D]	10.97- 12.00	JA 877 IR	14 70	10.97- 10.01	JS 640	12 0.85
Shuma 1.6	[GA6D]	01.01-	JA 1785 IR	14 80	01.01- 08.04	JS 1098	12 0.9
		01.01- 12.01	JA 1785 IR	14 80	01.01- 12.01	JS 1098	12 0.9
Shuma 1.8		01.01- 08.04	JA 877 IR	14 70	AT 01.01- 08.04	JS 637	12 1.4
Shuma 1.8 i 16V	[T8D]	10.97- 01.01	JA 877 IR	14 70	10.97- 01.01	JS 640	12 0.85
Sorento 2.4	[4G64]	03.03-	JA 1807 IR	14 110	03.03-	JS 1304	12 1.2
Sorento 2.5 CRDi	[D4CB]	08.02-	JA 1804 IR	14 110	05.02-	JS 1355	12 2.2
Sorento 3.5 V6	[6G74]				08.02-	JS 658	12 1.2
Soul 1.6	[G4FC]	02.09-	CA 2020 IR*	14 90	02.09-	CS 1465*	12
Sportage 2.0	[FE]	10.00- 08.03	JA 1537 IR	14 70	10.00- 08.03	JS 640	12 0.85
Sportage 2.0 4WD	[FE]	10.00- 08.03	JA 1537 IR	14 70	10.00- 08.03	JS 640	12 0.85
Sportage 2.0 16V	[G4GC]	09.04-	JA 1789 IR	14 90	09.04-	CS 1433	12 1.2
		09.04-	JA 1807 IR	14 110			
Sportage 2.0 16V 4WD	[G4GC]	09.04-	JA 1789 IR	14 90	09.04-	CS 1433	12 1.2
		09.04-	JA 1807 IR	14 110			
Sportage 2.0 i 16V	[FE]	11.98- 08.03	JA 1537 IR	14 70	10.00- 08.03	JS 640	12 0.85
Sportage 2.0 i 16V 4WD	[FE]	04.94- 02.01	JA 1537 IR	14 70	04.94- 02.01	JS 1000	12 0.9
Sportage 2.0 i 4WD	[FE]	04.94- 08.99	JA 1537 IR	14 70	04.94- 08.99	JS 1000	12 0.9
Sportage 2.0 CRDi	[D4EA]	02.05- 03.08	JA 1708 IR	14 120	08.08-	CS 1441	12 2.0
					02.05- 03.08	JS 1234	12 2.0
		09.08-	JA 1708 IR	14 120	09.08-	CS 1441	12 2.0
Sportage 2.0 CRDi 4WD	[D4EA]	09.04- 03.08	JA 1708 IR	14 120	09.04- 03.08	JS 1234	12 2.0
		09.08-	JA 1708 IR	14 120	09.08-	CS 1441	12 2.0
Sportage 2.0 TD 4WD	[RF]	10.97- 08.04	JA 1795 IR	14 60	10.97- 08.04	JS 365	12 2.0
Sportage 2.7 V6 4WD	[G6BA]	09.04-	JA 1903 IR	14 120			
<b>PASSENGER CARS US</b>							
Optima 2.4		01.01- 01.03	JA 1522 IR	14 100	01.01- 01.03	JS 1304	12 1.2
Rio 1.5		01.01- 01.02	JA 1785 IR	14 80			
Rio 1.5 CINCO		01.02- 01.02	JA 1785 IR	14 80			
Sephia 1.6 GS		01.95- 01.97	JA 877 IR	14 70	01.93- 01.97	JS 1000	12 0.9
Sephia 1.6 LS		01.95- 01.97	JA 877 IR	14 70	01.93- 01.97	JS 1000	12 0.9
Sephia 1.6 RS		01.95- 01.97	JA 877 IR	14 70	01.93- 01.97	JS 1000	12 0.9
Sephia 1.8	[5BP]	01.99- 01.99	JA 877 IR	14 70	01.99- 01.01	JS 637	12 1.4
					01.99- 01.01	JS 1000	12 0.9
		01.98- 01.98	JA 877 IR	14 70	01.98- 01.98	JS 637	12 1.4
					01.98- 01.98	JS 1000	12 0.9
Sephia 1.8 GS					01.95- 01.97	JS 1000	12 0.9
					01.95- 01.97	JS 637	12 1.4
Sephia 1.8 LS		01.98- 01.98	JA 877 IR	14 70	01.95- 01.98	JS 1000	12 0.9
					01.95- 01.98	JS 637	12 1.4
Sephia 1.8 RS		01.97- 01.97	JA 1283	14 70	01.96- 01.97	JS 637	12 1.4
					01.96- 01.97	JS 1000	12 0.9
Spectra 1.8	[5BP]	01.00- 01.03	JA 877 IR	14 70	01.00- 01.03	JS 1000	12 0.9
					01.00- 01.03	JS 637	12 1.4
Sportage 2.0	[3FE]	01.99- 01.02	JA 1537 IR	14 70	01.99- 01.02	JS 1000	12 0.9
					01.99- 01.02	JS 637	12 1.4
		01.95- 01.98	JA 1537 IR	14 70	01.95- 01.98	JS 1000	12 0.9
					01.98- 01.98	JS 637	12 1.4
Sportage 2.0 4-Door		01.95- 01.97	JA 1537 IR	14 70	01.95- 01.97	JS 1000	12 0.9
					01.96- 01.97	JS 637	12 1.4
<b>PASSENGER CARS AO</b>							
Cerato 1.6	[G4FC]	05.06-	CA 2020 IR*	14 90			
		05.06-	CA 2020 IR*	14 90			
<b>Komatsu</b>							
<b>FORK LIFTS</b>							
605	[H20]					JS 343	12 0.8
D11	[Nissan]					JS 340	12 0.8
DT11					01.89-	JS 329	12 0.8
FG10-10	[D11PU]					JS 340	12 0.8
FG10-12	[Toyota 4P]					JS 336	12 0.8
FG15-12	[Toyota 4P]					JS 336	12 0.8
FG18-12	[Toyota 4P]					JS 336	12 0.8
FG20-6	[Nissan H20PU]					JS 329	12 0.8
						JS 343	12 0.8
FG20-7	[Nissan H20PU]					JS 329	12 0.8
						JS 343	12 0.8
FG20-8	[Nissan H20PU]					JS 329	12 0.8
						JS 343	12 0.8
PC300HD	[SA6D114E-1]		UA 1620 IR	28 70			
Various Models	[Nippondenso equipped]		JA 792 IR	14 40			
					01.88-	CS 808	24 6.5
WA180	[S6D102E-1]		UA 1620 IR	28 70			



<b>Kubota</b>										
<b>MOTORS</b>										
Engine	[D1302]					01.79-	<b>JS 734</b>	12	1.4	
	[D1402]					01.79-	<b>JS 734</b>	12	1.4	
	[D850]					01.87-	<b>JS 908</b>	12	1.4	
	[D950]					01.81-	<b>JS 673</b>	12	0.8	
	[DM1102]					01.81-	<b>JS 730</b>	12	1.0	
	[F2302]	01.85-	01.93	<b>JA 130</b>	14	30				
	[V1502]	01.86-	01.89	<b>JA 971 IR</b>	14	35	01.86-	01.89	<b>JS 734</b>	12 1.4
[Z600..]						01.81-	<b>JS 673</b>	12	0.8	
<b>Kässbohrer</b>										
<b>TRUCKS EU</b>										
S210H 11.0	[OM421.900]	10.83-	03.95	<b>CA 333 IR</b>	28	55	10.83-	06.96	<b>CS 198</b>	24 6.0
		10.83-	09.89	<b>CA 823 IR</b>	28	120				
		10.89-	06.96	<b>CA 1235 IR</b>	28	120				
[OM421A]	09.85-	03.95	<b>CA 333 IR</b>	28	55	09.85-	06.96	<b>CS 198</b>	24 6.0	
	09.85-	09.89	<b>CA 823 IR</b>	28	120					
	10.89-	06.96	<b>CA 1235 IR</b>	28	120					
[OM441A]	03.89-	06.96	<b>CA 1235 IR</b>	28	120					
		03.89-	09.89	<b>CA 823 IR</b>	28	120				
S2115HDH 14.6	[OM422LA]	06.96-	06.01	<b>CA 1236 IR</b>	28	140				
S211H 11.0	[OM421A]	09.85-	03.95	<b>CA 333 IR</b>	28	55	09.85-	06.96	<b>CS 198</b>	24 6.0
		09.85-	09.89	<b>CA 823 IR</b>	28	120				
		10.89-	06.96	<b>CA 1235 IR</b>	28	120				
S211H 14.6	[OM422.900]	01.80-	03.95	<b>CA 333 IR</b>	28	55	01.80-	06.96	<b>CS 198</b>	24 6.0
		02.83-	09.89	<b>CA 823 IR</b>	28	120				
		10.89-	06.96	<b>CA 1235 IR</b>	28	120				
S213H 14.6	[OM422.900]	01.80-	03.95	<b>CA 333 IR</b>	28	55	01.80-	06.96	<b>CS 198</b>	24 6.0
		02.83-	06.96	<b>CA 823 IR</b>	28	120				
		10.89-	06.96	<b>CA 1235 IR</b>	28	120				
[OM422.901]	09.83-	06.96	<b>CA 1235 IR</b>	28	120	09.83-	06.96	<b>CS 198</b>	24 6.0	
		09.83-	03.95	<b>CA 333 IR</b>	28	55				
S213HR 14.6	[OM422.900]	09.83-	03.95	<b>CA 333 IR</b>	28	55	09.83-	06.96	<b>CS 198</b>	24 6.0
		09.83-	09.89	<b>CA 823 IR</b>	28	120				
		10.89-	06.96	<b>CA 1235 IR</b>	28	120				
S213RL 14.6	[OM422.900]	09.83-	03.95	<b>CA 333 IR</b>	28	55	09.83-	06.96	<b>CS 198</b>	24 6.0
		09.83-	09.89	<b>CA 823 IR</b>	28	120				
		10.89-	06.96	<b>CA 1235 IR</b>	28	120				
S214H 12.0	[D2866KOH]	08.87-	01.95	<b>CA 1235 IR</b>	28	120				
		08.86-	01.95	<b>CA 1235 IR</b>	28	120				
		[D2866LOH]								
S214HD 14.6	[OM422.900]	09.83-	03.95	<b>CA 333 IR</b>	28	55	09.83-	06.96	<b>CS 198</b>	24 6.0
		09.83-	09.89	<b>CA 823 IR</b>	28	120				
		10.89-	06.96	<b>CA 1235 IR</b>	28	120				
[OM422.901A]	09.83-	03.95	<b>CA 333 IR</b>	28	55	09.83-	06.96	<b>CS 198</b>	24 6.0	
		09.83-	09.89	<b>CA 823 IR</b>	28	120				
		10.89-	06.96	<b>CA 1235 IR</b>	28	120				
S215H 12.0	[D2866KOH]	08.87-	01.95	<b>CA 1235 IR</b>	28	120				
		08.86-	01.95	<b>CA 1235 IR</b>	28	120				
		[D2866LOH]								
S215H 14.6	[OM422.900]	01.80-	03.95	<b>CA 333 IR</b>	28	55	01.80-	06.96	<b>CS 198</b>	24 6.0
		02.83-	09.89	<b>CA 823 IR</b>	28	120				
		10.89-	06.96	<b>CA 1236 IR</b>	28	140				
[OM422.901A]	09.83-	03.95	<b>CA 333 IR</b>	28	55	09.83-	06.96	<b>CS 198</b>	24 6.0	
		09.83-	09.89	<b>CA 823 IR</b>	28	120				
		10.89-	06.96	<b>CA 1235 IR</b>	28	120				
[OM422A]	07.88-	06.96	<b>CA 1235 IR</b>	28	120					
S215HR 14.6	[OM422.900]	09.83-	03.95	<b>CA 333 IR</b>	28	55	09.83-	06.96	<b>CS 198</b>	24 6.0
		09.83-	09.89	<b>CA 823 IR</b>	28	120				
		10.89-	06.96	<b>CA 1235 IR</b>	28	120				
S215RL 14.6	[OM422.900]	09.83-	03.95	<b>CA 333 IR</b>	28	55	09.83-	06.96	<b>CS 198</b>	24 6.0
		09.83-	09.89	<b>CA 823 IR</b>	28	120				
		10.89-	06.96	<b>CA 1235 IR</b>	28	120				
S215SL 12.0	[OM427H]	09.85-	03.95	<b>CA 333 IR</b>	28	55	09.85-	06.96	<b>CS 198</b>	24 6.0
		09.85-	09.89	<b>CA 823 IR</b>	28	120				
		10.89-	06.96	<b>CA 1235 IR</b>	28	120				
S215UL 12.0	[OM427H.]	09.85-	03.95	<b>CA 333 IR</b>	28	55	09.85-	06.96	<b>CS 198</b>	24 6.0
		09.85-	09.89	<b>CA 823 IR</b>	28	120				
		10.89-	06.96	<b>CA 1235 IR</b>	28	120				
S216HDS 12.0	[D2866KOH]	09.86-	01.95	<b>CA 1235 IR</b>	28	120				
S216HDS 14.6	[OM422.901A]						07.80-	06.96	<b>CS 198</b>	24 6.0
S217HDH 14.6	[OM422LA]	01.89-	06.96	<b>CA 1236 IR</b>	28	140	01.89-	06.96	<b>CS 191</b>	24 5.4
S228DT 14.6	[OM442A]	01.89-	06.96	<b>CA 1235 IR</b>	28	120				
	[OM442LA]	01.89-	06.96	<b>CA 1236 IR</b>	28	140	01.89-	06.96	<b>CS 191</b>	24 5.4
S250 Spezial 12.0	[D2866LOH22]	07.94-	06.96	<b>CA 1235 IR</b>	28	120				
		07.94-	06.96	<b>CA 1236 IR</b>	28	140				
		[D2866LOH23]	06.96-	06.01	<b>CA 1236 IR</b>	28	140	06.96-	06.01	<b>CS 191</b>
S300N 12.0	[D2866OH]	03.92-		<b>CA 1235 IR</b>	28	120				
S300NC 12.0	[D2866OH]	03.92-		<b>CA 1235 IR</b>	28	120				
S309HD 11.0	[OM441LA]	09.92-		<b>CA 1236 IR</b>	28	140	09.92-		<b>CS 191</b>	24 5.4
S309HD 9.5	[OM401LA]	09.91-		<b>CA 1235 IR</b>	28	120				
S312HD 11.0	[OM441LA]	09.91-		<b>CA 1235 IR</b>	28	120				
		09.91-		<b>CA 1236 IR</b>	28	140				
S312HD 14.6	[OM442LA]	09.91-		<b>CA 1235 IR</b>	28	120				
		09.91-		<b>CA 1236 IR</b>	28	140				
S313UL 12.0	[D2866LUH21]	03.95-		<b>CA 1235 IR</b>	28	120				
		03.95-		<b>CA 1236 IR</b>	28	140				
	[OM447HLA]	03.95-		<b>CA 1236 IR</b>	28	140				
	[OM457HLA]	07.01-		<b>CA 1236 IR</b>	28	140	07.01-		<b>CS 1333</b>	24 6.2
S315GT 11.0	[OM441LA]	09.94-		<b>CA 1236 IR</b>	28	140	09.94-		<b>CS 191</b>	24 5.4
S315GT 14.6	[OM442LA]	09.94-		<b>CA 1236 IR</b>	28	140	09.94-		<b>CS 191</b>	24 5.4
S315GT-HD 11.0	[OM441LA]	07.96-		<b>CA 1236 IR</b>	28	140	07.96-		<b>CS 191</b>	24 5.4
	[OM442LA]	07.96-		<b>CA 1236 IR</b>	28	140	07.96-		<b>CS 191</b>	24 5.4



KÄSSBOHRER *continued*

S315H 11.0	[OM441LA]	09.94-	CA 1236 IR	28 140	09.94-	CS 191	24 5.4
S315H 12.0	[OM457HLA]	07.01-	CA 1236 IR	28 140	07.01-	CS 1333	24 6.2
S315HD 12.0	[D2866LOH23]	03.95-	CA 1236 IR	28 140	03.95-	CS 191	24 5.4
S315HD, HDH 11.0	[OM441LA]	09.91-	CA 1236 IR	28 140	09.91-	CS 191	24 5.4
S315HD, HDH 14.6	[OM442A]	09.91-	CA 1236 IR	28 140			
	[OM442LA]	09.91-	CA 1236 IR	28 140	09.91-	CS 191	24 5.4
S315NF 12.0	[OM447HLA]	03.96-	CA 1236 IR	28 140			
	[OM457HLA]	07.01-	CA 1236 IR	28 140	07.01-	CS 1333	24 6.2
S315UL 12.0	[D2866LUH21]	09.94-	CA 1236 IR	28 140			
	[OM447HLA]	09.94-	CA 1236 IR	28 140			
	[OM457HLA]	07.01-	CA 1236 IR	28 140	07.01-	CS 1333	24 6.2
S316HDS 14.6	[OM442LA]	01.97-	CA 1236 IR	28 140	01.97-	CS 191	24 5.4
S316UL 12.0	[OM457HLA]	07.01-	CA 1236 IR	28 140	07.01-	CS 1333	24 6.2
S317HDH 14.6	[OM442LA]	10.97-	CA 1236 IR	28 140	10.97-	CS 191	24 5.4
S317UL 12.0	[OM457HLA]	07.01-	CA 1236 IR	28 140	07.01-	CS 1333	24 6.2
S319GT-HD 11.0	[OM442LA]	07.98-	CA 1236 IR	28 140	07.98-	CS 191	24 5.4
S319NF 12.0	[OM447HLA]	12.97-	CA 1236 IR	28 140			
	[OM457HLA]	07.01-	CA 1236 IR	28 140	07.01-	CS 1333	24 6.2
S319UL 12.0	[D2866LUH21]	03.95-	CA 1236 IR	28 140			
	[OM447HLA]	03.95-	CA 1236 IR	28 140			
	[OM457HLA]	07.01-	CA 1236 IR	28 140	07.01-	CS 1333	24 6.2
S328DT 14.6	[OM442LA]	04.93-	CA 1236 IR	28 140	04.93-	CS 191	24 5.4
S415GT 12.0	[OM457.941]				10.03-	CS 1333	24 6.2
S415GT-HD 12.0	[OM457.944]	10.03-	CA 1659 IR	28 140	10.03-	CS 1333	24 6.2
S416GT-HD 12.0	[OM457.944]	10.03-	CA 1659 IR	28 140	10.03-	CS 1333	24 6.2
S417GT-HD 12.0	[OM457.944]	10.03-	CA 1659 IR	28 140	10.03-	CS 1333	24 6.2
SG321UL 12.0	[D2866LUH21]	03.95-	CA 1236 IR	28 140			
	[OM447HLA]	03.95-	CA 1236 IR	28 140			
	[OM457HLA]	07.01-	CA 1236 IR	28 140	07.01-	CS 1333	24 6.2
<b>Lada</b>							
<b>PASSENGER CARS EU</b>							
110 1.5	[VAZ-2111]	01.95-	CA 1347 IR	14 80	01.95-	CS 1182	12 1.4
					01.96- 12.00	CS 332	12 1.3
110 1.5 16V	[VAZ-2112]	01.95-	CA 1347 IR	14 80	01.95-	CS 1182	12 1.4
		10.00-	CA 1472 IR	14 80			
110 1.6		01.00-	CA 1347 IR	14 80	01.00-	CS 1182	12 1.4
111 1.5	[VAZ-2111]	01.95-	CA 1347 IR	14 80	01.96-	CS 1182	12 1.4
		10.00-	CA 1472 IR	14 80			
111 1.5 16V	[VAZ-2112]	01.95-	CA 1347 IR	14 80	01.95-	CS 1182	12 1.4
		10.00-	CA 1472 IR	14 80			
111 1.6		01.05-	CA 1347 IR	14 80			
112 1.5	[VAZ-2111]	01.95-	CA 1347 IR	14 80	01.95-	CS 1182	12 1.4
112 1.5 16V	[VAZ-2112]	01.95-	CA 1347 IR	14 80	01.95-	CS 1182	12 1.4
		10.00-	CA 1472 IR	14 80			
112 1.6		01.05-	CA 1347 IR	14 80			
1200 1.2	[BA32101]				01.70- 06.86	CS 139	12 1.3
1300 1.3	[BA321011]	01.80-	01.87 CA 295 IR	14 55	05.78- 01.87	CS 139	12 1.3
	[BA32105]				08.74- 08.84	CS 139	12 1.3
1300 1.3 1300					08.74- 08.84	CS 139	12 1.3
1500 1.5	[BA32103]	01.80-	10.86 CA 295 IR	14 55	09.72- 10.86	CS 139	12 1.3
1600 1.6	[BA32106]	01.80-	10.86 CA 295 IR	14 55	03.79- 10.86	CS 139	12 1.3
		01.80-	08.84 CA 295 IR	14 55	09.72- 08.84	CS 139	12 1.3
Kalina 1.4 16V 1117					11.08-	CS 1182	12 1.4
Kalina 1.4 16V 1118					11.08-	CS 1182	12 1.4
Kalina 1.4 16V 1119					11.08-	CS 1182	12 1.4
Kalina 1.6					10.04-	CS 1182	12 1.4
Niva 1.6 1600	[BA32121]				12.76- 03.95	CS 139	12 1.3
Niva 1.7 i 1700	[BA321214]	01.93-	CA 1472 IR	14 80	07.96- 12.99	CS 139	12 1.3
Niva 1.7 i 4x4		10.00-	CA 1472 IR	14 80	10.00-	CS 139	12 1.3
Niva 1.9 Diesel	[XUD9A]				01.93-	CS 712	12 2.2
Niva 1.9 Diesel 1900	[XUD9SD]				01.99-	CS 712	12 2.2
Nova 1.2 1200 Junior	[BA32101]	09.81-	12.93 CA 295 IR	14 55	09.81- 12.93	CS 139	12 1.3
Nova 1.3 1300	[BA32105]	09.85-	12.90 CA 295 IR	14 55	09.85- 12.90	CS 139	12 1.3
Nova 1.3 1300 Spezial	[BA32105]	05.81-	12.93 CA 295 IR	14 55	05.81- 12.93	CS 139	12 1.3
Nova 1.5 1500	[BA32103]	03.85-	12.00 CA 295 IR	14 55	03.85- 12.00	CS 139	12 1.3
		06.89-	12.93 CA 295 IR	14 55			
Nova 1.6 1600	[BA32106]	01.88-	12.93 CA 295 IR	14 55	01.88- 12.93	CS 139	12 1.3
Nova 1.7 1700	[ECE]	08.94-	12.00 CA 295 IR	14 55	08.94- 12.00	CS 332	12 1.3
Priora 1.6 16V					11.08-	CS 1182	12 1.4
Samara 1.1 1100	[BA321081]	02.88-	12.94 CA 295 IR	14 55	02.88- 12.94	CS 332	12 1.3
Samara 1.1 1100 Forma	[BA321081]	07.91-	12.00 CA 295 IR	14 55	07.91- 12.00	CS 332	12 1.3
Samara 1.3 1300	[BA32108]	01.86-	12.94 CA 295 IR	14 55	01.86- 12.94	CS 332	12 1.3
	[BA321115]	02.96-	CA 295 IR	14 55	02.96-	CS 332	12 1.3
Samara 1.3 1300 Forma	[BA32108]	05.89-	07.97 CA 295 IR	14 55	05.89- 07.97	CS 332	12 1.3
Samara 1.5					11.98-	CS 1182	12 1.4
Samara 1.5 1500	[BA321083]	01.88-	CA 295 IR	14 55	01.88-	CS 332	12 1.3
	[BA32111]	09.91-	CA 1347 IR	14 80	01.99-	CS 1182	12 1.4
		10.91-	CA 295 IR	14 55	09.91-	CS 332	12 1.3
Samara 1.5 1500 Forma	[BA321083]	07.91-	CA 295 IR	14 55	07.91-	CS 332	12 1.3
	[BA32111]	11.94-	CA 1347 IR	14 80	01.99-	CS 1182	12 1.4
					11.94-	CS 332	12 1.3
Toscana 1.3	[BA32105]	12.85-	CA 295 IR	14 55	12.85-	CS 139	12 1.3
Toscana 1.5 1500	[BA32103]	09.83-	02.93 CA 295 IR	14 55	09.83- 02.93	CS 139	12 1.3
<b>PASSENGER CARS AO</b>							
Samara 1.5	[VAZ-2111]	01.00-	CA 1347 IR	14 80	01.00-	CS 332	12 1.3
Samara 1.5 Forma	[VAZ-2111]	01.00-	CA 1347 IR	14 80	01.00-	CS 332	12 1.3
<b>Lamborghini</b>							
<b>PASSENGER CARS EU</b>							
Jalpa 3.5 P 350		01.82-	03.84 CA 70	14 55			
Urraco 2.5 P250		11.75-	12.80 CA 70	14 55			



<b>AGRICULTURE</b>									
105 Diesel Formula	[1004.4]	03.89- 12.99	CA 316 IR	14 55	03.89- 12.99	CS 718	12 3.0		
115 6.0 Diesel Formula	[1000.6]	12.89- 12.99	CA 355 IR	14 65	12.89- 12.99	CS 718	12 3.0		
135 6.0 Diesel Formula	[1000.6]	12.89- 12.99	CA 355 IR	14 65	12.89- 12.99	CS 335	12 3.0		
165 6.0 Diesel Racing	[1000.6]	05.91- 12.99	CA 355 IR	14 65	05.91- 12.99	CS 335	12 3.0		
190 6.0 Diesel Rasing	[1000.6]	01.92- 12.99	CA 355 IR	14 65	01.92- 12.99	CS 335	12 3.0		
660 3.1 Diesel	[105.3]	01.87- 12.99	CA 316 IR	14 55	01.87- 12.99	CS 718	12 3.0		
775 4.0 Diesel	[1000.4]	06.87- 12.99	CA 255 IR	14 45	06.87- 12.99	CS 335	12 3.0		
1106 5.5 Diesel 2RM	[916.6]	01.84- 05.85	CA 255 IR	14 45	01.84- 12.99	CS 718	12 3.0		
		06.85- 12.99	CA 316 IR	14 55					
1306 5.5 TD DT	[916.6]	01.84- 05.85	CA 255 IR	14 45	01.84- 12.99	CS 718	12 3.0		
		06.85- 12.99	CA 316 IR	14 55					
1506 6.8 TD	[1106HT]	01.84- 05.85	CA 255 IR	14 45	01.84- 12.99	CS 718	12 3.0		
		06.85- 12.99	CA 316 IR	14 55					
1706 6.8 TD	[1106]	01.84- 05.85	CA 255 IR	14 45	01.84- 12.99	CS 718	12 3.0		
		06.85- 12.99	CA 316 IR	14 55					
660 F 3.0 Diesel	[1000.3]	06.87- 12.99	CA 316 IR	14 55	06.87- 12.99	CS 718	12 3.0		
674-70 4.0 Diesel	[1000.4]	06.86- 12.99	CA 255 IR	14 45	06.86- 12.99	CS 335	12 3.0		
674-70 N 4.0 Diesel	[1000.4]	06.86- 12.95	CA 255 IR	14 45	06.86- 12.95	CS 335	12 3.0		
674-70 N 4.0 Diesel Bosso	[1000.4]	06.86- 12.95	CA 255 IR	14 45	06.86- 12.95	CS 335	12 3.0		
774-80 4.0 Diesel	[1000.4]	06.86- 12.99	CA 255 IR	14 45	06.86- 12.99	CS 335	12 3.0		
774-80 DT 4.0 Diesel	[1000.4]	06.86- 12.99	CA 255 IR	14 45	06.86- 12.99	CS 335	12 3.0		
774-80 N 4.0 Diesel	[1000.4]	06.86- 12.99	CA 255 IR	14 45	06.86- 12.99	CS 335	12 3.0		
775 F 3.0 Diesel Plus	[1000.3]	05.91- 12.99	CA 355 IR	14 65	05.91- 12.99	CS 718	12 3.0		
874-90 4.0 Diesel	[1000.4]	06.86- 12.99	CA 255 IR	14 45	06.86- 12.99	CS 335	12 3.0		
956 DT 5.5 Diesel	[916.6]	01.84- 05.85	CA 255 IR	14 45	01.84- 12.99	CS 718	12 3.0		
		06.85- 12.99	CA 316 IR	14 55					
956-2 RM 5.5 Diesel	[916.6]	01.84- 05.85	CA 255 IR	14 45	01.84- 12.99	CS 718	12 3.0		
		06.85- 12.99	CA 316 IR	14 55					
C 554 2.8 Diesel	[100.3P]	06.87- 12.00	CA 77 IR	14 33					
C 664 3.1 Diesel		06.87- 12.00	CA 316 IR	14 55	06.87- 12.00	CS 718	12 3.0		
C 774-80 4.0 Diesel	[1000.4]	06.86- 12.00	CA 255 IR	14 45	06.86- 12.00	CS 335	12 3.0		
C 874-90 4.0 Diesel	[1000.4]	09.90- 12.00	CA 255 IR	14 45					
R 235 F 1.8 Diesel		10.90- 12.99	CA 734 IR	14 33					
R 235 S 1.8 Diesel		01.83- 09.90	CA 734 IR	14 33					
R 513 2.7 Diesel	[983L]	03.83- 12.95	CA 734 IR	14 33					
		03.83- 12.95	CA 77 IR	14 33					
<b>MOTORS</b>									
	[1000.3W]	01.87- 12.99	CA 255 IR	14 45	01.87- 12.99	CS 335	12 3.0		
		01.87- 12.99	CA 316 IR	14 55					
		01.87- 12.99	CA 355 IR	14 65					
	[1000.4W]	01.87- 12.99	CA 255 IR	14 45	01.87- 12.99	CS 335	12 3.0		
		01.87- 12.99	CA 316 IR	14 55					
		01.87- 12.99	CA 355 IR	14 65					
	[1000.6..]	09.90- 12.99	CA 255 IR	14 45	09.90- 12.99	CS 335	12 3.0		
		09.90- 12.99	CA 316 IR	14 55					
		09.90- 12.99	CA 355 IR	14 65					
<b>Lancia</b>									
<b>PASSENGER CARS EU</b>									
A 112 0.9 Junior	[112A.000]				03.78- 06.86	CS 90	12 0.8		
	[112A5.000]				03.78- 06.86	CS 90	12 0.8		
	[112B2.000]				03.78- 06.86	CS 90	12 0.8		
A 112 1.0 Abarth	[A112A.2000]	03.78- 02.84	CA 307 IR	14 45	03.78- 02.84	CS 90	12 0.8		
Beta 1.3		04.76- 07.82	CA 129 IR	14 55					
		04.76- 04.78	CA 119 IR	14 45					
Beta 1.4	[828A2.000]	08.73- 07.76	CA 129 IR	14 55					
Beta 1.6	[828B.000]	06.73- 04.82	CA 129 IR	14 55					
Beta 1.6 Spider	[828B.000]	01.73- 04.78	CA 119 IR	14 45					
		01.73- 12.84	CA 129 IR	14 55					
Beta 1.8	[828A1.000]	08.73- 07.76	CA 119 IR	14 45					
		08.73- 12.84	CA 129 IR	14 55					
Beta 2.0	[828B1.000]	04.76- 07.78	CA 119 IR	14 45					
		04.76- 07.82	CA 129 IR	14 55					
Beta 2.0 HPE Volumex		04.83- 12.84	CA 129 IR	14 55					
Beta 2.0 Spider	[828B1.000]	01.75- 01.81	CA 129 IR	14 55					
Beta 2.0 VX		04.83- 12.84	CA 129 IR	14 55					
Beta 2.0 i.e. HPE	[828B4.000]	05.81- 09.84	CA 129 IR	14 55					
Dedra 1.6	[159B9.000]	10.94- 07.99	CA 596 IR	14 65	10.94- 07.99	CS 975	12 0.9		
		AC 10.94- 07.99	CA 712 IR	14 90	10.94- 07.99	CS 285	12 0.8		
Dedra 1.6 LE	[159B9.000]	07.94- 04.98	CA 596 IR	14 65	07.94- 04.98	CS 975	12 0.9		
		AC 07.94- 04.98	CA 712 IR	14 90					
Dedra 1.6 16V	[182A4.000]	04.98- 10.99	CA 1220 IR	14 75	04.98- 10.99	CS 1191	12 1.4		
		AC 04.98- 10.99	CA 1221 IR	14 85					
Dedra 1.6 i.e.	[835A1.000]	08.89- 06.94	CA 596 IR	14 65	08.89- 06.94	CS 536	12 1.0		
	[835A1.046]	08.89- 03.93	CA 596 IR	14 65	08.89- 03.93	CS 536	12 1.0		
		AC 08.89- 03.93	CA 712 IR	14 90					
	[835C1.000]	04.93- 12.99	CA 596 IR	14 65	04.93- 04.95	CS 536	12 1.0		
		AC 04.93- 12.99	CA 712 IR	14 90	04.95- 07.99	CS 975	12 0.9		
Dedra 1.8 16V GT	[183A1.000]	03.96- 07.99	CA 1189 IR	14 100	03.96- 07.99	CS 1053	12 1.1		
					03.96- 07.99	CS 1042	12 1.4		
Dedra 1.8 16V LE	[182A2.000]	03.96- 07.99	CA 1189 IR	14 100	03.96- 07.99	CS 1053	12 1.1		
		03.96- 07.99	CA 1216 IR	14 85					
Dedra 1.8 i.e.	[835A2.000]	09.89- 06.94	CA 506 IR	14 65	09.89- 06.94	CS 584	12 1.4		
		AC 09.89- 12.90	CA 1234 IR	14 90					
		AC 12.90- 06.94	CA 727 IR	14 90					
	[835A2.046]	09.89- 10.94	CA 506 IR	14 65	09.89- 10.94	CS 584	12 1.4		
		AC 09.89- 10.94	CA 1234 IR	14 90					
		AC 09.89- 10.94	CA 727 IR	14 90					
	[836A5.000]	07.94- 07.99	CA 506 IR	14 65	07.94- 07.99	CS 584	12 1.4		
		AC 07.94- 07.99	CA 1233 IR	14 100					



LANCIA *continued*

Dedra 1.8 i.e. LE	[835C5.000]	08.93- 07.94	CA 506 IR	14 65	08.93- 07.94	CS 584	12 1.4
		AC 08.93- 07.94	CA 1234 IR	14 90			
		AC 08.93- 07.94	CA 727 IR	14 90			
Dedra 1.9 TDS	[160D1.000]	07.94- 10.99	CA 1055 IR	14 70	07.94- 10.99	CS 709	12 2.2
		AC 07.94- 10.99	CA 644 IR	14 90			
	[835A4.000]	04.89- 07.99	CA 1055 IR	14 70	04.89- 07.99	CS 709	12 2.2
		AC 04.89- 07.99	CA 644 IR	14 90			
Dedra 2.0 4WD Integrale	[836A3.000]	04.89- 07.99	CA 506 IR	14 65	AT 03.89- 10.94	CS 709	12 2.2
		AC 10.89- 10.99	CA 644 IR	14 90			
		07.94- 07.99	CA 506 IR	14 65			
Dedra 2.0 HF Integrale	[835A7.000]	AC 07.94- 12.94	CA 1234 IR	14 90	07.94- 07.99	CS 584	12 1.4
		AC 12.94- 07.99	CA 1233 IR	14 100			
	[835A7.046]	06.90- 07.92	CA 506 IR	14 65	06.90- 07.92	CS 584	12 1.4
		AC 06.90- 07.92	CA 1234 IR	14 90			
Dedra 2.0 16V	[836A3.000]	04.91- 10.94	CA 506 IR	14 65	07.94- 07.99	CS 584	12 1.4
		AC 04.91- 10.94	CA 1234 IR	14 90			
		07.94- 07.99	CA 506 IR	14 65			
Dedra 2.0 i.e.	[835A5.000]	AC 07.94- 12.94	CA 1234 IR	14 90	09.89- 07.92	CS 514	12 1.4
		AC 12.94- 07.99	CA 1233 IR	14 100			
	[835A5.046]	09.89- 07.92	CA 506 IR	14 65	09.89- 10.94	CS 584	12 1.4
		AC 09.89- 10.99	CA 1234 IR	14 90			
Dedra 2.0 i.e. Integrale	[835A7.000]	AC 10.94- 10.99	CA 1233 IR	14 100	06.90- 07.92	CS 584	12 1.4
		05.90- 07.94	CA 506 IR	14 65			
		AC 05.90- 07.94	CA 1234 IR	14 90			
Dedra 2.0 i.e. Turbo	[835A8.046]	AC 05.90- 07.94	CA 727 IR	14 90	04.91- 10.94	CS 514	12 1.4
		04.91- 10.94	CA 506 IR	14 65			
Dedra 2.0 Turbo	[835A8.000]	AC 04.91- 10.94	CA 1234 IR	14 90	07.92- 07.92	CS 584	12 1.4
		11.90- 06.94	CA 506 IR	14 65			
Delta 1.1	[831B8.000]	AC 11.90- 06.94	CA 1234 IR	14 90	01.86- 12.90	CS 285	12 0.8
		01.86- 12.90	CA 252 IR	14 55			
		01.86- 12.90	CS 91	12 0.8			
Delta 1.3	[831A2.000]	09.79- 08.92	CA 127 IR	14 45	09.79- 08.92	CS 91	12 0.8
		09.79- 08.92	CA 252 IR	14 55			
	[831B.000]	09.79- 08.92	CA 127 IR	14 45	09.79- 08.92	CS 91	12 0.8
		09.79- 08.92	CA 252 IR	14 55			
Delta 1.4	[198A1.000]	05.86- 08.92	CA 252 IR	14 55	09.08-	CS 1379	12 0.9
		09.08-	CA 1969 IR*	14 120			
Delta 1.4 i.e.	[198A4.000]	09.08-	CA 1969 IR*	14 120	09.08-	CS 1379	12 0.9
		01.93- 04.94	CA 596 IR	14 65			
Delta 1.4 i.e.	[160A1.046]	AC 01.93- 04.94	CA 712 IR	14 90	01.93- 04.94	CS 393	12 0.9
		04.94- 12.99	CA 596 IR	14 65			
		AC 04.94- 12.99	CA 712 IR	14 90			
Delta 1.5	[831A1.000]	04.94- 12.99	CA 596 IR	14 65	04.95- 12.99	CS 975	12 0.9
		AC 04.94- 12.99	CA 712 IR	14 90			
	[831B1.000]	09.79- 12.92	CA 127 IR	14 45	09.79- 12.92	CS 285	12 0.8
		09.79- 12.92	CA 252 IR	14 55			
Delta 1.6 GT	[831A4.000]	09.79- 12.92	CA 254 IR	14 65	11.82- 04.86	CS 275	12 1.0
		09.79- 12.92	CA 127 IR	14 45			
		09.79- 12.92	CA 252 IR	14 55			
Delta 1.6 i.e.	[835C1.000]	09.79- 12.92	CA 254 IR	14 65	06.93- 04.86	CS 129 IR	14 55
		11.82- 04.86	CA 506 IR	14 65			
Delta 1.6 i.e. GT	[831B7.000]	06.93- 12.99	CA 596 IR	14 65	06.93- 04.95	CS 393	12 0.9
		AC 06.93- 12.99	CA 712 IR	14 90			
Delta 1.6 i.e. GT Super	[149C2.000]	05.86- 08.92	CA 504 IR	14 65	05.86- 08.92	CS 393	12 0.9
		AC 05.86- 08.92	CA 504 IR	14 65			
Delta 1.6 i.e. LE	[182A4.000]	05.87- 08.92	CA 504 IR	14 65	05.87- 08.92	CS 393	12 0.9
		01.96- 08.99	CA 1220 IR	14 75			
	[182A6.000]	AC 01.96- 08.99	CA 1221 IR	14 85	01.96- 08.99	CS 285	12 0.8
03.96- 08.99	CA 1220 IR	14 75					
Delta 1.6 Turbo HF	[831A7.000]	AC 03.96- 08.99	CA 1221 IR	14 85	06.83- 04.86	CS 275	12 1.0
		06.83- 04.86	CA 129 IR	14 55			
	[831B3.000]	05.86- 08.92	CA 504 IR	14 65	05.86- 08.92	CS 393	12 0.9
		AC 05.86- 08.92	CA 504 IR	14 65			
Delta 1.6 Multijet	[198A2.000]	04.87- 08.92	CA 504 IR	14 65	04.87- 08.92	CS 393	12 0.9
		09.08-	CA 1995 IR	14 140			
Delta 1.8	[835C4.000]	02.96- 09.99	CA 506 IR	14 65	02.96- 09.99	CS 584	12 1.4
		AC 02.96- 09.99	CA 1233 IR	14 100			
	[939B1.000]	AC 02.96- 09.99	CA 1234 IR	14 90	02.96- 09.99	CS 364	12 1.1
01.09-	CS 1264	12 1.7					
Delta 1.8 i.e.	[835C2.000]	06.93- 12.95	CA 506 IR	14 65	04.94- 12.95	CS 584	12 1.4
		AC 06.93- 12.95	CA 1234 IR	14 90			
		AC 06.93- 12.95	CA 727 IR	14 90			
	[835C4.000]	01.93- 12.99	CA 506 IR	14 65	01.93- 04.94	CS 364	12 1.1
		AC 01.93- 12.99	CA 1233 IR	14 100			
	[836A6.000]	AC 01.93- 12.99	CA 1234 IR	14 90	04.94- 12.99	CS 584	12 1.4
		01.93- 12.99	CA 506 IR	14 65			
[836C4.000]	AC 01.93- 12.99	CA 1233 IR	14 100	01.93- 04.94	CS 364	12 1.1	
	AC 01.93- 12.99	CA 1234 IR	14 90				
Delta 1.8 i.e. GT	[183A1.000]	03.96- 12.99	CA 1189 IR	14 100	03.96- 08.99	CS 1042	12 1.4
		03.96- 12.99	CA 1189 IR	14 100			
Delta 1.8 i.e. LE	[182A2.000]	03.96- 12.99	CA 1216 IR	14 85	03.96- 12.99	CS 1053	12 1.1
		03.96- 12.99	CA 1216 IR	14 85			
Delta 1.9 Multijet	[844A1.000]	01.09-	CA 1995 IR	14 140			





Delta 1.9 TD	[160D1.000]	10.95- 12.99	CA 1055 IR	14 70	10.95- 12.99	CS 709	12 2.2
		AC 10.95- 12.99	CA 644 IR	14 90			
	[835A4.000]	07.94- 10.95	CA 1055 IR	14 70	07.94- 10.95	CS 709	12 2.2
		AC 07.94- 10.95	CA 644 IR	14 90			
Delta 1.9 Turbo DS	[831D1.000]				01.89- 06.91	CS 709	12 2.2
Delta 2.0 HF 4WD	[831B5.000]	05.86- 09.87	CA 504 IR	14 85	05.86- 09.87	CS 393	12 0.9
Delta 2.0 HF Integrale 4WD	[831C5.000]	10.87- 02.89	CA 504 IR	14 65	10.87- 02.89	CS 393	12 0.9
	[831C5.046]	03.89- 12.92	CA 506 IR	14 65	03.89- 12.92	CS 514	12 1.4
Delta 2.0 16V	[836A3.000]	06.93- 12.99	CA 506 IR	14 65	06.93- 04.94	CS 364	12 1.1
		AC 06.93- 12.99	CA 1233 IR	14 100	04.94- 12.99	CS 584	12 1.4
		AC 10.94- 12.99	CA 1234 IR	14 90			
Delta 2.0 16V HF Integrale 4WD	[831D5.000]	03.89- 09.91	CA 504 IR	14 65	03.89- 09.91	CS 393	12 0.9
	[831E5.000]	06.91- 12.94	CA 506 IR	14 65	06.91- 12.94	CS 584	12 1.4
	[831E5.046]	06.91- 12.94	CA 506 IR	14 65	06.91- 12.94	CS 514	12 1.4
Delta 2.0 Turbo 16V	[836A2.000]	06.93- 12.99	CA 506 IR	14 65	06.93- 04.94	CS 364	12 1.1
		AC 06.93- 12.99	CA 1233 IR	14 100	04.94- 12.99	CS 584	12 1.4
		AC 06.93- 12.99	CA 1234 IR	14 90			
Delta 2.0 Turbo 16V HPE	[175A4.000]	09.96- 12.99	CA 506 IR	14 65	09.96- 12.99	CS 584	12 1.4
		AC 09.96- 12.99	CA 727 IR	14 90			
Delta 2.0 Multijet	[198A5.000]	09.08-	CA 1995 IR	14 140	AT 09.08-	CS 1335	12 2.2
Gamma 2.5	[830A.000]	08.81- 02.82	CA 99 IR	14 55	08.81- 12.84	CS 286	12 1.6
		03.82- 12.84	CA 353 IR	14 65			
	[830A4.000]	08.81- 02.82	CA 99 IR	14 55	08.81- 12.84	CS 286	12 1.6
		03.82- 12.84	CA 353 IR	14 65			
Kappa 2.0 20V	[838A1.000]	10.94- 10.01	CA 1223 IR	14 100	Chas. 2011951- 10.94- 10.01	CS 1195	12 1.4
		AC 10.94- 10.01	CA 1452 IR	14 120	Chas. 2076973- 10.94- 10.01	CS 1042	12 1.4
	[838A6.000]	07.96- 10.01	CA 1216 IR	14 85	Chas. 2076973- 07.96- 10.01	CS 1042	12 1.4
				Chas. 2011951- 07.96- 10.01	CS 1195	12 1.4	
				07.96- 02.98	CS 1195	12 1.4	
Kappa 2.0 20V LE	[838A6.000]	07.96- 12.00	CA 1216 IR	14 85	Chas. 2011951- 07.96- 12.00	CS 1195	12 1.4
		07.96- 12.00	CA 1223 IR	14 100	Chas. 2076973- 07.96- 12.00	CS 1042	12 1.4
Kappa 2.0 Turbo 16V	[838A4.000]	11.94- 06.98	CA 1216 IR	14 85	02.95- 10.01	CS 514	12 1.4
		11.94- 06.98	CA 1223 IR	14 100	07.96- 10.01	CS 965	12 1.4
		AC 11.94- 06.98	CA 1452 IR	14 120			
Kappa 2.0 Turbo 20V	[175A3.000]	06.98- 12.00	CA 1216 IR	14 85	06.98- 03.01	CS 1042	12 1.4
		AC 06.98- 12.00	CA 1452 IR	14 120			
Kappa 2.4 20V	[838A2.000]	01.94- 01.01	CA 1216 IR	14 85	Chas. 2076973- 08.94- 11.01	CS 1042	12 1.4
		08.94- 11.01	CA 1223 IR	14 100	Chas. 2011951- 08.94- 11.01	CS 1195	12 1.4
		11.96-	CA 1452 IR	14 120			
		AC 01.94- 01.01	CA 1452 IR	14 120			
	[838A2.027]	08.94- 11.01	CA 1223 IR	14 100	Chas. 2011951- 08.94- 10.01	CS 1195	12 1.4
				Chas. 2076973- 08.94- 10.01	CS 1042	12 1.4	
Kappa 2.4 JTD	[838A8.000]	06.98- 10.01	CA 1216 IR	14 85	Chas. 2095583- 06.98- 10.01	CS 1335	12 2.2
					Chas. -2095582 06.98- 10.01	CS 1124	12 2.2
Kappa 2.4 TD	[838A3.000]	08.94- 06.96	CA 1311 IR	14 100	08.94- 11.01	CS 1170	12 2.2
		11.94- 10.01	CA 1216 IR	14 85			
		11.94- 10.01	CA 1223 IR	14 100			
		11.94- 10.01	CA 1698 IR	14 120			
		[838A7.000]	06.96- 10.01	CA 1223 IR	14 100	06.96- 11.01	CS 1170
		07.96- 10.01	CA 1216 IR	14 85			
Kappa 3.0 24V	[838B.000]	01.94- 11.01	CA 1492 IR	14 120	08.94- 11.01	CS 585	12 1.4
Lybra 1.6	[182B6.000]	10.00- 10.05	CA 1485 IR	14 80	10.00- 10.05	CS 1213	12 1.1 BO
		10.00- 10.05	CA 1648 IR	14 105	10.00- 10.05	CS 1345	12 1.3 VA
		AC 10.00- 10.05	CA 1471 IR	14 90			
Lybra 1.6 SW	[182B6.000]	10.00- 10.05	CA 1485 IR	14 80	10.00- 10.05	CS 1345	12 1.3
		10.00- 10.05	CA 1648 IR	14 105	10.00- 10.05	CS 1213	12 1.1
		AC 10.00- 10.05	CA 1471 IR	14 90			
Lybra 1.6 16V	[182A4.000]	07.99- 09.00	CA 1485 IR	14 80	07.99- 09.00	CS 1191	12 1.4
		07.99- 09.00	CA 1648 IR	14 105	07.99- 09.00	CS 1213	12 1.1
		AC 07.99- 09.00	CA 1471 IR	14 90			
Lybra 1.8 16V	[839A4.000]	07.99- 09.00	CA 1223 IR	14 100	07.99- 09.00	CS 1053	12 1.1
		07.99- 09.00	CA 1743 IR	14 90			
		07.99- 09.00	CA 1753 IR	14 120			
	[839A7.000]	09.00- 02.02	CA 1223 IR	14 100	09.00- 02.02	CS 1053	12 1.1
		09.00- 02.02	CA 1743 IR	14 90			
	[839A9.000]	09.00- 02.02	CA 1753 IR	14 120			
		02.02-	CA 1743 IR	14 90	07.99-	CS 1053	12 1.1
		07.99- 02.02	CA 1223 IR	14 100			
		07.99-	CA 1753 IR	14 120			
Lybra 1.9 JTD	[937A2.000]	05.01-	CA 1558 IR	14 100	05.01-	CS 1045	12 2.0
		AC 05.01-	CA 1698 IR	14 120			
	[AR32302]	07.99- 09.00	CA 1189 IR	14 100	07.99- 09.00	CS 1045	12 2.0
		07.99- 09.99	CA 1216 IR	14 85			
		07.99- 09.00	CA 1558 IR	14 100			
		AC 07.99- 09.99	CA 1223 IR	14 100			
		AC 07.99- 09.00	CA 1698 IR	14 120			
		A17 07.99- 09.00	CA 1698 IR	14 120			
	[AR37101]	09.00-	CA 1558 IR	14 100	09.00-	CS 1045	12 2.0
		09.00-	CA 1698 IR	14 120			
Lybra 1.9 JTD SW	[AR37101]	09.00-	CA 1558 IR	14 100	09.00-	CS 1045	12 2.0
		09.00-	CA 1698 IR	14 120			
Lybra 2.0 20V	[182B7.000]	07.99- 09.00	CA 1222 IR	14 85	07.99- 09.00	CS 1053	12 1.1
		AC 07.99- 09.00	CA 1451 IR	14 100			
	[185A8.000]	09.00-	CA 1222 IR	14 85	09.00-	CS 1053	12 1.1
Lybra 2.0 20V SW	[185A8.000]	09.00-	CA 1222 IR	14 85	09.00-	CS 1053	12 1.1
Lybra 2.4 JTD	[839A5.000]	10.99- 09.00	CA 1698 IR	14 120	10.99- 09.00	CS 1045	12 2.0
					10.99- 09.00	CS 1335	12 2.2
	[839A6.000]	09.00-	CA 1698 IR	14 120	09.00- 05.02	CS 1335	12 2.2
					09.00- 05.02	CS 1045	12 2.0
	[841C.000]	06.02-	CA 1698 IR	14 120	05.02-	CS 1335	12 2.2



LANCIA *continued*

	[AR32501]	10.99- 09.00	CA 1698 IR	14 120	10.99- 09.00	CS 1045	12 2.0
					10.99- 09.00	CS 1335	12 2.2
Lybra 2.4 JTD SW	[839A6.000]	09.00-	CA 1698 IR	14 120	09.00- 05.02	CS 1335	12 2.2
					09.00- 05.02	CS 1045	12 2.0
Musa 1.3 Diesel Multijet	[188A9.000]	10.04-	CA 1856 IR	14 75	10.04-	CS 1346	12 1.3
		10.04-	CA 1934 IR	14 105			
		AC 10.04-	CA 1862 IR	14 90			
Musa 1.3 Multijet	[199A3.000]	09.06-	CA 1856 IR	14 75	09.06-	CS 1334	12 1.1
		AC 09.06-	CA 1934 IR	14 105	09.06-	CS 1346	12 1.3
		AC 09.06-	CA 1862 IR	14 90			
Musa 1.4	[350A1.000]	09.05-	CA 1766 IR	14 75	09.05-	CS 1379	12 0.9
	[843A1.000]	10.04-	CA 1742 IR	14 85	10.04-	CS 1379	12 0.9
Musa 1.6 Multijet	[350A2.000]				07.08-	CS 1264	12 1.7
Musa 1.9 Diesel Multijet	[188B2.000]	10.04-	CA 1558 IR	14 100	10.04-	CS 1264	12 1.7
		10.04-	CA 1698 IR	14 120			
Phedra 2.0	[RFN (EW10J4)]	09.02-	CA 1674 IR	14 150	A13 09.02-	CS 1277	12 1.4
					09.02-	CS 1244	12 1.1
Phedra 2.0 JTD	[RHK]	06.06-	CA 1761 IR	14 150	06.06-	CS 1326	12 2.3
					06.06-	CS 1177	12 1.7
	[RHM]	07.03-	CA 1553 IR	14 150	A13 07.03-	CS 712	12 2.2
					07.03-	CS 1177	12 1.7
					07.03-	CS 594	12 1.4
	[RHW (DW10ATED4)]	09.02-	CA 1553 IR	14 150	09.02-	CS 373	12 1.7
					09.02-	CS 1177	12 1.7
					09.02-	CS 594	12 1.4
Phedra 2.0 Multijet	[RHR]	07.06-	CA 1761 IR	14 150	A13 07.06-	CS 1326	12 2.3
		07.06-	CA 1920 IR	14 180	A13 07.06-	CS 570	12 3.1
					07.06-	CS 1177	12 1.7
					07.06-	CS 373	12 1.7
					07.06-	CS 594	12 1.4
Phedra 2.2 JTD	[4HW (DW12ATED4)]	09.02-	CA 1761 IR	14 150	09.02-	CS 594	12 1.4
		09.02-	CA 1920 IR	14 180	09.02-	CS 1177	12 1.7
Phedra 3.0 V6	[ES9J4S]	09.02-	CA 1388 IR	14 150	09.02-	CS 1290	12 1.3
		09.02-	CA 1392 IR	14 120			
Prisma 1.3		12.82- 04.86	CA 252 IR	14 55	12.82- 04.86	CS 91	12 0.8
Prisma 1.5	[138C2.048]	09.85- 02.92	CA 252 IR	14 55	09.85- 02.92	CS 285	12 0.8
		09.85- 02.92	CA 254 IR	14 65			
	[831A1.000]	12.82- 04.86	CA 254 IR	14 65	12.82- 04.86	CS 285	12 0.8
					AT 12.82- 04.86	CS 133	12 0.9
	[831B1.000]	05.86- 12.89	CA 252 IR	14 55	05.86- 12.89	CS 285	12 0.8
		05.86- 12.89	CA 254 IR	14 65	AT 05.86- 12.89	CS 133	12 0.9
	[831B1.048]	05.86- 12.89	CA 252 IR	14 55	05.86- 12.89	CS 285	12 0.8
		05.86- 12.89	CA 254 IR	14 65			
Prisma 1.6	[831A4.000]	12.82- 04.86	CA 129 IR	14 55	12.82- 04.86	CS 275	12 1.0
		12.82- 04.86	CA 254 IR	14 65			
	[831B6.000]	05.86- 12.89	CA 504 IR	14 65	05.86- 12.89	CS 393	12 0.9
Prisma 1.6 i.e.	[831B7.000]	05.86- 12.89	CA 504 IR	14 65	05.86- 12.89	CS 393	12 0.9
Prisma 1.6 i.e. Super	[149C2.000]	05.87- 12.89	CA 504 IR	14 65	05.87- 12.89	CS 393	12 0.9
Prisma 1.9 Diesel	[831D.000]	06.84- 12.89	CA 129 IR	14 55	02.89- 12.89	CS 709	12 2.2
		06.84- 07.87	CA 1435 IR	14 55			
		AC 06.84- 12.89	CA 506 IR	14 65			
Prisma 1.9 TD	[831D1.000]	05.85- 12.89	CA 601 IR	14 65	02.89- 12.89	CS 709	12 2.2
Prisma 2.0 i.e. 4WD	[831B4.000]	04.86- 12.89	CA 596 IR	14 65	04.86- 12.89	CS 393	12 0.9
Thema 2.0 16V	[834F1.000]	05.92- 11.94	CA 1234 IR	14 90	05.92- 07.94	CS 393	12 0.9
		05.92- 11.94	CA 727 IR	14 90	AT 05.92- 11.94	CS 514	12 1.4
		AC 05.92- 11.94	CA 700 IR	14 115			
Thema 2.0 i.e.	[834B.000]	11.84- 11.85	CA 506 IR	14 65	11.84- 09.88	CS 393	12 0.9
		11.84- 09.88	CA 569 IR	14 85	AT 11.84- 09.88	CS 514	12 1.4
		AT 12.85- 08.88	CA 506 IR	14 65			
	[834B.048]	03.86- 09.88	CA 506 IR	14 65	AT 03.86- 09.88	CS 514	12 1.4
					03.86- 09.88	CS 393	12 0.9
	[834B.146]	09.87- 09.88	CA 506 IR	14 65	AT 09.87- 05.92	CS 514	12 1.4
					09.87- 09.88	CS 393	12 0.9
	[834B1.000]	09.88- 05.92	CA 506 IR	14 65	09.88- 05.92	CS 393	12 0.9
		AC 09.88- 05.92	CA 727 IR	14 90	AT 09.88- 05.92	CS 514	12 1.4
Thema 2.0 i.e. 16V	[834B2.000]	05.88- 08.92	CA 506 IR	14 65	AT 05.88- 08.92	CS 514	12 1.4
		05.88- 08.92	CA 569 IR	14 85	05.88- 08.92	CS 393	12 0.9
		AC 05.88- 08.92	CA 727 IR	14 90			
	[834B2.246]	02.89- 05.92	CA 727 IR	14 90	02.89- 05.92	CS 393	12 0.9
					AT 02.89- 05.92	CS 514	12 1.4
					02.89- 05.92	CS 514	12 1.4
Thema 2.0 i.e. Turbo	[834B2.246]	02.89- 05.92	CA 506 IR	14 65	AT 02.89- 05.92	CS 514	12 1.4
		02.89- 05.92	CA 569 IR	14 85	02.89- 05.92	CS 393	12 0.9
	[834C.000]	11.84- 11.85	CA 506 IR	14 65	11.84- 09.88	CS 393	12 0.9
		11.84- 09.88	CA 569 IR	14 85	11.84- 12.87	CS 514	12 1.4
		AT 12.85- 08.88	CA 506 IR	14 65			
		AC 04.88- 09.88	CA 727 IR	14 90			
	[834C.146]	07.86- 05.90	CA 506 IR	14 65	AT 07.86- 05.90	CS 514	12 1.4
		07.86- 05.90	CA 569 IR	14 85	07.86- 05.90	CS 393	12 0.9
		AC 04.88- 05.90	CA 727 IR	14 90			
Thema 2.0 i.e. Turbo 16V	[834C1.000]	12.88- 06.90	CA 506 IR	14 65	12.88- 06.90	CS 393	12 0.9
		12.88- 06.90	CA 569 IR	14 85	AT 12.88- 06.90	CS 514	12 1.4
		AC 12.88- 06.90	CA 727 IR	14 90			
	[834C1.246]	04.89- 05.92	CA 727 IR	14 90	04.89- 05.92	CS 393	12 0.9
					AT 04.89- 05.92	CS 514	12 1.4
					04.89- 05.92	CS 514	12 1.4



Thema 2.0 Turbo 16V	[834C.1000]	06.88- 05.92	CA 506 IR	14 65	AT 06.88- 05.92	CS 514	12 1.4	
		AC 06.88- 12.90	CA 700 IR	14 115	06.88- 05.92	CS 393	12 0.9	
		AC 06.88- 05.92	CA 727 IR	14 90				
	[834C.146]	06.88- 05.90	CA 569 IR	14 85	AT 06.88- 03.92	CS 514	12 1.4	
					01.89- 03.92	CS 393	12 0.9	
[834C1.246]		04.89- 05.92	CA 506 IR	14 65	04.89- 05.92	CS 393	12 0.9	
		AC 04.89- 05.92	CA 700 IR	14 115	AT 04.89- 03.93	CS 514	12 1.4	
		AC 04.89- 05.92	CA 727 IR	14 90				
[834F2.000]		05.92- 11.94	CA 1234 IR	14 90	10.92- 07.94	CS 393	12 0.9	
		05.92- 11.94	CA 727 IR	14 90	AT 05.92- 11.94	CS 514	12 1.4	
		AC 05.92- 11.94	CA 700 IR	14 115				
Thema 2.5 TD	[8144.91]	11.84- 09.88	CA 355 IR	14 65	11.84- 09.88	CS 351	12 2.2	
		11.84- 09.88	CA 569 IR	14 85				
	[8144.97]	06.88- 05.92	CA 355 IR	14 65	06.88- 05.92	CS 351	12 2.2	
		06.88- 05.92	CA 569 IR	14 85				
	[8144.97S]	05.88- 07.92	CA 355 IR	14 65	05.88- 07.92	CS 351	12 2.2	
	05.88- 07.92	CA 569 IR	14 85					
[8144.97Y]	05.92- 11.94	CA 569 IR	14 85	05.92- 11.94	CS 351	12 2.2		
Thema 2.5 TDS	[8144.97]	06.88- 05.92	CA 355 IR	14 65	06.88- 05.92	CS 351	12 2.2	
		06.88- 05.92	CA 569 IR	14 85				
[8144.97S]	05.92- 11.94	CA 569 IR	14 85	05.92- 07.94	CS 351	12 2.2		
Thema 2.8 i.e. V6	[834E.000]	11.84- 09.88	CA 569 IR	14 85	11.84- 09.88	CS 717	12 1.1	
		AC 11.84- 09.88	CA 700 IR	14 115				
[834E.146]	06.88- 05.92	CA 569 IR	14 85	06.88- 05.92	CS 717	12 1.1		
	AC 06.88- 05.92	CA 700 IR	14 115					
Thema 2.9	[F105L]	09.87- 05.89	CA 569 IR	14 85				
	[F105L.046]	10.87- 05.92	CA 569 IR	14 85				
Thema 3.0 V6	[834F.000]				05.92- 11.94	CS 585	12 1.4	
Thesis 2.0 Turbo	[841E.000]				04.02-	CS 1042	12 1.4	
Thesis 2.4	[841D.000]				07.02-	CS 1042	12 1.4	
Thesis 2.4 Diesel Multijet	[841P.000]				04.06-	CS 1042	12 1.4	
Thesis 2.4 JTD	[841C.000]				04.02-	CS 1045	12 2.0	
					04.02-	CS 1335	12 2.2	
	[841G.000]				05.03-	CS 1335	12 2.2	
Thesis 3.0 V6	[841A.000]				04.02-	CS 585	12 1.4	
Thesis 3.2 V6	[841L.000]				06.03-	CS 585	12 1.4	
Trevi 1.6	[828B.000]	05.80- 05.85	CA 129 IR	14 55				
Trevi 2.0 Iniezione	[828B4.000]	05.80- 09.84	CA 129 IR	14 55				
Trevi 2.0 Volumex	[828B7.000]	06.82- 12.84	CA 129 IR	14 55				
Y 1.1	[176B2.000]	11.95- 06.00	CA 890 IR	14 65	11.95- 06.00	CS 796	12 0.8	
		ACPS 11.95- 06.00	CA 1154 IR	14 75				
Y 1.2	[188A4.000]	03.96- 09.03	CA 890 IR	14 65	03.00- 06.00	CS 796	12 0.8	
		PS 03.96- 09.03	CA 1153 IR	14 65	06.00- 06.03	CS 1192	12 0.8	
		ACPS 03.96- 09.03	CA 1154 IR	14 75				
		AC 06.00- 06.03	CA 1766 IR	14 75				
	[840A3.000]	03.96- 09.03	CA 890 IR	14 65	AT 03.96- 09.03	CS 1076	12 0.8	
	PS 03.96- 09.03	CA 1153 IR	14 65	03.96- 09.03	CS 796	12 0.8		
	ACPS 03.96- 09.03	CA 1154 IR	14 75					
Y 1.2 16V	[176B9.000]	04.97- 06.00	CA 1349 IR	14 65	04.97- 06.00	CS 796	12 0.8	
		04.97- 06.00	CA 1350 IR	14 85				
	[188A5.000]	AC 10.00- 09.03	CA 1742 IR	14 85	10.00- 09.03	CS 1192	12 0.8	
	AC 10.00- 09.03	CA 1766 IR	14 75					
Y 1.4 12V	[840A2.000]	01.96- 06.00	CA 1160 IR	14 65	01.96- 06.00	CS 1052	12 0.9	
		AC, Eng. 130749- 01.96- 06.00	CA 1313 IR	14 75				
		AC 01.96- 06.00	CA 1159 IR	14 85				
[840A4.000]	03.96- 09.03	CA 1160 IR	14 65	03.96- 09.03	CS 1052	12 0.9		
	ACPS 03.96- 09.03	CA 1159 IR	14 85					
Y10 1.0 Fire	[156A2.000]	03.85- 06.89	CA 350 IR	14 45	03.85- 06.89	CS 371	12 0.9	
		03.85- 06.89	CA 572 IR	14 55				
	[156A2.100]	03.89- 06.91	CA 350 IR	14 45	03.89- 06.91	CS 371	12 0.9	
[156A2.246]	10.87- 02.92	CA 350 IR	14 45	10.87- 02.92	CS 371	12 0.9		
	10.87- 02.92	CA 572 IR	14 55					
Y10 1.0 Fire 4WD	[156A2.000]	Eng. 10058449- 09.86- 02.89	CA 572 IR	14 55	09.86- 02.89	CS 371	12 0.9	
		Eng. 10058449-						
		Eng. -10058448 09.86- 02.89	CA 350 IR	14 45				
	[156A2.100]	03.89- 06.91	CA 350 IR	14 45	03.89- 06.91	CS 371	12 0.9	
[156A2.246]	Eng. 10058449- 12.87- 02.92	CA 572 IR	14 55	12.87- 02.92	CS 371	12 0.9		
	Eng. -10058448 12.87- 02.92	CA 350 IR	14 45					
Y10 1.0 Turbo	[156A1.000]	03.85- 02.89	CA 252 IR	14 55	03.85- 02.89	CS 975	12 0.9	
Y10 1.1 Avenue	[176B2.000]	09.92- 12.95	CA 572 IR	14 55	09.92- 09.95	CS 371	12 0.9	
		AC 09.92- 12.95	CA 504 IR	14 65	09.95- 12.95	CS 796	12 0.8	
Y10 1.1 Avenue 4WD	[176B2.000]	09.92- 12.95	CA 572 IR	14 55	09.92- 09.95	CS 371	12 0.9	
		AC 09.92- 12.95	CA 504 IR	14 65	09.95- 12.95	CS 796	12 0.8	
Y10 1.1 i.e.	[156C.000]	01.89- 09.92	CA 572 IR	14 55	01.89- 09.92	CS 371	12 0.9	
Y10 1.1 i.e. 4WD	[156C.000]	01.89- 09.92	CA 572 IR	14 55	01.89- 09.92	CS 371	12 0.9	
Y10 1.1 i.e. Fire	[156C.046]	07.89-	CA 851 IR	14 65	▲	10.92-	CS 796	12 0.8
						07.89-	CS 371	12 0.9
						10.92-	CS 963	12 0.8
Y10 1.1 i.e. Fire 4WD	[156C.046]	09.92- 12.95	CA 851 IR	14 65	▲	09.92- 12.95	CS 796	12 0.8
						09.92- 12.95	CS 371	12 0.9
		AC 09.92- 12.95	CA 504 IR	14 65	09.92- 12.95	CS 963	12 0.8	
Y10 1.3 i.e. Fire	[146A5.046]	11.87-	CA 254 IR	14 65	11.87-	CS 147	12 0.8	
	[156B.000]	11.87-	CA 254 IR	14 65	11.87-	CS 147	12 0.8	
Ypsilon 1.2	[188A4.000]	06.03-	CA 1844 IR	14 70	06.03-	CS 1379	12 0.9	
		AC 06.03-	CA 1742 IR	14 85				
	[188A5.000]	10.03-	CA 1843 IR	14 60	10.03-	CS 1379	12 0.9	
		10.03-	CA 1844 IR	14 70				
	AC 10.03-	CA 1742 IR	14 85					



LANCIA *continued*

Ypsilon 1.3 Diesel Multijet	[199A2.000]	09.06-	CA 1856 IR	14 75	09.06-	CS 1346	12 1.3
		AC 09.06-	CA 1855 IR	14 75			
		AC 09.06-	CA 1862 IR	14 90			
	[199A3.000]	09.06-	CA 1856 IR	14 75	09.06-	CS 1346	12 1.3
		AC 09.06-	CA 1855 IR	14 75			
		AC 09.06-	CA 1862 IR	14 90			
Ypsilon 1.3 JTD	[188A9.000]	10.03-	CA 1856 IR	14 75	10.03-	CS 1346	12 1.3
		AC 10.03-	CA 1862 IR	14 90			
Ypsilon 1.3 Multijet	[199A3.000]	05.07-	CA 1855 IR	14 75	05.07-	CS 1346	12 1.3
Ypsilon 1.4	[350A1.000]	02.06-	CA 1886 IR	14 70	02.06-	CS 1379	12 0.9
		AC 02.06-	CA 1766 IR	14 75			
	[843A1.000]	AC 10.03-	CA 1742 IR	14 85	10.03-	CS 1379	12 0.9
Zeta 2.0 16V	[RFN (EW10J4)]	07.00- 09.02	CA 1151 IR	14 70	A13 07.00- 09.02	CS 1277	12 1.4
		07.00- 09.02	CA 1152 IR	14 80			
	[RFV]	06.99- 10.00	CA 1151 IR	14 70	05.98- 07.00	CS 566	12 1.1
		06.99- 10.00	CA 1152 IR	14 80			
Zeta 2.0 Turbo	[RGX]	05.95- 11.96	CA 1086 IR	14 80	05.95- 06.99	CS 566	12 1.1
		05.95- 11.96	CA 820 IR	14 70			
		05.95- 11.96	CA 825 IR	14 95			
		05.95- 11.96	CA 836 IR	14 120			
		12.96- 09.02	CA 1052 IR	14 90			
		12.96- 09.02	CA 1152 IR	14 80			
		12.96- 09.02	CA 1156 IR	14 120			
		02.97- 06.99	CA 1151 IR	14 70			
Zeta 2.0 JTD	[RHW (DW10ATED4)]	10.00- 06.02	CA 1509 IR	14 150	10.00- 06.02	CS 1177	12 1.7
		10.00- 06.02	CA 1564 IR	14 90			
		[RHZ]	04.00- 09.02	CA 1509 IR	14 150	04.00- 09.02	CS 342#
		04.00- 09.02	CA 1564 IR	14 90	04.00- 09.02	CS 594	12 1.4
		04.00- 09.02	CA 1646 IR	14 120	04.00- 09.02	CS 1177	12 1.7
Zeta 2.1 TD	[P8C]	05.96- 06.99	CA 1043 IR	14 80	05.96- 09.99	CS 373	12 1.7
		05.96- 09.99	CA 1065 IR	14 95			
		05.96- 09.99	CA 1098 IR	14 120			

PASSENGER CARS US

Beta 1.8		01.76- 01.78	CA 129 IR	14 55			
Beta 1.8 HPE		01.76- 01.78	CA 129 IR	14 55			
Beta 2.0		01.81- 01.81	CA 195 IR	14 65			
		01.79- 01.81	CA 129 IR	14 55			
Beta 2.0 HPE		01.79- 01.79	CA 129 IR	14 55			
Zagato 2.0		01.81- 01.82	CA 195 IR	14 65			
		01.81- 01.82	CA 129 IR	14 55			

Land Rover

PASSENGER CARS EU

109 2.25 Diesel					01.69- 01.85	CS 997	12 2.1	
110 2.25 Diesel					01.83- 01.84	CS 997	12 2.1	
Defender 2.4 TD TD4		05.07-	CA 1922 IR	14 150	Chas. -8A766665 05.07-	CS 1421	12 2.0	
Defender 2.5 Diesel 4x4		09.90- 09.01	CA 628 IR	14 65	09.90- 09.01	CS 1201	12 2.2	
Defender 2.5 TD5 4WD		06.98-	JA 1710 IR	14 120	06.98-	CS 1201	12 2.2	
					06.98-	CS 1242	12 2.2	
Defender 2.5 TDi 90	[23L]	09.90- 12.01	CA 126 IR	14 45	09.90- 12.01	CS 1201	12 2.2	
		09.90- 12.01	CA 560 IR	14 70	10.95- 12.01	CS 543	12 3.1	
					09.90- 12.01	CS 590	12 2.1	
Defender 2.5 TDi 90, 110	[23L]	09.90- 12.01	CA 126 IR	14 45	09.90- 12.01	CS 1201	12 2.2	
		09.90- 12.01	CA 560 IR	14 70	10.95- 12.01	CS 543	12 3.1	
					09.90- 12.01	CS 590	12 2.1	
Defender 3.5 4x4		09.90- 12.98	CA 628 IR	14 65	09.90- 12.98	CS 1049	12 1.7	
					09.90- 12.98	CS 589	12 1.4	
Defender 3.5 V8		08.90- 12.98	CA 325 IR	14 70	01.93- 12.98	CS 1049	12 1.7	
		08.90- 12.98	CA 629 IR	14 45	08.90- 01.93	CS 589	12 1.4	
Defender 3.9 V8		09.95- 12.01	CA 1380 IR	14 100	09.95- 12.01	CS 1049	12 1.7	
Discovery 2.0 16V	Steinr. -MA 163103	10.93- 06.98	CA 1380 IR	14 100	10.93- 06.98	CS 329	12 1.4	
		06.94- 06.98	CA 1191 IR	14 100				
Discovery 2.5 TD		01.99-	JA 1710 IR	14 120	01.99-	CS 1242	12 2.2	
Discovery 2.5 TDi	[12L]	09.89- 09.94	CA 1191 IR	14 100	09.89- 09.94	CS 543	12 3.1	
		09.89- 12.98	CA 1337 IR	14 100	09.89- 12.98	CS 1201	12 2.2	
		10.95-	CA 1337 IR	14 100	10.95-	CS 1201	12 2.2	
		09.89- 09.94	CA 1191 IR	14 100	09.89- 09.94	CS 543	12 3.1	
		09.89- 12.98	CA 1337 IR	14 100	09.89- 12.98	CS 1201	12 2.2	
	[22L]	10.95-	CA 1337 IR	14 100	10.95-	CS 1201	12 2.2	
Discovery 2.7 TD		10.04-	CA 1958 IR*	14 150				
Discovery 3.5	[22D]	09.89- 06.94	CA 325 IR	14 70	09.89- 06.94	CS 589	12 1.4	
					09.89- 06.94	CS 587	12 1.4	
Discovery 3.9 V8	[35D]	09.93- 06.94	CA 1380 IR	14 100	09.93- 06.94	CS 589	12 1.4	
					09.93- 06.94	CS 587	12 1.4	
					09.93- 06.94	CS 589	12 1.4	
	[36D]	09.93- 06.94	CA 1380 IR	14 100	09.93- 06.94	CS 587	12 1.4	
Discovery 4.0	[35D]	10.93- 11.98	CA 1380 IR	14 100	10.93- 11.98	CS 1049	12 1.7	
	[36D]	10.93- 11.98	CA 1380 IR	14 100	10.93- 11.98	CS 1049	12 1.7	
Discovery 4.0 V8					11.98-	CS 1049	12 1.7	
Freelander 1.8 16V	[18K4F]	Chas. 1A000001- 11.00-	JA 1723 IR	14 90	11.00-	JS 1350	12 1.2	
Freelander 1.8 i 16V	[18K4F]	Chas. 1A000001- 02.98- 11.00	JA 1723 IR	14 90	09.97-	JS 1350	12 1.2	
		Chas. 1A000001-		14 90				
Freelander 2.0 Diesel Di		09.97- 09.03	JA 1425 IR	14 80	09.97- 09.03	JS 1314	12 1.7	
		09.97- 09.03	JA 1424 IR	14 90	02.98- 11.00	JS 1149	12 1.8	
Freelander 2.0 TD4	[M47]	11.00-	CA 1559 IR	14 120	11.00-	JS 1321	12 2.0	
		11.00-	CA 1631 IR	14 110				
		Chas. 3A259336- 11.00-	CA 1757 IR	14 150				▲
		Chas. -3A259335 11.00-	CA 1756 IR	14 150				
		11.01-	CA 1559 IR	14 120				
		Chas. -3A259335 11.01-	CA 1756 IR	14 150				11.01-
		Chas. 3A259336- 11.01-	CA 1757 IR	14 150				▲
11.01-	CA 1631 IR	14 110						



Freelander 2.5 V6	[25K4F]					11.00-	JS 1320	12 2.0
Land Rover 2.5		PS 09.85- 07.90	CA 628 IR	14 65				
		09.85- 01.87	CA 18h	14 43				
		01.87- 07.90	CA 126 IR	14 45				
Land Rover 2.5 TD		09.86- 07.90	CA 628 IR	14 65		09.86- 07.90	CS 1201	12 2.2
		09.86- 07.90	CA 629 IR	14 45		09.86- 07.90	CS 543	12 3.1
		09.86- 07.90	CA 126 IR	14 45		09.86- 07.90	CS 590	12 2.1
Land Rover 3.5 V8		09.83- 07.90	CA 628 IR	14 65		01.86- 07.90	CS 589	12 1.4
						09.83- 01.85	CS 587	12 1.4
LR 109 DP 2.3 Diesel		01.82- 12.86	CA 18h	14 43				
		09.63- 12.86	CA 17h	14 34				
LR 109 OL 2.3		09.63- 12.86	CA 17h	14 34				
LR 109 OP 2.3		09.63- 12.86	CA 17h	14 34				
LR 88 DL 2.3 Diesel		01.82- 12.86	CA 18h	14 43				
Range Rover 2.4 Diesel	[11A]	04.86- 12.90	CA 560 IR	14 70		04.86- 12.90	CS 1073	12 2.4
Range Rover 2.4 TD 4x4		RHD 04.86- 07.94	CA 628 IR	14 65		04.86- 07.94	CS 1073	12 2.4
		04.86- 07.94	CA 1191 IR	14 100				
		04.86- 07.94	CA 629 IR	14 45				
		04.86- 07.94	CA 627 IR	14 65				
Range Rover 2.5 Diesel	[14L]	08.94- 12.95	CA 1191 IR	14 100		08.94- 04.96	CS 1201	12 2.2
		01.96- 04.96	CA 1337 IR	14 100				
	[256T]	07.94- 09.02	CA 1191 IR	14 100		07.94- 09.02	CS 378	12 2.2
		07.94- 09.02	CA 1337 IR	14 100				
Range Rover 2.7 TDVM Sport		02.05-	CA 1958 IR*	14 150				
Range Rover 3.0 TD		03.02-	CA 1584 IR	14 150		03.02-	CS 1171	12 2.2
Range Rover 3.5	[31D]	01.87- 09.90	CA 305 IR	14 55		01.87- 09.90	CS 589	12 1.4
		01.87- 09.90	CA 325 IR	14 70		01.87- 09.90	CS 1049	12 1.7
		01.87- 09.90	CA 626 IR	14 75				
		01.87- 09.90	CA 627 IR	14 65				
		AC 01.76- 01.84	CA 628 IR	14 65		07.70-	CS 587	12 1.4
		01.72- 01.79	CA 18v	14 43				
Range Rover 3.5 Vogue	[11D]	08.81- 09.90	CA 305 IR	14 55		08.81- 09.90	CS 589	12 1.4
		08.81- 09.90	CA 325 IR	14 70		08.81- 09.90	CS 1049	12 1.7
		08.81- 09.90	CA 626 IR	14 75				
		08.81- 09.90	CA 627 IR	14 65				
	[24D]	10.85- 09.90	CA 305 IR	14 55		10.85- 09.90	CS 589	12 1.4
		10.85- 09.90	CA 325 IR	14 70				
Range Rover 3.9	[37D]	11.88- 08.94	CA 1380 IR	14 100 ▲		11.88- 04.96	CS 1049	12 1.7
		AC 11.88- 07.94	CA 628 IR	14 65		11.88- 09.94	CS 589	12 1.4
	[38D]	11.88- 08.94	CA 1380 IR	14 100 ▲		11.88- 09.94	CS 589	12 1.4
		AC 11.88- 07.94	CA 628 IR	14 65		11.88- 04.96	CS 1049	12 1.7
[42D]	07.94- 09.02	CA 1380 IR	14 100 ▲		07.94- 09.02	CS 1049	12 1.7	
Range Rover 3.9 Vogue SEI	[35D]	09.94- 04.96	CA 1380 IR	14 100 ▲		09.94- 04.96	CS 1049	12 1.7
						09.94- 04.96	CS 589	12 1.4
	[36D]	09.94- 04.96	CA 1380 IR	14 100 ▲		09.94- 04.96	CS 1049	12 1.7
					09.94- 04.96	CS 589	12 1.4	
Range Rover 4.0		09.94- 09.02	CA 1380 IR	14 100		09.94- 09.02	CS 1049	12 1.7
Range Rover 4.3 Vogue LSE	[40D]	AC 09.92- 07.94	CA 628 IR	14 65		09.92- 04.96	CS 1049	12 1.7
Range Rover 4.6	[46D]	07.94- 09.02	CA 1380 IR	14 100 ▲		07.94- 09.02	CS 1049	12 1.7
						06.98- 03.02	CS 1049	12 1.7
<b>PASSENGER CARS US</b>								
Defender 3.9						01.93- 01.95	CS 589	12 1.4
Discovery 3.9		01.94- 01.95	CA 1380 IR	14 100		01.94- 01.95	CS 589	12 1.4
Range Rover 3.5						01.87- 01.88	CS 589	12 1.4
Range Rover 3.9						01.89- 01.94	CS 589	12 1.4
Range Rover 4.2 LWB						01.93- 01.94	CS 589	12 1.4
<b>PASSENGER CARS AO</b>								
Defender 2.5 Country 4WD	[17H]	09.90- 12.94	CA 1191 IR	14 100		09.90- 12.94	CS 1201	12 2.2
		09.90- 12.94	CA 126 IR	14 45				
		09.90- 12.94	CA 560 IR	14 70				
		RHD 09.90- 12.94	CA 628 IR	14 65				
Defender 3.5 4WD		09.90- 08.93	CA 629 IR	14 45		09.90- 08.93	CS 589	12 1.4
		09.90- 08.93	CA 325 IR	14 70		09.90- 08.93	CS 1049	12 1.7
Range Rover 2.4 TD Classic 4WD		10.89- 02.92	CA 560 IR	14 70		10.89- 02.92	CS 1073	12 2.4
Range Rover 2.5 Diesel 4WD	[14L]	09.91- 04.94	CA 1191 IR	14 100		09.91- 04.94	CS 1201	12 2.2
		09.91- 04.94	CA 560 IR	14 70				
		10.89- 04.94	CA 560 IR	14 70		10.89- 04.94	CS 1073	12 2.4
		10.89- 04.94	CA 1191 IR	14 100				
<b>LDV International</b>								
<b>PASSENGER CARS EU</b>								
200 2.0 Diesel		11.86- 12.98	CA 627 IR	14 65				
		11.86- 12.98	CA 600 IR	14 55				
400 2.5 TD						11.95-	CS 524	12 2.2
Convoy 2.5 TDi	[ET70]	10.98-	CA 1317 IR	14 95		10.98-	CS 977	12 2.3
Sherpa 1.6	[KB16]	03.74- 09.78	CA 17h	14 34				
		03.74- 09.78	CA 18h	14 43				
Sherpa 1.7	[KB17]	10.78- 12.82	CA 18h	14 43				
Sherpa 1.8	[G18A]	01.83- 01.84	CA 18h	14 43				
		01.84- 09.88	CA 629 IR	14 45				
		01.87- 09.88	CA 627 IR	14 65				
Sherpa 1.8 Diesel	[KD18]	03.74- 12.82	CA 17h	14 34				
		03.74- 12.82	CA 18h	14 43				
Sherpa 2.0	[G20A]	01.83- 01.84	CA 18h	14 43				
		01.84- 09.88	CA 627 IR	14 65				
		01.84- 09.88	CA 629 IR	14 45				

LDV INTERNATIONAL *continued*

Sherpa 2.0 Diesel		01.86- 01.89	CA 627 IR	14 65			
		01.86- 01.89	CA 600 IR	14 55			
Sherpa 2.6 Diesel	[K25D]	01.83- 01.86	CA 18h	14 43			
		01.86- 09.88	CA 627 IR	14 65			
Sherpa 3.5		01.83- 09.88	CA 627 IR	14 65			
<b>TRUCKS EU</b>							
6.13					08.88- 09.90	CS 889	12 2.8
<b>Lexus</b>							
<b>PASSENGER CARS EU</b>							
ES 250 2.5	[2VZ-FE]				12.89- 09.91	JS 632	12 1.4
IS 200 2.0	[1G-FE]	04.99-	CA 2022 IR*	14 100			
IS 220 2.2 Diesel	[2AD-FHV]	10.05-	CA 2029 IR*	14 130	10.05-	JS 1369*	12 2.0
RX 300 3.0 V6	[1MZ-FE]				10.00- 02.03	JS 1218	12 1.4
<b>PASSENGER CARS US</b>							
ES 250 2.5	[2VZ-FE]				01.90- 01.91	JS 632	12 1.4
					01.90- 01.91	JS 652	12 1.0
ES 300 3.0	[1MZ-FE]				01.98- 01.01	JS 1218	12 1.4
					01.94- 01.95	JS 632	12 1.4
	[3UZ-FE]				01.92- 01.93	JS 632	12 1.4
RX 300 3.0	[1MZ-FE]				01.99- 01.03	JS 1218	12 1.4
<b>Lincoln</b>							
<b>PASSENGER CARS US</b>							
Continental 5.0		01.80- 01.87	UA 927	14 55			
Continental 5.0 Town car		01.81- 01.81	UA 927	14 55			
Continental 5.8		01.80- 01.80	UA 927	14 55			
Continental 6.6		01.77- 01.79	UA 927	14 55			
Continental 7.5		01.76- 01.78	UA 927	14 55			
Mark 5.0		01.81- 01.87	UA 927	14 55			
Mark 5.8		01.80- 01.80	UA 927	14 55			
Mark 6.6		01.77- 01.79	UA 927	14 55			
Mark 7.5		01.72- 01.78	UA 927	14 55			
Town Car 5.0		01.82- 01.89	UA 927	14 55			
Versailles 5.0		01.77- 01.80	UA 927	14 55			
Versailles 5.8		01.77- 01.77	UA 927	14 55			
<b>Lombardini</b>							
<b>MOTORS</b>							
Various Models 0.5 Diesel	[LDW502]				06.89-	CS 807	12 1.1
Various Models 0.6 Diesel	[LDW602]				06.89-	CS 807	12 1.1
Various Models 0.7 Diesel	[8LD740.2]	05.83-	CA 616 IR	14 32	03.92-	CS 515	12 1.7
Various Models 0.8 Diesel	[10LD400.2]	01.84-	CA 616 IR	14 32			
Various Models 0.9 Diesel	[12LD435.2]	06.87-	CA 616 IR	14 32			
	[LDW903]				06.89-	CS 807	12 1.1
Various Models 1.1 Diesel	[9LD561.2]	01.84-	CA 616 IR	14 32	03.92-	CS 515	12 1.7
Various Models 1.2 Diesel	[LDW1204]				06.89-	CS 807	12 1.1
Various Models 1.3 Diesel	[5LD675.2]	01.69- 12.90	CA 616 IR	14 32			
	[9LD625.2]	06.87-	CA 616 IR	14 32	06.87-	CS 515	12 1.7
Various Models 1.6 Diesel	[11LD535.3]	04.84-	CA 616 IR	14 32			
	[LDW1503]				06.89- 05.93	CS 356	12 2.2
Various Models 1.7 Diesel	[5LD825.2]	11.86-	CA 616 IR	14 32			
Various Models 1.9 Diesel	[11LD625.3]	04.84-	CA 616 IR	14 32			
	[11LD626.3]	01.89-	CA 616 IR	14 32			
Various Models 2.0 Diesel	[5LD675.3]	01.69- 12.90	CA 616 IR	14 32			
Various Models 2.1 Diesel	[LDW2004]				01.90-	CS 356	12 2.2
Various Models 2.5 Diesel	[5LD825.3]	11.86-	CA 616 IR	14 32			
Various Models 2.7 Diesel	[5LD825.3T]	01.87-	CA 616 IR	14 32			
Various Models 2.8 Diesel	[5LD930.3]	04.83-	CA 616 IR	14 32			
Various Models 3.0 Diesel	[5LD825.4]	11.86-	CA 616 IR	14 32			
Various Models 3.7 Diesel	[5LD930.4]	04.83-	CA 616 IR	14 32			
<b>Lotus</b>							
<b>PASSENGER CARS US</b>							
Eclat 2.0	[907]	01.76- 01.79	CA 17h	14 34			
Elan 1.6		01.66- 01.68	CG 50	14 22	01.69- 01.73	CS 18	12 0.8
		01.69- 01.71	CA 17h	14 34			
		01.72- 01.73	CA 17v	14 34			
Elan 1.6 2		01.68- 01.73	CG 50	14 22	01.68- 01.73	CS 18	12 0.8
Elan 1.6 2S		01.69- 01.70	CA 17h	14 34	01.69- 01.70	CS 18	12 0.8
Elan 1.6 2S 130		01.72- 01.73	CA 17v	14 34	01.72- 01.73	CS 18	12 0.8
Elan 1.6 S4		01.68- 01.71	CG 50	14 22	01.68- 01.71	CS 18	12 0.8
Elan 1.6 Sprint		01.71- 01.73	CA 17h	14 34	01.71- 01.73	CS 18	12 0.8
Elise 1.2					01.61- 01.65	CS 18	12 0.8
Elise 2.0	[907]	01.76- 01.79	CA 17h	14 34			
Esprit 2.0	[907]	01.76- 01.79	CA 17h	14 34			
Esprit 2.2		01.80- 01.84	CA 17h	14 34			
Esprit 2.2 Turbo	[910]	01.83- 01.84	CA 17h	14 34			
		01.81- 01.82	CA 17h	14 34			
Europa 1.5		01.67- 01.70	CG 50	14 22			
Europa 1.5 S1		01.68- 01.70	CG 50	14 22			
Europa 1.6		01.69- 01.71	CA 17h	14 34			
Europa 1.6 S2		01.69- 01.70	CA 17h	14 34			
Super Seven 1.1					01.61- 01.61	CS 18	12 0.8
Super Seven 1.3					01.62- 01.68	CS 18	12 0.8
Super Seven 1.5					01.62- 01.68	CS 18	12 0.8





MAN TRUCKS EU									
6100 4.6	(G 90)[D0824GF]	09.87- 10.93	CA 327 IR	28 27	09.87- 10.93	CS 595	24 4.0		
		09.87- 03.92	CA 710 IR	28 35	09.87- 10.93	CS 269	24 4.0		
		04.92- 10.93	CA 222 IR	28 35					
	(G 90)[D0824GF01]	09.87- 10.93	CA 327 IR	28 27	09.87- 10.93	CS 595	24 4.0		
		09.87- 03.92	CA 710 IR	28 35	09.87- 10.93	CS 269	24 4.0		
		04.92- 10.93	CA 222 IR	28 35					
	(G 90)[D0824GF02]	09.87- 10.93	CA 327 IR	28 27	09.87- 10.93	CS 595	24 4.0		
		09.87- 03.92	CA 710 IR	28 35	09.87- 10.93	CS 269	24 4.0		
		04.92- 10.93	CA 222 IR	28 35					
7150 4.6	(TGL)[D0834LFL40]	04.05-	CA 1870 IR	28 80					
		04.05-	CA 1871 IR	28 110					
	(TGL)[D0834LFL50]	04.05-	CA 1870 IR	28 80					
		04.05-	CA 1871 IR	28 110					
7180 4.6	(TGL)[D0834LFL41]	04.05-	CA 1870 IR	28 80					
		04.05-	CA 1871 IR	28 110					
	(TGL)[D0834LFL51]	04.05-	CA 1870 IR	28 80					
8100 4.6	(G 90)[D0824GF]	09.87- 10.93	CA 327 IR	28 27	09.87- 10.93	CS 595	24 4.0		
		09.87- 03.92	CA 710 IR	28 35	09.87- 10.93	CS 269	24 4.0		
		04.92- 10.93	CA 222 IR	28 35					
	(G 90)[D0824GF01]	09.87- 10.93	CA 327 IR	28 27	09.87- 10.93	CS 269	24 4.0		
		09.87- 03.92	CA 710 IR	28 35	09.87- 10.93	CS 595	24 4.0		
		04.92- 10.93	CA 222 IR	28 35					
	(G 90)[D0824GF02]	09.87- 10.93	CA 327 IR	28 27	09.87- 10.93	CS 595	24 4.0		
		09.87- 03.92	CA 710 IR	28 35	09.87- 10.93	CS 269	24 4.0		
		04.92- 10.93	CA 222 IR	28 35					
8103 4.6	(L 2000)[D0824FL01]	10.93- 06.96	CA 1035 IR	28 80	10.93- 06.96	CS 1243	24 4.0		
		10.93- 06.96	CA 333 IR	28 55	10.93- 06.96	CS 1267	24 4.0		
		10.93- 06.96	CA 710 IR	28 35					
		10.93- 06.96	CA 854 IR	28 35					
8113 4.6	(L 2000)[D0824LFL04]	08.95- 03.97	CA 1035 IR	28 80	08.95- 05.00	CS 269	24 4.0		
		08.95- 03.97	CA 333 IR	28 55	05.00-	CS 1243	24 4.0		
		08.95- 03.97	CA 854 IR	28 35	08.95- 05.00	CS 595	24 4.0		
	(L 2000)[D0824LFL08]	03.97- 09.01	CA 1035 IR	28 80	05.00-	CS 1267	24 4.0		
		03.97- 09.01	CA 333 IR	28 55	03.97- 09.01	CS 595	24 4.0		
		03.97- 09.01	CA 854 IR	28 35					
8136 5.7	(G)[D0226MF]	10.79- 08.88	CA 327 IR	28 27	10.79- 08.88	CS 269	24 4.0		
		10.79- 08.88	CA 710 IR	28 35	10.79- 08.88	CS 595	24 4.0		
8145 4.6	(L 2000)[D0834LFL02]	07.01- 08.02	CA 1663 IR	28 90	07.01- 08.02	CS 1243	24 4.0		
		07.01- 08.02	CA 1695 IR	28 55	07.01- 08.02	CS 1267	24 4.0		
8150 4.6	(L 2000)[D0824LFO]	02.95- 07.98	CA 1035 IR	28 80	02.95- 07.98	CS 595	24 4.0		
		02.95- 07.98	CA 333 IR	28 55	05.00-	CS 1243	24 4.0		
		02.95- 07.98	CA 854 IR	28 35	02.95- 07.98	CS 269	24 4.0		
	(TGL)[D0834LFL40]	04.05-	CA 1870 IR	28 80	05.00-	CS 1267	24 4.0		
		04.05-	CA 1871 IR	28 110					
	(TGL)[D0834LFL50]	10.06-	CA 1870 IR	28 80					
		10.06-	CA 1871 IR	28 110					
	8150 5.7	(G 90)[D0226MF]	05.90- 10.93	CA 327 IR	28 27	05.90- 10.93	CS 269	24 4.0	
			05.90- 03.92	CA 710 IR	28 35	05.90- 10.93	CS 595	24 4.0	
04.92- 10.93			CA 222 IR	28 35					
8150 6.9	(G 90)[D0826GF]	09.87- 10.93	CA 327 IR	28 27	09.87- 05.95	CS 595	24 4.0		
		09.87- 03.92	CA 710 IR	28 35	09.87- 05.95	CS 1267	24 4.0		
		04.92- 10.93	CA 222 IR	28 35	09.87- 05.95	CS 269	24 4.0		
	(G 90)[D0826GF01]	07.88- 10.93	CA 327 IR	28 27	09.87- 05.95	CS 1243	24 4.0		
		07.88- 03.92	CA 710 IR	28 35	07.88- 10.93	CS 269	24 4.0		
		04.92- 10.93	CA 222 IR	28 35	07.88- 10.93	CS 595	24 4.0		
	(G 90)[D0826GF03]	07.88- 10.93	CA 327 IR	28 27	07.88- 10.93	CS 1243	24 4.0		
		09.87- 05.95	CA 327 IR	28 27	09.87- 05.95	CS 269	24 4.0		
		09.87- 05.95	CA 710 IR	28 35	09.87- 05.95	CS 1267	24 4.0		
8153 4.6	(L 2000)[D0824LFL01]	05.88- 05.95	CA 333 IR	28 55	09.87- 05.95	CS 595	24 4.0		
		09.87- 05.95	CA 333 IR	28 55	09.87- 05.95	CS 1243	24 4.0		
		05.88- 05.95	CA 1035 IR	28 80	09.87- 05.95	CS 1267	24 4.0		
		05.88- 05.95	CA 854 IR	28 35	09.87- 05.95	CS 595	24 4.0		
8163 4.6	(L 2000)[D0824LFL02]	05.94- 09.01	CA 1035 IR	28 80	05.94- 09.01	CS 595	24 4.0		
		05.94- 09.01	CA 333 IR	28 55	05.94- 09.01	CS 1243	24 4.0		
		05.94- 07.94	CA 710 IR	28 35	05.00- 09.01	CS 1267	24 4.0		
		08.94- 09.01	CA 854 IR	28 35	05.94- 09.01	CS 269	24 4.0		
	(L 2000)[D0824LFL06]	05.94- 03.97	CA 1035 IR	28 80	05.94- 09.01	CS 595	24 4.0		
05.94- 03.97		CA 333 IR	28 55	05.94- 03.97	CS 1243	24 4.0			
05.94- 03.97		CA 854 IR	28 35	08.95- 03.97	CS 269	24 4.0			
(L 2000)[D0824LFL07]	08.95- 03.01	CA 1035 IR	28 80	05.94- 03.97	CS 1267	24 4.0			
	08.95- 03.01	CA 333 IR	28 55	08.95- 03.01	CS 1243	24 4.0			
	08.95- 03.01	CA 854 IR	28 35	08.95- 03.01	CS 1267	24 4.0			
	08.95- 03.01	CA 854 IR	28 35	08.95- 03.01	CS 269	24 4.0			
(L 2000)[D0824LFL09]	03.97- 09.02	CA 1035 IR	28 80	08.95- 03.01	CS 595	24 4.0			
	03.97- 09.02	CA 333 IR	28 55	10.99- 09.02	CS 1267	24 4.0			
	03.97- 09.02	CA 854 IR	28 35	03.97- 09.02	CS 595	24 4.0			
				02.00- 09.02	CS 1243	24 4.0			
				03.97- 09.02	CS 269	24 4.0			



MAN *continued*

8170 5.7	(G 90)[D0226MCF0/170]	02.89- 10.93 <b>CA 240 IR</b>	28 55	02.89- 10.93 <b>CS 595</b>	24 4.0
		02.89- 10.93 <b>CA 327 IR</b>	28 27	02.89- 10.93 <b>CS 269</b>	24 4.0
		02.89- 10.93 <b>CA 333 IR</b>	28 55		
		02.89- 03.92 <b>CA 710 IR</b>	28 35		
		04.92- 10.93 <b>CA 222 IR</b>	28 35		
8180 4.6	(TGL)[D0834LFL41]	04.05- 09.06 <b>CA 1870 IR</b>	28 80		
		04.05- 09.06 <b>CA 1871 IR</b>	28 110		
	(TGL)[D0834LFL51]	04.05- 09.06 <b>CA 1870 IR</b>	28 80		
		04.05- 09.06 <b>CA 1871 IR</b>	28 110		
8185 4.6	(L 2000)[D0834LFL03]	09.00- 08.02 <b>CA 1663 IR</b>	28 90	09.00- 08.02 <b>CS 1243</b>	24 4.0
		09.00- 08.02 <b>CA 1695 IR</b>	28 55	09.00- 08.02 <b>CS 1267</b>	24 4.0
8210 4.6	(TGL)[D0834LFL42]	04.05- 09.06 <b>CA 1870 IR</b>	28 80		
8220 6.9	(L 2000)[D0826LFL03]	04.95- 09.01 <b>CA 1035 IR</b>	28 80	04.95- 09.01 <b>CS 269</b>	24 4.0
		04.95- 09.01 <b>CA 333 IR</b>	28 55	04.95- 09.01 <b>CS 595</b>	24 4.0
		04.95- 09.01 <b>CA 854 IR</b>	28 35		
8223 6.9	(L 2000)[D0826LFL02]	05.94- 06.96 <b>CA 1035 IR</b>	28 80	05.94- 01.95 <b>CS 269</b>	24 4.0
		05.94- 06.96 <b>CA 333 IR</b>	28 55		
		05.94- 07.94 <b>CA 710 IR</b>	28 35		
		08.94- 06.96 <b>CA 854 IR</b>	28 35		
	(L 2000)[D0826LFL06]	05.94- 06.96 <b>CA 1035 IR</b>	28 80	05.94- 06.96 <b>CS 269</b>	24 4.0
8224 6.9	(L 2000)[D0826LFL03]	05.94- 09.01 <b>CA 1035 IR</b>	28 80	05.94- 09.99 <b>CS 269</b>	24 4.0
		05.94- 09.01 <b>CA 333 IR</b>	28 55	05.94- 01.00 <b>CS 595</b>	24 4.0
		05.94- 03.01 <b>CA 710 IR</b>	28 35	05.94- 09.01 <b>CS 1243</b>	24 4.0
		08.94- 09.01 <b>CA 854 IR</b>	28 35	05.94- 09.01 <b>CS 1267</b>	24 4.0
		07.01- 08.02 <b>CA 1663 IR</b>	28 90	07.01- 08.02 <b>CS 1243</b>	24 4.0
8225 6.9	(L 2000)[D0826LFL10]	07.01- 08.02 <b>CA 1695 IR</b>	28 55	07.01- 08.02 <b>CS 1267</b>	24 4.0
		07.01- 08.02 <b>CA 1663 IR</b>	28 90	07.01- 08.02 <b>CS 1243</b>	24 4.0
	(L 2000)[D0836LFL02]	07.01- 08.02 <b>CA 1695 IR</b>	28 55	07.01- 08.02 <b>CS 1267</b>	24 4.0
8240 6.9	(TGL)[D0836LFL40]	04.05- 09.06 <b>CA 1870 IR</b>	28 80		
		04.05- 09.06 <b>CA 1871 IR</b>	28 110		
9136 5.7	(G)[D0226MF]	10.79- 08.88 <b>CA 327 IR</b>	28 27	10.79- 08.88 <b>CS 595</b>	24 4.0
		02.83- 08.88 <b>CA 710 IR</b>	28 35	10.79- 08.88 <b>CS 269</b>	24 4.0
9145 4.6	(L 2000)[D0834LFL02]	07.01- 08.02 <b>CA 1663 IR</b>	28 90	07.01- 08.02 <b>CS 1243</b>	24 4.0
		07.01- 08.02 <b>CA 1695 IR</b>	28 55	07.01- 08.02 <b>CS 1267</b>	24 4.0
9150 5.7	(G 90)[D0226MF/Silent]	05.90- 10.93 <b>CA 327 IR</b>	28 27	05.90- 10.93 <b>CS 595</b>	24 4.0
		05.90- 03.92 <b>CA 710 IR</b>	28 35	05.90- 10.93 <b>CS 269</b>	24 4.0
		04.92- 10.93 <b>CA 222 IR</b>	28 35		
9150 6.9	(G 90)[D0826GF]	09.87- 10.93 <b>CA 327 IR</b>	28 27	09.87- 10.93 <b>CS 595</b>	24 4.0
		09.87- 10.92 <b>CA 710 IR</b>	28 35	09.87- 10.93 <b>CS 1243</b>	24 4.0
		04.92- 10.93 <b>CA 222 IR</b>	28 35	09.87- 10.93 <b>CS 269</b>	24 4.0
				09.87- 10.93 <b>CS 1267</b>	24 4.0
	(G 90)[D0826GF01]	07.88- 10.93 <b>CA 327 IR</b>	28 27	07.88- 10.93 <b>CS 1267</b>	24 4.0
		07.88- 03.92 <b>CA 710 IR</b>	28 35	07.88- 10.93 <b>CS 595</b>	24 4.0
		04.92- 10.93 <b>CA 222 IR</b>	28 35	07.88- 10.93 <b>CS 269</b>	24 4.0
	(G 90)[D0826GF03]	09.87- 05.95 <b>CA 327 IR</b>	28 27	09.87- 05.95 <b>CS 595</b>	24 4.0
		09.87- 05.95 <b>CA 710 IR</b>	28 35	09.87- 05.95 <b>CS 1267</b>	24 4.0
		10.92- 05.95 <b>CA 333 IR</b>	28 55	09.87- 05.95 <b>CS 269</b>	24 4.0
9153 4.6	(L 2000)[D0824LFL01]	10.93- 12.95 <b>CA 1035 IR</b>	28 80	10.93- 12.95 <b>CS 269</b>	24 4.0
		10.93- 12.95 <b>CA 333 IR</b>	28 55	10.93- 12.95 <b>CS 595</b>	24 4.0
		10.93- 07.94 <b>CA 710 IR</b>	28 35	10.93- 01.95 <b>CS 1267</b>	24 4.0
		08.94- 12.95 <b>CA 854 IR</b>	28 35	10.93- 01.95 <b>CS 1243</b>	24 4.0
	(L 2000)[D0824LFL05]	08.95- 06.96 <b>CA 1035 IR</b>	28 80	08.95- 06.96 <b>CS 269</b>	24 4.0
9163 4.6	(L 2000)[D0824LFL02]	05.94- 12.95 <b>CA 1035 IR</b>	28 80	05.94- 12.95 <b>CS 595</b>	24 4.0
		05.94- 12.95 <b>CA 333 IR</b>	28 55	05.94- 12.95 <b>CS 269</b>	24 4.0
		05.94- 07.94 <b>CA 710 IR</b>	28 35		
		08.94- 12.95 <b>CA 854 IR</b>	28 35		
	(L 2000)[D0824LFL06]	05.94- 03.97 <b>CA 1035 IR</b>	28 80	05.94- 03.97 <b>CS 269</b>	24 4.0
		05.94- 03.97 <b>CA 333 IR</b>	28 55	05.94- 03.97 <b>CS 595</b>	24 4.0
	(L 2000)[D0824LFL07]	08.95- 03.97 <b>CA 1035 IR</b>	28 80	08.95- 03.97 <b>CS 1267</b>	24 4.0
		08.95- 03.97 <b>CA 333 IR</b>	28 55	08.95- 03.97 <b>CS 1243</b>	24 4.0
	(L 2000)[D0824LFL09]	08.95- 03.97 <b>CA 854 IR</b>	28 35		
		03.97- 09.01 <b>CA 1035 IR</b>	28 80	02.00- 09.01 <b>CS 1243</b>	24 4.0
03.97- 09.01 <b>CA 333 IR</b>		28 55	10.99- 09.01 <b>CS 1267</b>	24 4.0	
9170 5.7	(G 90)[D0226MCF0/170]	02.89- 10.93 <b>CA 240 IR</b>	28 55	02.89- 10.93 <b>CS 595</b>	24 4.0
		02.89- 10.93 <b>CA 327 IR</b>	28 27	02.89- 10.93 <b>CS 269</b>	24 4.0
		02.89- 10.93 <b>CA 333 IR</b>	28 55		
		02.89- 03.92 <b>CA 710 IR</b>	28 35		
		04.92- 10.93 <b>CA 222 IR</b>	28 35		
9185 4.6	(L 2000)[D0834LFL03]	09.00- 08.02 <b>CA 1663 IR</b>	28 90	09.00- 08.02 <b>CS 1267</b>	24 4.0
		09.00- 08.02 <b>CA 1695 IR</b>	28 55	09.00- 08.02 <b>CS 1243</b>	24 4.0
9223 6.9	(L 2000)[D0826LFL02]	05.84- 07.94 <b>CA 710 IR</b>	28 35		
		05.94- 06.96 <b>CA 1035 IR</b>	28 80		
		05.94- 06.96 <b>CA 333 IR</b>	28 55		
		05.94- 06.96 <b>CA 854 IR</b>	28 35		
		(L 2000)[D0826LFL06]	05.94- 06.96 <b>CA 1035 IR</b>	28 80	05.94- 06.96 <b>CS 269</b>
		05.94- 06.96 <b>CA 333 IR</b>	28 55		
		05.94- 07.94 <b>CA 710 IR</b>	28 35		
		05.94- 06.96 <b>CA 854 IR</b>	28 35		



9224 6.9	(L 2000)[D0826LFL03]	05.94- 09.01	<b>CA 1035 IR</b>	28 80	05.94- 09.01	<b>CS 269</b>	24 4.0
		05.94- 09.01	<b>CA 333 IR</b>	28 55	10.99- 09.01	<b>CS 1267</b>	24 4.0
		05.94- 07.94	<b>CA 710 IR</b>	28 35	05.94- 09.01	<b>CS 595</b>	24 4.0
		08.94- 09.01	<b>CA 854 IR</b>	28 35	02.00- 09.01	<b>CS 1243</b>	24 4.0
9225 6.9	(L 2000)[D0836LFL02]	07.01- 06.05	<b>CA 1663 IR</b>	28 90	07.01- 06.05	<b>CS 1243</b>	24 4.0
		07.01- 06.05	<b>CA 1695 IR</b>	28 55	07.01- 06.05	<b>CS 1267</b>	24 4.0
10136 5.7	(G)[D0226MF]	09.81- 09.87	<b>CA 327 IR</b>	28 27	09.81- 09.87	<b>CS 269</b>	24 4.0
		02.83- 09.87	<b>CA 710 IR</b>	28 35	09.81- 09.87	<b>CS 595</b>	24 4.0
10145 4.6	(L 2000)[D0834LFL02]	09.00-	<b>CA 1663 IR</b>	28 90	09.00-	<b>CS 1243</b>	24 4.0
		09.00-	<b>CA 1695 IR</b>	28 55	09.00-	<b>CS 1267</b>	24 4.0
10150 4.6	(L 2000)[D0824LFO]	02.95- 01.96	<b>CA 1035 IR</b>	28 80	02.95- 01.96	<b>CS 595</b>	24 4.0
		02.95- 01.96	<b>CA 333 IR</b>	28 55	02.95- 01.96	<b>CS 269</b>	24 4.0
		02.95- 01.96	<b>CA 854 IR</b>	28 35	02.95- 01.96	<b>CS 1267</b>	24 4.0
					02.95- 01.96	<b>CS 1243</b>	24 4.0
10150 5.7	(G 90)[D0226MF/Silent]	05.90- 10.93	<b>CA 327 IR</b>	28 27	05.90- 10.93	<b>CS 269</b>	24 4.0
		05.90- 03.92	<b>CA 710 IR</b>	28 35	05.90- 10.93	<b>CS 595</b>	24 4.0
		04.92- 10.93	<b>CA 222 IR</b>	28 35			
10150 6.9	(G 90)[D0826GF01]	09.87- 10.93	<b>CA 327 IR</b>	28 27	09.87- 10.93	<b>CS 595</b>	24 4.0
		09.87- 03.92	<b>CA 710 IR</b>	28 35	09.87- 10.93	<b>CS 1267</b>	24 4.0
		04.92- 10.93	<b>CA 222 IR</b>	28 35	09.87- 10.93	<b>CS 269</b>	24 4.0
				09.87- 10.93	<b>CS 1243</b>	24 4.0	
	(G 90)[D0826GF03]	09.87- 10.93	<b>CA 327 IR</b>	28 27	09.87- 10.93	<b>CS 595</b>	24 4.0
		09.87- 10.93	<b>CA 710 IR</b>	28 35	09.87- 10.93	<b>CS 269</b>	24 4.0
		10.92- 10.93	<b>CA 333 IR</b>	28 55	09.87- 10.93	<b>CS 1267</b>	24 4.0
				09.87- 10.93	<b>CS 1243</b>	24 4.0	
	[D0826OH02]	01.88- 05.92	<b>CA 1237 IR</b>	28 140			
	10153 4.6	(L 2000)[D0824LFL01]	10.93- 06.96	<b>CA 1035 IR</b>	28 80	10.93- 06.96	<b>CS 1267</b>
10.93- 06.96			<b>CA 333 IR</b>	28 55	10.93- 06.96	<b>CS 1243</b>	24 4.0
10.93- 07.94			<b>CA 710 IR</b>	28 35			
08.94- 06.96			<b>CA 854 IR</b>	28 35			
(L 2000)[D0824LFL05]	10.93- 06.96	<b>CA 1035 IR</b>	28 80	10.93- 06.96	<b>CS 1267</b>	24 4.0	
	10.93- 06.96	<b>CA 333 IR</b>	28 55	10.93- 06.96	<b>CS 1243</b>	24 4.0	
	08.94- 06.96	<b>CA 854 IR</b>	28 35				
10163 4.6	(L 2000)[D0824LFL02]	05.94- 12.95	<b>CA 1035 IR</b>	28 80	05.94- 12.95	<b>CS 595</b>	24 4.0
		05.94- 12.95	<b>CA 333 IR</b>	28 55	05.94- 12.95	<b>CS 1243</b>	24 4.0
		05.94- 12.95	<b>CA 710 IR</b>	28 35	05.94- 12.95	<b>CS 1267</b>	24 4.0
		05.94- 12.95	<b>CA 854 IR</b>	28 35	05.94- 12.95	<b>CS 269</b>	24 4.0
	(L 2000)[D0824LFL06]	05.94- 03.97	<b>CA 1035 IR</b>	28 80	05.94- 03.97	<b>CS 1243</b>	24 4.0
		05.94- 03.97	<b>CA 333 IR</b>	28 55	05.94- 03.97	<b>CS 269</b>	24 4.0
		05.94- 03.97	<b>CA 854 IR</b>	28 35	05.94- 03.97	<b>CS 595</b>	24 4.0
				05.94- 03.97	<b>CS 1267</b>	24 4.0	
	(L 2000)[D0824LFL09]	03.00- 09.01	<b>CA 1035 IR</b>	28 80	03.00- 07.01	<b>CS 1267</b>	24 4.0
		03.00- 09.01	<b>CA 333 IR</b>	28 55	01.00- 09.01	<b>CS 1243</b>	24 4.0
03.00- 09.01		<b>CA 854 IR</b>	28 35	03.00-	<b>CS 269</b>	24 4.0	
			03.00-	<b>CS 595</b>	24 4.0		
10180 4.6	(TGL)[D0834LFL41]	04.05-	<b>CA 1870 IR</b>	28 80			
		04.05-	<b>CA 1871 IR</b>	28 110			
	(TGL)[D0834LFL51]	04.05-	<b>CA 1870 IR</b>	28 80			
		04.05-	<b>CA 1871 IR</b>	28 110			
10180 6.9	[D0826OH02]	01.88- 05.92	<b>CA 1237 IR</b>	28 140			
10185 4.6	(L 2000)[D0834LFL03]	09.00- 08.02	<b>CA 1663 IR</b>	28 90	09.00- 08.02	<b>CS 1243</b>	24 4.0
		09.00- 08.02	<b>CA 1695 IR</b>	28 55	09.00- 08.02	<b>CS 1267</b>	24 4.0
10210 4.6	(TGL)[D0834LFL42]	04.05-	<b>CA 1870 IR</b>	28 80			
		04.05-	<b>CA 1871 IR</b>	28 110			
10220 6.9	(L 2000)[D0826LFL03]	02.95- 02.01	<b>CA 1035 IR</b>	28 80	02.95- 02.01	<b>CS 595</b>	24 4.0
		02.95- 02.01	<b>CA 333 IR</b>	28 55	02.95- 02.01	<b>CS 269</b>	24 4.0
		02.95- 02.01	<b>CA 854 IR</b>	28 35	02.95- 02.01	<b>CS 1243</b>	24 4.0
					02.95- 02.01	<b>CS 1267</b>	24 4.0
10223 6.9	(L 2000)[D0826LFL02]	05.94- 06.96	<b>CA 1035 IR</b>	28 80	10.93- 06.96	<b>CS 191</b>	24 5.4
		05.94- 06.96	<b>CA 333 IR</b>	28 55	10.93- 06.96	<b>CS 269</b>	24 4.0
		05.94- 07.94	<b>CA 710 IR</b>	28 35			
		08.94- 06.96	<b>CA 854 IR</b>	28 35			
	(L 2000)[D0826LFL06]	05.94- 06.96	<b>CA 1035 IR</b>	28 80	05.94- 06.96	<b>CS 269</b>	24 4.0
		05.94- 06.96	<b>CA 333 IR</b>	28 55			
		05.94- 07.94	<b>CA 710 IR</b>	28 35			
		08.94- 06.96	<b>CA 854 IR</b>	28 35			
10224 6.9	(L 2000)[D0826LFL03]	05.94- 02.01	<b>CA 1035 IR</b>	28 80	10.99- 02.01	<b>CS 1267</b>	24 4.0
		05.94- 02.01	<b>CA 333 IR</b>	28 55	05.94- 05.00	<b>CS 595</b>	24 4.0
		05.94- 07.94	<b>CA 710 IR</b>	28 35	02.00- 02.01	<b>CS 1243</b>	24 4.0
		08.94- 02.01	<b>CA 854 IR</b>	28 35	05.94- 02.01	<b>CS 269</b>	24 4.0
10225 6.9	(L 2000)[D0836LFL02]	07.01- 08.02	<b>CA 1663 IR</b>	28 90	07.01- 08.02	<b>CS 1243</b>	24 4.0
		07.01- 08.02	<b>CA 1695 IR</b>	28 55	07.01- 08.02	<b>CS 1267</b>	24 4.0
10240 6.9	(TGL)[D0836LFL40]	04.05-	<b>CA 1870 IR</b>	28 80			
		04.05-	<b>CA 1871 IR</b>	28 110			
11190 6.9	[D0826LOH06]	03.93- 09.96	<b>CA 1237 IR</b>	28 140			
11220 6.9	[D0826LOH15]	11.95- 12.00	<b>CA 1237 IR</b>	28 140			
12152 6.9	(M 90)[D0826F01]	12.88- 05.94	<b>CA 240 IR</b>	28 55	12.88- 05.94	<b>CS 269</b>	24 4.0
		12.88- 05.94	<b>CA 710 IR</b>	28 35	12.88- 05.94	<b>CS 595</b>	24 4.0
		10.92- 05.94	<b>CA 333 IR</b>	28 55			
	(M 90)[D0826F02]	10.92- 05.94	<b>CA 186 IR</b>	14 55	12.88- 05.94	<b>CS 595</b>	24 4.0
		10.92- 05.94	<b>CA 333 IR</b>	28 55	12.88- 05.94	<b>CS 269</b>	24 4.0
		10.92- 05.94	<b>CA 710 IR</b>	28 35			
12163 4.6	(M 2000 L)[D0824LFL06]	08.95- 08.01	<b>CA 1035 IR</b>	28 80	08.95- 07.01	<b>CS 1267</b>	24 4.0
		08.95- 08.01	<b>CA 333 IR</b>	28 55	08.95- 08.01	<b>CS 1243</b>	24 4.0
		08.95- 08.01	<b>CA 854 IR</b>	28 35			
	(M 2000 L)[D0824LFL09]	08.95- 08.01	<b>CA 1035 IR</b>	28 80	08.95- 07.01	<b>CS 1267</b>	24 4.0
		08.95- 08.01	<b>CA 333 IR</b>	28 55	08.95- 08.01	<b>CS 1243</b>	24 4.0
		08.95- 08.01	<b>CA 854 IR</b>	28 35			



MAN *continued*

12180 4.6	(TGL)[D0834LFL41]	04.05-	CA 1870 IR	28 80			
		04.05-	CA 1871 IR	28 110			
	(TGL)[D0834LFL51]	04.05-	CA 1870 IR	28 80			
		04.05-	CA 1871 IR	28 110			
12185 4.6	(L 2000)[D0834LFL03]	07.01-	CA 1663 IR	28 90	07.01-	CS 1243	24 4.0
		07.01-	CA 1695 IR	28 55	07.01-	CS 1267	24 4.0
12192 6.9	(M 90)[D0826LF01]	07.90- 06.96	CA 1035 IR	28 80	07.90- 06.96	CS 1267	24 4.0
		07.90- 06.96	CA 186 IR	14 55	07.90- 06.96	CS 269	24 4.0
		07.90- 06.96	CA 333 IR	28 55	07.90- 06.96	CS 595	24 4.0
		07.90- 04.94	CA 710 IR	28 35			
		05.94- 06.96	CA 854 IR	28 35			
	(M 90)[D0826LF05]	07.90- 06.96	CA 1035 IR	28 80	07.90- 06.96	CS 269	24 4.0
		07.90- 06.96	CA 186 IR	14 55	07.90- 06.96	CS 1267	24 4.0
		07.90- 06.96	CA 333 IR	28 55	07.90- 06.96	CS 595	24 4.0
		06.92- 04.94	CA 710 IR	28 35			
	(M 90)[D0826LF07]	07.90- 06.96	CA 1035 IR	28 80	07.90- 06.96	CS 269	24 4.0
07.90- 06.96		CA 186 IR	14 55	07.90- 06.96	CS 1267	24 4.0	
07.90- 06.96		CA 333 IR	28 55	07.90- 06.96	CS 595	24 4.0	
05.94- 06.96		CA 710 IR	28 35				
05.94- 06.96		CA 854 IR	28 35				
12210 4.6	(TGL)[D0834LFL42]	04.05-	CA 1870 IR	28 80			
		04.05-	CA 1871 IR	28 110			
12222 6.9	(M 90)[D0826LF11]	05.94- 06.96	CA 1035 IR	28 80	05.94- 06.96	CS 1267	24 4.0
		05.94- 06.96	CA 186 IR	14 55	05.94- 06.96	CS 595	24 4.0
		05.94- 06.96	CA 333 IR	28 55	05.94- 06.96	CS 269	24 4.0
		05.94- 06.96	CA 854 IR	28 35			
12224 6.9	(M 2000 L)[D0826LFL03]	08.95- 09.01	CA 1035 IR	28 80	08.95- 09.01	CS 269	24 4.0
		08.95- 09.01	CA 333 IR	28 55			
		08.95- 09.01	CA 854 IR	28 35			
	(M 2000 L)[D0826LFL10]	08.95- 09.01	CA 1035 IR	28 80	10.99- 09.01	CS 1267	24 4.0
		08.95- 09.01	CA 333 IR	28 55	08.95- 09.01	CS 269	24 4.0
		08.95- 09.01	CA 854 IR	28 35	02.00- 09.01	CS 1243	24 4.0
12225 6.9	(L 2000)[D0836LFL02]	07.01-	CA 1663 IR	28 90	07.01-	CS 1243	24 4.0
		07.01-	CA 1695 IR	28 55	07.01-	CS 1267	24 4.0
12232 6.9	(M 90)[D0826LF02]	08.88- 06.96	CA 1035 IR	28 80	05.90- 06.96	CS 1267	24 4.0
		08.88- 06.96	CA 240 IR	28 55	08.88- 06.96	CS 595	24 4.0
		08.88- 06.96	CA 333 IR	28 55	08.88- 06.96	CS 269	24 4.0
		08.88- 04.94	CA 710 IR	28 35			
		05.90- 06.96	CA 186 IR	14 55			
	(M 90)[D0826LF06]	08.88- 06.96	CA 1035 IR	28 80	05.90- 06.96	CS 1267	24 4.0
		08.88- 06.96	CA 240 IR	28 55	08.88- 06.96	CS 595	24 4.0
		08.88- 06.96	CA 333 IR	28 55	08.88- 06.96	CS 269	24 4.0
		08.88- 05.94	CA 710 IR	28 35			
		05.90- 06.96	CA 186 IR	14 55			
(M 90)[D0826LF08]	08.88- 06.96	CA 1035 IR	28 80	05.90- 06.96	CS 1267	24 4.0	
	08.88- 06.96	CA 240 IR	28 55	08.88- 06.96	CS 269	24 4.0	
	08.88- 06.96	CA 333 IR	28 55	08.88- 06.96	CS 595	24 4.0	
	08.88- 07.94	CA 710 IR	28 35				
	05.90- 06.96	CA 186 IR	14 55				
	05.94- 06.96	CA 854 IR	28 35				
12240 6.9	(TGL)[D0836LFL40]	04.05-	CA 1870 IR	28 80			
		04.05-	CA 1871 IR	28 110			
	(TGM)[D0836LFL50]	12.05-	CA 1870 IR	28 80			
		12.05-	CA 1871 IR	28 110			
12262 6.9	(M 90)[D0826LF13]	08.95- 06.96	CA 1035 IR	28 80	08.95- 06.96	CS 269	24 4.0
		08.95- 06.96	CA 186 IR	14 55	08.95- 06.96	CS 1267	24 4.0
		08.95- 06.96	CA 333 IR	28 55	08.95- 06.96	CS 595	24 4.0
		08.95- 06.96	CA 854 IR	28 35			
12272 10.0	(M 90)[D2865LF02]	09.91- 10.92	CA 1035 IR	28 80	09.91- 10.92	CS 191	24 5.4
		09.91- 10.92	CA 222 IR	28 35	09.91- 10.92	CS 198	24 6.0
		09.91- 10.92	CA 333 IR	28 55			
12272 6.9	(M 90)[D0826LF04]	10.92- 06.96	CA 1035 IR	28 80	10.92- 06.96	CS 269	24 4.0
		10.92- 06.96	CA 186 IR	14 55	10.92- 06.96	CS 595	24 4.0
		10.92- 06.96	CA 333 IR	28 55	10.92- 06.96	CS 1267	24 4.0
		10.92- 04.94	CA 710 IR	28 35			
		10.93- 06.96	CA 854 IR	28 35			
12280 6.9	(TGM)[D0836LFL51]	12.05-	CA 1870 IR	28 80			
		12.05-	CA 1871 IR	28 110			
13220 6.9	[D0826LUH12]	07.98- 09.01	CA 1237 IR	28 140			
13240 6.9	(TGM)[D0836LFL40]	05.06-	CA 1870 IR	28 80			
		05.06-	CA 1871 IR	28 110			
		05.06-	CA 1870 IR	28 80			
	(TGM)[D0836LFL50]	05.06-	CA 1870 IR	28 80			
		05.06-	CA 1871 IR	28 110			
13280 6.9	(TGM)[D0836LFL41]	05.06-	CA 1870 IR	28 80			
		05.06-	CA 1871 IR	28 110			
	(TGM)[D0836LFL51]	05.06-	CA 1870 IR	28 80			
		05.06-	CA 1871 IR	28 110			
14152 4.6	(M 90)[D0824LF01]	05.94- 06.96	CA 1035 IR	28 80	05.94- 06.97	CS 1243	24 4.0
		05.94- 06.96	CA 186 IR	14 55	05.94- 06.96	CS 595	24 4.0
		05.94- 06.96	CA 333 IR	28 55	05.94- 06.96	CS 1267	24 4.0
		05.94- 06.96	CA 710 IR	28 35			
		06.94- 06.96	CA 854 IR	28 35			
14152 6.9	(M 90)[D0826F01]	12.88- 04.94	CA 240 IR	28 55	12.88- 05.94	CS 595	24 4.0
		12.88- 03.92	CA 710 IR	28 35	12.88- 05.94	CS 269	24 4.0
	(M 90)[D0826F02]	12.88- 05.94	CA 333 IR	28 55	12.88- 05.94	CS 595	24 4.0
		12.88- 05.94	CA 710 IR	28 35	12.88- 05.94	CS 269	24 4.0
		12.91- 04.94	CA 186 IR	14 55			
14162 4.6	(M 90)[D0824LF02]	08.95- 06.96	CA 1035 IR	28 80	08.95- 06.96	CS 1267	24 4.0
		08.95- 06.96	CA 186 IR	14 55	08.95- 06.96	CS 595	24 4.0
		08.95- 06.96	CA 333 IR	28 55			
		08.95- 06.96	CA 854 IR	28 35			



14163 4.6	(M 2000 L)[D0824LFL06]	08.95- 08.01 CA 1035 IR 28 80	08.95- 07.01 CS 1267 24 4.0	
		08.95- 08.01 CA 333 IR 28 55	08.95- 08.01 CS 1243 24 4.0	
		08.95- 08.01 CA 854 IR 28 35		
	(M 2000 L)[D0824LFL09]	08.95- 08.01 CA 1035 IR 28 80	08.95- 07.01 CS 1267 24 4.0	
		08.95- 08.01 CA 333 IR 28 55	08.95- 08.01 CS 1243 24 4.0	
		08.95- 08.01 CA 854 IR 28 35		
14192 6.6	(M 90)[D0826TF]	08.88- 06.90 CA 240 IR 28 55	08.88- 06.90 CS 595 24 4.0	
		08.88- 06.90 CA 710 IR 28 35	08.88- 06.90 CS 269 24 4.0	
14192 6.9	(M 90)[D0826LF01]	07.90- 06.96 CA 1035 IR 28 80	07.90- 06.96 CS 1267 24 4.0	
		07.90- 06.96 CA 186 IR 14 55	07.90- 06.96 CS 595 24 4.0	
		07.90- 06.96 CA 333 IR 28 55		
		07.90- 04.94 CA 710 IR 28 35		
	(M 90)[D0826LF05]	07.90- 06.96 CA 1035 IR 28 80	07.90- 06.96 CS 1267 24 4.0	
		07.90- 06.96 CA 186 IR 14 55	07.90- 06.96 CS 595 24 4.0	
		07.90- 06.96 CA 333 IR 28 55		
		06.92- 04.94 CA 710 IR 28 35		
	(M 90)[D0826LF07]	07.90- 06.96 CA 1035 IR 28 80	07.90- 06.96 CS 1267 24 4.0	
		07.90- 06.96 CA 186 IR 14 55	07.90- 06.96 CS 595 24 4.0	
		07.90- 06.96 CA 333 IR 28 55		
		05.94- 06.96 CA 854 IR 28 35		
14222 6.9	(M 90)[D0826LF11]	05.94- 06.96 CA 1035 IR 28 80	05.94- 06.96 CS 1267 24 4.0	
		05.94- 06.96 CA 186 IR 14 55	05.94- 06.96 CS 595 24 4.0	
		05.94- 06.96 CA 333 IR 28 55		
		05.94- 06.96 CA 854 IR 28 35		
14224 6.9	(M 2000 M)[D0826LF15]	08.95- 03.97 CA 1035 IR 28 80	08.95- 03.97 CS 269 24 4.0	
		08.95- 03.97 CA 333 IR 28 55	08.95- 03.97 CS 595 24 4.0	
		08.95- 03.97 CA 854 IR 28 35		
	(M 2000 M)[D0826LF18]	08.95- 09.01 CA 1035 IR 28 80	08.95- 09.01 CS 595 24 4.0	
		08.95- 09.01 CA 333 IR 28 55	02.00- 09.01 CS 1243 24 4.0	
		08.95- 09.01 CA 854 IR 28 35	08.95- 09.01 CS 269 24 4.0	
	(M 2000 L)[D0826LFL03]	08.95- 09.01 CA 1035 IR 28 80	08.95- 09.01 CS 1267 24 4.0	
		08.95- 09.01 CA 333 IR 28 55	10.99- 09.01 CS 269 24 4.0	
		08.95- 09.01 CA 854 IR 28 35	08.95- 09.01 CS 269 24 4.0	
		(M 2000 L)[D0826LFL10]	08.95- 09.01 CA 1035 IR 28 80	08.95- 09.01 CS 269 24 4.0
			08.95- 09.01 CA 333 IR 28 55	02.00- 09.01 CS 1243 24 4.0
			08.95- 09.01 CA 854 IR 28 35	09.00- 09.01 CS 269 24 4.0
14225 6.9	(M 2000 L)[D0836LFL02]	07.01- CA 1663 IR 28 90	09.00- 08.02 CS 1243 24 4.0	
		07.01- CA 1695 IR 28 55	07.01- 08.02 CS 1267 24 4.0	
14232 6.9	(M 90)[D0826LF/217/Silent]	05.90- 04.95 CA 1035 IR 28 80	05.90- 04.95 CS 595 24 4.0	
		05.90- 04.95 CA 333 IR 28 55	05.90- 04.95 CS 269 24 4.0	
		05.90- 03.92 CA 710 IR 28 35		
		04.92- 04.95 CA 854 IR 28 35		
	(M 90)[D0826LF02]	08.88- 06.96 CA 1035 IR 28 80	08.88- 06.96 CS 595 24 4.0	
		08.88- 06.96 CA 240 IR 28 55	08.88- 06.96 CS 269 24 4.0	
		08.88- 06.96 CA 333 IR 28 55		
		08.88- 10.92 CA 710 IR 28 35		
	(M 90)[D0826LF06]	08.88- 06.96 CA 1035 IR 28 80	08.88- 06.96 CS 269 24 4.0	
		08.88- 06.96 CA 240 IR 28 55	08.88- 06.96 CS 595 24 4.0	
		08.88- 06.96 CA 333 IR 28 55		
		08.88- 05.94 CA 710 IR 28 35		
	(M 90)[D0826LF08]	08.88- 06.96 CA 1035 IR 28 80	08.88- 06.96 CS 269 24 4.0	
		08.88- 06.96 CA 240 IR 28 55	08.88- 06.96 CS 595 24 4.0	
		08.88- 06.96 CA 333 IR 28 55		
		08.88- 07.94 CA 710 IR 28 35		
		08.94- 06.96 CA 854 IR 28 35		
		07.01- CA 1663 IR 28 90	07.01- CS 1267 24 4.0	
14255 6.9	(M 2000 L)[D0836LFL05]	07.01- CA 1695 IR 28 55	07.01- CS 1243 24 4.0	
14262 6.9	(M 90)[D0826LF13]	08.95- 06.96 CA 1035 IR 28 80	08.95- 06.96 CS 1267 24 4.0	
		08.95- 06.96 CA 186 IR 14 55	08.95- 06.96 CS 595 24 4.0	
		08.95- 06.96 CA 333 IR 28 55		
		08.95- 06.96 CA 854 IR 28 35		
14264 6.9	(M 2000 M)[D0826LF17]	08.95- 09.01 CA 1035 IR 28 80	08.95- 09.01 CS 269 24 4.0	
		08.95- 09.01 CA 333 IR 28 55	08.95- 09.01 CS 595 24 4.0	
		08.95- 09.01 CA 854 IR 28 35	02.00- 09.01 CS 1243 24 4.0	
	(M 2000 L)[D0826LFL09]	08.95- 09.01 CA 1035 IR 28 80	08.95- 09.01 CS 1267 24 4.0	
		08.95- 09.01 CA 333 IR 28 55	08.95- 09.01 CS 269 24 4.0	
		08.95- 09.01 CA 854 IR 28 35	02.00- 09.01 CS 1243 24 4.0	
14272 10.0	(M 90)[D2865LF02]	09.91- 10.92 CA 1035 IR 28 80	09.91- 10.92 CS 191 24 5.4	
		09.91- 10.92 CA 222 IR 28 35	09.91- 10.92 CS 198 24 6.0	
		09.91- 10.92 CA 333 IR 28 55		
14272 6.9	(M 90)[D0826LF04]	10.92- 06.96 CA 1035 IR 28 80	10.92- 06.96 CS 595 24 4.0	
		10.92- 06.96 CA 186 IR 14 55	10.92- 06.96 CS 1267 24 4.0	
		10.92- 06.96 CA 333 IR 28 55		
		10.92- 04.94 CA 710 IR 28 35		
		05.94- 06.96 CA 854 IR 28 35		
14284 6.9	(M 2000 L)[D0836LF01]	06.98- 09.01 CA 1663 IR 28 90	02.00- 09.01 CS 1243 24 4.0	
		06.98- 09.01 CA 1695 IR 28 55	06.98- 01.00 CS 595 24 4.0	
	(M 2000 M)	06.98- 09.01 CA 1663 IR 28 90	06.98- 09.01 CS 1267 24 4.0	
		06.98- 09.01 CA 1695 IR 28 55	02.00- 09.01 CS 1243 24 4.0	
			06.98- 01.00 CS 595 24 4.0	
			06.98- 09.01 CS 1267 24 4.0	
14285 6.9	(M 2000 L)[D0836LFL03]	09.00- CA 1663 IR 28 90	09.00- CS 1243 24 4.0	
		09.00- CA 1695 IR 28 55	09.00- CS 1267 24 4.0	
	(M 2000 M)	07.01- 08.02 CA 1663 IR 28 90	07.01- 08.02 CS 1243 24 4.0	
		07.01- 08.02 CA 1695 IR 28 55	07.01- 08.02 CS 1267 24 4.0	



MAN *continued*

15163 4.6	(M 2000 L)[D0824LFL06]	08.95- 09.01 CA 1035 IR	28 80	08.95- 07.01 CS 1267	24 4.0	
		08.95- 09.01 CA 333 IR	28 55	08.95- 09.01 CS 1243	24 4.0	
		08.95- 09.01 CA 854 IR	28 35			
(M 2000 L)[D0824LFL09]	(M 2000 L)[D0824LFL09]	08.95- 09.01 CA 1035 IR	28 80	08.95- 07.01 CS 1267	24 4.0	
		08.95- 09.01 CA 333 IR	28 55	08.95- 09.01 CS 1243	24 4.0	
		08.95- 09.01 CA 854 IR	28 35			
15224 6.9	(M 2000 L)[D0826LFL03]	08.95- 09.01 CA 1035 IR	28 80	08.95- 09.01 CS 269	24 4.0	
		08.95- 09.01 CA 333 IR	28 55			
		08.95- 09.01 CA 854 IR	28 35			
(M 2000 L)[D0826LFL10]	(M 2000 L)[D0826LFL10]	08.95- 09.01 CA 1035 IR	28 80	10.99- 09.01 CS 1267	24 4.0	
		08.95- 09.01 CA 333 IR	28 55	08.95- 09.01 CS 269	24 4.0	
		08.95- 09.01 CA 854 IR	28 35	02.00- 09.01 CS 1243	24 4.0	
15225 6.9	(M 2000 L)[D0836LFL02]	09.00- 09.01 CA 1035 IR	28 80	09.00- 09.01 CS 1243	24 4.0	
		09.00- 09.01 CA 333 IR	28 55	09.00- 09.01 CS 269	24 4.0	
		09.00- 09.01 CA 854 IR	28 35	09.02- CS 1267	24 4.0	
		09.02- CA 1663 IR	28 90			
		09.02- CA 1695 IR	28 55			
15240 6.9	(TGM)[D0836LFL50]	10.05- CA 1870 IR	28 80			
		10.05- CA 1871 IR	28 110			
15255 6.9	(M 2000 L)[D0836LFL05]	07.01- 08.02 CA 1663 IR	28 90	07.01- 08.02 CS 1267	24 4.0	
		07.01- 08.02 CA 1695 IR	28 55	07.01- 08.02 CS 1243	24 4.0	
15264 6.9	(M 2000 L)[D0826LFL09]	08.95- 09.01 CA 1035 IR	28 80	10.99- 09.01 CS 1267	24 4.0	
		08.95- 09.01 CA 333 IR	28 55	08.95- 09.01 CS 269	24 4.0	
		08.95- 09.01 CA 854 IR	28 35	02.00- 09.01 CS 1243	24 4.0	
15280 6.9	(TGM)[D0836LFL51]	10.05- CA 1870 IR	28 80			
		10.05- CA 1871 IR	28 110			
15284 6.9	(M 2000 L)[D0836LFL01]	06.98- 09.01 CA 1663 IR	28 90	06.98- 01.00 CS 595	24 4.0	
		06.98- 09.01 CA 1695 IR	28 55	02.00- 09.01 CS 1243	24 4.0	
				06.98- 09.01 CS 1267	24 4.0	
15285 6.9	(M 2000 L)[D0836LFL03]	09.00- 09.02 CA 1663 IR	28 90	09.00- 09.02 CS 1243	24 4.0	
		09.00- 09.02 CA 1695 IR	28 55	09.00- 09.02 CS 1267	24 4.0	
17192 6.6	(M 90)[D0826TF]	08.88- 06.90 CA 240 IR	28 55	08.88- 06.90 CS 595	24 4.0	
		08.88- 06.90 CA 710 IR	28 35	08.88- 06.90 CS 269	24 4.0	
17192 6.9	(M 90)[D0826LFL01]	07.90- 06.96 CA 1035 IR	28 80	07.90- 06.96 CS 1267	24 4.0	
		07.90- 06.96 CA 186 IR	14 55	07.90- 04.95 CS 269	24 4.0	
		07.90- 06.96 CA 333 IR	28 55	07.90- 06.96 CS 595	24 4.0	
		07.90- 04.94 CA 710 IR	28 35			
		04.92- 04.95 CA 854 IR	28 35			
	(M 90)[D0826LFL05]	(M 90)[D0826LFL05]	07.90- 06.96 CA 1035 IR	28 80	07.90- 04.95 CS 269	24 4.0
			07.90- 06.96 CA 186 IR	14 55	07.90- 06.96 CS 595	24 4.0
			07.90- 06.96 CA 333 IR	28 55	10.92- 04.95 CS 1243	24 4.0
			07.90- 04.94 CA 710 IR	28 35	07.90- 06.96 CS 1267	24 4.0
	(M 90)[D0826LFL07]	(M 90)[D0826LFL07]	07.90- 06.96 CA 1035 IR	28 80	07.90- 06.96 CS 1267	24 4.0
			07.90- 06.96 CA 186 IR	14 55	07.90- 06.96 CS 595	24 4.0
17222 6.9	(M 90)[D0826LFL11]	05.94- 06.96 CA 1035 IR	28 80	05.94- 06.96 CS 1267	24 4.0	
		05.94- 06.96 CA 186 IR	14 55	05.94- 06.96 CS 1243	24 4.0	
		05.94- 06.96 CA 333 IR	28 55	05.94- 06.96 CS 595	24 4.0	
		05.94- 06.96 CA 854 IR	28 35			
17232 6.9	(M 90)[D0826LFL/217/Silent]	05.90- 04.95 CA 1035 IR	28 80	05.90- 04.95 CS 595	24 4.0	
		05.90- 03.92 CA 222 IR	28 35	05.90- 04.95 CS 269	24 4.0	
		05.90- 01.91 CA 240 IR	28 55			
		05.90- 04.95 CA 333 IR	28 55			
		05.90- 01.91 CA 710 IR	28 35			
	(M 90)[D0826LFL02]	(M 90)[D0826LFL02]	04.92- 04.95 CA 854 IR	28 35		
			08.88- 06.96 CA 1035 IR	28 80	08.88- 06.96 CS 269	24 4.0
			08.88- 06.96 CA 333 IR	28 55	08.88- 06.96 CS 595	24 4.0
			08.88- 07.94 CA 710 IR	28 35		
			08.88- 06.96 CA 854 IR	28 35		
	(M 90)[D0826LFL06]	(M 90)[D0826LFL06]	02.89- 04.95 CA 240 IR	28 55		
			08.88- 06.96 CA 1035 IR	28 80	08.88- 06.96 CS 595	24 4.0
			08.88- 06.96 CA 333 IR	28 55	08.88- 06.96 CS 269	24 4.0
			02.89- 05.95 CA 240 IR	28 55		
			02.89- 07.94 CA 710 IR	28 35		
(M 90)[D0826LFL08]	(M 90)[D0826LFL08]	10.92- 06.96 CA 854 IR	28 35			
		02.89- 06.96 CA 1035 IR	28 80	02.89- 06.96 CS 595	24 4.0	
		02.89- 05.95 CA 240 IR	28 55	02.89- 06.96 CS 269	24 4.0	
		02.89- 06.96 CA 333 IR	28 55			
		02.89- 07.94 CA 710 IR	28 35			
17272 10.0	(M 90)[D2865LFL02]	08.94- 06.96 CA 854 IR	28 35			
		09.91- 05.95 CA 1035 IR	28 80	09.91- 05.95 CS 198	24 6.0	
		09.91- 10.93 CA 222 IR	28 35	09.91- 11.91 CS 191	24 5.4	
		09.91- 05.95 CA 333 IR	28 55			
17272 6.9	(M 90)[D0826LFL04]	11.93- 05.95 CA 854 IR	28 35			
		10.92- 05.95 CA 1035 IR	28 80	10.92- 05.95 CS 595	24 4.0	
		10.92- 05.95 CA 333 IR	28 55	10.92- 05.95 CS 269	24 4.0	
		10.92- 07.94 CA 710 IR	28 35			
18192 6.9	(M 90)[D0826LFL01]	08.94- 05.95 CA 854 IR	28 35			
		09.90- 06.96 CA 1035 IR	28 80	09.90- 06.96 CS 1267	24 4.0	
		09.90- 06.96 CA 186 IR	14 55	09.90- 06.96 CS 595	24 4.0	
		09.90- 06.96 CA 333 IR	28 55			
	(M 90)[D0826LFL05]	(M 90)[D0826LFL05]	09.90- 04.94 CA 710 IR	28 35		
			09.90- 06.96 CA 1035 IR	28 80	09.90- 06.96 CS 1267	24 4.0
			09.90- 06.96 CA 186 IR	14 55	09.90- 06.96 CS 595	24 4.0
			09.90- 06.96 CA 333 IR	28 55		
			09.90- 06.96 CA 710 IR	28 35		
			06.92- 04.94 CA 710 IR	28 35		





	(M 90)[D0826LF07]	09.90- 06.96	CA 1035 IR	28 80	09.90- 06.96	CS 1267	24 4.0
		09.90- 06.96	CA 186 IR	14 55	09.90- 06.96	CS 595	24 4.0
		09.90- 06.96	CA 333 IR	28 55			
		05.94- 06.96	CA 854 IR	28 35			
18222 6.9	(M 90)[D0826LF11]	05.94- 06.96	CA 1035 IR	28 80	05.94- 06.96	CS 1267	24 4.0
		05.94- 06.96	CA 186 IR	14 55	05.94- 06.96	CS 595	24 4.0
		05.94- 06.96	CA 333 IR	28 55			
		05.94- 06.96	CA 854 IR	28 35			
18224 6.9	(M 2000 M)[D0826LF15]	08.95- 03.97	CA 1035 IR	28 80	08.95- 03.97	CS 269	24 4.0
		08.95- 03.97	CA 333 IR	28 55	08.95- 03.97	CS 595	24 4.0
		08.95- 03.97	CA 854 IR	28 35			
	(M 2000 M)[D0826LF17]	08.95- 09.01	CA 1035 IR	28 80	08.95- 09.01	CS 595	24 4.0
		08.95- 09.01	CA 333 IR	28 55	08.95- 09.01	CS 269	24 4.0
		08.95- 09.01	CA 854 IR	28 35			
	(M 2000 M)[D0826LF18]	08.95- 09.01	CA 1035 IR	28 80	02.00- 09.01	CS 1243	24 4.0
		08.95- 09.01	CA 333 IR	28 55	10.99- 09.01	CS 1267	24 4.0
		08.95- 09.01	CA 854 IR	28 35	08.95- 09.01	CS 269	24 4.0
					08.95- 09.01	CS 595	24 4.0
	(M 2000 L)[D0826LFL03]	08.95- 09.01	CA 1035 IR	28 80	08.95- 09.01	CS 269	24 4.0
		08.95- 09.01	CA 333 IR	28 55			
		08.95- 09.01	CA 854 IR	28 35			
	(M 2000 L)[D0826LFL10]	08.95- 09.01	CA 1035 IR	28 80	10.99- 09.01	CS 1267	24 4.0
		08.95- 09.01	CA 333 IR	28 55	08.95- 09.01	CS 269	24 4.0
		08.95- 09.01	CA 854 IR	28 35	02.00- 09.01	CS 1243	24 4.0
18232 6.9	(M 90)[D0826LF02]	09.90- 06.96	CA 1035 IR	28 80	09.90- 06.96	CS 1267	24 4.0
		09.90- 06.96	CA 186 IR	14 55	09.90- 06.96	CS 595	24 4.0
		09.90- 06.96	CA 333 IR	28 55			
		09.90- 04.94	CA 710 IR	28 35			
	(M 90)[D0826LF06]	09.90- 06.96	CA 1035 IR	28 80	09.90- 06.96	CS 1267	24 4.0
		09.90- 06.96	CA 186 IR	14 55	09.90- 06.96	CS 595	24 4.0
		09.90- 06.96	CA 333 IR	28 55			
		06.92- 04.94	CA 710 IR	28 35			
	(M 90)[D0826LF08]	09.90- 06.96	CA 1035 IR	28 80	09.90- 06.96	CS 1267	24 4.0
		09.90- 06.96	CA 186 IR	14 55	09.90- 06.96	CS 595	24 4.0
		09.90- 06.96	CA 333 IR	28 55			
		05.94- 06.96	CA 854 IR	28 35			
18240 6.9	(TGM)[D0836LFL40]	10.05-	CA 1870 IR	28 80			
		10.05-	CA 1871 IR	28 110			
18255 6.9	(M 2000 L)[D0836LFL05]	09.02-	CA 1663 IR	28 90	09.02-	CS 1243	24 4.0
		09.02-	CA 1695 IR	28 55	09.02-	CS 1267	24 4.0
18262 6.9	(M 90)[D0826LF13]	08.95- 06.96	CA 1035 IR	28 80	08.95- 06.96	CS 1267	24 4.0
		08.95- 06.96	CA 186 IR	14 55	08.95- 06.96	CS 595	24 4.0
		08.95- 06.96	CA 333 IR	28 55			
		08.95- 06.96	CA 854 IR	28 35			
18264 6.9	(M 2000 M)[D0826LF17]	08.95- 09.01	CA 1035 IR	28 80	08.95- 09.01	CS 595	24 4.0
		08.95- 09.01	CA 333 IR	28 55	08.95- 09.01	CS 269	24 4.0
		08.95- 09.01	CA 854 IR	28 35			
	(M 2000 L)[D0826LFL09]	08.95- 09.01	CA 1035 IR	28 80	10.99- 09.01	CS 1267	24 4.0
		08.95- 09.01	CA 333 IR	28 55	08.95- 09.01	CS 269	24 4.0
		08.95- 09.01	CA 854 IR	28 35	02.00- 09.01	CS 1243	24 4.0
18272 10.0	(M 90)[D2865LF02]	09.91- 05.94	CA 1035 IR	28 80	09.91- 05.94	CS 198	24 6.0
		09.91- 10.93	CA 222 IR	28 35	09.91- 05.94	CS 191	24 5.4
		09.91- 05.94	CA 333 IR	28 55			
		11.93- 05.94	CA 854 IR	28 35			
18272 6.9	(M 90)[D0826LF04]	10.92- 06.96	CA 1035 IR	28 80	10.92- 06.96	CS 595	24 4.0
		10.92- 06.96	CA 186 IR	14 55	10.92- 06.96	CS 1267	24 4.0
		10.92- 06.96	CA 333 IR	28 55			
		10.92- 04.94	CA 710 IR	28 35			
		05.94- 06.96	CA 854 IR	28 35			
18280 6.9	(TGM)[D0836LFL41]	10.05-	CA 1870 IR	28 80			
		10.05-	CA 1871 IR	28 110			
	(TGM)[D0836LFL51]	10.05-	CA 1870 IR	28 80			
		10.05-	CA 1871 IR	28 110			
18284 6.9	(M 2000 L)[D0836LF01]	06.98- 09.01	CA 1663 IR	28 90	02.00- 09.01	CS 1243	24 4.0
		06.98- 09.01	CA 1695 IR	28 55	06.98- 01.00	CS 595	24 4.0
					06.98- 09.01	CS 1267	24 4.0
	(M 2000 M)	06.98- 09.01	CA 1663 IR	28 90	06.98- 01.00	CS 595	24 4.0
		06.98- 09.01	CA 1695 IR	28 55	02.00- 09.01	CS 1243	24 4.0
					06.98- 09.01	CS 1267	24 4.0
18285 6.9	(M 2000 L)[D0836LFL03]	07.01-	CA 1663 IR	28 90	09.02-	CS 1243	24 4.0
		07.01-	CA 1695 IR	28 55	09.02-	CS 1267	24 4.0
18310 10.5	(TGA)[D2066LF04]	05.04- 09.06	CA 1870 IR	28 80			
		05.04- 09.06	CA 1871 IR	28 110			
		05.04-	CA 1997 IR	28 120			
	(TGA)[D2066LF14]	05.04-	CA 1997 IR	28 120			
		04.06-	CA 1870 IR	28 80			
		04.06-	CA 1871 IR	28 110			
	(TGA)[D2066LF35]	05.04- 09.06	CA 1870 IR	28 80			
		05.04- 09.06	CA 1871 IR	28 110			
		05.04-	CA 1997 IR	28 120			
18310 12.0	(TGA)[D2866LF26]	09.02- 02.05	CA 1847 IR	28 80	02.00- 02.05	CS 191	24 5.4
		03.99- 02.05	CA 1663 IR	28 90			
		03.99- 02.05	CA 1695 IR	28 55			
	(TGA)[D2866LF36]	03.99- 09.01	CA 1663 IR	28 90	02.00- 09.01	CS 191	24 5.4
		03.99- 09.01	CA 1695 IR	28 55			
18320 10.5	(TGA)[D2066LF04]	05.04-	CA 1870 IR	28 80			
		05.04-	CA 1871 IR	28 110			
		05.04-	CA 1997 IR	28 120			
	(TGA)[D2066LF14]	05.04-	CA 1870 IR	28 80			
		05.04-	CA 1871 IR	28 110			
		05.04-	CA 1997 IR	28 120			



MAN *continued*

	(TGS)[D2066LF28]	10.07-	CA 1870 IR	28 80				
		10.07-	CA 1871 IR	28 110				
	(TGA)[D2066LF35]	05.04-	CA 1870 IR	28 80				
		05.04-	CA 1871 IR	28 110				
		05.04-	CA 1997 IR	28 120				
	(TGS)[D2066LF39]	10.07-	CA 1870 IR	28 80				
		10.07-	CA 1871 IR	28 110				
		10.07-	CA 1997 IR	28 120				
	[D2066LOH01]	10.06-	CA 1237 IR	28 140				
18330 6.9	(TGM)[D0836LFL44]	10.05-	CA 1870 IR	28 80				
		10.05-	CA 1871 IR	28 110				
	(TGM)[D0836LFL52]	10.05-	CA 1870 IR	28 80				
		10.05-	CA 1871 IR	28 110				
18350 10.5	(TGA)[D2066LF03]	05.04- 09.06	CA 1870 IR	28 80				
		05.04- 09.06	CA 1871 IR	28 110				
		05.04- 09.06	CA 1997 IR	28 120				
	(TGA)[D2066LF13]	05.04- 09.06	CA 1870 IR	28 80				
		05.04- 09.06	CA 1871 IR	28 110				
		05.04- 09.06	CA 1997 IR	28 120				
	(TGA)[D2066LF33]	05.04- 09.06	CA 1870 IR	28 80				
		05.04- 09.06	CA 1871 IR	28 110				
		05.04- 09.06	CA 1997 IR	28 120				
18360 10.5	(TGS)[D2066LF27]	10.07-	CA 1870 IR	28 80				
		10.07-	CA 1871 IR	28 110				
	(TGX)	10.07-	CA 1870 IR	28 80				
		10.07-	CA 1871 IR	28 110				
	(TGS)[D2066LF38]	10.07-	CA 1870 IR	28 80				
		10.07-	CA 1871 IR	28 110				
	(TGX)	10.07-	CA 1870 IR	28 80				
		10.07-	CA 1871 IR	28 110				
18360 12.0	(TGA)[D2866LF27]	09.02- 03.04	CA 1847 IR	28 80	02.00-	03.04	CS 191	24 5.4
		03.99- 03.04	CA 1237 IR	28 140				
		03.99- 03.04	CA 1663 IR	28 90				
		03.99- 03.04	CA 1695 IR	28 55				
	(TGA)[D2866LF37]	03.99- 03.04	CA 1663 IR	28 90	02.00-	03.04	CS 191	24 5.4
		03.99- 03.04	CA 1695 IR	28 55				
18390 10.5	(TGA)[D2066LF02]	05.04-	CA 1870 IR	28 80				
		05.04-	CA 1871 IR	28 110				
		05.04-	CA 1997 IR	28 120				
	(TGA)[D2066LF12]	05.04-	CA 1870 IR	28 80				
		05.04-	CA 1871 IR	28 110				
		05.04-	CA 1997 IR	28 120				
	(TGA)[D2066LF32]	05.04-	CA 1870 IR	28 80				
		05.04-	CA 1871 IR	28 110				
		05.04-	CA 1997 IR	28 120				
18400 10.5	(TGS)[D2066LF26]	10.07-	CA 1870 IR	28 80				
		10.07-	CA 1871 IR	28 110				
	(TGX)	10.07-	CA 1870 IR	28 80				
		10.07-	CA 1871 IR	28 110				
	(TGS)[D2066LF37]	10.07-	CA 1870 IR	28 80				
		10.07-	CA 1871 IR	28 110				
		10.07-	CA 1997 IR	28 120				
	(TGX)	10.07-	CA 1870 IR	28 80				
		10.07-	CA 1871 IR	28 110				
		10.07-	CA 1997 IR	28 120				
18410 12.0	(TGA)[D2866LF28]	09.02- 12.05	CA 1847 IR	28 80	02.00-	12.05	CS 191	24 5.4
		03.99- 12.05	CA 1663 IR	28 90				
		03.99- 12.05	CA 1695 IR	28 55				
	(TGA)[D2866LF32]	03.99- 03.04	CA 1663 IR	28 90	02.00-	03.04	CS 191	24 5.4
		03.99- 03.04	CA 1695 IR	28 55				
18430 10.5	(TGA)[D2066LF01]	05.04-	CA 1870 IR	28 80				
		05.04-	CA 1871 IR	28 110				
		05.04-	CA 1997 IR	28 120				
	(TGA)[D2066LF11]	05.04-	CA 1870 IR	28 80				
		05.04-	CA 1871 IR	28 110				
		05.04-	CA 1997 IR	28 120				
	(TGA)[D2066LF31]	05.04-	CA 1870 IR	28 80				
		05.04-	CA 1871 IR	28 110				
		05.04-	CA 1997 IR	28 120				
18440 10.5	(TGS)[D2066LF25]	10.07-	CA 1870 IR	28 80				
		10.07-	CA 1871 IR	28 110				
	(TGX)	10.07-	CA 1870 IR	28 80				
		10.07-	CA 1871 IR	28 110				
	(TGS)[D2066LF36]	10.07-	CA 1870 IR	28 80				
		10.07-	CA 1871 IR	28 110				
	(TGX)	10.07-	CA 1870 IR	28 80				
		10.07-	CA 1871 IR	28 110				
18460 12.8	(TGA)[D2876LF04]	03.99- 05.04	CA 1663 IR	28 90	02.00-	05.04	CS 191	24 5.4
		03.99- 05.04	CA 1695 IR	28 55				
	(TGA)[D2876LF07]	03.99- 05.04	CA 1663 IR	28 90	02.00-	05.04	CS 191	24 5.4
		03.99- 05.04	CA 1695 IR	28 55				
18480 12.4	(TGA)[D2676LF01]	01.06-	CA 1870 IR	28 80				
		01.06-	CA 1871 IR	28 110				
		01.06-	CA 1997 IR	28 120				
	(TGS)[D2676LF05]	10.07-	CA 1870 IR	28 80				
		10.07-	CA 1871 IR	28 110				
	(TGX)	10.07-	CA 1870 IR	28 80				
		10.07-	CA 1871 IR	28 110				



	(TGS)[D2676LF14]	10.07-	CA 1870 IR	28 80				
		10.07-	CA 1871 IR	28 110				
	(TGX)	10.07-	CA 1870 IR	28 80				
		10.07-	CA 1871 IR	28 110				
18480 12.8	(TGA)[D2876LF12]	09.02-	CA 1663 IR	28 90	10.02-	CS 191	24 5.4	
		09.02-	CA 1847 IR	28 80				
18510 12.8	(TGA)[D2876LF05]	04.00-	CA 1663 IR	28 90	04.00-	CS 191	24 5.4	
		04.00-	CA 1695 IR	28 55				
18530 12.8	(TGA)[D2876LF13]	09.02-	CA 1663 IR	28 90	09.02-	CS 191	24 5.4	
		09.02-	CA 1847 IR	28 80				
18540 12.4	(TGS)[D2676LF13]	10.07-	CA 1870 IR	28 80				
		10.07-	CA 1871 IR	28 110				
	(TGX)	10.07-	CA 1870 IR	28 80				
		10.07-	CA 1871 IR	28 110				
18680 16.2	(TGX)[D2868LF02]	10.07-	CA 1870 IR	28 80				
		10.07-	CA 1871 IR	28 110				
		10.07-	CA 1997 IR	28 120				
	(TGX)[D2868LF03]	10.07-	CA 1870 IR	28 80				
		10.07-	CA 1871 IR	28 110				
		10.07-	CA 1997 IR	28 120				
19233 12.0	(F 2000)[E2866DF01]	09.96- 12.01	CA 1035 IR	28 80	09.96- 12.01	CS 191	24 5.4	
		09.96- 12.01	CA 333 IR	28 55				
19242 12.0	(F 90)[D2866F/240]	01.88- 02.89	CA 222 IR	28 35	01.88- 02.89	CS 191	24 5.4	
		01.88- 02.89	CA 333 IR	28 55				
19262 10.0	(F 90)[D2865LF/260]	01.88- 02.90	CA 1035 IR	28 80	01.88- 02.90	CS 198	24 6.0	
		01.88- 02.90	CA 222 IR	28 35	01.88- 02.90	CS 191	24 5.4	
		01.88- 02.90	CA 333 IR	28 55				
19272 10.0	(F 90)[D2865LF02]	02.90- 05.95	CA 1035 IR	28 80	02.90- 05.95	CS 191	24 5.4	
		02.90- 10.93	CA 222 IR	28 35	02.90- 05.95	CS 198	24 6.0	
		02.90- 05.95	CA 333 IR	28 55				
	(F 90)[D2865LF05]	02.90- 05.95	CA 1035 IR	28 80	02.90- 05.95	CS 191	24 5.4	
		02.90- 10.93	CA 222 IR	28 35	02.90- 05.95	CS 198	24 6.0	
		02.90- 05.95	CA 333 IR	28 55				
		11.93- 05.95	CA 854 IR	28 35				
19273 10.0	(F 2000)[D2865LF22]	01.94- 12.95	CA 1035 IR	28 80	01.94- 12.95	CS 191	24 5.4	
		01.94- 12.95	CA 333 IR	28 55				
		01.94- 12.95	CA 854 IR	28 35				
19292 12.0	(F 90)[D2866LF/290]	07.86- 02.90	CA 1035 IR	28 80	07.86- 02.90	CS 191	24 5.4	
		07.86- 02.90	CA 222 IR	28 35				
		07.86- 02.90	CA 333 IR	28 55				
19293 10.0	(F 2000)[D2865LF20]	01.94- 09.01	CA 1035 IR	28 80	01.94- 09.01	CS 191	24 5.4	
		01.94- 09.01	CA 333 IR	28 55	01.94- 09.01	CS 198	24 6.0	
		01.94- 09.01	CA 854 IR	28 35				
	(F 2000)[D2865LF24]	04.95- 09.01	CA 1035 IR	28 80	04.95- 09.01	CS 191	24 5.4	
		04.95- 09.01	CA 333 IR	28 55				
		04.95- 09.01	CA 854 IR	28 35				
19314 12.0	(F 2000)[D2866LF34]	06.98- 12.01	CA 1035 IR	28 80	06.98- 12.01	CS 191	24 5.4	
		06.98- 12.01	CA 1663 IR	28 90				
		06.98- 12.01	CA 1695 IR	28 55				
		06.98- 12.01	CA 333 IR	28 55				
		06.98- 12.01	CA 854 IR	28 35				
19322 10.0	(F 90)[D2865LF03]	02.90- 06.96	CA 1035 IR	28 80	02.90- 05.95	CS 191	24 5.4	
		02.90- 10.93	CA 222 IR	28 35	02.90- 06.96	CS 198	24 6.0	
		02.90- 05.95	CA 333 IR	28 55				
	(F 90)[D2865LF06]	02.90- 06.96	CA 1035 IR	28 80	02.90- 06.96	CS 198	24 6.0	
		02.90- 10.93	CA 222 IR	28 35	02.90- 05.95	CS 191	24 5.4	
		02.90- 06.96	CA 333 IR	28 55				
		02.90- 06.96	CA 854 IR	28 35				
19322 10.0 Unterflur	(F 90)[D2865LF03]	02.90- 05.94	CA 1035 IR	28 80	02.90- 05.94	CS 191	24 5.4	
		02.90- 05.94	CA 333 IR	28 55	02.90- 05.94	CS 198	24 6.0	
		02.90- 05.94	CA 854 IR	28 35				
	(F 90)[D2865LF06]	02.90- 05.94	CA 1035 IR	28 80	02.90- 05.94	CS 198	24 6.0	
		02.90- 05.94	CA 333 IR	28 55				
		02.90- 05.94	CA 854 IR	28 35				
19323 10.0	(F 2000)[D2865LF23]	01.94- 12.95	CA 1035 IR	28 80	01.94- 12.95	CS 191	24 5.4	
		01.94- 12.95	CA 333 IR	28 55				
		01.94- 12.95	CA 854 IR	28 35				
19332 12.0	(F 90)[D2866LF/330]	07.86- 02.90	CA 1035 IR	28 80	07.86- 02.90	CS 191	24 5.4	
		07.86- 02.90	CA 222 IR	28 35				
		07.86- 02.90	CA 333 IR	28 55				
19332 12.0 Unterflur	(F 90)[D2866LUL/330]	07.86- 02.90	CA 333 IR	28 55	07.86- 02.90	CS 191	24 5.4	
19342 10.0	(F 90)[D2865LF09]	05.94- 06.96	CA 1035 IR	28 80	05.94- 05.95	CS 191	24 5.4	
		05.94- 06.96	CA 333 IR	28 55	05.94- 06.96	CS 198	24 6.0	
		05.94- 06.96	CA 854 IR	28 35				
19343 10.0	(F 2000)[D2865LF21]	01.94- 09.01	CA 1035 IR	28 80	01.94- 09.01	CS 191	24 5.4	
		01.94- 09.01	CA 333 IR	28 55				
		01.94- 09.01	CA 854 IR	28 35				
19360 12.0	(TGA)[D2866LF37]	05.04-	CA 1663 IR	28 90	05.04-	CS 191	24 5.4	
		05.04-	CA 1695 IR	28 55				
19362 12.0	(F 90)[D2866KF]	07.86- 02.90	CA 1035 IR	28 80	07.86- 02.90	CS 191	24 5.4	
		07.86- 02.90	CA 222 IR	28 35				
		07.86- 02.90	CA 333 IR	28 55				
	(F 90)[D2866LXF]	07.86- 02.90	CA 1035 IR	28 80	07.86- 02.90	CS 191	24 5.4	
		07.86- 02.90	CA 222 IR	28 35				
		07.86- 02.90	CA 333 IR	28 55				
19362 12.0 Unterflur	(F 90)[D2866KUL]	07.86- 01.91	CA 333 IR	28 55	07.86- 01.91	CS 191	24 5.4	
		Eng. -4912000 07.86- 01.91	CA 222 IR	28 35				
		Eng. -4912000 07.86- 01.91	CA 710 IR	28 35				



MAN *continued*

19364 12.0	(F 2000)[D2866LF35]	06.98- 12.01	CA 1035 IR	28 80	06.98- 12.01	CS 191	24 5.4
		06.98- 12.01	CA 1663 IR	28 90			
		06.98- 12.01	CA 1695 IR	28 55			
		06.98- 12.01	CA 333 IR	28 55			
		06.98- 12.01	CA 854 IR	28 35			
19372 12.0	(F 90)[D2866LF03]	02.90- 06.96	CA 1035 IR	28 80	02.90- 06.96	CS 191	24 5.4
		02.90- 10.93	CA 222 IR	28 35			
		02.90- 05.95	CA 333 IR	28 55			
	(F 90)[D2866LF05]	02.90- 06.96	CA 1035 IR	28 80	02.90- 06.96	CS 191	24 5.4
		02.90- 05.95	CA 222 IR	28 35			
		02.90- 05.95	CA 333 IR	28 55			
		09.93- 06.96	CA 854 IR	28 35			
	(F 90)[D2866LF15]	02.90- 06.96	CA 1035 IR	28 80	02.90- 06.96	CS 191	24 5.4
		02.90- 05.95	CA 222 IR	28 35			
		02.90- 05.95	CA 333 IR	28 55			
09.93- 06.96		CA 854 IR	28 35				
(F 90)[D2866LXF/Silent]	05.90- 04.95	CA 222 IR	28 35	05.90- 11.90	CS 191	24 5.4	
	05.90- 04.95	CA 333 IR	28 55				
19372 12.0 Unterflur	(F 90)[D2866LF03]	02.90- 05.94	CA 1035 IR	28 80	02.90- 05.94	CS 191	24 5.4
		02.90- 05.94	CA 333 IR	28 55			
		02.90- 05.94	CA 854 IR	28 35			
	(F 90)[D2866LF05]	02.90- 05.94	CA 1035 IR	28 80	02.90- 11.92	CS 191	24 5.4
		02.90- 05.94	CA 333 IR	28 55			
19373 12.0	(F 2000)[D2866LF21]	01.94- 12.95	CA 1035 IR	28 80	01.94- 12.95	CS 191	24 5.4
		01.94- 12.95	CA 333 IR	28 55			
		01.94- 12.95	CA 854 IR	28 35			
19402 12.0	(F 90)[D2866LF16]	05.94- 06.96	CA 1035 IR	28 80	05.94- 06.96	CS 191	24 5.4
		05.94- 05.95	CA 222 IR	28 35			
		05.94- 05.95	CA 333 IR	28 55			
		05.94- 06.96	CA 854 IR	28 35			
19403 12.0	(F 2000)[D2866LF20]	01.94- 09.01	CA 1035 IR	28 80	01.94- 09.01	CS 191	24 5.4
		01.94- 09.01	CA 1663 IR	28 90			
		01.94- 09.01	CA 1695 IR	28 55			
		01.94- 09.01	CA 333 IR	28 55			
		01.94- 09.01	CA 854 IR	28 35			
19410 12.0	(TGA)[D2866LF32]	05.04-	CA 1663 IR	28 90	05.04-	CS 191	24 5.4
		05.04-	CA 1695 IR	28 55			
19414 12.0	(F 2000)[D2866LF31]	06.98- 12.01	CA 1035 IR	28 80	06.98- 12.01	CS 191	24 5.4
		06.98- 12.01	CA 1663 IR	28 90			
		06.98- 12.01	CA 1695 IR	28 55			
		06.98- 12.01	CA 333 IR	28 55			
		06.98- 12.01	CA 854 IR	28 35			
19422 12.0	(F 90)[D2866LF06]	02.90- 06.96	CA 1035 IR	28 80	02.90- 10.92	CS 191	24 5.4
		02.90- 08.93	CA 222 IR	28 35			
		02.90- 10.92	CA 333 IR	28 55			
	(F 90)[D2866LF09]	02.90- 06.96	CA 1035 IR	28 80	02.90- 11.92	CS 191	24 5.4
		02.90- 05.95	CA 222 IR	28 35			
		02.90- 05.95	CA 333 IR	28 55			
		09.93- 06.96	CA 854 IR	28 35			
	(F 90)[D2866LF10]	02.90- 05.95	CA 1035 IR	28 80	02.90- 11.92	CS 191	24 5.4
		02.90- 05.95	CA 222 IR	28 35			
		02.90- 05.95	CA 333 IR	28 55			
19422 12.0 Unterflur	(F 90)[D2866LF06]	02.90- 05.94	CA 1035 IR	28 80	02.90- 11.90	CS 191	24 5.4
		02.90- 05.94	CA 333 IR	28 55			
		02.90- 05.94	CA 854 IR	28 35			
	(F 90)[D2866LF09]	02.90- 05.94	CA 1035 IR	28 80	02.90- 11.92	CS 191	24 5.4
		02.90- 05.94	CA 222 IR	28 35			
02.90- 05.94	CA 333 IR	28 55					
19423 12.0	(F 2000)[D2866LF22]	01.94- 12.95	CA 1035 IR	28 80	01.94- 12.95	CS 191	24 5.4
		01.94- 12.95	CA 1663 IR	28 90			
		01.94- 12.95	CA 1695 IR	28 55			
		01.94- 12.95	CA 333 IR	28 55			
		01.94- 12.95	CA 854 IR	28 35			
19460 12.8	(TGA)[D2876LF07]	05.04-	CA 1663 IR	28 90	05.04-	CS 191	24 5.4
		05.04-	CA 1695 IR	28 55			
19462 18.3	(F 90)[D2840LF/460]	05.87- 02.90	CA 1035 IR	28 80	05.87- 02.90	CS 198	24 6.0
		05.87- 02.90	CA 222 IR	28 35			
		05.87- 02.90	CA 333 IR	28 55			
19463 12.8	(F 2000)[D2876LF02]	01.94- 09.01	CA 1035 IR	28 80	01.94- 09.01	CS 191	24 5.4
		01.94- 09.01	CA 1663 IR	28 90			
		01.94- 09.01	CA 1695 IR	28 55			
		01.94- 09.01	CA 333 IR	28 55			
19464 12.8	(F 2000)[D2876LF06]	06.98- 07.01	CA 1035 IR	28 80	06.98- 07.01	CS 191	24 5.4
		06.98- 07.01	CA 1663 IR	28 90			
		06.98- 07.01	CA 1695 IR	28 55			
		06.98- 07.01	CA 333 IR	28 55			
		06.98- 07.01	CA 854 IR	28 35			
19480 12.8	(TGA)[D2876LF25]	05.04-	CA 1847 IR	28 80	05.04-	CS 191	24 5.4
19502 18.3	(F 90)[D2840LF01]	02.90- 06.96	CA 1035 IR	28 80	02.90- 06.96	CS 198	24 6.0
		02.90- 06.96	CA 222 IR	28 35			
		02.90- 06.96	CA 333 IR	28 55			
	(F 90)[D2840LF04]	02.90- 06.96	CA 854 IR	28 35	02.90- 06.96	CS 198	24 6.0
		02.90- 06.96	CA 1035 IR	28 80			
		02.90- 06.96	CA 222 IR	28 35			
		02.90- 06.96	CA 333 IR	28 55			
	(F 90)[D2840LF06]	02.90- 06.96	CA 854 IR	28 35	02.90- 06.96	CS 198	24 6.0
		02.90- 06.96	CA 1035 IR	28 80			
		02.90- 06.96	CA 222 IR	28 35			
02.90- 06.96	CA 333 IR	28 55					
02.90- 06.96	CA 854 IR	28 35					



19603 18.3	(F 2000)[D2840LF20]					04.96- 09.01	<b>CS 198</b>	24 6.0	
23293 10.0	(F 2000)[D2865LF20]	01.94- 01.00	<b>CA 1035 IR</b>	28 80		01.94- 01.00	<b>CS 191</b>	24 5.4	
		01.94- 01.00	<b>CA 333 IR</b>	28 55		01.94- 01.00	<b>CS 198</b>	24 6.0	
		01.94- 01.00	<b>CA 854 IR</b>	28 35					
	(F 2000)[D2865LF24]	04.95- 01.00	<b>CA 1035 IR</b>	28 80		04.95- 01.00	<b>CS 191</b>	24 5.4	
		04.95- 01.00	<b>CA 333 IR</b>	28 55					
		04.95- 01.00	<b>CA 854 IR</b>	28 35					
23343 10.0	(F 2000)[D2865LF21]	01.94- 01.00	<b>CA 1035 IR</b>	28 80		01.94- 01.00	<b>CS 191</b>	24 5.4	
		01.94- 01.00	<b>CA 333 IR</b>	28 55					
		01.94- 01.00	<b>CA 854 IR</b>	28 35					
23403 12.0	(F 2000)[D2866LF20]	01.94- 09.00	<b>CA 1035 IR</b>	28 80		01.94- 09.00	<b>CS 191</b>	24 5.4	
		01.94- 09.00	<b>CA 1663 IR</b>	28 90					
		01.94- 09.00	<b>CA 1695 IR</b>	28 55					
		01.94- 09.00	<b>CA 333 IR</b>	28 55					
		01.94- 09.00	<b>CA 854 IR</b>	28 35					
23463 12.8	(F 2000)[D2876LF02]	01.94- 09.01	<b>CA 1035 IR</b>	28 80		01.94- 09.01	<b>CS 191</b>	24 5.4	
		01.94- 09.01	<b>CA 1663 IR</b>	28 90					
		01.94- 09.01	<b>CA 1695 IR</b>	28 55					
		01.94- 09.01	<b>CA 333 IR</b>	28 55					
24192 6.9	(M 90)[D0826LF01]	07.89- 06.96	<b>CA 1035 IR</b>	28 80		07.89- 06.96	<b>CS 269</b>	24 4.0	
		07.89- 06.96	<b>CA 333 IR</b>	28 55		07.89- 06.96	<b>CS 595</b>	24 4.0	
		07.89- 10.92	<b>CA 710 IR</b>	28 35					
	(M 90)[D0826LF05]	07.89- 06.96	<b>CA 1035 IR</b>	28 80		07.89- 06.96	<b>CS 595</b>	24 4.0	
		07.89- 06.96	<b>CA 333 IR</b>	28 55		07.89- 06.96	<b>CS 269</b>	24 4.0	
		07.89- 05.94	<b>CA 710 IR</b>	28 35					
	(M 90)[D0826LF07]	07.89- 06.96	<b>CA 1035 IR</b>	28 80		07.89- 06.96	<b>CS 269</b>	24 4.0	
		07.89- 06.96	<b>CA 333 IR</b>	28 55		07.89- 06.96	<b>CS 595</b>	24 4.0	
		07.89- 07.94	<b>CA 710 IR</b>	28 35					
		08.94- 06.96	<b>CA 854 IR</b>	28 35					
24222 6.9	(M 90)[D0826LF11]	05.94- 06.96	<b>CA 1035 IR</b>	28 80		05.94- 06.96	<b>CS 1267</b>	24 4.0	
		05.94- 06.96	<b>CA 186 IR</b>	14 55		05.94- 06.96	<b>CS 595</b>	24 4.0	
		05.94- 06.96	<b>CA 333 IR</b>	28 55					
		05.94- 06.96	<b>CA 854 IR</b>	28 35					
24232 6.9	(M 90)[D0826LF/217/Silent]	05.90- 04.95	<b>CA 1035 IR</b>	28 80		05.90- 04.95	<b>CS 269</b>	24 4.0	
		05.90- 03.92	<b>CA 222 IR</b>	28 35		05.90- 04.95	<b>CS 595</b>	24 4.0	
		05.90- 04.95	<b>CA 333 IR</b>	28 55					
		04.92- 04.95	<b>CA 854 IR</b>	28 35					
	(M 90)[D0826LF02]	07.89- 06.96	<b>CA 1035 IR</b>	28 80		07.89- 06.96	<b>CS 269</b>	24 4.0	
		07.89- 06.96	<b>CA 333 IR</b>	28 55		07.89- 06.96	<b>CS 595</b>	24 4.0	
		07.89- 10.92	<b>CA 710 IR</b>	28 35					
	(M 90)[D0826LF06]	07.89- 06.96	<b>CA 1035 IR</b>	28 80		07.89- 06.96	<b>CS 1267</b>	24 4.0	
		07.89- 06.96	<b>CA 186 IR</b>	14 55		07.89- 06.96	<b>CS 595</b>	24 4.0	
		07.89- 06.96	<b>CA 333 IR</b>	28 55					
		06.92- 04.94	<b>CA 710 IR</b>	28 35					
	(M 90)[D0826LF08]	07.89- 06.96	<b>CA 1035 IR</b>	28 80		07.89- 06.96	<b>CS 1267</b>	24 4.0	
		07.89- 06.96	<b>CA 186 IR</b>	14 55		07.89- 06.96	<b>CS 595</b>	24 4.0	
07.89- 06.96		<b>CA 333 IR</b>	28 55						
05.94- 06.96		<b>CA 854 IR</b>	28 35						
24242 12.0	(F 90)[D2866F/240]	01.88- 02.90	<b>CA 222 IR</b>	28 35		01.88- 07.88	<b>CS 191</b>	24 5.4	
		01.88- 02.90	<b>CA 333 IR</b>	28 55					
24262 10.0	(F 90)[D2865LF/260]	01.88- 02.90	<b>CA 1035 IR</b>	28 80		01.88- 02.90	<b>CS 191</b>	24 5.4	
		01.88- 02.90	<b>CA 222 IR</b>	28 35		01.88- 02.90	<b>CS 198</b>	24 6.0	
		01.88- 02.90	<b>CA 333 IR</b>	28 55					
24262 6.9	(M 90)[D0826LF13]	08.95- 06.96	<b>CA 1035 IR</b>	28 80		08.95- 06.96	<b>CS 1267</b>	24 4.0	
		08.95- 06.96	<b>CA 186 IR</b>	14 55		08.95- 06.96	<b>CS 595</b>	24 4.0	
		08.95- 06.96	<b>CA 333 IR</b>	28 55					
		08.95- 06.96	<b>CA 854 IR</b>	28 35					
24272 10.0	(F 90)[D2865LF02]	02.90- 05.95	<b>CA 1035 IR</b>	28 80		02.90- 05.95	<b>CS 191</b>	24 5.4	
		02.90- 04.95	<b>CA 222 IR</b>	28 35		02.90- 05.95	<b>CS 198</b>	24 6.0	
		02.90- 05.95	<b>CA 333 IR</b>	28 55		09.91- 05.94	<b>CS 191</b>	24 5.4	
		11.93- 05.95	<b>CA 854 IR</b>	28 35		09.91- 05.94	<b>CS 198</b>	24 6.0	
		09.91- 05.94	<b>CA 1035 IR</b>	28 80					
	(M 90)	09.91- 10.93	<b>CA 222 IR</b>	28 35					
		09.91- 05.94	<b>CA 333 IR</b>	28 55					
		11.93- 05.94	<b>CA 854 IR</b>	28 35					
		(F 90)[D2865LF05]	02.90- 05.95	<b>CA 1035 IR</b>	28 80		02.90- 05.95	<b>CS 191</b>	24 5.4
			02.90- 05.95	<b>CA 333 IR</b>	28 55		02.90- 05.95	<b>CS 198</b>	24 6.0
02.90- 05.95	<b>CA 854 IR</b>		28 35						
24272 6.9	(M 90)[D0826LF04]	10.92- 06.96	<b>CA 1035 IR</b>	28 80		10.92- 06.96	<b>CS 595</b>	24 4.0	
		10.92- 06.96	<b>CA 186 IR</b>	14 55		10.92- 06.96	<b>CS 1267</b>	24 4.0	
		10.92- 06.96	<b>CA 333 IR</b>	28 55					
		10.92- 04.94	<b>CA 710 IR</b>	28 35					
		05.94- 06.96	<b>CA 854 IR</b>	28 35					
24273 10.0	(F 2000)[D2865LF22]	01.94- 12.95	<b>CA 1035 IR</b>	28 80		01.94- 12.95	<b>CS 191</b>	24 5.4	
		01.94- 12.95	<b>CA 333 IR</b>	28 55					
		01.94- 12.95	<b>CA 854 IR</b>	28 35					
24292 12.0	(F 90)[D2866LF/290]	10.86- 02.90	<b>CA 1035 IR</b>	28 80		10.86- 02.90	<b>CS 191</b>	24 5.4	
		10.86- 02.90	<b>CA 222 IR</b>	28 35					
		10.86- 02.90	<b>CA 333 IR</b>	28 55					
24293 10.0	(F 2000)[D2865LF24]	01.94- 01.00	<b>CA 1035 IR</b>	28 80		01.94- 01.00	<b>CS 191</b>	24 5.4	
		01.94- 01.00	<b>CA 333 IR</b>	28 55					
		01.94- 01.00	<b>CA 854 IR</b>	28 35					
24302 12.0	(F 90)[D2866LF04]	05.90- 04.95	<b>CA 1035 IR</b>	28 80		05.90- 12.90	<b>CS 191</b>	24 5.4	
		05.90- 04.95	<b>CA 222 IR</b>	28 35					
		05.90- 04.95	<b>CA 333 IR</b>	28 55					
24320 10.5	(TGS)[D2066LF28]	10.07- 10.07	<b>CA 1870 IR</b>	28 80					
		10.07- 10.07	<b>CA 1871 IR</b>	28 110					



MAN *continued*

24322 10.0	(F 90)[D2865LF03]	02.90- 05.95	CA 1035 IR	28 80	02.90- 12.90	CS 191	24 5.4
		02.90- 12.90	CA 222 IR	28 35	02.90- 05.95	CS 198	24 6.0
		02.90- 05.95	CA 333 IR	28 55			
(F 90)[D2865LF06]	02.90- 05.95	CA 1035 IR	28 80	02.90- 05.95	CS 191	24 5.4	
	02.90- 05.95	CA 333 IR	28 55	02.90- 05.95	CS 198	24 6.0	
	02.90- 05.95	CA 854 IR	28 35				
24322 10.0 Unterflur	(F 90)[D2865LF03]	02.90- 12.90	CA 1035 IR	28 80	02.90- 12.90	CS 191	24 5.4
		02.90- 12.90	CA 222 IR	28 35	02.90- 12.90	CS 198	24 6.0
		02.90- 12.90	CA 333 IR	28 55			
24323 10.0	(F 2000)[D2865LF23]	01.94- 12.95	CA 1035 IR	28 80	01.94- 12.95	CS 191	24 5.4
		01.94- 12.95	CA 333 IR	28 55			
		01.94- 12.95	CA 854 IR	28 35			
24332 12.0	(F 90)[D2866LF/330]	10.86- 02.90	CA 1035 IR	28 80	10.86- 02.90	CS 191	24 5.4
		10.86- 02.90	CA 222 IR	28 35			
		10.86- 02.90	CA 333 IR	28 55			
24332 12.0 Unterflur	(F 90)[D2866LUL/330]	10.86- 02.90	CA 333 IR	28 55	10.86- 02.90	CS 191	24 5.4
24342 10.0	(F 90)[D2865LF09]	05.94- 05.95	CA 1035 IR	28 80	05.94- 05.95	CS 191	24 5.4
		05.94- 05.95	CA 333 IR	28 55	05.94- 05.95	CS 198	24 6.0
		05.94- 05.95	CA 854 IR	28 35			
24343 10.0	(F 2000)[D2865LF21]	01.94- 01.00	CA 1035 IR	28 80	01.94- 01.00	CS 191	24 5.4
		01.94- 01.00	CA 333 IR	28 55			
		01.94- 01.00	CA 854 IR	28 35			
24350 10.5	(TGA)[D2066LF03]	02.04- 09.06	CA 1870 IR	28 80			
		02.04- 09.06	CA 1871 IR	28 110			
		02.04- 09.06	CA 1997 IR	28 120			
	(TGA)[D2066LF13]	02.04- 09.06	CA 1870 IR	28 80			
		02.04- 09.06	CA 1871 IR	28 110			
		02.04-	CA 1997 IR	28 120			
	(TGA)[D2066LF33]	02.04-	CA 1870 IR	28 80			
		02.04-	CA 1871 IR	28 110			
		02.04-	CA 1997 IR	28 120			
(TGA)[D2066LF03]		02.04- 09.06	CA 1870 IR	28 80			
		02.04- 09.06	CA 1871 IR	28 110			
		02.04- 09.06	CA 1997 IR	28 120			
(TGA)[D2066LF13]		02.04-	CA 1870 IR	28 80			
		02.04-	CA 1871 IR	28 110			
		02.04-	CA 1997 IR	28 120			
	(TGS)[D2066LF27]	10.07-	CA 1870 IR	28 80			
		10.07-	CA 1871 IR	28 110			
		10.07-	CA 1870 IR	28 80			
	(TGX)	10.07-	CA 1870 IR	28 80			
		10.07-	CA 1871 IR	28 110			
		10.07-	CA 1871 IR	28 110			
(TGA)[D2066LF33]	02.04- 07.06	CA 1870 IR	28 80				
	02.04- 07.06	CA 1871 IR	28 110				
	02.04-	CA 1997 IR	28 120				
	(TGS)[D2066LF38]	10.07-	CA 1870 IR	28 80			
		10.07-	CA 1871 IR	28 110			
		10.07-	CA 1870 IR	28 80			
	(TGX)	10.07-	CA 1870 IR	28 80			
		10.07-	CA 1871 IR	28 110			
		10.07-	CA 1871 IR	28 110			
24360 10.5	(TGA)[D2066LF03]	11.02- 05.04	CA 1663 IR	28 90	11.02- 05.04	CS 191	24 5.4
		11.02- 05.04	CA 1695 IR	28 55			
		11.02- 05.04	CA 1847 IR	28 80			
24362 12.0	(F 90)[D2866KF]	10.86- 02.90	CA 1035 IR	28 80	10.86- 02.90	CS 191	24 5.4
		10.86- 02.90	CA 222 IR	28 35			
		10.86- 02.90	CA 333 IR	28 55			
(F 90)[D2866LXF]	10.86- 02.90	CA 1035 IR	28 80	10.86- 02.90	CS 191	24 5.4	
	10.86- 02.90	CA 222 IR	28 35				
	10.86- 02.90	CA 333 IR	28 55				
24362 12.0 Unterflur	(F 90)[D2866KUL]	10.86- 02.90	CA 333 IR	28 55	10.86- 02.90	CS 191	24 5.4
		Eng. -4912000 10.86- 02.90	CA 222 IR	28 35			
		Eng. -4912000 10.86- 02.90	CA 710 IR	28 35			
24372 12.0	(F 90)[D2866LF03]	02.90- 10.92	CA 1035 IR	28 80	02.90- 05.95	CS 191	24 5.4
		02.90- 10.92	CA 222 IR	28 35			
		02.90- 10.92	CA 333 IR	28 55			
	(F 90)[D2866LF15]	02.90- 05.95	CA 1035 IR	28 80	02.90- 12.94	CS 191	24 5.4
		02.90- 05.95	CA 222 IR	28 35			
		02.90- 05.95	CA 333 IR	28 55			
(F 90)[D2866LXF/Silent]	05.90- 12.90	CA 1035 IR	28 80	05.90- 12.90	CS 191	24 5.4	
	05.90- 12.90	CA 222 IR	28 35				
	05.90- 12.90	CA 333 IR	28 55				
24372 12.0 Unterflur	(F 90)[D2866LF03]	02.90- 12.90	CA 1035 IR	28 80	02.90- 12.90	CS 191	24 5.4
		02.90- 12.90	CA 222 IR	28 35			
		02.90- 12.90	CA 333 IR	28 55			
	(F 90)[D2866LF15]	02.90- 05.95	CA 1035 IR	28 80	02.90- 10.94	CS 191	24 5.4
		02.90- 05.95	CA 222 IR	28 35			
		02.90- 05.95	CA 333 IR	28 55			
24373 12.0	(F 2000)[D2866LF21]	01.94- 12.95	CA 1035 IR	28 80	01.94- 12.95	CS 191	24 5.4
		01.94- 12.95	CA 333 IR	28 55			
		01.94- 12.95	CA 854 IR	28 35			
24390 10.5	(TGA)[D2066LF02]	05.04- 09.06	CA 1870 IR	28 80			
		05.04- 09.06	CA 1871 IR	28 110			
		05.04-	CA 1997 IR	28 120			
	(TGA)[D2066LF12]	05.04- 09.06	CA 1870 IR	28 80			
		05.04- 09.06	CA 1871 IR	28 110			
		05.04-	CA 1997 IR	28 120			
	(TGA)[D2066LF32]	05.04-	CA 1870 IR	28 80			
		05.04-	CA 1871 IR	28 110			
		05.04-	CA 1997 IR	28 120			





24400 10.5	(TGA)[D2066LF02]	05.04-	CA 1870 IR	28 80				
		05.04-	CA 1871 IR	28 110				
		05.04-	CA 1997 IR	28 120				
	(TGA)[D2066LF12]	05.04-	CA 1870 IR	28 80				
		05.04-	CA 1871 IR	28 110				
		05.04-	CA 1997 IR	28 120				
	(TGS)[D2066LF26]	10.07-	CA 1870 IR	28 80				
		10.07-	CA 1871 IR	28 110				
	(TGX)	10.07-	CA 1870 IR	28 80				
		10.07-	CA 1871 IR	28 110				
	(TGA)[D2066LF32]	05.04- 07.06	CA 1870 IR	28 80				
		05.04- 07.06	CA 1871 IR	28 110				
05.04-		CA 1997 IR	28 120					
(TGS)[D2066LF37]	10.07-	CA 1870 IR	28 80					
	10.07-	CA 1871 IR	28 110					
	10.07-	CA 1997 IR	28 120					
	10.07-	CA 1870 IR	28 80					
	10.07-	CA 1871 IR	28 110					
(TGX)	10.07-	CA 1870 IR	28 80					
	10.07-	CA 1871 IR	28 110					
24402 12.0	(F 90)[D2866LF16]	05.94- 05.95	CA 1035 IR	28 80	05.94- 12.94	CS 191	24 5.4	
		05.94- 05.95	CA 222 IR	28 35				
		05.94- 05.95	CA 333 IR	28 55				
24403 12.0	(F 2000)[D2866LF20]	01.94- 09.01	CA 1035 IR	28 80	01.94- 09.01	CS 191	24 5.4	
		01.94- 09.01	CA 1663 IR	28 90				
		01.94- 09.01	CA 1695 IR	28 55				
		01.94- 09.01	CA 333 IR	28 55				
		01.94- 09.01	CA 854 IR	28 35				
24410 12.0	(TGA)[D2866LF28]	11.02- 05.04	CA 1663 IR	28 90	11.02- 05.04	CS 191	24 5.4	
		11.02- 05.04	CA 1695 IR	28 55				
24422 12.0	(F 90)[D2866LF06]	02.90- 12.90	CA 1035 IR	28 80	02.90- 12.90	CS 191	24 5.4	
		02.90- 12.90	CA 222 IR	28 35				
		02.90- 12.90	CA 333 IR	28 55				
	(F 90)[D2866LF09]	02.90- 05.95	CA 1035 IR	28 80	02.90- 12.94	CS 191	24 5.4	
24422 12.0 Unterflur	(F 90)[D2866LF06]	02.90- 12.90	CA 1035 IR	28 80	02.90- 12.90	CS 191	24 5.4	
		02.90- 12.90	CA 222 IR	28 35				
		02.90- 12.90	CA 333 IR	28 55				
24423 12.0	(F 2000)[D2866LF22]	01.94- 12.95	CA 1035 IR	28 80	01.94- 12.95	CS 191	24 5.4	
		01.94- 12.95	CA 1663 IR	28 90				
		01.94- 12.95	CA 1695 IR	28 55				
		01.94- 12.95	CA 333 IR	28 55				
		01.94- 12.95	CA 854 IR	28 35				
24430 10.5	(TGA)[D2066LF01]	05.04- 09.06	CA 1870 IR	28 80				
		05.04- 09.06	CA 1871 IR	28 110				
		05.04-	CA 1997 IR	28 120				
	(TGA)[D2066LF11]	05.04- 09.06	CA 1870 IR	28 80				
		05.04- 09.06	CA 1871 IR	28 110				
	(TGA)[D2066LF23]	05.04-	CA 1997 IR	28 120				
		05.04-	CA 1870 IR	28 80				
	(TGA)[D2066LF31]	05.04-	CA 1871 IR	28 110				
		05.04-	CA 1997 IR	28 120				
	24440 10.5	(TGA)[D2066LF01]	05.04-	CA 1870 IR	28 80			
			05.04-	CA 1871 IR	28 110			
			05.04-	CA 1997 IR	28 120			
(TGA)[D2066LF11]		05.04-	CA 1870 IR	28 80				
		05.04-	CA 1871 IR	28 110				
(TGA)[D2066LF23]		05.04-	CA 1997 IR	28 120				
		05.04-	CA 1870 IR	28 80				
(TGS)[D2066LF25]		10.07-	CA 1870 IR	28 80				
		10.07-	CA 1871 IR	28 110				
(TGX)		10.07-	CA 1870 IR	28 80				
		10.07-	CA 1871 IR	28 110				
(TGA)[D2066LF31]		05.04-	CA 1870 IR	28 80				
	05.04-	CA 1871 IR	28 110					
	05.04-	CA 1997 IR	28 120					
(TGS)[D2066LF36]	10.07-	CA 1870 IR	28 80					
	10.07-	CA 1871 IR	28 110					
	10.07-	CA 1870 IR	28 80					
	10.07-	CA 1871 IR	28 110					
	10.07-	CA 1871 IR	28 110					
24460 12.8	(TGA)[D2876LF04]	11.02- 05.04	CA 1663 IR	28 90	11.02- 05.04	CS 191	24 5.4	
		11.02- 05.04	CA 1695 IR	28 55				
24462 18.3	(F 90)[D2840LF/460]	05.87- 02.90	CA 1035 IR	28 80	05.87- 02.90	CS 198	24 6.0	
		05.87- 02.90	CA 222 IR	28 35				
		05.87- 02.90	CA 333 IR	28 55				
24463 12.8	(F 2000)[D2876LF02]	01.94- 09.01	CA 1035 IR	28 80	01.94- 09.01	CS 191	24 5.4	
		01.94- 09.01	CA 1663 IR	28 90				
		01.94- 09.01	CA 1695 IR	28 55				
		01.94- 09.01	CA 333 IR	28 55				



MAN *continued*

24480 12.4	(TGA)[D2676LF01]	01.06-	CA 1870 IR	28 80				
		01.06-	CA 1871 IR	28 110				
	(TGS)[D2676LF05]	10.07-	CA 1870 IR	28 80				
		10.07-	CA 1871 IR	28 110				
		(TGX)	10.07-	CA 1870 IR	28 80			
			10.07-	CA 1871 IR	28 110			
	(TGA)[D2676LF12]	01.06-	CA 1870 IR	28 80				
		01.06-	CA 1871 IR	28 110				
	(TGS)[D2676LF14]	10.07-	CA 1870 IR	28 80				
		10.07-	CA 1871 IR	28 110				
(TGX)		10.07-	CA 1870 IR	28 80				
		10.07-	CA 1871 IR	28 110				
24480 12.8	(TGA)[D2876LF12]	09.02- 09.06	CA 1847 IR	28 80	06.03- 09.06	CS 191	24 5.4	
24502 18.3	(F 90)[D2840LF01]	02.90- 12.90	CA 1035 IR	28 80	02.90- 12.90	CS 198	24 6.0	
		02.90- 12.90	CA 333 IR	28 55				
		02.90- 12.90	CA 854 IR	28 35				
24510 12.8	(TGA)[D2876LF05]	11.02- 06.03	CA 1663 IR	28 90	11.02- 06.03	CS 191	24 5.4	
		11.02- 06.03	CA 1695 IR	28 55				
24530 12.8	(TGA)[D2876LF13]	12.02- 09.06	CA 1847 IR	28 80	12.02- 09.06	CS 191	24 5.4	
24540 12.4	(TGA)[D2676LF11]	01.06-	CA 1870 IR	28 80				
		01.06-	CA 1871 IR	28 110				
	(TGS)[D2676LF13]	10.07-	CA 1870 IR	28 80				
		10.07-	CA 1871 IR	28 110				
		(TGX)	10.07-	CA 1870 IR	28 80			
10.07-	CA 1871 IR		28 110					
25224 6.9	(M 2000 M)[D0826LF15]	08.95- 03.97	CA 1035 IR	28 80	08.95- 03.97	CS 269	24 4.0	
		08.95- 03.97	CA 1663 IR	28 90	08.95- 03.97	CS 595	24 4.0	
		08.95- 03.97	CA 1695 IR	28 55				
		08.95- 03.97	CA 333 IR	28 55				
		08.95- 03.97	CA 854 IR	28 35				
	(M 2000 M)[D0826LF18]	08.95- 03.97	CA 1035 IR	28 80	02.00-	CS 1243	24 4.0	
		08.95- 03.97	CA 1663 IR	28 90	08.95- 09.99	CS 269	24 4.0	
		08.95- 03.97	CA 1695 IR	28 55	10.99-	CS 1267	24 4.0	
		08.95- 03.97	CA 333 IR	28 55	08.95- 01.00	CS 595	24 4.0	
		08.95- 03.97	CA 854 IR	28 35				
25264 6.9	(M 2000 M)[D0826LF17]	08.95- 09.01	CA 1035 IR	28 80	08.95- 09.01	CS 595	24 4.0	
		08.95- 09.01	CA 1663 IR	28 90	08.95- 09.01	CS 269	24 4.0	
		08.95- 09.01	CA 1695 IR	28 55				
		08.95- 09.01	CA 333 IR	28 55				
		08.95- 09.01	CA 854 IR	28 35				
25272 10.0	(F 90)[D2865LF02]	09.90- 10.93	CA 1035 IR	28 80	09.90- 10.93	CS 198	24 6.0	
		09.90- 10.93	CA 222 IR	28 35	09.90- 10.93	CS 191	24 5.4	
		09.90- 10.93	CA 333 IR	28 55				
	(F 90)[D2865LF05]	09.90- 10.93	CA 1035 IR	28 80	09.90- 10.93	CS 191	24 5.4	
09.90- 10.93		CA 222 IR	28 35	09.90- 10.93	CS 198	24 6.0		
09.90- 10.93		CA 333 IR	28 55					
25302 12.0	(F 90)[D2866LF04]	09.90- 12.91	CA 1035 IR	28 80	09.90- 11.90	CS 191	24 5.4	
		09.90- 12.91	CA 222 IR	28 35				
		09.90- 12.91	CA 333 IR	28 55				
25322 10.0	(F 90)[D2865LF03]	09.90- 12.92	CA 1035 IR	28 80	09.90- 12.92	CS 198	24 6.0	
		09.90- 12.92	CA 222 IR	28 35	09.90- 12.92	CS 191	24 5.4	
		09.90- 12.92	CA 333 IR	28 55				
	(F 90)[D2865LF06]	09.90- 12.92	CA 1035 IR	28 80	09.90- 12.92	CS 191	24 5.4	
		09.90- 12.92	CA 222 IR	28 35	09.90- 12.92	CS 198	24 6.0	
		09.90- 12.92	CA 333 IR	28 55				
25322 10.0 Unterflur	(F 90)[D2865LF03]	09.90- 12.92	CA 1035 IR	28 80	09.90- 11.91	CS 191	24 5.4	
		09.90- 12.92	CA 222 IR	28 35	09.90- 12.92	CS 198	24 6.0	
		09.90- 12.92	CA 333 IR	28 55				
	(F 90)[D2865LF06]	09.90- 12.92	CA 1035 IR	28 80	09.90- 12.92	CS 191	24 5.4	
		09.90- 12.92	CA 222 IR	28 35	09.90- 12.92	CS 198	24 6.0	
		09.90- 12.92	CA 333 IR	28 55				
25372 12.0	(F 90)[D2866LF03]	09.90- 10.93	CA 1035 IR	28 80	09.90- 12.92	CS 191	24 5.4	
		09.90- 10.93	CA 222 IR	28 35				
		09.90- 10.93	CA 333 IR	28 55				
	(F 90)[D2866LF05]	09.90- 10.93	CA 1035 IR	28 80	09.90- 12.92	CS 191	24 5.4	
		09.90- 10.93	CA 222 IR	28 35				
		09.90- 10.93	CA 333 IR	28 55				
(F 90)[D2866LXF/Silent]	09.90- 10.93	CA 1035 IR	28 80	09.90- 10.93	CS 191	24 5.4		
	09.90- 10.93	CA 222 IR	28 35	09.90- 10.93	CS 198	24 6.0		
	09.90- 10.93	CA 333 IR	28 55					
25372 12.0 Unterflur	(F 90)[D2866LF03]	09.90- 12.92	CA 1035 IR	28 80	09.90- 12.92	CS 191	24 5.4	
		09.90- 12.92	CA 222 IR	28 35				
		09.90- 12.92	CA 333 IR	28 55				
	(F 90)[D2866LF05]	09.90- 12.92	CA 1035 IR	28 80	09.90- 12.92	CS 191	24 5.4	
		09.90- 12.92	CA 222 IR	28 35				
		09.90- 12.92	CA 333 IR	28 55				
25422 12.0	(F 90)[D2866LF06]	09.90- 12.92	CA 1035 IR	28 80	09.90- 11.90	CS 191	24 5.4	
		09.90- 12.92	CA 222 IR	28 35				
	(F 90)[D2866LF09]	09.90- 12.92	CA 333 IR	28 55				
		09.90- 12.92	CA 1035 IR	28 80	09.90- 12.92	CS 191	24 5.4	
		09.90- 12.92	CA 222 IR	28 35				
		09.90- 12.92	CA 333 IR	28 55				
25422 12.0 Unterflur	(F 90)[D2866LF06]	09.90- 12.92	CA 1035 IR	28 80	09.90- 11.90	CS 191	24 5.4	
		09.90- 12.92	CA 222 IR	28 35				
	(F 90)[D2866LF09]	09.90- 12.92	CA 333 IR	28 55				
		09.90- 12.92	CA 1035 IR	28 80	09.90- 12.92	CS 191	24 5.4	
		09.90- 12.92	CA 222 IR	28 35				
		09.90- 12.92	CA 333 IR	28 55				
25502 18.3	(F 90)[D2840LF01]	09.90- 12.92	CA 1035 IR	28 80	09.90- 12.92	CS 198	24 6.0	
		09.90- 12.92	CA 333 IR	28 55				
		09.90- 12.92	CA 854 IR	28 35				



	(F 90)[D2840LF04]	09.90- 12.92	CA 1035 IR	28 80	09.90- 12.92	CS 198	24 6.0
		09.90- 12.92	CA 222 IR	28 35			
		09.90- 12.92	CA 333 IR	28 55			
		09.90- 12.92	CA 854 IR	28 35			
26233 12.0	(F 2000)[E2866DF01]	09.96- 08.02	CA 1035 IR	28 80	09.96- 08.02	CS 191	24 5.4
		09.96- 08.02	CA 333 IR	28 55			
26242 12.0	(F 90)[D2866F/240]	01.88- 07.89	CA 222 IR	28 35	01.88- 03.89	CS 191	24 5.4
		01.88- 07.89	CA 333 IR	28 55			
26262 10.0	(F 90)[D2865LF/260]	01.88- 02.90	CA 1035 IR	28 80	01.88- 02.90	CS 191	24 5.4
		01.88- 02.90	CA 222 IR	28 35	01.88- 02.90	CS 198	24 6.0
		01.88- 02.90	CA 333 IR	28 55			
26272 10.0	(F 90)[D2865LF02]	02.90- 06.96	CA 1035 IR	28 80	02.90- 12.92	CS 191	24 5.4
		02.90- 08.93	CA 222 IR	28 35	02.90- 06.96	CS 198	24 6.0
		02.90- 06.96	CA 333 IR	28 55			
		09.93- 06.96	CA 854 IR	28 35			
	(F 90)[D2865LF05]	02.90- 06.96	CA 1035 IR	28 80	02.90- 12.92	CS 191	24 5.4
		02.90- 10.93	CA 222 IR	28 35	02.90- 06.96	CS 198	24 6.0
		02.90- 06.96	CA 333 IR	28 55			
		09.93- 06.96	CA 854 IR	28 35			
26273 10.0	(F 2000)[D2865LF22]	01.94- 12.95	CA 1035 IR	28 80	01.94- 12.95	CS 191	24 5.4
		01.94- 12.95	CA 333 IR	28 55			
		01.94- 12.95	CA 854 IR	28 35			
26280 6.9	(TGA)[D0836LF41]	11.02-	CA 1870 IR	28 80			
		11.02-	CA 1871 IR	28 110			
	(TGM)[D0836LFL51]	04.06-	CA 1870 IR	28 80			
		04.06-	CA 1871 IR	28 110			
26292 12.0	(F 90)[D2866LF/290]	09.87- 02.90	CA 1035 IR	28 80	09.87- 02.90	CS 191	24 5.4
		09.87- 02.90	CA 222 IR	28 35			
		09.87- 02.90	CA 333 IR	28 55			
26293 10.0	(F 2000)[D2865LF20]	01.94- 09.01	CA 1035 IR	28 80	01.94- 09.01	CS 191	24 5.4
		01.94- 09.01	CA 333 IR	28 55	01.94- 09.01	CS 198	24 6.0
		01.94- 09.01	CA 854 IR	28 35			
	(F 2000)[D2865LF24]	04.95- 09.01	CA 1035 IR	28 80	04.95- 09.01	CS 191	24 5.4
		04.95- 09.01	CA 333 IR	28 55			
		04.95- 09.01	CA 854 IR	28 35			
26302 12.0	(F 90)[D2866LF04]	05.90- 12.91	CA 1035 IR	28 80	05.90- 12.91	CS 191	24 5.4
		05.90- 12.91	CA 222 IR	28 35			
		05.90- 12.91	CA 333 IR	28 55			
26310 10.5	(TGA)[D2066LF04]	02.04- 09.06	CA 1870 IR	28 80			
		02.04- 09.06	CA 1871 IR	28 110			
		02.04- 09.06	CA 1997 IR	28 120			
	(TGA)[D2066LF14]	02.04-	CA 1870 IR	28 80			
		02.04-	CA 1871 IR	28 110			
		02.04-	CA 1997 IR	28 120			
	(TGA)[D2066LF35]	02.04-	CA 1870 IR	28 80			
		02.04-	CA 1871 IR	28 110			
		02.04-	CA 1997 IR	28 120			
26310 12.0	(TGA)[D2866LF26]	09.02- 05.04	CA 1847 IR	28 80	02.00- 05.04	CS 191	24 5.4
		03.99- 05.04	CA 1663 IR	28 90			
		03.99- 05.04	CA 1695 IR	28 55			
	(TGA)[D2866LF36]	03.99- 09.01	CA 1663 IR	28 90	02.00- 09.01	CS 191	24 5.4
		03.99- 09.01	CA 1695 IR	28 55			
26320 10.5	(TGA)[D2066LF04]	02.04-	CA 1870 IR	28 80			
		02.04-	CA 1871 IR	28 110			
		02.04-	CA 1997 IR	28 120			
	(TGA)[D2066LF14]	02.04-	CA 1870 IR	28 80			
		02.04-	CA 1871 IR	28 110			
		02.04-	CA 1997 IR	28 120			
	(TGX)[D2066LF28]	10.07-	CA 1870 IR	28 80			
		10.07-	CA 1871 IR	28 110			
	(TGA)[D2066LF35]	02.04-	CA 1870 IR	28 80			
		02.04-	CA 1871 IR	28 110			
		02.04-	CA 1997 IR	28 120			
26322 10.0	(F 90)[D2865LF03]	02.90- 06.96	CA 1035 IR	28 80	02.90- 06.96	CS 198	24 6.0
		02.90- 08.93	CA 222 IR	28 35	09.90- 11.91	CS 191	24 5.4
		09.90- 06.96	CA 333 IR	28 55			
		09.93- 06.96	CA 854 IR	28 35			
	(F 90)[D2865LF06]	02.90- 06.96	CA 1035 IR	28 80	02.90- 06.96	CS 198	24 6.0
		02.90- 10.93	CA 222 IR	28 35	02.90- 05.95	CS 191	24 5.4
		02.90- 06.96	CA 333 IR	28 55			
		09.93- 06.96	CA 854 IR	28 35			
26322 10.0 Unterflur	(F 90)[D2865LF03]	09.90- 05.94	CA 1035 IR	28 80	09.90- 05.94	CS 191	24 5.4
		09.90- 10.92	CA 222 IR	28 35	09.90- 05.94	CS 198	24 6.0
		09.90- 05.94	CA 333 IR	28 55			
	(F 90)[D2865LF06]	09.90- 05.94	CA 1035 IR	28 80	09.90- 05.94	CS 191	24 5.4
		09.90- 01.93	CA 222 IR	28 35	09.90- 05.94	CS 198	24 6.0
		09.90- 05.94	CA 333 IR	28 55			
		01.93- 05.94	CA 854 IR	28 35			
26323 10.0	(F 2000)[D2865LF23]	01.94- 12.95	CA 1035 IR	28 80	01.94- 12.95	CS 191	24 5.4
		01.94- 12.95	CA 333 IR	28 55			
		01.94- 12.95	CA 854 IR	28 35			
26330 6.9	(TGA)[D0836LF44]	03.03- 02.05	CA 1870 IR	28 80			
		03.03- 02.05	CA 1871 IR	28 110			
	(TGM)[D0836LFL52]	04.06-	CA 1870 IR	28 80			
		04.06-	CA 1871 IR	28 110			
26332 12.0	(F 90)[D2866LF/330]	09.87- 02.90	CA 1035 IR	28 80	09.87- 02.90	CS 191	24 5.4
		09.87- 02.90	CA 222 IR	28 35			
		09.87- 02.90	CA 333 IR	28 55			
26342 10.0	(F 90)[D2865LF09]	05.94- 06.96	CA 1035 IR	28 80	04.94- 06.96	CS 198	24 6.0
		05.94- 06.96	CA 333 IR	28 55			
		05.94- 06.96	CA 854 IR	28 35			



MAN *continued*

26343 10.0	(F 2000)[D2865LF21]	01.94- 09.01	CA 1035 IR	28 80	01.94- 09.01	CS 191	24 5.4
		01.94- 09.01	CA 333 IR	28 55			
		01.94- 09.01	CA 854 IR	28 35			
26350 10.5	(TGA)[D2066LF03]	02.04- 09.06	CA 1870 IR	28 80			
		02.04- 09.06	CA 1871 IR	28 110			
		02.04- 09.06	CA 1997 IR	28 120			
	(TGA)[D2066LF13]	02.04- 09.06	CA 1870 IR	28 80			
		02.04- 09.06	CA 1871 IR	28 110			
		02.04- 09.06	CA 1997 IR	28 120			
	(TGA)[D2066LF33]	02.04-	CA 1870 IR	28 80			
		02.04-	CA 1871 IR	28 110			
		02.04-	CA 1997 IR	28 120			
26360 10.5	(TGA)[D2066LF03]	02.04- 09.06	CA 1870 IR	28 80			
		02.04- 09.06	CA 1871 IR	28 110			
		02.04- 09.06	CA 1997 IR	28 120			
	(TGA)[D2066LF13]	02.04-	CA 1870 IR	28 80			
		02.04-	CA 1871 IR	28 110			
		02.04-	CA 1997 IR	28 120			
	(TGX)[D2066LF27]	10.07-	CA 1870 IR	28 80			
		10.07-	CA 1871 IR	28 110			
	(TGA)[D2066LF33]	02.04- 07.06	CA 1870 IR	28 80			
		02.04- 07.06	CA 1871 IR	28 110			
		02.04-	CA 1997 IR	28 120			
(TGX)[D2066LF38]	10.07-	CA 1870 IR	28 80				
	10.07-	CA 1871 IR	28 110				
26360 12.0	(TGA)[D2866LF27]	03.99- 12.05	CA 1663 IR	28 90	02.00- 12.05	CS 191	24 5.4
		03.99- 12.05	CA 1695 IR	28 55			
	(TGA)[D2866LF37]	03.99- 09.01	CA 1663 IR	28 90			
		03.99- 09.01	CA 1695 IR	28 55	02.00- 09.01	CS 191	24 5.4
26362 12.0	(F 90)[D2866KF]	09.87- 02.90	CA 1035 IR	28 80	09.87- 02.90	CS 191	24 5.4
		09.87- 02.90	CA 222 IR	28 35			
		09.87- 02.90	CA 333 IR	28 55			
	(F 90)[D2866LXF]	09.87- 02.90	CA 1035 IR	28 80			
		09.87- 02.90	CA 222 IR	28 35			
		09.87- 02.90	CA 333 IR	28 55			
26372 12.0	(F 90)[D2866LF03]	02.90- 06.96	CA 1035 IR	28 80	01.90- 12.92	CS 191	24 5.4
		02.90- 05.94	CA 222 IR	28 35			
		02.90- 12.95	CA 333 IR	28 55			
		09.93- 06.96	CA 854 IR	28 35			
	(F 90)[D2866LF05]	02.90- 06.96	CA 1035 IR	28 80			
		02.90- 12.95	CA 222 IR	28 35			
		02.90- 12.95	CA 333 IR	28 55			
		09.93- 06.96	CA 854 IR	28 35			
	(F 90)[D2866LF15]	02.90- 06.96	CA 1035 IR	28 80			
		02.90- 12.95	CA 222 IR	28 35			
		02.90- 12.95	CA 333 IR	28 55			
		09.93- 06.96	CA 854 IR	28 35			
26372 12.0 Unterflur	(F 90)[D2866LF03]	09.90- 05.94	CA 1035 IR	28 80	09.90- 05.94	CS 191	24 5.4
		09.90- 10.92	CA 222 IR	28 35			
		09.90- 05.94	CA 333 IR	28 55			
	(F 90)[D2866LF05]	09.90- 05.94	CA 1035 IR	28 80			
		09.90- 05.94	CA 222 IR	28 35			
		09.90- 05.94	CA 333 IR	28 55			
26373 12.0	(F 2000)[D2866LF21]	01.94- 12.95	CA 1035 IR	28 80	01.94- 12.95	CS 191	24 5.4
		01.94- 12.95	CA 333 IR	28 55			
		01.94- 12.95	CA 854 IR	28 35			
26390 10.5	(TGA)[D2066LF02]	02.04- 09.06	CA 1870 IR	28 80			
		02.04- 09.06	CA 1871 IR	28 110			
		02.04-	CA 1997 IR	28 120			
	(TGA)[D2066LF12]	02.04- 09.06	CA 1870 IR	28 80			
		02.04- 09.06	CA 1871 IR	28 110			
		02.04-	CA 1997 IR	28 120			
	(TGA)[D2066LF24]	05.04-	CA 1870 IR	28 80			
		05.04-	CA 1871 IR	28 110			
		05.04-	CA 1997 IR	28 120			
	(TGA)[D2066LF32]	02.04-	CA 1870 IR	28 80			
		02.04-	CA 1871 IR	28 110			
		02.04-	CA 1997 IR	28 120			
26390 12.0	(TGA)[D2866LF27]	09.03-	CA 1663 IR	28 90	09.03-	CS 191	24 5.4
		09.03-	CA 1695 IR	28 55			
26400 10.5	(TGA)[D2066LF02]	02.04-	CA 1870 IR	28 80			
		02.04-	CA 1871 IR	28 110			
		02.04-	CA 1997 IR	28 120			
	(TGA)[D2066LF12]	02.04-	CA 1870 IR	28 80			
		02.04-	CA 1871 IR	28 110			
		02.04-	CA 1997 IR	28 120			
	(TGA)[D2066LF24]	05.04-	CA 1870 IR	28 80			
		05.04-	CA 1871 IR	28 110			
		05.04-	CA 1997 IR	28 120			
	(TGA)[D2066LF32]	02.04-	CA 1870 IR	28 80			
		02.04-	CA 1871 IR	28 110			
		02.04-	CA 1997 IR	28 120			
	(TGX)[D2066LF26]	10.07-	CA 1870 IR	28 80			
		10.07-	CA 1871 IR	28 110			
	(TGA)[D2066LF32]	02.04-	CA 1870 IR	28 80			
		02.04-	CA 1871 IR	28 110			
		02.04-	CA 1997 IR	28 120			
(TGX)[D2066LF37]	10.07-	CA 1870 IR	28 80				
	10.07-	CA 1871 IR	28 110				
	10.07-	CA 1997 IR	28 120				
26402 12.0	(F 90)[D2866LF16]	05.94- 06.96	CA 1035 IR	28 80	05.94- 06.96	CS 191	24 5.4
		05.94- 12.95	CA 222 IR	28 35			
		05.94- 12.95	CA 333 IR	28 55			
		05.94-	CA 854 IR	28 35			
		05.94- 06.96	CA 854 IR	28 35			



26403 12.0	(F 2000)[D2866LF20]	01.94- 09.01	CA 1035 IR	28 80	01.94- 09.01	CS 191	24 5.4
		01.94- 09.01	CA 1663 IR	28 90			
		01.94- 09.01	CA 1695 IR	28 55			
		01.94- 09.01	CA 333 IR	28 55			
		01.94- 09.01	CA 854 IR	28 35			
26410 12.0	(TGA)[D2866LF28]	03.99- 12.05	CA 1663 IR	28 90	02.00- 12.05	CS 191	24 5.4
		03.99- 12.05	CA 1695 IR	28 55			
	(TGA)[D2866LF32]	03.99- 09.01	CA 1663 IR	28 90	02.00- 09.01	CS 191	24 5.4
		03.99- 09.01	CA 1695 IR	28 55			
26422 12.0	(F 90)[D2866LF06]	02.90- 12.95	CA 1035 IR	28 80	02.90- 12.92	CS 191	24 5.4
		02.90- 08.93	CA 222 IR	28 35			
		02.90- 12.95	CA 333 IR	28 55			
		09.93- 06.96	CA 854 IR	28 35			
	(F 90)[D2866LF09]	02.90- 06.96	CA 1035 IR	28 80	02.90- 06.96	CS 191	24 5.4
		02.90- 12.95	CA 222 IR	28 35			
		02.90- 12.95	CA 333 IR	28 55			
		09.93- 06.96	CA 854 IR	28 35			
26422 12.0 Unterflur	(F 90)[D2866LF06]	09.90- 05.94	CA 1035 IR	28 80	09.90- 11.90	CS 191	24 5.4
		09.90- 05.94	CA 222 IR	28 35			
		09.90- 05.94	CA 333 IR	28 55			
	(F 90)[D2866LF09]	09.90- 05.94	CA 1035 IR	28 80	09.90- 11.92	CS 191	24 5.4
		09.90- 05.94	CA 222 IR	28 35			
		09.90- 05.94	CA 333 IR	28 55			
26423 12.0	(F 2000)[D2866LF22]	01.94- 12.95	CA 1035 IR	28 80	01.94- 12.95	CS 191	24 5.4
		01.94- 12.95	CA 1663 IR	28 90			
		01.94- 12.95	CA 1695 IR	28 55			
		01.94- 12.95	CA 333 IR	28 55			
		01.94- 12.95	CA 854 IR	28 35			
26430 10.5	(TGA)[D2066LF01]	02.04- 09.06	CA 1870 IR	28 80			
		02.04- 09.06	CA 1871 IR	28 110			
		02.04- 09.06	CA 1997 IR	28 120			
	(TGA)[D2066LF11]	02.04- 09.06	CA 1870 IR	28 80			
		02.04- 09.06	CA 1871 IR	28 110			
		02.04- 09.06	CA 1997 IR	28 120			
	(TGA)[D2066LF23]	05.04- 05.04	CA 1870 IR	28 80			
		05.04- 05.04	CA 1871 IR	28 110			
		05.04- 05.04	CA 1997 IR	28 120			
	(TGA)[D2066LF31]	02.04- 02.04	CA 1870 IR	28 80			
		02.04- 02.04	CA 1871 IR	28 110			
		02.04- 02.04	CA 1997 IR	28 120			
02.04- 02.04		CA 1870 IR	28 80				
02.04- 02.04		CA 1871 IR	28 110				
02.04- 02.04		CA 1997 IR	28 120				
26440 10.5	(TGA)[D2066LF01]	02.04- 02.04	CA 1870 IR	28 80			
		02.04- 02.04	CA 1871 IR	28 110			
		02.04- 02.04	CA 1997 IR	28 120			
	(TGA)[D2066LF11]	02.04- 02.04	CA 1870 IR	28 80			
		02.04- 02.04	CA 1871 IR	28 110			
		02.04- 02.04	CA 1997 IR	28 120			
	(TGA)[D2066LF23]	05.04- 05.04	CA 1870 IR	28 80			
		05.04- 05.04	CA 1871 IR	28 110			
		05.04- 05.04	CA 1997 IR	28 120			
	(TGX)[D2066LF25]	10.07- 10.07	CA 1870 IR	28 80			
		10.07- 10.07	CA 1871 IR	28 110			
		(TGA)[D2066LF31]	02.04- 02.04	CA 1870 IR			
02.04- 02.04			CA 1871 IR	28 110			
02.04- 02.04			CA 1997 IR	28 120			
(TGX)[D2066LF36]		10.07- 10.07	CA 1870 IR	28 80			
	10.07- 10.07	CA 1871 IR	28 110				
26460 12.8	(TGA)[D2876LF04]	03.99- 06.05	CA 1663 IR	28 90	02.00- 06.05	CS 191	24 5.4
		03.99- 06.05	CA 1695 IR	28 55			
	(TGA)[D2876LF07]	03.99- 09.01	CA 1663 IR	28 90	02.00- 09.01	CS 191	24 5.4
26462 18.3	(F 90)[D2840LF/460]	02.89- 02.90	CA 1035 IR	28 80	02.89- 02.90	CS 198	24 6.0
		02.89- 02.90	CA 222 IR	28 35			
		02.89- 02.90	CA 333 IR	28 55			
26463 12.8	(F 2000)[D2876LF02]	01.94- 09.01	CA 1035 IR	28 80	01.94- 09.01	CS 191	24 5.4
		01.94- 09.01	CA 1663 IR	28 90			
		01.94- 09.01	CA 1695 IR	28 55			
		01.94- 09.01	CA 333 IR	28 55			
26480 12.4	(TGA)[D2676LF01]	02.06- 02.06	CA 1870 IR	28 80	02.06-	CS 191	24 5.4
		02.06- 02.06	CA 1871 IR	28 110			
	(TGX)[D2676LF05]	10.07- 10.07	CA 1870 IR	28 80			
		10.07- 10.07	CA 1871 IR	28 110			
	(TGA)[D2676LF12]	02.06- 02.06	CA 1870 IR	28 80			
		02.06- 02.06	CA 1871 IR	28 110			
(TGX)[D2676LF14]	10.07- 10.07	CA 1870 IR	28 80				
	10.07- 10.07	CA 1871 IR	28 110				
26480 12.8	(TGA)[D2876LF12]	09.02- 09.06	CA 1847 IR	28 80	09.02- 09.06	CS 191	24 5.4
26502 18.3	(F 90)[D2840LF01]	02.90- 06.96	CA 1035 IR	28 80	02.90- 06.96	CS 198	24 6.0
		02.90- 06.96	CA 222 IR	28 35			
		02.90- 06.96	CA 333 IR	28 55			
		02.90- 06.96	CA 854 IR	28 35			
	(F 90)[D2840LF04]	02.90- 06.96	CA 1035 IR	28 80	02.90- 06.96	CS 198	24 6.0
		02.90- 06.96	CA 222 IR	28 35			
		02.90- 06.96	CA 333 IR	28 55			
		02.90- 06.96	CA 854 IR	28 35			
(F 90)[D2840LF06]	02.90- 06.96	CA 1035 IR	28 80	02.90- 06.96	CS 198	24 6.0	
	02.90- 06.96	CA 222 IR	28 35				
	02.90- 06.96	CA 333 IR	28 55				
	02.90- 06.96	CA 854 IR	28 35				
26510 12.8	(TGA)[D2876LF05]	03.99- 06.03	CA 1663 IR	28 90	02.00- 06.03	CS 191	24 5.4
		03.99- 06.03	CA 1695 IR	28 55			
26530 12.8	(TGA)[D2876LF13]	09.02-	CA 1847 IR	28 80	09.02-	CS 191	24 5.4



MAN *continued*

26540 12.4	(TGX)[D2676LF13]	10.07- 10.07-	CA 1870 IR CA 1871 IR	28 80 28 110			
26603 18.3	(F 2000)[D2840LF20]				06.96-	CS 198	24 6.0
27273 10.0	(F 2000)[D2865LF22]	01.94- 12.95 01.94- 12.95 01.94- 12.95	CA 1035 IR CA 333 IR CA 854 IR	28 80 28 55 28 35	01.94- 12.95	CS 191	24 5.4
27293 10.0	(F 2000)[D2865LF20]	01.94- 09.01 01.94- 09.01 01.94- 09.01	CA 1035 IR CA 333 IR CA 854 IR	28 80 28 55 28 35	01.94- 09.01 01.94- 09.01	CS 191 CS 198	24 5.4 24 6.0
	(F 2000)[D2865LF24]	04.95- 09.01 04.95- 09.01 04.95- 09.01	CA 1035 IR CA 333 IR CA 854 IR	28 80 28 55 28 35	04.95- 09.01	CS 191	24 5.4
27323 10.0	(F 2000)[D2865LF23]	01.94- 12.95 01.94- 12.95 01.94- 12.95	CA 1035 IR CA 333 IR CA 854 IR	28 80 28 55 28 35	01.94- 12.95	CS 191	24 5.4
27343 10.0	(F 2000)[D2865LF21]	01.94- 09.01 01.94- 09.01 01.94- 09.01	CA 1035 IR CA 333 IR CA 854 IR	28 80 28 55 28 35	01.94- 09.01 01.94- 09.01	CS 198 CS 191	24 6.0 24 5.4
27373 12.0	(F 2000)[D2866LF21]	01.94- 12.95 01.94- 12.95 01.94- 12.95 01.94- 12.95 01.94- 12.95	CA 1035 IR CA 1663 IR CA 1695 IR CA 333 IR CA 854 IR	28 80 28 90 28 55 28 55 28 35	01.94- 12.95	CS 191	24 5.4
27403 12.0	(F 2000)[D2866LF20]	01.94- 09.01 01.94- 09.01 01.94- 09.01 01.94- 09.01 01.94- 09.01	CA 1035 IR CA 1663 IR CA 1695 IR CA 333 IR CA 854 IR	28 80 28 90 28 55 28 55 28 35	01.94- 09.01 01.94- 09.01	CS 191 CS 198	24 5.4 24 6.0
27423 12.0	(F 2000)[D2866LF22]	01.94- 12.95 01.94- 12.95 01.94- 12.95 01.94- 12.95 01.94- 12.95	CA 1035 IR CA 1663 IR CA 1695 IR CA 333 IR CA 854 IR	28 80 28 90 28 55 28 55 28 35	01.94- 12.95	CS 191	24 5.4
27463 12.8	(F 2000)[D2876LF02]	01.94- 09.01 01.94- 09.01 01.94- 09.01 01.94- 09.01 01.94- 09.01	CA 1035 IR CA 1663 IR CA 1695 IR CA 333 IR CA 854 IR	28 80 28 90 28 55 28 55 28 35	01.94- 09.01 01.94- 09.01	CS 191 CS 198	24 5.4 24 6.0
27603 18.3	(F 2000)[D2840LF20]				01.96- 09.01	CS 198	24 6.0
28310 10.5	(TGA)[D2066LF04]	07.06- 07.06- 07.06-	CA 1870 IR CA 1871 IR CA 1997 IR	28 80 28 110 28 120			
	(TGA)[D2066LF14]	07.06- 07.06- 07.06-	CA 1870 IR CA 1871 IR CA 1997 IR	28 80 28 110 28 120			
	(TGA)[D2066LF28]	07.06- 07.06- 07.06-	CA 1870 IR CA 1871 IR CA 1997 IR	28 80 28 110 28 120			
	(TGA)[D2066LF39]	07.06- 07.06- 07.06-	CA 1870 IR CA 1871 IR CA 1997 IR	28 80 28 110 28 120			
28310 12.0	(TGA)[D2866LF26]	09.02- 09.02- 09.02-	CA 1663 IR CA 1695 IR CA 1847 IR	28 90 28 55 28 80	09.02-	CS 191	24 5.4
28320 10.5	(TGA)[D2066LF04]	07.06- 07.06- 07.06-	CA 1870 IR CA 1871 IR CA 1997 IR	28 80 28 110 28 120			
	(TGA)[D2066LF14]	07.06- 07.06- 07.06-	CA 1870 IR CA 1871 IR CA 1997 IR	28 80 28 110 28 120			
	(TGA)[D2066LF28]	07.06- 07.06- 07.06-	CA 1870 IR CA 1871 IR CA 1997 IR	28 80 28 110 28 120			
	(TGA)[D2066LF39]	07.06- 07.06- 07.06-	CA 1870 IR CA 1871 IR CA 1997 IR	28 80 28 110 28 120			
28350 10.5	(TGA)[D2066LF03]	06.04- 06.04-	CA 1870 IR CA 1871 IR	28 80 28 110			
	(TGA)[D2066LF13]	06.04- 06.04-	CA 1870 IR CA 1871 IR	28 80 28 110			
	(TGA)[D2066LF27]	06.04- 06.04-	CA 1870 IR CA 1871 IR	28 80 28 110			
	(TGA)[D2066LF38]	06.04- 06.04-	CA 1870 IR CA 1871 IR	28 80 28 110			
28360 10.5	(TGA)[D2066LF03]	06.04- 06.04-	CA 1870 IR CA 1871 IR	28 80 28 110			
	(TGA)[D2066LF13]	06.04- 06.04-	CA 1870 IR CA 1871 IR	28 80 28 110			
	(TGA)[D2066LF27]	06.04- 06.04-	CA 1870 IR CA 1871 IR	28 80 28 110			
	(TGX)	10.07- 10.07-	CA 1870 IR CA 1871 IR	28 80 28 110			
	(TGA)[D2066LF38]	06.04- 06.04-	CA 1870 IR CA 1871 IR	28 80 28 110			
	(TGX)	10.07- 10.07-	CA 1870 IR CA 1871 IR	28 80 28 110			
28360 12.0	(TGA)[D2866LF27]	09.02- 09.02- 09.02- 07.06- 07.06-	CA 1663 IR CA 1695 IR CA 1847 IR CA 1870 IR CA 1871 IR	28 90 28 55 28 80 28 80 28 110	09.02-	CS 191	24 5.4





28390 10.5	(TGA)[D2066LF02]	06.04-	CA 1870 IR	28 80			
		06.04-	CA 1871 IR	28 110			
	(TGA)[D2066LF12]	06.04-	CA 1870 IR	28 80			
		06.04-	CA 1871 IR	28 110			
	(TGA)[D2066LF26]	06.04-	CA 1870 IR	28 80			
		06.04-	CA 1871 IR	28 110			
28390 12.8	(TGA)[D2876LF12]	07.06-	CA 1847 IR	28 80	07.06-	CS 191	24 5.4
	28400 10.5	(TGA)[D2066LF02]	06.04-	CA 1870 IR	28 80		
			06.04-	CA 1871 IR	28 110		
28400 10.5	(TGA)[D2066LF12]	06.04-	CA 1870 IR	28 80			
		06.04-	CA 1871 IR	28 110			
	(TGA)[D2066LF26]	06.04-	CA 1870 IR	28 80			
		06.04-	CA 1871 IR	28 110			
	(TGX)	10.07-	CA 1870 IR	28 80			
		10.07-	CA 1871 IR	28 110			
	(TGA)[D2066LF37]	06.04-	CA 1870 IR	28 80			
		06.04-	CA 1871 IR	28 110			
		06.04-	CA 1997 IR	28 120			
		(TGX)	10.07-	CA 1870 IR	28 80		
		10.07-	CA 1871 IR	28 110			
		10.07-	CA 1997 IR	28 120			
28410 12.0	(TGA)[D2866LF28]	09.02-	CA 1663 IR	28 90	09.02-	CS 191	24 5.4
		09.02-	CA 1695 IR	28 55			
		09.02-	CA 1847 IR	28 80			
28430 10.5	(TGA)[D2066LF01]	06.04-	CA 1870 IR	28 80			
		06.04-	CA 1871 IR	28 110			
	(TGA)[D2066LF11]	06.04-	CA 1870 IR	28 80			
		06.04-	CA 1871 IR	28 110			
	(TGA)[D2066LF25]	06.04-	CA 1870 IR	28 80			
		06.04-	CA 1871 IR	28 110			
(TGA)[D2066LF36]	06.04-	CA 1870 IR	28 80				
28440 10.5	(TGA)[D2066LF01]	06.04-	CA 1870 IR	28 80			
		06.04-	CA 1871 IR	28 110			
	(TGA)[D2066LF11]	06.04-	CA 1870 IR	28 80			
		06.04-	CA 1871 IR	28 110			
	(TGA)[D2066LF25]	06.04-	CA 1870 IR	28 80			
		06.04-	CA 1871 IR	28 110			
	(TGX)	10.07-	CA 1870 IR	28 80			
		10.07-	CA 1871 IR	28 110			
	(TGA)[D2066LF36]	06.04-	CA 1870 IR	28 80			
		06.04-	CA 1871 IR	28 110			
10.07-		CA 1870 IR	28 80				
		10.07-	CA 1871 IR	28 110			
28460 12.8	(TGA)[D2876LF04]	09.02-	CA 1663 IR	28 90	09.02-	CS 191	24 5.4
		09.02-	CA 1695 IR	28 55			
		09.02-	CA 1847 IR	28 80			
28480 12.4	(TGX)[D2676LF05]	10.07-	CA 1870 IR	28 80			
		10.07-	CA 1871 IR	28 110			
	(TGX)[D2676LF14]	10.07-	CA 1870 IR	28 80			
		10.07-	CA 1871 IR	28 110			
28480 12.8	(TGA)[D2876LF12]	09.02-	CA 1847 IR	28 80	09.02-	CS 191	24 5.4
28510 12.8	(TGA)[D2876LF05]	09.02-	CA 1663 IR	28 90	09.02-	CS 191	24 5.4
		09.02-	CA 1695 IR	28 55			
		09.02-	CA 1847 IR	28 80			
28530 12.8	(TGA)[D2876LF13]	09.02-	CA 1847 IR	28 80	09.02-	CS 191	24 5.4
28540 12.4	(TGX)[D2676LF13]	10.07-	CA 1870 IR	28 80			
		10.07-	CA 1871 IR	28 110			
32262 10.0	(F 90)[D2865LF/260]	02.89- 02.90	CA 1035 IR	28 80	02.89- 02.90	CS 198	24 6.0
		02.89- 02.90	CA 222 IR	28 35	02.89- 02.90	CS 191	24 5.4
		02.89- 02.90	CA 333 IR	28 55			
32272 10.0	(F 90)[D2865LF02]	02.90- 04.95	CA 1035 IR	28 80	02.90- 04.95	CS 198	24 6.0
		02.90- 10.93	CA 222 IR	28 35	02.90- 04.95	CS 191	24 5.4
		02.90- 04.95	CA 333 IR	28 55			
		11.93- 04.95	CA 854 IR	28 35			
	(F 90)[D2865LF05]	02.90- 04.95	CA 1035 IR	28 80	02.90- 04.95	CS 191	24 5.4
		02.90- 10.93	CA 222 IR	28 35	02.90- 04.95	CS 198	24 6.0
32292 12.0	(F 90)[D2866LF/290]	03.88- 02.90	CA 1035 IR	28 80	03.88- 02.90	CS 191	24 5.4
		03.88- 02.90	CA 222 IR	28 35			
		03.88- 02.90	CA 333 IR	28 55			
32293 10.0	(F 2000)[D2865LF24]	08.95- 09.01	CA 1035 IR	28 80	08.95- 09.01	CS 191	24 5.4
		08.95- 09.01	CA 333 IR	28 55			
		08.95- 09.01	CA 854 IR	28 35			
32302 12.0	(F 90)[D2866LF04]	05.90- 09.91	CA 1035 IR	28 80	05.90- 09.91	CS 191	24 5.4
		05.90- 09.91	CA 222 IR	28 35			
		05.90- 09.91	CA 333 IR	28 55			
32310 12.0	(TGA)[D2866LF26]	01.02-	CA 1663 IR	28 90	01.02-	CS 191	24 5.4
		01.02-	CA 1695 IR	28 55			
32322 10.0	(F 90)[D2865LF03]	02.90- 05.94	CA 1035 IR	28 80	02.90- 05.94	CS 198	24 6.0
		02.90- 08.93	CA 222 IR	28 35			
		07.93- 05.94	CA 333 IR	28 55			
		09.93- 05.94	CA 854 IR	28 35			
	(F 90)[D2865LF06]	02.90- 05.94	CA 1035 IR	28 80	02.90- 05.94	CS 198	24 6.0
		02.90- 08.93	CA 222 IR	28 35			
		07.93- 05.94	CA 333 IR	28 55			
		09.93- 05.94	CA 854 IR	28 35			



MAN *continued*

32332 12.0	(F 90)[D2866LF/330]	03.88- 02.90	CA 1035 IR	28 80	03.88- 02.90	CS 191	24 5.4			
		03.88- 02.90	CA 222 IR	28 35						
		03.88- 02.90	CA 333 IR	28 55						
32342 10.0	(F 90)[D2865LF09]	05.94- 06.96	CA 1035 IR	28 80	05.94- 06.96	CS 198	24 6.0			
		05.94- 06.96	CA 333 IR	28 55						
		05.94- 06.96	CA 854 IR	28 35						
32343 10.0	(F 2000)[D2865LF21]	08.95- 09.01	CA 1035 IR	28 80	08.95- 09.01	CS 191	24 5.4			
		08.95- 09.01	CA 333 IR	28 55						
		08.95- 09.01	CA 854 IR	28 35						
32350 10.5	(TGA)[D2066LF03]	02.04-	CA 1870 IR	28 80						
		02.04-	CA 1871 IR	28 110						
		02.04-	CA 1997 IR	28 120						
	(TGA)[D2066LF13]	02.04-	CA 1870 IR	28 80						
		02.04-	CA 1871 IR	28 110						
		02.04-	CA 1997 IR	28 120						
	(TGA)[D2066LF33]	02.04-	CA 1870 IR	28 80						
		02.04-	CA 1871 IR	28 110						
		02.04-	CA 1997 IR	28 120						
32360 10.5	(TGA)[D2066LF03]	02.04-	CA 1870 IR	28 80						
		02.04-	CA 1871 IR	28 110						
		02.04-	CA 1997 IR	28 120						
	(TGA)[D2066LF13]	02.04-	CA 1870 IR	28 80						
		02.04-	CA 1871 IR	28 110						
		02.04-	CA 1997 IR	28 120						
	(TGX)[D2066LF27]	10.07-	CA 1870 IR	28 80						
		10.07-	CA 1871 IR	28 110						
		(TGA)[D2066LF33]	02.04-	CA 1870 IR				28 80		
	02.04-		CA 1871 IR	28 110						
	02.04-		CA 1997 IR	28 120						
	(TGX)[D2066LF38]	10.07-	CA 1870 IR	28 80						
10.07-		CA 1871 IR	28 110							
32360 12.0		(TGA)[D2866LF27]	09.02-	CA 1663 IR	28 90	09.02-	CS 191	24 5.4		
	09.02-		CA 1695 IR	28 55						
32362 12.0	(F 90)[D2866LXF]	03.88- 02.90	CA 1035 IR	28 80	03.88- 02.90	CS 191	24 5.4			
		03.88- 02.90	CA 222 IR	28 35						
		03.88- 02.90	CA 333 IR	28 55						
32372 12.0	(F 90)[D2866LF03]	02.90- 06.96	CA 1035 IR	28 80	02.90- 05.94	CS 191	24 5.4			
		02.90- 08.93	CA 222 IR	28 35						
		02.90- 04.92	CA 333 IR	28 55						
		09.93- 06.96	CA 854 IR	28 35						
		(F 90)[D2866LF05]	02.90- 06.96	CA 1035 IR				28 80	10.92- 05.94	CS 191
	02.90- 08.93	CA 222 IR	28 35							
	02.90- 04.92	CA 333 IR	28 55							
	09.93- 06.96	CA 854 IR	28 35							
	(F 90)[D2866LF15]	02.90- 06.96	CA 1035 IR	28 80	05.94- 06.96	CS 191	24 5.4			
	02.90- 08.93	CA 222 IR	28 35							
	02.90- 04.92	CA 333 IR	28 55							
	09.93- 06.96	CA 854 IR	28 35							
	(F 90)[D2866LXF/Silent]	05.90- 04.95	CA 222 IR	28 35				05.90- 11.90	CS 191	24 5.4
	05.90- 04.95	CA 333 IR	28 55							
	32390 10.5	(TGA)[D2066LF02]	05.04-	CA 1870 IR	28 80					
05.04-			CA 1871 IR	28 110						
05.04-			CA 1997 IR	28 120						
(TGA)[D2066LF12]		05.04-	CA 1870 IR	28 80						
		05.04-	CA 1871 IR	28 110						
		05.04-	CA 1997 IR	28 120						
(TGA)[D2066LF32]	05.04-	CA 1870 IR	28 80							
	05.04-	CA 1871 IR	28 110							
	05.04-	CA 1997 IR	28 120							
32400 10.5	(TGA)[D2066LF02]	05.04-	CA 1870 IR	28 80						
		05.04-	CA 1871 IR	28 110						
		05.04-	CA 1997 IR	28 120						
	(TGA)[D2066LF12]	05.04-	CA 1870 IR	28 80						
		05.04-	CA 1871 IR	28 110						
		05.04-	CA 1997 IR	28 120						
(TGA)[D2066LF32]	05.04-	CA 1870 IR	28 80							
	05.04-	CA 1871 IR	28 110							
	05.04-	CA 1997 IR	28 120							
32402 12.0	(F 90)[D2866LF16]	05.94- 06.96	CA 1035 IR	28 80	05.94- 06.96	CS 191	24 5.4			
		05.94- 06.96	CA 854 IR	28 35						
32403 12.0	(F 2000)[D2866LF20]	08.95- 09.01	CA 1035 IR	28 80	08.95- 09.01	CS 191	24 5.4			
		08.95- 09.01	CA 1663 IR	28 90						
		08.95- 09.01	CA 1695 IR	28 55						
		08.95- 09.01	CA 333 IR	28 55						
		08.95- 09.01	CA 854 IR	28 35						
32410 12.0	(TGA)[D2866LF28]	09.02- 06.05	CA 1663 IR	28 90	09.02- 06.05	CS 191	24 5.4			
		09.02- 06.05	CA 1695 IR	28 55						
32422 12.0	(F 90)[D2866LF06]	02.90- 06.96	CA 1035 IR	28 80	02.90- 05.94	CS 191	24 5.4			
		02.90- 08.93	CA 222 IR	28 35						
		02.90- 04.92	CA 333 IR	28 55						
		09.93- 06.96	CA 854 IR	28 35						
		(F 90)[D2866LF09]	02.90- 06.96	CA 1035 IR				28 80	10.92- 06.96	CS 191
	02.90- 08.93	CA 222 IR	28 35							
	09.93- 06.96	CA 854 IR	28 35							
	(F 90)	05.94	CA 1035 IR	28 80						
	(F 90)	08.93	CA 222 IR	28 35						
	(F 90)	04.92	CA 333 IR	28 55						
	(F 90)	08.93	CA 854 IR	28 35						
32430 10.5	(TGA)[D2066LF01]	05.04-	CA 1870 IR	28 80						
		05.04-	CA 1871 IR	28 110						
		05.04-	CA 1997 IR	28 120						



	(TGA)[D2066LF11]	05.04- 05.04- 05.04-	CA 1870 IR CA 1871 IR CA 1997 IR	28 80 28 110 28 120			
	(TGA)[D2066LF31]	05.04- 05.04- 05.04-	CA 1870 IR CA 1871 IR CA 1997 IR	28 80 28 110 28 120			
32440 10.5	(TGA)[D2066LF01]	05.04- 05.04- 05.04-	CA 1870 IR CA 1871 IR CA 1997 IR	28 80 28 110 28 120			
	(TGA)[D2066LF11]	05.04- 05.04- 05.04-	CA 1870 IR CA 1871 IR CA 1997 IR	28 80 28 110 28 120			
	(TGA)[D2066LF31]	05.04- 05.04- 05.04-	CA 1870 IR CA 1871 IR CA 1997 IR	28 80 28 110 28 120			
32460 12.8	(TGA)[D2876LF04]	09.02- 09.02-	CA 1663 IR CA 1695 IR	28 90 28 55	09.02-	CS 191	24 5.4
32463 12.8	(F 2000)[D2876LF02]	08.95- 09.01 08.95- 09.01 08.95- 09.01 08.95- 09.01 08.95- 09.01	CA 1035 IR CA 1663 IR CA 1695 IR CA 333 IR CA 854 IR	28 80 28 90 28 55 28 55 28 35	08.95- 09.01	CS 191	24 5.4
32480 12.4	(TGA)[D2676LF01]	02.06- 02.06-	CA 1870 IR CA 1871 IR	28 80 28 110			
32480 12.8	(TGA)[D2876LF12]	05.04- 09.05	CA 1847 IR	28 80	05.04- 09.05	CS 191	24 5.4
33242 12.0	(F 90)[D2866F/240]	01.88- 08.88 01.88- 08.88	CA 222 IR CA 333 IR	28 35 28 55	01.88- 08.88	CS 191	24 5.4
33262 10.0	(F 90)[D2865LF/260]	08.88- 02.90 08.88- 02.90 08.88- 02.90	CA 1035 IR CA 222 IR CA 333 IR	28 80 28 35 28 55	08.88- 02.90	CS 191 CS 198	24 5.4 24 6.0
33272 10.0	(F 90)[D2865LF05]	10.92- 04.95 10.92- 10.93 10.92- 04.95 11.93- 04.95	CA 1035 IR CA 222 IR CA 333 IR CA 854 IR	28 80 28 35 28 55 28 35	10.92- 04.95 10.92- 04.95	CS 191 CS 198	24 5.4 24 6.0
33292 12.0	(F 90)[D2866LF/290]	09.87- 02.90 09.87- 02.90 09.87- 02.90	CA 1035 IR CA 222 IR CA 333 IR	28 80 28 35 28 55	09.87- 02.90	CS 191	24 5.4
33322 10.0	(F 90)[D2865LF03]	09.91- 06.96 09.91- 08.93 07.93- 06.96 09.93- 06.96	CA 1035 IR CA 222 IR CA 333 IR CA 854 IR	28 80 28 35 28 55 28 35	09.91- 06.96	CS 198	24 6.0
	(F 90)[D2865LF06]	09.91- 06.96 09.91- 08.93 07.93- 06.96 09.93- 06.96	CA 1035 IR CA 222 IR CA 333 IR CA 854 IR	28 80 28 35 28 55 28 35	09.91- 06.96	CS 198	24 6.0
33323 10.0	(F 2000)[D2865LF23]	01.94- 12.95 01.94- 12.95 01.94- 12.95	CA 1035 IR CA 333 IR CA 854 IR	28 80 28 55 28 35	01.94- 12.95	CS 191	24 5.4
33332 10.0	(F 90)[D2866LF/330]	09.87- 02.90 09.87- 02.90 09.87- 02.90	CA 1035 IR CA 222 IR CA 333 IR	28 80 28 35 28 55	09.87- 02.90	CS 191	24 5.4
33332 12.0	(F 90)[D2866LF/330]	09.87- 02.90 09.87- 02.90 09.87- 02.90	CA 1035 IR CA 222 IR CA 333 IR	28 80 28 35 28 55	09.87- 02.90	CS 191	24 5.4
33342 10.0	(F 90)[D2865LF09]	05.94- 06.96 05.94- 06.96 05.94- 06.96	CA 1035 IR CA 333 IR CA 854 IR	28 80 28 55 28 35	05.94- 06.96	CS 198	24 6.0
33343 10.0	(F 2000)[D2865LF21]	01.94- 09.01 01.94- 09.01 01.94- 09.01	CA 1035 IR CA 333 IR CA 854 IR	28 80 28 55 28 35	01.94- 09.01	CS 191	24 5.4
33350 10.5	(TGA)[D2066LF03]	05.04- 05.04- 05.04-	CA 1870 IR CA 1871 IR CA 1997 IR	28 80 28 110 28 120			
	(TGA)[D2066LF13]	05.04- 05.04- 05.04-	CA 1870 IR CA 1871 IR CA 1997 IR	28 80 28 110 28 120			
	(TGA)[D2066LF33]	05.04- 05.04- 05.04-	CA 1870 IR CA 1871 IR CA 1997 IR	28 80 28 110 28 120			
33360 10.5	(TGA)[D2066LF03]	05.04- 05.04- 05.04-	CA 1870 IR CA 1871 IR CA 1997 IR	28 80 28 110 28 120			
	(TGA)[D2066LF13]	05.04- 05.04- 05.04-	CA 1870 IR CA 1871 IR CA 1997 IR	28 80 28 110 28 120			
	(TGA)[D2066LF33]	05.04- 05.04- 05.04-	CA 1870 IR CA 1871 IR CA 1997 IR	28 80 28 110 28 120			
33360 12.0	(TGA)[D2866LF27]	09.02- 12.05 09.02- 12.05 09.02- 05.04	CA 1663 IR CA 1695 IR CA 1847 IR	28 90 28 55 28 80	01.01- 12.05	CS 191	24 5.4
	(TGA)[D2866LF37]	10.00- 05.04 10.00- 05.04 09.02- 05.04	CA 1663 IR CA 1695 IR CA 1847 IR	28 90 28 55 28 80	10.00- 12.05	CS 191	24 5.4
33362 12.0	(F 90)[D2866KF]	09.87- 02.90 09.87- 02.90 09.87- 02.90	CA 1035 IR CA 222 IR CA 333 IR	28 80 28 35 28 55	09.87- 02.90	CS 191	24 5.4
	(F 90)[D2866LXF]	09.87- 02.90 09.87- 02.90 09.87- 02.90	CA 1035 IR CA 222 IR CA 333 IR	28 80 28 35 28 55	09.87- 02.90	CS 191	24 5.4



MAN *continued*

33372 12.0	(F 90)[D2866LF03]	09.91- 06.96	CA 1035 IR	28 80	01.91- 10.92	CS 191	24 5.4
		09.91- 08.93	CA 222 IR	28 35			
		09.91- 04.92	CA 333 IR	28 55			
		09.93- 06.96	CA 854 IR	28 35			
(F 90)[D2866LF05]	09.91- 06.96	CA 1035 IR	28 80	10.92- 05.94	CS 191	24 5.4	
	09.91- 08.93	CA 222 IR	28 35				
	09.93- 06.96	CA 854 IR	28 35				
(F 90)[D2866LF15]	09.91- 06.96	CA 1035 IR	28 80	05.94- 06.96	CS 191	24 5.4	
	09.91- 08.93	CA 222 IR	28 35				
	09.93- 06.96	CA 854 IR	28 35				
33373 12.0	(F 2000)[D2866LF21]	01.94- 12.95	CA 1035 IR	28 80	01.94- 12.95	CS 191	24 5.4
		01.94- 12.95	CA 1663 IR	28 90			
		01.94- 12.95	CA 1695 IR	28 55			
		01.94- 12.95	CA 333 IR	28 55			
		01.94- 12.95	CA 854 IR	28 35			
33390 10.5	(TGA)[D2066LF02]	05.04-	CA 1870 IR	28 80			
		05.04-	CA 1871 IR	28 110			
		05.04-	CA 1997 IR	28 120			
	(TGA)[D2066LF12]	05.04-	CA 1870 IR	28 80			
		05.04-	CA 1871 IR	28 110			
		05.04-	CA 1997 IR	28 120			
(TGA)[D2066LF32]	05.04-	CA 1870 IR	28 80				
	05.04-	CA 1871 IR	28 110				
	05.04-	CA 1997 IR	28 120				
33400 10.5	(TGA)[D2066LF02]	05.04-	CA 1870 IR	28 80			
		05.04-	CA 1871 IR	28 110			
		05.04-	CA 1997 IR	28 120			
	(TGA)[D2066LF12]	05.04-	CA 1870 IR	28 80			
		05.04-	CA 1871 IR	28 110			
		05.04-	CA 1997 IR	28 120			
	(TGX)[D2066LF26]	10.07-	CA 1870 IR	28 80			
		10.07-	CA 1871 IR	28 110			
	(TGA)[D2066LF32]	05.04-	CA 1870 IR	28 80			
		05.04-	CA 1871 IR	28 110			
05.04-		CA 1997 IR	28 120				
(TGX)[D2066LF37]		10.07-	CA 1870 IR	28 80			
		10.07-	CA 1871 IR	28 110			
10.07-	CA 1997 IR	28 120					
33402 12.0	(F 90)[D2866LF16]	05.94- 06.96	CA 1035 IR	28 80	05.94- 06.96	CS 191	24 5.4
		05.94- 06.96	CA 854 IR	28 35			
33403 12.0	(F 2000)[D2866LF20]	01.94- 09.01	CA 1035 IR	28 80	01.94- 09.01	CS 191	24 5.4
		01.94- 09.01	CA 1663 IR	28 90			
		01.94- 09.01	CA 1695 IR	28 55			
		01.94- 09.01	CA 333 IR	28 55			
		01.94- 09.01	CA 854 IR	28 35			
33410 12.0	(TGA)[D2866LF28]	09.02- 05.04	CA 1663 IR	28 90	10.00- 12.05	CS 191	24 5.4
		09.02- 05.04	CA 1695 IR	28 55			
		09.02- 05.04	CA 1847 IR	28 80			
	(TGA)[D2866LF32]	10.00- 05.04	CA 1663 IR	28 90			
		09.02- 05.04	CA 1695 IR	28 55			
09.02- 05.04	CA 1847 IR	28 80					
33422 12.0	(F 90)[D2866LF06]	09.91- 06.96	CA 1035 IR	28 80	09.91- 06.96	CS 191	24 5.4
		09.91- 08.93	CA 222 IR	28 35			
		09.91- 04.92	CA 333 IR	28 55			
		09.93- 06.96	CA 854 IR	28 35			
	(F 90)[D2866LF09]	09.91- 06.96	CA 1035 IR	28 80			
		09.91- 08.93	CA 222 IR	28 35			
09.93- 06.96	CA 854 IR	28 35					
33423 12.0	(F 2000)[D2866LF22]	01.94- 12.95	CA 1035 IR	28 80	01.94- 12.95	CS 191	24 5.4
		01.94- 12.95	CA 1663 IR	28 90			
		01.94- 12.95	CA 1695 IR	28 55			
		01.94- 12.95	CA 333 IR	28 55			
		01.94- 12.95	CA 854 IR	28 35			
33430 10.5	(TGA)[D2066LF01]	05.04-	CA 1870 IR	28 80			
		05.04-	CA 1871 IR	28 110			
		05.04-	CA 1997 IR	28 120			
	(TGA)[D2066LF11]	05.04-	CA 1870 IR	28 80			
		05.04-	CA 1871 IR	28 110			
		05.04-	CA 1997 IR	28 120			
(TGA)[D2066LF31]	05.04-	CA 1870 IR	28 80				
	05.04-	CA 1871 IR	28 110				
	05.04-	CA 1997 IR	28 120				
33440 10.5	(TGA)[D2066LF01]	05.04-	CA 1870 IR	28 80			
		05.04-	CA 1871 IR	28 110			
		05.04-	CA 1997 IR	28 120			
	(TGA)[D2066LF11]	05.04-	CA 1870 IR	28 80			
		05.04-	CA 1871 IR	28 110			
		05.04-	CA 1997 IR	28 120			
	(TGX)[D2066LF25]	10.07-	CA 1870 IR	28 80			
		10.07-	CA 1871 IR	28 110			
(TGA)[D2066LF31]	05.04-	CA 1870 IR	28 80				
	05.04-	CA 1871 IR	28 110				
	05.04-	CA 1997 IR	28 120				
(TGX)[D2066LF36]	10.07-	CA 1870 IR	28 80				
	10.07-	CA 1871 IR	28 110				
33460 12.8	(TGA)[D2876LF04]	09.02- 12.05	CA 1663 IR	28 90	09.02- 12.05	CS 191	24 5.4
		09.02- 12.05	CA 1695 IR	28 55			
		09.02- 12.05	CA 1847 IR	28 80			
	(TGA)[D2876LF07]	09.02-	CA 1663 IR	28 90			
		09.02-	CA 1695 IR	28 55			
09.02-	CA 1847 IR	28 80					



33462 18.3	(F 90)[D2840LF/460]	07.89- 02.90	CA 1035 IR	28 80	07.89- 02.90	CS 198	24 6.0
		07.89- 02.90	CA 222 IR	28 35			
		07.89- 02.90	CA 333 IR	28 55			
33463 12.0	(F 2000)[D2876LF02]	01.94- 09.01	CA 1035 IR	28 80	01.94- 09.01	CS 191	24 5.4
		01.94- 09.01	CA 1663 IR	28 90			
		01.94- 09.01	CA 1695 IR	28 55			
		01.94- 09.01	CA 333 IR	28 55			
		01.94- 09.01	CA 854 IR	28 35			
33463 12.8	(F 2000)[D2876LF02]	01.94- 09.01	CA 1035 IR	28 80	01.94- 09.01	CS 191	24 5.4
		01.94- 09.01	CA 1663 IR	28 90			
		01.94- 09.01	CA 1695 IR	28 55			
		01.94- 09.01	CA 333 IR	28 55			
		01.94- 09.01	CA 854 IR	28 35			
33480 12.4	(TGA)[D2676LF01]	02.06-	CA 1870 IR	28 80			
		02.06-	CA 1871 IR	28 110			
	(TGX)[D2676LF05]	10.07-	CA 1870 IR	28 80			
		10.07-	CA 1871 IR	28 110			
33480 12.8	(TGA)[D2676LF14]	10.07-	CA 1870 IR	28 80			
		10.07-	CA 1871 IR	28 110			
	(TGA)[D2876LF05]	09.02- 06.03	CA 1663 IR	28 90			
		09.02- 06.03	CA 1695 IR	28 55			
33480 12.8	(TGA)[D2876LF12]	09.02- 09.06	CA 1847 IR	28 80	09.02- 09.06	CS 191	24 5.4
	(TGA)[D2876LF25]	09.02-	CA 1847 IR	28 80			
		09.02-	CA 1847 IR	28 80			
33502 18.3	(F 90)[D2840LF01]	09.91- 06.96	CA 1035 IR	28 80	09.91- 06.96	CS 198	24 6.0
		09.91- 06.96	CA 222 IR	28 35			
		09.91- 06.96	CA 333 IR	28 55			
		09.91- 06.96	CA 854 IR	28 35			
	(F 90)[D2840LF04]	09.91- 06.96	CA 1035 IR	28 80	09.91- 06.96	CS 198	24 6.0
		09.91- 06.96	CA 222 IR	28 35			
		09.91- 06.96	CA 333 IR	28 55			
		09.91- 06.96	CA 854 IR	28 35			
	(F 90)[D2840LF06]	09.91- 06.96	CA 1035 IR	28 80	09.91- 06.96	CS 198	24 6.0
		09.91- 06.96	CA 222 IR	28 35			
09.91- 06.96		CA 333 IR	28 55				
09.91- 06.96		CA 854 IR	28 35				
33510 12.8	(TGA)[D2876LF05]	09.02- 06.03	CA 1663 IR	28 90	09.02- 06.03	CS 191	24 5.4
		09.02- 06.03	CA 1695 IR	28 55			
33530 12.8	(TGA)[D2876LF13]	09.02-	CA 1847 IR	28 80	09.02-	CS 191	24 5.4
		07.03-	CA 1663 IR	28 90			
		07.03-	CA 1695 IR	28 55			
33540 12.4	(TGX)[D2676LF13]	10.07-	CA 1870 IR	28 80			
		10.07-	CA 1871 IR	28 110			
33603 18.3	(F 2000)[D2840LF20]				06.96- 09.01	CS 198	24 6.0
33680 16.2	(TGX)[D2868LF02]	10.07-	CA 1870 IR	28 80			
		10.07-	CA 1871 IR	28 110			
		10.07-	CA 1997 IR	28 120			
35262 10.0	(F 90)[D2865LF/260]	02.89- 02.90	CA 1035 IR	28 80	02.89- 02.90	CS 191	24 5.4
		02.89- 02.90	CA 222 IR	28 35			
		02.89- 02.90	CA 333 IR	28 55			
35272 10.0	(F 90)[D2865LF02]	02.90- 12.92	CA 1035 IR	28 80	02.90- 12.92	CS 198	24 6.0
		02.90- 12.92	CA 222 IR	28 35			
		02.90- 12.92	CA 333 IR	28 55			
35292 12.0	(F 90)[D2866LFZ/290]	10.88- 04.95	CA 222 IR	28 35	10.88- 04.95	CS 191	24 5.4
		10.88- 04.95	CA 333 IR	28 55			
35302 12.0	(F 90)[D2866LF04]	05.90- 09.91	CA 1035 IR	28 80	05.90- 11.90	CS 191	24 5.4
		05.90- 09.91	CA 222 IR	28 35			
		05.90- 09.91	CA 333 IR	28 55			
35310 10.5	(TGA)[D2066LF04]	02.04-	CA 1870 IR	28 80			
		02.04-	CA 1871 IR	28 110			
		02.04-	CA 1997 IR	28 120			
	(TGA)[D2066LF35]	02.04-	CA 1870 IR	28 80			
		02.04-	CA 1871 IR	28 110			
		02.04-	CA 1997 IR	28 120			
35310 12.0	(TGA)[D2866LF26]	06.03- 06.05	CA 1663 IR	28 90	06.03- 06.05	CS 191	24 5.4
		06.03- 06.05	CA 1695 IR	28 55			
		06.03- 06.05	CA 1847 IR	28 80			
35320 10.5	(TGA)[D2066LF04]	02.04-	CA 1870 IR	28 80			
		02.04-	CA 1871 IR	28 110			
		02.04-	CA 1997 IR	28 120			
	(TGA)[D2066LF35]	02.04-	CA 1870 IR	28 80			
		02.04-	CA 1871 IR	28 110			
		02.04-	CA 1997 IR	28 120			
35322 10.0	(F 90)[D2865LF03]	02.90- 06.96	CA 1035 IR	28 80	02.90- 06.96	CS 198	24 6.0
		02.90- 08.93	CA 222 IR	28 35			
		07.93- 06.96	CA 333 IR	28 55			
		09.93- 06.96	CA 854 IR	28 35			
	(F 90)[D2865LF06]	02.90- 06.96	CA 1035 IR	28 80			
		02.90- 08.93	CA 222 IR	28 35			
35322 12.0	(F 90)[D2865LF03]	02.90- 05.94	CA 1035 IR	28 80	02.90- 05.94	CS 198	24 6.0
		02.90- 08.93	CA 222 IR	28 35			
		07.93- 05.94	CA 333 IR	28 55			
		09.93- 05.94	CA 854 IR	28 35			
35332 12.0	(F 90)[D2866LFZ/330]	10.88- 04.95	CA 222 IR	28 35	10.88- 04.95	CS 191	24 5.4
		10.88- 04.95	CA 333 IR	28 55			
35342 10.0	(F 90)[D2865LF09]	05.94- 06.96	CA 1035 IR	28 80	05.94- 06.96	CS 198	24 6.0
		05.94- 06.96	CA 333 IR	28 55			
		05.94- 06.96	CA 854 IR	28 35			



MAN *continued*

35343 10.0	(F 2000)[D2865LF21]	08.95- 09.01	CA 1035 IR	28 80	08.95- 09.01	CS 191	24 5.4
		08.95- 09.01	CA 333 IR	28 55			
		08.95- 09.01	CA 854 IR	28 35			
35350 10.5	(TGA)[D2066LF03]	02.04- 09.06	CA 1870 IR	28 80			
		02.04- 09.06	CA 1871 IR	28 110			
		02.04- 09.06	CA 1997 IR	28 120			
	(TGA)[D2066LF13]	10.04- 09.06	CA 1870 IR	28 80			
		10.04- 09.06	CA 1871 IR	28 110			
		10.04- 09.06	CA 1997 IR	28 120			
	(TGA)[D2066LF33]	02.04-	CA 1870 IR	28 80			
		02.04-	CA 1871 IR	28 110			
		02.04-	CA 1997 IR	28 120			
35360 10.5	(TGA)[D2066LF03]	02.04- 09.06	CA 1870 IR	28 80			
		02.04- 09.06	CA 1871 IR	28 110			
		02.04- 09.06	CA 1997 IR	28 120			
	(TGA)[D2066LF13]	02.04-	CA 1870 IR	28 80			
		02.04-	CA 1871 IR	28 110			
		02.04-	CA 1997 IR	28 120			
	(TGX)[D2066LF27]	06.08-	CA 1870 IR	28 80			
		06.08-	CA 1871 IR	28 110			
	(TGA)[D2066LF33]	07.06-	CA 1870 IR	28 80			
		07.06-	CA 1871 IR	28 110			
		07.06-	CA 1997 IR	28 120			
(TGX)[D2066LF38]	06.08-	CA 1870 IR	28 80				
	06.08-	CA 1871 IR	28 110				
35360 12.0	[D2866LF27]	10.03- 12.05	CA 1663 IR	28 90	10.03- 12.05	CS 191	24 5.4
		10.03- 12.05	CA 1695 IR	28 55			
		10.03- 12.05	CA 1847 IR	28 80			
35362 12.0	(F 90)[D2866LXF]	10.88- 02.90	CA 1035 IR	28 80	10.88- 02.90	CS 191	24 5.4
		10.88- 02.90	CA 222 IR	28 35			
		10.88- 02.90	CA 333 IR	28 55			
35372 12.0	(F 90)[D2866LF03]	02.90- 06.96	CA 1035 IR	28 80	02.90- 05.94	CS 191	24 5.4
		02.90- 08.93	CA 222 IR	28 35			
		02.90- 04.92	CA 333 IR	28 55			
		09.93- 06.96	CA 854 IR	28 35			
	(F 90)[D2866LF05]	02.90- 06.96	CA 1035 IR	28 80			
		02.90- 08.93	CA 222 IR	28 35			
		02.90- 04.92	CA 333 IR	28 55			
		09.93- 06.96	CA 854 IR	28 35			
	(F 90)[D2866LF15]	02.90- 06.96	CA 1035 IR	28 80			
		02.90- 08.93	CA 222 IR	28 35			
		02.90- 04.94	CA 333 IR	28 55			
		09.93- 06.96	CA 854 IR	28 35			
(F 90)[D2866LXF/Silent]	02.90- 04.95	CA 222 IR	28 35				
	02.90- 04.95	CA 333 IR	28 55				
35390 10.5	(TGA)[D2066LF02]	06.04- 09.06	CA 1870 IR	28 80			
		06.04- 09.06	CA 1871 IR	28 110			
		06.04- 09.06	CA 1997 IR	28 120			
	(TGA)[D2066LF12]	10.04- 09.06	CA 1870 IR	28 80			
		10.04- 09.06	CA 1871 IR	28 110			
		10.04- 09.06	CA 1997 IR	28 120			
	(TGA)[D2066LF32]	02.04-	CA 1870 IR	28 80			
		02.04-	CA 1871 IR	28 110			
		02.04-	CA 1997 IR	28 120			
35400 10.5	(TGA)[D2066LF02]	02.04-	CA 1870 IR	28 80			
		02.04-	CA 1871 IR	28 110			
		02.04-	CA 1997 IR	28 120			
	(TGA)[D2066LF12]	02.04-	CA 1870 IR	28 80			
		02.04-	CA 1871 IR	28 110			
		02.04-	CA 1997 IR	28 120			
	(TGX)[D2066LF26]	06.08-	CA 1870 IR	28 80			
		06.08-	CA 1871 IR	28 110			
(TGA)[D2066LF32]	07.06-	CA 1870 IR	28 80				
	07.06-	CA 1871 IR	28 110				
	07.06-	CA 1997 IR	28 120				
(TGX)[D2066LF37]	06.08-	CA 1870 IR	28 80				
	06.08-	CA 1871 IR	28 110				
35402 12.0	(F 90)[D2866LF16]	05.94- 06.96	CA 1035 IR	28 80	05.94- 06.96	CS 191	24 5.4
		05.94- 06.96	CA 854 IR	28 35			
35403 12.0	(F 2000)[D2866LF20]	08.95- 09.01	CA 1035 IR	28 80	08.95- 09.01	CS 191	24 5.4
		08.95- 09.01	CA 1663 IR	28 90			
		08.95- 09.01	CA 1695 IR	28 55			
		08.95- 09.01	CA 333 IR	28 55			
		08.95- 09.01	CA 854 IR	28 35			
35410 12.0	(TGA)[D2866LF28]	06.03- 05.04	CA 1663 IR	28 90	06.03- 05.04	CS 191	24 5.4
		06.03- 05.04	CA 1695 IR	28 55			
		06.03- 05.04	CA 1847 IR	28 80			
35422 12.0	(F 90)[D2866LF06]	02.90- 06.96	CA 1035 IR	28 80	02.90- 05.94	CS 191	24 5.4
		02.90- 08.93	CA 222 IR	28 35			
		02.90- 04.92	CA 333 IR	28 55			
		09.93- 06.96	CA 854 IR	28 35			
	(F 90)[D2866LF09]	02.90- 06.96	CA 1035 IR	28 80			
		02.90- 08.93	CA 222 IR	28 35			
35430 10.5	(TGA)[D2066LF01]	02.04- 09.06	CA 1997 IR	28 120			
		03.04- 09.06	CA 1870 IR	28 80			
		03.04- 09.06	CA 1871 IR	28 110			
	(TGA)[D2066LF11]	10.04- 09.06	CA 1870 IR	28 80			
		10.04- 09.06	CA 1871 IR	28 110			
		10.04- 09.06	CA 1997 IR	28 120			





	(TGA)[D2066LF31]	02.04- 02.04- 02.04-	CA 1870 IR CA 1871 IR CA 1997 IR	28 80 28 110 28 120			
35440 10.5	(TGA)[D2066LF01]	02.04- 02.04- 02.04-	CA 1870 IR CA 1871 IR CA 1997 IR	28 80 28 110 28 120			
	(TGA)[D2066LF11]	02.04- 02.04- 02.04-	CA 1870 IR CA 1871 IR CA 1997 IR	28 80 28 110 28 120			
	(TGX)[D2066LF25]	06.08- 06.08-	CA 1870 IR CA 1871 IR	28 80 28 110			
	(TGA)[D2066LF31]	07.06- 07.06- 07.06-	CA 1870 IR CA 1871 IR CA 1997 IR	28 80 28 110 28 120			
	(TGX)[D2066LF36]	06.08- 06.08-	CA 1870 IR CA 1871 IR	28 80 28 110			
35463 12.8	(F 2000)[D2876LF02]	08.95- 09.01 08.95- 09.01 08.95- 09.01 08.95- 09.01 08.95- 09.01	CA 1035 IR CA 1663 IR CA 1695 IR CA 333 IR CA 854 IR	28 80 28 90 28 55 28 55 28 35	08.95- 09.01	CS 191	24 5.4
35480 12.4	(TGA)[D2676LF01]	07.06- 07.06-	CA 1870 IR CA 1871 IR	28 80 28 110			
	(TGX)[D2676LF05]	06.08- 06.08-	CA 1870 IR CA 1871 IR	28 80 28 110			
	(TGX)[D2676LF14]	06.08- 06.08-	CA 1870 IR CA 1871 IR	28 80 28 110			
35480 12.8	(TGA)[D2876LF12]	09.03- 09.06 09.03- 09.06 09.03- 09.06	CA 1663 IR CA 1695 IR CA 1847 IR	28 90 28 55 28 80	09.03- 09.06	CS 191	24 5.4
35530 12.8	(TGA)[D2876LF13]	06.04- 03.06 06.04- 03.06 06.04- 03.06	CA 1663 IR CA 1695 IR CA 1847 IR	28 90 28 55 28 80	06.04- 03.06	CS 191	24 5.4
35540 12.4	(TGX)[D2676LF13]	06.08- 06.08-	CA 1870 IR CA 1871 IR	28 80 28 110			
37310 10.5	(TGA)[D2066LF04]	12.04- 12.04- 12.04-	CA 1870 IR CA 1871 IR CA 1997 IR	28 80 28 110 28 120			
	(TGA)[D2066LF35]	12.04- 12.04- 12.04-	CA 1870 IR CA 1871 IR CA 1997 IR	28 80 28 110 28 120			
37320 10.5	(TGA)[D2066LF04]	12.04- 12.04- 12.04-	CA 1870 IR CA 1871 IR CA 1997 IR	28 80 28 110 28 120			
	(TGA)[D2066LF35]	12.04- 12.04- 12.04-	CA 1870 IR CA 1871 IR CA 1997 IR	28 80 28 110 28 120			
37350 10.5	(TGA)[D2066LF03]	12.04- 09.06 12.04- 09.06 12.04- 09.06	CA 1870 IR CA 1871 IR CA 1997 IR	28 80 28 110 28 120			
	(TGA)[D2066LF13]	10.04- 09.06 10.04- 09.06 10.04- 09.06	CA 1870 IR CA 1871 IR CA 1997 IR	28 80 28 110 28 120			
	(TGA)[D2066LF33]	12.04- 12.04- 12.04-	CA 1870 IR CA 1871 IR CA 1997 IR	28 80 28 110 28 120			
37360 10.5	(TGA)[D2066LF03]	12.04- 09.06 12.04- 09.06 12.04- 09.06	CA 1870 IR CA 1871 IR CA 1997 IR	28 80 28 110 28 120			
	(TGA)[D2066LF13]	12.04- 12.04- 12.04-	CA 1870 IR CA 1871 IR CA 1997 IR	28 80 28 110 28 120			
	(TGA)[D2066LF33]	07.06- 07.06- 07.06-	CA 1870 IR CA 1871 IR CA 1997 IR	28 80 28 110 28 120			
37390 10.5	(TGA)[D2066LF02]	03.04- 09.06 03.04- 09.06 03.04- 09.06	CA 1870 IR CA 1871 IR CA 1997 IR	28 80 28 110 28 120			
	(TGA)[D2066LF12]	10.04- 09.06 10.04- 09.06 10.04- 09.06	CA 1870 IR CA 1871 IR CA 1997 IR	28 80 28 110 28 120			
	(TGA)[D2066LF32]	12.04- 12.04- 12.04-	CA 1870 IR CA 1871 IR CA 1997 IR	28 80 28 110 28 120			
37400 10.5	(TGA)[D2066LF02]	12.04- 12.04- 12.04-	CA 1870 IR CA 1871 IR CA 1997 IR	28 80 28 110 28 120			
	(TGA)[D2066LF12]	12.04- 12.04- 12.04-	CA 1870 IR CA 1871 IR CA 1997 IR	28 80 28 110 28 120			
	(TGA)[D2066LF32]	12.04- 12.04- 12.04-	CA 1870 IR CA 1871 IR CA 1997 IR	28 80 28 110 28 120			
37430 10.5	(TGA)[D2066LF01]	03.04- 09.06 03.04- 09.06 03.04- 09.06	CA 1870 IR CA 1871 IR CA 1997 IR	28 80 28 110 28 120			
	(TGA)[D2066LF11]	10.04- 09.06 10.04- 09.06 10.04- 09.06	CA 1870 IR CA 1871 IR CA 1997 IR	28 80 28 110 28 120			



MAN *continued*

	(TGA)[D2066LF31]	12.04- 12.04- 12.04-	CA 1870 IR CA 1871 IR CA 1997 IR	28 80 28 110 28 120			
37440 10.5	(TGA)[D2066LF01]	12.04- 12.04- 12.04-	CA 1870 IR CA 1871 IR CA 1997 IR	28 80 28 110 28 120			
	(TGA)[D2066LF11]	12.04- 12.04- 12.04-	CA 1870 IR CA 1871 IR CA 1997 IR	28 80 28 110 28 120			
	(TGA)[D2066LF31]	07.06- 07.06- 07.06-	CA 1870 IR CA 1871 IR CA 1997 IR	28 80 28 110 28 120			
37480 12.4	(TGA)[D2676LF01]	02.06- 07.06- 07.06-	CA 1997 IR CA 1870 IR CA 1871 IR	28 120 28 80 28 110			
40372 12.0	(F 90)[D2866LF03]	12.91- 06.96 12.91- 08.93 12.91- 04.92	CA 1035 IR CA 222 IR CA 333 IR	28 80 28 35 28 55			
	(F 90)[D2866LF05]	12.91- 06.96 12.91- 08.93 09.93- 06.96	CA 1035 IR CA 222 IR CA 854 IR	28 80 28 35 28 35			
	(F 90)[D2866LF15]	12.91- 06.96 09.93- 06.96	CA 1035 IR CA 854 IR	28 80 28 35			
40390 10.5	(TGA)[D2066LF02]	01.05- 09.06 01.05- 09.06 01.05- 09.06	CA 1870 IR CA 1871 IR CA 1997 IR	28 80 28 110 28 120			
	(TGA)[D2066LF06]	06.05- 06.05- 06.05-	CA 1870 IR CA 1871 IR CA 1997 IR	28 80 28 110 28 120			
	(TGA)[D2066LF37]	06.05- 06.05- 06.05-	CA 1870 IR CA 1871 IR CA 1997 IR	28 80 28 110 28 120			
40400 10.5	(TGA)[D2066LF02]	06.05- 06.05- 06.05-	CA 1870 IR CA 1871 IR CA 1997 IR	28 80 28 110 28 120			
	(TGA)[D2066LF06]	06.05- 06.05- 06.05-	CA 1870 IR CA 1871 IR CA 1997 IR	28 80 28 110 28 120			
	(TGA)[D2066LF37]	06.05- 06.05- 06.05-	CA 1870 IR CA 1871 IR CA 1997 IR	28 80 28 110 28 120			
40402 12.0	(F 90)[D2866LF16]	05.95- 06.96 05.95- 06.96	CA 1035 IR CA 854 IR	28 80 28 35			
40410 12.0	(TGA)[D2866LF28]	04.04- 12.05 04.04- 12.05 04.04- 12.05	CA 1663 IR CA 1695 IR CA 1847 IR	28 90 28 55 28 80	04.04- 12.05	CS 191	24 5.4
	(TGA)[D2866LF32]	04.04- 12.05 04.04- 12.05 04.04- 12.05	CA 1663 IR CA 1695 IR CA 1847 IR	28 90 28 55 28 80	04.04- 12.05	CS 191	24 5.4
40422 12.0	(F 90)[D2866LF06]	12.91- 06.96 12.91- 08.93 12.91- 04.92 09.93- 06.96	CA 1035 IR CA 222 IR CA 333 IR CA 854 IR	28 80 28 35 28 55 28 35			
	(F 90)[D2866LF09]	12.91- 06.96 12.91- 08.93 09.93- 06.96	CA 1035 IR CA 222 IR CA 854 IR	28 80 28 35 28 35			
40430 10.5	(TGA)[D2066LF01]	01.05- 09.06 01.05- 09.06 01.05- 09.06	CA 1870 IR CA 1871 IR CA 1997 IR	28 80 28 110 28 120			
	(TGA)[D2066LF36]	06.05- 06.05- 06.05-	CA 1870 IR CA 1871 IR CA 1997 IR	28 80 28 110 28 120			
40440 10.5	(TGA)[D2066LF01]	06.05- 06.05- 06.05-	CA 1870 IR CA 1871 IR CA 1997 IR	28 80 28 110 28 120			
	(TGA)[D2066LF36]	06.05- 06.05- 06.05-	CA 1870 IR CA 1871 IR CA 1997 IR	28 80 28 110 28 120			
40460 12.8	(TGA)[D2876LF07]	04.04- 04.04- 04.04-	CA 1663 IR CA 1695 IR CA 1847 IR	28 90 28 55 28 80	04.04-	CS 191	24 5.4
40462 18.3	(F 90)[D2840LF/460]	07.89- 02.90 07.89- 02.90 07.89- 02.90	CA 1035 IR CA 222 IR CA 333 IR	28 80 28 35 28 55	07.89- 02.90	CS 198	24 6.0
40480 12.4	(TGA)[D2676LF02]	06.05- 06.05- 06.05-	CA 1870 IR CA 1871 IR CA 1997 IR	28 80 28 110 28 120			
	(TGA)[D2676LF03]	06.05- 06.05- 06.05-	CA 1870 IR CA 1871 IR CA 1997 IR	28 80 28 110 28 120			
40480 12.8	(TGA)[D2876LF12]	04.04- 09.06	CA 1847 IR	28 80	04.04- 09.06	CS 191	24 5.4
	(TGA)[D2876LF25]	04.04- 09.06	CA 1847 IR	28 80	04.04- 09.06	CS 191	24 5.4



40502 18.3	(F 90)[D2840LF01]	02.90- 06.96	CA 1035 IR	28 80	02.90- 06.96	CS 198	24 6.0				
		02.90- 06.96	CA 222 IR	28 35							
		02.90- 06.96	CA 333 IR	28 55							
		02.90- 06.96	CA 854 IR	28 35							
	(F 90)[D2840LF04]	02.90- 06.96	CA 1035 IR	28 80	02.90- 06.96	CS 198	24 6.0				
		02.90- 06.96	CA 222 IR	28 35							
		02.90- 06.96	CA 333 IR	28 55							
		02.90- 06.96	CA 854 IR	28 35							
	(F 90)[D2840LF06]	02.90- 06.96	CA 1035 IR	28 80	02.90- 06.96	CS 198	24 6.0				
		02.90- 06.96	CA 222 IR	28 35							
		02.90- 06.96	CA 333 IR	28 55							
		02.90- 06.96	CA 854 IR	28 35							
41262 10.0	(F 90)[D2865LF/260]	07.89- 02.90	CA 1035 IR	28 80	07.89- 02.90	CS 191	24 5.4				
		07.89- 02.90	CA 222 IR	28 35							
		07.89- 02.90	CA 333 IR	28 55							
41272 10.0	(F 90)[D2865LF02]	02.90- 12.91	CA 1035 IR	28 80	02.90- 12.91	CS 191	24 5.4				
		02.90- 12.91	CA 222 IR	28 35							
		02.90- 12.91	CA 333 IR	28 55							
41292 12.0	(F 90)[D2866LF/290]	10.88- 02.90	CA 1035 IR	28 80	10.88- 02.90	CS 191	24 5.4				
		10.88- 02.90	CA 222 IR	28 35							
		10.88- 02.90	CA 333 IR	28 55							
41322 10.0	(F 90)[D2865LF03]	02.90- 05.94	CA 1035 IR	28 80	02.90- 05.94	CS 198	24 6.0				
		02.90- 05.94	CA 222 IR	28 35							
		02.90- 05.94	CA 333 IR	28 55							
		09.93- 05.94	CA 854 IR	28 35							
	(F 90)[D2865LF06]	02.90- 06.96	CA 1035 IR	28 80	02.90- 06.96	CS 198	24 6.0				
		02.90- 08.93	CA 222 IR	28 35							
41322 12.0	(F 90)[D2866LF/330]	10.88- 02.90	CA 1035 IR	28 80	10.88- 02.90	CS 191	24 5.4				
		10.88- 02.90	CA 222 IR	28 35							
		10.88- 02.90	CA 333 IR	28 55							
		10.88- 02.90	CA 333 IR	28 55							
41342 10.0	(F 90)[D2865LF09]	05.94- 06.96	CA 1035 IR	28 80	05.94- 06.96	CS 198	24 6.0				
		05.94- 06.96	CA 333 IR	28 55							
41343 10.0	(F 2000)[D2865LF21]	08.95- 09.01	CA 1035 IR	28 80	08.95- 09.01	CS 191	24 5.4				
		08.95- 09.01	CA 333 IR	28 55							
		08.95- 09.01	CA 854 IR	28 35							
41350 10.5	(TGA)[D2066LF03]	12.04- 09.06	CA 1870 IR	28 80							
		12.04- 09.06	CA 1871 IR	28 110							
		12.04- 09.06	CA 1997 IR	28 120							
	(TGA)[D2066LF13]	10.04- 09.06	CA 1870 IR	28 80							
		10.04- 09.06	CA 1871 IR	28 110							
		10.04- 09.06	CA 1997 IR	28 120							
	(TGA)[D2066LF33]	12.04-	CA 1870 IR	28 80							
		12.04-	CA 1871 IR	28 110							
		12.04-	CA 1997 IR	28 120							
	41360 10.5	(TGA)[D2066LF03]	12.04- 09.06	CA 1870 IR				28 80			
			12.04- 09.06	CA 1871 IR				28 110			
			12.04- 09.06	CA 1997 IR				28 120			
(TGA)[D2066LF13]		12.04-	CA 1870 IR	28 80							
		12.04-	CA 1871 IR	28 110							
		12.04-	CA 1997 IR	28 120							
(TGA)[D2066LF33]		07.03-	CA 1997 IR	28 120							
		07.06-	CA 1870 IR	28 80							
		07.06-	CA 1871 IR	28 110							
41360 12.0		(TGA)[D2866LF27]	01.03- 12.05	CA 1663 IR	28 90	01.03- 12.05	CS 191	24 5.4			
			01.03- 12.05	CA 1695 IR	28 55						
			01.03- 12.05	CA 1663 IR	28 90						
(TGA)[D2866LF37]	01.03- 12.05	CA 1663 IR	28 90	01.03- 12.05	CS 191	24 5.4					
	01.03- 12.05	CA 1695 IR	28 55								
	01.03- 12.05	CA 1695 IR	28 55								
41362 12.0	(F 90)[D2866LXF]	10.88- 02.90	CA 1035 IR	28 80	10.88- 02.90	CS 191	24 5.4				
		10.88- 02.90	CA 222 IR	28 35							
		10.88- 02.90	CA 333 IR	28 55							
41372 12.0	(F 90)[D2866LF03]	02.90- 06.96	CA 1035 IR	28 80	02.90- 05.94	CS 191	24 5.4				
		02.90- 05.94	CA 222 IR	28 35							
		02.90- 04.92	CA 333 IR	28 55							
		09.93- 06.96	CA 854 IR	28 35							
		02.90- 06.96	CA 1035 IR	28 80							
		02.90- 05.94	CA 222 IR	28 35							
	(F 90)[D2866LF05]	10.92- 05.94	CA 333 IR	28 55	10.92- 11.92	CS 191	24 5.4				
		09.93- 06.96	CA 854 IR	28 35							
		02.90- 06.96	CA 1035 IR	28 80							
		02.90- 05.94	CA 222 IR	28 35							
		10.92- 05.94	CA 333 IR	28 55							
		09.93- 06.96	CA 854 IR	28 35							
41390 10.5	(TGA)[D2066LF02]	03.04- 09.06	CA 1870 IR	28 80							
		03.04- 09.06	CA 1871 IR	28 110							
		03.04- 09.06	CA 1997 IR	28 120							
		(TGA)[D2066LF12]	10.04- 09.06	CA 1870 IR				28 80			
			10.04- 09.06	CA 1871 IR				28 110			
			10.04- 09.06	CA 1997 IR				28 120			
	(TGA)[D2066LF32]	12.04-	CA 1870 IR	28 80							
		12.04-	CA 1871 IR	28 110							
		12.04-	CA 1997 IR	28 120							
	41400 10.5	(TGA)[D2066LF02]	12.04-	CA 1870 IR				28 80			
			12.04-	CA 1871 IR				28 110			
			12.04-	CA 1997 IR				28 120			
(TGA)[D2066LF12]		12.04-	CA 1870 IR	28 80							
		12.04-	CA 1871 IR	28 110							
		12.04-	CA 1997 IR	28 120							
(TGA)[D2066LF32]		07.06-	CA 1870 IR	28 80							
		07.06-	CA 1871 IR	28 110							
		07.06-	CA 1997 IR	28 120							
41402 12.0		(F 90)[D2866LF16]	05.94- 06.96	CA 1035 IR	28 80	05.94- 05.94	CS 191	24 5.4			
			05.94- 06.96	CA 854 IR	28 35						



MAN *continued*

41403 12.0	(F 2000)[D2866LF20]	08.95- 09.01	CA 1035 IR	28 80	08.95- 09.01	CS 191	24 5.4
		08.95- 09.01	CA 1663 IR	28 90			
		08.95- 09.01	CA 1695 IR	28 55			
		08.95- 09.01	CA 333 IR	28 55			
		08.95- 09.01	CA 854 IR	28 35			
41410 12.0	(TGA)[D2866LF28]	09.03-	CA 1663 IR	28 90	09.03-	CS 191	24 5.4
		09.03-	CA 1695 IR	28 55			
		07.06-	CA 1847 IR	28 80			
	(TGA)[D2866LF32]	09.03-	CA 1663 IR	28 90	09.03-	CS 191	24 5.4
		09.03-	CA 1695 IR	28 55			
41422 12.0	(F 90)[D2866LF06]	02.90- 06.96	CA 1035 IR	28 80	02.90- 05.94	CS 191	24 5.4
		02.90- 08.93	CA 222 IR	28 35			
		02.90- 04.92	CA 333 IR	28 55			
		09.93- 06.96	CA 854 IR	28 35			
	(F 90)[D2866LF09]	02.90- 06.96	CA 1035 IR	28 80	02.90- 05.94	CS 191	24 5.4
		02.90- 08.93	CA 222 IR	28 35			
		09.93- 06.96	CA 854 IR	28 35			
41430 10.5	(TGA)[D2066LF01]	06.04- 09.06	CA 1870 IR	28 80			
		06.04- 09.06	CA 1871 IR	28 110			
		06.04- 09.06	CA 1997 IR	28 120			
	(TGA)[D2066LF11]	10.04- 09.06	CA 1870 IR	28 80			
		10.04- 09.06	CA 1871 IR	28 110			
		10.04- 09.06	CA 1997 IR	28 120			
	(TGA)[D2066LF31]	12.04-	CA 1870 IR	28 80			
		12.04-	CA 1871 IR	28 110			
		12.04-	CA 1997 IR	28 120			
41440 10.5	(TGA)[D2066LF01]	12.04-	CA 1870 IR	28 80			
		12.04-	CA 1871 IR	28 110			
		12.04-	CA 1997 IR	28 120			
	(TGA)[D2066LF11]	12.04-	CA 1870 IR	28 80			
		12.04-	CA 1871 IR	28 110			
		12.04-	CA 1997 IR	28 120			
	(TGA)[D2066LF31]	07.06-	CA 1870 IR	28 80			
		07.06-	CA 1871 IR	28 110			
		07.06-	CA 1997 IR	28 120			
41460 12.8	(TGA)[D2876LF07]	09.03-	CA 1663 IR	28 90	09.03-	CS 191	24 5.4
		09.03-	CA 1695 IR	28 55			
41463 12.8	(F 2000)[D2876LF02]	08.95- 09.01	CA 1035 IR	28 80	08.95- 09.01	CS 191	24 5.4
		08.95- 09.01	CA 1663 IR	28 90			
		08.95- 09.01	CA 1695 IR	28 55			
		08.95- 09.01	CA 333 IR	28 55			
		08.95- 09.01	CA 854 IR	28 35			
41480 12.4	(TGA)[D2676LF01]	02.06-	CA 1870 IR	28 80			
		02.06-	CA 1871 IR	28 110			
		02.06-	CA 1997 IR	28 120			
41480 12.8	(TGA)[D2876LF12]	06.05-	CA 1847 IR	28 80	06.05-	CS 191	24 5.4
41530 12.8	(TGA)[D2876LF12]	07.06-	CA 1847 IR	28 80	07.06-	CS 191	24 5.4
	(TGA)[D2876LF13]	06.03-	CA 1847 IR	28 80	06.03-	CS 191	24 5.4
41540 12.4	(TGX)[D2676LF13]	06.08-	CA 1870 IR	28 80			
		06.08-	CA 1871 IR	28 110			
41660 18.3	(TGA)[D2840LF25]	04.03-	CA 1871 IR	28 110			
41680 16.2	(TGX)[D2868LF03]	10.07-	CA 1870 IR	28 80			
		10.07-	CA 1871 IR	28 110			
		10.07-	CA 1997 IR	28 120			
48292 12.0	(F 90)[D2866LF/290]	07.89- 02.90	CA 1035 IR	28 80	07.89- 02.90	CS 191	24 5.4
		07.89- 02.90	CA 222 IR	28 35			
		07.89- 02.90	CA 333 IR	28 55			
48332 12.0	(F 90)[D2866LF/330]	07.89- 02.90	CA 1035 IR	28 80	07.89- 02.90	CS 191	24 5.4
		07.89- 02.90	CA 222 IR	28 35			
		07.89- 02.90	CA 333 IR	28 55			
48362 12.0	(F 90)[D2866LXF]	07.89- 02.90	CA 1035 IR	28 80	07.89- 02.90	CS 191	24 5.4
		07.89- 02.90	CA 222 IR	28 35			
		07.89- 02.90	CA 333 IR	28 55			
48462 18.3	(F 90)[D2840LF/460]	07.89- 02.90	CA 1035 IR	28 80	07.89- 02.90	CS 198	24 6.0
		07.89- 02.90	CA 222 IR	28 35			
		07.89- 02.90	CA 333 IR	28 55			
6.90 3.8	(G)[D0224MF]	10.79- 09.87	CA 327 IR	28 27	10.79- 09.87	CS 269	24 4.0
		02.83- 09.87	CA 710 IR	28 35			
8.90 3.8	(G)[D0224MF]	10.79- 09.87	CA 327 IR	28 27	10.79- 09.87	CS 269	24 4.0
		02.83- 09.87	CA 710 IR	28 35			
EL 202 6.9	[D0826LUH]	04.94- 06.97	CA 1237 IR	28 140	04.94- 06.97	CS 595	24 4.0
		04.94- 06.97	CA 1751 IR	28 180			
	[D0826LUH03]	01.93- 06.97	CA 1237 IR	28 140	01.93- 06.97	CS 191	24 5.4
		01.93- 06.97	CA 1751 IR	28 180			
		01.93- 06.97	CA 1237 IR	28 140			
[D0826LUH12]	01.93- 06.97	CA 1237 IR	28 140	01.93- 06.97	CS 191	24 5.4	
	01.93- 06.97	CA 1751 IR	28 180				
	01.93- 06.97	CA 1237 IR	28 140				01.93- 06.97
EL 222 6.9	[D0826LUH03]	01.93- 06.97	CA 1237 IR	28 140	01.93- 06.97	CS 191	24 5.4
		01.93- 06.97	CA 1751 IR	28 180			
	[D0826LUH12]	01.93- 06.97	CA 1237 IR	28 140	01.93- 06.97	CS 191	24 5.4
		11.95- 09.01	CA 1751 IR	28 180	01.93- 06.97	CS 595	24 4.0
EL 262 12.0	[D2866LUH22]	07.98- 09.01	CA 1237 IR	28 140	07.98- 09.01	CS 191	24 5.4
EL 262 6.9	[D0826LUH]	02.96- 09.01	CA 1237 IR	28 140	04.94- 09.01	CS 595	24 4.0
		02.96- 09.01	CA 1751 IR	28 180			
EM 11.222 6.9	[D0826LOH15]	02.96- 09.01	CA 1237 IR	28 140			
EM 13.222 6.9	[D0826LUH12]	06.97- 09.01	CA 1237 IR	28 140			
EM 192 6.9	[D0826LOH06]	10.93- 06.97	CA 1035 IR	28 80	10.93- 06.97	CS 595	24 4.0
		10.93- 06.97	CA 1237 IR	28 140			
		10.93- 06.97	CA 333 IR	28 55			
		10.93- 06.97	CA 854 IR	28 35			
					10.93- 06.97	CS 1267	24 4.0
					10.93- 06.97	CS 191	24 5.4



EM 222 6.9	[D0826LOH15]	02.96- 09.01	CA 1237 IR	28 140	02.96- 09.01	CS 191	24 5.4
	[D0826LUH12]	02.96- 09.01	CA 1237 IR	28 140	06.00- 09.01	CS 1243	24 4.0
		02.96- 09.01	CA 1751 IR	28 180	02.96- 09.01	CS 191	24 5.4
		02.96- 09.01	CA 1237 IR	28 140	02.96- 09.01	CS 191	24 5.4
EM 223 6.9	[D0826LOH15]	02.96- 09.01	CA 1237 IR	28 140	02.96- 09.01	CS 191	24 5.4
		02.96- 09.01	CA 1751 IR	28 180	07.01- 09.01	CS 269	24 4.0
		02.96- 09.01	CA 1237 IR	28 140	06.00- 09.01	CS 1243	24 4.0
		02.96- 09.01	CA 1751 IR	28 180	02.96- 06.01	CS 1267	24 4.0
	[D0826LUH12]	02.96- 09.01	CA 1237 IR	28 140	02.00- 09.01	CS 1243	24 4.0
		02.96- 09.01	CA 1237 IR	28 140	02.96- 09.01	CS 1267	24 4.0
		02.96- 09.01	CA 1237 IR	28 140	02.96- 09.01	CS 191	24 5.4
		02.96- 09.01	CA 595	24 4.0	02.96- 09.01	CS 595	24 4.0
FRH 422 12.0	[D2866LOH20]	01.93- 09.96	CA 1237 IR	28 140	01.93- 09.96	CS 198	24 6.0
					01.93- 09.96	CS 191	24 5.4
NG 262 10.0	[D2865LUH09]	06.97- 07.98	CA 1237 IR	28 140	06.97- 07.98	CS 198	24 6.0
		06.97- 07.98	CA 1751 IR	28 180	06.97- 07.98	CS 191	24 5.4
NG 262 12.0	[D2866LUH22]	07.98- 11.99	CA 1237 IR	28 140	07.98- 11.99	CS 191	24 5.4
					07.98- 11.99	CS 198	24 6.0
NG 262 6.9	[D0826LUH01]	08.92- 09.95	CA 1237 IR	28 140	08.92- 09.95	CS 191	24 5.4
		08.92- 07.98	CA 1751 IR	28 180	08.92- 09.95	CS 595	24 4.0
NG 263 12.0	[D2866LUH22]	07.98- 12.01	CA 1237 IR	28 140	07.98- 12.01	CS 198	24 6.0
		07.98- 12.01	CA 1663 IR	28 90	07.98- 12.01	CS 191	24 5.4
		07.98- 12.01	CA 1751 IR	28 180			
NG 272 6.9	[D0826LUH01]	08.92- 09.95	CA 1237 IR	28 140	08.92- 09.95	CS 595	24 4.0
		08.92- 09.95	CA 1751 IR	28 180	08.92- 09.95	CS 191	24 5.4
NG 312 10.0	[D2865LUH07]	09.95- 07.98	CA 1237 IR	28 140	09.95- 07.98	CS 191	24 5.4
					09.95- 07.98	CS 198	24 6.0
NG 312 12.0	[D2866LUH26]	07.98- 11.99	CA 1237 IR	28 140	07.98- 11.99	CS 191	24 5.4
					07.98- 11.99	CS 198	24 6.0
NG 313 12.0	[D2866LUH26]	07.98- 12.01	CA 1237 IR	28 140	07.98- 12.01	CS 198	24 6.0
		07.98- 12.01	CA 1663 IR	28 90	07.98- 12.01	CS 191	24 5.4
		07.98- 12.01	CA 1751 IR	28 180			
NL 202 6.9	[D0826LUH]	09.89- 03.97	CA 1237 IR	28 140	09.89- 04.94	CS 191	24 5.4
		04.91- 03.97	CA 1751 IR	28 180	04.94- 03.97	CS 595	24 4.0
					04.94- 03.97	CS 1243	24 4.0
	[D0826LUH03]	08.92- 03.97	CA 1237 IR	28 140	08.92- 03.97	CS 191	24 5.4
	[D0826LUH12]	11.95- 03.97	CA 1237 IR	28 140	11.95- 03.97	CS 191	24 5.4
NL 222 6.9	[D0826LUH03]	08.92- 04.01	CA 1237 IR	28 140	08.92- 04.01	CS 198	24 6.0
		08.92- 04.01	CA 1751 IR	28 180			
	[D0826LUH12]	08.92- 09.01	CA 1237 IR	28 140	11.95- 11.99	CS 191	24 5.4
		08.92- 09.01	CA 1751 IR	28 180	11.95- 11.99	CS 595	24 4.0
		07.98- 09.01	CA 1663 IR	28 90			
NL 223 6.9	[D0826LUH03]	08.92- 04.01	CA 1237 IR	28 140	08.92- 04.01	CS 198	24 6.0
		08.92- 04.01	CA 1751 IR	28 180			
	[D0826LUH12]	08.92- 09.01	CA 1237 IR	28 140	07.98- 09.01	CS 191	24 5.4
		08.92- 09.01	CA 1751 IR	28 180	07.98- 09.01	CS 1243	24 4.0
		07.98- 09.01	CA 1663 IR	28 90	07.98- 09.01	CS 595	24 4.0
NL 262 10.0	[D2865LUH09]	06.97- 07.98	CA 1237 IR	28 140	06.97- 07.98	CS 191	24 5.4
					06.97- 07.98	CS 198	24 6.0
NL 262 12.0	[D2866LUH22]	07.98- 11.99	CA 1237 IR	28 140	07.98- 11.99	CS 191	24 5.4
					07.98- 11.99	CS 198	24 6.0
NL 262 6.9	[D0826LUH]	02.96- 03.97	CA 1237 IR	28 140	04.94- 03.97	CS 595	24 4.0
		02.96- 03.97	CA 1751 IR	28 180	04.94- 02.97	CS 1243	24 4.0
NL 263 12.0	[D2866LUH22]	07.98- 09.01	CA 1237 IR	28 140	07.98- 09.01	CS 198	24 6.0
		07.98- 09.01	CA 1751 IR	28 180	07.98- 09.01	CS 191	24 5.4
		11.99- 09.01	CA 1663 IR	28 90			
NL 263 6.9	[D0826LUH]	04.91- 03.97	CA 1237 IR	28 140	04.94- 03.97	CS 595	24 4.0
		04.91- 03.97	CA 1751 IR	28 180	04.94- 02.97	CS 1267	24 4.0
NL 312 10.0	[D2865LUH07]	11.95- 07.98	CA 1237 IR	28 140	11.95- 07.98	CS 191	24 5.4
		11.95- 07.98	CA 1751 IR	28 180	11.95- 07.98	CS 198	24 6.0
NL 313 12.0	[D2866LUH26]	07.98- 12.01	CA 1237 IR	28 140	07.98- 12.01	CS 198	24 6.0
		07.98- 12.01	CA 1751 IR	28 180	07.98- 12.01	CS 191	24 5.4
NM 152 4.4	[D0824LOH01]	04.92- 05.96	CA 1035 IR	28 80	04.92- 05.96	CS 1267	24 4.0
		04.92- 05.96	CA 1237 IR	28 140	04.92- 05.96	CS 1243	24 4.0
NM 152 6.9	[D0826OH02]	05.90- 10.93	CA 1035 IR	28 80	05.90- 10.93	CS 269	24 4.0
		05.90- 10.93	CA 1237 IR	28 140	05.90- 10.93	CS 595	24 4.0
NM 182 6.9	[D0826LOH01]	05.90- 03.97	CA 1237 IR	28 140	05.90- 03.97	CS 595	24 4.0
		10.93- 03.97	CA 1035 IR	28 80	05.90- 03.97	CS 1267	24 4.0
		10.93- 03.97	CA 333 IR	28 55			
		10.93- 03.97	CA 854 IR	28 35			
	[D0826TOH]	05.90- 03.97	CA 1237 IR	28 140	05.90- 03.97	CS 595	24 4.0
					05.90- 03.97	CS 1267	24 4.0
NM 192 6.9	[D0826LOH01]	05.90- 03.97	CA 1237 IR	28 140	05.90- 03.97	CS 595	24 4.0
					05.90- 03.97	CS 1267	24 4.0
	[D0826TOH]	05.90- 03.97	CA 1237 IR	28 140	05.90- 03.97	CS 595	24 4.0
					05.90- 03.97	CS 1267	24 4.0
NM 222 6.9	[D0826LOH15]	02.96- 07.98	CA 1237 IR	28 140	02.96- 07.98	CS 269	24 4.0
					02.00-	CS 1243	24 4.0
					02.96- 07.98	CS 1267	24 4.0
					02.96- 07.98	CS 191	24 5.4
					02.96- 07.98	CS 595	24 4.0
NM 223 6.9	[D0826LOH15]	07.98- 09.01	CA 1237 IR	28 140	02.96- 09.01	CS 191	24 5.4
	[D0826LUH12]	02.96- 09.01	CA 1237 IR	28 140	02.00- 09.01	CS 1243	24 4.0
					10.99- 09.01	CS 1267	24 4.0
					07.98- 09.99	CS 269	24 4.0
					02.96- 01.00	CS 595	24 4.0
NU 263 10.0	[D2865LUH09]	09.96- 07.98	CA 1237 IR	28 140	09.96- 07.98	CS 191	24 5.4
					09.96- 07.98	CS 198	24 6.0
NU 263 12.0	[D2866LUH22]	07.98- 09.01	CA 1237 IR	28 140	07.98- 09.01	CS 191	24 5.4
					07.98- 09.01	CS 198	24 6.0



MAN continued

NÜ 263 6.9	[D0826LUH13]	07.98- 09.01	CA 1237 IR	28 140	07.98- 09.01	CS 191	24 5.4
NÜ 313 12.0	[D2866LUH26]	07.98- 12.01	CA 1237 IR	28 140	07.98- 12.01	CS 191	24 5.4
					07.98- 12.01	CS 198	24 6.0
NÜ 313 15 12.0	[D2866LUH26]	07.98- 06.01	CA 1237 IR	28 140	07.98- 06.01	CS 191	24 5.4
		07.98- 06.01	CA 1663 IR	28 90	07.98- 06.01	CS 198	24 6.0
NÜ 353 15 12.0	[D2866LUH21]	07.98- 12.01	CA 1237 IR	28 140	07.98- 12.01	CS 191	24 5.4
		07.98- 12.01	CA 1663 IR	28 90	07.98- 12.01	CS 198	24 6.0
R 292 12.0	[D2866TOH]	05.85- 01.93	CA 333 IR	28 55	05.85- 01.93	CS 198	24 6.0
	[D2866TUH]	05.85- 01.93	CA 1237 IR	28 140	05.85- 01.93	CS 198	24 6.0
		05.85- 01.93	CA 333 IR	28 55			
R 362 12.0	[D2866KUH]	05.85- 12.92	CA 1237 IR	28 140	05.85- 12.92	CS 198	24 6.0
RH 352 12.0	[D2866LOH26]	09.95- 11.99	CA 1237 IR	28 140	09.95- 11.99	CS 198	24 6.0
					09.95- 11.99	CS 191	24 5.4
RH 402 12.0	[D2866LOH23]	09.95- 09.01	CA 1237 IR	28 140	09.95- 09.01	CS 198	24 6.0
					09.95- 09.01	CS 191	24 5.4
RH 403 12.0	[D2866LOH23]	09.95- 09.01	CA 1237 IR	28 140	09.95- 09.01	CS 198	24 6.0
					09.95- 09.01	CS 191	24 5.4
RH 414 12.0	[D2866LOH34]	03.00- 09.06	CA 1237 IR	28 140	10.01- 09.06	CS 191	24 5.4
		03.00- 09.06	CA 1663 IR	28 90	10.01- 09.06	CS 198	24 6.0
RH 463 12.8	[D2876LOH01]	01.00- 09.01	CA 1751 IR	28 180	06.99- 09.01	CS 198	24 6.0
		06.99- 09.01	CA 1237 IR	28 140	06.99- 09.01	CS 191	24 5.4
	[D2876LOH02]	01.00- 01.04	CA 1751 IR	28 180	06.99- 01.04	CS 198	24 6.0
		06.99- 09.01	CA 1237 IR	28 140			
RH 464 12.8	[D2876LOH03]	10.01- 09.06	CA 1237 IR	28 140	10.01- 09.06	CS 191	24 5.4
		10.01- 09.06	CA 1663 IR	28 90	10.01- 09.06	CS 198	24 6.0
RHC 414 12.0	[D2866LOH34]	09.02- 09.06	CA 1237 IR	28 140	09.02- 09.06	CS 191	24 5.4
		09.02- 09.06	CA 1663 IR	28 90	09.02- 09.06	CS 198	24 6.0
RHC 464 12.8	[D2876LOH02]	01.00- 09.01	CA 1751 IR	28 180	01.00- 09.01	CS 198	24 6.0
		06.99- 09.01	CA 1237 IR	28 140			
	[D2876LOH03]	01.00- 09.01	CA 1751 IR	28 180	06.99- 09.01	CS 191	24 5.4
		06.99- 09.01	CA 1237 IR	28 140	06.99- 09.01	CS 198	24 6.0
RHS 414 12.0	[D2866LOH34]	03.00- 09.06	CA 1237 IR	28 140	10.01- 09.06	CS 198	24 6.0
		10.01- 09.06	CA 1663 IR	28 90	10.01- 09.06	CS 191	24 5.4
RHS 464 12.8	[D2876LOH03]	10.01- 09.06	CA 1237 IR	28 140	10.01- 09.06	CS 191	24 5.4
		10.01- 09.06	CA 1663 IR	28 90	10.01- 09.06	CS 198	24 6.0
		01.02- 09.06	CA 1871 IR	28 110			
RN 313 12.0	[D2866LUH20]	09.96- 03.98	CA 1237 IR	28 140	09.96- 03.98	CS 191	24 5.4
		03.98- 12.01	CA 1751 IR	28 180	09.96- 03.98	CS 198	24 6.0
	[D2866LUH26]	09.96- 03.98	CA 1237 IR	28 140	09.96- 12.01	CS 198	24 6.0
		03.98- 12.01	CA 1751 IR	28 180	09.96- 12.01	CS 191	24 5.4
RN 353 12.0	[D2866LOH26]	09.95- 09.01	CA 1237 IR	28 140	09.95- 09.01	CS 191	24 5.4
		09.95- 09.01	CA 1751 IR	28 180	09.95- 09.01	CS 198	24 6.0
	[D2866LUH21]	06.97- 03.98	CA 1237 IR	28 140	06.97- 03.98	CS 191	24 5.4
		06.97- 03.98	CA 1751 IR	28 180	06.97- 03.98	CS 198	24 6.0
SD 200 11.0	[D2556MXUH/175]				04.74- 09.75	CS 198	24 6.0
	[D2556MXUH/192]				04.74- 09.75	CS 198	24 6.0
SD 200 11.4	[D2566MUH/175]				10.75- 04.80	CS 198	24 6.0
	[D2566MUH/192]				10.75- 11.86	CS 198	24 6.0
	[D2566MUH/200]				05.80- 11.86	CS 198	24 6.0
	[D2566MUH/220]				06.79- 12.86	CS 198	24 6.0
	[D2566UJH]	10.85- 04.91	CA 1237 IR	28 140	10.85- 04.94	CS 198	24 6.0
SG 220 11.4	[D2566MUH]				05.80- 01.86	CS 198	24 6.0
	[D2566MUM]				07.76- 01.85	CS 198	24 6.0
SG 240 11.4	[D2566MTUH]				09.81- 01.86	CS 198	24 6.0
	[D2566MUH]				05.80- 01.86	CS 198	24 6.0
SG 240 12.0	[D2866TUH]	11.84- 09.89	CA 1237 IR	28 140	11.84- 09.89	CS 198	24 6.0
		11.84- 09.89	CA 333 IR	28 55			
	[D2866UJH]	09.85- 04.94	CA 1237 IR	28 140	09.85- 04.94	CS 198	24 6.0
SG 242 11.4	[D2566MUH]				05.80- 01.86	CS 198	24 6.0
SG 242 12.0	[D2866TOH]	09.85- 04.94	CA 333 IR	28 55			
	[D2866TUH]	09.85- 04.94	CA 1237 IR	28 140	09.85- 04.94	CS 198	24 6.0
	[D2866UH]	09.85- 04.94	CA 1751 IR	28 180	09.85- 04.94	CS 198	24 6.0
		04.88- 04.94	CA 1237 IR	28 140			
SG 292 12.0	[D2866TOH]	09.85- 04.94	CA 333 IR	28 55	04.92- 04.93	CS 191	24 5.4
	[D2866TUH]	11.84- 04.94	CA 1751 IR	28 180	11.84- 04.94	CS 198	24 6.0
		11.84- 04.94	CA 333 IR	28 55			
		04.88- 04.94	CA 1237 IR	28 140			
SG 312 10.0	[D2865LUH07]	02.94- 06.97	CA 1751 IR	28 180	02.96- 06.97	CS 198	24 6.0
		04.94- 06.97	CA 1237 IR	28 140	02.96- 06.97	CS 191	24 5.4
	[D2865LUH08]	04.94- 06.97	CA 1237 IR	28 140			
SG 322 10.0	[D2865LUH07]	04.94- 06.97	CA 1237 IR	28 140			
	[D2865LUH08]	04.94- 06.97	CA 1237 IR	28 140	04.94- 06.97	CS 198	24 6.0
					04.94- 06.97	CS 191	24 5.4
SL 200 11.4	[D2566MUH]				05.80- 04.87	CS 198	24 6.0
	[D2566UJH]				05.80- 04.87	CS 198	24 6.0
SL 200 12.0	[D2866UH]				01.86- 04.87	CS 198	24 6.0
SL II 202 11.4	[D2566UH]	06.84- 04.93	CA 1237 IR	28 140	06.84- 04.93	CS 198	24 6.0
SL II 202 12.0	[D2866UH]	06.84- 04.94	CA 1237 IR	28 140	06.84- 04.94	CS 198	24 6.0
SM 152 6.9	[D0826OH02]	11.87- 04.94	CA 1237 IR	28 140	11.87- 04.94	CS 269	24 4.0
					11.87- 04.94	CS 595	24 4.0
SM 182 6.9	[D0826LOH01]	11.87- 02.95	CA 1237 IR	28 140	11.87- 02.95	CS 269	24 4.0
					11.87- 02.95	CS 595	24 4.0
	[D0826TOH]	11.87- 02.95	CA 1237 IR	28 140	11.87- 02.95	CS 269	24 4.0
					11.87- 02.95	CS 595	24 4.0





SM 192 6.9	[D0826LOH01]	11.87- 02.95	CA 1035 IR	28 80	11.87- 02.95	CS 191	24 5.4	
		11.87- 02.95	CA 1237 IR	28 140	11.87- 02.95	CS 269	24 4.0	
		11.87- 02.95	CA 333 IR	28 55	11.87- 02.95	CS 595	24 4.0	
		11.87- 02.95	CA 854 IR	28 35				
	[D0826TOH]	11.87- 02.95	CA 1035 IR	28 80	11.87- 02.95	CS 191	24 5.4	
		11.87- 02.95	CA 1237 IR	28 140	11.87- 02.95	CS 269	24 4.0	
		11.87- 02.95	CA 333 IR	28 55	11.87- 02.95	CS 595	24 4.0	
		11.87- 02.95	CA 854 IR	28 35				
	SR 240 11.4	[D2566MUH/240]				10.75- 06.83	CS 198	24 6.0
	SR 280 11.4	[D2566MTUH]				01.77- 11.86	CS 198	24 6.0
SR 321 11.4	[D2566MKUH]				03.82- 11.86	CS 198	24 6.0	
SU 240 11.4	[D2566MTUH]				11.82- 01.86	CS 198	24 6.0	
	[D2566MUH]				10.75- 01.86	CS 198	24 6.0	
	[D2566UH]				01.86- 09.89	CS 198	24 6.0	
SU 240 12.0	[D2866TOH]	01.86- 09.89	CA 1751 IR	28 180	01.86- 09.89	CS 198	24 6.0	
		01.86- 09.89	CA 333 IR	28 55				
		04.88- 09.89	CA 1237 IR	28 140				
	[D2866UH]	01.86- 09.89	CA 1751 IR	28 180	01.86- 09.89	CS 198	24 6.0	
SU 242 12.0	[D2866UH]	01.87- 04.93	CA 1751 IR	28 180	01.87- 04.93	CS 198	24 6.0	
		04.88- 04.93	CA 1237 IR	28 140				
SU 272 10.0	[D2865LUH02]	04.93- 05.95	CA 1237 IR	28 140	04.93- 05.95	CS 198	24 6.0	
					04.93- 05.95	CS 191	24 5.4	
SU 283 6.9	[D0836LOH02]	06.04-	CA 1237 IR	28 140	06.04-	CS 1267	24 4.0	
		06.04-	CA 1663 IR	28 90	06.04-	CS 191	24 5.4	
		06.04-	CA 1695 IR	28 55	09.03-	CS 1243	24 4.0	
		06.04-	CA 1751 IR	28 180				
SU 292 12.0	[D2866TOH]	04.92- 07.92	CA 333 IR	28 55	04.92- 04.93	CS 191	24 5.4	
SU 313 12.0	[D2866LUH24]	06.04- 09.06	CA 1751 IR	28 180	06.04- 09.06	CS 198	24 6.0	
		06.04- 09.06	CA 1871 IR	28 110	06.04- 09.06	CS 191	24 5.4	
SU 322 10.0	[D2865LUH08]	05.95- 06.97	CA 1237 IR	28 140	05.95- 06.97	CS 198	24 6.0	
					05.95- 06.97	CS 191	24 5.4	
UL 272 10.0	[D2865LUH02]	03.93- 07.94	CA 1237 IR	28 140	03.93- 07.94	CS 198	24 6.0	
					03.93- 07.94	CS 191	24 5.4	
	[D2865LUH05]	03.93- 09.95	CA 1237 IR	28 140	07.94- 09.95	CS 191	24 5.4	
UL 292 12.0	[D2866TUH01]	09.89- 03.93	CA 333 IR	28 55	09.89- 03.93	CS 198	24 6.0	
		11.92- 03.93	CA 1237 IR	28 140				
UL 312 10.0	[D2865LUH07]	04.92- 09.96	CA 1237 IR	28 140	09.95- 09.96	CS 198	24 6.0	
		09.95- 09.96	CA 1751 IR	28 180	09.95- 09.96	CS 191	24 5.4	
	[D2865LUH08]	04.92- 09.96	CA 1237 IR	28 140				
UL 313 12.0	[D2866LUH20]	09.96- 09.01	CA 1237 IR	28 140	09.96- 09.01	CS 198	24 6.0	
					09.96- 09.01	CS 191	24 5.4	
	[D2866LUH26]	09.96- 09.01	CA 1237 IR	28 140	09.96- 09.01	CS 198	24 6.0	
		09.96- 09.01	CA 1751 IR	28 180	09.96- 09.01	CS 191	24 5.4	
UL 322 10.0	[D2865LUH07]	04.92- 09.96	CA 1237 IR	28 140				
		07.94- 09.96	CA 1751 IR	28 180				
	[D2865LUH08]	04.92- 09.96	CA 1237 IR	28 140	04.92- 09.96	CS 198	24 6.0	
UL 342 12.0	[D2866UH/240]	11.92- 03.93	CA 1237 IR	28 140	09.89- 03.93	CS 198	24 6.0	
UL 353 12.0	[D2866LUH21]	06.97- 12.01	CA 1237 IR	28 140	06.97- 12.01	CS 198	24 6.0	
		06.97- 12.01	CA 1751 IR	28 180	06.97- 12.01	CS 191	24 5.4	
<b>Marshall</b>								
<b>AGRICULTURE</b>								
D 100 5.2 Diesel	[WD611.88]	01.90- 09.94	CA 603 IR	14 28				
		09.94-	CA 238 IR	14 55				
D 135 6.6 Diesel	[WD612.87]	01.90- 09.94	CA 603 IR	14 28				
		09.94-	CA 238 IR	14 55				
D 150 6.6 Diesel	[WD612.86]	01.90- 09.94	CA 603 IR	14 28				
		09.94-	CA 238 IR	14 55				
D 642 3.5 Diesel	[WD411.44]	01.90- 09.94	CA 603 IR	14 28				
		09.94-	CA 238 IR	14 55				
D 644 3.5 Diesel	[WD411.44]	01.90- 09.94	CA 603 IR	14 28				
		09.94-	CA 238 IR	14 55				
D 742 3.5 Diesel	[WD411.90]	01.90- 09.94	CA 603 IR	14 28				
		09.94-	CA 238 IR	14 55				
D 744 3.5 Diesel	[WD411.90]	01.90- 09.94	CA 603 IR	14 28				
		09.94-	CA 238 IR	14 55				
D 842 3.5 Diesel	[WD411.88]	01.90- 09.94	CA 603 IR	14 28				
		09.94-	CA 238 IR	14 55				
D 844 3.5 Diesel	[WD411.88]	01.90- 09.94	CA 603 IR	14 28				
		09.94-	CA 238 IR	14 55				
D 944 5.2 Diesel	[WD611.43]	01.90- 09.94	CA 603 IR	14 28				
		09.94-	CA 238 IR	14 55				
<b>Massey Ferguson</b>								
<b>AGRICULTURE</b>								
240 2.5		01.79- 12.88	CA 23v	14 55	01.79- 12.88	CS 109	12 2.0	
		01.79- 12.88	CA 1387 IR	14 70	A13 01.79- 12.88	CS 1032	12 2.8	
245 2.5		01.79- 12.88	CA 1387 IR	14 70	01.77- 12.88	CS 109	12 2.0	
		01.77- 01.79	CA 613 IR	14 34	A13 01.77- 12.88	CS 1032	12 2.8	
		01.77- 12.88	CA 23v	14 55				
254 2.5		01.73- 01.79	CA 613 IR	14 34				
		01.73- 12.88	CA 23v	14 55				
		01.79- 12.88	CA 1387 IR	14 70				
255 2.5		01.77- 12.88	CA 613 IR	14 34	01.77- 12.88	CS 109	12 2.0	
		01.77- 12.88	CA 23v	14 55	A13 01.77- 12.88	CS 1032	12 2.8	
		01.77- 12.88	CA 1387 IR	14 70				
260 3.3		01.77- 12.88	CA 613 IR	14 34	01.77- 12.88	CS 107	12 2.1	
		01.77- 12.88	CA 23v	14 55				
265		01.81- 12.88	CA 23v	14 55	01.81- 12.88	CS 107	12 2.1	
		01.81- 12.88	CA 1387 IR	14 70				



MASSEY FERGUSON *continued*

274 3.9		01.83- 12.88	CA 23v	14 55		01.83- 12.88	CS 201	12 2.8
		01.83- 12.88	CA 1387 IR	14 70				
275		01.75- 01.79	CA 613 IR	14 34		01.75- 12.88	CS 107	12 2.1
		01.75- 12.88	CA 23v	14 55				
		01.75- 12.88	CA 1387 IR	14 70				
284 3.9		01.73- 01.79	CA 613 IR	14 34				
		01.79- 12.88	CA 1387 IR	14 70				
285		01.75- 01.79	CA 613 IR	14 34		01.79- 12.88	CS 946	12 2.1
		01.79- 12.88	CA 1387 IR	14 70		A13 01.79- 12.88	CS 994	12 2.8
						01.75- 01.79	CS 107	12 2.1
350		01.86- 01.92	CA 600 IR	14 55		01.86- 01.92	CS 109	12 2.0
		01.86- 01.92	CA 564 IR	14 65		A13 01.86- 01.92	CS 1032	12 2.8
354		01.92- 01.97	CA 226 IR	14 55		01.92- 01.97	CS 1032	12 2.8
355		01.86- 01.92	CA 600 IR	14 55		01.86- 01.92	CS 109	12 2.0
		01.86- 01.92	CA 564 IR	14 65		A14 01.86- 01.92	CS 1032	12 2.8
360		01.87- 01.90	CA 564 IR	14 65		01.87- 01.90	CS 1032	12 2.8
		01.87- 01.90	CA 600 IR	14 55				
364		01.92- 01.97	CA 226 IR	14 55		01.92- 01.97	CS 1032	12 2.8
365		01.86- 01.90	CA 564 IR	14 65		01.86- 01.90	CS 946	12 2.1
		01.86- 01.90	CA 600 IR	14 55		A13 01.86- 01.90	CS 994	12 2.8
375		01.86- 01.97	CA 564 IR	14 65		A13 01.86- 01.97	CS 994	12 2.8
		01.86- 01.97	CA 600 IR	14 55		01.86- 01.97	CS 946	12 2.1
390		01.86- 01.97	CA 600 IR	14 55		01.86- 01.97	CS 946	12 2.1
		01.86- 01.97	CA 564 IR	14 65		A13 01.86- 01.97	CS 994	12 2.8
398		01.83- 01.84	CA 96 IR	14 55		A13 01.83- 01.84	CS 994	12 2.8
						01.83- 01.84	CS 946	12 2.1
399		01.86- 01.90	CA 564 IR	14 65		A13 01.86- 01.90	CS 994	12 2.8
		01.86- 01.90	CA 600 IR	14 55		01.86- 01.90	CS 946	12 2.1
565		01.82- 12.88	CA 1387 IR	14 70		01.82- 12.88	CS 107	12 2.1
575		01.76- 01.81	CA 23v	14 55		01.76- 12.88	CS 107	12 2.1
		01.81- 12.88	CA 1387 IR	14 70				
2640		01.81- 01.85	CA 1387 IR	14 70		01.79- 01.85	CS 623	12 2.8
		01.79- 01.81	CA 23v	14 55				
3085		01.88- 01.93	CA 1494 IR	14 70		01.88-	CS 693	12 2.4
3635		01.92- 01.95	CA 1383 IR	14 70		01.92- 01.95	CS 693	12 2.4
3645		01.89- 01.91	CA 1494 IR	14 70		01.89- 01.91	CS 703	12 2.8
3650		01.86- 01.90	CA 1387 IR	14 70		01.86- 01.90	CS 623	12 2.8
		01.86- 01.90	CA 1382 IR	14 70				
3655		01.90- 01.95	CA 1494 IR	14 70		01.90- 01.95	CS 703	12 2.8
3680 7.4	[612DS]	06.88-	CA 1387 IR	14 70	PR	06.88-	CS 703	12 2.8
		06.88-	CA 564 IR	14 65	LU			
4245		01.97- 01.00	CA 564 IR	14 65				
4255		01.97- 01.00	CA 564 IR	14 65		01.97- 01.00	CS 994	12 2.8
4270						01.97-	CS 201	12 2.8
6110		01.92-	CA 1382 IR	14 70				
		01.92-	CA 1383 IR	14 70				
6120		01.92-	CA 1382 IR	14 70				
		01.92-	CA 1383 IR	14 70				
6130		01.92-	CA 1382 IR	14 70				
		01.92-	CA 1383 IR	14 70				
6140		01.92-	CA 1382 IR	14 70				
		01.92-	CA 1383 IR	14 70				
6150		01.92-	CA 1382 IR	14 70				
		01.92-	CA 1383 IR	14 70				
6160		01.96-	CA 1383 IR	14 70	PR			
		01.96-	CA 1494 IR	14 70	LU			
6170	[6.365]	01.96-	CA 1383 IR	14 70	PR	01.96-	CS 703	12 2.8
		01.96-	CA 1494 IR	14 70	LU			
6180	[6.365]	01.96-	CA 1383 IR	14 70	PR	01.96-	CS 703	12 2.8
		01.96-	CA 1494 IR	14 70	LU			
6190		01.96-	CA 1383 IR	14 70	PR			
		01.96-	CA 1494 IR	14 70	LU			
6235							CS 109	12 2.0
6245							CS 109	12 2.0
6255							CS 109	12 2.0
6280		01.99-	CA 1494 IR	14 70				
6290		01.99-	CA 1494 IR	14 70				
8110		01.96-	CA 1383 IR	14 70				
8120	[6.365]	01.96-	CA 1383 IR	14 70		01.96-	CS 703	12 2.8
8130		01.96-	CA 1383 IR	14 70				
8140	[6.403]	01.96-	CA 1383 IR	14 70		01.96-	CS 703	12 2.8
8150	[6.403]	01.96-	CA 1383 IR	14 70		01.96-	CS 703	12 2.8
8160	[6.451]	01.96-	CA 1383 IR	14 70		01.96-	CS 703	12 2.8
8240						01.99-	CS 703	12 2.8
8240							CS 703	12 2.8
8250						01.99-	CS 703	12 2.8
8250						01.99-	CS 703	12 2.8
8260						01.99-	CS 703	12 2.8
8260							CS 703	12 2.8
8270						01.99-	CS 703	12 2.8
8280						01.99-	CS 703	12 2.8
390 T		01.91- 01.97	CA 600 IR	14 55		01.91- 01.97	CS 946	12 2.1
		01.91- 01.97	CA 564 IR	14 65		A13 01.91- 01.97	CS 994	12 2.8
						01.91- 01.97	CS 107	12 2.1
Various Models		01.51-	CG 52	14 11				
		01.69-	CG 58	14 22				
<b>Maybach</b>								
<b>PASSENGER CARS EU</b>								
Maybach 5.5 V12	[M285.950]					09.02-	CS 1072	12 1.7
						09.02-	CS 360	12 1.7
Maybach 6.0 V12						09.05-	CS 1072	12 1.7



Mazda								
PASSENGER CARS EU								
2 1.3	[FUJA]	04.03- AC 04.03-	CA 1737 IR CA 1780 IR	14 70 14 90		04.03-	CS 1050	12 1.1
2 1.4 16V	[FXJA]	02.03- AC 02.03-	CA 1737 IR CA 1780 IR	14 70 14 90		02.03-	CS 1050	12 1.1
2 1.4 CD	[F6JA]	04.03- A19 04.03-	CA 1777 IR CA 1778 IR	14 80 14 150		04.03-	CS 1275	12 1.4
2 1.6 16V	[FYJA]	04.03- AC 04.03-	CA 1737 IR CA 1780 IR	14 70 14 90		04.03-	CS 1050	12 1.1
3 1.3		10.03-	JA 1898	14 80		10.03-	JS 1361	12 1.0
3 1.4		02.04-	JA 1898	14 80		02.04-	JS 1361	12 1.0
3 1.6	[B6ZE]	10.03-	JA 1898	14 80		10.03-	JS 1361	12 1.0
	[Z6]	02.04-	JA 1898	14 80		02.04-	JS 1361	12 1.0
3 1.6 MZR-CD	(BL)	06.09-	CA 1865 IR	14 120		06.09-	CS 1341	12 1.2
	(BL)	06.09-	CA 1834 IR	14 150				
3 1.6 TD	[Y601]	06.04- 06.04-	CA 1834 IR CA 1865 IR	14 150 14 120		06.04-	CS 1341	12 1.2
3 1.6 Turbo Di	[Y601]	06.04- 06.04-	CA 1834 IR CA 1865 IR	14 150 14 120		06.04-	CS 1341	12 1.2
3 2.0	[LF17]	10.03-	JA 1902	14 90		07.03-	JS 1317	12 1.0
3 2.0 CD MRZ	(BK12)[RF7J]	12.06-	CA 1972	14 90		12.06-	JS 1296	12 2.3
	(BK14)	12.06-	CA 1972	14 90		12.06-	JS 1296	12 2.3
3 2.3 MPS	(BK14)					12.06-	CS 1436	12 1.4
5 1.8	[L823]	03.05-	JA 1902	14 90		03.05-	JS 1317	12 1.0
5 2.0	[LFF7]	03.05-	JA 1902	14 90		03.05-	JS 1317	12 1.0
5 2.0 Diesel Di	[RF7J]	06.05-	CA 1972	14 90		06.05-	JS 1296	12 2.3
		03.05-	CA 1972	14 90		03.05-	JS 1296	12 2.3
5 2.3	(CR19)	02.05-	JA 1902	14 90		02.05-	JS 1317	12 1.0
6 1.8	(GG)[L813]	06.04- AC 08.02- 06.04	CA 2014* JA 1705	14 100 14 90		08.02-	JS 1317	12 1.0
	(GY)	AC 08.02-	JA 1705	14 90		08.02-	JS 1317	12 1.0
6 1.8 MRZ	(GH)[L813]	02.08-	CA 2014*	14 100				
	(GH)	08.07-	CA 2014*	14 100				
6 2.0	(GG)[LF17]	06.04- AC 06.02- 06.04	CA 2014* JA 1705	14 100 14 90		06.02-	JS 1317	12 1.0
	(GY)	AC 08.02-	JA 1705	14 90		08.02-	JS 1317	12 1.0
	(GG)[LF18]	06.04- AC 06.02- 06.04	CA 2014* JA 1705	14 100 14 90		06.02-	JS 1317	12 1.0
	(GY)	AC 08.02-	JA 1705	14 90		08.02-	JS 1317	12 1.0
	(GG)[LFF7]	03.05-	CA 2014*	14 100		03.05-	JS 1317	12 1.0
	(GY)	03.05-	CA 2014*	14 100		03.05-	JS 1317	12 1.0
6 2.0 MRZ	(GH)	08.07-	CA 2014*	14 100				
6 2.0 CD MRZ	(GH)					08.07-	JS 1296	12 2.3
6 2.0 CiTD 4x4	(GY)[RF5C]	10.02- 02.05	JA 1896 IR	14 90		10.02- 02.05	JS 1296	12 2.3
6 2.0 Diesel Di	(GG)[RF5C]	06.02-	JA 1896 IR	14 90		06.02-	JS 1296	12 2.3
	(GY)	08.02-	JA 1896 IR	14 90		06.02-	JS 1296	12 2.3
	(GG)[RF7J]	06.05-	CA 1972	14 90		06.05-	JS 1296	12 2.3
	(GY)	06.05-	CA 1972	14 90		06.05-	JS 1296	12 2.3
6 2.3	(GG)[L3C1]	06.02- 08.02-	JA 1705 JA 1705	14 90 14 90		06.02-	CS 1436	12 1.4
	(GY)	08.02-	JA 1705	14 90		08.02-	CS 1436	12 1.4
	(GG)	12.05-	CA 2014*	14 100		12.05-	CS 1436	12 1.4
6 2.3 4WD	(GY)	08.02-	JA 1705	14 90		11.02-	CS 1436	12 1.4
6 2.5 MRZ	(GH)	08.07-	CA 2014*	14 100				
121 1.1	(DA)[B1]	10.87- 10.90	JA 127 IR	14 50		10.87- 10.90	JS 633	12 0.85
	(DA)[B116]	04.89- 10.90	JA 127 IR	14 50		04.89- 10.90	JS 633	12 0.85
	(DB)	11.90- 10.93	JA 694 IR	14 65		11.90- 10.93	JS 633	12 0.85
121 1.2	(JA,JB)[DHF]	03.96-	CA 1087 IR	14 70		03.96-	CS 971	12 1.1
	(JA,JB)[DHG]	03.96-	CA 1087 IR	14 70		03.96-	CS 971	12 1.1
121 1.3	(DA)[B3]					10.87- 10.90	JS 633	12 0.85
	[JHC]	03.96-	CA 1087 IR	14 70		03.96-	CS 971	12 1.1
		03.96-	CA 1087 IR	14 70		03.96-	CS 971	12 1.1
121 1.3 16V	(DB)[B3]	11.90- 03.96	JA 694 IR	14 65		11.90- 03.96	JS 633	12 0.85
						AT 11.90- 03.96	JS 1000	12 0.9
121 1.8 Diesel	[RTJ]	03.96-	CA 1217 IR	14 70		03.96-	CS 341	12 1.7
	[RTK]	03.96-	CA 1217 IR	14 70		A13 03.96-	CS 613	12 2.2
						A13 03.96-	CS 613	12 2.2
						03.96-	CS 341	12 1.7
323 1.1	(BD)[E1]	11.80- 10.85	JA 127 IR	14 50		11.80- 10.85	JS 325	12 0.9
	(BF)	11.80- 10.85	JA 795 IR	14 50				
		08.85- 04.90	JA 129 IR	14 55		08.85- 04.90	JS 325	12 0.9
		Chas. -400000 09.85- 12.87	JA 129 IR	14 55				
323 1.3	(BG)[B383]	09.89- 06.91	JA 599 IR	14 65		09.89- 06.91	JS 640	12 0.85
	(BG)[B3E]	09.89- 07.94	JA 599 IR	14 65		09.89- 07.94	JS 640	12 0.85
	(BD)[E3]	11.80- 10.85	JA 127 IR	14 50		11.86- 10.89	JS 640	12 0.85
		11.80- 06.82	JA 795 IR	14 50		11.80- 10.86	JS 325	12 0.9
		09.85- 04.87	JA 129 IR	14 55				
		05.87- 10.89	JA 173 IR	14 60				
	(BF)	09.85- 12.87	JA 129 IR	14 55		08.85- 05.89	JS 640	12 0.85
		Chas. 400001- 04.87- 05.89	JA 173 IR	14 60				
		Chas. -400000 08.85- 04.87	JA 129 IR	14 55				
	(BW)	Chas. -400000 07.86- 04.90	JA 129 IR	14 55		07.86- 04.90	JS 640	12 0.85
	(BD)	11.80- 10.89	JA 127 IR	14 50		11.80- 08.82	JS 325	12 0.9
323 1.3 16V	(BA)[B3]	10.96- 10.98	JA 1283	14 70		10.96- 09.98	JS 1136	12 1.0
	(BG)	09.89- 07.94	JA 599 IR	14 65		10.96-	JS 1000	12 0.9
						09.89- 07.94	JS 640	12 0.85
						07.94- 07.94	JS 1000	12 0.9
	(BJ)[B3ME]	05.98- 01.01	JA 1283	14 70		06.98- 01.01	JS 1136	12 1.0
						05.98- 10.00	JS 1000	12 0.9
323 1.3 i	(BF)[B3]	09.85- 08.89	JA 129 IR	14 55		06.87- 05.89	JS 640	12 0.85
		09.85- 08.89	JA 173 IR	14 60				



MAZDA *continued*

323 1.4	(BF)[B3]	04.87- 07.89 09.87- 10.89	JA 599 IR JA 173 IR	14 65 14 60	04.87- 10.89	JS 640	12 0.85
323 1.5	(BF)[B5]	04.87- 05.89	JA 173 IR	14 60	04.87- 10.89	JS 640	12 0.85
		Chas. 400001- 05.87- 10.89	JA 173 IR	14 60	01.87- 05.89	JS 640	12 0.85
	(BW)	Chas. 400001- 01.87- 05.89	JA 173 IR	14 60			
	(BW)[B50]	01.87- 04.90	JA 173 IR	14 60	01.87- 04.90	JS 640	12 0.85
	(BW)[B53]	01.87- 04.90	JA 173 IR	14 60	01.87- 04.90	JS 640	12 0.85
	(FA)[D5]	04.82- 05.86	JA 116 IR	14 35			
	(BD)[E5]	06.80- 12.85 06.80- 07.85	JA 127 IR JA 795 IR	14 50 14 50	06.80- 12.85	JS 325	12 0.9
	(BF)	Chas. 400001- 05.87- 05.89	JA 173 IR	14 60			
		Chas. -400000 08.85- 04.87	JA 129 IR	14 55	08.85- 05.89	JS 640	12 0.85
		Chas. -400000 01.86- 06.87	JA 129 IR	14 55	01.86- 06.87	JS 640	12 0.85
	(BD)[E5 (OHC)]	06.80- 06.82 05.81- 07.85	JA 795 IR JA 127 IR	14 50 14 50	06.80- 06.82	JS 325	12 0.9
323 1.5 16V	(BA)[Z5-DE]	10.96- 08.98	JA 1283	14 70	10.96- 08.98	JS 1136	12 1.0
	(BJ)[ZL]	05.98- 01.01	JA 1283	14 70	05.98- 01.01 05.98- 01.01 05.98- 01.01	JS 1136 JS 1000 JS 325	12 1.0 12 0.9 12 0.9
323 1.5 i	(BF)[E5E3]	08.85- 04.87	JA 129 IR	14 55	10.86- 05.89	JS 640	12 0.85
		Chas. 400001- 04.87- 05.89	JA 173 IR	14 60			
323 1.5 i Turbo	(BF)[E5E2]	08.85- 04.87	JA 129 IR	14 55	10.86- 05.89	JS 640	12 0.85
		Chas. 400001- 04.87- 05.89	JA 173 IR	14 60			
323 1.6	(BG)[B6]	03.91- 10.94	JA 599 IR	14 65	03.91- 10.94	JS 640	12 0.85
	(BW)[B65M]	09.86- 06.87	JA 129 IR	14 55	09.86- 06.87	JS 640	12 0.85
		06.87- 10.95	JA 173 IR	14 60	06.87- 10.95	JS 1000	12 0.9
	(BF)[B68]	09.87- 10.89	JA 173 IR	14 60	09.87- 10.89	JS 640	12 0.85
	(BW)	09.87- 10.89	JA 129 IR	14 55	09.87- 10.89	JS 640	12 0.85
	(BG)[B6E]	09.89- 06.91	JA 599 IR	14 65	09.89- 06.91	JS 640	12 0.85
	(BW)	09.86- 06.87	JA 129 IR	14 55	06.87- 10.95	JS 1000	12 0.9
		06.87- 10.95	JA 173 IR	14 60	09.86- 06.87	JS 640	12 0.85
323 1.6 4WD	(BW)[B65M]	05.90- 03.93	JA 599 IR	14 65	05.90- 03.93	JS 640	12 0.85
	(BW)[B6E]	05.90- 03.93	JA 599 IR	14 65	05.90- 03.93	JS 640	12 0.85
323 1.6 GT	(BF)[B6]	08.85- 04.87	JA 129 IR	14 55	08.85- 10.89	JS 640	12 0.85
		Chas. 400001- 05.87- 10.89	JA 173 IR	14 60			
323 1.6 16V	(BG)[B6]	06.89- 10.94	JA 599 IR	14 65	06.89- 10.94	JS 640	12 0.85
323 1.6 GTi	(BF)[B6]	01.86- 04.87	JA 129 IR	14 55	01.86- 12.88	JS 640	12 0.85
		Chas. 400001- 05.87- 12.88	JA 173 IR	14 60			
323 1.6 Turbo	(BF)[B6]	Chas. 400001- 10.85- 11.91	JA 173 IR	14 60	10.85- 11.91	JS 640	12 0.85
323 1.6 Turbo GT	(BF)[B6]	10.85- 07.87	JA 129 IR	14 55	10.85- 11.91	JS 640	12 0.85
		Chas. 400001- 04.87- 11.91	JA 173 IR	14 60			
323 1.6 Turbo GT 4WD	(BF)[B6]	Chas. 400001- 08.87- 11.91	JA 173 IR	14 60	08.87- 11.91	JS 640	12 0.85
323 1.7 Diesel	(BW)[PN26]	10.89- 03.93	JA 668 IR	14 65			
	(BF)[PN27]						
	(BF)[PN46]						
	(BG)	08.89- 03.91	JA 668 IR	14 65			
	(BG)[PN54]	08.89- 07.94	JA 668 IR	14 65			
	(BW)	10.89- 03.93	JA 668 IR	14 65			
	(BG)[PN62]	03.91- 07.94	JA 668 IR	14 65			
323 1.8	(BG)[BP]	04.91- 07.94	JA 599 IR	14 65	04.91- 07.94	JS 640	12 0.85
		04.91- 07.94	JA 699 IR	14 65			
323 1.8 4WD	(BG)	01.91- 12.93	JA 699 IR	14 65	AT 06.91- 05.94	JS 637	12 1.4
	(BG)	01.91- 12.93	JA 599 IR	14 65	06.91- 05.94	JS 1000	12 0.9
	(BG)	02.94- 05.94	JA 1188 IR	14 70			
323 1.8 16V	(BG)[BP]	08.89- 07.94	JA 599 IR	14 65	08.89- 07.94	JS 640	12 0.85
		08.89- 07.94	JA 699 IR	14 65			
	(BG)[BP52]	09.91- 07.94	JA 599 IR	14 65	09.91- 07.94	JS 640	12 0.85
		09.91- 07.94	JA 699 IR	14 65			
	(BJ)[FP]	05.98- 05.04	JA 1409	14 80	05.98- 05.04	JS 1096	12 1.0
323 1.8 16V 4WD	(BG)[BP]	11.91- 12.93	JA 599 IR	14 65	11.91- 12.93	JS 640	12 0.85
		11.91- 12.93	JA 699 IR	14 65			
	(BG)[BP52]	09.91- 07.94	JA 699 IR	14 65	09.91- 07.94	JS 1000	12 0.9
323 1.8 Turbo 16V 4WD	(BG)[BP]	01.91- 07.94	JA 599 IR	14 65	01.91- 07.94	JS 640	12 0.85
		01.91- 07.94	JA 699 IR	14 65			
	(BG)	09.90- 07.94	JA 599 IR	14 65	09.90- 07.94	JS 640	12 0.85
	(BG)	09.90- 07.94	JA 699 IR	14 65			
323 2.0 Diesel	(BA)[RF]	10.96- 09.98	JA 1515 IR	14 80	05.98- 10.00	JS 1238	12 2.2
	(BJ)	09.98- 10.00	JA 1515 IR	14 80			
	(BA)[RF1G]	10.96- 09.98	JA 1515 IR	14 80	10.96- 09.98	JS 1238	12 2.2
	(BJ)	05.98- 10.00	JA 1515 IR	14 80	05.98- 10.00	JS 1238	12 2.2
323 2.0 TD	(BJ)[RF]	07.98- 01.01	JA 1515 IR	14 80	Chas. -128520 07.98- 01.01	JS 1238	12 2.2
					09.98- 01.01	JS 365	12 2.0
626 1.6	(GC)[F6]	11.82- 07.85 07.85- 09.87	JA 128 IR JA 191 IR	14 65 14 65	11.82- 09.87	JS 325	12 0.9
	(GD)[F68]	06.87- 05.92	JA 575 IR	14 70	06.87- 05.92	JS 325	12 0.9
					06.87- 05.92	JS 640	12 0.85
	(CD)[H6]	08.80- 10.82	JA 125 IR	14 60			
		08.80- 10.82	JA 884 IR	14 50			
	(CD)[N]	05.79- 08.80	JA 125 IR	14 60			
		05.79- 08.80	JA 884 IR	14 50			
	(CD)[NA]	10.78- 12.82	JA 125 IR	14 60			
		10.78- 12.82	JA 884 IR	14 50			
	(GC)	07.85- 09.87	JA 191 IR	14 65	03.83- 09.87	JS 325	12 0.9
	(GC)	03.83- 07.85	JA 128 IR	14 65			
	(GD)	06.87- 05.92	JA 575 IR	14 70	06.87- 05.92	JS 640	12 0.85
					06.87- 05.92	JS 325	12 0.9



626 1.8	(GD)[F8]	09.87- 05.92	JA 575 IR	14 70	09.87- 05.92	JS 640	12 0.85
	(GV)	03.88- 03.92	JA 575 IR	14 70	01.88- 03.92	JS 640	12 0.85
	(GE)[FP]	08.91- 04.97	JA 755 IR	14 80	08.91- 04.97	JS 637	12 1.4
	(GF)	05.97- 03.02	JA 1409	14 80	05.94- 04.97	JS 1096	12 1.0
	(GW)	10.97- 10.99	JA 1409	14 80	10.97- 10.99	JS 1096	12 1.0
	(GF)[FP9A]	08.99- 03.02	JA 1409	14 80	08.99- 03.02	JS 1096	12 1.0
	(GF_GW)	08.99- 03.02	JA 1409	14 80	08.99- 03.02	JS 1096	12 1.0
	626 1.8 i	(GE)[FP]	01.92- 04.97	JA 755 IR	14 80	01.92- 04.97	JS 1096
626 2.0	(CB)[MA]	10.78- 12.82	JA 125 IR	14 60			
		10.78- 12.82	JA 884 IR	14 50			
	(GC)[FE]	03.83- 07.85	JA 128 IR	14 65	03.83- 09.87	JS 325	12 0.9
	(GD)	09.87- 10.90	JA 575 IR	14 70	09.87- 10.90	JS 637	12 1.4
	(GV)	10.88- 10.90	JA 575 IR	14 70	09.87- 10.90	JS 640	12 0.85
					10.88- 10.90	JS 640	12 0.85
					10.88- 10.90	JS 637	12 1.4
	(GF)[FS]	05.97- 04.02	JA 1409	14 80	05.97- 04.02	JS 1096	12 1.0
	(GW)	02.98- 04.02	JA 1409	14 80	02.98- 04.02	JS 1096	12 1.0
	(GF)[FS2C]	02.98- 10.02	JA 1409	14 80	02.98- 10.02	JS 1096	12 1.0
	(GW)	02.98- 04.02	JA 1409	14 80	02.98- 04.02	JS 1096	12 1.0
	(CB)[HE3]	08.80- 10.82	JA 125 IR	14 60			
		08.80- 10.82	JA 884 IR	14 50			
		05.79- 08.80	JA 125 IR	14 60			
	05.79- 08.80	JA 884 IR	14 50				
626 2.0 4x4	(GC)	11.86- 09.87	JA 191 IR	14 65	11.86- 09.87	JS 325	12 0.9
	(GD)	08.89- 07.91	JA 575 IR	14 70	08.89- 07.91	JS 640	12 0.85
626 2.0 12V	(GD)[FE]	09.87- 05.92	JA 575 IR	14 70	08.89- 07.91	JS 637	12 1.4
					09.87- 05.92	JS 640	12 0.85
	(GV)	03.88- 03.92	JA 575 IR	14 70	09.87- 05.92	JS 637	12 1.4
626 2.0 16V	(GD)[FE]	06.87- 05.92	JA 575 IR	14 70	03.88- 03.92	JS 637	12 1.4
					03.88- 03.92	JS 640	12 0.85
	(GV)	01.88- 03.92	JA 575 IR	14 70	03.88- 03.92	JS 640	12 0.85
					01.88- 03.92	JS 637	12 1.4
626 2.0 i	(GE)[FS]	08.91- 04.97	JA 755 IR	14 80	07.87- 05.92	JS 637	12 1.4
					06.87- 05.92	JS 640	12 0.85
		11.94- 09.97	JA 575 IR	14 70	01.88- 03.92	JS 640	12 0.85
626 2.0 i 4WD	(GE)[FS]	04.92- 04.97	JA 755 IR	14 80	01.88- 03.92	JS 637	12 1.4
					04.92- 04.94	JS 637	12 1.4
626 2.0 Diesel	(GF)[RF]	04.98- 10.02	JA 1515 IR	14 80	04.98- 10.02	JS 1238	12 2.2
	(GC)[RF46]				01.83- 06.87	JS 365	12 2.0
	(GW)[RF4F]	04.98- 10.02	JA 1515 IR	14 80	04.98- 10.02	JS 1238	12 2.2
	[RFG5]				11.94- 02.98	JS 365	12 2.0
	(GD)[RF-N]	07.87- 07.91	JA 576 IR	14 70	07.87- 07.91	JS 365	12 2.0
626 2.0 Diesel Complex	(GV)	09.88- 07.91	JA 576 IR	14 70	09.88- 07.91	JS 365	12 2.0
	(GV)[RF-CX]				05.93- 10.97	JS 365	12 2.0
626 2.0 Diesel GLX Complex	(GE)[RF]	10.92- 04.97	JA 876 IR	14 75	10.92- 04.97	JS 365	12 2.0
626 2.0 TD		10.00- 10.02	JA 1515 IR	14 80	10.00- 10.02	JS 1238	12 2.2
626 2.0 TDDi	(GF)[RF3F]	04.98- 10.02	JA 1515 IR	14 80	04.98- 10.02	JS 365	12 2.0
					04.98- 10.02	JS 1238	12 2.2
	(GW)	09.99- 04.02	JA 1515 IR	14 80	09.99- 04.02	JS 365	12 2.0
626 2.2 12V	(GD)[F2]	11.87- 04.92	JA 575 IR	14 70	11.87- 04.92	JS 637	12 1.4
					11.87- 04.92	JS 640	12 0.85
	(GV)	03.89- 03.92	JA 575 IR	14 70	03.89- 03.92	JS 640	12 0.85
					03.89- 03.92	JS 637	12 1.4
626 2.2 12V 4WD	(GD)[F2]	09.89- 07.91	JA 575 IR	14 70	09.89- 07.91	JS 637	12 1.4
	(GV)	03.92- 10.97	JA 575 IR	14 70	03.92- 10.97	JS 640	12 0.85
					03.92- 10.97	JS 637	12 1.4
	(GV)[F2L1]	03.92- 10.97	JA 575 IR	14 70	03.92- 10.97	JS 640	12 0.85
					03.92- 10.97	JS 637	12 1.4
	(GD)	01.90- 05.92	JA 575 IR	14 70	01.90- 05.92	JS 640	12 0.85
626 2.5 24V	(GD)				01.90- 05.92	JS 637	12 1.4
	(GE)[KL]	01.92- 04.97	JA 806 IR	14 90	01.92- 04.97	JS 747	12 1.7
929 2.0	(HB)[MA]	01.82- 03.84	JA 125 IR	14 60			
		01.82- 03.84	JA 884 IR	14 50			
	(HV)	01.83- 12.87	JA 125 IR	14 60			
		01.83- 12.87	JA 884 IR	14 50			
	(LA)	Chas. LA4 05.79- 12.81	JA 884 IR	14 50			
	(HB)[FE]	03.84- 07.87	JA 174 IR	14 60	03.84- 07.87	JS 325	12 0.9
	(HB)[HEE]	05.82- 03.84	JA 125 IR	14 60			
		05.82- 03.84	JA 884 IR	14 50			
	(HV)	01.83- 12.87	JA 125 IR	14 60			
		01.83- 12.87	JA 884 IR	14 50			
929 2.0 i	(LA)[M]	Chas. LA4 05.79- 12.81	JA 884 IR	14 50			
	(HB)[FE]	10.84- 07.87	JA 174 IR	14 60	10.84- 07.87	JS 325	12 0.9
	(HC)	06.87- 12.88	JA 174 IR	14 60			
929 2.0 i GLX	(HC)[FEFA]	06.87- 12.88	JA 174 IR	14 60			
	(HB)[FE]				10.84- 07.87	JS 325	12 0.9
929 2.2 i	(HC)[F2-EG1]	05.87- 12.88	JA 599 IR	14 65			
929 3.0	(HC)[JE]	06.87- 06.91	JA 174 IR	14 60			
	(HC)[JE3]	01.88- 12.89	JA 174 IR	14 60			
323 C 1.4 16V	(BA)[B3]	08.94- 10.96	JA 1188 IR	14 70	08.94- 09.98	JS 640	12 0.85
		10.96- 09.98	JA 1283	14 70			
323 C 1.5 16V	(BA)[Z5-DE]	08.94- 10.96	JA 1188 IR	14 70	08.94- 09.98	JS 640	12 0.85
		10.96- 09.98	JA 1283	14 70			
323 C 1.8	(BA)[BPZE]	08.94- 10.96	JA 1188 IR	14 70	08.94- 10.96	JS 640	12 0.85
		10.96- 09.98	JA 1283	14 70	10.96- 09.98	JS 1136	12 1.0



MAZDA *continued*

323 C 1.8 16V	(BG)[BP22]	09.89- 03.91	JA 599 IR	14 65				
		04.91- 03.93	JA 699 IR	14 65				
	(BG)[BP31]	09.89- 03.91	JA 599 IR	14 65				
		04.91- 03.93	JA 699 IR	14 65				
323 F 1.4	(BJ)[B3]	01.01- 05.04	JA 1283	14 70	01.01- 05.04	JS 1136	12 1.0	
323 F 1.5 16V	(BA)[Z5-DE]	07.94- 10.96	JA 1188 IR	14 70	07.94- 09.98	JS 640	12 0.85	
		10.96- 09.98	JA 1283	14 70				
323 F 1.6	(BJ)[ZM]	01.01- 05.04	JA 1799	14 70	01.01- 05.04	JS 1136	12 1.0	
					01.01- 05.04	JS 1000	12 0.9	
323 F 1.8 16V	(BG)[BP31]	09.89- 03.93	JA 599 IR	14 65	09.89- 03.93	JS 1000	12 0.9	
					09.89- 03.93	JS 640	12 0.85	
	(BA)[BPZE]	08.94- 10.96	JA 1188 IR	14 70	10.96- 09.98	JS 1136	12 1.0	
		10.96- 09.98	JA 1283	14 70	08.94- 10.96	JS 640	12 0.85	
323 F 2.0	(BJ)[FS7E]	01.01- 05.04	JA 1409	14 80	01.01- 05.04	JS 1096	12 1.0	
	(BJ)[FS7G]	01.01- 05.04	JA 1409	14 80	01.01- 05.04	JS 1096	12 1.0	
323 F 2.0 24V	(BA)[KF]	08.94- 09.98	JA 806 IR	14 90	08.94- 09.98	JS 747	12 1.7	
323 F 2.0 TD	(BJ)[RF4F]	01.01- 05.04	JA 1515 IR	14 80	01.01- 05.04	JS 1238	12 2.2	
323 S 1.4	(BJ)[B3]	01.01- 05.04	JA 1283	14 70	01.01- 05.04	JS 1000	12 0.9	
323 S 1.4 16V	(BA)[B3]	08.94- 10.96	JA 1188 IR	14 70	08.94- 09.98	JS 640	12 0.85	
		10.96- 09.98	JA 1283	14 70				
323 S 1.5 16V	(BA)[Z5-DE]	08.94- 10.96	JA 1188 IR	14 70	08.94- 09.98	JS 640	12 0.85	
		10.96- 09.98	JA 1283	14 70				
323 S 1.6	(BJ)[ZM]	01.01- 05.04	JA 1799	14 70	01.01- 05.04	JS 1136	12 1.0	
					01.01- 05.04	JS 1000	12 0.9	
323 S 1.8 16V	(BA)[BPZE]	08.94- 10.96	JA 1188 IR	14 70	10.96- 09.98	JS 1136	12 1.0	
		10.96- 09.98	JA 1283	14 70	08.94- 10.96	JS 640	12 0.85	
323 S 2.0	(BJ)[FS7E]	01.01- 05.04	JA 1409	14 80	01.01- 05.04	JS 1096	12 1.0	
	(BJ)[FS7G]	01.01- 05.04	JA 1409	14 80	01.01- 05.04	JS 1096	12 1.0	
B 1800 1.8	[H816]	10.81- 08.85	JA 116 IR	14 35				
	[H817]	10.81- 08.85	JA 116 IR	14 35				
			JA 116 IR	14 35				
B 2000 2.0		09.85- 12.91	JA 985 IR	14 50	01.85- 12.91	JS 325	12 0.9	
B 2200 2.2	[F2L8]	08.91- 12.96	JA 985 IR	14 50	08.91- 12.96	JS 1000	12 0.9	
B 2200 2.2 8V 4WD	(UN)[JL22]	06.99-	JA 1286 IR	14 60	06.99-	JS 640	12 0.85	
B 2200 2.2 Diesel	[R290]	12.89- 03.96	JA 675 IR	14 50	12.89- 03.96	JS 365	12 2.0	
B 2500 2.5 Diesel	(UN)[MD25NA]	02.99- 03.06	CA 1839 IR	14 75	02.99- 03.06	JS 1352	12 2.2	
	(UN)[WLE7]	09.01-	CA 1839 IR	14 75	09.01-	JS 1352	12 2.2	
		09.01-	JA 1530 IR	14 70				
	(UF)	02.96- 06.99	JA 1530 IR	14 70	02.96- 06.99	JS 1352	12 2.2	
B 2500 2.5 Diesel 4WD	[MD25NA]	06.99- 03.06	CA 1839 IR	14 75	02.99- 03.06	JS 1352	12 2.2	
	(UF)[WL]	02.96- 06.99	JA 1530 IR	14 70	02.96- 06.99	JS 1352	12 2.2	
	(UN)[WLE7]	09.01-	CA 1839 IR	14 75	09.01-	JS 1352	12 2.2	
		09.01-	JA 1530 IR	14 70				
	(UF)	09.98- 06.99	JA 1530 IR	14 70	09.98- 06.99	JS 1352	12 2.2	
B 2500 2.5 TD 4WD	[MD25TI]	01.01-	JA 1530 IR	14 70	06.99-	JS 1352	12 2.2	
		06.99- 01.01	CA 1839 IR	14 75				
B 2600 2.6 4WD	(UF)	10.89- 10.90	JA 1286 IR	14 60	01.87- 11.89	JS 628	12 1.2	
	(UF)	01.87- 10.89	JA 151 IR	14 50				
B 2600 2.6 12V 4WD	(UF)[G6]	01.90- 06.99	JA 1286 IR	14 60				
	(UN)[JK26]	06.99-	JA 1286 IR	14 60				
BT-50 2.5 Diesel 4WD					12.06-	JS 1352	12 2.2	
BT-50 3.0 CDVi					12.06-	JS 1352	12 2.2	
BT-50 3.0 CDVi 4x4					12.06-	JS 1352	12 2.2	
CX-7 2.3 DISi Turbo MZR					10.07-	CS 1436	12 1.4	
CX-7 2.3 MZR-DiSi Turbo					09.09-	CS 1436	12 1.4	
Demio 1.3 16V	(DW)[B3]	05.98- 01.00	JA 1610	14 70	05.98- 01.00	JS 1000	12 0.9	
		08.98- 02.03	JA 1610	14 70	08.98- 02.03	JS 1000	12 0.9	
Demio 1.5 16V	(DW)[B5]	04.00-	JA 1283	14 70	04.00-	JS 1136	12 1.0	
E 1600 1.6		04.81- 06.84	JA 884 IR	14 50	01.78- 01.81	JS 320	12 1.0	
		04.81- 06.84	JA 125 IR	14 60				
		04.81- 06.84	JA 116 IR	14 35				
E 2000 2.0	(SR)[FE]				06.94-	JS 640	12 0.85	
		(SR)[FE18]	11.84- 02.88	JA 125 IR	14 60	11.84- 02.88	JS 325	12 0.9
			11.84- 02.88	JA 884 IR	14 50			
	(SR2)	05.85- 08.88	JA 125 IR	14 60	05.85- 04.89	JS 325	12 0.9	
			05.85- 08.88	JA 884 IR	14 50			
	(SR2)[FE58]	05.85- 08.88	JA 125 IR	14 60	05.85- 04.89	JS 325	12 0.9	
			05.85- 08.88	JA 884 IR	14 50			
	(SR2)[FE60]				03.91- 05.94	JS 640	12 0.85	
(SR2)[FE61]				03.91- 05.94	JS 640	12 0.85		
(SR)[FEV4]	11.84- 02.88	JA 125 IR	14 60	11.84- 02.88	JS 325	12 0.9		
		11.84- 02.88	JA 884 IR	14 50				
E 2000 2.0 4WD	(SR1)[FEBN]	10.88- 09.89	JA 1286 IR	14 60	10.88- 09.89	JS 325	12 0.9	
E 2000 2.0 4x4	(SR2)	11.87- 08.99	JA 1286 IR	14 60	11.87- 08.99	JS 325	12 0.9	
E 2000 2.2 Diesel	(SR2)[R2]	02.97- 08.99	JA 1801 IR	14 65	02.97- 08.99	JS 1238	12 2.2	
E 2000 2.2 Diesel 4WD	(SR2)[R2]	02.97- 12.01	JA 1801 IR	14 65	02.97- 12.01	JS 1238	12 2.2	
E 2200 2.2 Diesel	(SR2)[R2]	02.97- 08.02	JA 1801 IR	14 65	02.97- 08.02	JS 1238	12 2.2	
	(SR)[R203]	01.84- 02.88	JA 180 IR	14 60	01.84- 02.88	JS 365	12 2.0	
			01.84- 02.88	JA 577 IR	14 50	03.91-	JS 365	12 2.0
	(SR2)	03.91-	JA 180 IR	14 60				
		03.91-	JA 577 IR	14 50				
	(SR)[R207]	01.84- 02.88	JA 180 IR	14 60	01.84- 02.88	JS 365	12 2.0	
			01.84- 02.88	JA 577 IR	14 50	03.91-	JS 365	12 2.0
(SR2)	03.91-	JA 180 IR	14 60					
		03.91-	JA 577 IR	14 50				
E 2200 2.2 Diesel 4WD	(SR2)[R2]	02.97- 12.01	JA 1801 IR	14 65	02.97- 12.01	JS 1238	12 2.2	
	(SR2)[R203]	03.91-	JA 180 IR	14 60	03.91-	JS 365	12 2.0	
		03.91-	JA 577 IR	14 50				
	(SR2)[R207]	03.91-	JA 180 IR	14 60	03.91-	JS 365	12 2.0	
		03.91-	JA 577 IR	14 50				
MPV 2.0	(LW)[FS]	08.00- 07.02	JA 1598	14 100	08.00- 07.02	JS 1096	12 1.0	



MPV 2.0 i 16V	(LW)[FS-DS]	06.99- 04.02	JA 1598	14 100	06.99- 04.02	JS 1096	12 1.0
MPV 2.0 Diesel Di	(LW)[RF5C]	07.02-	JA 1896 IR	14 90	07.02-	JS 1296	12 2.3
MPV 2.3	(LW)				07.02-	CS 1436	12 1.4
MPV 2.5 TD	[WLT]	05.96- 09.99	JA 1513 IR	14 80			
MX-3 1.6	(EC)[B69]	07.91- 10.93	JA 877 IR	14 70	07.91- 10.93	JS 640	12 0.85
MX-3 1.6 i	(EC)[B6D]	01.94- 01.98	JA 1188 IR	14 70	01.94- 01.98	JS 640	12 0.85
MX-3 1.8 i V6	(EC)[K819]	01.92- 01.94	JA 806 IR	14 90	01.92- 01.94	JS 747	12 1.7
	(EC)[K838]	01.94- 09.96	JA 806 IR	14 90	01.94- 09.96	JS 747	12 1.7
MX-5 1.6	(NA)[B64F]	08.89- 01.94	JA 805 IR	14 60	05.90- 01.94	JS 1146	12 0.95
		05.90- 01.94	JA 599 IR	14 65			
	(NA)	01.95- 04.98	JA 599 IR	14 65	01.95- 04.98	JS 1146	12 0.95
	(NA)	01.95- 04.98	JA 805 IR	14 60			
MX-5 1.6 16V	(NB)[B6D]	01.98- 07.05	JA 1283	14 70	01.98- 07.05	JS 1136	12 1.0
		01.98- 07.05	JA 1409	14 80			
MX-5 1.8	(NA)[BPF1]	02.94- 04.98	JA 1188 IR	14 70	02.94- 04.98	JS 1146	12 0.95
	(NC)	03.05-	CA 2014*	14 100			
MX-5 1.8 16V	(NB)[BPZE]	08.00- 07.05	JA 1409	14 80	01.98- 07.05	JS 1136	12 1.0
		01.98- 08.00	JA 1283	14 70			
MX-5 1.9 16V	(NB)[BPZE]	11.00- 10.05	JA 1409	14 80	11.00- 10.05	JS 1136	12 1.0
MX-5 2.0	(NC)	03.05-	CA 2014*	14 100			
MX-6 2.0	(GE)[FS]	07.91- 06.97	JA 755 IR	14 80	07.91- 06.97	JS 637	12 1.4
		07.91- 06.97	JA 806 IR	14 90			
MX-6 2.5 24V	(GE)[KL]	07.91- 06.97	JA 755 IR	14 80	07.91- 06.97	JS 747	12 1.7
		07.91- 06.97	JA 806 IR	14 90			
MX-6 2.5 i 24V	(GE)[KL]	08.94- 06.97	JA 755 IR	14 80			
		08.94- 06.97	JA 806 IR	14 90			
Premacy 1.8	(CP)[FP]	03.99- 01.05	JA 1409	14 80	03.99- 01.05	JS 1096	12 1.0
Premacy 2.0	(CP)[FS7E]	11.01-	JA 1409	14 80	11.01-	JS 1096	12 1.0
	(CP)[FS7G]	11.01-	JA 1409	14 80	11.01-	JS 1096	12 1.0
Premacy 2.0 TD	(CP)[RF3F]	10.99- 07.00	JA 1515 IR	14 80	10.99- 07.00	JS 1238	12 2.2
	(CP)[RF4F]	07.00-	JA 1515 IR	14 80	07.00-	JS 1238	12 2.2
RX-7 1.1	[12AN2]	01.81- 03.84	JA 884 IR	14 50			
Tribute 3.0 V6 24V 4WD					03.00-	CS 961	12 1.4
Xedos 6 1.6 16V	(CA)[B6]	06.94- 10.96	JA 1188 IR	14 70	06.94- 02.99	JS 1146	12 0.95
		10.96- 02.99	JA 1283	14 70			
	(CA)[B69]	08.92- 05.94	JA 877 IR	14 70	08.92- 05.94	JS 640	12 0.85
Xedos 6 2.0 i	(CA)[KF1]	01.92- 02.99	JA 806 IR	14 90	01.92- 05.94	JS 747	12 1.7
Xedos 9 2.0 24V	[KF]				08.93- 01.00	JS 747	12 1.7
Xedos 9 2.5 24V	(TA)[KL]				07.93- 07.00	JS 747	12 1.7
<b>PASSENGER CARS US</b>							
323 1.6		01.92- 01.94	JA 699 IR	14 65	01.86- 01.94	JS 325	12 0.9
		01.88- 01.89	JA 173 IR	14 60			
		01.86- 01.87	JA 129 IR	14 55			
323 1.6 DX		01.92- 01.94	JA 699 IR	14 65	01.92- 01.94	JS 325	12 0.9
323 1.6 SE		01.92- 01.93	JA 699 IR	14 65	01.90- 01.93	JS 325	12 0.9
		01.90- 01.91	JA 599 IR	14 65			
323 1.8 DX		01.90- 01.91	JA 599 IR	14 65	01.90- 01.91	JS 325	12 0.9
323 1.8 LX		01.90- 01.91	JA 599 IR	14 65	01.90- 01.91	JS 325	12 0.9
626 2.0		01.86- 01.87	JA 191 IR	14 65	01.99- 01.01	JS 637	12 1.4
		01.83- 01.85	JA 128 IR	14 65	01.83- 01.87	JS 325	12 0.9
		01.79- 01.82	JA 125 IR	14 60	01.83- 01.87	JS 365	12 2.0
626 2.0 DX					01.93- 01.98	JS 637	12 1.4
626 2.0 ES					01.02- 01.02	JS 637	12 1.4
626 2.0 LX					01.93- 01.02	JS 637	12 1.4
626 2.0 Turbo		01.86- 01.87	JA 191 IR	14 65	01.86- 01.87	JS 325	12 0.9
					01.86- 01.87	JS 365	12 2.0
626 2.0		01.84- 01.85	JA 128 IR	14 65	01.84- 01.85	JS 325	12 0.9
					01.84- 01.85	JS 365	12 2.0
626 2.2		01.88- 01.92	JA 575 IR	14 70	01.88- 01.92	JS 637	12 1.4
626 2.2 DX		01.90- 01.92	JA 575 IR	14 70	01.90- 01.92	JS 637	12 1.4
626 2.2 LX		01.90- 01.92	JA 575 IR	14 70	01.90- 01.92	JS 637	12 1.4
626 2.2 Turbo		01.88- 01.91	JA 575 IR	14 70	01.88- 01.91	JS 637	12 1.4
626 2.2 Turbo GT		01.90- 01.91	JA 575 IR	14 70	01.90- 01.91	JS 637	12 1.4
626 2.5		01.99- 01.00	JA 806 IR	14 90	01.99- 01.01	JS 747	12 1.7
626 2.5 ES		01.93- 01.98	JA 806 IR	14 90	01.93- 01.02	JS 747	12 1.7
626 2.5 LX		01.94- 01.98	JA 806 IR	14 90	01.94- 01.02	JS 747	12 1.7
B2000 2.0		01.82- 01.84	JA 116 IR	14 35	01.86- 01.87	JS 325	12 0.9
B2200 2.2					01.87- 01.93	JS 325	12 0.9
					01.87- 01.93	JS 637	12 1.4
B2600 2.6		01.87- 01.88	JA 148 IR	14 45	01.87- 01.88	JS 628	12 1.2
GLC 1.5		01.81- 01.85	JA 795 IR	14 50	01.81- 01.85	JS 325	12 0.9
Miata 1.6		01.90- 01.93	JA 805 IR	14 60	01.90- 01.93	JS 1146	12 0.95
Miata 1.8		01.94- 01.00	JA 1188 IR	14 70	01.99- 01.02	JS 1136	12 1.0
					01.94- 01.97	JS 1146	12 0.95
Miata 1.8 LS					01.02- 01.03	JS 1136	12 1.0
MX-3 1.6		01.94- 01.95	JA 1188 IR	14 70	01.92- 01.95	JS 325	12 0.9
		01.92- 01.93	JA 877 IR	14 70			
MX-3 1.6 Precedia					01.95- 01.95	JS 325	12 0.9
MX-3 1.8		01.92- 01.94	JA 806 IR	14 90	01.92- 01.94	JS 747	12 1.7
MX-3 1.8 GS		01.92- 01.94	JA 806 IR	14 90	01.92- 01.94	JS 747	12 1.7
MX-6 2.0					01.93- 01.95	JS 637	12 1.4
MX-6 2.0 RS					01.96- 01.97	JS 637	12 1.4
MX-6 2.2		01.88- 01.92	JA 575 IR	14 70	01.88- 01.92	JS 637	12 1.4
MX-6 2.2 DX		01.91- 01.92	JA 575 IR	14 70	01.91- 01.92	JS 637	12 1.4
MX-6 2.2 LX		01.91- 01.92	JA 575 IR	14 70	01.91- 01.92	JS 637	12 1.4
MX-6 2.2 Turbo		01.92- 01.92	JA 575 IR	14 70	01.92- 01.92	JS 637	12 1.4
MX-6 2.2 Turbo GT		01.88- 01.92	JA 575 IR	14 70	01.88- 01.92	JS 637	12 1.4
MX-6 2.5 LS		01.93- 01.97	JA 806 IR	14 90	01.93- 01.97	JS 747	12 1.7
Portege 1.5 DX					01.96- 01.97	JS 325	12 0.9
Portege 1.5 LX					01.96- 01.97	JS 325	12 0.9





MAZDA *continued*

Portege 1.8 DX		01.91- 01.94	JA 599 IR	14 65		01.91- 01.94	JS 325	12 0.9
						01.91- 01.94	JS 637	12 1.4
Portege 1.8 ES		01.97- 01.97	JA 1283	14 70		01.95- 01.97	JS 1136	12 1.0
						01.95- 01.96	JS 325	12 0.9
Portege 1.8 GT		01.90- 01.91	JA 599 IR	14 65		01.90- 01.91	JS 325	12 0.9
						01.90- 01.91	JS 637	12 1.4
Portege 1.8 LX		01.90- 01.94	JA 599 IR	14 65		01.90- 01.94	JS 325	12 0.9
						01.90- 01.94	JS 637	12 1.4
Portege 1.8 S						01.95- 01.95	JS 325	12 0.9
						01.95- 01.95	JS 1136	12 1.0
Portege 1.8 SE		01.90- 01.90	JA 599 IR	14 65		01.90- 01.90	JS 325	12 0.9
						01.90- 01.90	JS 637	12 1.4
Protege 1.5		01.95- 01.95	JA 1188 IR	14 70		01.95- 01.95	JS 325	12 0.9
Protege 1.5 DX		01.98- 01.98	JA 1283	14 70		01.98- 01.98	JS 325	12 0.9
Protege 1.5 LX		01.98- 01.98	JA 1283	14 70		01.98- 01.98	JS 325	12 0.9
Protege 1.6		01.99- 01.01	JA 1283	14 70		01.01- 01.01	JS 1096	12 1.0
						01.99- 01.01	JS 325	12 0.9
						01.99- 01.00	JS 1136	12 1.0
Protege 1.8		01.99- 01.00	JA 1409	14 80		01.99- 01.00	JS 1096	12 1.0
Protege 1.8 4WD		01.90- 01.91	JA 599 IR	14 65		01.90- 01.91	JS 325	12 0.9
						01.90- 01.91	JS 637	12 1.4
Protege 1.8 ES		01.98- 01.98	JA 1283	14 70		01.98- 01.98	JS 1136	12 1.0
Protege 2.0		01.01- 01.01	JA 1409	14 80		01.01- 01.01	JS 1096	12 1.0
Protege 2.0 5		01.02- 01.03	JA 1409	14 80		01.02- 01.02	JS 1096	12 1.0
Protege 2.0 ES		01.02- 01.03	JA 1409	14 80		01.02- 01.03	JS 1096	12 1.0
Protege 2.0 LX		01.02- 01.03	JA 1409	14 80		01.02- 01.03	JS 1096	12 1.0
Protege 2.0 MP3		01.01- 01.02	JA 1409	14 80		01.01- 01.02	JS 1096	12 1.0
Protege 2.0 Turbo Mazdaspeed		01.03- 01.03	JA 1409	14 80				
RX-7 1.1		01.83- 01.85	JA 125 IR	14 60				
RX-7 1.3 Turbo						01.93- 01.95	JS 747	12 1.7
Tribute 2.0						01.01- 01.01	CS 1058	12 1.5
Tribute 2.0 DX						01.02- 01.03	CS 1107	12 1.4
						01.02- 01.03	CS 1058	12 1.5
Tribute 3.0						01.01- 01.01	CS 961	12 1.4
Tribute 3.0 ES						01.02- 01.03	CS 961	12 1.4
Tribute 3.0 LX						01.02- 01.03	CS 961	12 1.4
<b>PASSENGER CARS AO</b>								
2 1.3 L	(B2W)	AC 04.03-	CA 1780 IR	14 90		04.03-	CS 1050	12 1.1
	(B2W)	04.03-	CA 1737 IR	14 70				
2 1.5	(B2W)	04.03-	CA 1737 IR	14 70		04.03-	CS 1050	12 1.1
	(B2W)	AC 04.03-	CA 1780 IR	14 90				
3 2.3 MZR	(BK14)					10.03- 09.04	CS 1436	12 1.4
3 2.3 MZR Sport	(BK14)					10.03-	CS 1436	12 1.4
3 2.3 DiSi Turbo MPS	(BK14)					06.06-	CS 1436	12 1.4
626 2.0 GLX	(GW)	04.92- 02.95	JA 575 IR	14 70		04.92- 02.95	JS 637	12 1.4
323 S 1.5	(BJ)	05.98- 05.04	JA 1283	14 70		05.98- 05.04	JS 1136	12 1.0
323 S 1.8 P	(BJ)	05.98- 05.04	JA 1409	14 80		05.98- 05.04	JS 1096	12 1.0
323 S 2.0 Astina	(BJ)					02.00- 05.04	JS 1096	12 1.0
323 S 2.0 Diesel	(BJ)[RF4F]	10.00- 10.02	JA 1515 IR	14 80		10.00- 10.02	JS 1238	12 2.2
Demio 1.3	(DW)	02.03-	JA 1283	14 70		02.03-	JS 1136	12 1.0
Demio 1.5	(DW)	02.03-	JA 1283	14 70		02.03-	JS 1136	12 1.0
MX-5 1.8	(NA)[BPF1]	09.93- 12.97	JA 1188 IR	14 70		09.93- 12.97	JS 1146	12 0.95
	(NB)	01.98- 10.05	JA 1409	14 80		01.98- 10.05	JS 1136	12 1.0
	(NB)	01.98- 07.02	JA 1283	14 70				
Premacy 2.0	(CP)	02.05-	JA 1409	14 80		02.05-	JS 1096	12 1.0
Premacy 2.3 SVT	(CP)	02.05-	JA 1409	14 80		02.05-	JS 1096	12 1.0
<b>Mercedes-Benz</b>								
<b>PASSENGER CARS EU</b>								
100 2.4 Diesel	(631)[OM616]	12.90- 02.96	CA 263 IR	14 80		12.90- 12.94	CS 555	12 2.2
		12.90- 02.96	CA 87 IR	14 55				
	(631)[OM616.963]	09.87- 01.96	CA 263 IR	14 80		09.87- 01.96	CS 555	12 2.2
		09.87- 01.96	CA 87 IR	14 55		09.87- 01.96	CS 555	12 2.2
	(631.340)	09.87- 01.96	CA 263 IR	14 80				
		09.87- 01.96	CA 87 IR	14 55				
190 2.0	(201)[IM102.921]	10.82- 09.88	CA 321 IR	14 55		06.85- 09.88	CS 327	12 1.4
		10.82- 09.88	CA 87 IR	14 55		10.82- 05.85	CS 268	12 1.5
	(201)[IM102.924]	09.84- 05.90	CA 321 IR	14 55		06.85- 05.90	CS 327	12 1.4
		09.84- 08.86	CA 87 IR	14 55		09.84- 05.85	CS 268	12 1.5
		01.85- 03.85	CA 287 IR	14 70				
		04.85- 08.90	CA 345 IR	14 70				
		PS 01.86- 05.90	CA 345 IR	14 70				
190 2.0 Diesel	(201)[OM601.911]	08.83- 03.85	CA 287 IR	14 70		08.83- 08.93	CS 331	12 2.2
		08.83- 08.93	CA 321 IR	14 55				
		04.85- 08.93	CA 345 IR	14 70				
190 2.5 Diesel	(201)[OM602.911]	04.85- 08.93	CA 321 IR	14 55		04.85- 08.93	CS 331	12 2.2
		04.85- 08.93	CA 345 IR	14 70				
190 2.5 TD	(201)[OM602.961]	02.88- 08.93	CA 321 IR	14 55		02.88- 08.93	CS 331	12 2.2
		02.88- 08.93	CA 345 IR	14 70				
200 1.8 Kompressor	(209)[M271.940]	09.02-	CA 1752 IR	14 120		09.02-	CS 1283	12 1.1
200 1.8 CGi	(209)[M271.942]	05.02-	CA 1752 IR	14 120		05.02-	CS 1283	12 1.1
200 2.0	(123)[M102.920]	06.80- 11.85	CA 195 IR	14 65		06.80- 11.85	CS 268	12 1.5
		06.80- 11.85	CA 87 IR	14 55				
	(124)[M102.922]	09.85- 05.90	CA 321 IR	14 55		09.85- 05.90	CS 327	12 1.4
		09.85- 05.90	CA 345 IR	14 70				
	(123)[M102.939]	06.80- 11.85	CA 195 IR	14 65		06.80- 11.85	CS 268	12 1.5
		06.80- 11.85	CA 87 IR	14 55				
	(115)[M115.923]	01.68- 07.73	CA 37	14 35		01.68- 01.77	CS 81	12 1.5
		01.68- 07.73	CA 62	14 35				
		08.73- 01.77	CA 69 IR	14 35				
		02.75- 01.77	CA 87 IR	14 55				



	(115)[M115.926]	01.68- 07.73	<b>CA 37</b>	14 35	01.68- 01.77	<b>CS 81</b>	12 1.5
		01.68- 07.73	<b>CA 62</b>	14 35			
		08.73- 01.77	<b>CA 69 IR</b>	14 35			
		02.75- 01.77	<b>CA 87 IR</b>	14 55			
	(123)[M115.938]	02.76- 08.80	<b>CA 69 IR</b>	14 35	02.76- 08.80	<b>CS 81</b>	12 1.5
		02.76- 08.80	<b>CA 87 IR</b>	14 55			
	(123)[M115.939]	02.76- 08.80	<b>CA 69 IR</b>	14 35	02.76- 08.80	<b>CS 81</b>	12 1.5
		02.76- 08.80	<b>CA 87 IR</b>	14 55			
200 2.0 Kompressor	(208)[M111.956]	06.00- 01.03	<b>CA 1301 IR</b>	14 90	06.00- 01.03	<b>CS 1075</b>	12 1.2
200 2.0 Diesel	(124)[OM601.912]	12.84- 06.93	<b>CA 321 IR</b>	14 55	12.84- 06.93	<b>CS 331</b>	12 2.2
		04.85- 06.93	<b>CA 345 IR</b>	14 70			
	(115)[OM615.913]	01.68- 07.73	<b>CA 37</b>	14 35	01.68- 01.77	<b>CS 188</b>	12 2.0
		01.68- 07.73	<b>CA 62</b>	14 35			
		08.73- 01.77	<b>CA 69 IR</b>	14 35			
		02.75- 01.77	<b>CA 87 IR</b>	14 55			
	(123)[OM615.940]	07.76- 02.79	<b>CA 69 IR</b>	14 35	07.76- 11.85	<b>CS 188</b>	12 2.0
		07.76- 11.85	<b>CA 87 IR</b>	14 55			
		03.79- 11.85	<b>CA 195 IR</b>	14 65			
200 2.0 TD	(124)[OM601.912]	09.85- 08.91	<b>CA 321 IR</b>	14 55	09.85- 08.91	<b>CS 331</b>	12 2.2
		09.85- 08.91	<b>CA 345 IR</b>	14 70			
206 2.2 Diesel	(601)[OM615.917]	02.73- 12.77	<b>CA 62</b>	14 35	02.73- 12.77	<b>CS 113</b>	12 2.0
	(601)[OM615.937]	02.73- 12.77	<b>CA 62</b>	14 35	02.73- 12.77	<b>CS 113</b>	12 2.0
	(601)[OM615.939]	02.73- 12.77	<b>CA 62</b>	14 35	02.73- 12.77	<b>CS 113</b>	12 2.0
207 1.8	(601)[A70NV]	02.73- 12.77	<b>CA 62</b>	14 35			
207 2.4 Diesel	(601)[OM616.917]	04.77- 12.82	<b>CA 69 IR</b>	14 35	04.77- 12.82	<b>CS 188</b>	12 2.0
		04.77- 12.82	<b>CA 87 IR</b>	14 55			
	(601)[OM616.934]	04.77- 12.82	<b>CA 69 IR</b>	14 35	04.77- 12.82	<b>CS 188</b>	12 2.0
		04.77- 12.82	<b>CA 87 IR</b>	14 55			
	(601)[OM616.937]	06.82- 01.90	<b>CA 69 IR</b>	14 35	06.82- 01.90	<b>CS 188</b>	12 2.0
		06.82- 01.90	<b>CA 87 IR</b>	14 55			
	(601)[OM616.939]	06.82- 01.90	<b>CA 69 IR</b>	14 35	06.82- 01.90	<b>CS 188</b>	12 2.0
		06.82- 01.90	<b>CA 87 IR</b>	14 55			
208 2.1 CDi	(901,902)[OM611.987]	04.00-	<b>CA 1481 IR</b>	14 115	04.00-	<b>CS 1044</b>	12 2.0
		04.00-	<b>CA 1489 IR</b>	14 90			
		04.00-	<b>CA 1630 IR</b>	14 150			
208 2.3	(601)[M115.955]	05.77- 12.82	<b>CA 69 IR</b>	14 35	05.77- 12.82	<b>CS 81</b>	12 1.5
		05.77- 12.82	<b>CA 87 IR</b>	14 55			
	(601)[M115.972]	05.77- 12.82	<b>CA 69 IR</b>	14 35	05.77- 12.82	<b>CS 81</b>	12 1.5
		05.77- 12.82	<b>CA 87 IR</b>	14 55			
208 2.3 Diesel	(601)[OM601.940]	10.88- 06.95	<b>CA 1072 IR</b>	14 55	10.88- 06.95	<b>CS 576</b>	12 2.2
		10.88- 06.95	<b>CA 335 IR</b>	14 80			
		11.88- 06.95	<b>CA 1062 IR</b>	14 90			
		11.88- 06.95	<b>CA 1299 IR</b>	14 115			
		11.88- 06.95	<b>CA 1477 IR</b>	14 120			
		11.88- 06.95	<b>CA 321 IR</b>	14 55			
	Eng. 281647-	11.88- 06.95	<b>CA 1062 IR</b>	14 90			
	Eng. -281646	10.88- 06.95	<b>CA 335 IR</b>	14 80			
	ACPS	10.88- 06.95	<b>CA 1062 IR</b>	14 90			
	ACPS	10.88- 06.95	<b>CA 321 IR</b>	14 55			
	ACPS	11.88- 06.95	<b>CA 335 IR</b>	14 80			
	AC,PS, Eng. 281647-	10.88- 06.95	<b>CA 1062 IR</b>	14 90			
	AC, PC, Eng. 281647-	10.88- 06.95	<b>CA 1062 IR</b>	14 90			
209 3.0 Diesel	(601)[OM617.913]	12.82- 01.90	<b>CA 87 IR</b>	14 55 ▲	12.82- 01.90	<b>CS 188</b>	12 2.0
210 2.3	(601)[M102.942]	04.77- 10.89	<b>CA 321 IR</b>	14 55	04.77- 01.90	<b>CS 268</b>	12 1.5
		04.77- 10.89	<b>CA 335 IR</b>	14 80			
		04.77- 10.89	<b>CA 345 IR</b>	14 70			
		04.77- 10.89	<b>CA 87 IR</b>	14 55			
	Eng. 102945-	04.85- 06.95	<b>CA 321 IR</b>	14 55			
	Eng. 102945-	04.85- 06.95	<b>CA 345 IR</b>	14 70			
	Eng. -102942	07.82- 03.85	<b>CA 87 IR</b>	14 55			
	Eng. -016466	07.82- 01.90	<b>CA 335 IR</b>	14 80			
	AT, Eng. -002087	07.82- 01.90	<b>CA 335 IR</b>	14 80			
	(601)[M102.945]	04.85- 06.95	<b>CA 321 IR</b>	14 55	10.87- 06.95	<b>CS 268</b>	12 1.5
		04.85- 06.95	<b>CA 345 IR</b>	14 70			
		10.87- 05.89	<b>CA 335 IR</b>	14 80			
		05.89- 06.95	<b>CA 263 IR</b>	14 80			
	Eng. -016466	10.87- 06.95	<b>CA 335 IR</b>	14 80			
	(601)[M102.949]	Eng. 102945-	<b>CA 321 IR</b>	14 55	07.82- 01.90	<b>CS 268</b>	12 1.5
		Eng. 102945-	<b>CA 345 IR</b>	14 70			
		Eng. -102942	<b>CA 87 IR</b>	14 55			
		Eng. -016466	<b>CA 335 IR</b>	14 80			
	(601)[M115.955]	04.77- 10.89	<b>CA 321 IR</b>	14 55	04.77- 10.89	<b>CS 268</b>	12 1.5
		04.77- 10.89	<b>CA 335 IR</b>	14 80			
		04.77- 10.89	<b>CA 345 IR</b>	14 70			
		04.77- 10.89	<b>CA 87 IR</b>	14 55			
210 2.9 Diesel	(601)[OM602.940]	10.88- 06.95	<b>CA 1072 IR</b>	14 55	10.88- 06.95	<b>CS 576</b>	12 2.2
		10.88- 06.95	<b>CA 335 IR</b>	14 80			
	Eng. 277089-	11.88- 06.95	<b>CA 1062 IR</b>	14 90			
	Eng. -277088	11.88- 06.95	<b>CA 335 IR</b>	14 80			
	ACPS	10.88- 06.95	<b>CA 321 IR</b>	14 55			
	AC,PS, Eng. 277089-	10.88- 06.95	<b>CA 1062 IR</b>	14 90			
211 2.1 CDi	(901,902)[OM611.981]	04.00-	<b>CA 1481 IR</b>	14 115	04.00-	<b>CS 1044</b>	12 2.0
		04.00-	<b>CA 1489 IR</b>	14 90			
		04.00-	<b>CA 1630 IR</b>	14 150			
213 2.1 CDi	(901,902)[OM611.981]	04.00-	<b>CA 1481 IR</b>	14 115	04.00-	<b>CS 1044</b>	12 2.0
		04.00-	<b>CA 1489 IR</b>	14 90			
		04.00-	<b>CA 1630 IR</b>	14 150			
216 2.7 CDi	(901,902)[OM612.981]	04.00-	<b>CA 1481 IR</b>	14 115	04.00-	<b>CS 1202</b>	12 2.3
		04.00-	<b>CA 1489 IR</b>	14 90	04.00-	<b>CS 1044</b>	12 2.0
		04.00-	<b>CA 1630 IR</b>	14 150			



MERCEDES-BENZ *continued*

220 2.2	(115)[M115.920]	01.68- 07.73	CA 37	14 35	01.68- 07.73	CS 81	12 1.5	
		01.68- 07.73	CA 62	14 35				
	(115)[M115.924]	01.68- 07.73	CA 37	14 35	01.68- 07.73	CS 81	12 1.5	
		01.68- 07.73	CA 62	14 35				
220 2.2 Diesel	(115)[OM615.912]	01.68- 01.77	CA 37	14 35	01.68- 01.77	CS 188	12 2.0	
		01.68- 01.77	CA 62	14 35				
		01.68- 01.77	CA 69 IR	14 35				
		01.68- 01.77	CA 87 IR	14 55				
	(123)[OM615.941]	01.76- 03.79	CA 69 IR	14 35	01.76- 03.79	CS 188	12 2.0	
		01.76- 03.79	CA 87 IR	14 55				
230 2.3	(123)[M115.954]	02.76- 03.81	CA 69 IR	14 35	02.76- 03.81	CS 81	12 1.5	
		02.76- 03.81	CA 87 IR	14 55				
230 2.3 Kompressor	(208)[M111.982]	06.00- 06.02	CA 1732 IR	14 90 ▲	06.00- 06.02	CS 1075	12 1.2	
240 2.4 Diesel	(123)[OM616.912]	02.76- 02.79	CA 69 IR	14 35	02.76- 11.85	CS 188	12 2.0	
		02.76- 11.85	CA 87 IR	14 55				
		(115)[OM616.916]	08.73- 01.77	CA 69 IR				14 35
		08.73- 01.77	CA 87 IR	14 55	08.73- 01.77	CS 188	12 2.0	
240 2.4 TD	(123)[OM616.912]	09.77- 12.85	CA 87 IR	14 55	09.77- 12.85	CS 188	12 2.0	
240 2.6	(209)[M112.912]	06.02-	CA 1872 IR	14 120	05.02-	CS 1249	12 1.4	
240 3.0 Diesel	(115)[OM617.910]	08.74- 11.76	CA 69 IR	14 35	08.74- 11.76	CS 188	12 2.0	
		08.74- 11.76	CA 87 IR	14 55				
250 2.5	(114)[M114.920]	01.68- 08.72	CA 87 IR	14 55	01.68- 08.72	CS 81	12 1.5	
		(123)[M123.921]	02.76- 07.85	CA 87 IR				14 55
250 2.5 Diesel	(124)[OM602.912]	04.85- 06.93	CA 321 IR	14 55	04.85- 06.93	CS 331	12 2.2	
		04.85- 06.93	CA 345 IR	14 70				
250 2.5 TD	(124)[OM602.912]	09.85- 06.93	CA 321 IR	14 55	09.85- 06.93	CS 331	12 2.2	
		09.85- 06.93	CA 345 IR	14 70				
		(124)[OM602.962]	04.85- 06.93	CA 321 IR				14 55
		04.85- 06.93	CA 345 IR	14 70	12.84- 06.93	CS 331	12 2.2	
250 2.8	(114)[M130.923]	06.72- 07.73	CA 70	14 55	06.72- 11.76	CS 81	12 1.5	
		08.73- 11.76	CA 87 IR	14 55				
280 2.7	(114)[M110.921]	06.72- 11.76	CA 87 IR	14 55	06.72- 11.76	CS 81	12 1.5	
		(123)[M110.923]	02.76- 08.81	CA 87 IR				14 55
			03.78- 08.81	CA 195 IR				14 65
300 3.0 Diesel	(124)[OM603.912]	12.84- 06.93	CA 321 IR	14 55	12.84- 06.93	CS 331	12 2.2	
		04.85- 06.93	CA 345 IR	14 70				
		(124)[OM603.960]	01.89- 06.93	CA 345 IR				14 70
		(124)[OM603.963]	09.86- 01.89	CA 345 IR				14 70
	(123)[OM617.912]	02.76- 11.85	CA 87 IR	14 55	02.76- 11.85	CS 188	12 2.0	
300 3.0 Diesel 4 Matic	(124)[OM603.913]	09.86- 06.93	CA 321 IR	14 55	09.86- 06.93	CS 331	12 2.2	
		09.86- 06.93	CA 345 IR	14 70				
300 3.0 TD	(124)[OM603.960]	09.86- 06.93	CA 345 IR	14 70	09.86- 06.93	CS 331	12 2.2	
		09.88- 06.93	CA 321 IR	14 55				
		(124)[OM603.963]	01.88- 06.93	CA 345 IR				14 70
	(123)[OM617.952]	10.80- 11.85	CA 87 IR	14 55	10.80- 11.85	CS 188	12 2.0	
300 3.0 TD 4 Matic	(124)[OM603.960]	01.89- 06.93	CA 321 IR	14 55	01.89- 06.93	CS 331	12 2.2	
		01.89- 06.93	CA 345 IR	14 70				
		(124)[OM603.963]	09.86- 01.89	CA 321 IR				14 55
		09.86- 09.93	CA 345 IR	14 70	09.86- 06.93	CS 331	12 2.2	
307 2.4 Diesel	(602)[OM616.937]	04.77- 01.90	CA 69 IR	14 35	04.77- 01.90	CS 188	12 2.0	
		04.77- 01.90	CA 87 IR	14 55				
		(602)[OM616.939]	06.82- 01.90	CA 69 IR				14 35
			06.82- 01.90	CA 87 IR				14 55
308 2.1 CDi	(903)[OM611.987]	04.00-	CA 1481 IR	14 115	04.00-	CS 1044	12 2.0	
		04.00-	CA 1489 IR	14 90				
		04.00-	CA 1630 IR	14 150				
308 2.3 Diesel	(601)[OM601.940]	10.88- 06.95	CA 1072 IR	14 55	10.88- 06.95	CS 576	12 2.2	
		Eng. 281647- 06.89- 06.95	CA 1062 IR	14 90				
		Eng. -281646 10.88- 06.96	CA 335 IR	14 80				
		ACPS 10.88- 06.95	CA 321 IR	14 55				
		(602) AC,PS, Eng. 281647- 11.88- 06.95	CA 1062 IR	14 90				
		AC,PS, Eng. 281647- 10.88- 02.96	CA 1072 IR	14 55				
		AC,PS, Eng. 281647- 10.88- 06.95	CA 321 IR	14 55				
		Eng. 281647- 10.88- 06.95	CA 1062 IR	14 90				
		Eng. -281646 10.88- 06.95	CA 335 IR	14 80				
		ACPS 05.90- 06.95	CA 321 IR	14 55				
		AC,PS, Eng. 281647- 06.89- 02.96	CA 1062 IR	14 90				
AC,PS, Eng. -281646 06.89- 02.96	CA 335 IR	14 80						
309 3.0 Diesel	(602)[OM617.913]	10.82- 01.90	CA 87 IR	14 55	10.82- 01.90	CS 188	12 2.0	
310 2.9 Diesel	(601)[OM602.940]	10.88- 06.95	CA 1057 IR	14 120	10.88- 06.95	CS 576	12 2.2	
		10.88- 06.95	CA 1072 IR	14 55				
		Eng. 277089- 10.88- 06.95	CA 1062 IR	14 90				
		Eng. -277088 10.88- 06.95	CA 335 IR	14 80				
		ACPS 10.88- 06.95	CA 321 IR	14 55				
		(602) AC,PS, Eng. 277089- 06.89- 06.95	CA 1062 IR	14 90				
		AC,PS, Eng. 277089- 10.88- 06.95	CA 1057 IR	14 120				
		AC,PS, Eng. 277089- 10.88- 06.95	CA 1072 IR	14 55				
		AC,PS, Eng. 277089- 10.88- 06.95	CA 321 IR	14 55				
		Eng. 277089- 10.88- 06.95	CA 1062 IR	14 90				
		Eng. -277088 10.88- 06.95	CA 335 IR	14 80				
AC, Eng. 277089- 06.89- 06.95	CA 1062 IR	14 90						
311 2.1 CDi	(903)[OM611.981]	04.00-	CA 1481 IR	14 115	04.00-	CS 1044	12 2.0	
		04.00-	CA 1489 IR	14 90				
		04.00-	CA 1630 IR	14 150				
313 2.1 CDi	(903)[OM611.981]	04.00-	CA 1481 IR	14 115	04.00-	CS 1044	12 2.0	
		04.00-	CA 1489 IR	14 90				
		04.00-	CA 1630 IR	14 150				
316 2.7 CDi	(903)[OM612.981]	04.00-	CA 1481 IR	14 115	04.00-	CS 1202	12 2.3	
		04.00-	CA 1489 IR	14 90				
		04.00-	CA 1630 IR	14 150				
04.00-	CA 1630 IR	14 150	04.00-	CS 1044	12 2.0			
320 3.2	(209)[M112.955]	05.02-	CA 1872 IR	14 120	05.02-	CS 1249	12 1.4	



500 5.0	(209)[M113.968]					05.02- 07.06	<b>CS 1072</b>	12 1.7	
190 E 1.8	(201)[M102.910]	04.90- 08.93	<b>CA 714 IR</b>	14 80		04.90- 08.93	<b>CS 327</b>	12 1.4	
		04.90- 08.93	<b>CA 833 IR</b>	14 70					
190 E 2.0	(201)[M102.961]	10.82- 08.86	<b>CA 321 IR</b>	14 55		10.82- 05.85	<b>CS 268</b>	12 1.5	
		10.82- 08.89	<b>CA 345 IR</b>	14 70		09.84- 08.89	<b>CS 327</b>	12 1.4	
		10.82- 08.89	<b>CA 714 IR</b>	14 80					
		10.82- 08.86	<b>CA 87 IR</b>	14 55					
		09.84- 08.86	<b>CA 195 IR</b>	14 65					
		09.84- 08.86	<b>CA 335 IR</b>	14 80					
	(201)[M102.962]	10.82- 08.86	<b>CA 87 IR</b>	14 55		10.82- 12.86	<b>CS 268</b>	12 1.5	
		01.85- 08.93	<b>CA 321 IR</b>	14 55		02.85- 08.93	<b>CS 327</b>	12 1.4	
		02.85- 08.90	<b>CA 345 IR</b>	14 70					
		09.85- 08.86	<b>CA 195 IR</b>	14 65					
		09.85- 08.86	<b>CA 335 IR</b>	14 80					
		09.85- 08.86	<b>CA 714 IR</b>	14 80					
		09.90- 08.93	<b>CA 833 IR</b>	14 70					
190 E 2.3	(201)[M102.985]	09.86- 08.93	<b>CA 321 IR</b>	14 55		09.86- 08.93	<b>CS 327</b>	12 1.4	
		09.86- 08.90	<b>CA 345 IR</b>	14 70					
		09.90- 08.93	<b>CA 833 IR</b>	14 70					
190 E 2.3 -16	(201)[M102.983]	04.84- 01.87	<b>CA 321 IR</b>	14 55		04.84- 05.85	<b>CS 268</b>	12 1.5	
		04.84- 08.88	<b>CA 345 IR</b>	14 70		06.85- 08.88	<b>CS 327</b>	12 1.4	
190 E 2.5 Evolution II	(201)[M102.992]	05.90- 08.93	<b>CA 345 IR</b>	14 70		05.90- 08.93	<b>CS 327</b>	12 1.4	
190 E 2.5 -16	(201)[M102.990]	09.88- 08.93	<b>CA 321 IR</b>	14 55		09.88- 08.93	<b>CS 327</b>	12 1.4	
		09.88- 08.93	<b>CA 345 IR</b>	14 70					
	(201)[M102.991]	03.89- 08.93	<b>CA 321 IR</b>	14 55		03.89- 08.93	<b>CS 327</b>	12 1.4	
		03.89- 08.93	<b>CA 345 IR</b>	14 70					
190 E 2.6	(201)[M103.942]	09.86- 12.89	<b>CA 335 IR</b>	14 80		09.86- 08.93	<b>CS 360</b>	12 1.7	
		09.86- 12.89	<b>CA 345 IR</b>	14 70					
		09.89- 08.93	<b>CA 723 IR</b>	14 80					
		01.90- 08.93	<b>CA 724 IR</b>	14 70					
200 E 2.0	(124)[M102.962]	09.88- 12.89	<b>CA 321 IR</b>	14 55		09.88- 12.89	<b>CS 327</b>	12 1.4	
		09.88- 12.89	<b>CA 345 IR</b>	14 70					
	(124)[M102.963]	09.88- 08.92	<b>CA 321 IR</b>	14 55		09.88- 08.92	<b>CS 327</b>	12 1.4	
		09.88- 08.92	<b>CA 345 IR</b>	14 70					
	(124)[M111.940]	10.92- 06.93	<b>CA 1044 IR</b>	14 90		10.92- 06.93	<b>CS 327</b>	12 1.4	
		10.92- 06.93	<b>CA 724 IR</b>	14 70					
200 GE 2.0	(W463)[M102.965]	01.90- 07.93	<b>CA 1735 IR</b>	14 55		01.90- 07.93	<b>CS 268</b>	12 1.5	
220 CE 2.2	(124)[M111.960]	10.92- 05.93	<b>CA 1044 IR</b>	14 90		10.92- 05.93	<b>CS 327</b>	12 1.4	
		10.92- 05.93	<b>CA 724 IR</b>	14 70					
220 E 2.2	(124)[M111.960]	10.92- 06.93	<b>CA 1044 IR</b>	14 90		10.92- 06.93	<b>CS 327</b>	12 1.4	
		10.92- 06.93	<b>CA 724 IR</b>	14 70					
230 C 2.3	(123)[M115.954]	05.77- 04.80	<b>CA 69 IR</b>	14 35		05.77- 04.80	<b>CS 81</b>	12 1.5	
		05.77- 04.80	<b>CA 87 IR</b>	14 55					
230 CE 2.3	(123)[M102.980]	04.80- 12.85	<b>CA 87 IR</b>	14 55		04.80- 12.85	<b>CS 268</b>	12 1.5	
	(124)[M102.91	Eng. 178859- 03.87- 12.92	<b>CA 833 IR</b>	14 70		03.87- 12.92	<b>CS 327</b>	12 1.4	
		Eng. -178858 03.87- 12.92	<b>CA 321 IR</b>	14 55					
		Eng. -178858 03.87- 12.92	<b>CA 345 IR</b>	14 70					
		AT, Eng. 190931- 03.87- 12.92	<b>CA 833 IR</b>	14 70					
		AT, Eng. -190930 03.87- 12.92	<b>CA 321 IR</b>	14 55					
230 E 2.3	(123)[M102.980]	04.80- 12.85	<b>CA 87 IR</b>	14 55		04.80- 12.85	<b>CS 268</b>	12 1.5	
	(124)[M102.982]	12.84- 03.85	<b>CA 287 IR</b>	14 70		12.84- 06.93	<b>CS 327</b>	12 1.4	
		Eng. 178859- 12.84- 06.93	<b>CA 833 IR</b>	14 70					
		Eng. -178858 12.84- 06.93	<b>CA 321 IR</b>	14 55					
		Eng. -178858 01.85- 06.93	<b>CA 345 IR</b>	14 70					
		AT, Mot.nr. 190931 12.84- 03.92	<b>CA 833 IR</b>	14 70					
		AT, Eng. 190931- 01.85- 06.93	<b>CA 833 IR</b>	14 70					
		AT, Eng. -190930 12.84- 06.93	<b>CA 321 IR</b>	14 55					
		A20 06.89- 06.93	<b>CA 714 IR</b>	14 80					
230 G 2.3	(460)[M115.973]	03.79- 05.80	<b>CA 87 IR</b>	14 55		03.79- 12.81	<b>CS 81</b>	12 1.5	
						01.82- 07.93	<b>CS 268</b>	12 1.5	
230 GE 2.3	(460)[M102.979]					05.87- 08.92	<b>CS 268</b>	12 1.5	
	(461)	04.92- 09.95	<b>CA 1735 IR</b>	14 55		02.93- 09.95	<b>CS 794</b>	12 2.2	A29
						04.92- 09.95	<b>CS 268</b>	12 1.5	
						02.93- 09.95	<b>CS 331</b>	12 2.2	
	(460)[M102.981]					04.82- 08.85	<b>CS 268</b>	12 1.5	
	(460)[M102.987]					09.85- 08.92	<b>CS 268</b>	12 1.5	
	(463)[M102.989]	06.90- 06.93	<b>CA 1735 IR</b>	14 55		06.90- 06.93	<b>CS 268</b>	12 1.5	
	(461)[M102.996]					04.92- 09.95	<b>CS 794</b>	12 2.2	
	(461)[M102.997]					04.92- 09.95	<b>CS 794</b>	12 2.2	
230.4 2.3	(115)[M115.951]	08.73- 12.76	<b>CA 69 IR</b>	14 35		08.73- 12.76	<b>CS 81</b>	12 1.5	
		08.73- 12.76	<b>CA 87 IR</b>	14 55					
230.6 2.3	(114)[M180.954]	01.68- 11.76	<b>CA 87 IR</b>	14 55		01.68- 11.76	<b>CS 81</b>	12 1.5	
240 G 2.4 Diesel	(460)[OM616.936]	03.79- 05.80	<b>CA 87 IR</b>	14 55		03.79- 08.87	<b>CS 188</b>	12 2.0	
250 C 2.5	(114)[M114.920]	04.69- 12.70	<b>CA 62</b>	14 35		04.69- 06.72	<b>CS 81</b>	12 1.5	
		04.69- 06.72	<b>CA 70</b>	14 55					
250 C 2.9	(114)[M130.923]	06.72- 07.73	<b>CA 70</b>	14 55		06.72- 11.76	<b>CS 81</b>	12 1.5	
		08.73- 11.76	<b>CA 87 IR</b>	14 55					
250 CE 2.5	(114)[M114.980]	04.69- 12.70	<b>CA 62</b>	14 35		04.69- 04.72	<b>CS 81</b>	12 1.5	
		01.71- 04.72	<b>CA 70</b>	14 55					
250 G 2.5 Diesel	(460)[OM602.930]	09.87- 12.92	<b>CA 1735 IR</b>	14 55		09.87- 12.92	<b>CS 794</b>	12 2.2	
	(463)[OM602.931]	09.89- 07.93	<b>CA 1735 IR</b>	14 55		09.89- 07.93	<b>CS 794</b>	12 2.2	A29
						09.89- 07.93	<b>CS 331</b>	12 2.2	
260 E 2.6	(124)[M103.940]	09.85- 12.89	<b>CA 345 IR</b>	14 70		09.85- 08.92	<b>CS 360</b>	12 1.7	
		09.86- 08.89	<b>CA 335 IR</b>	14 80					
		09.89- 08.92	<b>CA 723 IR</b>	14 80					
		01.90- 08.92	<b>CA 724 IR</b>	14 70					



MERCEDES-BENZ *continued*

260 E 2.6 4 Matic	(124)[M103.940]	12.86- 08.89 CA 335 IR	14 80	12.86- 12.89 CS 360	12 1.7
		12.86- 12.89 CA 345 IR	14 70		
		09.89- 12.89 CA 723 IR	14 80		
	(124)[M103.943]	09.86- 08.89 CA 335 IR	14 80	09.86- 08.92 CS 360	12 1.7
		09.86- 12.89 CA 345 IR	14 70		
09.89- 08.92 CA 723 IR		14 80			
01.90- 08.92 CA 724 IR		14 70			
260 SE 2.5	(126)[M103.941]	09.85- 06.91 CA 335 IR	14 80	09.85- 06.91 CS 360	12 1.7
280 C 2.7	(114)[M110.921]	06.72- 02.77 CA 87 IR	14 55	06.72- 02.77 CS 81	12 1.5
	(123)[M110.923]	03.77- 03.80 CA 87 IR	14 55	03.77- 03.80 CS 81	12 1.5
280 CE 2.7	(114)[M110.981]	06.72- 01.77 CA 87 IR	14 55	06.72- 01.77 CS 81	12 1.5
	(123)[M110.988]	03.77- 11.85 CA 87 IR	14 55	03.77- 11.85 CS 81	12 1.5
		03.78- 11.85 CA 195 IR	14 65		
280 E 2.7	(114)[M110.981]	06.72- 11.76 CA 87 IR	14 55	06.72- 11.76 CS 81	12 1.5
	(123)[M110.984]	02.76- 11.85 CA 87 IR	14 55	02.76- 11.85 CS 81	12 1.5
		03.78- 11.85 CA 195 IR	14 65		
	(123)[M110.988]	02.76- 11.85 CA 87 IR	14 55	02.76- 11.85 CS 81	12 1.5
280 E 2.8	(124)[M104.942]	10.92- 06.93 CA 1044 IR	14 90	10.92- 06.93 CS 360	12 1.7
	(123)[M110.988]	02.76- 11.85 CA 87 IR	14 55	09.77- 11.85 CS 81	12 1.5
		03.78- 11.85 CA 195 IR	14 65		
280 GE 2.7	(460)[M110.994]	11.79- 05.80 CA 87 IR	14 55	11.79- 08.89 CS 311	12 1.5
280 S 2.7	(116)[M110.922]	08.72- 07.80 CA 87 IR	14 55	08.72- 07.80 CS 81	12 1.5
		03.78- 07.80 CA 195 IR	14 65		
	(126)[M110.924]	12.79- 07.85 CA 195 IR	14 65	12.79- 02.80 CS 81	12 1.5
		08.82- 07.85 CA 263 IR	14 80	03.80- 07.85 CS 311	12 1.5
(126)[M110.926]	12.79- 07.85 CA 195 IR	14 65	12.79- 02.80 CS 81	12 1.5	
	08.82- 07.85 CA 263 IR	14 80	03.80- 07.85 CS 311	12 1.5	
280 S 2.8	(108)[M130.920]	10.67- 12.70 CA 62	14 35	10.67- 07.72 CS 81	12 1.5
		06.69- 07.72 CA 70	14 55		
280 SE 2.7	(116)[M110.983]	08.72- 07.76 CA 87 IR	14 55	08.72- 07.76 CS 81	12 1.5
	(116)[M110.985]	08.72- 07.80 CA 87 IR	14 55	RHD 10.76- 07.80 CS 83	12 0.8
		03.78- 07.80 CA 195 IR	14 65		
	(126)[M110.987]	10.79- 07.85 CA 195 IR	14 65	10.79- 07.85 CS 311	12 1.5
		08.82- 07.85 CA 263 IR	14 80		
(126)[M110.989]	10.79- 07.85 CA 195 IR	14 65	10.79- 07.85 CS 311	12 1.5	
08.82- 07.85 CA 263 IR	14 80				
280 SE 2.8	(108,109)[M130.980]	01.68- 12.71 CA 62	14 35	01.68- 08.72 CS 81	12 1.5
		06.69- 08.72 CA 70	14 55		
	(111)	01.68- 12.71 CA 62	14 35	01.68- 09.68 CS 83	12 0.8
		AC 06.69- 12.71 CA 70	14 55		
	(111)[M130.984]	01.67- 12.71 CA 62	14 35	01.67- 12.71 CS 81	12 1.5
AC 01.67- 12.71 CA 70	14 55				
280 SE 3.5	(108)[M116.980]			03.71- 08.72 CS 81	12 1.5
	(111)			01.69- 12.71 CS 81	12 1.5
280 SEL 2.7	(116)[M110.983]	08.72- 07.76 CA 87 IR	14 55	08.72- 07.76 CS 81	12 1.5
	(116)[M110.985]	08.76- 07.80 CA 87 IR	14 55	RHD 08.76- 07.80 CS 81	12 1.5
		03.78- 07.80 CA 195 IR	14 65		
	(126)[M110.987]	10.79- 07.85 CA 195 IR	14 65	03.80- 07.85 CS 311	12 1.5
		08.82- 07.85 CA 263 IR	14 80		
	(126)[M110.989]	10.79- 07.85 CA 195 IR	14 65	03.80- 07.85 CS 311	12 1.5
08.82- 07.85 CA 263 IR	14 80		10.79- 02.80 CS 81	12 1.5	
280 SEL 2.8	(108,109)[M130.980]	01.68- 08.72 CA 62	14 35	01.68- 08.72 CS 81	12 1.5
		01.68- 08.72 CA 70	14 55		
280 SEL 3.5	(108)[M116.980]			03.71- 08.72 CS 81	12 1.5
280 SL 2.7	(107)[M110.982]	08.74- 11.80 CA 87 IR	14 55	08.74- 07.85 CS 81	12 1.5
		06.76- 07.85 CA 195 IR	14 65		
	(107)[M110.986]	08.74- 11.80 CA 87 IR	14 55	08.74- 07.85 CS 81	12 1.5
		06.76- 07.85 CA 195 IR	14 65		
	(107)[M110.990]	08.74- 11.80 CA 87 IR	14 55	08.74- 07.85 CS 81	12 1.5
		06.76- 07.85 CA 195 IR	14 65		
(113)[M130.983]	01.68- 03.71 CA 62	14 35	01.68- 09.68 CS 83	12 0.8	
			10.68- 12.71 CS 81	12 1.5	
280 SLC 2.8	(107)[M110.982]	08.74- 09.81 CA 87 IR	14 55	08.74- 09.81 CS 81	12 1.5
		06.76- 09.81 CA 195 IR	14 65		
	(107)[M110.986]	08.74- 09.81 CA 87 IR	14 55	08.74- 09.81 CS 81	12 1.5
		06.76- 09.81 CA 195 IR	14 65		
(107)[M110.990]	08.74- 09.81 CA 87 IR	14 55	08.74- 09.81 CS 81	12 1.5	
	06.76- 09.81 CA 195 IR	14 65			
280 TE 2.8	(124)[M104.942]	10.92- 06.93 CA 1044 IR	14 90	10.92- 06.93 CS 360	12 1.7
290 G 2.9 Diesel	(463)[OM602.942]	04.92- 09.97 CA 1735 IR	14 55	04.92- 09.97 CS 794	12 2.2
290 G 2.9 TD	(461)[OM602.983]	07.97- 09.01 CA 1209 IR	14 90	07.97- 09.01 CS 794	12 2.2
300 C 2.9 TD	(123)[OM617.952]	09.81- 07.85 CA 87 IR	14 55	09.81- 07.85 CS 188	12 2.0
300 CE-24 3.0	(124)[M104.980]	09.89- 06.93 CA 714 IR	14 80	09.89- 06.93 CS 360	12 1.7
300 E 2.9	(124)[M103.980]	01.85- 12.85 CA 345 IR	14 70	06.85- 12.85 CS 360	12 1.7
300 E 3.0	(124)[M103.983]	06.85- 12.89 CA 345 IR	14 70	06.85- 08.92 CS 360	12 1.7
		09.86- 08.89 CA 335 IR	14 80		
		09.89- 08.92 CA 723 IR	14 80		
		09.89- 08.92 CA 724 IR	14 70		
300 E 3.0 4 Matic	(124)[M103.983]	09.86- 08.89 CA 335 IR	14 80	09.86- 02.92 CS 360	12 1.7
		09.86- 12.89 CA 345 IR	14 70		
		09.89- 02.92 CA 723 IR	14 80		
		01.90- 02.92 CA 724 IR	14 70		
	(124)[M103.985]	09.86- 08.89 CA 335 IR	14 80	09.86- 06.93 CS 360	12 1.7
		09.86- 12.89 CA 345 IR	14 70		
300 E-24 3.0	(124)[M104.980]	09.88- 08.92 CA 714 IR	14 80	09.88- 08.92 CS 360	12 1.7
		09.89- 08.92 CA 1081 IR	14 110		



300 G 3.0 Diesel	(460)[OM603.912]				09.89- 07.93	<b>CS 331</b>	12 2.2
	(463)[OM603.931]	09.89- 07.97	<b>CA 1735 IR</b>	14 55	09.89- 07.93	<b>CS 794</b>	12 2.2 A29
	(460)[OM617.931]	12.79- 05.80	<b>CA 87 IR</b>	14 55	09.89- 07.97	<b>CS 331</b>	12 2.2 A29
300 GE 3.0	(463)[M103.987]				12.79- 12.91	<b>CS 188</b>	12 2.0
					06.90- 08.93	<b>CS 268</b>	12 1.5
300 SE 2.9	(126)[M103.981]	09.85- 06.91	<b>CA 335 IR</b>	14 80	09.89- 07.93	<b>CS 331</b>	12 2.2 A29
300 SE 3.2	(140)[M104.990]	03.91- 05.93	<b>CA 646 IR</b>	14 120	09.89- 08.93	<b>CS 794</b>	12 2.2 A29
	(140)[M104.994]	03.91- 04.93	<b>CA 646 IR</b>	14 120	09.89- 08.93	<b>CS 794</b>	12 2.2 A29
300 SEL 2.8	(108)[M130.981]	01.68- 12.70	<b>CA 62</b>	14 35	12.79- 12.91	<b>CS 188</b>	12 2.0
		06.69- 08.72	<b>CA 70</b>	14 55	01.68- 08.72	<b>CS 81</b>	12 1.5
300 SEL 2.9	(126)[M103.981]	09.85- 06.91	<b>CA 335 IR</b>	14 80	09.85- 06.91	<b>CS 360</b>	12 1.7
300 SEL 3.2	(140)[M104.990]	03.91- 05.93	<b>CA 646 IR</b>	14 120	03.91- 05.93	<b>CS 360</b>	12 1.7
	(140)[M104.994]	05.93- 10.98	<b>CA 1477 IR</b>	14 120	03.91- 05.93	<b>CS 360</b>	12 1.7
300 SEL 3.5	(108)[M116.981]				05.93- 10.98	<b>CS 360</b>	12 1.7
300 SEL 6.3	(108)[M100.981]	01.71- 08.72	<b>CA 70</b>	14 55	01.70- 07.72	<b>CS 81</b>	12 1.5
300 SL 2.9	(107)[M103.982]	09.85- 08.89	<b>CA 345 IR</b>	14 70	09.85- 08.89	<b>CS 360</b>	12 1.7
300 SL 3.0	(129)[M103.984]	03.89- 08.93	<b>CA 1057 IR</b>	14 120	03.89- 08.93	<b>CS 360</b>	12 1.7
		03.89- 08.93	<b>CA 645 IR</b>	14 100			
300 SL-24 3.0	(129)[M104.981]	03.89- 07.93	<b>CA 646 IR</b>	14 120	03.89- 07.93	<b>CS 360</b>	12 1.7
320 CE 3.2	(124)[M104.992]	10.92- 05.93	<b>CA 1044 IR</b>	14 90	10.92- 05.93	<b>CS 360</b>	12 1.7
320 E 3.2	(124)[M104.992]	10.92- 06.93	<b>CA 1044 IR</b>	14 90	10.92- 06.93	<b>CS 360</b>	12 1.7
350 G 3.4 TD	(463)[OM603.972]	07.94- 06.96	<b>CA 1062 IR</b>	14 90	09.91- 06.96	<b>CS 794</b>	12 2.2
350 SE 3.5	(116)[M116.983]	08.72- 02.76	<b>CA 87 IR</b>	14 55	08.72- 02.76	<b>CS 81</b>	12 1.5
	(116)[M116.985]	03.76- 03.80	<b>CA 87 IR</b>	14 55	03.76- 03.80	<b>CS 81</b>	12 1.5
350 SEL 3.5	(116)[M116.983]	08.74- 02.76	<b>CA 87 IR</b>	14 55	11.73- 02.76	<b>CS 81</b>	12 1.5
	(116)[M116.985]	03.76- 03.80	<b>CA 87 IR</b>	14 55	03.76- 03.80	<b>CS 81</b>	12 1.5
350 SL 3.5	(107)[M116.982]	05.71- 02.80	<b>CA 87 IR</b>	14 55	05.71- 02.80	<b>CS 81</b>	12 1.5
	(107)[M116.984]	05.71- 02.80	<b>CA 87 IR</b>	14 55	05.71- 02.80	<b>CS 81</b>	12 1.5
350 SLC 3.5	(107)[M116.982]	01.72- 02.80	<b>CA 87 IR</b>	14 55	01.72- 02.80	<b>CS 81</b>	12 1.5
	(107)[M116.984]	01.72- 02.80	<b>CA 87 IR</b>	14 55	01.72- 02.80	<b>CS 81</b>	12 1.5
380 SE 3.8	(126)[M116.961]	02.80- 08.85	<b>CA 287 IR</b>	14 70	12.79- 08.85	<b>CS 81</b>	12 1.5
		01.82- 08.85	<b>CA 263 IR</b>	14 80			
		12.79- 08.85	<b>CA 287 IR</b>	14 70	12.79- 08.85	<b>CS 81</b>	12 1.5
380 SEC 3.8	(126)[M116.963]	01.82- 08.85	<b>CA 263 IR</b>	14 80			
		10.81- 07.85	<b>CA 287 IR</b>	14 70	10.81- 07.85	<b>CS 81</b>	12 1.5
		01.82- 07.85	<b>CA 263 IR</b>	14 80			
380 SEL 3.8	(126)[M116.961]	02.80- 08.85	<b>CA 287 IR</b>	14 70	12.79- 08.85	<b>CS 81</b>	12 1.5
		01.82- 08.85	<b>CA 263 IR</b>	14 80			
380 SL 3.8	(107)[M116.960]	09.80- 08.81	<b>CA 287 IR</b>	14 70	09.80- 08.81	<b>CS 81</b>	12 1.5
	(107)[M116.962]	09.80- 08.85	<b>CA 287 IR</b>	14 70	09.80- 08.85	<b>CS 81</b>	12 1.5
380 SLC 3.8	(107)[M116.960]	07.80- 08.81	<b>CA 287 IR</b>	14 70	07.80- 08.81	<b>CS 81</b>	12 1.5
400 E 4.2	(124)[M119.975]	10.92- 06.93	<b>CA 1081 IR</b>	14 110	10.92- 06.93	<b>CS 583</b>	12 1.7
400 SE 4.2	(140)[M119.971]	02.91- 05.93	<b>CA 1206 IR</b>	14 143	02.91- 05.93	<b>CS 583</b>	12 1.7
		Eng. 011683- 02.91- 05.93	<b>CA 1081 IR</b>	14 110			
		Eng. -011682 02.91- 05.93	<b>CA 646 IR</b>	14 120 ▲			
400 SEL 4.2	(140)[M119.971]	06.93- 09.95	<b>CA 1206 IR</b>	14 143	06.93- 09.95	<b>CS 583</b>	12 1.7
		Eng. 011683- 06.93- 09.95	<b>CA 1081 IR</b>	14 110			
		Eng. -011682 06.93- 09.95	<b>CA 646 IR</b>	14 120 ▲			
420 SE 4.2	(126)[M116.965]	09.85- 06.91	<b>CA 263 IR</b>	14 80	10.85- 12.87	<b>CS 81</b>	12 1.5
					09.87- 06.91	<b>CS 583</b>	12 1.7
420 SEC 4.2	(126)[M116.965]	10.85- 06.91	<b>CA 263 IR</b>	14 80	10.85- 08.87	<b>CS 81</b>	12 1.5
					09.87- 06.91	<b>CS 583</b>	12 1.7
420 SEL 4.2	(126)[M116.965]	09.85- 06.91	<b>CA 263 IR</b>	14 80	09.85- 08.87	<b>CS 81</b>	12 1.5
					09.85- 06.91	<b>CS 583</b>	12 1.7
420 SL 4.1	(107)[M116.964]	01.86- 08.89	<b>CA 287 IR</b>	14 70	01.86- 08.87	<b>CS 81</b>	12 1.5
					09.87- 08.89	<b>CS 583</b>	12 1.7
420 SL 4.2	(107)[M116.964]	01.86- 08.89	<b>CA 287 IR</b>	14 70	01.86- 08.87	<b>CS 81</b>	12 1.5
					09.87- 08.89	<b>CS 583</b>	12 1.7
450 SE 4.5	(116)[M117.983]	08.74- 11.75	<b>CA 87 IR</b>	14 55	01.73- 11.75	<b>CS 81</b>	12 1.5
	(116)[M117.986]	12.75- 04.80	<b>CA 87 IR</b>	14 55	12.75- 04.80	<b>CS 81</b>	12 1.5
450 SEL 4.5	(116)[M117.983]	08.74- 11.75	<b>CA 87 IR</b>	14 55	01.73- 11.75	<b>CS 81</b>	12 1.5
	(116)[M117.986]	12.75- 04.80	<b>CA 87 IR</b>	14 55	12.75- 04.80	<b>CS 81</b>	12 1.5
450 SEL 6.9	(116)[M100.985]	07.75- 03.80	<b>CA 87 IR</b>	14 55	07.75- 03.80	<b>CS 81</b>	12 1.5
450 SL 4.5	(107)[M117.982]	08.74- 10.80	<b>CA 87 IR</b>	14 55	10.72- 10.80	<b>CS 81</b>	12 1.5
	(107)[M117.985]	08.74- 10.80	<b>CA 87 IR</b>	14 55	10.72- 10.80	<b>CS 81</b>	12 1.5
450 SLC 4.5	(107)[M117.982]	01.73- 08.79	<b>CA 87 IR</b>	14 55	01.73- 08.79	<b>CS 81</b>	12 1.5
	(107)[M117.985]	01.73- 08.79	<b>CA 87 IR</b>	14 55	01.73- 08.79	<b>CS 81</b>	12 1.5
450 SLC 5.0	(107)[M117.960]	06.78- 02.80	<b>CA 87 IR</b>	14 55	06.78- 02.80	<b>CS 81</b>	12 1.5
500 E 5.0	(124)[M119.974]	01.91- 06.93	<b>CA 1081 IR</b>	14 110	01.91- 06.93	<b>CS 583</b>	12 1.7
500 E AMG 6.0	(124)	01.92- 06.93	<b>CA 1081 IR</b>	14 110	01.92- 06.93	<b>CS 583</b>	12 1.7
500 SE 4.9	(126)[M117.961]	12.79- 08.85	<b>CA 287 IR</b>	14 70	12.79- 08.85	<b>CS 81</b>	12 1.5
		01.82- 08.85	<b>CA 263 IR</b>	14 80			
		12.79- 08.85	<b>CA 287 IR</b>	14 70	12.79- 08.85	<b>CS 81</b>	12 1.5
		01.82- 08.85	<b>CA 263 IR</b>	14 80			
500 SE 5.0	(126)[M117.965]	09.85- 06.91	<b>CA 263 IR</b>	14 80	09.85- 08.87	<b>CS 81</b>	12 1.5
					09.87- 06.91	<b>CS 583</b>	12 1.7
					09.85- 08.87	<b>CS 81</b>	12 1.5
500 SE 5.0	(140)[M119.970]	02.91- 05.93	<b>CA 1206 IR</b>	14 143	02.91- 05.93	<b>CS 583</b>	12 1.7
		Eng. 026391- 02.91- 05.93	<b>CA 1081 IR</b>	14 110			
		Eng. -026390 02.91- 05.93	<b>CA 646 IR</b>	14 120 ▲			
500 SE 5.5	(126)[M117.968]	10.85- 06.91	<b>CA 263 IR</b>	14 80	10.85- 12.87	<b>CS 81</b>	12 1.5
					09.87- 06.91	<b>CS 583</b>	12 1.7



MERCEDES-BENZ *continued*

500 SEC 4.9	(126)[M117.963]	10.81- 08.85 08.82- 08.85	CA 287 IR CA 263 IR	14 70 14 80	10.81- 08.85	CS 81	12 1.5
	(126)[M117.965]	09.85- 06.91	CA 263 IR	14 80	08.87- 06.91 09.85- 08.87	CS 583 CS 81	12 1.7 12 1.5
500 SEC 5.0	(126)[M117.965]	09.85- 06.91	CA 263 IR	14 80	09.87- 06.91 09.85- 08.87	CS 583 CS 81	12 1.7 12 1.5
	(126)[M117.961]	12.79- 08.85 01.82- 08.85	CA 287 IR CA 263 IR	14 70 14 80	12.79- 08.85	CS 81	12 1.5
500 SEL 5.0	(126)[M117.963]	12.79- 08.85 01.82- 08.85	CA 287 IR CA 263 IR	14 70 14 80	12.79- 08.85	CS 81	12 1.5
	(126)[M117.965]	09.85- 06.91	CA 263 IR	14 80	09.87- 06.91 09.85- 08.87	CS 583 CS 81	12 1.7 12 1.5
	(140)[M119.970]	02.91- 05.93	CA 1206 IR	14 143	02.91- 05.93	CS 583	12 1.7
	(107)[M117.960]	05.80- 12.85 01.82- 12.85	CA 287 IR CA 263 IR	14 70 14 80	05.80- 12.85	CS 81	12 1.5
500 SL 4.9	(107)[M117.964]	01.86- 08.89	CA 287 IR	14 70	01.86- 08.89	CS 81	12 1.5
	(129)[M119.960]	03.89- 08.92	CA 645 IR	14 100	03.89- 08.92	CS 583	12 1.7
500 SL 5.0	(129)[M119.972]	09.89- 08.92 09.92- 06.93 09.92- 06.93	CA 645 IR CA 1081 IR CA 1206 IR	14 100 14 110 14 143	09.89- 06.93	CS 583	12 1.7
	(126)[M117.968]	10.85- 06.91	CA 263 IR	14 80	10.85- 08.87 09.87- 06.91	CS 81 CS 583	12 1.5 12 1.7
	(126)[M117.968]	10.85- 06.91	CA 263 IR	14 80	10.85- 12.89 09.87- 06.91	CS 81 CS 583	12 1.5 12 1.7
560 SE 5.5	(126)[M117.968]	10.85- 06.91	CA 263 IR	14 80	10.85- 12.87 08.87- 06.91	CS 81 CS 583	12 1.5 12 1.7
	(140)[M120.980]	04.91- 09.98 04.91- 09.98	CA 1206 IR CA 646 IR	14 143 14 120	04.91- 09.98	CS 360	12 1.7
600 SEL 6.0	(140)[M120.9]	Eng. 025950- 04.91- 05.93 Eng. -025949 04.91- 05.93	CA 1206 IR CA 646 IR	14 143 14 120			
	(140)[M120.9]	Eng. 025950- 04.91- 05.93 Eng. -025949 04.91- 05.93	CA 1206 IR CA 646 IR	14 143 14 120			
A 140 1.4	(168)[M166.940]	07.97- 08.04	CA 1342 IR	14 90	Chas. J954103- 07.97- 08.04 With Code 049 - 08.01- 06.03	CS 1117 CS 1384	12 1.0 12 0.8
A 140 1.6	(168)[M166.960]	01.01- 08.04	CA 1342 IR	14 90	Chas. J954103- 01.01- 08.04 With Code 049 - 08.01- 06.03 Engine ECU Siemens MSM2	CS 1117 CS 1384	12 1.0 12 0.8
A 150 1.5	(169)[M266.920]	09.04- 09.04-	CA 1874 IR CA 1875 IR	14 115 14 90	09.04-	CS 1117	12 1.0
A 160 1.5	(W169)[M266.920]	04.09- 04.09-	CA 1874 IR CA 1875 IR	14 115 14 90	04.09-	CS 1117	12 1.0
A 160 1.6	(168)[M166.960]	07.97- 08.04	CA 1342 IR	14 90	Chas. J954103- 07.97- 08.04 With Code 049 - 08.01- 06.03 Engine ECU Siemens MSM2	CS 1117 CS 1384	12 1.0 12 0.8
A 160 1.7 CDI	(168)[OM668.940]	02.01- 08.04	CA 1680 IR	14 150 A35	02.01- 08.04	CS 1172	12 1.7
	(168)[OM668.941]	03.01- 07.98- 02.01	CA 1680 IR CA 1390 IR	14 150 A35 14 90	07.98- 02.01	CS 1172	12 1.7
A 160 2.0 CDI	(169)[OM640.942]	09.04-	CA 1873 IR	14 150	09.04-	CS 1172	12 1.7
A 170 1.7	(169)[M266.940]	09.04- 09.04- 04.09- 04.09-	CA 1874 IR CA 1875 IR CA 1874 IR CA 1875 IR	14 115 14 90 14 115 14 90	09.04- 04.09-	CS 1117 CS 1117	12 1.0 12 1.0
	(W169)	04.09- 04.09-	CA 1874 IR CA 1875 IR	14 115 14 90	04.09-	CS 1117	12 1.0
A 170 1.7 CDI	(168)[OM668.940]	07.98- 02.01 07.98- 02.01	CA 1390 IR CA 1680 IR	14 90 14 150 A35	07.98- 02.01	CS 1172	12 1.7
	(168)[OM668.942]	02.01- 08.04 Chas. -J568589 02.01- 08.04	CA 1680 IR CA 1390 IR	14 150 A35 14 90	02.01- 08.04	CS 1172	12 1.7
A 180 2.0 CDI	(169)[OM640.940]	09.04-	CA 1873 IR	14 150	09.04-	CS 1172	12 1.7
A 190 1.9	(168)[M166.990]	03.99- 08.04	CA 1390 IR	14 90	With Code 049 - 03.99- 08.04 Engine ECU Siemens MSM2 Chas. J954103- 03.99- 08.04 Chas. -J869216 03.99- 08.04	CS 1338 CS 1117 CS 1117	12 1.3 12 1.0 12 1.0
A 200 2.0	(169)[M266.960]	09.04-	CA 1874 IR	14 115	09.04-	CS 1117	12 1.0
A 200 2.0 Turbo	(169)[M266.980]	09.05-	CA 1874 IR	14 115	09.05-	CS 1117	12 1.0
A 200 2.0 CDI	(169)[OM640.941]	09.04-	CA 1873 IR	14 150	09.04-	CS 1172	12 1.7
A 210 2.1	(168)[M166.995]	03.02- 08.04	CA 1390 IR	14 90	With Code 049 - 03.02- 08.04 Engine ECU Siemens MSM2 Chas. J954103- 03.02- 08.04 Chas. -J869216 03.02- 08.04	CS 1338 CS 1117 CS 1117	12 1.3 12 1.0 12 1.0
B 150 1.5	(245)[M266.920]	03.05- 03.05-	CA 1874 IR CA 1875 IR	14 115 14 90	03.05- 04.09-	CS 1117 CS 1117	12 1.0 12 1.0
	(W245)	04.09- 04.09-	CA 1874 IR CA 1875 IR	14 115 14 90			
B 170 1.7	(245)[M266.940]	03.05- 03.05- 04.09- 04.09-	CA 1874 IR CA 1875 IR CA 1874 IR CA 1875 IR	14 115 14 90 14 115 14 90	03.05- 04.09-	CS 1117 CS 1117	12 1.0 12 1.0
	(W245)	04.09- 04.09-	CA 1874 IR CA 1875 IR	14 115 14 90			
B 170 2.0 Bifuel NGT	(W245)[M266.960]	04.08-	CA 1874 IR	14 115	04.08-	CS 1117	12 1.0
B 180 2.0 CDI	(245)[OM640.940]	03.05-	CA 1873 IR	14 150	03.05-	CS 1172	12 1.7
B 200 2.0	(245)[M266.960]	03.05-	CA 1874 IR	14 115	03.05-	CS 1117	12 1.0
B 200 2.0 Turbo	(245)[M266.980]	03.05-	CA 1874 IR	14 115	03.05-	CS 1117	12 1.0
B 200 2.0 CDI	(245)[OM640.941]	03.05-	CA 1873 IR	14 150	03.05-	CS 1172	12 1.7
C 160 1.8 Kompressor	(203)[M271.921]	05.02-	CA 1752 IR	14 120	06.05-	CS 1283	12 1.1
C 180 1.6 Kompressor	(W204)[M271.952]				01.08-	CS 1283	12 1.1





C 180 1.8	(202)[M111.920]	03.93- 02.01	CA 1044 IR	14 90	09.93- 02.01	CS 1075	12 1.2
		03.93- 02.01	CA 1057 IR	14 120	03.93- 08.93	CS 327	12 1.4
		03.93- 02.01	CA 724 IR	14 70			
	(202)[M111.921]	11.94- 02.01	CA 1044 IR	14 90	11.94- 02.01	CS 1075	12 1.2
		11.94- 02.01	CA 1057 IR	14 120			
		11.94- 02.01	CA 724 IR	14 70			
C 180 1.8 Kompressor	(203)[M271.946]	06.02-	CA 1752 IR	14 120	06.02-	CS 1283	12 1.1
	(204)[M271.952] (S204)				01.07-	CS 1283	12 1.1
					08.07-	CS 1283	12 1.1
C 180 1.8 CGI	(W204)[M271.820]				01.07-	CS 1283	12 1.1
C 180 2.0	(203)[M111.951]	10.00- 05.02	CA 1623 IR	14 120	10.00- 05.02	CS 1075	12 1.2
	(202)[M111.952]	09.00- 02.01	CA 1732 IR	14 90	09.00- 02.01	CS 327	12 1.4
					09.00- 02.01	CS 1075	12 1.2
C 200 1.8 Kompressor	(203)[M271.940]	09.02-	CA 1752 IR	14 120	09.02-	CS 1283	12 1.1
	(204)[M271.950] (S204)				01.07-	CS 1283	12 1.1
					08.07-	CS 1283	12 1.1
C 200 1.8 CGI	(W204)[M271.820]				01.07-	CS 1283	12 1.1
C 200 1.8 CGI Kompressor	(203)[M271.942]	09.02-	CA 1752 IR	14 120	09.02-	CS 1283	12 1.1
C 200 2.0	(202)[M111.941]	01.94- 05.00	CA 1044 IR	14 90	01.94- 02.01	CS 1075	12 1.2
		01.94- 02.01	CA 1057 IR	14 120			
		01.94- 05.00	CA 724 IR	14 70			
		Eng. 000008- 06.96- 02.01	CA 1044 IR	14 90			
		Eng. -000007 06.96- 02.01	CA 724 IR	14 70			
	(202)[M111.944]	11.96- 03.01	CA 1062 IR	14 90	11.96- 03.01	CS 1075	12 1.2
	(202)[M111.945]	01.94- 05.00	CA 1044 IR	14 90	01.94- 02.01	CS 1075	12 1.2
		01.94- 02.01	CA 1057 IR	14 120			
		01.94- 05.00	CA 724 IR	14 70			
		Eng. 000008- 06.96- 02.01	CA 1044 IR	14 90			
	Eng. -000007 06.96- 02.01	CA 724 IR	14 70				
C 200 2.0 Kompressor	(202)[M111.944]	10.95- 05.00	CA 1062 IR	14 90	10.95- 05.00	CS 1075	12 1.2
		10.95- 05.00	CA 1395 IR	14 90			
	(203)[M111.955]	05.00- 05.02	CA 1689 IR	14 120	05.00- 08.02	CS 1075	12 1.2
	(202)[M111.956]	09.00- 02.01	CA 1062 IR	14 90	09.00- 02.01	CS 327	12 1.4
		09.00- 03.01	CA 1301 IR	14 90	09.00- 02.01	CS 1075	12 1.2
C 200 2.0 CDi	(202)[OM611.960]	03.98- 05.00	CA 1481 IR	14 115	03.98- 05.00	CS 1044	12 2.0
		Eng. -007600 03.98- 05.00	CA 1489 IR	14 90			
C 200 2.0 Diesel	(202)[OM601.913]	03.93- 08.95	CA 1062 IR	14 90	03.93- 01.94	CS 1162	12 2.2
		03.93- 08.95	CA 833 IR	14 70	02.94- 08.95	CS 1044	12 2.0
	(202)[OM604.915]	10.96- 05.00	CA 1062 IR	14 90	10.96- 05.00	CS 1044	12 2.0
		10.96- 06.99	CA 1395 IR	14 90			
		10.96- 05.00	CA 833 IR	14 70			
	AT, Eng. -000002 10.96- 05.00	CA 1062 IR	14 90				
C 200 2.1 CDi	(203)[OM611.962]	09.00- 02.03	CA 1838 IR	14 190 A35	09.00- 02.03	CS 1044	12 2.0
	(204)[OM646.811] (S204)	01.07-	CA 2032 IR*	14 180	01.07-	CS 1410	12 1.7
		08.07-	CA 2032 IR*	14 180	08.07-	CS 1410	12 1.7
	(203)[OM646.962]	03.03-	CA 1859 IR	14 200	03.03-	CS 1044	12 2.0
C 200 2.2 CDi	(202)[OM611.]	Eng. 007601- 03.98- 03.01	CA 1481 IR	14 115	03.98- 03.01	CS 1044	12 2.0
		Eng. -007600 03.98- 03.01	CA 1489 IR	14 90			
	(203)[OM646.962]	03.03-	CA 1859 IR	14 200	03.03-	CS 1044	12 2.0
C 220 2.1 CDi	(203)[OM611.962]	05.00- 02.03	CA 1838 IR	14 190 A35	05.00- 02.03	CS 1044	12 2.0
	(204)[OM646.811] (S204)	01.07-	CA 2032 IR*	14 180	01.07-	CS 1410	12 1.7
		08.07-	CA 2032 IR*	14 180	08.07-	CS 1410	12 1.7
C 220 2.2	(202)[M111.961]	03.93- 09.96	CA 1044 IR	14 90	03.93- 09.96	CS 1075	12 1.2
		03.93- 09.96	CA 1057 IR	14 120			
		03.93- 09.96	CA 724 IR	14 70			
C 220 2.2 CDi	(202)[OM611.]	Eng. 007601- 12.97- 03.01	CA 1481 IR	14 115	12.97- 03.01	CS 1044	12 2.0
		Eng. -007600 12.97- 03.01	CA 1489 IR	14 90			
	(203)[OM646.963]	03.03-	CA 1859 IR	14 200	03.03-	CS 1044	12 2.0
C 220 2.2 Diesel	(202)[OM604.910]	08.93- 06.99	CA 1062 IR	14 90	08.93- 05.94	CS 331	12 2.2
		08.93- 06.99	CA 1395 IR	14 90	08.93- 06.99	CS 1044	12 2.0
		08.93- 06.99	CA 833 IR	14 70			
		Eng. 003821- 05.96- 06.99	CA 1395 IR	14 90			
		Eng. -003820 05.96- 06.99	CA 833 IR	14 70			
		AT, Eng. 000843- 06.96- 06.99	CA 1395 IR	14 90			
		AT, Eng. -000842 06.96- 06.99	CA 833 IR	14 70			
	A33 05.96- 06.99	CA 1062 IR	14 90				
C 230 1.8 Kompressor	(203)[M271.948]	02.04-	CA 1752 IR	14 120	02.04-	CS 1283	12 1.1
C 230 2.3	(202)[M111.974]	06.96- 05.97	CA 1044 IR	14 90	06.96- 05.97	CS 1075	12 1.2
		06.96- 05.97	CA 1057 IR	14 120			
C 230 2.3 kompressor	(202)[M111.975]	10.95- 02.01	CA 1062 IR	14 90	10.95- 02.01	CS 1075	12 1.2
	(203)[M111.981]	03.01-	CA 1689 IR	14 120	03.01-	CS 1075	12 1.2
C 230 2.5	(203)[M272.920]	01.05-	CA 1908 IR	14 150	RHD 01.05-	CS 1414	12 1.4
					01.05-	CS 1249	12 1.4
	(204)[M272.921]	01.07-	CA 1908 IR	14 150	RHD 01.07-	CS 1414	12 1.4
					01.07-	CS 1249	12 1.4
	(S204)	08.07-	CA 1908 IR	14 150	08.07-	CS 1249	12 1.4
				RHD 08.07-	CS 1414	12 1.4	
C 230 2.5 4 Matic	(W204)[M272.911]	07.07-	CA 1908 IR	14 150	07.07-	CS 1249	12 1.4
					RHD 07.07-	CS 1414	12 1.4
C 240 2.4	(202)[M112.910]	06.97- 02.01	CA 1300 IR	14 115	06.97- 02.01	CS 1249	12 1.4
		06.97- 05.00	CA 1656 IR	14 120	06.97- 02.01	CS 1072	12 1.7
C 240 2.6	(203)[M112.912]	05.00-	CA 1872 IR	14 120	05.00-	CS 1249	12 1.4
					05.00-	CS 1072	12 1.7
	(202)[M112.915]	09.00- 03.01	CA 1300 IR	14 115	09.00- 03.01	CS 1249	12 1.4
				09.00- 03.01	CS 1072	12 1.7	
C 240 2.6 4 Matic	(203)[M112.916]				09.02-	CS 1249	12 1.4
C 250 1.8 CGI	(W204)[M271.860]				07.09-	CS 1283	12 1.1
C 250 2.5 Diesel	(202)[OM605.910]	05.93- 08.95	CA 1062 IR	14 90	05.93- 08.95	CS 1044	12 2.0
		05.93- 08.95	CA 833 IR	14 70			
C 250 2.5 TD	(202)[OM605.960]	10.95- 02.01	CA 1062 IR	14 90	09.95- 12.95	CS 1162	12 2.2
		06.96- 02.01	CA 1395 IR	14 90	12.95- 02.01	CS 1044	12 2.0



MERCEDES-BENZ *continued*

C 270 2.7 CDi	(203)[OM612.962]	12.00-	CA 1838 IR	14 190	A35	12.00-	CS 1202	12 2.3
		03.01-	CA 1634 IR	14 150	A35	12.00-	CS 1044	12 2.0
C 280 2.8	(202)[M104.941]	05.93- 05.97	CA 1044 IR	14 90		05.93- 05.97	CS 360	12 1.7
		Eng. 006763- 05.93- 05.97	CA 1057 IR	14 120				
	Eng.-006762 05.93- 05.97	CA 1081 IR	14 110					
	(202)[M112.920]	06.97- 03.01	CA 1300 IR	14 115		06.97- 03.01	CS 1249	12 1.4
C 280 3.0	(203)[M272.940]	06.97- 03.01	CA 1656 IR	14 120		06.97- 03.01	CS 1072	12 1.7
		01.05-	CA 1908 IR	14 150		RHD 01.05-	CS 1414	12 1.4
						01.05-	CS 1249	12 1.4
	(204)[M272.947]	01.07-	CA 1908 IR	14 150		01.07-	CS 1249	12 1.4
(S204)	08.07-	CA 1908 IR	14 150		RHD 01.07-	CS 1414	12 1.4	
					08.07-	CS 1249	12 1.4	
	RHD 08.07-	CS 1414	12 1.4					
						01.05-	CS 1249	12 1.4
C 280 3.0 4 Matic	(203)[M272.941]	01.05-	CA 1908 IR	14 150		01.05-	CS 1249	12 1.4
						RHD 01.05-	CS 1414	12 1.4
	(W204)[M272.947]	07.07-	CA 1908 IR	14 150		07.07-	CS 1249	12 1.4
						RHD 07.07-	CS 1414	12 1.4
C 30 AMG 3.0 CDi	(203)[OM612.990]	09.02-	CA 1630 IR	14 150		09.02-	CS 1044	12 2.0
C 300 3.0	(W204)[M272.947]	07.09-	CA 1908 IR	14 150		07.09-	CS 1249	12 1.4
C 300 3.0 4-Matic	(W204)[M272.948]	07.07-	CA 1908 IR	14 150		07.07-	CS 1249	12 1.4
C 32 AMG 3.2	(203)[M112.961]	02.01-	CA 1872 IR	14 120 ▲		02.01-	CS 1249	12 1.4
C 32 AMG 3.2 kompressor	(203)[M112.961]	03.01- 01.04	CA 1872 IR	14 120 ▲		03.01- 01.04	CS 1249	12 1.4
C 320 3.0 CDi	(203)[OM642.910]	01.05-				01.05-	CS 1072	12 1.7
						01.07- 06.07	CS 1072	12 1.7
	(204)[OM642.960]					08.07-	CS 1072	12 1.7
	(S204)					07.07-	CS 1072	12 1.7
(W204)								
C 320 3.0 CDi 4 Matic	(S204)[OM642.960]					08.07-	CS 1072	12 1.7
C 320 3.2	(203)[M112.946]	05.00-	CA 1872 IR	14 120		05.00-	CS 1249	12 1.4
						05.00-	CS 1072	12 1.7
C 320 3.2 4 Matic	(203)[M112.953]					09.02-	CS 1249	12 1.4
						09.02-	CS 1249	12 1.4
C 320 C 3.2	(203)[M112.946]	09.02-	CA 1872 IR	14 120		09.02-	CS 1249	12 1.4
C 350 3.0 CDi	(S204)[OM642.830]					10.09-	CS 1072	12 1.7
						10.09-	CS 1072	12 1.7
	(W204)					07.09-	CS 1072	12 1.7
	(W204)[OM642.960]					07.09-	CS 1072	12 1.7
C 350 3.0 CDi 4-Matic	(W204)[OM642.961]					07.09-	CS 1072	12 1.7
C 350 3.5	(203)[M272.960]	01.05-				01.05-	CS 1249	12 1.4
		08.07-	CA 1908 IR	14 150		08.07-	CS 1249	12 1.4
					RHD 08.07-	CS 1414	12 1.4	
	(204)[M272.962]	01.07-	CA 1908 IR	14 150		01.07-	CS 1249	12 1.4
					RHD 01.07-	CS 1414	12 1.4	
C 350 3.5 4 Matic	(203)[M272.970]					07.05-	CS 1249	12 1.4
						07.07-	CS 1249	12 1.4
	(W204)[M272.971]	07.07-	CA 1908 IR	14 150		RHD 07.07-	CS 1414	12 1.4
C 350 3.5 CGI	(W204)[M272.982]	09.08-	CA 1908 IR	14 150		RHD 09.08-	CS 1414	12 1.4
						09.08-	CS 1249	12 1.4
C 36 AMG 3.6	(202)[M104.941]	01.94- 05.97	CA 1044 IR	14 90		01.94- 05.97	CS 360	12 1.7
		01.94- 05.97	CA 1081 IR	14 110				
	Eng. 006763- 01.94- 05.97	CA 1057 IR	14 120					
C 43 AMG 4.3	(202)[M113.944]	08.97- 05.00	CA 1206 IR	14 143 ▲		08.97- 05.00	CS 1072	12 1.7
C 55 AMG 5.4	(203)[M113.988]					02.04-	CS 1072	12 1.7
C180 1.6 Kompressor T-Model	(S204)[M271.952]					01.08-	CS 1283	12 1.1
CL 500 5.0	(215)[M113.960]	03.99- 03.06	CA 1491 IR	14 150		03.99- 03.06	CS 1072	12 1.7
CL 500 5.5	(216)[M273.961]					06.06-	CS 1249	12 1.4
						RHD 06.06-	CS 1414	12 1.4
CL 500 5.5 4 Matic	(C216)[M273.968]					02.08-	CS 1249	12 1.4
CL 55 AMG 5.4	(215)[M113.986]	09.99- 03.06	CA 1206 IR	14 143	Chas. -A 040588	09.99- 03.06	CS 1072	12 1.7
CL 55 AMG 5.4 kompressor	(215)[M113.991]				Chas. A 040589-	06.02- 03.06	CS 1072	12 1.7
					Chas. -A 040588	09.02- 03.06	CS 1072	12 1.7
CL 600 5.5	(215)[M275.950]					09.02- 03.06	CS 1072	12 1.7
						05.06-	CS 1072	12 1.7
CL 65 AMG 6.0	[M275.980]					09.03- 03.06	CS 1072	12 1.7
						Chas. A006990-	10.06-	CS 1072
	(216)[M275.982]				Chas. -A006989	10.06-	CS 1072	12 1.7
CLC 160 1.6	[M271.921]					02.09-	CS 1283	12 1.1
CLC 180 1.8 Kompressor	[M271.946]	05.08-	CA 1752 IR	14 120		05.08-	CS 1283	12 1.1
CLC 200 1.8 Kompressor	[M271.955]	05.08-	CA 1752 IR	14 120		05.08-	CS 1283	12 1.1
CLC 220 2.1 CDi	[OM646.962]	05.08-	CA 1859 IR	14 200		05.08-	CS 1410	12 1.7
						05.08-	CS 1410	12 1.7
	[OM646.963]	05.08-	CA 1859 IR	14 200		05.08-	CS 1410	12 1.7
CLC 230 2.5	[M272.920]	05.08-	CA 1908 IR	14 150		RHD 05.08-	CS 1414	12 1.4
						05.08-	CS 1249	12 1.4
CLC 350 3.5	[M272.960]	05.08-	CA 1908 IR	14 150		05.08-	CS 1249	12 1.4
CLK 200 1.8 Kompressor	(A209)[M271.955]	10.06-	CA 1752 IR	14 120		10.06-	CS 1283	12 1.1
		(C209)	10.06-	CA 1752 IR	14 120		10.06-	CS 1283
CLK 200 2.0	(208)[M111.941]	01.94- 04.00	CA 1044 IR	14 90		06.97- 06.02	CS 1075	12 1.2
		01.94- 04.00	CA 1057 IR	14 120				
	01.94- 04.00	CA 724 IR	14 70					
	(208)[M111.945]	06.97- 06.00	CA 1044 IR	14 90		06.97- 06.00	CS 1075	12 1.2
CLK 200 2.0 Kompressor	(208)[M111.944]	06.97- 06.00	CA 1062 IR	14 90		06.97- 06.00	CS 1075	12 1.2
	(209)[M271.940]	02.03-	CA 1752 IR	14 120		02.03-	CS 1283	12 1.1
CLK 200 2.0 16V	(208)[M111.941]	03.98-	CA 1044 IR	14 90		03.98-	CS 1075	12 1.2
		03.98-	CA 1057 IR	14 120				
	(208)[M111.945]	03.98-	CA 1044 IR	14 90		03.98-	CS 1075	12 1.2
		03.98-	CA 1057 IR	14 120				
CLK 200 2.0 CGi Kompressor	(209)[M271.942]	06.03-	CA 1752 IR	14 120		07.03-	CS 1283	12 1.1
CLK 220 2.1 CDi	(209)[OM646.966]	04.05-	CA 1859 IR	14 200		04.05- 09.06	CS 1044	12 2.0
						10.06-	CS 1410	12 1.7
CLK 230 2.3 Kompressor	(208)[M111.973]	06.96- 01.00	CA 1500 IR	14 90		09.96- 06.00	CS 1075	12 1.2
		06.97- 06.00	CA 1062 IR	14 90		06.97- 06.00	CS 1075	12 1.2
	(208)[M111.982]	06.00- 01.03	CA 1732 IR	14 90		06.00- 01.03	CS 1075	12 1.2
CLK 240 2.4	[M112.912]	02.03-	CA 1872 IR	14 120		02.03-	CS 1249	12 1.4



CLK 270 2.7 CDi	(209)[OM612.962]	09.02-	CA 1838 IR	14 190 A35	09.02-	CS 1044	12 2.0
	(209)[OM612.967]	09.02-	CA 1838 IR	14 190 A35	09.02-	CS 1044	12 2.0
CLK 280 3.0	(209)[M272.940]	01.05-	CA 1908 IR	14 150	RHD 01.05- 01.05-	CS 1414 CS 1249	12 1.4 12 1.4
CLK 320 3.0 CDi	(209)[OM642.910]				01.05-	CS 1072	12 1.7
CLK 320 3.2	(208)[M112.940]	01.97- 01.03	CA 1300 IR	14 115	01.97- 01.03	CS 1249	12 1.4
		01.97- 01.03	CA 1656 IR	14 120	01.97- 01.03	CS 1072	12 1.7
	[M112.955]	02.03-	CA 1872 IR	14 120	02.03-	CS 1249	12 1.4
CLK 350 3.5	(209)[M272.960]	01.05-	CA 1908 IR	14 150	RHD 01.05- 01.05-	CS 1414 CS 1249	12 1.4 12 1.4
CLK 430 4.3	(208) [M113.943]	Chas. F180102-, 07.98- 06.02 T091959- Chas. -F180102-, 07.98- 06.02 T091959	CA 1776 IR	14 150	07.98- 06.02	CS 1072	12 1.7
			CA 1206 IR	14 143 ▲			
CLK 430 4.3 V8	(208) [M113.943]	Chas. F180102-, 09.98- 01.03 T091959- Chas. -F180102-, 09.98- 01.03 T091959	CA 1776 IR	14 150	09.98- 01.03	CS 1072	12 1.7
			CA 1206 IR	14 143 ▲			
CLK 500 5.0	[M113.968]				02.03-	CS 1072	12 1.7
CLK 500 5.5	(A209)[M273.967]				06.06- RHD 06.06-	CS 1249 CS 1414	12 1.4 12 1.4
CLK 55 AMG 5.4	(208)[M113.981]	01.00- 06.05	CA 1845 IR	14 150	01.00- 06.05	CS 1249	12 1.4
					01.00- 06.05	CS 1072	12 1.7
	(208) Chas. -F198563, Chas. - [M113.984] T102652 Chas. 198564-, Chas. 01.00- 04.02 T102653-	01.00- 04.02	CA 1776 IR	14 150	01.00- 04.02	CS 1072	12 1.7
	(209)[M113.987]				09.02- 02.03-	CS 1072 CS 1072	12 1.7 12 1.7
CLK 55 AMG 5.5	(208)[M113.981]	08.99- 06.02	CA 1845 IR	14 150	08.99- 06.02	CS 1072	12 1.7
	(208) Chas. F180103- [M113.984] Chas. -F180102	08.99- 06.02	CA 1776 IR	14 150	05.99- 04.02	CS 1072	12 1.7
		08.99- 06.02	CA 1845 IR	14 150			
CLK 55 DTM AMG 5.4	(209)[M113.994]				02.03-	CS 1072	12 1.7
CLS 280 3.0	(C219)[M272.943]	04.09-	CA 1908 IR	14 150	04.09-	CS 1249	12 1.4
CLS 320 3.0 CDi	(219)[OM642.910]				01.05-	CS 1072	12 1.7
	(C219)[OM642.920]				04.09-	CS 1072	12 1.7
CLS 350 3.5	(219)[M272.964]	10.04-	CA 1908 IR	14 150	10.04-	CS 1249	12 1.4
					10.04-	CS 1072	12 1.7
	(219)[M272.985]				04.06-	CS 1249	12 1.4
CLS 350 3.5 CGI	(C219)[M272.985]	04.09-	CA 1908 IR	14 150			
CLS 500 5.0	(219)[M113.967]	10.04-	CA 1776 IR	14 150	10.04-	CS 1072	12 1.7
CLS 55 AMG 5.4	(219)[M113.990]				01.05-	CS 1072	12 1.7
CLS280 3.0	(C219)[M272.943]	07.08-	CA 1908 IR	14 150	07.08-	CS 1249	12 1.4
E 200 1.8 Kompressor	[M271.941]	11.02-	CA 1775 IR	14 150	11.02-	CS 1283	12 1.1
	(211)[M271.956]	04.06-	CA 1752 IR	14 120	04.06-	CS 1283	12 1.1
		04.06-	CA 1775 IR	14 150			
E 200 1.8 CGI	(S212)[M271.820] (W212)				11.09- 08.09-	CS 1283 CS 1283	12 1.1 12 1.1
	(211)[M271.946]	11.02-	CA 1752 IR	14 120	11.02-	CS 1283	12 1.1
E 200 1.8 NGT	(211)[M271.941]	03.02-	CA 1775 IR	14 150	03.02-	CS 1283	12 1.1
E 200 2.0	(124)[M111.940]	06.93- 06.97	CA 1044 IR	14 90	06.93- 06.98	CS 1075	12 1.2
		06.93- 06.98	CA 1057 IR	14 120			
		06.93- 06.97	CA 724 IR	14 70			
		Eng. 035551- 06.93- 06.98	CA 1044 IR	14 90			
		Eng. -035550 06.93- 06.98	CA 724 IR	14 70			
		AT, Eng. 015029- 06.93- 06.98	CA 1044 IR	14 90			
		AT, Eng. -015028 06.93- 06.98	CA 724 IR	14 70			
	(210)[M111.942]	06.95- 01.03	CA 1044 IR	14 90	06.95- 01.03	CS 1075	12 1.2
		06.95- 01.03	CA 1057 IR	14 120			
		AT, Eng. -013255 06.95- 01.03	CA 1044 IR	14 90			
E 200 2.0 Kompressor	(210)[M111.947]	06.97- 03.03	CA 1500 IR	14 90	06.97- 03.03	CS 1075	12 1.2
	(210)[M111.957]	08.00- 03.03	CA 1732 IR	14 90	08.00- 03.03	CS 1075	12 1.2
					08.00- 03.02	CS 327	12 1.4
E 200 2.0 Diesel	(124)[OM601.912]	06.93- 06.95	CA 321 IR	14 55	06.93- 06.95	CS 331	12 2.2
		06.93- 06.95	CA 345 IR	14 70			
	(210)[OM604.917]	03.93- 06.99	CA 1299 IR	14 115	03.97- 06.99	CS 1044	12 2.0
		03.93- 06.99	CA 1395 IR	14 90			
E 200 2.1 CDi	(210)[OM611.961]	09.00- 03.02	CA 1677 IR	14 190 A35	07.99- 03.02	CS 1044	12 2.0
		07.99- 08.99	CA 1481 IR	14 115			
		09.99- 08.00	CA 1634 IR	14 150 A35			
	(211)[OM646.820]	04.06-	CA 2032 IR*	14 180	04.06-	CS 1410	12 1.7
E 200 2.1 CDi T-Model	(S211)[OM646.821]	04.06-	CA 2032 IR*	14 180	04.06-	CS 1410	12 1.7
E 200 2.2 CDi	(210)[OM611.961]	09.00- 03.02	CA 1677 IR	14 190 A35	06.98- 03.02	CS 1044	12 2.0
		06.98- 08.99	CA 1481 IR	14 115			
		09.99- 08.00	CA 1634 IR	14 150 A35			
E 200 E 2.1 CDi	(211)[OM646.951]	07.02-	CA 1701 IR	14 200	07.02-	CS 1044	12 2.0
		07.02-	CA 1764 IR	14 200			
E 220 2.1 CDi	(211)[OM646.821]	04.06-	CA 2032 IR*	14 180	04.06-	CS 1410	12 1.7
	(211) Eng. 30112422- [OM646.961]	03.02-	CA 1859 IR	14 200	03.02-	CS 1044	12 2.0
		Eng. 30085732-30112421 03.02-	CA 1764 IR	14 200	03.02-	CS 1162	12 2.2
		Eng. -30085731 03.02-	CA 1701 IR	14 200			
E 220 2.2	(124)[M111.960]	06.93- 06.97	CA 1044 IR	14 90	06.93- 06.98	CS 1075	12 1.2
		06.93- 06.98	CA 1057 IR	14 120			
		06.93- 06.97	CA 724 IR	14 70			
		Eng. 021892- 06.93- 06.98	CA 1044 IR	14 90			
		Eng. -021891 06.93- 06.98	CA 724 IR	14 70			
		AT, Eng. 043680- 06.93- 06.98	CA 1044 IR	14 90			
		AT, Eng. -043679 06.93- 06.98	CA 724 IR	14 70			



MERCEDES-BENZ *continued*

E 220 2.2 CDI	(210)[OM611.961]	09.00- 03.03	CA 1677 IR	14 190 A35	06.98- 03.03	CS 1044	12 2.0
		06.98- 08.99	CA 1481 IR	14 115			
		09.99- 08.00	CA 1634 IR	14 150 A35			
		Eng. 007601-044618 07.99- 08.99	CA 1481 IR	14 115			
E 220 2.2 Diesel	(210)[OM604.912]	06.95- 07.99	CA 1062 IR	14 90	06.95- 12.95	CS 1162	12 2.2
		06.95- 07.99	CA 1299 IR	14 115	06.95- 07.99	CS 1044	12 2.0
		06.95- 06.99	CA 1395 IR	14 90			
E 230 2.3	(210)[M111.970]	06.95- 08.97	CA 1044 IR	14 90	06.95- 08.97	CS 1075	12 1.2
		06.95- 08.97	CA 1057 IR	14 120			
		AT, Mot. -035180 06.95- 07.97	CA 1044 IR	14 90			
E 230 2.5	(W211)[M272.922]	09.07-	CA 1908 IR	14 150	09.07-	CS 1249	12 1.4
E 230 2.5 Turbo T-Model	(S211)[M272.922]	05.07-	CA 1908 IR	14 150	05.07-	CS 1249	12 1.4
E 240 2.4	(210)[M112.911]	06.97- 03.03	CA 1656 IR	14 120	09.97- 03.03	CS 1072	12 1.7
		09.97- 03.03	CA 1300 IR	14 115			
		Chas. B080432-, 06.97- 06.99	CA 1656 IR	14 120			
		X035650- Chas. -B080431, - 09.97- 06.99	CA 1300 IR	14 115			
E 240 2.6	(211)[M112.913]	03.02- 03.05	CA 1656 IR	14 120	03.02- 03.05	CS 1249	12 1.4
		03.02- 03.05	CA 1776 IR	14 150			
	(210)[M112.9	Chas. B080432-, 08.00- 03.02	CA 1656 IR	14 120	08.00- 03.03	CS 1249	12 1.4
		X035650- Chas. -B080431, - 08.00- 03.03	CA 1300 IR	14 115			
	(211)[M112.917]	03.02-	CA 1656 IR	14 120	03.02-	CS 1249	12 1.4
		03.02-	CA 1776 IR	14 150			
E 240 2.6 4 Matic	(211)[M112.917]	09.03- 09.03-	CA 1656 IR CA 1776 IR	14 120 14 150	09.03-	CS 1249	12 1.4
E 250 1.8 CGI	(C207)[M271.860] (S212) (W212)				01.09-	CS 1283	12 1.1
					11.09-	CS 1283	12 1.1
					01.09-	CS 1283	12 1.1
E 250 2.5 Diesel	(124)[OM605.911]	07.93- 06.95	CA 1062 IR	14 90	07.93- 06.95	CS 331	12 2.2
		07.93- 06.95	CA 833 IR	14 70			
	(210)[OM605.912]	06.95- 07.99	CA 1062 IR	14 90	06.95- 07.99	CS 1044	12 2.0
		06.95- 07.99	CA 1299 IR	14 115	06.95- 12.95	CS 1162	12 2.2
E 250 2.5 TD	(124)[OM602.962]	06.93- 06.95	CA 321 IR	14 55	06.93- 06.95	CS 331	12 2.2
		06.93- 06.95	CA 345 IR	14 70			
	(124)[OM605.911]	06.93- 06.96	CA 1062 IR	14 90	06.93- 06.96	CS 1162	12 2.2
		06.93- 06.96	CA 833 IR	14 70			
	(210)[OM605.912]	05.96- 06.98	CA 1299 IR	14 115	05.96- 06.98	CS 1044	12 2.0
		05.96- 06.98	CA 1395 IR	14 90			
(210)[OM605.962]	06.97- 07.99	CA 1299 IR	14 115	06.97- 07.99	CS 1044	12 2.0	
	06.97- 07.99	CA 1395 IR	14 90				
E 270 2.7 CDI	(210)[OM612.961]	07.99- 03.02	CA 1634 IR	14 150 A35	07.99- 03.02	CS 1202	12 2.3
		07.99- 03.02	CA 1677 IR	14 190 A35			
	(211)[OM647.961]	03.02-	CA 1701 IR	14 200	03.02- 06.03	CS 1202	12 2.3
		03.02-	CA 1764 IR	14 200			
		03.03- 03.03-	CA 1701 IR CA 1764 IR	14 200 14 200			
E 270 T 2.7 CDI	(210)[OM612.961]	07.99- 03.03 07.99- 03.03	CA 1634 IR CA 1677 IR	14 150 A35 14 190 A35	07.99- 03.03	CS 1044	12 2.0
E 280 2.8	(124)[M104.942]	06.93- 06.96	CA 1044 IR	14 90	06.93- 06.96	CS 360	12 1.7
		06.93- 06.96	CA 1057 IR	14 120			
	(210)[M112.921]	12.96- 03.03 Chas. B080432-, 12.96- 03.03 X035650- Chas. -B080431, - 12.96- 03.03 X035649	CA 1206 IR CA 1656 IR CA 1300 IR	14 143 14 120 14 115	07.96- 03.03 07.96- 03.03	CS 1249 CS 1072	12 1.4 12 1.7
E 280 2.8 4 Matic	(210)[M112.921]	07.96- 01.03 Chas. B080432-, 07.96- 01.03 X035650- Chas. -B080431, - 07.96- 01.03 X035649	CA 1206 IR CA 1656 IR CA 1300 IR	14 143 14 120 14 115	07.96- 01.03 07.96- 01.03	CS 1249 CS 1072	12 1.4 12 1.7
E 280 3.0	(211)[M272.943]				03.05-	CS 1249	12 1.4
E 280 3.0 4 Matic	(211)[M272.943]				03.05-	CS 1249	12 1.4
E 280 3.0 CDI	(211)[OM642.920]				03.05-	CS 1072	12 1.7
E 280 3.2 CDI	(211)[OM648.	Eng. 30042544- 02.04- 03.05	CA 1859 IR	14 200	05.04- 03.05	CS 1044	12 2.0
		Eng. -30042543 05.04- 03.05	CA 1764 IR	14 200			
E 280 E 2.8	(210)[M104.945]	01.96- 02.97	CA 1044 IR	14 90	01.96- 02.97	CS 360	12 1.7
		01.96- 02.97	CA 1081 IR	14 110			
E 290 2.9 TD	(210)[OM602.982]	06.96- 06.99	CA 1299 IR	14 115	06.96- 06.99	CS 1044	12 2.0
		06.96- 06.99	CA 1395 IR	14 90			
E 290 E 2.9 TD	(210)[OM602.982]	01.96- 07.99	CA 1299 IR	14 115	01.96- 07.99	CS 1044	12 2.0
		01.96- 07.99	CA 1395 IR	14 90			
E 300 3.0 4 Matic	(124)[M103.985]	06.93- 06.95	CA 263 IR	14 80	06.93- 06.95	CS 360	12 1.7
		06.93- 08.94	CA 345 IR	14 70			
		06.93- 06.95	CA 724 IR	14 70			
		Eng. 002377- 06.93- 06.95	CA 724 IR	14 70			
		Eng. -002376 06.93- 06.95	CA 345 IR	14 70			
		Eng. 002357- 06.93- 06.95	CA 1044 IR	14 90			
		Eng. 002188- 06.93- 06.95	CA 723 IR	14 80			
		Eng. -002187 06.93- 06.95	CA 335 IR	14 80			
E 300 3.0 CDI Bluetec	(W211)[OM642.920]				09.07-	CS 1072	12 1.7
E 300 3.0 Diesel	(124)[OM606.910]	07.93- 06.95	CA 1062 IR	14 90	07.93- 06.95	CS 331	12 2.2
		07.93- 06.95	CA 833 IR	14 70			
	(210)[OM606.912]	06.95- 02.97 06.95- 02.97	CA 1062 IR CA 1299 IR	14 90 14 115	06.95- 02.97	CS 1162	12 2.2



E 300 3.0 TD	(124)[OM603.960]	06.93- 06.95	CA 345 IR	14 70	06.93- 06.95	CS 331	12 2.2
		Eng. 051061- 06.93- 06.96	CA 1062 IR	14 90	06.93- 06.96	CS 1162	12 2.2
		Eng. -051060 06.93- 06.96	CA 345 IR	14 70			
	(124)[OM606.910]	06.93- 06.96	CA 1062 IR	14 90	06.93- 06.96	CS 1162	12 2.2
(210)[OM606.962]	06.93- 06.96	CA 833 IR	14 70				
	03.97- 11.97	CA 1395 IR	14 90	03.97- 07.99	CS 1162	12 2.2	
	12.97- 07.99	CA 1299 IR	14 115				
E 300 3.0 TD 4 Matic	(124)[OM603.963]	06.93- 06.95	CA 345 IR	14 70	06.93- 06.96	CS 331	12 2.2
		Eng. 004326- 06.93- 06.96	CA 1062 IR	14 90			
		Eng. -004325 06.93- 06.96	CA 345 IR	14 70			
E 300 CE 3.0	(124)[M103.983]	03.87- 12.89	CA 345 IR	14 70	03.87- 05.93	CS 360	12 1.7
		09.89- 05.93	CA 723 IR	14 80			
		01.90- 05.93	CA 724 IR	14 70			
		06.93- 06.96	CA 1044 IR	14 90	06.93- 06.96	CS 1044	12 2.0
(124)[M104.980]	AT 06.93- 06.96	CA 714 IR	14 80				
E 320 3.0 CDi	(211)[OM642.920]				03.05-	CS 1072	12 1.7
E 320 3.0 CDi 4 Matic	(211)[OM642.910]				03.05-	CS 1072	12 1.7
	(211)[OM642.920]				03.05-	CS 1072	12 1.7
E 320 3.2	(124)[M104.992]	10.92- 06.98	CA 1044 IR	14 90	10.92- 06.98	CS 360	12 1.7
		06.93- 06.98	CA 1057 IR	14 120			
		06.95- 02.97	CA 1044 IR	14 90	06.95- 02.97	CS 360	12 1.7
	(210)	06.95- 02.97	CA 1081 IR	14 110			
		06.93- 06.98	CA 1044 IR	14 90	06.93- 06.98	CS 360	12 1.7
	(124)[M104.995]	06.93- 06.98	CA 1057 IR	14 120			
		(210)[M112.9 411]	Chas. B080432-, 03.97- 03.03	CA 1656 IR	14 120	03.97- 03.03	CS 1072
X035650- Chas. -B080431, - 03.97- 03.03		CA 1300 IR	14 115	03.97- 03.03	CS 1249	12 1.4	
(211)[M112.949]	X035649 03.02- 03.05	CA 1776 IR	14 150	03.02- 03.05	CS 1249	12 1.4	
E 320 3.2 4 Matic	(210)[M112.9 411]	Chas. B080432-, 03.97- 01.03	CA 1656 IR	14 120	03.97- 01.03	CS 1072	12 1.7
		X035650- Chas. -B080431, - 03.97- 01.03	CA 1300 IR	14 115	03.97- 01.03	CS 1249	12 1.4
		X035649 09.03- 03.05	CA 1776 IR	14 150	09.03- 03.05	CS 1249	12 1.4
E 320 3.2 CDi	(210)[OM613.961]	07.99- 03.02	CA 1634 IR	14 150 A35	07.99- 03.02	CS 1202	12 2.3
		07.99- 03.02	CA 1677 IR	14 190 A35			
	[OM648.961]	Eng. 30042544- 11.02- 03.05	CA 1859 IR	14 200	11.02- 03.05	CS 1044	12 2.0
E 320 T 3.2 CDi	(210)[OM613.961]	07.99- 03.03	CA 1634 IR	14 150 A35	07.99- 03.03	CS 1044	12 2.0
		07.99- 03.03	CA 1677 IR	14 190 A35			
E 350 3.0 CDi	(C207)[OM642.836]				01.09-	CS 1072	12 1.7
	(S212)[OM642.850]				11.09-	CS 1072	12 1.7
	(W212)				01.09-	CS 1072	12 1.7
E 350 3.0 CDi BlueTEC	(W212)[OM642.850]				01.09-	CS 1072	12 1.7
E 350 3.5	(211)[M272.964]				03.05-	CS 1249	12 1.4
					03.05-	CS 1249	12 1.4
E 350 3.5 4 Matic	(211)[M272.964]				03.05-	CS 1249	12 1.4
					03.05-	CS 1249	12 1.4
E 350 3.5 CGI	(C207)[M272.982]	01.09-	CA 1908 IR	14 150			
					09.07-	CS 1249	12 1.4
E 36 AMG 3.6	(124)[M104.992]	03.93- 06.98	CA 1044 IR	14 90	03.93- 06.98	CS 360	12 1.7
		03.93- 02.94	CA 1081 IR	14 110			
		05.94- 06.96	CA 1057 IR	14 120			
	(W124)	07.94- 01.95	CA 1044 IR	14 90	07.94- 01.95	CS 360	12 1.7
	(W210)	04.96- 01.98	CA 1044 IR	14 90	04.96- 01.98	CS 360	12 1.7
	E 420 4.2	(124)[M119.975]	06.93- 06.95	CA 1081 IR	14 110	06.93- 06.95	CS 583
06.96- 08.97			CA 1081 IR	14 110	06.96- 08.97	CS 583	12 1.7
06.96- 08.97			CA 1206 IR	14 143			
E 420 E 4.2	(210)[M119.985]	01.96- 06.97	CA 1081 IR	14 110	01.96- 06.97	CS 583	12 1.7
		08.01- 03.03	CA 1776 IR	14 150	06.97- 03.03	CS 1072	12 1.7
E 430 4.3	(210)[M113.940]	06.97- 08.01	CA 1206 IR	14 143 ▲			
		08.01- 03.02	CA 1776 IR	14 150	05.99- 03.02	CS 1072	12 1.7
E 430 4.3 4 Matic	(210)[M113.940]	05.99- 08.01	CA 1206 IR	14 143 ▲			
		08.01- 01.03	CA 1776 IR	14 150	06.97- 01.03	CS 1072	12 1.7
E 430 T 4.3 4 Matic	(210)[M113.940]	05.99- 08.01	CA 1206 IR	14 143 ▲			
		08.01- 01.03	CA 1776 IR	14 150	06.97- 01.03	CS 1072	12 1.7
E 50 AMG 5.0	(210)[M119.985]	02.96- 08.97	CA 1081 IR	14 110	02.96- 08.97	CS 583	12 1.7
		02.96- 08.97	CA 1206 IR	14 143			
E 500 5.0	(211)[M113.967]	03.02-	CA 1776 IR	14 150	03.02-	CS 1072	12 1.7
		09.03-	CA 1300 IR	14 115			
		(124)[M119.974]	06.93- 06.95	CA 1081 IR	14 110	06.93- 06.95	CS 583
E 500 5.0 4 Matic	(211)[M113.969]	09.03-	CA 1776 IR	14 150	09.03-	CS 1072	12 1.7
		09.03-	CA 1776 IR	14 150	09.03-	CS 1072	12 1.7
E 500 5.5	(211)[M273.960]				04.06- 08.08	CS 1249	12 1.4
E 500 5.5 4 Matic	(211)[M273.962]				04.06- 08.08	CS 1249	12 1.4
E 55 AMG 5.4	(210)[M113.980]	08.01- 03.03	CA 1776 IR	14 150	08.97- 03.03	CS 1072	12 1.7
		08.97- 08.01	CA 1206 IR	14 143 ▲			
E 55 AMG 5.4	(210)[M113.980]	08.01- 03.02	CA 1776 IR	14 150	08.97- 03.02	CS 1072	12 1.7
		08.97- 08.01	CA 1206 IR	14 143 ▲			
E 55 AMG 5.4 4 Matic	(211)[M113.990]				09.03-	CS 1072	12 1.7
		08.01- 03.03	CA 1776 IR	14 150	03.98- 03.03	CS 1072	12 1.7
		03.98- 08.01	CA 1206 IR	14 143			
(210)[M113.980]	07.99- 08.01	CA 1845 IR	14 150				
E 55 AMG 5.4 kompressor	(211)[M113.990]				10.02-	CS 1072	12 1.7
E 60 AMG 6.0	(124)[M119.974]	07.93- 06.95	CA 1081 IR	14 110 ▲	AT 07.93- 06.95	CS 583	12 1.7
E-Class 3.5 4 Matic T-Model	(S211)[M272.972]				08.04- 08.06	CS 1249	12 1.4
G 270 2.7 CDi	(463)[OM612.966]	10.01-	CA 1838 IR	14 190 A35	10.01-	CS 1044	12 2.0
G 300 3.0 TD	(463)[OM606.964]	08.96- 11.00	CA 1209 IR	14 90	08.96- 11.00	CS 1162	12 2.2
G 320 3.0 CDi	(463)[OM642.970]				09.06-	CS 1072	12 1.7
		(W463)			09.06-	CS 1072	12 1.7
G 320 3.2	(463)[M104.996]	09.94- 12.97	CA 1044 IR	14 90	09.94- 12.97	CS 360	12 1.7
		(463)[M112.945]	12.97-	CA 1300 IR	14 115	07.97-	CS 1249



MERCEDES-BENZ *continued*

G 36 AMG 3.6	(463)		01.95-	CA 1044 IR	14 90		01.95-	CS 360	12 1.7
	(463)						01.95-	CS 1044	12 2.0
G 400 4.0 CDI	(463)[OM628.962]		12.00-	CA 1634 IR	14 150 P, A35				
G 500 5.0	(463)[M113.962]		04.98-	CA 1300 IR	14 115		04.98-	CS 1072	12 1.7
G 500 E 5.0	(463)[M117.965]		09.93- 09.01	CA 263 IR	14 80		03.93- 09.01	CS 583	12 1.7
G 55 AMG 5.4	(463)[M113.982]		04.99- 03.04	CA 1300 IR	14 115		04.99- 03.04	CS 1072	12 1.7
	(463)[M113.993]		04.99- 03.04	CA 1491 IR	14 150				
	(463)[M113.993]		06.04-	CA 1300 IR	14 115		06.04-	CS 1072	12 1.7
GL 320 3.0 CDI	(164)[OM642.822]						09.06-	CS 1072	12 1.7
GL 350 3.0 CDI	(X164)[OM642.820]						05.09-	CS 1072	12 1.7
GL 450 4.7	(164)[M273.923]						09.06-	CS 1249	12 1.4
GL 500 5.5	(164)[M273.963]						09.06-	CS 1249	12 1.4
MB 100 2.4 Diesel	(631)[OM616.963]		02.88- 02.96	CA 263 IR	14 80		02.88- 12.90	CS 188	12 2.0
			02.88- 02.96	CA 87 IR	14 55		12.90- 02.96	CS 555	12 2.2
ML 230 2.3	(163)[M111.977]		02.98-	CA 1044 IR	14 90		02.98-	CS 1075	12 1.2
ML 270 2.7 CDI	(163)[OM612.963]		12.99-	CA 1634 IR	14 150 A35		12.99-	CS 1044	12 2.0
			12.99-	CA 1677 IR	14 190 A35		12.99-	CS 1202	12 2.3
ML 280 3.0 CDI 4 Matic	(164)[OM642.940]						07.05-	CS 1072	12 1.7
ML 320 3.0 CDI 4 Matic	(164)[OM642.940]						07.05-	CS 1072	12 1.7
ML 320 3.2 V6	(163)[M112.942]	Chas. A319543-	02.98-	CA 1872 IR	14 120		02.98-	CS 1249	12 1.4
	421	Chas. -A319542	02.98-	CA 1300 IR	14 115		02.98-	CS 1072	12 1.7
ML 350 3.0 CDI 4-Matic	(W164)[OM642.820]						07.09-	CS 1072	12 1.7
ML 350 3.0 Diesel BlueTEC 4-Mati	(W164)[OM642.820]						09.09-	CS 1072	12 1.7
ML 350 3.5 4 Matic	(164)[M272.967]						07.05-	CS 1249	12 1.4
ML 350 3.7	(163)[M112.970]		08.02-	CA 1872 IR	14 120		08.02-	CS 1249	12 1.4
			02.03-	CA 1872 IR	14 120		02.03-	CS 1249	12 1.4
ML 400 4.0 CDI	(163)[OM628.963]		09.01- 06.05	CA 1634 IR	14 150 P, A35				
ML 430 4.3	(163)[M113.942]		06.98- 07.02	CA 1206 IR	14 143 ▲		02.98- 07.02	CS 1249	12 1.4
							02.98- 07.02	CS 1072	12 1.7
ML 500 5.0	(163)[M113.964]		09.01- 06.05	CA 1206 IR	14 143 ▲		09.01- 06.05	CS 1072	12 1.7
	(163)[M113.965]		09.01- 06.05	CA 1206 IR	14 143 ▲		09.01- 06.05	CS 1072	12 1.7
ML 500 5.0 4 Matic	(164)[M113.964]						07.05-	CS 1072	12 1.7
ML 500 5.5 4 Matic	(W164)[M273.963]						12.07- 09.08	CS 1249	12 1.4
ML 55 AMG 5.4	(163)[M113.981]		02.00- 06.05	CA 1845 IR	14 150		02.00- 06.05	CS 1249	12 1.4
							02.00- 06.05	CS 1072	12 1.7
Pullmann 600 6.3	[M100.980]		08.66- 12.70	CA 37	14 35				
			06.69- 07.73	CA 70	14 55				
			08.73- 01.79	CA 87 IR	14 55				
	[M100.982]		08.66- 12.70	CA 37	14 35				
			06.69- 07.73	CA 70	14 55				
			08.73- 01.79	CA 87 IR	14 55				
R 280 3.0	(W251)[M272.945]						01.07-	CS 1249	12 1.4
R 280 3.0 CDI	(W251)[OM642.950]						05.06- 10.07	CS 1072	12 1.7
R 280 3.0 CDI 4 Matic	(251)[OM642.950]						05.06-	CS 1072	12 1.7
R 300 3.0	(W251)[M272.945]					Chas. -094516	07.09-	CS 1249	12 1.4
R 300 3.0 CDI	(W251)[OM642.950]						07.09-	CS 1072	12 1.7
R 300 3.0 CDI 4-Matic	(W251)[OM642.950]						07.09-	CS 1072	12 1.7
R 320 3.0 CDI 4 Matic	(251)[OM642.950]						01.06-	CS 1072	12 1.7
R 350 3.5	(W251)[M272.967]						01.07- 09.08	CS 1249	12 1.4
R 350 3.5 4 Matic	(251)[M272.967]						01.06-	CS 1249	12 1.4
R 500 5.0 4 Matic	(251)[M113.971]						01.06-	CS 1072	12 1.7
R 500 5.5 4 Matic	(W251)[M273.963]						01.07-	CS 1249	12 1.4
S 280 2.8	(140)[M104.944]		01.93- 10.98	CA 1477 IR	14 120		01.93- 10.98	CS 360	12 1.7
	(220)[M112.922]	Chas. A229602-	10.98- 08.05	CA 1776 IR	14 150		10.98- 08.05	CS 1249	12 1.4
		Chas. -A229601	10.98- 08.05	CA 1491 IR	14 150		10.98- 08.05	CS 1072	12 1.7
S 300 3.0 TD	(140)[OM606.961]		06.96- 10.98	CA 1299 IR	14 115		06.96- 09.98	CS 1162	12 2.2
S 320 3.0 CDI	(221)[OM642.930]						12.05-	CS 1072	12 1.7
S 320 3.0 CDI 4 Matic	(221)[OM642.930]						10.06-	CS 1072	12 1.7
S 320 3.2	(W140)[M104.990]		10.95- 08.98	CA 646 IR	14 120		10.95- 08.98	CS 360	12 1.7
	(220)[M112.942]	Chas. A229602-	10.98- 08.02	CA 1776 IR	14 150		10.98- 08.02	CS 1249	12 1.4
		Chas. -A229601	10.98- 08.02	CA 1491 IR	14 150		10.98- 08.02	CS 1072	12 1.7
S 320 3.2 CDI	(220)[OM613.960]		06.99- 09.02	CA 1634 IR	14 150 A35		06.99- 09.02	CS 1202	12 2.3
			06.99- 09.02	CA 1677 IR	14 190 A35		06.99- 09.02	CS 1044	12 2.0
	(220)[OM648.960]		09.02-	CA 1764 IR	14 200		09.02-	CS 1044	12 2.0
S 350 3.5	(221)[M272.965]						10.05-	CS 1249	12 1.4
							RHD 10.05-	CS 1414	12 1.4
S 350 3.5 4 Matic	(W221)[M272.965]						02.08-	CS 1249	12 1.4
							RHD 02.08-	CS 1414	12 1.4
S 350 3.5 TD	(140)[OM603.971]		01.93- 06.96	CA 645 IR	14 100		01.93- 06.96	CS 1162	12 2.2
S 350 3.7	(220)[M112.972]		09.02- 08.05	CA 1776 IR	14 150		09.02- 08.05	CS 1249	12 1.4
S 350 3.7 4 Matic	(220)[M112.975]		06.03-	CA 1776 IR	14 150		06.03-	CS 1249	12 1.4
S 380 3.8	(W126)[M116.960]		08.80- 08.84	CA 263 IR	14 80		08.80- 08.84	CS 81	12 1.5
			08.80- 08.84	CA 287 IR	14 70				
S 400 4.0 CDI	(220)[OM628.960]		06.00- 08.05	CA 1634 IR	14 150	Change pulley, Water cooled			
S 420 4.2	(140)[M119.971]		01.93- 08.99	CA 1206 IR	14 143		01.93- 08.99	CS 583	12 1.7
			03.94- 08.99	CA 646 IR	14 120 ▲				
		Eng. 011683-	01.93- 10.98	CA 1081 IR	14 110				
		Eng. -011682	01.93- 10.98	CA 646 IR	14 120 ▲				
	(140)[M119.981]		03.94- 08.99	CA 1206 IR	14 143		03.94- 08.99	CS 583	12 1.7
			03.94- 08.99	CA 646 IR	14 120 ▲				
S 430 4.3	(220)[M113.942]	Chas. A229602-	10.98- 08.05	CA 1776 IR	14 150		10.98- 08.05	CS 1072	12 1.7
		Chas. -A229601	10.98- 08.05	CA 1491 IR	14 150				
S 430 4.3 4 Matic	(220)[M113.948]		09.02- 08.05	CA 1776 IR	14 150	Chas. - A 398576	09.02- 08.05	CS 1072	12 1.7
S 450 4.7	(221)[M273.923]						12.05-	CS 1249	12 1.4
							RHD 12.05-	CS 1414	12 1.4
S 450 4.7 4 Matic	(221)[M273.922]						12.05-	CS 1249	12 1.4
							RHD 12.05-	CS 1414	12 1.4



S 500 5.0	(220)[M113.9 60]	Chas. A229602- 10.98- 08.05	CA 1776 IR	14 150	10.98- 08.05	CS 1072	12 1.7
		Chas. -A229601 10.98- 08.05	CA 1491 IR	14 150			
	(140)[M119.970]	10.92- 08.99	CA 1206 IR	14 143	10.92- 08.99	CS 583	12 1.7
		Eng. -026966 10.92- 08.95	CA 646 IR	14 120 ▲			
		Eng. 026391- 01.93- 09.95	CA 1081 IR	14 110			
(140)[M119.980]		Eng. -026390 01.93- 09.95	CA 646 IR	14 120 ▲			
		01.93- 09.95	CA 1206 IR	14 143	01.93- 09.95	CS 583	12 1.7
		Eng. 026391- 01.93- 09.95	CA 1081 IR	14 110			
S 500 5.0 4 Matic	(220)[M113.966]	09.02- 08.05	CA 1776 IR	14 150	Chas. A 398577- 09.02- 08.05	CS 1072	12 1.7
S 500 5.5	(221)[M273.961]				12.05-	CS 1249	12 1.4
					RHD 10.05-	CS 1414	12 1.4
S 500 5.5 4 Matic	(221)[M273.961]				10.05-	CS 1249	12 1.4
					RHD 10.05-	CS 1414	12 1.4
S 55 AMG 5.4	(220)[M113.9 86]	Chas. A229602- 04.99- 08.05	CA 1776 IR	14 150	04.99- 08.05	CS 1072	12 1.7
		Chas. -A229601 04.99- 08.05	CA 1491 IR	14 150	04.99- 08.05	CS 1249	12 1.4
S 55 AMG 5.4 kompressor	(220)[M113.991]				Chas. A 040589- 06.02- 08.06	CS 1072	12 1.7
					Chas. -A 040588 09.02- 08.06	CS 1072	12 1.7
S 600 5.5	(220)[M275.950]				09.02- 08.05	CS 1072	12 1.7
	(221)[M275.953]				12.05-	CS 1249	12 1.4
S 600 6.0	(140)[M120.980]	06.93- 08.99	CA 1206 IR	14 143			
		Eng. 025950- 01.93- 09.95	CA 1206 IR	14 143			
	(140)[M120.982]	Eng. -025949 01.93- 08.99	CA 646 IR	14 120 ▲			
		06.93- 08.99	CA 1206 IR	14 143			
		Eng. 025950- 01.93- 09.95	CA 1206 IR	14 143			
		Eng. -025949 01.93- 08.99	CA 646 IR	14 120 ▲			
S 65 AMG 6.0	(220)[M275.980]				03.04- 08.05	CS 1072	12 1.7
	(221)[M275.982]				12.05-	CS 1072	12 1.7
					12.05-	CS 1414	12 1.4
SL 280 2.3	(129)[M104.943]	08.93- 05.98	CA 1477 IR	14 120	08.93- 05.98	CS 360	12 1.7
SL 280 2.8	(129)[M112.923]	05.98- 08.01	CA 1300 IR	14 115	05.98- 08.01	CS 1249	12 1.4
	(129)[M112.925]				05.98- 08.01	CS 1072	12 1.7
			05.98- 10.01	CA 1300 IR	14 115	05.98- 10.01	CS 1249
				05.98- 10.01	CS 1072	12 1.7	
SL 280 3.0	(R230)[M272.949]				03.08- 10.08	CS 1249	12 1.4
SL 320 3.2	(129)[M104.991]	09.93- 05.98	CA 1477 IR	14 120	09.93- 05.98	CS 360	12 1.7
	(129)[M112.943]	05.98- 10.01	CA 1300 IR	14 115	05.98- 10.01	CS 1249	12 1.4
SL 350 3.5	(230)[M272.966]				03.06-	CS 1249	12 1.4
					RHD 03.06-	CS 1414	12 1.4
	(R230)[M272.968]				04.08-	CS 1249	12 1.4
SL 350 3.7	(230)[M112.973]	03.03-	CA 1776 IR	14 150	03.03-	CS 1249	12 1.4
SL 500 5.0	(129)[M113.961]	05.98- 10.01	CA 1206 IR	14 143	05.98- 10.01	CS 1072	12 1.7
		05.98- 10.01	CA 1845 IR	14 150	05.98- 10.01	CS 1249	12 1.4
	(230)[M113.963]	10.01-	CA 1776 IR	14 150	10.01-	CS 1072	12 1.7
	(129)[M119.972]	09.92- 09.95	CA 1081 IR	14 110 ▲	09.92- 09.95	CS 583	12 1.7
		09.92- 09.95	CA 1206 IR	14 143			
(129)[M119.982]	09.92- 09.95	CA 1081 IR	14 110 ▲	09.92- 09.95	CS 583	12 1.7	
		09.92- 09.95	CA 1206 IR	14 143			
SL 500 5.5	(230)[M273.965]				03.06-	CS 1249	12 1.4
SL 55 AMG 5.4	(230)[M113.992]				RHD 03.06-	CS 1414	12 1.4
	(230)[M113.995]				10.01-	CS 1072	12 1.7
SL 55 AMG 5.5	(230)[M113.992]	10.01- 12.05	CA 1776 IR	14 150	10.01- 12.05	CS 1072	12 1.7
SL 600 5.5	(230)[M275.951]				04.03-	CS 1072	12 1.7
	(230)[M275.954]				03.06-	CS 1072	12 1.7
SL 600 6.0	(129)[M120.983]	09.95- 08.01	CA 1081 IR	14 110			
		09.95- 08.01	CA 1206 IR	14 143			
SL 600 6.9	(129)[M120.981]	07.92- 09.95	CA 1081 IR	14 110			
SL 65 AMG 6.0	(230)[M275.981]				09.04-	CS 1072	12 1.7
SLK 200 1.8 Kompressor	(171)[M271.944]	03.04-	CA 1752 IR	14 120	03.04-	CS 1283	12 1.1
	(R171)[M271.954]	03.04-	CA 1752 IR	14 120	03.04-	CS 1283	12 1.1
SLK 200 2.0	(170)[M111.946]	09.96- 03.00	CA 1044 IR	14 90	09.96- 03.00	CS 1075	12 1.2
SLK 200 2.0 Kompressor	(170)[M111.943]	10.96- 03.00	CA 1500 IR	14 90	10.96- 03.00	CS 1075	12 1.2
	(170)[M111.958]	03.00-	CA 1500 IR	14 90	03.00-	CS 327	12 1.4
					03.00-	CS 1075	12 1.2
SLK 230 2.3 Kompressor	(170)[M111.973]	09.96- 03.00	CA 1500 IR	14 90	09.96- 03.00	CS 1075	12 1.2
	(170)[M111.983]	02.00- 03.04	CA 1500 IR	14 90	02.00- 03.04	CS 1075	12 1.2
SLK 280 3.0	(171)[M272.942]	01.05-	CA 1908 IR	14 150	RHD 01.05-	CS 1414	12 1.4
					01.05-	CS 1249	12 1.4
	(R171)	04.09-	CA 1908 IR	14 150			
SLK 32 AMG 3.2 Kompressor	(170)[M112.960]	03.01- 04.04	CA 1872 IR	14 120 ▲	03.01- 04.04	CS 1249	12 1.4
SLK 320 3.2	(170)[M112.947]				06.99- 03.04	CS 1249	12 1.4
					06.99- 03.04	CS 1072	12 1.7
SLK 350 3.5	(R171)[M272.969]	01.08-	CA 1908 IR	14 150	01.08-	CS 1249	12 1.4
SLK 350 AMG 3.5	(171)[M272.963]	06.04-	CA 1908 IR	14 150	06.04-	CS 1249	12 1.4
SLK 55 AMG 5.4	(171)[M113.989]				06.04-	CS 1072	12 1.7
SLR 5.4	(199)[M155.980]	04.04-	CA 1776 IR	14 150	04.04-	CS 1072	12 1.7
		04.04-	CA 1776 IR	14 150	04.04-	CS 1072	12 1.7
SLR 5.4 722 Edition	(199)[M155.980]	10.06-	CA 1776 IR	14 150	10.06-	CS 1072	12 1.7
SLR 5.4 Roadster	[M155.980]	10.06-	CA 1776 IR	14 150	10.06-	CS 1072	12 1.7
Sprinter 208 2.1 CDi	(901,902)[OM611.987]	04.00-	CA 1481 IR	14 115	04.00-	CS 1044	12 2.0
		04.00-	CA 1489 IR	14 90			
		04.00-	CA 1630 IR	14 150			





MERCEDES-BENZ *continued*

Sprinter 208 2.3 Diesel	(901,902)[OM601.943]	02.95- 04.00	CA 1209 IR	14 90	01.95- 04.00	CS 1044	12 2.0
		Eng. -509806 09.96- 03.97	CA 1062 IR	14 90	01.95- 03.00	CS 1162	12 2.2
		Eng. 471030- 01.95- 04.00	CA 1299 IR	14 115			
		Eng. 385588 -509806 02.95- 03.97	CA 1062 IR	14 90			
		Eng. 385588- 02.95- 04.00	CA 1209 IR	14 90			
		Eng. -385587 01.95- 04.00	CA 833 IR	14 70			
Sprinter 209 2.1 CDi	(906)[OM646.984]				06.06-	CS 1044	12 2.0
					06.06-	CS 1410	12 1.7
Sprinter 210 2.9 Diesel	(901,902)[OM602.980]	01.97- 04.00	CA 1299 IR	14 115	01.97- 04.00	CS 1044	12 2.0
		03.97- 04.00	CA 1209 IR	14 90	01.97- 03.00	CS 1044	12 2.0
		Eng. 025811- 01.97- 04.00	CA 1209 IR	14 90			
		Eng. -025810 01.97- 04.00	CA 1062 IR	14 90			
		AT, Eng. -025810 01.97- 04.00	CA 1062 IR	14 90			
		AT, Eng. 001129- 01.97- 04.00	CA 1209 IR	14 90			
(902,902)	Eng. 025811-, 001129- 01.97- 03.00	CA 1209 IR	14 90				
		Eng. -025810-, 001128 01.97- 03.00	CA 1299 IR	14 115			
Sprinter 211 2.1 CDi	(901,902)[OM611.981]	04.00-	CA 1481 IR	14 115	04.00-	CS 1044	12 2.0
		04.00-	CA 1489 IR	14 90			
		04.00-	CA 1630 IR	14 150			
	(906)[OM646.985]				06.06-	CS 1044	12 2.0
					06.06-	CS 1410	12 1.7
Sprinter 212 2.9 Diesel	(901,902)[OM602.980]	02.95- 04.00	CA 1299 IR	14 115	02.95- 12.95	CS 1162	12 2.2
		02.95- 04.00	CA 833 IR	14 70	02.95- 04.00	CS 1044	12 2.0
		Eng. 025811-, 001129- 02.95- 03.00	CA 1209 IR	14 90			
		Eng. 025811- 02.95- 04.00	CA 1209 IR	14 90			
		Eng. -025810-, 001128 02.95- 03.00	CA 1062 IR	14 90			
		Eng. -025810 02.95- 04.00	CA 1062 IR	14 90			
		AT, Eng. -025810 02.95- 04.00	CA 1062 IR	14 90			
		AT, Eng. 001129- 02.95- 04.00	CA 1209 IR	14 90			
Sprinter 213 2.1 CDi	(901,902)[OM611.981]	04.00-	CA 1481 IR	14 115	04.00-	CS 1044	12 2.0
		04.00-	CA 1489 IR	14 90			
		04.00-	CA 1630 IR	14 150			
	(906)[OM646.986]				06.06-	CS 1044	12 2.0
					06.06-	CS 1410	12 1.7
Sprinter 214 2.3	(901,902)[M111.979]	02.95-	CA 1300 IR	14 115	02.95-	CS 1075	12 1.2
		02.95-	CA 1301 IR	14 90			
		02.95-	CA 1845 IR	14 150			
	(901,902)[M111.984]	04.00-	CA 1300 IR	14 115	04.00-	CS 1075	12 1.2
		04.00-	CA 1301 IR	14 90			
		04.00-	CA 1845 IR	14 150			
Sprinter 214 2.3 NGT	(901,902)[M111.984]	04.00-	CA 1301 IR	14 90	04.00-	CS 1075	12 1.2
		04.00-	CA 1845 IR	14 150			
	(901,902)	04.00-	CA 1845 IR	14 150	04.00-	CS 1075	12 1.2
		04.00-	CA 1301 IR	14 90			
Sprinter 215 2.1 CDi	(906)				06.06-	CS 1044	12 2.0
					06.06-	CS 1410	12 1.7
Sprinter 216 2.7 CDi	(901,902)[OM612.981]	04.00-	CA 1481 IR	14 115	04.00-	CS 1044	12 2.0
		04.00-	CA 1489 IR	14 90	04.00-	CS 1202	12 2.3
		04.00-	CA 1630 IR	14 150			
Sprinter 224 3.5	(906)[M272.979]	06.06-	CA 1908 IR	14 150	06.06-	CS 1414	12 1.4
Sprinter 308 2.1 CDi	(903)[OM611.987]	04.00-	CA 1481 IR	14 115	04.00-	CS 1044	12 2.0
		04.00-	CA 1489 IR	14 90			
		04.00-	CA 1630 IR	14 150			
Sprinter 308 2.3 Diesel	(903)[OM601.943]	02.95- 04.00	CA 1209 IR	14 90	02.95- 04.00	CS 1044	12 2.0
		11.96- 04.00	CA 1299 IR	14 115	02.95- 01.97	CS 1162	12 2.2
		Eng. 471030- 02.95- 03.00	CA 1299 IR	14 115			
		Eng. 385588 -509806 02.95- 03.97	CA 1062 IR	14 90			
		Eng. 385588- 04.95- 03.00	CA 1209 IR	14 90			
		Eng. -385587 02.95- 04.00	CA 833 IR	14 70			
(903)	02.95- 03.00	CA 1299 IR	14 115	02.95- 03.00	CS 1044	12 2.0	
(903)	02.95- 03.00	CA 1209 IR	14 90				
Sprinter 308	(903)	04.00-	CA 1845 IR	14 150	04.00-	CS 1075	12 1.2
		04.00-	CA 1301 IR	14 90			
Sprinter 309 2.1 CDi	(906)[OM646.984]				06.06-	CS 1044	12 2.0
					06.06-	CS 1410	12 1.7
Sprinter 310 2.9 Diesel	(903)[OM602.980]	01.97- 04.00	CA 1299 IR	14 115	01.97- 04.00	CS 1044	12 2.0
		Eng. 025811- 01.97- 04.00	CA 1209 IR	14 90			
		Eng. -025810 01.97- 04.00	CA 1062 IR	14 90			
		AT, Eng. -025810 01.97- 04.00	CA 1062 IR	14 90			
		AT, Eng. 001129- 01.97- 04.00	CA 1209 IR	14 90			
Sprinter 310 2.9 Diesel 4x4	(903)[OM602.980]	01.97- 03.00	CA 1299 IR	14 115	01.97- 03.00	CS 1044	12 2.0
		Eng. 025811- 01.97- 03.00	CA 1209 IR	14 90			
		Eng. -025810 01.97- 03.00	CA 1062 IR	14 90			
		AT, Eng. -025810 01.97- 03.00	CA 1062 IR	14 90			
		AT, Eng. 001129- 01.97- 03.00	CA 1209 IR	14 90			
Sprinter 311 2.1 CDi	(903)[OM611.981]	04.00-	CA 1481 IR	14 115	04.00-	CS 1044	12 2.0
		04.00-	CA 1489 IR	14 90			
		04.00-	CA 1630 IR	14 150			
	(906)[OM646.985]				06.06-	CS 1044	12 2.0
					06.06-	CS 1410	12 1.7
Sprinter 311 2.1 CDi 4x4	(903)[OM611.981]	08.02- 05.06	CA 1481 IR	14 115	08.02- 05.06	CS 1044	12 2.0
		08.02- 05.06	CA 1489 IR	14 90			
		08.02- 05.06	CA 1630 IR	14 150			
Sprinter 312 2.9 Diesel	(903)[OM602.980]	02.95- 04.00	CA 1299 IR	14 115	02.95- 04.00	CS 1044	12 2.0
		02.95- 04.00	CA 833 IR	14 70	02.95- 04.00	CS 1162	12 2.2
		Eng. 025811- 02.95- 04.00	CA 1209 IR	14 90			
		Eng. -025810 02.95- 04.00	CA 1062 IR	14 90			
		AT, Eng. -025810 02.95- 04.00	CA 1062 IR	14 90			
		AT, Eng. 001129- 02.95- 04.00	CA 1209 IR	14 90			



Sprinter 312 2.9 Diesel 4x4	(903)[OM602.980]	02.95- 08.02	CA 1299 IR	14 115	02.95- 08.02	CS 1044	12 2.0	
		05.97- 08.02	CA 1209 IR	14 90				
		Eng. 025811- 02.95- 03.00	CA 1209 IR	14 90				
		Eng. -025810 02.95- 03.00	CA 1062 IR	14 90				
		AT, Eng. -025810 02.95- 03.00	CA 1062 IR	14 90				
		AT, Eng. 001129- 02.95- 03.00	CA 1209 IR	14 90				
Sprinter 313 2.1 CDi	(903)[OM611.981]	04.00-	CA 1481 IR	14 115	04.00-	CS 1044	12 2.0	
		04.00-	CA 1489 IR	14 90				
		04.00-	CA 1630 IR	14 150				
	(906)[OM646.986]	06.06-	CA 1846 IR	14 200	06.06-	CS 1044	12 2.0	
					06.06-	CS 1410	12 1.7	
Sprinter 313 2.1 CDi 4x4	(903)[OM611.981]	08.02- 05.06	CA 1481 IR	14 115	08.02- 05.06	CS 1044	12 2.0	
		08.02- 05.06	CA 1489 IR	14 90				
		08.02- 05.06	CA 1630 IR	14 150				
Sprinter 314 2.3	(903)[M111.979]	02.95- 08.02	CA 1300 IR	14 115	02.95- 08.02	CS 1075	12 1.2	
		02.95- 08.02	CA 1301 IR	14 90				
		02.95- 08.02	CA 1845 IR	14 150				
		(903)[M111.984]	04.00- 05.06	CA 1300 IR	14 115	04.00- 05.06	CS 1075	12 1.2
	04.00- 05.06		CA 1301 IR	14 90				
		04.00- 05.06	CA 1845 IR	14 150				
Sprinter 314 2.3 4x4	(903)[M111.979]	02.95- 03.00	CA 1300 IR	14 115	02.95- 03.00	CS 1075	12 1.2	
		02.95- 03.00	CA 1301 IR	14 90				
		02.95- 03.00	CA 1845 IR	14 150				
		(903)[M111.984]	04.00- 05.06	CA 1300 IR	14 115	04.00- 05.06	CS 1075	12 1.2
	04.00- 05.06		CA 1301 IR	14 90				
		04.00- 05.06	CA 1845 IR	14 150				
Sprinter 314 2.3 NGT	(903)[M111.984]	04.00-	CA 1301 IR	14 90	04.00-	CS 1075	12 1.2	
		04.00-	CA 1845 IR	14 150				
	(903)	04.00-	CA 1301 IR	14 90	04.00-	CS 1075	12 1.2	
	(903)	04.00-	CA 1845 IR	14 150				
Sprinter 315 2.1 CDi	(906)				06.06-	CS 1044	12 2.0	
	(906)				06.06-	CS 1410	12 1.7	
Sprinter 316 2.7 CDi	(903)[OM612.981]	04.00-	CA 1481 IR	14 115	04.00-	CS 1202	12 2.3	
		04.00-	CA 1489 IR	14 90	04.00-	CS 1044	12 2.0	
		04.00-	CA 1630 IR	14 150				
Sprinter 316 2.7 CDi 4x4	(903)[OM612.981]	08.02- 05.06	CA 1481 IR	14 115	08.02- 05.06	CS 1202	12 2.3	
		08.02- 05.06	CA 1489 IR	14 90	08.02- 05.06	CS 1044	12 2.0	
		08.02- 05.06	CA 1630 IR	14 150				
Sprinter 324 3.5	(906)	06.06-	CA 1908 IR	14 150	06.06-	CS 1414	12 1.4	
Sprinter 408 2.1 CDi	(904)[OM611.987]	04.00- 05.06	CA 1481 IR	14 115	04.00- 05.06	CS 1044	12 2.0	
		04.00- 05.06	CA 1489 IR	14 90				
		04.00- 05.06	CA 1630 IR	14 150				
Sprinter 408 2.3 Diesel	(904)[OM601.943]	02.95- 03.00	CA 1062 IR	14 90	02.95- 03.00	CS 1162	12 2.2	
		02.95- 03.00	CA 1209 IR	14 90	02.95- 03.00	CS 1044	12 2.0	
		02.95- 03.00	CA 1299 IR	14 115				
		02.95- 03.95	CA 833 IR	14 70				
		Eng. 471030- 02.95- 03.00	CA 1299 IR	14 115				
Sprinter 410 2.9 Diesel	(904)[OM602.980]	01.97- 03.00	CA 1299 IR	14 115	01.97- 03.00	CS 1044	12 2.0	
		Eng. 001129-, 025811- 01.97- 03.00	CA 1209 IR	14 90				
		Eng. -001128-, -025810 01.97- 03.00	CA 1062 IR	14 90				
Sprinter 410 2.9 Diesel 4x4	(904)[OM602.980]	01.97- 03.00	CA 1299 IR	14 115	01.97- 03.00	CS 1044	12 2.0	
		Eng. 001129-, 025811- 01.97- 03.00	CA 1209 IR	14 90				
		Eng. -001128-, -025810 01.97- 03.00	CA 1062 IR	14 90				
Sprinter 411 2.1 CDi	(904)[OM611.981]	12.99- 05.06	CA 1481 IR	14 115	12.99- 05.06	CS 1044	12 2.0	
		12.99- 05.06	CA 1489 IR	14 90				
		12.99- 05.06	CA 1630 IR	14 150				
Sprinter 411 2.1 CDi 4x4	(904)[OM611.981]	04.00- 05.06	CA 1481 IR	14 115	04.00- 05.06	CS 1044	12 2.0	
		04.00- 05.06	CA 1489 IR	14 90				
		04.00- 05.06	CA 1630 IR	14 150				
Sprinter 412 2.9 Diesel	(904)[OM602.980]	02.95- 03.00	CA 1299 IR	14 115	02.95- 03.00	CS 1044	12 2.0	
		Eng. 001129-, 025811- 02.95- 03.00	CA 1209 IR	14 90	02.95- 03.00	CS 1162	12 2.2	
		Eng. -001128-, -025810 02.95- 03.00	CA 1062 IR	14 90				
		Chas. 001129-, 025811- 02.95- 03.00	CA 1209 IR	14 90				
		Chas. -001128-, -025810 02.95- 03.00	CA 1062 IR	14 90				
Sprinter 412 2.9 Diesel 4x4	(904)[OM602.980]	02.95- 03.00	CA 1299 IR	14 115	02.95- 03.00	CS 1044	12 2.0	
		Eng. 001129-, 025811- 02.95- 03.00	CA 1209 IR	14 90	02.95- 03.00	CS 1162	12 2.2	
		Eng. -001128-, -025810 02.95- 03.00	CA 1062 IR	14 90				
		Chas. 001129-, 025811- 02.95- 03.00	CA 1209 IR	14 90				
		Chas. -001128-, -025810 02.95- 03.00	CA 1062 IR	14 90				
Sprinter 413 2.1 CDi	(904)[OM611.981]	12.99- 05.06	CA 1481 IR	14 115	12.99- 05.06	CS 1044	12 2.0	
		12.99- 05.06	CA 1489 IR	14 90				
		12.99- 05.06	CA 1630 IR	14 150				
Sprinter 413 2.1 CDi 4x4	(904)[OM611.981]	04.00- 05.06	CA 1481 IR	14 115	04.00- 05.06	CS 1044	12 2.0	
		04.00- 05.06	CA 1489 IR	14 90				
		04.00- 05.06	CA 1630 IR	14 150				
Sprinter 414 2.3	(904)[M111.979]	02.95- 08.02	CA 1300 IR	14 115	02.95- 08.02	CS 1075	12 1.2	
		02.95- 08.02	CA 1301 IR	14 90				
		02.95- 08.02	CA 1845 IR	14 150				
		(904)[M111.984]	04.00- 05.06	CA 1300 IR	14 115	04.00- 05.06	CS 1075	12 1.2
	04.00- 05.06		CA 1301 IR	14 90				
		04.00- 05.06	CA 1845 IR	14 150				
Sprinter 414 2.3 4x4	(904)[M111.979]	02.95- 08.02	CA 1300 IR	14 115	02.95- 08.02	CS 1075	12 1.2	
		02.95- 08.02	CA 1301 IR	14 90				
		02.95- 08.02	CA 1845 IR	14 150				
		(904)[M111.984]	04.00- 05.06	CA 1300 IR	14 115	04.00- 05.06	CS 1075	12 1.2
	04.00- 05.06		CA 1301 IR	14 90				
		04.00- 05.06	CA 1845 IR	14 150				
Sprinter 416 2.7 CDi	(904)[OM612.981]	12.99- 05.06	CA 1481 IR	14 115	12.99- 05.06	CS 1202	12 2.3	
		12.99- 05.06	CA 1489 IR	14 90	04.00- 05.06	CS 1044	12 2.0	
		12.99- 05.06	CA 1630 IR	14 150				



MERCEDES-BENZ *continued*

Sprinter 416 2.7 CDi 4x4	(904)[OM612.981]	04.00- 05.06	CA 1481 IR	14 115	04.00- 05.06	CS 1202	12 2.3
		04.00- 05.06	CA 1489 IR	14 90	04.00- 05.06	CS 1044	12 2.0
		04.00- 05.06	CA 1630 IR	14 150			
Sprinter 509 2.1 CDi	(906)[OM646.984]				06.06-	CS 1044	12 2.0
					06.06-	CS 1410	12 1.7
Sprinter 511 2.1 CDi	(906)[OM646.985]				06.06-	CS 1044	12 2.0
					06.06-	CS 1410	12 1.7
Sprinter 515 2.1 CDi	(906)				06.06-	CS 1044	12 2.0
					06.06-	CS 1410	12 1.7
V 200 2.0	(638)[M111.948]	04.96- 07.03	CA 1300 IR	14 115	04.96- 07.03	CS 1075	12 1.2
		04.96- 07.03	CA 1301 IR	14 90			
		02.97- 07.03	CA 1845 IR	14 150			
V 200 2.2 CDi	(638)[OM611.980]	03.99- 07.03	CA 1481 IR	14 115	03.99- 07.03	CS 1044	12 2.0
		03.99- 07.03	CA 1489 IR	14 90			
		03.99- 07.03	CA 1630 IR	14 150			
V 220 2.2 CDi	(638)[OM611.980]	03.99- 07.03	CA 1481 IR	14 115	03.99- 07.03	CS 1044	12 2.0
		03.99- 07.03	CA 1489 IR	14 90			
		03.99- 07.03	CA 1630 IR	14 150			
V 230 2.3	[M111.978]	10.96- 07.03	CA 1300 IR	14 115	10.96- 07.03	CS 1075	12 1.2
		10.96- 07.03	CA 1301 IR	14 90			
		10.96- 07.03	CA 1845 IR	14 150			
V 230 2.3 TD	[OM601.970]	04.96- 02.97	CA 1090 IR	14 90	04.96- 07.03	CS 1044	12 2.0
		04.96- 07.03	CA 1254 IR	14 115	09.96- 07.03	CS 1162	12 2.2
		04.96- 07.03	CA 1563 IR	14 90			
		09.96- 07.03	CA 1571 IR	14 115			
V 280 2.8	(638)[M104.900]	04.96- 07.03	CA 1143 IR	14 150	04.96- 07.03	CS 789	12 1.8
Vaneo 1.6	[M166.961]	02.02-	CA 1342 IR	14 90	Chas. N230983- 06.03-	CS 1117	12 1.0
					Chas. -N230982 02.02- 06.03	CS 1384	12 0.8
Vaneo 1.7 CDi	[OM668.914]	02.02- 08.05	CA 1390 IR	14 90	11.01- 08.05	CS 1172	12 1.7
		02.02- 08.05	CA 1680 IR	14 150 A35			
Vaneo 1.9	[M166.991]	02.02-	CA 1390 IR	14 90	Chas. -N230982 02.02- 07.03	CS 1338	12 1.3
					Chas. N230983- 02.02-	CS 1117	12 1.0
Viano 2.1 CDi 4 Matic	(639)[OM642.982]	07.05-	CA 1846 IR	14 200	07.05-	CS 1044	12 2.0
		AT 07.05-	CA 1840 IR	14 200			
Viano 2.2 CDi	(639)[OM646.982]	09.03-	CA 1846 IR	14 200	09.03-	CS 1044	12 2.0
		AT 09.03-	CA 1840 IR	14 200	09.03-	CS 1162	12 2.2
Viano 2.2 CDi 4 Matic	(639)[OM646.982]	07.05-	CA 1846 IR	14 200	07.05-	CS 1044	12 2.0
		AT 07.05-	CA 1840 IR	14 200			
Viano 3.0 CDi	(639)[OM642.990]				03.06-	CS 1072	12 1.7
Viano 3.2	(639)[M112.951]	09.03-	CA 1656 IR	14 120	09.03-	CS 1249	12 1.4
Viano 3.5 126	(W639)[M272.978]	09.07-	CA 1908 IR	14 150	09.07-	CS 1249	12 1.4
Viano 3.7	(639)[M112.976]	06.04-	CA 1656 IR	14 120	06.04-	CS 1249	12 1.4
Vito 2.1 CDi	(W639)[OM646.981]	08.06-	CA 1846 IR	14 200	08.06-	CS 1044	12 2.0
		AT 08.06-	CA 1840 IR	14 200			
Vito 2.2 CDi	(W639)[OM646.981]	09.07-	CA 1846 IR	14 200	09.07-	CS 1044	12 2.0
		AT 09.07-	CA 1840 IR	14 200			
Vito 2.2 CDi 4x4	(W639)[OM646.980]	09.07-	CA 1846 IR	14 200	09.07-	CS 1044	12 2.0
		AT 09.07-	CA 1840 IR	14 200			
	(W639)[OM646.981]	09.07-	CA 1846 IR	14 200	09.07-	CS 1044	12 2.0
		AT 09.07-	CA 1840 IR	14 200			
(W639)[OM646.982]	09.07-	CA 1846 IR	14 200	09.07-	CS 1044	12 2.0	
	AT 09.07-	CA 1840 IR	14 200				
Vito 3.0 CDi	(W639)[OM642.990]				09.07-	CS 1072	12 1.7
Vito 3.5	(W639)[M272.978]	09.07-	CA 1908 IR	14 150	09.07-	CS 1249	12 1.4
Vito 3.7	(W639)[M112.976]	06.04- 07.08	CA 1656 IR	14 120	06.04- 07.08	CS 1249	12 1.4
Vito 108 2.2 CDi	(638)[OM611A]	03.99- 07.03	CA 1481 IR	14 115	03.99- 07.03	CS 1044	12 2.0
		03.99- 07.03	CA 1489 IR	14 90			
		03.99- 07.03	CA 1630 IR	14 150			
	(638)[OM611LA]	03.99- 07.03	CA 1481 IR	14 115	03.99- 07.03	CS 1044	12 2.0
		03.99- 07.03	CA 1489 IR	14 90			
		03.99- 07.03	CA 1630 IR	14 150			
Vito 108 2.3 Diesel	(638)[OM601.942]	02.96- 07.03	CA 1090 IR	14 90	02.96- 01.97	CS 1162	12 2.2
		02.96- 07.03	CA 1254 IR	14 115	02.97- 07.03	CS 1044	12 2.0
		02.96- 07.03	CA 1563 IR	14 90			
		02.96- 07.03	CA 1571 IR	14 115			
Vito 109 2.1 CDi	(639)[OM646.980]	09.06-	CA 1846 IR	14 200	09.06-	CS 1044	12 2.0
		AT 09.06-	CA 1840 IR	14 200			
	(639)[OM646.983]	09.03-	CA 1846 IR	14 200	09.03-	CS 1044	12 2.0
		AT 09.03-	CA 1840 IR	14 200			
Vito 110 2.2 CDi	(638)[OM611LA]	03.99- 07.03	CA 1481 IR	14 115	03.99- 07.03	CS 1044	12 2.0
		03.99- 07.03	CA 1489 IR	14 90			
		03.99- 07.03	CA 1630 IR	14 150			
Vito 110 2.3 Diesel	(638)[OM601.970]	02.96- 07.03	CA 1090 IR	14 90	02.97- 07.03	CS 1044	12 2.0
		02.96- 07.03	CA 1254 IR	14 115	02.96- 01.97	CS 1162	12 2.2
		02.96- 07.03	CA 1563 IR	14 90			
		02.96- 07.03	CA 1571 IR	14 115			
Vito 110 2.3 TD	(638)[OM601.970]	11.95- 07.03	CA 1563 IR	14 90	02.97- 07.03	CS 1044	12 2.0
		11.95- 07.03	CA 1571 IR	14 115	11.95- 01.97	CS 1162	12 2.2
		Eng. -736262 11.95- 07.03	CA 1480 IR	14 143			
		Eng. -735807 11.95- 07.03	CA 1090 IR	14 90			
		Eng. 494180- 11.95- 07.03	CA 1254 IR	14 115			
Vito 111 2.2 CDi	(639)[OM646.982]	09.03- 10.06	CA 1846 IR	14 200	09.03- 10.06	CS 1044	12 2.0
		AT 09.03- 10.06	CA 1840 IR	14 200			
Vito 112 2.2 CDi	(638)[OM611.980]	03.99- 07.03	CA 1481 IR	14 115	03.99- 07.03	CS 1044	12 2.0
		03.99- 07.03	CA 1489 IR	14 90			
		03.99- 07.03	CA 1630 IR	14 150			
Vito 113 2.0	(638)[M111.948]	11.95- 07.03	CA 1300 IR	14 115	11.95- 07.03	CS 1075	12 1.2
		11.95- 07.03	CA 1301 IR	14 90			
		11.95- 07.03	CA 1845 IR	14 150			



Vito 114 2.3	(638)[M111.978]	11.95- 09.03	CA 1300 IR	14 115	11.95- 09.03	CS 1075	12 1.2
		11.95- 09.03	CA 1301 IR	14 90			
		11.95- 09.03	CA 1845 IR	14 150			
Vito 115 2.2 CDi	(639)[OM646.982]	09.03- AT 09.03-	CA 1846 IR	14 200	09.03-	CS 1044	12 2.0
			CA 1840 IR	14 200			
Vito 119 3.2	(639)[M112.951]	10.03-	CA 1656 IR	14 120	10.03-	CS 1249	12 1.4
Vito 122 3.2	(639)[M112.951]	10.03-	CA 1656 IR	14 120	10.03-	CS 1249	12 1.4
Vito 123 3.7	(639)[M112.976]	06.04-	CA 1656 IR	14 120	06.04-	CS 1249	12 1.4
<b>PASSENGER CARS US</b>							
200 2.0					01.66- 01.67	CS 81	12 1.5
220 2.2					01.60- 01.73	CS 81	12 1.5
230 2.3		01.74- 01.78	CA 87 IR	14 55	01.66- 01.78	CS 81	12 1.5
250 2.5					01.69- 01.70	CS 81	12 1.5
250 2.8					01.71- 01.72	CS 81	12 1.5
280 2.8		01.73- 01.76	CA 87 IR	14 55	01.73- 01.76	CS 81	12 1.5
190 B 1.9					01.61- 01.62	CS 81	12 1.5
190 C 1.9					01.63- 01.65	CS 81	12 1.5
190 D 2.2		01.84- 01.85	CA 321 IR	14 55	01.84- 01.85	CS 1162	12 2.2
190 D 2.5		01.86- 01.89	CA 263 IR	14 80	01.86- 01.89	CS 1162	12 2.2
190 DT 2.5 Turbo		01.87- 01.87	CA 263 IR	14 80	01.87- 01.87	CS 1162	12 2.2
190 E 2.3		01.84- 01.93	CA 87 IR	14 55	01.84- 01.85	CS 268	12 1.5
		01.86- 01.93	CA 263 IR	14 80			
190 E 2.6		01.87- 01.93	CA 263 IR	14 80	01.87- 01.93	CS 360	12 1.7
190 E-16 2.3		01.86- 01.87	CA 87 IR	14 55			
		01.86- 01.87	CA 263 IR	14 80			
220 D 2.2					01.68- 01.73	CS 188	12 2.0
220 SE 2.2					01.60- 01.65	CS 81	12 1.5
230 S 2.3					01.66- 01.67	CS 81	12 1.5
230 SL 2.3					01.63- 01.66	CS 81	12 1.5
240 D 2.4		01.74- 01.83	CA 87 IR	14 55	01.74- 01.83	CS 188	12 2.0
250 C 2.8					01.70- 01.72	CS 81	12 1.5
250 S 2.5					01.66- 01.67	CS 81	12 1.5
250 SE 2.5					01.66- 01.67	CS 81	12 1.5
250 SL 2.5					01.67- 01.67	CS 81	12 1.5
260 E 2.6		01.87- 01.89	CA 87 IR	14 55	01.87- 01.89	CS 360	12 1.7
		01.87- 01.89	CA 263 IR	14 80			
280 C 2.8		01.73- 01.76	CA 87 IR	14 55	01.73- 01.76	CS 81	12 1.5
280 CE 2.8		01.78- 01.81	CA 87 IR	14 55	01.78- 01.81	CS 81	12 1.5
280 E 2.8		01.77- 01.81	CA 87 IR	14 55	01.77- 01.81	CS 81	12 1.5
280 S 2.8		01.75- 01.76	CA 87 IR	14 55	01.69- 01.76	CS 81	12 1.5
280 SE 2.8		01.77- 01.80	CA 87 IR	14 55	01.69- 01.80	CS 81	12 1.5
280 SE 3.5					01.70- 01.70	CS 81	12 1.5
280 SE 4.5					01.73- 01.73	CS 81	12 1.5
280 SEL 2.8					01.69- 01.71	CS 81	12 1.5
280 SEL 4.5					01.72- 01.73	CS 81	12 1.5
280 SL 2.8					01.69- 01.71	CS 81	12 1.5
300 CD 3.0		01.78- 01.81	CA 87 IR	14 55	01.78- 01.81	CS 188	12 2.0
300 CDT 3.0 Turbo		01.82- 01.85	CA 87 IR	14 55	01.82- 01.85	CS 188	12 2.0
300 CE 3.0		01.88- 01.92	CA 263 IR	14 80	01.88- 01.92	CS 360	12 1.7
300 CE 3.2		01.93- 01.93	CA 1044 IR	14 90	01.93- 01.93	CS 360	12 1.7
		01.93- 01.93	CA 1062 IR	14 90			
300 D 2.5 Turbo		01.90- 01.93	CA 263 IR	14 80	01.90- 01.93	CS 1162	12 2.2
300 D 3.0		01.75- 01.81	CA 87 IR	14 55	01.75- 01.81	CS 188	12 2.0
300 DT 3.0 Turbo		01.87- 01.87	CA 263 IR	14 80	01.87- 01.87	CS 1162	12 2.2
		01.79- 01.85	CA 87 IR	14 55	01.79- 01.85	CS 188	12 2.0
300 E 2.6		01.90- 01.92	CA 335 IR	14 80	01.90- 01.92	CS 360	12 1.7
300 E 2.8		01.93- 01.93	CA 1044 IR	14 90	01.93- 01.93	CS 360	12 1.7
		01.93- 01.93	CA 1062 IR	14 90			
300 E 3.0		01.86- 01.92	CA 263 IR	14 80	01.86- 01.92	CS 360	12 1.7
300 E 3.0 4 Matic		01.90- 01.93	CA 335 IR	14 80	01.90- 01.93	CS 360	12 1.7
300 E 3.2		01.93- 01.93	CA 1044 IR	14 90	01.93- 01.93	CS 360	12 1.7
		01.93- 01.93	CA 1062 IR	14 90			
300 SD 3.0 Turbo		01.78- 01.85	CA 87 IR	14 55	01.78- 01.85	CS 188	12 2.0
300 SD 3.4 Turbo		01.92- 01.93	CA 645 IR	14 100	01.92- 01.93	CS 1162	12 2.2
300 SDL 3.0 Turbo		01.86- 01.87	CA 263 IR	14 80	01.86- 01.87	CS 1162	12 2.2
300 SE 3.0		01.88- 01.91	CA 263 IR	14 80	01.88- 01.91	CS 360	12 1.7
300 SE 3.2		01.92- 01.93	CA 1477 IR	14 120	01.92- 01.93	CS 360	12 1.7
300 SEL 2.8		01.68- 01.69	CA 70	14 55	01.68- 01.69	CS 81	12 1.5
300 SEL 3.0		01.88- 01.91	CA 263 IR	14 80	01.63- 01.65	CS 81	12 1.5
					01.88- 01.91	CS 360	12 1.7
300 SEL 3.5					01.70- 01.71	CS 81	12 1.5
300 SEL 4.5					01.72- 01.73	CS 81	12 1.5
300 SL 3.0		01.90- 01.93	CA 645 IR	14 100	01.90- 01.93	CS 360	12 1.7
300 TE 3.0		01.88- 01.92	CA 263 IR	14 80	01.88- 01.92	CS 360	12 1.7
300 TE 3.0 4 Matic		01.90- 01.93	CA 335 IR	14 80	01.90- 01.93	CS 360	12 1.7
300 TE 3.2		01.93- 01.93	CA 1044 IR	14 90	01.93- 01.93	CS 360	12 1.7
		01.93- 01.93	CA 1062 IR	14 90			
350 SD 3.4 Turbo		01.91- 01.91	CA 335 IR	14 80	01.91- 01.91	CS 1162	12 2.2
350 SDL 3.4 Turbo		01.90- 01.91	CA 335 IR	14 80	01.90- 01.91	CS 1162	12 2.2
350 SL 4.5					01.72- 01.72	CS 81	12 1.5
380 SE 3.8		01.84- 01.85	CA 263 IR	14 80	01.84- 01.85	CS 81	12 1.5
		01.84- 01.85	CA 287 IR	14 70			
380 SEC 3.8		01.82- 01.83	CA 263 IR	14 80	01.82- 01.83	CS 81	12 1.5
		01.82- 01.83	CA 287 IR	14 70			
380 SEL 3.8		01.81- 01.83	CA 287 IR	14 70	01.81- 01.83	CS 81	12 1.5
380 SL 3.8		01.81- 01.85	CA 287 IR	14 70	01.81- 01.85	CS 81	12 1.5
380 SLC 3.8		01.81- 01.81	CA 287 IR	14 70	01.81- 01.81	CS 81	12 1.5
400 E 4.2		01.92- 01.93	CA 1477 IR	14 120	01.92- 01.93	CS 583	12 1.7
400 SE 4.2		01.92- 01.92	CA 1477 IR	14 120	01.92- 01.92	CS 583	12 1.7
400 SEL 4.2		01.93- 01.93	CA 1477 IR	14 120	01.93- 01.93	CS 583	12 1.7
420 SEL 4.2		01.86- 01.91	CA 263 IR	14 80	01.86- 01.91	CS 81	12 1.5



MERCEDES-BENZ *continued*

450 SE 4.5		01.73- 01.76	CA 87 IR	14 55	01.73- 01.76	CS 81	12 1.5
450 SEL 4.5		01.73- 01.80	CA 87 IR	14 55	01.73- 01.80	CS 81	12 1.5
450 SEL 6.8		01.77- 01.79	CA 566 IR	14 80			
450 SL 4.5		01.74- 01.80	CA 87 IR	14 55	01.74- 01.80	CS 311	12 1.5
					01.73- 01.80	CS 81	12 1.5
450 SLC 4.5		01.74- 01.80	CA 87 IR	14 55	01.74- 01.80	CS 311	12 1.5
					01.73- 01.80	CS 81	12 1.5
500 E 5.0		01.92- 01.93	CA 1477 IR	14 120	01.92- 01.93	CS 583	12 1.7
500 SEC 5.0		01.93- 01.93	CA 1477 IR	14 120	01.93- 01.93	CS 583	12 1.7
		01.84- 01.85	CA 263 IR	14 80	01.84- 01.85	CS 81	12 1.5
		01.84- 01.85	CA 287 IR	14 70			
500 SEL 5.0		01.92- 01.93	CA 1477 IR	14 120	01.92- 01.93	CS 583	12 1.7
		01.84- 01.85	CA 263 IR	14 80	01.84- 01.85	CS 81	12 1.5
		01.84- 01.85	CA 287 IR	14 70			
500 SL 5.0		01.90- 01.93	CA 645 IR	14 100	01.90- 01.93	CS 583	12 1.7
560 SEC 5.6		01.86- 01.91	CA 263 IR	14 80	01.90- 01.91	CS 583	12 1.7
					01.86- 01.89	CS 81	12 1.5
560 SEL 5.6		01.86- 01.91	CA 263 IR	14 80	01.90- 01.91	CS 583	12 1.7
					01.86- 01.89	CS 81	12 1.5
560 SL 5.6		01.86- 01.89	CA 263 IR	14 80	01.86- 01.89	CS 81	12 1.5
600 SEC 6.0		01.93- 01.93	CA 1477 IR	14 120			
600 SEL 6.0		01.92- 01.93	CA 1477 IR	14 120			
600 SL 6.0		01.93- 01.93	CA 1477 IR	14 120			
C 220 2.2		01.94- 01.96	CA 1044 IR	14 90			
		01.94- 01.96	CA 1062 IR	14 90			
C 230 2.3	[111.974]	01.98- 01.98	CA 1044 IR	14 90	01.98- 01.98	CS 327	12 1.4
		01.98- 01.98	CA 1057 IR	14 120			
		01.98- 01.98	CA 1062 IR	14 90			
		01.97- 01.97	CA 1044 IR	14 90	01.97- 01.97	CS 327	12 1.4
		01.97- 01.97	CA 1062 IR	14 90			
		01.97- 01.97	CA 1057 IR	14 120			
C 230 2.3 Super	[111.975]	01.99- 01.00	CA 1044 IR	14 90	01.99- 01.00	CS 327	12 1.4
C 240 2.6	[112.912]				01.02- 01.02	CS 1249	12 1.4
					01.01- 01.01	CS 1072	12 1.7
C 280 2.8	[112.920]	01.99- 01.00	CA 1300 IR	14 115	01.99- 01.00	CS 1072	12 1.7
		01.98- 01.98	CA 1300 IR	14 115	01.98- 01.98	CS 1072	12 1.7
		01.94- 01.97	CA 1044 IR	14 90	01.94- 01.97	CS 360	12 1.7
		01.94- 01.97	CA 1062 IR	14 90			
C 32 AMG 3.2 Super					01.02- 01.03	CS 1249	12 1.4
C 320 3.2	[112.946]				01.02- 01.03	CS 1249	12 1.4
					01.01- 01.01	CS 1249	12 1.4
C 320 3.2 4 Matic	[112.946]				01.03- 01.03	CS 1249	12 1.4
C 36 AMG 3.6		01.95- 01.97	CA 1044 IR	14 90	01.95- 01.97	CS 360	12 1.7
		01.95- 01.97	CA 1062 IR	14 90			
		01.95- 01.97	CA 1057 IR	14 120			
C 43 AMG 4.3	[113.944]				01.99- 01.00	CS 1072	12 1.7
					01.98- 01.98	CS 1072	12 1.7
CL 500 5.0	[113.960]				01.00- 01.02	CS 1072	12 1.7
		01.98- 01.98	CA 1206 IR	14 143	01.98- 01.98	CS 583	12 1.7
CL 55 AMG 5.5					01.01- 01.02	CS 1072	12 1.7
CL 600 6.0		01.98- 01.99	CA 1206 IR	14 143			
CLK 320 3.2	[112.940]	01.98- 01.02	CA 1300 IR	14 115	01.02- 01.02	CS 1249	12 1.4
					01.98- 01.01	CS 1072	12 1.7
CLK 430 4.3	[113.943]				01.99- 01.02	CS 1072	12 1.7
E 300 D 3.0		01.95- 01.97	CA 724 IR	14 70	01.95- 01.97	CS 1162	12 2.2
		01.95- 01.97	CA 1044 IR	14 90			
		01.95- 01.97	CA 1062 IR	14 90			
E 300 D 3.0 Turbo	[606.962]				01.99- 01.99	CS 1162	12 2.2
					01.98- 01.98	CS 1162	12 2.2
E 320 3.2	[112.941]	01.99- 01.01	CA 1300 IR	14 115	01.02- 01.02	CS 1249	12 1.4
					01.99- 01.01	CS 1072	12 1.7
		01.98- 01.98	CA 1300 IR	14 115	01.98- 01.98	CS 1072	12 1.7
		01.94- 01.97	CA 1044 IR	14 90	01.94- 01.97	CS 360	12 1.7
		01.94- 01.97	CA 1062 IR	14 90			
E 320 3.2 4 Matic	[112.941]	01.99- 01.01	CA 1300 IR	14 115	01.02- 01.02	CS 1249	12 1.4
					01.99- 01.01	CS 1072	12 1.7
		01.98- 01.98	CA 1300 IR	14 115	01.98- 01.98	CS 1072	12 1.7
E 420 4.2		01.94- 01.97	CA 1477 IR	14 120	01.94- 01.97	CS 583	12 1.7
E 430 4.3	[113.940]				01.98- 01.02	CS 1072	12 1.7
E 430 4.3 4 Matic	[113.940]				01.01- 01.02	CS 1072	12 1.7
E 500 5.0		01.94- 01.94	CA 1477 IR	14 120	01.94- 01.94	CS 583	12 1.7
E 55 AMG 5.5					01.99- 01.00	CS 1072	12 1.7
G 500 5.0		01.02- 01.02	CA 1300 IR	14 115	01.02- 01.02	CS 1072	12 1.7
ML 320 3.2	[112.942]	01.99- 01.01	CA 1300 IR	14 115	01.02- 01.02	CS 1249	12 1.4
					01.99- 01.01	CS 1072	12 1.7
		01.98- 01.98	CA 1300 IR	14 115	01.98- 01.98	CS 1072	12 1.7
ML 430 4.3	[113.942]				01.99- 01.01	CS 1072	12 1.7
ML 500 5.0					01.02- 01.02	CS 1072	12 1.7
ML 55 AMG 5.5					01.00- 01.01	CS 1072	12 1.7
S 320 3.2	[104.994]	01.99- 01.99	CA 1057 IR	14 120	01.99- 01.99	CS 1072	12 1.7
		01.98- 01.98	CA 1057 IR	14 120	01.98- 01.98	CS 1072	12 1.7
		01.94- 01.97	CA 1477 IR	14 120	01.94- 01.97	CS 360	12 1.7
S 350 3.4 TD		01.94- 01.95	CA 645 IR	14 100	01.94- 01.95	CS 1162	12 2.2
S 420 4.2	[119.981]	01.99- 01.99	CA 1206 IR	14 143	01.99- 01.99	CS 583	12 1.7
		01.94- 01.98	CA 1206 IR	14 143	01.94- 01.98	CS 583	12 1.7
		01.94- 01.97	CA 1477 IR	14 120			
S 430 4.3					01.00- 01.03	CS 1072	12 1.7
S 500 5.0	[119.980]	01.99- 01.99	CA 1206 IR	14 143	01.99- 01.99	CS 583	12 1.7
		01.98- 01.98	CA 1206 IR	14 143	01.94- 01.98	CS 583	12 1.7
		01.94- 01.97	CA 1477 IR	14 120	01.00- 01.03	CS 1072	12 1.7
S 55 AMG 5.5					01.01- 01.02	CS 1072	12 1.7



S 600 6.0		01.94- 01.99	CA 1477 IR	14 120				
SL 320 3.2		01.94- 01.97	CA 1477 IR	14 120	01.94- 01.97	CS 360	12 1.7	
SL 500 5.0	[113.961]				01.99- 01.02	CS 1072	12 1.7	
		01.98- 01.98	CA 1206 IR	14 143	01.03- 01.03	CS 1072	12 1.7	
		01.94- 01.97	CA 1477 IR	14 120	01.94- 01.98	CS 583	12 1.7	
SL 600 6.0	[120.983]							
		01.99- 01.02	CA 1206 IR	14 143				
		01.98- 01.98	CA 1206 IR	14 143				
		01.94- 01.97	CA 1477 IR	14 120				
SLK 230 2.3 Super	[111.973]				01.99- 01.00	CS 327	12 1.4	
					01.98- 01.98	CS 327	12 1.4	
SLK 320 3.2					01.01- 01.03	CS 1249	12 1.4	
Sprinter 2.3 Diesel 4x4	(904)[OM601.943]	06.97- 12.99	CA 1062 IR	14 90	06.97- 12.99	CS 1044	12 2.0	
		06.97- 12.99	CA 1209 IR	14 90	06.97- 12.99	CS 1162	12 2.2	
		06.97- 12.99	CA 1299 IR	14 115				
		06.97- 12.99	CA 833 IR	14 70				
<b>PASSENGER CARS AO</b>								
190 2.0 E	(201)[M102.962]	10.88- 05.93	CA 321 IR	14 55	10.88- 05.93	CS 327	12 1.4	
190 2.3	(201) M102.985]	Chas. 040724- 09.89- 08.92	CA 833 IR	14 70	09.89- 08.92	CS 327	12 1.4	
		Chas. -040723 09.89- 08.92	CA 345 IR	14 70				
		AT, Chas. 089216- 09.89- 08.92	CA 833 IR	14 70				
		AT, Chas. -089215 09.89- 08.92	CA 345 IR	14 70				
190 2.3 E	(201) M102.985]	Chas. 040724- 10.82- 09.88	CA 833 IR	14 70	10.82- 09.88	CS 327	12 1.4	
		Chas. -040723 10.82- 09.88	CA 345 IR	14 70				
		AT, Chas. 089216- 10.82- 09.88	CA 833 IR	14 70				
		AT, Chas. -089215 10.82- 09.88	CA 345 IR	14 70				
190 2.6	(201) M103.942]	Chas. 015138- 10.82- 09.88	CA 723 IR	14 80	10.82- 09.88	CS 360	12 1.7	
		Chas. -015137 10.82- 09.88	CA 335 IR	14 80				
		AT, Chas. 034645- 10.82- 09.88	CA 723 IR	14 80				
		AT, Chas. -034644 10.82- 09.88	CA 335 IR	14 80				
200 E 2.0	(124)[M102.922]	12.84- 10.90	CA 321 IR	14 55	12.84- 10.90	CS 327	12 1.4	
		12.84- 10.90	CA 345 IR	14 70				
250 TD 2.5 Turbo	(124)[OM605.911]	07.93- 06.95	CA 1062 IR	14 90	07.93- 06.95	CS 1044	12 2.0	
		07.93- 06.95	CA 833 IR	14 70				
600 SL 6.0	(R129)[M120.980]	02.92- 05.93	CA 1206 IR	14 143				
		02.92- 05.93	CA 646 IR	14 120				
C 220 1.8	(203)	05.02-	CA 1752 IR	14 120	05.02-	CS 1283	12 1.1	
CLK 320 3.0 CDi	(209)[OM642.910]				03.05-	CS 1072	12 1.7	
CLK 500 5.5	(209)[M273.965]				06.06-	CS 1249	12 1.4	
					RHD 06.06-	CS 1414	12 1.4	
<b>TRUCKS EU</b>								
405 2.2 Diesel	(T2/L)[OM615]				01.72- 12.80	CS 113	12 2.0	
	(T2/L)[OM621]				03.75- 02.78	CS 113	12 2.0	
	(T2/L)[OM636]				03.75- 03.78	CS 113	12 2.0	
406 2.2 Diesel	(T2/L)[OM615.910]	01.68- 12.74	CA 62	14 35	01.68- 12.74	CS 113	12 2.0	
407 2.4 Diesel	(T2/L)[OM616.910]	01.75- 08.82	CA 69 IR	14 35	01.75- 12.88	CS 113	12 2.0	
	(T1/TN)[OM616.913]	07.81- 01.89	CA 87 IR	14 55	07.81- 01.89	CS 188	12 2.0	
	(T1/TN)[OM616.939]	07.81- 01.89	CA 87 IR	14 55	07.81- 01.89	CS 188	12 2.0	
408 2.0	(T2/L)[M115.I]	01.68- 12.72	CA 62	14 35	01.68- 12.72	CS 81	12 1.5	
	(T2/L)[M115.II]	01.68- 12.72	CA 62	14 35	01.68- 12.72	CS 81	12 1.5	
408 2.2	(T2/L)[M115.921]	08.72- 12.74	CA 62	14 35	08.72- 12.74	CS 81	12 1.5	
	(T2/L)[M115.927]	08.72- 12.74	CA 62	14 35	08.72- 12.74	CS 81	12 1.5	
	(T2/L)[M115.928]	08.72- 12.74	CA 62	14 35	08.72- 12.74	CS 81	12 1.5	
	(T2/L)[M115.929]	08.72- 12.74	CA 62	14 35	08.72- 12.74	CS 81	12 1.5	
408 2.3 Diesel	(T1/TN)[OM601.940]	11.88- 06.95	CA 1072 IR	14 55	11.88- 06.95	CS 576	12 2.2	
		12.93- 06.95	CA 263 IR	14 80				
		PS 11.88- 06.95	CA 1062 IR	14 90				
		PS 11.88- 06.95	CA 335 IR	14 80				
		ACPS 11.88- 06.95	CA 321 IR	14 55				
		AC 11.88- 06.95	CA 1062 IR	14 90				
		AC 11.88- 06.95	CA 335 IR	14 80				
408 3.8	(T2/L)[OM314.948]				02.73- 12.74	CS 120	24 4.0	
					01.70- 01.73	CS 194	24 4.5	
409 2.3	(T2/L)[M115.952]	01.75- 08.82	CA 69 IR	14 35	01.75- 08.82	CS 81	12 1.5	
	(T2/L)[M115.970]	01.75- 08.82	CA 87 IR	14 55				
		01.75- 08.82	CA 69 IR	14 35	01.75- 08.82	CS 81	12 1.5	
		01.75- 08.82	CA 87 IR	14 55				
409 2.4 Diesel	(T1/TN)[OM617.913]	04.82- 01.89	CA 87 IR	14 55	04.82- 01.89	CS 188	12 2.0	
409 3.0 Diesel	(T1/TN)[OM617.913]	04.82- 01.89	CA 87 IR	14 55	04.82- 01.89	CS 188	12 2.0	
410 2.3	(T1/TN)[M102.942]	08.82- 06.95	CA 263 IR	14 80	08.82- 06.95	CS 1075	12 1.2	
		08.82- 06.95	CA 335 IR	14 80				
		08.82- 06.95	CA 87 IR	14 55				
		04.85- 06.95	CA 321 IR	14 55				
		04.85- 06.95	CA 345 IR	14 70				
	(T2/L)[M102.943]	08.82- 12.88	CA 195 IR	14 65	08.82- 12.88	CS 268	12 1.5	
		08.82- 12.88	CA 87 IR	14 55				
	(T1/TN)[M102.945]	08.82- 06.95	CA 335 IR	14 80	08.82- 06.95	CS 1075	12 1.2	
		08.82- 03.85	CA 87 IR	14 55				
		04.85- 06.95	CA 321 IR	14 55				
		04.85- 06.95	CA 345 IR	14 70				
		12.93- 06.95	CA 263 IR	14 80				
410 2.9 Diesel	(T1/TN)[OM602.940]	11.88- 06.95	CA 1062 IR	14 90	11.88- 06.95	CS 576	12 2.2	
		11.88- 06.95	CA 1072 IR	14 55				
		11.88- 06.95	CA 335 IR	14 80				
		ACPS 11.88- 06.95	CA 321 IR	14 55				
507 2.4 Diesel	(T2/LN1)[OM616.914]	04.86- 04.89	CA 195 IR	14 65	04.86- 04.89	CS 188	12 2.0	
		04.86- 04.89	CA 87 IR	14 55				



MERCEDES-BENZ *continued*

508 2.3 Diesel	(T2/LN1)[OM601.941]	03.89- 02.01	<b>CA 1072 IR</b>	14 55	03.89- 02.01	<b>CS 331</b>	12 2.2									
		12.93- 02.01	<b>CA 263 IR</b>	14 80												
		ACPS 03.89- 03.94	<b>CA 321 IR</b>	14 55												
		ACPS 03.89- 02.01	<b>CA 335 IR</b>	14 80												
508 3.8	(T2/L)[OM314.946]	06.72- 08.82	<b>CA 186 IR</b>	14 55	01.70- 03.73	<b>CS 194</b>	24 4.5									
		09.72- 06.88	<b>CA 187 IR</b>	28 27												
		09.72- 12.88	<b>CA 568 IR</b>	28 30												
		09.72- 06.88	<b>CA 854 IR</b>	28 35												
		11.86- 12.88	<b>CA 333 IR</b>	28 55												
	(T2/L)[OM314.948]	06.72- 06.88	<b>CA 186 IR</b>	14 55	01.70- 03.73	<b>CS 194</b>	24 4.5									
		09.82- 10.86	<b>CA 187 IR</b>	28 27												
		11.86- 12.88	<b>CA 333 IR</b>	28 55												
	(T2/L)[OM314.959]	09.72- 06.88	<b>CA 186 IR</b>	14 55												
	(T2/L)[OM314.962]	09.72- 06.88	<b>CA 333 IR</b>	28 55												
	(T2/L)[OM314.963]	09.72- 06.88	<b>CA 187 IR</b>	28 27												
		09.72- 06.88	<b>CA 568 IR</b>	28 30												
		09.72- 06.88	<b>CA 854 IR</b>	28 35												
510 2.3	(T2/LN1)[M102.946]	04.86- 03.94	<b>CA 321 IR</b>	14 55	04.86- 02.01	<b>CS 268</b>	12 1.5									
		04.86- 02.01	<b>CA 335 IR</b>	14 80												
		04.86- 02.01	<b>CA 345 IR</b>	14 70												
		12.93- 02.01	<b>CA 263 IR</b>	14 80												
512 2.9	[OM602.984]	09.96- 01.01	<b>CA 1209 IR</b>	14 90	09.96- 01.01	<b>CS 1044</b>	12 2.0									
		09.96- 01.01	<b>CA 1299 IR</b>	14 115												
608 3.8	(LP)[OM314.910]	10.69- 10.77	<b>CA 186 IR</b>	14 55	11.67- 01.73	<b>CS 194</b>	24 4.5									
								02.73- 10.77	<b>CS 120</b>	24 4.0						
											09.73- 10.77	<b>CS 186</b>	12 3.0			
														RHD 09.73- 10.77	<b>CS 186</b>	12 3.0
	(LP)[OM314.944]	10.69- 10.77	<b>CA 186 IR</b>	14 55												
	(T2/L)[OM314.946]	Chas. 059069- 02.84- 12.88	<b>CA 186 IR</b>	14 55												
	(T2/L)[OM314.948]	04.81- 08.82	<b>CA 186 IR</b>	14 55	Eng. -145162 01.70- 12.88	<b>CS 194</b>	24 4.5									
		09.82- 10.86	<b>CA 187 IR</b>	28 27												
		09.82- 12.88	<b>CA 333 IR</b>	28 55												
		11.86- 12.88	<b>CA 568 IR</b>	28 30												
	(T2/L)[OM314.961]	02.84- 12.88	<b>CA 1035 IR</b>	28 80												
		02.84- 12.88	<b>CA 333 IR</b>	28 55												
	(T2/L)[OM314.963]	02.84- 12.88	<b>CA 187 IR</b>	28 27												
02.84- 12.88		<b>CA 568 IR</b>	28 30													
02.84- 12.88		<b>CA 854 IR</b>	28 35													
(T2/L)[OM314.967]	04.81- 08.82	<b>CA 186 IR</b>	14 55	Eng. -145162 01.70- 12.88	<b>CS 194</b>	24 4.5										
	09.82- 10.86	<b>CA 187 IR</b>	28 27													
	09.82- 12.88	<b>CA 333 IR</b>	28 55													
	11.86- 12.88	<b>CA 568 IR</b>	28 30													
609 4.0	(T2/LN1)[OM364.906]	04.86- 02.01	<b>CA 854 IR</b>	28 35	04.86- 02.01	<b>CS 1279</b>	24 4.0									
		06.94- 02.01	<b>CA 1735 IR</b>	14 55												
	(T2/LN1)[OM364.919]	04.86- 09.01	<b>CA 854 IR</b>	28 35				04.86- 09.01	<b>CS 1279</b>	24 4.0						
611 4.0	(T2/LN1)[OM354.901]	06.94- 09.01	<b>CA 1735 IR</b>	14 55	06.94- 09.01	<b>CS 1279</b>	24 4.0									
		06.94- 09.01	<b>CA 854 IR</b>	28 35												
	(T2/LN1)[OM354.902]	06.94- 09.01	<b>CA 1035 IR</b>	28 80	06.94- 09.01	<b>CS 1279</b>	24 4.0									
		06.94- 09.01	<b>CA 1735 IR</b>	14 55												
		06.94- 09.01	<b>CA 854 IR</b>	28 35												
612 2.9	[OM602.985]	09.96- 01.01	<b>CA 1299 IR</b>	14 115	09.96- 01.01	<b>CS 1044</b>	12 2.0									
613 5.7	(T2/L)[OM353.963]	08.79- 08.82	<b>CA 186 IR</b>	14 55	04.77- 12.88	<b>CS 186</b>	12 3.0									
		09.82- 10.86	<b>CA 187 IR</b>	28 27												
		11.86- 12.88	<b>CA 333 IR</b>	28 55												
		11.86- 12.88	<b>CA 568 IR</b>	28 30												
	(T2/L)[OM353.966]	08.79- 08.82	<b>CA 186 IR</b>	14 55	04.77- 12.88	<b>CS 186</b>	12 3.0									
614 4.3	[OM904.908]	09.96- 01.01	<b>CA 1505 IR</b>	28 100	09.96- 01.01	<b>CS 1112</b>	24 4.0									
		09.96- 01.01	<b>CA 1593 IR</b>	28 80												
		09.96- 01.01	<b>CA 1666 IR</b>	28 80												
615 4.3	[OM904.923]	09.98- 01.01	<b>CA 1505 IR</b>	28 100	09.98- 01.01	<b>CS 1381</b>	24 4.0									
		09.98- 01.01	<b>CA 1593 IR</b>	28 80												
		09.98- 01.01	<b>CA 1666 IR</b>	28 80												
709 3.8	(LP)[OM314.910]	02.66- 12.84	<b>CA 186 IR</b>	14 55	11.77- 12.84	<b>CS 120</b>	24 4.0									
		02.66- 07.77	<b>CA 187 IR</b>	28 27												
		02.66- 07.77	<b>CA 333 IR</b>	28 55												
		02.66- 07.77	<b>CA 568 IR</b>	28 30												
		02.66- 07.77	<b>CA 854 IR</b>	28 35												
(LP)[OM314.944]	02.66- 12.84	<b>CA 186 IR</b>	14 55	RHD 11.77- 12.84	<b>CS 120</b>	24 4.0										
	02.66- 07.77	<b>CA 62</b>	14 35				<b>CS 186</b>	12 3.0								
709 4.0	(T2/LN1)[OM364.906]	04.86- 02.01	<b>CA 1035 IR</b>	28 80	04.86- 02.01	<b>CS 1279</b>	24 4.0									
		04.86- 02.01	<b>CA 333 IR</b>	28 55												
		04.86- 02.01	<b>CA 854 IR</b>	28 35												
	(LK/LN2)[OM364.907]	03.84- 10.90	<b>CA 187 IR</b>	28 27	03.84- 02.93	<b>CS 120</b>	24 4.0									
		11.86- 02.93	<b>CA 333 IR</b>	28 55												
		11.86- 02.91	<b>CA 568 IR</b>	28 30												
		10.88- 02.93	<b>CA 1035 IR</b>	28 80												
		03.91- 02.93	<b>CA 854 IR</b>	28 35												
	(LK/LN2)[OM364.918]	03.84- 10.90	<b>CA 187 IR</b>	28 27	03.84- 10.90	<b>CS 120</b>	24 4.0									
		11.86- 10.90	<b>CA 333 IR</b>	28 55												
		11.86- 02.91	<b>CA 568 IR</b>	28 30												
		10.88- 10.90	<b>CA 1035 IR</b>	28 80												
03.91- 02.93		<b>CA 854 IR</b>	28 35													





	(T2/LN1)[OM364.921]	04.86- 02.01	CA 1035 IR	28 80	04.86- 02.01	CS 1279	24 4.0	
		04.86- 02.01	CA 333 IR	28 55				
		04.86- 02.01	CA 854 IR	28 35				
711 4.0	(LK/LN2)[OM354.900]	03.94- 12.98	CA 1035 IR	28 80	04.86- 12.98	CS 120	24 4.0	
		03.94- 12.98	CA 333 IR	28 55				
		03.94- 12.98	CA 854 IR	28 35				
	(T2/LN1)[OM354.902]	06.94- 02.01	CA 1035 IR	28 80	06.94- 02.01	CS 120	24 4.0	
		06.94- 02.01	CA 1735 IR	14 55				
		06.94- 02.01	CA 333 IR	28 55				
		06.94- 02.01	CA 854 IR	28 35				
	(T2/LN1)[OM354.903]	06.94- 02.01	CA 1035 IR	28 80	06.94- 02.01	CS 120	24 4.0	
		06.94- 02.01	CA 1735 IR	14 55				
		06.94- 02.01	CA 333 IR	28 55				
		06.94- 02.01	CA 854 IR	28 35				
	(T2/LN1)[OM364.950]	04.86- 02.01	CA 1035 IR	28 80	04.86- 02.01	CS 1279	24 4.0	
		04.86- 02.01	CA 854 IR	28 35				
	(T2/LN1)[OM364.952]	04.86- 02.01	CA 1035 IR	28 80	04.86- 02.01	CS 1279	24 4.0	
		04.86- 02.01	CA 854 IR	28 35				
	(T2/LN1)[OM364.957]	02.92- 02.01	CA 854 IR	28 35	02.92- 02.01	CS 1279	24 4.0	
711 4.3	(LK/LN2)[OM904.905]	03.96- 12.98	CA 1593 IR	28 80	03.96- 12.98	CS 1381	24 4.0	DR
		03.96- 12.98	CA 1666 IR	28 80	03.96- 12.98	CS 1112	24 4.0	BO
712 4.3	[OM900.911]	10.04-	CA 1666 IR	28 80	10.04-	CS 1112	24 4.0	BO
		10.04-	CA 1739 IR	28 100	10.04-	CS 1381	24 4.0	DR
	[OM900.917]	10.04-	CA 1666 IR	28 80	10.04-	CS 1112	24 4.0	BO
		10.04-	CA 1739 IR	28 100	10.04-	CS 1381	24 4.0	DR
	[OM904.909]	10.04-	CA 1666 IR	28 80	01.98- 10.04	CS 1112	24 4.0	BO
		10.04-	CA 1739 IR	28 100	01.98- 10.04	CS 1381	24 4.0	DR
		01.98- 10.04	CA 1505 IR	28 100				
		01.98- 10.04	CA 1593 IR	28 80				
	[OM904.915]	10.04-	CA 1505 IR	28 100	10.04-	CS 1112	24 4.0	BO
		10.04-	CA 1593 IR	28 80	10.04-	CS 1381	24 4.0	DR
		10.04-	CA 1666 IR	28 80				
		10.04-	CA 1739 IR	28 100				
713 4.3	[OM900.911]	10.04-	CA 1666 IR	28 80	10.04-	CS 1112	24 4.0	BO
		10.04-	CA 1739 IR	28 100	10.04-	CS 1381	24 4.0	DR
	[OM900.917]	10.04-	CA 1666 IR	28 80	10.04-	CS 1112	24 4.0	BO
		10.04-	CA 1739 IR	28 100	10.04-	CS 1381	24 4.0	DR
	[OM904.909]	10.04-	CA 1505 IR	28 100	10.04-	CS 1112	24 4.0	BO
		10.04-	CA 1593 IR	28 80	10.04-	CS 1381	24 4.0	DR
		10.04-	CA 1666 IR	28 80				
		10.04-	CA 1739 IR	28 100				
	[OM904.915]	10.04-	CA 1505 IR	28 100	10.04-	CS 1381	24 4.0	DR
		10.04-	CA 1593 IR	28 80	10.04-	CS 1112	24 4.0	BO
		10.04-	CA 1666 IR	28 80				
		10.04-	CA 1739 IR	28 100				
714 4.0	(T2/LN1)[OM354.923]	06.94- 02.01	CA 1035 IR	28 80	06.94- 02.01	CS 120	24 4.0	
		06.94- 02.01	CA 1735 IR	14 55				
		06.94- 02.01	CA 333 IR	28 55				
		06.94- 02.01	CA 854 IR	28 35				
714 4.2	[OM904.910]	01.98- 10.04	CA 1505 IR	28 100	01.98- 10.04	CS 1112	24 4.0	BO
		01.98- 10.04	CA 1593 IR	28 80	01.98- 10.04	CS 1381	24 4.0	DR
	[OM904.916]	01.98- 10.04	CA 1505 IR	28 100	01.98- 10.04	CS 1112	24 4.0	
		01.98- 10.04	CA 1593 IR	28 80				
		01.98- 10.04	CA 1666 IR	28 80				
		01.98- 10.04	CA 1739 IR	28 100				
715 4.3	[OM900.912]	10.04-	CA 1666 IR	28 80	10.04-	CS 1112	24 4.0	BO
		10.04-	CA 1739 IR	28 100	10.04-	CS 1381	24 4.0	DR
	[OM900.918]	10.04-	CA 1666 IR	28 80	10.04-	CS 1112	24 4.0	BO
		10.04-	CA 1739 IR	28 100	10.04-	CS 1381	24 4.0	DR
	[OM904.922]	10.04-	CA 1739 IR	28 100	01.98- 10.04	CS 1112	24 4.0	BO
		01.98- 10.04	CA 1505 IR	28 100	01.98- 10.04	CS 1381	24 4.0	DR
		01.98- 10.04	CA 1593 IR	28 80				
716 4.3	[OM900.912]	10.04-	CA 1666 IR	28 80	10.04-	CS 1112	24 4.0	BO
		10.04-	CA 1739 IR	28 100	10.04-	CS 1381	24 4.0	DR
	[OM900.918]	10.04-	CA 1666 IR	28 80	10.04-	CS 1112	24 4.0	BO
		10.04-	CA 1739 IR	28 100	10.04-	CS 1381	24 4.0	DR
	[OM904.922]	10.04-	CA 1505 IR	28 100	10.04-	CS 1112	24 4.0	BO
		10.04-	CA 1593 IR	28 80	10.04-	CS 1381	24 4.0	DR
		10.04-	CA 1739 IR	28 100				
717 4.2	[OM904.911]	01.98- 10.04	CA 1505 IR	28 100	01.98- 10.04	CS 1112	24 4.0	BO
		01.98- 10.04	CA 1593 IR	28 80	01.98- 10.04	CS 1381	24 4.0	DR
		01.98- 10.04	CA 1666 IR	28 80				
		01.98- 10.04	CA 1739 IR	28 100				
	[OM904.917]	01.98- 10.04	CA 1505 IR	28 100	01.98- 10.04	CS 1112	24 4.0	
		01.98- 10.04	CA 1593 IR	28 80	01.98- 10.04	CS 1381	24 4.0	DR
		01.98- 10.04	CA 1666 IR	28 80				
		01.98- 10.04	CA 1739 IR	28 100				
808 3.8	(LP)[OM314.910]	10.69- 12.84	CA 186 IR	14 55	02.73- 12.84	CS 120	24 4.0	
					10.69- 01.73	CS 194	24 4.5	
					RHD 02.77- 12.84	CS 186	12 3.0	
	(LP)[OM314.944]	10.69- 12.84	CA 186 IR	14 55	02.73- 12.84	CS 120	24 4.0	
					10.69- 01.73	CS 194	24 4.5	
					RHD 02.77- 12.84	CS 186	12 3.0	
	(LP)[OM314.964]	11.77- 12.84	CA 186 IR	14 55	11.77- 12.84	CS 120	24 4.0	
					RHD 11.77- 12.84	CS 186	12 3.0	
	(LP)[OM314.965]	11.77- 12.84	CA 186 IR	14 55	11.77- 12.84	CS 120	24 4.0	
					RHD 11.77- 12.84	CS 186	12 3.0	
809 3.8	(LP)[OM314.910]	10.69- 12.84	CA 186 IR	14 55	11.77- 12.84	CS 120	24 4.0	
					RHD 11.77- 12.84	CS 186	12 3.0	
	(LP)[OM314.944]	10.69- 12.84	CA 186 IR	14 55	11.77- 12.84	CS 120	24 4.0	
					RHD 11.77- 12.84	CS 186	12 3.0	



MERCEDES-BENZ *continued*

	(LP)[OM314.964]	11.77- 12.84	CA 186 IR	14 55	11.77- 12.84	CS 120	24 4.0
					RHD 11.77- 12.84	CS 186	12 3.0
	(LP)[OM314.965]	11.77- 12.84	CA 186 IR	14 55	11.77- 12.84	CS 120	24 4.0
					RHD 11.77- 12.84	CS 186	12 3.0
809 4.0	(T2/LN1)[OM364.906]	04.86- 02.01	CA 1035 IR	28 80	04.86- 02.01	CS 1279	24 4.0
		04.86- 02.01	CA 1735 IR	14 55			
		04.86- 02.01	CA 333 IR	28 55			
		04.86- 02.01	CA 854 IR	28 35			
	(LK/LN2)[OM364.907]	03.84- 10.86	CA 187 IR	28 27	03.84- 02.93	CS 120	24 4.0
		11.86- 02.93	CA 333 IR	28 55	03.84- 02.93	CS 1279	24 4.0
		11.86- 02.91	CA 568 IR	28 30			
		10.88- 02.93	CA 1035 IR	28 80			
		03.91- 02.93	CA 854 IR	28 35			
	(T2/LN1)[OM364.911]	04.86- 02.01	CA 1035 IR	28 80	04.86- 02.01	CS 1279	24 4.0
		04.86- 02.01	CA 1735 IR	14 55			
		04.86- 02.01	CA 333 IR	28 55			
		04.86- 02.01	CA 854 IR	28 35			
	(LK/LN2)[OM364.918]	03.84- 10.86	CA 187 IR	28 27	02.92- 12.98	CS 1279	24 4.0
		11.86- 02.91	CA 568 IR	28 30	02.92- 12.98	CS 120	24 4.0
		12.86- 12.98	CA 333 IR	28 55			
		10.88- 12.98	CA 1035 IR	28 80			
		03.91- 12.98	CA 854 IR	28 35			
	(T2/LN1)[OM364.920]	04.86- 12.94	CA 1035 IR	28 80	04.86- 12.94	CS 1279	24 4.0
		04.86- 12.94	CA 1735 IR	14 55			
		04.86- 12.94	CA 333 IR	28 55			
		04.86- 12.94	CA 854 IR	28 35			
	(T2/LN1)[OM364.921]	02.92- 12.94	CA 1035 IR	28 80	02.92- 12.94	CS 1279	24 4.0
		02.92- 12.94	CA 1735 IR	14 55			
		02.92- 12.94	CA 333 IR	28 55			
		02.92- 12.94	CA 854 IR	28 35			
810 4.0	(T2/LN1)[OM354.903]	04.86- 12.94	CA 1035 IR	28 80	04.86- 12.94	CS 1279	24 4.0
		04.86- 12.94	CA 333 IR	28 55			
		04.86- 12.94	CA 854 IR	28 35			
		06.94- 12.94	CA 1735 IR	14 55			
811 4.0	(LK/LN2)[OM354.900]	03.94- 12.98	CA 1035 IR	28 80	03.94- 12.98	CS 120	24 4.0
		03.94- 12.98	CA 333 IR	28 55			
		03.94- 12.98	CA 854 IR	28 35			
	(T2/LN1)[OM354.901]	04.86- 12.94	CA 1035 IR	28 80	04.86- 12.94	CS 1279	24 4.0
		04.86- 12.94	CA 1735 IR	14 55			
		04.86- 12.94	CA 333 IR	28 55			
		04.86- 12.94	CA 854 IR	28 35			
	(T2/LN1)[OM364.950]	04.86- 02.01	CA 1735 IR	14 55	04.86- 02.01	CS 1279	24 4.0
		04.86- 02.01	CA 854 IR	28 35			
	(T2/LN1)[OM364.952]	04.86- 02.01	CA 1735 IR	14 55	04.86- 02.01	CS 1279	24 4.0
		04.86- 02.01	CA 854 IR	28 35			
	(T2/LN1)[OM364.958]	02.92- 12.94	CA 1735 IR	14 55	04.86- 12.94	CS 1279	24 4.0
		02.92- 12.94	CA 333 IR	28 55			
		02.92- 12.94	CA 854 IR	28 35			
	(LK/LN2)[OM904.905]	03.94- 12.98	CA 1035 IR	28 80	03.94- 12.98	CS 120	24 4.0
		03.94- 12.98	CA 1666 IR	28 80			
		03.94- 12.98	CA 333 IR	28 55			
		03.94- 12.98	CA 854 IR	28 35			
811 4.2	(LK/LN2)[OM904.905]	03.96- 12.98	CA 1593 IR	28 80	03.96- 12.98	CS 1381	24 4.0 DR
		03.96- 12.98	CA 1666 IR	28 80	03.96- 12.98	CS 1112	24 4.0 BO
812 2.9	[OM602.985]	09.96- 09.06	CA 1209 IR	14 90	09.96- 09.06	CS 1044	12 2.0
		09.96- 09.06	CA 1299 IR	14 115			
812 4.2	[OM904.909]	10.04-	CA 1505 IR	28 100	10.04-	CS 1112	24 4.0
		10.04-	CA 1593 IR	28 80			
		10.04-	CA 1666 IR	28 80			
812 4.3	[OM900.909]	10.04-	CA 1666 IR	28 80	10.04-	CS 1112	24 4.0
		10.04-	CA 1739 IR	28 100			
	[OM900.911]	10.04-	CA 1666 IR	28 80	10.04-	CS 1112	24 4.0 BO
		10.04-	CA 1739 IR	28 100	10.04-	CS 1381	24 4.0 DR
	[OM900.917]	10.04-	CA 1666 IR	28 80	10.04-	CS 1112	24 4.0 BO
		10.04-	CA 1739 IR	28 100	10.04-	CS 1381	24 4.0 DR
	[OM904.908]	09.96- 01.01	CA 1505 IR	28 100	09.96- 01.01	CS 1381	24 4.0 DR
		09.96- 01.01	CA 1593 IR	28 80	09.96- 01.01	CS 1112	24 4.0 BO
	[OM904.909]	01.98- 10.04	CA 1505 IR	28 100	01.98- 10.04	CS 1381	24 4.0 DR
		01.98- 10.04	CA 1593 IR	28 80	01.98- 10.04	CS 1112	24 4.0 BO
	[OM904.923]	09.96- 01.01	CA 1505 IR	28 100	09.96- 01.01	CS 1112	24 4.0 BO
		09.96- 01.01	CA 1593 IR	28 80	09.96- 01.01	CS 1381	24 4.0 DR
813 4.3	[OM900.909]	10.04-	CA 1666 IR	28 80	10.04-	CS 1112	24 4.0
		10.04-	CA 1739 IR	28 100			
	[OM900.911]	10.04-	CA 1666 IR	28 80	10.04-	CS 1112	24 4.0 BO
		10.04-	CA 1739 IR	28 100	10.04-	CS 1381	24 4.0 DR
	[OM900.917]	10.04-	CA 1666 IR	28 80	10.04-	CS 1112	24 4.0 BO
		10.04-	CA 1739 IR	28 100	10.04-	CS 1381	24 4.0 DR
813 5.7	(LP)[OM353.904]	10.69- 12.84	CA 62	14 35	09.73- 12.84	CS 186	12 3.0
		08.79- 12.84	CA 186 IR	14 55			
	(LP)[OM353.941]	10.69- 12.86	CA 186 IR	14 55			
	(LP)[OM353.965]	08.79- 12.84	CA 186 IR	14 55	09.73- 12.84	CS 186	12 3.0
	Eng. 538581-	10.69- 12.84	CA 186 IR	14 55			
	(LP)[OM353.981]	03.73- 12.84	CA 186 IR	14 55	09.73- 12.84	CS 186	12 3.0
814 4.0	(LK/LN2)[OM354.920]	03.94- 12.98	CA 1035 IR	28 80	03.94- 12.98	CS 120	24 4.0
		03.94- 12.98	CA 333 IR	28 55			
		03.94- 12.98	CA 854 IR	28 35			
	(LK/LN2)[OM354.921]	03.94- 12.98	CA 1035 IR	28 80	03.94- 12.98	CS 120	24 4.0
		03.94- 12.98	CA 333 IR	28 55			
		03.94- 12.98	CA 854 IR	28 35			
	(LK/LN2)[OM354.922]	03.94- 12.99	CA 1035 IR	28 80	03.94- 12.99	CS 120	24 4.0
		03.94- 12.99	CA 333 IR	28 55			



	(T2/LN1)[OM354.924]	04.86- 12.94	CA 333 IR	28 55		04.86- 12.94	CS 1279	24 4.0	
		04.86- 12.94	CA 854 IR	28 35					
	(T2/LN1)[OM354.925]	11.87- 12.94	CA 333 IR	28 55		11.87- 12.94	CS 1279	24 4.0	
		11.87- 12.94	CA 854 IR	28 35					
	(T2/LN1)[OM364.981]	11.87- 02.01	CA 854 IR	28 35		11.87- 02.01	CS 1279	24 4.0	
	(T2/LN1)[OM364.984]	01.91- 12.94	CA 854 IR	28 35		01.91- 12.94	CS 1279	24 4.0	
	(T2/LN1)[OM364.986]	11.87- 12.94	CA 854 IR	28 35		11.87- 12.94	CS 1279	24 4.0	
	(T2/LN1)[OM364.987]	02.92- 12.94	CA 854 IR	28 35		02.92- 12.94	CS 1279	24 4.0	
814 4.2	(LK/LN2)[OM904.906]	01.84- 12.98	CA 1666 IR	28 80		03.96- 12.99	CS 1112	24 4.0	BO
		03.96- 12.99	CA 1593 IR	28 80		03.96- 12.99	CS 1381	24 4.0	DR
	[OM904.910]	01.98- 10.04	CA 1505 IR	28 100		01.98- 10.04	CS 1112	24 4.0	BO
		01.98- 10.04	CA 1593 IR	28 80		01.98- 10.04	CS 1381	24 4.0	DR
	[OM904.916]	01.98- 10.04	CA 1505 IR	28 100		01.98- 10.04	CS 1112	24 4.0	BO
		01.98- 10.04	CA 1593 IR	28 80		01.98- 10.04	CS 1381	24 4.0	DR
		01.98- 10.04	CA 1666 IR	28 80					
		01.98- 10.04	CA 1739 IR	28 100					
814 4.3	[OM904.908]	09.96- 01.01	CA 1505 IR	28 100		09.96- 01.01	CS 1112	24 4.0	BO
		09.96- 01.01	CA 1593 IR	28 80		09.96- 01.01	CS 1381	24 4.0	DR
		09.96-	CA 1666 IR	28 80					
814 6.0	(LK/LN2)[OM356.901]	02.92- 12.98	CA 1035 IR	28 80		02.92- 12.98	CS 120	24 4.0	
		02.92- 12.98	CA 333 IR	28 55		02.92- 12.98	CS 1279	24 4.0	
		02.92- 12.98	CA 854 IR	28 35					
	(LK/LN2)[OM356.902]	02.92- 12.98	CA 1035 IR	28 80		02.92- 12.98	CS 1279	24 4.0	
		02.92- 12.98	CA 333 IR	28 55		03.84- 12.98	CS 120	24 4.0	
		02.92- 12.98	CA 854 IR	28 35					
	(LK/LN2)[OM356.905]	02.92- 12.98	CA 333 IR	28 55		02.92- 12.98	CS 120	24 4.0	
	(LK/LN2)[OM356.906]	02.92- 12.98	CA 1035 IR	28 80		02.92- 12.98	CS 120	24 4.0	
		02.92- 12.98	CA 333 IR	28 55					
	(LK/LN2)[OM356.911]	02.92- 12.98	CA 854 IR	28 35		02.92- 12.98	CS 120	24 4.0	
	(LK/LN2)[OM366.905]	03.84- 10.86	CA 187 IR	28 27		03.84- 02.93	CS 120	24 4.0	
		11.86- 02.91	CA 568 IR	28 30		03.84- 02.93	CS 1279	24 4.0	
		11.86- 02.93	CA 854 IR	28 35					
		12.86- 02.93	CA 333 IR	28 55					
		10.88- 02.93	CA 1035 IR	28 80					
	(LK/LN2)[OM366.906]	03.84- 10.86	CA 187 IR	28 27		03.84- 02.93	CS 120	24 4.0	
		11.86- 02.91	CA 568 IR	28 30		03.84- 02.93	CS 1279	24 4.0	
		12.86- 02.93	CA 333 IR	28 55					
		10.88- 02.93	CA 1035 IR	28 80					
		03.91- 02.93	CA 854 IR	28 35					
	(LK/LN2)[OM366.907]	03.84- 10.86	CA 187 IR	28 27		03.84- 12.98	CS 1279	24 4.0	
		11.86- 02.91	CA 568 IR	28 30		03.84- 02.93	CS 120	24 4.0	
		12.86- 12.98	CA 333 IR	28 55					
		10.88- 12.98	CA 1035 IR	28 80					
		03.91- 02.93	CA 854 IR	28 35					
	(LK/LN2)[OM366.910]	03.84- 12.98	CA 1035 IR	28 80		03.84- 12.98	CS 120	24 4.0	
		03.84- 10.86	CA 187 IR	28 27		03.84- 12.98	CS 1279	24 4.0	
		03.84- 12.98	CA 333 IR	28 55					
		03.84- 12.98	CA 854 IR	28 35					
		11.86- 02.91	CA 568 IR	28 30					
	(LK/LN2)[OM366.932]	12.86- 02.93	CA 1035 IR	28 80		12.86- 02.93	CS 120	24 4.0	
		10.88- 02.93	CA 333 IR	28 55					
815 4.3	[OM900.912]	10.04-	CA 1666 IR	28 80		10.04-	CS 1112	24 4.0	BO
		10.04-	CA 1739 IR	28 100		10.04-	CS 1381	24 4.0	DR
	[OM900.918]	10.04-	CA 1666 IR	28 80		10.04-	CS 1112	24 4.0	BO
		10.04-	CA 1739 IR	28 100		10.04-	CS 1381	24 4.0	DR
	[OM904.922]	01.98- 10.04	CA 1505 IR	28 100		01.98- 10.04	CS 1112	24 4.0	BO
		01.98- 10.04	CA 1593 IR	28 80		01.98- 10.04	CS 1381	24 4.0	DR
		01.98- 10.04	CA 1739 IR	28 100					
	[OM904.923]	09.96- 01.01	CA 1505 IR	28 100		09.96- 01.01	CS 1381	24 4.0	DR
		09.96- 01.01	CA 1593 IR	28 80		09.96- 01.01	CS 1112	24 4.0	BO
		09.96-	CA 1666 IR	28 80					
	[OM906.922]	01.98- 10.04	CA 1505 IR	28 100		01.98- 10.04	CS 1381	24 4.0	DR
		01.98- 10.04	CA 1593 IR	28 80		01.98- 10.04	CS 1112	24 4.0	BO
816 4.3	[OM900.912]	10.04-	CA 1666 IR	28 80		10.04-	CS 1112	24 4.0	BO
		10.04-	CA 1739 IR	28 100		10.04-	CS 1381	24 4.0	DR
	[OM900.918]	10.04-	CA 1666 IR	28 80		10.04-	CS 1112	24 4.0	BO
		10.04-	CA 1739 IR	28 100		10.04-	CS 1381	24 4.0	DR
	[OM904.922]	10.04-	CA 1505 IR	28 100		10.04-	CS 1112	24 4.0	BO
		10.04-	CA 1593 IR	28 80		10.04-	CS 1381	24 4.0	DR
		10.04-	CA 1739 IR	28 100					
817 4.2	(LK/LN2)[OM904.907]	03.96- 12.99	CA 1593 IR	28 80		03.96- 12.99	CS 1112	24 4.0	BO
		03.96- 12.99	CA 1666 IR	28 80		03.96- 12.99	CS 1381	24 4.0	DR
		03.96- 12.99	CA 1924 IR	28 180					
817 4.3	[OM904.911]	01.98- 10.04	CA 1505 IR	28 100		01.98- 10.04	CS 1381	24 4.0	DR
		01.98- 10.04	CA 1593 IR	28 80		01.98- 10.04	CS 1112	24 4.0	BO
817 6.0	(LK/LN2)[OM356.948]	02.92- 12.98	CA 1035 IR	28 80		02.92- 12.98	CS 120	24 4.0	
		02.92- 12.98	CA 333 IR	28 55					
	(LK/LN2)[OM356.951]	12.92- 12.98	CA 1035 IR	28 80		12.92- 12.98	CS 120	24 4.0	
		12.92- 12.98	CA 333 IR	28 55		12.92- 12.98	CS 1279	24 4.0	
	(LK/LN2)[OM357.900]	03.94- 12.98	CA 1035 IR	28 80		03.94- 12.98	CS 120	24 4.0	
		03.94- 12.98	CA 333 IR	28 55					
		03.94- 12.98	CA 854 IR	28 35					
	(LK/LN2)[OM357.908]	03.94- 12.98	CA 1035 IR	28 80		03.94- 12.98	CS 1279	24 4.0	
		03.94- 12.98	CA 333 IR	28 55		03.94- 12.98	CS 120	24 4.0	
	(LK/LN2)[OM357.916]	03.94- 12.98	CA 1035 IR	28 80		03.94- 12.98	CS 120	24 4.0	
		03.94- 12.98	CA 333 IR	28 55					
		03.94- 12.98	CA 854 IR	28 35					
	(LK/LN2)[OM357.917]	03.94- 12.98	CA 1035 IR	28 80		03.94- 12.98	CS 120	24 4.0	
		03.94- 12.98	CA 333 IR	28 55					
		03.94- 12.98	CA 854 IR	28 35					



MERCEDES-BENZ *continued*

	(LK/LN2)[OM366.942]	02.92- 12.98	CA 1035 IR	28 80	02.92- 12.98	CS 120	24 4.0	
		02.92- 12.98	CA 333 IR	28 55				
		02.92- 12.98	CA 854 IR	28 35				
	(LK/LN2)[OM366.943]	02.92- 12.98	CA 1035 IR	28 80	02.92- 12.98	CS 120	24 4.0	
		02.92- 12.98	CA 333 IR	28 55				
		02.92- 12.98	CA 854 IR	28 35				
	(LK/LN2)[OM366.967]	03.84- 02.93	CA 854 IR	28 35	03.84- 02.93	CS 1279	24 4.0	
		11.86- 02.93	CA 333 IR	28 55	03.84- 02.93	CS 120	24 4.0	
		11.86- 12.91	CA 568 IR	28 30				
		10.88- 02.93	CA 1035 IR	28 80				
	(LK/LN2)[OM366.968]	01.86- 02.93	CA 854 IR	28 35	01.86- 02.93	CS 120	24 4.0	
		10.88- 02.93	CA 1035 IR	28 80				
		06.91- 02.93	CA 333 IR	28 55				
	(LK/LN2)[OM366.969]	12.86- 02.93	CA 333 IR	28 55	06.86- 02.93	CS 120	24 4.0	
		10.88- 02.93	CA 1035 IR	28 80				
	(LK/LN2)[OM366.973]	03.84- 10.86	CA 187 IR	28 27	03.84- 02.93	CS 1279	24 4.0	
		11.86- 02.91	CA 568 IR	28 30	03.84- 02.93	CS 120	24 4.0	
		12.86- 02.93	CA 333 IR	28 55				
		10.88- 02.93	CA 1035 IR	28 80				
		03.91- 02.93	CA 854 IR	28 35				
818 4.2	[OM900.913]	02.06-	CA 1666 IR	28 80	02.06-	CS 1381	24 4.0	DR
		02.06-	CA 1739 IR	28 100	02.06-	CS 1112	24 4.0	BO
	[OM900.919]	10.04-	CA 1666 IR	28 80	10.04-	CS 1112	24 4.0	BO
		10.04-	CA 1739 IR	28 100	10.04-	CS 1381	24 4.0	DR
818 4.3	[OM900.913]	10.04-	CA 1666 IR	28 80	10.04-	CS 1112	24 4.0	BO
		10.04-	CA 1739 IR	28 100	10.04-	CS 1381	24 4.0	DR
	[OM900.919]	10.04-	CA 1666 IR	28 80	10.04-	CS 1381	24 4.0	DR
		10.04-	CA 1739 IR	28 100	10.04-	CS 1112	24 4.0	BO
822 4.8	[OM924.920]	10.04-	CA 1666 IR	28 80	10.04-	CS 1381	24 4.0	DR
		10.04-	CA 1739 IR	28 100	10.04-	CS 1112	24 4.0	BO
823 6.4	[OM902.916]	01.98-	CA 1666 IR	28 80	01.98-	CS 1112	24 4.0	
		01.98-	CA 1739 IR	28 100				
	[OM906.910]	01.98- 10.04	CA 1505 IR	28 100	01.98- 10.04	CS 1112	24 4.0	BO
		01.98- 10.04	CA 1593 IR	28 80	01.98- 10.04	CS 1381	24 4.0	DR
		01.98-	CA 1666 IR	28 80				
		01.98-	CA 1739 IR	28 100				
	[OM906.915]	01.98- 10.04	CA 1505 IR	28 100	01.98-	CS 1112	24 4.0	BO
		01.98- 10.04	CA 1593 IR	28 80	01.98-	CS 1381	24 4.0	DR
824 6.4	[OM902.916]	01.98-	CA 1666 IR	28 80	01.98-	CS 1112	24 4.0	
		01.98-	CA 1739 IR	28 100				
	[OM906.910]	01.98-	CA 1505 IR	28 100	01.98-	CS 1112	24 4.0	BO
		01.98-	CA 1593 IR	28 80	01.98-	CS 1381	24 4.0	DR
		01.98-	CA 1666 IR	28 80				
		01.98-	CA 1739 IR	28 100				
	[OM906.915]	01.98- 10.04	CA 1505 IR	28 100	01.98-	CS 1112	24 4.0	BO
		01.98- 10.04	CA 1593 IR	28 80	01.98-	CS 1381	24 4.0	DR
911 5.7	(LP)[OM352.907]	01.70- 03.77	CA 186 IR	14 55	09.73- 03.77	CS 186	12 3.0	
					01.67- 12.69	CS 194	24 4.5	
	(LP)[OM352.986]	01.70- 03.77	CA 186 IR	14 55	01.67- 12.69	CS 194	24 4.5	
					09.73- 03.77	CS 186	12 3.0	
	(LP)[OM353.909]	01.70- 03.77	CA 186 IR	14 55	09.73- 03.77	CS 186	12 3.0	
					01.67- 12.69	CS 194	24 4.5	
913 5.7	(LP)[OM353.904]	08.79- 12.84	CA 186 IR	14 55	09.73- 12.84	CS 186	12 3.0	
	(LP)[OM353.965]	08.79- 12.84	CA 186 IR	14 55	09.73- 12.84	CS 186	12 3.0	
	(LP)[OM353.981]	08.79- 12.84	CA 186 IR	14 55	09.73- 12.84	CS 186	12 3.0	
	(LP)[OM353.982]	08.79- 12.84	CA 186 IR	14 55	09.73- 12.84	CS 186	12 3.0	
914 6.0	(LK/LN2)[OM356.901]	02.92- 12.98	CA 1035 IR	28 80	03.84- 12.98	CS 120	24 4.0	
		02.92- 12.98	CA 333 IR	28 55	03.84- 12.98	CS 1279	24 4.0	
		02.92- 12.98	CA 568 IR	28 30				
		02.92- 12.98	CA 854 IR	28 35				
	(LK/LN2)[OM356.903]	02.92- 12.98	CA 1035 IR	28 80	02.92- 12.98	CS 1279	24 4.0	
		02.92- 12.98	CA 333 IR	28 55	02.92- 12.98	CS 120	24 4.0	
		02.92- 12.98	CA 854 IR	28 35				
	(LK/LN2)[OM356.911]	01.94- 12.98	CA 854 IR	28 35	01.94- 12.98	CS 1279	24 4.0	
	(LK/LN2)[OM366.905]	03.84- 10.86	CA 187 IR	28 27	03.84- 02.93	CS 120	24 4.0	
		11.86- 02.91	CA 568 IR	28 30	03.84- 02.93	CS 1279	24 4.0	
		12.86- 02.93	CA 333 IR	28 55				
		01.87- 02.93	CA 854 IR	28 35				
		10.88- 02.93	CA 1035 IR	28 80				
	(LK/LN2)[OM366.907]	03.84- 02.93	CA 1035 IR	28 80	03.84- 02.93	CS 1279	24 4.0	
		03.84- 10.86	CA 187 IR	28 27	03.84- 02.93	CS 120	24 4.0	
		11.86- 02.91	CA 568 IR	28 30				
		12.86- 02.93	CA 333 IR	28 55				
		03.91- 02.93	CA 854 IR	28 35				
	(LK/LN2)[OM366.918]	02.87- 12.98	CA 854 IR	28 35	02.87- 02.93	CS 1279	24 4.0	
		10.88- 02.93	CA 1035 IR	28 80	02.87- 02.93	CS 120	24 4.0	
	(LK/LN2)[OM366.930]	07.86- 12.98	CA 1035 IR	28 80	03.84- 12.98	CS 1279	24 4.0	
		07.86- 12.98	CA 333 IR	28 55	03.84- 12.98	CS 120	24 4.0	
		07.86- 12.98	CA 854 IR	28 35				
	(LK/LN2)[OM366.940]	01.87- 02.93	CA 854 IR	28 35	01.87- 02.93	CS 1279	24 4.0	
	(LK/LN2)[OM366.944]	02.87- 02.93	CA 854 IR	28 35	02.87- 02.93	CS 120	24 4.0	
					02.87- 02.93	CS 1279	24 4.0	
	(LK/LN2)[OM366.945]	02.92- 12.98	CA 333 IR	28 55	02.87- 02.93	CS 120	24 4.0	
		02.92- 12.98	CA 854 IR	28 35	02.87- 02.93	CS 1279	24 4.0	
		04.92- 12.98	CA 1035 IR	28 80				



915 4.3	[OM900.912]	10.04- 10.04-	CA 1666 IR CA 1739 IR	28 80 28 100	10.04- 10.04-	CS 1112 CS 1381	24 4.0 24 4.0	BO DR
	[OM900.918]	10.04- 10.04-	CA 1666 IR CA 1739 IR	28 80 28 100	10.04- 10.04-	CS 1112 CS 1381	24 4.0 24 4.0	BO DR
	[OM904.922]	10.04- 10.04- 10.04-	CA 1505 IR CA 1593 IR CA 1739 IR	28 100 28 80 28 100	10.04- 10.04- 10.04-	CS 1381 CS 1112	24 4.0 24 4.0	DR BO
	[OM900.912]	02.06- 02.06-	CA 1666 IR CA 1739 IR	28 80 28 100	02.06- 02.06-	CS 1112	24 4.0	
	[OM900.918]	10.04- 10.04-	CA 1666 IR CA 1739 IR	28 80 28 100	10.04- 10.04-	CS 1112 CS 1381	24 4.0 24 4.0	BO DR
	[OM904.922]	10.04- 10.04- 10.04-	CA 1505 IR CA 1593 IR CA 1739 IR	28 100 28 80 28 100	10.04- 10.04- 10.04-	CS 1112 CS 1381	24 4.0 24 4.0	BO DR
916 4.2	[OM900.912]	10.04- 10.04-	CA 1666 IR CA 1739 IR	28 80 28 100	10.04- 10.04-	CS 1112 CS 1381	24 4.0 24 4.0	BO DR
	[OM900.918]	10.04- 10.04-	CA 1666 IR CA 1739 IR	28 80 28 100	10.04- 10.04-	CS 1112 CS 1381	24 4.0 24 4.0	BO DR
	[OM904.922]	10.04- 10.04- 10.04-	CA 1505 IR CA 1593 IR CA 1739 IR	28 100 28 80 28 100	10.04- 10.04- 10.04-	CS 1112 CS 1381	24 4.0 24 4.0	BO DR
	(LK/LN2)[OM904.907]	03.96- 12.99 03.96- 12.99	CA 1593 IR CA 1666 IR	28 80 28 80	03.96- 12.99 03.96- 12.99	CS 1112 CS 1381	24 4.0 24 4.0	BO DR
	[OM904.911]	01.98- 10.04 01.98- 10.04 01.98- 10.04 01.98- 10.04	CA 1505 IR CA 1593 IR CA 1666 IR CA 1739 IR	28 100 28 80 28 80 28 100	01.98- 10.04 01.98- 10.04 01.98- 10.04 01.98- 10.04	CS 1381 CS 1112	24 4.0 24 4.0	DR BO
917 4.2	[OM904.911]	01.98- 10.04 01.98- 10.04	CA 1505 IR CA 1593 IR	28 100 28 80	01.98- 10.04 01.98- 10.04	CS 1381 CS 1112	24 4.0 24 4.0	DR BO
	[OM904.911]	01.98- 10.04 01.98- 10.04	CA 1505 IR CA 1593 IR	28 100 28 80	01.98- 10.04 01.98- 10.04	CS 1381 CS 1112	24 4.0 24 4.0	DR BO
917 4.3	(LK/LN2)[OM356.941]	12.92- 12.98 12.92- 12.98	CA 1035 IR CA 333 IR	28 80 28 55	12.92- 12.98 12.92- 12.98	CS 120 CS 1279	24 4.0 24 4.0	
	(LK/LN2)[OM357.900]	03.94- 12.98 03.94- 12.98 03.94- 12.98	CA 1035 IR CA 333 IR CA 854 IR	28 80 28 55 28 35	03.94- 12.98 03.94- 12.98 03.94- 12.98	CS 1279	24 4.0	
	(LK/LN2)[OM357.901]	03.94- 12.98 03.94- 12.98 03.94- 12.98	CA 1035 IR CA 333 IR CA 854 IR	28 80 28 55 28 35	03.94- 12.98 03.94- 12.98 03.94- 12.98	CS 1279	24 4.0	
	(LK/LN2)[OM357.906]	03.94- 03.94- 03.94-	CA 1035 IR CA 333 IR CA 854 IR	28 80 28 55 28 35	03.94- 03.94- 03.94-	CS 1279	24 4.0	
	(LK/LN2)[OM357.909]	03.94- 03.94-	CA 1035 IR CA 333 IR	28 80 28 55	03.94- 03.94-	CS 1279	24 4.0	
	(LK/LN2)[OM357.910]	03.94- 12.98 03.94- 12.98	CA 1035 IR CA 333 IR	28 80 28 55	12.92- 12.98 12.92- 12.98	CS 1279	24 4.0	
	(LK/LN2)[OM357.918]	03.94- 12.98 03.94- 12.98 03.94- 12.98	CA 1035 IR CA 333 IR CA 854 IR	28 80 28 55 28 35	03.94- 12.98 03.94- 12.98 03.94- 12.98	CS 1279	24 4.0	
	(LK/LN2)[OM366.966]	02.87- 02.93 02.87- 02.93	CA 333 IR CA 854 IR	28 55 28 35	02.87- 02.93 02.87- 02.93	CS 120 CS 1279	24 4.0 24 4.0	
	(LK/LN2)[OM366.974]	02.87- 02.93 02.87- 02.93	CA 333 IR CA 854 IR	28 55 28 35	02.87- 02.93 02.87- 02.93	CS 120 CS 1279	24 4.0 24 4.0	
	(LK/LN2)[OM366.978]	02.87- 02.93 02.87- 02.93	CA 333 IR CA 854 IR	28 55 28 35	02.87- 02.93 02.87- 02.93	CS 120 CS 1279	24 4.0 24 4.0	
	[OM900.919]	10.04- 10.04-	CA 1666 IR CA 1739 IR	28 80 28 100	10.04- 10.04-	CS 1112 CS 1381	24 4.0 24 4.0	BO DR
	[OM900.919]	10.04- 10.04-	CA 1666 IR CA 1739 IR	28 80 28 100	10.04- 10.04-	CS 1381 CS 1112	24 4.0 24 4.0	DR BO
	[OM924.920]	10.04- 10.04-	CA 1666 IR CA 1739 IR	28 80 28 100	10.04- 10.04-	CS 1381 CS 1112	24 4.0 24 4.0	DR BO
	[OM902.916]	10.04- 10.04-	CA 1666 IR CA 1739 IR	28 80 28 100	10.04- 10.04-	CS 1112	24 4.0	
	[OM906.910]	10.04- 10.04- 01.98- 10.04 01.98- 10.04	CA 1666 IR CA 1739 IR CA 1505 IR CA 1593 IR	28 80 28 100 28 100 28 80	01.98- 10.04 01.98- 10.04	CS 1112 CS 1381	24 4.0 24 4.0	BO DR
	[OM906.915]	10.04- 10.04-	CA 1666 IR CA 1739 IR	28 80 28 100	10.04- 10.04-	CS 1112 CS 1381	24 4.0 24 4.0	BO DR
	[OM902.916]	10.04- 10.04-	CA 1666 IR CA 1739 IR	28 80 28 100	10.04- 10.04-	CS 1112 CS 1381	24 4.0 24 4.0	
	[OM906.910]	10.04- 10.04- 10.04- 10.04-	CA 1505 IR CA 1593 IR CA 1666 IR CA 1739 IR	28 100 28 80 28 80 28 100	10.04- 10.04- 10.04- 10.04-	CS 1112 CS 1381	24 4.0 24 4.0	BO DR
	[OM906.915]	10.04- 10.04-	CA 1666 IR CA 1739 IR	28 80 28 100	10.04- 10.04-	CS 1112 CS 1381	24 4.0 24 4.0	BO DR
	(LP)[OM353.904]	08.79- 12.84	CA 186 IR	14 55	11.76- 12.84	CS 186	12 3.0	
(LP)[OM353.914]	11.76- 12.84	CA 1236 IR	28 140					
(NG)[OM353.942]	07.79- 12.86	CA 186 IR	14 55	02.76- 12.86	CS 186	12 3.0		
(NG)[OM353.943]	07.79- 12.86	CA 186 IR	14 55	02.76- 12.86	CS 186	12 3.0		
(NG)[OM353.945]	08.79- 12.84	CA 186 IR	14 55	02.76- 12.84	CS 186	12 3.0		
(NG)[OM353.946]	08.79- 12.84	CA 186 IR	14 55	02.76- 12.84	CS 186	12 3.0		
(LP)[OM353.965]	08.79- 12.84	CA 186 IR	14 55	11.76- 12.84	CS 186	12 3.0		
(LP)[OM353.981]	08.79- 12.84	CA 186 IR	14 55	11.76- 12.84	CS 186	12 3.0		
(LP)[OM353.982]	08.79- 12.84	CA 186 IR	14 55	11.76- 12.84	CS 186	12 3.0		
[OM900.912]	02.06- 02.06-	CA 1666 IR CA 1739 IR	28 80 28 100	02.06- 02.06-	CS 1112	24 4.0		
[OM900.918]	10.04- 10.04-	CA 1666 IR CA 1739 IR	28 80 28 100	10.04- 10.04-	CS 1112 CS 1381	24 4.0 24 4.0	BO DR	
[OM900.912]	10.04- 10.04-	CA 1666 IR CA 1739 IR	28 80 28 100	10.04- 10.04-	CS 1112 CS 1381	24 4.0 24 4.0	BO DR	
[OM900.918]	10.04- 10.04-	CA 1666 IR CA 1739 IR	28 80 28 100	10.04- 10.04-	CS 1112 CS 1381	24 4.0 24 4.0	BO DR	



MERCEDES-BENZ *continued*

1017 4.2	[OM904.911]	01.98- 10.04	CA 1505 IR	28 100	01.98- 10.04	CS 1381	24 4.0	DR
		01.98- 10.04	CA 1593 IR	28 80	01.98- 10.04	CS 1112	24 4.0	BO
		01.98- 10.04	CA 1666 IR	28 80				
		01.98- 10.04	CA 1739 IR	28 100				
1017 4.3	[OM900.913]	02.06-	CA 1666 IR	28 80	02.06-	CS 1112	24 4.0	BO
		02.06-	CA 1739 IR	28 100	02.06-	CS 1381	24 4.0	DR
	[OM904.911]	01.98- 10.04	CA 1505 IR	28 100	01.98- 10.04	CS 1112	24 4.0	BO
1017 5.7	(NG)[OM353.950]	07.79- 02.91	CA 186 IR	14 55	11.75- 02.91	CS 186	12 3.0	
					11.75- 02.91	CS 120	24 4.0	
	(NG)[OM353.952]	08.79- 02.91	CA 186 IR	14 55	11.75- 02.91	CS 186	12 3.0	
					11.75- 02.91	CS 120	24 4.0	
	(NG)[OM353.953]	08.79- 02.91	CA 186 IR	14 55	11.75- 02.91	CS 120	24 4.0	
					11.75- 02.91	CS 186	12 3.0	
	(NG)[OM353.954]	08.79- 09.85	CA 186 IR	14 55	11.75- 09.85	CS 120	24 4.0	
					11.75- 05.84	CS 186	12 3.0	
	(NG)[OM353.970]	08.79- 12.84	CA 186 IR	14 55	02.76- 12.84	CS 186	12 3.0	
(NG)[OM353.971]	08.79- 12.84	CA 186 IR	14 55	02.76- 12.84	CS 186	12 3.0		
(NG)[OM353.975]	08.79- 02.91	CA 186 IR	14 55	11.75- 02.91	CS 120	24 4.0		
				11.75- 02.91	CS 186	12 3.0		
1018 4.2	[OM900.913]	02.06-	CA 1666 IR	28 80	02.06-	CS 1112	24 4.0	
		02.06-	CA 1739 IR	28 100				
	[OM900.919]	10.04-	CA 1666 IR	28 80	10.04-	CS 1112	24 4.0	BO
		10.04-	CA 1739 IR	28 100	10.04-	CS 1381	24 4.0	DR
1018 4.3	[OM900.913]	10.04-	CA 1666 IR	28 80	01.98- 10.04	CS 1381	24 4.0	DR
		10.04-	CA 1739 IR	28 100	01.98- 10.04	CS 1112	24 4.0	BO
1022 4.8	[OM924.920]	10.04-	CA 1666 IR	28 80	10.04-	CS 1381	24 4.0	DR
		10.04-	CA 1739 IR	28 100	10.04-	CS 1112	24 4.0	BO
		10.04-	CA 1739 IR	28 100	10.04-	CS 1381	24 4.0	DR
1023 6.4	[OM902.916]	10.04-	CA 1666 IR	28 80	10.04-	CS 1112	24 4.0	BO
		10.04-	CA 1739 IR	28 100	10.04-	CS 1381	24 4.0	DR
	[OM906.910]	10.04-	CA 1666 IR	28 80	01.98- 10.04	CS 1112	24 4.0	BO
		10.04-	CA 1739 IR	28 100	01.98- 10.04	CS 1381	24 4.0	DR
1024 6.4	[OM902.916]	10.04-	CA 1666 IR	28 80	10.04-	CS 1112	24 4.0	
		10.04-	CA 1739 IR	28 100				
	[OM906.910]	10.04-	CA 1505 IR	28 100	10.04-	CS 1112	24 4.0	BO
		10.04-	CA 1593 IR	28 80	10.04-	CS 1381	24 4.0	DR
		10.04-	CA 1666 IR	28 80				
		10.04-	CA 1739 IR	28 100				
1113 5.7	(LP)[OM353.904]	01.80- 12.84	CA 186 IR	14 55	01.80- 12.84	CS 186	12 3.0	
	(LP)[OM353.982]	01.80- 12.84	CA 186 IR	14 55	01.80- 12.84	CS 186	12 3.0	
1114 6.0	(LK/LN2)[OM356.903]	02.92- 12.99	CA 1035 IR	28 80	02.92- 12.99	CS 1279	24 4.0	
		02.92- 12.99	CA 333 IR	28 55	02.92- 12.99	CS 120	24 4.0	
		02.92- 12.99	CA 854 IR	28 35				
	(LK/LN2)[OM356.904]	02.92- 12.99	CA 1035 IR	28 80	02.92- 12.99	CS 1279	24 4.0	
		02.92- 12.99	CA 333 IR	28 55	02.92- 12.99	CS 120	24 4.0	
		02.92- 12.99	CA 854 IR	28 35				
	(LK/LN2)[OM356.907]	02.92- 12.99	CA 1035 IR	28 80	02.92- 12.99	CS 1279	24 4.0	
		02.92- 12.99	CA 333 IR	28 55	02.92- 12.99	CS 120	24 4.0	
	(LK/LN2)[OM356.930]	03.84- 10.86	CA 187 IR	28 27	03.84- 02.93	CS 1279	24 4.0	
		11.86- 02.91	CA 568 IR	28 30	03.84- 02.93	CS 120	24 4.0	
		12.86- 02.93	CA 333 IR	28 55				
		10.88- 02.93	CA 1035 IR	28 80				
		03.91- 02.93	CA 854 IR	28 35				
	(LK/LN2)[OM366.907]	03.84- 10.86	CA 187 IR	28 27	03.84- 02.93	CS 120	24 4.0	
		08.84- 02.93	CA 854 IR	28 35	03.84- 02.93	CS 1279	24 4.0	
		11.86- 02.91	CA 568 IR	28 30				
		12.86- 02.93	CA 333 IR	28 55				
		10.88- 02.93	CA 1035 IR	28 80				
	(LK/LN2)[OM366.914]	03.84- 10.86	CA 187 IR	28 27	03.84- 02.93	CS 120	24 4.0	
		10.84- 02.93	CA 854 IR	28 35	03.84- 02.93	CS 1279	24 4.0	
		11.86- 02.91	CA 568 IR	28 30				
		12.86- 02.93	CA 333 IR	28 55				
		10.88- 02.93	CA 1035 IR	28 80				
	(LK/LN2)[OM366.918]	02.87- 02.93	CA 854 IR	28 35	02.87- 02.93	CS 120	24 4.0	
				02.87- 02.93	CS 1279	24 4.0		
(LK/LN2)[OM366.931]	07.86- 02.93	CA 854 IR	28 35	02.87- 02.93	CS 1279	24 4.0		
(LK/LN2)[OM366.933]	12.85- 02.93	CA 1035 IR	28 80	12.85- 02.93	CS 120	24 4.0		
	12.85- 02.93	CA 333 IR	28 55	12.85- 02.93	CS 1279	24 4.0		
(LK/LN2)[OM366.935]	07.86- 02.93	CA 333 IR	28 55	02.87- 02.93	CS 1279	24 4.0		
	07.86- 02.93	CA 854 IR	28 35					
1117 4.2	(LK/LN2)[OM356.947]	02.92- 12.99	CA 854 IR	28 35	02.92- 12.99	CS 120	24 4.0	
					02.92- 12.99	CS 1279	24 4.0	
	(LK/LN2)[OM356.959]	06.87- 12.98	CA 854 IR	28 35	06.87- 12.98	CS 1279	24 4.0	
	(LK/LN2)[OM357.906]	03.94- 12.99	CA 854 IR	28 35	03.94- 12.99	CS 120	24 4.0	
					03.94- 12.99	CS 1279	24 4.0	
	(LK/LN2)[OM366.966]	06.87- 12.92	CA 854 IR	28 35	06.87- 12.92	CS 1279	24 4.0	
	(LK/LN2)[OM366.975]	09.88- 02.93	CA 854 IR	28 35	09.88- 02.93	CS 1279	24 4.0	
					09.88- 02.93	CS 120	24 4.0	
	(LK/LN2)[OM366.976]	09.88- 02.93	CA 854 IR	28 35	09.88- 02.93	CS 1279	24 4.0	
					09.88- 02.93	CS 120	24 4.0	
(LK/LN2)[OM904.907]	03.96- 12.99	CA 1593 IR	28 80	03.96- 12.99	CS 1381	24 4.0	DR	
	03.96- 12.99	CA 1666 IR	28 80	03.96- 12.99	CS 1112	24 4.0	BO	
	03.96- 12.99	CA 1924 IR	28 180					



1117 6.0	(LK/LN2)[OM356.949]	03.93- 12.99	CA 1035 IR	28 80	03.93- 12.99	CS 1279	24 4.0
		03.93- 12.99	CA 333 IR	28 55	03.93- 12.99	CS 120	24 4.0
	(LK/LN2)[OM357.901]	07.86- 12.99	CA 854 IR	28 35	07.86- 12.99	CS 120	24 4.0
					07.86- 12.99	CS 1279	24 4.0
	(LK/LN2)[OM357.902]	03.94- 12.98	CA 854 IR	28 35	03.94- 12.98	CS 1279	24 4.0
	(LK/LN2)[OM357.906]	03.94- 12.98	CA 854 IR	28 35	03.94- 12.98	CS 1279	24 4.0
	(LK/LN2)[OM357.907]				03.94- 12.98	CS 1279	24 4.0
	(LK/LN2)[OM357.918]	01.84- 12.99	CA 333 IR	28 55	03.94- 12.99	CS 120	24 4.0
		03.94- 12.99	CA 854 IR	28 35	03.94- 12.99	CS 1279	24 4.0
	(LK/LN2)[OM357.919]	03.93- 12.99	CA 1035 IR	28 80	03.93- 12.99	CS 120	24 4.0
		03.93- 12.99	CA 333 IR	28 55	03.93- 12.99	CS 1279	24 4.0
	(LK/LN2)[OM366.941]	02.92- 12.99	CA 854 IR	28 35	02.92- 12.99	CS 120	24 4.0
					02.92- 12.99	CS 1279	24 4.0
	(LK/LN2)[OM366.953]	04.84- 12.92	CA 854 IR	28 35	03.84- 12.92	CS 120	24 4.0
					03.84- 12.92	CS 1279	24 4.0
	(LK/LN2)[OM366.962]	04.84- 12.92	CA 854 IR	28 35	04.84- 12.92	CS 120	24 4.0
				04.84- 12.92	CS 1279	24 4.0	
(LK/LN2)[OM366.970]	07.86- 02.93	CA 854 IR	28 35	07.86- 02.93	CS 120	24 4.0	
				07.86- 02.93	CS 1279	24 4.0	
(LK/LN2)[OM366.971]	03.93- 12.99	CA 1035 IR	28 80	03.93- 12.99	CS 120	24 4.0	
	03.93- 12.99	CA 333 IR	28 55	03.93- 12.99	CS 1279	24 4.0	
1120 6.0	(LK/LN2)[OM356.986]	02.92- 12.99	CA 854 IR	28 35	02.92- 12.99	CS 120	24 4.0
				02.92- 12.99	CS 1279	24 4.0	
	(LK/LN2)[OM356.993]	02.92- 12.99	CA 333 IR	28 55	02.92- 12.99	CS 1279	24 4.0
	(LK/LN2)[OM356.994]	10.92- 12.99	CA 1035 IR	28 80	10.92- 12.99	CS 1279	24 4.0
		10.92- 12.99	CA 333 IR	28 55			
	(LK/LN2)[OM356.995]	10.92- 12.99	CA 333 IR	28 55	10.92- 12.99	CS 120	24 4.0
				10.92- 12.99	CS 1279	24 4.0	
	(LK/LN2)[OM356.996]	10.92- 12.99	CA 333 IR	28 55	10.92- 12.99	CS 1279	24 4.0
		12.92- 12.99	CA 1035 IR	28 80			
	(LK/LN2)[OM357.920]	06.94- 12.99	CA 854 IR	28 35	06.94- 12.99	CS 120	24 4.0
				06.94- 12.99	CS 1279	24 4.0	
	(LK/LN2)[OM357.927]	06.94- 12.99	CA 854 IR	28 35	06.84- 12.99	CS 120	24 4.0
				06.84- 12.99	CS 1279	24 4.0	
	(LK/LN2)[OM357.929]	06.94- 12.99	CA 854 IR	28 35	02.92- 12.99	CS 1279	24 4.0
	(LK/LN2)[OM357.932]	06.94- 12.99	CA 854 IR	28 35	06.94- 12.99	CS 120	24 4.0
				06.94- 12.99	CS 1279	24 4.0	
	(LK/LN2)[OM366.962]	08.84- 02.93	CA 854 IR	28 35	08.84- 02.93	CS 1279	24 4.0
	(LK/LN2)[OM366.988]	06.84- 02.93	CA 854 IR	28 35	06.84- 02.93	CS 120	24 4.0
				06.84- 02.93	CS 1279	24 4.0	
	(LK/LN2)[OM366.992]	08.84- 02.93	CA 1035 IR	28 80	08.84- 02.93	CS 120	24 4.0
		08.84- 02.93	CA 333 IR	28 55	08.84- 02.93	CS 1279	24 4.0
	(LK/LN2)[OM366.993]	02.92- 12.99	CA 333 IR	28 55	02.92- 12.99	CS 1279	24 4.0
	(LK/LN2)[OM366.994]	02.87- 12.92	CA 333 IR	28 55	02.87- 12.92	CS 1279	24 4.0
1124 6.0	(LK/LN2)[OM356.979]	03.92- 12.99	CA 1035 IR	28 80	03.92- 12.99	CS 120	24 4.0
		03.92- 12.99	CA 333 IR	28 55	03.92- 12.99	CS 1279	24 4.0
		03.92- 12.99	CA 854 IR	28 35			
	(LK/LN2)[OM356.983]	03.92- 12.99	CA 1035 IR	28 80	03.92- 12.99	CS 120	24 4.0
		03.92- 12.99	CA 333 IR	28 55	03.92- 12.99	CS 1279	24 4.0
		03.92- 12.99	CA 854 IR	28 35			
	(LK/LN2)[OM356.989]	03.92- 12.99	CA 1035 IR	28 80	03.92- 12.99	CS 120	24 4.0
		03.92- 12.99	CA 333 IR	28 55	03.92- 12.99	CS 1279	24 4.0
		03.92- 12.99	CA 854 IR	28 35			
	(LK/LN2)[OM356.991]	03.92- 12.99	CA 1035 IR	28 80	03.92- 12.99	CS 1279	24 4.0
		03.92- 12.99	CA 333 IR	28 55	03.92- 12.99	CS 120	24 4.0
		03.92- 12.99	CA 854 IR	28 35			
	(LK/LN2)[OM357.933]	06.94- 12.99	CA 1035 IR	28 80	06.94- 12.99	CS 120	24 4.0
		06.94- 12.99	CA 333 IR	28 55	06.94- 12.99	CS 1279	24 4.0
	(LK/LN2)[OM357.942]	06.94- 12.99	CA 1035 IR	28 80	06.94- 12.99	CS 120	24 4.0
		06.94- 12.99	CA 333 IR	28 55	06.94- 12.99	CS 1279	24 4.0
	(LK/LN2)[OM357.943]	06.94- 12.99	CA 1035 IR	28 80	06.94- 12.99	CS 120	24 4.0
		06.94- 12.99	CA 333 IR	28 55	06.94- 12.99	CS 1279	24 4.0
	(LK/LN2)[OM357.944]	06.94- 12.99	CA 1035 IR	28 80	06.94- 12.99	CS 120	24 4.0
		06.94- 12.99	CA 333 IR	28 55	06.94- 12.99	CS 1279	24 4.0
1213 5.7	(NG)[OM353.943]	08.79- 05.86	CA 186 IR	14 55	09.75- 05.86	CS 186	12 3.0
	(NG)[OM353.944]				09.75- 05.86	CS 186	12 3.0
		08.79- 05.86	CA 186 IR	14 55			
	(NG)[OM353.945]	08.79- 05.86	CA 186 IR	14 55	09.75- 05.86	CS 186	12 3.0
	(NG)[OM353.946]	08.79- 05.86	CA 186 IR	14 55	09.75- 05.86	CS 186	12 3.0
1214 4.3	[OM904.910]	01.98- 10.04	CA 1505 IR	28 100	01.98- 10.04	CS 1112	24 4.0
		01.98- 10.04	CA 1593 IR	28 80	01.98- 10.04	CS 1381	24 4.0
	[OM904.916]	01.98- 10.04	CA 1505 IR	28 100	01.98- 10.04	CS 1112	24 4.0
		01.98- 10.04	CA 1593 IR	28 80	01.98- 10.04	CS 1381	24 4.0
1214 6.0	(LK/LN2)[OM366.913]	01.84- 12.98	CA 1593 IR	28 80	01.84- 12.98	CS 120	24 4.0
		01.84- 12.98	CA 333 IR	28 55			
1215 4.3	[OM900.912]	10.04-	CA 1666 IR	28 80	10.04-	CS 1112	24 4.0 BO
		10.04-	CA 1739 IR	28 100	10.04-	CS 1381	24 4.0 DR
	[OM904.922]	01.98- 10.04	CA 1505 IR	28 100	01.98- 10.04	CS 1112	24 4.0 BO
		01.98- 10.04	CA 1593 IR	28 80	01.98- 10.04	CS 1381	24 4.0 DR
		01.98- 10.04	CA 1739 IR	28 100			
1216 4.2	[OM900.912]	02.06-	CA 1666 IR	28 80	02.06-	CS 1112	24 4.0
		02.06-	CA 1739 IR	28 100			
1216 4.3	[OM900.912]	10.04-	CA 1666 IR	28 80	10.04-	CS 1112	24 4.0 BO
		10.04-	CA 1739 IR	28 100	10.04-	CS 1381	24 4.0 DR
	[OM904.922]	10.04-	CA 1505 IR	28 100	10.04-	CS 1112	24 4.0 BO
		10.04-	CA 1593 IR	28 80	10.04-	CS 1381	24 4.0 DR
		10.04-	CA 1739 IR	28 100			
1217 4.3	[OM904.911]	01.98- 10.04	CA 1505 IR	28 100	01.98- 10.04	CS 1112	24 4.0 BO
		01.98- 10.04	CA 1593 IR	28 80	01.98- 10.04	CS 1381	24 4.0 DR





MERCEDES-BENZ *continued*

1217 5.7	(NG)[OM353.950]	08.79- 09.85	<b>CA 186 IR</b>	14 55	09.75- 09.85	<b>CS 186</b>	12 3.0	
		05.83- 09.85	<b>CA 1035 IR</b>	28 80				
		05.83- 09.85	<b>CA 333 IR</b>	28 55				
		05.83- 09.85	<b>CA 568 IR</b>	28 30				
	(NG)[OM353.951]	08.79- 09.85	<b>CA 186 IR</b>	14 55	09.75- 09.85	<b>CS 186</b>	12 3.0	
		05.83- 09.85	<b>CA 1035 IR</b>	28 80				
		05.83- 09.85	<b>CA 333 IR</b>	28 55				
		05.83- 09.85	<b>CA 568 IR</b>	28 30				
	(NG)[OM353.952]	08.79- 09.85	<b>CA 186 IR</b>	14 55	09.75- 09.85	<b>CS 186</b>	12 3.0	
		05.83- 09.85	<b>CA 1035 IR</b>	28 80				
		05.83- 09.85	<b>CA 333 IR</b>	28 55				
		05.83- 09.85	<b>CA 568 IR</b>	28 30				
	(NG)[OM353.953]	08.79- 09.85	<b>CA 186 IR</b>	14 55	09.75- 09.85	<b>CS 186</b>	12 3.0	
		05.83- 09.85	<b>CA 1035 IR</b>	28 80				
05.83- 09.85		<b>CA 333 IR</b>	28 55					
05.83- 09.85		<b>CA 568 IR</b>	28 30					
(NG)[OM353.970]	08.79- 09.85	<b>CA 186 IR</b>	14 55	09.75- 09.85	<b>CS 186</b>	12 3.0		
	08.79- 09.85	<b>CA 186 IR</b>	14 55					
(NG)[OM353.971]	08.79- 09.85	<b>CA 186 IR</b>	14 55	09.75- 09.85	<b>CS 186</b>	12 3.0		
	08.79- 09.85	<b>CA 186 IR</b>	14 55					
1217 6.0	(LK/LN2)[OM357.901]	03.94- 12.99	<b>CA 854 IR</b>	28 35	03.94- 12.99	<b>CS 1279</b>	24 4.0	
		03.94- 12.99	<b>CA 854 IR</b>	28 35				
	(LK/LN2)[OM357.918]	03.94- 12.99	<b>CA 854 IR</b>	28 35	03.94- 12.99	<b>CS 1279</b>	24 4.0	
		03.94- 12.99	<b>CA 854 IR</b>	28 35				
	(NG)[OM366.960]	05.82- 10.90	<b>CA 1593 IR</b>	28 80	05.82- 10.90	<b>CS 120</b>	24 4.0	
		05.82- 10.90	<b>CA 333 IR</b>	28 55				
1218 4.2	[OM900.913]	02.06-	<b>CA 1666 IR</b>	28 80	02.06-	<b>CS 1112</b>	24 4.0	
		02.06-	<b>CA 1739 IR</b>	28 100				
1218 4.3	[OM900.913]	10.04-	<b>CA 1666 IR</b>	28 80	10.04-	<b>CS 1112</b>	24 4.0 BO	
		10.04-	<b>CA 1739 IR</b>	28 100				
1219 9.6	(NG)[OM401.905]	04.81- 12.84	<b>CA 186 IR</b>	14 55	03.77- 12.84	<b>CS 191</b>	24 5.4	
		04.81- 12.84	<b>CA 186 IR</b>	14 55				
	(NG)[OM401.906]	04.81- 09.84	<b>CA 186 IR</b>	14 55	03.77- 09.84	<b>CS 191</b>	24 5.4	
		04.81- 09.84	<b>CA 186 IR</b>	14 55				
	(NG)[OM401.914]	04.81- 09.84	<b>CA 186 IR</b>	14 55	09.75- 02.77	<b>CS 198</b>	24 6.0	
		04.81- 09.84	<b>CA 186 IR</b>	14 55				
	(NG)[OM401.915]	04.81- 09.84	<b>CA 186 IR</b>	14 55	03.77- 09.84	<b>CS 191</b>	24 5.4	
		04.81- 09.84	<b>CA 186 IR</b>	14 55				
	(NG)[OM401.918]	04.81- 09.84	<b>CA 186 IR</b>	14 55	03.77- 09.84	<b>CS 191</b>	24 5.4	
		04.81- 09.84	<b>CA 186 IR</b>	14 55				
	(NG)[OM401.919]	04.81- 09.84	<b>CA 186 IR</b>	14 55	03.77- 09.84	<b>CS 191</b>	24 5.4	
		04.81- 09.84	<b>CA 186 IR</b>	14 55				
1222 11.0	(NG)[OM421.905]	05.82- 10.90	<b>CA 333 IR</b>	28 55	05.82- 10.90	<b>CS 191</b>	24 5.4	
		10.88- 10.90	<b>CA 1035 IR</b>	28 80				
	(NG)[OM421.906]	05.82- 12.91	<b>CA 333 IR</b>	28 55	05.82- 12.91	<b>CS 191</b>	24 5.4	
		10.88- 12.91	<b>CA 1035 IR</b>	28 80				
	(MK)[OM441.905]	07.89- 08.94	<b>CA 1035 IR</b>	28 80	07.89- 08.94	<b>CS 191</b>	24 5.4	
		07.89- 08.94	<b>CA 333 IR</b>	28 55				
		07.89- 02.91	<b>CA 568 IR</b>	28 30				
		03.91- 09.91	<b>CA 854 IR</b>	28 35				
	(MK)[OM441.913]	07.89- 08.94	<b>CA 1035 IR</b>	28 80	07.89- 08.94	<b>CS 191</b>	24 5.4	
		07.89- 08.94	<b>CA 333 IR</b>	28 55				
		07.89- 02.91	<b>CA 568 IR</b>	28 30				
		03.91- 09.91	<b>CA 854 IR</b>	28 35				
	(MK)[OM441.914]	09.89- 07.94	<b>CA 1035 IR</b>	28 80	09.89- 07.94	<b>CS 194</b>	24 4.5	
		09.89- 07.94	<b>CA 333 IR</b>	28 55				
		09.89- 02.91	<b>CA 568 IR</b>	28 30				
		03.91- 09.91	<b>CA 854 IR</b>	28 35				
	(MK)[OM441.915]	09.89- 09.93	<b>CA 333 IR</b>	28 55	09.89- 09.93	<b>CS 191</b>	24 5.4	
		09.89- 09.93	<b>CA 333 IR</b>	28 55				
	(MK)[OM441.917]	09.89- 09.93	<b>CA 333 IR</b>	28 55	09.89- 09.93	<b>CS 191</b>	24 5.4	
		09.89- 09.93	<b>CA 333 IR</b>	28 55				
	(MK)[OM441.923]	07.89- 08.94	<b>CA 333 IR</b>	28 55	07.89- 08.94	<b>CS 191</b>	24 5.4	
		07.89- 08.94	<b>CA 854 IR</b>	28 35				
	(MK)[OM441.925]	07.89- 08.94	<b>CA 333 IR</b>	28 55	07.89- 08.94	<b>CS 191</b>	24 5.4	
		07.89- 08.94	<b>CA 854 IR</b>	28 35				
(MK)[OM441.926]	09.89- 07.94	<b>CA 1035 IR</b>	28 80	09.89- 07.94	<b>CS 194</b>	24 4.5		
	09.89- 07.94	<b>CA 333 IR</b>	28 55					
	09.89- 02.91	<b>CA 568 IR</b>	28 30					
	03.91- 09.91	<b>CA 854 IR</b>	28 35					
1222 4.8	[OM924.920]	10.04-	<b>CA 1666 IR</b>	28 80	10.04-	<b>CS 1381</b>	24 4.0 DR	
		10.04-	<b>CA 1739 IR</b>	28 100				
1222 6.0	(MK)[OM356.999]	02.93- 02.01	<b>CA 1035 IR</b>	28 80	02.93- 02.01	<b>CS 120</b>	24 4.0	
		02.93- 02.01	<b>CA 333 IR</b>	28 55				
		02.93- 02.01	<b>CA 854 IR</b>	28 35				
	(MK)[OM357.946]	02.93- 02.01	<b>CA 1035 IR</b>	28 80	02.93- 02.01	<b>CS 120</b>	24 4.0	
		02.93- 02.01	<b>CA 333 IR</b>	28 55				
		02.93- 02.01	<b>CA 854 IR</b>	28 35				
	(MK)[OM366.999]	02.93- 02.01	<b>CA 1035 IR</b>	28 80	02.93- 02.01	<b>CS 120</b>	24 4.0	
		02.93- 02.01	<b>CA 333 IR</b>	28 55				
		02.93- 02.01	<b>CA 854 IR</b>	28 35				
	1223 6.4	[OM902.916]	10.04-	<b>CA 1666 IR</b>	28 80	10.04-	<b>CS 1112</b>	24 4.0
			10.04-	<b>CA 1739 IR</b>	28 100			
		[OM906.910]	10.04-	<b>CA 1666 IR</b>	28 80	01.98- 10.04	<b>CS 1112</b>	24 4.0 BO
10.04-			<b>CA 1739 IR</b>	28 100				
[OM906.915]		01.98- 10.04	<b>CA 1505 IR</b>	28 100	01.98- 10.04	<b>CS 1381</b>	24 4.0 DR	
		01.98- 10.04	<b>CA 1593 IR</b>	28 80				
[OM906.915]		10.04-	<b>CA 1666 IR</b>	28 80	10.04-	<b>CS 1112</b>	24 4.0 BO	
		10.04-	<b>CA 1739 IR</b>	28 100				
1224 6.0	(MK)[OM356.999]	07.89- 08.94	<b>CA 333 IR</b>	28 55	07.89- 08.94	<b>CS 1279</b>	24 4.0	
		07.89- 08.94	<b>CA 333 IR</b>	28 55				



1224 6.4	[OM902.916]	10.04- 10.04-	CA 1666 IR CA 1739 IR	28 80 28 100	10.04-	CS 1112	24 4.0		
	[OM906.910]	10.04- 10.04- 10.04- 10.04-	CA 1505 IR CA 1593 IR CA 1666 IR CA 1739 IR	28 100 28 80 28 80 28 100	10.04- 10.04-	CS 1112 CS 1381	24 4.0 24 4.0	BO DR	
	[OM906.915]	10.04- 10.04-	CA 1666 IR CA 1739 IR	28 80 28 100	10.04- 10.04-	CS 1112 CS 1381	24 4.0 24 4.0	BO DR	
	1224 9.6	(MK)[OM401.984]	02.93- 09.96	CA 854 IR	28 35	02.93- 09.96	CS 191	24 5.4	
	1225 15.1	(NG)[OM442.907]	05.82- 12.91 05.82- 12.91 05.82- 12.91	CA 1035 IR CA 333 IR CA 854 IR	28 80 28 55 28 35	05.82- 12.91	CS 191	24 5.4	
1225 6.4	[OM906.919]	01.98- 10.04	CA 1505 IR	28 100	01.98- 10.04	CS 1381	24 4.0	DR	
		01.98- 10.04	CA 1593 IR	28 80	01.98- 10.04	CS 1112	24 4.0	BO	
1226 11.0	(MK)[OM441.989]	02.93- 09.96 02.93- 09.96	CA 333 IR CA 854 IR	28 55 28 35	02.93- 09.96	CS 191	24 5.4		
1226 15.1	(MK)[OM442.907]	02.90- 09.93	CA 1035 IR	28 80	02.90- 09.93	CS 191	24 5.4		
		02.90- 09.93	CA 333 IR	28 55					
		02.90- 09.93	CA 854 IR	28 35					
	(MK)[OM442.914]	02.90- 09.93	CA 1035 IR	28 80	02.90- 09.93	CS 191	24 5.4		
		02.90- 09.93	CA 333 IR	28 55					
	(MK)[OM442.920]	02.90- 09.93	CA 1035 IR	28 80	02.90- 09.93	CS 191	24 5.4		
		02.90- 09.93	CA 333 IR	28 55					
	(MK)[OM442.926]	02.90- 09.93	CA 333 IR	28 55	02.90- 09.93	CS 191	24 5.4		
		02.90- 09.93	CA 854 IR	28 35					
	(MK)[OM442.932]	02.90- 09.93	CA 333 IR	28 55	02.90- 09.93	CS 191	24 5.4		
02.90- 09.93		CA 854 IR	28 35						
(MK)[OM442.933]	02.90- 09.93	CA 1035 IR	28 80	02.90- 09.93	CS 191	24 5.4			
	02.90- 09.93	CA 333 IR	28 55						
1226 6.4	[OM902.917]	10.04-	CA 1666 IR	28 80	10.04-	CS 1112	24 4.0	BO	
		10.04-	CA 1739 IR	28 100	10.04-	CS 1381	24 4.0	DR	
1226 9.6	(MK)[OM401.973]	02.93- 09.96 02.93- 09.96	CA 333 IR CA 854 IR	28 55 28 35	02.93- 09.96	CS 191	24 5.4		
	(MK)[OM401.978]	02.93- 09.96 02.93- 09.96	CA 333 IR CA 854 IR	28 55 28 35	02.93- 09.96	CS 191	24 5.4		
	(MK)[OM401.984]	02.93- 09.96 02.93- 09.96	CA 333 IR CA 854 IR	28 55 28 35	02.93- 09.96	CS 191	24 5.4		
	(MK)[OM401.989]	02.93- 09.96 02.93- 09.96	CA 333 IR CA 854 IR	28 55 28 35	02.93- 09.96	CS 191	24 5.4		
	1227 11.0	(MK)[OM445.933]	01.92- 07.92 01.92- 07.92	CA 1035 IR CA 333 IR	28 80 28 55				
1227 9.6	(MK)[OM401.973]	01.92- 07.92	CA 333 IR	28 55	01.92- 07.92	CS 191	24 5.4		
		01.92- 07.92	CA 854 IR	28 35					
		01.92- 07.92	CA 333 IR	28 55	01.92- 07.92	CS 191	24 5.4		
1228 6.4	[OM902.918]	10.04-	CA 1666 IR	28 80	10.04-	CS 1112	24 4.0		
		10.04-	CA 1739 IR	28 100					
	[OM906.911]	10.04-	CA 1666 IR	28 80	01.98- 10.04	CS 1112	24 4.0	BO	
		10.04-	CA 1739 IR	28 100	01.98- 10.04	CS 1381	24 4.0	DR	
		01.98- 10.04 01.98- 10.04	CA 1505 IR CA 1593 IR	28 100 28 80					
	[OM906.916]	10.04-	CA 1505 IR	28 100	10.04-	CS 1112	24 4.0	BO	
		10.04-	CA 1593 IR	28 80	10.04-	CS 1381	24 4.0	DR	
		10.04-	CA 1666 IR	28 80					
		10.04-	CA 1739 IR	28 100					
	1229 6.4	[OM902.918]	10.04-	CA 1666 IR	28 80	10.04-	CS 1112	24 4.0	
10.04-			CA 1739 IR	28 100					
[OM906.911]		10.04-	CA 1666 IR	28 80	10.04-	CS 1112	24 4.0	BO	
		10.04-	CA 1739 IR	28 100	10.04-	CS 1381	24 4.0	DR	
[OM906.916]		10.04- 10.04- 10.04- 10.04-	CA 1505 IR CA 1593 IR CA 1666 IR CA 1739 IR	28 100 28 80 28 80 28 100	10.04- 10.04-	CS 1112 CS 1381	24 4.0 24 4.0	BO DR	
1231 9.6	(MK)[OM401.986]	01.92- 09.96	CA 1035 IR	28 80					
		01.92- 09.96	CA 333 IR	28 55					
		01.92- 09.96	CA 854 IR	28 35					
1234 11.0	(MK)[OM441.989]	01.92- 09.96	CA 333 IR	28 55	01.92- 09.96	CS 191	24 5.4		
		01.92- 09.96	CA 854 IR	28 35					
	(MK)[OM441.993]	01.92- 09.96	CA 1035 IR	28 80	01.92- 09.96	CS 191	24 5.4		
		01.92- 09.96	CA 333 IR	28 55					
		01.92- 09.96	CA 854 IR	28 35					
	(MK)[OM445.923]	01.94- 09.96	CA 1035 IR	28 80	01.94- 09.96	CS 191	24 5.4		
		01.94- 09.96	CA 333 IR	28 55					
(MK)[OM445.933]	01.94- 09.96	CA 854 IR	28 35						
	01.94- 09.96	CA 1035 IR	28 80	01.94- 09.96	CS 191	24 5.4			
1314 6.0	(LK/LN2)[OM356.908]	12.92- 09.95	CA 854 IR	28 35	12.92- 09.95	CS 120	24 4.0		
		12.92- 09.95	CA 854 IR	28 35	12.92- 09.95	CS 1279	24 4.0		
		12.92- 12.99	CA 1035 IR	28 80	12.92- 12.99	CS 120	24 4.0		
	(LK/LN2)[OM356.909]	12.92- 12.99	CA 333 IR	28 55	12.92- 12.99	CS 1279	24 4.0		
		12.92- 12.99	CA 854 IR	28 35					
(LK/LN2)[OM356.910]	12.92- 12.99	CA 1035 IR	28 80	12.92- 12.99	CS 1279	24 4.0			
	12.92- 12.99	CA 333 IR	28 55	12.92- 12.99	CS 120	24 4.0			
	12.92- 12.99	CA 854 IR	28 35						
(LK/LN2)[OM366.907]	07.84- 10.86	CA 187 IR	28 27	07.84- 02.93	CS 1279	24 4.0			
	11.86- 02.91	CA 568 IR	28 30	07.84- 02.93	CS 120	24 4.0			
	12.86- 02.93	CA 333 IR	28 55						
	10.88- 02.93	CA 1035 IR	28 80						
	03.91- 02.93	CA 854 IR	28 35						



MERCEDES-BENZ *continued*

	(LK/LN2)[OM366.914]	07.84- 10.86 11.86- 02.91 12.86- 02.93 10.88- 02.93 03.91- 02.93	CA 187 IR CA 568 IR CA 333 IR CA 1035 IR CA 854 IR	28 27 28 30 28 55 28 80 28 35		07.84- 02.93 07.84- 02.93	CS 120 CS 1279	24 4.0 24 4.0	
	(LK/LN2)[OM366.918]	06.87- 02.93 06.87- 02.93 06.87- 02.91 03.91- 02.93	CA 1035 IR CA 333 IR CA 568 IR CA 854 IR	28 80 28 55 28 30 28 35		06.87- 02.93 06.87- 02.93	CS 120 CS 1279	24 4.0 24 4.0	
	(LK/LN2)[OM366.936]	07.84- 02.93	CA 854 IR	28 35		07.84- 02.93 07.84- 02.93	CS 120 CS 1279	24 4.0 24 4.0	
	(LK/LN2)[OM366.937]	06.87- 02.93 06.87- 02.93 06.87- 02.91 03.91- 02.93	CA 1035 IR CA 333 IR CA 568 IR CA 854 IR	28 80 28 55 28 30 28 35		06.87- 02.93 06.87- 02.93	CS 120 CS 1279	24 4.0 24 4.0	
1317 4.2	(LK/LN2)[OM904.907]	03.96- 12.99 03.96- 12.98	CA 1035 IR CA 1666 IR	28 80 28 80		03.96- 12.99 03.96- 12.99	CS 1381 CS 1112	24 4.0 24 4.0	DR BO
1317 4.3	[OM900.913]	01.98- 10.04 01.98- 10.04	CA 1666 IR CA 1739 IR	28 80 28 100		01.98- 10.04 01.98- 10.04	CS 1112 CS 1381	24 4.0 24 4.0	BO DR
	[OM904.911]	01.98- 10.04 01.98- 10.04	CA 1505 IR CA 1593 IR	28 100 28 80		01.98- 10.04 01.98- 10.04	CS 1112 CS 1381	24 4.0 24 4.0	BO DR
1317 6.0	(LK/LN2)[OM356.944]	12.92- 12.99 12.92- 12.99 12.92- 12.99	CA 1035 IR CA 333 IR CA 854 IR	28 80 28 55 28 35		12.92- 12.99 12.92- 12.99	CS 120 CS 1279	24 4.0 24 4.0	
	(LK/LN2)[OM356.945]	12.92- 12.99 12.92- 12.99 12.92- 12.99	CA 1035 IR CA 333 IR CA 854 IR	28 80 28 55 28 35		12.92- 12.99 12.92- 12.99	CS 1279 CS 120	24 4.0 24 4.0	
	(LK/LN2)[OM356.995]	12.92- 12.98	CA 854 IR	28 35		12.92- 12.98 12.92- 12.98	CS 120 CS 1279	24 4.0 24 4.0	
	(LK/LN2)[OM357.902]	03.94- 12.99 03.94- 12.99 03.94- 12.99	CA 1035 IR CA 333 IR CA 854 IR	28 80 28 55 28 35		07.84- 12.99 07.84- 12.99	CS 120 CS 1279	24 4.0 24 4.0	
	(LK/LN2)[OM357.903]	03.94- 12.98 03.94- 12.98 03.94- 12.98	CA 1035 IR CA 333 IR CA 854 IR	28 80 28 55 28 35		03.94- 12.98 03.94- 12.98	CS 120 CS 1279	24 4.0 24 4.0	
	(LK/LN2)[OM357.907]	03.94- 12.99 03.94- 12.99 03.94- 12.99	CA 1035 IR CA 333 IR CA 854 IR	28 80 28 55 28 35		03.94- 12.99 03.94- 12.99	CS 120 CS 1279	24 4.0 24 4.0	
	(LK/LN2)[OM357.961]	03.94- 12.98 03.94- 12.98 03.94- 12.98	CA 1035 IR CA 333 IR CA 854 IR	28 80 28 55 28 35		08.84- 12.98 08.84- 12.98	CS 120 CS 1279	24 4.0 24 4.0	
	(LK/LN2)[OM357.962]	03.94- 12.98 03.94- 12.98 03.94- 12.98	CA 1035 IR CA 333 IR CA 854 IR	28 80 28 55 28 35		03.94- 12.98 03.94- 12.98	CS 1279 CS 120	24 4.0 24 4.0	
	(LK/LN2)[OM366.944]	08.84- 10.86 08.84- 02.93 11.86- 02.91 12.86- 02.93 10.88- 02.93	CA 187 IR CA 854 IR CA 568 IR CA 333 IR CA 1035 IR	28 27 28 35 28 30 28 55 28 80		08.84- 02.93 08.84- 02.93	CS 1279 CS 120	24 4.0 24 4.0	
	(LK/LN2)[OM366.946]	08.84- 10.86 11.86- 02.91 12.86- 02.93 10.88- 02.93 03.91- 02.93	CA 187 IR CA 568 IR CA 333 IR CA 1035 IR CA 854 IR	28 27 28 30 28 55 28 80 28 35		08.84- 02.93 08.84- 02.93	CS 1279 CS 120	24 4.0 24 4.0	
	(LK/LN2)[OM366.953]	08.84- 10.86 11.86- 02.91 12.86- 02.93 10.88- 02.93 03.91- 02.93	CA 187 IR CA 568 IR CA 333 IR CA 1035 IR CA 854 IR	28 27 28 30 28 55 28 80 28 35		08.84- 02.93 08.84- 02.93	CS 120 CS 1279	24 4.0 24 4.0	
	(LK/LN2)[OM366.962]	07.84- 10.86 07.84- 12.98 11.86- 02.91 12.86- 12.98 10.88- 12.98	CA 187 IR CA 854 IR CA 568 IR CA 333 IR CA 1035 IR	28 27 28 35 28 30 28 55 28 80		07.84- 12.98 07.84- 12.98	CS 120 CS 1279	24 4.0 24 4.0	
	(LK/LN2)[OM366.966]	06.87- 02.93	CA 854 IR	28 35		06.87- 02.93 06.87- 02.97	CS 120 CS 1279	24 4.0 24 4.0	
1318 4.2	[OM900.913]	10.04- 10.04-	CA 1666 IR CA 1739 IR	28 80 28 100		10.04- 10.04-	CS 1381 CS 1112	24 4.0 24 4.0	DR BO
1318 4.3	[OM900.913]	10.04- 10.04-	CA 1666 IR CA 1739 IR	28 80 28 100		10.04- 10.04-	CS 1112 CS 1381	24 4.0 24 4.0	BO DR
	[OM904.911]	01.98- 10.04 01.98- 10.04	CA 1505 IR CA 1593 IR	28 100 28 80		01.98- 10.04 01.98- 10.04	CS 1112 CS 1381	24 4.0 24 4.0	BO DR
1320 6.0	(LK/LN2)[OM356.983]	12.92- 12.98 12.92- 12.98 12.92- 12.98	CA 1035 IR CA 333 IR CA 854 IR	28 80 28 55 28 35		12.92- 12.98 12.92- 12.98	CS 120 CS 1279	24 4.0 24 4.0	
	(LK/LN2)[OM356.992]	12.92- 12.99 12.92- 12.99 12.92- 12.99	CA 1035 IR CA 333 IR CA 854 IR	28 80 28 55 28 35		12.92- 12.99 12.92- 12.99	CS 120 CS 1279	24 4.0 24 4.0	
	(LK/LN2)[OM356.995]	12.92- 12.98 12.92- 12.98 12.92- 12.98	CA 1035 IR CA 333 IR CA 854 IR	28 80 28 55 28 35		12.92- 12.98	CS 120	24 4.0	
	(LK/LN2)[OM357.921]	03.94- 12.99 03.94- 12.99 03.94- 12.99	CA 1035 IR CA 333 IR CA 854 IR	28 80 28 55 28 35		03.94- 12.99 03.94- 12.99	CS 120 CS 1279	24 4.0 24 4.0	
	(LK/LN2)[OM357.932]	03.94- 12.99 03.94- 12.99 03.94- 12.99	CA 1035 IR CA 333 IR CA 854 IR	28 80 28 55 28 35		03.94- 12.99 03.94- 12.99	CS 120 CS 1279	24 4.0 24 4.0	
	(LK/LN2)[OM366.962]	10.84- 02.93	CA 854 IR	28 35		10.84- 02.93 10.84- 02.93	CS 120 CS 1279	24 4.0 24 4.0	
	(LK/LN2)[OM366.966]	03.85- 02.93	CA 854 IR	28 35		03.85- 02.93 03.85- 02.93	CS 1279 CS 120	24 4.0 24 4.0	



	(LK/LN2)[OM366.980]	10.84- 02.93	CA 854 IR	28 35		10.84- 02.93	CS 120	24 4.0	
						10.84- 02.93	CS 1279	24 4.0	
	(LK/LN2)[OM366.988]	10.84- 10.86	CA 187 IR	28 27		10.84- 02.93	CS 1279	24 4.0	
		11.86- 02.91	CA 568 IR	28 30		10.84- 02.93	CS 120	24 4.0	
		12.86- 02.93	CA 333 IR	28 55					
		10.88- 02.93	CA 1035 IR	28 80					
		03.91- 02.93	CA 854 IR	28 35					
	(LK/LN2)[OM366.992]	10.84- 10.86	CA 187 IR	28 27		10.84- 03.93	CS 1279	24 4.0	
		11.86- 02.91	CA 568 IR	28 30		10.84- 03.93	CS 120	24 4.0	
		12.86- 02.93	CA 333 IR	28 55					
		10.88- 02.93	CA 1035 IR	28 80					
		03.91- 02.93	CA 854 IR	28 35					
	(LK/LN2)[OM366.997]	10.84- 10.86	CA 187 IR	28 27		10.84- 02.93	CS 1279	24 4.0	
		11.86- 02.91	CA 568 IR	28 30		10.84- 02.93	CS 120	24 4.0	
		12.86- 02.93	CA 333 IR	28 55					
		10.88- 02.93	CA 1035 IR	28 80					
		03.91- 02.93	CA 854 IR	28 35					
1322 4.8	[OM924.920]	10.04-	CA 1666 IR	28 80		10.04-	CS 1381	24 4.0	DR
		10.04-	CA 1739 IR	28 100		10.04-	CS 1112	24 4.0	BO
1323 6.4	[OM902.916]	10.04-	CA 1666 IR	28 80		10.04-	CS 1112	24 4.0	
		10.04-	CA 1739 IR	28 100					
	[OM906.910]	10.04-	CA 1666 IR	28 80		01.98- 10.04	CS 1112	24 4.0	BO
		10.04-	CA 1739 IR	28 100		01.98- 10.04	CS 1381	24 4.0	DR
		01.98- 10.04	CA 1505 IR	28 100					
		01.98- 10.04	CA 1593 IR	28 80					
	[OM906.915]	10.04-	CA 1666 IR	28 80		10.04-	CS 1112	24 4.0	BO
		10.04-	CA 1739 IR	28 100		10.04-	CS 1381	24 4.0	DR
1324 6.0	(LK/LN2)[OM356.983]	01.91- 02.01	CA 1035 IR	28 80		01.91- 02.01	CS 120	24 4.0	
		01.91- 02.01	CA 333 IR	28 55		01.91- 02.01	CS 1279	24 4.0	
		01.91- 02.01	CA 568 IR	28 30					
		03.91- 02.01	CA 854 IR	28 35					
	(LK/LN2)[OM357.940]	03.94- 12.98	CA 1035 IR	28 80		03.94- 12.98	CS 1279	24 4.0	
		03.94- 12.98	CA 333 IR	28 55		03.94- 12.98	CS 120	24 4.0	
		03.94- 12.98	CA 854 IR	28 35					
	(LK/LN2)[OM357.948]	03.94- 12.98	CA 1035 IR	28 80		03.94- 12.98	CS 1279	24 4.0	
		03.94- 12.98	CA 333 IR	28 55		03.94- 12.98	CS 120	24 4.0	
		03.94- 12.98	CA 854 IR	28 35					
	(LK/LN2)[OM366.997]	01.91- 02.01	CA 333 IR	28 55		01.91- 02.01	CS 120	24 4.0	
		01.91- 02.01	CA 854 IR	28 35		01.91- 02.01	CS 1279	24 4.0	
	(LK/LN2)[OM366.999]	01.91- 02.01	CA 854 IR	28 35		01.91- 02.01	CS 1279	24 4.0	
						01.91- 02.01	CS 120	24 4.0	
1324 6.4	[OM902.916]	10.04-	CA 1666 IR	28 80		10.04-	CS 1381	24 4.0	DR
		10.04-	CA 1739 IR	28 100		10.04-	CS 1112	24 4.0	
	[OM906.910]	10.04-	CA 1505 IR	28 100		10.04-	CS 1112	24 4.0	BO
		10.04-	CA 1593 IR	28 80		10.04-	CS 1381	24 4.0	DR
		10.04-	CA 1666 IR	28 80					
		10.04-	CA 1739 IR	28 100					
	[OM906.915]	10.04-	CA 1666 IR	28 80		10.04-	CS 1112	24 4.0	BO
		10.04-	CA 1739 IR	28 100		10.04-	CS 1381	24 4.0	DR
1325 6.4	[OM906.919]	01.98- 10.04	CA 1505 IR	28 100		01.98- 10.04	CS 1112	24 4.0	BO
		01.98- 10.04	CA 1593 IR	28 80		01.98- 10.04	CS 1381	24 4.0	DR
1326 6.4	[OM902.917]	10.04-	CA 1666 IR	28 80		10.04-	CS 1112	24 4.0	BO
		10.04-	CA 1739 IR	28 100		10.04-	CS 1381	24 4.0	DR
1328 6.4	[OM902.918]	10.04-	CA 1666 IR	28 80		10.04-	CS 1112	24 4.0	
		10.04-	CA 1739 IR	28 100					
	[OM906.911]	10.04-	CA 1666 IR	28 80		01.98- 10.04	CS 1112	24 4.0	BO
		10.04-	CA 1739 IR	28 100		01.98- 10.04	CS 1381	24 4.0	DR
		01.98- 10.04	CA 1505 IR	28 100					
		01.98- 10.04	CA 1593 IR	28 80					
	[OM906.916]	10.04-	CA 1505 IR	28 100		10.04-	CS 1112	24 4.0	BO
		10.04-	CA 1593 IR	28 80		10.04-	CS 1381	24 4.0	DR
		10.04-	CA 1666 IR	28 80					
		10.04-	CA 1739 IR	28 100					
1329 6.4	[OM902.918]	10.04-	CA 1666 IR	28 80		10.04-	CS 1112	24 4.0	
		10.04-	CA 1739 IR	28 100					
	[OM906.911]	10.04-	CA 1666 IR	28 80		10.04-	CS 1112	24 4.0	BO
		10.04-	CA 1739 IR	28 100		10.04-	CS 1381	24 4.0	DR
	[OM906.916]	10.04-	CA 1505 IR	28 100		10.04-	CS 1112	24 4.0	BO
		10.04-	CA 1593 IR	28 80		10.04-	CS 1381	24 4.0	DR
		10.04-	CA 1666 IR	28 80					
		10.04-	CA 1739 IR	28 100					
1413 5.7	(NG)[OM353.944]	08.79- 12.84	CA 186 IR	14 55		09.75- 12.84	CS 186	12 3.0	
	(NG)[OM353.946]	08.79- 12.84	CA 186 IR	14 55		09.75- 12.84	CS 186	12 3.0	
	(NG)[OM353.964]	08.79- 12.84	CA 186 IR	14 55		09.75- 12.84	CS 186	12 3.0	
1414 6.0	(NG)[OM366.906]	04.84- 03.91	CA 187 IR	28 27		04.84- 03.91	CS 120	24 4.0	
		11.86- 03.91	CA 568 IR	28 30					
		12.86- 03.91	CA 333 IR	28 55					
		10.88- 03.91	CA 1035 IR	28 80					
		02.91- 03.91	CA 854 IR	28 35					
	(NG)[OM366.909]	04.84- 10.86	CA 187 IR	28 27		04.84- 03.91	CS 120	24 4.0	
		11.86- 03.91	CA 568 IR	28 30					
		12.86- 03.91	CA 333 IR	28 55					
		10.88- 03.91	CA 1035 IR	28 80					
		02.91- 03.91	CA 854 IR	28 35					
1417 5.8	(NG)[OM353.951]	08.79- 12.84	CA 186 IR	14 55		05.75- 12.84	CS 186	12 3.0	
	(NG)[OM353.953]	08.79- 12.84	CA 186 IR	14 55		05.75- 12.84	CS 186	12 3.0	
	(NG)[OM353.971]	07.79- 12.84	CA 186 IR	14 55		05.75- 12.84	CS 186	12 3.0	



MERCEDES-BENZ *continued*

1417 6.0	(MK)[OM356.943]	07.92- 09.96 <b>CA 1035 IR</b>	28 80	07.92- 09.06 <b>CS 120</b>	24 4.0
		07.92- 09.09 <b>CA 333 IR</b>	28 55	07.92- 09.06 <b>CS 1279</b>	24 4.0
		07.92- 09.96 <b>CA 854 IR</b>	28 35		
	(MK)[OM357.915]	01.94- 09.96 <b>CA 333 IR</b>	28 55	01.94- 09.96 <b>CS 1279</b>	24 4.0
		01.94- 09.96 <b>CA 854 IR</b>	28 35	01.94- 09.96 <b>CS 120</b>	24 4.0
		03.94- 09.96 <b>CA 1035 IR</b>	28 80		
	(NG)[OM366.951]	04.84- 10.86 <b>CA 187 IR</b>	28 27	04.84- 03.91 <b>CS 120</b>	24 4.0
		11.86- 03.91 <b>CA 568 IR</b>	28 30		
		12.86- 03.91 <b>CA 333 IR</b>	28 55		
		10.88- 03.91 <b>CA 1035 IR</b>	28 80		
(MK)[OM366.952]	07.89- 07.92 <b>CA 1035 IR</b>	28 80	07.89- 07.92 <b>CS 1279</b>	24 4.0	
	07.89- 07.92 <b>CA 333 IR</b>	28 55	07.89- 07.92 <b>CS 120</b>	24 4.0	
	07.89- 02.91 <b>CA 568 IR</b>	28 30			
	03.91- 07.92 <b>CA 854 IR</b>	28 35			
(NG)	04.84- 10.86 <b>CA 187 IR</b>	28 27	04.84- 03.91 <b>CS 120</b>	24 4.0	
	11.86- 03.91 <b>CA 568 IR</b>	28 30			
	12.86- 03.91 <b>CA 333 IR</b>	28 55			
	10.88- 03.91 <b>CA 1035 IR</b>	28 80			
1419 5.7	(NG)[OM362.906]	05.83- 06.85 <b>CA 187 IR</b>	28 27	05.83- 06.85 <b>CS 120</b>	24 4.0
	(NG)[OM362.909]	05.83- 06.85 <b>CA 187 IR</b>	28 27	05.83- 06.85 <b>CS 120</b>	24 4.0
1419 9.6	(NG)[OM401.905]	03.78- 12.84 <b>CA 186 IR</b>	14 55	03.77- 12.84 <b>CS 191</b>	24 5.4
				05.75- 02.77 <b>CS 198</b>	24 6.0
	(NG)[OM401.914]	04.81- 12.82 <b>CA 186 IR</b>	14 55	03.77- 12.82 <b>CS 191</b>	24 5.4
				05.75- 02.77 <b>CS 198</b>	24 6.0
1420 10.9	(NG)[OM421.905]	05.82- 10.86 <b>CA 187 IR</b>	28 27	05.82- 10.90 <b>CS 191</b>	24 5.4
		11.86- 10.90 <b>CA 333 IR</b>	28 55		
		11.86- 10.90 <b>CA 568 IR</b>	28 30		
1420 11.0	(MK)[OM441.905]	09.89- 09.96 <b>CA 568 IR</b>	28 30	09.89- 09.96 <b>CS 191</b>	24 5.4
		09.89- 09.96 <b>CA 854 IR</b>	28 35		
	(MK)[OM441.923]	09.89- 09.96 <b>CA 333 IR</b>	28 55	09.89- 09.96 <b>CS 191</b>	24 5.4
		09.89- 09.96 <b>CA 568 IR</b>	28 30		
		09.89- 09.96 <b>CA 854 IR</b>	28 35		
1420 6.0	(MK)[OM356.984]	02.90- 09.96 <b>CA 1035 IR</b>	28 80	02.90- 09.96 <b>CS 120</b>	24 4.0
		02.90- 09.96 <b>CA 333 IR</b>	28 55		
		02.90- 02.91 <b>CA 568 IR</b>	28 30		
		03.91- 06.93 <b>CA 854 IR</b>	28 35		
	(MK)[OM356.987]	09.89- 09.96 <b>CA 1035 IR</b>	28 80	09.89- 09.96 <b>CS 120</b>	24 4.0
		09.89- 09.96 <b>CA 333 IR</b>	28 55		
		09.89- 09.96 <b>CA 854 IR</b>	28 35		
	(NG)[OM366.983]	07.85- 10.86 <b>CA 187 IR</b>	28 27	07.85- 03.91 <b>CS 120</b>	24 4.0
		07.85- 03.91 <b>CA 854 IR</b>	28 35		
		11.86- 03.91 <b>CA 333 IR</b>	28 55		
11.86- 03.91 <b>CA 568 IR</b>		28 30			
10.88- 03.91 <b>CA 1035 IR</b>		28 80			
1422 10.9	(NG)[OM401.905]	05.82- 05.85 <b>CA 187 IR</b>	28 27	05.82- 10.90 <b>CS 191</b>	24 5.4
		06.86- 10.90 <b>CA 854 IR</b>	28 35		
		10.88- 10.90 <b>CA 1035 IR</b>	28 80		
	(NG)[OM421.906]	05.82- 10.90 <b>CA 333 IR</b>	28 55	05.82- 10.90 <b>CS 191</b>	24 5.4
		10.88- 10.90 <b>CA 1035 IR</b>	28 80		
1422 11.3	(MK)[OM441.905]	06.89- 08.94 <b>CA 1035 IR</b>	28 80	06.89- 08.94 <b>CS 191</b>	24 5.4
		06.89- 08.94 <b>CA 333 IR</b>	28 55		
		06.89- 02.91 <b>CA 568 IR</b>	28 30		
		03.91- 08.94 <b>CA 854 IR</b>	28 35		
	(MK)[OM441.913]	07.89- 09.93 <b>CA 1035 IR</b>	28 80	07.89- 09.93 <b>CS 191</b>	24 5.4
		07.89- 09.93 <b>CA 333 IR</b>	28 55		
	(MK)[OM441.923]	06.89- 08.94 <b>CA 1035 IR</b>	28 80	06.89- 08.94 <b>CS 191</b>	24 5.4
		06.89- 08.94 <b>CA 333 IR</b>	28 55		
		06.89- 02.91 <b>CA 568 IR</b>	28 30		
		03.91- 08.94 <b>CA 854 IR</b>	28 35		
(MK)[OM441.925]	07.89- 09.93 <b>CA 1035 IR</b>	28 80	07.89- 09.93 <b>CS 191</b>	24 5.4	
	07.89- 09.93 <b>CA 333 IR</b>	28 55			
1422 6.0	(MK)[OM356.999]	03.93- 08.94 <b>CA 333 IR</b>	28 55	03.93- 08.94 <b>CS 120</b>	24 4.0
1422 9.6	(MK)[OM401.973]	02.93- 08.94 <b>CA 854 IR</b>	28 35	02.93- 08.94 <b>CS 191</b>	24 5.4
	(MK)[OM401.975]	02.93- 08.94 <b>CA 854 IR</b>	28 35	02.93- 08.94 <b>CS 191</b>	24 5.4
	(MK)[OM401.977]	02.93- 08.94 <b>CA 854 IR</b>	28 35	02.93- 08.94 <b>CS 191</b>	24 5.4
	(MK)[OM401.978]	02.93- 08.94 <b>CA 854 IR</b>	28 35	02.93- 08.94 <b>CS 191</b>	24 5.4
	(MK)[OM401.979]	02.93- 08.94 <b>CA 854 IR</b>	28 35	02.93- 08.94 <b>CS 191</b>	24 5.4
1424 11.0	(MK)[OM445.924]	01.95- 09.96 <b>CA 1035 IR</b>	28 80	01.95- 09.96 <b>CS 191</b>	24 5.4
		01.95- 09.96 <b>CA 333 IR</b>	28 55		
	(MK)[OM445.926]	01.95- 09.96 <b>CA 1035 IR</b>	28 80	01.95- 09.96 <b>CS 191</b>	24 5.4
	(MK)[OM445.938]	01.95- 09.96 <b>CA 333 IR</b>	28 55		
		01.95- 09.96 <b>CA 1035 IR</b>	28 80	01.95- 09.96 <b>CS 191</b>	24 5.4
		01.95- 09.96 <b>CA 333 IR</b>	28 55		
1424 12.8	(NG)[OM402.910]	11.79- 01.87 <b>CA 186 IR</b>	14 55	05.75- 02.77 <b>CS 198</b>	24 6.0
				03.77- 01.87 <b>CS 191</b>	24 5.4
	(NG)[OM402.911]	11.79- 01.87 <b>CA 186 IR</b>	14 55	03.77- 01.87 <b>CS 191</b>	24 5.4
	(NG)[OM402.919]			05.75- 02.77 <b>CS 198</b>	24 6.0
			03.77- 01.87 <b>CS 191</b>	24 5.4	
			07.75- 02.77 <b>CS 198</b>	24 6.0	
1424 6.0	(MK)[OM357.946]	07.89- 09.96 <b>CA 333 IR</b>	28 55	07.89- 09.96 <b>CS 120</b>	24 4.0
				02.92- 09.96 <b>CS 1279</b>	24 4.0
1424 9.6	(MK)[OM401.973]	02.93- 09.96 <b>CA 1035 IR</b>	28 80	02.93- 09.96 <b>CS 191</b>	24 5.4
		02.93- 09.96 <b>CA 333 IR</b>	28 55		
		02.93- 09.96 <b>CA 854 IR</b>	28 35		
	(MK)[OM401.975]	02.93- 09.96 <b>CA 1035 IR</b>	28 80	02.93- 09.96 <b>CS 191</b>	24 5.4
		02.93- 09.96 <b>CA 333 IR</b>	28 55		
	(MK)[OM401.994]	02.93- 09.96 <b>CA 854 IR</b>	28 35		
		02.93- 09.96 <b>CA 1035 IR</b>	28 80	02.93- 09.96 <b>CS 191</b>	24 5.4
		02.93- 09.96 <b>CA 333 IR</b>	28 55		
		02.93- 09.96 <b>CA 854 IR</b>	28 35		



1425 14.6	(NG)[OM422.909]	11.82- 10.86	<b>CA 187 IR</b>	28 27	11.82- 09.96	<b>CS 198</b>	24 6.0		
		11.86- 09.96	<b>CA 333 IR</b>	28 55			<b>CS 191</b>	24 5.4	
		11.86- 03.91	<b>CA 568 IR</b>	28 30					
		10.88- 09.96	<b>CA 1035 IR</b>	28 80					
		03.91- 09.96	<b>CA 854 IR</b>	28 35					
1426 15.1	(MK)[OM442.914]	06.89- 09.93	<b>CA 1035 IR</b>	28 80	06.89- 09.93	<b>CS 191</b>	24 5.4		
		06.89- 09.93	<b>CA 333 IR</b>	28 55					
		06.89- 02.91	<b>CA 568 IR</b>	28 30					
		03.91- 09.93	<b>CA 854 IR</b>	28 35					
	(MK)[OM442.932]	06.89- 09.93	<b>CA 1035 IR</b>	28 80	06.89- 09.93	<b>CS 191</b>	24 5.4		
1427 11.0	(MK)[OM445.926]	02.93- 09.96	<b>CA 1035 IR</b>	28 80	02.93- 09.96	<b>CS 191</b>	24 5.4		
		02.93- 09.96	<b>CA 333 IR</b>	28 55					
1427 3.0	(MK)[OM401.985]	02.93- 09.96	<b>CA 1035 IR</b>	28 80	02.93- 09.96	<b>CS 191</b>	24 5.4		
		02.93- 09.96	<b>CA 333 IR</b>	28 55					
1427 9.6	(MK)[OM401.973]	12.87- 09.96	<b>CA 1035 IR</b>	28 80	12.87- 09.96	<b>CS 191</b>	24 5.4		
		12.87- 09.96	<b>CA 333 IR</b>	28 55					
		12.87- 09.96	<b>CA 854 IR</b>	28 35					
	(MK)[OM401.991]	02.93- 09.96	<b>CA 1035 IR</b>	28 80	02.93- 09.96	<b>CS 191</b>	24 5.4		
		02.93- 09.96	<b>CA 333 IR</b>	28 55					
1428 14.6	(NG)[OM422.907]	05.82- 12.91	<b>CA 568 IR</b>	28 30	05.82- 12.91	<b>CS 191</b>	24 5.4		
		05.82- 12.91	<b>CA 854 IR</b>	28 35					
		08.73- 09.96	<b>CA 187 IR</b>	28 27					
	(NG)[OM422.913]	05.82- 09.96	<b>CA 333 IR</b>	28 55	05.82- 12.91	<b>CS 191</b>	24 5.4		
		05.82- 12.91	<b>CA 568 IR</b>	28 30					
1429 15.1	(NG)[OM442.907]	08.73- 09.96	<b>CA 1035 IR</b>	28 80	08.73- 09.96	<b>CS 191</b>	24 5.4		
		08.73- 09.96	<b>CA 333 IR</b>	28 55					
		08.73- 09.96	<b>CA 854 IR</b>	28 35					
1431 15.1	(MK)[OM442.907]	12.87- 08.96	<b>CA 1035 IR</b>	28 80	12.87- 08.96	<b>CS 191</b>	24 5.4		
		12.87- 08.96	<b>CA 333 IR</b>	28 55				<b>CS 198</b>	24 6.0
		12.87- 08.96	<b>CA 854 IR</b>	28 35					
1431 9.6	(MK)[OM401.979]	12.87- 08.96	<b>CA 1035 IR</b>	28 80	12.87- 08.96	<b>CS 191</b>	24 5.4		
		12.87- 08.96	<b>CA 333 IR</b>	28 55					
		12.87- 08.96	<b>CA 854 IR</b>	28 35					
1514 6.0	(LK/LN2)[OM356.908]	01.89- 12.99	<b>CA 1035 IR</b>	28 80	01.89- 12.92	<b>CS 120</b>	24 4.0		
		01.89- 12.99	<b>CA 333 IR</b>	28 55				<b>CS 1279</b>	24 4.0
		12.92- 12.99	<b>CA 854 IR</b>	28 35					
	(LK/LN2)[OM366.936]	01.89- 12.92	<b>CA 1035 IR</b>	28 80	01.89- 12.92	<b>CS 120</b>	24 4.0		
		01.89- 12.92	<b>CA 333 IR</b>	28 55				<b>CS 1279</b>	24 4.0
01.89- 12.92		<b>CA 568 IR</b>	28 30						
01.89- 12.92	<b>CA 854 IR</b>	28 35							
1517 4.2	(LK/LN2)[OM904.907]	03.96- 12.99	<b>CA 1035 IR</b>	28 80	03.96- 12.99	<b>CS 1381</b>	24 4.0 DR		
		03.96- 12.99	<b>CS 1112</b>	24 4.0 BO					
1517 4.3	[OM904.911]	01.98- 10.04	<b>CA 1505 IR</b>	28 100	01.98- 10.04	<b>CS 1381</b>	24 4.0 DR		
		01.98- 10.04	<b>CA 1593 IR</b>	28 80			<b>CS 1112</b>	24 4.0 BO	
		01.98- 10.04	<b>CA 1593 IR</b>	28 80					
1517 6.0	(LK/LN2)[OM356.946]	10.88- 12.98	<b>CA 1035 IR</b>	28 80	10.88- 12.98	<b>CS 120</b>	24 4.0		
		10.88- 12.98	<b>CA 333 IR</b>	28 55				<b>CS 1279</b>	24 4.0
		10.88- 12.98	<b>CA 854 IR</b>	28 35					
	(LK/LN2)[OM356.953]	12.92- 12.99	<b>CA 1035 IR</b>	28 80	12.92- 12.99	<b>CS 120</b>	24 4.0		
		12.92- 12.99	<b>CA 333 IR</b>	28 55				<b>CS 1279</b>	24 4.0
		12.92- 12.99	<b>CA 854 IR</b>	28 35					
	(LK/LN2)[OM357.903]	03.94- 12.98	<b>CA 1035 IR</b>	28 80	03.94- 12.98	<b>CS 120</b>	24 4.0		
		03.94- 12.98	<b>CA 333 IR</b>	28 55				<b>CS 1279</b>	24 4.0
		03.94- 12.98	<b>CA 854 IR</b>	28 35					
	(LK/LN2)[OM357.962]	03.94- 12.99	<b>CA 1035 IR</b>	28 80	03.94- 12.99	<b>CS 120</b>	24 4.0		
		03.94- 12.99	<b>CA 333 IR</b>	28 55				<b>CS 1279</b>	24 4.0
		03.94- 12.99	<b>CA 854 IR</b>	28 35					
	(LK/LN2)[OM357.963]	03.94- 12.99	<b>CA 1035 IR</b>	28 80	03.94- 12.99	<b>CS 120</b>	24 4.0		
		03.94- 12.99	<b>CA 333 IR</b>	28 55				<b>CS 1279</b>	24 4.0
		03.94- 12.99	<b>CA 854 IR</b>	28 35					
(LK/LN2)[OM366.945]	01.89- 12.92	<b>CA 1035 IR</b>	28 80	01.89- 12.92	<b>CS 120</b>	24 4.0			
	01.89- 12.92	<b>CA 333 IR</b>	28 55				<b>CS 1279</b>	24 4.0	
	01.89- 12.92	<b>CA 854 IR</b>	28 35						
(LK/LN2)[OM366.979]	01.89- 12.92	<b>CA 1035 IR</b>	28 80	01.89- 12.92	<b>CS 120</b>	24 4.0			
	01.89- 12.92	<b>CA 333 IR</b>	28 55				<b>CS 1279</b>	24 4.0	
	01.89- 12.92	<b>CA 854 IR</b>	28 35						
1518 4.2	[OM900.913]	10.04-	<b>CA 1666 IR</b>	28 80	10.04-	<b>CS 1112</b>	24 4.0 BO		
		10.04-	<b>CA 1739 IR</b>	28 100			10.04-	<b>CS 1381</b>	24 4.0 DR
1518 4.3	[OM900.913]	10.04-	<b>CA 1666 IR</b>	28 80	10.04-	<b>CS 1112</b>	24 4.0 BO		
		10.04-	<b>CA 1739 IR</b>	28 100			10.04-	<b>CS 1381</b>	24 4.0 DR
1520 6.0	(LK/LN2)[OM356.990]	12.92- 12.99	<b>CA 1035 IR</b>	28 80	12.92- 12.99	<b>CS 120</b>	24 4.0		
		12.92- 12.99	<b>CA 333 IR</b>	28 55				<b>CS 1279</b>	24 4.0
		12.92- 12.99	<b>CA 854 IR</b>	28 35					
	(LK/LN2)[OM357.922]	03.94- 12.99	<b>CA 1035 IR</b>	28 80	03.94- 12.99	<b>CS 120</b>	24 4.0		
		03.94- 12.99	<b>CA 333 IR</b>	28 55				<b>CS 1279</b>	24 4.0
		03.94- 12.99	<b>CA 854 IR</b>	28 35					
	(LK/LN2)[OM357.930]	03.94- 12.99	<b>CA 1035 IR</b>	28 80	03.94- 12.99	<b>CS 1279</b>	24 4.0		
		03.94- 12.99	<b>CA 333 IR</b>	28 55				<b>CS 120</b>	24 4.0
		03.94- 12.99	<b>CA 854 IR</b>	28 35					
(LK/LN2)[OM366.995]	01.89- 12.92	<b>CA 1035 IR</b>	28 80	01.89- 12.92	<b>CS 120</b>	24 4.0			
	01.89- 12.92	<b>CA 333 IR</b>	28 55				<b>CS 1279</b>	24 4.0	
	01.89- 12.92	<b>CA 854 IR</b>	28 35						
1522 4.8	[OM924.920]	10.04-	<b>CA 1666 IR</b>	28 80	10.04-	<b>CS 1112</b>	24 4.0 BO		
		10.04-	<b>CA 1739 IR</b>	28 100			10.04-	<b>CS 1381</b>	24 4.0 DR
1523 6.4	[OM902.916]	10.04-	<b>CA 1666 IR</b>	28 80	10.04-	<b>CS 1112</b>	24 4.0 BO		
		10.04-	<b>CA 1739 IR</b>	28 100			10.04-	<b>CS 1381</b>	24 4.0 DR



MERCEDES-BENZ *continued*

	[OM906.910]	01.98- 10.04	CA 1505 IR	28 100	01.98- 10.04	CS 1112	24 4.0	BO
		01.98- 10.04	CA 1593 IR	28 80	01.98- 10.04	CS 1381	24 4.0	DR
		01.98- 10.04	CA 1666 IR	28 80				
		01.98- 10.04	CA 1739 IR	28 100				
	[OM906.915]	10.04-	CA 1666 IR	28 80	10.04-	CS 1112	24 4.0	BO
		10.04-	CA 1739 IR	28 100	10.04-	CS 1381	24 4.0	DR
1524 6.0	(LK/LN2)[OM356.999]	02.91- 02.01	CA 1035 IR	28 80	02.91- 02.01	CS 120	24 4.0	
		02.91- 02.01	CA 333 IR	28 55	02.91- 02.01	CS 1279	24 4.0	
		02.91- 02.01	CA 854 IR	28 35				
	(LK/LN2)[OM357.941]	02.91- 12.98	CA 1035 IR	28 80	02.91- 12.98	CS 1279	24 4.0	
		02.91- 12.98	CA 333 IR	28 55	02.91- 12.98	CS 120	24 4.0	
		02.91- 12.98	CA 854 IR	28 35				
	(LK/LN2)[OM357.947]	02.91- 12.98	CA 1035 IR	28 80	02.91- 12.98	CS 120	24 4.0	
		02.91- 12.98	CA 333 IR	28 55	02.91- 12.98	CS 1279	24 4.0	
		02.91- 12.98	CA 854 IR	28 35				
	(LK/LN2)[OM366.999]	02.91- 02.01	CA 1035 IR	28 80	02.91- 02.01	CS 1279	24 4.0	
		02.91- 02.01	CA 333 IR	28 55	02.91- 02.01	CS 120	24 4.0	
		02.91- 02.01	CA 854 IR	28 35				
1524 6.4	[OM902.916]	10.04-	CA 1666 IR	28 80	10.04-	CS 1112	24 4.0	
		10.04-	CA 1739 IR	28 100				
	[OM906.910]	10.04-	CA 1505 IR	28 100	10.04-	CS 1112	24 4.0	BO
		10.04-	CA 1593 IR	28 80	10.04-	CS 1381	24 4.0	DR
		10.04-	CA 1666 IR	28 80				
		10.04-	CA 1739 IR	28 100				
	[OM906.915]	10.04-	CA 1666 IR	28 80	10.04-	CS 1112	24 4.0	BO
		10.04-	CA 1739 IR	28 100	10.04-	CS 1381	24 4.0	DR
1525 6.4	[OM906.919]	01.98- 10.04	CA 1505 IR	28 100	01.98- 10.04	CS 1112	24 4.0	BO
		01.98- 10.04	CA 1593 IR	28 80	01.98- 10.04	CS 1381	24 4.0	DR
1526 6.4	[OM902.917]	10.04-	CA 1666 IR	28 80	10.04-	CS 1381	24 4.0	DR
		10.04-	CA 1739 IR	28 100	10.04-	CS 1112	24 4.0	BO
1528 6.4	[OM902.918]	10.04-	CA 1666 IR	28 80	10.04-	CS 1112	24 4.0	
		10.04-	CA 1739 IR	28 100				
	[OM906.911]	10.04-	CA 1666 IR	28 80	01.98- 10.04	CS 1112	24 4.0	BO
		10.04-	CA 1739 IR	28 100	01.98- 10.04	CS 1381	24 4.0	DR
		01.98- 10.04	CA 1505 IR	28 100				
		01.98- 10.04	CA 1593 IR	28 80				
	[OM906.916]	10.04-	CA 1505 IR	28 100	10.04-	CS 1112	24 4.0	BO
		10.04-	CA 1593 IR	28 80	10.04-	CS 1381	24 4.0	DR
		10.04-	CA 1666 IR	28 80				
		10.04-	CA 1739 IR	28 100				
1529 6.4	[OM902.918]	10.04-	CA 1666 IR	28 80	10.04-	CS 1112	24 4.0	
		10.04-	CA 1739 IR	28 100				
	[OM906.911]	10.04-	CA 1666 IR	28 80	10.04-	CS 1112	24 4.0	BO
		10.04-	CA 1739 IR	28 100	10.04-	CS 1381	24 4.0	DR
	[OM906.916]	10.04-	CA 1505 IR	28 100	10.04-	CS 1112	24 4.0	BO
		10.04-	CA 1593 IR	28 80	10.04-	CS 1381	24 4.0	DR
		10.04-	CA 1666 IR	28 80				
		10.04-	CA 1739 IR	28 100				
1613 5.7	(NG)[OM353.944]	07.79- 12.84	CA 186 IR	14 55	01.75- 12.84	CS 186	12 3.0	
	(NG)[OM353.946]	08.79- 12.84	CA 186 IR	14 55	01.75- 12.84	CS 186	12 3.0	
1614 6.0	(NG)[OM366.906]	04.84- 10.86	CA 187 IR	28 27	04.84- 03.91	CS 120	24 4.0	
		04.84- 03.91	CA 333 IR	28 55				
		11.86- 03.91	CA 568 IR	28 30				
		10.88- 03.91	CA 1035 IR	28 80				
	(NG)[OM366.909]	04.84- 03.91	CA 1035 IR	28 80	04.84- 03.91	CS 120	24 4.0	
		04.84- 03.91	CA 854 IR	28 35				
1617 5.7	(NG)[OM353.951]	08.79- 07.85	CA 186 IR	14 55	01.75- 07.85	CS 186	12 3.0	
	(NG)[OM353.953]	08.79- 07.85	CA 186 IR	14 55	01.75- 07.85	CS 186	12 3.0	
	(NG)[OM353.971]	08.79- 07.85	CA 186 IR	14 55	01.75- 07.85	CS 186	12 3.0	
1617 6.0	(NG)[OM366.951]	04.84- 10.86	CA 187 IR	28 27	04.84- 03.91	CS 120	24 4.0	
		04.84- 03.91	CA 854 IR	28 35				
		11.86- 03.91	CA 333 IR	28 55				
		11.86- 03.91	CA 568 IR	28 30				
		10.88- 03.91	CA 1035 IR	28 80				
	(NG)[OM366.952]	04.84- 10.86	CA 187 IR	28 27	04.84- 03.91	CS 120	24 4.0	
		11.86- 03.91	CA 333 IR	28 55				
		11.86- 03.91	CA 568 IR	28 30				
1619 5.7	(NG)[OM362.906]	06.83- 06.85	CA 187 IR	28 27	06.83- 06.85	CS 120	24 4.0	
	(NG)[OM362.909]	06.83- 06.85	CA 187 IR	28 27	06.83- 06.85	CS 120	24 4.0	
1619 9.6	(NG)[OM401.905]	03.81- 10.86	CA 187 IR	28 27	11.74- 02.77	CS 198	24 6.0	
		04.81- 05.87	CA 186 IR	14 55	03.77- 05.87	CS 191	24 5.4	
		11.86- 05.87	CA 568 IR	28 30				
	(NG)[OM401.914]	04.81- 05.87	CA 186 IR	14 55	11.74- 02.77	CS 198	24 6.0	
		04.81- 10.86	CA 187 IR	28 27	03.77- 05.87	CS 191	24 5.4	
		11.86- 05.87	CA 568 IR	28 30				
1620 6.0	(NG)[OM366.983]	07.85- 10.86	CA 187 IR	28 27	07.85- 03.91	CS 120	24 4.0	
		11.86- 03.91	CA 333 IR	28 55				
		11.86- 03.91	CA 568 IR	28 30				
		10.88- 03.91	CA 1035 IR	28 80				
1622 10.9	(NG)[OM421.905]	05.82- 10.86	CA 187 IR	28 27	05.82- 03.91	CS 191	24 5.4	
		11.86- 03.91	CA 333 IR	28 55	05.82- 03.91	CS 198	24 6.0	
		11.86- 03.91	CA 568 IR	28 30				
	(NG)[OM441.906]	05.82- 10.86	CA 187 IR	28 27	05.82- 03.91	CS 191	24 5.4	
		11.86- 03.91	CA 333 IR	28 55	05.82- 03.91	CS 198	24 6.0	
		11.86- 03.91	CA 568 IR	28 30				
	(NG)[OM441.907]	05.82- 10.86	CA 187 IR	28 27	05.82- 03.91	CS 191	24 5.4	
		11.86- 03.91	CA 333 IR	28 55	05.82- 03.91	CS 198	24 6.0	
		11.86- 03.91	CA 568 IR	28 30				
1624 11.0	(MK)[OM445.924]	12.87- 09.96	CA 1035 IR	28 80	12.87- 09.96	CS 191	24 5.4	
		12.87- 09.96	CA 333 IR	28 55				
		12.87- 09.96	CA 854 IR	28 35				





1624 12.8	(NG)[OM402.910]	11.79- 08.82	CA 186 IR	14 55	03.77- 08.82	CS 191	24 5.4
	(NG)[OM402.911]	11.79- 12.82	CA 186 IR	14 55	07.75- 02.77	CS 198	24 6.0
	(NG)[OM402.923]	05.75- 12.82	CA 186 IR	14 55	03.77- 12.82	CS 191	24 5.4
1624 9.6	(MK)[OM401.975]	12.87- 09.96	CA 1035 IR	28 80	12.87- 09.96	CS 191	24 5.4
		12.87- 09.96	CA 333 IR	28 55			
		12.87- 09.96	CA 854 IR	28 35			
1625 14.6	(NG)[OM422.909]	05.80- 10.86	CA 187 IR	28 27	05.80- 11.89	CS 191	24 5.4
		11.86- 11.89	CA 333 IR	28 55	05.80- 11.89	CS 198	24 6.0
		11.86- 11.89	CA 568 IR	28 30			
		10.88- 10.89	CA 1035 IR	28 80			
1626 12.8	(NG)[OM402.906]	11.79- 12.80	CA 187 IR	28 27	03.77- 12.80	CS 191	24 5.4
					08.73- 02.77	CS 198	24 6.0
	(NG)[OM402.912]	11.79- 12.80	CA 187 IR	28 27	03.77- 12.80	CS 191	24 5.4
	(NG)[OM402.916]	11.79- 12.80	CA 187 IR	28 27	05.74- 02.77	CS 198	24 6.0
1627 15.1	(MK)[OM442.914]	01.92- 09.96	CA 1035 IR	28 80	01.92- 09.96	CS 191	24 5.4
		01.92- 09.96	CA 333 IR	28 55			
		01.92- 09.96	CA 854 IR	28 35			
	(MK)[OM442.920]				01.92- 09.96	CS 191	24 5.4
	(MK)[OM442.932]	01.92- 09.96	CA 1035 IR	28 80	01.92- 08.94	CS 191	24 5.4
		01.92- 09.96	CA 333 IR	28 55			
(MK)[OM442.933]				02.90- 09.93	CS 191	24 5.4	
1628 14.6	(NG)[OM422.905]	01.80- 10.86	CA 187 IR	28 27	01.80- 05.89	CS 191	24 5.4
		06.85- 05.89	CA 854 IR	28 35	01.80- 05.89	CS 198	24 6.0
		11.86- 05.89	CA 333 IR	28 55			
		11.86- 05.89	CA 568 IR	28 30			
	(NG)[OM422.906]	01.80- 10.86	CA 187 IR	28 27	01.80- 05.89	CS 198	24 6.0
		06.85- 05.89	CA 854 IR	28 35	01.80- 05.89	CS 191	24 5.4
		11.86- 05.89	CA 333 IR	28 55			
		11.86- 05.89	CA 568 IR	28 30			
	(NG)[OM422.911]	01.80- 10.86	CA 187 IR	28 27	01.80- 05.89	CS 191	24 5.4
		06.85- 05.89	CA 854 IR	28 35	01.80- 05.89	CS 198	24 6.0
		11.86- 05.89	CA 333 IR	28 55			
		11.86- 05.89	CA 568 IR	28 30			
	(NG)[OM422.913]	01.80- 10.86	CA 187 IR	28 27	01.80- 05.89	CS 191	24 5.4
		11.86- 05.89	CA 333 IR	28 55	05.83- 05.89	CS 198	24 6.0
11.86- 05.89		CA 568 IR	28 30				
11.88- 05.89		CA 1035 IR	28 80				
1632 15.9	(NG)[OM403.916]	11.79- 09.83	CA 187 IR	28 27	08.73- 09.83	CS 198	24 6.0
	(NG)[OM403.931]	11.79- 09.83	CA 187 IR	28 27	05.74- 09.83	CS 198	24 6.0
	(NG)[OM403.932]	11.79- 09.83	CA 187 IR	28 27	05.74- 09.83	CS 198	24 6.0
1633 14.6	(NG)[OM422.952]	10.80- 10.86	CA 187 IR	28 27	10.80- 05.87	CS 198	24 6.0
		11.86- 05.87	CA 333 IR	28 55			
		11.86- 05.87	CA 568 IR	28 30			
	(NG)[OM422.954]	10.80- 10.86	CA 187 IR	28 27	10.80- 05.87	CS 198	24 6.0
		11.86- 05.87	CA 333 IR	28 55			
		11.86- 05.87	CA 568 IR	28 30			
	(NG)[OM422.956]	10.80- 10.86	CA 187 IR	28 27	10.80- 05.87	CS 198	24 6.0
		11.86- 05.87	CA 333 IR	28 55			
		11.86- 05.87	CA 568 IR	28 30			
	(NG)[OM422.957]	10.80- 10.86	CA 187 IR	28 27	10.80- 05.87	CS 198	24 6.0
		11.86- 05.87	CA 333 IR	28 55			
		11.86- 05.87	CA 568 IR	28 30			
	(NG)[OM422.958]	10.80- 10.86	CA 187 IR	28 27	10.80- 05.87	CS 198	24 6.0
		11.86- 05.87	CA 333 IR	28 55			
11.86- 05.87		CA 568 IR	28 30				
1635 14.6	(NG)[OM442.950]	02.86- 10.86	CA 187 IR	28 27	02.86- 07.89	CS 191	24 5.4
		11.86- 07.89	CA 333 IR	28 55			
		11.86- 07.89	CA 568 IR	28 30			
		10.88- 07.89	CA 1035 IR	28 80			
	(NG)[OM442.952]	02.86- 10.86	CA 187 IR	28 27	02.86- 07.89	CS 191	24 5.4
1636 18.3	(NG)[OM423.905]	12.83- 10.86	CA 187 IR	28 27	12.83- 03.91	CS 198	24 6.0
		11.86- 03.91	CA 333 IR	28 55			
		11.86- 03.91	CA 568 IR	28 30			
(NG)[OM423.908]	12.83- 10.86	CA 187 IR	28 27	12.83- 03.91	CS 198	24 6.0	
	11.86- 03.91	CA 333 IR	28 55				
	11.86- 03.91	CA 568 IR	28 30				
1638 14.6	(NG)[OM422.953]	11.80- 10.86	CA 187 IR	28 27	11.80- 12.86	CS 198	24 6.0
		11.86- 12.86	CA 333 IR	28 55			
		11.86- 12.86	CA 568 IR	28 30			
	(NG)[OM422.955]	11.80- 10.86	CA 187 IR	28 27	11.80- 12.86	CS 198	24 6.0
		11.86- 12.86	CA 333 IR	28 55			
		11.86- 12.86	CA 568 IR	28 30			
(NG)[OM422.959]	11.80- 10.86	CA 187 IR	28 27	11.80- 12.86	CS 198	24 6.0	
	11.86- 12.86	CA 333 IR	28 55				
	11.86- 12.86	CA 568 IR	28 30				
1644 14.6	(NG)[OM442.951]	06.86- 10.88	CA 187 IR	28 27	06.86- 08.89	CS 191	24 5.4
		11.86- 08.89	CA 333 IR	28 55			
		11.86- 08.89	CA 568 IR	28 30			
		10.88- 08.89	CA 1035 IR	28 80			



MERCEDES-BENZ *continued*

	(NG)[OM442.953]	06.86- 10.86	CA 187 IR	28 27	06.86- 08.89	CS 191	24 5.4
		11.86- 08.89	CA 333 IR	28 55			
		11.86- 08.89	CA 568 IR	28 30			
		10.88- 08.89	CA 1035 IR	28 80			
	(NG)[OM442.980]	06.86- 10.86	CA 187 IR	28 27	06.86- 08.89	CS 191	24 5.4
		11.86- 08.89	CA 333 IR	28 55			
		11.86- 08.89	CA 568 IR	28 30			
		10.88- 08.89	CA 1035 IR	28 80			
1717 6.0	(MK)[OM356.940]	09.89- 08.94	CA 1035 IR	28 80	09.89- 08.94	CS 120	24 4.0
		09.89- 08.94	CA 333 IR	28 55			
		09.89- 02.91	CA 568 IR	28 30			
		03.91- 08.94	CA 854 IR	28 35			
	(MK)[OM366.952]	09.89- 08.94	CA 1035 IR	28 80	09.89- 08.94	CS 120	24 4.0
		09.89- 08.94	CA 333 IR	28 55			
		09.89- 02.91	CA 568 IR	28 30			
		03.91- 08.94	CA 854 IR	28 35			
1719 9.6	(NG)[OM401.909]				03.77- 08.82	CS 191	24 5.4
	(NG)[OM401.916]				03.77- 08.82	CS 191	24 5.4
					09.73- 02.77	CS 198	24 6.0
1720 11.3	(MK)[OM441.916]	12.88- 08.94	CA 1035 IR	28 80	12.88- 08.94	CS 191	24 5.4
		12.88- 08.94	CA 333 IR	28 55			
		12.88- 08.94	CA 854 IR	28 35			
	(MK)[OM441.920]	12.88- 08.94	CA 1035 IR	28 80	12.88- 08.94	CS 191	24 5.4
12.88- 08.94		CA 333 IR	28 55				
12.88- 08.94		CA 854 IR	28 35				
(MK)[OM441.932]	12.88- 08.94	CA 1035 IR	28 80	12.88- 08.94	CS 191	24 5.4	
	12.88- 08.94	CA 333 IR	28 55				
	12.88- 08.94	CA 854 IR	28 35				
1720 6.0	(MK)[OM356.984]	02.90- 08.94	CA 1035 IR	28 80	02.90- 08.94	CS 120	24 4.0
		02.90- 08.94	CA 333 IR	28 55			
		02.90- 02.91	CA 568 IR	28 30			
		03.91- 08.94	CA 854 IR	28 35			
	(MK)[OM356.985]	02.90-	CA 1035 IR	28 80	02.90-	CS 120	24 4.0
		02.90-	CA 333 IR	28 55			
		02.90- 02.91	CA 568 IR	28 30			
		03.91-	CA 854 IR	28 35			
	(MK)[OM366.983]	02.90-	CA 1035 IR	28 80	02.90-	CS 120	24 4.0
		02.90-	CA 333 IR	28 55			
		02.90- 02.91	CA 568 IR	28 30			
		03.91-	CA 854 IR	28 35			
1722 11.0	(MK)[OM441.905]	08.88- 08.94	CA 1035 IR	28 80	08.88- 08.94	CS 191	24 5.4
		08.88- 08.94	CA 333 IR	28 55			
		08.88- 08.94	CA 854 IR	28 35			
	(MK)[OM441.923]	08.88- 08.94	CA 1035 IR	28 80	08.88- 08.94	CS 191	24 5.4
08.88- 08.94		CA 333 IR	28 55				
08.88- 08.94		CA 854 IR	28 35				
1722 11.3	(MK)[OM441.905]	12.88- 08.94	CA 1035 IR	28 80	12.88- 08.94	CS 191	24 5.4
		12.88- 08.94	CA 333 IR	28 55			
		12.88- 02.91	CA 568 IR	28 30			
		03.91- 08.94	CA 854 IR	28 35			
	(MK)[OM441.913]	12.88- 08.94	CA 1035 IR	28 80	12.88- 08.94	CS 191	24 5.4
		12.88- 08.94	CA 333 IR	28 55			
		12.88- 02.91	CA 568 IR	28 30			
		03.91- 08.94	CA 854 IR	28 35			
	(MK)[OM441.914]	12.88- 08.94	CA 1035 IR	28 80	12.88- 08.94	CS 191	24 5.4
		12.88- 08.94	CA 333 IR	28 55			
		12.88- 02.91	CA 568 IR	28 30			
		03.91- 08.94	CA 854 IR	28 35			
	(MK)[OM441.916]	12.88- 08.94	CA 1035 IR	28 80	12.88- 08.94	CS 191	24 5.4
		12.88- 08.94	CA 333 IR	28 55			
		12.88- 03.91	CA 568 IR	28 30			
		03.91- 08.94	CA 854 IR	28 35			
	(MK)[OM441.920]	08.88- 08.94	CA 1035 IR	28 80	08.88- 08.94	CS 191	24 5.4
		08.88- 08.94	CA 333 IR	28 55			
		08.88- 08.94	CA 854 IR	28 35			
		12.88- 02.91	CA 568 IR	28 30			
	(MK)[OM441.923]	12.88- 08.94	CA 1035 IR	28 80	12.88- 08.94	CS 191	24 5.4
		12.88- 08.94	CA 333 IR	28 55			
		12.88- 02.91	CA 568 IR	28 30			
		03.91- 08.94	CA 854 IR	28 35			
	(MK)[OM441.926]	12.88- 08.94	CA 1035 IR	28 80	12.88- 08.94	CS 191	24 5.4
		12.88- 08.94	CA 333 IR	28 55			
		12.88- 02.91	CA 568 IR	28 30			
		03.91- 08.94	CA 854 IR	28 35			
	(MK)[OM441.932]	12.88- 08.94	CA 1035 IR	28 80	12.88- 08.94	CS 191	24 5.4
		12.88- 08.94	CA 333 IR	28 55			
		12.88- 02.91	CA 568 IR	28 30			
		03.91- 08.94	CA 854 IR	28 35			
	(MK)[OM441.933]	12.88- 08.94	CA 1035 IR	28 80	12.88- 08.94	CS 191	24 5.4
		12.88- 08.94	CA 333 IR	28 55			
		12.88- 02.91	CA 568 IR	28 30			
		03.91- 08.94	CA 854 IR	28 35			
1722 15.1	(MK)[OM442.907]	12.88- 08.94	CA 1035 IR	28 80	12.88- 08.94	CS 191	24 5.4
		12.88- 08.94	CA 333 IR	28 55			
		12.88- 02.91	CA 568 IR	28 30			
		03.91- 08.94	CA 854 IR	28 35			
1722 6.0	(MK)[OM356.999]	12.88- 08.94	CA 1035 IR	28 80	12.88- 08.94	CS 120	24 4.0
		12.88- 08.94	CA 333 IR	28 55			
		12.88- 02.91	CA 568 IR	28 30			
		03.91- 08.94	CA 854 IR	28 35			



	(MK)[OM366.983]	12.88- 08.94	CA 1035 IR	28 80	12.88- 08.94	CS 120	24 4.0
		12.88- 08.94	CA 333 IR	28 55			
		12.88- 02.91	CA 568 IR	28 30			
		03.91- 08.94	CA 854 IR	28 35			
1722 9.6	(MK)[OM401.973]	12.88- 08.94	CA 1035 IR	28 80	12.88- 08.94	CS 191	24 5.4
		12.88- 08.94	CA 333 IR	28 55			
		12.88- 02.91	CA 568 IR	28 30			
		03.91- 08.94	CA 854 IR	28 35			
	(MK)[OM401.978]	12.88- 08.94	CA 1035 IR	28 80	12.88- 08.94	CS 191	24 5.4
		12.88- 08.94	CA 333 IR	28 55			
		12.88- 02.91	CA 568 IR	28 30			
		03.91- 08.94	CA 854 IR	28 35			
	(MK)[OM401.979]	12.88- 08.94	CA 1035 IR	28 80	12.88- 08.94	CS 191	24 5.4
		12.88- 08.94	CA 333 IR	28 55			
		12.88- 02.91	CA 568 IR	28 30			
		03.91- 08.94	CA 854 IR	28 35			
1724 6.0	(LK/LN2)[OM366.999]	01.84- 10.86	CA 187 IR	28 27	01.84- 12.98	CS 120	24 4.0
		11.86- 12.98	CA 1035 IR	28 80	02.92- 12.98	CS 1279	24 4.0
		11.86- 12.98	CA 333 IR	28 55			
		11.86- 02.91	CA 568 IR	28 30			
		03.91- 12.98	CA 854 IR	28 35			
1726 11.0	(MK)[OM441.960]	12.88- 08.94	CA 1035 IR	28 80	12.88- 08.94	CS 191	24 5.4
		12.88- 08.94	CA 333 IR	28 55			
		12.88- 02.91	CA 568 IR	28 30			
		03.91- 08.94	CA 854 IR	28 35			
1726 15.1	(MK)[OM440.909]	12.88- 08.94	CA 1035 IR	28 80	12.88- 08.94	CS 191	24 5.4
		12.88- 08.94	CA 333 IR	28 55			
		12.88- 02.91	CA 568 IR	28 30			
		03.91- 08.94	CA 854 IR	28 35			
	(MK)[OM442.906]	12.88- 08.94	CA 1035 IR	28 80	12.88- 08.94	CS 191	24 5.4
		12.88- 08.94	CA 333 IR	28 55			
		12.88- 02.91	CA 568 IR	28 30			
		03.91- 08.94	CA 854 IR	28 35			
	(MK)[OM442.907]	12.88- 08.94	CA 1035 IR	28 80	12.88- 08.94	CS 191	24 5.4
		12.88- 08.94	CA 333 IR	28 55			
		12.88- 02.91	CA 568 IR	28 30			
		03.91- 08.94	CA 854 IR	28 35			
	(MK)[OM442.909]	12.88- 08.94	CA 1035 IR	28 80	12.88- 08.94	CS 191	24 5.4
		12.88- 08.94	CA 333 IR	28 55			
		12.88- 02.91	CA 568 IR	28 30			
		03.91- 08.94	CA 854 IR	28 35			
	(MK)[OM442.914]	12.88- 08.94	CA 1035 IR	28 80	12.88- 08.94	CS 191	24 5.4
		12.88- 08.94	CA 333 IR	28 55			
		12.88- 02.91	CA 568 IR	28 30			
		03.91- 08.94	CA 854 IR	28 35			
	(MK)[OM442.922]	12.88- 08.94	CA 1035 IR	28 80	12.88- 08.94	CS 191	24 5.4
		12.88- 08.94	CA 333 IR	28 55			
		12.88- 02.91	CA 568 IR	28 30			
		03.91- 08.94	CA 854 IR	28 35			
	(MK)[OM442.923]	12.88- 08.94	CA 1035 IR	28 80	12.88- 08.94	CS 191	24 5.4
		12.88- 08.94	CA 333 IR	28 55			
		12.88- 02.91	CA 568 IR	28 30			
		03.91- 08.94	CA 854 IR	28 35			
	(MK)[OM442.932]	12.88- 08.94	CA 1035 IR	28 80	12.88- 08.94	CS 191	24 5.4
		12.88- 08.94	CA 333 IR	28 55			
		12.88- 02.91	CA 568 IR	28 30			
		03.91- 08.94	CA 854 IR	28 35			
	(MK)[OM442.935]	06.89- 08.94	CA 1035 IR	28 80	06.89- 08.94	CS 191	24 5.4
		06.89- 08.94	CA 333 IR	28 55			
		06.89- 02.91	CA 568 IR	28 30			
		03.91- 08.94	CA 854 IR	28 35			
1726 9.6	(MK)[OM401.973]	12.87- 09.96	CA 568 IR	28 30	12.87- 09.96	CS 191	24 5.4
		12.87- 09.96	CA 854 IR	28 35			
	(MK)[OM401.978]	12.87- 09.96	CA 568 IR	28 30	12.87- 09.96	CS 191	24 5.4
		12.87- 09.96	CA 854 IR	28 35			
1727 9.6	(MK)[OM401.973]	12.88- 08.94	CA 1035 IR	28 80	12.88- 08.94	CS 191	24 5.4
		12.88- 08.94	CA 333 IR	28 55			
		12.88- 02.91	CA 568 IR	28 30			
		03.91- 08.94	CA 854 IR	28 35			
	(MK)[OM401.978]	12.88- 08.94	CA 1035 IR	28 80	12.88- 08.94	CS 191	24 5.4
		12.88- 08.94	CA 333 IR	28 55			
		12.88- 02.91	CA 568 IR	28 30			
		03.91- 08.94	CA 854 IR	28 35			
1728 15.1	(SK)[OM442.906]	07.88- 08.94	CA 1035 IR	28 80	07.88- 08.94	CS 191	24 5.4
		07.88- 08.94	CA 333 IR	28 55			
		07.88- 02.91	CA 568 IR	28 30			
		02.91- 08.94	CA 854 IR	28 35			
	(SK)[OM442.907]	07.88- 08.94	CA 1035 IR	28 80	07.88- 08.94	CS 191	24 5.4
		07.88- 08.94	CA 333 IR	28 55			
		07.88- 02.91	CA 568 IR	28 30			
		02.91- 08.94	CA 854 IR	28 35			
	(SK)[OM442.908]	07.88- 08.94	CA 1035 IR	28 80	07.88- 08.94	CS 191	24 5.4
		07.88- 08.94	CA 333 IR	28 55			
		07.88- 02.91	CA 568 IR	28 30			
		02.91- 08.94	CA 854 IR	28 35			
	(SK)[OM442.923]	07.88- 08.94	CA 1035 IR	28 80	07.88- 08.94	CS 191	24 5.4
		07.88- 08.94	CA 333 IR	28 55			
		07.88- 02.91	CA 568 IR	28 30			
		02.91- 08.94	CA 854 IR	28 35			



MERCEDES-BENZ *continued*

	(SK)[OM442.925]	07.88- 08.94	CA 1035 IR	28 80	07.88- 08.94	CS 191	24 5.4
		07.88- 08.94	CA 333 IR	28 55			
		07.88- 02.91	CA 568 IR	28 30			
		02.91- 08.94	CA 854 IR	28 35			
1729 15.1	(MK)[OM442.906]	12.87- 08.94	CA 1035 IR	28 80	12.87- 08.94	CS 191	24 5.4
		12.87- 08.94	CA 333 IR	28 55	07.88- 08.94	CS 191	24 5.4
		12.87- 08.94	CA 854 IR	28 35			
	(SK)	07.88- 08.94	CA 1035 IR	28 80			
		07.88- 08.94	CA 333 IR	28 55			
		07.88- 02.91	CA 568 IR	28 30			
		02.91- 08.94	CA 854 IR	28 35			
	(MK)[OM442.907]	12.87- 09.96	CA 1035 IR	28 80	12.87- 09.96	CS 191	24 5.4
		12.87- 09.96	CA 333 IR	28 55			
		12.87- 09.96	CA 854 IR	28 35			
	(SK)	07.88- 08.94	CA 1035 IR	28 80	07.88- 08.94	CS 191	24 5.4
		07.88- 08.94	CA 333 IR	28 55			
		07.88- 02.91	CA 568 IR	28 30			
		03.91- 08.94	CA 854 IR	28 35			
	(SK)[OM442.908]	07.88- 08.94	CA 1035 IR	28 80	07.88- 08.94	CS 191	24 5.4
		07.88- 08.94	CA 333 IR	28 55			
		07.88- 02.91	CA 568 IR	28 30			
		03.91- 08.94	CA 854 IR	28 35			
	(MK)[OM442.923]	12.87- 08.94	CA 854 IR	28 35	12.87- 08.94	CS 191	24 5.4
	(SK)	07.88- 08.94	CA 1035 IR	28 80	07.88- 08.94	CS 191	24 5.4
		07.88- 08.94	CA 333 IR	28 55			
		07.88- 02.91	CA 568 IR	28 30			
		03.91- 08.94	CA 854 IR	28 35			
	(SK)[OM442.925]	07.88- 08.94	CA 1035 IR	28 80	07.88- 08.94	CS 191	24 5.4
		07.88- 08.94	CA 333 IR	28 55			
		07.88- 02.91	CA 568 IR	28 30			
		03.91- 08.94	CA 854 IR	28 35			
	(SK)[OM442.926]	07.88- 09.93	CA 1035 IR	28 80	07.88- 09.93	CS 191	24 5.4
		07.88- 09.93	CA 333 IR	28 55			
		07.88- 02.91	CA 568 IR	28 30			
		03.91- 09.93	CA 854 IR	28 35			
1733 11.0	(MK)[OM441.960]	01.89- 07.92	CA 1035 IR	28 80	01.89- 07.92	CS 191	24 5.4
		01.89- 07.92	CA 333 IR	28 55			
		01.89- 02.91	CA 568 IR	28 30			
		03.91- 07.92	CA 854 IR	28 35			
	(MK)[OM441.962]	01.89- 07.92	CA 1035 IR	28 80	01.89- 07.92	CS 191	24 5.4
		01.89- 07.92	CA 333 IR	28 55			
		01.89- 02.91	CA 568 IR	28 30			
		03.91- 07.92	CA 854 IR	28 35			
	(MK)[OM441.981]	01.89- 07.92	CA 1035 IR	28 80	01.89- 07.92	CS 191	24 5.4
		01.89- 07.92	CA 333 IR	28 55			
		01.89- 02.91	CA 568 IR	28 30			
		03.91- 07.92	CA 854 IR	28 35			
	(MK)[OM441.983]	01.89- 07.92	CA 1035 IR	28 80	01.89- 07.92	CS 191	24 5.4
		01.89- 07.92	CA 333 IR	28 55			
		01.89- 02.91	CA 568 IR	28 30			
		03.91- 07.92	CA 854 IR	28 35			
	(MK)[OM441.986]	01.89- 07.92	CA 1035 IR	28 80	01.89- 07.92	CS 191	24 5.4
		01.89- 07.92	CA 333 IR	28 55			
		01.89- 02.91	CA 568 IR	28 30			
		03.91- 07.92	CA 854 IR	28 35			
	(MK)[OM441.989]	01.89- 07.92	CA 1035 IR	28 80	01.89- 07.92	CS 191	24 5.4
		01.89- 07.92	CA 333 IR	28 55			
		01.89- 02.91	CA 568 IR	28 30			
		03.91- 07.92	CA 854 IR	28 35			
	(MK)[OM445.920]	01.89- 07.92	CA 1035 IR	28 80	01.89- 07.92	CS 191	24 5.4
		01.89- 07.92	CA 333 IR	28 55			
		01.89- 02.91	CA 568 IR	28 30			
		03.91- 07.92	CA 854 IR	28 35			
	(MK)[OM445.939]	01.89- 07.92	CA 1035 IR	28 80	01.89- 07.92	CS 191	24 5.4
		01.89- 07.92	CA 333 IR	28 55			
		01.89- 02.91	CA 568 IR	28 30			
		03.91- 07.92	CA 854 IR	28 35			
1734 11.0	(MK)[OM441.960]	01.89- 07.92	CA 1035 IR	28 80	01.89- 07.92	CS 191	24 5.4
		01.89- 07.92	CA 333 IR	28 55			
		01.89- 02.91	CA 568 IR	28 30			
		03.91- 07.92	CA 854 IR	28 35			
	(MK)[OM441.962]	01.89- 07.92	CA 1035 IR	28 80	01.89- 07.92	CS 191	24 5.4
		01.89- 07.92	CA 333 IR	28 55			
		01.89- 02.91	CA 568 IR	28 30			
		03.91- 07.92	CA 854 IR	28 35			
	(MK)[OM441.981]	01.89- 07.92	CA 1035 IR	28 80	01.89- 07.92	CS 191	24 5.4
		01.89- 07.92	CA 333 IR	28 55			
		01.89- 02.91	CA 568 IR	28 30			
		03.91- 07.92	CA 854 IR	28 35			
	(MK)[OM441.983]	01.89- 07.92	CA 1035 IR	28 80	01.89- 07.92	CS 191	24 5.4
		01.89- 07.92	CA 333 IR	28 55			
		01.89- 02.91	CA 568 IR	28 30			
		03.91- 07.92	CA 854 IR	28 35			
	(MK)[OM441.986]	01.89- 07.92	CA 1035 IR	28 80	01.89- 07.92	CS 191	24 5.4
		01.89- 07.92	CA 333 IR	28 55			
		01.89- 02.91	CA 568 IR	28 30			
		03.91- 07.92	CA 854 IR	28 35			
	(MK)[OM441.989]	01.89- 07.92	CA 1035 IR	28 80	01.89- 07.92	CS 191	24 5.4
		01.89- 07.92	CA 333 IR	28 55			
		01.89- 02.91	CA 568 IR	28 30			
		03.91- 07.92	CA 854 IR	28 35			



	(MK)[OM445.920]	01.89- 07.92	<b>CA 1035 IR</b>	28 80	01.89- 07.92	<b>CS 191</b>	24 5.4	
		01.89- 07.92	<b>CA 333 IR</b>	28 55				
		01.89- 02.91	<b>CA 568 IR</b>	28 30				
		03.91- 07.92	<b>CA 854 IR</b>	28 35				
	(MK)[OM445.939]	01.89- 07.92	<b>CA 1035 IR</b>	28 80	01.89- 07.92	<b>CS 191</b>	24 5.4	
		01.89- 07.92	<b>CA 333 IR</b>	28 55				
		01.89- 02.91	<b>CA 568 IR</b>	28 30				
		03.91- 07.92	<b>CA 854 IR</b>	28 35				
1735 14.7	(SK)[OM440.940]	07.88- 08.94	<b>CA 1035 IR</b>	28 80	07.88- 08.94	<b>CS 191</b>	24 5.4	
		07.88- 08.94	<b>CA 333 IR</b>	28 55				
		07.88- 02.91	<b>CA 568 IR</b>	28 30				
		03.91- 08.94	<b>CA 854 IR</b>	28 35				
	(SK)[OM442.906]	07.88- 08.94	<b>CA 1035 IR</b>	28 80	07.88- 08.94	<b>CS 191</b>	24 5.4	
		07.88- 08.94	<b>CA 333 IR</b>	28 55				
		07.88- 02.91	<b>CA 568 IR</b>	28 30				
		03.91- 08.94	<b>CA 854 IR</b>	28 35				
	(SK)[OM442.942]	08.89- 08.94	<b>CA 1035 IR</b>	28 80	08.89- 08.94	<b>CS 191</b>	24 5.4	
		08.89- 08.94	<b>CA 333 IR</b>	28 55				
		08.89- 02.91	<b>CA 568 IR</b>	28 30				
		03.91- 08.94	<b>CA 854 IR</b>	28 35				
	(SK)[OM442.944]	07.88- 08.94	<b>CA 1035 IR</b>	28 80	07.88- 08.94	<b>CS 191</b>	24 5.4	
		07.88- 08.94	<b>CA 333 IR</b>	28 55				
		07.88- 02.91	<b>CA 568 IR</b>	28 30				
		03.91- 08.94	<b>CA 854 IR</b>	28 35				
	(SK)[OM442.963]	07.88- 08.94	<b>CA 1035 IR</b>	28 80	07.88- 08.94	<b>CS 191</b>	24 5.4	
		07.88- 08.94	<b>CA 333 IR</b>	28 55				
		07.88- 02.91	<b>CA 568 IR</b>	28 30				
		03.91- 08.94	<b>CA 854 IR</b>	28 35				
	(SK)[OM442.964]	07.88- 08.94	<b>CA 1035 IR</b>	28 80	07.88- 08.94	<b>CS 191</b>	24 5.4	
		07.88- 08.94	<b>CA 333 IR</b>	28 55				
		07.88- 02.91	<b>CA 568 IR</b>	28 30				
		03.91- 08.94	<b>CA 854 IR</b>	28 35				
	(SK)[OM442.966]	08.89- 08.94	<b>CA 1035 IR</b>	28 80	08.89- 08.94	<b>CS 191</b>	24 5.4	
		08.89- 08.94	<b>CA 333 IR</b>	28 55				
		08.89- 02.91	<b>CA 568 IR</b>	28 30				
		03.91- 08.94	<b>CA 854 IR</b>	28 35				
	(SK)[OM442.976]	07.88- 08.94	<b>CA 1035 IR</b>	28 80	07.88- 08.94	<b>CS 191</b>	24 5.4	
		07.88- 08.94	<b>CA 333 IR</b>	28 55				
		07.88- 02.91	<b>CA 568 IR</b>	28 30				
		03.91- 08.94	<b>CA 854 IR</b>	28 35				
1748 14.7	(SK)[OM442.985]	07.88- 07.92	<b>CA 1035 IR</b>	28 80	07.88- 07.92	<b>CS 191</b>	24 5.4	
		07.88- 07.92	<b>CA 333 IR</b>	28 55				
		07.88- 02.91	<b>CA 568 IR</b>	28 30				
		03.91- 07.92	<b>CA 854 IR</b>	28 35				
	(SK)[OM442.989]	07.88- 07.92	<b>CA 1035 IR</b>	28 80	07.88- 07.92	<b>CS 191</b>	24 5.4	
		07.88- 07.92	<b>CA 333 IR</b>	28 55				
		07.88- 02.91	<b>CA 568 IR</b>	28 30				
		03.91- 07.92	<b>CA 854 IR</b>	28 35				
1820 6.0	(MK)[OM356.984]	01.91- 02.01	<b>CA 1035 IR</b>	28 80	01.91- 02.01	<b>CS 120</b>	24 4.0	
		01.91- 02.01	<b>CA 333 IR</b>	28 55	01.91- 02.01	<b>CS 1279</b>	24 4.0	
		01.91- 02.91	<b>CA 568 IR</b>	28 30				
		03.91- 02.01	<b>CA 854 IR</b>	28 35				
	(MK)[OM356.987]	01.91- 02.91	<b>CA 568 IR</b>	28 30	05.92- 09.96	<b>CS 120</b>	24 4.0	
		05.92- 09.96	<b>CA 1035 IR</b>	28 80	05.92- 09.96	<b>CS 1279</b>	24 4.0	
		05.92- 09.96	<b>CA 333 IR</b>	28 55				
		05.92- 09.96	<b>CA 854 IR</b>	28 35				
	(MK)[OM357.925]	01.91- 02.91	<b>CA 568 IR</b>	28 30	05.92- 09.96	<b>CS 120</b>	24 4.0	
		05.92- 09.96	<b>CA 1035 IR</b>	28 80	01.94- 09.96	<b>CS 1279</b>	24 4.0	
		05.92- 09.96	<b>CA 333 IR</b>	28 55				
		01.94- 09.96	<b>CA 854 IR</b>	28 35				
1823 6.4	[OM906.920]	01.98- 10.04	<b>CA 1505 IR</b>	28 100	01.98- 09.04	<b>CS 1381</b>	24 4.0	DR
		01.98- 10.04	<b>CA 1593 IR</b>	28 80	01.98- 10.04	<b>CS 1112</b>	24 4.0	BO
		01.98- 10.04	<b>CA 1666 IR</b>	28 80				
		01.98- 10.04	<b>CA 1739 IR</b>	28 100				
	[OM906.922]	05.98- 09.04	<b>CA 1505 IR</b>	28 100	05.98- 09.04	<b>CS 1112</b>	24 4.0	BO
		05.98- 09.04	<b>CA 1593 IR</b>	28 80	05.98- 09.04	<b>CS 1381</b>	24 4.0	DR
	[OM906.940]	03.98- 03.01	<b>CA 1505 IR</b>	28 100	03.98- 03.01	<b>CS 1112</b>	24 4.0	BO
		03.98- 03.01	<b>CA 1593 IR</b>	28 80	03.98- 03.01	<b>CS 1381</b>	24 4.0	DR
		03.98-	<b>CA 1666 IR</b>	28 80				
		03.98-	<b>CA 1739 IR</b>	28 100				
1824 11.0	(MK)[OM445.924]	01.94- 09.96	<b>CA 1035 IR</b>	28 80	01.94- 09.96	<b>CS 191</b>	24 5.4	
		01.94- 09.96	<b>CA 333 IR</b>	28 55				
	(MK)[OM445.925]	01.94- 09.96	<b>CA 1035 IR</b>	28 80	01.94- 09.96	<b>CS 191</b>	24 5.4	
		01.94- 09.96	<b>CA 333 IR</b>	28 55				
	(MK)[OM445.926]	01.94-	<b>CA 1035 IR</b>	28 80	01.94-	<b>CS 191</b>	24 5.4	
		01.94-	<b>CA 333 IR</b>	28 55				
	(MK)[OM445.930]	01.94- 09.96	<b>CA 1035 IR</b>	28 80	01.94- 09.96	<b>CS 191</b>	24 5.4	
		01.94- 09.96	<b>CA 333 IR</b>	28 55				
	(MK)[OM445.933]	01.94-	<b>CA 1035 IR</b>	28 80	01.94-	<b>CS 191</b>	24 5.4	
		01.94-	<b>CA 333 IR</b>	28 55				
	(MK)[OM445.938]	01.94- 09.96	<b>CA 1035 IR</b>	28 80	01.94- 09.96	<b>CS 191</b>	24 5.4	
		01.94- 09.96	<b>CA 333 IR</b>	28 55				
1824 15.1	(MK)[OM442.907]	12.88- 08.94	<b>CA 1035 IR</b>	28 80	12.88- 08.94	<b>CS 191</b>	24 5.4	
		12.88- 08.94	<b>CA 333 IR</b>	28 55	12.88- 08.94	<b>CS 198</b>	24 6.0	
		12.88- 08.94	<b>CA 854 IR</b>	28 35				
1824 6.0	(MK)[OM356.999]	08.92- 09.96	<b>CA 1035 IR</b>	28 80	08.92- 09.96	<b>CS 120</b>	24 4.0	
		08.92- 09.96	<b>CA 333 IR</b>	28 55	08.92- 09.96	<b>CS 1279</b>	24 4.0	
		08.92- 09.96	<b>CA 854 IR</b>	28 35				
1824 6.4	[OM902.913]	09.06-	<b>CA 1666 IR</b>	28 80	09.06-	<b>CS 1112</b>	24 4.0	
		09.06-	<b>CA 1739 IR</b>	28 100				



MERCEDES-BENZ *continued*

1824 9.6	(MK)[OM401.975]	08.92- 09.96	CA 1035 IR	28 80	08.92- 09.96	CS 191	24 5.4
		08.92- 09.96	CA 333 IR	28 55			
		08.92- 09.96	CA 854 IR	28 35			
	(MK)[OM401.984]	08.92- 09.96	CA 1035 IR	28 80	08.92- 09.96	CS 191	24 5.4
		08.92- 09.96	CA 333 IR	28 55			
		08.92- 09.96	CA 854 IR	28 35			
	(MK)[OM445.924]	01.94- 09.96	CA 1035 IR	28 80	01.94- 09.96	CS 191	24 5.4
		01.94- 09.96	CA 333 IR	28 55			
		01.94- 09.96	CA 854 IR	28 35			
	(MK)[OM445.938]	01.94- 09.96	CA 1035 IR	28 80	08.92- 09.96	CS 191	24 5.4
		01.94- 09.96	CA 333 IR	28 55			
		01.94- 09.96	CA 568 IR	28 30			
(MK)[OM445.941]	01.94- 09.96	CA 1035 IR	28 80	08.92- 09.96	CS 191	24 5.4	
	01.94- 09.96	CA 333 IR	28 55				
	01.94- 09.96	CA 854 IR	28 35				
1826 6.4	[OM902.914]	09.06-	CA 1666 IR	28 80	09.06-	CS 1112	24 4.0
		09.06-	CA 1739 IR	28 100			
1827 11.0	(MK)[OM445.926]	01.94- 09.96	CA 1035 IR	28 80	01.94- 09.96	CS 191	24 5.4
		01.94- 09.96	CA 333 IR	28 55			
	(MK)[OM445.936]	01.94- 09.96	CA 1035 IR	28 80	01.94- 09.96	CS 191	24 5.4
		01.94- 09.96	CA 333 IR	28 55			
1827 9.6	(MK)[OM401.973]	12.90- 02.01	CA 1035 IR	28 80	12.90- 02.01	CS 191	24 5.4
		12.90- 02.01	CA 333 IR	28 55			
		12.90- 02.91	CA 568 IR	28 30			
		02.91- 02.01	CA 854 IR	28 35			
	(MK)[OM401.977]	12.90- 02.01	CA 1035 IR	28 80	12.90- 02.01	CS 191	24 5.4
		12.90- 02.01	CA 333 IR	28 55			
		12.90- 02.91	CA 568 IR	28 30			
		03.91- 02.01	CA 854 IR	28 35			
	(MK)[OM401.989]	08.92- 09.96	CA 1035 IR	28 80	08.92- 09.96	CS 191	24 5.4
		08.92- 09.96	CA 333 IR	28 55			
		08.92- 09.96	CA 854 IR	28 35			
	(MK)[OM401.991]	12.90- 02.01	CA 1035 IR	28 80	12.90- 02.01	CS 191	24 5.4
12.90- 02.01		CA 333 IR	28 55				
12.90- 02.91		CA 568 IR	28 30				
02.91- 02.01		CA 854 IR	28 35				
1828 6.4	[OM902.915]	10.04-	CA 1666 IR	28 80	10.04-	CS 1112	24 4.0
		10.04-	CA 1739 IR	28 100			
	[OM902.932]	10.04-	CA 1666 IR	28 80	10.04-	CS 1112	24 4.0
		10.04-	CA 1739 IR	28 100			
	[OM906.921]	05.98- 08.06	CA 1505 IR	28 100	05.98- 08.06	CS 1112	24 4.0 BO
		05.98- 08.06	CA 1593 IR	28 80	05.98- 09.04	CS 1381	24 4.0 DR
		05.98- 08.06	CA 1666 IR	28 80			
		05.98- 08.06	CA 1739 IR	28 100			
	[OM906.923]	10.04-	CA 1666 IR	28 80	05.98- 09.04	CS 1112	24 4.0 BO
		10.04-	CA 1739 IR	28 100	05.98- 09.04	CS 1381	24 4.0 DR
		05.98- 09.04	CA 1505 IR	28 100			
		05.98- 09.04	CA 1593 IR	28 80			
	[OM906.926]	10.04-	CA 1666 IR	28 80	10.04-	CS 1112	24 4.0
		10.04-	CA 1739 IR	28 100			
	[OM906.928]	10.04-	CA 1666 IR	28 80	10.04-	CS 1112	24 4.0
		10.04-	CA 1739 IR	28 100			
	[OM906.941]	03.98- 03.01	CA 1505 IR	28 100	03.98- 03.01	CS 1112	24 4.0 BO
		03.98- 03.01	CA 1593 IR	28 80	03.98- 03.01	CS 1381	24 4.0 DR
03.98-		CA 1666 IR	28 80				
1829 6.4	[OM902.915]	10.04-	CA 1666 IR	28 80	10.04-	CS 1112	24 4.0
		10.04-	CA 1739 IR	28 100			
	[OM902.932]	10.04-	CA 1666 IR	28 80	10.04-	CS 1112	24 4.0
		10.04-	CA 1739 IR	28 100			
	[OM906.921]	01.02- 08.06	CA 1505 IR	28 100	01.02- 08.06	CS 1112	24 4.0
		01.02- 08.06	CA 1593 IR	28 80			
		01.02- 08.06	CA 1666 IR	28 80			
		01.02- 08.06	CA 1739 IR	28 100			
	[OM906.923]	10.04-	CA 1666 IR	28 80	10.04-	CS 1112	24 4.0
		10.04-	CA 1739 IR	28 100			
[OM906.926]	10.04-	CA 1666 IR	28 80	10.04-	CS 1112	24 4.0	
	10.04-	CA 1739 IR	28 100				
[OM906.928]	10.04-	CA 1666 IR	28 80	10.04-	CS 1112	24 4.0	
	10.04-	CA 1739 IR	28 100				
1831 11.0	(SK)[OM441.986]	07.92- 09.96	CA 1035 IR	28 80	07.92- 09.96	CS 191	24 5.4
		07.92- 09.96	CA 333 IR	28 55			
		07.92- 09.96	CA 854 IR	28 35			
	(SK)[OM441.993]	07.92- 09.96	CA 1035 IR	28 80	07.92- 09.96	CS 191	24 5.4
		07.92- 09.96	CA 333 IR	28 55			
		07.92- 09.96	CA 854 IR	28 35			
	(MK)[OM445.929]	01.94- 09.96	CA 1035 IR	28 80	01.94- 09.96	CS 191	24 5.4
		01.94- 09.96	CA 333 IR	28 55	01.94- 09.96	CS 191	24 5.4
	(SK)	01.94- 09.96	CA 1035 IR	28 80			
		01.94- 09.96	CA 333 IR	28 55			
	(SK)[OM445.930]	01.94- 09.96	CA 1035 IR	28 80	01.94- 09.96	CS 191	24 5.4
		01.94- 09.96	CA 333 IR	28 55			
	(MK)[OM445.937]	01.94- 09.96	CA 1035 IR	28 80	01.94- 09.96	CS 191	24 5.4
		01.94- 09.96	CA 333 IR	28 55			
	(SK)	01.94- 09.96	CA 1035 IR	28 80	01.94- 09.96	CS 191	24 5.4
		01.94- 09.96	CA 333 IR	28 55			



1831 11.9	[OM541.920]	04.96- 10.02	CA 1505 IR	28 100	04.96- 10.02	CS 1269	24 6.2	BO	
		04.96- 10.02	CA 1593 IR	28 80	04.96- 10.02	CS 1077	24 6.2		
		04.96- 10.02	CA 1666 IR	28 80	AC 04.96- 10.02	CS 1168	24 7.8		
		04.96- 10.02	CA 1739 IR	28 100	04.96- 10.02	CS 1463*	24 6.2	MI	
	[OM541.926]	04.97- 10.02	CA 1505 IR	28 100	04.97- 10.02	CS 1077	24 6.2		
		04.97- 10.02	CA 1593 IR	28 80	AC 04.97- 10.02	CS 1168	24 7.8		
		04.97- 10.02	CA 1666 IR	28 80	04.97- 10.02	CS 1269	24 6.2	BO	
		04.97- 10.02	CA 1739 IR	28 100	04.97- 10.02	CS 1463*	24 6.2	MI	
1831 12.8	(MK)[OM402.987]	12.88- 08.94	CA 1035 IR	28 80	12.88- 08.94	CS 191	24 5.4		
		12.88- 08.94	CA 333 IR	28 55					
		12.88- 08.94	CA 854 IR	28 35					
1831 9.6	(MK)[OM401.972]	12.90- 02.01	CA 1035 IR	28 80	12.90- 02.01	CS 191	24 5.4		
		12.90- 02.01	CA 333 IR	28 55					
		12.90- 02.91	CA 568 IR	28 30					
		03.91- 02.01	CA 854 IR	28 35					
		02.91- 02.01	CA 1035 IR	28 80	02.91- 02.01	CS 191	24 5.4		
	(SK)	02.91- 02.01	CA 333 IR	28 55					
		02.91- 02.01	CA 854 IR	28 35					
		12.88- 02.01	CA 1035 IR	28 80	12.88- 02.01	CS 191	24 5.4		
		12.88- 02.01	CA 333 IR	28 55					
		12.88- 02.01	CA 854 IR	28 35					
	(MK)[OM401.979]	12.90- 02.91	CA 568 IR	28 30					
		02.91- 02.01	CA 1035 IR	28 80	02.91- 02.01	CS 191	24 5.4		
		02.91- 02.01	CA 333 IR	28 55					
		02.91- 02.01	CA 854 IR	28 35					
		05.91- 09.96	CA 1035 IR	28 80	05.91- 09.96	CS 191	24 5.4		
	(SK)[OM401.986]	05.91- 09.96	CA 333 IR	28 55					
		05.91- 09.96	CA 854 IR	28 35					
		12.90- 02.01	CA 1035 IR	28 80	12.90- 02.01	CS 191	24 5.4		
		12.90- 02.01	CA 333 IR	28 55					
		12.90- 02.91	CA 568 IR	28 30					
(MK)[OM401.993]	03.91- 02.01	CA 854 IR	28 35						
	02.91- 02.01	CA 1035 IR	28 80	02.91- 02.01	CS 191	24 5.4			
	02.91- 02.01	CA 333 IR	28 55						
	02.91- 02.01	CA 854 IR	28 35						
	04.03- 04.03	CA 1505 IR	28 100	04.03- 04.03	CS 1269	24 6.2			
1832 11.9	[OM541.940]	04.03- 04.03	CA 1593 IR	28 80	04.03- 04.03	CS 1077	24 6.2		
		04.03- 04.03	CA 1666 IR	28 80					
		04.03- 04.03	CA 1739 IR	28 100					
		04.03- 04.03	CA 1505 IR	28 100	04.03- 04.03	CS 1077	24 6.2		
	[OM541.970]	04.03- 04.03	CA 1593 IR	28 80	04.03- 04.03	CS 1269	24 6.2		
		04.03- 04.03	CA 1666 IR	28 80					
		04.03- 04.03	CA 1739 IR	28 100					
		04.03- 04.03	CA 1505 IR	28 100	04.03- 04.03	CS 1077	24 6.2		
[OM541.971]	04.03- 04.03	CA 1593 IR	28 80	04.03- 04.03	CS 1269	24 6.2			
	04.03- 04.03	CA 1666 IR	28 80						
	04.03- 04.03	CA 1739 IR	28 100						
	10.04- 08.06	CA 1666 IR	28 80	10.04- 08.06	CS 1112	24 4.0			
1833 7.2	[OM926.913]	10.04- 08.06	CA 1739 IR	28 100					
		09.08- 09.08	CA 1505 IR	28 100	09.08- 09.08	CS 1112	24 4.0		
	[OM926.935]	09.08- 09.08	CA 1666 IR	28 80					
		09.08- 09.08	CA 1739 IR	28 100					
		09.08- 09.08	CA 1924 IR	28 180					
		09.08- 09.08	CA 1505 IR	28 100	09.08- 09.08	CS 1112	24 4.0		
	[OM926.936]	09.08- 09.08	CA 1666 IR	28 80					
		09.08- 09.08	CA 1739 IR	28 100					
		09.08- 09.08	CA 1924 IR	28 180					
		01.91- 02.01	CA 1035 IR	28 80	01.91- 02.01	CS 191	24 5.4		
	1834 11.0	(MK)[OM441.986]	01.91- 02.01	CA 333 IR	28 55				
			01.91- 02.91	CA 568 IR	28 30				
03.91- 02.01			CA 854 IR	28 35					
10.93- 09.96			CA 1035 IR	28 80	10.93- 09.96	CS 191	24 5.4		
(SK)		10.93- 09.96	CA 333 IR	28 55					
		10.93- 09.96	CA 854 IR	28 35					
		01.91- 09.96	CA 1035 IR	28 80	04.91- 09.96	CS 191	24 5.4		
		01.91- 09.96	CA 333 IR	28 55					
(MK)[OM441.987]		01.91- 02.91	CA 568 IR	28 30					
		03.91- 09.96	CA 854 IR	28 35					
		01.91- 02.01	CA 1035 IR	28 80	01.91- 02.01	CS 191	24 5.4		
		01.91- 02.01	CA 333 IR	28 55					
(MK)[OM441.989]		01.91- 02.91	CA 568 IR	28 30					
		03.91- 02.01	CA 854 IR	28 35					
		07.88- 09.93	CA 1035 IR	28 80	07.88- 09.93	CS 191	24 5.4		
		07.88- 09.93	CA 333 IR	28 55					
(SK)		07.88- 09.93	CA 854 IR	28 35					
		01.91- 02.01	CA 1035 IR	28 80	04.91- 02.01	CS 191	24 5.4		
		01.91- 02.01	CA 333 IR	28 55					
		01.91- 02.91	CA 568 IR	28 30					
(MK)[OM441.991]	03.91- 02.01	CA 854 IR	28 35						
	10.93- 09.96	CA 1035 IR	28 80	10.93- 09.06	CS 191	24 5.4			
	10.93- 09.96	CA 333 IR	28 55						
	10.93- 09.96	CA 854 IR	28 35						
(SK)[OM441.996]	01.91- 02.91	CA 568 IR	28 30	01.91- 01.01	CS 191	24 5.4			
	01.94- 01.01	CA 1035 IR	28 80						
	01.94- 01.01	CA 333 IR	28 55						
	01.94- 01.01	CA 854 IR	28 35						
(MK)[OM441.920]	01.94- 09.96	CA 1035 IR	28 80	01.94- 09.96	CS 191	24 5.4			
	01.94- 09.96	CA 333 IR	28 55						
	01.94- 09.96	CA 854 IR	28 35						
	01.94- 09.96	CA 1035 IR	28 80						





MERCEDES-BENZ *continued*

	(MK)[OM445.921]	01.91- 02.91	CA 568 IR	28 30	01.94-	CS 191	24 5.4
		01.94-	CA 1035 IR	28 80			
		01.94-	CA 333 IR	28 55			
		03.94-	CA 854 IR	28 35			
	(MK)[OM445.939]	01.91- 02.91	CA 568 IR	28 30	01.94- 01.01	CS 191	24 5.4
		01.94- 01.01	CA 1035 IR	28 80			
		01.94- 01.01	CA 333 IR	28 55			
		01.94- 01.01	CA 854 IR	28 35			
	(SK)	01.94- 09.96	CA 1035 IR	28 80	01.94- 09.96	CS 191	24 5.4
		01.94- 09.96	CA 333 IR	28 55			
		01.94- 09.96	CA 854 IR	28 35			
1835 11.9	[OM541.922]	04.96- 10.02	CA 1505 IR	28 100	04.96- 10.02	CS 1077	24 6.2
		04.96- 10.02	CA 1593 IR	28 80			
		04.96- 10.02	CA 1666 IR	28 80			
		04.96- 10.02	CA 1739 IR	28 100			
	[OM541.927]	04.97- 10.02	CA 1505 IR	28 100	AC 04.97- 10.02	CS 1077	24 6.2
		04.97- 10.02	CA 1593 IR	28 80			
		04.97- 10.02	CA 1666 IR	28 80			
		04.97- 10.02	CA 1739 IR	28 100			
[OM457.937]	01.02- 10.04	CA 1666 IR	28 80	01.02- 10.04	CS 1269	24 6.2	
	01.02- 10.04	CA 1739 IR	28 100				
1836 11.9	[OM541.942]	04.03-	CA 1505 IR	28 100	04.03-	CS 1269	24 6.2
		04.03-	CA 1593 IR	28 80			
		04.03-	CA 1666 IR	28 80			
		04.03-	CA 1739 IR	28 100			
1838 12.8	(SK)[OM402.971]	12.90- 02.01	CA 1035 IR	28 80	12.90- 02.01	CS 191	24 5.4
		12.90- 02.01	CA 333 IR	28 55			
		12.90- 02.91	CA 568 IR	28 30			
		03.91- 02.01	CA 854 IR	28 35			
	(SK)[OM402.972]	12.90- 02.01	CA 1035 IR	28 80	12.90- 02.01	CS 191	24 5.4
		12.90- 02.01	CA 333 IR	28 55			
		12.90- 02.91	CA 568 IR	28 30			
		03.91- 02.01	CA 854 IR	28 35			
	(SK)[OM402.975]	12.90- 02.01	CA 1035 IR	28 80	12.90- 02.01	CS 191	24 5.4
		12.90- 02.01	CA 333 IR	28 55			
		12.90- 02.91	CA 568 IR	28 30			
		03.91- 02.01	CA 854 IR	28 35			
	(SK)[OM402.978]	12.92- 02.01	CA 1035 IR	28 80	12.92- 02.01	CS 191	24 5.4
		12.92- 02.01	CA 333 IR	28 55			
		12.92- 02.01	CA 854 IR	28 35			
	(SK)[OM402.985]	12.90- 02.01	CA 1035 IR	28 80	12.90- 02.01	CS 191	24 5.4
		12.90- 02.01	CA 333 IR	28 55			
		12.90- 02.91	CA 568 IR	28 30			
		03.91- 02.01	CA 854 IR	28 35			
	(SK)[OM402.986]	12.90- 02.01	CA 1035 IR	28 80	12.90- 02.01	CS 191	24 5.4
12.90- 02.01		CA 333 IR	28 55				
12.90- 02.91		CA 568 IR	28 30				
03.91- 02.01		CA 854 IR	28 35				
(SK)[OM402.996]	12.92- 09.96	CA 1035 IR	28 80	12.92- 09.96	CS 191	24 5.4	
	12.92- 09.96	CA 333 IR	28 55				
	12.92- 09.96	CA 854 IR	28 35				
1838 14.6	(SK)[OM440.978]	12.90- 02.01	CA 854 IR	28 35	12.90- 02.01	CS 191	24 5.4
		12.92- 09.96	CA 854 IR	28 35			
	(SK)[OM440.979]	12.92- 09.96	CA 854 IR	28 35	12.92- 09.96	CS 191	24 5.4
		12.92- 09.96	CA 854 IR	28 35			
	(SK)[OM440.982]	12.92- 09.96	CA 854 IR	28 35	12.92- 09.96	CS 191	24 5.4
		12.90- 02.01	CA 854 IR	28 35			
	(SK)[OM440.991]	12.90- 02.01	CA 854 IR	28 35	12.90- 02.01	CS 191	24 5.4
		06.95- 09.96	CA 1035 IR	28 80			
(SK)[OM446.924]	06.95- 09.96	CA 1035 IR	28 80	06.95- 09.96	CS 191	24 5.4	
	06.95- 09.96	CA 333 IR	28 55				
(SK)[OM446.925]	06.95- 09.96	CA 1035 IR	28 80	06.95- 09.96	CS 191	24 5.4	
	06.95- 09.96	CA 333 IR	28 55				
(SK)[OM446.927]	01.94- 09.96	CA 1035 IR	28 80	01.94- 09.96	CS 191	24 5.4	
	12.90- 02.01	CA 854 IR	28 35				
(SK)[OM446.943]	12.90- 02.01	CA 854 IR	28 35	12.90- 02.01	CS 191	24 5.4	
1840 11.9	[OM541.923]	04.96- 10.02	CA 1505 IR	28 100	04.96- 10.02	CS 1077	24 6.2
		04.96- 10.02	CA 1593 IR	28 80			
		04.96- 10.02	CA 1666 IR	28 80			
		04.96- 10.02	CA 1739 IR	28 100			
	[OM541.924]	04.97- 10.02	CA 1505 IR	28 100	AC 04.97- 10.02	CS 1168	24 7.8
		04.97- 10.02	CA 1593 IR	28 80			
[OM541.923]	04.97- 10.02	CA 1666 IR	28 80	04.97- 10.02	CS 1269	24 6.2	
	04.97- 10.02	CA 1739 IR	28 100				
[OM541.924]	04.97- 10.02	CA 1505 IR	28 100	04.97- 10.02	CS 1077	24 6.2	
	04.97- 10.02	CA 1593 IR	28 80				
[OM541.924]	04.97- 10.02	CA 1666 IR	28 80	04.97- 10.02	CS 1269	24 6.2	
	04.97- 10.02	CA 1739 IR	28 100				
[OM541.924]	04.97- 10.02	CA 1666 IR	28 80	04.97- 10.02	CS 1463*	24 6.2	
	04.97- 10.02	CA 1739 IR	28 100				
1840 12.0	[OM457.937]	01.02- 10.04	CA 1666 IR	28 80	01.02- 10.04	CS 1269	24 6.2
		01.02- 10.04	CA 1739 IR	28 100			
1840 12.8	(SK)[OM402.971]	07.91- 07.92	CA 1035 IR	28 80	07.91- 07.92	CS 191	24 5.4
		07.91- 07.92	CA 333 IR	28 55			
		07.91- 07.92	CA 854 IR	28 35			
1841 11.9	[OM541.944]	04.03-	CA 1505 IR	28 100	04.03-	CS 1269	24 6.2
		04.03-	CA 1593 IR	28 80			
		04.03-	CA 1666 IR	28 80			
		04.03-	CA 1739 IR	28 100			
[OM541.974]	04.03-	CA 1505 IR	28 100	04.03-	CS 1077	24 6.2	
	04.03-	CA 1593 IR	28 80				
	04.03-	CA 1666 IR	28 80				
	04.03-	CA 1739 IR	28 100				
1841 12.0	[OM541.944]	02.05-	CA 1666 IR	28 80	02.05-	CS 1269	24 6.2
		02.05-	CA 1739 IR	28 100			
[OM541.974]	02.05-	CA 1666 IR	28 80	02.05-	CS 1269	24 6.2	
	02.05-	CA 1739 IR	28 100				



1843 11.9	[OM541.921]	04.97- 10.02	CA 1505 IR	28 100	04.97- 10.02	CS 1077	24 6.2	
		04.97- 10.02	CA 1593 IR	28 80	AC 04.97- 10.02	CS 1168	24 7.8	
		04.97- 10.02	CA 1666 IR	28 80	04.97- 10.02	CS 1269	24 6.2 BO	
		04.97- 10.02	CA 1739 IR	28 100	04.97- 10.02	CS 1463*	24 6.2 MI	
	[OM541.925]	04.96- 10.02	CA 1505 IR	28 100	04.96- 10.02	CS 1077	24 6.2	
	04.96- 10.02	CA 1593 IR	28 80	AC 04.96- 10.02	CS 1168	24 7.8		
04.96- 10.02	CA 1666 IR	28 80	04.96- 10.02	CS 1269	24 6.2 BO			
04.96- 10.02	CA 1739 IR	28 100	04.96- 10.02	CS 1463*	24 6.2 MI			
1843 12.0	[OM457.937]	01.02- 10.04	CA 1666 IR	28 80	01.02- 10.04	CS 1269	24 6.2	
		01.02- 10.04	CA 1739 IR	28 100				
1844 11.9	[OM541.921]	04.03-	CA 1505 IR	28 100	04.03-	CS 1269	24 6.2	
		04.03-	CA 1593 IR	28 80	04.03-	CS 1077	24 6.2	
		04.03-	CA 1666 IR	28 80				
		04.03-	CA 1739 IR	28 100				
	[OM541.946]	04.03-	CA 1505 IR	28 100	04.03-	CS 1077	24 6.2	
	04.03-	CA 1593 IR	28 80	04.03-	CS 1269	24 6.2		
	04.03-	CA 1666 IR	28 80					
	04.03-	CA 1739 IR	28 100					
	[OM541.976]	04.03-	CA 1505 IR	28 100	04.03-	CS 1077	24 6.2	
	04.03-	CA 1593 IR	28 80	04.03-	CS 1269	24 6.2		
04.03-	CA 1666 IR	28 80						
04.03-	CA 1739 IR	28 100						
1844 12.0	[OM541.946]	04.03-	CA 1666 IR	28 80	04.03-	CS 1269	24 6.2	
	04.03-	CA 1739 IR	28 100					
[OM541.976]	04.03-	CA 1666 IR	28 80	04.03-	CS 1269	24 6.2		
04.03-	CA 1739 IR	28 100						
1844 14.6	(SK)[OM440.970]	11.91- 09.96	CA 1035 IR	28 80	11.91- 09.96	CS 191	24 5.4	
		11.91- 09.96	CA 333 IR	28 55				
		11.91- 09.96	CA 854 IR	28 35				
	(SK)[OM446.922]	01.94- 09.96	CA 1035 IR	28 80	11.91- 09.96	CS 191	24 5.4	
		01.94- 09.96	CA 333 IR	28 55				
		01.94- 09.96	CA 854 IR	28 35				
1846 11.9	[OM541.948]	04.03-	CA 1593 IR	28 80	04.03-	CS 1269	24 6.2	
		04.03-	CA 1666 IR	28 80				
		04.03-	CA 1739 IR	28 100				
	[OM541.980]	04.03-	CA 1593 IR	28 80	04.03-	CS 1269	24 6.2	
	04.03-	CA 1666 IR	28 80					
	04.03-	CA 1739 IR	28 100					
	[OM541.981]	04.03-	CA 1593 IR	28 80	04.03-	CS 1269	24 6.2	
	04.03-	CA 1666 IR	28 80					
	04.03-	CA 1739 IR	28 100					
1846 12.0	[OM541.948]	04.03-	CA 1666 IR	28 80	04.03-	CS 1269	24 6.2	
		04.03-	CA 1739 IR	28 100				
1848 11.9	[OM541.948]	04.03-	CA 1593 IR	28 80	04.03-	CS 1269	24 6.2	
		04.03-	CA 1666 IR	28 80				
		04.03-	CA 1739 IR	28 100				
1848 12.0	[OM541.948]	04.03-	CA 1666 IR	28 80	04.03-	CS 1269	24 6.2	
		04.03-	CA 1739 IR	28 100				
1848 15.9	[OM542.921]	04.96- 10.02	CA 1505 IR	28 100	04.96- 10.02	CS 1077	24 6.2	
		04.96- 10.02	CA 1593 IR	28 80	AC 04.96- 10.02	CS 1168	24 7.8	
		04.96- 10.02	CA 1666 IR	28 80	04.96- 10.02	CS 1269	24 6.2 BO	
		04.96- 10.02	CA 1739 IR	28 100	04.96- 10.02	CS 1463*	24 6.2 MI	
	[OM542.925]	04.97- 10.02	CA 1505 IR	28 100	04.97- 10.02	CS 1077	24 6.2	
		04.97- 10.02	CA 1593 IR	28 80	AC 04.97- 10.02	CS 1168	24 7.8	
		04.97- 10.02	CA 1666 IR	28 80	04.97- 10.02	CS 1269	24 6.2 BO	
		04.97- 10.02	CA 1739 IR	28 100	04.97- 10.02	CS 1463*	24 6.2 MI	
	1850 14.6	(SK)[OM440.973]	07.87- 09.96	CA 1224 IR	28 120	07.87- 02.01	CS 191	24 5.4
			07.87- 09.96	CA 1236 IR	28 140			
12.90- 02.01			CA 1035 IR	28 80				
12.90- 02.01			CA 333 IR	28 55				
12.90- 02.91			CA 568 IR	28 30				
03.91- 02.01			CA 854 IR	28 35				
(SK)[OM442.971]		12.90- 02.01	CA 1035 IR	28 80	12.90- 02.01	CS 191	24 5.4	
		12.90- 02.01	CA 333 IR	28 55				
		12.90- 02.91	CA 568 IR	28 30				
		03.91- 02.01	CA 854 IR	28 35				
		(SK)[OM442.985]	07.87- 09.96	CA 1224 IR	28 120	07.87- 02.01	CS 191	24 5.4
			07.87- 09.96	CA 1236 IR	28 140			
12.90- 02.01			CA 1035 IR	28 80				
12.90- 02.01			CA 333 IR	28 55				
12.90- 02.91			CA 568 IR	28 30				
03.91- 02.01			CA 854 IR	28 35				
(SK)[OM442.989]		12.90- 02.01	CA 1035 IR	28 80	12.90- 02.01	CS 191	24 5.4	
		12.90- 02.01	CA 333 IR	28 55				
		12.90- 02.91	CA 568 IR	28 30				
		03.91- 02.01	CA 854 IR	28 35				
		(SK)[OM442.992]	07.87- 09.96	CA 1236 IR	28 140	07.87- 02.01	CS 191	24 5.4
			07.87- 09.96	CA 824 IR	28 120			
12.90- 02.01			CA 1035 IR	28 80				
12.90- 02.01			CA 333 IR	28 55				
12.90- 02.91	CA 568 IR		28 30					
03.91- 02.01	CA 854 IR		28 35					
(SK)[OM442.997]	12.90- 02.01	CA 1035 IR	28 80	12.90- 02.01	CS 191	24 5.4		
	12.90- 02.01	CA 333 IR	28 55					
	12.90- 02.91	CA 568 IR	28 30					
	03.91- 02.01	CA 854 IR	28 35					
1850 15.9	[OM542.940]	04.03-	CA 1505 IR	28 100	04.03-	CS 1077	24 6.2	
		04.03-	CA 1593 IR	28 80	04.03-	CS 1269	24 6.2	
		04.03-	CA 1666 IR	28 80				
		04.03-	CA 1739 IR	28 100				



MERCEDES-BENZ *continued*

1851 15.9	[OM542.940]	04.03- 04.03-	CA 1666 IR CA 1739 IR	28 80 28 100	04.03-	CS 1269	24 6.2			
1853 14.6	(SK)[OM446.920]	01.96- 09.96	CA 1035 IR	28 80	01.96- 09.96	CS 191	24 5.4			
		01.96- 09.96	CA 333 IR	28 55						
	(SK)[OM446.946]	01.96- 09.96	CA 1035 IR	28 80	01.96- 09.96	CS 191	24 5.4			
1853 15.9	[OM542.920]	01.96- 09.96	CA 333 IR	28 55	04.96- 10.02 AC 04.96- 10.02	CS 1463*	24 6.2 MI			
		04.96- 10.02	CA 1505 IR	28 100				24 7.8 BO		
		04.96- 10.02	CA 1593 IR	28 80						
		04.96- 10.02	CA 1666 IR	28 80						
1854 15.9	[OM542.942]	04.96- 10.02	CA 1739 IR	28 100	04.96- 10.02	CS 1269	24 6.2			
		04.03-	CA 1505 IR	28 100	04.03-	CS 1077	24 6.2			
		04.03-	CA 1593 IR	28 80	04.03-	CS 1269	24 6.2			
		04.03-	CA 1666 IR	28 80						
1857 15.9	[OM542.922]	04.03-	CA 1739 IR	28 100	04.96- 10.02	CS 1077	24 6.2			
		04.97- 10.02	CA 1505 IR	28 100	04.97- 10.02	CS 1463*	24 6.2			
		04.97- 10.02	CA 1593 IR	28 80	04.97- 10.02	CS 1269	24 6.2			
		04.97- 10.02	CA 1666 IR	28 80	AC 04.97- 10.02	CS 1168	24 7.8			
1858 15.9	[OM542.944]	04.97- 10.02	CA 1739 IR	28 100	04.03-	CS 1077	24 6.2			
		04.03-	CA 1505 IR	28 100	04.03-	CS 1269	24 6.2			
		04.03-	CA 1593 IR	28 80						
		04.03-	CA 1666 IR	28 80						
1860 16.0	[OM542.964]	04.03-	CA 1739 IR	28 100	05.05-	CS 1269	24 6.2			
		05.05-	CA 1666 IR	28 80						
		05.05-	CA 1739 IR	28 100						
1919 9.6	(NG)[OM401.909]				03.77- 08.82	CS 191	24 5.4			
					05.74- 02.77	CS 198	24 6.0			
	(NG)[OM401.916]				03.77- 08.82	CS 191	24 5.4			
1922 10.9	(NG)[OM421.905]				05.74- 02.77	CS 198	24 6.0			
		10.81- 10.86	CA 187 IR	28 27	10.81- 03.91	CS 191	24 5.4			
		11.86- 03.91	CA 333 IR	28 55	05.83- 03.91	CS 198	24 6.0			
		11.86- 03.91	CA 568 IR	28 30						
1922 11.3	(SK)[OM441.905]	10.88- 03.91	CA 1035 IR	28 80	05.89- 08.94	CS 191	24 5.4			
		05.89- 08.94	CA 1035 IR	28 80						
		05.89- 08.94	CA 333 IR	28 55						
		05.89- 02.91	CA 568 IR	28 30						
	(SK)[OM441.914]	03.91- 08.94	CA 854 IR	28 35	05.89- 08.94	CS 191	24 5.4			
		05.89- 08.94	CA 1035 IR	28 80						
		05.89- 08.94	CA 333 IR	28 55						
		05.89- 02.91	CA 568 IR	28 30						
	(SK)[OM441.923]	03.91- 08.94	CA 854 IR	28 35	05.89- 08.94	CS 191	24 5.4			
		05.89- 08.94	CA 1035 IR	28 80						
		05.89- 08.94	CA 333 IR	28 55						
		05.89- 02.91	CA 568 IR	28 30						
	(SK)[OM441.926]	03.91- 08.94	CA 854 IR	28 35	08.89- 08.94	CS 191	24 5.4			
		08.89- 08.94	CA 1035 IR	28 80						
08.89- 08.94		CA 333 IR	28 55							
08.89- 02.91		CA 568 IR	28 30							
1926 12.8	(NG)[OM402.906]	03.91- 08.94	CA 854 IR	28 35	03.77- 12.80	CS 191	24 5.4			
		11.79- 12.80	CA 187 IR	28 27				08.73- 02.77	CS 198	24 6.0
		11.79- 12.80	CA 187 IR	28 27						
	(NG)[OM402.912]	11.79- 12.80	CA 187 IR	28 27	03.77- 12.80	CS 191	24 5.4			
(NG)[OM402.916]	11.79- 12.80	CA 187 IR	28 27	08.73- 02.77	CS 198	24 6.0				
	03.77- 12.80	CA 187 IR	28 27	03.77- 12.80	CS 191	24 5.4				
	05.74- 02.77	CA 187 IR	28 27	05.74- 02.77	CS 198	24 6.0				
1926 15.1	(MK)[OM442.914]	12.87- 09.96	CA 1035 IR	28 80	12.87- 09.96	CS 191	24 5.4			
		12.87- 09.96	CA 333 IR	28 55						
		12.87- 12.91	CA 568 IR	28 30						
		12.87- 09.96	CA 854 IR	28 35						
	(MK)[OM442.922]	12.87- 09.96	CA 1035 IR	28 80	12.87- 09.96	CS 191	24 5.4			
		12.87- 09.96	CA 333 IR	28 55						
		12.87- 02.91	CA 568 IR	28 30						
		12.87- 09.96	CA 854 IR	28 35						
	(MK)[OM442.932]	12.87- 09.96	CA 1035 IR	28 80	12.87- 09.96	CS 191	24 5.4			
		12.87- 09.96	CA 333 IR	28 55						
12.87- 02.91		CA 568 IR	28 30							
12.87- 09.96		CA 854 IR	28 35							
1928 14.6	(NG)[OM422.905]	12.87- 09.96	CA 854 IR	28 35	05.83- 03.91	CS 198	24 6.0			
		11.86- 03.91	CA 333 IR	28 55				01.80- 03.91	CS 191	24 5.4
		11.86- 03.91	CA 568 IR	28 30						
		10.88- 03.91	CA 1035 IR	28 80						
1928 14.6	(NG)[OM422.905]	01.80- 10.86	CA 187 IR	28 27	05.83- 03.91	CS 198	24 6.0			
		11.86- 03.91	CA 333 IR	28 55				01.80- 03.91	CS 191	24 5.4
		11.86- 03.91	CA 568 IR	28 30						
		10.88- 03.91	CA 1035 IR	28 80						
	(NG)[OM422.906]	01.80- 10.86	CA 187 IR	28 27	05.83- 03.91	CS 198	24 6.0			
		11.86- 03.91	CA 333 IR	28 55				01.80- 03.91	CS 191	24 5.4
		11.86- 03.91	CA 568 IR	28 30						
		10.88- 03.91	CA 1035 IR	28 80						
	(NG)[OM422.907]	01.80- 10.86	CA 187 IR	28 27	05.83- 03.91	CS 198	24 6.0			
		11.86- 03.91	CA 333 IR	28 55				01.80- 03.91	CS 191	24 5.4
		11.86- 03.91	CA 568 IR	28 30						
		10.88- 03.91	CA 1035 IR	28 80						
	(NG)[OM422.911]	01.80- 10.86	CA 187 IR	28 27	05.83- 03.91	CS 198	24 6.0			
		11.86- 03.91	CA 333 IR	28 55				01.80- 03.91	CS 191	24 5.4
11.86- 03.91		CA 568 IR	28 30							
10.88- 03.91		CA 1035 IR	28 80							
(NG)[OM422.913]	01.80- 10.86	CA 187 IR	28 27	05.83- 03.91	CS 198	24 6.0				
	11.86- 03.91	CA 333 IR	28 55				01.80- 03.91	CS 191	24 5.4	
	11.86- 03.91	CA 568 IR	28 30							
	10.88- 03.91	CA 1035 IR	28 80							



1929 15.1	(SK)[OM442.906]	07.88- 08.94	CA 1035 IR	28 80	07.88- 08.94	CS 191	24 5.4
		07.88- 08.94	CA 333 IR	28 55			
		07.88- 02.91	CA 568 IR	28 30			
		07.88- 08.94	CA 854 IR	28 35			
	(SK)[OM442.907]	07.88- 08.94	CA 1035 IR	28 80	07.88- 08.94	CS 191	24 5.4
		07.88- 08.94	CA 333 IR	28 55			
		07.88- 02.91	CA 568 IR	28 30			
		07.88- 08.94	CA 854 IR	28 35			
	(SK)[OM442.908]	07.88- 08.94	CA 333 IR	28 55	07.88- 08.94	CS 191	24 5.4
		07.88- 02.91	CA 568 IR	28 30			
		10.88- 08.94	CA 1035 IR	28 80			
		03.91- 08.94	CA 854 IR	28 35			
	(SK)[OM442.909]	07.88- 08.94	CA 1035 IR	28 80	07.88- 08.94	CS 191	24 5.4
		07.88- 08.94	CA 333 IR	28 55			
		07.88- 08.94	CA 854 IR	28 35			
	(SK)[OM442.916]	07.88- 08.94	CA 333 IR	28 55	07.88- 08.94	CS 191	24 5.4
07.88- 02.91		CA 568 IR	28 30				
10.88- 08.94		CA 1035 IR	28 80				
03.91- 08.94		CA 854 IR	28 35				
(SK)[OM442.923]	07.88- 08.94	CA 333 IR	28 55	07.88- 08.94	CS 191	24 5.4	
	07.88- 02.91	CA 568 IR	28 30				
	10.88- 08.94	CA 1035 IR	28 80				
	03.91- 08.94	CA 854 IR	28 35				
(SK)[OM442.924]	07.88- 08.94	CA 1035 IR	28 80	07.88- 08.94	CS 191	24 5.4	
	07.88- 08.94	CA 854 IR	28 35				
(SK)[OM442.925]	07.88- 08.94	CA 1035 IR	28 80	07.88- 08.94	CS 191	24 5.4	
	07.88- 08.94	CA 333 IR	28 55				
	07.88- 02.91	CA 568 IR	28 30				
	03.91- 08.94	CA 854 IR	28 35				
(SK)[OM442.926]	07.88- 08.94	CA 333 IR	28 55	07.88- 08.94	CS 191	24 5.4	
	07.88- 02.91	CA 568 IR	28 30				
	10.88- 08.94	CA 1035 IR	28 80				
	03.91- 08.94	CA 854 IR	28 35				
(SK)[OM442.929]	07.88- 08.94	CA 333 IR	28 55	07.88- 08.94	CS 191	24 5.4	
	07.88- 02.91	CA 568 IR	28 30				
	10.88- 08.94	CA 1035 IR	28 80				
	03.91- 08.94	CA 854 IR	28 35				
(SK)[OM442.971]	07.88- 09.93	CA 854 IR	28 35	07.88- 09.93	CS 191	24 5.4	
1929 18.3	(SK)[OM443.940]	07.88- 08.94	CA 333 IR	28 55	07.88- 08.94	CS 191	24 5.4
1932 15.9	(NG)[OM403.916]	11.79- 09.83	CA 187 IR	28 27	08.73- 09.83	CS 198	24 6.0
	(NG)[OM403.931]	11.79- 09.83	CA 187 IR	28 27	08.73- 09.83	CS 198	24 6.0
1933 14.6	(NG)[OM422.952]	11.80- 10.86	CA 187 IR	28 27	11.80- 03.91	CS 198	24 6.0
		11.86- 03.91	CA 333 IR	28 55			
		11.86- 03.91	CA 568 IR	28 30			
		10.88- 03.91	CA 1035 IR	28 80			
	(NG)[OM422.954]	11.80- 10.86	CA 187 IR	28 27	11.80- 03.91	CS 198	24 6.0
		11.86- 03.91	CA 333 IR	28 55			
		11.86- 03.91	CA 568 IR	28 30			
		10.88- 03.91	CA 1035 IR	28 80			
	(NG)[OM422.956]	11.80- 10.86	CA 187 IR	28 27	11.80- 03.91	CS 198	24 6.0
		11.86- 03.91	CA 333 IR	28 55			
		11.86- 03.91	CA 568 IR	28 30			
		10.88- 03.91	CA 1035 IR	28 80			
	(NG)[OM422.957]	11.80- 10.86	CA 187 IR	28 27	11.80- 03.91	CS 198	24 6.0
		11.86- 03.91	CA 333 IR	28 55			
		11.86- 03.91	CA 568 IR	28 30			
		10.88- 03.91	CA 1035 IR	28 80			
(NG)[OM422.958]	11.80- 10.86	CA 187 IR	28 27	11.80- 03.91	CS 198	24 6.0	
	11.86- 03.91	CA 333 IR	28 55				
	11.86- 03.91	CA 568 IR	28 30				
	10.88- 03.91	CA 1035 IR	28 80				
1935 14.6	(SK)[OM440.940]	05.89- 08.94	CA 1035 IR	28 80	05.89- 08.94	CS 191	24 5.4
		05.89- 08.94	CA 333 IR	28 55			
		05.89- 02.91	CA 568 IR	28 30			
		03.91- 08.94	CA 854 IR	28 35			
	(SK)[OM442.942]	05.89- 08.94	CA 1035 IR	28 80	05.89- 08.94	CS 191	24 5.4
		05.89- 08.94	CA 333 IR	28 55			
		05.89- 02.91	CA 568 IR	28 30			
		03.91- 08.94	CA 854 IR	28 35			
	(SK)[OM442.943]	05.89- 08.94	CA 1035 IR	28 80	05.89- 08.94	CS 191	24 5.4
		05.89- 08.94	CA 333 IR	28 55			
		05.89- 02.91	CA 568 IR	28 30			
		03.91- 08.94	CA 854 IR	28 35			
	(SK)[OM442.944]	05.89- 08.94	CA 1035 IR	28 80	05.89- 08.94	CS 191	24 5.4
		05.89- 08.94	CA 333 IR	28 55			
		05.89- 02.91	CA 568 IR	28 30			
		03.91- 08.94	CA 854 IR	28 35			
(NG)[OM442.950]	02.86- 10.86	CA 187 IR	28 27	02.86- 09.89	CS 191	24 5.4	
	11.86- 09.89	CA 333 IR	28 55				
	11.86- 09.89	CA 568 IR	28 30				
	10.88- 09.89	CA 1035 IR	28 80				
(NG)[OM442.952]	02.86- 10.86	CA 187 IR	28 27	02.86- 09.89	CS 191	24 5.4	
	11.86- 09.89	CA 333 IR	28 55				
	11.86- 09.89	CA 568 IR	28 30				
	10.88- 09.89	CA 1035 IR	28 80				
(NG)[OM442.962]	09.87- 03.91	CA 333 IR	28 55	09.87- 03.91	CS 191	24 5.4	
	09.87- 03.91	CA 568 IR	28 30				
	10.88- 03.91	CA 1035 IR	28 80				



MERCEDES-BENZ *continued*

	(SK)[OM442.963]	05.89- 08.94 <b>CA 1035 IR</b>	28 80	05.89- 08.94 <b>CS 191</b>	24 5.4
		05.89- 08.94 <b>CA 333 IR</b>	28 55		
		05.89- 02.91 <b>CA 568 IR</b>	28 30		
		03.91- 08.94 <b>CA 854 IR</b>	28 35		
	(SK)[OM442.964]	05.89- 08.94 <b>CA 1035 IR</b>	28 80	05.89- 08.94 <b>CS 191</b>	24 5.4
		05.89- 08.94 <b>CA 333 IR</b>	28 55		
		05.89- 02.91 <b>CA 568 IR</b>	28 30		
		03.91- 08.94 <b>CA 854 IR</b>	28 35		
	(SK)[OM442.966]	05.89- 08.94 <b>CA 1035 IR</b>	28 80	05.89- 08.94 <b>CS 191</b>	24 5.4
		05.89- 08.94 <b>CA 333 IR</b>	28 55		
		05.89- 02.91 <b>CA 568 IR</b>	28 30		
		03.91- 08.94 <b>CA 854 IR</b>	28 35		
	(SK)[OM442.971]	05.89- 08.94 <b>CA 1035 IR</b>	28 80	05.89- 08.94 <b>CS 191</b>	24 5.4
		05.89- 08.94 <b>CA 333 IR</b>	28 55		
		05.89- 02.91 <b>CA 568 IR</b>	28 30		
		03.91- 08.94 <b>CA 854 IR</b>	28 35		
	(SK)[OM442.972]	05.89- 08.94 <b>CA 1035 IR</b>	28 80	05.89- 08.94 <b>CS 191</b>	24 5.4
		05.89- 08.94 <b>CA 333 IR</b>	28 55		
		05.89- 02.91 <b>CA 568 IR</b>	28 30		
		03.91- 08.94 <b>CA 854 IR</b>	28 35		
	(SK)[OM442.976]	05.89- 08.94 <b>CA 1035 IR</b>	28 80	05.89- 08.94 <b>CS 191</b>	24 5.4
		05.89- 08.94 <b>CA 333 IR</b>	28 55		
		05.89- 02.91 <b>CA 568 IR</b>	28 30		
		03.91- 08.94 <b>CA 854 IR</b>	28 35		
	(SK)[OM442.977]	05.89- 08.94 <b>CA 1035 IR</b>	28 80	05.89- 08.94 <b>CS 191</b>	24 5.4
		05.89- 08.94 <b>CA 333 IR</b>	28 55		
		05.89- 02.91 <b>CA 568 IR</b>	28 30		
		03.91- 08.94 <b>CA 854 IR</b>	28 35		
	(SK)[OM442.978]	03.81- 08.94 <b>CA 854 IR</b>	28 35	05.89- 08.94 <b>CS 191</b>	24 5.4
		05.89- 08.94 <b>CA 1035 IR</b>	28 80		
		05.89- 08.94 <b>CA 333 IR</b>	28 55		
		05.89- 02.91 <b>CA 568 IR</b>	28 30		
1936 18.3	(NG)[OM423.905]	10.81- 10.86 <b>CA 187 IR</b>	28 27	10.81- 03.91 <b>CS 198</b>	24 6.0
		11.86- 03.91 <b>CA 333 IR</b>	28 55		
		11.86- 03.91 <b>CA 568 IR</b>	28 30		
		10.88- 03.91 <b>CA 1035 IR</b>	28 80		
	(NG)[OM423.906]	10.81- 10.86 <b>CA 187 IR</b>	28 27	10.81- 03.91 <b>CS 198</b>	24 6.0
		11.86- 03.91 <b>CA 333 IR</b>	28 55		
		11.86- 03.91 <b>CA 568 IR</b>	28 30		
		10.88- 03.91 <b>CA 1035 IR</b>	28 80		
	(NG)[OM423.907]	10.81- 10.86 <b>CA 187 IR</b>	28 27	10.81- 03.91 <b>CS 198</b>	24 6.0
		11.86- 03.91 <b>CA 333 IR</b>	28 55		
		11.86- 03.91 <b>CA 568 IR</b>	28 30		
		10.88- 03.91 <b>CA 1035 IR</b>	28 80		
	(NG)[OM423.908]	10.81- 10.86 <b>CA 187 IR</b>	28 27	10.81- 03.91 <b>CS 198</b>	24 6.0
		06.85- <b>CA 854 IR</b>	28 35		
		11.86- 03.91 <b>CA 333 IR</b>	28 55		
		11.86- 03.91 <b>CA 568 IR</b>	28 30		
		10.88- 03.91 <b>CA 1035 IR</b>	28 80		
1938 14.6	(NG)[OM422.953]	11.80- 10.86 <b>CA 187 IR</b>	28 27	11.80- 06.90 <b>CS 198</b>	24 6.0
		11.86- 06.90 <b>CA 333 IR</b>	28 55		
		11.86- 06.90 <b>CA 568 IR</b>	28 30		
		10.88- 06.90 <b>CA 1035 IR</b>	28 80		
	(NG)[OM422.955]	11.80- 10.86 <b>CA 187 IR</b>	28 27	11.80- 06.90 <b>CS 198</b>	24 6.0
		11.86- 06.90 <b>CA 333 IR</b>	28 55		
		11.86- 06.90 <b>CA 568 IR</b>	28 30		
		10.88- 06.90 <b>CA 1035 IR</b>	28 80		
	(NG)[OM422.959]	11.80- 10.86 <b>CA 187 IR</b>	28 27	11.80- 06.90 <b>CS 198</b>	24 6.0
		11.86- 06.90 <b>CA 333 IR</b>	28 55		
		11.86- 06.90 <b>CA 568 IR</b>	28 30		
		10.88- 06.90 <b>CA 1035 IR</b>	28 80		
1944 14.6	(NG)[OM442.951]	10.85- 10.86 <b>CA 187 IR</b>	28 27	10.85- 12.89 <b>CS 191</b>	24 5.4
		11.86- 12.89 <b>CA 333 IR</b>	28 55		
		11.86- 12.89 <b>CA 568 IR</b>	28 30		
		10.88- 12.89 <b>CA 1035 IR</b>	28 80		
1945 18.3	(SK)[OM443.940]	07.88- 08.94 <b>CA 1035 IR</b>	28 80	07.88- 08.94 <b>CS 198</b>	24 6.0
		07.88- 08.94 <b>CA 333 IR</b>	28 55		
1948 14.6	(SK)[OM442.982]	09.88- 07.92 <b>CA 333 IR</b>	28 55	09.88- 07.92 <b>CS 191</b>	24 5.4
		09.88- 02.91 <b>CA 568 IR</b>	28 30		
		10.88- 07.92 <b>CA 1035 IR</b>	28 80		
		03.91- 07.92 <b>CA 854 IR</b>	28 35		
	(SK)[OM442.984]	09.88- 07.92 <b>CA 333 IR</b>	28 55	09.88- 07.92 <b>CS 191</b>	24 5.4
		09.88- 02.91 <b>CA 568 IR</b>	28 30		
		10.88- 07.92 <b>CA 1035 IR</b>	28 80		
		03.91- 07.92 <b>CA 854 IR</b>	28 35		
	(SK)[OM442.985]	09.88- 07.92 <b>CA 333 IR</b>	28 55	09.88- 07.92 <b>CS 191</b>	24 5.4
		09.88- 02.91 <b>CA 568 IR</b>	28 30		
		10.88- 07.92 <b>CA 1035 IR</b>	28 80		
		03.91- 07.92 <b>CA 854 IR</b>	28 35		
	(SK)[OM442.989]	09.88- 07.92 <b>CA 333 IR</b>	28 55	09.88- 07.92 <b>CS 191</b>	24 5.4
		09.88- 02.91 <b>CA 568 IR</b>	28 30		
		10.88- 07.92 <b>CA 1035 IR</b>	28 80		
		03.91- 07.92 <b>CA 854 IR</b>	28 35		
2020 6.0	(LK/LN2)[OM366.995]	01.84- 02.91 <b>CA 568 IR</b>	28 30	01.84- 12.98 <b>CS 120</b>	24 4.0
		03.91- 12.98 <b>CA 1035 IR</b>	28 80		
		03.91- 12.98 <b>CA 333 IR</b>	28 55		
		03.91- 12.98 <b>CA 854 IR</b>	28 35		
2024 11.0	(SK)[OM445.924]	01.94- 08.96 <b>CA 1035 IR</b>	28 80	01.94- 08.96 <b>CS 191</b>	24 5.4
		(SK)[OM445.925]	01.94- 08.96 <b>CA 1035 IR</b>		



2024 6.0	(LK/LN2)[OM356.999]	01.84- 12.98 CA 1035 IR 28 80	01.84- 12.98 CS 120 24 4.0	
		01.84- 12.98 CA 333 IR 28 55	01.84- 12.98 CS 1279 24 4.0	
		01.84- 12.98 CA 854 IR 28 35		
	(LK/LN2)[OM357.941]	01.84- 12.98 CA 1035 IR 28 80	01.84- 12.98 CS 120 24 4.0	
		01.84- 12.98 CA 333 IR 28 55	01.84- 12.98 CS 1279 24 4.0	
		01.84- 12.98 CA 854 IR 28 35		
(LK/LN2)[OM357.947]	01.84- 12.98 CA 1035 IR 28 80	01.84- 12.98 CS 120 24 4.0		
	01.84- 12.98 CA 333 IR 28 55	01.84- 12.98 CS 1279 24 4.0		
	01.84- 12.98 CA 854 IR 28 35			
2024 9.6	(SK)[OM401.975]	02.93- 08.94 CA 1035 IR 28 80	02.93- 09.94 CS 191 24 5.4	
		02.93- 09.94 CA 333 IR 28 55		
		02.93- 09.94 CA 854 IR 28 35		
	(SK)[OM401.984]	02.93- CA 1035 IR 28 80	02.93- CS 191 24 5.4	
		02.93- CA 333 IR 28 55		
		02.93- CA 854 IR 28 35		
2025 12.8	(NG)[OM402.912]	11.79- 10.80 CA 187 IR 28 27	03.77- 10.80 CS 191 24 5.4	
			10.76- 02.77 CS 198 24 6.0	
	(NG)[OM402.916]	11.79- 10.80 CA 187 IR 28 27	10.76- 02.77 CS 198 24 6.0	
2025 14.6	(NG)[OM422.909]	08.83- 10.86 CA 187 IR 28 27	08.83- 03.91 CS 198 24 6.0	
		11.86- 03.91 CA 333 IR 28 55		
		11.86- 03.91 CA 568 IR 28 30		
		10.88- 03.91 CA 1035 IR 28 80		
2027 11.0	(SK)[OM445.933]	02.93- 09.96 CA 1035 IR 28 80	02.93- 09.96 CS 191 24 5.4	
2027 9.6	(SK)[OM401.989]	02.93- 09.96 CA 1035 IR 28 80	02.93- 09.96 CS 191 24 5.4	
2028 14.6	(NG)[OM422.905]	01.80- 10.86 CA 187 IR 28 27	01.80- 06.89 CS 198 24 6.0	
		11.86- 06.89 CA 333 IR 28 55	01.80- 06.89 CS 191 24 5.4	
		11.86- 06.89 CA 568 IR 28 30		
		10.88- 06.89 CA 1035 IR 28 80		
	(NG)[OM422.906]	01.80- 10.86 CA 187 IR 28 27	01.80- 06.89 CS 191 24 5.4	
		11.86- 06.89 CA 333 IR 28 55	01.80- 06.89 CS 198 24 6.0	
		11.86- 06.89 CA 568 IR 28 30		
		10.88- 06.89 CA 1035 IR 28 80		
	(NG)[OM422.907]	01.80- 05.85 CA 187 IR 28 27	05.83- 06.89 CS 198 24 6.0	
		06.85- 06.89 CA 854 IR 28 35	01.80- 06.89 CS 191 24 5.4	
		11.86- 06.89 CA 333 IR 28 55		
		10.88- 06.89 CA 1035 IR 28 80		
	(NG)[OM422.910]	01.80- 10.86 CA 187 IR 28 27	01.80- 06.89 CS 191 24 5.4	
		11.86- 06.89 CA 333 IR 28 55	01.80- 06.89 CS 198 24 6.0	
		11.86- 06.89 CA 568 IR 28 30		
		10.88- 06.89 CA 1035 IR 28 80		
	(NG)[OM422.911]	01.80- 10.86 CA 187 IR 28 27	01.80- 06.89 CS 198 24 6.0	
		06.85- 06.89 CA 854 IR 28 35	01.80- 06.89 CS 191 24 5.4	
		11.86- 06.89 CA 333 IR 28 55		
		11.86- 06.89 CA 568 IR 28 30		
	(NG)[OM422.913]	01.80- 05.85 CA 187 IR 28 27	05.83- 06.89 CS 198 24 6.0	
		06.85- 06.89 CA 854 IR 28 35	01.80- 06.89 CS 191 24 5.4	
		11.86- 06.89 CA 333 IR 28 55		
		10.88- 06.89 CA 1035 IR 28 80		
2031 11.0	(SK)[OM445.929]	01.94- 09.96 CA 1035 IR 28 80	01.94- 09.96 CS 191 24 5.4	
	(SK)[OM445.930]	01.94- 08.96 CA 1035 IR 28 80	01.94- 08.96 CS 191 24 5.4	
		01.94- 08.96 CA 333 IR 28 55		
2031 11.9	[OM541.920]	04.96- 10.02 CA 1505 IR 28 100	04.96- 10.02 CS 1077 24 6.2	
		04.96- 10.02 CA 1593 IR 28 80	AC 04.96- 10.02 CS 1168 24 7.8	
		04.96- 10.02 CA 1666 IR 28 80	04.96- 10.02 CS 1269 24 6.2 BO	
		04.96- 10.02 CA 1739 IR 28 100	04.96- 10.02 CS 1463* 24 6.2 MI	
	[OM541.926]	04.96- 10.02 CA 1505 IR 28 100	04.96- 10.02 CS 1077 24 6.2	
		04.96- 10.02 CA 1593 IR 28 80	AC 04.96- 10.02 CS 1168 24 7.8	
		04.96- 10.02 CA 1666 IR 28 80	04.96- 10.02 CS 1269 24 6.2	
		04.96- 10.02 CA 1739 IR 28 100	04.96- 10.02 CS 1463* 24 6.2 MI	
2031 12.8	(SK)[OM402.978]	03.92- 08.96 CA 1035 IR 28 80	03.92- 08.96 CS 191 24 5.4	
		03.92- 08.96 CA 333 IR 28 55		
		03.92- 08.96 CA 854 IR 28 35		
	(SK)[OM402.996]	03.92- 08.96 CA 1035 IR 28 80	03.92- 08.96 CS 191 24 5.4	
		03.92- 08.96 CA 333 IR 28 55		
		03.92- 08.96 CA 854 IR 28 35		
	(SK)[OM440.979]	03.92- 08.96 CA 854 IR 28 35	03.92- 08.96 CS 191 24 5.4	
	2031 14.6	(SK)[OM446.927]	01.94- CA 1035 IR 28 80	01.94- CS 191 24 5.4
	2031 9.6	(SK)[OM401.972]	03.92- 09.96 CA 1035 IR 28 80	03.92- 09.96 CS 191 24 5.4
			03.92- 09.96 CA 333 IR 28 55	
			03.92- 09.96 CA 854 IR 28 35	
		(SK)[OM401.979]	03.92- 09.96 CA 1035 IR 28 80	03.92- 09.96 CS 191 24 5.4
03.92- 09.96 CA 333 IR 28 55				
03.92- 09.96 CA 854 IR 28 35				
(SK)[OM401.986]		03.92- 08.96 CA 1035 IR 28 80	03.92- 08.96 CS 191 24 5.4	
		03.92- 08.96 CA 333 IR 28 55		
		03.92- 08.96 CA 854 IR 28 35		
(SK)[OM401.993]		03.92- 09.96 CA 1035 IR 28 80	03.92- 09.96 CS 191 24 5.4	
		03.92- 09.96 CA 333 IR 28 55		
		03.92- 09.96 CA 854 IR 28 35		
2032 11.9	[OM541.920]	04.03- CA 1505 IR 28 100	04.03- CS 1077 24 6.2	
		04.03- CA 1593 IR 28 80	04.03- CS 1269 24 6.2	
		04.03- CA 1666 IR 28 80		
	[OM541.926]	04.03- CA 1505 IR 28 100	04.03- CS 1077 24 6.2	
		04.03- CA 1593 IR 28 80	04.03- CS 1269 24 6.2	
		04.03- CA 1666 IR 28 80		
		04.03- CA 1739 IR 28 100		



MERCEDES-BENZ *continued*

	[OM541.940]	04.03- 04.03- 04.03- 04.03-	CA 1505 IR CA 1593 IR CA 1666 IR CA 1739 IR	28 100 28 80 28 80 28 100		04.03- 04.03-	CS 1077 CS 1269	24 6.2 24 6.2	
	[OM541.941]	04.03- 04.03- 04.03- 04.03-	CA 1505 IR CA 1593 IR CA 1666 IR CA 1739 IR	28 100 28 80 28 80 28 100		04.03- 04.03-	CS 1269 CS 1077	24 6.2 24 6.2	
2032 14.6	(NG)[OM422.952]	12.81- 10.86 11.86- 05.87	CA 187 IR CA 333 IR CA 568 IR	28 27 28 55 28 30		12.81- 05.87	CS 198	24 6.0	
	(NG)[OM422.956]	12.81- 10.86 11.86- 05.87	CA 187 IR CA 333 IR CA 568 IR	28 27 28 55 28 30		12.81- 05.87	CS 198	24 6.0	
2032 15.9	(NG)[OM403.931]	11.79- 09.83	CA 187 IR	28 27		08.75- 09.83	CS 198	24 6.0	
	(NG)[OM403.932]	11.79- 09.83	CA 187 IR	28 27		08.75- 09.83	CS 198	24 6.0	
2035 11.9	[OM541.922]	04.96- 10.02 04.96- 10.02 04.96- 10.02 04.96- 10.02	CA 1505 IR CA 1593 IR CA 1666 IR CA 1739 IR	28 100 28 80 28 80 28 100		04.96- 10.02 04.96- 10.02	CS 1077 CS 1269	24 6.2 24 6.2	
	[OM541.927]	04.97- 10.02 04.97- 10.02 04.97- 10.02 04.97- 10.02	CA 1505 IR CA 1593 IR CA 1666 IR CA 1739 IR	28 100 28 80 28 80 28 100		04.97- 10.02 AC 04.97- 10.02	CS 1077 CS 1168 CS 1269	24 6.2 24 7.8	BO
						04.97- 10.02	CS 1463*	24 6.2	MI
2035 14.6	(NG)[OM442.950]	06.86- 10.86 11.86- 07.89 11.86- 07.89	CA 187 IR CA 333 IR CA 568 IR	28 27 28 55 28 30		06.86- 07.89	CS 191	24 5.4	
	(NG)[OM442.952]	06.86- 10.86 11.86- 07.89 11.86- 07.89	CA 187 IR CA 333 IR CA 568 IR	28 27 28 55 28 30		06.86- 07.89	CS 191	24 5.4	
	(NG)[OM442.958]	06.86- 10.86 11.86- 07.89 11.86- 07.89	CA 187 IR CA 333 IR CA 568 IR	28 27 28 55 28 30		06.86- 07.89	CS 191	24 5.4	
2036 11.9	[OM541.922]	04.03- 04.03- 04.03- 04.03-	CA 1505 IR CA 1593 IR CA 1666 IR CA 1739 IR	28 100 28 80 28 80 28 100		04.03- 04.03-	CS 1269 CS 1077	24 6.2 24 6.2	
	[OM541.927]	04.03- 04.03- 04.03- 04.03-	CA 1505 IR CA 1593 IR CA 1666 IR CA 1739 IR	28 100 28 80 28 80 28 100		04.03- 04.03-	CS 1269 CS 1077	24 6.2 24 6.2	
	[OM541.942]	04.03- 04.03- 04.03- 04.03-	CA 1505 IR CA 1593 IR CA 1666 IR CA 1739 IR	28 100 28 80 28 80 28 100		04.03- 04.03-	CS 1269 CS 1077	24 6.2 24 6.2	
	[OM541.943]	04.03- 04.03- 04.03- 04.03-	CA 1505 IR CA 1593 IR CA 1666 IR CA 1739 IR	28 100 28 80 28 80 28 100		04.03- 04.03-	CS 1269 CS 1077	24 6.2 24 6.2	
2036 14.6	(NG)[OM442.950]	03.84- 05.85 06.85- 11.86 11.86- 06.89 10.88- 06.89	CA 187 IR CA 854 IR CA 333 IR CA 1035 IR	28 27 28 35 28 55 28 80		03.84- 06.89	CS 198	24 6.0	
	(NG)[OM442.962]	03.84- 05.85 03.84- 06.89 11.86- 06.89 10.88- 06.89	CA 187 IR CA 854 IR CA 333 IR CA 1035 IR	28 27 28 35 28 55 28 80		03.84- 06.89	CS 198	24 6.0	
2036 18.3	(NG)[OM423.905]	03.84- 10.86 11.86- 03.91 11.86- 03.91 10.88- 03.91	CA 187 IR CA 333 IR CA 568 IR CA 1035 IR	28 27 28 55 28 30 28 80		03.84- 03.91	CS 198	24 6.0	
	(NG)[OM423.908]	03.84- 10.86 11.86- 03.91 11.86- 03.91 10.88- 03.91	CA 187 IR CA 333 IR CA 568 IR CA 1035 IR	28 27 28 55 28 30 28 80		03.84- 03.91	CS 198	24 6.0	
2038 12.8	(SK)[OM402.971]	11.91- 08.96 11.91- 08.96 11.91- 08.96	CA 1035 IR CA 333 IR CA 854 IR	28 80 28 55 28 35		11.91- 08.96	CS 191	24 5.4	
	(SK)[OM402.972]	11.91- 08.96 11.91- 08.96 11.91- 08.96	CA 1035 IR CA 333 IR CA 854 IR	28 80 28 55 28 35		11.91- 08.96	CS 191	24 5.4	
	(SK)[OM402.978]	12.92- 09.96 12.92- 09.96 12.92- 09.96	CA 1035 IR CA 333 IR CA 854 IR	28 80 28 55 28 35		12.92- 09.96	CS 191	24 5.4	
	(SK)[OM402.985]	11.91- 09.96 11.91- 09.96 11.91- 09.96	CA 1035 IR CA 333 IR CA 854 IR	28 80 28 55 28 35		11.91- 09.96	CS 191	24 5.4	
	(SK)[OM402.986]	11.91- 11.91- 11.91- 08.96	CA 1035 IR CA 333 IR CA 854 IR	28 80 28 55 28 35		11.91-	CS 191	24 5.4	
2038 14.6	(SK)[OM440.970]	12.92- 09.96	CA 854 IR	28 35		12.92- 09.96	CS 191	24 5.4	
	(SK)[OM440.979]	12.92- 09.96	CA 1035 IR	28 80		12.92- 09.96	CS 191	24 5.4	
	(SK)[OM446.925]	01.94- 08.96	CA 1035 IR	28 80		01.94- 08.96	CS 191	24 5.4	
	(SK)[OM446.927]	01.94- 08.96	CA 1035 IR	28 80		01.94- 08.96	CS 191	24 5.4	





2040 11.9	[OM541.923]	04.96- 10.02	CA 1505 IR	28 100	04.96- 10.02	CS 1077	24 6.2	MI BO
		04.96- 10.02	CA 1593 IR	28 80	04.96- 10.02	CS 1463*	24 6.2	
		04.96- 10.02	CA 1666 IR	28 80	04.96- 10.02	CS 1269	24 6.2	
		04.96- 10.02	CA 1739 IR	28 100	AC 04.96- 10.02	CS 1168	24 7.8	
	[OM541.924]	04.96- 10.02	CA 1505 IR	28 100	AC 04.96- 10.02	CS 1168	24 7.8	MI
		04.96- 10.02	CA 1593 IR	28 80	04.96- 10.02	CS 1463*	24 6.2	
		04.96- 10.02	CA 1666 IR	28 80	04.96- 10.02	CS 1077	24 6.2	
		04.96- 10.02	CA 1739 IR	28 100	04.96- 10.02	CS 1269	24 6.2	
2041 11.9	[OM541.923]	04.03-	CA 1505 IR	28 100	04.03-	CS 1077	24 6.2	
		04.03-	CA 1593 IR	28 80	04.03-	CS 1269	24 6.2	
		04.03-	CA 1666 IR	28 80				
		04.03-	CA 1739 IR	28 100				
	[OM541.924]	04.03-	CA 1505 IR	28 100	04.03-	CS 1269	24 6.2	
		04.03-	CA 1593 IR	28 80	04.03-	CS 1077	24 6.2	
		04.03-	CA 1666 IR	28 80				
		04.03-	CA 1739 IR	28 100				
[OM541.944]	04.03-	CA 1505 IR	28 100	04.03-	CS 1077	24 6.2		
	04.03-	CA 1593 IR	28 80	04.03-	CS 1269	24 6.2		
	04.03-	CA 1666 IR	28 80					
	04.03-	CA 1739 IR	28 100					
2043 11.9	[OM541.925]	04.96- 10.02	CA 1505 IR	28 100	04.96- 10.02	CS 1077	24 6.2	
		04.96- 10.02	CA 1593 IR	28 80	04.96- 10.02	CS 1269	24 6.2	
		04.96- 10.02	CA 1666 IR	28 80				
		04.96- 10.02	CA 1739 IR	28 100				
2044 11.9	[OM541.921]	04.03-	CA 1505 IR	28 100	04.03-	CS 1269	24 6.2	
		04.03-	CA 1593 IR	28 80	04.03-	CS 1077	24 6.2	
		04.03-	CA 1666 IR	28 80				
		04.03-	CA 1739 IR	28 100				
	[OM541.925]	04.03-	CA 1505 IR	28 100	04.03-	CS 1077	24 6.2	
		04.03-	CA 1593 IR	28 80	04.03-	CS 1269	24 6.2	
		04.03-	CA 1666 IR	28 80				
		04.03-	CA 1739 IR	28 100				
[OM541.946]	04.03-	CA 1505 IR	28 100	04.03-	CS 1077	24 6.2		
	04.03-	CA 1593 IR	28 80	04.03-	CS 1269	24 6.2		
	04.03-	CA 1666 IR	28 80					
	04.03-	CA 1739 IR	28 100					
2044 12.0	[OM541.947]	04.03-	CA 1666 IR	28 80	04.03-	CS 1269	24 6.2	
		04.03-	CA 1739 IR	28 100				
2044 14.6	(SK)[OM440.970]	01.92- 09.96	CA 1035 IR	28 80	01.92- 09.96	CS 191	24 5.4	
		01.92- 09.96	CA 333 IR	28 55				
		01.92- 09.96	CA 854 IR	28 35				
	(SK)[OM440.979]	01.94- 09.96	CA 1035 IR	28 80	01.94- 09.96	CS 191	24 5.4	
		01.94- 09.96	CA 333 IR	28 55				
		01.94- 09.96	CA 854 IR	28 35				
	(SK)[OM446.922]	01.92- 09.96	CA 1035 IR	28 80	01.92- 09.96	CS 191	24 5.4	
		01.92- 09.96	CA 333 IR	28 55				
01.92- 09.96		CA 854 IR	28 35					
2046 11.9	[OM541.948]	04.03-	CA 1593 IR	28 80	04.03-	CS 1269	24 6.2	
		04.03-	CA 1666 IR	28 80				
		04.03-	CA 1739 IR	28 100				
2048 11.9	[OM541.948]	04.03-	CA 1666 IR	28 80	04.03-	CS 1269	24 6.2	
		04.03-	CA 1739 IR	28 100				
2048 12.0	[OM541.948]	04.03-	CA 1666 IR	28 80	04.03-	CS 1269	24 6.2	
		04.03-	CA 1739 IR	28 100				
2048 15.9	[OM542.925]	04.96- 10.02	CA 1505 IR	28 100	04.96- 10.02	CS 1077	24 6.2	
		04.96- 10.02	CA 1593 IR	28 80	04.96- 10.02	CS 1269	24 6.2	
		04.96- 10.02	CA 1666 IR	28 80				
		04.96- 10.02	CA 1739 IR	28 100				
2050 14.6	(SK)[OM440.976]	01.91- 02.01	CA 1035 IR	28 80	01.91- 02.01	CS 191	24 5.4	
		01.91- 02.01	CA 333 IR	28 55				
		01.91- 02.91	CA 568 IR	28 30				
		01.91- 02.01	CA 854 IR	28 35				
	(SK)[OM442.985]	01.91- 02.01	CA 1035 IR	28 80	01.91- 02.01	CS 191	24 5.4	
		01.91- 02.01	CA 333 IR	28 55				
		01.91- 02.91	CA 568 IR	28 30				
		03.91- 02.01	CA 854 IR	28 35				
	(SK)[OM442.989]	01.91- 02.01	CA 1035 IR	28 80	01.91- 02.01	CS 191	24 5.4	
		01.91- 02.01	CA 333 IR	28 55				
		01.91- 02.91	CA 568 IR	28 30				
		03.91- 02.01	CA 854 IR	28 35				
	(SK)[OM442.992]	01.91- 02.01	CA 1035 IR	28 80	01.91- 02.01	CS 191	24 5.4	
		01.91- 02.01	CA 333 IR	28 55				
		01.91- 02.91	CA 568 IR	28 30				
		03.91- 02.01	CA 854 IR	28 35				
(SK)[OM442.997]	01.91- 02.01	CA 1035 IR	28 80	01.91- 02.01	CS 191	24 5.4		
	01.91- 02.01	CA 333 IR	28 55					
	01.91- 02.91	CA 568 IR	28 30					
	03.91- 02.01	CA 854 IR	28 35					
(SK)[OM446.920]	01.91- 02.01	CA 1035 IR	28 80	01.91- 02.01	CS 191	24 5.4		
	01.91- 02.01	CA 333 IR	28 55					
	01.91- 02.91	CA 568 IR	28 30					
	03.91- 02.01	CA 854 IR	28 35					
2050 15.9	[OM542.940]	04.03-	CA 1505 IR	28 100	04.03-	CS 1269	24 6.2	
		04.03-	CA 1593 IR	28 80	04.03-	CS 1077	24 6.2	
		04.03-	CA 1666 IR	28 80				
		04.03-	CA 1739 IR	28 100				
	[OM542.941]	04.03-	CA 1505 IR	28 100	04.03-	CS 1077	24 6.2	
		04.03-	CA 1593 IR	28 80	04.03-	CS 1269	24 6.2	
		04.03-	CA 1666 IR	28 80				
		04.03-	CA 1739 IR	28 100				



MERCEDES-BENZ *continued*

2051 16.0	[OM542.940]	04.03- 04.03-	CA 1666 IR CA 1739 IR	28 80 28 100	04.03- 04.03-	CS 1269 CS 1077	24 6.2 24 6.2		
	[OM542.960]	04.03- 04.03-	CA 1666 IR CA 1739 IR	28 80 28 100	04.03-	CS 1269	24 6.2		
2053 11.9	[OM542.920]	04.96- 10.02	CA 1505 IR	28 100	04.96- 10.02	CS 1269	24 6.2	BO	
		04.96- 10.02	CA 1593 IR	28 80	04.96- 10.02	CS 1463*	24 6.2	MI	
		04.96- 10.02	CA 1666 IR	28 80	AC 04.96- 10.02	CS 1168	24 7.8		
		04.96- 10.02	CA 1739 IR	28 100	04.96- 10.02	CS 1077	24 6.2		
2055 14.6	(SK)[OM442.997]	01.92- 09.96	CA 1035 IR	28 80	01.92- 09.96	CS 191	24 5.4		
		01.92- 09.96	CA 333 IR	28 55					
2219 5.7	(NG)[OM362.906]	02.83- 09.85	CA 187 IR	28 27	02.83- 09.85	CS 120	24 4.0		
	(NG)[OM362.909]	02.83- 09.85	CA 187 IR	28 27	02.83- 09.85	CS 120	24 4.0		
2219 9.6	(NG)[OM401.914]	04.81- 01.87	CA 186 IR	14 55	03.77- 01.87	CS 191	24 5.4		
					06.76- 02.77	CS 198	24 6.0		
	(NG)[OM401.923]	04.81- 01.87	CA 186 IR	14 55	06.76- 01.87	CS 191	24 5.4		
					06.76- 01.87	CS 198	24 6.0		
	(NG)[OM401.925]	04.81- 01.87	CA 186 IR	14 55	06.76- 02.77	CS 198	24 6.0		
					03.77- 01.87	CS 191	24 5.4		
	(NG)[OM401.926]	04.81- 01.87	CA 186 IR	14 55	06.76- 01.87	CS 191	24 5.4		
					06.76- 01.87	CS 198	24 6.0		
2220 6.0	(NG)[OM366.983]	07.85- 10.86	CA 187 IR	28 27	07.85- 03.91	CS 120	24 4.0		
		11.86- 03.91	CA 333 IR	28 55					
		11.86- 03.91	CA 568 IR	28 30					
		10.88- 03.91	CA 1035 IR	28 80					
2222 11.0	(NG)[OM421.905]	08.73- 09.96	CA 568 IR	28 30	05.82- 03.91	CS 198	24 6.0		
		08.73- 09.96	CA 854 IR	28 35	08.73- 09.96	CS 191	24 5.4		
		05.82- 10.89	CA 187 IR	28 27					
		11.86- 03.91	CA 333 IR	28 55					
			10.88- 03.91	CA 1035 IR	28 80				
	(NG)[OM421.907]	05.82- 10.86	CA 187 IR	28 27	05.82- 03.91	CS 191	24 5.4		
		11.86- 03.91	CA 333 IR	28 55	05.82- 03.91	CS 198	24 6.0		
		11.86- 03.91	CA 568 IR	28 30					
		10.88- 03.91	CA 1035 IR	28 80					
	(NG)[OM441.905]	08.73- 09.96	CA 568 IR	28 30	08.73- 09.96	CS 191	24 5.4		
		08.73- 09.96	CA 854 IR	28 35					
	(NG)[OM441.906]	05.82- 10.86	CA 187 IR	28 27	05.82- 03.91	CS 191	24 5.4		
		11.86- 03.91	CA 333 IR	28 55	05.82- 03.91	CS 198	24 6.0		
		11.86- 03.91	CA 568 IR	28 30					
		10.88- 03.91	CA 1035 IR	28 80					
	(NG)[OM441.917]	08.73- 09.96	CA 1035 IR	28 80	08.73- 09.96	CS 191	24 5.4		
	08.73- 09.96	CA 333 IR	28 55						
2222 11.3	(NG)[OM441.914]	08.73- 09.96	CA 568 IR	28 30	08.73- 09.96	CS 191	24 5.4		
		08.73- 09.96	CA 854 IR	28 35					
	(NG)[OM441.919]	08.73- 09.96	CA 568 IR	28 30	08.73- 09.96	CS 191	24 5.4		
		08.73- 09.96	CA 854 IR	28 35					
2224 12.8	(NG)[OM402.910]	04.76- 12.82	CA 186 IR	14 55	03.77- 12.82	CS 191	24 5.4		
					04.76- 02.77	CS 198	24 6.0		
	(NG)[OM402.911]	04.76- 12.82	CA 186 IR	14 55	04.76- 12.82	CS 191	24 5.4		
					04.76- 12.82	CS 198	24 6.0		
	(NG)[OM402.914]	03.78- 06.82	CA 187 IR	28 27	05.75- 02.77	CS 198	24 6.0		
					03.77- 03.84	CS 191	24 5.4		
	(NG)[OM402.927]	04.76- 12.82	CA 186 IR	14 55	04.76- 02.77	CS 198	24 6.0		
				03.77- 12.82	CS 191	24 5.4			
	(NG)[OM402.928]	04.76- 12.82	CA 186 IR	14 55	04.76- 12.82	CS 198	24 6.0		
				04.76- 12.82	CS 191	24 5.4			
2225 14.6	(NG)[OM422.909]	08.73- 09.96	CA 1035 IR	28 80	08.73- 09.96	CS 191	24 5.4		
		08.73- 09.96	CA 333 IR	28 55	08.73- 09.96	CS 198	24 6.0		
		08.73- 09.96	CA 854 IR	28 35					
		04.85- 03.91	CA 568 IR	28 30					
		09.96	CA 187 IR	28 27					
	(NG)[OM422.912]	08.83- 10.86	CA 187 IR	28 27	08.83- 03.91	CS 198	24 6.0		
	11.86- 03.91	CA 333 IR	28 55	08.83- 03.91	CS 191	24 5.4			
	11.86- 03.91	CA 568 IR	28 30						
	10.88- 03.91	CA 1035 IR	28 80						
2226 12.8	(NG)[OM402.912]	11.79- 12.80	CA 187 IR	28 27	03.77- 12.80	CS 191	24 5.4		
					06.75- 02.77	CS 198	24 6.0		
	(NG)[OM402.916]	11.79- 12.80	CA 187 IR	28 27	06.75- 02.77	CS 198	24 6.0		
					03.77- 12.80	CS 191	24 5.4		
	(NG)[OM402.924]	11.79- 12.80	CA 187 IR	28 27	03.77- 12.80	CS 191	24 5.4		
				06.75- 02.77	CS 198	24 6.0			
2228 14.6	(NG)[OM422.905]	12.79- 10.86	CA 187 IR	28 27	12.79- 03.91	CS 191	24 5.4		
		11.86- 03.91	CA 333 IR	28 55	12.79- 03.91	CS 198	24 6.0		
		11.86- 03.91	CA 568 IR	28 30					
		(NG)[OM422.906]	12.79- 10.86	CA 187 IR	28 27	12.79- 03.91	CS 191	24 5.4	
			11.86- 03.91	CA 333 IR	28 55	12.79- 03.91	CS 198	24 6.0	
			11.86- 03.91	CA 568 IR	28 30				
	(NG)[OM422.911]	12.79- 10.86	CA 187 IR	28 27	12.79- 03.91	CS 198	24 6.0		
		11.86- 03.91	CA 333 IR	28 55	12.79- 03.91	CS 191	24 5.4		
		11.86- 03.91	CA 568 IR	28 30					
2232 15.9	(NG)[OM403.931]	03.78- 09.83	CA 187 IR	28 27	05.74- 09.83	CS 198	24 6.0		
	(NG)[OM403.932]	03.78- 09.83	CA 187 IR	28 27	05.74- 09.83	CS 198	24 6.0		
2233 14.6	(NG)[OM422.952]	11.80- 10.86	CA 187 IR	28 27	11.80- 05.87	CS 198	24 6.0		
		11.86- 05.87	CA 333 IR	28 55					
		11.86- 05.87	CA 568 IR	28 30					
		(NG)[OM422.954]	11.80- 10.86	CA 187 IR	28 27	11.80- 05.87	CS 198	24 6.0	
			11.86- 05.87	CA 333 IR	28 55				
		11.86- 05.87	CA 568 IR	28 30					



	(NG)[OM422.957]	11.80- 10.86	CA 187 IR	28 27		11.80- 05.87	CS 198	24 6.0
		06.85- 05.87	CA 854 IR	28 35				
		11.86- 05.87	CA 333 IR	28 55				
		11.86- 05.87	CA 568 IR	28 30				
	(NG)[OM422.958]	11.80- 10.86	CA 187 IR	28 27		11.80- 05.87	CS 198	24 6.0
		06.85- 05.87	CA 854 IR	28 35				
		11.86- 05.87	CA 333 IR	28 55				
		11.86- 05.87	CA 568 IR	28 30				
2235 14.6	(NG)[OM442.950]	11.83- 07.89	CA 333 IR	28 55		03.86- 07.89	CS 191	24 5.4
		03.86- 10.86	CA 187 IR	28 27				
		11.86- 07.89	CA 568 IR	28 30				
		10.88- 07.89	CA 1035 IR	28 80				
2236 18.3	(NG)[OM423.905]	09.82- 10.86	CA 187 IR	28 27		09.82- 03.91	CS 198	24 6.0
		11.86- 03.91	CA 333 IR	28 55				
		11.86- 03.91	CA 568 IR	28 30				
	(NG)[OM423.908]	09.82- 10.86	CA 187 IR	28 27		09.82- 03.91	CS 198	24 6.0
		11.86- 03.91	CA 333 IR	28 55				
		11.86- 03.91	CA 568 IR	28 30				
2238 14.6	(NG)[OM422.953]	01.81- 10.86	CA 187 IR	28 27		01.81- 12.86	CS 191	24 5.4
		11.86- 12.86	CA 333 IR	28 55		01.81- 12.86	CS 198	24 6.0
		11.86- 12.86	CA 568 IR	28 30				
	(NG)[OM422.955]	01.81- 10.86	CA 187 IR	28 27		01.81- 12.86	CS 191	24 5.4
		11.86- 12.86	CA 333 IR	28 55		01.81- 12.86	CS 198	24 6.0
		11.86- 12.86	CA 568 IR	28 30				
	(NG)[OM422.959]	01.81- 10.86	CA 187 IR	28 27		01.81- 12.86	CS 198	24 6.0
		11.86- 12.86	CA 333 IR	28 55		01.81- 12.86	CS 191	24 5.4
		11.86- 12.86	CA 568 IR	28 30				
2244 14.6	(NG)[OM442.951]	10.85- 10.86	CA 187 IR	28 27		10.85- 07.89	CS 191	24 5.4
		11.86- 07.89	CA 333 IR	28 55				
		11.86- 07.89	CA 568 IR	28 30				
		10.88- 07.89	CA 1035 IR	28 80				
2320 6.0	(MK)[OM356.984]	12.87- 09.96	CA 1035 IR	28 80		12.87- 09.96	CS 120	24 4.0
		12.87- 09.96	CA 333 IR	28 55				
		12.87- 09.96	CA 854 IR	28 35				
	(MK)[OM356.987]	12.87- 09.96	CA 1035 IR	28 80		12.87- 09.96	CS 120	24 4.0
		12.87- 09.96	CA 333 IR	28 55				
		12.87- 09.96	CA 854 IR	28 35				
2327 11.0	(MK)[OM445.926]	12.87- 09.96	CA 1035 IR	28 80		12.87- 09.96	CS 191	24 5.4
		12.87- 09.96	CA 333 IR	28 55				
		12.87- 09.96	CA 854 IR	28 35				
2327 9.6	(MK)[OM401.973]	12.87- 09.96	CA 1035 IR	28 80		12.87- 09.96	CS 191	24 5.4
		12.87- 09.96	CA 333 IR	28 55				
		12.87- 09.96	CA 854 IR	28 35				
2420 6.0	(MK)[OM356.984]	02.90- 08.94	CA 1035 IR	28 80		02.90- 08.94	CS 120	24 4.0
		02.90- 08.94	CA 333 IR	28 55				
		02.90- 02.91	CA 568 IR	28 30				
		03.91- 08.94	CA 854 IR	28 35				
	(MK)[OM366.983]	02.90- 08.94	CA 1035 IR	28 80		02.90- 08.94	CS 120	24 4.0
		02.90- 08.94	CA 333 IR	28 55				
		02.90- 02.91	CA 568 IR	28 30				
		03.91- 08.94	CA 854 IR	28 35				
2422 11.0	(NG)[OM421.905]	10.81- 03.91	CA 187 IR	28 27		10.81- 03.91	CS 191	24 5.4
		10.81- 03.91	CA 568 IR	28 30				
		10.81- 03.91	CA 854 IR	28 35				
	(MK)[OM441.905]	12.87- 09.96	CA 1035 IR	28 80		12.87- 09.96	CS 191	24 5.4
		12.87- 09.96	CA 333 IR	28 55		12.87- 09.96	CS 198	24 6.0
		12.87- 09.96	CA 854 IR	28 35				
	(NG)	08.73- 09.96	CA 1035 IR	28 80		08.73- 09.96	CS 191	24 5.4
		08.73- 09.96	CA 333 IR	28 55		08.73- 09.96	CS 198	24 6.0
		08.73- 09.96	CA 854 IR	28 35				
	(SK)	07.87- 09.96	CA 1035 IR	28 80		07.87- 09.96	CS 191	24 5.4
		07.87- 09.96	CA 333 IR	28 55				
		07.87- 09.96	CA 854 IR	28 35				
	(NG)[OM441.917]	08.73- 09.96	CA 1035 IR	28 80		08.73- 09.96	CS 191	24 5.4
		08.73- 09.96	CA 333 IR	28 55		08.73- 09.96	CS 198	24 6.0
		08.73- 09.96	CA 854 IR	28 35				
	(MK)[OM441.923]	12.87- 09.96	CA 1035 IR	28 80		12.87- 09.96	CS 191	24 5.4
		12.87- 09.96	CA 333 IR	28 55				
		12.87- 09.96	CA 854 IR	28 35				
	(SK)	07.87- 09.96	CA 1035 IR	28 80		07.87- 09.96	CS 191	24 5.4
		07.87- 09.96	CA 333 IR	28 55				
		07.87- 09.96	CA 854 IR	28 35				
2422 11.3	(MK)[OM441.905]	09.89- 08.94	CA 1035 IR	28 80		09.89- 08.94	CS 191	24 5.4
		09.89- 08.94	CA 333 IR	28 55				
		09.89- 02.91	CA 568 IR	28 30				
		03.91- 08.94	CA 854 IR	28 35				
	(MK)[OM441.912]	09.89- 08.94	CA 1035 IR	28 80		09.89- 08.94	CS 191	24 5.4
		09.89- 08.94	CA 333 IR	28 55				
		09.89- 02.91	CA 568 IR	28 30				
		03.91- 08.94	CA 854 IR	28 35				
	(NG)[OM441.914]	08.73- 09.96	CA 568 IR	28 30		08.73- 09.96	CS 191	24 5.4
		08.73- 09.96	CA 854 IR	28 35				
	(MK)[OM441.916]	09.89- 08.94	CA 1035 IR	28 80		09.89- 08.94	CS 191	24 5.4
		09.89- 08.94	CA 333 IR	28 55				
		09.89- 08.94	CA 854 IR	28 35				
	(NG)[OM441.919]	08.73- 09.96	CA 1035 IR	28 80		08.73- 09.96	CS 191	24 5.4
		08.73- 09.96	CA 333 IR	28 55				
		08.73- 09.96	CA 854 IR	28 35				



MERCEDES-BENZ *continued*

	(MK)[OM441.920]	12.87- 09.96 <b>CA 1035 IR</b>	28 80	12.87- 09.96 <b>CS 191</b>	24 5.4
		12.87- 09.96 <b>CA 333 IR</b>	28 55		
		12.87- 09.96 <b>CA 854 IR</b>	28 35		
		09.89- 02.91 <b>CA 568 IR</b>	28 30		
	(MK)[OM441.923]	09.89- 08.94 <b>CA 1035 IR</b>	28 80	09.89- 08.94 <b>CS 191</b>	24 5.4
		09.89- 08.94 <b>CA 333 IR</b>	28 55		
		09.89- 02.91 <b>CA 568 IR</b>	28 30		
		03.91- 08.94 <b>CA 854 IR</b>	28 35		
	(MK)[OM441.924]	09.89- 08.94 <b>CA 1035 IR</b>	28 80	09.89- 08.94 <b>CS 191</b>	24 5.4
		09.89- 08.94 <b>CA 333 IR</b>	28 55		
		09.89- 02.91 <b>CA 568 IR</b>	28 30		
		03.91- 08.94 <b>CA 854 IR</b>	28 35		
	(MK)[OM441.932]	09.89- 08.94 <b>CA 1035 IR</b>	28 80	09.89- 08.94 <b>CS 191</b>	24 5.4
		09.89- 08.94 <b>CA 333 IR</b>	28 55		
		09.89- 08.94 <b>CA 854 IR</b>	28 35		
2425 14.6	(NG)[OM442.909]	09.85- 10.86 <b>CA 187 IR</b>	28 27	09.85- 06.89 <b>CS 191</b>	24 5.4
		11.86- 06.89 <b>CA 333 IR</b>	28 55		
		11.86- 06.89 <b>CA 568 IR</b>	28 30		
		10.88- 06.89 <b>CA 1035 IR</b>	28 80		
2426 11.0	(MK)[OM441.960]			02.90- 08.94 <b>CS 191</b>	24 5.4
2426 15.1	(MK)[OM442.909]	12.87- 09.96 <b>CA 1035 IR</b>	28 80	12.87- 09.96 <b>CS 191</b>	24 5.4
		12.87- 09.96 <b>CA 333 IR</b>	28 55		
		12.87- 09.96 <b>CA 854 IR</b>	28 35		
	(MK)[OM442.914]	12.87- 09.96 <b>CA 1035 IR</b>	28 80	12.87- 09.96 <b>CS 191</b>	24 5.4
		12.87- 09.96 <b>CA 333 IR</b>	28 55		
		12.87- 09.96 <b>CA 854 IR</b>	28 35		
		01.90- 02.91 <b>CA 568 IR</b>	28 30		
	(MK)[OM442.921]	01.90- 08.94 <b>CA 1035 IR</b>	28 80	01.90- 08.94 <b>CS 191</b>	24 5.4
		01.90- 08.94 <b>CA 333 IR</b>	28 55		
		01.90- 02.91 <b>CA 568 IR</b>	28 30		
		03.91- 08.94 <b>CA 854 IR</b>	28 35		
	(MK)[OM442.922]	12.87- 09.96 <b>CA 1035 IR</b>	28 80	12.87- 09.96 <b>CS 191</b>	24 5.4
		12.87- 09.96 <b>CA 333 IR</b>	28 55		
		12.87- 09.96 <b>CA 854 IR</b>	28 35		
		02.90- 02.91 <b>CA 568 IR</b>	28 30		
	(MK)[OM442.932]	12.87- 09.96 <b>CA 1035 IR</b>	28 80	12.87- 09.96 <b>CS 191</b>	24 5.4
		12.87- 09.96 <b>CA 333 IR</b>	28 55		
		12.87- 09.96 <b>CA 854 IR</b>	28 35		
		01.90- 02.91 <b>CA 568 IR</b>	28 30		
	(MK)[OM442.934]	01.90- 08.94 <b>CA 1035 IR</b>	28 80	01.90- 08.94 <b>CS 191</b>	24 5.4
		01.90- 08.94 <b>CA 333 IR</b>	28 55		
		01.90- 02.91 <b>CA 568 IR</b>	28 30		
		03.91- 08.94 <b>CA 854 IR</b>	28 35		
2426 6.0	(MK)[OM401.973]			02.90- 08.94 <b>CS 191</b>	24 5.4
	(MK)[OM401.979]			02.90- 08.94 <b>CS 191</b>	24 5.4
2427 15.1	(MK)[OM442.923]	02.90- 08.94 <b>CA 1035 IR</b>	28 80	02.90- 08.94 <b>CS 191</b>	24 5.4
		02.90- 08.94 <b>CA 333 IR</b>	28 55		
		02.90- 08.94 <b>CA 854 IR</b>	28 35		
2427 9.6	(MK)[OM401.973]	12.87- 09.96 <b>CA 1035 IR</b>	28 80	12.87- 09.96 <b>CS 191</b>	24 5.4
		12.87- 09.96 <b>CA 333 IR</b>	28 55		
		12.87- 09.96 <b>CA 854 IR</b>	28 35		
	(MK)[OM401.977]	12.87- 09.96 <b>CA 1035 IR</b>	28 80	12.87- 09.96 <b>CS 191</b>	24 5.4
		12.87- 09.96 <b>CA 333 IR</b>	28 55	02.90- 08.94 <b>CS 198</b>	24 6.0
		12.87- 09.96 <b>CA 854 IR</b>	28 35		
(MK)[OM401.978]	02.90- 08.94 <b>CA 1035 IR</b>	28 80	02.90- 08.94 <b>CS 191</b>	24 5.4	
	02.90- 08.94 <b>CA 333 IR</b>	28 55			
	02.90- 08.94 <b>CA 854 IR</b>	28 35			
2428 14.6	(NG)[OM442.905]	08.73- 09.96 <b>CA 1035 IR</b>	28 80	08.73- 09.96 <b>CS 191</b>	24 5.4
		08.73- 09.96 <b>CA 333 IR</b>	28 55	08.73- 09.96 <b>CS 198</b>	24 6.0
		08.73- 09.96 <b>CA 854 IR</b>	28 35		
	(NG)[OM442.911]	08.73- 09.96 <b>CA 1035 IR</b>	28 80	08.73- 09.96 <b>CS 198</b>	24 6.0
		08.73- 09.96 <b>CA 333 IR</b>	28 55	08.73- 09.96 <b>CS 191</b>	24 5.4
		08.73- 09.96 <b>CA 854 IR</b>	28 35		
	(NG)[OM442.913]	08.73- 09.96 <b>CA 333 IR</b>	28 55	08.73- 09.96 <b>CS 191</b>	24 5.4
		08.73- 09.96 <b>CA 568 IR</b>	28 30	08.73- 09.96 <b>CS 198</b>	24 6.0
		08.73- 09.96 <b>CA 854 IR</b>	28 35		
(NG)[OM442.916]	08.73- 09.96 <b>CA 1035 IR</b>	28 80	08.73- 09.96 <b>CS 191</b>	24 5.4	
	08.73- 09.96 <b>CA 333 IR</b>	28 55	08.73- 09.96 <b>CS 198</b>	24 6.0	
	08.73- 09.96 <b>CA 854 IR</b>	28 35			
2429 14.6	(SK)[OM442.916]	07.87- 09.96 <b>CA 1035 IR</b>	28 80	07.87- 09.96 <b>CS 191</b>	24 5.4
		07.87- 09.96 <b>CA 333 IR</b>	28 55	07.87- 09.96 <b>CS 198</b>	24 6.0
		07.87- 09.96 <b>CA 854 IR</b>	28 35		
2429 15.1	(MK)[OM442.906]	07.87- 09.96 <b>CA 1035 IR</b>	28 80	12.87- 08.94 <b>CS 191</b>	24 5.4
		07.87- 09.96 <b>CA 333 IR</b>	28 55	07.87- 09.96 <b>CS 191</b>	24 5.4
		07.87- 09.96 <b>CA 854 IR</b>	28 35		
		07.88- 02.91 <b>CA 568 IR</b>	28 30		
	(MK)[OM442.907]	12.87- 08.94 <b>CA 1035 IR</b>	28 80	12.87- 08.94 <b>CS 191</b>	24 5.4
		12.87- 09.96 <b>CA 333 IR</b>	28 55		
		12.87- 09.96 <b>CA 854 IR</b>	28 35		
		07.87- 09.96 <b>CA 1035 IR</b>	28 80	07.87- 09.96 <b>CS 191</b>	24 5.4
	(SK)	07.87- 09.96 <b>CA 333 IR</b>	28 55		
		07.87- 09.96 <b>CA 854 IR</b>	28 35		
		07.87- 09.96 <b>CA 568 IR</b>	28 30		
		07.88- 02.91 <b>CA 568 IR</b>	28 30		
(SK)[OM442.908]	07.87- 09.96 <b>CA 1035 IR</b>	28 80	07.87- 09.96 <b>CS 191</b>	24 5.4	
	07.87- 09.96 <b>CA 333 IR</b>	28 55			
	07.87- 09.96 <b>CA 854 IR</b>	28 35			
(MK)[OM442.909]	12.87- 09.96 <b>CA 1035 IR</b>	28 80	12.87- 09.96 <b>CS 191</b>	24 5.4	
	12.87- 09.96 <b>CA 333 IR</b>	28 55			
	12.87- 09.96 <b>CA 854 IR</b>	28 35			



	(SK)[OM442.916]	07.87- 09.96	CA 1035 IR	28 80	07.87- 09.96	CS 191	24 5.4
		07.87- 09.96	CA 333 IR	28 55			
		07.87- 09.96	CA 854 IR	28 35			
	(MK)[OM442.923]	07.87- 09.96	CA 1035 IR	28 80	12.87- 08.94	CS 191	24 5.4
	(SK)	07.87- 09.96	CA 333 IR	28 55	07.87- 09.96	CS 191	24 5.4
		07.87- 09.96	CA 854 IR	28 35			
		07.88- 02.91	CA 568 IR	28 30			
	(SK)[OM442.925]	07.87- 09.96	CA 1035 IR	28 80	07.87- 09.96	CS 191	24 5.4
		07.87- 09.96	CA 333 IR	28 55			
		07.87- 09.96	CA 854 IR	28 35			
		07.88- 02.91	CA 568 IR	28 30			
2431 11.0	(MK)[OM445.929]	12.87- 09.96	CA 1035 IR	28 80	12.87- 09.96	CS 191	24 5.4
		12.87- 09.96	CA 333 IR	28 55	12.87- 09.96	CS 198	24 6.0
		12.87- 09.96	CA 854 IR	28 35			
	(MK)[OM445.937]	12.87- 09.96	CA 1035 IR	28 80	12.87- 09.96	CS 191	24 5.4
		12.87- 09.96	CA 333 IR	28 55	12.87- 09.96	CS 198	24 6.0
		12.87- 09.96	CA 854 IR	28 35			
2431 9.6	(MK)[OM401.972]	12.87- 09.96	CA 1035 IR	28 80	12.87- 09.96	CS 191	24 5.4
		12.87- 09.96	CA 333 IR	28 55			
		12.87- 09.96	CA 854 IR	28 35			
	(MK)[OM401.979]	12.87- 09.96	CA 1035 IR	28 80	12.87- 09.96	CS 191	24 5.4
		12.87- 09.96	CA 333 IR	28 55			
		12.87- 09.96	CA 854 IR	28 35			
	(MK)[OM401.993]	12.87- 09.96	CA 1035 IR	28 80	12.87- 09.96	CS 191	24 5.4
		12.87- 09.96	CA 333 IR	28 55			
		12.87- 09.96	CA 854 IR	28 35			
2433 11.0	(MK)[OM441.960]	12.87- 09.96	CA 1035 IR	28 80	12.87- 09.96	CS 191	24 5.4
		12.87- 09.96	CA 333 IR	28 55			
		12.87- 09.96	CA 854 IR	28 35			
		05.89- 02.91	CA 568 IR	28 30			
	(MK)[OM441.962]	05.89- 07.92	CA 1035 IR	28 80	05.89- 07.92	CS 191	24 5.4
		05.89- 07.92	CA 333 IR	28 55			
		05.89- 02.91	CA 568 IR	28 30			
		03.91- 07.92	CA 854 IR	28 35			
	(MK)[OM441.981]	12.87- 09.96	CA 1035 IR	28 80	12.87- 09.96	CS 191	24 5.4
		12.87- 09.96	CA 333 IR	28 55			
		12.87- 09.96	CA 854 IR	28 35			
		05.89- 02.91	CA 568 IR	28 30			
	(MK)[OM441.983]	05.89- 07.92	CA 1035 IR	28 80	05.89- 07.92	CS 191	24 5.4
		05.89- 07.92	CA 333 IR	28 55			
		05.89- 02.91	CA 568 IR	28 30			
		03.91- 07.92	CA 854 IR	28 35			
	(MK)[OM441.986]	12.87- 09.96	CA 1035 IR	28 80	12.87- 09.96	CS 191	24 5.4
		12.87- 09.96	CA 333 IR	28 55			
		12.87- 09.96	CA 854 IR	28 35			
		05.89- 02.91	CA 568 IR	28 30			
	(MK)[OM441.989]	12.87- 09.96	CA 1035 IR	28 80	12.87- 09.96	CS 191	24 5.4
		12.87- 09.96	CA 333 IR	28 55			
		12.87- 09.96	CA 854 IR	28 35			
		05.89- 02.91	CA 568 IR	28 30			
	(MK)[OM445.920]	05.89- 07.92	CA 1035 IR	28 80	05.89- 07.92	CS 191	24 5.4
		05.89- 07.92	CA 333 IR	28 55			
		05.89- 02.91	CA 568 IR	28 30			
		03.91- 07.92	CA 854 IR	28 35			
	(MK)[OM445.939]	05.89- 07.92	CA 1035 IR	28 80	05.89- 07.92	CS 191	24 5.4
		05.89- 07.92	CA 333 IR	28 55			
		05.89- 02.91	CA 568 IR	28 30			
		03.91- 07.92	CA 854 IR	28 35			
2433 14.6	(NG)[OM422.954]	12.82- 05.85	CA 187 IR	28 27	05.83- 11.91	CS 198	24 6.0
		06.85- 11.91	CA 854 IR	28 35	12.82- 11.91	CS 191	24 5.4
		11.86- 11.91	CA 333 IR	28 55			
		10.88- 11.91	CA 1035 IR	28 80			
	(NG)[OM422.957]	12.82- 05.85	CA 187 IR	28 27	05.83- 11.91	CS 198	24 6.0
		06.85- 11.91	CA 854 IR	28 35	12.82- 11.91	CS 191	24 5.4
		11.86- 11.91	CA 333 IR	28 55			
		10.88- 11.91	CA 1035 IR	28 80			
2433 9.6	(MK)[OM401.979]	12.87- 09.96	CA 1035 IR	28 80	12.87- 09.96	CS 191	24 5.4
		12.87- 09.96	CA 333 IR	28 55			
2434 11.0	(MK)[OM441.960]	05.89- 07.92	CA 1035 IR	28 80	05.89- 07.92	CS 191	24 5.4
		05.89- 07.92	CA 333 IR	28 55			
		05.89- 02.91	CA 568 IR	28 30			
		03.91- 07.92	CA 854 IR	28 35			
	(MK)[OM441.962]	05.89- 07.92	CA 1035 IR	28 80	05.89- 07.92	CS 191	24 5.4
		05.89- 07.92	CA 333 IR	28 55			
		05.89- 02.91	CA 568 IR	28 30			
		03.91- 07.92	CA 854 IR	28 35			
	(MK)[OM441.981]	05.89- 07.92	CA 1035 IR	28 80	05.89- 07.92	CS 191	24 5.4
		05.89- 07.92	CA 333 IR	28 55			
		05.89- 02.91	CA 568 IR	28 30			
		03.91- 07.92	CA 854 IR	28 35			
	(MK)[OM441.983]	05.89- 07.92	CA 1035 IR	28 80	05.89- 07.92	CS 191	24 5.4
		05.89- 07.92	CA 333 IR	28 55			
		05.89- 02.91	CA 568 IR	28 30			
		03.91- 07.92	CA 854 IR	28 35			



MERCEDES-BENZ *continued*

	(MK)[OM441.986]	05.89- 07.92	CA 1035 IR	28 80	05.89- 07.92	CS 191	24 5.4
		05.89- 07.92	CA 333 IR	28 55			
		05.89- 02.91	CA 568 IR	28 30			
		03.91- 07.92	CA 854 IR	28 35			
	(SK)	07.87- 09.96	CA 1035 IR	28 80	07.87- 09.96	CS 191	24 5.4
		07.87- 09.96	CA 333 IR	28 55			
		07.87- 09.96	CA 854 IR	28 35			
	(MK)[OM441.989]	01.91- 09.96	CA 1035 IR	28 80	01.91- 09.96	CS 191	24 5.4
		01.91- 09.96	CA 333 IR	28 55			
	(SK)	07.87- 09.96	CA 1035 IR	28 80	07.87- 09.96	CS 191	24 5.4
		07.87- 09.96	CA 333 IR	28 55			
		07.87- 09.96	CA 854 IR	28 35			
	(MK)[OM445.920]	01.94- 08.96	CA 1035 IR	28 80	01.94- 08.96	CS 198	24 6.0
	(MK)[OM445.939]	01.94- 08.96	CA 1035 IR	28 80	01.94- 08.96	CS 198	24 6.0
2435 14.6	(SK)[OM440.940]	07.88- 08.94	CA 333 IR	28 55	07.88- 08.94	CS 191	24 5.4
		07.88- 02.91	CA 568 IR	28 30			
		10.88- 08.94	CA 1035 IR	28 80			
		03.91- 08.94	CA 854 IR	28 35			
	(SK)[OM440.941]	07.87- 09.96	CA 1035 IR	28 80	07.87- 09.96	CS 191	24 5.4
		07.87- 09.96	CA 333 IR	28 55			
		07.87- 09.96	CA 854 IR	28 35			
	(SK)[OM440.942]	07.87- 09.96	CA 1035 IR	28 80	07.87- 09.96	CS 191	24 5.4
		07.87- 09.96	CA 333 IR	28 55			
		07.87- 09.96	CA 854 IR	28 35			
	(SK)[OM442.942]	07.87- 09.96	CA 1035 IR	28 80	07.87- 09.96	CS 191	24 5.4
		07.87- 09.96	CA 333 IR	28 55			
		07.87- 09.96	CA 854 IR	28 35			
	(SK)[OM442.943]	07.88- 08.94	CA 333 IR	28 55	07.88- 08.94	CS 191	24 5.4
		07.88- 02.91	CA 568 IR	28 30			
		10.88- 08.94	CA 1035 IR	28 80			
		03.91- 08.94	CA 854 IR	28 35			
	(SK)[OM442.944]	07.87- 09.96	CA 1035 IR	28 80	07.87- 09.96	CS 191	24 5.4
		07.87- 09.96	CA 333 IR	28 55			
		07.87- 09.96	CA 854 IR	28 35			
		07.88- 02.91	CA 568 IR	28 30			
	(SK)[OM442.962]	07.87- 09.96	CA 1035 IR	28 80	07.87- 09.96	CS 191	24 5.4
		07.87- 09.96	CA 333 IR	28 55			
		07.87- 09.96	CA 854 IR	28 35			
	(SK)[OM442.963]	07.87- 09.96	CA 1035 IR	28 80	07.87- 09.96	CS 191	24 5.4
		07.87- 09.96	CA 333 IR	28 55			
		07.87- 09.96	CA 854 IR	28 35			
		07.88- 02.91	CA 568 IR	28 30			
	(SK)[OM442.964]	07.88- 08.94	CA 333 IR	28 55	07.88- 08.94	CS 191	24 5.4
		07.88- 02.91	CA 568 IR	28 30			
		10.88- 08.94	CA 1035 IR	28 80			
		03.91- 08.94	CA 854 IR	28 35			
	(SK)[OM442.965]	07.88- 08.94	CA 1035 IR	28 80	07.88- 08.94	CS 191	24 5.4
		07.88- 08.94	CA 333 IR	28 55			
		07.88- 02.91	CA 568 IR	28 30			
		03.91- 08.94	CA 854 IR	28 35			
	(SK)[OM442.966]	07.87- 09.96	CA 1035 IR	28 80	07.87- 09.96	CS 191	24 5.4
		07.87- 09.96	CA 333 IR	28 55			
		07.87- 09.96	CA 854 IR	28 35			
	(SK)[OM442.968]	07.88- 08.94	CA 333 IR	28 55	07.88- 08.94	CS 191	24 5.4
		07.88- 02.91	CA 568 IR	28 30			
		10.88- 08.94	CA 1035 IR	28 80			
		03.91- 08.94	CA 854 IR	28 35			
	(SK)[OM442.971]	07.87- 09.96	CA 1035 IR	28 80	07.87- 09.96	CS 191	24 5.4
		07.87- 09.96	CA 333 IR	28 55			
		07.87- 09.96	CA 854 IR	28 35			
	(SK)[OM442.976]	07.87- 09.96	CA 1035 IR	28 80	07.87- 09.96	CS 191	24 5.4
		07.87- 09.96	CA 333 IR	28 55			
		07.87- 09.96	CA 854 IR	28 35			
		07.88- 02.91	CA 568 IR	28 30			
	(SK)[OM442.978]	07.87- 09.96	CA 1035 IR	28 80	07.87- 09.96	CS 191	24 5.4
		07.87- 09.96	CA 333 IR	28 55			
		07.87- 09.96	CA 854 IR	28 35			
2438 14.6	(NG)[OM422.953]	01.81- 05.85	CA 187 IR	28 27	05.83- 12.86	CS 198	24 6.0
		06.85- 12.86	CA 854 IR	28 35	01.81- 12.86	CS 191	24 5.4
		11.86- 12.86	CA 333 IR	28 55			
	(NG)[OM422.955]	11.80- 06.90	CA 187 IR	28 27	11.80- 06.90	CS 191	24 5.4
		11.80- 06.90	CA 333 IR	28 55	11.80- 06.90	CS 198	24 6.0
		11.80- 06.90	CA 854 IR	28 35			
	(NG)[OM422.959]	11.80- 06.90	CA 187 IR	28 27	11.80- 06.90	CS 191	24 5.4
		11.80- 06.90	CA 333 IR	28 55	11.80- 06.90	CS 198	24 6.0
		11.80- 06.90	CA 854 IR	28 35			
2444 14.6	(NG)[OM442.951]	08.73- 09.96	CA 1035 IR	28 80	08.73- 09.96	CS 191	24 5.4
		08.73- 09.96	CA 333 IR	28 55			
		08.73- 09.96	CA 854 IR	28 35			
		10.85- 10.86	CA 187 IR	28 27			
		11.86- 02.91	CA 568 IR	28 30			
	(NG)[OM442.953]	08.73- 09.96	CA 1035 IR	28 80	08.73- 09.96	CS 191	24 5.4
		08.73- 09.96	CA 333 IR	28 55			
		08.73- 09.96	CA 854 IR	28 35			
		10.85- 10.86	CA 187 IR	28 27			
		11.86- 02.91	CA 568 IR	28 30			
	(NG)[OM442.980]	08.73- 09.96	CA 1035 IR	28 80	08.73- 09.96	CS 191	24 5.4
		08.73- 09.96	CA 333 IR	28 55			
		08.73- 09.96	CA 854 IR	28 35			
		10.85- 10.86	CA 187 IR	28 27			
		11.86- 02.91	CA 568 IR	28 30			



2448 14.6	(SK)[OM442.984]	01.88- 07.92	<b>CA 1035 IR</b>	28 80	07.88- 07.92	<b>CS 191</b>	24 5.4	
		07.88- 07.92	<b>CA 333 IR</b>	28 55				
		07.88- 01.92	<b>CA 568 IR</b>	28 30				
		03.91- 07.92	<b>CA 854 IR</b>	28 35				
	(SK)[OM442.985]	07.88- 07.92	<b>CA 1035 IR</b>	28 80	07.88- 07.92	<b>CS 191</b>	24 5.4	
		07.88- 07.92	<b>CA 333 IR</b>	28 55				
		07.88- 02.91	<b>CA 568 IR</b>	28 30				
		07.88- 07.92	<b>CA 854 IR</b>	28 35				
	(SK)[OM442.989]	07.88- 07.92	<b>CA 333 IR</b>	28 55	07.88- 07.92	<b>CS 191</b>	24 5.4	
		07.88- 02.91	<b>CA 568 IR</b>	28 30				
		10.88- 07.92	<b>CA 1035 IR</b>	28 80				
		03.91- 07.92	<b>CA 854 IR</b>	28 35				
(SK)[OM442.992]	07.88- 07.92	<b>CA 1035 IR</b>	28 80	07.88- 07.92	<b>CS 191</b>	24 5.4		
	07.88- 07.92	<b>CA 333 IR</b>	28 55					
	07.88- 07.92	<b>CA 568 IR</b>	28 30					
	07.88- 07.92	<b>CA 854 IR</b>	28 35					
2522 11.0	(MK)[OM441.905]	12.87- 09.96	<b>CA 1035 IR</b>	28 80	12.87- 09.96	<b>CS 191</b>	24 5.4	
		12.87- 09.96	<b>CA 333 IR</b>	28 55				
		12.87- 09.96	<b>CA 854 IR</b>	28 35				
2522 11.3	(MK)[OM441.920]	12.87- 09.96	<b>CA 1035 IR</b>	28 80	12.87- 09.96	<b>CS 191</b>	24 5.4	
		12.87- 09.96	<b>CA 333 IR</b>	28 55				
		12.87- 09.96	<b>CA 854 IR</b>	28 35				
2523 6.4	[OM906.920]	01.02- 10.04	<b>CA 1666 IR</b>	28 80	05.98- 09.04	<b>CS 1381</b>	24 4.0 DR	
		01.02- 10.04	<b>CA 1739 IR</b>	28 100				
		05.98- 10.04	<b>CA 1505 IR</b>	28 100	05.98- 10.04	<b>CS 1112</b>	24 4.0 BO	
		05.98- 10.04	<b>CA 1593 IR</b>	28 80				
2524 11.0	(MK)[OM445.924]	12.87- 09.96	<b>CA 1035 IR</b>	28 80	12.87- 09.96	<b>CS 191</b>	24 5.4	
		12.87- 09.96	<b>CA 333 IR</b>	28 55				
		12.87- 09.96	<b>CA 854 IR</b>	28 35				
	(MK)[OM445.938]	12.87- 09.96	<b>CA 1035 IR</b>	28 80	12.87- 09.96	<b>CS 191</b>	24 5.4	
		12.87- 09.96	<b>CA 333 IR</b>	28 55				
		12.87- 09.96	<b>CA 854 IR</b>	28 35				
	(MK)[OM445.941]	12.87- 09.96	<b>CA 1035 IR</b>	28 80	12.87- 09.96	<b>CS 191</b>	24 5.4	
		12.87- 09.96	<b>CA 333 IR</b>	28 55				
		12.87- 09.96	<b>CA 854 IR</b>	28 35				
	2524 9.6	(MK)[OM401.973]	02.93- 09.96	<b>CA 1035 IR</b>	28 80	02.93- 09.96	<b>CS 191</b>	24 5.4
			02.93- 09.96	<b>CA 333 IR</b>	28 55			
			02.93- 09.96	<b>CA 854 IR</b>	28 35			
(MK)[OM401.975]		12.87- 09.96	<b>CA 1035 IR</b>	28 80	12.87- 09.96	<b>CS 191</b>	24 5.4	
		12.87- 09.96	<b>CA 333 IR</b>	28 55				
		12.87- 09.96	<b>CA 854 IR</b>	28 35				
2527 11.0	(MK)[OM445.924]	01.94- 09.96	<b>CA 1035 IR</b>	28 80	01.94- 09.96	<b>CS 191</b>	24 5.4	
		01.94- 09.96	<b>CA 333 IR</b>	28 55				
		01.94- 09.96	<b>CA 854 IR</b>	28 35				
	(MK)[OM445.926]	12.87- 09.96	<b>CA 1035 IR</b>	28 80	12.87- 09.96	<b>CS 191</b>	24 5.4	
		12.87- 09.96	<b>CA 333 IR</b>	28 55				
	(MK)[OM445.927]			28 80	01.94- 09.96	<b>CS 191</b>	24 5.4	
	(MK)[OM445.929]	01.94-	<b>CA 1035 IR</b>	28 80	01.94- 09.96	<b>CS 191</b>	24 5.4	
	(MK)[OM445.936]	12.87- 09.96	<b>CA 1035 IR</b>	28 80	12.87- 09.96	<b>CS 191</b>	24 5.4	
		12.87- 09.96	<b>CA 333 IR</b>	28 55				
		12.87- 09.96	<b>CA 854 IR</b>	28 35				
	(MK)[OM445.940]	01.94-	<b>CA 1035 IR</b>	28 80	01.94- 09.96	<b>CS 191</b>	24 5.4	
2527 15.1	(MK)[OM442.914]	03.91- 08.94	<b>CA 1035 IR</b>	28 80	03.91- 08.94	<b>CS 191</b>	24 5.4	
		03.91- 08.94	<b>CA 333 IR</b>	28 55				
		03.91- 08.94	<b>CA 854 IR</b>	28 35				
2527 9.6	(MK)[OM401.973]	12.87- 09.96	<b>CA 1035 IR</b>	28 80	12.87- 09.96	<b>CS 191</b>	24 5.4	
		12.87- 09.96	<b>CA 333 IR</b>	28 55				
		12.87- 09.96	<b>CA 854 IR</b>	28 35				
	(MK)[OM401.975]	10.93- 09.96	<b>CA 1035 IR</b>	28 80	10.93- 09.96	<b>CS 191</b>	24 5.4	
		10.93- 09.96	<b>CA 333 IR</b>	28 55				
		10.93- 09.96	<b>CA 854 IR</b>	28 35				
	(MK)[OM401.977]	12.87- 09.96	<b>CA 1035 IR</b>	28 80	12.87- 09.96	<b>CS 191</b>	24 5.4	
		12.87- 09.96	<b>CA 333 IR</b>	28 55				
		12.87- 09.96	<b>CA 854 IR</b>	28 35				
	(MK)[OM401.978]	03.91- 08.94	<b>CA 1035 IR</b>	28 80	03.91- 08.94	<b>CS 191</b>	24 5.4	
		03.91- 08.94	<b>CA 333 IR</b>	28 55				
		03.91- 08.94	<b>CA 854 IR</b>	28 35				
	(MK)[OM401.979]	10.93- 09.96	<b>CA 1035 IR</b>	28 80	10.93- 09.96	<b>CS 191</b>	24 5.4	
		10.93- 09.96	<b>CA 333 IR</b>	28 55				
		10.93- 09.96	<b>CA 854 IR</b>	28 35				
	(MK)[OM401.980]	03.91- 09.96	<b>CA 1035 IR</b>	28 80	03.91- 09.96	<b>CS 191</b>	24 5.4	
		03.91- 09.96	<b>CA 333 IR</b>	28 55				
		03.91- 09.96	<b>CA 854 IR</b>	28 35				
	(MK)[OM401.991]	12.87- 09.96	<b>CA 1035 IR</b>	28 80	12.87- 09.96	<b>CS 191</b>	24 5.4	
		12.87- 09.96	<b>CA 333 IR</b>	28 55				
		12.87- 09.96	<b>CA 854 IR</b>	28 35				
2528 14.6	(NG)[OM422.907]	01.80- 03.91	<b>CA 1035 IR</b>	28 80	01.80- 03.91	<b>CS 191</b>	24 5.4	
		01.80- 03.91	<b>CA 333 IR</b>	28 55				
		01.80- 03.91	<b>CA 854 IR</b>	28 35				
	(NG)[OM422.911]	01.80- 03.91	<b>CA 1035 IR</b>	28 80	01.80- 03.91	<b>CS 191</b>	24 5.4	
		01.80- 03.91	<b>CA 333 IR</b>	28 55				
		01.80- 03.91	<b>CA 854 IR</b>	28 35				
	(NG)[OM422.913]	01.80- 03.91	<b>CA 1035 IR</b>	28 80	01.80- 03.91	<b>CS 191</b>	24 5.4	
		01.80- 03.91	<b>CA 333 IR</b>	28 55				
		01.80- 03.91	<b>CA 854 IR</b>	28 35				
	(NG)[OM422.916]	01.80- 03.91	<b>CA 1035 IR</b>	28 80	01.80- 03.91	<b>CS 191</b>	24 5.4	
		01.80- 03.91	<b>CA 333 IR</b>	28 55				
		01.80- 03.91	<b>CA 854 IR</b>	28 35				





MERCEDES-BENZ *continued*

2528 6.4	[OM906.921]	01.02- 10.04	CA 1666 IR	28 80	05.98- 09.04	CS 1381	24 4.0	DR	
		01.02- 10.04	CA 1739 IR	28 100	05.98- 10.04	CS 1112	24 4.0	BO	
		05.98- 10.04	CA 1505 IR	28 100					
		05.98- 10.04	CA 1593 IR	28 80					
2531 11.0	(MK)[OM445.920]	12.87- 09.96	CA 1035 IR	28 80	12.87- 09.96	CS 191	24 5.4		
		(MK)[OM445.929]	12.87- 09.96	CA 1035 IR	28 80	12.87- 09.96	CS 191	24 5.4	
	(SK)	12.87- 09.96	CA 333 IR	28 55	12.87- 09.96	CS 198	24 6.0		
		12.87- 09.96	CA 854 IR	28 35	07.87- 09.96	CS 191	24 5.4		
		07.87- 09.96	CA 1035 IR	28 80	07.87- 09.96	CS 198	24 6.0		
		07.87- 09.96	CA 333 IR	28 55					
		07.87- 09.96	CA 854 IR	28 35					
		(SK)[OM445.930]	07.87- 09.96	CA 1035 IR	28 80	07.87- 09.96	CS 191	24 5.4	
	(MK)[OM445.937]	07.87- 09.96	CA 333 IR	28 55	07.87- 09.96	CS 198	24 6.0		
		07.87- 09.96	CA 854 IR	28 35					
		12.87- 09.96	CA 1035 IR	28 80	12.87- 09.96	CS 191	24 5.4		
		12.87- 09.96	CA 333 IR	28 55	12.87- 09.96	CS 198	24 6.0		
		12.87- 09.96	CA 854 IR	28 35					
		(SK)	07.87- 09.96	CA 1035 IR	28 80	07.87- 09.96	CS 191	24 5.4	
	2531 11.9	[OM541.920]	09.96- 10.02	CA 1505 IR	28 100	09.96- 10.02	CS 1077	24 6.2	
			09.96- 10.02	CA 1593 IR	28 80	09.96- 10.02	CS 1269	24 6.2	
09.96- 10.02			CA 1666 IR	28 80	AC 09.96- 10.02	CS 1168	24 7.8		
09.96- 10.02			CA 1739 IR	28 100	09.96- 10.02	CS 1463*	24 6.2	MI	
[OM541.922]		09.96- 10.02	CA 1505 IR	28 100	09.96- 10.02	CS 1077	24 6.2		
		09.96- 10.02	CA 1593 IR	28 80	AC 09.96- 10.02	CS 1168	24 7.8		
		09.96- 10.02	CA 1666 IR	28 80	09.96- 10.02	CS 1269	24 6.2	BO	
		09.96- 10.02	CA 1739 IR	28 100	09.96- 10.02	CS 1463*	24 6.2	MI	
[OM541.940]		09.96- 10.02	CA 1505 IR	28 100	09.96- 10.02	CS 1077	24 6.2		
		09.96- 10.02	CA 1593 IR	28 80	AC 09.96- 10.02	CS 1168	24 7.8		
		09.96- 10.02	CA 1666 IR	28 80	09.96- 10.02	CS 1269	24 6.2	BO	
		09.96- 10.02	CA 1739 IR	28 100	09.96- 10.02	CS 1463*	24 6.2	MI	
[OM541.942]		09.96- 10.02	CA 1505 IR	28 100	09.96- 10.02	CS 1077	24 6.2		
		09.96- 10.02	CA 1593 IR	28 80	AC 09.96- 10.02	CS 1168	24 7.8		
		09.96- 10.02	CA 1666 IR	28 80	09.96- 10.02	CS 1269	24 6.2	BO	
		09.96- 10.02	CA 1739 IR	28 100	09.96- 10.02	CS 1463*	24 6.2	MI	
2531 9.6	(MK)[OM401.972]	12.87- 02.01	CA 1035 IR	28 80	12.87- 02.01	CS 191	24 5.4		
		12.87- 02.01	CA 333 IR	28 55					
		12.87- 02.01	CA 854 IR	28 35					
		12.90- 02.01	CA 568 IR	28 30					
	(MK)[OM401.979]	12.87- 02.01	CA 1035 IR	28 80	12.87- 02.01	CS 191	24 5.4		
		12.87- 02.01	CA 333 IR	28 55					
		12.87- 02.01	CA 854 IR	28 35					
		12.90- 02.91	CA 568 IR	28 30					
	(SK)	07.87- 09.96	CA 1035 IR	28 80	07.87- 09.96	CS 191	24 5.4		
		07.87- 09.96	CA 333 IR	28 55	07.87- 09.96	CS 198	24 6.0		
		07.87- 09.96	CA 854 IR	28 35					
		(SK)[OM401.986]	07.87- 09.96	CA 1035 IR	28 80	07.87- 09.96	CS 191	24 5.4	
	(MK)[OM401.993]	07.87- 09.96	CA 333 IR	28 55					
		07.87- 09.96	CA 854 IR	28 35					
		12.87- 09.96	CA 1035 IR	28 80	12.87- 09.96	CS 191	24 5.4		
		12.87- 09.96	CA 333 IR	28 55					
12.87- 09.96		CA 854 IR	28 35						
(SK)		12.90- 02.91	CA 568 IR	28 30					
2532 11.9	[OM541.920]	04.03-	CA 1505 IR	28 100	04.03-	CS 1269	24 6.2		
		04.03-	CA 1593 IR	28 80	04.03-	CS 1077	24 6.2		
		04.03-	CA 1666 IR	28 80					
		04.03-	CA 1739 IR	28 100					
	[OM541.940]	04.03-	CA 1505 IR	28 100	04.03-	CS 1269	24 6.2		
		04.03-	CA 1593 IR	28 80	04.03-	CS 1077	24 6.2		
		04.03-	CA 1666 IR	28 80					
		04.03-	CA 1739 IR	28 100					
2534 11.0	(MK)[OM441.986]	01.91- 02.01	CA 1035 IR	28 80	01.91- 02.01	CS 191	24 5.4		
		01.91- 02.01	CA 333 IR	28 55					
		01.91- 02.91	CA 568 IR	28 30					
		03.91- 02.01	CA 854 IR	28 35					
	(SK)	07.87- 09.96	CA 1035 IR	28 80	07.87- 09.96	CS 191	24 5.4		
		07.87- 09.96	CA 333 IR	28 55					
		07.87- 09.96	CA 854 IR	28 35					
		(MK)[OM441.987]	03.91- 01.01	CA 1035 IR	28 80	03.91- 01.01	CS 191	24 5.4	
	(MK)[OM441.989]	03.91- 01.01	CA 333 IR	28 55					
		03.91- 01.01	CA 854 IR	28 35					
		01.91- 02.01	CA 1035 IR	28 80	01.91- 02.01	CS 191	24 5.4		
	(MK)[OM441.991]	01.91- 02.01	CA 333 IR	28 55					
		01.91- 02.91	CA 568 IR	28 30					
		03.91- 02.01	CA 854 IR	28 35					
		(MK)[OM441.991]	03.91- 09.96	CA 1035 IR	28 80	01.91- 09.96	CS 191	24 5.4	
	(SK)[OM441.996]	03.91- 09.96	CA 333 IR	28 55					
03.91- 09.96		CA 854 IR	28 35						
07.87- 09.96		CA 1035 IR	28 80	07.87- 09.96	CS 191	24 5.4			
07.87- 09.96		CA 333 IR	28 55						
		07.87- 09.96	CA 854 IR	28 35					



	(MK)[OM445.920]	12.87- 01.01	CA 1035 IR	28 80		12.87- 01.01	CS 191	24 5.4
		01.94- 01.01	CA 333 IR	28 55				
		01.94- 01.01	CA 568 IR	28 30				
		03.94- 01.01	CA 854 IR	28 35				
	(SK)	07.87- 09.96	CA 1035 IR	28 80		07.87- 09.96	CS 191	24 5.4
		07.87- 09.96	CA 333 IR	28 55				
		07.87- 09.96	CA 854 IR	28 35				
	(MK)[OM445.921]	01.94- 01.01	CA 1035 IR	28 80		01.94- 01.01	CS 191	24 5.4
		01.94- 01.01	CA 333 IR	28 55				
		01.94- 01.01	CA 854 IR	28 35				
	(MK)[OM445.922]	01.94- 01.01	CA 1035 IR	28 80		01.91- 01.01	CS 191	24 5.4
		01.94- 01.01	CA 333 IR	28 55				
		01.94- 01.01	CA 854 IR	28 35				
	(MK)[OM445.929]	12.87- 09.96	CA 1035 IR	28 80		12.87- 09.96	CS 191	24 5.4
		12.87- 09.96	CA 333 IR	28 55		12.87- 09.96	CS 198	24 6.0
		12.87- 09.96	CA 854 IR	28 35				
	(SK)[OM445.930]	07.87- 09.96	CA 1035 IR	28 80		07.87- 09.96	CS 191	24 5.4
		07.87- 09.96	CA 333 IR	28 55				
		07.87- 09.96	CA 854 IR	28 35				
	(SK)[OM445.939]	07.87- 09.96	CA 1035 IR	28 80		07.87- 09.96	CS 191	24 5.4
		07.87- 09.96	CA 333 IR	28 55				
		07.87- 09.96	CA 854 IR	28 35				
2534 9.6	(MK)[OM401.974]	12.87- 09.96	CA 1236 IR	28 140		12.87- 09.96	CS 191	24 5.4
2535 11.9	[OM541.922]	09.96- 10.02	CA 1505 IR	28 100	AC	09.96- 10.02	CS 1168	24 7.8
		09.96- 10.02	CA 1593 IR	28 80		09.96- 10.02	CS 1077	24 6.2
		09.96- 10.02	CA 1666 IR	28 80		09.96- 10.02	CS 1269	24 6.2
		09.96- 10.02	CA 1739 IR	28 100				
2535 12.0	[OM457.937]	01.02-	CA 1666 IR	28 80		01.02-	CS 1269	24 6.2
		01.02-	CA 1739 IR	28 100				
2536 11.9	[OM541.922]	04.03-	CA 1505 IR	28 100		04.03-	CS 1269	24 6.2
		04.03-	CA 1593 IR	28 80		04.03-	CS 1077	24 6.2
		04.03-	CA 1666 IR	28 80				
		04.03-	CA 1739 IR	28 100				
	[OM541.942]	04.03-	CA 1505 IR	28 100		04.03-	CS 1077	24 6.2
		04.03-	CA 1593 IR	28 80		04.03-	CS 1269	24 6.2
		04.03-	CA 1666 IR	28 80				
		04.03-	CA 1739 IR	28 100				
	[OM541.943]	04.03-	CA 1505 IR	28 100		04.03-	CS 1269	24 6.2
		04.03-	CA 1593 IR	28 80		04.03-	CS 1077	24 6.2
		04.03-	CA 1666 IR	28 80				
		04.03-	CA 1739 IR	28 100				
2536 14.6	(NG)[OM442.950]	10.81- 03.91	CA 187 IR	28 27		10.81- 03.91	CS 191	24 5.4
		10.81- 03.91	CA 568 IR	28 30				
		10.81- 03.91	CA 854 IR	28 35				
	(NG)[OM442.952]	10.81- 03.91	CA 187 IR	28 27		10.81- 03.91	CS 191	24 5.4
		10.81- 03.91	CA 568 IR	28 30				
		10.81- 03.91	CA 854 IR	28 35				
	(NG)[OM442.962]	10.81- 03.91	CA 187 IR	28 27		10.81- 03.91	CS 191	24 5.4
		10.81- 03.91	CA 568 IR	28 30				
		10.81- 03.91	CA 854 IR	28 35				
2536 18.3	(NG)[OM423.905]	10.81- 03.91	CA 1035 IR	28 80		10.81- 03.91	CS 198	24 6.0
		10.81- 03.91	CA 333 IR	28 55				
		10.81- 03.91	CA 854 IR	28 35				
	(NG)[OM423.907]	10.81- 03.91	CA 1035 IR	28 80		10.81- 03.91	CS 198	24 6.0
		10.81- 03.91	CA 333 IR	28 55				
		10.81- 03.91	CA 854 IR	28 35				
2538 12.8	(SK)[OM402.971]	03.91- 08.96	CA 1035 IR	28 80		03.91- 08.96	CS 191	24 5.4
		03.91- 08.96	CA 333 IR	28 55				
		03.91- 08.96	CA 854 IR	28 35				
	(SK)[OM402.972]	03.91- 08.96	CA 1035 IR	28 80		03.91- 09.96	CS 191	24 5.4
		03.91- 08.96	CA 333 IR	28 55				
		03.91- 08.96	CA 568 IR	28 30				
		03.91- 09.96	CA 854 IR	28 35				
	(SK)[OM402.975]	03.91- 08.96	CA 1035 IR	28 80		03.91- 08.96	CS 191	24 5.4
		03.91- 08.96	CA 333 IR	28 55				
		03.91- 08.96	CA 854 IR	28 35				
	(SK)[OM402.985]	03.91- 08.96	CA 333 IR	28 55		03.91- 08.96	CS 191	24 5.4
		03.91- 08.96	CA 854 IR	28 35				
	(SK)[OM402.986]	03.91- 02.01	CA 333 IR	28 55		03.91- 02.01	CS 191	24 5.4
		03.91- 02.01	CA 854 IR	28 35				
	(SK)[OM402.989]	03.91- 08.96	CA 333 IR	28 55		03.91- 08.96	CS 191	24 5.4
		03.91- 08.96	CA 568 IR	28 30				
		03.91- 08.96	CA 854 IR	28 35				
	(SK)[OM402.990]	03.91- 08.96	CA 854 IR	28 35		03.91- 08.96	CS 191	24 5.4
2538 14.6	(SK)[OM440.970]	03.91- 09.96	CA 1035 IR	28 80		03.91- 09.96	CS 191	24 5.4
		03.91- 08.96	CA 854 IR	28 35				
	(SK)[OM440.971]	03.91- 08.96	CA 854 IR	28 35		03.91- 08.96	CS 191	24 5.4
	(SK)[OM440.978]	03.91- 08.96	CA 1035 IR	28 80		03.91- 02.01	CS 191	24 5.4
		03.91- 02.01	CA 854 IR	28 35				
	(SK)[OM440.980]	03.91- 09.96	CA 1035 IR	28 80		03.91- 09.96	CS 191	24 5.4
		03.91- 09.96	CA 854 IR	28 35				
	(SK)[OM440.981]	03.91- 09.96	CA 854 IR	28 35		03.91- 09.96	CS 191	24 5.4
	(SK)[OM442.989]	03.91- 08.96	CA 854 IR	28 35		03.91- 08.96	CS 191	24 5.4
	(SK)[OM442.997]	03.91- 08.96	CA 1236 IR	28 140		03.91- 09.96	CS 191	24 5.4
		03.91- 09.96	CA 854 IR	28 35				
	(SK)[OM446.924]	01.94- 08.96	CA 1035 IR	28 80		01.94- 08.96	CS 191	24 5.4
	(SK)[OM446.925]	01.94- 09.96	CA 1035 IR	28 80		01.94- 09.96	CS 191	24 5.4
	(SK)[OM446.928]	01.94- 08.96	CA 1035 IR	28 80		01.94- 08.96	CS 191	24 5.4
	(SK)[OM446.929]	01.94- 08.96	CA 1035 IR	28 80		01.94- 08.96	CS 191	24 5.4
	(SK)[OM446.942]	01.94- 08.96	CA 1035 IR	28 80		01.94- 08.96	CS 191	24 5.4
	(SK)[OM446.948]	01.94- 08.96	CA 1035 IR	28 80		01.94- 08.96	CS 191	24 5.4



MERCEDES-BENZ *continued*

2540 11.9	[OM541.923]	09.96- 10.02	CA 1505 IR	28 100	09.96- 10.02	CS 1077	24 6.2	
		09.96- 10.02	CA 1593 IR	28 80	AC 09.96- 10.02	CS 1168	24 7.8	
		09.96- 10.02	CA 1666 IR	28 80	09.96- 10.02	CS 1269	24 6.2	
		09.96- 10.02	CA 1739 IR	28 100	09.96- 10.02	CS 1463*	24 6.2 MI	
		[OM541.944]	09.96- 10.02	CA 1505 IR	28 100	09.96- 10.02	CS 1077	24 6.2
		09.96- 10.02	CA 1593 IR	28 80	AC 09.96- 10.02	CS 1168	24 7.8	
		09.96- 10.02	CA 1666 IR	28 80	09.96- 10.02	CS 1269	24 6.2 BO	
		09.96- 10.02	CA 1739 IR	28 100	09.96- 10.02	CS 1463*	24 6.2 MI	
		01.02- 10.04	CA 1666 IR	28 80	01.02- 10.04	CS 1269	24 6.2	
2540 12.0	[OM457.937]	01.02- 10.04	CA 1739 IR	28 100				
		04.03- 04.03-	CA 1505 IR	28 100	04.03-	CS 1269	24 6.2	
2541 11.9	[OM541.944]	04.03-	CA 1593 IR	28 80	04.03-	CS 1077	24 6.2	
		04.03-	CA 1666 IR	28 80				
		04.03-	CA 1739 IR	28 100				
		09.96- 10.02	CA 1505 IR	28 100	09.96- 10.02	CS 1269	24 6.2	
2543 11.9	[OM541.925]	09.96- 10.02	CA 1593 IR	28 80	09.96- 10.02	CS 1077	24 6.2	
		09.96- 10.02	CA 1666 IR	28 80	AC 09.96- 10.02	CS 1168	24 7.8	
		09.96- 10.02	CA 1739 IR	28 100	09.96- 10.02	CS 1463*	24 6.2 MI	
		[OM541.946]	09.96- 10.02	CA 1505 IR	28 100	09.96- 10.02	CS 1077	24 6.2
			09.96- 10.02	CA 1593 IR	28 80	AC 09.96- 10.02	CS 1168	24 7.8
		09.96- 10.02	CA 1666 IR	28 80	09.96- 10.02	CS 1269	24 6.2 BO	
		09.96- 10.02	CA 1739 IR	28 100	09.96- 10.02	CS 1463*	24 6.2 MI	
		01.02- 10.04	CA 1666 IR	28 80	01.02- 10.04	CS 1269	24 6.2	
		01.02- 10.04	CA 1739 IR	28 100				
2544 11.9	[OM541.946]	04.03-	CA 1505 IR	28 100	04.03-	CS 1269	24 6.2	
		04.03-	CA 1593 IR	28 80	04.03-	CS 1077	24 6.2	
		04.03-	CA 1666 IR	28 80				
		04.03-	CA 1739 IR	28 100				
2544 14.6	(SK)[OM440.970]	07.88- 09.96	CA 1035 IR	28 80	07.88- 09.96	CS 191	24 5.4	
		07.88- 09.96	CA 333 IR	28 55				
		07.88- 09.96	CA 854 IR	28 35				
	(SK)[OM440.972]	01.92-	CA 1035 IR	28 80				
		01.92-	CA 854 IR	28 35				
	(SK)[OM440.978]	01.92- 09.96	CA 1035 IR	28 80	01.92- 09.96	CS 191	24 5.4	
		01.92- 09.96	CA 333 IR	28 55				
		01.92- 09.96	CA 854 IR	28 35				
	(SK)[OM446.922]	01.92- 09.96	CA 1035 IR	28 80	01.92- 09.96	CS 191	24 5.4	
		01.92- 09.96	CA 333 IR	28 55				
01.92- 09.96		CA 854 IR	28 35					
(SK)[OM446.942]	01.92- 09.96	CA 1035 IR	28 80	01.92- 09.96	CS 191	24 5.4		
2546 11.9	[OM541.948]	04.03-	CA 1593 IR	28 80	04.03-	CS 1269	24 6.2	
		04.03-	CA 1666 IR	28 80				
		04.03-	CA 1739 IR	28 100				
2548 11.9	[OM541.948]	04.03-	CA 1666 IR	28 80	04.03-	CS 1269	24 6.2	
		04.03-	CA 1739 IR	28 100				
2548 15.9	[OM542.921]	09.96- 10.02	CA 1505 IR	28 100	09.96- 10.02	CS 1269	24 6.2	
		09.96- 10.02	CA 1593 IR	28 80	09.96- 10.02	CS 1077	24 6.2	
		09.96- 10.02	CA 1666 IR	28 80	AC 09.96- 10.02	CS 1168	24 7.8	
		09.96- 10.02	CA 1739 IR	28 100	09.96- 10.02	CS 1463*	24 6.2 MI	
2550 14.6	(SK)[OM440.971]	01.91- 09.96	CA 1035 IR	28 80	01.91- 09.96	CS 191	24 5.4	
		01.91- 09.96	CA 333 IR	28 55				
		01.91- 09.96	CA 854 IR	28 35				
	(SK)[OM440.973]	01.91- 09.96	CA 1035 IR	28 80	01.91- 09.96	CS 191	24 5.4	
		01.91- 09.96	CA 333 IR	28 55				
		01.91- 09.96	CA 854 IR	28 35				
	(SK)[OM440.981]	07.87- 09.96	CA 1035 IR	28 80	07.87- 09.96	CS 191	24 5.4	
		07.87- 09.96	CA 1236 IR	28 140				
		07.87- 09.96	CA 333 IR	28 55				
		07.87- 09.96	CA 823 IR	28 120				
		07.87- 09.96	CA 854 IR	28 35				
	(SK)[OM440.998]	07.91-	CA 1035 IR	28 80				
		07.91-	CA 333 IR	28 55				
		07.91-	CA 854 IR	28 35				
	(SK)[OM442.989]	07.87- 09.96	CA 1035 IR	28 80	07.87- 09.96	CS 191	24 5.4	
		07.87- 09.96	CA 1236 IR	28 140				
		07.87- 09.96	CA 333 IR	28 55				
		07.87- 09.96	CA 823 IR	28 120				
	(SK)[OM442.997]	07.87- 09.96	CA 854 IR	28 35				
07.87- 09.96		CA 1035 IR	28 80	07.87- 09.96	CS 191	24 5.4		
07.87- 09.96		CA 1236 IR	28 140					
07.87- 09.96		CA 333 IR	28 55					
07.87- 09.96		CA 823 IR	28 120					
(SK)[OM442.998]	07.87- 09.96	CA 854 IR	28 35					
	07.91- 08.96	CA 1035 IR	28 80	01.91- 08.96	CS 191	24 5.4		
	07.91- 08.96	CA 333 IR	28 55					
	07.91- 08.96	CA 854 IR	28 35					
(SK)[OM446.920]	01.94- 08.96	CA 1035 IR	28 80	01.94- 08.96	CS 191	24 5.4		
2551 16.0	[OM542.960]	04.03-	CA 1666 IR	28 80	04.03-	CS 1269	24 6.2	
		04.03-	CA 1739 IR	28 100				
2553 14.6	(SK)[OM446.920]	01.96- 08.96	CA 1035 IR	28 80	01.96- 08.96	CS 191	24 5.4	
2553 15.9	[OM542.920]	09.96- 10.02	CA 1505 IR	28 100	AC 09.96- 10.02	CS 1168	24 7.8	
		09.96- 10.02	CA 1593 IR	28 80	09.96- 10.02	CS 1077	24 6.2	
		09.96- 10.02	CA 1666 IR	28 80	09.96- 10.02	CS 1463*	24 6.2 MI	
		09.96- 10.02	CA 1739 IR	28 100	09.96- 10.02	CS 1269	24 6.2	
2555 16.0	[OM542.962]	09.05-	CA 1666 IR	28 80	09.05-	CS 1077	24 6.2	
		09.05-	CA 1739 IR	28 100	09.05-	CS 1269	24 6.2	
2557 15.9	[OM542.922]	09.96- 10.02	CA 1505 IR	28 100	AC 09.96- 10.02	CS 1168	24 7.8	
		09.96- 10.02	CA 1593 IR	28 80	09.96- 10.02	CS 1077	24 6.2	
		09.96- 10.02	CA 1666 IR	28 80	09.96- 10.02	CS 1463*	24 6.2 MI	
		09.96- 10.02	CA 1739 IR	28 100	09.96- 10.02	CS 1269	24 6.2 BO	



2626 12.8	(NG)[OM402.906]	11.79- 12.81	CA 187 IR	28 27	03.77- 12.81	CS 191	24 5.4
					08.73- 02.77	CS 198	24 6.0
	(NG)[OM402.912]	11.79- 12.81	CA 187 IR	28 27	03.77- 12.81	CS 191	24 5.4
					08.73- 02.77	CS 198	24 6.0
	(NG)[OM402.916]	11.79- 03.81	CA 187 IR	28 27	03.77- 03.81	CS 191	24 5.4
				06.75- 02.77	CS 198	24 6.0	
2628 14.6	(NG)[OM402.926]	11.79- 12.80	CA 187 IR	28 27	03.77- 12.80	CS 191	24 5.4
					05.74- 02.77	CS 198	24 6.0
	(NG)[OM422.905]	02.80- 10.86	CA 187 IR	28 27	02.80- 03.91	CS 191	24 5.4
		11.86- 03.91	CA 333 IR	28 55	05.83- 03.91	CS 198	24 6.0
		11.86- 03.91	CA 568 IR	28 30			
(NG)[OM422.907]		02.80- 10.86	CA 187 IR	28 27	02.80- 03.91	CS 191	24 5.4
		11.86- 03.91	CA 333 IR	28 55	05.83- 03.91	CS 198	24 6.0
		11.86- 03.91	CA 568 IR	28 30			
	(NG)[OM422.911]	02.80- 10.86	CA 187 IR	28 27	02.80- 03.91	CS 191	24 5.4
		11.86- 03.91	CA 333 IR	28 55	05.83- 03.91	CS 198	24 6.0
(NG)[OM422.913]		11.86- 03.91	CA 568 IR	28 30			
		02.80- 10.86	CA 187 IR	28 27	05.83- 03.91	CS 198	24 6.0
		11.86- 03.91	CA 333 IR	28 55	02.80- 03.91	CS 191	24 5.4
		11.86- 03.91	CA 568 IR	28 30			
	2628 18.3	(NG)[OM443.940]	01.90- 03.91	CA 333 IR	28 55	01.90- 03.91	CS 198
		01.90- 03.91	CA 568 IR	28 30			
2628 6.4	[OM902.915]	10.04-	CA 1666 IR	28 80	10.04-	CS 1112	24 4.0
		10.04-	CA 1739 IR	28 100			
	[OM906.921]	01.02- 08.06	CA 1666 IR	28 80	05.98- 09.06	CS 1112	24 4.0 BO
		01.02- 08.06	CA 1739 IR	28 100	05.98- 09.04	CS 1381	24 4.0 DR
		05.98- 08.06	CA 1505 IR	28 100			
		05.98- 08.06	CA 1593 IR	28 80			
	[OM906.926]	10.04-	CA 1666 IR	28 80	10.04-	CS 1112	24 4.0
		10.04-	CA 1739 IR	28 100			
	[OM906.941]	01.98-	CA 1666 IR	28 80	01.98- 03.01	CS 1381	24 4.0 DR
		03.98- 03.01	CA 1505 IR	28 100	01.98- 03.01	CS 1112	24 4.0 BO
		03.98- 03.01	CA 1593 IR	28 80			
		03.98- 03.01	CA 1659 IR	28 140			
	[OM906.952]	01.98-	CA 1666 IR	28 80	01.98- 03.01	CS 1381	24 4.0 DR
		03.98- 03.01	CA 1505 IR	28 100	01.98- 03.01	CS 1112	24 4.0 BO
		03.98- 03.01	CA 1593 IR	28 80			
	03.98- 03.01	CA 1659 IR	28 140				
2629 12.8	(SK)[OM402.982]	07.88- 08.94	CA 1035 IR	28 80	07.88- 08.94	CS 191	24 5.4
		07.88- 08.94	CA 854 IR	28 35			
2629 14.6	(SK)[OM440.970]	07.88- 08.94	CA 854 IR	28 35	07.88- 08.94	CS 191	24 5.4
	(SK)[OM440.971]	07.88- 08.94	CA 854 IR	28 35	07.88- 08.94	CS 191	24 5.4
	(SK)[OM442.942]	07.88- 08.94	CA 1035 IR	28 80	07.88- 08.94	CS 191	24 5.4
		07.88- 08.94	CA 333 IR	28 55			
		07.88- 08.94	CA 854 IR	28 35			
	(SK)[OM442.959]	07.88- 08.94	CA 1035 IR	28 80	07.88- 08.94	CS 191	24 5.4
		07.88- 08.94	CA 333 IR	28 55			
		07.88- 08.94	CA 854 IR	28 35			
	(SK)[OM442.966]	07.88- 08.94	CA 1035 IR	28 80	07.88- 08.94	CS 191	24 5.4
		07.88- 08.94	CA 333 IR	28 55			
		07.88- 08.94	CA 854 IR	28 35			
	(SK)[OM442.989]	07.88- 08.94	CA 1035 IR	28 80	07.88- 08.94	CS 191	24 5.4
		07.88- 08.94	CA 333 IR	28 55			
		07.88- 08.94	CA 854 IR	28 35			
	(SK)[OM442.997]	07.88- 08.94	CA 1035 IR	28 80	07.88- 08.94	CS 191	24 5.4
	07.88- 08.94	CA 333 IR	28 55				
	07.88- 08.94	CA 854 IR	28 35				
2629 15.1	(SK)[OM442.906]	07.88- 08.94	CA 1035 IR	28 80	07.88- 08.94	CS 191	24 5.4
		07.88- 08.94	CA 854 IR	28 35			
	(SK)[OM442.907]	07.88- 08.94	CA 1035 IR	28 80	07.88- 08.94	CS 191	24 5.4
		07.88- 08.94	CA 333 IR	28 55			
		07.88- 08.94	CA 854 IR	28 35			
	(SK)[OM442.917]	07.88- 08.94	CA 1035 IR	28 80	07.88- 08.94	CS 191	24 5.4
		07.88- 08.94	CA 854 IR	28 35			
	(SK)[OM442.925]	07.88- 08.94	CA 1035 IR	28 80	07.88- 08.94	CS 191	24 5.4
		07.88- 08.94	CA 333 IR	28 55			
	07.88- 08.94	CA 854 IR	28 35				
(SK)[OM442.926]		07.88- 08.94	CA 1035 IR	28 80	07.88- 08.94	CS 191	24 5.4
		07.88- 08.94	CA 333 IR	28 55			
		07.88- 08.94	CA 854 IR	28 35			
	(SK)[OM442.929]	07.88- 08.94	CA 1035 IR	28 80	07.88- 08.94	CS 191	24 5.4
		07.88- 08.94	CA 333 IR	28 55			
	07.88- 08.94	CA 854 IR	28 35				
2629 18.3	(SK)[OM443.940]	07.88- 08.94	CA 1035 IR	28 80	07.88- 08.94	CS 191	24 5.4
		07.88- 08.94	CA 333 IR	28 55			
		07.88- 08.94	CA 854 IR	28 35			
2629 4.1	(SK)[OM442.906]	07.88- 08.94	CA 854 IR	28 35	07.88- 08.94	CS 191	24 5.4
		10.88- 08.94	CA 1035 IR	28 80			
2629 6.4	[OM902.915]	10.04-	CA 1666 IR	28 80	10.04-	CS 1112	24 4.0
		10.04-	CA 1739 IR	28 100			
	[OM906.921]	10.04-	CA 1666 IR	28 80	10.04-	CS 1112	24 4.0
		10.04-	CA 1739 IR	28 100			
	[OM906.926]	10.04-	CA 1666 IR	28 80	10.04-	CS 1112	24 4.0
	10.04-	CA 1739 IR	28 100				
2629 9.6	(SK)[OM401.979]	07.88- 08.94	CA 333 IR	28 55	07.88- 08.94	CS 191	24 5.4
2631 11.0	(SK)[OM441.998]	07.88- 09.96	CA 854 IR	28 35	07.88- 09.96	CS 191	24 5.4
		06.92- 09.96	CA 333 IR	28 55			
	(SK)[OM445.920]	06.92- 09.96	CA 1035 IR	28 80	01.94- 08.96	CS 191	24 5.4
		06.92- 09.96	CA 333 IR	28 55			
		06.92- 09.96	CA 854 IR	28 35			



MERCEDES-BENZ *continued*

	(SK)[OM445.929]	07.88- 09.96	CA 1035 IR	28 80	07.88- 09.96	CS 191	24 5.4	
		07.88- 09.96	CA 854 IR	28 35				
		06.92- 09.96	CA 333 IR	28 55				
	(SK)[OM445.930]	06.92- 09.96	CA 1035 IR	28 80	01.94- 09.96	CS 191	24 5.4	
		06.92- 09.96	CA 333 IR	28 55				
		06.92- 09.96	CA 854 IR	28 35				
	(SK)[OM445.931]	06.92- 09.96	CA 1035 IR	28 80	06.92- 09.96	CS 191	24 5.4	
		06.92- 09.96	CA 333 IR	28 55				
		06.92- 09.96	CA 854 IR	28 35				
2631 11.9	[OM541.920]	04.96- 10.02	CA 1505 IR	28 100	04.96- 10.02	CS 1463*	24 6.2	MI
		04.96- 10.02	CA 1593 IR	28 80	AC 04.96- 10.02	CS 1168	24 7.8	
		04.96- 10.02	CA 1666 IR	28 80	04.96- 10.02	CS 1077	24 6.2	
		04.96- 10.02	CA 1739 IR	28 100	04.96- 10.02	CS 1269	24 6.2	BO
2631 9.6	(SK)[OM401.972]	06.92- 09.96	CA 1035 IR	28 80	06.92- 09.96	CS 191	24 5.4	
		06.92- 09.96	CA 854 IR	28 35				
	(SK)[OM401.979]	07.88- 09.96	CA 1035 IR	28 80	07.88- 09.96	CS 191	24 5.4	
		07.88- 08.94	CA 333 IR	28 55				
		07.88- 08.94	CA 854 IR	28 35				
	(SK)[OM401.981]	06.92- 09.96	CA 1035 IR	28 80	06.92- 09.96	CS 191	24 5.4	
		06.92- 09.96	CA 854 IR	28 35				
	(SK)[OM401.986]	06.92- 08.96	CA 1035 IR	28 80	06.92- 08.96	CS 191	24 5.4	
		06.92- 08.96	CA 854 IR	28 35				
	(SK)[OM401.987]	06.92- 09.96	CA 1035 IR	28 80	06.92- 08.96	CS 191	24 5.4	
		06.92- 08.96	CA 333 IR	28 55				
		06.92- 09.96	CA 854 IR	28 35				
	(SK)[OM401.993]	06.92- 09.96	CA 1035 IR	28 80	06.92- 09.96	CS 191	24 5.4	
		06.92- 09.96	CA 333 IR	28 55				
		06.92- 09.96	CA 854 IR	28 35				
2632 11.9	[OM541.940]	04.03-	CA 1505 IR	28 100	04.03-	CS 1077	24 6.2	
		04.03-	CA 1593 IR	28 80	04.03-	CS 1269	24 6.2	
		04.03-	CA 1666 IR	28 80				
		04.03-	CA 1739 IR	28 100				
	[OM541.970]	04.03-	CA 1505 IR	28 100	04.03-	CS 1077	24 6.2	
		04.03-	CA 1593 IR	28 80	04.03-	CS 1269	24 6.2	
		04.03-	CA 1666 IR	28 80				
		04.03-	CA 1739 IR	28 100				
2632 15.9	(NG)[OM403.916]	03.78- 09.83	CA 187 IR	28 27	08.73- 09.83	CS 198	24 6.0	
	(NG)[OM403.931]	03.78- 09.83	CA 187 IR	28 27	08.73- 09.83	CS 198	24 6.0	
	(NG)[OM403.932]	03.78- 09.83	CA 187 IR	28 27	05.74- 09.83	CS 198	24 6.0	
	(NG)[OM403.935]	03.78- 09.83	CA 187 IR	28 27	08.73- 09.83	CS 198	24 6.0	
2633 14.6	(NG)[OM422.952]	05.82- 10.86	CA 187 IR	28 27	05.82- 05.87	CS 198	24 6.0	
		11.86- 05.87	CA 333 IR	28 55				
		11.86- 05.87	CA 568 IR	28 30				
	(NG)[OM422.954]	05.82- 10.86	CA 187 IR	28 27	05.82- 05.87	CS 198	24 6.0	
		11.86- 05.87	CA 333 IR	28 55				
		11.86- 05.87	CA 568 IR	28 30				
	(NG)[OM422.956]	05.82- 10.87	CA 187 IR	28 27	05.82- 05.87	CS 198	24 6.0	
		11.86- 05.87	CA 333 IR	28 55				
		11.86- 05.87	CA 568 IR	28 30				
2633 7.2	[OM926.913]	10.04- 08.06	CA 1666 IR	28 80	10.04- 08.06	CS 1112	24 4.0	
		10.04- 08.06	CA 1739 IR	28 100				
2634 11.0	(SK)[OM441.986]	06.92- 09.96	CA 1035 IR	28 80	06.92- 09.96	CS 191	24 5.4	
		06.92- 09.96	CA 333 IR	28 55				
		06.92- 09.96	CA 854 IR	28 35				
	(SK)[OM445.920]				06.92- 09.96	CS 191	24 5.4	
	(SK)[OM445.930]				01.94-	CS 191	24 5.4	
2634 9.6	(SK)[OM401.986]	06.92- 08.96	CA 1035 IR	28 80	06.92- 08.96	CS 191	24 5.4	
		06.92- 08.96	CA 854 IR	28 35				
2635 11.9	[OM541.922]	04.96- 10.02	CA 1505 IR	28 100	04.96- 10.02	CS 1463*	24 6.2	MI
		04.96- 10.02	CA 1593 IR	28 80	AC 04.96- 10.02	CS 1168	24 7.8	
		04.96- 10.02	CA 1666 IR	28 80	04.96- 10.02	CS 1269	24 6.2	BO
		04.96- 10.02	CA 1739 IR	28 100	04.96- 10.02	CS 1077	24 6.2	
2635 12.8	(SK)[OM402.971]	01.91- 08.94	CA 1035 IR	28 80	01.91- 08.94	CS 191	24 5.4	
		01.91- 08.94	CA 333 IR	28 55				
		01.91- 08.94	CA 854 IR	28 35				
2635 14.6	(SK)[OM440.940]	07.88- 08.94	CA 1035 IR	28 80	07.88- 08.94	CS 191	24 5.4	
		03.91- 08.94	CA 854 IR	28 35				
	(SK)[OM440.941]	03.91- 08.94	CA 854 IR	28 35	02.90- 08.94	CS 191	24 5.4	
	(SK)[OM440.942]	03.91- 08.94	CA 854 IR	28 35	02.90- 08.94	CS 191	24 5.4	
	(SK)[OM440.970]	07.91- 08.94	CA 854 IR	28 35	07.91- 08.94	CS 191	24 5.4	
	(SK)[OM440.971]	12.91- 08.94	CA 854 IR	28 35	02.90- 08.94	CS 191	24 5.4	
	(SK)[OM440.973]	12.91- 08.94	CA 854 IR	28 35	02.90- 08.94	CS 191	24 5.4	
	(SK)[OM442.942]	02.90- 08.94	CA 1035 IR	28 80	02.90- 08.94	CS 191	24 5.4	
		02.90- 08.94	CA 854 IR	28 35				
	(SK)[OM442.944]	07.88- 08.94	CA 854 IR	28 35	07.88- 08.94	CS 191	24 5.4	
		10.88- 08.94	CA 1035 IR	28 80				
	(NG)[OM442.950]	04.86- 10.86	CA 187 IR	28 27	04.86- 03.91	CS 191	24 5.4	
		11.86- 03.91	CA 333 IR	28 55				
		11.86- 03.91	CA 568 IR	28 30				
	(NG)[OM442.952]	04.86- 10.86	CA 187 IR	28 27	04.86- 03.91	CS 191	24 5.4	
		11.86- 03.91	CA 333 IR	28 55				
		11.86- 03.91	CA 568 IR	28 30				
	(NG)[OM442.962]	09.87- 03.91	CA 854 IR	28 35	09.87- 03.91	CS 191	24 5.4	
		10.88- 03.91	CA 1035 IR	28 80				
	(SK)[OM442.964]	07.88- 08.94	CA 854 IR	28 35	07.88- 08.94	CS 191	24 5.4	
		10.88- 08.94	CA 1035 IR	28 80				
	(SK)[OM442.966]	07.88- 08.94	CA 854 IR	28 35	07.88- 08.94	CS 191	24 5.4	
		10.88- 08.94	CA 1035 IR	28 80				
	(SK)[OM442.972]	02.90- 08.94	CA 1035 IR	28 80	02.90- 08.94	CS 191	24 5.4	
		02.90- 08.94	CA 854 IR	28 35				



	(SK)[OM442.976]	07.88- 08.94	CA 333 IR	28 55	07.88- 08.94	CS 191	24 5.4
		07.88- 08.94	CA 854 IR	28 35			
		10.88- 08.94	CA 1035 IR	28 80			
	(SK)[OM442.989]	07.88- 09.96	CA 1035 IR	28 80	07.88- 08.94	CS 191	24 5.4
		07.88- 08.94	CA 333 IR	28 55			
		07.88- 09.96	CA 854 IR	28 35			
	(SK)[OM442.994]	07.88- 08.94	CA 1035 IR	28 80	07.88- 08.94	CS 191	24 5.4
		07.88- 08.94	CA 333 IR	28 55			
		07.88- 08.94	CA 854 IR	28 35			
	(SK)[OM442.997]	07.88- 08.94	CA 1035 IR	28 80	07.88- 08.94	CS 191	24 5.4
		07.88- 08.94	CA 333 IR	28 55			
		07.88- 08.94	CA 854 IR	28 35			
2635 15.1	(SK)[OM442.909]	07.88- 08.94	CA 1035 IR	28 80	07.88- 08.94	CS 191	24 5.4
		07.88- 08.94	CA 333 IR	28 55			
		07.88- 08.94	CA 854 IR	28 35			
	(SK)[OM442.923]	07.88- 08.94	CA 1035 IR	28 80	07.88- 08.94	CS 191	24 5.4
		07.88- 08.94	CA 333 IR	28 55			
		07.88- 08.94	CA 854 IR	28 35			
2636 11.9	[OM541.942]	04.03-	CA 1505 IR	28 100	04.03-	CS 1077	24 6.2
		04.03-	CA 1593 IR	28 80			
		04.03-	CA 1666 IR	28 80			
		04.03-	CA 1739 IR	28 100			
	[OM541.972]	04.03-	CA 1505 IR	28 100	04.03-	CS 1077	24 6.2
		04.03-	CA 1593 IR	28 80			
2636 12.0	[OM457.937]	10.04-	CA 1666 IR	28 80	10.04-	CS 1269	24 6.2
		10.04-	CA 1739 IR	28 100			
	[OM457.948]	10.04-	CA 1666 IR	28 80	10.04-	CS 1269	24 6.2
10.04-		CA 1739 IR	28 100				
2636 18.3	(NG)[OM423.905]	11.81- 10.86	CA 187 IR	28 27	11.81- 03.91	CS 198	24 6.0
		11.86- 03.91	CA 333 IR	28 55			
		11.86- 03.91	CA 568 IR	28 30			
	(NG)[OM423.907]	11.81- 10.86	CA 187 IR	28 27	11.81- 03.91	CS 198	24 6.0
		11.86- 03.91	CA 333 IR	28 55			
	(NG)[OM443.940]	11.86- 03.91	CA 568 IR	28 30	11.81- 03.91	CS 198	24 6.0
11.81- 10.86		CA 187 IR	28 27				
2638 12.8	(SK)[OM402.971]	09.91- 08.96	CA 1035 IR	28 80	09.91- 08.96	CS 191	24 5.4
		09.91- 08.96	CA 333 IR	28 55			
		09.91- 08.96	CA 854 IR	28 35			
	(SK)[OM402.972]	09.91- 08.96	CA 1035 IR	28 80	09.91- 08.96	CS 191	24 5.4
		09.91- 08.96	CA 333 IR	28 55			
		09.91- 08.96	CA 854 IR	28 35			
	(SK)[OM402.975]	09.91- 09.96	CA 1035 IR	28 80	09.91- 09.96	CS 191	24 5.4
		09.91- 09.96	CA 333 IR	28 55			
		09.91- 09.96	CA 854 IR	28 35			
	(SK)[OM402.978]	09.91- 09.96	CA 1035 IR	28 80	09.91- 09.96	CS 191	24 5.4
		09.91- 09.96	CA 333 IR	28 55			
		09.91- 09.96	CA 854 IR	28 35			
	(SK)[OM402.985]	03.91- 09.96	CA 1035 IR	28 80	09.91- 08.96	CS 191	24 5.4
		03.91- 08.96	CA 333 IR	28 55			
		03.91- 09.96	CA 854 IR	28 35			
	(SK)[OM402.986]	03.91- 09.96	CA 1035 IR	28 80	09.91- 08.96	CS 191	24 5.4
		03.91- 08.96	CA 333 IR	28 55			
		03.91- 09.96	CA 854 IR	28 35			
(SK)[OM402.996]	09.91- 09.96	CA 1035 IR	28 80	09.91- 09.96	CS 191	24 5.4	
	09.91- 09.96	CA 333 IR	28 55				
	09.91- 09.96	CA 854 IR	28 35				
2638 14.6	(NG)[OM422.953]	01.81- 10.86	CA 187 IR	28 27	01.81- 12.86	CS 198	24 6.0
		06.85- 12.86	CA 854 IR	28 35			
		11.86- 12.86	CA 333 IR	28 55			
		11.86- 12.86	CA 568 IR	28 30			
	(NG)[OM422.955]	01.81- 10.86	CA 187 IR	28 27	01.81- 12.86	CS 198	24 6.0
		06.85- 12.86	CA 854 IR	28 35			
		11.86- 12.86	CA 333 IR	28 55			
		11.86- 12.86	CA 568 IR	28 30			
	(NG)[OM422.959]	01.81- 05.85	CA 187 IR	28 27	01.81- 12.86	CS 198	24 6.0
		06.85- 12.86	CA 854 IR	28 35			
	(SK)[OM440.970]	09.91- 09.96	CA 854 IR	28 35	09.91- 09.96	CS 191	24 5.4
		09.91- 08.96	CA 854 IR	28 35			
		07.92- 09.96	CA 854 IR	28 35			
		09.91- 08.96	CA 854 IR	28 35			
		07.92- 08.96	CA 854 IR	28 35			
		09.91- 08.96	CA 854 IR	28 35			
		09.91- 09.96	CA 1035 IR	28 80			
		09.91- 08.96	CA 333 IR	28 55			
		09.91- 09.96	CA 854 IR	28 35			
		09.91- 09.96	CA 1035 IR	28 80			
		09.91- 09.96	CA 333 IR	28 55			
		09.91- 09.96	CA 854 IR	28 35			
	(SK)[OM446.924]	01.94- 08.96	CA 1035 IR	28 80	09.91- 08.96	CS 191	24 5.4
		01.94- 08.96	CA 333 IR	28 55			
(SK)[OM446.925]	01.94- 08.96	CA 1035 IR	28 80	01.94- 08.96	CS 191	24 5.4	
	01.94- 08.96	CA 333 IR	28 55				
(SK)[OM446.926]	01.94- 08.96	CA 1035 IR	28 80	01.94- 08.96	CS 191	24 5.4	
	01.94- 08.96	CA 333 IR	28 55				
(SK)[OM446.927]	01.94- 09.96	CA 1035 IR	28 80	01.94- 09.96	CS 191	24 5.4	
	01.94- 08.96	CA 333 IR	28 55				
(SK)[OM446.936]	07.92- 08.96	CA 854 IR	28 35	07.92- 08.96	CS 191	24 5.4	



MERCEDES-BENZ *continued*

2640 11.9	[OM541.923]	04.96- 10.02	CA 1505 IR	28 100	AC	04.96- 10.02	CS 1463*	24 6.2	MI	
		04.96- 10.02	CA 1593 IR	28 80		04.96- 10.02	CS 1168	24 7.8		
		04.96- 10.02	CA 1666 IR	28 80		04.96- 10.02	CS 1077	24 6.2		
		04.96- 10.02	CA 1739 IR	28 100		04.96- 10.02	CS 1269	24 6.2		
2640 12.0	[OM457.956]	10.04-	CA 1666 IR	28 80		10.04-	CS 1269	24 6.2		
		10.04-	CA 1739 IR	28 100						
	[OM457.957]	10.04-	CA 1666 IR	28 80		10.04-	CS 1269	24 6.2		
		10.04-	CA 1739 IR	28 100						
2641 11.9	[OM541.944]	04.03-	CA 1505 IR	28 100		06.03-	CS 1077	24 6.2		
		04.03-	CA 1593 IR	28 80		06.03-	CS 1269	24 6.2		
		04.03-	CA 1666 IR	28 80						
		04.03-	CA 1739 IR	28 100						
	[OM541.974]	04.03-	CA 1505 IR	28 100		06.03-	CS 1077	24 6.2		
		04.03-	CA 1593 IR	28 80		06.03-	CS 1269	24 6.2		
		04.03-	CA 1666 IR	28 80						
		04.03-	CA 1739 IR	28 100						
2643 11.9	[OM541.925]	04.96- 10.02	CA 1505 IR	28 100	AC	04.96- 10.02	CS 1077	24 6.2		
		04.96- 10.02	CA 1593 IR	28 80		04.96- 10.02	CS 1168	24 7.8		
		04.96- 10.02	CA 1666 IR	28 80		04.96- 10.02	CS 1269	24 6.2		
		04.96- 10.02	CA 1739 IR	28 100						
2643 12.0	[OM457.956]	10.04-	CA 1666 IR	28 80		10.04-	CS 1269	24 6.2		
		10.04-	CA 1739 IR	28 100						
	[OM457.957]	10.04-	CA 1666 IR	28 80		10.04-	CS 1269	24 6.2		
		10.04-	CA 1739 IR	28 100						
2644 11.9	[OM541.946]	04.03-	CA 1505 IR	28 100		06.03-	CS 1077	24 6.2		
		04.03-	CA 1593 IR	28 80		06.03-	CS 1269	24 6.2		
		04.03-	CA 1666 IR	28 80						
		04.03-	CA 1739 IR	28 100						
	[OM541.976]	06.03-	CA 1505 IR	28 100		06.03-	CS 1269	24 6.2		
		06.03-	CA 1593 IR	28 80						
		06.03-	CA 1666 IR	28 80						
		06.03-	CA 1739 IR	28 100						
2644 14.6	(SK)[OM440.970]	01.92- 09.96	CA 1035 IR	28 80		01.92- 09.96	CS 191	24 5.4		
		01.92- 09.96	CA 333 IR	28 55						
		01.92- 09.96	CA 854 IR	28 35						
	(SK)[OM440.979]	01.92- 09.96	CA 1035 IR	28 80		01.92- 09.96	CS 191	24 5.4		
		01.92- 09.96	CA 333 IR	28 55						
		01.92- 09.96	CA 854 IR	28 35						
	(NG)[OM442.951]	10.85- 02.90	CA 1035 IR	28 80		10.85- 02.90	CS 191	24 5.4		
		10.85- 02.90	CA 854 IR	28 35						
		11.86- 02.90	CA 333 IR	28 55						
	(NG)[OM442.953]	10.85- 10.86	CA 187 IR	28 27		10.85- 02.90	CS 191	24 5.4		
		10.85- 02.90	CA 854 IR	28 35						
		10.86- 02.90	CA 333 IR	28 55						
		10.86- 02.90	CA 568 IR	28 30						
		[OM442.980]	10.88- 02.90	CA 1035 IR	28 80					
			10.85- 10.86	CA 187 IR	28 27		10.85- 02.90	CS 191	24 5.4	
			10.85- 02.90	CA 854 IR	28 35					
11.86- 02.90			CA 333 IR	28 55						
	[OM442.980]	11.86- 02.90	CA 568 IR	28 30						
		10.88- 02.90	CA 1035 IR	28 80						
		01.94- 09.96	CA 1035 IR	28 80		01.94- 09.96	CS 191	24 5.4		
		01.94- 09.96	CA 333 IR	28 55						
	(SK)[OM446.922]	01.94- 09.96	CA 1035 IR	28 80		01.94- 09.96	CS 191	24 5.4		
		01.94- 09.96	CA 333 IR	28 55						
	(SK)[OM446.936]	01.94- 09.96	CA 1035 IR	28 80		01.92- 09.96	CS 191	24 5.4		
2645 14.6	(SK)[OM442.989]	02.90- 09.96	CA 1035 IR	28 80		02.90- 09.96	CS 191	24 5.4		
		02.90- 09.96	CA 333 IR	28 55						
		02.90- 09.96	CA 854 IR	28 35						
2646 11.9	[OM541.948]	04.03-	CA 1593 IR	28 80		06.03-	CS 1077	24 6.2		
		04.03-	CA 1739 IR	28 100		04.03-	CS 1269	24 6.2		
		06.03-	CA 1666 IR	28 80						
		06.03-	CA 1593 IR	28 80		06.03-	CS 1269	24 6.2		
	[OM541.980]	06.03-	CA 1593 IR	28 80		06.03-	CS 1269	24 6.2		
		06.03-	CA 1666 IR	28 80						
		06.03-	CA 1739 IR	28 100						
2648 11.9	[OM541.948]	04.03-	CA 1593 IR	28 80		04.03-	CS 1269	24 6.2		
		04.03-	CA 1666 IR	28 80						
		04.03-	CA 1739 IR	28 100						
2648 14.6	(SK)[OM442.983]	12.88- 07.92	CA 1035 IR	28 80		12.88- 07.92	CS 191	24 5.4		
		12.88- 07.92	CA 333 IR	28 55						
		12.88- 07.92	CA 854 IR	28 35						
	(SK)[OM442.985]	12.88- 07.92	CA 1035 IR	28 80		12.88- 07.92	CS 191	24 5.4		
		12.88- 07.92	CA 854 IR	28 35						
	(SK)[OM442.989]	07.88- 08.94	CA 1035 IR	28 80		07.88- 08.94	CS 191	24 5.4		
07.88- 08.94		CA 333 IR	28 55							
07.88- 08.94		CA 854 IR	28 35							
(SK)[OM442.992]	12.88- 07.92	CA 1035 IR	28 80		12.88- 07.92	CS 191	24 5.4			
	12.88- 07.92	CA 854 IR	28 35							
(SK)[OM442.994]	12.88- 07.92	CA 1035 IR	28 80		12.88- 07.92	CS 191	24 5.4			
	12.88- 07.92	CA 854 IR	28 35							
2648 15.9	[OM542.921]	04.96- 10.02	CA 1505 IR	28 100	AC	04.96- 10.02	CS 1168	24 7.8		
		04.96- 10.02	CA 1593 IR	28 80		04.96- 10.02	CS 1077	24 6.2		
		04.96- 10.02	CA 1666 IR	28 80		04.96- 10.02	CS 1269	24 6.2		
		04.96- 10.02	CA 1739 IR	28 100						
2650 14.6	(SK)[OM440.971]	07.88- 08.94	CA 1035 IR	28 80		07.88- 09.96	CS 191	24 5.4		
		07.88- 08.94	CA 333 IR	28 55						
		07.88- 09.96	CA 854 IR	28 35						
	(SK)[OM440.973]	07.92- 09.96	CA 1035 IR	28 80		07.92- 09.96	CS 191	24 5.4		
		07.92- 09.96	CA 333 IR	28 55						
		07.92- 09.96	CA 854 IR	28 35						
(SK)[OM440.982]	07.87- 09.96	CA 333 IR	28 55		07.87- 09.96	CS 191	24 5.4			
	07.87- 09.96	CA 854 IR	28 35							





	(SK)[OM442.989]	07.88- 08.94	CA 1035 IR	28 80	07.88- 08.94	CS 191	24 5.4
		07.88- 08.94	CA 333 IR	28 55			
		07.88- 08.94	CA 854 IR	28 35			
	(SK)[OM442.994]	07.88- 08.94	CA 1035 IR	28 80	07.88- 08.94	CS 191	24 5.4
		07.88- 08.94	CA 333 IR	28 55			
		07.88- 08.94	CA 854 IR	28 35			
	(SK)[OM442.997]	07.88- 09.96	CA 1035 IR	28 80	07.88- 09.96	CS 191	24 5.4
		07.88- 09.96	CA 333 IR	28 55			
		07.88- 09.96	CA 854 IR	28 35			
2650 15.9	[OM542.940]	04.03-	CA 1505 IR	28 100	04.03-	CS 1077	24 6.2
		04.03-	CA 1593 IR	28 80	04.03-	CS 1269	24 6.2
		04.03-	CA 1666 IR	28 80			
		04.03-	CA 1739 IR	28 100			
2653 14.6	(SK)[OM446.920]	01.96-	CA 1035 IR	28 80	01.96-	CS 191	24 5.4
	(SK)[OM446.946]	07.92- 09.96	CA 1035 IR	28 80	07.92- 09.96	CS 191	24 5.4
2653 15.9	[OM542.920]	04.96- 10.02	CA 1505 IR	28 100	04.96- 10.02	CS 1077	24 6.2
		04.96- 10.02	CA 1593 IR	28 80	AC 04.96- 10.02	CS 1168	24 7.8
		04.96- 10.02	CA 1666 IR	28 80	04.96- 10.02	CS 1269	24 6.2
		04.96- 10.02	CA 1739 IR	28 100			
2654 15.9	[OM542.942]	04.03-	CA 1505 IR	28 100	04.03-	CS 1269	24 6.2
		04.03-	CA 1593 IR	28 80	04.03-	CS 1077	24 6.2
		04.03-	CA 1666 IR	28 80			
		04.03-	CA 1739 IR	28 100			
2657 15.9	[OM542.922]	04.97- 10.02	CA 1505 IR	28 100	04.97- 10.02	CS 1077	24 6.2
		04.97- 10.02	CA 1593 IR	28 80	04.97- 10.02	CS 1269	24 6.2
		04.97- 10.02	CA 1666 IR	28 80	AC 04.97- 10.02	CS 1168	24 7.8
		04.97- 10.02	CA 1739 IR	28 100			
2658 15.9	[OM542.944]	04.03-	CA 1505 IR	28 100	04.03-	CS 1269	24 6.2
		04.03-	CA 1593 IR	28 80	04.03-	CS 1077	24 6.2
		04.03-	CA 1666 IR	28 80			
		04.03-	CA 1739 IR	28 100			
2733 7.2	[OM926.935]	09.08-	CA 1505 IR	28 100	09.08-	CS 1112	24 4.0
		09.08-	CA 1666 IR	28 80			
		09.08-	CA 1739 IR	28 100			
		09.08-	CA 1924 IR	28 180			
	[OM926.936]	09.08-	CA 1505 IR	28 100	09.08-	CS 1112	24 4.0
		09.08-	CA 1666 IR	28 80			
		09.08-	CA 1739 IR	28 100			
		09.08-	CA 1924 IR	28 180			
3025 14.6	(NG)[OM422.909]	08.83- 03.91	CA 187 IR	28 27	08.83- 03.91	CS 191	24 5.4
		08.83- 03.91	CA 568 IR	28 30			
		08.83- 03.91	CA 854 IR	28 35			
	(NG)[OM422.912]	08.83- 03.91	CA 187 IR	28 27	08.83- 03.91	CS 191	24 5.4
		08.83- 03.91	CA 568 IR	28 30			
		08.83- 03.91	CA 854 IR	28 35			
	(NG)[OM422.919]	12.85- 10.86	CA 187 IR	28 27	12.85- 07.87	CS 191	24 5.4
		11.86- 07.87	CA 333 IR	28 55	12.85- 07.87	CS 198	24 6.0
		11.86- 07.87	CA 568 IR	28 30			
	(NG)[OM422.920]	12.85- 10.86	CA 187 IR	28 27	12.85- 07.87	CS 198	24 6.0
		11.86- 07.87	CA 333 IR	28 55	12.85- 07.87	CS 191	24 5.4
		11.86- 07.87	CA 568 IR	28 30			
	(NG)[OM442.920]	12.85- 07.87	CA 854 IR	28 35	12.85- 07.87	CS 191	24 5.4
		11.86- 07.87	CA 333 IR	28 55	12.85- 07.87	CS 198	24 6.0
3028 14.6	(NG)[OM422.905]	02.80- 05.85	CA 187 IR	28 27	05.83- 08.89	CS 198	24 6.0
		06.85- 08.89	CA 854 IR	28 35	02.80- 08.89	CS 191	24 5.4
		11.86- 08.89	CA 333 IR	28 55			
		10.88- 08.89	CA 1035 IR	28 80			
	(NG)[OM422.911]	02.80- 05.85	CA 187 IR	28 27	05.83- 08.89	CS 198	24 6.0
		06.85- 08.89	CA 854 IR	28 35	02.80- 08.89	CS 191	24 5.4
		11.86- 08.89	CA 333 IR	28 55			
		10.88- 08.89	CA 1035 IR	28 80			
	(NG)[OM422.919]	12.85- 07.87	CA 854 IR	28 35	12.85- 07.87	CS 198	24 6.0
					12.85- 07.87	CS 191	24 5.4
3033 14.6	(NG)[OM422.954]	12.82- 05.85	CA 187 IR	28 27	05.83- 05.87	CS 198	24 6.0
		06.85- 05.87	CA 854 IR	28 35	12.82- 05.87	CS 191	24 5.4
		11.86- 05.87	CA 333 IR	28 55			
	(NG)[OM422.957]	12.82- 05.85	CA 187 IR	28 27	05.83- 05.87	CS 198	24 6.0
		06.85- 05.87	CA 854 IR	28 35	12.82- 05.87	CS 191	24 5.4
		11.86- 05.87	CA 333 IR	28 55			
3036 18.3	(NG)[OM423.905]	07.82- 05.85	CA 187 IR	28 27	12.82- 08.89	CS 198	24 6.0
		11.86- 08.89	CA 333 IR	28 55			
		11.86- 08.89	CA 854 IR	28 35			
	(NG)[OM423.908]	07.82- 05.85	CA 187 IR	28 27	12.82- 08.89	CS 198	24 6.0
		06.85- 08.89	CA 854 IR	28 35			
		11.86- 08.89	CA 333 IR	28 55			
3038 14.6	(NG)[OM422.953]	01.81- 05.85	CA 187 IR	28 27	01.81- 12.86	CS 198	24 6.0
		06.85- 12.86	CA 854 IR	28 35			
		11.86- 12.86	CA 333 IR	28 55			
	(NG)[OM422.955]	01.81- 05.85	CA 187 IR	28 27	01.81- 12.86	CS 198	24 6.0
		06.85- 12.86	CA 854 IR	28 35			
		11.86- 12.86	CA 333 IR	28 55			
	(NG)[OM422.959]	01.81- 05.85	CA 187 IR	28 27	01.81- 12.86	CS 198	24 6.0
		06.85- 12.86	CA 854 IR	28 35			
		11.86- 12.86	CA 333 IR	28 55			
3050 14.6	(SK)[OM440.976]	12.93- 09.96	CA 1035 IR	28 80	12.93- 09.96	CS 191	24 5.4
		12.93- 09.96	CA 333 IR	28 55			
		12.93- 09.96	CA 854 IR	28 35			
	(SK)[OM446.933]	01.94- 09.96	CA 1035 IR	28 80	01.94- 09.96	CS 191	24 5.4
3053 14.6	(SK)[OM440.976]	12.93- 09.96	CA 1035 IR	28 80	12.93- 09.96	CS 191	24 5.4
		12.93- 09.96	CA 333 IR	28 55			
		12.93- 09.96	CA 854 IR	28 35			



MERCEDES-BENZ *continued*

3228 14.6	(NG)[OM422.919]	07.87- 03.91	CA 333 IR	28 55	07.87- 03.91	CS 191	24 5.4				
		07.87- 03.91	CA 568 IR	28 30							
		10.88- 03.91	CA 1035 IR	28 80							
(NG)[OM422.921]	(NG)[OM422.921]	07.87- 03.91	CA 333 IR	28 55	07.87- 03.91	CS 191	24 5.4				
		07.87- 03.91	CA 568 IR	28 30							
		10.88- 03.91	CA 1035 IR	28 80							
3228 6.4	[OM906.921]	01.02- 10.04	CA 1505 IR	28 100	01.02- 10.04	CS 1112	24 4.0				
3229 15.1	(SK)[OM442.915]	09.89- 08.94	CA 1035 IR	28 80	09.89- 08.94	CS 191	24 5.4				
		09.89- 08.94	CA 333 IR	28 55							
		09.89- 08.94	CA 854 IR	28 35							
	(SK)[OM442.916]	(SK)[OM442.916]	09.89- 08.94	CA 1035 IR	28 80	09.89- 08.94	CS 191	24 5.4			
			09.89- 08.94	CA 333 IR	28 55						
			09.89- 08.94	CA 854 IR	28 35						
	(SK)[OM442.923]	(SK)[OM442.923]	09.89- 01.92	CA 1035 IR	28 80	09.89- 01.92	CS 191	24 5.4			
			09.89- 01.92	CA 333 IR	28 55						
			09.89- 01.92	CA 854 IR	28 35						
	(SK)[OM442.927]	(SK)[OM442.927]	09.89- 08.94	CA 1035 IR	28 80	09.89- 08.94	CS 191	24 5.4			
			09.89- 08.91	CA 854 IR	28 35						
			09.89- 08.94	CA 1035 IR	28 80						
(SK)[OM442.928]	(SK)[OM442.928]	09.89- 08.94	CA 1035 IR	28 80	09.89- 08.94	CS 191	24 5.4				
		09.89- 08.91	CA 854 IR	28 35							
		09.89- 08.91	CA 854 IR	28 35							
3231 11.0	(MK)[OM445.929]	12.87- 09.96	CA 1035 IR	28 80	12.87- 09.96	CS 191	24 5.4				
		12.87- 09.96	CA 333 IR	28 55							
		12.87- 09.96	CA 854 IR	28 35							
3231 11.9	[OM541.920]	04.97- 10.02	CA 1505 IR	28 100	AC 04.97- 10.02	CS 1269	24 6.2				
		04.97- 10.02	CA 1593 IR	28 80							
		04.97- 10.02	CA 1666 IR	28 80							
		04.97- 10.02	CA 1739 IR	28 100							
	[OM541.940]	[OM541.940]	04.03-	CA 1505 IR	28 100	04.03-	CS 1077	24 6.2			
			04.03-	CA 1593 IR	28 80						
			04.03-	CA 1666 IR	28 80						
3231 9.6	(MK)[OM401.972]	12.87- 09.96	CA 1035 IR	28 80	12.87- 09.96	CS 191	24 5.4				
		12.87- 09.96	CA 333 IR	28 55							
		12.87- 09.96	CA 854 IR	28 35							
	(MK)[OM401.979]	(MK)[OM401.979]	12.87- 09.96	CA 1035 IR	28 80	12.87- 09.96	CS 191	24 5.4			
			12.87- 09.96	CA 333 IR	28 55						
			12.87- 09.96	CA 854 IR	28 35						
	(MK)[OM401.993]	(MK)[OM401.993]	12.87- 09.96	CA 1035 IR	28 80	12.87- 09.96	CS 191	24 5.4			
			12.87- 09.96	CA 333 IR	28 55						
			12.87- 09.96	CA 854 IR	28 35						
	3232 11.9	[OM541.920]	04.03-	CA 1505 IR	28 100	04.03-	CS 1077	24 6.2			
			04.03-	CA 1593 IR	28 80						
			04.03-	CA 1666 IR	28 80						
04.03-			CA 1739 IR	28 100							
[OM541.940]		[OM541.940]	04.03-	CA 1505 IR	28 100	04.03-	CS 1077	24 6.2			
			04.03-	CA 1593 IR	28 80						
			04.03-	CA 1666 IR	28 80						
3233 11.0	(SK)[OM441.982]	10.90- 07.92	CA 1035 IR	28 80	10.90- 07.92	CS 191	24 5.4				
		10.90- 08.91	CA 854 IR	28 35							
		10.90- 07.92	CA 1035 IR	28 80							
	(SK)[OM441.985]	(SK)[OM441.985]	10.90- 07.92	CA 1035 IR	28 80	10.90- 07.92	CS 191	24 5.4			
			10.90- 08.91	CA 854 IR	28 35						
			02.92- 09.96	CA 1035 IR	28 80						
	3234 11.0	(SK)[OM441.988]	02.92- 09.96	CA 1035 IR	28 80	02.92- 09.96	CS 191	24 5.4			
			02.92- 09.96	CA 1035 IR	28 80						
		(SK)[OM441.990]	(SK)[OM441.990]	02.92- 09.96	CA 1035 IR	28 80	02.92- 09.96	CS 191	24 5.4		
				02.92- 09.96	CA 1035 IR	28 80					
		(SK)[OM441.992]	(SK)[OM441.992]	02.92- 09.96	CA 1035 IR	28 80	02.92- 09.96	CS 191	24 5.4		
	01.92- 09.96			CA 333 IR	28 55						
02.92- 09.96	CA 1035 IR			28 80							
3235 11.9	[OM541.922]	04.97- 10.02	CA 1505 IR	28 100	AC 04.97- 10.02	CS 1269	24 6.2				
		04.97- 10.02	CA 1593 IR	28 80							
		04.97- 10.02	CA 1666 IR	28 80							
		04.97- 10.02	CA 1739 IR	28 100							
	[OM541.942]	[OM541.942]	04.97- 10.02	CA 1505 IR	28 100	04.97- 10.02	CS 1269	24 6.2			
			04.97- 10.02	CA 1593 IR	28 80						
			04.97- 10.02	CA 1666 IR	28 80						
			04.97- 10.02	CA 1739 IR	28 100						
			07.88- 08.94	CA 854 IR	28 35				07.87- 09.96	CS 191	24 5.4
			10.88- 08.94	CA 1035 IR	28 80						
			10.88- 08.94	CA 333 IR	28 55						
			07.87- 09.96	CA 1035 IR	28 80						
3235 14.6	(NG)[OM442.944]	07.88- 08.94	CA 854 IR	28 35	07.87- 09.96	CS 191	24 5.4				
		10.88- 08.94	CA 1035 IR	28 80							
		10.88- 08.94	CA 333 IR	28 55							
	(SK)	(SK)	07.87- 09.96	CA 1035 IR	28 80	07.87- 09.96	CS 191	24 5.4			
			07.87- 09.96	CA 333 IR	28 55						
			07.87- 09.96	CA 854 IR	28 35						
	(SK)[OM442.952]	(SK)[OM442.952]	07.87- 02.91	CA 854 IR	28 35	07.87- 07.92	CS 191	24 5.4			
			10.88- 05.91	CA 1035 IR	28 80						
			10.88- 07.92	CA 1035 IR	28 80						
	(SK)[OM442.959]	(SK)[OM442.959]	10.88- 07.92	CA 1035 IR	28 80	07.87- 07.92	CS 191	24 5.4			
			10.88- 08.91	CA 854 IR	28 35						
			07.87- 09.96	CA 1035 IR	28 80						
(SK)[OM442.963]	(SK)[OM442.963]	07.87- 09.96	CA 1035 IR	28 80	07.87- 09.96	CS 191	24 5.4				
		07.87- 09.96	CA 333 IR	28 55							
		07.87- 09.96	CA 854 IR	28 35							
		07.87- 09.96	CA 1035 IR	28 80							
		07.87- 09.96	CA 333 IR	28 55							
		07.87- 09.96	CA 854 IR	28 35							
(SK)[OM442.976]	(SK)[OM442.976]	07.87- 09.96	CA 1035 IR	28 80	07.87- 09.96	CS 191	24 5.4				
		07.87- 09.96	CA 333 IR	28 55							
		07.87- 09.96	CA 854 IR	28 35							
		10.04-	CA 1666 IR	28 80				10.04-	CS 1269	24 6.2	
10.04-	CA 1739 IR	28 100									
3236 12.0	[OM457.956]	10.04-	CA 1666 IR	28 80	10.04-	CS 1269	24 6.2				
		10.04-	CA 1739 IR	28 100							
	[OM457.957]	[OM457.957]	10.04-	CA 1666 IR				28 80			
		10.04-	CA 1739 IR	28 100							



3238 12.8	(SK)[OM402.971]	10.90- 02.01 CA 1035 IR 28 80	10.90- 02.01 CS 191 24 5.4
		10.90- 09.96 CA 854 IR 28 35	
		03.91- 09.96 CA 333 IR 28 55	
	(SK)[OM402.972]	07.87- 09.96 CA 1035 IR 28 80	07.87- 09.96 CS 191 24 5.4
		07.87- 09.96 CA 333 IR 28 55	
		07.87- 09.96 CA 854 IR 28 35	
	(SK)[OM402.973]	10.90- 02.01 CA 1035 IR 28 80	10.90- 02.01 CS 191 24 5.4
		10.90- 08.91 CA 854 IR 28 35	
	(SK)[OM402.975]	03.91- 09.96 CA 1035 IR 28 80	03.91- 09.96 CS 191 24 5.4
		03.91- 09.96 CA 333 IR 28 55	
		03.91- 09.96 CA 854 IR 28 35	
	(SK)[OM402.977]	10.90- 02.01 CA 1035 IR 28 80	10.90- 02.01 CS 191 24 5.4
10.90- 02.01 CA 333 IR 28 55			
10.90- 02.01 CA 854 IR 28 35			
(SK)[OM402.982]	10.90- 02.01 CA 1035 IR 28 80	10.90- 02.01 CS 191 24 5.4	
	10.90- 08.91 CA 854 IR 28 35		
(SK)[OM402.985]	07.87- 09.96 CA 1035 IR 28 80	07.87- 09.96 CS 191 24 5.4	
	07.87- 09.96 CA 333 IR 28 55		
	07.87- 09.96 CA 854 IR 28 35		
(SK)[OM402.986]	07.87- 09.96 CA 1035 IR 28 80	07.87- 09.96 CS 191 24 5.4	
	07.87- 09.96 CA 333 IR 28 55		
	07.87- 09.96 CA 854 IR 28 35		
(SK)[OM402.987]	10.90- 02.01 CA 1035 IR 28 80	10.90- 02.01 CS 191 24 5.4	
	10.90- 02.01 CA 333 IR 28 55		
	10.90- 02.01 CA 854 IR 28 35		
3238 14.6	(SK)[OM440.970]	06.91- 02.01 CA 1035 IR 28 80	10.90- 02.01 CS 191 24 5.4
		10.91- 02.01 CA 854 IR 28 35	
	(SK)[OM440.971]	10.90- 02.01 CA 854 IR 28 35	10.90- 02.01 CS 191 24 5.4
		(SK)[OM440.980]	06.91- 02.01 CA 1035 IR 28 80
	(SK)[OM442.989]	10.91- 02.01 CA 854 IR 28 35	
		10.90- 02.01 CA 1035 IR 28 80	10.90- 02.01 CS 191 24 5.4
		10.90- 02.01 CA 333 IR 28 55	
	(SK)[OM442.997]	10.90- 02.01 CA 854 IR 28 35	10.90- 02.01 CS 191 24 5.4
		(SK)[OM446.924]	07.87- 09.96 CA 1035 IR 28 80
	(SK)[OM446.925]	07.87- 09.96 CA 1035 IR 28 80	07.87- 09.96 CS 191 24 5.4
	(SK)[OM446.926]	01.94- 09.96 CA 1035 IR 28 80	01.94- 09.96 CS 191 24 5.4
	(SK)[OM446.927]	07.87- 09.96 CA 1035 IR 28 80	07.87- 09.96 CS 191 24 5.4
	(SK)[OM446.939]	01.94- 09.96 CA 1035 IR 28 80	01.94- 09.96 CS 191 24 5.4
	3238 18.3	(SK)[OM423.905]	03.91- 09.96 CA 1035 IR 28 80
03.91- 09.96 CA 333 IR 28 55			
03.91- 09.96 CA 854 IR 28 35			
(SK)[OM423.907]		03.91- 09.96 CA 1035 IR 28 80	03.91- 09.96 CS 198 24 6.0
		03.91- 09.96 CA 333 IR 28 55	
03.91- 09.96 CA 854 IR 28 35			
3240 11.9	[OM541.923]	04.97- 10.02 CA 1505 IR 28 100	04.97- 10.02 CS 1077 24 6.2
		04.97- 10.02 CA 1593 IR 28 80	AC 04.97- 10.02 CS 1168 24 7.8
		04.97- 10.02 CA 1666 IR 28 80	04.97- 10.02 CS 1269 24 6.2
		04.97- 10.02 CA 1739 IR 28 100	
3240 12.0	[OM457.937]	03.05- CA 1666 IR 28 80	03.05- CS 1269 24 6.2
		03.05- CA 1739 IR 28 100	
	[OM457.948]	03.05- CA 1666 IR 28 80	03.05- CS 1269 24 6.2
		03.05- CA 1739 IR 28 100	
	[OM457.956]	10.04- CA 1666 IR 28 80	10.04- CS 1269 24 6.2
		10.04- CA 1739 IR 28 100	
[OM457.957]	10.04- CA 1666 IR 28 80	10.04- CS 1269 24 6.2	
10.04- CA 1739 IR 28 100			
3241 11.9	[OM541.944]	04.03- CA 1505 IR 28 100	04.03- CS 1077 24 6.2
		04.03- CA 1593 IR 28 80	04.03- CS 1269 24 6.2
		04.03- CA 1666 IR 28 80	
		04.03- CA 1739 IR 28 100	
3243 11.9	[OM541.924]	04.97- 10.02 CA 1505 IR 28 100	04.97- 10.02 CS 1077 24 6.2
		04.97- 10.02 CA 1593 IR 28 80	04.97- 10.02 CS 1269 24 6.2
		04.97- 10.02 CA 1666 IR 28 80	AC 04.97- 10.02 CS 1168 24 7.8
		04.97- 10.02 CA 1739 IR 28 100	
	[OM541.925]	04.97- 10.02 CA 1505 IR 28 100	AC 04.97- 10.02 CS 1168 24 7.8
		04.97- 10.02 CA 1593 IR 28 80	04.97- 10.02 CS 1077 24 6.2
04.97- 10.02 CA 1666 IR 28 80	04.97- 10.02 CS 1269 24 6.2		
04.97- 10.02 CA 1739 IR 28 100			
3243 12.0	[OM457.948]	03.05- CA 1666 IR 28 80	03.05- CS 1269 24 6.2
		03.05- CA 1739 IR 28 100	
	[OM457.956]	10.04- CA 1666 IR 28 80	10.04- CS 1269 24 6.2
		10.04- CA 1739 IR 28 100	
[OM457.957]	10.04- CA 1666 IR 28 80	10.04- CS 1269 24 6.2	
	10.04- CA 1739 IR 28 100		
3244 14.6	(SK)[OM440.970]	07.87- 09.96 CA 1035 IR 28 80	07.87- 09.96 CS 191 24 5.4
		07.87- 09.96 CA 333 IR 28 55	
		07.87- 09.96 CA 854 IR 28 35	
	(SK)[OM440.980]	01.94- 09.96 CA 1035 IR 28 80	01.94- 09.96 CS 191 24 5.4
		01.94- 09.96 CA 333 IR 28 55	
		01.94- 09.96 CA 854 IR 28 35	
(SK)[OM446.922]	07.87- 09.96 CA 1035 IR 28 80	07.87- 09.96 CS 191 24 5.4	
	07.87- 09.96 CA 333 IR 28 55		
07.87- 09.96 CA 854 IR 28 35			
(SK)[OM446.939]	01.94- 09.96 CA 333 IR 28 55	01.94- 09.96 CS 191 24 5.4	
	01.94- 09.96 CA 854 IR 28 35		
3246 11.9	[OM541.948]	01.02- CA 1593 IR 28 80	01.02- CS 1269 24 6.2
		01.02- CA 1666 IR 28 80	
		01.02- CA 1739 IR 28 100	



MERCEDES-BENZ *continued*

3248 14.6	(SK)[OM442.984]	07.87- 09.96	CA 854 IR	28 35	07.87- 09.96	CS 191	24 5.4
	(SK)[OM442.985]	07.87- 09.96	CA 854 IR	28 35	07.87- 09.96	CS 191	24 5.4
	(SK)[OM442.989]	07.87- 09.96	CA 854 IR	28 35	07.87- 09.96	CS 191	24 5.4
	(SK)[OM442.992]	07.87- 09.96	CA 854 IR	28 35	07.87- 09.96	CS 191	24 5.4
	(SK)[OM440.971]	07.87- 09.96	CA 854 IR	28 35	07.87- 09.96	CS 191	24 5.4
3250 14.6	(SK)[OM440.973]	07.87- 09.96	CA 568 IR	28 30	07.87- 09.96	CS 191	24 5.4
		07.87- 09.96	CA 854 IR	28 35			
	(SK)[OM440.975]	07.87- 09.96	CA 568 IR	28 30	07.87- 09.96	CS 191	24 5.4
		07.87- 09.96	CA 854 IR	28 35			
	(SK)[OM442.997]	07.87- 09.96	CA 568 IR	28 30	07.87- 09.96	CS 191	24 5.4
3250 18.3	(NG)[OM423.908]	09.85- 08.94	CA 333 IR	28 55	09.85- 08.94	CS 198	24 6.0
		10.88- 08.94	CA 1035 IR	28 80			
	(NG)[OM423.950]	09.85- 08.94	CA 333 IR	28 55	09.85- 08.94	CS 198	24 6.0
		10.88- 08.94	CA 1035 IR	28 80			
	(NG)[OM423.951]	09.85- 08.94	CA 333 IR	28 55	09.85- 08.94	CS 198	24 6.0
3253 14.6	(SK)[OM446.920]	01.96- 09.96	CA 1035 IR	28 80	01.96- 09.96	CS 191	24 5.4
	(SK)[OM446.933]	01.96- 09.96	CA 1035 IR	28 80	01.96- 09.96	CS 191	24 5.4
	(SK)[OM446.945]	01.96- 09.96	CA 1035 IR	28 80	01.96- 09.96	CS 191	24 5.4
3255 14.6	(SK)[OM446.920]	07.87- 09.96	CA 1035 IR	28 80	07.87- 09.96	CS 191	24 5.4
3328 14.6	(NG)[OM422.905]	02.80- 03.91	CA 1035 IR	28 80	02.80- 03.91	CS 191	24 5.4
		02.80- 03.91	CA 187 IR	28 27			
		02.80- 03.91	CA 333 IR	28 55			
		02.80- 03.91	CA 854 IR	28 35			
	(NG)[OM422.907]	02.80- 03.91	CA 187 IR	28 27	02.80- 03.91	CS 191	24 5.4
		02.80- 03.91	CA 333 IR	28 55			
		02.80- 03.91	CA 854 IR	28 35			
	(NG)[OM422.911]	02.80- 03.91	CA 1035 IR	28 80	02.80- 03.91	CS 191	24 5.4
		02.80- 03.91	CA 187 IR	28 27			
		02.80- 03.91	CA 333 IR	28 55			
		02.80- 03.91	CA 854 IR	28 35			
	(NG)[OM422.913]	02.80- 03.91	CA 187 IR	28 27	02.80- 03.91	CS 191	24 5.4
		02.80- 03.91	CA 333 IR	28 55			
		02.80- 03.91	CA 568 IR	28 30			
		02.80- 03.91	CA 854 IR	28 35			
	(NG)[OM422.914]	07.82- 10.86	CA 187 IR	28 27	07.82- 07.87	CS 191	24 5.4
		11.86- 07.87	CA 333 IR	28 55	05.83- 07.87	CS 198	24 6.0
		11.86- 07.87	CA 568 IR	28 30			
	(NG)[OM422.916]	02.80- 03.91	CA 187 IR	28 27	02.80- 03.91	CS 191	24 5.4
		02.80- 03.91	CA 333 IR	28 55			
		02.80- 03.91	CA 854 IR	28 35			
	(NG)[OM422.919]	07.82- 10.86	CA 187 IR	28 27	07.82- 07.87	CS 191	24 5.4
		11.86- 07.87	CA 333 IR	28 55	05.83- 07.87	CS 198	24 6.0
		11.86- 07.87	CA 568 IR	28 30			
	3331 11.9	[OM541.920]	04.97- 10.02	CA 1505 IR	28 100	AC 04.97- 10.02	CS 1168
		04.97- 10.02	CA 1593 IR	28 80	04.97- 10.02	CS 1077	24 6.2
		04.97- 10.02	CA 1666 IR	28 80	04.97- 10.02	CS 1269	24 6.2
		04.97- 10.02	CA 1739 IR	28 100			
[OM541.926]		04.97- 10.02	CA 1505 IR	28 100	04.97- 10.02	CS 1077	24 6.2
		04.97- 10.02	CA 1593 IR	28 80	AC 04.97- 10.02	CS 1168	24 7.8
		04.97- 10.02	CA 1666 IR	28 80	04.97- 10.02	CS 1269	24 6.2
		04.97- 10.02	CA 1739 IR	28 100			
[OM541.940]		04.03-	CA 1505 IR	28 100	04.03-	CS 1077	24 6.2
		04.03-	CA 1593 IR	28 80	04.03-	CS 1269	24 6.2
		04.03-	CA 1666 IR	28 80			
		04.03-	CA 1739 IR	28 100			
[OM541.970]		04.03-	CA 1505 IR	28 100	04.03-	CS 1077	24 6.2
		04.03-	CA 1593 IR	28 80	04.03-	CS 1269	24 6.2
		04.03-	CA 1666 IR	28 80			
	04.03-	CA 1739 IR	28 100				
3332 11.9	[OM541.920]	04.03-	CA 1505 IR	28 100	04.03-	CS 1077	24 6.2
		04.03-	CA 1593 IR	28 80	04.03-	CS 1269	24 6.2
		04.03-	CA 1666 IR	28 80			
		04.03-	CA 1739 IR	28 100			
	[OM541.940]	04.03-	CA 1505 IR	28 100	04.03-	CS 1077	24 6.2
		04.03-	CA 1593 IR	28 80	04.03-	CS 1269	24 6.2
		04.03-	CA 1666 IR	28 80			
		04.03-	CA 1739 IR	28 100			
	[OM541.941]	04.03-	CA 1505 IR	28 100	04.03-	CS 1269	24 6.2
		04.03-	CA 1593 IR	28 80	04.03-	CS 1077	24 6.2
	04.03-	CA 1666 IR	28 80				
	04.03-	CA 1739 IR	28 100				
3332 12.0	[OM541.970]	02.05-	CA 1666 IR	28 80	02.05-	CS 1269	24 6.2
		02.05-	CA 1739 IR	28 100			
3333 14.6	(NG)[OM422.954]	12.82- 05.85	CA 187 IR	28 27	05.83- 11.91	CS 198	24 6.0
		06.85- 11.91	CA 854 IR	28 35	12.82- 11.91	CS 191	24 5.4
		11.86- 11.91	CA 333 IR	28 55			
		10.88- 11.91	CA 1035 IR	28 80			
3335 11.9	[OM541.922]	04.97- 10.02	CA 1505 IR	28 100	04.97- 10.02	CS 1269	24 6.2
		04.97- 10.02	CA 1593 IR	28 80	AC 04.97- 10.02	CS 1168	24 7.8
		04.97- 10.02	CA 1666 IR	28 80	04.97- 10.02	CS 1077	24 6.2
		04.97- 10.02	CA 1739 IR	28 100			



3335 14.6	(NG)[OM442.950]	04.86- 03.91	CA 1035 IR	28 80	04.86- 03.91	CS 191	24 5.4
		04.86- 03.91	CA 333 IR	28 55			
		04.86- 03.91	CA 854 IR	28 35			
	(NG)[OM442.962]	04.86- 03.91	CA 1035 IR	28 80	04.86- 03.91	CS 191	24 5.4
		04.86- 03.91	CA 333 IR	28 55			
04.86- 03.91		CA 854 IR	28 35				
3336 11.9	[OM541.927]	04.03-	CA 1666 IR	28 80	04.03-	CS 1269	24 6.2
		04.03-	CA 1739 IR	28 100			
	[OM541.942]	04.03-	CA 1505 IR	28 100	04.03-	CS 1077	24 6.2
		04.03-	CA 1593 IR	28 80			
		04.03-	CA 1666 IR	28 80			
		04.03-	CA 1739 IR	28 100			
	[OM541.943]	04.03-	CA 1505 IR	28 100	04.03-	CS 1077	24 6.2
		04.03-	CA 1593 IR	28 80			
		04.03-	CA 1666 IR	28 80			
		04.03-	CA 1739 IR	28 100			
3336 12.0	[OM541.972]	04.03-	CA 1666 IR	28 80	04.03-	CS 1077	24 6.2
		04.03-	CA 1739 IR	28 100			
3336 14.6	(NG)[OM442.950]	11.81- 03.91	CA 1035 IR	28 80	11.81- 03.91	CS 191	24 5.4
		11.81- 03.85	CA 187 IR	28 27			
		11.81- 03.91	CA 333 IR	28 55			
		11.81- 03.91	CA 568 IR	28 30			
		11.81- 03.91	CA 854 IR	28 35			
	(NG)[OM442.952]	11.81- 03.91	CA 1035 IR	28 80	11.81- 03.91	CS 191	24 5.4
		11.81- 03.91	CA 187 IR	28 27			
		11.81- 03.91	CA 333 IR	28 55			
		11.81- 03.91	CA 568 IR	28 30			
		11.81- 03.91	CA 854 IR	28 35			
3336 18.3	(NG)[OM423.905]	11.81- 03.91	CA 187 IR	28 27	11.81- 11.91	CS 198	24 6.0
		11.81- 03.91	CA 568 IR	28 30			
		11.81- 11.91	CA 854 IR	28 35			
		12.82- 11.91	CA 1035 IR	28 80			
		11.86- 11.91	CA 333 IR	28 55			
	(NG)[OM423.907]	11.81- 03.91	CA 187 IR	28 27	11.81- 11.91	CS 198	24 6.0
		11.81- 03.91	CA 568 IR	28 30			
		11.81- 11.91	CA 854 IR	28 35			
		09.86- 11.91	CA 1035 IR	28 80			
		03.91- 11.91	CA 333 IR	28 55			
3338 14.6	(NG)[OM442.950]	01.81- 12.86	CA 568 IR	28 30	01.81- 12.86	CS 191	24 5.4
		01.81- 12.86	CA 854 IR	28 35			
3340 11.9	[OM541.923]	04.97- 10.02	CA 1505 IR	28 100	04.97- 10.02	CS 1077	24 6.2
		04.97- 10.02	CA 1593 IR	28 80			
		04.97- 10.02	CA 1666 IR	28 80			
		04.97- 10.02	CA 1739 IR	28 100			
	[OM541.924]	04.97- 10.02	CA 1505 IR	28 100	04.97- 10.02	CS 1077	24 6.2
		04.97- 10.02	CA 1593 IR	28 80			
		04.97- 10.02	CA 1666 IR	28 80			
		04.97- 10.02	CA 1666 IR	28 80			
		04.97- 10.02	CA 1739 IR	28 100			
		04.97- 10.02	CA 1739 IR	28 100			
3340 12.0	[OM457.937]	10.04-	CA 1236 IR	28 140	10.04-	CS 1269	24 6.2
		10.04-	CA 1505 IR	28 100			
		10.04-	CA 1659 IR	28 140			
		10.04-	CA 1666 IR	28 80			
		10.04-	CA 1739 IR	28 100			
	[OM457.948]	10.04-	CA 1666 IR	28 80	10.04-	CS 1269	24 6.2
		10.04-	CA 1739 IR	28 100			
	[OM457.956]	10.04-	CA 1666 IR	28 80	10.04-	CS 1269	24 6.2
		10.04-	CA 1739 IR	28 100			
		10.04-	CA 1739 IR	28 100			
[OM457.957]	10.04-	CA 1666 IR	28 80	10.04-	CS 1269	24 6.2	
	10.04-	CA 1739 IR	28 100				
3341 11.9	[OM541.923]	04.03-	CA 1505 IR	28 100	04.03-	CS 1077	24 6.2
		04.03-	CA 1593 IR	28 80			
		04.03-	CA 1666 IR	28 80			
		04.03-	CA 1739 IR	28 100			
	[OM541.944]	04.03-	CA 1505 IR	28 100	04.03-	CS 1077	24 6.2
		04.03-	CA 1593 IR	28 80			
		04.03-	CA 1666 IR	28 80			
		04.03-	CA 1739 IR	28 100			
	[OM541.945]	04.03-	CA 1505 IR	28 100	04.03-	CS 1269	24 6.2
		04.03-	CA 1593 IR	28 80			
04.03-		CA 1666 IR	28 80				
04.03-		CA 1739 IR	28 100				
3341 12.0	[OM541.974]	04.03-	CA 1666 IR	28 80	04.03-	CS 1269	24 6.2
		04.03-	CA 1739 IR	28 100			
3343 11.9	[OM541.921]	04.97- 10.02	CA 1505 IR	28 100	AC 04.97- 10.02	CS 1168	24 7.8
		04.97- 10.02	CA 1593 IR	28 80			
		04.97- 10.02	CA 1666 IR	28 80			
		04.97- 10.02	CA 1739 IR	28 100			
	[OM541.925]	04.97- 10.02	CA 1505 IR	28 100	04.97- 10.02	CS 1077	24 6.2
		04.97- 10.02	CA 1593 IR	28 80			
		04.97- 10.02	CA 1666 IR	28 80			
		04.97- 10.02	CA 1666 IR	28 80			
		04.97- 10.02	CA 1739 IR	28 100			
		04.97- 10.02	CA 1739 IR	28 100			
3344 11.9	[OM541.921]	04.03-	CA 1666 IR	28 80	04.03-	CS 1269	24 6.2
		04.03-	CA 1739 IR	28 100			
	[OM541.946]	04.03-	CA 1505 IR	28 100	04.03-	CS 1077	24 6.2
		04.03-	CA 1593 IR	28 80			
		04.03-	CA 1666 IR	28 80			
		04.03-	CA 1739 IR	28 100			
	[OM541.947]	04.03-	CA 1505 IR	28 100	04.03-	CS 1077	24 6.2
		04.03-	CA 1593 IR	28 80			
		04.03-	CA 1666 IR	28 80			
		04.03-	CA 1739 IR	28 100			



MERCEDES-BENZ *continued*

3344 12.0	[OM541.947]	04.03- 04.03-	CA 1666 IR CA 1739 IR	28 80 28 100	04.03-	CS 1269	24 6.2
	[OM541.976]	04.03- 04.03-	CA 1666 IR CA 1739 IR	28 80 28 100	04.03-	CS 1269	24 6.2
3346 11.9	[OM541.948]	04.03-	CA 1505 IR	28 100	04.03-	CS 1077	24 6.2
		04.03-	CA 1593 IR	28 80	04.03-	CS 1269	24 6.2
		04.03-	CA 1666 IR	28 80			
	[OM541.949]	04.03- 04.03-	CA 1739 IR CA 1666 IR CA 1739 IR	28 100 28 80 28 100	04.03-	CS 1269	24 6.2
3348 11.9	[OM541.948]	04.03-	CA 1593 IR	28 80	04.03-	CS 1269	24 6.2
		04.03-	CA 1666 IR	28 80			
		04.03-	CA 1739 IR	28 100			
3348 15.9	[OM542.921]	04.97- 10.02	CA 1505 IR	28 100	04.97- 10.02	CS 1077	24 6.2
		04.97- 10.02	CA 1593 IR	28 80	AC 04.97- 10.02	CS 1168	24 7.8
		04.97- 10.02	CA 1666 IR	28 80	04.97- 10.02	CS 1269	24 6.2
		04.97- 10.02	CA 1739 IR	28 100			
	[OM542.925]	04.97- 10.02	CA 1505 IR	28 100	04.97- 10.02	CS 1077	24 6.2
		04.97- 10.02	CA 1593 IR	28 80	AC 04.97- 10.02	CS 1168	24 7.8
3350 15.9	[OM542.940]	04.03-	CA 1505 IR	28 100	04.03-	CS 1269	24 6.2
		04.03-	CA 1593 IR	28 80	04.03-	CS 1077	24 6.2
		04.03-	CA 1666 IR	28 80			
		04.03-	CA 1739 IR	28 100			
3351 15.9	[OM542.940]	04.03-	CA 1505 IR	28 100	04.03-	CS 1269	24 6.2
		04.03-	CA 1593 IR	28 80	04.03-	CS 1077	24 6.2
		04.03-	CA 1666 IR	28 80			
		04.03-	CA 1739 IR	28 100			
3351 16.0	[OM542.941]	04.03-	CA 1666 IR	28 80	04.03-	CS 1269	24 6.2
		04.03-	CA 1739 IR	28 100			
3353 15.9	[OM542.920]	04.97- 10.02	CA 1505 IR	28 100	AC 04.97- 10.02	CS 1168	24 7.8
		04.97- 10.02	CA 1593 IR	28 80	04.97- 10.02	CS 1077	24 6.2
		04.97- 10.02	CA 1666 IR	28 80	04.97- 10.02	CS 1269	24 6.2
		04.97- 10.02	CA 1739 IR	28 100			
3354 15.9	[OM542.942]	04.03-	CA 1505 IR	28 100	04.03-	CS 1077	24 6.2
		04.03-	CA 1593 IR	28 80	04.03-	CS 1269	24 6.2
		04.03-	CA 1666 IR	28 80			
		04.03-	CA 1739 IR	28 100			
	[OM542.962]	04.03-	CA 1505 IR	28 100	04.03-	CS 1077	24 6.2
		04.03-	CA 1593 IR	28 80	04.03-	CS 1269	24 6.2
3355 15.9	[OM542.942]	04.03-	CA 1505 IR	28 100	04.03-	CS 1269	24 6.2
		04.03-	CA 1593 IR	28 80	04.03-	CS 1077	24 6.2
		04.03-	CA 1666 IR	28 80			
		04.03-	CA 1739 IR	28 100			
	[OM542.962]	04.03-	CA 1505 IR	28 100	04.03-	CS 1077	24 6.2
		04.03-	CA 1593 IR	28 80	04.03-	CS 1269	24 6.2
3355 16.0	[OM542.962]	04.03-	CA 1666 IR	28 80	04.03-	CS 1269	24 6.2
		04.03-	CA 1739 IR	28 100	04.03-	CS 1077	24 6.2
3357 15.9	[OM542.922]	04.97- 10.02	CA 1505 IR	28 100	AC 04.97- 10.02	CS 1168	24 7.8
		04.97- 10.02	CA 1593 IR	28 80	04.97- 10.02	CS 1077	24 6.2
		04.97- 10.02	CA 1666 IR	28 80	04.97- 10.02	CS 1269	24 6.2
		04.97- 10.02	CA 1739 IR	28 100			
3525 14.6	(SK)[OM442.950]	07.87- 02.91	CA 854 IR	28 35	07.87- 07.92	CS 191	24 5.4
		10.88- 05.91	CA 1035 IR	28 80			
3528 14.6	(NG)[OM422.905]	07.82- 07.87	CA 333 IR	28 55	07.82- 07.87	CS 191	24 5.4
		07.82- 07.87	CA 854 IR	28 35			
	(NG)[OM422.919]	07.82- 09.89	CA 333 IR	28 55	07.82- 09.89	CS 191	24 5.4
		07.82- 07.87	CA 854 IR	28 35			
		07.87- 09.89	CA 568 IR	28 30			
		10.88- 09.89	CA 1035 IR	28 80			
3529 15.1	(SK)[OM442.906]	07.88- 08.94	CA 1035 IR	28 80	07.88- 08.94	CS 191	24 5.4
		07.88- 08.94	CA 333 IR	28 55			
		07.88- 08.94	CA 854 IR	28 35			
	(SK)[OM442.907]	07.88- 08.94	CA 1035 IR	28 80	07.88- 08.94	CS 191	24 5.4
		07.88- 08.94	CA 333 IR	28 55			
	(SK)[OM442.925]	07.88- 08.94	CA 854 IR	28 35			
		07.88- 08.94	CA 1035 IR	28 80	07.88- 08.94	CS 191	24 5.4
		07.88- 08.94	CA 333 IR	28 55			
3534 11.0	(SK)[OM441.988]	10.93- 09.96	CA 1035 IR	28 80	10.93- 09.96	CS 191	24 5.4
		10.93- 09.96	CA 333 IR	28 55			
		10.93- 09.96	CA 854 IR	28 35			
	(SK)[OM445.922]	10.93- 09.96	CA 1035 IR	28 80	01.94-	CS 191	24 5.4
		01.94- 09.96	CA 854 IR	28 35			
3535 12.8	(SK)[OM402.982]	03.91- 08.94	CA 1035 IR	28 80	03.91- 08.94	CS 191	24 5.4
		03.91- 08.94	CA 333 IR	28 55			
		03.91- 08.94	CA 854 IR	28 35			
	(SK)[OM402.983]	03.91- 08.94	CA 1035 IR	28 80	03.91- 08.94	CS 191	24 5.4
		03.91- 08.94	CA 333 IR	28 55			
		03.91- 08.94	CA 854 IR	28 35			



3535 14.6	(SK)[OM440.940]	07.88- 08.94	<b>CA 1035 IR</b>	28 80	07.88- 08.94	<b>CS 191</b>	24 5.4
		07.88- 08.94	<b>CA 333 IR</b>	28 55			
		07.88- 08.94	<b>CA 568 IR</b>	28 30			
		07.88- 08.94	<b>CA 854 IR</b>	28 35			
	(SK)[OM442.942]	07.87- 09.96	<b>CA 333 IR</b>	28 55	07.87- 09.96	<b>CS 191</b>	24 5.4
		07.87- 09.96	<b>CA 854 IR</b>	28 35			
		07.88- 08.94	<b>CA 1035 IR</b>	28 80			
	(SK)[OM442.944]	07.88- 08.94	<b>CA 1035 IR</b>	28 80	07.88- 08.94	<b>CS 191</b>	24 5.4
		07.88- 08.94	<b>CA 333 IR</b>	28 55			
		07.88- 08.94	<b>CA 568 IR</b>	28 30			
		07.88- 08.94	<b>CA 854 IR</b>	28 35			
	(SK)[OM442.945]	10.88- 08.94	<b>CA 1035 IR</b>	28 80	10.88- 08.94	<b>CS 191</b>	24 5.4
		10.88- 08.94	<b>CA 854 IR</b>	28 35			
	(SK)[OM442.946]	02.90- 08.94	<b>CA 1035 IR</b>	28 80	02.90- 08.94	<b>CS 191</b>	24 5.4
		02.90- 08.94	<b>CA 333 IR</b>	28 55			
		02.90- 02.91	<b>CA 568 IR</b>	28 30			
		03.91- 08.94	<b>CA 854 IR</b>	28 35			
	(NG)[OM442.950]	09.87- 02.90	<b>CA 333 IR</b>	28 55	09.87- 02.90	<b>CS 191</b>	24 5.4
		09.87- 02.90	<b>CA 568 IR</b>	28 30			
		10.88- 02.90	<b>CA 1035 IR</b>	28 80			
	(NG)[OM442.952]	09.87- 02.90	<b>CA 333 IR</b>	28 55	09.87- 02.90	<b>CS 191</b>	24 5.4
		09.87- 02.90	<b>CA 568 IR</b>	28 30			
		10.88- 02.90	<b>CA 1035 IR</b>	28 80			
	(SK)[OM442.957]	02.90- 08.94	<b>CA 1035 IR</b>	28 80	02.90- 08.94	<b>CS 191</b>	24 5.4
		02.90- 08.94	<b>CA 854 IR</b>	28 35			
	(NG)[OM442.959]	09.87- 01.89	<b>CA 333 IR</b>	28 55	09.87- 01.89	<b>CS 191</b>	24 5.4
		09.87- 01.89	<b>CA 568 IR</b>	28 30			
		10.88- 01.89	<b>CA 1035 IR</b>	28 80			
	(SK)	07.88- 08.94	<b>CA 1035 IR</b>	28 80	07.88- 08.94	<b>CS 191</b>	24 5.4
		07.88- 08.94	<b>CA 333 IR</b>	28 55			
	(SK)[OM442.964]	07.88- 08.94	<b>CA 1035 IR</b>	28 80	07.88- 08.94	<b>CS 191</b>	24 5.4
		07.88- 08.94	<b>CA 333 IR</b>	28 55			
		07.88- 08.94	<b>CA 568 IR</b>	28 30			
		07.88- 08.94	<b>CA 854 IR</b>	28 35			
	(SK)[OM442.966]	07.87- 09.96	<b>CA 333 IR</b>	28 55	07.87- 09.96	<b>CS 191</b>	24 5.4
		07.87- 09.96	<b>CA 568 IR</b>	28 30			
07.87- 09.96		<b>CA 854 IR</b>	28 35				
07.88- 08.94		<b>CA 1035 IR</b>	28 80				
(SK)[OM442.989]	10.88- 08.94	<b>CA 1035 IR</b>	28 80	10.88- 08.94	<b>CS 191</b>	24 5.4	
	10.88- 08.94	<b>CA 333 IR</b>	28 55				
	10.88- 08.94	<b>CA 854 IR</b>	28 35				
3536 18.3	(NG)[OM423.907]	12.82- 11.91	<b>CA 1035 IR</b>	28 80	12.82- 11.91	<b>CS 198</b>	24 6.0
3538 12.8	(SK)[OM402.971]	09.91- 09.96	<b>CA 1035 IR</b>	28 80	09.91- 09.96	<b>CS 191</b>	24 5.4
		09.91- 09.96	<b>CA 333 IR</b>	28 55			
		09.91- 09.96	<b>CA 854 IR</b>	28 35			
	(SK)[OM402.972]	09.91- 09.96	<b>CA 1035 IR</b>	28 80	09.91- 09.96	<b>CS 191</b>	24 5.4
		09.91- 09.96	<b>CA 333 IR</b>	28 55			
		09.91- 09.96	<b>CA 854 IR</b>	28 35			
	(SK)[OM402.973]	03.91- 09.96	<b>CA 1035 IR</b>	28 80	03.91- 09.96	<b>CS 191</b>	24 5.4
		03.91- 09.96	<b>CA 333 IR</b>	28 55			
		03.91- 09.96	<b>CA 854 IR</b>	28 35			
	(SK)[OM402.974]	09.91- 09.96	<b>CA 1035 IR</b>	28 80	09.91- 09.96	<b>CS 191</b>	24 5.4
		09.91- 09.96	<b>CA 333 IR</b>	28 55			
		09.91- 09.96	<b>CA 854 IR</b>	28 35			
	(SK)[OM402.975]	09.91- 09.96	<b>CA 1035 IR</b>	28 80	09.91- 09.96	<b>CS 191</b>	24 5.4
		09.91- 09.96	<b>CA 333 IR</b>	28 55			
		09.91- 09.96	<b>CA 854 IR</b>	28 35			
	(SK)[OM402.977]	09.91- 09.96	<b>CA 1035 IR</b>	28 80	09.91- 09.96	<b>CS 191</b>	24 5.4
		09.91- 09.96	<b>CA 333 IR</b>	28 55			
		09.91- 09.96	<b>CA 854 IR</b>	28 35			
	(SK)[OM402.978]	03.91- 09.96	<b>CA 1035 IR</b>	28 80	03.91- 09.96	<b>CS 191</b>	24 5.4
		03.91- 09.96	<b>CA 333 IR</b>	28 55			
		03.91- 09.96	<b>CA 568 IR</b>	28 30			
	(SK)[OM402.982]	03.91- 09.96	<b>CA 1035 IR</b>	28 80	03.91- 09.96	<b>CS 191</b>	24 5.4
		03.91- 09.96	<b>CA 333 IR</b>	28 55			
		03.91- 09.96	<b>CA 854 IR</b>	28 35			
	(SK)[OM402.983]	03.91- 09.96	<b>CA 1035 IR</b>	28 80	03.91- 09.96	<b>CS 191</b>	24 5.4
		03.91- 09.96	<b>CA 333 IR</b>	28 55			
		03.91- 09.96	<b>CA 854 IR</b>	28 35			
	(SK)[OM402.984]	09.91- 09.96	<b>CA 1035 IR</b>	28 80	09.91- 09.96	<b>CS 191</b>	24 5.4
		09.91- 09.96	<b>CA 333 IR</b>	28 55			
		09.91- 09.96	<b>CA 854 IR</b>	28 35			
	(SK)[OM402.985]	09.91- 09.96	<b>CA 1035 IR</b>	28 80	09.91- 09.96	<b>CS 191</b>	24 5.4
		09.91- 09.96	<b>CA 333 IR</b>	28 55			
		09.91- 09.96	<b>CA 854 IR</b>	28 35			
	(SK)[OM402.987]	03.91- 09.96	<b>CA 1035 IR</b>	28 80	03.91- 09.96	<b>CS 191</b>	24 5.4
		03.91- 09.96	<b>CA 333 IR</b>	28 55			
		03.91- 09.96	<b>CA 854 IR</b>	28 35			
3538 14.6	(SK)[OM440.970]	03.91- 09.96	<b>CA 854 IR</b>	28 35	03.91- 09.96	<b>CS 191</b>	24 5.4
	(SK)[OM440.975]	03.91- 09.96	<b>CA 854 IR</b>	28 35	03.91- 09.96	<b>CS 191</b>	24 5.4
	(SK)[OM440.979]	03.91- 09.96	<b>CA 854 IR</b>	28 35	03.91- 09.96	<b>CS 191</b>	24 5.4
	(SK)[OM440.982]	03.91- 09.96	<b>CA 854 IR</b>	28 35	03.91- 09.96	<b>CS 191</b>	24 5.4
	(SK)[OM440.983]	03.91- 09.96	<b>CA 854 IR</b>	28 35	03.91- 09.96	<b>CS 191</b>	24 5.4
	(SK)[OM440.984]	03.91- 09.96	<b>CA 854 IR</b>	28 35	03.91- 09.96	<b>CS 191</b>	24 5.4
	(SK)[OM440.985]	05.92- 09.96	<b>CA 854 IR</b>	28 35	05.92- 09.96	<b>CS 191</b>	24 5.4
	(SK)[OM440.987]	03.91- 09.96	<b>CA 333 IR</b>	28 55	03.91- 09.96	<b>CS 191</b>	24 5.4
		03.91- 09.96	<b>CA 854 IR</b>	28 35			





MERCEDES-BENZ *continued*

	(SK)[OM440.990]	09.91- 09.96	CA 1035 IR	28 80	09.91- 09.96	CS 191	24 5.4
		09.91- 09.96	CA 333 IR	28 55			
		09.91- 09.96	CA 854 IR	28 35			
	(SK)[OM442.989]	03.91- 09.96	CA 854 IR	28 35	03.91- 09.96	CS 191	24 5.4
	(SK)[OM442.997]				03.91- 09.96	CS 191	24 5.4
	(SK)[OM446.924]	09.91- 09.96	CA 1035 IR	28 80	09.91- 09.96	CS 191	24 5.4
		09.91- 09.96	CA 333 IR	28 55			
		09.91- 09.96	CA 854 IR	28 35			
	(SK)[OM446.926]	03.91- 09.96	CA 333 IR	28 55	03.91- 09.96	CS 191	24 5.4
		03.91- 09.96	CA 854 IR	28 35			
		09.91- 09.96	CA 1035 IR	28 80			
	(SK)[OM446.930]	01.94- 09.96	CA 1035 IR	28 80	01.94- 09.96	CS 191	24 5.4
		01.94- 09.96	CA 333 IR	28 55			
	(SK)[OM446.931]	01.94- 09.96	CA 1035 IR	28 80	01.94- 09.96	CS 191	24 5.4
	(SK)[OM446.939]	05.92- 09.96	CA 854 IR	28 35	03.91- 09.96	CS 191	24 5.4
		01.94- 09.96	CA 1035 IR	28 80			
	(SK)[OM446.940]	01.94- 09.96	CA 1035 IR	28 80	03.91- 09.96	CS 191	24 5.4
		01.94- 09.96	CA 854 IR	28 35			
3544 14.6	(SK)[OM440.970]	03.91- 09.96	CA 1035 IR	28 80	03.91- 09.96	CS 191	24 5.4
		03.91- 09.96	CA 333 IR	28 55			
		03.91- 09.96	CA 568 IR	28 30			
		03.91- 09.96	CA 854 IR	28 35			
	(SK)[OM440.978]	01.92- 09.96	CA 1035 IR	28 80	01.92- 09.96	CS 191	24 5.4
		01.92- 09.96	CA 333 IR	28 55			
		01.92- 09.96	CA 854 IR	28 35			
	(SK)[OM440.980]	03.91- 09.96	CA 1035 IR	28 80	03.91- 09.96	CS 191	24 5.4
		03.91- 09.96	CA 333 IR	28 55			
		03.91- 09.96	CA 854 IR	28 35			
	(SK)[OM440.985]	03.91- 09.96	CA 1035 IR	28 80	03.91- 09.96	CS 191	24 5.4
		03.91- 09.96	CA 333 IR	28 55			
		03.91- 09.96	CA 854 IR	28 35			
	(NG)[OM442.951]	09.87- 03.92	CA 333 IR	28 55	09.87- 03.92	CS 191	24 5.4
		09.87- 03.92	CA 854 IR	28 35			
		10.88- 03.92	CA 1035 IR	28 80			
	(NG)[OM442.953]	09.87- 03.92	CA 333 IR	28 55	09.87- 03.92	CS 191	24 5.4
		09.87- 03.92	CA 854 IR	28 35			
		10.88- 03.92	CA 1035 IR	28 80			
	(NG)[OM442.980]	09.87- 03.92	CA 333 IR	28 55	09.87- 03.92	CS 191	24 5.4
		09.87- 03.92	CA 854 IR	28 35			
		10.88- 03.92	CA 1035 IR	28 80			
	(SK)[OM446.922]	01.92- 09.96	CA 1035 IR	28 80	01.92- 09.96	CS 191	24 5.4
		01.92- 09.96	CA 333 IR	28 55			
		01.92- 09.96	CA 854 IR	28 35			
3548 14.6	(SK)[OM440.975]	05.92- 09.96	CA 568 IR	28 30	05.92- 09.96	CS 191	24 5.4
		05.92- 09.96	CA 854 IR	28 35			
	(SK)[OM442.993]	05.92- 09.96	CA 568 IR	28 30	05.92- 09.96	CS 191	24 5.4
		05.92- 09.96	CA 854 IR	28 35			
3550 14.6	(SK)[OM440.975]	03.91- 09.96	CA 1035 IR	28 80	03.91- 09.96	CS 191	24 5.4
		03.91- 09.96	CA 333 IR	28 55			
		03.91- 09.96	CA 854 IR	28 35			
	(SK)[OM440.976]				12.93- 09.96	CS 191	24 5.4
	(SK)[OM440.982]	03.91- 09.96	CA 1035 IR	28 80	03.91- 09.96	CS 191	24 5.4
		03.91- 09.96	CA 333 IR	28 55			
		03.91- 09.96	CA 854 IR	28 35			
	(SK)[OM442.993]	05.92- 09.96	CA 1035 IR	28 80	05.92- 09.96	CS 191	24 5.4
	(SK)[OM442.997]	03.91- 09.96	CA 1035 IR	28 80	03.91- 09.96	CS 191	24 5.4
		03.91- 09.96	CA 333 IR	28 55			
		03.91- 09.96	CA 854 IR	28 35			
		05.92- 09.96	CA 1236 IR	28 140			
		05.92- 09.96	CA 824 IR	28 120			
3553 14.6	(SK)[OM440.975]	05.92- 09.96	CA 1035 IR	28 80	05.92- 09.96	CS 191	24 5.4
		05.92- 09.96	CA 333 IR	28 55			
		05.92- 09.96	CA 854 IR	28 35			
	(SK)[OM442.993]	05.92- 09.96	CA 1035 IR	28 80	05.92- 09.96	CS 191	24 5.4
	(SK)[OM442.997]	05.92- 09.96	CA 1035 IR	28 80	05.92- 09.96	CS 191	24 5.4
	(SK)[OM446.920]	01.96- 09.96	CA 1035 IR	28 80	01.96- 09.96	CS 191	24 5.4
	(SK)[OM446.933]	01.96- 09.96	CA 1035 IR	28 80	01.96- 09.96	CS 191	24 5.4
3836 18.3	(NG)[OM423.907]	11.81- 03.91	CA 1035 IR	28 80	11.81- 03.91	CS 198	24 6.0
		11.81- 03.91	CA 187 IR	28 27			
		11.81- 03.91	CA 333 IR	28 55			
		11.81- 03.91	CA 568 IR	28 30			
		11.81- 03.91	CA 854 IR	28 35			
3850 18.3	(NG)[OM423.950]	09.85- 08.94	CA 333 IR	28 55	09.85- 08.94	CS 198	24 6.0
		10.88- 08.94	CA 1035 IR	28 80			
4140 11.9	[OM541.923]	04.97- 10.02	CA 1505 IR	28 100	04.97- 10.02	CS 1077	24 6.2
		04.97- 10.02	CA 1593 IR	28 80	AC 04.97- 10.02	CS 1168	24 7.8
		04.97- 10.02	CA 1666 IR	28 80	04.97- 10.02	CS 1269	24 6.2
		04.97- 10.02	CA 1739 IR	28 100			
	[OM541.924]	04.97- 10.02	CA 1505 IR	28 100	04.97- 10.02	CS 1077	24 6.2
		04.97- 10.02	CA 1593 IR	28 80	AC 04.97- 10.02	CS 1168	24 7.8
		04.97- 10.02	CA 1666 IR	28 80	04.97- 10.02	CS 1269	24 6.2
		04.97- 10.02	CA 1739 IR	28 100			
	[OM541.944]	04.03- 04.03	CA 1505 IR	28 100	04.03- 04.03	CS 1077	24 6.2
		04.03- 04.03	CA 1593 IR	28 80	04.03- 04.03	CS 1269	24 6.2
		04.03- 04.03	CA 1666 IR	28 80			
		04.03- 04.03	CA 1739 IR	28 100			
4141 12.0	[OM541.974]	04.03- 04.03	CA 1666 IR	28 80	02.05- 04.03	CS 1269	24 6.2
		04.03- 04.03	CA 1739 IR	28 100			



4143 11.9	[OM541.921]	04.97- 10.02	CA 1505 IR	28 100	04.97- 10.02	CS 1077	24 6.2	
		04.97- 10.02	CA 1593 IR	28 80	AC 04.97- 10.02	CS 1168	24 7.8	
		04.97- 10.02	CA 1666 IR	28 80	04.97- 10.02	CS 1269	24 6.2	
		04.97- 10.02	CA 1739 IR	28 100				
	[OM541.925]	04.97- 10.02	CA 1505 IR	28 100	AC 04.97- 10.02	CS 1168	24 7.8	
		04.97- 10.02	CA 1593 IR	28 80	04.97- 10.02	CS 1269	24 6.2	
		04.97- 10.02	CA 1666 IR	28 80	04.97- 10.02	CS 1077	24 6.2	
		04.97- 10.02	CA 1739 IR	28 100				
4144 11.9	[OM541.925]	04.03-	CA 1505 IR	28 100	04.03-	CS 1077	24 6.2	
		04.03-	CA 1593 IR	28 80	04.03-	CS 1269	24 6.2	
		04.03-	CA 1666 IR	28 80				
		04.03-	CA 1739 IR	28 100				
	[OM541.946]	04.03-	CA 1505 IR	28 100	04.03-	CS 1077	24 6.2	
		04.03-	CA 1593 IR	28 80	04.03-	CS 1269	24 6.2	
		04.03-	CA 1666 IR	28 80				
		04.03-	CA 1739 IR	28 100				
	[OM541.976]	04.03-	CA 1505 IR	28 100	04.03-	CS 1077	24 6.2	
		04.03-	CA 1593 IR	28 80	04.03-	CS 1269	24 6.2	
		04.03-	CA 1666 IR	28 80				
		04.03-	CA 1739 IR	28 100				
4144 12.0	[OM541.976]	04.03-	CA 1666 IR	28 80	04.03-	CS 1269	24 6.2	
		04.03-	CA 1739 IR	28 100				
4146 11.9	[OM541.948]	04.03-	CA 1593 IR	28 80	04.03-	CS 1269	24 6.2	
		04.03-	CA 1666 IR	28 80	04.03-	CS 1077	24 6.2	
		04.03-	CA 1739 IR	28 100				
4148 11.9	[OM541.948]	03.00-	CA 1593 IR	28 80	03.00-	CS 1269	24 6.2	
		03.00-	CA 1666 IR	28 80				
		03.00-	CA 1739 IR	28 100				
4148 15.9	[OM542.921]	04.97- 10.02	CA 1505 IR	28 100	AC 04.97- 10.02	CS 1168	24 7.8	
		04.97- 10.02	CA 1593 IR	28 80	04.97- 10.02	CS 1269	24 6.2	
		04.97- 10.02	CA 1666 IR	28 80	04.97- 10.02	CS 1077	24 6.2	
		04.97- 10.02	CA 1739 IR	28 100				
	[OM542.925]	04.97- 10.02	CA 1505 IR	28 100	04.97- 10.02	CS 1269	24 6.2	
		04.97- 10.02	CA 1593 IR	28 80	AC 04.97- 10.02	CS 1168	24 7.8	
		04.97- 10.02	CA 1666 IR	28 80	04.97- 10.02	CS 1077	24 6.2	
		04.97- 10.02	CA 1739 IR	28 100				
4151 16.0	[OM542.960]	05.05-	CA 1666 IR	28 80	05.05-	CS 1269	24 6.2	
		05.05-	CA 1739 IR	28 100				
4844 14.6	(SK)[OM440.970]	12.91- 08.94	CA 333 IR	28 55	12.91- 08.94	CS 191	24 5.4	
		12.91- 08.94	CA 854 IR	28 35				
	(SK)[OM440.979]	12.91- 08.94	CA 333 IR	28 55	12.91- 08.94	CS 191	24 5.4	
		12.91- 08.94	CA 854 IR	28 35				
(SK)[OM440.984]	03.91- 09.96	CA 854 IR	28 35	03.91- 09.96	CS 191	24 5.4		
(SK)[OM446.940]	03.91- 09.96	CA 1035 IR	28 80	03.91- 09.96	CS 191	24 5.4		
		03.91- 09.96	CA 854 IR	28 35				
4850 18.3	(SK)[OM423.950]				07.87- 08.96	CS 191	24 5.4	
406F 2.2 Diesel	(T2/L)[OM615.910]	01.68- 12.74	CA 62	14 35	01.68- 12.74	CS 113	12 2.0	
MK 11.0	[OM445.936]	02.93- 09.96	CA 1035 IR	28 80	02.93- 09.96	CS 191	24 5.4	
O 100 2.9	[OM602.940]	01.94-	CA 1072 IR	14 55	01.94-	CS 576	12 2.2	
		01.94-	CA 335 IR	14 80				
		06.96-	CA 1062 IR	14 90				
		ACPS 01.94-	CA 321 IR	14 55				
O 301 6.0	[OM366.917]				06.86- 05.87	CS 120	24 4.0	
					02.86- 05.87	CS 120	24 4.0	
O 302 5.7	[OM352.980]				12.69- 12.74	CS 194	24 4.5	
					12.69- 12.74	CS 194	24 4.5	
O 302 8.7	[OM360.916]				05.69- 12.74	CS 194	24 4.5	
					05.69- 12.74	CS 194	24 4.5	
					05.69- 12.74	CS 194	24 4.5	
					05.69- 12.74	CS 194	24 4.5	
					05.69- 12.74	CS 194	24 4.5	
O 303 11.0	[OM421.908]	01.80- 04.89	CA 824 IR	28 120	01.80- 04.89	CS 191	24 5.4	
		01.87- 04.89	CA 1236 IR	28 140	05.83- 09.87	CS 198	24 6.0	
		AC 01.80- 04.89	CA 824 IR	28 120				
		[OM421.951]	01.87- 04.89	CA 1236 IR	28 140	11.85- 04.89	CS 191	24 5.4
		AC 01.87- 04.89	CA 824 IR	28 120	11.85- 09.87	CS 198	24 6.0	
		[OM441.908]	01.80- 09.92	CA 824 IR	28 120	05.83- 09.87	CS 198	24 6.0
		01.87- 09.92	CA 1236 IR	28 140	01.80- 04.89	CS 191	24 5.4	
		AC 01.80- 04.89	CA 824 IR	28 120				
		[OM441.909]	01.80- 09.92	CA 824 IR	28 120	01.80- 04.89	CS 191	24 5.4
		01.87- 09.92	CA 1236 IR	28 140	05.83- 09.87	CS 198	24 6.0	
		AC 01.80- 04.89	CA 824 IR	28 120				
		[OM441.911]	01.87- 01.89	CA 1236 IR	28 140	01.80- 04.89	CS 191	24 5.4
		01.87- 04.89	CA 824 IR	28 120	05.83- 09.87	CS 198	24 6.0	
		AC 01.80- 01.89	CA 824 IR	28 120				
		[OM441.918]	01.87- 01.89	CA 1236 IR	28 140	01.80- 01.89	CS 191	24 5.4
		01.87- 04.89	CA 824 IR	28 120	05.83- 09.87	CS 198	24 6.0	
		AC 01.80- 01.89	CA 824 IR	28 120				
		[OM441.950]	12.87- 09.92	CA 1236 IR	28 140	12.87- 09.92	CS 191	24 5.4
		AC 12.87- 09.92	CA 824 IR	28 120				
		[OM441.953]	12.87- 09.92	CA 1236 IR	28 140	12.87- 09.92	CS 191	24 5.4
		AC 12.87- 09.92	CA 824 IR	28 120				
		O 303 12.8	[OM402.907]	12.78- 06.83	CA 824 IR	28 120	03.75- 02.77	CS 198
					03.77- 06.83	CS 191	24 5.4	
O 303 14.6	[OM422.908]	01.80- 12.83	CA 824 IR	28 120	01.80- 09.87	CS 191	24 5.4	
		01.87- 09.87	CA 1236 IR	28 140	05.83- 09.87	CS 198	24 6.0	
		AC 01.80- 09.87	CA 854 IR	28 35				
		AC 01.87- 09.87	CA 824 IR	28 120				
		[OM422.917]	01.80- 12.83	CA 824 IR	28 120	01.80- 09.87	CS 191	24 5.4
01.87- 09.87	CA 1236 IR	28 140	05.83- 09.87	CS 198	24 6.0			
AC 01.87- 09.87	CA 824 IR	28 120						



MERCEDES-BENZ *continued*

	[OM422.951]	08.80- 12.83	CA 824 IR	28 120	08.80- 09.87	CS 191	24 5.4	
		01.87- 09.87	CA 1236 IR	28 140	05.83- 09.87	CS 198	24 6.0	
		AC 01.87- 09.87	CA 824 IR	28 120				
	[OM422.963]	08.80- 12.83	CA 824 IR	28 120	08.80- 09.87	CS 191	24 5.4	
		01.87- 09.87	CA 1236 IR	28 140	05.83- 09.87	CS 198	24 6.0	
		AC 01.87- 09.87	CA 824 IR	28 120				
	[OM442.954]	09.87- 09.92	CA 1236 IR	28 140	09.87- 09.92	CS 191	24 5.4	
		AC 09.87- 09.92	CA 824 IR	28 120				
	[OM442.955]	09.87- 09.92	CA 1236 IR	28 140	09.87- 09.92	CS 191	24 5.4	
		AC 09.87- 09.92	CA 824 IR	28 120				
	[OM442.960]	09.87- 09.92	CA 1236 IR	28 140	09.87- 09.92	CS 191	24 5.4	
		AC 09.87- 09.92	CA 824 IR	28 120				
	[OM442.961]	09.87- 09.92	CA 1236 IR	28 140	09.87- 09.92	CS 191	24 5.4	
		AC 09.87- 09.92	CA 824 IR	28 120				
O 303 15.1	[OM442.910]	09.87- 09.92	CA 1236 IR	28 140	09.87- 09.92	CS 191	24 5.4	
		AC 09.87- 09.92	CA 824 IR	28 120				
	[OM442.911]	09.87- 09.92	CA 1236 IR	28 140	09.87- 09.92	CS 191	24 5.4	
		AC 09.87- 09.92	CA 824 IR	28 120				
	[OM442.918]	09.87- 09.92	CA 1236 IR	28 140	09.87- 09.92	CS 191	24 5.4	
		AC 09.87- 09.92	CA 824 IR	28 120				
	[OM442.919]	09.87- 09.92	CA 1236 IR	28 140	09.87- 09.92	CS 191	24 5.4	
		AC 09.87- 09.92	CA 824 IR	28 120				
	[OM442.939]	09.87- 09.92	CA 1236 IR	28 140	09.87- 09.92	CS 191	24 5.4	
		AC 09.87- 09.92	CA 824 IR	28 120				
O 303 15.9	[OM403.918]	12.78- 06.83	CA 824 IR	28 120	07.75- 06.83	CS 198	24 6.0	
O 303 9.6	[OM401.907]	12.78- 06.83	CA 824 IR	28 120	03.77- 06.83	CS 191	24 5.4	
					10.74- 02.77	CS 198	24 6.0	
	[OM401.908]	12.78- 06.83	CA 824 IR	28 120	03.77- 06.83	CS 191	24 5.4	
					10.74- 02.77	CS 198	24 6.0	
	[OM401.912]	12.78- 06.83	CA 824 IR	28 120	10.74- 02.77	CS 198	24 6.0	
					03.77- 06.83	CS 191	24 5.4	
O 305 11.0	[OM407.905]				04.73- 07.77	CS 198	24 6.0	
	[OM407.908]				04.73- 07.77	CS 198	24 6.0	
	[OM407.909]				04.73- 07.77	CS 198	24 6.0	
	[OM407.911]				04.73- 07.77	CS 198	24 6.0	
O 305 11.4	[OM407.913]	12.78- 05.87	CA 824 IR	28 120	11.76- 05.87	CS 198	24 6.0	
	[OM407.914]	12.78- 05.87	CA 824 IR	28 120	11.76- 05.87	CS 198	24 6.0	
	[OM407.917]	12.78- 05.87	CA 824 IR	28 120	11.76- 05.87	CS 198	24 6.0	
	[OM407.919]	12.78- 05.87	CA 824 IR	28 120	02.78- 05.87	CS 198	24 6.0	
	[OM407.951]	02.79- 05.87	CA 824 IR	28 120	02.79- 05.87	CS 198	24 6.0	
	[OM407.955]	02.79- 05.87	CA 824 IR	28 120	02.79- 05.87	CS 198	24 6.0	
O 305 8.7	[OM360.911]				01.69- 05.73	CS 194	24 4.5	
O 307 11.0	[OM407.907]				04.73- 07.77	CS 198	24 6.0	
	[OM407.911]				04.73- 07.77	CS 198	24 6.0	
O 307 11.4	[OM407.915]	12.78- 07.87	CA 824 IR	28 120	11.76- 07.87	CS 198	24 6.0	
	[OM407.916]	01.87- 07.87	CA 824 IR	28 120	11.76- 07.77	CS 198	24 6.0	
	[OM407.918]	01.87- 07.87	CA 824 IR	28 120	11.76- 07.77	CS 198	24 6.0	
	[OM407.955]				11.76- 07.87	CS 191	24 5.4	
O 309 5.7	[OM353.969]	05.77- 02.89	CA 186 IR	14 55				
O 309 B 2.0	[M121.943]	01.68- 02.89	CA 62	14 35				
O 309 B 2.2	[M115.921]	01.68- 02.89	CA 62	14 35	01.68- 02.89	CS 81	12 1.5	
O 309 B 2.3	[M102.943]	01.68- 02.89	CA 87 IR	14 55	01.68- 02.89	CS 268	12 1.5	
	[M115.952]	01.68- 02.89	CA 69 IR	14 35	01.68- 02.89	CS 81	12 1.5	
O 309 D 2.0	[OM621.932]	01.68- 12.69	CA 62	14 35				
O 309 D 2.2	[OM615.910]				01.68- 12.74	CS 113	12 2.0	
O 309 D 2.4	[OM616.910]	01.75- 12.88	CA 69 IR	14 35	01.75- 12.88	CS 113	12 2.0	
O 309 D 3.8	[OM314.946]	01.68- 12.69	CA 62	14 35	01.68- 12.69	CS 194	24 4.5	
	[OM314.948]	08.79- 08.82	CA 186 IR	14 55	01.70- 01.73	CS 194	24 4.5	
		09.82- 10.86	CA 187 IR	28 27	02.73- 12.86	CS 120	24 4.0	
		11.86-	CA 568 IR	28 30				
	[OM314.959]	08.79- 08.82	CA 186 IR	14 55	08.74- 02.89	CS 120	24 4.0	
		09.82- 10.86	CA 187 IR	28 27				
		11.86- 02.89	CA 333 IR	28 55				
		11.86- 02.89	CA 568 IR	28 30				
O 345 12.0	[OM457.942]	11.01-	CA 1236 IR	28 140	11.01-	CS 1333	24 6.2	
		11.01-	CA 1659 IR	28 140				
		11.01-	CA 1924 IR	28 180				
O 345 6.4	[OM906.960]	11.01-	CA 1505 IR	28 100	11.01-	CS 1381	24 4.0	DR
		11.01-	CA 1659 IR	28 140	11.01-	CS 1112	24 4.0	BO
		11.01-	CA 1924 IR	28 180				
O 350 11.0	[OM441.980]	10.95- 09.06	CA 1236 IR	28 140	10.95- 09.06	CS 191	24 5.4	
	[OM445.934]	10.95- 09.06	CA 1236 IR	28 140	10.95- 09.06	CS 191	24 5.4	
O 350 12.0	[OM457.944]	09.03-	CA 1659 IR	28 140	09.03-	CS 1333	24 6.2	
		09.03-	CA 1924 IR	28 180				
O 350 12.8	[OM402.970]	10.95- 09.06	CA 1236 IR	28 140	10.95- 09.06	CS 191	24 5.4	
O 350 14.6	[OM446.938]	08.95- 09.06	CA 1236 IR	28 140	10.95- 09.06	CS 191	24 5.4	
O 402 6.0	[OM366.917]	02.86- 02.01	CA 1236 IR	28 140	02.86- 02.01	CS 1279	24 4.0	
	[OM366.965]	06.86- 02.01	CA 1236 IR	28 140	02.86- 02.01	CS 1279	24 4.0	
O 403 12.0	[OM457.944]	09.03-	CA 1236 IR	28 140	09.03-	CS 1333	24 6.2	
		09.03-	CA 1659 IR	28 140				
		09.03-	CA 1924 IR	28 180				
O 404 11.0	[OM441.980]	09.91- 10.99	CA 1236 IR	28 140	09.91- 10.99	CS 191	24 5.4	
	[OM445.934]	09.91- 10.99	CA 1236 IR	28 140	09.91- 10.99	CS 191	24 5.4	
	[OM445.935]	01.95- 10.99	CA 1236 IR	28 140	09.94- 10.99	CS 191	24 5.4	
O 404 11.3	[OM441.921]	09.91- 01.92	CA 1236 IR	28 140	09.91- 01.92	CS 191	24 5.4	
	[OM441.922]	09.91- 01.92	CA 1236 IR	28 140	09.91- 01.92	CS 191	24 5.4	
O 404 12.8	[OM402.970]	09.91- 10.99	CA 1236 IR	28 140	09.91- 10.99	CS 191	24 5.4	
O 404 14.6	[OM446.934]	01.95- 10.99	CA 1236 IR	28 140	01.95- 10.99	CS 191	24 5.4	
	[OM446.938]	01.95- 10.99	CA 1236 IR	28 140	01.95- 10.99	CS 191	24 5.4	
O 404 15.1	[OM442.930]	09.91- 01.92	CA 1236 IR	28 140	09.91- 01.92	CS 191	24 5.4	
	[OM442.931]	09.91- 01.92	CA 1236 IR	28 140	09.91- 01.92	CS 191	24 5.4	



O 404 9.6	[OM401.970]	09.91- 10.99	CA 1236 IR	28 140	09.91- 10.99	CS 191	24 5.4	
O 404 9.8	[OM401.974]	09.91- 10.99	CA 1236 IR	28 140	09.91- 10.99	CS 191	24 5.4	
O 405 12.0	[OM427.905]	12.84- 12.86	CA 1236 IR	28 140	12.84- 12.86	CS 198	24 6.0	
	[OM427.910]	11.85- 12.86	CA 1236 IR	28 140	11.85- 12.86	CS 198	24 6.0	
	[OM427.911]	11.85- 02.01	CA 1236 IR	28 140	11.85- 02.01	CS 198	24 6.0	
	[OM427.950]	11.85- 02.01	CA 1236 IR	28 140	11.85- 02.01	CS 198	24 6.0	
	[OM447.905]	11.86- 02.01	CA 1236 IR	28 140	11.86- 02.01	CS 198	24 6.0	
	[OM447.907]	11.85- 02.01	CA 1236 IR	28 140	11.85- 02.01	CS 198	24 6.0	
	[OM447.908]	11.85-	CA 1236 IR	28 140	11.85-	CS 198	24 6.0	
	[OM447.910]	11.85- 02.01	CA 1236 IR	28 140	11.85- 02.01	CS 198	24 6.0	
	[OM447.911]	11.86- 02.01	CA 1236 IR	28 140	11.86- 02.01	CS 198	24 6.0	
	[OM447.913]	11.86- 02.01	CA 1236 IR	28 140	11.86- 02.01	CS 198	24 6.0	
	[OM447.914]	11.86- 12.97	CA 1236 IR	28 140	11.86- 12.97	CS 198	24 6.0	
	[OM447.950]	11.85- 02.01	CA 1236 IR	28 140	11.85- 02.01	CS 198	24 6.0	
	[OM447.951]	11.85- 02.01	CA 1236 IR	28 140	11.85- 02.01	CS 198	24 6.0	
	[OM447.955]	11.85- 02.01	CA 1236 IR	28 140	11.85- 02.01	CS 198	24 6.0	
	[OM447.956]	11.85- 02.01	CA 1236 IR	28 140	11.85- 02.01	CS 198	24 6.0	
	[OM447.957]	11.85- 12.97	CA 1236 IR	28 140	11.85- 12.97	CS 198	24 6.0	
	[OM447.959]	11.85- 12.97	CA 1236 IR	28 140	11.85- 12.97	CS 198	24 6.0	
	[OM447.970]	11.86- 12.97	CA 1236 IR	28 140	11.86- 12.97	CS 198	24 6.0	
	[OM447.971]	11.85- 12.97	CA 1236 IR	28 140	11.85- 12.97	CS 198	24 6.0	
	[OM447.972]	11.91- 12.97	CA 1236 IR	28 140	11.91- 12.97	CS 198	24 6.0	
	[OM447.973]	11.86- 12.97	CA 1236 IR	28 140	11.86- 12.97	CS 198	24 6.0	
	[OM447.974]	11.85-	CA 1236 IR	28 140	11.85-	CS 198	24 6.0	
	[OM447.975]	11.91- 12.97	CA 1236 IR	28 140	11.91- 12.97	CS 198	24 6.0	
[OM447.976]	11.85- 12.97	CA 1236 IR	28 140	11.85- 12.97	CS 198	24 6.0		
[OM447.981]	11.91- 12.97	CA 1236 IR	28 140	11.91- 12.97	CS 198	24 6.0		
[OM447.986]	11.91-	CA 1236 IR	28 140	11.91-	CS 198	24 6.0		
[OM447.977]	09.91- 12.97	CA 1236 IR	28 140	09.91- 12.97	CS 198	24 6.0		
[OM447.980]	11.86- 02.01	CA 1236 IR	28 140	09.91- 02.01	CS 198	24 6.0		
O 405 GN 12.0	[OM447.978]	11.85- 12.97	CA 1236 IR	28 140	11.85- 12.97	CS 198	24 6.0	
	[OM447.979]	09.91- 12.97	CA 1236 IR	28 140	09.91- 12.97	CS 198	24 6.0	
	[OM447.984]	09.91- 12.97	CA 1236 IR	28 140	09.91- 12.97	CS 198	24 6.0	
O 405 GNTD 12.0	[OM447.998]	09.91-	CA 1236 IR	28 140	09.91-	CS 198	24 6.0	
O 407 12.0	[OM447.906]	03.87- 02.01	CA 1236 IR	28 140	03.87- 02.01	CS 198	24 6.0	
	[OM447.908]	03.87- 02.01	CA 1236 IR	28 140	03.87- 02.01	CS 198	24 6.0	
	[OM447.954]	03.87- 02.01	CA 1236 IR	28 140	03.87- 02.01	CS 198	24 6.0	
	[OM447.985]	11.91- 02.01	CA 1236 IR	28 140	02.91- 02.01	CS 198	24 6.0	
	[OM447.990]	03.87- 02.01	CA 1236 IR	28 140	03.87- 02.01	CS 198	24 6.0	
	[OM447.991]	11.91- 02.01	CA 1236 IR	28 140	02.91- 02.01	CS 198	24 6.0	
O 408 12.0	[OM447.912]	01.91- 12.01	CA 1236 IR	28 140	01.91- 12.01	CS 198	24 6.0	
	[OM447.958]	01.91- 12.01	CA 1236 IR	28 140	01.91- 12.01	CS 198	24 6.0	
	[OM447.987]	08.92- 12.01	CA 1236 IR	28 140	08.92- 12.01	CS 198	24 6.0	
	[OM447.992]	01.91- 12.01	CA 1236 IR	28 140	01.91- 12.01	CS 198	24 6.0	
	[OM447.993]	08.92- 12.01	CA 1236 IR	28 140	08.92- 12.01	CS 198	24 6.0	
O 500 12.0	[OM457.944]	10.01-	CA 1659 IR	28 140	10.01-	CS 1333	24 6.2	MI
		10.01-	CA 1924 IR	28 180	10.01-	CS 1269	24 6.2	BO
O 520 4.3	[OM904.942]				01.99-	CS 1112	24 4.0	
O 530 G 6.4	[OM906.930]	01.99- 09.04	CA 1505 IR	28 100	01.99- 09.04	CS 1112	24 4.0	BO
		01.99- 09.04	CA 1659 IR	28 140	01.99- 09.04	CS 1381	24 4.0	DR
		01.99- 09.04	CA 1924 IR	28 180				
	[OM906.960]	01.99- 09.04	CA 1505 IR	28 100	01.99- 09.04	CS 1112	24 4.0	BO
		01.99- 09.04	CA 1659 IR	28 140	01.99- 09.04	CS 1381	24 4.0	DR
		01.99- 09.04	CA 1739 IR	28 100				
		01.99- 09.04	CA 1924 IR	28 180				
	[OM906.961]	01.99- 09.04	CA 1505 IR	28 100	01.99- 09.04	CS 1112	24 4.0	
		01.99- 09.04	CA 1659 IR	28 140				
		01.99- 09.04	CA 1924 IR	28 180				
	[OM909.901]	01.99- 09.04	CA 1505 IR	28 100	01.99- 09.04	CS 1112	24 4.0	BO
		01.99- 09.04	CA 1659 IR	28 140	01.99- 09.04	CS 1381	24 4.0	DR
		01.99- 09.04	CA 1739 IR	28 100				
		01.99- 09.04	CA 1924 IR	28 180				
	[OM909.921]	01.99- 09.04	CA 1505 IR	28 100	01.99- 09.04	CS 1112	24 4.0	BO
		01.99- 09.04	CA 1659 IR	28 140	01.99- 09.04	CS 1381	24 4.0	DR
		01.99- 09.04	CA 1739 IR	28 100				
	01.99- 09.04	CA 1924 IR	28 180					
	01.98- 09.04	CA 1236 IR	28 140	01.99- 09.04	CS 1333	24 6.2		
	01.98- 09.04	CA 1659 IR	28 140					
O 530 GNG 12.0	[M476.930]	04.00-	CA 1236 IR	28 140	04.00-	CS 198	24 6.0	
		04.00-	CA 1659 IR	28 140				
		04.00-	CA 1924 IR	28 180				
O 530 L 6.4	[OM906.930]	01.99- 09.04	CA 1505 IR	28 100	01.99- 09.04	CS 1112	24 4.0	BO
		01.99- 09.04	CA 1659 IR	28 140	01.99- 09.04	CS 1381	24 4.0	DR
		01.99- 09.04	CA 1924 IR	28 180				
	[OM906.960]	01.01-	CA 1505 IR	28 100	01.99-	CS 1112	24 4.0	
		01.01-	CA 1659 IR	28 140				
		01.01-	CA 1739 IR	28 100				
		01.01-	CA 1924 IR	28 180				
	[OM909.901]	01.99- 09.04	CA 1505 IR	28 100	01.99- 09.04	CS 1112	24 4.0	
		01.99- 09.04	CA 1659 IR	28 140				
		01.99- 09.04	CA 1739 IR	28 100				
		01.99- 09.04	CA 1924 IR	28 180				
[OM909.921]	01.99- 09.04	CA 1505 IR	28 100	01.99- 09.04	CS 1112	24 4.0		
	01.99- 09.04	CA 1659 IR	28 140					
	01.99- 09.04	CA 1739 IR	28 100					
	01.99- 09.04	CA 1924 IR	28 180					



MERCEDES-BENZ *continued*

O 530 N 12.0	[OM457.934]	01.98- 09.04	CA 1924 IR	28 180	01.98- 09.04	CS 198	24 6.0	
					01.98- 09.04	CS 1333	24 6.2	
	[OM457.942]	01.98- 01.98- 04.99- 04.99-	CA 1236 IR CA 1659 IR CA 1924 IR CA 823 IR	28 140 28 140 28 180 28 120		CS 1333	24 6.2	
O 530 N 6.4	[OM906.962]	04.00- 04.00- 04.00- 04.00-	CA 1505 IR CA 1659 IR CA 1666 IR CA 1739 IR CA 1924 IR	28 100 28 140 28 80 28 100 28 180	04.00-	CS 1112	24 4.0	
	[OM906.963]	04.99- 04.99- 04.99- 04.99-	CA 1505 IR CA 1659 IR CA 1739 IR CA 1924 IR	28 100 28 140 28 100 28 180	04.99-	CS 1112	24 4.0	
	O 530 N3 6.4	[OM906.930]	01.98- 09.04 01.98- 09.04 01.98- 09.04	CA 1505 IR CA 1659 IR CA 1924 IR	28 100 28 140 28 180	01.98- 09.04 01.98- 09.04	CS 1112 CS 1381	24 4.0 24 4.0 DR
		[OM906.931]	01.98- 01.98- 01.98-	CA 1505 IR CA 1659 IR CA 1924 IR	28 100 28 140 28 180	01.98-	CS 1381 CS 1112	24 4.0 24 4.0 DR BO
		[M476.930]	04.00- 04.00- 04.00-	CA 1236 IR CA 1659 IR CA 1924 IR	28 140 28 140 28 180	04.00-	CS 198	24 6.0
O 530 NG 12.0	[M476.932]	06.00- 06.00- 06.00-	CA 1236 IR CA 1659 IR CA 1924 IR	28 140 28 140 28 180	06.00-	CS 198	24 6.0	
	[M476.933]	04.00- 04.00- 04.00-	CA 1236 IR CA 1659 IR CA 1924 IR	28 140 28 140 28 180				
	[M476.934]	04.00- 04.00- 04.00-	CA 1236 IR CA 1659 IR CA 1924 IR	28 140 28 140 28 180				
	[OM457.936]	10.99- 02.06	CA 1236 IR	28 140	10.99- 02.06	CS 1333	24 6.2	
	[OM457.940]	10.99- 02.06	CA 1236 IR	28 140	10.99- 02.06	CS 1333	24 6.2	
O 580-15 RHD 12.0	[OM457.]	10.99- 02.06	CA 1236 IR	28 140	10.99- 02.06	CS 1333	24 6.2	
O 580-17 RHD 12.0	[OM457.944]	10.99- 02.06	CA 1236 IR	28 140	10.99- 02.06	CS 1333	24 6.2	
O 580-17 RHD 15.9	[OM542.948]	10.99- 02.06	CA 1236 IR	28 140	02.01- 02.06	CS 1269	24 6.2	
O 810 4.3	[OM904.904]	09.96- 09.06 09.96- 09.06 09.96-	CA 1505 IR CA 1593 IR CA 1666 IR	28 100 28 80 28 80	09.96- 09.06 09.96- 09.06	CS 1112 CS 1381	24 4.0 24 4.0 BO DR	
	[OM602.985]	09.96- 09.06	CA 1299 IR	14 115	09.96- 09.06	CS 1044	12 2.0	
	[OM904.908]	09.96- 01.01 09.96- 01.01 09.96-	CA 1505 IR CA 1593 IR CA 1666 IR	28 100 28 80 28 80	09.96- 01.01 09.96- 01.01	CS 1112 CS 1381	24 4.0 24 4.0 BO	
O 815 4.3	[OM904.923]	09.96- 01.01 09.96- 01.01 09.96-	CA 1505 IR CA 1593 IR CA 1666 IR	28 100 28 80 28 80	09.96- 01.01 09.96- 01.01	CS 1112 CS 1381	24 4.0 24 4.0 BO DR	
	[OM612.981]	04.01- 04.01- 04.01-	CA 1481 IR CA 1489 IR CA 1630 IR	14 115 14 90 14 150	04.01-	CS 1044	12 2.0	
	[OM602.215]	11.92-	CA 1735 IR	14 55				
U 100 2.9	[OM602.948]	11.92-	CA 1735 IR	14 55	11.92-	CS 794	12 2.2	
	[OM602.981]	07.96-	CA 1209 IR	14 90	07.96-	CS 1044	12 2.0 BO	
	[OM602.989]	07.96-	CA 1209 IR	14 90	07.96-	CS 1044	12 2.0 BO	
					09.96-	CS 1162	12 2.2	
U 100 5.7	[OM353.901]	01.77- 05.88 04.82- 05.88	CA 339 IR CA 1450 IR#	14 55 14 55	01.77- 05.88 01.88- 05.88	CS 186 CS 605	12 3.0 12 3.0	
	[OM353.940]	01.77- 05.88 04.82- 05.88	CA 339 IR CA 1450 IR#	14 55 14 55	01.77- 05.88 01.88- 05.88	CS 186 CS 605	12 3.0 12 3.0	
	[OM353.980]	01.77- 05.88 04.82- 05.88	CA 339 IR CA 1450 IR#	14 55 14 55	01.77- 05.88	CS 605	12 3.0	
	[OM353.940]	01.77- 12.82	CA 186 IR	14 55	01.77- 12.82	CS 605	12 3.0	
	[OM353.962]	01.77- 05.88	CA 186 IR	14 55	06.84- 05.88 01.77- 05.88 01.77- 05.84	CS 186 CS 194 CS 605	12 3.0 24 4.5 12 3.0	
U 1000 6.0	[OM353.980]	01.77- 12.82	CA 186 IR	14 55	01.77- 12.82	CS 605	12 3.0	
	[OM356.914]	01.88- 12.92 01.88- 12.92	CA 186 IR CA 854 IR	14 55 28 35	01.88- 01.91 01.91- 12.92	CS 186 CS 120	12 3.0 24 4.0	
	[OM366.915]	01.88- 12.92 01.88- 12.92	CA 186 IR CA 854 IR	14 55 28 35	01.88- 01.91 01.91- 12.92	CS 186 CS 120	12 3.0 24 4.0	
U 110 4.0	[OM364.955]	Eng. -393453 07.92-	CA 186 IR	14 55	07.92-	CS 186	12 3.0	
	[OM364.958]	07.92-	CA 186 IR	14 55				
U 110 5.7	[OM353.901]	01.77- 05.88 04.82- 05.88	CA 339 IR CA 1450 IR#	14 55 14 55	01.77- 05.88	CS 605	12 3.0	
	[OM353.940]	01.77- 05.88 04.82- 05.88	CA 339 IR CA 1450 IR#	14 55 14 55	01.77- 05.88 01.88- 05.88	CS 186 CS 605	12 3.0 12 3.0	
	[OM353.980]	01.77- 05.88 04.82- 05.88	CA 339 IR CA 1450 IR#	14 55 14 55	01.77- 05.88	CS 605	12 3.0	
	[OM353.901]	01.77- 05.88 04.82- 05.88	CA 339 IR CA 1450 IR#	14 55 14 55	01.77- 05.88	CS 605	12 3.0	
	[OM353.907]	01.77- 01.88	CA 339 IR	14 55	01.77- 01.88	CS 605	12 3.0	
U 1100 5.7	[OM353.940]	01.77- 05.88 04.82- 05.88	CA 339 IR CA 1450 IR#	14 55 14 55	01.77- 05.88	CS 605	12 3.0	
	[OM353.980]	01.77- 05.88 05.79- 12.82	CA 339 IR CA 186 IR	14 55 14 55	Eng. -588643 01.77- 12.82	CS 605	12 3.0	
	[OM353.907]	05.88- 02.01	CA 341 IR	28 27	Eng. -708449 05.88- 02.01 Eng. 708450- 05.88- 02.01	CS 194 CS 605	24 4.5 12 3.0	
U 1150 5.7	[OM353.940]	05.88- 02.01 05.88- 02.01	CA 339 IR CA 341 IR	14 55 28 27	05.88- 02.01 05.88- 02.01	CS 605 CS 194	12 3.0 24 4.5	



U 1200 5.7	[OM353.973]	02.82- 05.88	CA 186 IR	14 55	02.82- 05.88	CS 186	12 3.0
	[OM353.995]	02.82- 05.88	CA 186 IR	14 55	02.82- 05.88	CS 186	12 3.0
U 1200 6.0	[OM356.950]	01.88- 02.01	CA 186 IR	14 55	01.88- 01.91	CS 186	12 3.0
		01.88- 02.01	CA 854 IR	28 35	01.91- 02.01	CS 120	24 4.0
	[OM356.954]	01.88- 02.01	CA 186 IR	14 55	01.91- 02.01	CS 120	24 4.0
		01.88- 02.01	CA 854 IR	28 35	01.88- 01.91	CS 186	12 3.0
		01.96-	CA 333 IR	28 55	01.91-	CS 1279	24 4.0
	[OM366.949]	01.88- 02.01	CA 186 IR	14 55	01.91- 02.01	CS 120	24 4.0
	01.88- 02.01	CA 854 IR	28 35	01.88- 01.91	CS 186	12 3.0	
U 125 5.7	[OM353.907]	01.77- 01.88	CA 339 IR	14 55	01.77- 01.88	CS 605	12 3.0
U 1250 5.7	[OM353.973]	12.84- 11.87	CA 186 IR	14 55	12.84- 05.88	CS 186	12 3.0
	[OM353.995]	12.84- 11.87	CA 186 IR	14 55	12.84- 05.88	CS 186	12 3.0
U 1250 6.0	[OM356.950]	01.88- 02.01	CA 186 IR	14 55	01.88- 01.91	CS 186	12 3.0
		01.88- 02.01	CA 854 IR	28 35	01.91- 02.01	CS 120	24 4.0
	[OM356.954]	01.88- 02.01	CA 186 IR	14 55	09.91- 02.01	CS 1279	24 4.0
		01.88- 02.01	CA 854 IR	28 35			
	[OM366.949]	01.88- 02.01	CA 186 IR	14 55	01.88- 01.91	CS 186	12 3.0
		01.88- 02.01	CA 854 IR	28 35	01.91- 02.01	CS 120	24 4.0
	[OM366.955]	05.88- 02.01	CA 186 IR	14 55	05.88- 02.01	CS 186	12 3.0
		05.88- 02.01	CA 854 IR	28 35	05.88- 02.01	CS 1279	24 4.0
U 130 4.0	[OM364.982]	07.92-	CA 186 IR	14 55	07.92-	CS 186	12 3.0
	[OM364.985]	07.92-	CA 186 IR	14 55	07.92-	CS 186	12 3.0
U 1300 5.7	[OM353.961]	01.77- 05.88	CA 186 IR	14 55	01.77- 05.84	CS 605	12 3.0
		10.78- 05.88	CA 595 IR	28 55	01.77- 05.88	CS 186	12 3.0
	[OM353.973]	01.77- 05.88	CA 186 IR	14 55	01.77- 12.80	CS 605	12 3.0
		10.78- 05.88	CA 595 IR	28 55	01.81- 12.84	CS 186	12 3.0
	[OM353.995]	01.77- 12.84	CA 186 IR	14 55			
U 1350 6.0	[OM366.955]	05.88- 02.01	CA 186 IR	14 55	05.88- 02.01	CS 186	12 3.0
		05.88- 02.01	CA 854 IR	28 35	05.88- 02.01	CS 1279	24 4.0
U 140 4.0	[OM364.982]	07.92-	CA 186 IR	14 55	07.92-	CS 186	12 3.0
	[OM364.985]	05.93-	CA 186 IR	14 55	05.93-	CS 186	12 3.0
U 1400 6.0	[OM357.912]	01.88- 04.00	CA 186 IR	14 55	01.88- 04.00	CS 186	12 3.0
		01.88- 04.00	CA 854 IR	28 35	01.88- 04.00	CS 1279	24 4.0
	[OM366.947]	01.88- 04.00	CA 186 IR	14 55	01.88- 04.00	CS 186	12 3.0
		01.88- 04.00	CA 854 IR	28 35	01.88- 04.00	CS 1279	24 4.0
	[OM366.948]	01.88- 04.00	CA 186 IR	14 55	01.88- 04.00	CS 1279	24 4.0
		01.88- 04.00	CA 854 IR	28 35	01.88- 04.00	CS 186	12 3.0
	[OM366.955]	01.88- 04.00	CA 186 IR	14 55	01.88- 04.00	CS 1279	24 4.0
		01.88- 04.00	CA 854 IR	28 35	01.88- 04.00	CS 186	12 3.0
	[OM366.956]	01.88- 04.00	CA 186 IR	14 55	01.88- 04.00	CS 1279	24 4.0
		01.88- 04.00	CA 854 IR	28 35	01.88- 04.00	CS 186	12 3.0
U 1450 6.0	[OM357.912]	Eng. 371652/BJ.1995- 07.94- 04.00	CA 333 IR	28 55	07.94- 04.00	CS 1279	24 4.0
		Eng. -371351/BJ.1995 07.94- 04.00	CA 595 IR	28 55			
	[OM366.947]	01.88- 01.91	CA 186 IR	14 55	01.88- 01.91	CS 186	12 3.0
		01.91- 04.00	CA 854 IR	28 35	01.91- 04.00	CS 120	24 4.0
	[OM366.948]	Eng. 146294/BJ.1991- 01.88- 04.00	CA 854 IR	28 35	Eng. -146293/1991 01.88- 04.00	CS 186	12 3.0
		Eng. -146293/BJ.1991 01.88- 04.00	CA 186 IR	14 55	Eng. 146294/1991- 01.88- 04.00	CS 1279	24 4.0
	[OM366.955]	Eng. 146294/BJ.1991- 01.88- 04.00	CA 854 IR	28 35	Eng. 146294/1991- 01.88- 04.00	CS 1279	24 4.0
	Eng. -146293/BJ.1991 01.88- 04.00	CA 186 IR	14 55	Eng. -146293/1991 01.88- 04.00	CS 186	12 3.0	
	[OM366.956]	Eng. 146294/BJ.1991- 01.88- 04.00	CA 854 IR	28 35	Eng. 146294- 01.88- 04.00	CS 1279	24 4.0
		Eng. -146293/BJ.1991 01.88- 04.00	CA 186 IR	14 55	Eng. -146293 01.88- 04.00	CS 186	12 3.0
U 1500 5.7	[OM353.958]	01.77- 05.88	CA 186 IR	14 55	01.77- 05.88	CS 186	12 3.0
U 1550 5.7	[OM353.958]	01.86- 05.88	CA 186 IR	14 55	04.86- 05.88	CS 186	12 3.0
	[OM353.961]	02.86- 05.88	CA 186 IR	14 55	02.86- 05.88	CS 186	12 3.0
	[OM353.995]	02.86- 05.88	CA 186 IR	14 55	02.86- 05.88	CS 186	12 3.0
U 1550 6.0	[OM356.955]	01.92- 12.95	CA 854 IR	28 35	01.92- 04.00	CS 1279	24 4.0
		01.96- 04.00	CA 333 IR	28 55			
	[OM356.956]	01.92- 12.95	CA 854 IR	28 35	01.92- 04.00	CS 1279	24 4.0
		01.96- 04.00	CA 333 IR	28 55			
	[OM356.980]	03.90- 04.00	CA 186 IR	14 55	03.90- 04.00	CS 186	12 3.0
		03.90- 04.00	CA 333 IR	28 55	03.90- 04.00	CS 1279	24 4.0
		03.90- 04.00	CA 595 IR	28 55			
	[OM356.997]	05.88- 04.00	CA 186 IR	14 55	05.88- 04.00	CS 186	12 3.0
		05.88- 04.00	CA 333 IR	28 55	05.88- 04.00	CS 120	24 4.0
		01.91- 04.00	CA 595 IR	28 55	05.88- 04.00	CS 1279	24 4.0
	[OM357.924]	05.88- 04.00	CA 333 IR	28 55	05.88- 04.00	CS 120	24 4.0
		05.88- 04.00	CA 595 IR	28 55	05.88- 04.00	CS 186	12 3.0
					05.88- 04.00	CS 1279	24 4.0
	[OM357.945]	03.90- 04.00	CA 186 IR	14 55	03.90- 04.00	CS 1279	24 4.0
		03.90- 04.00	CA 333 IR	28 55	03.90- 04.00	CS 186	12 3.0
		03.90- 04.00	CA 595 IR	28 55			
	[OM366.955]	05.88- 04.00	CA 186 IR	14 55	05.88- 04.00	CS 186	12 3.0
		05.88- 04.00	CA 854 IR	28 35	05.88- 04.00	CS 1279	24 4.0
	[OM366.956]	05.88- 04.00	CA 186 IR	14 55	05.88- 04.00	CS 186	12 3.0
		05.88- 04.00	CA 854 IR	28 35	05.88- 04.00	CS 1279	24 4.0
	[OM366.963]	01.92- 04.00	CA 186 IR	14 55	01.92- 04.00	CS 186	12 3.0
		01.92- 04.00	CA 333 IR	28 55	01.92- 04.00	CS 1279	24 4.0
		01.92- 04.00	CA 854 IR	28 35			
[OM366.984]	05.88- 04.00	CA 333 IR	28 55	05.88- 04.00	CS 186	12 3.0	
	05.88- 04.00	CA 595 IR	28 55	05.88- 04.00	CS 1279	24 4.0	
				05.88- 04.00	CS 120	24 4.0	
U 1600 6.0	[OM356.956]	01.88- 02.00	CA 186 IR	14 55	01.88- 01.91	CS 186	12 3.0
		01.88- 04.00	CA 854 IR	28 35	01.91- 04.00	CS 120	24 4.0
	[OM356.980]	05.91-	CA 186 IR	14 55	05.91-	CS 186	12 3.0
		05.91-	CA 333 IR	28 55	05.91-	CS 1279	24 4.0
		05.91-	CA 595 IR	28 55			
	[OM356.997]	11.92-	CA 333 IR	28 55	11.92-	CS 1279	24 4.0
		11.92-	CA 595 IR	28 55			
	[OM357.924]	11.92-	CA 333 IR	28 55	11.92-	CS 1279	24 4.0
		11.92-	CA 595 IR	28 55			
	[OM357.945]	11.92-	CA 595 IR	28 55	05.91-	CS 186	12 3.0
				05.91-	CS 1279	24 4.0	



MERCEDES-BENZ *continued*

	[OM366.949]	01.88- 04.00	CA 186 IR	14 55	01.88- 01.91	CS 186	12 3.0	
		01.88- 04.00	CA 854 IR	28 35	01.91- 04.00	CS 120	24 4.0	
	[OM366.984]	11.92-	CA 333 IR	28 55	09.89-	CS 186	12 3.0	
		11.92-	CA 595 IR	28 55	11.92-	CS 1279	24 4.0	
U 1650 6.0	[OM356.956]	01.88- 04.00	CA 186 IR	14 55	01.88- 01.91	CS 186	12 3.0	
		01.88- 04.00	CA 854 IR	28 35	01.91- 04.00	CS 120	24 4.0	
	[OM356.980]	05.91- 02.01	CA 595 IR	28 55	05.91- 02.01	CS 120	24 4.0	
		01.96- 02.01	CA 333 IR	28 55	05.91- 02.01	CS 186	12 3.0	
					05.91- 02.01	CS 1279	24 4.0	
	[OM356.997]	09.89- 02.01	CA 595 IR	28 55	09.89- 02.01	CS 1279	24 4.0	
	[OM357.924]	09.89- 02.01	CA 595 IR	28 55	01.88- 02.01	CS 1279	24 4.0	
	[OM357.945]	01.88- 02.01	CA 595 IR	28 55				
	[OM366.948]	01.88- 04.00	CA 186 IR	14 55	01.88- 01.91	CS 186	12 3.0	
		01.88- 04.00	CA 854 IR	28 35	01.91- 04.00	CS 120	24 4.0	
	[OM366.949]	01.88- 02.01	CA 186 IR	14 55	01.91- 04.00	CS 120	24 4.0	
		01.88- 02.01	CA 854 IR	28 35	01.88- 01.91	CS 186	12 3.0	
	[OM366.984]	09.89- 02.01	CA 595 IR	28 55	09.89- 02.01	CS 1279	24 4.0	
U 1700 5.7	[OM353.959]	05.78- 09.88	CA 186 IR	14 55	05.78- 09.88	CS 186	12 3.0	
					03.87- 09.88	CS 120	24 4.0	
					05.78- 12.80	CS 605	12 3.0	
U 1700 6.0	[OM356.957]	09.88- 02.01	CA 186 IR	14 55	09.88- 02.01	CS 120	24 4.0	
		09.88- 08.02	CA 333 IR	28 55	09.88- 02.01	CS 186	12 3.0	
		09.88- 02.01	CA 854 IR	28 35	09.88- 08.02	CS 1279	24 4.0	
	[OM366.963]	09.88- 02.01	CA 186 IR	14 55	09.88- 02.01	CS 120	24 4.0	
		09.88- 02.01	CA 333 IR	28 55	09.88- 02.01	CS 186	12 3.0	
		09.88- 02.01	CA 854 IR	28 35	09.88- 02.01	CS 1279	24 4.0	
U 1750 6.0	[OM356.957]	09.88- 02.01	CA 186 IR	14 55	09.88- 02.01	CS 186	12 3.0	
		09.88- 02.01	CA 333 IR	28 55	09.88- 02.01	CS 1279	24 4.0	
		09.88- 02.01	CA 854 IR	28 35	09.88- 02.01	CS 120	24 4.0	
	[OM356.981]	05.91- 02.01	CA 186 IR	14 55	09.88- 02.01	CS 186	12 3.0	
		05.91- 02.01	CA 333 IR	28 55	09.88- 02.01	CS 120	24 4.0	
		05.91- 02.01	CA 595 IR	28 55	09.88- 02.01	CS 1279	24 4.0	
	[OM366.963]	09.88- 02.01	CA 186 IR	14 55	09.88- 02.01	CS 120	24 4.0	
		09.88- 02.01	CA 333 IR	28 55	09.88- 02.01	CS 186	12 3.0	
		09.88- 02.01	CA 854 IR	28 35	09.88- 02.01	CS 1279	24 4.0	
U 1800 6.0	[OM356.998]	04.92- 08.02	CA 333 IR	28 55	04.92- 08.02	CS 1279	24 4.0	
		04.92- 08.02	CA 595 IR	28 55				
U 1850 6.0	[OM356.998]	04.92- 08.02	CA 333 IR	28 55	04.92- 08.02	CS 1279	24 4.0	
		04.92- 08.02	CA 595 IR	28 55				
U 2100 6.0	[OM356.997]	09.89- 02.01	CA 186 IR	14 55	09.89- 02.01	CS 186	12 3.0	
		09.89- 08.02	CA 333 IR	28 55	09.89- 08.02	CS 1279	24 4.0	
		09.89- 08.02	CA 595 IR	28 55				
	[OM366.984]	09.89- 02.01	CA 186 IR	14 55	09.89- 02.01	CS 186	12 3.0	
		09.89- 02.01	CA 333 IR	28 55	09.89- 02.01	CS 1279	24 4.0	
		09.89- 02.01	CA 595 IR	28 55				
U 2150 6.0	[OM356.980]	05.91- 08.02	CA 186 IR	14 55	05.91- 08.02	CS 186	12 3.0	
		05.91- 08.02	CA 333 IR	28 55	05.91- 08.02	CS 1279	24 4.0	
		05.91- 08.02	CA 595 IR	28 55				
	[OM356.997]	09.89- 02.01	CA 186 IR	14 55	09.89- 02.01	CS 186	12 3.0	
		09.89- 02.01	CA 333 IR	28 55	09.89- 02.01	CS 1279	24 4.0	
		09.89- 02.01	CA 595 IR	28 55				
	[OM357.945]	05.91- 08.02	CA 333 IR	28 55	05.91- 08.02	CS 186	12 3.0	
		05.91- 08.02	CA 854 IR	28 35	05.91- 08.02	CS 1279	24 4.0	
	[OM366.984]	09.89- 02.01	CA 186 IR	14 55	09.89- 02.01	CS 1279	24 4.0	
		09.89- 02.01	CA 333 IR	28 55	09.89- 02.01	CS 186	12 3.0	
		09.89- 02.01	CA 595 IR	28 55				
U 2400 6.0	[OM356.980]	05.91- 08.02	CA 186 IR	14 55	05.91- 08.02	CS 186	12 3.0	
		05.91- 08.02	CA 333 IR	28 55	05.91- 08.02	CS 1279	24 4.0	
		05.91- 08.02	CA 595 IR	28 55				
	[OM357.945]	05.91- 08.02	CA 333 IR	28 55	05.91- 08.02	CS 186	12 3.0	
		05.91- 08.02	CA 854 IR	28 35	05.91- 08.02	CS 1279	24 4.0	
		07.93- 08.02	CA 595 IR	28 55				
U 2450 6.0	[OM356.980]	07.93- 08.02	CA 186 IR	14 55	05.91- 08.02	CS 186	12 3.0	
		07.93- 08.02	CA 333 IR	28 55	05.91- 08.02	CS 1279	24 4.0	
		07.93- 08.02	CA 595 IR	28 55				
	[OM357.945]	07.93- 08.02	CA 186 IR	14 55	05.91- 08.02	CS 186	12 3.0	
		07.93- 08.02	CA 333 IR	28 55	05.91- 08.02	CS 1279	24 4.0	
		07.93- 08.02	CA 595 IR	28 55				
U 300 4.2	[OM904.927]	04.00-	CA 1505 IR	28 100	03.00-	CS 1381	24 4.0	DR
		04.00-	CA 1593 IR	28 80	03.00-	CS 1112	24 4.0	BO
		04.00-	CA 1666 IR	28 80				
		04.00-	CA 1739 IR	28 100				
	[OM904.928]	04.00-	CA 1505 IR	28 100	03.00-	CS 1381	24 4.0	DR
		04.00-	CA 1593 IR	28 80	03.00-	CS 1112	24 4.0	BO
		04.00-	CA 1666 IR	28 80				
		04.00-	CA 1739 IR	28 100				
U 3000 4.2	[OM904.952]				09.02-	CS 1112	24 4.0	
	[OM904.953]	09.02-	CA 1666 IR	28 80	09.02-	CS 1381	24 4.0	DR
		09.02-	CA 1739 IR	28 100	09.02-	CS 1112	24 4.0	BO
U 400 4.2	[OM904.928]	04.00-	CA 1505 IR	28 100	03.00-	CS 1381	24 4.0	DR
		04.00-	CA 1593 IR	28 80	03.00-	CS 1112	24 4.0	BO
		04.00-	CA 1666 IR	28 80				
		04.00-	CA 1739 IR	28 100				
U 400 6.4	[OM906.935]	04.00-	CA 1505 IR	28 100	03.00-	CS 1381	24 4.0	DR
		04.00-	CA 1593 IR	28 80	03.00-	CS 1112	24 4.0	BO
		04.00-	CA 1666 IR	28 80				
		04.00-	CA 1739 IR	28 100				
U 4000 4.2	[OM904.952]	09.02-	CA 1666 IR	28 80	09.02-	CS 1112	24 4.0	
		09.02-	CA 1739 IR	28 100				
	[OM904.953]	09.02-	CA 1666 IR	28 80	09.02-	CS 1112	24 4.0	
		09.02-	CA 1739 IR	28 100				





U 4000 4.8	[OM924.923]	09.02-09.02-	CA 1666 IR CA 1739 IR	28 80 28 100		09.02-	CS 1112	24 4.0	
U 45 2.2	[OM615.911]	01.68- 12.71	CA 62	14 35		01.68- 12.71	CS 188	12 2.0	
U 500 6.4	[OM906.935]	02.01-	CA 1505 IR	28 100		02.01-	CS 1381	24 4.0	DR
		02.01-	CA 1593 IR	28 80		02.01-	CS 1112	24 4.0	BO
		02.01-	CA 1666 IR	28 80					
		02.01-	CA 1739 IR	28 100					
	[OM906.955]	10.00-	CA 1666 IR	28 80		02.01-	CS 1381	24 4.0	DR
		02.01-	CA 1505 IR	28 100		02.01-	CS 1112	24 4.0	BO
		02.01-	CA 1593 IR	28 80					
		02.01-	CA 1659 IR	28 140					
U 5000 4.8	[OM924.916]	03.03-03.03-	CA 1593 IR CA 1666 IR	28 80 28 80		09.02-03.03-	CS 1381 CS 1112	24 4.0 24 4.0	DR BO
U 5000 6.4	[OM906.935]	11.02-11.02-11.02-11.02-	CA 1505 IR CA 1593 IR CA 1666 IR CA 1739 IR	28 100 28 80 28 80 28 100		11.02-	CS 1112	24 4.0	
U 52 2.4	[OM616.911]	01.77- 05.88	CA 339 IR	14 55		01.77- 05.88	CS 188	12 2.0	
	[OM616.915]	01.77- 05.88	CA 339 IR	14 55		01.77- 05.88	CS 188	12 2.0	
	[OM616.931]	01.77- 05.88	CA 339 IR	14 55		01.77- 05.88	CS 188	12 2.0	
	[OM616.932]	01.77- 05.88	CA 339 IR	14 55		01.77- 05.88	CS 188	12 2.0	
	[OM616.915]	01.77- 05.88	CA 339 IR	14 55		01.77- 05.88	CS 188	12 2.0	
U 54 3.8	[OM314.916]	04.66- 03.72	CA 186 IR	14 55		09.73- 12.76	CS 186	12 3.0	
U 60 2.4	[OM616.911]	01.77- 05.88	CA 339 IR	14 55		01.77- 05.88	CS 188	12 2.0	
	[OM616.915]	01.77- 05.88	CA 339 IR	14 55		01.77- 05.88	CS 188	12 2.0	
	[OM616.931]	01.77- 05.88	CA 339 IR	14 55		01.77- 05.88	CS 188	12 2.0	
	[OM616.932]	01.77- 05.88	CA 339 IR	14 55		01.77- 05.88	CS 188	12 2.0	
	[OM616.911]	01.77- 05.88	CA 339 IR	14 55		01.77- 05.88	CS 188	12 2.0	
U 600 2.4	[OM616.915]	01.77- 05.88	CA 339 IR	14 55		01.77- 05.88	CS 188	12 2.0	
	[OM616.931]	01.77- 05.88	CA 339 IR	14 55		01.77- 05.88	CS 188	12 2.0	
	[OM616.932]	01.77- 05.88	CA 339 IR	14 55		01.77- 05.88	CS 188	12 2.0	
	[OM616.942]	05.88- 02.01	CA 339 IR	14 55		05.88- 02.01	CS 188	12 2.0	
	[OM616.943]	05.88- 02.01	CA 339 IR	14 55		05.88- 02.01	CS 188	12 2.0	
U 650 2.4	[OM616.942]	05.88- 02.01	CA 339 IR	14 55		05.88- 02.01	CS 188	12 2.0	
	[OM616.943]	05.88- 02.01	CA 339 IR	14 55		05.88- 02.01	CS 188	12 2.0	
U 66 3.8	[OM314.917]					09.73- 12.75	CS 186	12 3.0	
U 72 3.8	[OM314.917]					01.76- 12.76	CS 186	12 3.0	
						01.76- 12.76	CS 605	12 3.0	
U 80 3.8	[OM314.917]					09.73- 01.77	CS 186	12 3.0	
U 80 5.7	[OM352.984]					09.73-	CS 186	12 3.0	
	[OM353.902]					09.73- 12.76	CS 186	12 3.0	
U 800 3.8	[OM314.917]	04.82- 03.90	CA 339 IR	14 55		01.77- 03.90	CS 605	12 3.0	
U 84 5.7	[OM353.902]					09.73- 12.76	CS 186	12 3.0	
U 90 2.9	[OM602.941]	11.92- 04.94	CA 1735 IR	14 55		11.92- 04.94	CS 794	12 2.2	
	[OM602.981]	07.96-	CA 1209 IR	14 90		07.96-	CS 1044	12 2.0	
	[OM602.989]	07.96-	CA 1209 IR	14 90		07.96-	CS 1044	12 2.0	
U 90 5.7	[OM352.984]					09.73- 12.75	CS 186	12 3.0	
U 900 5.7	[OM353.902]	04.82- 02.01	CA 1450 IR#	14 55		01.88- 02.01	CS 605	12 3.0	
		04.82- 02.01	CA 339 IR	14 55					
	[OM353.940]	01.77- 05.88	CA 1450 IR#	14 55		Eng. 708450- 01.77- 05.88	CS 605	12 3.0	
		01.77- 05.88	CA 339 IR	14 55					
U 900 6.0	[OM356.912]	11.88- 02.01	CA 339 IR	14 55		11.88- 02.01	CS 605	12 3.0	
		11.88- 02.01	CA 341 IR	28 27					
	[OM366.939]	11.88- 02.01	CA 339 IR	14 55		11.88- 02.01	CS 605	12 3.0	
		11.88- 02.01	CA 341 IR	28 27					
<b>AGRICULTURE</b>									
700 3.8	[OM314.956]	07.73- 12.75	CA 186 IR	14 55		04.74- 12.75	CS 186	12 3.0	
	[OM314.957]	07.73- 12.75	CA 186 IR	14 55		03.74- 12.75	CS 186	12 3.0	
700 4.0	[OM364.908]	03.87- 12.91	CA 186 IR	14 55		03.87- 12.91	CS 186	12 3.0	
800 3.8	[OM314.957]	07.73- 12.75	CA 186 IR	14 55		03.74- 12.75	CS 186	12 3.0	
800 4.0	[OM364.909]	03.87- 12.91	CA 186 IR	14 55		03.87- 12.91	CS 186	12 3.0	
900 3.8	[OM314.970]	09.81- 12.82	CA 186 IR	14 55		09.81- 12.82	CS 186	12 3.0	
900 4.0 Turbo	[OM364.951]	03.87- 12.91	CA 186 IR	14 55		03.87- 12.91	CS 186	12 3.0	
1000 5.7	[OM353.985]	12.82- 03.87	CA 186 IR	14 55		12.82- 03.87	CS 186	12 3.0	
1000 6.0	[OM366.908]	03.87- 12.91	CA 186 IR	14 55		03.87- 12.91	CS 186	12 3.0	
	[OM366.912]	03.87- 12.91	CA 186 IR	14 55		03.87- 12.91	CS 186	12 3.0	
1100 5.7	[OM353.949]	03.79- 03.87	CA 186 IR	14 55		03.79- 12.80	CS 605	12 3.0	
						01.81- 03.87	CS 186	12 3.0	
1100 6.0	[OM366.908]	03.87- 12.91	CA 186 IR	14 55		03.87- 12.91	CS 186	12 3.0	
	[OM366.912]	03.87- 12.91	CA 186 IR	14 55		03.87- 12.91	CS 186	12 3.0	
1300 5.7	[OM353.957]	10.76- 03.87	CA 186 IR	14 55		10.76- 03.87	CS 605	12 3.0	
1300 6.0	[OM366.958]	03.87- 12.91	CA 186 IR	14 55		03.87- 12.91	CS 186	12 3.0	
	[OM366.977]	03.87- 12.91	CA 186 IR	14 55		03.87- 12.91	CS 186	12 3.0	
1400 6.0	[OM366.958]	03.87- 12.91	CA 186 IR	14 55		03.87- 12.91	CS 186	12 3.0	
	[OM366.977]	03.87- 12.91	CA 186 IR	14 55		03.87- 12.91	CS 186	12 3.0	
1500 5.7	[OM353.976]	07.80- 03.87	CA 186 IR	14 55		07.80- 03.87	CS 186	12 3.0	
1600 6.0	[OM366.954]	06.90- 12.91	CA 186 IR	14 55		06.90- 12.91	CS 186	12 3.0	
65/70 3.8	[OM314.956]					03.74- 12.75	CS 186	12 3.0	
<b>MOTORS</b>									
Engine 11.0	[421]					02.86-	CS 1031	12 3.6	
Engine 3.8	[314]					04.71- 12.88	CS 194	24 4.5	
Engine 9.6	[401..]					05.94-	CS 1031	12 3.6	
<b>Mercury</b>									
<b>PASSENGER CARS US</b>									
Bobcat 2.3		01.75- 01.80	UA 927	14 55					
Bobcat 2.8		01.75- 01.79	UA 927	14 55					
Capri 1.6						01.91- 01.94	JS 325	12 0.9	
						01.71- 01.72	CS 78	12 0.75	
Capri 1.6 Turbo XR2						01.91- 01.94	JS 325	12 0.9	
Capri 2.0		01.71- 01.74	CA 17v	14 34		01.71- 01.74	CS 78	12 0.75	
		01.71- 01.74	CA 94 IR	14 55		01.71- 01.74	CS 86	12 1.0	
Capri 2.3		01.79- 01.86	UA 927	14 55					



MERCURY *continued*

Capri 2.3 Ghia	01.79-	01.80	UA 927	14	55				
Capri 2.3 Turbo	01.79-	01.84	UA 927	14	55				
Capri 2.3 Turbo Ghia	01.79-	01.79	UA 927	14	55				
Capri 2.6						01.72-	01.73	CS 72	12 1.1
Capri 2.8	01.79-	01.79	UA 927	14	55	01.74-	01.77	CS 72	12 1.1
	01.76-	01.77	CA 190 IR	14	35				
Capri 2.8 Ghia	01.79-	01.79	UA 927	14	55				
Capri 3.3	01.79-	01.82	UA 927	14	55				
Capri 3.3 Ghia	01.79-	01.80	UA 927	14	55				
Capri 4.2	01.80-	01.82	UA 927	14	55				
Capri 4.2 Ghia	01.80-	01.80	UA 927	14	55				
Capri 5.0	01.79-	01.85	UA 927	14	55				
Capri 5.0 Ghia	01.79-	01.79	UA 927	14	55				
Colony Park 5.0	01.79-	01.82	UA 927	14	55				
Colony Park 5.8	01.79-	01.81	UA 927	14	55				
Colony Park 7.5	01.72-	01.76	UA 927	14	55				
Comet 3.3	01.76-	01.77	UA 927	14	55				
Comet 4.1	01.77-	01.77	UA 927	14	55				
Comet 5.0	01.77-	01.77	UA 927	14	55				
Cougar 2.0						01.99-	01.02	CS 1107	12 1.4
						01.99-	01.02	CS 1058	12 1.5
Cougar 2.3	01.81-	01.81	UA 927	14	55				
Cougar 2.3 Turbo	01.84-	01.86	UA 927	14	55				
Cougar 2.5						01.99-	01.02	CS 961	12 1.4
Cougar 2.5 S						01.01-	01.01	CS 961	12 1.4
Cougar 3.3	01.81-	01.82	UA 927	14	55				
Cougar 3.3 XR-7	01.80-	01.82	UA 927	14	55				
Cougar 3.8 LS	01.87-	01.92	UA 1210 IR	14	75				
Cougar 3.8 XR-7	01.93-	01.96	UA 1210 IR	14	75				
Cougar 4.2	01.81-	01.81	UA 927	14	55				
Cougar 4.2 XR-7	01.80-	01.81	UA 927	14	55				
Cougar 5.0	01.77-	01.86	UA 927	14	55				
Cougar 5.0 Brougham	01.77-	01.77	UA 927	14	55				
Cougar 5.0 XR-7	01.77-	01.81	UA 927	14	55				
Cougar 5.8	01.75-	01.79	UA 927	14	55				
Cougar 5.8 Brougham	01.77-	01.77	UA 927	14	55				
Cougar 5.8 Brougham Villager	01.77-	01.77	UA 927	14	55				
Cougar 5.8 XR-7	01.76-	01.79	UA 927	14	55				
Cougar 6.6	01.75-	01.78	UA 927	14	55				
Cougar 6.6 Brougham	01.77-	01.77	UA 927	14	55				
Cougar 6.6 Brougham Villager	01.77-	01.77	UA 927	14	55				
Cougar 6.6 XR-7	01.73-	01.78	UA 927	14	55				
Cougar 7.5	01.75-	01.75	UA 927	14	55				
Cougar 7.5 XR-7	01.73-	01.76	UA 927	14	55				
Grand Marquis 4.2	01.81-	01.82	UA 927	14	55				
Grand Marquis 5.0	01.79-	01.91	UA 927	14	55				
Grand Marquis 5.0 Colony Park	01.83-	01.83	UA 927	14	55				
Grand Marquis 5.8	01.78-	01.81	UA 927	14	55				
Grand Marquis 6.6	01.75-	01.78	UA 927	14	55				
Grand Marquis 7.5	01.75-	01.78	UA 927	14	55				
LN7 1.6	01.82-	01.83	UA 927	14	55				
Lynx 1.6	01.81-	01.85	UA 927	14	55				
Marquis 2.3	01.83-	01.86	UA 927	14	55				
Marquis 2.3 Brougham	01.83-	01.86	UA 927	14	55				
Marquis 2.3	01.83-	01.84	UA 927	14	55				
Marquis 2.3 Brougham	01.83-	01.84	UA 927	14	55				
Marquis 3.3	01.83-	01.83	UA 927	14	55				
Marquis 3.3 Brougham	01.83-	01.83	UA 927	14	55				
Marquis 4.2	01.81-	01.82	UA 927	14	55				
Marquis 4.2 Brougham	01.81-	01.82	UA 927	14	55				
Marquis 5.0	01.79-	01.85	UA 927	14	55				
Marquis 5.0 Brougham	01.79-	01.82	UA 927	14	55				
Marquis 5.8	01.78-	01.81	UA 927	14	55				
Marquis 5.8 Brougham	01.78-	01.82	UA 927	14	55				
Marquis 6.6	01.77-	01.78	UA 927	14	55				
Marquis 6.6 Brougham	01.77-	01.78	UA 927	14	55				
Marquis 7.5	01.72-	01.78	UA 927	14	55				
Marquis 7.5 Brougham	01.72-	01.78	UA 927	14	55				
Monarch 3.3	01.75-	01.77	UA 927	14	55				
Monarch 4.1	01.75-	01.80	UA 927	14	55				
Monarch 4.1 Ghia	01.75-	01.77	UA 927	14	55				
Monarch 4.2	01.80-	01.80	UA 927	14	55				
Monarch 5.0	01.75-	01.80	UA 927	14	55				
Monarch 5.0 Ghia	01.75-	01.77	UA 927	14	55				
Monarch 5.8	01.75-	01.77	UA 927	14	55				
Monarch 5.8 Ghia	01.75-	01.77	UA 927	14	55				
Montego 5.8	01.75-	01.76	UA 927	14	55				
Montego 5.8 MX	01.75-	01.76	UA 927	14	55				
Montego 5.8 MX Brougham	01.75-	01.76	UA 927	14	55				
Montego 5.8 Villager	01.75-	01.76	UA 927	14	55				
Montego 7.0 GT	01.72-	01.73	UA 927	14	55				
Montego 7.0 Villager	01.72-	01.73	UA 927	14	55				
Montego 7.5	01.76-	01.76	UA 927	14	55				
Montego 7.5 MX	01.73-	01.76	UA 927	14	55				
Montego 7.5 MX Brougham	01.74-	01.76	UA 927	14	55				
Montego 7.5 Villager	01.74-	01.76	UA 927	14	55				
Monterey 7.5	01.72-	01.74	UA 927	14	55				
Monterey 7.5 Custom	01.72-	01.74	UA 927	14	55				
Mystique 2.0						01.99-	01.00	CS 1107	12 1.4
						01.99-	01.00	CS 1058	12 1.5



Mystique 2.0 GS					01.95- 01.98	<b>CS 1058</b>	12	1.5			
					01.95- 01.98	<b>CS 1107</b>	12	1.4			
Mystique 2.0 LS					01.95- 01.98	<b>CS 1107</b>	12	1.4			
					01.95- 01.98	<b>CS 1058</b>	12	1.5			
Mystique 2.5					01.99- 01.00	<b>CS 961</b>	12	1.4			
Mystique 2.5 GS					01.95- 01.98	<b>CS 961</b>	12	1.4			
Mystique 2.5 LS					01.96- 01.98	<b>CS 961</b>	12	1.4			
Mystique 2.5 Young America					01.95- 01.95	<b>CS 961</b>	12	1.4			
Tracer 1.6		01.88- 01.89	<b>JA 173 IR</b>	14	60						
		01.87- 01.87	<b>JA 129 IR</b>	14	55						
Tracer 1.8 LTS		01.91- 01.96	<b>JA 699 IR</b>	14	65						
		01.91- 01.96	<b>JA 599 IR</b>	14	65						
Zephyr 2.3		01.78- 01.82	<b>UA 927</b>	14	55						
Zephyr 2.3 GS		01.83- 01.83	<b>UA 927</b>	14	55						
Zephyr 2.3 Z7		01.78- 01.83	<b>UA 927</b>	14	55						
Zephyr 3.3		01.78- 01.82	<b>UA 927</b>	14	55						
Zephyr 3.3 GS		01.83- 01.83	<b>UA 927</b>	14	55						
Zephyr 3.3 Z7		01.78- 01.83	<b>UA 927</b>	14	55						
Zephyr 4.2		01.80- 01.82	<b>UA 927</b>	14	55						
Zephyr 4.2 Z7		01.80- 01.81	<b>UA 927</b>	14	55						
Zephyr 5.0		01.78- 01.79	<b>UA 927</b>	14	55						
Zephyr 5.0 Z7		01.78- 01.79	<b>UA 927</b>	14	55						
<b>MARINE</b>											
Various Models			<b>JA 1169 IR</b>	14	55		<b>US 1240</b>	12	1.4		
<b>Merkur</b>											
<b>PASSENGER CARS US</b>											
Scorpio 2.9		01.88- 01.89	<b>CA 324 IR</b>	14	90		01.88- 01.89	<b>CS 328</b>	12	1.4	
<b>MG</b>											
<b>PASSENGER CARS EU</b>											
1300 MK 1.3							09.67- 09.70	<b>CS 18</b>	12	0.8	
Maestro 1.6 1600		03.83- 09.84	<b>CA 293 IR</b>	14	55		03.83- 09.84	<b>CS 116</b>	12	0.8	
Maestro 2.0		10.84- 09.90	<b>CA 600 IR</b>	14	55		05.86- 09.90	<b>CS 579</b>	12	0.9	
Maestro 2.0 Turbo		10.88- 09.90	<b>CA 600 IR</b>	14	55		10.88- 09.90	<b>CS 579</b>	12	0.9	
Magnette 1.6							01.64- 09.68	<b>CS 19</b>	12	0.8	
Metro 1.3 1300		05.82- 12.84	<b>CA 18h</b>	14	43						
		01.85- 09.90	<b>CA 126 IR</b>	14	45		05.82- 01.87	<b>CS 18</b>	12	0.8	
MG ZR 2.0 TD		Chas. - YD 471564	12.02- 12.05	<b>JA 1425 IR</b>	14	80					
		Chas. YD 471565 -	12.02- 12.05	<b>JA 1424 IR</b>	14	90		12.02- 12.05	<b>JS 1149</b>	12	1.8
MG ZS 1.6		07.03- 12.05	<b>CA 1576 IR</b>	14	85		07.03- 12.05	<b>CS 610</b>	12	0.8	
		07.03- 12.05	<b>CA 1318 IR</b>	14	65						
MGB 1.8		01.69- 12.80	<b>CA 17h</b>	14	34						
MGB 1.8 GT		01.69- 11.80	<b>CA 17h</b>	14	34						
MGF 1.6	[16K4F]	02.00- 03.02	<b>CA 1576 IR</b>	14	85		02.00- 03.02	<b>CS 1253</b>	12	1.1	
MGF 1.8 i 16V	[18K4F]	10.95- 03.02	<b>CA 1487 IR</b>	14	85		10.95- 03.02	<b>CS 1253</b>	12	1.1	
		10.95- 03.02	<b>CA 1576 IR</b>	14	85						
MGF 1.8 i VVC	[18K4K]	10.95- 03.02	<b>CA 1487 IR</b>	14	85		Chas. YD 522573- 10.95- 03.02	<b>CS 1253</b>	12	1.1	
							Chas. -YD 522572 10.95- 03.02	<b>CS 1270</b>	12	1.4	
MGF 1.8 i WC		AT 03.01- 03.02	<b>CA 1576 IR</b>	14	85		Chas. YD522573- 03.01- 03.02	<b>CS 1253</b>	12	1.1	
							Chas. -YD522572 03.01- 03.02	<b>CS 1270</b>	12	1.4	
							Chas. -YD522572 03.01- 03.02	<b>CS 1270</b>	12	1.4	
Midget 1.1							01.64- 12.66	<b>CS 19</b>	12	0.8	
Midget 1.3		01.67- 09.74	<b>CG 50</b>	14	22		01.67- 09.74	<b>CS 19</b>	12	0.8	
Midget 1.5		09.74- 12.79	<b>CA 17h</b>	14	34		09.74- 12.79	<b>CS 19</b>	12	0.8	
Montego 2.0		AC 04.84- 09.90	<b>CA 564 IR</b>	14	65		05.86- 09.90	<b>CS 579</b>	12	0.9	
		04.84- 09.90	<b>CA 305 IR</b>	14	55						
Montego 2.0 Turbo	[20HT]	10.84- 09.90	<b>CA 305 IR</b>	14	55		05.86- 09.90	<b>CS 579</b>	12	0.9	
		AC 10.84- 09.90	<b>CA 564 IR</b>	14	65						
RV8 3.9		09.92- 12.95	<b>CA 325 IR</b>	14	70						
TF 1.6 115	[16K4F]	03.02- 05.05	<b>CA 1576 IR</b>	14	85						
TF 1.8	[18K4K]	AT 03.02- 05.05	<b>CA 1576 IR</b>	14	85		Chas. YD522573- 03.02- 05.05	<b>CS 1253</b>	12	1.1	
TF 1.8 120	[18K4F]	03.02- 05.05	<b>CA 1576 IR</b>	14	85		Chas. YD 522573- 03.02- 05.05	<b>CS 1253</b>	12	1.1	
							Chas. -YD 522572 03.02- 05.05	<b>CS 1270</b>	12	1.4	
TF 1.8 135	[18K4F]	03.02- 05.05	<b>CA 1576 IR</b>	14	85		Chas. -YD 522572 03.02- 05.05	<b>CS 1270</b>	12	1.4	
							Chas. YD 522573- 03.02- 05.05	<b>CS 1253</b>	12	1.1	
ZR 2.0 TD		Chas. YD 471565 - 10.01- 05.05	<b>JA 1424 IR</b>	14	90						
		Chas. - YD 471564	10.01- 05.05	<b>JA 1425 IR</b>	14	80		10.01- 05.05	<b>JS 1149</b>	12	1.8
ZR 105 1.4		06.01- 05.05	<b>CA 1575 IR</b>	14	75						
ZR 120 1.8	[18K4F]	10.01- 05.05	<b>CA 1575 IR</b>	14	75		Chas. YD 471565 - 10.01- 05.05	<b>CS 1253</b>	12	1.1	
							Chas. - YD 471564 10.01- 05.05	<b>CS 1270</b>	12	1.4	
ZR 160 1.8	[18K4K]	06.01- 03.02	<b>CA 1576 IR</b>	14	85		Chas. YD522573- 06.01- 03.02	<b>CS 1253</b>	12	1.1	
							Chas. -YD522572 06.01- 03.02	<b>CS 1270</b>	12	1.4	
ZS 1.6		11.01- 10.05	<b>CA 1318 IR</b>	14	65		11.01- 10.05	<b>CS 610</b>	12	0.8	
		11.01- 10.05	<b>CA 1576 IR</b>	14	85						
ZS 2.0 TD		01.04- 05.05	<b>JA 1424 IR</b>	14	90		01.04- 05.05	<b>JS 1149</b>	12	1.8	
		01.04- 05.05	<b>JA 1425 IR</b>	14	80						
ZS 120 1.8	[18K4F]	10.01- 05.05	<b>CA 1575 IR</b>	14	75		10.01- 05.05	<b>CS 1253</b>	12	1.1	
		10.01- 05.05	<b>CA 1575 IR</b>	14	75		10.01- 05.05	<b>CS 1253</b>	12	1.1	
ZS 180 2.5	[25 K4F]	10.01- 05.05	<b>JA 1596 IR</b>	14	90		10.01- 05.05	<b>CS 1253</b>	12	1.1	
		07.01- 05.05	<b>JA 1596 IR</b>	14	90		07.01- 05.05	<b>CS 1253</b>	12	1.1	
ZT 1.8 16V		AC 03.02- 05.05	<b>JA 1723 IR</b>	14	90		03.02- 05.05	<b>JS 1223</b>	12	1.0	
ZT 2.0 CDTi	[204D2]	10.01- 05.05	<b>CA 1631 IR</b>	14	110		10.01- 05.05	<b>JS 1321</b>	12	2.0	
	[M47R (204D2)]	11.02- 05.05	<b>CA 1631 IR</b>	14	110		11.02- 05.05	<b>JS 1321</b>	12	2.0	
ZT 160 2.5	[25K4F]	10.01- 05.05	<b>JA 1596 IR</b>	14	90		AT 10.01- 05.05	<b>JS 1320</b>	12	2.0	
ZT 190 2.5	[25K4F]	06.01- 05.05	<b>JA 1596 IR</b>	14	90		AT 06.01- 05.05	<b>JS 1320</b>	12	2.0	
ZT- T 2.0 CDTi	[M47R (204D2)]	11.02- 05.05	<b>CA 1631 IR</b>	14	110		11.02- 05.05	<b>JS 1321</b>	12	2.0	
ZT- T 1.8 16V		AC 03.02- 05.05	<b>JA 1723 IR</b>	14	90		03.02- 05.05	<b>JS 1223</b>	12	1.0	
ZT- T 2.0 CDTi	[204D2]	10.01- 05.05	<b>CA 1631 IR</b>	14	110		10.01- 05.05	<b>JS 1321</b>	12	2.0	



MG continued

PASSENGER CARS US									
MGA 1.5		01.56- 01.59	CG 50	14 22		01.56- 01.59	CS 18	12 0.8	
MGA 1.6		01.60- 01.62	CG 50	14 22		01.60- 01.62	CS 18	12 0.8	
MGB 1.8		01.68- 01.79	CA 17h	14 34					
		01.74- 01.80	CA 18h	14 43					
		01.63- 01.67	CG 50	14 22					
MGB 1.8 GT		01.74- 01.74	CA 18h	14 43					
		01.63- 01.67	CG 50	14 22					
		01.68- 01.74	CA 17h	14 34					
MGC 2.9		01.69- 01.69	CA 17h	14 34					
Midget 1.1		01.63- 01.66	CG 50	14 22		01.63- 01.66	CS 18	12 0.8	
Midget 1.3		01.67- 01.73	CG 50	14 22		01.67- 01.74	CS 18	12 0.8	
		01.74- 01.74	CA 17h	14 34					
Midget 1.5		01.75- 01.79	CA 17h	14 34		01.75- 01.79	CS 18	12 0.8	
TF 1.5						01.55- 01.55	CS 18	12 0.8	
Mini									
PASSENGER CARS EU									
Cooper 1.6	(R57)[N12B16]	03.09-	CA 1954 IR*	14 120		03.09-	CS 1417	12 0.9	
		03.09-	CA 1990 IR*	14 120					
		03.09-	CA 2006 IR*	14 150					
	(R56)[N12B16..]	10.06-	CA 1954 IR*	14 120		10.06-	CS 1417	12 0.9	
		10.06-	CA 1990 IR*	14 120					
		10.06-	CA 2006 IR*	14 150					
	(R50, R53)[W10B16A]	06.01- 01.04	CA 1676 IR	14 105		AT 06.01- 11.06	CS 1445	12 0.9	
		01.04- 11.06	CA 1867 IR	14 100		06.01- 11.06	CS 1254	12 0.9	
		01.04- 11.06	CA 1868 IR	14 110					
	(R52)	07.04-	CA 1676 IR	14 105		AT 07.04- 11.06	CS 1445	12 0.9	
		07.04- 11.06	CA 1867 IR	14 100		07.04- 11.06	CS 1254	12 0.9	
		07.04- 11.06	CA 1868 IR	14 110					
Cooper 1.6 Clubman	(R55)[N12B16A]	10.07-	CA 1954 IR*	14 120		10.07-	CS 1417	12 0.9	
		10.07-	CA 1990 IR*	14 120					
		10.07-	CA 2006 IR*	14 150					
	(R55)[N14B16A]	10.07-	CA 1954 IR*	14 120		10.07-	CS 1417	12 0.9	
		10.07-	CA 1990 IR*	14 120					
	(R55)	10.07-	CA 1954 IR*	14 120		10.07-	CS 1417	12 0.9	
	(R55)	10.07-	CA 1990 IR*	14 120					
Cooper 1.6 Diesel	(R56)[9HZ]					03.07-	CS 1329	12 1.5	
Cooper 1.6 Diesel Clubman	(R55)[9HZ]					10.07-	CS 1329	12 1.5	
Cooper S 1.6	(R56)[N14B16A]	10.06-	CA 1954 IR*	14 120		10.06-	CS 1417	12 0.9	
		10.06-	CA 1990 IR*	14 120					
		10.06-	CA 2006 IR*	14 150					
	(R57)	03.09-	CA 1954 IR*	14 120		03.09-	CS 1417	12 0.9	
		03.09-	CA 1990 IR*	14 120					
		03.09-	CA 2006 IR*	14 150					
	(R50, R53)[W11B16A]	03.02- 11.06	CA 1869 IR	14 105		03.02-	CS 1254	12 0.9	
						AT 03.02- 11.06	CS 1445	12 0.9	
						AT 07.04- 11.06	CS 1445	12 0.9	
	(R52)	07.04- 11.06	CA 1869 IR	14 105		07.04-	CS 1254	12 0.9	
Mini 1.6	(R50, R53)[W11B16A]	11.03- 11.06	CA 1869 IR	14 105		11.03- 11.06	CS 1254	12 0.9	
						AT 11.03- 11.06	CS 1445	12 0.9	
Mini 1.6 John Cooper Works	(R55)[N14B16C]	03.08-	CA 1954 IR*	14 120		03.08-	CS 1417	12 0.9	
		03.08-	CA 1990 IR*	14 120					
		03.08-	CA 2006 IR*	14 150					
	(R56)	03.08-	CA 1954 IR*	14 120		03.08-	CS 1417	12 0.9	
		03.08-	CA 1990 IR*	14 120					
		03.08-	CA 2006 IR*	14 150					
	(R57)	03.08-	CA 1954 IR*	14 120		03.08-	CS 1417	12 0.9	
		03.08-	CA 1990 IR*	14 120					
Mini Works 1.6	(R50, R53)[W11B16A]	11.03-	CA 1869 IR	14 105		11.03-	CS 1254	12 0.9	
						AT 11.03-	CS 1445	12 0.9	
One 1.4	(R56)[N12B14A]	03.07-	CA 1954 IR*	14 120		03.07-	CS 1417	12 0.9	
		03.07-	CA 1990 IR*	14 120					
		03.07-	CA 2006 IR*	14 150					
One 1.4 i	(R50, R53)[B14A]	04.03- 07.04	CA 1676 IR	14 105		AT 04.03- 10.06	CS 1445	12 0.9	
		07.04- 10.06	CA 1867 IR	14 100		04.03- 10.06	CS 1254	12 0.9	
One 1.4 Diesel	(R50)[1ND]					06.03- 11.06	JS 1358	12 2.0	
One 1.6	(R50, R53)[W10B16A]	06.01- 01.04	CA 1676 IR	14 105		06.01- 11.06	CS 1254	12 0.9	
		01.04- 11.06	CA 1867 IR	14 100		AT 06.01- 11.06	CS 1445	12 0.9	
		01.04- 11.06	CA 1868 IR	14 110					
	(R52)	07.04-	CA 1676 IR	14 105		07.04- 11.06	CS 1254	12 0.9	
		07.04- 11.06	CA 1867 IR	14 100		AT 07.04- 11.06	CS 1445	12 0.9	
		07.04- 11.06	CA 1868 IR	14 110					
Mitsubishi									
PASSENGER CARS EU									
3000 GT 3.0 i 24V	(Z16A)[6G72]	06.92- 08.99	JA 995 IR	14 110		06.92- 05.93	JS 781	12 1.2	
						06.93- 08.99	JS 658	12 1.2	
Canter 2.8 TDi	(FB6_, FE5_, FE6_)[4M40-2AT]	10.98- 07.01	JA 1375 IR	14 75		10.98- 07.01	JS 1221	12 2.2	
Canter 3.6 TDi	(FB6_, FE5_, FE6_)					04.98- 07.01	JS 1354	24 3.2	
Carisma 1.3	(DA_)[4G13]	09.00- 10.04	CA 1585 IR	14 90		09.00- 10.04	CS 886	12 1.3	
Carisma 1.6	(DA1A)[4G92]	12.98- 06.06	CA 1075 IR	14 90		AT 12.98- 06.06	JS 925	12 0.9	
						12.98- 06.06	CS 886	12 1.3	
		07.95- 02.99	CA 1075 IR	14 90		AT 07.95- 02.99	JS 925	12 0.9	
		07.95- 02.99	CA 1136 IR	14 75		07.95- 02.99	CS 886	12 1.3	
		03.99- 06.06	CA 1075 IR	14 90		03.99- 06.06	CS 886	12 1.3	
Carisma 1.8	[4G93]	07.95- 02.99	CA 1075 IR	14 90		AT 05.95- 02.99	JS 925	12 0.9	
		07.95- 02.99	CA 1136 IR	14 75		07.95- 02.99	JS 1139	12 1.2	
Carisma 1.8 16V	[4G93]	07.95- 02.99	CA 1075 IR	14 90		05.97- 12.03	JS 1139	12 1.2	
		07.95- 02.99	CA 1136 IR	14 75		AT 05.95- 02.99	JS 925	12 0.9	
		09.97- 12.03	JA 1522 IR	14 100					
		09.97- 12.03	JA 1523 IR	14 85					



Carisma 1.8 GDi 16V	[4G93]	09.97- 12.03	JA 1522 IR	14 100	09.97- 12.03	JS 1139	12 1.2	
		09.97- 12.03	JA 1523 IR	14 85				
Carisma 1.8 GDi	(DA_)	10.00- 06.06	JA 1522 IR	14 100	10.00- 06.06	JS 1139	12 1.2	
Carisma 1.9 Diesel Di	(DA_)[F9Q1]				07.00- 06.06	CS 1193	12 1.8	
					07.00- 06.06	CS 1281	12 2.1	
	(DA_)[F9Q2]				07.00- 06.06	CS 1193	12 1.8	
Carisma 1.9 TD	[F8Q7]				10.96- 09.00	CS 684	12 1.7	
Celeste 1.6	(A72)[4G32]	01.77- 06.81	JA 150 IR	14 45	01.77- 06.81	JS 350	12 0.7	
Celeste 2.0	(A78)[4G52]	10.75- 06.81	JA 151 IR	14 50				
Colt 1.1	[3A91]	08.04-	JA 1895 IR	14 85	08.04-	JS 1359	12 0.9	
Colt 1.2	(A151A)[4G11]	12.78- 01.84	JA 150 IR	14 45	12.78- 01.84	JS 350	12 0.7	
		(A15A)[4G16]	02.84- 05.86	JA 159 IR#	14 65	02.84- 09.86	JS 350	12 0.7
	(C15A)				09.86- 04.88	JS 350	12 0.7	
Colt 1.3	[4A90]	06.04-	JA 1895 IR	14 85	06.04-	JS 1359	12 0.9	
		(C5_A)[4G13]	04.88- 12.90	JA 598 IR	14 60	04.88- 12.90	JS 349	12 0.9
			04.88- 12.90	JA 689 IR	14 75			
		(C51A)	04.88- 05.92	JA 598 IR	14 60	04.88- 05.92	JS 349	12 0.9
		04.88- 05.92	JA 689 IR	14 75				
	(C1_A)[G13B]				06.86- 04.88	JS 350	12 0.7	
Colt 1.3 1300	(CJ1A)[4G13]	09.00- 07.05	JA 1531 IR	14 80	09.00- 07.05	JS 925	12 0.9	
		09.00- 07.05	JA 1805 IR	14 90	09.00- 07.05	JS 1139	12 1.2	
Colt 1.3 GLX	[4G13]	11.95- 09.00	JA 1531 IR	14 80	05.96- 09.00	JS 925	12 0.9	
		11.95- 09.00	JA 1805 IR	14 90				
Colt 1.3 12V	(C51A)[4G13]	07.90- 05.92	JA 598 IR	14 60	07.90- 05.92	JS 349	12 0.9	
		07.90- 05.92	JA 689 IR	14 75	04.92- 11.95	JS 349	12 0.9	
		04.92- 11.95	JA 1181 IR	14 75				
	(CA1A)							
Colt 1.4	(A152A)[4G12]	05.79- 01.84	JA 150 IR	14 45	07.80- 01.84	JS 350	12 0.7	
Colt 1.4 Turbo	(A152A)[4G12T]	09.81- 01.84	JA 150 IR	14 45	09.81- 01.84	JS 396	12 0.7	
Colt 1.5	[4A91]	06.04-	JA 1895 IR	14 85	06.04-	JS 1359	12 0.9	
		(C12A)[4G15]	09.84- 05.86	JA 159 IR#	14 65	09.84- 04.88	JS 349	12 0.9
		(C52A)	04.88- 05.92	JA 598 IR	14 60	04.88- 05.92	JS 349	12 0.9
			04.88- 05.92	JA 689 IR	14 75			
	(C12A)[G15B]	09.85- 05.86	JA 159 IR#	14 65	09.85- 04.88	JS 349	12 0.9	
Colt 1.5 CZC		05.06-	JA 1895 IR	14 85	05.06-	JS 1359	12 0.9	
Colt 1.5 CZT	[4G15T]	03.05-	JA 1895 IR	14 85	03.05-	JS 1359	12 0.9	
Colt 1.5 16V 1500	(CJ2A)[4G15]				11.95- 07.05	JS 925	12 0.9	
Colt 1.5 Turbo CZC					05.06-	JS 1359	12 0.9	
Colt 1.6	(CA_A)[4G92]	02.94- 04.96	JA 1126 IR	14 75	02.94- 04.96	JS 1003	12 0.9	
		02.94- 04.96	JA 1531 IR	14 80	AT 02.94- 04.96	JS 643	12 0.9	
Colt 1.6 1600	(CJ1A)	09.00- 07.05	JA 1523 IR	14 85	09.00- 07.05	JS 1139	12 1.2	
					09.00- 07.05	JS 925	12 0.9	
Colt 1.6 1600 GLX	[4G92]	05.96- 09.00	JA 1523 IR	14 85	A13 05.96- 09.00	JS 1139	12 1.2	
					05.96- 09.00	JS 925	12 0.9	
Colt 1.6 16V	(CA4A)[4G92]	12.91- 11.95	JA 1126 IR	14 75	12.91- 11.95	JS 1003	12 0.9	
		12.91- 11.95	JA 1279 IR	14 90				
Colt 1.6 GTi 16V	(C53A)[4G61]	04.88- 05.90	JA 664 IR	14 65	04.88- 05.90	JS 349	12 0.9	
		04.88- 05.90	JA 671 IR	14 75				
Colt 1.6 Turbo	(C13A)[4G32T/C]	02.84- 04.88	JA 159 IR#	14 65	02.84- 04.88	JS 396	12 0.7	
Colt 1.6 Turbo ECi	(C13A)[G32BT]	07.86- 04.88	JA 159 IR#	14 65	07.86- 04.88	JS 396	12 0.7	
Colt 1.8 16V	(CA5A)[4G93]	12.91- 11.95	JA 1126 IR	14 75	12.91- 11.95	JS 1003	12 0.9	
		12.91- 11.95	JA 1279 IR	14 90				
Colt 1.8 GTi 16V	(C58A)[4G67]	06.90- 05.92	JA 664 IR	14 65	06.90- 05.92	JS 628	12 1.2	
		06.90- 05.92	JA 671 IR	14 75				
Colt 1.8 Diesel	(C54A)[4D65]	04.88- 05.92	JA 793 IR	14 65	04.88- 05.92	JS 344	12 2.0	
Colt 2.0 Diesel	(CA8)[4D68]	07.92- 02.00	JA 1133 IR	14 75	07.92- 02.00	JS 344	12 2.0	
		07.92- 02.00	JA 1360 IR	14 90				
Cordia 1.6	(A212A)[4G32]				10.82- 07.84	JS 350	12 0.7	
Cordia 1.6 Turbo	(A212A)[4G32T]	08.84- 05.85	JA 159 IR#	14 65	09.82- 05.85	JS 350	12 0.7	
Cordia 1.8	(A215A)[4G37]	10.86- 12.86	JA 159 IR#	14 65	10.86- 12.86	JS 350	12 0.7	
Cordia 1.8 Turbo	(A213A)[4G62T]				10.84- 12.86	JS 350	12 0.7	
Eclipse 2.0 16V GS	[4G63]	12.95- 12.00	JA 1167 IR	14 75	12.95- 12.00	JS 628	12 1.2	
Eclipse 2.0 i 16V	(D22A)[4G63]	04.91- 03.94	JA 684 IR	14 90	04.91- 03.94	JS 628	12 1.2	
Eclipse 2.0 i 16V 4WD	[4G63]	04.91- 11.95	JA 684 IR	14 90	04.91- 11.95	JS 628	12 1.2	
Eclipse 2000 2.0 16V GT	[4G63]	08.95- 04.99	JA 684 IR	14 90	08.95- 04.99	JS 628	12 1.2	
Galant 1.6	(A11A)[4G32]	06.84- 05.86	JA 159 IR#	14 65	06.84- 12.87	JS 349	12 0.9	
		06.86- 12.87	JA 666 IR	14 60	01.77- 08.80	JS 350	12 0.7	
		(A12_)	01.77- 08.80	JA 150 IR	14 45	01.77- 08.80	JS 349	12 0.9
		(A161A)	09.80- 05.84	JA 150 IR	14 45	09.80- 05.84	JS 350	12 0.7
		(A161V)	09.80- 05.84	JA 150 IR	14 45	09.80- 05.84	JS 350	12 0.7
		09.80- 05.84	JA 150 IR	14 45	09.80- 05.84	JS 349	12 0.9	
Galant 1.6 GL	(A121V)[4G32]	01.79- 08.80	JA 150 IR	14 45	01.79- 08.80	JS 349	12 0.9	
					01.79- 08.80	JS 350	12 0.7	
Galant 1.8	(E32A)[4G37]	11.87- 10.92	JA 666 IR	14 60	01.90- 10.92	JS 628	12 1.2	
					11.87- 10.92	JS 349	12 0.9	
		(E52A)[4G93]	11.92- 08.96	JA 1126 IR	14 75	AT 11.92- 08.96	JS 643	12 0.9
		11.92- 08.96	JA 1279 IR	14 90	11.92- 08.96	JS 1003	12 0.9	
Galant 1.8 TD	(E14A)[4D65T]	06.86- 12.87	JA 654 IR	14 65	06.84- 12.87	JS 769	12 2.2	
		(E34A)	12.87- 10.92	JA 654 IR	14 65	12.87- 10.92	JS 344	12 2.0
Galant 2.0	(A12_)[4G52]	01.77- 08.80	JA 151 IR	14 50	01.77- 08.80	JS 350	12 0.7	
		(A163)[4G63]	09.80- 05.84	JA 151 IR	14 50	09.80- 05.84	JS 350	12 0.7
		(A163V)	09.80- 06.83	JA 151 IR	14 50	09.80- 06.83	JS 350	12 0.7
		(E15A)	06.86- 12.87	JA 598 IR	14 60	06.84- 12.87	JS 628	12 1.2
						06.84- 12.87	JS 349	12 0.9
		(E33A)	11.87- 10.92	JA 664 IR	14 65	AT 11.87- 10.92	JS 1004	12 1.2
			11.87- 10.92	JA 671 IR	14 75	11.87- 10.92	JS 349	12 0.9
			04.89- 10.92	JA 684 IR	14 90	11.87- 10.92	JS 628	12 1.2
		(E55A)	11.92- 08.96	JA 1167 IR	14 75	AT 11.92- 08.96	JS 1004	12 1.2
			11.92- 08.96	JA 1284 IR	14 90	11.92- 08.96	JS 349	12 0.9
				11.92- 08.96	JS 628	12 1.2		



MITSUBISHI *continued*

	(EA2A)	09.96- 12.03	JA 1523 IR	14 85		09.96- 12.03	JS 1313	12 1.2
	(EA2W)	09.96- 09.02	JA 1523 IR	14 85		09.96- 12.03	JS 1300	12 0.9
						09.96- 09.02	JS 1313	12 1.2
	(E15A)[G63B]	06.86- 12.87	JA 598 IR	14 60		09.96- 09.02	JS 1300	12 0.9
						06.86- 12.87	JS 628	12 1.2
						06.86- 12.87	JS 349	12 0.9
		09.00- 10.04	JA 1523 IR	14 85		09.00- 10.04	JS 1313	12 1.2
Galant 2.0 4WD	(E38A)[4G63]	12.88- 10.92	JA 664 IR	14 65		AT 12.88- 10.92	JS 1004	12 1.2
		12.88- 10.92	JA 671 IR	14 75		12.88- 10.92	JS 349	12 0.9
		12.88- 10.92	JA 684 IR	14 90		12.88- 10.92	JS 628	12 1.2
	(E39A)	04.89- 10.92	JA 664 IR	14 65		04.89- 10.92	JS 349	12 0.9
		04.89- 10.92	JA 671 IR	14 75		04.89- 10.92	JS 628	12 1.2
		04.89- 10.92	JA 684 IR	14 90		AT 04.89- 10.92	JS 1004	12 1.2
	(E75A)	11.92- 08.96	JA 1167 IR	14 75		11.92- 08.96	JS 349	12 0.9
		11.92- 08.96	JA 1284 IR	14 90		11.92- 08.96	JS 628	12 1.2
						AT 11.92- 08.96	JS 1004	12 1.2
Galant 2.0 GLX	(A123V)[4G52]	01.79- 08.80	JA 151 IR	14 50		01.79- 08.80	JS 350	12 0.7
Galant 2.0 16V	(E33A)[4G63]	11.87- 10.92	JA 664 IR	14 65		AT 11.87- 10.92	JS 1004	12 1.2
		11.87- 10.92	JA 671 IR	14 75		11.87- 10.92	JS 628	12 1.2
		11.89- 10.92	JA 684 IR	14 90		11.87- 10.92	JS 349	12 0.9
Galant 2.0 16V 4WD	(E3_A)[4G63]	06.88- 10.92	JA 664 IR	14 65		AT 06.88- 10.92	JS 1004	12 1.2
		06.88- 10.92	JA 671 IR	14 75		06.88- 10.92	JS 628	12 1.2
		11.89- 10.92	JA 684 IR	14 90		06.88- 10.92	JS 349	12 0.9
Galant 2.0 GTi 16V	(E3_A)[4G63]	11.87- 10.92	JA 671 IR	14 75		A13 11.87- 10.92	JS 628	12 1.2
						11.87- 10.92	JS 349	12 0.9
Galant 2.0 GTi 16V 4WD	[4G63]	07.89- 12.92	JA 664 IR	14 65		AT 07.89- 12.92	JS 1004	12 1.2
		07.89- 12.92	JA 671 IR	14 75		07.89- 12.92	JS 349	12 0.9
		11.89- 12.92	JA 684 IR	14 90		07.89- 12.92	JS 628	12 1.2
Galant 2.0 Turbo	(A164)[4G63T] (E15A)					05.82- 05.84	JS 350	12 0.7
						06.84- 05.85	JS 349	12 0.9
						06.84- 05.85	JS 350	12 0.7
Galant 2.0 V6 24V	(E54A)[6A12]	11.92- 05.96	JA 1173 IR	14 90		11.92- 05.96	JS 1020	12 1.0
Galant 2.0 TD	(E57A)[4D68]	11.92- 10.96	JA 1133 IR	14 75		11.92- 10.96	JS 344	12 2.0
		11.92- 10.96	JA 1360 IR	14 90				
Galant 2.0 TDi	(EA6A)[4D68] (EA6W)					09.96- 02.00	JS 344	12 2.0
						09.96- 02.00	JS 344	12 2.0
Galant 2.3 TD	(A167)[4D55T]  (A167V)	11.81- 05.84 07.83- 05.84	JA 148 IR JA 663 IR	14 45 14 55		09.80- 05.84 A13 09.80- 05.84	JS 344 JS 769	12 2.0 12 2.2
		07.83- 05.84	JA 148 IR	14 45		A13 07.83- 05.84	JS 769	12 2.2
		07.83- 05.84	JA 663 IR	14 55		07.83- 05.84	JS 344	12 2.0
Galant 2.4	(E16A)[G64B]	06.86- 12.87	JA 598 IR	14 60		06.86- 12.87	JS 628	12 1.2
Galant 2.4 GDi	(EA3A)[4G64]  (EA3W)	09.00- 10.04 AC 02.99- 09.00	JA 1522 IR JA 1522 IR	14 100 ▲ 14 100		02.99- 10.04 02.99- 10.03	CS 1459* CS 1459*	12 1.4 12 1.4
		AC 09.00- 10.03 AC 02.99- 09.00	JA 1522 IR JA 1522 IR	14 100 ▲ 14 100				
Galant 2.5	(E5_A, E7_A, E8_A)[6G73]					11.92- 09.96	JS 658	12 1.2
Galant 2.5 V6 24V	(E88A)[6G73]					11.92- 08.96	JS 658	12 1.2
Galant 2.8 TD	(EA_) [4M40-T]	10.96- 07.01	JA 1375 IR	14 75		10.96- 07.01	JS 1221	12 2.2
		10.96- 07.01	JA 1376 IR	14 90				
Galopper 2.5 TD	(JK-01)	02.99-	JA 1717 IR	14 90		02.99-	JS 892	12 2.2
Grandis 2.0 Di-D	(NA8W)[BSY]	09.05-	CA 1763 IR	14 150		09.05-	CS 1460*	12 2.0
		02.07-	CA 1763 IR	14 150		02.07-	CS 1460*	12 2.0
L 200 2.0	[4G63]					01.96- 06.01	JS 349	12 0.9
						AT 01.96- 06.01	JS 628	12 1.2
L 200 2.4 4WD	[4G64]					01.96-	JS 628	12 1.2
L 200 2.5 Di-D	(KB4T)[4D56]					05.06-	JS 1140	12 2.2
						10.07-	JS 1140	12 2.2
L 200 2.5 Diesel	(K14T)[4D56]	11.86- 08.96	JA 148 IR	14 45		A13 11.86- 08.96	JS 769	12 2.2
		11.86- 08.96	JA 585 IR	14 60		11.86- 08.96	JS 344	12 2.0
		01.96- 06.01	JA 1183 IR	14 65		AT 01.96- 06.01	JS 1140	12 2.2
		01.96- 06.01	JA 1271 IR	14 75		A13 01.96- 06.01	JS 1227	12 2.2
		01.96- 06.01	JA 1419 IR	14 90		01.96- 06.01	JS 1351	12 2.0
		01.96- 06.01	JA 1533 IR	14 80				
L 200 2.5 Diesel 4WD	(K24, 34T)[4D56]	12.87- 05.93	JA 148 IR	14 45		12.87- 05.93	JS 344	12 2.0
		12.87- 05.93	JA 585 IR	14 60		A13 12.87- 05.93	JS 769	12 2.2
L 200 2.5 TD 4WD	[4D56]	11.01-	JA 1183 IR	14 65		A13 11.01-	JS 1227	12 2.2
		11.01-	JA 1533 IR	14 80		11.01-	JS 1351	12 2.0
						AT 11.01-	JS 1140	12 2.2
	[4D56T]	11.92- 08.96	JA 148 IR	14 45		11.92- 08.96	JS 344	12 2.0
		11.92- 08.96	JA 585 IR	14 60		A13 11.92- 08.96	JS 769	12 2.2
	[4D56TD]	01.96-	JA 1183 IR	14 65		AT 01.96-	JS 1140	12 2.2
		01.96-	JA 1271 IR	14 75		A13 01.96-	JS 1227	12 2.2
		01.96-	JA 1419 IR	14 90		01.96-	JS 1351	12 2.0
		01.96-	JA 1533 IR	14 80				
	(K6_T)	08.03- 03.06	JA 1271 IR	14 75		AT 08.03- 03.06	JS 1140	12 2.2
	(K6_T)	08.03- 03.06	JA 1183 IR	14 65		A13 08.03- 03.06	JS 1227	12 2.2
	(K6_T)					08.03- 03.06	JS 1351	12 2.0
	(K74T)	01.96-	JA 1183 IR	14 65		01.96-	JS 1351	12 2.0
	(K74T)	01.96-	JA 1533 IR	14 80		AT 01.96-	JS 1140	12 2.2
	(K74T)	01.96-	JA 1271 IR	14 75		A13 01.96-	JS 1227	12 2.2
L 200 2.5 TD 4x4	(K_T)	08.01- 11.05	JA 1533 IR	14 80		08.01- 11.05	JS 1351	12 2.0
	(K_T)	08.01- 11.05	JA 1271 IR	14 75		A13 08.01- 11.05	JS 1227	12 2.2
	(K_T)	08.01- 11.05	JA 1183 IR	14 65		AT 08.01- 11.05	JS 1140	12 2.2
L 200 2.6 4WD	[G54B]	06.90- 05.95	JA 670 IR	14 60		11.89- 05.95	JS 628	12 1.2
L 300 1.6	(L030PW)[4G32]	11.84- 10.86	JA 150 IR	14 45		11.84- 02.87	JS 350	12 0.7
	(L032P)	05.80- 10.86	JA 150 IR	14 45		05.80- 10.86	JS 350	12 0.7
	(PO2V,P12V)	11.86- 05.94	JA 150 IR	14 45		11.86- 05.94	JS 349	12 0.9
						11.86- 05.94	JS 350	12 0.7
	(R12V,PO2V)	11.86- 05.94	JA 150 IR	14 45		11.90- 05.94	JS 349	12 0.9
						11.86- 05.94	JS 350	12 0.7
		04.83- 10.86	JA 150 IR	14 45		04.83- 04.94	JS 350	12 0.7



L 300 1.8	(L03_W)[4G62]	03.83- 10.86	JA 151 IR	14 50	03.83- 10.86	JS 349	12 0.9	
L 300 1.8 4WD	(L03_P)[4G62]	08.84- 09.90	JA 151 IR	14 50	08.84- 09.90	JS 349	12 0.9	
L 300 2.0	(P03V,2W,13V)[4G63]	11.86- 10.92	JA 670 IR	14 60	11.86- 10.92	JS 628	12 1.2	
		11.86- 10.92	JA 973 IR	14 75	11.86- 10.92	JS 349	12 0.9	
	(PO3V,P13V)[G63B]	06.94- 04.00	JS 349	12 0.9	11.86- 10.88	JS 628	12 1.2	
		11.86- 10.88	JA 670 IR	14 60	11.86- 10.88	JS 349	12 0.9	
	(PO3W)	11.86- 10.88	JA 973 IR	14 75	11.86- 10.88	JS 349	12 0.9	
		11.86- 10.88	JA 670 IR	14 60	11.86- 10.88	JS 349	12 0.9	
		11.86- 10.88	JA 973 IR	14 75	11.86- 10.88	JS 628	12 1.2	
		07.96- 08.97	JA 670 IR	14 60	07.96- 08.97	JS 628	12 1.2	
						07.96- 08.97	JS 349	12 0.9
	L 300 2.0 4WD	(L030PW)[4G63]	11.86- 02.87	JA 670 IR	14 60	11.86- 02.87	JS 628	12 1.2
11.86- 02.87			JA 973 IR	14 75				
(P23V,W)		12.86- 12.96	JA 670 IR	14 60	12.86- 12.96	JS 628	12 1.2	
		12.86- 12.96	JA 973 IR	14 75				
(P23W)		11.86- 06.93	JA 670 IR	14 60	11.86- 06.93	JS 628	12 1.2	
		11.86- 06.93	JA 973 IR	14 75	11.86- 06.93	JS 349	12 0.9	
L 300 2.0 4x4	(P0_W, P1_W)[4G63]	08.88- 05.94	JA 670 IR	14 60	08.88- 05.94	JS 349	12 0.9	
		08.88- 05.94	JA 973 IR	14 75	08.88- 05.94	JS 628	12 1.2	
L 300 2.3 Diesel	(I030P)[4D55]	09.83- 10.86	JA 148 IR	14 45	09.83- 10.86	JS 344	12 2.0	
		09.83- 10.86	JA 663 IR	14 55	04.83- 10.86	JS 344	12 2.0	
	(L038P)	04.83- 10.86	JA 148 IR	14 45				
		04.83- 10.86	JA 663 IR	14 55				
L 300 2.4	(P04V,W,14V)[4G64]	11.90- 05.96	JA 670 IR	14 60	11.90- 05.96	JS 628	12 1.2	
		11.90- 05.96	JA 973 IR	14 75	11.90- 05.96	JS 349	12 0.9	
L 300 2.4 4WD	(P24V,W)[4G64]	11.90- 06.95	JA 670 IR	14 60	11.90- 06.95	JS 349	12 0.9	
		11.90- 06.95	JA 973 IR	14 75	11.90- 06.95	JS 628	12 1.2	
	(P24V,W)[G64B]	11.86- 05.94	JA 670 IR	14 60	11.86- 12.90	JS 349	12 0.9	
		11.86- 05.94	JA 870 IR	14 90	01.91- 05.94	JS 628	12 1.2	
			11.86- 05.94	JA 973 IR	14 75			
L 300 2.5 Diesel	(P05V, W, 15V)[4D56]	11.86- 10.88	JA 585 IR	14 60	11.86- 05.96	JS 344	12 2.0	
		11.86- 05.96	JA 983 IR	14 75	11.86- 05.96	JS 344	12 2.0	
		11.88- 05.94	JA 674 IR	14 65	11.86- 12.00	JS 344	12 2.0	
		11.91- 05.96	JA 1130 IR	14 75				
		06.94- 08.96	JA 1179 IR	14 65				
	(P05W, 05U, 15V)	11.86- 10.88	JA 585 IR	14 60				
		11.86- 05.96	JA 983 IR	14 75				
		11.88- 05.94	JA 674 IR	14 65				
		11.91- 05.94	JA 1130 IR	14 75				
		11.86- 05.94	JA 585 IR	14 60				
	(PO5V, PO5W, P15V)	11.86- 05.94	JA 775 IR	14 50				
		11.86- 12.00	JA 983 IR	14 75				
		11.94- 12.01	JA 1411 IR	14 65	11.94- 12.01	JS 1140	12 2.2	
		11.88- 10.91	JA 674 IR	14 65	05.96- 03.01	JS 1140	12 2.2	
		11.91- 05.03	JA 1130 IR	14 75	11.88- 05.96	JS 344	12 2.0	
L 300 2.5 TD 4WD	(P25V, P25W, P45V)[4D56T]	11.91- 05.03	JA 1411 IR	14 65	11.91- 05.03	JS 1140	12 2.2	
L 300 2.5 TD 4x4	(P0_W, P1_W)[4D56T]	11.91- 05.03	JA 1411 IR	14 65	11.91- 05.03	JS 1140	12 2.2	
L 400 2.0	(PAOV)[4G63]				06.96- 03.01	JS 349	12 0.9	
					A13 06.96- 03.01	JS 628	12 1.2	
L 400 2.5 TD 2500	(PA5V)[4D56T]	12.94- 12.95	JA 1411 IR	14 65	12.94- 03.01	JS 1140	12 2.2	
		01.96- 03.01	JA 1183 IR	14 65				
		01.96- 03.01	JA 1271 IR	14 75				
		A13 01.96- 03.01	JA 1533 IR	14 80				
		A13 01.96- 03.01	JA 1802 IR	14 90				
		(PA5W)	A13 12.94- 12.95	JA 1411 IR	14 65	12.94- 03.01	JS 1140	12 2.2
		A13 01.96- 03.01	JA 1183 IR	14 65				
		A13 01.96- 03.01	JA 1271 IR	14 75				
		A13 01.96- 03.01	JA 1533 IR	14 80				
		A13 01.96- 03.01	JA 1802 IR	14 90				
L 400 2.5 TD 2500 4WD	(PAOV)[4D56T]	12.94- 03.01	JA 1411 IR	14 65	12.94- 03.01	JS 1140	12 2.2	
		05.96- 03.01	JA 1802 IR	14 90				
Lancer 1.2	(A171)[4G11]	01.80- 12.81	JA 150 IR	14 45	01.80- 12.81	JS 350	12 0.7	
	(C15AS)[4G16]				01.84- 10.86	JS 350	12 0.7	
	(C65A)				08.86- 04.88	JS 350	12 0.7	
	(A7_)[4G36]				01.78- 09.79	JS 350	12 0.7	
Lancer 1.3	(C6_A)[4G13]	04.88- 05.92	JA 598 IR	14 60	04.88- 05.92	JS 349	12 0.9	
		04.88- 05.92	JA 689 IR	14 75				
	(CB1A)	06.92- 12.94	JA 1181 IR	14 75	06.92- 12.94	JS 349	12 0.9	
	(C61A)[G13B]	08.88- 05.92	JA 598 IR	14 60	08.88- 05.92	JS 349	12 0.9	
		08.88- 05.92	JA 689 IR	14 75				
Lancer 1.3 12V	(C61A)[4G13]	01.91- 05.94	JA 598 IR	14 60	01.91- 05.94	JS 349	12 0.9	
		01.91- 05.94	JA 689 IR	14 75				
Lancer 1.3 12V GL, GLX	[4G13]	12.95- 05.01	JA 1531 IR	14 80	12.95- 06.99	JS 925	12 0.9	
		12.95- 05.01	JA 1805 IR	14 90				
Lancer 1.3 16V	(CS_A)[4G13]				09.03- 03.01	JS 1139	12 1.2	
Lancer 1.4	(A172)[4G12]	09.79- 02.83	JA 150 IR	14 45	09.79- 02.83	JS 350	12 0.7	
	(A7_)[4G33]				01.78- 09.79	JS 350	12 0.7	
	(A7_K)				01.78- 09.79	JS 350	12 0.7	
Lancer 1.5	(4A91)	06.08- 05.86	JA 1895 IR	14 85	06.08- 05.86	JS 1359	12 0.9	
	(C12AS)[4G15]	11.83- 05.86	JA 159 IR#	14 65	11.83- 04.88	JS 350	12 0.7	
		09.85- 05.86	JA 159 IR#	14 65	09.85- 12.87	JS 350	12 0.7	
	(C12V)	09.88- 12.90	JA 598 IR	14 60				
		09.88- 12.90	JA 689 IR	14 75	09.88- 12.90	JS 349	12 0.9	
		06.88- 05.92	JA 598 IR	14 60	06.88- 05.92	JS 350	12 0.7	
		06.88- 05.92	JA 689 IR	14 75	A13 06.88- 05.92	JS 349	12 0.9	
		04.88- 05.92	JA 598 IR	14 60	AT 04.88- 05.92	JS 349	12 0.9	
	(C62A)	04.88- 05.92	JA 689 IR	14 75	AT 06.90- 05.92	JS 643	12 0.9	
		06.85- 05.86	JA 159 IR#	14 65	06.85- 04.88	JS 350	12 0.7	
	(C12AS)[G15B]	09.85- 05.86	JA 159 IR#	14 65	09.85- 08.89	JS 350	12 0.7	
(C12V)								





mitsubishi continued

Lancer 1.5 12V	(C12V)[4G15]	09.90- 12.91	JA 598 IR	14 60	09.90- 12.91	JS 349	12 0.9
		09.90- 12.91	JA 689 IR	14 75			
	(C62A)	05.89- 05.92	JA 598 IR	14 60	AT 05.89- 05.92	JS 349	12 0.9
		05.89- 05.92	JA 689 IR	14 75	AT 06.90- 05.92	JS 643	12 0.9
Lancer 1.5 16V	(CJ2A)[4G15]				12.95- 08.03	JS 925	12 0.9
					AT 12.95- 08.03	JS 925	12 0.9
Lancer 1.6	(CS_W)[4G18]				09.03-	JS 1139	12 1.2
	(A174)[4G32GS]	03.79- 02.83	JA 150 IR	14 45	03.79- 02.83	JS 350	12 0.7
	(A7_)	01.79- 07.79	JA 150 IR	14 45	01.78- 09.79	JS 349	12 0.9
					01.78- 09.79	JS 350	12 0.7
	(C66A)[4G92]	06.92- 05.94	JA 1126 IR	14 75	06.92- 05.94	JS 349	12 0.9
	(CB/D_A)	02.94-	JA 1126 IR	14 75	AT 02.94-	JS 643	12 0.9
		02.94-	JA 1531 IR	14 80			
	(CB4A)	06.92- 12.96	JA 1126 IR	14 75	06.92- 12.96	JS 1003	12 0.9
Lancer 1.6 16V	(CS_A)				09.03-	JS 1139	12 1.2
	(CJ4A)	12.95- 08.03	JA 1523 IR	14 85	12.95- 08.03	JS 925	12 0.9
Lancer 1.6 16V 4WD	(CJ4A)				12.95- 08.03	JS 1139	12 1.2
	[4G92]	06.92- 10.03	JA 1126 IR	14 75	06.92- 10.03	JS 1003	12 0.9
Lancer 1.6 16V 4WD GLXi	[4G92]	12.92- 10.03	JA 1126 IR	14 75	12.92- 10.03	JS 1003	12 0.9
Lancer 1.6 16V GLXi	[4G92]	12.92- 10.03	JA 1126 IR	14 75	12.92- 10.03	JS 1003	12 0.9
Lancer 1.8 4WD	(C37V)[4G37]	01.87- 12.90	JA 159 IR#	14 65	A13 01.87- 05.92	JS 349	12 0.9
		06.90- 05.92	JA 666 IR	14 60	06.90- 05.92	JS 350	12 0.7
	(C77A)	09.89- 06.92	JA 666 IR	14 60	09.89- 06.92	JS 349	12 0.9
	[G37B]	01.87- 08.89	JA 159 IR#	14 65	01.87- 08.89	JS 349	12 0.9
Lancer 1.8 16V	(CB/D_A)[4G93]				05.92- 11.95	JS 1003	12 0.9
Lancer 1.8 GTi 16V	(C68A)[4G67]	11.89- 05.92	JA 664 IR	14 65	11.89- 05.92	JS 628	12 1.2
		11.89- 05.92	JA 671 IR	14 75			
		11.89- 05.92	JA 684 IR	14 90			
	(C69A)[4G93]				06.92- 07.95	JS 1003	12 0.9
Lancer 1.8 Diesel	(C14V)[4D65]	04.88- 06.92	JA 793 IR	14 65	04.88- 05.92	JS 769	12 2.2
	(C64A)	04.88- 05.92	JA 793 IR	14 65			
Lancer 2.0 EVO X	(CY4A)[4B11]	06.08-	CA 2013 IR*	14 120			
Lancer 2.0 Turbo	(A176)[4G32T]	03.81- 02.83	JA 150 IR	14 45			
Lancer 2.0 Di-D	(CY8A)[BKD]	01.08-	CA 1763 IR	14 150	01.08-	CS 1460*	12 2.0
Lancer 2.0 Diesel	(C6_A, C7_A)[4D68]	06.92- 07.93	JA 793 IR	14 65	06.92- 07.93	JS 344	12 2.0
	(CB8A)	06.92- 12.96	JA 1133 IR	14 75	06.92- 12.96	JS 344	12 2.0
		06.92- 12.96	JA 1360 IR	14 90			
Lancer 2.0 Diesel GLX	(CB_W, CD_W)[4D68]	12.92- 10.03	JA 1133 IR	14 75	12.92- 10.03	JS 344	12 2.0
		12.92- 10.03	JA 1360 IR	14 90			
Lancer F 1.2	(A171)[4G11]	03.83- 01.84	JA 150 IR	14 45	03.83- 01.84	JS 350	12 0.7
Lancer F 1.4	(A172)[4G12]	03.83- 01.84	JA 150 IR	14 45	03.83- 01.84	JS 350	12 0.7
Lancer F 1.4 Turbo	(A17_) [4G12T]	03.83- 01.84	JA 150 IR	14 45	03.83- 01.84	JS 350	12 0.7
Mirage 1.5	(CJ2A)[4G15]	09.95- 08.99	JA 1805 IR	14 90	09.95- 08.99	JS 925	12 0.9
Outlander 2.0 Di-D	(CW8W)[BSY]	02.07-	CA 1763 IR	14 150	02.07-	CS 1460*	12 2.0
Outlander 2.2 Di-D	(CW7W)	08.07-	CA 2008 IR*	14 150	08.07-	CS 1416	12 2.5
	(CW7W)				08.07-	CS 594	12 1.4
Outlander 2.4 Mivec	(CW5W)[4B12]	09.07-	CA 2013 IR*	14 120			
Pajero 1.8 Pinin	[4G93]	09.01-	JA 1523 IR	14 85	11.01-	JS 1139	12 1.2
Pajero 1.8 GDi	(V2_W, V4_W)[4G93]	06.98- 04.00	JA 1522 IR	14 100	06.98- 04.00	JS 1139	12 1.2
		06.98- 04.00	JA 1523 IR	14 85			
Pajero 1.8 GDi 4x4	(V2_W, V4_W)	11.97- 08.99	JA 1523 IR	14 85	11.97- 08.99	JS 1139	12 1.2
	(V2_W, V4_W)	11.97- 08.99	JA 1522 IR	14 100			
Pajero 1.8 GDi Pinin	(H6_W, H7_W)[4G93]	06.00- 06.01	JA 1523 IR	14 85	06.98- 08.01	JS 1139	12 1.2
		06.98- 06.00	JA 1522 IR	14 100			
Pajero 2.0 GDi Pinin	(H67W/H77W)[4G94]	10.00-	JA 1522 IR	14 100	10.00-	JS 1139	12 1.2
Pajero 2.3 Diesel	(L04_G, L14_G)	10.84- 09.86	JA 663 IR	14 55	A13 10.84- 09.86	JS 769	12 2.2
	(L04_G, L14_G)	10.84- 09.86	JA 148 IR	14 45	10.84- 09.86	JS 344	12 2.0
Pajero 2.3 TD	(L048G)[4D55]	12.82- 04.86	JA 148 IR	14 45	12.82- 04.86	JS 344	12 2.0
	(L043G)[4D55T]	12.82- 04.86	JA 148 IR	14 45	A13 12.82- 04.86	JS 769	12 2.2
		12.82- 04.86	JA 663 IR	14 55	12.82- 04.86	JS 344	12 2.0
Pajero 2.4	(V2_W, V4_W)[4G64]	04.91- 02.00	JA 670 IR	14 60	04.91- 02.00	JS 349	12 0.9
		04.91- 02.00	JA 973 IR	14 75			
Pajero 2.5 Diesel Sport 4x4	(K90)	11.97- 10.98	JA 1533 IR	14 80	11.97- 10.98	JS 1227	12 2.2
	(K90)	11.97- 10.98	JA 1271 IR	14 75			
Pajero 2.5 TD	(L044G)[4D56T]	05.86- 12.90	JA 585 IR	14 60	With Intercooler 11.89- 12.91	JS 770	12 2.0
		05.86- 12.90	JA 775 IR	14 50	05.86- 10.89	JS 344	12 2.0
					AT 01.90- 12.91	JS 769	12 2.2
					A13 11.89- 12.91	JS 892	12 2.2
	(L049G)	05.86- 06.91	JA 585 IR	14 60	05.86- 06.91	JS 344	12 2.0
		05.86- 06.91	JA 775 IR	14 50			
	(V24C, W)[4D56TD]	12.90- 10.93	JA 1184 IR	14 90	AT 12.90- 04.00	JS 769	12 2.2
		12.90- 10.93	JA 674 IR	14 65	A13 12.90- 04.00	JS 892	12 2.2
	12.90- 10.93	JA 878 IR	14 75	12.90- 04.00	JS 770	12 2.0	
	11.93- 04.00	JA 1183 IR	14 65				
	11.93- 04.00	JA 1271 IR	14 75				
	11.93- 04.00	JA 1419 IR	14 90				
Pajero 2.5 TD Classic	(V2_W)[4D56]	AC 07.02-	JA 1533 IR	14 80	07.02-	JS 1227	12 2.2
Pajero 2.5 TD Sport	(K9_) [4D56T]	08.98- 08.99	JA 1271 IR	14 75	08.98-	JS 1351	12 2.0
		08.99-	JA 1533 IR	14 80	08.98-	JS 1227	12 2.2
		AC 07.02-	JA 1533 IR	14 80			
Pajero 2.5 TDi	(V60)	09.01-	JA 1533 IR	14 80	09.01-	JS 1227	12 2.2
Pajero 2.6	(L042G)[4G54]	01.83- 06.86	JA 151 IR	14 50	05.86- 11.90	JS 628	12 1.2
					01.83- 11.90	JS 349	12 0.9
	(L047G)	12.82- 06.91	JA 151 IR	14 50	A13 12.82- 06.91	JS 628	12 1.2
				12.82- 06.91	JS 349	12 0.9	
Pajero 2.8 TD	(V46W)[4M40]	11.93- 04.00	JA 1375 IR	14 75	09.95- 04.00	JS 1221	12 2.2
		11.93- 04.00	JA 1376 IR	14 90			
Pajero 3.0	(V2_W, V4_W)[6G72]	06.94- 04.00	JA 1180 IR	14 90	06.94- 04.00	JS 658	12 1.2
		06.94- 04.00	JA 1601 IR	14 100			
Pajero 3.0 24V	(V2_W, V4_W)[6G72]	06.94- 05.97	JA 1180 IR	14 90	06.94- 05.97	JS 658	12 1.2



Pajero 3.0 V6	(C23C,W,43W)[6G72]	12.90- 05.94	<b>JA 685 IR</b>	14 75	12.90- 05.94	<b>JS 658</b>	12 1.2
		12.90- 05.94	<b>JA 870 IR</b>	14 90			
	(L141G)	11.88- 11.90	<b>JA 685 IR</b>	14 75	11.88- 11.90	<b>JS 658</b>	12 1.2
Pajero 3.0 V6 24V	(V2_,W,V4_W)[6G72]	06.97- 04.00	<b>JA 1180 IR</b>	14 90	06.97- 04.00	<b>JS 658</b>	12 1.2
		06.97- 04.00	<b>JA 1601 IR</b>	14 100			
Pajero 3.0 V6 Sport	(K9_) [6G72]	08.98-	<b>JA 1180 IR</b>	14 90	08.98-	<b>JS 658</b>	12 1.2
	(K90)	03.03-	<b>JA 1180 IR</b>	14 90	03.03-	<b>JS 658</b>	12 1.2
Pajero 3.2 Di-D	(V60)[4M41]	04.00- 10.01	<b>JA 1617 IR</b>	14 125	02.00- 10.01	<b>JS 1221</b>	12 2.2
		AC 02.00-	<b>JA 1617 IR</b>	14 125			
	(V80)	AC			02.07-	<b>JS 1221</b>	12 2.2
Pajero 3.2 Di-D 4WD	(V2_W)[4M41]	05.05-	<b>JA 1617 IR</b>	14 125	05.05-	<b>JS 1221</b>	12 2.2
Pajero 3.2 DiD Pinin 4x4	(H6_W, H7_W)[4M41]	09.99- 09.06	<b>JA 1617 IR</b>	14 125	09.99- 09.06	<b>JS 1221</b>	12 2.2
Pajero 3.5 GDi	(V60)[6G74]	04.00-	<b>JA 1601 IR</b>	14 100	04.00- 05.03	<b>JS 658</b>	12 1.2
					04.00- 09.02	<b>JS 781</b>	12 1.2
Pajero 3.5 V6 24V	(V2_W,V4_W)[6G74]	11.93- 02.00	<b>JA 1180 IR</b>	14 90	11.93- 02.00	<b>JS 658</b>	12 1.2
		11.93- 02.00	<b>JA 1601 IR</b>	14 100			
	(V25W,V45W)	11.93- 04.00	<b>JA 1180 IR</b>	14 90	11.93- 04.00	<b>JS 658</b>	12 1.2
		11.93- 04.00	<b>JA 1601 IR</b>	14 100			
Santamo 2.0 16V		05.99-	<b>JA 671 IR</b>	14 75	05.99-	<b>JS 1004</b>	12 1.2
		AC 05.99-			05.99-	<b>JS 628</b>	12 1.2
					05.99-	<b>JS 349</b>	12 0.9
Santamo 2.0 16V 4WD		05.99-	<b>JA 671 IR</b>	14 75	AC 05.99-	<b>JS 628</b>	12 1.2
					05.99-	<b>JS 349</b>	12 0.9
					05.99-	<b>JS 1004</b>	12 1.2
Sapporo 1.6	(A121)[4G32]				04.78- 07.80	<b>JS 350</b>	12 0.7
	(A161A)	08.80- 09.84	<b>JA 150 IR</b>	14 45	08.80- 09.84	<b>JS 350</b>	12 0.7
Sapporo 2.0	(A123)[4G52]	04.78- 07.80	<b>JA 151 IR</b>	14 50	04.78- 07.80	<b>JS 350</b>	12 0.7
	(A161A)[4G63]	08.80- 09.84	<b>JA 151 IR</b>	14 50	08.80- 09.84	<b>JS 350</b>	12 0.7
Sapporo 2.0 Turbo	(A164)[4G63T]				08.82- 08.83	<b>JS 350</b>	12 0.7
Sapporo 2.4	(E16A)[4G64]	06.87- 08.90	<b>JA 598 IR</b>	14 60			
		06.87- 08.90	<b>JA 689 IR</b>	14 75			
Shogun 2.5 TD	(P25W)[4D56]	06.86- 11.88	<b>JA 585 IR</b>	14 60			
		11.88- 12.96	<b>JA 674 IR</b>	14 65			
Sigma 3.0 i V6	(F16A)[6G72]	12.90- 07.96	<b>JA 683 IR</b>	14 90	AT 12.90- 07.96	<b>JS 781</b>	12 1.2
					12.90- 07.96	<b>JS 658</b>	12 1.2
Sigma 3.0 i 24V	(F16A)[6G72]	12.90- 07.96	<b>JA 995 IR</b>	14 110	AT 12.90- 07.96	<b>JS 781</b>	12 1.2
					12.90- 07.96	<b>JS 658</b>	12 1.2
Sigma 3.0 V6	(F07W)[6G72]	01.93- 07.96	<b>JA 683 IR</b>	14 90	AT 01.93- 07.96	<b>JS 781</b>	12 1.2
					01.93- 07.96	<b>JS 658</b>	12 1.2
Space Gear 2.0 16V	(PA3W)[4G63]	12.94- 05.00	<b>JA 1167 IR</b>	14 75	12.94- 05.00	<b>JS 349</b>	12 0.9
					AT 12.94- 05.00	<b>JS 628</b>	12 1.2
					06.94- 05.00	<b>JS 349</b>	12 0.9
Space Gear 2.4 i	(PA4W)[4G64]				12.94- 05.00	<b>JS 628</b>	12 1.2
Space Gear 2.4 i 4WD	(PA4W)[4G64]				12.94- 05.00	<b>JS 628</b>	12 1.2
Space Gear 2.5 TD	(PA0)[4D56T]	06.94- 03.01	<b>JA 1802 IR</b>	14 90	06.94- 03.01	<b>JS 1140</b>	12 2.2
	(PA5W)[4D56TD]	06.94- 03.01	<b>JA 1802 IR</b>	14 90	06.94- 03.01	<b>JS 1140</b>	12 2.2
Space Gear 2.5 TD 4WD	(PA5W)[4D56TD]	12.94- 03.01	<b>JA 1802 IR</b>	14 90	12.94- 03.01	<b>JS 1140</b>	12 2.2
Space Runner 1.8	(N11W)[4G93]	06.93- 12.01	<b>JA 1126 IR</b>	14 75	06.91- 05.92	<b>JS 349</b>	12 0.9
					06.92- 12.01	<b>JS 1003</b>	12 0.9
		07.93- 05.99	<b>JA 1126 IR</b>	14 75	06.91- 05.99	<b>JS 350</b>	12 0.7
					AT 06.91- 05.99	<b>JS 643</b>	12 0.9
Space Runner 1.8 4WD	(N21W)[4G93]	06.93- 12.01	<b>JA 1126 IR</b>	14 75	06.92- 12.01	<b>JS 1003</b>	12 0.9
					06.91- 05.92	<b>JS 349</b>	12 0.9
		07.93- 05.99	<b>JA 1126 IR</b>	14 75	06.92- 05.99	<b>JS 1003</b>	12 0.9
					A13 06.91- 05.92	<b>JS 350</b>	12 0.7
Space Runner 2.0	(N50)[4G63]	05.99- 08.02	<b>JA 1522 IR</b>	14 100	05.99- 08.02	<b>JS 1313</b>	12 1.2
					05.99- 08.02	<b>JS 1300</b>	12 0.9
Space Runner 2.0 16V	[4G63]	05.99- 08.02	<b>JA 1522 IR</b>	14 100	05.99- 08.02	<b>JS 1313</b>	12 1.2
					05.99- 08.02	<b>JS 1300</b>	12 0.9
Space Runner 2.0 TD GLX	[4D68T]	06.92- 08.93	<b>JA 1187 IR</b>	14 65	05.96- 12.02	<b>JS 344</b>	12 2.0
		09.93- 12.02	<b>JA 1133 IR</b>	14 75			
Space Runner 2.4 GDi	(N64W)[4G64]	05.99- 08.02	<b>JA 1522 IR</b>	14 100	08.99- 08.02	<b>CS 1459*</b>	12 1.4
Space Star 1.3 16V	(DGO)[4G13]	06.98-	<b>CA 1585 IR</b>	14 90	06.98-	<b>CS 886</b>	12 1.3
		06.98-	<b>CA 1585 IR</b>	14 90	06.98-	<b>CS 886</b>	12 1.3
		06.98-	<b>CA 1585 IR</b>	14 90	06.98-	<b>CS 886</b>	12 1.3
Space Star 1.6 16V	(DGO)[4G18]	01.01-	<b>CA 1585 IR</b>	14 90	01.01-	<b>CS 886</b>	12 1.3
Space Star 1.8 GDi	(DGO)[4G93]				10.02-	<b>CS 886</b>	12 1.3
		06.98-	<b>JA 1522 IR</b>	14 100	06.98-	<b>JS 1139</b>	12 1.2
Space Star 1.8 GDi	(DGO)	06.98-	<b>JA 1523 IR</b>	14 85			
		06.98- 08.02	<b>JA 1523 IR</b>	14 85	06.98- 08.02	<b>JS 1139</b>	12 1.2
Space Star 1.9 Diesel Di	(DGO)[F9Q1]				06.00-	<b>CS 1193</b>	12 1.8
		(DGO)[F9Q2]			10.02-	<b>CS 1193</b>	12 1.8
Space Wagon 1.8	(N31W)[4G93]				05.91- 05.92	<b>JS 349</b>	12 0.9
Space Wagon 1.8 4WD	[4G37]	07.87- 05.91	<b>JA 598 IR</b>	14 60	10.87- 05.91	<b>JS 628</b>	12 1.2
		07.87- 05.91	<b>JA 666 IR</b>	14 60	10.87- 05.91	<b>JS 349</b>	12 0.9
Space Wagon 1.8 GLX	(D05V)[4G37]				05.91- 05.92	<b>JS 349</b>	12 0.9
		07.87- 12.88	<b>JA 666 IR</b>	14 60	06.87- 12.88	<b>JS 628</b>	12 1.2
Space Wagon 1.8 TD	(D09W)[4D65T]				01.84- 12.88	<b>JS 349</b>	12 0.9
		07.87- 04.91	<b>JA 654 IR</b>	14 65	06.87- 04.91	<b>JS 344</b>	12 2.0
Space Wagon 2.0	(N35W)	05.91- 05.92	<b>JA 793 IR</b>	14 65	05.91- 05.92	<b>JS 344</b>	12 2.0
					06.88- 04.91	<b>JS 628</b>	12 1.2
	(N3_W, N4_W)	06.88- 04.91	<b>JA 598 IR</b>	14 60	06.88- 04.91	<b>JS 349</b>	12 0.9
		05.91- 10.97	<b>JA 1167 IR</b>	14 75	05.91- 10.97	<b>JS 1003</b>	12 0.9
	(N33W)	05.91- 10.97	<b>JA 1284 IR</b>	14 90	AT 05.91- 10.97	<b>JS 1004</b>	12 1.2
		06.92- 12.00	<b>JA 1167 IR</b>	14 75	10.92- 12.00	<b>JS 1003</b>	12 0.9
	(D04W)[G63B]	06.92- 12.00	<b>JA 1284 IR</b>	14 90	AT 10.92- 12.00	<b>JS 1004</b>	12 1.2
				06.86- 05.88	<b>JS 349</b>	12 0.9	
				06.87- 05.88	<b>JS 628</b>	12 1.2	



**mitsubishi continued**

Space Wagon 2.0 4WD	(D08W)[4G63]	06.88- 04.91	JA 598 IR	14 60	03.85- 04.91	JS 349	12 0.9
					06.87- 04.91	JS 628	12 1.2
	(N43W)	06.92- 11.00	JA 1167 IR	14 75	AT 10.92- 11.00	JS 1004	12 1.2
		06.92- 11.00	JA 1284 IR	14 90	10.92- 11.00	JS 1003	12 0.9
	(D08W)[G63B]				06.86- 05.88	JS 349	12 0.9
					06.87- 05.88	JS 628	12 1.2
Space Wagon 2.0 GDi	(4G93)	04.02- 01.04	JA 1522 IR	14 100	04.02- 01.04	JS 1300	12 0.9
Space Wagon 2.0 TD	(N38W)[4D68T]	06.92- 11.00	JA 1133 IR	14 75			12 2.0
		06.92- 05.93	JA 1187 IR	14 65			
		06.97- 11.00	JA 1360 IR	14 90			
Space Wagon 2.4 GDi	(N84W)[4G64]	10.98- 01.04	JA 1522 IR	14 100	10.98- 01.04	CS 1459*	12 1.4
					10.98- 01.04	JS 1313	12 1.2
Space Wagon 2.4 GDi 4WD	(N94W)[4G64]	07.98- 01.04	JA 1522 IR	14 100	07.98- 01.04	JS 1313	12 1.2
					07.98- 01.04	CS 1459*	12 1.4
Space Wagon 2.4 GDi	(N84W)[4G64]	09.00- 01.04	JA 1522 IR	14 100	09.00- 01.04	CS 1459*	12 1.4
					09.00- 01.04	JS 1313	12 1.2
Space Wagon 2.4 GDi 4WD	(N94W)[4G64]	07.98- 01.04	JA 1522 IR	14 100	07.98- 01.04	CS 1459*	12 1.4
					07.98- 01.04	JS 1313	12 1.2
Starion 2.0 Turbo	(A183E)[4G63T]				06.82- 12.85	JS 350	12 0.7
	(A183A)[4G63T/C]	06.86- 05.88	JA 670 IR	14 60	05.85- 05.88	JS 350	12 0.7
Starion 2.6 Turbo	(A187)[G54BT/C]				12.89- 06.90	JS 628	12 1.2
Tredia 1.4	(A211)[4G12]	10.82- 08.85	JA 150 IR	14 45	10.82- 08.85	JS 349	12 0.9
Tredia 1.6	(A212)[4G32]				09.82- 11.87	JS 396	12 0.7
Tredia 1.6 Turbo	(A212)[4G32T]	09.84- 05.85	JA 159 IR#	14 65	09.82- 05.85	JS 396	12 0.7
Tredia 1.8	(A215)[4G37]	08.84- 11.87	JA 159 IR#	14 65	08.84- 11.87	JS 349	12 0.9
Tredia 1.8 Turbo	(A21_) [G62B]				09.84- 09.85	JS 350	12 0.7
					A13 09.84- 09.85	JS 349	12 0.9
<b>PASSENGER CARS US</b>							
3000 GT 3.0	[6G72]	01.93- 01.99	JA 995 IR	14 110	01.93- 01.95	JS 658	12 1.2
					01.93- 01.95	JS 781	12 1.2
		01.91- 01.92	JA 995 IR	14 110	01.91- 01.92	JS 658	12 1.2
					01.91- 01.92	JS 781	12 1.2
3000 GT 3.0 SL	[6G72]	01.93- 01.99	JA 995 IR	14 110	01.93- 01.95	JS 658	12 1.2
					01.93- 01.95	JS 781	12 1.2
		01.91- 01.92	JA 995 IR	14 110	01.91- 01.92	JS 658	12 1.2
					01.91- 01.92	JS 781	12 1.2
3000 GT 3.0 Spyder SL	[6G72]	01.95- 01.95	JA 995 IR	14 110	01.95- 01.95	JS 658	12 1.2
					01.95- 01.95	JS 781	12 1.2
3000 GT 3.0 Turbo Spyder VR-4	[6G72]	01.95- 01.95	JA 995 IR	14 110	01.95- 01.96	JS 658	12 1.2
					01.95- 01.95	JS 781	12 1.2
3000 GT 3.0 Turbo VR4	[6G72T]	01.99- 01.99	JA 995 IR	14 110	01.99- 01.99	JS 658	12 1.2
3000 GT 3.0 Turbo VR-4	[6G72]	01.93- 01.98	JA 995 IR	14 110	01.93- 01.98	JS 658	12 1.2
					01.93- 01.95	JS 781	12 1.2
		01.91- 01.92	JA 995 IR	14 110	01.91- 01.92	JS 658	12 1.2
					01.91- 01.92	JS 781	12 1.2
Cordia 1.8					01.83- 01.83	JS 350	12 0.7
					01.86- 01.88	JS 350	12 0.7
Cordia 1.8 Turbo					01.85- 01.85	JS 350	12 0.7
Cordia 1.8 Turbo L					01.84- 01.84	JS 350	12 0.7
Cordia 1.8 Turbo LS					01.84- 01.88	JS 350	12 0.7
Cordia 2.0					01.86- 01.88	JS 628	12 1.2
					01.84- 01.85	JS 350	12 0.7
Cordia 2.0 L					01.84- 01.84	JS 350	12 0.7
Cordia 2.0 LS					01.84- 01.84	JS 350	12 0.7
Diamante 3.0		01.92- 01.92	JA 683 IR	14 90	01.92- 01.92	JS 781	12 1.2
Diamante 3.0 ES	[6G72]	01.93- 01.96	JA 683 IR	14 90	01.93- 01.96	JS 781	12 1.2
		01.93- 01.93	JA 683 IR	14 90	01.93- 01.93	JS 781	12 1.2
Diamante 3.0 LS	[6G72]	01.93- 01.95	JA 683 IR	14 90	01.93- 01.95	JS 781	12 1.2
		01.92- 01.92	JA 683 IR	14 90	01.92- 01.92	JS 781	12 1.2
Eclipse 1.8		01.90- 01.94	JA 666 IR	14 60	01.90- 01.94	JS 350	12 0.7
					01.93- 01.94	JS 643	12 0.9
Eclipse 1.8 GS		01.90- 01.94	JA 666 IR	14 60	01.90- 01.94	JS 350	12 0.7
					01.93- 01.94	JS 643	12 0.9
Eclipse 2.0 GS		01.90- 01.94	JA 671 IR	14 75	01.90- 01.94	JS 628	12 1.2
Eclipse 2.0 Turbo GS		01.90- 01.94	JA 671 IR	14 75	01.90- 01.94	JS 628	12 1.2
Eclipse 2.0 Turbo GST	[4G63]				01.96- 01.97	JS 628	12 1.2
					01.95- 01.95	JS 628	12 1.2
Eclipse 2.0 Turbo GSX	[4G63]	01.90- 01.94	JA 671 IR	14 75	08.95- 04.99	JS 628	12 1.2
					01.90- 01.95	JS 628	12 1.2
Eclipse 2.0 Turbo Spyder GST	[4G63]				01.96- 01.97	JS 628	12 1.2
Eclipse 2.4 SPYDER	[4G64]				01.99- 01.99	JS 628	12 1.2
Eclipse 2.4 SPYDER GS	[4G64]				01.96- 01.98	JS 628	12 1.2
Expo 1.8 LRV		01.94- 01.94	JA 1126 IR	14 75	01.92- 01.94	JS 1003	12 0.9
Expo 1.8 LRV Sport					01.92- 01.92	JS 1003	12 0.9
Expo 2.4	[4G64]	01.93- 01.95	JA 1167 IR	14 75	01.93- 01.95	JS 628	12 1.2
		01.92- 01.92	JA 671 IR	14 75	01.92- 01.92	JS 350	12 0.7
		01.92- 01.92	JA 1167 IR	14 75	01.92- 01.92	JS 628	12 1.2
Expo 2.4 LRV		01.93- 01.94	JA 1167 IR	14 75			
Expo 2.4 LRV Sport		01.93- 01.94	JA 1167 IR	14 75			
Expo 2.4 SP	[4G64]	01.93- 01.93	JA 1167 IR	14 75			
		01.92- 01.92	JA 671 IR	14 75	01.92- 01.92	JS 350	12 0.7
		01.92- 01.92	JA 1167 IR	14 75	01.92- 01.92	JS 628	12 1.2
Galant 2.0		01.89- 01.92	JA 671 IR	14 75	01.89- 01.92	JS 350	12 0.7
		01.91- 01.92	JA 684 IR	14 90	01.89- 01.92	JS 628	12 1.2
Galant 2.0 ES		01.93- 01.93	JA 671 IR	14 75	01.93- 01.93	JS 628	12 1.2
		01.93- 01.93	JA 684 IR	14 90			
Galant 2.0 GS		01.89- 01.92	JA 671 IR	14 75	01.89- 01.92	JS 350	12 0.7
		01.91- 01.92	JA 684 IR	14 90	01.89- 01.92	JS 628	12 1.2
Galant 2.0 GSR		01.91- 01.92	JA 671 IR	14 75	01.91- 01.92	JS 350	12 0.7
		01.91- 01.92	JA 684 IR	14 90	01.91- 01.92	JS 628	12 1.2
Galant 2.0 GSX		01.90- 01.92	JA 671 IR	14 75	01.90- 01.92	JS 350	12 0.7
		01.91- 01.92	JA 684 IR	14 90	01.90- 01.92	JS 628	12 1.2



Galant 2.0 LS		01.89- 01.93	JA 671 IR	14 75	01.89- 01.93	JS 628	12 1.2
		01.91- 01.93	JA 684 IR	14 90	01.89- 01.92	JS 350	12 0.7
Galant 2.0 S		01.93- 01.93	JA 684 IR	14 90	01.93- 01.93	JS 628	12 1.2
		01.93- 01.93	JA 671 IR	14 75			
Galant 2.0 Turbo VR-4		01.91- 01.92	JA 684 IR	14 90	01.91- 01.92	JS 628	12 1.2
Galant 2.4		01.87- 01.87	JA 598 IR	14 60	01.87- 01.87	JS 628	12 1.2
Galant 2.4 DE	[4G64]				01.97- 01.98	JS 628	12 1.2
Galant 2.4 ES	[4G64]	01.94- 01.97	JA 1167 IR	14 75	01.94- 01.98	JS 628	12 1.2
Galant 2.4 GS		01.94- 01.94	JA 1167 IR	14 75	01.94- 01.94	JS 628	12 1.2
Galant 2.4 LS	[4G64]	01.94- 01.97	JA 1167 IR	14 75	01.94- 01.98	JS 628	12 1.2
Galant 2.4 S	[4G64]	01.94- 01.96	JA 1167 IR	14 75	01.94- 01.96	JS 628	12 1.2
Lancer 2.0		01.02- 01.03	JA 1523 IR	14 85	01.02- 01.03	JS 1139	12 1.2
Lancer 2.0 Turbo Evolution		01.03- 01.03	JA 1523 IR	14 85			
Mighty Max 2.0					01.83- 01.86	JS 350	12 0.7
					01.84- 01.86	JS 349	12 0.9
Mighty Max 2.0 S					01.83- 01.84	JS 350	12 0.7
					01.84- 01.84	JS 349	12 0.9
Mighty Max 2.0 SWB					01.89-	JS 350	12 0.7
					01.89-	JS 628	12 1.2
Mighty Max 2.3 Turbo SP					01.83- 01.85	JS 628	12 1.2
					01.83- 01.85	JS 769	12 2.2
					01.83- 01.83	JS 344	12 2.0
Mighty Max 2.3 Turbo SPX					01.84- 01.84	JS 628	12 1.2
					01.84- 01.84	JS 769	12 2.2
Mighty Max 2.4					01.90- 01.94	JS 350	12 0.7
					01.90- 01.94	JS 628	12 1.2
Mighty Max 2.4 LWB					01.92- 01.93	JS 350	12 0.7
					01.92- 01.93	JS 628	12 1.2
Mighty Max 2.4 SWB	[4G64]				01.95- 01.96	JS 350	12 0.7
					01.95- 01.96	JS 628	12 1.2
					01.92- 01.92	JS 350	12 0.7
					01.92- 01.92	JS 628	12 1.2
Mighty Max 2.6					01.88- 01.89	JS 628	12 1.2
Mighty Max 2.6 LWB					01.89-	JS 628	12 1.2
Mighty Max 2.6 SP		01.83- 01.83	JA 148 IR	14 45	01.83- 01.86	JS 350	12 0.7
Mighty Max 2.6 SPX		01.83- 01.83	JA 148 IR	14 45	01.83- 01.86	JS 350	12 0.7
					01.87- 01.89	JS 628	12 1.2
Mighty Max 2.6 SWB					01.89-	JS 628	12 1.2
Mighty Max 3.0 SWB		01.92- 01.92	JA 685 IR	14 75	01.92- 01.92	JS 658	12 1.2
Mirage 1.5	[4G15]	01.91- 01.92	JA 689 IR	14 75	01.91- 01.92	JS 350	12 0.7
		01.99- 01.01	JA 1531 IR	14 80	01.91- 01.92	JS 643	12 0.9
					01.00- 01.02	JS 1139	12 1.2
					01.99- 01.99	JS 925	12 0.9
		01.89- 01.90	JA 689 IR	14 75	01.85- 01.90	JS 350	12 0.7
					01.85- 01.85	JS 349	12 0.9
Mirage 1.5 DE	[4G15]	01.97- 01.98	JA 1531 IR	14 80	01.97- 01.98	JS 925	12 0.9
Mirage 1.5 ES	[4G15]	01.93- 01.95	JA 689 IR	14 75	01.93- 01.95	JS 350	12 0.7
Mirage 1.5 L					01.85- 01.88	JS 350	12 0.7
					01.85- 01.85	JS 349	12 0.9
Mirage 1.5 LS	[4G15]	01.91- 01.93	JA 689 IR	14 75	01.91- 01.93	JS 350	12 0.7
					01.91- 01.93	JS 643	12 0.9
		01.89- 01.90	JA 689 IR	14 75	01.89- 01.90	JS 350	12 0.7
Mirage 1.5 RS		01.90- 01.90	JA 689 IR	14 75	01.90- 01.90	JS 350	12 0.7
Mirage 1.5 S	[4G15]	01.93- 01.96	JA 689 IR	14 75	01.93- 01.96	JS 350	12 0.7
Mirage 1.5 VL	[4G15]	01.91- 01.92	JA 689 IR	14 75	01.91- 01.92	JS 643	12 0.9
					01.91- 01.92	JS 350	12 0.7
		01.90-	JA 689 IR	14 75	01.90-	JS 350	12 0.7
Mirage 1.6 GS		01.91- 01.92	JA 671 IR	14 75	01.91- 01.92	JS 628	12 1.2
Mirage 1.6 Turbo		01.89- 01.89	JA 671 IR	14 75	01.89- 01.89	JS 628	12 1.2
					01.88- 01.88	JS 350	12 0.7
Mirage 1.6 Turbo L		01.85- 01.85	JA 159 IR#	14 65	01.85- 01.85	JS 350	12 0.7
					01.85- 01.85	JS 349	12 0.9
Mirage 1.6 Turbo LS		01.86- 01.87	JA 159 IR#	14 65	01.86- 01.87	JS 350	12 0.7
Mirage 1.8	[4G93]	01.99- 01.02	JA 1523 IR	14 85	01.99- 01.02	JS 1139	12 1.2
					01.99- 01.99	JS 925	12 0.9
Mirage 1.8 ES	[4G93]	01.93- 01.95	JA 1126 IR	14 75	01.93- 01.95	JS 1003	12 0.9
Mirage 1.8 LS	[4G93]	01.93- 01.96	JA 1126 IR	14 75	01.97- 01.98	JS 925	12 0.9
		01.98- 01.98	JA 1523 IR	14 85	01.98- 01.98	JS 1139	12 1.2
					01.93- 01.96	JS 1003	12 0.9
Montero 2.4 Sport ES	[4G64]				01.97- 01.97	JS 628	12 1.2
Montero 2.6		01.83- 01.86	JA 148 IR	14 45	01.87- 01.89	JS 628	12 1.2
					01.83- 01.86	JS 350	12 0.7
Montero 2.6 Sport					01.87- 01.88	JS 628	12 1.2
Montero 3.0		01.89- 01.94	JA 685 IR	14 75	01.89- 01.94	JS 658	12 1.2
Montero 3.0 LS		01.89- 01.96	JA 685 IR	14 75	01.89- 01.96	JS 658	12 1.2
Montero 3.0 LS Sport	[6G72]	01.98- 01.98	JA 1180 IR	14 90	01.98- 01.98	JS 658	12 1.2
Montero 3.0 RS		01.91- 01.93	JA 685 IR	14 75	01.91- 01.93	JS 658	12 1.2
Montero 3.0 Sport	[6G72]	01.99- 01.03	JA 1180 IR	14 90	01.99- 01.99	JS 658	12 1.2
		01.89- 01.90	JA 685 IR	14 75	01.89- 01.90	JS 658	12 1.2
Montero 3.0 Sport LS	[6G72]	01.97- 01.97	JA 1180 IR	14 90	01.97- 01.97	JS 658	12 1.2
Montero 3.0 Sport XLS	[6G72]	01.97- 01.97	JA 1180 IR	14 90	01.97- 01.97	JS 658	12 1.2
Montero 3.0 SR		01.92- 01.94	JA 685 IR	14 75	01.92- 01.94	JS 658	12 1.2
Montero 3.0 XLS Sport	[6G72]	01.98- 01.98	JA 1180 IR	14 90	01.98- 01.98	JS 658	12 1.2
Montero 3.5	[6G74]	01.99- 01.02	JA 1601 IR	14 100	01.00- 01.02	JS 658	12 1.2
Montero 3.5 LS	[6G74]	01.97- 01.97	JA 1180 IR	14 90	01.97- 01.97	JS 658	12 1.2
Montero 3.5 Sport	[6G74]	01.00- 01.03	JA 1180 IR	14 90			
		01.99- 01.99	JA 1601 IR	14 100			
Montero 3.5 SR	[6G74]	01.97- 01.97	JA 1180 IR	14 90	01.97- 01.97	JS 658	12 1.2
		01.94- 01.96	JA 1180 IR	14 90	01.94- 01.96	JS 658	12 1.2
Precis 1.5		01.90- 01.93	JA 689 IR	14 75	01.87- 01.93	JS 350	12 0.7
Precis 1.5 LS					01.87- 01.89	JS 350	12 0.7



**mitsubishi continued**

Precis 1.5 RS	01.90- 01.91	JA 689 IR	14 75	01.88- 01.91	JS 350	12 0.7	
Sigma 3.0	01.88- 01.90	JA 683 IR	14 90	01.88- 01.90	JS 658	12 1.2	
Starion 2.6 Turbo	01.83- 01.88	JA 151 IR	14 50	01.83- 01.83	JS 350	12 0.7	
Starion 2.6 Turbo ES	01.84- 01.85	JA 151 IR	14 50	01.84- 01.84	JS 350	12 0.7	
Starion 2.6 Turbo LE	01.84- 01.85	JA 151 IR	14 50	01.84- 01.84	JS 350	12 0.7	
Starion 2.6 Turbo LS	01.84- 01.84	JA 151 IR	14 50	01.84- 01.84	JS 350	12 0.7	
Treda 1.8				01.83- 01.83	JS 350	12 0.7	
Treda 1.8 Turbo				01.86- 01.88	JS 350	12 0.7	
Treda 1.8 Turbo LS				01.84- 01.84	JS 350	12 0.7	
Treda 2.0				01.84- 01.88	JS 350	12 0.7	
				01.86- 01.88	JS 628	12 1.2	
Treda 2.0 L				01.84- 01.85	JS 350	12 0.7	
Treda 2.0 LS				01.84- 01.84	JS 350	12 0.7	
Van 2.4	01.87- 01.90	JA 973 IR	14 75	01.87- 01.90	JS 628	12 1.2	
<b>PASSENGER CARS AO</b>							
Canter 3.0 DiTD	(FB6_, FE5_, FE6_)			04.06-	CS 1203	12 2.4	
Colt 1.6 4WD	(CA_A)[4G92]	08.93- 08.95	JA 1126 IR	14 75	08.93- 08.95	JS 1003	12 0.9
Eclipse 2.0 Turbo 4WD	(D3_)	12.95- 04.99	JA 684 IR	14 90	12.95- 04.99	JS 628	12 1.2
Grandis 2.4 GDi GLX	(N94W)[4G64]	11.97- 07.00	JA 1522 IR	14 100	11.97- 07.00	JS 1313	12 1.2
					11.97- 07.00	CS 1459*	12 1.4
Grandis 2.4 GDi GLX	[4G64]	08.00- 05.03	JA 1522 IR	14 100	08.00- 05.03	CS 1459*	12 1.4
					08.00- 05.03	JS 1313	12 1.2
Grandis 2.4 GDi GLX 4WD	[4G64]	11.97- 05.03	JA 1522 IR	14 100	11.97- 05.03	CS 1459*	12 1.4
L 300 1.4	(P0_W, P1_W)[4G33]			04.90- 05.94	JS 350	12 0.7	
L 300 1.6	(L03_P)[4G32]			02.80- 10.02	JS 350	12 0.7	
L 300 2.0	(P0_W, P1_W)			06.94- 08.95	JS 349	12 0.9	
	(P1_T)			06.94- 04.00	JS 349	12 0.9	
L 400 2.0	(PA0V)			09.95- 10.02	JS 349	12 0.9	
L 400 2.4	(PA0V)			06.96- 10.02	JS 628	12 1.2	
	(PAOV)			06.96- 10.02	JS 628	12 1.2	
Lancer 1.3	(CB/D_A)[4G13]	07.90- 02.95	JA 598 IR	14 60	07.90- 02.95	JS 350	12 0.7
Lancer 1.3 GL	(C6_A)[4G13]	07.90- 02.95	JA 598 IR	14 60	07.90- 02.95	JS 350	12 0.7
		07.90- 02.95	JA 689 IR	14 75			
Lancer 1.6 4WD	(C6_A, C7_A)[4G92]	06.92- 11.93	JA 1126 IR	14 75	06.92- 11.93	JS 1003	12 0.9
Lancer 1.6 GLX	(C6_A)	08.89- 08.92	JA 664 IR	14 65			
Lancer 1.6 GTi	(C6_A)[4G61]	05.88- 05.90	JA 671 IR	14 75			
Pajero 3.2 DiD Pinin Exceed4WD	[4M41]	09.99-	JA 1617 IR	14 125	09.99-	JS 1221	12 2.2
Space Wagon 1.8 GLX	(D0_V/W)[G37B]	09.88- 04.91	JA 666 IR	14 60	09.88- 04.91	JS 349	12 0.9
<b>TRUCKS EU</b>							
Canter 211	(FE)[4D30A]	11.83-	JA 972 IR	28 25	11.83-	JS 553	24 3.2
Canter 35 2.5 Diesel	[4D56]	01.90- 09.96	JA 148 IR	14 45	01.86- 09.96	JS 892	12 2.2
Canter 35 2.8 Diesel	[4M40-2AT]	07.99- 10.00	JA 1375 IR	14 75	07.99- 10.00	JS 1221	12 2.2
	[4M40-A]	07.99- 10.00	JA 1375 IR	14 75	01.96-	JS 1221	12 2.2
Canter 35 3.0 TD	[4M42-0AT]	11.02-	JA 1375 IR	14 75	09.01-	JS 1221	12 2.2
Canter 444	(FE)[4D31]	11.83-	JA 1427 IR	28 30	01.87-	JS 553	24 3.2
		11.83-	JA 972 IR	28 25			
Canter 55 3.0 Diesel	[4M42-0AT]	11.00-	JA 1375 IR	14 75			
Canter 60 3.3 TD	[4D31T]	08.86- 12.96	JA 1427 IR	28 30			
Canter 60 3.9 TD	[4D34-2AT4]				05.96-	JS 1354	24 3.2
Canter 75 3.9 TD	[4D34-2AT4]				06.97-	JS 1354	24 3.2
<b>FORK LIFTS</b>							
FD20					01.83-	JS 777	24 3.2
FG10					01.77- 01.79	JS 362	12 1.1
					01.90-	JS 915	12 1.2
FG18 1.4					01.90-	JS 915	12 1.2
FG20					01.80- 12.87	JS 362	12 1.1
					01.86- 12.87	JS 915	12 1.2
FG25					01.80- 12.87	JS 674	12 0.9
					01.80- 12.87	JS 362	12 1.1
					01.86- 12.87	JS 915	12 1.2
FG30 2.4					01.80- 12.87	JS 362	12 1.1
					01.86- 12.87	JS 915	12 1.2
Various Models						JS 1009	12 2.2
						JS 779	12 1.2
<b>MARINE</b>							
Various Models						JS 1014	12 2.0
<b>MISC.</b>							
Mini Loader						JS 1014	12 2.0
<b>Morris</b>							
<b>PASSENGER CARS EU</b>							
Ital 1.3	07.80- 03.84	CA 17h	14 34	07.80- 03.84	CS 19	12 0.8	
Ital 1.7	07.80- 03.84	CA 17h	14 34				
Ital 2.0	07.80- 03.84	CA 226 IR	14 55				
Marina 1.3	04.70- 10.80	CA 17h	14 34	04.70- 10.80	CS 19	12 0.8	
	04.70- 06.75	CG 50	14 22				
Marina 1.3 1300	10.75- 10.80	CA 17h	14 34	10.75- 10.80	CS 19	12 0.8	
Marina 1.7	10.78- 10.80	CA 17h	14 34				
Marina 1.8	04.71- 12.79	CA 17h	14 34				
Marina 1.8 1800	03.75- 10.78	CA 18h	14 43				
	04.71- 10.75	CA 17h	14 34				
Marina 1.8 1800 GT	03.75- 10.78	CA 18h	14 43				
Marina 1.8 TC	04.71- 12.75	CA 17h	14 34				
<b>Multicar</b>							
<b>PASSENGER CARS EU</b>							
Various Models						CS 624	12 1.8
						CS 689	12 2.5



Neoplan									
TRUCKS EU									
N 1216 10.5	[D2066L0H03]	09.06-	CA 1237 IR	28	140				
	[D2066L0H04]	09.06-	CA 1237 IR	28	140				
N 2216 10.5	[D2066L0H03]	06.06-	CA 1237 IR	28	140				
	[D2066L0H04]	06.06-	CA 1237 IR	28	140				
		06.06-	CA 1997 IR	28	120				
N 2216 SHD 12.0	[D2866L0H34]	11.03-	CA 1237 IR	28	140	11.03-	CS 198	24	6.0
		11.03-	CA 1663 IR	28	90	11.03-	CS 191	24	5.4
N 2216 SHD 12.8	[D2876L0H03]	01.03-	CA 1237 IR	28	140	11.03-	CS 198	24	6.0
		11.03-	CA 1663 IR	28	90	11.03-	CS 191	24	5.4
N 2216 SHDL 12.0	[D2866L0H34]	11.03-	CA 1237 IR	28	140	11.03-	CS 191	24	5.4
		11.03-	CA 1663 IR	28	90	11.03-	CS 198	24	6.0
N 2216 SHDL 12.8	[D2876L0H03]	11.03-	CA 1237 IR	28	140	11.03-	CS 198	24	6.0
		11.03-	CA 1663 IR	28	90	11.03-	CS 191	24	5.4
New Holland									
AGRICULTURE									
4635	[Ford]	09.95- 12.98	CA 1330 IR	14	70				
		09.95- 12.98	CA 725 IR	14	45				
5640 4.4		11.91- 01.98	CA 1379 IR	14	100	11.91- 01.98	CS 200	12	2.8
6635	[Ford]	09.95- 12.98	CA 564 IR	14	65				
6640 5.0		11.91- 01.98	CA 1379 IR	14	100	11.91- 01.98	CS 200	12	2.8
7635	[Ford]	09.95- 12.98	CA 564 IR	14	65				
7740 5.0		11.91- 01.98	CA 1379 IR	14	100	11.91- 01.98	CS 200	12	2.8
7840 6.6		11.91- 12.98	CA 1379 IR	14	100	11.91- 12.98	CS 200	12	2.8
8080	[M10Y]					01.79- 01.85	CS 1031	12	3.6
8240 7.5		11.91- 12.96	CA 1379 IR	14	100	11.91- 12.96	CS 200	12	2.8
8340 7.5		11.91- 07.98	CA 1379 IR	14	100	11.91- 07.98	CS 200	12	2.8
8000 Series	[Ford]	09.95- 12.01	CA 1379 IR	14	100				
M SERIES		09.95-	CA 1379 IR	14	100	09.95-	CS 1126	12	3.1
NH 95	[M8Y]					01.96-	CS 1126	12	3.1
TL Series		10.98-	CA 1849 IR	14	65				
TS 115		07.03-	CA 1379 IR	14	100				
TV 140		01.98-	CA 1379 IR	14	100				
INDUSTRY									
EC130	[4BT3.9]	01.00- 01.01	UA 1620 IR	28	70				
EC160	[4BT3.9]	01.00- 01.01	UA 1620 IR	28	70				
EC215	[6BTA5.9]	01.00-	UA 1620 IR	28	70				
L60 2.9	[Fiat]	09.95- 12.98	CA 1849 IR	14	65				
L65 3.6	[Fiat]	09.95- 12.98	CA 1849 IR	14	65				
L75 3.9	[Fiat]	09.95- 12.98	CA 1849 IR	14	65				
L85 3.9	[Fiat]	09.95- 12.98	CA 1849 IR	14	65				
L95 3.9	[Fiat]	09.95- 12.98	CA 1849 IR	14	65				
Nissan									
PASSENGER CARS EU									
100 NX 1.6	(B13)[GA16DE]	10.92- 10.94	JA 974 IR	14	65	10.92- 10.94	JS 759	12	0.8
						AT 10.92- 10.94	JS 766	12	1.2
	(B13)[GA16DS]	10.90- 10.92	JA 974 IR	14	65	10.90- 10.92	JS 759	12	0.8
						AT 10.90- 10.92	JS 766	12	1.2
						A13 10.90- 10.92	JS 520	12	1.2
100 NX 2.0 GTi	(B13)[SR20DE]	10.90- 10.95	JA 762 IR	14	80	10.90- 10.95	JS 627	12	1.4
200 SX 1.8	(S13)[CA18DE]	09.88- 03.94	JA 782 IR	14	80	09.88- 03.94	JS 667	12	1.4
200 SX 1.8 Turbo	(S13)[CA18DET]	07.88- 11.93	JA 782 IR	14	80	07.88- 11.93	JS 667	12	1.4
200 SX 2.0 i 16V	(S13)[SR20DE]	07.88- 11.93	JA 782 IR	14	80	07.88- 11.93	JS 667	12	1.4
200 SX 2.0 i Turbo 16V	(S14)[SR20DET]					04.94- 12.99	JS 890	12	1.4
200SX 1.8 Turbo	(S13)	01.92- 09.94	JA 782 IR	14	80	01.92- 09.94	JS 667	12	1.4
280 ZX 2.8	(HGS130)[L28E]	10.78- 06.83	JA 198 IR	14	60	10.78- 05.84	JS 307	12	1.0
	(HGS133)	02.80- 09.82	JA 198 IR	14	60	02.80- 09.82	JS 307	12	1.0
Almera 1.4	(N15)[GA14DE]	07.95- 07.00	JA 1182 IR	14	70	01.99- 07.00	JS 1301	12	1.2
						07.95- 07.00	JS 759	12	0.8
Almera 1.5	(N16)[QG15DE]	07.00-	JA 1607 IR	14	80	A13 07.00-	JS 1100	12	1.2
						07.00- 03.03	JS 1226	12	0.7
		03.00-	JA 1607 IR	14	80	03.00- 03.03	JS 1226	12	0.7
						A13 03.00-	JS 1100	12	1.2
Almera 1.5 DCi	(N16)[K9K]	01.03-	CA 1652 IR	14	110	01.03- 11.06	CS 1273	12	1.1
		01.03-	CA 1762 IR	14	110				
	[K9K722]	10.02- 11.06	CA 1762 IR	14	110	10.02- 11.06	CS 1273	12	1.1
		01.03- 11.06	CA 1652 IR	14	110				
Almera 1.6	(N15)[GA16DE]	07.95- 07.00	JA 1182 IR	14	70	04.97- 04.00	JS 1301	12	1.2
						07.95- 04.00	JS 759	12	0.8
						AT 07.95- 04.00	JS 1100	12	1.2
Almera 1.6 SLX	(N15)[GA16DE]	07.95- 07.00	JA 1182 IR	14	70	07.95- 04.00	JS 759	12	0.8
						04.97- 04.00	JS 1301	12	1.2
						AT 07.95- 04.00	JS 1100	12	1.2
Almera 1.8	(N16)[QG18DE]	01.00- 07.02	JA 1607 IR	14	80	01.00- 03.04	JS 1226	12	0.7
						A32 01.00- 07.02	JS 1100	12	1.2
		01.00-	JA 1607 IR	14	80	01.00- 03.04	JS 1226	12	0.7
						A32 01.00-	JS 1100	12	1.2
Almera 2.0 GTi	(N15)[SR20DE]	07.96- 01.99	JA 1287 IR	14	80	07.96- 04.00	JS 1137	12	1.4
		01.99- 03.00	JA 1606 IR	14	90				
Almera 2.0 Diesel	(N15)[CD20]	07.95- 04.96	JA 769 IR	14	70	A13 07.95- 07.00	JS 1001	12	2.2
		04.96- 07.00	JA 1702 IR	14	80	07.95- 07.00	JS 539	12	2.0
Almera 2.2 DCi	(N16)[YD22DDT]	02.03-	JA 1611 IR	14	100	02.03-	JS 1235	12	2.2
	(N16E)	02.03-	JA 1611 IR	14	100	5SP 02.03-	JS 1235	12	2.2
						6SP 02.03-	JS 1295	12	1.7
Almera 2.2 Diesel Di	(N16)[YD22DDT]	07.00-	JA 1611 IR	14	100	07.00-	JS 1235	12	2.2
		07.00-	JA 1615 IR	14	90	6SP 02.03-	JS 1295	12	1.7
	(N16E)	01.00-	JA 1611 IR	14	100	5SP 01.00-	JS 1235	12	2.2
Almera Tino 1.8	(V10)[QG18DE]	05.00-	JA 1607 IR	14	80	05.00- 03.04	JS 1226	12	0.7
						A32 05.00-	JS 1100	12	1.2



NISSAN *continued*

Almera Tino 1.8 i	(V10M)[QG18DE]	05.00-	JA 1607 IR	14 80	05.00- 03.04	JS 1226	12 0.7
					A32 05.00-	JS 1100	12 1.2
Almera Tino 2.0 i	(V10M)[SR20DE]	05.00-	JA 1606 IR	14 90	05.00-	JS 1225	12 1.7
Almera Tino 2.2 DCi	(V10)[YD22DDT]	02.03-	JA 1611 IR	14 100	5SP 02.03-	JS 1235	12 2.2
					6SP 02.03-	JS 1295	12 1.7
Almera Tino 2.2 Diesel Di	(V10)[YD22DDT]	08.00-	JA 1611 IR	14 100	6SP 02.03-	JS 1295	12 1.7
Bluebird 1.6	[CA16]	03.86- 06.91	CA 564 IR	14 65 ▲	03.86- 06.91	JS 378	12 1.0
	(T12)[CA16S]	03.86- 06.90	JA 166 IR	14 70			
Bluebird 1.8	[L18]				01.79- 11.79	JS 302	12 0.8
					AT 01.79- 11.79	JS 307	12 1.0
	(910)[L18S]	01.80- 05.84	JA 104 IR	14 50	01.80- 05.84	JS 302	12 0.8
		01.80- 05.84	JA 158 IR	14 60	AT 01.80- 05.84	JS 307	12 1.0
	(W910)	01.80- 05.84	JA 104 IR	14 50	01.80- 05.84	JS 307	12 1.0
		01.80- 05.84	JA 158 IR	14 60	01.80- 05.84	JS 302	12 0.8
	(910)[L18T]	01.80- 05.84	JA 104 IR	14 50	01.80- 05.84	JS 302	12 0.8
		01.80- 05.84	JA 158 IR	14 60	AT 01.80- 05.84	JS 307	12 1.0
	(T72, T12)	05.86- 11.92	JA 166 IR	14 70	05.86- 11.92	JS 378	12 1.0
Bluebird 1.8 i 16V	(T72)[CA18D]	02.89- 12.90	JA 166 IR	14 70	02.89- 12.90	JS 378	12 1.0
Bluebird 1.8 Turbo	(T72, T12)[CA18T]				09.88- 04.90	JS 378	12 1.0
Bluebird 2.0	(WU11)[CA20E]	04.84- 12.90	JA 166 IR	14 70	02.86- 12.90	JS 378	12 1.0
	(T12)[CA20S]	12.85- 12.87	JA 166 IR	14 70	A16 12.85- 12.87	JS 378	12 1.0
	(WU11)	04.86- 12.87	JA 166 IR	14 70	04.86- 12.87	JS 378	12 1.0
Bluebird 2.0 i	(T12, T72)[CA20E]	09.88- 09.90	JA 166 IR	14 70	12.85- 12.90	JS 378	12 1.0
	(T12, T72)	12.85- 12.90	JA 166 IR	14 70			
	(WU11)	09.88- 09.90	JA 166 IR	14 70			
	(910)[Z20E]	01.82- 05.84	JA 104 IR	14 50	01.82- 05.84	JS 308	12 1.2
Bluebird 2.0 Diesel	(T12, T72)[LD20]	03.86- 12.90	JA 184 IR#	14 70			
	(T12, T72)	03.86- 12.90	JA 184 IR#	14 70			
	(U11)	09.87- 01.88	JA 184 IR#	14 70 MI			
	(WU11)	03.86- 12.90	JA 184 IR#	14 70 MI			
Cherry 1.0	(VN10)[A10]	08.78- 07.81	JA 100	14 35	08.78- 07.81	JS 305	12 0.8
		08.78- 07.81	JA 104 IR	14 50			
	(N10)[A10S]	03.79- 07.81	JA 100	14 35			
		08.81- 06.82	JA 104 IR	14 50			
	(N12)[E10]	05.82- 05.86	JA 104 IR	14 50	05.82- 05.86	JS 305	12 0.8
Cherry 1.2	(VN10)	08.81- 05.82	JA 100	14 35			
	(N10)[A12]	10.78- 02.82	JA 100	14 35	07.81- 02.82	JS 305	12 0.8
Cherry 1.3	(N10)[E13]	09.81- 05.86	JA 104 IR	14 50	09.81- 05.86	JS 305	12 0.8
	(N12)	05.82- 10.86	JA 104 IR	14 50	05.82- 10.86	JS 305	12 0.8
	(VN10)	09.81- 12.83	JA 104 IR	14 50	09.81- 12.83	JS 305	12 0.8
Cherry 1.4	(N10)[A14S]	08.81- 04.82	JA 104 IR	14 50			
	(VN10)	07.81- 04.82	JA 104 IR	14 50			
	(N10)	08.80- 02.81	JA 104 IR	14 50			
Cherry 1.4 i.e.	(N10)[A14S]	07.81- 04.82	JA 104 IR	14 50			
Cherry 1.5	(N10)[E15]	08.81- 12.82	JA 104 IR	14 50	08.81- 12.82	JS 305	12 0.8
	(VN10)	08.81- 03.82	JA 104 IR	14 50	08.81- 03.82	JS 305	12 0.8
	(N12)[E15S]	11.83- 10.86	JA 104 IR	14 50	11.83- 10.86	JS 305	12 0.8
Cherry 1.5 Turbo	(N12)[E15ET]	07.83- 12.85	JA 158 IR	14 60			
Cube 1.5 dCi	(Z12)[K9K]				03.10-	CS 1332	12 1.4
Cube 1.6 16V	(Z12)[HR16DE]				03.10-	JS 1367	12 1.0
Datsun 140 J 1.4	[A14]				01.73- 05.77	JS 302	12 0.8
Datsun 160 J 1.6	[L16S]				01.73- 12.79	JS 302	12 0.8
	[L16T]				01.78- 02.82	JS 302	12 0.8
					AT 01.78- 02.82	JS 307	12 1.0
Datsun 160 J 1.6 i.e.	[L16]				01.78- 02.82	JS 302	12 0.8
Interstar 1.9 DCi	[F9Q772]	07.02-	CA 1645 IR	14 125	07.02-	CS 1193	12 1.8
		AC 07.02-	CA 1627 IR	14 125			
Interstar 2.2 DCi	[G9T722]	07.02-	CA 1627 IR	14 125	07.02-	CS 1207	12 2.0
		07.02-	CA 1661 IR	14 125			
		07.02-	CA 1827 IR	14 150			
		07.02-	CA 1827 IR	14 150			
Interstar 2.5 DCi	(X70)[G9U632]	09.06-	CA 1627 IR	14 125	09.06-	CS 1193	12 1.8
		09.06-	CA 1827 IR	14 150			
		09.06-	CA 1877 IR	14 150			
	(X70)[G9U650]	11.03-	CA 1627 IR	14 125	11.03-	CS 1193	12 1.8
		11.03-	CA 1645 IR	14 125	09.06-	CS 1207	12 2.0
		09.06-	CA 1827 IR	14 150			
		09.06-	CA 1877 IR	14 150			
	(X70)[G9U720]	07.02-	CA 1661 IR	14 125	07.02-	CS 1207	12 2.0
		07.02-	CA 1827 IR	14 150	07.02- 11.03	CS 1193	12 1.8
		07.02-	CA 1627 IR	14 125			
07.02-		CA 1661 IR	14 125				
07.02-		CA 1827 IR	14 150				
Interstar 2.5 DCi 100	(X70)[G9U650]	04.06-	CA 1627 IR	14 125	04.06-	CS 1193	12 1.8
		04.06-	CA 1645 IR	14 125	04.06-	CS 1207	12 2.0
	[G9U730]	11.03-	CA 1627 IR	14 125	11.03-	CS 1193	12 1.8
		11.03-	CA 1661 IR	14 125			
		11.03-	CA 1827 IR	14 150			
(X70)	04.06-	CA 1645 IR	14 125	04.06-	CS 1193	12 1.8	
	(X70)	04.06-	CA 1627 IR	14 125			
Interstar 2.5 DCi 120	[G9U720]	02.04-	CA 1627 IR	14 125	02.04-	CS 1207	12 2.0
		02.04-	CA 1645 IR	14 125			
		08.03-	CA 1627 IR	14 125	08.03-	CS 1193	12 1.8
		08.03-	CA 1645 IR	14 125			
Interstar 2.5 DCi 120	[G9U720]	08.06-	CA 1627 IR	14 125	08.06-	CS 1193	12 1.8
		08.06-	CA 1645 IR	14 125			
		08.06-	CA 1877 IR	14 150			
		08.06-	CA 1827 IR	14 150			





Interstar 2.5 DCi 150		08.06-08.06-08.06-	CA 1627 IR CA 1877 IR CA 1827 IR	14 125 14 150 14 150	08.06-	CS 1193	12 1.8
Interstar 3.0 DCi 140	[ZD30]	11.03-	CA 1645 IR	14 125			
King Cab 1.6	(FG21)[Z16]	01.89-	JA 104 IR	14 50			
King Cab 2.0	(D21)[Z20]	09.85-02.98	JA 104 IR	14 50			
	(FG21)	09.85-02.98	JA 158 IR	14 60			
		01.89-	JA 104 IR	14 50			
King Cab 2.2 Diesel	(720)[SD22]	12.81-08.85	JA 565 IR	14 40			
King Cab 2.3 Diesel	(720)[SD23]	01.83-05.85	JA 565 IR	14 40			
	(D21)	06.85-08.87	JA 662 IR	14 60			
King Cab 2.4 Diesel	(D21)[Z24]	09.85-04.92	JA 104 IR	14 50			
		09.85-04.92	JA 158 IR	14 60			
King Cab 2.4 i 12V	(D21)[KA24E]	04.92-02.98	JA 1363 IR	14 60	04.92-02.98	JS 939	12 1.2
		04.92-02.98	JA 1406 IR	14 70			
King Cab 2.4 i 12V 4WD	(D21)[KA24E]	04.92-02.98	JA 1363 IR	14 60	04.92-02.98	JS 939	12 1.2
		04.92-02.98	JA 1406 IR	14 70			
King Cab 2.4 i 4WD	(D21)[Z24i]	08.88-04.92	JA 754 IR	14 60	08.88-04.92	JS 638	12 1.2
King Cab 2.7 TD 4WD	(D21)[TD27]	08.87-03.95	JA 660 IR	14 50	08.87-02.98	JS 660	12 2.0
		04.95-02.98	JA 1516 IR	14 60			
King Cab 3.0 i V6 4WD	(D21)[VG30E]	09.90-02.98	JA 1122 IR	14 70	09.90-02.98	JS 1104	12 1.4
King Van 2.0	(E24)[Z20]	12.88-10.93	JA 104 IR	14 50	A13 11.86-10.88	JS 308	12 1.2
King Van 2.3 Diesel	(E24)[TD23]	11.86-03.89	JA 185 IR	14 50	11.86-03.89	JS 517	12 2.5
		02.87-12.88	JA 678 IR	14 70			
King Van 2.4 i	(E24)[Z24i]	05.89-10.93	JA 776 IR#	14 70	05.89-11.95	JS 638	12 1.2
King Van 2.5 TD	(E24)[TD25]	12.88-07.94	JA 185 IR	14 50	12.88-07.94	JS 517	12 2.5
		12.88-07.94	JA 678 IR	14 70			
King Vanette 1.5	(GC22)[A15S]	09.86-07.95	JA 104 IR	14 50	09.86-07.95	JS 300	12 0.8
		09.86-07.95	JA 158 IR	14 60			
King Vanette 2.0	(GC22)[Z20S]	09.86-04.93	JA 104 IR	14 50	09.86-04.93	JS 308	12 1.2
		09.86-04.93	JA 158 IR	14 60			
King Vanette 2.4 i	(GC22)[Z24S]	06.86-12.95	JA 776 IR#	14 70	06.86-12.95	JS 638	12 1.2
Kubistar 1.2	[D7F764]	08.03-	CA 1637 IR	14 70	08.03-	CS 1057	12 0.7
					08.03-	CS 1385	12 0.85
Kubistar 1.2 16V	[D4f712]	04.06-04.06-	CA 1637 IR CA 1976 IR	14 70 14 95	04.06-	CS 1385	12 0.85
Kubistar 1.5 DCi	[K9K704]	08.03-08.03-	CA 1652 IR CA 1881 IR	14 110 14 120	08.03-	CS 1273	12 1.1
	[K9K716]	04.06-	CA 1933 IR	14 125	04.06-	CS 1332	12 1.4
	[K9K718]	04.06-	CA 1933 IR	14 125	04.06-	CS 1332	12 1.4
	[K9K722]	08.03-08.03-	CA 1652 IR CA 1881 IR	14 110 14 120	08.03-	CS 1273	12 1.1
		08.03-08.05	CA 1881 IR	14 120	08.03-08.05	CS 1273	12 1.1
Kubistar 1.5 DCi X76	(X76)	01.07-	CA 1933 IR	14 125	08.05-	CS 1273	12 1.1
	(X76)	08.05-01.07	CA 1881 IR	14 120	08.05-	CS 1332	12 1.4
Kubistar 1.6 16V	[K4M752]	08.03-08.03-	CA 1470 IR CA 1484 IR	14 98 14 75			
Laurel 2.0	(C31)[L20A]	01.81-01.84	JA 198 IR	14 60	01.81-01.84	JS 302	12 0.8
Laurel 2.4	(C31)[L24]	01.81-12.85	JA 197 IR	14 50			
		01.81-12.85	JA 198 IR	14 60			
	(C32)[L24E]	01.85-12.87	JA 198 IR	14 60			
	(C32)[L24S]	01.85-12.87	JA 198 IR	14 60			
Laurel 2.8 Diesel	(C32)[RD28]				02.87-12.89	JS 650	12 2.0
Lucino 1.8 Turbo	[SR18DE]	11.95-01.00	JA 1287 IR	14 80	11.95-01.00	JS 1156	12 1.4
Lucino 2.0 GTi	[SR20DE]	11.95-01.00	JA 1287 IR	14 80	11.95-01.00	JS 1156	12 1.4
Maxima 2.0	(A32)[VQ20DE]	10.94-08.00	JA 1357 IR	14 100	10.94-08.00	JS 924	12 1.4
		AC 10.94-08.98	JA 990 IR	14 110			
Maxima 3.0	(A32)[VQ30DE]	03.94-03.99	JA 1357 IR	14 100	03.94-03.99	JS 924	12 1.4
		AC 03.94-03.99	JA 990 IR	14 110	04.99-08.03	JS 924	12 1.4
	(A33)	AC 04.99-08.03	JA 1357 IR	14 100			
Maxima 3.0 i	(J30)[VG30E]	12.88-06.94	JA 767 IR	14 90	12.88-06.94	JS 754	12 1.4
Maxima QX 2.0	(A32)[VQ20DE]	02.95-01.00	JA 1357 IR	14 100	02.95-01.00	JS 924	12 1.4
		AC 02.95-01.00	JA 990 IR	14 110			
Maxima QX 2.0 V6 24V	(A33)[VQ20DE]	01.00-	JA 1357 IR	14 100	01.00-	JS 924	12 1.4
Maxima QX 2.5 V6 24V	(A33)[VQ25DE]	01.00-	JA 1357 IR	14 100	01.00-	JS 924	12 1.4
Maxima QX 3.0	(A32)[VQ30DE]	10.94-08.02	JA 1357 IR	14 100	10.94-01.00	JS 924	12 1.4
		AC 10.94-12.96	JA 990 IR	14 110			
Maxima QX 3.0 V6 24V	(A33)[VQ30DE]	01.00-08.02	JA 1357 IR	14 100	01.00-	JS 924	12 1.4
Micra 1.0	(K10)[MA10S]	12.82-12.89	JA 104 IR	14 50	12.82-12.89	JS 305	12 0.8
					12.82-07.92	JS 305	12 0.8
Micra 1.0 16V	(K12)[CG10DE]	01.03-05.05	JA 1725 IR	14 80	01.03-05.05	JS 1307	12 0.7
		05.05-	CA 1963 IR	14 80			
Micra 1.0 i 16V	(K11)[CG10DE]	07.00-02.03	JA 1790 IR	14 65	A13 07.00-02.03	JS 1315	12 1.1
		08.92-05.96	JA 868 IR	14 65	AT 09.00-02.03	JS 1307	12 0.7
		11.95-07.00	JA 1176 IR	14 70	07.00-02.03	JS 1305	12 0.7
					08.92-07.00	JS 305	12 0.8
					AT 08.92-07.00	JS 1016	12 0.9
Micra 1.2	(K10)[MA12S]	07.86-07.92	JA 659 IR	14 50	07.86-07.92	JS 305	12 0.8
Micra 1.2 16V	(K12)[CR12DE]	01.03-05.05	JA 1725 IR	14 80	A34 01.03-	JS 1307	12 0.7
		06.04-05.06	CA 1963 IR	14 80	A32 01.03-	JS 1016	12 0.9
		05.06-	CA 1977 IR	14 80			
Micra 1.3 i 16V	(K11E)[CG13DE]	08.92-09.00	JA 1176 IR	14 70	08.92-09.00	JS 305	12 0.8
		08.92-05.96	JA 868 IR	14 65	AT 08.92-09.00	JS 1016	12 0.9
Micra 1.4 16V	(K12)[CR14DE]	01.03-05.06	CA 1963 IR	14 80	01.03-	JS 1016	12 0.9
		05.06-	CA 1977 IR	14 80	08.05-	JS 1307	12 0.7
	(K12E)	08.05-05.06	CA 1963 IR	14 80	A13 08.05-	JS 1016	12 0.9
		05.06-	CA 1977 IR	14 80			
Micra 1.4 i 16V	(K11)[CGA3DE]	07.00-02.03	JA 1790 IR	14 65	A13 07.00-02.03	JS 1315	12 1.1
					07.00-02.03	JS 1305	12 0.7
					AT 07.00-02.03	JS 1307	12 0.7



NISSAN *continued*

Micra 1.5 DCi	(K12)[K9K]	01.03- 05.05	CA 1652 IR	14 110		05.05-	CS 1332	12 1.4
		01.03-	CA 1876 IR	14 150				
		05.05- 05.05-	CA 1762 IR CA 1881 IR	14 110 14 120				
	(K12)[K9K704]	01.03- 05.05	CA 1762 IR	14 110		01.03- 09.07	CS 1273	12 1.1
		05.05-	CA 1881 IR	14 120				
	(K12)[K9K722]	09.03- 05.05	CA 1762 IR	14 110		09.03- 05.05	CS 1273	12 1.1
	05.05-	CA 1881 IR	14 120					
Micra 1.5 Diesel	(K11)[TD15]	02.98- 02.03	CA 1038 IR	14 70		02.98- 10.02	CS 542	12 1.4
Micra 1.6 160 SR	(K12)[HR16DE]	05.05- 09.07	CA 1957 IR	14 120		05.05-	JS 1367	12 1.0
		08.05-	CA 1957 IR	14 120		08.05-	JS 1367	12 1.0
Murano 3.5 4WD	[VQ35DE]	03.05-	JA 990 IR	14 110				
Navara 2.5 DCi	(D40)[YD25DDTi]	07.05-	CA 1946 IR*	14 150		07.05-	CS 1424	12 2.0
Navara 2.5 DCi 4WD	(D40)[YD25DDTi]	10.06-	CA 1946 IR*	14 150		10.06-	CS 1424	12 2.0
		07.05-	CA 1946 IR*	14 150		07.05-	CS 1424	12 2.0
Note 1.4	(E11)[CR14DE]	01.06- 05.06	CA 1963 IR	14 80		03.06-	JS 1307	12 0.7
		05.06-	CA 1977 IR	14 80		A13 03.06-	JS 1016	12 0.9
Note 1.5 DCi	[K9K276]					03.06-	CS 1332	12 1.4
	[K9K700]					03.06-	CS 1332	12 1.4
	(E11)					07.08-	CS 1332	12 1.4
Note 1.6	[HR16DE]	03.06-	CA 1957 IR	14 120		03.06-	JS 1367	12 1.0
Pathfinder 2.5 DCi 4WD	(R51)[YD25DDTi]	03.05-	CA 1946 IR*	14 150		03.05-	CS 1424	12 2.0
Pathfinder 2.7 TD 4WD	[TD27ETi]					09.97- 12.04	JS 1214	12 1.9
Patrol 2.8	(160)[L28] (260)	07.80- 08.88	JA 198 IR	14 60				
		07.85- 03.89	JA 754 IR	14 60				
Patrol 2.8 TD	(260)[RD28Ti]	04.89- 11.92	JA 867 IR	14 70	BO	02.90- 11.95	JS 936	12 2.2
		06.89- 11.95	JA 677 IR	14 70		06.89- 11.95	JS 650	12 2.0
		12.92- 11.95	JA 1421 IR	14 70	BO			
		09.88- 08.95	JA 677 IR	14 70		09.88- 09.97	JS 650	12 2.0
		05.86- 06.90	JA 677 IR	14 70		05.86- 06.90	JS 650	12 2.0
		04.89- 06.90	JA 867 IR	14 70	BO			
	[RD28Ti]	10.97- 02.00	JA 1594 IR	14 100		10.97- 02.00	JS 650	12 2.0
Patrol 3.0	(260)[RB30S]	04.89- 05.98	JA 754 IR	14 60				
Patrol 3.2 Diesel	(W260)[SD33Ti]	08.88- 06.90	JA 672 IR	28 35		08.88- 06.90	JS 540	24 3.5
		08.88- 06.90	JA 672 IR	28 35		08.88- 06.90	JS 540	24 3.5
Patrol 3.2 TD	(160)[SD33Ti]	07.83- 08.88	JA 187 IR	28 25		06.85- 08.88	JS 540	24 3.5
		07.83- 08.88	JA 672 IR	28 35		04.83- 06.85	JS 399	24 3.2
Patrol 3.3 Diesel	(160)[SD33]	11.79- 08.88	JA 187 IR	28 25		11.79- 05.86	JS 399	24 3.2
						06.85- 08.88	JS 540	24 3.5
Patrol GR 2.8 TD	(Y60)[RD28Ti]	10.95- 02.98	JA 677 IR	14 70		10.95- 02.98	JS 650	12 2.0
Patrol GR 2.8 TDiC	(Y61)[RD28Ti]	10.97- 02.00	JA 1594 IR	14 100		10.97- 02.00	JS 650	12 2.0
Patrol GR 3.0 DTi	(Y61)[ZD30DDTi]	05.00- 02.05	JA 1602 IR	14 90				
Pick Up 1.8	(720)[L18]	01.83- 03.86	JA 104 IR	14 50		01.83- 03.86	JS 307	12 1.0
Pick Up 2.0	(D21)[Z20]	09.85- 04.92	JA 104 IR	14 50		09.85- 04.92	JS 307	12 1.0
Pick Up 2.2 4WD	(720)[Z22]	04.83- 03.86	JA 104 IR	14 50		04.83- 03.86	JS 307	12 1.0
Pick Up 2.3 Diesel	(720)[SD23] (D21)	04.83- 03.86	JA 565 IR	14 40		04.83- 03.86	JS 379	12 1.8
		09.85- 08.88	JA 662 IR	14 60				
Pick Up 2.4 4WD	(D21)[Z24]	09.85- 04.92	JA 104 IR	14 50		09.85- 04.92	JS 308	12 1.2
		08.88- 04.92	JA 754 IR	14 60				
Pick Up 2.4 i	(D21)[KA24E] (D22)	04.92- 05.94	JA 1363 IR	14 60		04.92- 02.98	JS 939	12 1.2
						02.98-	JS 1219	12 1.4
Pick Up 2.4 i 4WD	(D22)[KA24DE] (D22)[KA24E]					03.02-	JS 1219	12 1.4
						02.98- 11.01	JS 1219	12 1.4
Pick Up 2.5 Diesel	(D21)[TD25] (D22)	08.87- 02.98	JA 780 IR	14 60		08.87- 02.98	JS 660	12 2.0
		02.98- 11.01	JA 1516 IR	14 60		02.98- 11.01	JS 660	12 2.0
Pick Up 2.5 Diesel 4WD	(720)[SD25] (D21)	04.83- 03.86	JA 565 IR	14 40		04.83- 03.86	JS 359	12 1.8
		09.85- 08.91	JA 662 IR	14 60		09.85- 10.87	JS 522	12 2.0
					10.87- 08.91	JS 660	12 2.0	
	(D21)[TD25]	08.87- 03.96	JA 660 IR	14 50		10.87- 10.88	JS 517	12 2.5
		08.87- 02.98	JA 780 IR	14 60		10.87- 02.98	JS 660	12 2.0
	(D22)	02.98- 11.01	JA 1516 IR	14 60		02.98- 11.01	JS 660	12 2.0
Pick Up 2.5 TD	(D22)[YD25DDTi]	03.02-	CA 1983 IR	14 90		03.02- 02.07	CS 1439	12 2.2
Pick Up 2.5 TD 4WD	(D22)[TD25Ti]	05.98- 11.01	JA 1516 IR	14 60		05.98- 11.01	JS 660	12 2.0
	(D22)[YD25DDTi]	03.02-	CA 1983 IR	14 90		03.02- 02.07	CS 1439	12 2.2
Pick Up 2.7 Diesel 4WD	(D21)[TD27]	09.87- 08.91	JA 780 IR	14 60		09.87- 08.91	JS 660	12 2.0
Prairie 1.5 S	(M10)[E15S]	01.84- 12.87	JA 104 IR	14 50		01.83- 09.88	JS 305	12 0.8
Prairie 1.8	(M10)[CA18S]	07.83- 10.87	JA 107 IR	14 60				
Prairie 2.0 4WD	(M10)[CA20S]	06.86- 09.88	JA 107 IR	14 60	▲	AT 06.86- 09.88	JS 920	12 1.4
Prairie 2.0 i 4WD	(M11)[CA20E]	10.88- 12.92	JA 166 IR	14 70		10.88- 12.92	JS 920	12 1.4
Prairie 2.0 i PRO	(M11)[CA20E]	10.88- 04.92	JA 166 IR	14 70		10.88- 04.92	JS 911	12 1.4
Prairie 2.4 i 4WD	[KA24E]					04.92- 07.94	JS 937	12 1.4
Prairie 2.4 i PRO	(M11)[KA24E]					04.92- 07.94	JS 937	12 1.4
Primastar 1.9 DCi	[F9Q760]	03.01-	CA 1645 IR	14 125		03.01-	CS 1193	12 1.8
		AC 03.01-	CA 1627 IR	14 125				
	[F9Q762]	03.01-	CA 1645 IR	14 125		07.02-	CS 1193	12 1.8
	AC 03.01-	CA 1627 IR	14 125					
Primastar 2.0	[F4R720]	03.01- 12.02	CA 1661 IR	14 125		07.02-	CS 1255	12 0.9
		03.01-	CA 1829 IR	14 100				
		01.03-	CA 1824 IR	14 150				
	[F4R722]	03.01- 12.02	CA 1661 IR	14 125		03.01-	CS 1255	12 0.9
		03.01-	CA 1829 IR	14 100				
	01.03-	CA 1824 IR	14 150					
Primastar 2.0 DCi	(X83)[M9RE7]	09.06-	CA 1959 IR	14 150		09.06-	CS 1415	12 2.2
Primastar 2.5 DCi	(X83)[G9U630] [G9U730]	09.06-	CA 1827 IR	14 150		09.06-	CS 1207	12 2.0
		09.03-	CA 1627 IR	14 125		09.03-	CS 1207	12 2.0
		09.03-	CA 1661 IR	14 125				



Primera 1.6	(P10)[GA16DE]	06.93- 01.96	JA 756 IR	14 67	06.93- 01.96	JS 672	12 1.0	
					A13 06.93- 01.96	JS 766	12 1.2	
			06.93- 01.96	JA 756 IR	14 67	A13 06.93- 01.96	JS 766	12 1.2
						06.93- 01.96	JS 672	12 1.0
	(P10)[GA16DS]	06.90- 06.96	JA 756 IR	14 67	A13 06.90- 06.96	JS 766	12 1.2	
(P12)[QG16DE]		06.90- 06.93	JA 756 IR	14 67	06.90- 06.96	JS 672	12 1.0	
					06.90- 06.93	JS 672	12 1.0	
		01.02- AC 03.02-	JA 1607 IR	14 80	A13 01.02- 01.02-	JS 1100	12 1.2	
Primera 1.6 Visia	(WP12)[QG16DE]	01.02-	JA 1607 IR	14 80	01.02-	JS 1100	12 1.2	
Primera 1.6 16V	(P11)[GA16DE]	06.96- 12.01	JA 1174 IR	14 80	06.96- 12.01	JS 1142	12 0.9	
	(P11)[QG16DE]	09.00- 12.01	JA 1607 IR	14 80	06.96- 12.01	JS 1100	12 1.2	
Primera 1.6 i	(W10)[GA16DS]	07.90- 07.94	JA 974 IR	14 65	09.00- 12.01	JS 1226	12 0.7	
		07.94- 12.97	JA 1182 IR	14 70	A13 09.00- 12.01	JS 1100	12 1.2	
					01.95- 12.97	JS 1100	12 1.2	
Primera 1.8	(P12)[QG18DE]	07.02-	JA 1607 IR	14 80	07.90- 01.95	JS 766	12 1.2	
					07.90- 04.93	JS 672	12 1.0	
	(WP12)	AC 03.02-	JA 1607 IR	14 80	AT 03.02-	JS 1100	12 1.2	
		AC			03.02-	JS 1226	12 0.7	
Primera 1.8 16V	(WP11)[QG18DD]	06.96- 05.99	JA 1607 IR	14 80	AT 03.02-	JS 1100	12 1.2	
					A13 03.02-	JS 1100	12 1.2	
	(P11)[QG18DE]	08.99- 12.01	JA 1607 IR	14 80	03.02-	JS 1226	12 0.7	
					06.96- 05.99	JS 1226	12 0.7	
Primera 1.9 DCi	(P12)[F9Q]	04.03-	CA 1814 IR	14 125	06.96- 05.99	JS 1100	12 1.2	
	(WP12)	04.03-	CA 1814 IR	14 125	04.03-	CS 1193	12 1.8	
Primera 2.0	(P12)[QR20DE]	12.01-	JA 1712 IR	14 110	04.03-	CS 1193	12 1.8	
	(WP12)	12.01-	JA 1712 IR	14 110	6SP 12.01-	JS 1318	12 1.4	
	(P10)[SR20DE]	06.90- 06.96	JA 665 IR	14 80	6SP 12.01-	JS 1318	12 1.4	
		01.95- 06.96	JA 665 IR	14 80	06.90- 06.96	JS 627	12 1.4	
	(P10)[SR20DI]	06.90- 01.96	JA 665 IR	14 80	01.95- 06.96	JS 627	12 1.4	
Primera 2.0 GT	(W10)	07.90- 07.94	JA 762 IR	14 80	06.90- 01.96	JS 627	12 1.4	
		07.94- 01.98	JA 1287 IR	14 80	04.96- 03.98	JS 1137	12 1.4	
	(P10)[SR20DE]	06.90- 01.96	JA 665 IR	14 80	07.90- 04.96	JS 627	12 1.4	
Primera 2.0 16V	(P11)[SR20DE]	06.96- 06.99	JA 1175 IR	14 80	06.90- 01.96	JS 627	12 1.4	
		06.99- 07.02	JA 1287 IR	14 80	A34 06.96- 07.02	JS 1156	12 1.4	
		06.99- 07.02	JA 1606 IR	14 90	AT 06.99- 07.02	JS 1225	12 1.7	
	(WP11)[SR20VE]	AC 06.96- 12.01	JA 1287 IR	14 80	06.96- 05.99	JS 1156	12 1.4	
Primera 2.0 16V 4WD	(P10)[SR20DI]	06.96- 05.99	JA 1287 IR	14 80				
		06.96- 05.99	JA 1606 IR	14 90				
Primera 2.0 i	(P10)[SR20DE]	04.91- 05.93	JA 665 IR	14 80	04.91- 06.96	JS 627	12 1.4	
Primera 2.0 Diesel	(P10)[CD20]	09.94- 06.96	JA 665 IR	14 80	09.94- 06.96	JS 627	12 1.4	
		01.91- 01.96	JA 769 IR	14 70	01.91- 01.96	JS 539	12 2.0	
	(W10)	07.90- 12.95	JA 769 IR	14 70	A13 01.91- 01.96	JS 1001	12 2.2	
		01.91- 01.96	JA 769 IR	14 70	A13 07.90- 12.95	JS 1001	12 2.2	
Primera 2.0 TD	(P11)[CD20T]	09.96- 07.02	JA 1528 IR	14 90	07.90- 12.95	JS 539	12 2.0	
					A13 01.91- 01.96	JS 1001	12 2.2	
					01.91- 01.96	JS 539	12 2.0	
Primera 2.2 DCi	(P12)[YD22DDT]	09.96- 07.02	JA 1528 IR	14 90	09.96- 12.01	JS 539	12 2.0	
	(WP12)	01.03-	JA 1806 IR	14 110	A15 09.96- 12.01	JS 1001	12 2.2	
Primera 2.2 Diesel Di	(P12)[YD22DDT]	01.03-	JA 1806 IR	14 110	01.03-	JS 1295	12 1.7	
		03.02-	JA 1806 IR	14 110	01.03-	JS 1295	12 1.7	
Qashqai 1.5 DCi	[K9K]	03.02-	JA 1806 IR	14 110	03.02-	JS 1295	12 1.7	
Qashqai 1.6	[HR16DE]	02.07-	CA 1876 IR	14 150	02.07-	CS 1332	12 1.4	
Qashqai 2.0	[MR20DE]	02.07-	CA 1957 IR	14 120	02.07-	JS 1367	12 1.0	
Qashqai 2.0 4WD	[MR20DE]	12.06-			12.06-	CS 1418*	12 1.0	
Qashqai 2.0 DCi	[M9R]	02.07-	CA 1979 IR*	14 150	02.07-	CS 1415	12 2.2	
Qashqai 2.0 DCi 4WD	[M9R]	02.07-	CA 1979 IR*	14 150	02.07-	CS 1415	12 2.2	
Qasqai 1.5 DCi	(J10)	07.08-	CA 1876 IR	14 150	07.08-	CS 1332	12 1.4	
Serena 1.6 16V	(C23M)[GA16DE]	02.07-	CA 1876 IR	14 150	02.07-	CS 1332	12 1.4	
Serena 2.0 16V	(C23M)[SR20DE]	07.92- 11.01	JA 1374 IR	14 80	07.92- 11.01	JS 1094	12 1.4	
Serena 2.0 Diesel	(C23M)[LD20]	07.92- 11.01	JA 975 IR	14 90	07.92- 11.01	JS 890	12 1.4	
Serena 2.3 Diesel	(C23M)[LD23]	11.92- 09.94	JA 1162 IR	14 90	11.92- 09.94	JS 568	12 2.2	
		09.94- 06.96	JA 1162 IR	14 90	09.94- 11.01	JS 568	12 2.2	
Silvia 1.8 i	(S12)[CA18ET]	06.96- 11.01	JA 1525 IR	14 90				
Silvia 2.0	(S12)[FJ20E]	04.84- 05.88	JS 378	12 1.0				
Stanza 1.6	(T11)[CA16S]	10.83- 09.88	JA 158 IR	14 60				
Stanza 1.8	(T11)[CA18]	08.81- 12.85	JA 107 IR	14 60				
	(T11)[CA18S]	08.81- 12.85	JA 107 IR	14 60				
Stanza 1.8 SGL	(T11)[CA18S]	08.81- 12.85	JA 107 IR	14 60				
Sunny 1.0	(N13)[E10S]	03.83- 12.85	JA 107 IR	14 60	06.86- 09.90	JS 305	12 0.8	
Sunny 1.3	(B11)[E13]	06.86- 09.90	JA 163 IR	14 60	03.82- 09.87	JS 305	12 0.8	
	(N13)[E13S]	06.86- 10.91	JA 163 IR	14 60	06.86- 10.91	JS 305	12 0.8	
Sunny 1.4	(B310)[A14]	01.70- 05.78	JA 100	14 35	AT 10.77- 02.82	JS 755	12 1.0	
					01.70- 02.82	JS 300	12 0.8	
	(N13)[GA14S]	10.88- 08.91	JA 653 IR	14 65	AT 01.89- 08.91	JS 755	12 1.0	
Sunny 1.4 LX	(N13)[GA14S]	10.88- 08.91	JA 653 IR	14 65	01.89- 08.91	JS 300	12 0.8	
Sunny 1.4 16V	[GA14DE]	10.90- 05.95	JA 974 IR	14 65	10.88- 08.91	JS 305	12 0.8	
					10.90- 05.95	JS 759	12 0.8	
Sunny 1.4 i	(N14)[GA14DE]	10.90- 05.95	JA 974 IR	14 65	AT 10.90- 05.95	JS 766	12 1.2	
					10.92- 05.95	JS 759	12 0.8	
	(N14)[GA14DS]	10.90- 05.95	JA 974 IR	14 65	AT 10.90- 05.95	JS 766	12 1.2	
					10.90- 02.91	JS 520	12 1.2	
				10.90- 05.95	JS 759	12 0.8		



NISSAN *continued*

Sunny 1.4 i 16V	(N14)[GA14DE]	10.92- 06.95	JA 974 IR	14 65		AT 10.92- 06.95	JS 766	12 1.2
						10.92- 06.95	JS 759	12 0.8
Sunny 1.5	(B310)[A15]					06.79- 02.82	JS 300	12 0.8
						06.79- 02.82	JS 755	12 1.0
		03.82- 10.86	JA 104 IR	14 50		03.82- 10.86	JS 305	12 0.8
		03.82- 10.86	JA 158 IR	14 60				
		06.86- 10.88	JA 163 IR	14 60		06.86- 10.88	JS 305	12 0.8
Sunny 1.6	(B12)[E16S]	06.86- 10.88	JA 163 IR	14 60		06.86- 10.88	JS 520	12 1.2
						06.86- 10.88	JS 305	12 0.8
		06.86- 10.88	JA 163 IR	14 60		06.86- 10.88	JS 305	12 0.8
Sunny 1.6 16V	(Y10)[GA16DS]	10.90- 03.94	JA 974 IR	14 65		AT 10.90- 05.95	JS 766	12 1.2
		03.94- 05.95	JA 1182 IR	14 70		10.90- 05.95	JS 759	12 0.8
Sunny 1.6 GTi 16V	(B12)[CA16D]	05.87- 05.89	JA 166 IR	14 70				
		02.87- 05.89	JA 166 IR	14 70				
Sunny 1.6 i	(B12)[E16i]	06.86- 05.89	JA 163 IR	14 60		06.86- 05.89	JS 520	12 1.2
						06.86- 10.88	JS 305	12 0.8
	(N13)	06.86- 10.90	JA 163 IR	14 60		06.86- 10.90	JS 520	12 1.2
		10.88- 10.90	JA 653 IR	14 65		06.86- 10.90	JS 305	12 0.8
	(N14)[GA16DE]	10.92- 05.95	JA 974 IR	14 65		AT 10.92- 05.95	JS 766	12 1.2
						10.92- 05.95	JS 759	12 0.8
	(Y10)	10.92- 03.94	JA 974 IR	14 65		10.92- 03.00	JS 1301	12 1.2
		03.94- 03.00	JA 1182 IR	14 70		AT 10.92- 03.00	JS 766	12 1.2
	(N14)[GA16DEL]	10.90- 05.95	JA 974 IR	14 65		AT 10.92- 03.00	JS 759	12 0.8
						10.90- 05.95	JS 766	12 1.2
	(N14)[GA16DS]	10.90- 05.95	JA 974 IR	14 65		AT 10.90- 05.95	JS 766	12 1.2
					10.90- 02.91	JS 520	12 1.2	
(Y10)	10.90- 10.92	JA 974 IR	14 65		10.90- 05.95	JS 759	12 0.8	
					AT 10.90- 10.92	JS 766	12 1.2	
(B12)[GA16i]	10.88- 06.91	JA 653 IR	14 65		10.90- 10.92	JS 520	12 1.2	
	10.88- 06.91	JA 653 IR	14 65		10.90- 10.92	JS 759	12 0.8	
Sunny 1.6 i 12V	(N13)[GA16i]	10.88- 10.90	JA 653 IR	14 65		06.86- 10.90	JS 520	12 1.2
Sunny 1.6 i 12V 4WD	(B12)[GA16i]	10.88- 08.91	JA 163 IR	14 60		10.88- 08.90	JS 766	12 1.2
Sunny 1.6 i 16V	(10)[GA16DE]	10.92- 03.94	JA 974 IR	14 65		AT 10.92- 03.00	JS 766	12 1.2
		03.94- 03.00	JA 1182 IR	14 70		10.92- 03.00	JS 759	12 0.8
	(N14)	10.92- 05.95	JA 974 IR	14 65		AT 10.92- 05.95	JS 766	12 1.2
						10.92- 05.95	JS 759	12 0.8
(Y10L)	10.92- 03.94	JA 974 IR	14 65		10.92- 03.00	JS 759	12 0.8	
	03.94- 03.00	JA 1182 IR	14 70		AT 10.92- 03.00	JS 766	12 1.2	
Sunny 1.6 i 16V 4WD	(N14)[GA16DE]	10.92- 05.95	JA 974 IR	14 65		10.92- 05.95	JS 766	12 1.2
		10.90- 10.92	JA 974 IR	14 65		10.90- 10.92	JS 766	12 1.2
Sunny 1.6 i 4WD	(B12A)[E16i]	06.86- 05.89	JA 104 IR	14 50				
		06.86- 10.90	JA 163 IR	14 60				
Sunny 1.7 Diesel	(B12)[CD17]	01.86- 06.91	JA 182 IR	14 70		01.86- 06.91	JS 539	12 2.0
		06.86- 01.91	JA 182 IR	14 70		06.86- 01.91	JS 539	12 2.0
		11.90- 03.00	JA 182 IR	14 70		11.90- 03.00	JS 539	12 2.0
Sunny 1.8 GTi 16V	(B12)[CA18D]	01.89- 06.91	JA 166 IR	14 70				
		01.89- 06.91	JA 166 IR	14 70				
Sunny 2.0 GTi 16V	(N14)[SR20DE]	10.90- 05.95	JA 762 IR	14 80		10.90- 05.95	JS 627	12 1.4
Sunny 2.0 i 16V	(N14)[SR20DE]	10.90- 05.95	JA 762 IR	14 80		10.90- 05.95	JS 627	12 1.4
Sunny 2.0 i Turbo	(N14)[SR20DET]	10.90- 05.95	JA 762 IR	14 80				
Sunny 2.0 Diesel	(N14)[CD20]	10.90- 05.95	JA 769 IR	14 70		10.90- 05.95	JS 539	12 2.0
						A15 10.90- 05.95	JS 1001	12 2.2
	(Y10)	06.91- 03.00	JA 769 IR	14 70		06.91- 03.00	JS 539	12 2.0
					A15 06.91- 03.00	JS 1001	12 2.2	
Terrano 2.4	(WD21)[Z24i]	07.86- 10.95	JA 754 IR	14 60		07.86- 10.95	JS 638	12 1.2
Terrano 2.4 4WD	(R20)[KA24E]	05.96- 09.99	JA 991 IR	14 65		05.96- 09.99	JS 1219	12 1.4
		A15 05.96- 09.99	JA 1406 IR	14 70				
Terrano 2.4 i	(WD21)[Z24i]	08.87- 07.92	JA 754 IR	14 60		08.87- 07.92	JS 638	12 1.2
Terrano 2.4 i 12V	(R20)[KA24E]	02.93- 10.99	JA 991 IR	14 65		05.96- 10.99	JS 1219	12 1.4
		A15 02.93- 10.99	JA 1406 IR	14 70		02.93- 05.96	JS 939	12 1.2
Terrano 2.7 TD	(R20)[TD27T]	02.93- 01.02	JA 1117 IR	14 60	BO	05.96- 01.02	JS 517	12 2.5
		02.93- 05.96	JA 678 IR	14 70		02.93- 05.96	JS 1214	12 1.9
		02.93- 01.02	JA 780 IR	14 60	HI	05.96- 01.02	JS 660	12 2.0
		05.96- 01.02	JA 1364 IR	14 70				
		(WD21)	02.89- 10.93	JA 660 IR	14 50		02.89- 10.93	JS 660
	02.89- 10.93	JA 780 IR	14 60		02.89- 10.93	JS 517	12 2.5	
Terrano 2.7 TDi 4WD	(R20)[TD27Ti]	05.96-	JA 1364 IR	14 70		04.99- 12.06	JS 660	12 2.0
					05.96- 03.99	JS 1214	12 1.9	
Terrano 3.0 4x4	(WD21)[VG30i]	07.86- 08.89	JA 1122 IR	14 70		07.86- 08.89	JS 938#	12 1.4
					07.86- 08.89	JS 1104	12 1.4	
Terrano 3.0 i	(WD21)[VG30E]	01.90- 12.95	JA 1122 IR	14 70		06.87- 08.90	JS 938#	12 1.4
					08.90- 12.95	JS 1104	12 1.4	
Terrano 3.0 Diesel Di 4WD	[ZD30]	02.02-	JA 1602 IR	14 90				
Tiida 1.5 DCi	(C11X)					09.07-	CS 1332	12 1.4
						09.07-	CS 1332	12 1.4
Tiida 1.8	(C11X)[MR18DE]					09.07-	CS 1418*	12 1.0
						09.07-	CS 1418*	12 1.0
Trade 3.0 TDiC	[BD-30Ti]	06.96- 10.01	JA 1527 IR	14 55		06.96- 10.01	JS 1159	12 2.2
		06.96- 10.01	JA 1603 IR	14 70				
Urvan 2.0	(E23)[H20]	07.81- 11.82	JA 104 IR	14 50		07.81- 11.82	JS 329	12 0.8
		12.82- 11.88	JA 104 IR	14 50		12.82- 11.88	JS 308	12 1.2
		05.87- 05.97	JA 104 IR	14 50				
		01.92- 09.93	JA 104 IR	14 50				
Urvan 2.2 Diesel	(E23)[SD22]	01.92- 09.93	JA 158 IR	14 60				
		07.80- 11.82	JA 565 IR	14 40		07.80- 04.82	JS 359	12 1.8



Urvan 2.3 Diesel	(E23)[SD23]					11.82- 11.88	JS 359	12 1.8	
	(E24)[TD23]	02.87- 05.97	JA 185 IR	14 50		11.82- 02.85	JS 379	12 1.8	
		02.87- 05.97	JA 678 IR	14 70		11.86- 05.97	JS 517	12 2.5	
Urvan 2.4	(V2_)[KA24DE]					05.01-	JS 1219	12 1.4	
	(E24)[Z24i]	10.93- 05.97	JA 776 IR#	14 70		10.93- 05.97	JS 638	12 1.2	
	(E24)[Z24S]	11.86- 06.97	JA 158 IR	14 60		11.86- 06.97	JS 307	12 1.0	
Urvan 2.4 i	(E24L)[Z24i]	05.89- 09.93	JA 776 IR#	14 70		05.89- 09.93	JS 638	12 1.2	
Urvan 2.5 Diesel	(E24)[TD25]	12.88- 05.97	JA 185 IR	14 50		12.88- 05.97	JS 517	12 2.5	
		12.88- 05.97	JA 678 IR	14 70					
	(E24L)	12.88- 09.93	JA 185 IR	14 50		12.88- 09.93	JS 517	12 2.5	
		12.88- 09.93	JA 678 IR	14 70					
Urvan 3.0 Di	(V2_)[ZD30DD]					10.00-	JS 660	12 2.0	
	(V2_)					05.02-	JS 660	12 2.0	
Vanette 1.5	(KC120)[A15]	01.83- 12.87	JA 104 IR	14 50		05.84- 12.87	JS 300	12 0.8	
	(C22)[A15S]	10.86- 12.95	JA 104 IR	14 50		10.86- 12.95	JS 300	12 0.8	
		10.86- 12.95	JA 158 IR	14 60					
Vanette 1.6 Cargo	(HC 23)[GA16DE]	09.94- 05.01	JA 1374 IR	14 80		09.94- 05.01	JS 1094	12 1.4	
		09.94- 05.01	JA 1525 IR	14 90					
Vanette 2.0 Diesel	(C22)[LD20-II]	12.87- 11.94	JA 757 IR	14 55		12.87- 11.94	JS 568	12 2.2	
Vanette 2.4 i	(C22)[Z24i]	09.86- 03.93	JA 776 IR#	14 70		09.86- 03.93	JS 638	12 1.2	
Vanette Cargo 1.6 i	(C23M)[GA16DE]	07.92- 11.01	JA 1374 IR	14 80		07.92- 11.01	JS 1094	12 1.4	
Vanette Cargo 2.0 Diesel	(C23M)[LD20]	07.92- 09.94	JA 1162 IR	14 90		07.92- 09.94	JS 568	12 2.2	
Vanette Cargo 2.3 Diesel	(C23M)[LD23]	09.94- 11.01	JA 1162 IR	14 90		09.94- 11.01	JS 568	12 2.2	
X-Trail 2.0	(T31)[MR20DE]					06.07-	CS 1418*	12 1.0	
	(T30)[QR20DE]	11.01-	JA 1712 IR	14 110		11.01-	JS 1318	12 1.4	
X-Trail 2.0 4WD	(T30)[QR20DE]	07.01-	JA 1712 IR	14 110		07.01-	JS 1318	12 1.4	
						AT 07.01-	JS 1306	12 1.4	
X-Trail 2.0 DCi	(T31)[M9R]	06.07-	CA 1979 IR*	14 150		06.07-	CS 1415	12 2.2	
	(T31)[M9R760]	06.07-	CA 1979 IR*	14 150		06.07-	CS 1415	12 2.2	
X-Trail 2.2 DCi	(T30)[YD22DDTI]	12.03-	JA 1615 IR	14 90		12.03-	JS 1295	12 1.7	
X-Trail 2.2 DCi 4WD	(T30)[YD22DDTI]	12.03-	JA 1615 IR	14 90		12.03-	JS 1295	12 1.7	
X-Trail 2.2 Di 4WD	(T30)[YD22DDTI]	07.01-	JA 1615 IR	14 90		07.01-	JS 1295	12 1.7	
	(T30)[YD22ETI]	07.01-	JA 1615 IR	14 90		07.01-	JS 1295	12 1.7	
X-Trail 2.5	(T31)[QR25DE]	06.07-	JA 1712 IR	14 110		06.07-	JS 1318	12 1.4	
						AT 06.07-	JS 1306	12 1.4	
X-Trail 2.5 4WD	[QR25DE]	09.02-	JA 1712 IR	14 110		09.02-	JS 1318	12 1.4	
						09.02-	JS 1306	12 1.4	
<b>PASSENGER CARS US</b>									
210 1.2	[A12]	01.79- 01.82	JA 125 IR	14 60		01.79- 01.82	JS 755	12 1.0	
210 1.4	[A14]	01.79- 01.79	JA 125 IR	14 60		01.79- 01.79	JS 755	12 1.0	
210 1.4 Deluxe	[A14]	01.80- 01.80	JA 125 IR	14 60		01.80- 01.80	JS 755	12 1.0	
210 1.5 Deluxe	[A15]	01.80- 01.82	JA 125 IR	14 60		01.80- 01.82	JS 755	12 1.0	
310 1.4	[A14]	01.79- 01.80	JA 125 IR	14 60		01.79- 01.80	JS 755	12 1.0	
310 1.4 GX	[A14]	01.80- 01.80	JA 125 IR	14 60		01.80- 01.80	JS 755	12 1.0	
310 1.5	[A15]	01.81- 01.81	JA 125 IR	14 60		01.81- 01.81	JS 755	12 1.0	
310 1.5 Deluxe	[E15]	01.82- 01.82	JA 125 IR	14 60		01.82- 01.82	JS 305	12 0.8	
310 1.5 GX	[A15]	01.81- 01.81	JA 125 IR	14 60		01.81- 01.81	JS 755	12 1.0	
	[E15]	01.82- 01.82	JA 125 IR	14 60		01.82- 01.82	JS 305	12 0.8	
410 1.2	[E1]					01.63- 01.65	JS 755	12 1.0	
510 1.6	[L16]					01.68- 01.73	JS 302	12 0.8	
510 2.0	[L20B]	01.78- 01.79	JA 104 IR	14 50		01.78- 01.79	JS 307	12 1.0	
		01.78- 01.79	JA 125 IR	14 60					
	[Z20S]	01.80- 01.81	JA 104 IR	14 50		01.80- 01.81	JS 307	12 1.0	
		01.80- 01.81	JA 125 IR	14 60					
520 1.3	[J13]					01.65- 01.68	JS 755	12 1.0	
521 1.3	[J13]					01.69- 01.69	JS 755	12 1.0	
521 1.6	[L16]					01.70- 01.72	JS 302	12 0.8	
610 1.8	[L18]					01.73- 01.73	JS 302	12 0.8	
						01.73- 01.73	JS 307	12 1.0	
610 2.0	[L20B]					01.74- 01.76	JS 302	12 0.8	
						01.74- 01.76	JS 307	12 1.0	
620 1.6	[L16]					01.72- 01.73	JS 302	12 0.8	
620 1.8	[L18]					01.74- 01.74	JS 302	12 0.8	
						01.74- 01.74	JS 307	12 1.0	
620 2.0	[L20B]					01.75- 01.79	JS 302	12 0.8	
						01.75- 01.79	JS 307	12 1.0	
710 1.8	[L18]					01.74- 01.74	JS 302	12 0.8	
						01.74- 01.74	JS 307	12 1.0	
710 2.0	[L20B]					01.75- 01.77	JS 302	12 0.8	
						01.75- 01.77	JS 307	12 1.0	
720 2.0	[L20B]					01.80- 01.80	JS 302	12 0.8	
						01.80- 01.80	JS 307	12 1.0	
	[Z20]	01.83- 01.85	JA 104 IR	14 50					
		01.83- 01.85	JA 125 IR	14 60					
720 2.2	[Z22]	01.81- 01.82	JA 104 IR	14 50		01.81- 01.82	JS 307	12 1.0	
		01.81- 01.82	JA 125 IR	14 60					
720 2.2	[SD22]					01.81- 01.82	JS 359	12 1.8	
720 2.4	[Z24]	01.83- 01.85	JA 104 IR	14 50		01.83- 01.85	JS 307	12 1.0	
		01.83- 01.85	JA 125 IR	14 60					
	[Z24i]					01.86- 01.86	JS 307	12 1.0	
720 2.5	[SD25]					01.83- 01.86	JS 359	12 1.8	
810 2.4	[L24E]					01.77- 01.77	JS 307	12 1.0	
200SX 1.6	[GA16DE]					01.95- 01.98	JS 759	12 0.8	
						01.95- 01.98	JS 766	12 1.2	
200SX 1.6 SE	[GA16DE]					01.95- 01.98	JS 759	12 0.8	
						01.95- 01.98	JS 766	12 1.2	



NISSAN *continued*

200SX 2.0	[CA20E]	01.84-	01.86	JA 107 IR	14	60				
	[L20B]						01.77-	01.79	JS 302	12 0.8
							01.77-	01.79	JS 307	12 1.0
	[SR20DE]	01.95-	01.98	JA 1287 IR	14	80	01.98-	01.98	JS 1137	12 1.4
	[Z20E]	01.80-	01.81	JA 104 IR	14	50	01.80-	01.81	JS 307	12 1.0
200SX 2.0 SE-R	[SR20DE]	01.96-	01.98	JA 1287 IR	14	80	01.98-	01.98	JS 1137	12 1.4
							01.96-	01.97	JS 627	12 1.4
200SX 2.2	[Z22E]	01.82-	01.83	JA 104 IR	14	50	01.82-	01.83	JS 307	12 1.0
240SX 2.4	[KA24DE]						01.91-	01.98	JS 937	12 1.4
	[KA24E]						01.89-	01.90	JS 937	12 1.4
240SX 2.4 LE	[KA24DE]						01.91-	01.97	JS 937	12 1.4
240SX 2.4 SE	[KA24DE]						01.91-	01.97	JS 937	12 1.4
	[KA24E]						01.89-	01.90	JS 937	12 1.4
240Z 2.4	[L24]						01.70-	01.73	JS 307	12 1.0
260Z 2.6	[L26]						01.74-	01.74	JS 307	12 1.0
280Z 2.8	[L28E]						01.75-	01.77	JS 307	12 1.0
280ZX 2.8	[L28E]	01.82-	01.83	JA 198 IR	14	60				
280ZX 2.8 GL	[L28E]	01.81-	01.81	JA 198 IR	14	60				
280ZX 2.8 Turbo	[L28ET]	01.82-	01.83	JA 198 IR	14	60				
Axxess 2.4	[KA24E]						01.90-	01.90	JS 937	12 1.4
B210 1.3	[A13]						01.74-	01.74	JS 755	12 1.0
B210 1.4	[A14]						01.75-	01.78	JS 755	12 1.0
D21 2.4	[KA24E]						01.90-	01.93	JS 939	12 1.2
	[Z24]						01.86-	01.89	JS 307	12 1.0
D21 3.0	[VG30]						01.86-	01.89	JS 938#	12 1.4
	[VG30E]	01.90-	01.93	JA 1122 IR	14	70	01.90-	01.93	JS 1104	12 1.4
D21 3.0 SE	[VG30E]	01.91-	01.93	JA 1122 IR	14	70	01.91-	01.93	JS 1104	12 1.4
F 10 1.4	[A14]						01.76-	01.78	JS 755	12 1.0
Frontier 2.4	[KA24DE]						01.98-	01.01	JS 1219	12 1.4
Maxima 2.4	[L24E]	01.82-	01.84	JA 198 IR	14	60				
Maxima 3.0	[VG30E]	01.85-	01.91	JA 767 IR	14	90	01.89-	01.91	JS 754	12 1.4
	[VQ30DE]	01.99-	01.99	JA 1357 IR	14	100	01.99-	01.01	JS 924	12 1.4
Maxima 3.0 GLE	[VQ30DE]	01.95-	01.97	JA 990 IR	14	110	01.95-	01.98	JS 924	12 1.4
		01.98-	01.98	JA 1357 IR	14	100				
Maxima 3.0 GXE	[VG30E]	01.92-	01.94	JA 767 IR	14	90	01.92-	01.94	JS 754	12 1.4
	[VQ30DE]	01.95-	01.97	JA 990 IR	14	110	01.95-	01.98	JS 924	12 1.4
		01.98-	01.98	JA 1357 IR	14	100				
Maxima 3.0 SE	[VE30DE]						01.92-	01.94	JS 754	12 1.4
	[VQ30DE]	01.95-	01.98	JA 990 IR	14	110	01.95-	01.98	JS 924	12 1.4
NX 1.6	[GA16DE]	01.91-	01.93	JA 974 IR	14	65	01.91-	01.93	JS 759	12 0.8
							01.91-	01.93	JS 766	12 1.2
NX 2.0	[SR20DE]						01.91-	01.93	JS 627	12 1.4
	[VG30E]	01.91-	01.92	JA 1122 IR	14	70	01.91-	01.92	JS 1104	12 1.4
	[VG30]						01.87-	01.89	JS 938#	12 1.4
Pathfinder 3.0 LE	[VG30E]	01.94-	01.95	JA 1122 IR	14	70	01.94-	01.95	JS 1104	12 1.4
Pathfinder 3.0 SE	[VG30E]	01.90-	01.95	JA 1122 IR	14	70	01.90-	01.95	JS 1104	12 1.4
Pathfinder 3.0 XE	[VG30E]	01.90-	01.95	JA 1122 IR	14	70	01.90-	01.95	JS 1104	12 1.4
Pick Up 2.4	[KA24E]	01.94-	01.94	JA 1363 IR	14	60	01.96-	01.97	JS 1219	12 1.4
							01.94-	01.94	JS 939	12 1.2
Pick Up 2.4 SE	[KA24E]						01.96-	01.97	JS 1219	12 1.4
Pick Up 2.4 Short Bed E	[KA24E]						01.95-	01.95	JS 939	12 1.2
Pick Up 2.4 Short Bed XE	[KA24E]						01.95-	01.97	JS 939	12 1.2
Pick Up 2.4 XE	[KA24E]	01.94-	01.95	JA 1363 IR	14	60	01.94-	01.95	JS 939	12 1.2
							01.96-	01.97	JS 1219	12 1.4
Pick Up 3.0	[VG30E]	01.94-	01.94	JA 1363 IR	14	60	01.94-	01.94	JS 1104	12 1.4
Pick Up 3.0 SE	[VG30E]	01.94-	01.95	JA 1363 IR	14	60	01.94-	01.95	JS 1104	12 1.4
Pick Up 3.0 XE	[VG30E]	01.94-	01.95	JA 1363 IR	14	60	01.94-	01.95	JS 1104	12 1.4
Pulsar 1.6	[E16]	01.83-	01.83	JA 125 IR	14	60	01.83-	01.83	JS 305	12 0.8
Pulsar NX 1.5 Turbo	[E15T]	01.83-	01.84	JA 158 IR	14	60				
Pulsar NX 1.6	[E16]	01.83-	01.86	JA 125 IR	14	60	01.83-	01.86	JS 305	12 0.8
	[GA16i]	01.90-	01.90	JA 653 IR	14	65	01.90-	01.90	JS 766	12 1.2
		01.90-	01.90	JA 974 IR	14	65	01.90-	01.90	JS 759	12 0.8
Pulsar NX 1.6 SE	[CA16DE]	01.87-	01.87	JA 166 IR	14	70				
Pulsar NX 1.6 XE	[E16i]	01.87-	01.88	JA 163 IR	14	60	01.87-	01.88	JS 305	12 0.8
							01.87-	01.88	JS 520	12 1.2
	[GA16i]	01.89-	01.90	JA 653 IR	14	65	01.89-	01.90	JS 759	12 0.8
		01.89-	01.90	JA 974 IR	14	65	01.89-	01.90	JS 766	12 1.2
Pulsar NX 1.8 SE	[CA18DE]	01.88-	01.89	JA 166 IR	14	70				
Sentra 1.5	[E15S]	01.82-	01.83	JA 125 IR	14	60	01.82-	01.83	JS 305	12 0.8
Sentra 1.6	[E16]	01.83-	01.84	JA 125 IR	14	60	01.85-	01.85	JS 520	12 1.2
		01.85-	01.85	JA 158 IR	14	60	01.83-	01.84	JS 305	12 0.8
	[E16i]	01.87-	01.88	JA 163 IR	14	60	01.87-	01.88	JS 305	12 0.8
							01.87-	01.88	JS 520	12 1.2
	[E16S]	01.86-	01.87	JA 158 IR	14	60	01.86-	01.88	JS 520	12 1.2
		01.86-	01.88	JA 163 IR	14	60	01.88-	01.88	JS 305	12 0.8
	[GA16DE]	01.91-	01.94	JA 974 IR	14	65	01.91-	01.99	JS 766	12 1.2
							01.91-	01.99	JS 759	12 0.8
	[GA16i]	01.89-	01.90	JA 653 IR	14	65	01.89-	01.90	JS 766	12 1.2
		01.89-	01.90	JA 974 IR	14	65	01.89-	01.90	JS 759	12 0.8
Sentra 1.6 4WD	[GA16i]	01.90-	01.90	JA 653 IR	14	65	01.90-	01.90	JS 766	12 1.2
		01.90-	01.90	JA 974 IR	14	65				
Sentra 1.6 E	[GA16DE]	01.93-	01.94	JA 974 IR	14	65	01.93-	01.96	JS 759	12 0.8
							01.93-	01.96	JS 766	12 1.2
Sentra 1.6 GLE	[GA16DE]						01.95-	01.97	JS 759	12 0.8
							01.95-	01.97	JS 766	12 1.2
Sentra 1.6 GXE	[GA16DE]	01.93-	01.94	JA 974 IR	14	65	01.93-	01.97	JS 766	12 1.2
							01.93-	01.97	JS 759	12 0.8
Sentra 1.6 LE	[GA16DE]	01.94-	01.94	JA 974 IR	14	65	01.94-	01.94	JS 759	12 0.8
							01.94-	01.94	JS 766	12 1.2



Sentra 1.6 SE	[GA16DE]	01.93- 01.94	JA 974 IR	14 65	01.93- 01.94	JS 759	12 0.8
					01.93- 01.94	JS 766	12 1.2
Sentra 1.6 XE	[GA16DE]	01.93- 01.94	JA 974 IR	14 65	01.93- 01.97	JS 766	12 1.2
					01.93- 01.97	JS 759	12 0.8
Sentra 2.0	[SR20DE]	01.98- 01.99	JA 1287 IR	14 80	01.98- 01.01	JS 1137	12 1.4
Sentra 2.0 SE-R	[SR20DE]				01.91- 01.94	JS 627	12 1.4
Stanza 2.0	[CA20E]	01.86- 01.89	JA 166 IR	14 70	01.86- 01.89	JS 920	12 1.4
	[CA20S]	01.82- 01.83	JA 107 IR	14 60			
Stanza 2.4	[KA24E]				01.90- 01.92	JS 937	12 1.4
Van 2.4	[Z24i]				01.87- 01.88	JS 311	12 0.8
Xterra 2.4	[KA24DE]				01.00- 01.01	JS 1219	12 1.4
<b>PASSENGER CARS AO</b>							
100 NX 2.0	(B13)[SR20DE]	10.90- 10.94	JA 762 IR	14 80	10.90- 10.94	JS 627	12 1.4
Almera 1.5 XL	(N16)[QG15DE]	03.01-	JA 1607 IR	14 80	03.01-	JS 1100	12 1.2
Bluebird 1.6	(T72 , T12)[CA16S]	12.85- 02.90	JA 166 IR	14 70			
Bluebird 1.8	(T72 , T12)[CA18N]	03.88- 04.90	JA 166 IR	14 70			
Bluebird 1.8 Turbo	(WU11)[CA18ET]	09.84- 04.90	JA 166 IR	14 70	09.84- 04.90	JS 378	12 1.0
Bluebird 2.0 LX	(T72 , T12)[CA20S] (U11) (WU11)	12.85- 02.90	JA 166 IR	14 70	12.85- 02.90	JS 378	12 1.0
		12.85- 02.90	JA 166 IR	14 70	12.85- 02.90	JS 378	12 1.0
		12.85- 02.90	JA 166 IR	14 70	12.85- 02.90	JS 378	12 1.0
Cabstar 2.0	[Z20S]	01.82- 05.94	JA 104 IR	14 50			
		01.82- 05.94	JA 158 IR	14 60			
		07.92- 05.94	JA 104 IR	14 50			
		07.92- 05.94	JA 158 IR	14 60			
Cherry 1.6	(N12)[E16]				05.84- 07.86	JS 520	12 1.2
Pathfinder 2.5 DCi	(R51)	09.06-	CA 1946 IR*	14 150	01.05-	CS 1424	12 2.0
Pick Up 2.7 TD	(D22)[TD27]	02.98-	JA 1516 IR	14 60	02.98-	JS 660	12 2.0
Prairie Pro 2.0 SLX	(M11)[CA20E]	03.89- 08.90	JA 166 IR	14 70	03.89- 08.90	JS 911	12 1.4
Prairie Pro 2.0 SLX 4WD	(M11)[CA20E]	03.89- 08.90	JA 166 IR	14 70	03.89- 08.90	JS 920	12 1.4
Primera 1.6 16V Visia	(WP11)[QG16DE]	01.02- 12.01	JA 1607 IR	14 80	01.02- 12.01	JS 1100	12 1.2
Primera 2.0	(P10)[SR20DE]	06.90- 04.93	JA 665 IR	14 80	06.90- 04.93	JS 627	12 1.4
	(W10)	07.94- 01.98	JA 665 IR	14 80	07.94- 01.98	JS 627	12 1.4
Primera 2.0 GT 4WD	(P10)[SR20DE]	03.91- 04.93	JA 665 IR	14 80	03.91- 04.93	JS 627	12 1.4
Serena 1.6	(C23M)[GA16DE]	10.94- 08.00	JA 1374 IR	14 80	10.94- 08.00	JS 1094	12 1.4
Serena 2.0 SGX	(C2_) [SR20DE]	09.00-	JA 975 IR	14 90	09.00-	JS 890	12 1.4
Serena 2.0 SGX 4WD	(C2_) [SR20DE]	09.00-	JA 975 IR	14 90	09.00-	JS 890	12 1.4
Sunny 1.4	(N14)[GA14DS]	10.90- 06.95	JA 974 IR	14 65	A13 10.90- 06.95	JS 520	12 1.2
	(N13)	10.88- 09.90	JA 163 IR	14 60	10.90- 06.95	JS 759	12 0.8
Sunny 1.6 L	(Y10)[GA16DE]	11.92- 07.94	JA 974 IR	14 65	10.92- 07.95	JS 766	12 1.2
		07.94-	JA 1182 IR	14 70	07.95- 04.98	JS 1100	12 1.2
Sunny 1.6 SGX	(B12)	10.88- 09.90	JA 653 IR	14 65	10.88- 09.90	JS 520	12 1.2
Sunny 1.6 SLX 4WD	(B11)[E16S]	07.86- 10.88	JA 163 IR	14 60	07.86- 10.88	JS 305	12 0.8
Sunny 1.6 SR 4WD	(N14)[GA16DEL]	01.92- 06.95	JA 974 IR	14 65	AT 01.92- 06.95	JS 766	12 1.2
					01.92- 06.95	JS 520	12 1.2
					01.92- 06.95	JS 759	12 0.8
Urvan 2.4	[KA24DE]				05.01-	JS 1219	12 1.4
Vanette 2.0	(C22)[Z20S]	07.87- 08.94	JA 104 IR	14 50			
		07.87- 08.94	JA 158 IR	14 60			
X-Trail 2.0 4WD	(T30)[QR20DE]	09.01-	JA 1712 IR	14 110	AT 09.01-	JS 1306	12 1.4
					09.01-	JS 1318	12 1.4
X-Trail 2.0 LX	(T30)[QR20DE]	09.01-	JA 1712 IR	14 110	09.01-	JS 1318	12 1.4
X-trail 2.0 Turbo Sport 4WD	(T30)	06.01-	JA 1712 IR	14 110	AT 06.01-	JS 1306	12 1.4
	(T30)				06.01-	JS 1318	12 1.4
X-Trail 2.2 DCi	(T30)	10.04-	JA 1615 IR	14 90	10.04-	JS 1295	12 1.7
X-Trail 2.5 4WD	(T30)[QR25DE]	11.02-	JA 1712 IR	14 110	11.02-	JS 1318	12 1.4
					AT 11.02-	JS 1306	12 1.4
<b>TRUCKS EU</b>							
Cabstar 1.6	(F22)[Z16]				A13 10.86- 09.92	JS 308	12 1.2
Cabstar 2.0	(F22)[Z20]				A13 01.86- 12.88	JS 308	12 1.2
Cabstar 2.3 Diesel	(F22)[SD23]				10.86- 06.92	JS 660	12 2.0
					A13 10.86- 06.92	JS 517	12 2.5
	(F22)[TD23]	10.86- 06.92	JA 185 IR	14 50	12.81- 06.92	JS 660	12 2.0
		10.86- 06.92	JA 780 IR	14 60	A13 12.81- 06.92	JS 517	12 2.5
Cabstar 2.5 Diesel	(F22)[SD25]				02.83- 02.86	JS 359	12 1.8
					02.86- 12.90	JS 522	12 2.0
					10.86- 06.92	JS 660	12 2.0
	(F22)[TD25]	10.86- 06.92	JA 185 IR	14 50	A13 10.86- 06.92	JS 517	12 2.5
Cabstar 2.5 TD	(F23)[TD25]	07.92-	JA 185 IR	14 50	07.92- 08.92	JS 660	12 2.0
					A13 07.92- 08.92	JS 517	12 2.5
Cabstar 2.7 Diesel	(F22)[TD27]	10.86- 06.92	JA 185 IR	14 50	A13 02.83- 12.90	JS 517	12 2.5
		10.86- 10.88	JA 780 IR	14 60	02.83- 12.90	JS 660	12 2.0
Cabstar 5.7	(1120)[FD6] (1220) (815)[FE6] (818)				04.85-	JS 1087	24 3.5
					04.85-	JS 1087	24 3.5
					04.85-	JS 1087	24 3.5
Cabstar E 110.45 3.0 TD	[BD-30T]	10.98- 10.06	JA 1527 IR	14 55	10.98- 10.06	JS 660	12 2.0
		10.98- 10.06	JA 1603 IR	14 70			
		10.98- 10.06	JA 1614 IR	14 55			
Cabstar E 120.35 3.0 TD	[BD-30T]	10.98- 10.06	JA 1527 IR	14 55	10.98- 10.06	JS 660	12 2.0
		10.98- 10.06	JA 1603 IR	14 70			
		10.98- 10.06	JA 1614 IR	14 55			
Cabstar E 120.45 3.0 TD	[BD-30T]	10.98- 10.06	JA 1527 IR	14 55	10.98- 10.06	JS 660	12 2.0
		10.98- 10.06	JA 1603 IR	14 70			
		10.98- 10.06	JA 1614 IR	14 55			
Cabstar E 90.32 2.7 Diesel	[TD27T]	10.98- 10.06	JA 1527 IR	14 55			
		10.98- 10.06	JA 1603 IR	14 70			
		10.98- 10.06	JA 1614 IR	14 55			





NISSAN *continued*

Cabstar E 90.32 3.0 TD	[BD-30Ti]	10.98- 10.06	JA 1527 IR	14 55	10.98- 10.06	JS 660	12 2.0
		10.98- 10.06	JA 1603 IR	14 70			
		10.98- 10.06	JA 1614 IR	14 55			
ECO-T 100 3.0 TD	[BD-30Ti]	07.96- 08.99	JA 1527 IR	14 55	04.93- 08.99	JS 1159	12 2.2
		07.96- 08.99	JA 1603 IR	14 70			
Trade 3.0 Diesel	[BD-30II]				04.93- 12.98	JS 1159	12 2.2
<b>FORK LIFTS</b>							
FD104			JA 100	14 35		JS 329	12 0.8
						JS 343	12 0.8
FD105			JA 100	14 35			
FG101			JA 100	14 35	01.74-	JS 340	12 0.8
FG103			JA 100	14 35			
H30					01.90-	JS 779	12 1.2
Various Models						JS 329	12 0.8
						JS 915	12 1.2
						JS 379	12 1.8
<b>Oldsmobile</b>							
<b>PASSENGER CARS EU</b>							
Cutlass 2.8 V6 Supreme		09.87-	UA 1113 IR	14 100			
Cutlass 3.1 V6 Supreme		09.88-	UA 1113 IR	14 100			
Cutlass 3.4 V6 Supreme		09.90-	UA 938 IR	14 100			
<b>PASSENGER CARS US</b>							
442 5.7		01.68- 01.70	UA 916	14 60	01.68- 01.70	US 818	12
		01.68- 01.70	UA 943 IR	14 60			
442 6.6		01.65- 01.69	UA 916	14 60			
442 7.5		01.68- 01.71	UA 916	14 60			
		01.68- 01.71	UA 943 IR	14 60			
98 3.0 Regency					01.85- 01.85	US 810	12
98 3.8 Regency		01.88- 01.94	UA 964 IR	14 100	01.85- 01.94	US 810	12
98 3.8 Regency Brougham		01.88- 01.90	UA 964 IR	14 100	01.85- 01.90	US 810	12
98 3.8 Regency Elite		01.91- 01.94	UA 964 IR	14 100	01.91- 01.95	US 810	12
98 3.8 Regency Touring		01.88- 01.93	UA 964 IR	14 100	01.88- 01.93	US 810	12
98 3.8 Super Regency Elite		01.94- 01.94	UA 964 IR	14 100	01.94- 01.94	US 810	12
98 3.8 Super Regency Touring		01.92- 01.93	UA 964 IR	14 100			
98 4.1		01.81- 01.81	UA 943 IR	14 60	01.81- 01.81	US 818	12
98 4.1 Regency		01.81- 01.83	UA 943 IR	14 60	01.81- 01.83	US 818	12
98 4.1 Regency Brougham		01.82- 01.83	UA 943 IR	14 60	01.82- 01.83	US 818	12
98 4.3 Regency		01.85- 01.85	UA 943 IR	14 60			
98 4.3 Regency Brougham		01.85- 01.85	UA 943 IR	14 60			
98 5.0		01.80- 01.81	UA 943 IR	14 60			
98 5.0 Regency		01.84- 01.84	UA 945 IR	14 65			
		01.80- 01.83	UA 943 IR	14 60			
98 5.0 Regency Brougham		01.84- 01.84	UA 945 IR	14 65			
		01.82- 01.83	UA 943 IR	14 60			
98 5.7		01.72- 01.80	UA 943 IR	14 60	01.72- 01.73	US 818	12
98 5.7 Regency		01.73- 01.80	UA 943 IR	14 60	01.73- 01.73	US 818	12
98 5.7		01.78- 01.81	UA 943 IR	14 60			
98 5.7 Regency		01.84- 01.84	UA 945 IR	14 65			
		01.78- 01.83	UA 943 IR	14 60			
98 5.7 Regency Brougham		01.84- 01.84	UA 945 IR	14 65			
		01.82- 01.83	UA 943 IR	14 60			
98 6.5		01.60- 01.64	UA 916	14 60			
98 6.6		01.75- 01.79	UA 943 IR	14 60			
98 6.6 Regency		01.75- 01.79	UA 943 IR	14 60			
98 7.0		01.65- 01.67	UA 916	14 60			
98 7.0 Holiday		01.65- 01.67	UA 916	14 60			
98 7.5		01.72- 01.76	UA 943 IR	14 60			
		01.68- 01.71	UA 916	14 60			
98 7.5 Regency		01.73- 01.76	UA 943 IR	14 60			
Achieva 3.3 S					01.92- 01.93	US 810	12
Achieva 3.3 SL					01.92- 01.93	US 810	12
Achieva 3.3 W44					01.92- 01.93	US 810	12
Bravada 4.3		01.91- 01.94	UA 939 IR	14 100	01.91- 01.94	US 858	12
Calais 2.3		01.87- 01.87	UA 938 IR	14 100			
Calais 3.0					01.85- 01.87	US 810	12
Calais 3.0 Supreme					01.85- 01.87	US 810	12
Ciera 2.2 SL		01.95- 01.96	UA 939 IR	14 100			
Custom Cruiser 5.0		01.84- 01.90	UA 945 IR	14 65			
		01.80- 01.83	UA 943 IR	14 60			
Custom Cruiser 5.7		01.73- 01.80	UA 943 IR	14 60	01.92- 01.92	US 877	12
					01.73- 01.73	US 818	12
Custom Cruiser 5.7		01.84- 01.85	UA 945 IR	14 65			
		01.78- 01.83	UA 943 IR	14 60			
Custom Cruiser 6.6		01.75- 01.79	UA 943 IR	14 60			
Custom Cruiser 7.5		01.71- 01.76	UA 943 IR	14 60			
		01.71- 01.71	UA 916	14 60			
Cutlass 2.2 Ciera Cruiser S		01.93- 01.93	UA 939 IR	14 100			
Cutlass 2.2 Ciera S		01.93- 01.94	UA 939 IR	14 100			
Cutlass 2.3 Calais		01.88- 01.91	UA 938 IR	14 100			
Cutlass 2.3 Calais International		01.88- 01.91	UA 938 IR	14 100			
Cutlass 2.3 Calais S		01.89- 01.91	UA 938 IR	14 100			
Cutlass 2.3 Calais SL		01.88- 01.91	UA 938 IR	14 100			
Cutlass 2.5 Ciera		01.82- 01.92	UA 943 IR	14 60	01.86- 01.92	US 810	12
Cutlass 2.5 Ciera Brougham		01.87- 01.88	UA 938 IR	14 100	01.87- 01.88	US 810	12
		01.82- 01.86	UA 943 IR	14 60			
Cutlass 2.5 Ciera Cruiser		01.87- 01.90	UA 938 IR	14 100	01.84- 01.90	US 810	12
		01.84- 01.86	UA 943 IR	14 60			
Cutlass 2.5 Ciera Cruiser Brougham		01.87- 01.88	UA 938 IR	14 100	01.87- 01.88	US 810	12
Cutlass 2.5 Ciera Cruiser S		01.91- 01.92	UA 938 IR	14 100	01.91- 01.92	US 810	12
Cutlass 2.5 Ciera Cruiser SL		01.89- 01.89	UA 938 IR	14 100	01.89- 01.89	US 810	12
Cutlass 2.5 Ciera LS		01.82- 01.85	UA 943 IR	14 60			



Cutlass 2.5 Ciera S	01.87- 01.91	<b>UA 938 IR</b>	14 100	01.87- 01.91	<b>US 810</b>	12
Cutlass 2.5 Ciera SL	01.87- 01.89	<b>UA 938 IR</b>	14 100	01.87- 01.89	<b>US 810</b>	12
Cutlass 2.8 Ciera	01.82- 01.89	<b>UA 945 IR</b>	14 65			
	01.82- 01.82	<b>UA 943 IR</b>	14 60			
Cutlass 2.8 Ciera Brougham	01.82- 01.88	<b>UA 945 IR</b>	14 65			
	01.82- 01.84	<b>UA 943 IR</b>	14 60			
Cutlass 2.8 Ciera Cruiser	01.84- 01.89	<b>UA 945 IR</b>	14 65			
	01.84- 01.85	<b>UA 943 IR</b>	14 60			
Cutlass 2.8 Ciera Cruiser Brougham	01.87- 01.88	<b>UA 1109 IR</b>	14 105			
Cutlass 2.8 Ciera Cruiser SL	01.89- 01.89	<b>UA 1109 IR</b>	14 105			
Cutlass 2.8 Ciera LS	01.82- 01.84	<b>UA 943 IR</b>	14 60			
	01.82- 01.84	<b>UA 945 IR</b>	14 65			
Cutlass 2.8 Ciera S	01.87- 01.87	<b>UA 1109 IR</b>	14 105			
Cutlass 2.8 Ciera SL	01.87- 01.89	<b>UA 1109 IR</b>	14 105			
Cutlass 2.8 Supreme	01.88- 01.89	<b>UA 1113 IR</b>	14 100			
Cutlass 2.8 Supreme International	01.88- 01.89	<b>UA 1113 IR</b>	14 100			
Cutlass 2.8 Supreme SL	01.88- 01.89	<b>UA 1113 IR</b>	14 100			
Cutlass 3.0 Calais International				01.88- 01.88	<b>US 810</b>	12
Cutlass 3.0 Calais SL				01.88- 01.88	<b>US 810</b>	12
Cutlass 3.0 Ciera	01.82- 01.82	<b>UA 943 IR</b>	14 60	01.82- 01.82	<b>US 810</b>	12
Cutlass 3.0 Ciera Brougham	01.82- 01.85	<b>UA 943 IR</b>	14 60	01.82- 01.85	<b>US 810</b>	12
Cutlass 3.0 Ciera Cruiser	01.84- 01.85	<b>UA 943 IR</b>	14 60	01.84- 01.85	<b>US 810</b>	12
Cutlass 3.0 Ciera LS	01.82- 01.85	<b>UA 943 IR</b>	14 60	01.82- 01.85	<b>US 810</b>	12
Cutlass 3.1 Supreme	01.89- 01.93	<b>UA 1113 IR</b>	14 100			
Cutlass 3.1 Supreme International	01.89- 01.93	<b>UA 1113 IR</b>	14 100			
Cutlass 3.1 Supreme S	01.92- 01.93	<b>UA 1113 IR</b>	14 100			
Cutlass 3.1 Supreme SL	01.89- 01.91	<b>UA 1113 IR</b>	14 100			
Cutlass 3.3 Calais S				01.89- 01.89	<b>US 810</b>	12
Cutlass 3.3 Calais SL				01.89- 01.91	<b>US 810</b>	12
Cutlass 3.3 Ciera				01.89- 01.92	<b>US 810</b>	12
Cutlass 3.3 Ciera Cruiser				01.89- 01.90	<b>US 810</b>	12
Cutlass 3.3 Ciera Cruiser S				01.91- 01.93	<b>US 810</b>	12
Cutlass 3.3 Ciera Cruiser SL				01.89- 01.93	<b>US 810</b>	12
Cutlass 3.3 Ciera International				01.89- 01.90	<b>US 810</b>	12
Cutlass 3.3 Ciera S				01.90- 01.93	<b>US 810</b>	12
Cutlass 3.3 Ciera SL				01.89- 01.93	<b>US 810</b>	12
Cutlass 3.4 Supreme S	01.92- 01.94	<b>UA 938 IR</b>	14 100			
Cutlass 3.5	01.62- 01.63	<b>UA 916</b>	14 60			
Cutlass 3.8	01.80- 01.81	<b>UA 943 IR</b>	14 60	01.80- 01.81	<b>US 818</b>	12
Cutlass 3.8 Brougham	01.80- 01.81	<b>UA 943 IR</b>	14 60	01.80- 01.81	<b>US 818</b>	12
Cutlass 3.8 Calais	01.78- 01.84	<b>UA 943 IR</b>	14 60	01.78- 01.84	<b>US 818</b>	12
Cutlass 3.8 Ciera				01.86- 01.88	<b>US 810</b>	12
Cutlass 3.8 Ciera Brougham	01.87- 01.88	<b>UA 958 IR</b>	14 105	01.84- 01.88	<b>US 810</b>	12
	01.84- 01.85	<b>UA 943 IR</b>	14 60			
Cutlass 3.8 Ciera Cruiser	01.87- 01.88	<b>UA 958 IR</b>	14 105	01.84- 01.88	<b>US 810</b>	12
	01.84- 01.85	<b>UA 943 IR</b>	14 60			
Cutlass 3.8 Ciera Cruiser Brougham	01.87- 01.88	<b>UA 958 IR</b>	14 105	01.87- 01.88	<b>US 810</b>	12
Cutlass 3.8 Ciera International	01.88- 01.88	<b>UA 958 IR</b>	14 105	01.88- 01.88	<b>US 810</b>	12
Cutlass 3.8 Ciera LS	01.84- 01.85	<b>UA 943 IR</b>	14 60	01.84- 01.85	<b>US 810</b>	12
Cutlass 3.8 Ciera S	01.87- 01.87	<b>UA 958 IR</b>	14 105	01.87- 01.87	<b>US 810</b>	12
Cutlass 3.8 Ciera SL	01.87- 01.88	<b>UA 958 IR</b>	14 105	01.87- 01.88	<b>US 810</b>	12
Cutlass 3.8 Cruiser	01.78- 01.83	<b>UA 943 IR</b>	14 60	01.78- 01.83	<b>US 818</b>	12
	01.83- 01.83	<b>UA 945 IR</b>	14 65			
Cutlass 3.8 Cruiser Brougham	01.80- 01.81	<b>UA 943 IR</b>	14 60	01.80- 01.81	<b>US 818</b>	12
Cutlass 3.8 LS	01.80- 01.81	<b>UA 943 IR</b>	14 60	01.80- 01.81	<b>US 818</b>	12
Cutlass 3.8 S	01.77- 01.77	<b>UA 943 IR</b>	14 60	01.77- 01.77	<b>US 818</b>	12
Cutlass 3.8 Salon	01.78- 01.87	<b>UA 943 IR</b>	14 60	01.78- 01.87	<b>US 818</b>	12
Cutlass 3.8 Salon Brougham	01.78- 01.80	<b>UA 943 IR</b>	14 60	01.78- 01.80	<b>US 818</b>	12
Cutlass 3.8 Supreme	01.77- 01.87	<b>UA 943 IR</b>	14 60	01.77- 01.87	<b>US 818</b>	12
Cutlass 3.8 Supreme Brougham	01.77- 01.87	<b>UA 943 IR</b>	14 60	01.77- 01.87	<b>US 818</b>	12
Cutlass 4.1	01.75- 01.75	<b>UA 943 IR</b>	14 60	01.75- 01.75	<b>US 877</b>	12
	01.68- 01.71	<b>UA 916</b>	14 60	01.68- 01.75	<b>US 818</b>	12
Cutlass 4.1 S	01.75- 01.76	<b>UA 943 IR</b>	14 60	01.75- 01.76	<b>US 877</b>	12
	01.71- 01.71	<b>UA 916</b>	14 60	01.71- 01.76	<b>US 818</b>	12
Cutlass 4.1 Supreme	01.75- 01.76	<b>UA 943 IR</b>	14 60	01.75- 01.76	<b>US 877</b>	12
				01.75- 01.76	<b>US 818</b>	12
Cutlass 4.1 Supreme Brougham	01.76- 01.76	<b>UA 943 IR</b>	14 60	01.76- 01.76	<b>US 877</b>	12
				01.76- 01.76	<b>US 818</b>	12
Cutlass 4.3	01.75- 01.81	<b>UA 943 IR</b>	14 60	01.75- 01.75	<b>US 818</b>	12
Cutlass 4.3 Brougham	01.80- 01.81	<b>UA 943 IR</b>	14 60			
Cutlass 4.3 Calais	01.78- 01.82	<b>UA 943 IR</b>	14 60			
Cutlass 4.3 Cruiser	01.78- 01.82	<b>UA 943 IR</b>	14 60			
Cutlass 4.3 Cruiser Brougham	01.80- 01.81	<b>UA 943 IR</b>	14 60			
Cutlass 4.3 LS	01.80- 01.81	<b>UA 943 IR</b>	14 60			
Cutlass 4.3 S	01.75- 01.77	<b>UA 943 IR</b>	14 60	01.75- 01.77	<b>US 818</b>	12
Cutlass 4.3 Salon	01.75- 01.80	<b>UA 943 IR</b>	14 60	01.75- 01.79	<b>US 818</b>	12
Cutlass 4.3 Salon Brougham	01.78- 01.80	<b>UA 943 IR</b>	14 60			
Cutlass 4.3 Supreme	01.75- 01.82	<b>UA 943 IR</b>	14 60	01.75- 01.79	<b>US 818</b>	12
Cutlass 4.3 Supreme Brougham	01.76- 01.82	<b>UA 943 IR</b>	14 60	01.76- 01.79	<b>US 818</b>	12
Cutlass 4.3 Calais	01.79- 01.83	<b>UA 943 IR</b>	14 60			
Cutlass 4.3 Ciera	01.82- 01.82	<b>UA 943 IR</b>	14 60			
Cutlass 4.3 Ciera Brougham	01.82- 01.85	<b>UA 943 IR</b>	14 60			
Cutlass 4.3 Ciera Cruiser	01.84- 01.85	<b>UA 943 IR</b>	14 60			
Cutlass 4.3 Ciera LS	01.82- 01.85	<b>UA 943 IR</b>	14 60			
Cutlass 4.3 Cruiser	01.79- 01.79	<b>UA 943 IR</b>	14 60			
Cutlass 4.3 Salon	01.79- 01.79	<b>UA 943 IR</b>	14 60			
Cutlass 4.3 Supreme	01.79- 01.83	<b>UA 943 IR</b>	14 60			
Cutlass 4.3 Supreme Brougham	01.79- 01.83	<b>UA 943 IR</b>	14 60			
Cutlass 4.4 Calais	01.82- 01.82	<b>UA 943 IR</b>	14 60			
Cutlass 4.4 Cruiser	01.82- 01.82	<b>UA 943 IR</b>	14 60			
Cutlass 4.4 Supreme	01.82- 01.82	<b>UA 943 IR</b>	14 60			



OLDSMOBILE *continued*

Cutlass 4.4 Supreme Brougham	01.82-	01.82	UA 943 IR	14	60				
Cutlass 5.0	01.80-	01.80	UA 943 IR	14	60	01.80-	01.80	US 877	12
Cutlass 5.0 Brougham	01.80-	01.80	UA 943 IR	14	60	01.80-	01.80	US 877	12
Cutlass 5.0 Calais	01.83-	01.84	UA 945 IR	14	65	01.84-	01.84	US 818	12
	01.78-	01.83	UA 943 IR	14	60				
Cutlass 5.0 Cruiser	01.78-	01.83	UA 943 IR	14	60				
Cutlass 5.0 Cruiser Brougham	01.80-	01.81	UA 943 IR	14	60				
Cutlass 5.0 LS	01.80-	01.80	UA 943 IR	14	60	01.80-	01.80	US 877	12
Cutlass 5.0 Salon	01.85-	01.87	UA 945 IR	14	65	01.85-	01.87	US 818	12
	01.78-	01.80	UA 943 IR	14	60				
Cutlass 5.0 Salon Brougham	01.78-	01.80	UA 943 IR	14	60				
Cutlass 5.0 Supreme	01.84-	01.87	UA 945 IR	14	65	01.83-	01.87	US 818	12
	01.78-	01.83	UA 943 IR	14	60				
Cutlass 5.0 Supreme Brougham	01.84-	01.87	UA 945 IR	14	65				
	01.78-	01.83	UA 943 IR	14	60				
Cutlass 5.4	01.64-	01.67	UA 916	14	60	01.64-	01.67	US 818	12
Cutlass 5.4 Holiday	01.64-	01.67	UA 916	14	60	01.64-	01.67	US 818	12
Cutlass 5.7	01.68-	01.80	UA 943 IR	14	60	01.68-	01.75	US 818	12
	01.68-	01.71	UA 916	14	60				
Cutlass 5.7 Brougham	01.80-	01.80	UA 943 IR	14	60				
Cutlass 5.7 Calais	01.79-	01.80	UA 943 IR	14	60				
Cutlass 5.7 Cruiser	01.78-	01.79	UA 943 IR	14	60	01.78-	01.79	US 877	12
Cutlass 5.7 Cruiser Brougham	01.80-	01.80	UA 943 IR	14	60				
Cutlass 5.7 LS	01.80-	01.80	UA 943 IR	14	60				
Cutlass 5.7 S	01.71-	01.77	UA 943 IR	14	60	01.71-	01.75	US 818	12
	01.71-	01.71	UA 916	14	60				
Cutlass 5.7 Salon	01.75-	01.79	UA 943 IR	14	60	01.75-	01.75	US 818	12
Cutlass 5.7 Supreme	01.72-	01.80	UA 943 IR	14	60	01.72-	01.75	US 818	12
Cutlass 5.7 Supreme Brougham	01.76-	01.80	UA 943 IR	14	60				
Cutlass 5.7 Supreme Cruiser	01.74-	01.75	UA 943 IR	14	60	01.74-	01.75	US 818	12
Cutlass 5.7	01.80-	01.81	UA 943 IR	14	60				
Cutlass 5.7 Brougham	01.80-	01.81	UA 943 IR	14	60				
Cutlass 5.7 Calais									
	01.83-	01.84	UA 945 IR	14	65				
	01.80-	01.82	UA 943 IR	14	60				
Cutlass 5.7 Cruiser	01.83-	01.83	UA 945 IR	14	65				
	01.79-	01.82	UA 943 IR	14	60				
Cutlass 5.7 Cruiser Brougham	01.80-	01.81	UA 943 IR	14	60				
Cutlass 5.7 LS	01.80-	01.81	UA 943 IR	14	60				
Cutlass 5.7 Salon	01.85-	01.85	UA 945 IR	14	65				
	01.80-	01.80	UA 943 IR	14	60				
Cutlass 5.7 Supreme	01.83-	01.85	UA 945 IR	14	65				
	01.79-	01.82	UA 943 IR	14	60				
Cutlass 5.7 Supreme Brougham	01.83-	01.85	UA 945 IR	14	65				
	01.79-	01.82	UA 943 IR	14	60				
Cutlass 6.6	01.65-	01.68	UA 916	14	60				
	01.68-	01.68	UA 943 IR	14	60				
Cutlass 6.6 S	01.77-	01.77	UA 943 IR	14	60				
Cutlass 6.6 Salon	01.77-	01.77	UA 943 IR	14	60				
Cutlass 6.6 Supreme	01.77-	01.77	UA 943 IR	14	60				
Cutlass 6.6 Supreme Brougham	01.77-	01.77	UA 943 IR	14	60				
Cutlass 6.6 Turnpike Cruiser	01.67-	01.67	UA 916	14	60				
Cutlass 7.5	01.70-	01.75	UA 943 IR	14	60				
Cutlass 7.5 S	01.71-	01.76	UA 943 IR	14	60				
Cutlass 7.5 Salon	01.75-	01.76	UA 943 IR	14	60				
Cutlass 7.5 Supreme	01.71-	01.76	UA 943 IR	14	60				
Cutlass 7.5 Supreme Brougham	01.76-	01.76	UA 943 IR	14	60				
Cutlass 7.5 Supreme Cruiser	01.74-	01.76	UA 943 IR	14	60				
Delmont 5.7 88	01.68-	01.68	UA 916	14	60				
Delmont 88 5.4	01.67-	01.67	UA 916	14	60	01.67-	01.67	US 818	12
Delmont 88 5.4 Holiday	01.67-	01.67	UA 916	14	60	01.67-	01.67	US 818	12
Delmont 88 7.0	01.67-	01.67	UA 916	14	60				
Delmont 88 7.0 Holiday	01.67-	01.67	UA 916	14	60				
Delta 4.4 88	01.82-	01.82	UA 943 IR	14	60				
Delta 88 3.0 Royale						01.86-	01.86	US 810	12
Delta 88 3.0 Royale Brougham						01.86-	01.86	US 810	12
Delta 88 3.8	01.77-	01.83	UA 943 IR	14	60	01.77-	01.83	US 818	12
	01.83-	01.83	UA 945 IR	14	65				
Delta 88 3.8 Royale	01.77-	01.85	UA 943 IR	14	60	01.86-	01.95	US 810	12
	01.88-	01.94	UA 964 IR	14	100	01.77-	01.85	US 818	12
	01.83-	01.85	UA 945 IR	14	65				
Delta 88 3.8 Royale Brougham	01.88-	01.91	UA 964 IR	14	100	01.86-	01.91	US 810	12
	01.80-	01.85	UA 943 IR	14	60	01.80-	01.85	US 818	12
	01.83-	01.85	UA 945 IR	14	65				
Delta 88 3.8 Royale Brougham LS	01.84-	01.84	UA 943 IR	14	60	01.84-	01.84	US 818	12
	01.84-	01.84	UA 945 IR	14	65				
Delta 88 3.8 Royale LS	01.92-	01.94	UA 964 IR	14	100	01.92-	01.95	US 810	12
Delta 88 3.8 Royale LSS						01.95-	01.95	US 810	12
Delta 88 4.3	01.77-	01.82	UA 943 IR	14	60	01.77-	01.79	US 818	12
Delta 88 4.3 Royale	01.77-	01.82	UA 943 IR	14	60	01.77-	01.79	US 818	12
Delta 88 4.3 Royale Brougham	01.80-	01.82	UA 943 IR	14	60				
Delta 88 4.4 Royale	01.82-	01.82	UA 943 IR	14	60				
Delta 88 4.4 Royale Brougham	01.82-	01.82	UA 943 IR	14	60				
Delta 88 4.9	01.79-	01.79	UA 943 IR	14	60				
Delta 88 4.9 Royale	01.79-	01.79	UA 943 IR	14	60				
Delta 88 5.0	01.80-	01.83	UA 943 IR	14	60				
Delta 88 5.0 Royale	01.84-	01.85	UA 945 IR	14	65				
	01.80-	01.83	UA 943 IR	14	60				
Delta 88 5.0 Royale Brougham	01.84-	01.85	UA 945 IR	14	65				
	01.80-	01.83	UA 943 IR	14	60				
Delta 88 5.0 Royale Brougham LS	01.84-	01.85	UA 945 IR	14	65				



Delta 88 5.4	01.67- 01.67	UA 916	14 60	01.67- 01.67	US 818	12
Delta 88 5.4 Holiday	01.67- 01.67	UA 916	14 60	01.67- 01.67	US 818	12
Delta 88 5.7	01.68- 01.71	UA 916	14 60	01.68- 01.79	US 818	12
	01.68- 01.80	UA 943 IR	14 60	01.77- 01.77	US 877	12
Delta 88 5.7 Custom	01.68- 01.70	UA 916	14 60	01.68- 01.70	US 818	12
	01.68- 01.70	UA 943 IR	14 60			
Delta 88 5.7 Royale	01.70- 01.80	UA 943 IR	14 60	01.77- 01.77	US 877	12
	01.70- 01.70	UA 916	14 60	01.70- 01.79	US 818	12
Delta 88 5.7 Royale Brougham	01.80- 01.80	UA 943 IR	14 60			
Delta 88 5.7	01.78- 01.83	UA 943 IR	14 60			
Delta 88 5.7 Royale	01.78- 01.83	UA 943 IR	14 60			
	01.84- 01.85	UA 945 IR	14 65			
Delta 88 5.7 Royale Brougham	01.84- 01.85	UA 945 IR	14 65			
	01.80- 01.83	UA 943 IR	14 60			
Delta 88 5.7 Royale Brougham LS	01.84- 01.85	UA 945 IR	14 65			
Delta 88 6.6	01.77- 01.79	UA 943 IR	14 60			
Delta 88 6.6 Royale	01.77- 01.79	UA 943 IR	14 60			
Delta 88 7.0	01.65- 01.67	UA 916	14 60			
Delta 88 7.0 Holiday	01.65- 01.67	UA 916	14 60			
Delta 88 7.5	01.68- 01.71	UA 916	14 60			
	01.72- 01.76	UA 943 IR	14 60			
Delta 88 7.5 Custom	01.68- 01.71	UA 916	14 60			
Delta 88 7.5 Royale	01.70- 01.76	UA 943 IR	14 60			
	01.70- 01.71	UA 916	14 60			
Dynamic 6.5	01.60- 01.64	UA 916	14 60			
Dynamic 7.0	01.65- 01.66	UA 916	14 60			
Dynamic 7.0 Holiday	01.65- 01.66	UA 916	14 60			
F 85 3.5	01.61- 01.63	UA 916	14 60			
F 85 3.7	01.64- 01.65	UA 916	14 60	01.64- 01.65	US 818	12
F 85 4.1	01.66- 01.71	UA 916	14 60	01.66- 01.71	US 818	12
F 85 4.1 Holiday	01.66- 01.66	UA 916	14 60	01.66- 01.66	US 818	12
F 85 5.4	01.64- 01.67	UA 916	14 60	01.64- 01.67	US 818	12
F 85 5.4 Holiday	01.66- 01.66	UA 916	14 60	01.66- 01.66	US 818	12
F 85 5.7	01.68- 01.72	UA 943 IR	14 60	01.68- 01.72	US 818	12
	01.68- 01.71	UA 916	14 60			
F 85 6.6	01.65- 01.66	UA 916	14 60			
F 85 7.5	01.70- 01.70	UA 916	14 60			
	01.72- 01.72	UA 943 IR	14 60			
Fiesta 6.5	01.63- 01.63	UA 916	14 60			
Firenza 1.8	01.82- 01.86	UA 943 IR	14 60			
Firenza 1.8 LC	01.86- 01.86	UA 945 IR	14 65			
Firenza 1.8 LX	01.82- 01.86	UA 943 IR	14 60			
Firenza 1.8 S	01.82- 01.86	UA 943 IR	14 60			
Firenza 1.8 SX	01.82- 01.85	UA 943 IR	14 60			
Firenza 2.8	01.85- 01.85	UA 943 IR	14 60			
Firenza 2.8 GT	01.86- 01.87	UA 943 IR	14 60			
Firenza 2.8 LX	01.85- 01.85	UA 943 IR	14 60			
Firenza 2.8 S	01.85- 01.85	UA 943 IR	14 60			
Firenza 2.8 SX	01.85- 01.85	UA 943 IR	14 60			
Jetstar 5.4 88	01.64- 01.66	UA 916	14 60	01.64- 01.66	US 818	12
Jetstar 5.4 88 Holiday	01.64- 01.66	UA 916	14 60	01.64- 01.66	US 818	12
Jetstar 6.5 88	01.64- 01.64	UA 916	14 60			
Jetstar 6.5 88 Holiday	01.64- 01.64	UA 916	14 60			
Jetstar 7.0 88	01.65- 01.65	UA 916	14 60			
Jetstar 7.0 88 Holiday	01.65- 01.65	UA 916	14 60			
Omega 2.5	01.80- 01.84	UA 943 IR	14 60	01.80- 01.82	US 810	12
Omega 2.5 Brougham	01.80- 01.84	UA 943 IR	14 60	01.80- 01.82	US 810	12
Omega 2.8	01.80- 01.84	UA 943 IR	14 60	01.80- 01.84	US 810	12
Omega 2.8 Brougham	01.80- 01.84	UA 943 IR	14 60	01.80- 01.84	US 810	12
Omega 3.8	01.77- 01.79	UA 943 IR	14 60	01.77- 01.79	US 818	12
Omega 3.8 Brougham	01.77- 01.79	UA 943 IR	14 60	01.77- 01.79	US 818	12
Omega 3.8 F85	01.77- 01.77	UA 943 IR	14 60	01.77- 01.77	US 818	12
Omega 4.1	01.73- 01.76	UA 943 IR	14 60	01.73- 01.76	US 818	12
Omega 4.1 Brougham	01.76- 01.76	UA 943 IR	14 60	01.76- 01.76	US 877	12
				01.76- 01.76	US 818	12
Omega 4.1 F85	01.76-	UA 943 IR	14 60	01.76-	US 877	12
				01.76-	US 818	12
Omega 4.1 Salon	01.75- 01.75	UA 943 IR	14 60	01.75- 01.75	US 877	12
				01.75- 01.75	US 818	12
Omega 4.3	01.75- 01.77	UA 943 IR	14 60	01.75- 01.77	US 818	12
Omega 4.3 Brougham	01.76- 01.77	UA 943 IR	14 60	01.76- 01.77	US 818	12
Omega 4.3 F85	01.76-	UA 943 IR	14 60	01.76-	US 818	12
Omega 4.3 Salon	01.75- 01.75	UA 943 IR	14 60	01.75- 01.75	US 818	12
Omega 5.0	01.77- 01.79	UA 943 IR	14 60	01.77- 01.79	US 877	12
Omega 5.0 Brougham	01.77- 01.79	UA 943 IR	14 60			
				01.77- 01.79	US 877	12
Omega 5.0 F85	01.77- 01.77	UA 943 IR	14 60	01.77- 01.77	US 877	12
Omega 5.7	01.73- 01.79	UA 943 IR	14 60	01.77- 01.79	US 877	12
				01.73- 01.76	US 818	12
Omega 5.7 Brougham	01.76- 01.79	UA 943 IR	14 60	01.76- 01.76	US 818	12
				01.77- 01.79	US 877	12
Omega 5.7 F85	01.76- 01.77	UA 943 IR	14 60	01.76- 01.76	US 818	12
				01.77- 01.77	US 877	12
Omega 5.7 Salon	01.75- 01.75	UA 943 IR	14 60	01.75- 01.75	US 818	12
Silhouette 3.1	01.90- 01.94	UA 1109 IR	14 105			
Silhouette 3.8	01.92- 01.95	UA 964 IR	14 100	01.92- 01.95	US 810	12
Starfire 2.3	01.76- 01.77	UA 943 IR	14 60			
Starfire 2.3 SX	01.76- 01.77	UA 943 IR	14 60			
Starfire 2.5	01.78- 01.80	UA 943 IR	14 60			



OLDSMOBILE *continued*

Starfire 2.5 SX		01.78- 01.80	UA 943 IR	14 60					
Starfire 3.8		01.75- 01.80	UA 943 IR	14 60		01.75- 01.77	US 818	12	
Starfire 3.8 SX		01.76- 01.80	UA 943 IR	14 60		01.76- 01.77	US 818	12	
Starfire 5.0		01.77- 01.79	UA 943 IR	14 60		01.77- 01.79	US 877	12	
Starfire 5.0 SX		01.77- 01.79	UA 943 IR	14 60		01.77- 01.79	US 877	12	
Starfire 6.5		01.61- 01.64	UA 916	14 60					
Starfire 7.0		01.65- 01.66	UA 916	14 60					
Super 88 6.5		01.60- 01.64	UA 916	14 60					
Toronado 3.8						01.88- 01.92	US 810	12	
Toronado 3.8 Trofeo						01.88- 01.92	US 810	12	
Toronado 5.0 Brougham		01.80- 01.85	UA 943 IR	14 60					
Toronado 5.7 Brougham		01.79- 01.80	UA 943 IR	14 60					
Toronado 5.7 Brougham		01.79- 01.85	UA 943 IR	14 60					
Toronado 6.6		01.78- 01.78	UA 943 IR	14 60		01.78- 01.78	US 877	12	
Toronado 6.6 Brougham		01.77- 01.78	UA 943 IR	14 60		01.77- 01.78	US 877	12	
Toronado 6.6 XSR		01.77- 01.77	UA 943 IR	14 60		01.77- 01.77	US 877	12	
Toronado 7.0		01.66- 01.67	UA 916	14 60					
Toronado 7.5		01.68- 01.76	UA 943 IR	14 60		01.68- 01.76	US 877	12	
Toronado 7.5		01.68- 01.71	UA 916	14 60					
Toronado 7.5 Brougham		01.75- 01.76	UA 943 IR	14 60		01.75- 01.76	US 877	12	
Vista 5.7 Cruiser		01.68- 01.77	UA 943 IR	14 60		01.68- 01.77	US 818	12	
Vista 5.7 Cruiser		01.68- 01.71	UA 916	14 60					
Vista 6.6 Cruiser		01.77- 01.77	UA 943 IR	14 60					
Vista 7.5 Cruiser		01.70- 01.76	UA 943 IR	14 60					
Vista 7.5 Cruiser		01.70- 01.71	UA 916	14 60					
Vista Cruiser 3.7		01.64- 01.65	UA 916	14 60					
Vista Cruiser 5.4		01.64- 01.67	UA 916	14 60					
<b>Opel</b>									
<b>PASSENGER CARS EU</b>									
Admiral B 2.8	[28E]	10.72- 02.75	CA 110 IR	14 45		07.71- 07.76	CS 80	12 1.0	
Admiral B 2.8	[28H]	10.72- 02.75	CA 110 IR	14 45		03.69- 07.76	CS 80	12 1.0	
Admiral B 2.8 S	[28S]	10.72- 02.75	CA 110 IR	14 45		03.69- 01.78	CS 80	12 1.0	
Admiral B 2.8 S	[28S]	10.76- 01.78	CA 42 IR	14 55					
Agila 1.0	[Z10XEP]	08.03-	CA 1747 IR	14 70		08.03-	CS 1257	12 1.1	
Agila 1.0 i 12V	[Z10XE]	09.00- 08.03	CA 1257 IR	14 70	Chas. 19P00894-	09.00- 08.03	CS 1257	12 1.1	
Agila 1.0 i 12V	[Z10XE]	09.00- 08.03	CA 1747 IR	14 70	Chas. -19P00893	09.00- 08.03	CS 519	12 1.0	
Agila 1.2 16V Twinport	[Z12XEP]	07.04-	CA 1747 IR	14 70		07.04-	CS 1257	12 1.1	
Agila 1.2 16V	[Z12XE]	07.04-	CA 519	12 1.0		07.04-	CS 519	12 1.0	
Agila 1.2 i 16V	[Z12XE]	09.00- 06.04	CA 1257 IR	14 70		09.00- 06.04	CS 1257	12 1.1	
Agila 1.2 i 16V	[Z12XE]	09.00- 06.04	CA 1747 IR	14 70	Chas. 1G021260-	09.00- 06.04	CS 519	12 1.0	
Agila 1.3 CDTi	[Z13DT]	08.03-	CA 1855 IR	14 75		08.03-	CS 1334	12 1.1	
Agila 1.3 CDTi	[Z13DT]	08.03-	CA 1862 IR	14 90					
Antara 2.0 CDTi	[Z20DM]					03.07-	CS 1431*	12 1.8	
Antara 2.0 CDTi	[Z20DMH]					05.06-	CS 1431*	12 1.8	
Antara 2.0 CDTi	[Z20S]					05.06-	CS 1431*	12 1.8	
Antara 2.4	[Z24XED]					05.06-	CS 879	12 1.1	
Arena 1.9 Diesel	[F8Q600]	03.98- 08.01	CA 1304 IR	14 75		03.98- 08.01	CS 784	12 1.4	
Arena 1.9 Diesel	[F8Q606]	03.98- 08.01	CA 1304 IR	14 75		03.98- 08.01	CS 784	12 1.4	
Arena 2.5 Diesel	[S8U758]					03.98- 08.01	CS 370	12 2.2	
Arena 2.5 Diesel	[S8U780]	03.98- 08.01	CA 1343 IR	14 75		03.98- 08.01	CS 370	12 2.2	
Arena 2.5 Diesel	[S8U782]					03.98- 08.01	CS 370	12 2.2	
Ascona A 1.2 S	[12S]	10.72- 08.75	CA 48 IR	14 45		04.72- 08.75	CS 66	12 0.65	
Ascona A 1.6	[16N]	06.71- 08.75	CA 42 IR	14 55		10.70- 08.81	CS 70	12 0.8	
Ascona A 1.6	[16N]	10.71- 08.81	CA 110 IR	14 45					
Ascona A 1.6	[16N]	06.80- 08.81	CA 221 IR	14 65					
Ascona A 1.6 Voyage	[16N]	06.71- 08.75	CA 42 IR	14 55		01.71- 08.75	CS 70	12 0.8	
Ascona A 1.6 Voyage	[16N]	10.71- 08.75	CA 110 IR	14 45					
Ascona A 1.6 Voyage	[16S]	06.71- 08.75	CA 42 IR	14 55		01.71- 08.75	CS 70	12 0.8	
Ascona A 1.6 Voyage	[16S]	10.71- 08.75	CA 110 IR	14 45					
Ascona A 1.6 S	[16S]	06.71- 08.75	CA 42 IR	14 55		10.70- 08.75	CS 70	12 0.8	
Ascona A 1.6 S	[16S]	10.71- 08.75	CA 110 IR	14 45					
Ascona A 1.9 Voyage	[19S]	06.71- 08.75	CA 42 IR	14 55		03.71- 08.75	CS 70	12 0.8	
Ascona A 1.9 Voyage	[19S]	10.72- 08.75	CA 110 IR	14 45					
Ascona A 1.9 S	[19S]	06.71- 08.75	CA 42 IR	14 55		03.71- 08.75	CS 70	12 0.8	
Ascona A 1.9 S	[19S]	10.72- 08.75	CA 110 IR	14 45					
Ascona B 1.2	[12N]	08.76- 02.79	CA 48 IR	14 45		08.76- 02.79	CS 66	12 0.65	
Ascona B 1.2 S	[12S]	09.75- 02.79	CA 48 IR	14 45		09.75- 02.79	CS 66	12 0.65	
Ascona B 1.3	[13N]	03.79- 08.81	CA 128 IR	14 45		03.79- 08.81	CS 162	12 0.7	
Ascona B 1.3	[13N]	03.79- 08.81	CA 99 IR	14 55					
Ascona B 1.3 S	[13S]	08.79- 08.81	CA 128 IR	14 45		08.79- 08.81	CS 162	12 0.7	
Ascona B 1.3 S	[13S]	08.79- 08.81	CA 99 IR	14 55					
Ascona B 1.6 N	[16N]	09.75- 08.81	CA 110 IR	14 45		09.75- 08.81	CS 70	12 0.8	BO
Ascona B 1.6 N	[16N]	10.76- 08.81	CA 42 IR	14 55		09.75- 08.81	CS 261	12 0.9	DR
Ascona B 1.6 N	[16N]	06.80- 08.81	CA 221 IR	14 65					
Ascona B 1.6 S	[16S]	09.75- 08.81	CA 110 IR	14 45		09.75- 08.81	CS 70	12 0.8	BO
Ascona B 1.6 S	[16S]	10.76- 08.81	CA 42 IR	14 55		09.75- 08.81	CS 261	12 0.9	DR
Ascona B 1.6 S	[16S]	06.80- 08.81	CA 221 IR	14 65					
Ascona B 1.9	[19N]	08.76- 08.81	CA 110 IR	14 45		08.76- 08.81	CS 70	12 0.8	BO
Ascona B 1.9	[19N]	10.76- 08.81	CA 42 IR	14 55		08.76- 08.81	CS 261	12 0.9	DR
Ascona B 1.9	[19N]	06.80- 08.81	CA 221 IR	14 65					
Ascona B 1.9 S	[19S]	09.75- 08.81	CA 110 IR	14 45		09.75- 08.81	CS 70	12 0.8	BO
Ascona B 1.9 S	[19S]	10.76- 08.81	CA 42 IR	14 55		09.75- 08.81	CS 261	12 0.9	DR
Ascona B 1.9 S	[19S]	06.80- 08.81	CA 221 IR	14 65					
Ascona B 2.0	[20E]	08.79- 08.81	CA 110 IR	14 45		08.79- 08.81	CS 70	12 0.8	BO
Ascona B 2.0	[20E]	08.79- 08.81	CA 42 IR	14 55		08.79- 08.81	CS 261	12 0.9	DR
Ascona B 2.0	[20E]	06.80- 08.81	CA 221 IR	14 65					
Ascona B 2.0	[20N]	08.77- 08.81	CA 110 IR	14 45		08.77- 08.81	CS 70	12 0.8	BO
Ascona B 2.0	[20N]	08.77- 08.81	CA 42 IR	14 55		08.77- 08.81	CS 261	12 0.9	DR
Ascona B 2.0	[20N]	06.80- 08.81	CA 221 IR	14 65					



Ascona B 2.0 S	[20S]	08.77- 08.81	CA 110 IR	14 45	08.77- 08.81	CS 261	12 0.9	DR	
		08.77- 08.81	CA 42 IR	14 55	08.77- 08.81	CS 70	12 0.8	BO	
		06.80- 08.81	CA 221 IR	14 65					
Ascona B 2.0 Diesel	[20D]	08.78- 08.81	CA 128 IR	14 45					
		08.78- 08.81	CA 99 IR	14 55					
Ascona B 2.4 400	[24E]	08.79- 08.81	CA 221 IR	14 65	08.79- 08.81	CS 70	12 0.8	BO	
		08.79- 08.81	CA 42 IR	14 55					
Ascona C 1.3	[13N]	09.81- 08.86	CA 128 IR	14 45	09.81- 08.86	CS 162	12 0.7		
		09.81- 08.86	CA 99 IR	14 55					
		09.84- 08.86	CA 353 IR	14 65					
Ascona C 1.3 S	[13S]	09.81- 08.88	CA 128 IR	14 45	09.81- 08.88	CS 162	12 0.7		
		09.81- 08.88	CA 99 IR	14 55					
		09.84- 08.88	CA 353 IR	14 65					
Ascona C 1.6	[16N]	09.81- 08.88	CA 158 IR	14 45	09.81- 08.88	CS 263	12 0.8		
		09.81- 08.88	CA 264 IR	14 55					
		09.81- 08.88	CA 352 IR	14 65					
	[16SV]	09.86- 08.88	CA 353 IR	14 65	09.86- 08.88	CS 519	12 1.0		
		09.86- 08.88	CA 99 IR	14 55	09.86- 08.88	CS 535	12 0.9		
Ascona C 1.6 i	[C16LZ]	09.86- 08.87	CA 353 IR	14 65	09.86- 08.87	CS 519	12 1.0		
		09.86- 08.87	CA 99 IR	14 55	09.86- 08.87	CS 535	12 0.9		
	[C16NZ]	09.87- 08.88	CA 353 IR	14 65	08.87- 08.88	CS 535	12 0.9		
		09.87- 08.88	CA 99 IR	14 55	08.87- 08.88	CS 519	12 1.0		
	[E16NZ]	09.87- 08.88	CA 353 IR	14 65	09.87- 08.88	CS 535	12 0.9		
Ascona C 1.6 S	[16SH]	09.87- 08.88	CA 99 IR	14 55	09.87- 08.88	CS 519	12 1.0		
		09.81- 08.86	CA 158 IR	14 45	09.81- 08.86	CS 263	12 0.8		
		09.81- 08.86	CA 264 IR	14 55					
Ascona C 1.6 Diesel	[16D]				03.82- 08.88	CS 290	12 1.7		
					03.82- 08.88	CS 322	12 1.7		
					03.82- 08.88	CS 322	12 1.7		
Ascona C 1.8	[E18NV]	09.87- 08.88	CA 158 IR	14 45	09.87- 08.88	CS 372	12 1.4	BO	
		09.87- 08.88	CA 264 IR	14 55	09.87- 08.88	CS 518	12 1.0	DR	
		09.87- 08.88	CA 352 IR	14 65					
	[S18NV]	09.86- 08.88	CA 264 IR	14 55	01.85- 08.86	CS 263	12 0.8		
		09.86- 08.91	CA 352 IR	14 65	01.85- 08.86	CS 372	12 1.4		
09.86- 08.91		CA 517 IR	14 70						
09.88- 08.91	CA 548 IR#	14 55							
Ascona C 1.8 E	[C18NE]	01.85- 08.86	CA 158 IR	14 45	01.85- 08.86	CS 263	12 0.8		
		01.85- 08.86	CA 264 IR	14 55					
		01.85- 08.86	CA 352 IR	14 65					
Ascona C 1.8 i	[18E]	09.82- 08.86	CA 158 IR	14 45	09.82- 08.86	CS 263	12 0.8		
		09.82- 08.86	CA 264 IR	14 55					
		09.82- 08.86	CA 352 IR	14 65					
	[C18NE]	01.85- 08.86	CA 158 IR	14 45	01.85- 08.86	CS 263	12 0.8		
		01.85- 08.86	CA 264 IR	14 55					
01.85- 08.86	CA 352 IR	14 65							
Ascona C 2.0 GTi	[20SEH]	03.87- 08.88	CA 264 IR	14 55	03.87- 08.88	CS 518	12 1.0	DR	
		03.87- 08.88	CA 352 IR	14 65	03.87- 08.88	CS 372	12 1.4	BO	
Ascona C 2.0 i	[20NE]	09.86- 08.88	CA 264 IR	14 55	09.86- 08.88	CS 518	12 1.0	DR	
		09.86- 08.88	CA 352 IR	14 65	09.86- 08.88	CS 372	12 1.4	BO	
	[20SEH]	03.87- 08.88	CA 264 IR	14 55	03.87- 08.88	CS 518	12 1.0	DR	
		03.87- 08.88	CA 352 IR	14 65	03.87- 08.88	CS 372	12 1.4	BO	
	[C20NE]	09.86- 08.88	CA 264 IR	14 55	09.86- 08.88	CS 518	12 1.0	DR	
		09.86- 08.88	CA 352 IR	14 65	09.86- 08.88	CS 372	12 1.4	BO	
[C20NEF]	08.87- 08.88	CA 352 IR	14 65	08.87- 08.88	CS 518	12 1.0	DR		
08.87- 08.88	CA 352 IR	14 65	08.87- 08.88	CS 372	12 1.4	BO			
Astra F 1.2	[X12XE]	03.98- 08.00	CA 1257 IR	14 70	03.98- 08.00	CS 1257	12 1.1		
		03.98- 08.00	CA 1561 IR	14 100	03.98- 08.00	CS 519	12 1.0		
		Chas. 12000001-, 03.98- 08.00	CA 1747 IR	14 70					
		15000001-, 16000001-, Chas. 12000001-, 03.98- 08.00	CA 1748 IR	14 100					
		15000001-, 16000001-,							
Astra F 1.4	[14NV]	09.91- 09.93	CA 1146 IR	14 70	09.91- 09.93	CS 1183	12 0.9		
		09.91- 09.93	CA 513 IR	14 55					
		09.91- 09.93	CA 514 IR	14 70					
	[14SE]	09.92- 09.98	CA 1146 IR	14 70	09.92- 09.98	CS 1183	12 0.9		
		09.92- 09.98	CA 513 IR	14 55					
09.92- 09.98	CA 514 IR	14 70							
Astra F 1.4 i	[C14NZ]	09.91- 08.94	CA 513 IR	14 55	09.91- 02.98	CS 535	12 0.9		
		09.91- 08.94	CA 514 IR	14 70	09.91- 03.96	CS 162	12 0.7		
		09.94- 02.98	CA 1066 IR	14 55	09.91- 02.98	CS 519	12 1.0		
		09.94- 02.98	CA 1146 IR	14 70					
		PS, Chas. P25.-, P30.-, ,P40.-, P50.-, P80.-	09.92- 01.98	CA 861 IR	14 70				
		PS, Chas. -NA29,- NE29,-, N299,-, N499,-	09.91- 08.92	CA 519 IR	14 65				
		PS 09.91- 08.92	CA 519 IR	14 65					
		PS 09.91- 01.98	CA 861 IR	14 70					
		PS 09.92- 02.98	CA 1053 IR	14 100					
		Chas. S2500016- 09.94- 01.98	CA 1066 IR	14 55					
		,S5000001-, S8000001- Chas. S2500016- 09.94- 01.98	CA 1146 IR	14 70					
		,S5000001-, S8000001- Chas. -S2500015,- 09.91- 08.94	CA 513 IR	14 55					
		R5999999,-R8999999 Chas. -S2500015,- 09.91- 08.94	CA 514 IR	14 70					
		R5999999,-R8999999							



OPEL *continued*

	[C14SE]	03.92- 08.94	CA 647 IR	14 70	03.92- 09.98	CS 535	12 0.9
		03.92- 02.98	CA 892 IR	14 55	03.92- 03.96	CS 162	12 0.7
		09.94- 02.98	CA 1146 IR	14 70	03.92- 09.98	CS 519	12 1.0
		PS 03.92- 08.92	CA 519 IR	14 65			
		PS 08.92- 02.98	CA 861 IR	14 70			
	[X14NZ]	09.97- 08.00	CA 1146 IR	14 70	09.97- 08.00	CS 519	12 1.0
		PS 09.97- 08.00	CA 861 IR	14 70			
	[X14XE]	03.98- 08.00	CA 1045 IR	14 120	03.98- 08.00	CS 519	12 1.0
		03.98- 08.00	CA 1053 IR	14 100	03.98- 08.00	CS 535	12 0.9
		03.98- 08.00	CA 1391 IR	14 70			
		03.98- 08.00	CA 1581 IR	14 100			
Astra F 1.4 i 16V	[X14NZ]	09.97- 08.00	CA 1146 IR	14 70	09.97- 08.00	CS 519	12 1.0
		PS 09.97- 08.00	CA 861 IR	14 70			
	[X14XE]	04.96- 02.98	CA 1045 IR	14 120	04.96- 02.98	CS 519	12 1.0
		04.96- 02.98	CA 1053 IR	14 100	04.96- 02.98	CS 535	12 0.9
		04.96- 02.98	CA 861 IR	14 70			
		09.97- 02.98	CA 1391 IR	14 70			
		09.97- 02.98	CA 1581 IR	14 100			
		09.97- 02.98	CA 1765 IR	14 120			
Astra F 1.4 Si	[C14SE]	03.92- 08.94	CA 647 IR	14 70	03.92- 02.98	CS 535	12 0.9
		03.92- 02.98	CA 892 IR	14 55	03.92- 01.98	CS 162	12 0.7
		09.94- 02.98	CA 1146 IR	14 70	03.92- 02.98	CS 519	12 1.0
		PS 03.92- 08.92	CA 519 IR	14 65			
		PS 08.92- 02.98	CA 861 IR	14 70			
Astra F 1.6	[16LZ2]	09.95- 09.98	CA 1045 IR	14 120	09.95- 09.98	CS 727	12 1.1
		09.95- 09.98	CA 1053 IR	14 100			
		09.95- 09.98	CA 861 IR	14 70			
Astra F 1.6 i	[16LZ2]	09.94- 01.98	CA 1045 IR	14 120	09.95- 01.98	CS 727	12 1.1
		09.94- 01.98	CA 1053 IR	14 100			
		09.94- 01.98	CA 861 IR	14 70			
	[16NZR]	09.95- 09.98	CA 1146 IR	14 70	09.95- 09.98	CS 519	12 1.0
		PS 09.95- 09.98	CA 1053 IR	14 100	09.95- 09.98	CS 535	12 0.9
		PS 09.95- 09.98	CA 519 IR	14 65			
		PS 09.95- 09.98	CA 861 IR	14 70			
	[C16NZ]	09.91- 08.94	CA 1045 IR	14 120	09.91- 08.94	CS 519	12 1.0
		09.91- 08.94	CA 1053 IR	14 100	09.91- 08.94	CS 162	12 0.7
		10.91- 04.93	CA 514 IR	14 70	09.91- 08.94	CS 535	12 0.9
		PS, Chas. P2500001-, 09.91- 08.94	CA 861 IR	14 70			
		P3000001-, P4000001-,					
		P5000001-, P8000001-					
		PS, Chas. -NA299999, - 09.91- 08.94	CA 519 IR	14 65			
		NE299999, -N299999, -					
		N4999999, -N5999999					
		PS, Chas. -NA299999, -					
		NE299999, -N299999, -					
		N4999999, -N5999999					
		PS 10.91- 08.92	CA 519 IR	14 65			
		PS 09.92- 04.93	CA 861 IR	14 70			
		Chas. S2500016-, 09.91- 08.94	CA 1146 IR	14 70			
		S5000001-, S8000001-					
		Chas. S2500016-,					
		S5000001-, S8000001-					
		Chas. -S2500015, - 09.91- 08.94	CA 353 IR	14 65			
		R5999999, -R8999999					
		Chas. -S2500015, - 09.91- 08.94	CA 514 IR	14 70			
		R5999999, -R8999999					
	[C16SE]	PS, Chas. P25..-P30..- 09.92- 02.98	CA 861 IR	14 70	03.92- 02.98	CS 535	12 0.9
		.P40..-P50..-P80..-					
		PS, Chas. P25..-P30..- 09.94- 02.98	CA 861 IR	14 70	03.92- 02.98	CS 519	12 1.0
		.P40..-P50..-P80..-					
		PS, Chas. P25..-P30..-					
		.P40..-P50..-P80..-					
		PS, Chas. -NA29..- 03.92- 08.92	CA 519 IR	14 65			
		NE29..-N299..-N499..-					
		N599.					
		PS, Chas. -NA29..- 08.94		14 65			
		NE29..-N299..-N499..-					
		N599.					
		PS, Chas. -NA29..- 05.92- 08.94	CA 519 IR	14 65			
		NE29..-N299..-N499..-					
		N599.					
		Chas. S2500016- 09.94- 02.98	CA 1146 IR	14 70			
		.S5000001-.S8000001-					
		Chas. S2500016-					
		.S5000001-.S8000001-					
		Chas. -S2500015, - 03.92- 08.94	CA 647 IR	14 70			
		R5999999, -R8999999					
		Chas. -S2500015, - 05.92- 09.94	CA 647 IR	14 70			
		R5999999, -R8999999					





	[X16SZ]	09.92- 08.94	<b>CA 647 IR</b>	14 70	09.92- 03.96	<b>CS 535</b>	12 0.9	
		08.94- 07.96	<b>CA 1146 IR</b>	14 70	09.92- 07.96	<b>CS 519</b>	12 1.0	
	PS, Chas. P25.-,P30.-	09.92- 03.96	<b>CA 861 IR</b>	14 70				
	,P40.-,P50.-,P80.-							
	PS, Chas. -NA29.-	09.92- 03.96	<b>CA 519 IR</b>	14 65				
	NE29.-,N299.-,N499.-							
	N599.							
	PS, Chas. -NA29.-	08.94		14 65				
	NE29.-,N299.-,N499.-							
	N599.							
	PS	09.92- 07.96	<b>CA 861 IR</b>	14 70				
	Chas. S2500016-	08.94- 03.96	<b>CA 1146 IR</b>	14 70				
	,S5000001-,S8000001-							
	Chas. S2500016-							
	,S5000001-,S8000001-	09.94- 03.96	<b>CA 1146 IR</b>	14 70				
	Chas. S2500016-							
	,S5000001-,S8000001-							
	Chas. -S2500015,-	09.92- 08.94	<b>CA 647 IR</b>	14 70				
	R5999999 -R8999999							
	[X16SZR]	09.91- 08.94	<b>CA 514 IR</b>	14 70	09.91- 08.00	<b>CS 519</b>	12 1.0	
		09.94- 08.00	<b>CA 1146 IR</b>	14 70	09.95- 08.97	<b>CS 162</b>	12 0.7	
		09.95- 08.97	<b>CA 1053 IR</b>	14 100	09.91- 06.93	<b>CS 535</b>	12 0.9	
	PS	09.92- 01.98	<b>CA 1053 IR</b>	14 100				
	PS	09.92- 08.00	<b>CA 861 IR</b>	14 70				
	PS	09.95- 08.97	<b>CA 519 IR</b>	14 65				
Astra F 1.6 i 16V	[X16XEL]	09.94- 08.00	<b>CA 861 IR</b>	14 70	09.94- 08.00	<b>CS 519</b>	12 1.0	
					09.94- 02.98	<b>CS 535</b>	12 0.9	
Astra F 1.7 Diesel	[17D]	12.91- 08.94	<b>CA 516 IR</b>	14 70	12.91- 07.92	<b>CS 290</b>	12 1.7	
					08.92- 08.94	<b>CS 322</b>	12 1.7	
	[17DR]	12.91- 08.94	<b>CA 516 IR</b>	14 70	Eng. 14292840- 07.92- 08.94	<b>CS 322</b>	12 1.7	
					Eng. -14292839 12.91- 07.92	<b>CS 290</b>	12 1.7	
					12.91- 07.92	<b>CS 290</b>	12 1.7	
Astra F 1.7 TD	[X17DTL]	08.94- 02.98	<b>CA 516 IR</b>	14 70	08.94- 08.00	<b>CS 322</b>	12 1.7	
		03.98- 08.00	<b>CA 1440 IR</b>	14 70				
		03.98- 08.00	<b>CA 1473 IR</b>	14 100				
Astra F 1.7 TDS	[17DT (TC4EE1)]	12.91- 01.98	<b>JA 863 IR</b>	14 70	12.91- 03.96	<b>JS 753</b>	12 1.4	
		04.96- 02.98	<b>JA 1172 IR</b>	14 70	Eng. 997453- 12.91- 02.98	<b>JS 1091</b>	12 1.2	
	Chas. T2000001-	04.96- 01.98	<b>JA 1172 IR</b>	14 70				
	[X17DT (TC4EE1)]	04.96- 02.98	<b>JA 1172 IR</b>	14 70	04.96- 02.98	<b>JS 1091</b>	12 1.2	
		AC 04.96- 02.98	<b>JA 1370 IR</b>	14 100				
Astra F 1.8 i	[C18NZ]	09.91- 02.98	<b>CA 1045 IR</b>	14 120	09.91- 12.94	<b>CS 372</b>	12 1.4	BO
		09.91- 02.98	<b>CA 1053 IR</b>	14 100	01.95- 02.98	<b>CS 727</b>	12 1.1	
	Chas. P250.-,P300.-	09.92- 02.98	<b>CA 861 IR</b>	14 70	09.91- 12.94	<b>CS 518</b>	12 1.0	DR
	,P400.-,P500.-,P600.-							
	,P810.-							
	Chas. P250.-,P300.-							
	,P400.-,P500.-,P600.-							
	,P810.-							
	Chas. -N299.-,NA29.-	09.91- 08.92	<b>CA 517 IR</b>	14 70				
	N429.-,N529.-,N629.-							
	NE12.							
	[X18XE1]	03.98- 08.00	<b>CA 1391 IR</b>	14 70	03.98- 08.00	<b>CS 1188</b>	12 1.1	
		03.98- 08.00	<b>CA 1581 IR</b>	14 100	03.98- 08.00	<b>CS 1257</b>	12 1.1	
		03.98- 08.00	<b>CA 1765 IR</b>	14 120				
Astra F 1.8 i 16V	[C18XE]	06.93- 02.98	<b>CA 1045 IR</b>	14 120	09.93- 02.98	<b>CS 879</b>	12 1.1	
		09.93- 02.98	<b>CA 1053 IR</b>	14 100				
		09.93- 02.98	<b>CA 861 IR</b>	14 70				
	[C18XEL]	07.94- 02.98	<b>CA 1045 IR</b>	14 120	07.94- 02.98	<b>CS 879</b>	12 1.1	
		07.94- 02.98	<b>CA 1053 IR</b>	14 100				
		07.94- 02.98	<b>CA 861 IR</b>	14 70				
	[X18XE]	09.95- 09.98	<b>CA 1045 IR</b>	14 120	09.95- 09.98	<b>CS 879</b>	12 1.1	
		09.95- 09.98	<b>CA 1053 IR</b>	14 100				
		09.95- 09.98	<b>CA 861 IR</b>	14 70				
Astra F 2.0 GSi 16V	[C20XE]	09.91- 02.98	<b>CA 1045 IR</b>	14 120	09.91- 12.94	<b>CS 372</b>	12 1.4	BO
		09.91- 02.98	<b>CA 1053 IR</b>	14 100	09.91- 12.94	<b>CS 518</b>	12 1.0	DR
		09.91- 02.98	<b>CA 615 IR</b>	14 70	01.95- 02.98	<b>CS 727</b>	12 1.1	
		09.91- 02.98	<b>CA 861 IR</b>	14 70				
Astra F 2.0 i	[C20NE]	09.91- 02.98	<b>CA 1045 IR</b>	14 120	01.95- 02.98	<b>CS 727</b>	12 1.1	
		09.91- 02.98	<b>CA 1053 IR</b>	14 100	09.91- 12.94	<b>CS 372</b>	12 1.4	BO
	Chas. P250.-,P300.-	09.92- 02.98	<b>CA 861 IR</b>	14 70	09.91- 12.94	<b>CS 518</b>	12 1.0	DR
	,P400.-,P500.-,P600.-							
	,P810.-							
	Chas. P250.-, P300.-	09.92- 01.98	<b>CA 861 IR</b>	14 70				
	P400.-, P500.-, P600.-							
	,P810.-							
	Chas. -N299.-,NA29.-	09.91- 08.92	<b>CA 517 IR</b>	14 70				
	N429.-,N529.-,N629.-							
	NE12.							
	Chas. -N299.-, -NA29.-	09.91- 08.92	<b>CA 517 IR</b>	14 70				
	N429.-, -N529.-, -N629.-							
	NE12.							
	[X20XER]	10.99- 08.00	<b>CA 1581 IR</b>	14 100	10.99- 08.00	<b>CS 879</b>	12 1.1	
		10.99- 08.00	<b>CA 1765 IR</b>	14 120				
		10.99- 08.00	<b>CA 1821 IR</b>	14 120				
	[X20XEV]	03.98- 08.00	<b>CA 1391 IR</b>	14 70	03.98- 08.00	<b>CS 879</b>	12 1.1	
		03.98- 08.00	<b>CA 1581 IR</b>	14 100				
		03.98- 08.00	<b>CA 1765 IR</b>	14 120				
Astra F 2.0 i 16V	[C20XE]	09.91- 02.98	<b>CA 1045 IR</b>	14 120	01.95- 02.98	<b>CS 727</b>	12 1.1	
		09.91- 02.98	<b>CA 1053 IR</b>	14 100	09.91- 12.94	<b>CS 372</b>	12 1.4	BO
		09.91- 02.98	<b>CA 615 IR</b>	14 70	09.91- 12.94	<b>CS 518</b>	12 1.0	DR
		09.91- 02.98	<b>CA 861 IR</b>	14 70				
	[X20XEV]	01.95- 09.98	<b>CA 1053 IR</b>	14 100	01.95- 09.98	<b>CS 879</b>	12 1.1	
		01.95- 09.98	<b>CA 861 IR</b>	14 70				
		PS 01.95- 09.98	<b>CA 861 IR</b>	14 70				



OPEL *continued*

Astra F 2.0 DTi	[X20DTH]	08.99- 08.00	CA 1490 IR	14 70	08.99- 08.00	CS 976	12 2.0		
		08.99- 08.00	CA 1501 IR	14 100					
		08.99- 08.00	CA 1577 IR	14 120					
		A19 08.99- 08.00	CA 1582 IR	14 120					
Astra G 1.2 16V	[X12XE]	09.97- 09.03	CA 1257 IR	14 70	Chas. -22, -25, -26, - 09.97- 09.03	CS 519	12 1.0		
					28, -2B, -2H999999				
		09.97- 09.03	CA 1561 IR	14 100		09.97- 09.03	CS 1257	12 1.1	
		Chas. 12000001-, 09.97- 09.03	CA 1747 IR	14 70					
		15000001-, 16000001-, 18000001-							
		Chas. 12000001-, 15000001-, 16000001-, 18000001-							
		09.97- 09.03	CA 1748 IR	14 100					
		Chas. 12000001-, 15000001-, 16000001-, 18000001-							
		09.97- 09.03	CA 1257 IR	14 70		09.97- 09.03	CS 519	12 1.0	
		09.97- 09.03	CA 1561 IR	14 100		09.97- 09.03	CS 1257	12 1.1	
Astra G 1.2 i 16V	[X12XE]	Chas. 12000001-, 09.97- 09.03	CA 1747 IR	14 70					
		15000001-, 16000001-, 18000001-							
		Chas. 12000001-, 09.97- 09.03	CA 1748 IR	14 100					
		15000001-, 16000001-, 18000001-							
		[Z12XE]	09.00- 09.03	CA 1257 IR	14 70	09.00- 09.03	CS 1257	12 1.1	
		09.00- 09.03	CA 1561 IR	14 100					
		Chas. 12000001-, 09.00- 09.03	CA 1658 IR	14 120					
		15000001-, 16000001-, 18000001-							
		Chas. 12000001-, 09.00- 09.03	CA 1747 IR	14 70					
		15000001-, 16000001-, 18000001-							
Astra G 1.4 i 16V	[X14XE]	09.97- 09.00	CA 1391 IR	14 70	09.97- 09.00	CS 1257	12 1.1		
		09.97- 09.00	CA 1581 IR	14 100	09.97- 09.00	CS 519	12 1.0		
		Chas. 12257453-, 15257664-, 18131575-	09.97- 09.00	CA 1821 IR	14 120				
		Chas. 12257453-, 15257664-, 18131575-							
		Chas. 12257453-, 15257664-, 18131575-							
		Chas. -12257452, -15257663, -18131574	09.97- 09.00	CA 1765 IR	14 120				
		[Z14XE]	09.00- 06.04	CA 1391 IR	14 70	09.00- 06.04	CS 1257	12 1.1	
		09.00- 06.04	CA 1581 IR	14 100		09.00- 06.04	CS 519	12 1.0	
		Chas. 12257453-, 15257664-, 18131575-	09.00- 01.04	CA 1821 IR	14 120	09.00- 06.04	CS 1183	12 0.9	
		Chas. 12257453-, 15257664-, 18131575-							
Astra G 1.6	[Z16XEP]	03.03- 08.05	CA 1833 IR	14 120	03.03- 08.05	CS 519	12 1.0		
					03.03- 08.05	CS 1257	12 1.1		
Astra G 1.6 16V	[X16XEL]	09.97- 08.00	CA 1391 IR	14 70	09.97- 08.00	CS 1257	12 1.1		
		09.97- 08.00	CA 1581 IR	14 100	09.97- 08.00	CS 519	12 1.0		
		Chas. 12257453-, 15257664-, 18131575-	09.97- 08.00	CA 1821 IR	14 120				
		Chas. 12257453-, 15257664-, 18131575-							
Astra G 1.6	[Z16XEP]	09.97- 08.00	CA 1765 IR	14 120					
		Chas. -12257452, -15257663, -18131574	09.97- 08.00	CA 1765 IR	14 120				
Astra G 1.6 i	[X16SZR]	03.00- 02.05	CA 1833 IR	14 120	03.00- 02.05	CS 519	12 1.0 VA		
					03.00- 02.05	CS 1257	12 1.1 BO		
		09.97- 09.00	CA 1391 IR	14 70		09.97- 09.00	CS 1257	12 1.1	
		09.97- 09.00	CA 1581 IR	14 100		09.97- 09.00	CS 519	12 1.0	
		Chas. -22, -25, -26, - 09.97- 09.00				28, -2B, -2H999999			
		Chas. 12257453-, 15257664-, 18131575-	09.97- 09.00	CA 1821 IR	14 120				
		Chas. 12257453-, 15257664-, 18131575-							
		Chas. 12257453-, 15257664-, 18131575-	02.98- 09.00	CA 1821 IR	14 120				
		Chas. -12257452, -15257663, -18131574	09.97- 09.00	CA 1765 IR	14 120				
		Chas. -12257452, -15257663, -18131574	02.98- 09.00	CA 1765 IR	14 120				
Astra G 1.6 i	[Z16SE]	09.00- 06.04	CA 1391 IR	14 70	09.00- 06.04	CS 1257	12 1.1		
		09.00- 06.04	CA 1581 IR	14 100	Chas. -229..., -259..., - 09.00- 01.04	CS 519	12 1.0		
					269..., -289..., -2B9..., - 2H999999				
		Chas. 12257453-, 15257664-, 18131575-	09.00- 01.04	CA 1821 IR	14 120				
		Chas. 12257453-, 15257664-, 18131575-							
		Chas. 12257453-, 15257664-, 18131575-	06.04		14 120				
		Chas. -12257452, -15257663, -18131574	09.00- 01.04	CA 1765 IR	14 120				
		Chas. -12257452, -15257663, -18131574	06.04		14 120				
		Astra G 1.6 i 16V	[X16XEL]	09.97- 08.00	CA 1391 IR	14 70	09.97- 08.00	CS 519	12 1.0
				09.97- 08.00	CA 1581 IR	14 100	09.97- 08.00	CS 1257	12 1.1
Chas. 12257453-, 15257664-, 18131575-	09.97- 08.00			CA 1821 IR	14 120				
Chas. -12257452, -15257663, -18131574	09.97- 08.00			CA 1765 IR	14 120				
[Z16XE]	09.00- 08.05			CA 1391 IR	14 70	09.00- 08.05	CS 1257	12 1.1	
09.00- 08.05	CA 1581 IR			14 100		09.98- 01.04	CS 519	12 1.0	
09.00- 01.04	CA 1765 IR			14 120					
Chas. 12257453-, 15257664-, 18131575-	09.00- 01.04			CA 1821 IR	14 120				
Chas. 12257453-, 15257664-, 18131575-	06.04				14 120				
Chas. 12257453-, 15257664-, 18131575-	08.05				14 120				
Astra G 1.6 i 16V	[X16XEL]	Chas. -12257452, -15257663, -18131574	09.97- 08.00	CA 1765 IR	14 120				
		Chas. -12257452, -15257663, -18131574	09.00- 01.04	CA 1765 IR	14 120				
		Chas. -12257452, -15257663, -18131574	06.04		14 120				
		Chas. -12257452, -15257663, -18131574	08.05		14 120				
		Chas. -12257452, -15257663, -18131574	08.05		14 120				



Astra G 1.6 Twinport	[Z16XEP]	03.03- 06.04	<b>CA 1833 IR</b>	14 120	03.03- 06.04	<b>CS 1257</b>	12 1.1
		03.03- 06.04	<b>CA 1882 IR</b>	14 100	03.03- 06.04	<b>CS 519</b>	12 1.0
Astra G 1.6	[Z16YNG]	09.02- 06.04	<b>CA 1391 IR</b>	14 70	09.02- 06.04	<b>CS 1257</b>	12 1.1
		09.02- 06.04	<b>CA 1581 IR</b>	14 100			
		09.02- 06.04	<b>CA 1765 IR</b>	14 120			
		09.02- 06.04	<b>CA 1821 IR</b>	14 120			
Astra G 1.7 CDTi	[Z17DTL]	03.03- 06.04	<b>JA 1521 IR</b>	14 100	03.03- 06.04	<b>JS 1158</b>	12 1.4
Astra G 1.7 DTi 16V	[Y17DT]	09.00- 06.04	<b>JA 1521 IR</b>	14 100	09.00- 06.04	<b>JS 1158</b>	12 1.4
		09.00- 06.04	<b>JA 1526 IR</b>	14 70			
Astra G 1.7 TD	[X17DTL]	AC 09.00- 01.04	<b>JA 1521 IR</b>	14 100			
		02.98- 08.00	<b>CA 1440 IR</b>	14 70	02.98- 08.00	<b>CS 322</b>	12 1.7
Astra G 1.8 16V	[X18XE1]	02.98- 08.00	<b>CA 1473 IR</b>	14 100			
		09.97- 09.00	<b>CA 1391 IR</b>	14 70	09.97- 09.00	<b>CS 1188</b>	12 1.1
Astra G 1.8 i 16V	[X18XE1]	09.97- 09.00	<b>CA 1581 IR</b>	14 100	Chas. 6G000001- 02.98- 09.00	<b>CS 1257</b>	12 1.1
		Chas. 12257453-, 15257664-, 18131575- 09.97- 08.00	<b>CA 1821 IR</b>	14 120			
		Chas. 12257453-, 15257664-, 18131575- 09.00		14 120			
		Chas. -12257452, -15257663, -18131574 09.97- 08.00	<b>CA 1765 IR</b>	14 120			
		Chas. -12257452, -15257663, -18131574 09.00		14 120			
		Chas. -12257452, -15257663, -18131574 09.00		14 120			
Astra G 1.8 i 16V	[X18XE1]	09.97- 09.00	<b>CA 1391 IR</b>	14 70	Chas. 6G000001- 09.97- 09.00	<b>CS 1257</b>	12 1.1
		09.97- 09.00	<b>CA 1581 IR</b>	14 100	Chas. - 09.97- 09.00	<b>CS 1188</b>	12 1.1
					Y2999999, Y5999999, Y6999999, Y8999999, -		
		Chas. 12257453-, 15257664-, 18131575- 09.97- 08.00	<b>CA 1821 IR</b>	14 120			
		Chas. 12257453-, 15257664-, 18131575- 09.00		14 120			
		Chas. -12257452, -15257663, -18131574 09.97- 08.00	<b>CA 1765 IR</b>	14 120			
		Chas. -12257452, -15257663, -18131574 09.00		14 120			
		09.00- 08.05	<b>CA 1391 IR</b>	14 70	Chas. 12000001- 09.00- 02.05	<b>CS 1257</b>	12 1.1
					22999999, 15000001- 25999999, 16000001- 26999999, 18000001- 28999999, 32000001- 35000001- 36000001- 38000001- 3B000001- 3B000001- 09.00- 08.05	<b>CS 1188</b>	12 1.1
			<b>CA 1581 IR</b>	14 100	Chas. -2B999999, - 09.00- 08.05		
					2H999999, 12000001- 22999999, 15000001- 25999999, 16000001- 26999999, - Y2999999, - Y5999999, - Y6999999, -		
		Chas. 12257453-, 15257664-, 18131575- 09.00- 01.04	<b>CA 1821 IR</b>	14 120			
Chas. 12257453-, 15257664-, 18131575- 02.05		14 120					
Chas. 12257453-, 15257664-, 18131575- 06.04		14 120					
Chas. 12257453-, 15257664-, 18131575- 08.05		14 120					
Chas. -12257452, -15257663, -18131574 09.00- 01.04	<b>CA 1765 IR</b>	14 120					
Chas. -12257452, -15257663, -18131574 02.05		14 120					
Chas. -12257452, -15257663, -18131574 06.04		14 120					
Chas. -12257452, -15257663, -18131574 08.05		14 120					
Astra G 2.0	[Z20LER]	11.02- 03.05	<b>CA 1581 IR</b>	14 100	11.02- 03.05	<b>CS 879</b>	12 1.1
		11.02- 03.05	<b>CA 1765 IR</b>	14 120			
		11.02- 03.05	<b>CA 1821 IR</b>	14 120			
Astra G 2.0	[Z20LET]	09.02- 01.04	<b>CA 1581 IR</b>	14 100	09.02- 01.04	<b>CS 879</b>	12 1.1
		09.02- 01.04	<b>CA 1765 IR</b>	14 120			
Astra G 2.0 OPC	[Z20LET]	09.01- 06.04	<b>CA 1581 IR</b>	14 100	09.01- 06.04	<b>CS 879</b>	12 1.1
		09.01- 06.04	<b>CA 1765 IR</b>	14 120			
		09.01- 06.04	<b>CA 1821 IR</b>	14 120			
Astra G 2.0 16V	[X20XEV]	09.97- 06.04	<b>CA 1391 IR</b>	14 70	09.97- 06.04	<b>CS 879</b>	12 1.1
		09.97- 06.04	<b>CA 1581 IR</b>	14 100			
		09.97- 06.04	<b>CA 1765 IR</b>	14 120			
		09.97- 06.04	<b>CA 1821 IR</b>	14 120			
Astra G 2.0 i 16V	[X20XER]	03.02- 08.05	<b>CA 1581 IR</b>	14 100	03.02- 08.05	<b>CS 879</b>	12 1.1
		11.99- 09.02	<b>CA 1581 IR</b>	14 100	11.99- 09.02	<b>CS 879</b>	12 1.1
Astra G 2.0 i 16V	[X20XER]	11.99- 09.02	<b>CA 1765 IR</b>	14 120			
		11.99- 09.02	<b>CA 1821 IR</b>	14 120			
		09.97- 01.04	<b>CA 1391 IR</b>	14 70	09.97- 01.04	<b>CS 879</b>	12 1.1
Astra G 2.0 i 16V	[X20XER]	09.97- 01.04	<b>CA 1581 IR</b>	14 100			
		09.97- 01.04	<b>CA 1765 IR</b>	14 120			
		09.97- 01.04	<b>CA 1821 IR</b>	14 120			
		09.97- 01.04	<b>CA 1821 IR</b>	14 120			
Astra G 2.0 Turbo 16V	[Z20LER]	03.02- 08.05	<b>CA 1581 IR</b>	14 100	03.02- 08.05	<b>CS 879</b>	12 1.1
		09.00- 02.05	<b>CA 1581 IR</b>	14 100	09.00- 02.05	<b>CS 879</b>	12 1.1
Astra G 2.0 Diesel	[X20DTL]	09.00- 02.05	<b>CA 1821 IR</b>	14 120			
		02.98- 08.00	<b>CA 1490 IR</b>	14 70	02.98- 08.00	<b>CS 976</b>	12 2.0
Astra G 2.0 Diesel	[X20DTL]	02.98- 08.00	<b>CA 1501 IR</b>	14 100			
		02.98- 08.00	<b>CA 1577 IR</b>	14 120			
		A19 03.98- 08.00	<b>CA 1582 IR</b>	14 120			
Astra G 2.0 Diesel	[Y20DTL]	09.00- 06.04	<b>CA 1490 IR</b>	14 70	09.00- 06.04	<b>CS 976</b>	12 2.0
		09.00- 06.04	<b>CA 1501 IR</b>	14 100			
		09.00- 06.04	<b>CA 1577 IR</b>	14 120			
		A19 09.00- 06.04	<b>CA 1553 IR</b>	14 150			
		A19 09.00- 01.04	<b>CA 1582 IR</b>	14 120			



OPEL *continued*

Astra G 2.0 Diesel Di	[X20DTL]	03.98- 08.00	CA 1490 IR	14 70	03.98- 08.00	CS 976	12 2.0	
		03.98- 08.00	CA 1501 IR	14 100				
		03.98- 08.00	CA 1577 IR	14 120				
Astra G 2.0 DTi 16V	[X20DTH]	03.98- 06.04	CA 1490 IR	14 70	03.98- 06.04	CS 976	12 2.0	
		03.98- 06.04	CA 1501 IR	14 100				
		03.98- 06.04	CA 1577 IR	14 120				
	[Y20DTH]	A19 03.98- 06.04	CA 1582 IR	14 120	09.00- 06.04	CS 976	12 2.0	
		09.00- 06.04	CA 1490 IR	14 70				
		09.00- 06.04	CA 1501 IR	14 100				
Astra G 2.2 i 16V	[Z22SE]	09.00- 08.05	CA 1592 IR	14 100	Chas. -1B023571 09.00- 08.05	CS 1291	12 1.8	
		09.00- 08.05	CA 1740 IR	14 120				Chas. 1B023572- 09.00- 08.05
Astra G 2.2 DTi	[Y22DTR]	09.01- 08.05	CA 1577 IR	14 120	09.01- 08.05	CS 976	12 2.0	
		09.01- 08.05	CA 1828 IR	14 140				
Astra H 1.2	[Z12XEP]	08.05-	CA 1747 IR	14 70	08.05-	CS 1257	12 1.1	
		08.05-	CA 1748 IR	14 100				
		08.05-	CA 1940 IR*	14 100				
Astra H 1.2 GTC	[Z12XEP]	08.05-	CA 1747 IR	14 70	08.05-	CS 1257	12 1.1	
		08.05-	CA 1748 IR	14 100				
		08.05-	CA 1940 IR*	14 100				
Astra H 1.3 CDTi	[Z13DTH]	08.05-	CA 1855 IR	14 75 VA	08.05-	CS 1334	12 1.1	
		08.05-	CA 1862 IR	14 90 VA				
		08.05-	CA 1934 IR	14 105				
		08.05-	CA 1935 IR*	14 120				
Astra H 1.3 CDTi GTC	[Z13DTH]	01.06-	CA 1855 IR	14 75 VA	01.06-	CS 1334	12 1.1	
		01.06-	CA 1862 IR	14 90 VA				
		01.06-	CA 1934 IR	14 105				
		01.06-	CA 1935 IR*	14 120				
Astra H 1.4	[Z14XEP]	03.04-	CA 1658 IR	14 120	03.04-	CS 519	12 1.0	
		03.04-	CA 1747 IR	14 70				
		03.04-	CA 1748 IR	14 100				
		03.04-	CA 1940 IR*	14 100				
Astra H 1.4 Twinport GTC	[Z14XEP]	03.05-	CA 1658 IR	14 120	03.05-	CS 519	12 1.0	
		03.05-	CA 1747 IR	14 70				
		03.05-	CA 1748 IR	14 100				
		03.05-	CA 1940 IR*	14 100				
Astra H 1.6	[Z16XEP]	03.04- 03.07	CA 1833 IR	14 120	Chas. -62097898, - 03.04- 65096746, - 68071397	CS 519	12 1.0	
		03.04- 03.07	CA 1882 IR	14 100				Chas. 62097899-, 03.04- 65096747-, 68071398-
	[Z16XER]	09.05-			Chas. -62097898, - 03.04- 65096746, - 68071397	CS 1257	12 1.1	
		12.06-	CA 1833 IR	14 120	12.06-	CS 1438	12 1.1	
			12.06-	CA 1960 IR	14 120			
	Astra H 1.6 CNG	[Z16YNG]	11.05-	CA 1765 IR	14 120	11.05-	CS 1257	12 1.1
Astra H 1.6 Ecotec	[Z16XER]	02.07-	CA 1833 IR	14 120	02.07-	CS 1438	12 1.1	
		02.07-	CA 1960 IR	14 120				
Astra H 1.6 GTC	[Z16XER]	12.06-	CA 1833 IR	14 120	12.06-	CS 1438	12 1.1	
		12.06-	CA 1960 IR	14 120				
Astra H 1.6 Turbo	[Z16LET]	02.07-	CA 1973 IR	14 120	02.07-	CS 1438	12 1.1	
Astra H 1.6 Turbo GTC	[Z16LET]	02.07-	CA 1973 IR	14 120	02.07-	CS 1438	12 1.1	
Astra H 1.6 Twinport	[Z16XEP]	08.04-	CA 1833 IR	14 120	Chas. 62097899-, 08.04- 65096747-, 68071398-	CS 1438	12 1.1	
		08.04-	CA 1882 IR	14 100				Chas. -62097898, - 08.04- 65096746, - 68071397
	[Z16XEP]	08.04-	CA 1833 IR	14 120	Chas. -62097898, - 08.04- 65096746, - 68071397	CS 1257	12 1.1	
		08.04-	CA 1882 IR	14 100				Chas. 62097899-, 03.05- 65096747-, 68071398-
Astra H 1.6 Twinport GTC	[Z16XEP]	03.05-	CA 1833 IR	14 120	Chas. -62097898, - 03.05- 65096746, - 68071397	CS 519	12 1.0	
		03.05-	CA 1882 IR	14 100				Chas. 62097899-, 03.05- 65096747-, 68071398-
	[Z16XEP]	03.05-	CA 1833 IR	14 120	Chas. -62097898, - 03.05- 65096746, - 68071397	CS 1257	12 1.1	
		03.05-	CA 1882 IR	14 100				Chas. 62097899-, 03.05- 65096747-, 68071398-
Astra H 1.7 CDTi	[A17DTR]	02.07-	CA 2010 IR*	14 100	02.07-	JS 1158	12 1.4	
		AC 02.07-	CA 2017 IR*	14 140				
	[D17DTL]	08.04-	JA 1899 IR	14 100				
		08.04-	JA 1900 IR	14 110				
	[Z17DTH]	03.04-	JA 1899 IR	14 100				
		AC 03.04-	JA 1900 IR	14 110				
	[Z17DTJ]	02.07-	CA 2010 IR*	14 100				
		AC 02.07-	CA 2017 IR*	14 140				
[Z17DTL]	03.04-	JA 1899 IR	14 100	03.04-	JS 1158	12 1.4		
	AC 03.04-	JA 1900 IR	14 110					
[Z17DTR]	02.07-	CA 2010 IR*	14 100	02.07-	JS 1158	12 1.4		
	AC 02.07-	CA 2017 IR*	14 140					
Astra H 1.7 CDTi Ecotec	[Z17DTL]	03.05- 03.07	JA 1899 IR	14 100	03.05- 03.07	JS 1158	12 1.4	
		AC 03.05- 03.07	JA 1900 IR	14 110				
Astra H 1.7 CDTi GTC	[A17DTR]	02.07-	CA 2010 IR*	14 100	02.07-	JS 1158	12 1.4	
		AC 02.07-	CA 2017 IR*	14 140				
[Z17DTH]	03.05-	JA 1899 IR	14 100	03.05-	JS 1158	12 1.4		
	AC 03.05-	JA 1900 IR	14 110					



Astra H 1.8	[Z18XE]	03.04-08.04-	CA 1765 IR	14 120	03.04-	CS 1257	12 1.1	
			CA 1581 IR	14 100				
	[Z18XER]	08.05-08.05-	CA 1833 IR	14 120	08.05-	CS 1438	12 1.1	
			CA 1882 IR	14 100				
		Chas. 72094719-, 09.05-75086480-, 78048188- Chas. 72094719-, 01.06-75086480-, 78048188- Chas. -72094718, - 09.05-75086479, -78048187 Chas. -72094718, - 01.06-75086479, -78048187		CA 1960 IR	14 120			
Astra H 1.8 Ecotec	[Z18XER]	Chas. 72094719-, 02.07-75086480-, 78048188- Chas. -72094718, - 02.07-75086479, -78048187	CA 1960 IR	14 120	02.07-	CS 1438	12 1.1	
Astra H 1.8 GTC	[Z18XER]	Chas. 72094719-, 01.06-75086480-, 78048188- Chas. -72094718, - 01.06-75086479, -78048187	CA 1960 IR	14 120	01.06-	CS 1438	12 1.1	
Astra H 1.8 i GTC	[Z18XE]	03.05-03.05-03.05-	CA 1391 IR	14 70	03.05-	CS 1257	12 1.1	
			CA 1581 IR	14 100				
			CA 1765 IR	14 120				
Astra H 1.9 CDTi	[Z19DT]	09.05-09.05-09.05-	CA 1884 IR	14 105	09.05-	CS 1264	12 1.7	
			CA 1885 IR	14 120				
			CA 1890 IR	14 130				
	[Z19DTH]	09.04-09.04-09.04-	CA 1884 IR	14 105	AT 09.04-09.04-	CS 1264	12 1.7	
			CA 1885 IR	14 120		CS 1428*	12 1.7	
			CA 1890 IR	14 130				
Astra H 1.9 CDTi 16V	[Z19DTH]	04.04-04.04-04.04-	CA 1884 IR	14 105	04.04-	CS 1428*	12 1.7	
			CA 1885 IR	14 120				
			CA 1890 IR	14 130				
	[Z19DTJ]	04.04-04.04-04.04-	CA 1884 IR	14 105	04.04-	CS 1428*	12 1.7	
			CA 1885 IR	14 120				
			CA 1890 IR	14 130				
Astra H 1.9 CDTi 16V GTC	[Z19DTH]	03.05-03.05-03.05-	CA 1884 IR	14 105	AT 03.05-03.05-	CS 1264	12 1.7	
			CA 1885 IR	14 120		CS 1428*	12 1.7	
			CA 1890 IR	14 130				
	[Z19DTJ]	03.05-03.05-03.05-	CA 1884 IR	14 105	03.05-	CS 1428*	12 1.7	
			CA 1885 IR	14 120				
			CA 1890 IR	14 130				
Astra H 1.9 CDTi GTC	[Z19DT]	09.05-09.05-09.05-	CA 1884 IR	14 105	09.05-	CS 1264	12 1.7	
			CA 1885 IR	14 120				
			CA 1890 IR	14 130				
	[Z19DTL]	01.06-01.06-01.06-	CA 1884 IR	14 105	01.06-	CS 1264	12 1.7	
			CA 1885 IR	14 120				
			CA 1890 IR	14 130				
Astra H 2.0 Turbo	[Z20LEH]	03.05-03.04-	CA 1909 IR	14 120	03.05-03.04-	CS 879	12 1.1	
			CA 1909 IR	14 120		CS 879	12 1.1	
	[Z20LER]	09.04-09.04-	CA 1909 IR	14 120	09.04-	CS 879	12 1.1	
Astra H 2.0 Turbo GTC	[Z20LEH]	08.05-03.05-	CA 1909 IR	14 120	08.05-03.05-	CS 879	12 1.1	
			CA 1909 IR	14 120		CS 879	12 1.1	
	[Z20LER]	03.05-03.05-	CA 1909 IR	14 120	03.05-	CS 879	12 1.1	
Calibra A 2.0 i	[C20NE]	06.90-07.97-06.90-08.92-09.92-07.97-09.92-07.97-09.92-07.97	CA 515 IR	14 90	AT 06.90-07.97-06.90-07.97-AT 06.90-07.97	CS 727	12 1.1	
			CA 517 IR	14 70		CS 518	12 1.0	DR
			CA 1045 IR	14 120		CS 372	12 1.4	BO
			CA 1053 IR	14 100				
			CA 861 IR	14 70				
Calibra A 2.0 i 16V	[C20XE]	06.90-07.97-06.90-08.91-09.91-07.97-09.92-07.97-09.92-07.97-09.92-07.97	CA 515 IR	14 90	01.95-03.97-06.90-12.94-06.90-12.94	CS 727	12 1.1	
			CA 615 IR	14 70		CS 372	12 1.4	BO
			CA 517 IR	14 70		CS 518	12 1.0	DR
			CA 1045 IR	14 120				
			CA 1053 IR	14 100				
	[X20XEV]	11.93-03.97-11.93-03.97-11.93-03.97	CA 1045 IR	14 120	02.94-07.97	CS 879	12 1.1	
			CA 1053 IR	14 100				
			CA 861 IR	14 70				
Calibra A 2.0 i 16V 4x4	[C20XE]	06.90-07.97-06.90-08.92-09.91-07.97-09.92-07.97-09.92-07.97-09.92-07.97	CA 515 IR	14 90	06.90-12.94-06.90-12.94-01.95-03.97	CS 518	12 1.0	DR
			CA 615 IR	14 70		CS 372	12 1.4	BO
			CA 517 IR	14 70		CS 727	12 1.1	
			CA 1045 IR	14 120				
			CA 1053 IR	14 100				
	[X20XEV]	11.93-03.97-11.93-03.97-11.93-03.97	CA 1045 IR	14 120	02.94-07.97	CS 879	12 1.1	
			CA 1053 IR	14 100				
			CA 861 IR	14 70				
Calibra A 2.0 i 4x4	[C20NE]	06.90-07.97-06.90-08.92-09.92-07.97-09.92-07.97-09.92-07.97-09.92-07.97	CA 515 IR	14 90	AT 06.90-07.97-06.90-07.97-AT 06.90-07.97	CS 372	12 1.4	BO
			CA 517 IR	14 70		CS 518	12 1.0	DR
			CA 1045 IR	14 120		CS 727	12 1.1	
			CA 1053 IR	14 100				
			CA 861 IR	14 70				
Calibra A 2.0 i Turbo 4x4	[C20LET]	03.92-08.92-03.92-08.92-09.92-03.97-09.92-03.97-09.92-03.97-09.92-03.97	CA 515 IR	14 90	03.92-12.94-01.95-07.97-03.92-12.94	CS 518	12 1.0	DR
			CA 615 IR	14 70		CS 727	12 1.1	
			CA 1045 IR	14 120		CS 372	12 1.4	BO
			CA 1053 IR	14 100				
			CA 861 IR	14 70				
Calibra A 2.5 i V6	[C25XE]	04.93-07.97-04.93-07.97-04.93-07.97	CA 1051 IR	14 70	04.93-07.97	CS 802	12 1.4	
			CA 1070 IR	14 120				
			CA 1103 IR	14 100				
	[X25XE]	04.93-07.97-04.93-07.97-04.93-07.97	CA 1051 IR	14 70	04.93-07.97	CS 802	12 1.4	
			CA 1070 IR	14 120				
			CA 1103 IR	14 100				



OPEL *continued*

Campo 2.2 Diesel	[C223]	08.87- 09.96	JA 661 IR	14 50	08.87- 09.96	JS 552	12 2.0		
		09.90- 08.92	JA 661 IR	14 50	09.90- 08.92	JS 552	12 2.0		
Campo 2.2 Diesel 4x4	[C223]	08.87- 09.96	JA 661 IR	14 50	08.87- 09.96	JS 552	12 2.0		
		09.90- 08.92	JA 661 IR	14 50	09.90- 08.92	JS 552	12 2.0		
Campo 2.3	[23P] [4ZD1]	08.94- 09.96	JA 697 IR	14 55	08.94- 09.96	JS 534	12 1.2		
		08.91- 09.96	JA 1120 IR	14 45	09.91- 09.96	JS 534	12 1.2		
		08.91- 09.96	JA 697 IR	14 55					
Campo 2.3 4x4	[4ZD1]	08.91- 09.96	JA 1120 IR	14 45	08.91- 09.96	JS 534	12 1.2		
		08.91- 09.96	JA 697 IR	14 55					
		08.94- 09.96	JA 697 IR	14 55	08.94- 09.96	JS 534	12 1.2		
Campo 2.5 Diesel	[4JA1]	09.91- 11.95	JA 1290 IR	14 80	09.91- 11.94	JS 639	12 2.0		
		09.91- 11.95	JA 761 IR	14 50	12.94- 11.95	JS 999	12 2.8		
Campo 2.5 DTi	[4JA1]	RHD 08.01-	JA 1290 IR	14 80	12.01-	JS 999	12 2.8		
Campo 2.5 DTi 4x4	[4JA1]	RHD 08.01-	JA 1290 IR	14 80	12.01-	JS 999	12 2.8		
Campo 2.5 TD	[4JA1]	02.89- 08.97	JA 1290 IR	14 80	02.89- 08.97	JS 999	12 2.8		
		02.89- 08.97	JA 761 IR	14 50					
	[4JA1T]	10.89- 08.01	JA 1290 IR	14 80	10.89- 08.01	JS 999	12 2.8		
		10.89- 08.01	JA 761 IR	14 50					
Campo 2.5 TD 4x4	[4JA1] [4JA1T]	08.91- 06.94	JA 1290 IR	14 80	02.89- 08.97	JS 999	12 2.8		
		07.94- 08.01	JA 1290 IR	14 80	07.94- 08.01	JS 999	12 2.8		
Campo 3.1 TD	[4JG2T]	12.92- 08.97	JA 761 IR	14 50	12.92- 08.97	JS 639	12 2.0		
		03.97- 08.02	JA 873 IR	14 60	03.97- 08.02	JS 999	12 2.8		
Campo 3.1 TD 4x4	[4JG2T]	12.92- 07.95	JA 761 IR	14 50	10.94-	JS 999	12 2.8		
Combo 1.2 i	[C12NZ]	PS, Chas. S6000013- 07.94- 10.01	CA 1231 IR	14 55	07.94- 09.97	CS 519	12 1.0		
		PS, Chas. S6000013- 07.94- 10.01	CA 861 IR	14 70	09.97- 10.01	CS 1257	12 1.1		
		Chas. S6000013- 07.94- 10.01	CA 1066 IR	14 55					
		Chas. S6000013- 07.94- 10.01	CA 1146 IR	14 70					
		Chas. -S6000012 07.94- 10.01	CA 513 IR	14 55					
		Chas. -S6000012 07.94- 10.01	CA 514 IR	14 70					
		[X12SZ]	PS, Chas. S6000013- 07.94- 10.01	CA 1053 IR	14 100	08.97- 10.01	CS 1257	12 1.1	
Combo 1.3 CDTi 16V	[Z13DT] [Z13DTJ]	09.04-	CA 1855 IR	14 75	09.04-	CS 1334	12 1.1		
		09.04-	CA 1862 IR	14 90					
		09.04-	CA 1855 IR	14 75	09.04-	CS 1334	12 1.1		
		09.04-	CA 1862 IR	14 90					
		Combo 1.3 CDTi 16V Tour	[Z13DT]	10.04-	CA 1855 IR	14 75	10.04-	CS 1334	12 1.1
				10.04-	CA 1862 IR	14 90			
Combo 1.4	[C14NZ]	07.94- 03.96	CA 1045 IR	14 120	07.94- 03.96	CS 535	12 0.9		
		07.94- 03.96	CA 99 IR	14 55	07.94- 03.96	CS 519	12 1.0		
		PS 07.94- 03.96	CA 861 IR	14 70					
		Chas. S6000013- 07.94- 03.96	CA 1066 IR	14 55					
		AT 07.94- 03.96	CA 1146 IR	14 70					
		AT 07.94- 03.96	CA 353 IR	14 65					
		AC, Chas. R4000001- 07.94- 03.96	CA 861 IR	14 70					
		AC 07.94- 03.96	CA 99 IR	14 55					
		[X14SZ]	07.94- 03.96	CA 1045 IR	14 120	04.96- 10.01	CS 1257	12 1.1	
		07.94- 03.96	CA 99 IR	14 55					
PS 07.94- 03.96	CA 861 IR	14 70							
Chas. S6000013- 07.94- 03.96	CA 1066 IR	14 55							
AT 07.94- 03.96	CA 1146 IR	14 70							
AT 07.94- 03.96	CA 353 IR	14 65							
AC, Chas. R4000001- 07.94- 03.96	CA 861 IR	14 70							
AC 07.94- 03.96	CA 99 IR	14 55							
Combo 1.4 Tour	[Z14XEP]	10.04-	CA 1658 IR	14 120	10.04-	CS 519	12 1.0		
		10.04-	CA 1747 IR	14 70					
		10.04-	CA 1748 IR	14 100					
Combo 1.4 16V	[X14XE] [Z14XEP]	08.99- 10.01	CA 1053 IR	14 100	08.99- 10.01	CS 519	12 1.0		
		08.99- 10.01	CA 1231 IR	14 55					
		08.99- 10.01	CA 861 IR	14 70					
Combo 1.4 i	[C14SE]	08.05-	CA 1658 IR	14 120	08.05-	CS 519	12 1.0		
		08.05-	CA 1747 IR	14 70					
		08.05-	CA 1748 IR	14 100					
Combo 1.4 i	[C14SE]	07.94- 10.01	CA 1066 IR	14 55	07.94- 08.97	CS 535	12 0.9		
		PS 07.94- 10.01	CA 1231 IR	14 55	08.97- 10.01	CS 1257	12 1.1		
		PS 07.94- 10.01	CA 861 IR	14 70	07.94- 08.97	CS 519	12 1.0		
		AC 07.94- 10.01	CA 1045 IR	14 120					
		AC 07.94- 10.01	CA 861 IR	14 70					
Combo 1.6	[Z16SE]	10.01- 08.04	CA 1391 IR	14 70	10.01- 08.04	CS 1257	12 1.1		
		10.01- 08.04	CA 1571 IR	14 115					
		10.01- 08.04	CA 1581 IR	14 100					
Combo 1.6 CNG	[Z16YNG]	04.05-	CA 1765 IR	14 120	04.05-	CS 1257	12 1.1		
Combo 1.6 16V	[Z16YNG]	06.06-	CA 1765 IR	14 120	06.06-	CS 1257	12 1.1		
Combo 1.6 16V Tour	[Z16YNG]	06.06-	CA 1581 IR	14 100	06.06-	CS 1257	12 1.1		
		06.06-	CA 1765 IR	14 120					
		06.06-	CA 1821 IR	14 120					
Combo 1.7 CDTi 16V	[Z17DTH]	12.04-	JA 1901 IR	14 100	12.04-	JS 1158	12 1.4		
Combo 1.7 CDTi 16V Tour	[Z17DTH]	12.04-	JA 1901 IR	14 100	12.04-	JS 1158	12 1.4		
		AC 12.04-	JA 1900 IR	14 110					
Combo 1.7 Diesel	[17D (4EE1)] [X17D (4EE1)]	Eng. 00975025- 07.94- 10.01	JA 1172 IR	14 70	07.94- 10.01	JS 941	12 1.4		
		Eng. -00975024 07.94- 10.01	JA 863 IR	14 70					
		AC 04.96- 10.01	JA 1370 IR	14 100					
		Eng. 00975025- 04.96- 10.01	JA 1172 IR	14 70	04.96- 10.01	JS 941	12 1.4		
		Eng. -00975024 04.96- 10.01	JA 863 IR	14 70					
AC 04.96- 10.01	JA 1370 IR	14 100							
Combo 1.7 Diesel 16V	[Y17DTL]	10.01- 08.04	JA 1521 IR	14 100	10.01- 08.04	JS 1158	12 1.4		
		10.01- 08.04	JA 1526 IR	14 70					



Combo 1.7 DTi 16V	[Y17DT]	10.01-	JA 1521 IR	14 100	10.01- 08.04	JS 1158	12 1.4
		10.01- 08.04	JA 1526 IR	14 70			
		AC 10.01- 08.04	JA 1521 IR	14 100			
Commodore A 2.5	[25S]				08.67- 08.69	CS 80	12 1.0
Commodore A 2.5 GS	[25H]				08.67- 01.72	CS 80	12 1.0
Commodore B 2.5	[25S]	01.72- 01.75	CA 110 IR	14 45	01.72- 07.78	CS 80	12 1.0
		02.75- 07.78	CA 42 IR	14 55			
Commodore B 2.5 GS	[25H]	01.72- 08.75	CA 110 IR	14 45	01.72- 08.75	CS 80	12 1.0
		01.72- 08.75	CA 42 IR	14 55			
Commodore B 2.6	[25S]	01.72- 07.78	CA 110 IR	14 45	01.72- 07.78	CS 80	12 1.0
		10.76- 07.78	CA 42 IR	14 55			
Commodore B 2.8 GS	[28HC]	10.76- 07.78	CA 110 IR	14 45	01.72- 07.78	CS 80	12 1.0
		10.76- 07.78	CA 42 IR	14 55			
Commodore B 2.8 GS/E	[28E]	07.72- 02.75	CA 110 IR	14 45	07.72- 02.75	CS 80	12 1.0
		07.72- 02.75	CA 110 IR	14 45			
		07.72- 02.75	CA 42 IR	14 55			
Commodore C 2.5	[25S]	08.78- 12.82	CA 42 IR	14 55	08.78- 12.82	CS 80	12 1.0
		06.80- 12.82	CA 221 IR	14 65			
Commodore C 2.5 E	[25E]	12.80- 12.82	CA 221 IR	14 65	12.80- 12.82	CS 80	12 1.0
		12.80- 12.82	CA 42 IR	14 55			
Corsa A 1.0	[10S]	09.82- 08.94	CA 128 IR	14 45	09.82- 08.88	CS 80	12 1.0
		09.82- 08.94	CA 42 IR	14 55			
		09.82- 08.94	CA 99 IR	14 55			
		RHD 09.82- 08.94	CA 99 IR	14 55			
Corsa A 1.0 S	[10S]	09.82- 08.94	CA 128 IR	14 45	09.82- 08.94	CS 66	12 0.65
		09.82- 08.94	CA 42 IR	14 55			
		RHD 09.82- 08.94	CA 99 IR	14 55			
Corsa A 1.2	[12 S]	09.82- 08.90	CA 128 IR	14 45	09.82- 08.90	CS 1183	12 0.9
		09.82- 08.90	CA 514 IR	14 70			
	[12NC]	01.85- 12.86	CA 128 IR	14 45	01.85- 12.86	CS 66	12 0.65
		01.85- 12.86	CA 353 IR	14 65			
		01.85- 12.86	CA 99 IR	14 55			
	[12NV]	09.86- 08.88	CA 353 IR	14 65	09.86- 03.93	CS 162	12 0.7
		09.86- 08.94	CA 42 IR	14 55			
		09.86- 08.88	CA 99 IR	14 55			
		09.88- 03.93	CA 513 IR	14 55			
		09.88- 03.93	CA 514 IR	14 70			
	[12ST]	02.86- 08.86	CA 128 IR	14 45	02.86- 08.88	CS 162	12 0.7
		02.86- 08.88	CA 353 IR	14 65			
		02.86- 08.88	CA 99 IR	14 55			
09.88- 04.89		CA 514 IR	14 70				
[E12GV]	01.87- 08.94	CA 128 IR	14 45	01.87- 08.94	CS 80	12 1.0	
	01.87- 08.94	CA 353 IR	14 65				
	01.87- 08.94	CA 42 IR	14 55				
	01.87- 08.94	CA 513 IR	14 55				
	01.87- 08.94	CA 514 IR	14 70				
	01.87- 08.94	CA 99 IR	14 55				
Corsa A 1.2 i	[12NC]	09.82- 08.86	CA 128 IR	14 45	01.85- 03.93	CS 66	12 0.65
		09.82- 08.88	CA 99 IR	14 55			
		09.84- 08.88	CA 353 IR	14 65			
		09.88- 03.93	CA 513 IR	14 55			
		09.88- 03.93	CA 514 IR	14 70			
	[C12NZ]	09.89- 03.93	CA 513 IR	14 55	09.89- 03.93	CS 162	12 0.7
09.89- 03.93	CA 514 IR	14 70					
[E12GV]	01.87- 03.93	CA 513 IR	14 55	01.87- 03.93	CS 66	12 0.65	
Corsa A 1.2 N	[12NC]	01.85- 12.86	CA 128 IR	14 45	01.85- 12.86	CS 80	12 1.0
		01.85- 12.86	CA 42 IR	14 55			
Corsa A 1.2 S	[12S]	09.82- 08.94	CA 128 IR	14 45	09.82- 08.94	CS 519	12 1.0
		09.82- 08.88	CA 353 IR	14 65			
		09.82- 08.94	CA 513 IR	14 55			
		09.82- 08.94	CA 514 IR	14 70			
		09.82- 08.94	CA 99 IR	14 55			
	[12ST]	09.82- 08.86	CA 128 IR	14 45	09.82- 03.93	CS 519	12 1.0
		09.82- 08.88	CA 353 IR	14 65			
Corsa A 1.3	[13NB]	02.86- 10.99	CA 128 IR	14 45	02.86- 10.99	CS 535	12 0.9
		02.86- 08.88	CA 353 IR	14 65			
		02.86- 10.99	CA 99 IR	14 55			
		03.86- 10.99	CA 513 IR	14 55			
		03.86- 10.99	CA 514 IR	14 70			
	[13SB]	09.82- 08.86	CA 128 IR	14 45	09.82- 03.93	CS 162	12 0.7
		09.82- 08.88	CA 535 IR	14 105			
		09.82- 08.88	CA 99 IR	14 55			
		09.88- 03.93	CA 513 IR	14 55			
		09.88- 03.93	CA 514 IR	14 70			
Corsa A 1.3 i	[13NB]	09.85- 08.86	CA 128 IR	14 45	09.85- 03.93	CS 535	12 0.9
		09.85- 08.88	CA 353 IR	14 65			
		09.85- 08.88	CA 99 IR	14 55			
		09.88- 03.93	CA 513 IR	14 55			
		09.88- 03.93	CA 514 IR	14 70			
		[C13N]	09.85- 12.92	CA 128 IR			
	09.85- 08.88	CA 353 IR	14 65				
09.85- 12.92	CA 99 IR	14 55					
09.88- 12.92	CA 513 IR	14 55					
		09.88- 12.92	CA 514 IR	14 70			





Opel continued

Corsa A 1.3 S	[13SB]	09.82- 09.94	CA 128 IR	14 45	09.82- 09.94	CS 162	12 0.7
		09.82- 08.88	CA 353 IR	14 65	09.82- 09.94	CS 519	12 1.0
		09.82- 09.94	CA 513 IR	14 55	09.82- 09.94	CS 535	12 0.9
		09.82- 09.94	CA 514 IR	14 70			
		09.82- 09.94	CA 99 IR	14 55			
Corsa A 1.4 i	[C14NZ]	10.89- 03.93	CA 513 IR	14 55	10.89- 03.93	CS 162	12 0.7
		10.89- 03.93	CA 514 IR	14 70	01.90- 03.93	CS 535	12 0.9
				01.90- 03.93	CS 519	12 1.0	
	[C14SE]	09.91- 03.93	CA 647 IR	14 70	09.91- 03.93	CS 535	12 0.9
		09.91- 03.93	CA 892 IR	14 55	09.91- 03.93	CS 519	12 1.0
Corsa A 1.4 S	[14NV]	09.89- 03.93	CA 513 IR	14 55	09.89- 03.93	CS 519	12 1.0
		09.89- 03.93	CA 514 IR	14 70	01.90- 03.93	CS 162	12 0.7
					01.90- 03.93	CS 535	12 0.9
Corsa A 1.5 Diesel	[15D (4EC1)]	Chas. M4000001- 06.87- 04.89	JA 871 IR	14 70			
		Chas. M4000001- 09.87- 03.93	JA 871 IR	14 70			
		Chas. M4000001- 09.89		14 70			
		Chas. -L4999999 06.87- 03.93	JA 673 IR	14 70			
		Chas. -L4999999 09.87- 03.93	JA 673 IR	14 70			
Corsa A 1.5 TD	[15DT (T4EC1)]	Chas. M4000001- 10.87- 03.93	JA 871 IR	14 70	10.87- 03.93	JS 753	12 1.4
		Chas. M4000001- 03.88- 03.93	JA 871 IR	14 70			
		Chas. -L4999999 10.87- 03.93	JA 673 IR	14 70			
		Chas. -L4999999 03.88- 03.93	JA 673 IR	14 70			
Corsa A 1.6 GSi	[C16NZ]	08.88- 09.92	CA 513 IR	14 55	08.88- 09.92	CS 519	12 1.0
		08.88- 09.92	CA 514 IR	14 70			
	[C16SE]	05.88- 03.93	CA 513 IR	14 55	05.88- 03.93	CS 535	12 0.9
		05.88- 03.93	CA 514 IR	14 70	05.88- 03.93	CS 519	12 1.0
	[C16SEI]	09.89- 03.93	CA 513 IR	14 55	09.89- 03.93	CS 519	12 1.0
		09.89- 03.93	CA 514 IR	14 70	09.89- 03.93	CS 535	12 0.9
	[E16SE]	05.88- 08.88	CA 353 IR	14 65	05.88- 03.93	CS 535	12 0.9
		05.88- 08.88	CA 99 IR	14 55	05.88- 03.93	CS 519	12 1.0
09.88- 03.93		CA 513 IR	14 55				
09.88- 03.93		CA 514 IR	14 70				
Corsa B 1.0 i 12V	[X10XE]	09.96- 08.99	CA 1257 IR	14 70	09.96- 08.99	CS 519	12 1.0
		09.96- 08.99	CA 1329 IR	14 55			
Corsa B 1.2 i	[12NZ]	03.93- 09.00	CA 1066 IR	14 55	09.94- 09.00	CS 1257	12 1.1
		03.93- 09.00	CA 1146 IR	14 70	03.93- 09.00	CS 519	12 1.0
		03.93- 09.00	CA 513 IR	14 55			
		03.93- 09.00	CA 514 IR	14 70			
		03.93- 09.00	CA 861 IR	14 70			
	[C12NZ]	PS 03.93- 09.00	CA 1231 IR	14 55			
		03.93- 09.94	CA 99 IR	14 55	03.93- 09.00	CS 519	12 1.0
		09.94- 09.00	CA 1066 IR	14 55			
		09.94- 09.00	CA 1146 IR	14 70			
		PS 09.94- 09.00	CA 1231 IR	14 55			
		AT 03.93- 09.00	CA 861 IR	14 70			
[X12SZ]	AT 09.94- 09.00	CA 353 IR	14 65				
	ACPS 09.94- 09.00	CA 861 IR	14 70				
	03.93- 09.94	CA 99 IR	14 55	03.93- 09.00	CS 519	12 1.0	
	09.94- 09.00	CA 1066 IR	14 55				
	PS 09.94- 09.00	CA 1231 IR	14 55				
Corsa B 1.2 i 16V	[X12XE]	09.97- 09.00	CA 1257 IR	14 70	09.97- 09.00	CS 519	12 1.0
		09.97- 09.00	CA 1329 IR	14 55			
Corsa B 1.4 i	[C14NZ]	03.93- 09.00	CA 1053 IR	14 100	03.93- 09.00	CS 519	12 1.0
		03.93- 09.00	CA 1066 IR	14 55	03.93- 09.00	CS 535	12 0.9
		PS 09.93- 09.00	CA 1231 IR	14 55			
		AT 03.93- 09.00	CA 514 IR	14 70			
		AT 09.94- 03.96	CA 1146 IR	14 70			
		ACPS 09.94- 09.00	CA 861 IR	14 70			
	[X14SZ]	AC 03.93- 03.96	CA 1045 IR	14 120			
		AC 09.93- 09.00	CA 1053 IR	14 100			
		09.96- 09.00	CA 1053 IR	14 100	09.96- 09.00	CS 1257	12 1.1
		09.96- 09.00	CA 1066 IR	14 55	08.99- 09.00	CS 519	12 1.0
		09.96- 09.00	CA 1146 IR	14 70			
		PS 09.96- 09.00	CA 1231 IR	14 55			
		ACPS 09.96- 09.00	CA 861 IR	14 70			
Corsa B 1.4 i 16V	[C14SEL]	08.97- 09.00	CA 1053 IR	14 100	08.97- 09.00	CS 519	12 1.0
		08.97- 09.00	CA 1231 IR	14 55			
		08.97- 09.00	CA 861 IR	14 70			
	[X14XE]	09.94- 08.99	CA 1045 IR	14 120	09.94- 08.99	CS 535	12 0.9
		09.94- 08.99	CA 1053 IR	14 100	09.94- 08.99	CS 519	12 1.0
		09.94- 08.99	CA 1231 IR	14 55			
		09.94- 08.99	CA 861 IR	14 70			
Corsa B 1.4 Si	[C14SE]	03.93- 09.00	CA 1045 IR	14 120	03.93- 09.00	CS 519	12 1.0
		03.93- 09.00	CA 1066 IR	14 55	03.93- 09.00	CS 535	12 0.9
		03.93- 09.00	CA 861 IR	14 70			
		PS 09.93- 09.00	CA 1231 IR	14 55			
		ACPS 03.93- 09.00	CA 861 IR	14 70			
		AC 09.93- 09.00	CA 1053 IR	14 100			
Corsa B 1.5 Diesel	[15D (4EC1)]	03.93- 09.00	JA 863 IR	14 70	Eng. -00877695 03.93- 09.00	JS 651	12 1.4
		09.94- 09.00	JA 1172 IR	14 70	Eng. 877696- 03.93- 09.00	JS 941	12 1.4
Corsa B 1.5 TD	[15DT (T4EC1)]	Eng. 00975025- 03.93- 09.00	JA 1172 IR	14 70	Chas. 877696- 03.93- 09.00	JS 941	12 1.4
		Eng. -00975024 03.93- 09.00	JA 863 IR	14 70	Chas. -00877695 03.93- 09.00	JS 651	12 1.4
	[X15DT (T4EC1)]	Eng. 00975025- 04.96- 09.00	JA 1172 IR	14 70	Chas. -00877695 04.96- 09.00	JS 651	12 1.4
		Eng. -00975024 04.96- 09.00	JA 863 IR	14 70	Chas. 877696- 04.96- 09.00	JS 941	12 1.4
Corsa B 1.6 GSi 16V	[C16XE]	03.93- 09.00	CA 1053 IR	14 100	03.93- 09.00	CS 535	12 0.9
		03.93- 09.00	CA 861 IR	14 70	03.93- 09.00	CS 519	12 1.0



Corsa B 1.6 i 16V	[C16SEL]	08.97- 09.00	CA 1053 IR	14 100	08.97- 09.00	CS 519	12 1.0
		08.97- 09.00	CA 861 IR	14 70			
	[X16XE]	03.93- 09.00	CA 1053 IR	14 100	03.93- 09.00	CS 519	12 1.0
		03.93- 09.00	CA 861 IR	14 70	03.93- 09.00	CS 535	12 0.9
Corsa B 1.7 Diesel	[17D (4EE1)]	08.99- 09.00	JA 1172 IR	14 70	Eng. -00877695 03.93- 09.00	JS 651	12 1.4
		Eng. -975024 03.93- 09.00	JA 863 IR	14 70	Eng. 877696- 02.96- 09.00	JS 941	12 1.4
	[X17D (4EE1)]	02.96- 09.00	JA 1172 IR	14 70	Eng. -00877695 02.96- 09.00	JS 651	12 1.4
					Eng. 877696- 02.96- 09.00	JS 941	12 1.4
					08.99- 09.00		12 1.4
Corsa C 1.0 Twinport	[Z10XEP]	06.03- 06.03-	CA 1658 IR	14 120	06.03-	CS 519	12 1.0
			CA 1747 IR	14 70	06.03-	CS 1257	12 1.1
Corsa C 1.0 i 12V	[Z10XE]	09.00- 09.00-	CA 1257 IR	14 70	Chas. 19P00894- 09.00-	CS 1257	12 1.1
		09.00-	CA 1561 IR	14 100	Chas. -19P00893 09.00-	CS 519	12 1.0
		Chas. 23000001-, 09.00- 24000001-, 26000001-	CA 1747 IR	14 70			
		Chas. 23000001-, 09.00- 24000001-, 26000001-	CA 1748 IR	14 100			
Corsa C 1.2	[Z12XEP]	07.05-	CA 1748 IR	14 100	07.05-	CS 1257	12 1.1
Corsa C 1.2 Twinport	[Z12XEP]	07.04-	CA 1748 IR	14 100	07.04-	CS 519	12 1.0
Corsa C 1.2 i 16V	[Z12XE]	09.00- 09.00-	CA 1257 IR	14 70	09.00-	CS 1257	12 1.1
		09.00-	CA 1561 IR	14 100	09.00-	CS 519	12 1.0
		09.00-	CA 1658 IR	14 120			
		Chas. 23000001-, 09.00- 24000001-, 26000001-	CA 1747 IR	14 70			
		Chas. 23000001-, 09.00- 24000001-, 26000001-	CA 1748 IR	14 100			
Corsa C 1.3 CDTi	[Z13DT]	06.03- 06.03-	CA 1855 IR	14 75	06.03-	CS 1334	12 1.1
		06.03-	CA 1862 IR	14 90			
		06.03-	CA 1934 IR	14 105			
		06.03-	CA 1935 IR*	14 120			
Corsa C 1.3 CDTi 16V	[Z13DT]	08.05- 08.05-	CA 1855 IR	14 75	08.05-	CS 1334	12 1.1
		08.05-	CA 1862 IR	14 90			
		08.05-	CA 1934 IR	14 105			
		08.05-	CA 1935 IR*	14 120			
Corsa C 1.4	[Z14XEP]	08.03- 08.03-	CA 1658 IR	14 120	08.03-	CS 1257	12 1.1
			CA 1747 IR	14 70			
Corsa C 1.4 i 16V	[Z14XE]	09.00- 09.00-	CA 1391 IR	14 70	09.00-	CS 1257	12 1.1
		09.00-	CA 1581 IR	14 100	09.00-	CS 519	12 1.0
		09.00-	CA 1821 IR	14 120			
	[Z14XEP]	09.03- 09.03-	CA 1658 IR	14 120	09.03-	CS 1257	12 1.1
			CA 1747 IR	14 70	09.03-	CS 519	12 1.0
Corsa C 1.4 Twinport	[Z14XEP]	06.03- 08.05	CA 1658 IR	14 120	06.03-	CS 519	12 1.0
		06.03- 08.05	CA 1747 IR	14 70			
Corsa C 1.7 CDTi	[Z17DTH]	06.03-	JA 1901 IR	14 100	09.03-	JS 1158	12 1.4
Corsa C 1.7 CDTi SE	[Z17DTH]	08.03- 09.06	JA 1900 IR	14 110	08.03- 09.06	JS 1158	12 1.4
		08.03- 09.06	JA 1901 IR	14 100			
Corsa C 1.7 Diesel 16V	[Y17DTL]	09.00- 09.00-	JA 1526 IR	14 70	09.00-	JS 1158	12 1.4
		AC 09.00-	JA 1521 IR	14 100			
Corsa C 1.7 DT	[Y17DTL]	09.00- 09.00-	JA 1526 IR	14 70	09.00-	JS 1158	12 1.4
		AC 09.00-	JA 1521 IR	14 100			
Corsa C 1.7 DTi	[Y17DT]	09.00- 09.00-	JA 1526 IR	14 70	09.00-	JS 1158	12 1.4
		AC 09.00-	JA 1521 IR	14 100			
Corsa C 1.7 DTi 16V	[Y17DT]	09.00- 09.00-	JA 1526 IR	14 70	09.00-	JS 1158	12 1.4
		AC 09.00-	JA 1521 IR	14 100			
Corsa C 1.8 i 16V	[Z18XE]	09.00- 09.00-	CA 1391 IR	14 70	09.00-	CS 1257	12 1.1
		09.00-	CA 1581 IR	14 100			
		09.00-	CA 1821 IR	14 120			
Corsa D 1.0	[Z10XEP]	07.06-	CA 1940 IR*	14 100	07.06-	CS 1257	12 1.1
					07.06-	CS 519	12 1.0
Corsa D 1.2	[Z12XEP]	07.06-	CA 1940 IR*	14 100	07.06-	CS 519	12 1.0
					07.06-	CS 1257	12 1.1
					07.06-	CS 1257	12 1.1
Corsa D 1.2 EcoFlex	[Z12XEP]	09.09-	CA 1940 IR*	14 100	09.09-	CS 1257	12 1.1
Corsa D 1.3 CDTi	[Z13DTH]	07.06- 07.06-	CA 1955 IR	14 70	07.06-	CS 1334	12 1.1
		07.06-	CA 1956 IR	14 100			
		07.06-	CA 1987 IR	14 120			
	[Z13DTJ]	07.06- 07.06-	CA 1955 IR	14 70	07.06-	CS 1334	12 1.1
		07.06-	CA 1956 IR	14 100			
		07.06-	CA 1987 IR	14 120			
Corsa D 1.4	[Z14XEP]	07.06-	CA 1940 IR*	14 100	07.06-	CS 519	12 1.0
					07.06-	CS 1257	12 1.1
Corsa D 1.4 ecoFlex	[Z14XEP]	09.09-	CA 1940 IR*	14 100	09.09-	CS 1257	12 1.1
Corsa D 1.6 Turbo	[Z16LEL]	02.07-	CA 1973 IR	14 120	02.07-	CS 1438	12 1.1
	[Z16LER]	02.07-	CA 1973 IR	14 120	02.07-	CS 1438	12 1.1
Corsa D 1.7 CDTi	[Z17DTR]	07.06- 07.06-	CA 2010 IR*	14 100	07.06-	JS 1158	12 1.4
		AC 07.06-	CA 2017 IR*	14 140			
Diplomat 2.8	[28HC]	09.72- 08.78	CA 320 IR	14 90	09.72- 08.78	CS 80	12 1.0
Diplomat B 2.8	[28E]	07.71- 02.75	CA 42 IR	14 55	03.69- 02.75	CS 80	12 1.0
		10.72- 02.75	CA 110 IR	14 45			
Frontera A 2.0 i Sport	[C20NE]	03.92- 08.95	CA 515 IR	14 90	03.92- 08.95	CS 372	12 1.4 BO
		03.92- 08.95	CA 517 IR	14 70	Eng. 14608700- 03.92- 08.95	CS 727	12 1.1
					03.92- 08.95	CS 518	12 1.0 DR
	[X20SE]	02.95- 10.98	CA 1053 IR	14 100	02.95- 10.98	CS 727	12 1.1
		AC 02.95- 10.98	CA 1045 IR	14 120			
Frontera A 2.2 i	[X22XE]	03.95- 10.98	CA 1053 IR	14 100	03.95- 10.98	CS 879	12 1.1
		AC 03.95- 10.98	CA 1045 IR	14 120			
Frontera A 2.3 TD	[Z3DTR]	03.92- 08.95	CA 384 IR	14 70	03.92- 08.95	CS 356	12 2.2
Frontera A 2.4 i	[C24NE]	03.92- 08.95	CA 515 IR	14 90	03.92- 08.95	CS 1166	12 1.4
		03.92- 08.95	CA 570 IR	14 70			
Frontera A 2.5 TDS	[Z5TDS]				06.96- 10.98	CS 1071	12 2.0



Opel continued

Frontera A 2.5 TDS Sport	[25TDS]					06.96-	10.98	CS 1071	12	2.0			
Frontera A 2.8 TD	[4JB1T]	03.95-	10.98	JA 1290 IR	14	80		JS 639	12	2.0			
Frontera B 2.2 i	[X22SE]	09.98-	12.00	CA 1053 IR	14	100		CS 879	12	1.1			
		AC 09.98-	12.00	CA 1045 IR	14	120							
	[Y22SE]	09.00-	09.04	CA 1053 IR	14	100	09.00-	09.04	CS 879	12	1.1		
		AC 09.00-	09.04	CA 1045 IR	14	120							
Frontera B 2.2 DTi	[X22DTH]	09.98-	10.02	CA 1327 IR	14	100		CS 976	12	2.0			
	[Y22DTH]	09.02-	09.04	CA 1327 IR	14	100	Eng. -17883780,	09.02-	09.04	CS 976	12	2.0	
							17883781-						
Frontera B 3.2 i	[Y32NE]	10.98-	09.04	CA 158 IR	14	45							
GT 1.1	[11SR]						09.68-	12.70	CS 66	12	0.65		
GT 1.9	[19S]	10.72-	08.73	CA 110 IR	14	45		CS 70	12	0.8			
Insignia 1.6	[A16LET]						07.08-		CS 1438	12	1.1		
	[A16XER]						07.08-		CS 1438	12	1.1		
Insignia 1.6 Caravan	[A16XER]						07.08-		CS 1438	12	1.1		
Insignia 1.6 Turbo	[A16LET]						07.08-		CS 1438	12	1.1		
Insignia 1.8	[A18XER]						07.08-		CS 1438	12	1.1		
Insignia 1.8 Caravan	[A18XER]						07.08-		CS 1438	12	1.1		
Insignia 2.0 CDTi	[A20DTC]	07.08-		CA 2005 IR*	14	100	AT 07.08-		CS 1264	12	1.7		
							07.08-		CS 1428*	12	1.7		
	[A20DTH]	07.08-		CA 2005 IR*	14	100	07.08-		CS 1428*	12	1.7		
							AT 07.08-		CS 1264	12	1.7		
	[A20DTJ]	07.08-		CA 2005 IR*	14	100	07.08-		CS 1428*	12	1.7		
							AT 07.08-		CS 1264	12	1.7		
Insignia 2.0 CDTi Caravan	[A20DTC]	07.08-		CA 2005 IR*	14	100	07.08-		CS 1428*	12	1.7		
							AT 07.08-		CS 1264	12	1.7		
	[A20DTH]	07.08-		CA 2005 IR*	14	100	07.08-		CS 1428*	12	1.7		
							AT 07.08-		CS 1264	12	1.7		
	[A20DTJ]	07.08-		CA 2005 IR*	14	100	AT 07.08-		CS 1264	12	1.7		
							07.08-		CS 1428*	12	1.7		
Kadett B 1.1	[11N]						09.65-	08.73	CS 66	12	0.65		
		10.72-	08.73	CA 48 IR	14	45							
	[11S]						09.65-	07.71	CS 66	12	0.65		
	[11SR]						11.66-	07.71	CS 66	12	0.65		
Kadett B 1.1 S	[11S]						09.65-	07.71	CS 66	12	0.65		
Kadett B 1.1 SR	[11SR]						11.66-	07.71	CS 66	12	0.65		
Kadett B 1.2	[12S]	10.72-	08.73	CA 48 IR	14	45		08.71-	08.73	CS 66	12	0.65	
Kadett B 1.2 S	[12S]	10.72-	08.73	CA 48 IR	14	45		08.71-	08.73	CS 66	12	0.65	
Kadett B 1.9	[19S]	10.72-	08.73	CA 110 IR	14	45		07.68-	08.73	CS 70	12	0.8	
Kadett C 1.0	[10N]	01.74-	07.79	CA 48 IR	14	45		01.74-	07.79	CS 66	12	0.65	
Kadett C 1.0 City	[10N]	01.76-	07.79	CA 48 IR	14	45		01.76-	07.79	CS 66	12	0.65	
Kadett C 1.2	[12N]	08.73-	07.79	CA 48 IR	14	45		08.73-	07.79	CS 66	12	0.65	
Kadett C 1.2 City	[12N]	01.76-	07.79	CA 48 IR	14	45		01.76-	07.79	CS 66	12	0.65	
Kadett C 1.2 S	[12S]	08.73-	07.79	CA 48 IR	14	45		08.73-	07.79	CS 66	12	0.65	
Kadett C 1.2 S City	[12S]	08.73-	07.79	CA 48 IR	14	45		08.73-	07.79	CS 66	12	0.65	
Kadett C 1.6 S	[16S]	05.77-	07.79	CA 110 IR	14	45		05.77-	07.79	CS 70	12	0.8	
		05.77-	07.79	CA 42 IR	14	55		05.77-	07.79	CS 261	12	0.9	
Kadett C 1.6 S City	[16S]	05.77-	07.79	CA 110 IR	14	45		05.77-	07.79	CS 261	12	0.9	
		05.77-	07.79	CA 42 IR	14	55		05.77-	07.79	CS 70	12	0.8	
Kadett C 1.9 GT/E	[19E]	09.75-	07.77	CA 110 IR	14	45		09.75-	07.77	CS 70	12	0.8	
		10.76-	07.77	CA 42 IR	14	55							
Kadett C 2.0 Rally	[20E]	08.77-	07.79	CA 110 IR	14	45		08.77-	07.79	CS 70	12	0.8	
		08.77-	07.79	CA 42 IR	14	55							
Kadett C 2.0 GT/E	[20EH]	08.77-	07.79	CA 110 IR	14	45		08.77-	07.79	CS 70	12	0.8	
		08.77-	07.79	CA 42 IR	14	55							
Kadett D 1.0	[10N]	09.79-	08.82	CA 48 IR	14	45		09.79-	08.82	CS 66	12	0.65	
	[10S]	09.79-	08.84	CA 48 IR	14	45		09.79-	08.84	CS 66	12	0.65	
Kadett D 1.2	[12N]	08.79-	07.82	CA 48 IR	14	45		08.79-	07.82	CS 66	12	0.65	
Kadett D 1.2 S	[12S]	08.79-	08.84	CA 48 IR	14	45		08.79-	08.84	CS 66	12	0.65	
	[12ST]	08.82-	08.84	CA 128 IR	14	45		08.82-	08.84	CS 162	12	0.7	
		08.82-	08.84	CA 48 IR	14	45							
Kadett D 1.3	[13N]	08.79-	08.84	CA 128 IR	14	45		08.79-	08.84	CS 162	12	0.7	
		08.79-	08.84	CA 99 IR	14	55							
Kadett D 1.3 N	[C13N]	08.79-	08.84	CA 128 IR	14	45		08.79-	08.84	CS 162	12	0.7	
		08.79-	08.84	CA 353 IR	14	65							
		08.79-	08.84	CA 99 IR	14	55							
Kadett D 1.3 S	[13S]	08.79-	08.84	CA 128 IR	14	45		08.79-	08.84	CS 162	12	0.7	
		08.79-	08.84	CA 353 IR	14	65							
		08.79-	08.84	CA 99 IR	14	55							
Kadett D 1.6 S	[16SH]	09.81-	08.84	CA 158 IR	14	45		09.81-	08.84	CS 263	12	0.8	
		09.81-	08.84	CA 264 IR	14	55							
Kadett D 1.6 Diesel	[16D]	03.82-	08.84	CA 548 IR#	14	55		03.82-	08.84	CS 322	12	1.7	
								03.82-	08.84	CS 290	12	1.7	
Kadett D 1.8 GT/E	[18E]	02.83-	08.84	CA 158 IR	14	45		02.83-	08.84	CS 263	12	0.8	
		02.83-	08.84	CA 264 IR	14	55							
Kadett E 1.2	[12SC]	09.84-	07.86	CA 48 IR	14	45		09.84-	07.86	CS 66	12	0.65	
Kadett E 1.2 S	[12SC]	09.84-	07.86	CA 48 IR	14	45		09.84-	07.86	CS 66	12	0.65	
Kadett E 1.3	[13N]	09.84-	07.89	CA 128 IR	14	45		09.84-	08.91	CS 162	12	0.7	
		09.84-	07.89	CA 353 IR	14	65							
		09.84-	07.89	CA 99 IR	14	55							
		09.88-	08.91	CA 513 IR	14	55							
		09.88-	08.91	CA 514 IR	14	70							
		[13NB]	09.84-	07.89	CA 128 IR	14	45		09.84-	08.91	CS 162	12	0.7
			09.84-	07.89	CA 353 IR	14	65						
			09.84-	07.89	CA 99 IR	14	55						
			09.88-	08.91	CA 513 IR	14	55						
			09.88-	08.91	CA 514 IR	14	70						



Kadett E 1.3 Combo	[13N]	01.86- 12.89	CA 128 IR	14 45	01.86- 12.89	CS 162	12 0.7
		01.86- 12.89	CA 353 IR	14 65			
		01.86- 12.89	CA 513 IR	14 55			
		01.86- 12.89	CA 514 IR	14 70			
		01.86- 12.89	CA 99 IR	14 55			
Kadett E 1.3 i	[C13N]	09.85- 08.86	CA 128 IR	14 45	09.85- 08.91	CS 162	12 0.7
		09.85- 08.88	CA 353 IR	14 65			
		09.85- 08.88	CA 99 IR	14 55			
		09.88- 08.91	CA 513 IR	14 55			
		09.88- 08.91	CA 514 IR	14 70			
Kadett E 1.3 S	[13S]	09.84- 08.86	CA 128 IR	14 45	09.84- 08.87	CS 162	12 0.7
		09.84- 08.87	CA 353 IR	14 65			
		09.84- 08.87	CA 99 IR	14 55			
Kadett E 1.3 S Combo	[13S]	01.86- 12.89	CA 128 IR	14 45	01.86- 12.89	CS 162	12 0.7
		01.86- 12.89	CA 353 IR	14 65			
		01.86- 12.89	CA 513 IR	14 55			
		01.86- 12.89	CA 514 IR	14 70			
		01.86- 12.89	CA 99 IR	14 55			
Kadett E 1.4 Combo	[14NV]	07.89- 08.91	CA 513 IR	14 55	07.89- 08.91	CS 162	12 0.7
		07.89- 08.91	CA 514 IR	14 70			
Kadett E 1.4 i	[C14NZ]	01.90- 08.91	CA 513 IR	14 55	01.90- 08.91	CS 519	12 1.0
		01.90- 08.91	CA 514 IR	14 70			
		01.90- 08.91	CA 514 IR	12 0.9			
Kadett E 1.4 i Combo	[C14NZ]	08.91- 07.94	CA 513 IR	14 55	08.91- 07.94	CS 162	12 0.7
		08.91- 07.94	CA 514 IR	14 70			
Kadett E 1.4 S	[14NV]	01.90- 08.91	CA 513 IR	14 55	01.90- 08.91	CS 162	12 0.7
		01.90- 08.91	CA 514 IR	14 70			
	[C14SE]	09.89- 08.91	CA 513 IR	14 55			
09.89- 08.91	CA 514 IR	14 70					
Kadett E 1.5 TD	[15DT (T4EC1)]	09.88- 08.91	JA 874 IR	14 70	07.88- 08.91	JS 753	12 1.4
Kadett E 1.6	[16SV]	09.86- 08.91	CA 353 IR	14 65	09.86- 08.91	CS 535	12 0.9
		09.86- 08.91	CA 48 IR	14 45			
		09.86- 08.91	CA 517 IR	14 70			
Kadett E 1.6 Combo	[16SV]	09.86- 08.88	CA 353 IR	14 65	09.86- 12.91	CS 162	12 0.7
		09.86- 12.91	CA 48 IR	14 45			
		09.86- 12.91	CA 517 IR	14 70			
Kadett E 1.6 i	[16SV]	07.89- 02.93	CA 513 IR	14 55	07.89- 02.93	CS 1183	12 0.9
		07.89- 02.93	CA 514 IR	14 70			
		PS 07.89- 02.93	CA 519 IR	14 65			
Kadett E 1.6 i	[C16LZ]	09.86- 08.88	CA 128 IR	14 45	09.86- 08.88	CS 162	12 0.7
		09.86- 08.88	CA 99 IR	14 55			
		09.88- 08.91	CA 513 IR	14 55			
		09.88- 08.91	CA 514 IR	14 70			
		PS 09.86- 08.88	CA 530 IR	14 65			
	PS 09.88- 08.91	CA 519 IR	14 65				
	[C16NZ]	09.86- 08.88	CA 128 IR	14 45	09.86- 08.88	CS 162	12 0.7
		09.86- 08.88	CA 99 IR	14 55			
		09.88- 09.93	CA 513 IR	14 55			
		09.88- 09.93	CA 514 IR	14 70			
PS 09.86- 08.88		CA 530 IR	14 65				
PS 09.88- 09.93	CA 519 IR	14 65					
[E16NZ]	09.86- 08.88	CA 128 IR	14 45	09.86- 08.88	CS 519	12 1.0	
	09.86- 08.88	CA 99 IR	14 55				
	09.88- 08.91	CA 513 IR	14 55				
	09.88- 08.91	CA 514 IR	14 70				
	PS 09.86- 08.88	CA 530 IR	14 65				
PS 09.88- 08.91	CA 519 IR	14 65					
Kadett E 1.6 i Combo	[C16NZ]	08.91- 07.94	CA 514 IR	14 70	08.91- 07.94	CS 1183	12 0.9
		PS 08.91- 07.94	CA 519 IR	14 65			
Kadett E 1.6 S	[16SH]	09.84- 08.86	CA 158 IR	14 45	09.84- 08.86	CS 263	12 0.8
		09.84- 08.86	CA 264 IR	14 55			
		09.84- 08.86	CA 352 IR	14 65			
Kadett E 1.6 S	[16SV]	09.86- 08.91	CA 353 IR	14 65	09.86- 08.91	CS 535	12 0.9
		09.86- 08.91	CA 48 IR	14 45			
		09.86- 08.91	CA 517 IR	14 70			
Kadett E 1.6 Diesel	[16D]				09.85- 01.89	CS 290	12 1.7
Kadett E 1.6 Diesel	[16DA]				09.85- 01.89	CS 290	12 1.7
Kadett E 1.6 Diesel Combo	[16DA]				01.86- 12.89	CS 290	12 1.7
Kadett E 1.7 Diesel	[17D]	08.88- 09.92	CA 516 IR	14 70	08.88- 09.92	CS 290	12 1.7
		02.89- 08.91	CA 516 IR	14 70			
Kadett E 1.7 Diesel Combo	[17DR]	02.89- 08.91	CA 516 IR	14 70	02.89- 08.91	CS 322	12 1.7
Kadett E 1.7 Diesel Combo	[17D]	01.89- 07.94	CA 516 IR	14 70	01.89- 07.94	CS 290	12 1.7
		10.85- 08.86	CA 158 IR	14 45			
Kadett E 1.8	[C18NE]	10.85- 08.86	CA 158 IR	14 45	AT 10.85- 08.86	CS 263	12 0.8
		10.85- 08.86	CA 264 IR	14 55			
		10.85- 08.86	CA 352 IR	14 65			
Kadett E 1.8 E	[C18NE]	10.85- 08.86	CA 158 IR	14 45	AT 10.85- 08.86	CS 263	12 0.8
		10.85- 08.86	CA 264 IR	14 55			
		10.85- 08.86	CA 352 IR	14 65			
Kadett E 1.8 GSi	[18E]	09.84- 08.86	CA 158 IR	14 45	AT 09.84- 08.86	CS 263	12 0.8
		09.84- 08.86	CA 264 IR	14 55			
		09.84- 08.86	CA 352 IR	14 65			
Kadett E 1.8 i	[18E]	09.84- 08.86	CA 158 IR	14 45	09.84- 08.86	CS 518	12 1.0
		09.84- 08.86	CA 264 IR	14 55			
		09.84- 08.86	CA 352 IR	14 65			
Kadett E 1.8 i	[C18NE]	10.85- 08.86	CA 158 IR	14 45	AT 10.85- 08.86	CS 263	12 0.8
		10.85- 08.86	CA 264 IR	14 55			
		10.85- 08.86	CA 352 IR	14 65			
	[C18NT]	08.84- 09.92	CA 158 IR	14 45	A34 08.84- 09.92	CS 263	12 0.8
		08.84- 09.92	CA 264 IR	14 55			
		08.84- 09.92	CA 352 IR	14 65			



Opel continued

	[C18NZ]	09.90-08.91	CA 517 IR	14 70	09.90-08.91	CS 372	12 1.4	BO
		09.90-08.91	CA 548 IR#	14 55	09.90-08.91	CS 518	12 1.0	DR
	[S18NV]	09.86-08.91	CA 264 IR	14 55	09.86-08.91	CS 727	12 1.1	
		09.86-08.91	CA 352 IR	14 65	09.86-08.91	CS 518	12 1.0	DR
		09.88-08.91	CA 548 IR#	14 55				
Kadett E 1.8 S	[E18NV]	09.87-08.91	CA 264 IR	14 55	09.87-08.91	CS 372	12 1.4	BO
		09.87-08.91	CA 352 IR	14 65	09.87-08.91	CS 518	12 1.0	DR
		09.88-08.91	CA 517 IR	14 70				
		09.88-08.91	CA 548 IR#	14 55				
	[S18NV]	09.86-08.88	CA 264 IR	14 55	09.87-08.91	CS 372	12 1.4	BO
		09.86-08.91	CA 352 IR	14 65	09.87-08.91	CS 518	12 1.0	DR
		09.88-08.91	CA 517 IR	14 70				
		09.88-08.91	CA 548 IR#	14 55				
Kadett E 2.0	[20NE]	09.86-08.88	CA 264 IR	14 55	09.86-08.91	CS 518	12 1.0	DR
		09.86-08.91	CA 352 IR	14 65	09.86-08.91	CS 372	12 1.4	BO
		09.88-08.91	CA 517 IR	14 70				
		09.88-08.91	CA 548 IR#	14 55				
	[20SEH]	09.86-08.91	CA 264 IR	14 55	09.86-08.91	CS 372	12 1.4	BO
		09.86-08.91	CA 352 IR	14 65	09.86-08.91	CS 518	12 1.0	DR
		09.88-08.91	CA 517 IR	14 70				
		09.88-08.91	CA 548 IR#	14 55				
	[C20XE]	09.90-05.92	CA 352 IR	14 65	09.90-05.92	CS 518	12 1.0	DR
		09.90-05.92	CA 517 IR	14 70	09.90-05.92	CS 727	12 1.1	BO
		09.90-05.92	CA 548 IR#	14 55				
	[C20XEJ]	09.90-05.92	CA 352 IR	14 65	09.90-05.92	CS 518	12 1.0	DR
		09.90-05.92	CA 517 IR	14 70	09.90-05.92	CS 727	12 1.1	BO
		09.90-05.92	CA 548 IR#	14 55				
Kadett E 2.0 GSi	[20SER]	09.90-05.92	CA 352 IR	14 65	09.90-05.92	CS 727	12 1.1	BO
		09.90-05.92	CA 517 IR	14 70	09.90-05.92	CS 518	12 1.0	DR
		09.90-05.92	CA 548 IR#	14 55				
Kadett E 2.0 GSi	[C20NE]	09.86-08.91	CA 264 IR	14 55	09.86-08.91	CS 372	12 1.4	BO
		09.86-08.91	CA 352 IR	14 65	09.86-08.91	CS 518	12 1.0	DR
		09.88-08.91	CA 517 IR	14 70				
		09.88-08.91	CA 548 IR#	14 55				
Kadett E 2.0 GSi 16V	[20XE]	12.87-08.91	CA 517 IR	14 70	12.87-08.91	CS 372	12 1.4	
		12.87-08.91	CA 548 IR#	14 55				
	[20XEJ]	09.88-08.91	CA 615 IR	14 70	03.88-08.91	CS 518	12 1.0	DR
					03.88-08.91	CS 372	12 1.4	BO
	[C20XE]	09.88-08.91	CA 615 IR	14 70	03.88-08.91	CS 518	12 1.0	DR
					03.88-08.91	CS 372	12 1.4	BO
Kadett E 2.0 i	[20NE]	09.86-08.91	CA 264 IR	14 55	09.86-08.91	CS 372	12 1.4	BO
		09.86-08.91	CA 352 IR	14 65	09.86-08.91	CS 518	12 1.0	DR
		09.88-08.91	CA 517 IR	14 70				
		09.88-08.91	CA 548 IR#	14 55				
	[C20NE]	09.86-08.91	CA 264 IR	14 55	09.86-08.91	CS 372	12 1.4	BO
		09.86-08.91	CA 352 IR	14 65	09.86-08.91	CS 518	12 1.0	DR
		09.88-08.91	CA 517 IR	14 70				
		09.88-08.91	CA 548 IR#	14 55				
Manta A 1.2	[12S]	04.72-08.75	CA 48 IR	14 45	04.72-08.75	CS 66	12 0.65	
Manta A 1.6	[16N]	10.71-08.75	CA 110 IR	14 45	09.70-08.75	CS 70	12 0.8	BO
	[16S]	02.75-08.75	CA 110 IR	14 45	02.75-08.75	CS 70	12 0.8	BO
Manta A 1.6 S	[16S]	10.71-08.75	CA 110 IR	14 45	09.70-08.75	CS 70	12 0.8	BO
Manta A 1.9 GT/E	[19E]	02.74-08.75	CA 110 IR	14 45	02.74-08.75	CS 70	12 0.8	BO
Manta A 1.9 S	[19S]	10.72-08.75	CA 110 IR	14 45	09.70-08.75	CS 70	12 0.8	BO
Manta B 1.2	[12N]	08.76-07.83	CA 48 IR	14 45	08.76-07.83	CS 66	12 0.65	
	[12S]	09.75-02.79	CA 48 IR	14 45	09.75-02.79	CS 66	12 0.65	
Manta B 1.3	[13N]	03.79-12.80	CA 128 IR	14 45	03.79-12.80	CS 162	12 0.7	
		03.79-12.80	CA 99 IR	14 55				
Manta B 1.3 S	[13S]	08.79-08.86	CA 128 IR	14 45	08.79-08.86	CS 162	12 0.7	
		08.79-08.86	CA 99 IR	14 55				
		09.84-08.86	CA 353 IR	14 65				
Manta B 1.6	[16N]	09.75-12.80	CA 110 IR	14 45	01.80-12.80	CS 261	12 0.9	DR
		10.76-12.80	CA 42 IR	14 55	09.75-12.80	CS 70	12 0.8	BO
		06.80-12.80	CA 221 IR	14 65				
Manta B 1.6 S	[16S]	09.75-12.80	CA 110 IR	14 45	09.75-12.80	CS 70	12 0.8	BO
		10.76-12.80	CA 42 IR	14 55	01.80-12.80	CS 261	12 0.9	DR
		06.80-12.80	CA 221 IR	14 65				
Manta B 1.8 S	[18S]	07.82-08.87	CA 158 IR	14 45	07.82-08.87	CS 263	12 0.8	
		07.82-08.87	CA 264 IR	14 55				
		09.84-08.87	CA 352 IR	14 65				
Manta B 1.9	[19E]	09.75-08.77	CA 110 IR	14 45	09.75-08.77	CS 70	12 0.8	BO
		10.76-08.77	CA 42 IR	14 55				
	[19N]	08.76-12.80	CA 110 IR	14 45	08.76-12.80	CS 70	12 0.8	BO
		10.76-12.80	CA 42 IR	14 55	01.80-12.80	CS 261	12 0.9	DR
		06.80-12.80	CA 221 IR	14 65				
Manta B 1.9 S	[19S]	09.75-07.77	CA 110 IR	14 45	09.75-07.77	CS 70	12 0.8	BO
		10.76-07.77	CA 42 IR	14 55				
Manta B 2.0	[20E]	08.77-08.86	CA 110 IR	14 45	01.80-08.88	CS 261	12 0.9	DR
		08.77-08.88	CA 42 IR	14 55	09.81-08.88	CS 80	12 1.0	
		06.80-08.88	CA 221 IR	14 65	08.77-08.88	CS 70	12 0.8	BO
	[20N]	08.77-12.80	CA 110 IR	14 45	08.77-12.80	CS 70	12 0.8	BO
		08.77-12.80	CA 42 IR	14 55	01.80-12.80	CS 261	12 0.9	DR
		06.80-12.80	CA 221 IR	14 65				
Manta B 2.0 S	[20S]	08.77-08.85	CA 110 IR	14 45	01.80-08.85	CS 261	12 0.9	DR
		08.77-08.85	CA 42 IR	14 55	08.77-08.85	CS 70	12 0.8	BO
		06.80-08.85	CA 221 IR	14 65				
Manta B 2.4 400	[24E]	07.80-08.81	CA 42 IR	14 55	07.80-08.84	CS 70	12 0.8	
		09.81-08.84	CA 221 IR	14 65				



Meriva 1.3 CDTi	[Y13DT]	04.05-04.05-	CA 1934 IR	14 105	04.05-	CS 1334	12 1.1
			CA 1935 IR*	14 120			
	[Z13DT]	04.05-04.05-	CA 1934 IR	14 105	04.05-	CS 1334	12 1.1
			CA 1935 IR*	14 120			
	[Z13DTJ]	09.03-09.03-	CA 1855 IR	14 75	09.03- 09.05	CS 1334	12 1.1
		CA 1862 IR	14 90				
		CA 1934 IR	14 105				
		CA 1935 IR*	14 120				
Meriva 1.4 16V Twinport	[Z14XEP]	07.04-07.04-	CA 1658 IR	14 120	07.04-	CS 519	12 1.0
			CA 1747 IR	14 70			
			CA 1748 IR	14 100			
Meriva 1.6	[Z16SE]	05.03-05.03-	CA 1391 IR	14 70	05.03-	CS 1257	12 1.1
			CA 1581 IR	14 100			
			CA 1765 IR	14 120			
	[Z16XEP]	01.06-	CA 1833 IR	14 120	01.06-	CS 519	12 1.0
Meriva 1.6 16V	[Z16XE]	05.03-05.03-	CA 1391 IR	14 70	05.03-	CS 1257	12 1.1
			CA 1581 IR	14 100			
			CA 1765 IR	14 120			
Meriva 1.6 Turbo	[Z16LET]	09.05-AC 09.05-	CA 1833 IR	14 120	09.05-	CS 1438	12 1.1
			CA 1973 IR	14 120			
Meriva 1.7 CDTi	[A17DTR]	09.06-AC 09.06-	CA 2010 IR*	14 100	09.06-	JS 1158	12 1.4
			CA 2017 IR*	14 140			
	[Z17DTH]	09.03-	JA 1901 IR	14 100	09.03-	JS 1158	12 1.4
	[Z17DTR]	09.06-AC 09.06-	CA 2010 IR*	14 100	09.06-	JS 1158	12 1.4
			CA 2017 IR*	14 140			
Meriva 1.7 DTi	[Y17DT]	03.03-09.05-AC 03.03- 09.05-	JA 1526 IR	14 70	03.03- 09.05	JS 1158	12 1.4
			JA 1521 IR	14 100			
Meriva 1.8	[Z18XE]	09.02-05.03-	CA 1581 IR	14 100	09.02-	CS 1257	12 1.1
			CA 1391 IR	14 70			
			CA 1765 IR	14 120			
Monterey A 3.1 TD	[4JG2TC]	09.91-12.97	JA 761 IR	14 50	09.91- 12.97	JS 999	12 2.8
			JA 873 IR	14 60		JS 639	12 2.0
			JA 1290 IR	14 80			
Monterey B 3.0 DTi	[4JX1]				04.98- 12.99	JS 999	12 2.8
Monza A 2.0 i	[H20E]	03.83-08.86	CA 221 IR	14 65	03.83- 10.84	CS 80	12 1.0
			CA 42 IR	14 55			
			CA 515 IR	14 90			
Monza A 2.2 i	[22E]	11.84-08.86	CA 221 IR	14 65	11.84- 08.86	CS 70	12 0.8
			CA 42 IR	14 55	11.84- 08.86	CS 80	12 1.0
			CA 515 IR	14 90			
Monza A 2.5 i	[25E]	06.84-08.86	CA 221 IR	14 65	06.84- 08.86	CS 80	12 1.0
			CA 515 IR	14 90			
	[H25E]	05.81-12.82	CA 42 IR	14 55	05.81- 08.86	CS 80	12 1.0
			CA 221 IR	14 65			
		CA 515 IR	14 90				
Monza A 2.8	[28H]	02.78-04.81	CA 42 IR	14 55	02.78- 04.81	CS 80	12 1.0
Monza A 3.0	[30H]	04.78-07.82	CA 42 IR	14 55	04.78- 07.82	CS 80	12 1.0
Monza A 3.0 i	[30E]	02.78-08.86	CA 42 IR	14 55	02.78- 08.86	CS 80	12 1.0
			CA 221 IR	14 65			
			CA 515 IR	14 90			
	[C30LE]	09.85-08.86	CA 221 IR	14 65	09.85- 08.86	CS 80	12 1.0
		CA 42 IR	14 55				
		CA 515 IR	14 90				
Movano 1.9 DTi	[F9Q770]	09.00-	CA 1622 IR	14 120	09.00-	CS 1263	12 2.0
	[F9Q774]	10.01-AC 10.01-	CA 1645 IR	14 125	10.01-	CS 1193	12 1.8
			CA 1627 IR	14 125			
Movano 2.2 DTi	[G9T720]	09.00-AC 09.00-	CA 1627 IR	14 125	09.00-	CS 1207	12 2.0
			CA 1661 IR	14 125			
Movano 2.5 CDTi	[G9U632]	08.06-	CA 1827 IR	14 150	08.06-	CS 1207	12 2.0
	[G9U754]	08.06-	CA 1827 IR	14 150	08.06-	CS 1207	12 2.0
			CA 1827 IR	14 150	08.06-	CS 1207	12 2.0
Movano 2.5 CDTi Combi	[G9U632]	08.06-	CA 1827 IR	14 150	08.06-	CS 1207	12 2.0
			CA 1827 IR	14 150	08.06-	CS 1207	12 2.0
Movano 2.5 Diesel	[S8U770]	07.98-01.99-	CA 1343 IR	14 75	07.98- 09.00	CS 1160	12 2.2
			CA 1645 IR	14 125			
		AC 07.98-	CA 1434 IR	14 110			
		AC 01.99-	CA 1627 IR	14 125			
	[S8U772]	10.98-09.01-AC 07.98- 09.01-	CA 1343 IR	14 75	07.98- 09.01	CS 1160	12 2.2
		CA 1434 IR	14 110				
Movano 2.5 DTi	[G9U720]	10.01-AC 10.01-	CA 1627 IR	14 125	10.01-	CS 1207	12 2.0
			CA 1661 IR	14 125			
	[G9U754]	10.01-	CA 1827 IR	14 150	10.01-	CS 1207	12 2.0
			CA 1877 IR	14 150			
		AC 10.01-AC 10.01-	CA 1827 IR	14 150			
		CA 1877 IR	14 150				
Movano 2.8 DTi	[S9W702]	06.98-10.01	CA 1343 IR	14 75	06.98- 10.01	CS 1160	12 2.2
Omega 3.0 24V	[C30SE]	09.88-04.94	CA 846 IR	14 90	09.88- 04.94	CS 1166	12 1.4
Omega A 1.8	[18NV]	09.86-08.87	CA 264 IR	14 55	Chas. -K1000098 09.86- 08.87	CS 518	12 1.0 DR
			CA 352 IR	14 65	Chas. K1000099- 09.86- 08.87	CS 727	12 1.1
		PS 09.86-08.87	CA 530 IR	14 65	AT 09.86- 08.87	CS 372	12 1.4 BO
	[E18NVR]	09.87-08.88	CA 264 IR	14 55	AT 09.87- 03.94	CS 372	12 1.4 BO
			CA 352 IR	14 65	Chas. K1000099- 09.87- 03.94	CS 727	12 1.1
			CA 517 IR	14 70	Chas. -K1000098 09.87- 03.94	CS 518	12 1.0 DR
			CA 548 IR#	14 55			
		PS 09.87-08.88	CA 530 IR	14 65			
			CA 264 IR	14 55	AT 09.86- 03.94	CS 372	12 1.4 BO
Omega A 1.8 i	[18SEH]	09.86-08.88	CA 352 IR	14 65	Chas. K1000099- 09.86- 03.94	CS 727	12 1.1
			CA 517 IR	14 70	Chas. -K1000098 09.86- 03.94	CS 518	12 1.0 DR
			CA 548 IR#	14 55			
		PS 09.86-08.88	CA 530 IR	14 65			
			CA 530 IR	14 65			



OPEL *continued*

Omega A 1.8 S	[18SV]	09.86- 08.88	CA 264 IR	14 55		AT 09.86- 03.94	CS 372	12 1.4	BO	
		09.86- 08.88	CA 352 IR	14 65		Chas. -K1000098 09.86- 03.94	CS 518	12 1.0	DR	
		09.88- 03.94	CA 517 IR	14 70		Chas. K1000099- 09.86- 03.94	CS 727	12 1.1		
		09.88- 03.94	CA 548 IR#	14 55						
		PS 09.86- 08.88	CA 530 IR	14 65						
Omega A 2.0 i	[20SE]	09.86- 08.88	CA 264 IR	14 55		AT 09.86- 03.94	CS 372	12 1.4	BO	
		09.86- 08.88	CA 352 IR	14 65		Chas. K1000099- 09.86- 03.94	CS 727	12 1.1		
		09.86- 03.94	CA 515 IR	14 90		Chas. -K1000098 09.86- 03.94	CS 518	12 1.0	DR	
		09.88- 03.94	CA 517 IR	14 70						
		09.88- 03.94	CA 548 IR#	14 55						
	[C20NE]	09.86- 08.88	CA 264 IR	14 55		AT 09.86- 03.94	CS 372	12 1.4	BO	
		09.86- 08.88	CA 352 IR	14 65		Chas. K1000099- 09.86- 03.94	CS 727	12 1.1		
		09.86- 03.94	CA 515 IR	14 90		Chas. -K1000098 09.86- 03.94	CS 518	12 1.0	DR	
		09.88- 03.94	CA 517 IR	14 70						
		09.88- 03.94	CA 548 IR#	14 55						
	[C20NEF]	09.90- 03.94	CA 515 IR	14 90		Chas. K1000099- 09.90- 03.94	CS 727	12 1.1		
		09.90- 03.94	CA 517 IR	14 70		AT 09.90- 03.94	CS 372	12 1.4	BO	
		09.90- 03.94	CA 548 IR#	14 55		Chas. -K1000098 09.90- 03.94	CS 518	12 1.0	DR	
	[C20NEJ]	09.90- 03.94	CA 515 IR	14 90		AT 09.90- 03.94	CS 372	12 1.4	BO	
		09.90- 03.94	CA 517 IR	14 70		Chas. K1000099- 09.90- 03.94	CS 727	12 1.1		
09.90- 03.94		CA 548 IR#	14 55		Chas. -K1000098 09.90- 03.94	CS 518	12 1.0	DR		
Omega A 2.3 Diesel	[23YD]	09.86- 03.94	CA 384 IR	14 70		09.86- 03.94	CS 356	12 2.2		
Omega A 2.3 TD	[23DTR]	09.88- 03.94	CA 384 IR	14 70		09.88- 03.94	CS 356	12 2.2		
	[23YDT]	09.86- 08.88	CA 384 IR	14 70		09.86- 08.88	CS 356	12 2.2		
Omega A 2.4 i	[C24NE]	09.88- 03.94	CA 515 IR	14 90		09.88- 03.94	CS 1166	12 1.4		
		09.88- 03.94	CA 570 IR	14 70						
Omega A 2.6 i	[C26NE]	09.90- 03.94	CA 846 IR	14 90		09.90- 03.94	CS 1166	12 1.4		
Omega A 3.0 i	[30NE]	03.87- 08.88	CA 221 IR	14 65		03.87- 09.90	CS 1166	12 1.4		
		03.87- 08.88	CA 294 IR	14 50						
		09.88- 09.90	CA 515 IR	14 90						
		09.88- 09.90	CA 570 IR	14 70						
	[C30LE]	03.87- 08.88	CA 221 IR	14 65		03.87- 03.94	CS 1166	12 1.4		
		09.88- 03.94	CA 515 IR	14 90						
		09.88- 03.94	CA 570 IR	14 70						
	[C30NE]	01.88- 08.88	CA 221 IR	14 65		01.88- 03.94	CS 1166	12 1.4		
		09.88- 03.94	CA 515 IR	14 90						
		09.88- 03.94	CA 570 IR	14 70						
Omega A 3.0 i 24V	[C30SE]	09.89- 03.94	CA 846 IR	14 90		09.89- 03.94	CS 1166	12 1.4		
	[C30SEJ]	09.89- 03.94	CA 846 IR	14 90		09.89- 03.94	CS 1166	12 1.4		
Omega A 3.0 i 24V Evolution 500	[C30XE]					03.91- 07.92	CS 1166	12 1.4		
Omega A 3.0 i 3000	[30NE]	01.88- 08.88	CA 221 IR	14 65		01.88- 12.89	CS 1166	12 1.4		
		09.88- 12.89	CA 515 IR	14 90						
		09.88- 12.89	CA 570 IR	14 70						
	[C30LE]	03.87- 12.87	CA 221 IR	14 65		03.87- 12.87	CS 1166	12 1.4		
	[C30NE]	01.88- 08.88	CA 221 IR	14 65		01.88- 03.94	CS 1166	12 1.4		
		09.88- 03.94	CA 515 IR	14 90						
		09.88- 03.94	CA 570 IR	14 70						
Omega A 3.6 i 24V Lotus	[C36GET]	01.90- 03.94	CA 846 IR	14 90		01.90- 03.94	CS 1166	12 1.4		
Omega B 2.0 i	[20SE]	03.94- 12.00	CA 1045 IR	14 120		03.94- 12.00	CS 727	12 1.1		
		03.94- 12.00	CA 1053 IR	14 100						
		03.94- 12.00	CA 861 IR	14 70						
	[X20SE]	03.94- 12.00	CA 1045 IR	14 120		03.94- 12.00	CS 727	12 1.1		
		03.94- 12.00	CA 1053 IR	14 100						
		03.94- 12.00	CA 861 IR	14 70						
Omega B 2.0 i 16V	[X20XEV]	09.93- 09.99	CA 1045 IR	14 120		09.93- 09.99	CS 879	12 1.1		
		09.93- 09.99	CA 1053 IR	14 100						
		09.93- 09.99	CA 861 IR	14 70						
Omega B 2.0 DTi 16V	[X20DTH]	09.97- 09.00	CA 1326 IR#	14 70		09.97- 09.00	CS 976	12 2.0		
		09.97- 09.00	CA 1327 IR	14 100						
Omega B 2.2 i 16V	[Y22XE]	09.99-	CA 1045 IR	14 120		09.99-	CS 879	12 1.1		
		09.99-	CA 1053 IR	14 100						
		09.99-	CA 1581 IR	14 100						
		09.99-	CA 861 IR	14 70						
		Chas. -Y1999999 09.99-	CA 1053 IR	14 100						
		Chas. 11000001- 09.99-	CA 1581 IR	14 100						
		AC 09.99-	CA 1045 IR	14 120						
	[Z22XE]	09.00- 09.03	CA 1045 IR	14 120		09.00- 09.03	CS 879	12 1.1		
		09.00- 09.03	CA 1053 IR	14 100						
		09.00-	CA 1581 IR	14 100						
		09.00- 09.03	CA 861 IR	14 70						
		Chas. -Y1999999 09.00- 09.03	CA 1053 IR	14 100						
		Chas. 11000001- 09.00-	CA 1581 IR	14 100						
		AC 09.00- 09.03	CA 1045 IR	14 120						
Omega B 2.2 DTi 16V	[Y22DTH]	09.00- 09.03	CA 1577 IR	14 120		09.00- 09.03	CS 976	12 2.0		
		09.00- 09.03	CA 1828 IR	14 140						
Omega B 2.5 i V6	[X25XE]	03.94- 09.00	CA 1051 IR	14 70		03.94- 09.00	CS 982	12 1.4		
		03.94- 09.00	CA 1070 IR	14 120						
		03.94- 09.00	CA 1103 IR	14 100						
		AC 03.94- 09.00	CA 1507 IR	14 120						
Omega B 2.5 DTi	[Y25DT]	06.01- 09.03	CA 1584 IR	14 150		06.01- 09.03	CS 984	12 2.0		
Omega B 2.5 TD	[25DT]	04.94- 02.01	CA 1150 IR	14 105		04.94- 02.01	CS 378	12 2.2		
						04.94- 02.01	CS 984	12 2.0		
	[X25DT]	04.96- 11.00	CA 1150 IR	14 105		04.96- 11.00	CS 984	12 2.0		
						04.96- 11.00	CS 378	12 2.2		
	[X25TD]	04.96- 11.00	CA 1150 IR	14 105		04.96- 11.00	CS 984	12 2.0		
						04.96- 11.00	CS 378	12 2.2		
Omega B 2.6 i V6	[Y26SE]	09.00- 09.03	CA 1731 IR	14 120		09.00- 09.03	CS 1250#	12 1.7		
Omega B 3.0 i V6	[X30XE]	04.94- 02.01	CA 1051 IR	14 70		04.94- 02.01	CS 982	12 1.4		
		04.94- 02.01	CA 1070 IR	14 120						
		04.94- 02.01	CA 1103 IR	14 100						
		AC 04.94- 02.01	CA 1507 IR	14 120						





Omega B 3.2 i V6	[Y32SE]	02.01-	CA 1731 IR	14 120	02.01-	CS 1250#	12 1.7
Rekord C 1.5	[15 ...]				08.66- 12.71	CS 70	12 0.8
Rekord C 1.7	[17N]	09.68- 12.71	CA 42 IR	14 55	01.67- 12.71	CS 70	12 0.8
Rekord C 1.7 S	[17S]	09.68- 12.71	CA 42 IR	14 55	01.67- 12.71	CS 70	12 0.8
Rekord C 1.9	[19S]	09.68- 12.71	CA 42 IR	14 55	01.67- 12.71	CS 70	12 0.8
Rekord C 1.9 Sprint	[19SH]	09.68- 12.71	CA 42 IR	14 55	09.68- 12.71	CS 70	12 0.8
Rekord D 1.7	[17N]	01.72- 08.77	CA 42 IR	14 55	01.72- 08.77	CS 70	12 0.8 BO
		09.72- 08.77	CA 110 IR	14 45			
Rekord D 1.7 S	[17S]	01.72- 02.75	CA 42 IR	14 55	01.72- 02.75	CS 70	12 0.8 BO
		09.72- 02.75	CA 110 IR	14 45			
Rekord D 1.9	[19N]	03.75- 08.77	CA 110 IR	14 45	03.75- 08.77	CS 70	12 0.8 BO
		03.75- 08.77	CA 42 IR	14 55			
	[19SH]	03.75- 08.77	CA 110 IR	14 45	03.75- 08.77	CS 70	12 0.8 BO
		03.75- 08.77	CA 42 IR	14 55			
Rekord D 1.9 S	[19SH]	01.72- 02.75	CA 42 IR	14 55	01.72- 02.75	CS 70	12 0.8 BO
		09.72- 02.75	CA 110 IR	14 45			
Rekord D 2.0	[20S]	09.75- 08.77	CA 110 IR	14 45	09.75- 08.77	CS 70	12 0.8 BO
		09.75- 08.77	CA 42 IR	14 55			
Rekord D 2.0 S	[20S]	09.75- 08.77	CA 110 IR	14 45	09.75- 08.77	CS 70	12 0.8
		09.75- 08.77	CA 42 IR	14 55			
Rekord D 2.0 Diesel	[20D]	08.74- 08.77	CA 128 IR	14 45			
		08.74- 08.77	CA 99 IR	14 55			
Rekord D 2.1 Diesel	[21D]	09.72- 08.77	CA 99 IR	14 55			
Rekord E 1.7	[17N]	09.77- 10.82	CA 110 IR	14 45	09.77- 10.82	CS 70	12 0.8 BO
		09.77- 10.82	CA 42 IR	14 55			
		06.80- 10.82	CA 221 IR	14 65			
Rekord E 1.8	[18N]	11.82- 08.86	CA 158 IR	14 45	11.82- 08.86	CS 263	12 0.8
		11.82- 08.86	CA 264 IR	14 55			
		09.84- 08.86	CA 352 IR	14 65			
	[C18NV]	05.85- 08.86	CA 158 IR	14 45	05.85- 08.86	CS 263	12 0.8
		05.85- 08.86	CA 264 IR	14 55			
		05.85- 08.86	CA 352 IR	14 65			
Rekord E 1.8 E	[C18NV]	05.85- 08.86	CA 158 IR	14 45	05.85- 08.86	CS 263	12 0.8
		05.85- 08.86	CA 264 IR	14 55			
		05.85- 08.86	CA 352 IR	14 65			
Rekord E 1.8 S	[18S]	11.82- 08.86	CA 158 IR	14 45	11.82- 08.86	CS 263	12 0.8
		11.82- 08.86	CA 264 IR	14 55			
		09.84- 08.86	CA 352 IR	14 65			
Rekord E 1.9	[19N]	09.77- 10.82	CA 110 IR	14 45	09.77- 10.82	CS 70	12 0.8 BO
		09.77- 10.82	CA 42 IR	14 55			
		06.80- 10.82	CA 221 IR	14 65			
Rekord E 1.9 E	[19N]	09.77- 10.82	CA 110 IR	14 45	09.77- 10.82	CS 70	12 0.8 BO
		09.77- 10.82	CA 42 IR	14 55			
		06.80- 10.82	CA 221 IR	14 65			
Rekord E 2.0	[20E]	09.77- 10.84	CA 110 IR	14 45	11.82- 10.84	CS 80	12 1.0
		09.77- 10.84	CA 42 IR	14 55	09.77- 10.84	CS 70	12 0.8 BO
		06.80- 10.84	CA 221 IR	14 65			
	[20N]	09.77- 10.82	CA 110 IR	14 45	09.77- 10.82	CS 70	12 0.8 BO
		09.77- 10.82	CA 42 IR	14 55			
		06.80- 10.82	CA 221 IR	14 65			
Rekord E 2.0 S	[20S]	08.77- 08.86	CA 110 IR	14 45	08.77- 08.86	CS 70	12 0.8 BO
		08.77- 08.86	CA 42 IR	14 55	11.82- 08.86	CS 80	12 1.0
		06.80- 08.86	CA 221 IR	14 65			
Rekord E 2.0 Diesel	[20D]	09.77- 10.82	CA 128 IR	14 45			
		09.77- 10.82	CA 99 IR	14 55			
Rekord E 2.1 Diesel	[21D]	09.77- 07.78	CA 128 IR	14 45			
		09.77- 07.78	CA 99 IR	14 55			
Rekord E 2.2	[22E]	11.84- 08.86	CA 221 IR	14 65	11.84- 08.86	CS 80	12 1.0
		11.84- 08.86	CA 42 IR	14 55	11.84- 08.86	CS 70	12 0.8
Rekord E 2.3 Diesel	[23D]	08.78- 02.84	CA 128 IR	14 45	09.84- 08.86	CS 356	12 2.2
		08.78- 02.84	CA 99 IR	14 55			
		03.84- 08.86	CA 384 IR	14 70			
Rekord E 2.3 TD	[23TD]	06.84- 08.86	CA 384 IR	14 70	09.84- 08.86	CS 356	12 2.2
Senator A 2.0 i	[H20E]	03.83- 10.84	CA 221 IR	14 65	03.83- 10.84	CS 70	12 0.8
		03.83- 10.84	CA 42 IR	14 55	03.83- 10.84	CS 80	12 1.0
		12.83- 10.84	CA 515 IR	14 90			
Senator A 2.2 i	[22E]	11.84- 08.87	CA 221 IR	14 65	11.84- 08.87	CS 80	12 1.0
		11.84- 08.87	CA 42 IR	14 55	11.84- 08.87	CS 70	12 0.8
		11.84- 08.87	CA 515 IR	14 90			
Senator A 2.3 TD	[23TD]	11.84- 08.87	CA 384 IR	14 70	11.84- 08.87	CS 356	12 2.2
Senator A 2.5 i	[25E]	09.84- 08.87	CA 221 IR	14 65	09.84- 08.87	CS 80	12 1.0
		09.84- 08.87	CA 515 IR	14 90			
	[H25E]	01.83- 08.84	CA 221 IR	14 65	01.83- 08.84	CS 80	12 1.0
		01.83- 08.84	CA 42 IR	14 55			
		01.83- 08.84	CA 515 IR	14 90			
Senator A 2.8	[28H]	02.78- 04.81	CA 42 IR	14 55	02.78- 04.81	CS 80	12 1.0
Senator A 3.0	[30H]	04.78- 07.82	CA 42 IR	14 55	04.78- 07.82	CS 80	12 1.0
Senator A 3.0 i	[30E]	02.78- 08.87	CA 221 IR	14 65	02.78- 08.87	CS 80	12 1.0
		02.78- 08.87	CA 42 IR	14 55			
		12.83- 08.87	CA 515 IR	14 90			
	[C30LE]	09.85- 08.87	CA 221 IR	14 65	09.85- 08.87	CS 80	12 1.0
		09.85- 08.87	CA 42 IR	14 55			
		09.85- 08.87	CA 515 IR	14 90			
Senator B 2.5 i	[25NE]	09.87- 08.88	CA 221 IR	14 65	09.88- 12.89	CS 1166	12 1.4
		09.87- 12.89	CA 515 IR	14 90	09.87- 12.89	CS 80	12 1.0
		09.88- 12.89	CA 570 IR	14 70			
Senator B 2.6 i	[C26NE]	09.90- 09.93	CA 846 IR	14 90	09.90- 09.93	CS 1166	12 1.4



OPEL *continued*

Senator B 3.0 i	[30NE]	01.88- 08.88	CA 221 IR	14 65	01.88- 09.90	CS 1166	12 1.4
		01.88- 08.88	CA 42 IR	14 55			
		01.88- 09.90	CA 515 IR	14 90			
		09.88- 09.90	CA 570 IR	14 70			
[C30LE]	09.87- 08.88	CA 221 IR	14 65	09.87- 09.93	CS 1166	12 1.4	
	09.87- 08.88	CA 42 IR	14 55				
	09.87- 09.93	CA 515 IR	14 90				
	09.88- 09.93	CA 570 IR	14 70				
[C30NE]	01.88- 08.88	CA 221 IR	14 65	01.88- 09.93	CS 1166	12 1.4	
	01.88- 08.88	CA 42 IR	14 55				
	01.88- 09.93	CA 515 IR	14 90				
	09.88- 09.93	CA 570 IR	14 70				
Senator B 3.0 i 24V	[C30SE]	09.89- 09.93	CA 846 IR	14 90	09.89- 09.93	CS 1166	12 1.4
Signum 1.8	[Z18XE]	05.03-	CA 1765 IR	14 120	05.03-	CS 1257	12 1.1
		05.03-	CA 1821 IR	14 120			
	[Z18XER]	Chas. 71052537- 09.05- Chas. -71052536 09.05-	CA 1960 IR CA 1833 IR	14 120 14 120	09.05-	CS 1438	12 1.1
Signum 1.9 CDTi	[Z19DT]	04.04-	CA 1884 IR	14 105	04.04-	CS 1264	12 1.7
		04.04-	CA 1885 IR	14 120			
		04.04-	CA 1890 IR	14 130			
		04.04-	CA 1994 IR	14 140			
	[Z19DTH]	04.04-	CA 1884 IR	14 105	AT 04.04- 04.04-	CS 1264 CS 1428*	12 1.7 12 1.7
		04.04-	CA 1885 IR	14 120			
04.04-	CA 1890 IR	14 130					
	04.04-	CA 1994 IR	14 140				
Signum 2.0 Turbo	[Z20NET]	05.03-	CA 1740 IR	14 120	05.03-	CS 1291	12 1.8
		05.03-	CA 1858 IR	14 100			
Signum 2.0 DTi	[Y20DTH]	05.03-	CA 1577 IR	14 120	05.03-	CS 976	12 2.0
		05.03-	CA 1828 IR	14 140			
Signum 2.2	[Z22YH]	05.03-	CA 1740 IR	14 120	05.03-	CS 1291	12 1.8
		05.03-	CA 1858 IR	14 100			
Signum 2.2 DTi	[Y22DTR]	05.03-	CA 1577 IR	14 120	05.03-	CS 976	12 2.0
		05.03-	CA 1828 IR	14 140			
Signum 3.2 V6	[Z32SE]	05.03-	CA 1730 IR	14 140	05.03-	CS 1247	12 1.7
Sintra 2.2 i 16V	[X22XE]	09.96- 09.99	CA 1389 IR	14 105	09.96- 09.99	CS 879	12 1.1
Sintra 2.2 TD	[X22DTH]	07.97- 09.99	CA 1495 IR#	14 150	09.97- 09.99	CS 976	12 2.0
Sintra 3.0 i 24V	[X30XE]				09.96- 09.99	CS 802	12 1.4
Speedster 2.0	[Z20LET]	10.03- 08.06	CA 1581 IR	14 100	10.03- 08.06	CS 879	12 1.1
		10.03- 08.06	CA 1740 IR	14 120			
Speedster 2.0 Turbo	[Z20LET]	04.03-	CA 1581 IR	14 100	04.03-	CS 879	12 1.1
		04.03-	CA 1740 IR	14 120			
Speedster 2.2 i	[Z22SE]	09.00-	CA 1592 IR	14 100	Chas. -11009958 09.00- Chas. 11009959- 09.00-	CS 1291 CS 1395	12 1.8 12 1.4
		09.00-	CA 1740 IR	14 120			
Tigra 1.3 CDTi	[Z13DT]	06.04-	CA 1862 IR	14 90	12.04-	CS 1334	12 1.1
		06.04-	CA 1934 IR	14 105			
		06.04-	CA 1935 IR*	14 120			
Tigra 1.4 i	[Z14XEP]	06.04-	CA 1658 IR	14 120	06.04-	CS 519	12 1.0
		06.04-	CA 1747 IR	14 70			
		06.04-	CA 1748 IR	14 100			
Tigra 1.4 i 16V	[X14XE]	07.94- 08.99	CA 1053 IR	14 100	07.94- 08.99	CS 519 CS 535	12 1.0 12 0.9
		07.94- 08.99	CA 1231 IR	14 55			
		07.94- 08.99	CA 861 IR	14 70			
Tigra 1.6 i 16V	[C16SEL]	08.97-	CA 1053 IR	14 100	08.97-	CS 1257 CS 519	12 1.1 12 1.0
		08.97-	CA 861 IR	14 70			
	[X16XE]	07.94- 08.99	CA 1045 IR	14 120	07.94- 09.97 08.97- 08.99 07.94- 09.97	CS 535 CS 1257 CS 519	12 0.9 12 1.1 12 1.0
		07.94- 08.99	CA 1053 IR	14 100			
		07.94- 08.99	CA 861 IR	14 70			
Tigra 1.8 i	[Z18XE]	06.04-	CA 1581 IR	14 100	06.04-	CS 1257	12 1.1
		06.04-	CA 1765 IR	14 120			
Vectra 1.9 CDTi	[Z19DTH]	04.04-	CA 1884 IR	14 105	AT 04.04- 04.04-	CS 1428* CS 1264	12 1.7 12 1.7
		04.04-	CA 1885 IR	14 120			
		04.04-	CA 1890 IR	14 130			
		04.04-	CA 1994 IR	14 140			
Vectra A 1.4 S	[14NV]	04.88- 09.92	CA 513 IR	14 55	04.88- 06.92 04.88- 09.92 04.88- 06.92 09.88- 09.92	CS 535 CS 162 CS 519 CS 1257	12 0.9 12 0.7 12 1.0 12 1.1
		04.88- 09.92	CA 514 IR	14 70			
			CA 519 IR	14 65			
		Chas. -MV206209, - M1173885, -M5247753					
Vectra A 1.6	[16SV]	09.88- 08.91	CA 513 IR	14 55	09.88- 08.95 09.88- 08.95 09.88- 08.95	CS 519 CS 535 CS 162	12 1.0 12 0.9 12 0.7
		09.88- 08.91	CA 514 IR	14 70			
		09.91- 08.95	CA 1053 IR	14 100			
		09.91- 08.95	CA 861 IR	14 70			
		PS 09.88- 08.91	CA 519 IR	14 65			
	[C16LZ]	08.92- 07.93	CA 1045 IR	14 120	08.92- 07.93 08.92- 07.93 08.92- 07.93 PS 08.92- 07.93	CS 727 CS 372	12 1.1 12 1.4
		08.92- 07.93	CA 1053 IR	14 100			
		08.92- 07.93	CA 513 IR	14 55			
			CA 861 IR	14 70			
Vectra A 1.6 i	[16LZ2]	09.93- 11.95	CA 1053 IR	14 100	09.93- 11.95 09.93- 11.95 09.93- 11.95	CS 519 CS 535 CS 162	12 1.0 12 0.9 12 0.7
		09.93- 11.95	CA 513 IR	14 55			
		09.93- 11.95	CA 861 IR	14 70			
	[C16NZ]	09.88- 08.91	CA 513 IR	14 55	09.88- 08.95 09.88- 08.95 09.88- 08.95 09.88- 08.95 PS 09.88- 08.91	CS 519 CS 535 CS 162	12 1.0 12 0.9 12 0.7
		09.88- 08.91	CA 514 IR	14 70			
		09.91- 08.95	CA 1053 IR	14 100			
		09.91- 08.95	CA 861 IR	14 70			
			CA 519 IR	14 65			
	[C16NZ2]	09.93- 08.95	CA 1053 IR	14 100	09.93- 08.95 09.93- 08.95 PS 09.93- 08.95 PS 09.93- 08.95	CS 535 CS 162 CS 519 CS 727	12 0.9 12 0.7 12 1.0 12 1.1
		09.93- 08.95	CA 861 IR	14 70			
			CA 1045 IR	14 120			
			CA 861 IR	14 70			



	[E16NZ]	09.88- 08.91	CA 513 IR	14 55	09.88- 08.95	CS 535	12 0.9
		09.88- 08.91	CA 514 IR	14 70	09.88- 08.95	CS 162	12 0.7
		09.91- 08.95	CA 1053 IR	14 100	09.88- 08.95	CS 519	12 1.0
		PS, Chas. S1000001- 09.91- 08.95	CA 861 IR	14 70			
		PS 09.88- 08.91	CA 519 IR	14 65			
		Chas. S1000001- 09.88- 10.90	CA 1146 IR	14 70			
	[X16SZ]	09.93- 11.95	CA 1053 IR	14 100	09.93- 11.95	CS 519	12 1.0
		09.93- 11.95	CA 861 IR	14 70	09.93- 11.95	CS 535	12 0.9
					09.93- 11.95	CS 162	12 0.7
Vectra A 1.6 S	[16SV]	09.88- 08.91	CA 513 IR	14 55	09.88- 08.95	CS 535	12 0.9
		09.88- 08.91	CA 514 IR	14 70	09.88- 08.95	CS 519	12 1.0
		09.91- 08.95	CA 1053 IR	14 100	09.88- 08.95	CS 162	12 0.7
		09.91- 08.95	CA 861 IR	14 70			
		PS 09.88- 08.91	CA 519 IR	14 65			
Vectra A 1.7 Diesel	[17DR]	08.92- 08.95	CA 516 IR	14 70	08.92- 08.95	CS 322	12 1.7
					08.92- 08.95	CS 290	12 1.7
Vectra A 1.7 Diesel	[17D]	10.88- 08.95	CA 516 IR	14 70	10.88- 08.95	CS 322	12 1.7
					10.88- 08.95	CS 290	12 1.7
	[17DR]	10.88- 08.95	CA 516 IR	14 70	10.88- 08.95	CS 322	12 1.7
					10.88- 08.95	CS 290	12 1.7
Vectra A 1.7 TD	[17DT]	03.90- 08.95	JA 863 IR	14 70	03.90- 08.95	JS 753	12 1.4
	[X17DT]	03.90- 08.95	JA 863 IR	14 70	03.90- 08.95	JS 753	12 1.4
Vectra A 1.8 i	[18SV]	09.88- 08.95	CA 515 IR	14 90	09.88- 08.95	CS 372	12 1.4 BO
		09.88- 09.91	CA 517 IR	14 70	09.88- 08.95	CS 727	12 1.1
		09.91- 08.95	CA 1053 IR	14 100	09.88- 08.95	CS 518	12 1.0 DR
		09.91- 08.95	CA 861 IR	14 70			
	[C18NZ]	03.90- 08.95	CA 515 IR	14 90	A34 03.90- 08.95	CS 372	12 1.4 BO
		03.90- 08.91	CA 517 IR	14 70	A34 03.90- 08.95	CS 518	12 1.0 DR
		09.91- 08.95	CA 1053 IR	14 100			
		09.91- 08.95	CA 861 IR	14 70			
Vectra A 1.8 S	[18SV]	09.89- 08.95	CA 515 IR	14 90	09.89- 08.95	CS 372	12 1.4 BO
		09.89- 08.95	CA 517 IR	14 70	09.89- 08.95	CS 518	12 1.0 DR
	[E18NVR]	09.88- 08.95	CA 515 IR	14 90	09.88- 07.95	CS 727	12 1.1
		09.88- 08.95	CA 517 IR	14 70	AT 09.88- 08.95	CS 372	12 1.4 BO
					AT 09.88- 08.95	CS 518	12 1.0 DR
					09.88- 08.95	CS 518	12 1.0 DR
Vectra A 1.8 S 4x4	[E18NVR]	01.89- 08.95	CA 515 IR	14 90	01.89- 08.95	CS 372	12 1.4 BO
		01.89- 08.95	CA 517 IR	14 70	01.89- 08.95	CS 518	12 1.0 DR
Vectra A 2.0 16V 2000 GT	[C20XE]	09.89- 08.95	CA 515 IR	14 90	09.89- 08.95	CS 518	12 1.0 DR
		09.89- 08.92	CA 517 IR	14 70	09.89- 08.95	CS 372	12 1.4 BO
		09.91- 08.95	CA 1053 IR	14 100			
		09.92- 08.95	CA 1045 IR	14 120			
		09.92- 08.95	CA 861 IR	14 70			
Vectra A 2.0 16V 2000 GT 4x4	[C20XE]	02.90- 08.95	CA 515 IR	14 90	02.90- 08.95	CS 372	12 1.4 BO
		02.90- 08.92	CA 517 IR	14 70	02.90- 08.95	CS 518	12 1.0 DR
		09.91- 08.95	CA 1053 IR	14 100			
		09.92- 08.95	CA 1045 IR	14 120			
		09.92- 08.95	CA 861 IR	14 70			
Vectra A 2.0 GTi	[20SEH]	09.88- 08.95	CA 515 IR	14 90	A34 09.88- 08.95	CS 372	12 1.4 BO
		09.88- 08.92	CA 517 IR	14 70	A34 09.88- 08.95	CS 518	12 1.0 DR
		09.91- 08.95	CA 1053 IR	14 100			
		09.92- 08.95	CA 1045 IR	14 120			
		09.92- 08.95	CA 861 IR	14 70			
Vectra A 2.0 i	[20NE]	09.88- 08.95	CA 515 IR	14 90	AT 09.88- 08.95	CS 518	12 1.0 DR
		09.88- 08.92	CA 517 IR	14 70	09.88- 08.95	CS 727	12 1.1
		09.91- 08.95	CA 1053 IR	14 100	AT 09.88- 08.95	CS 372	12 1.4 BO
		09.92- 08.95	CA 1045 IR	14 120			
		09.92- 08.95	CA 861 IR	14 70			
	[20SEH]	09.88- 08.95	CA 515 IR	14 90	AT 09.88- 08.95	CS 518	12 1.0 DR
		09.88- 09.92	CA 517 IR	14 70	AT 09.88- 08.95	CS 372	12 1.4 BO
		09.91- 08.95	CA 1053 IR	14 100			
		09.92- 08.95	CA 1045 IR	14 120			
		09.92- 08.95	CA 861 IR	14 70			
	[C20NE]	09.88- 08.95	CA 515 IR	14 90	09.88- 08.95	CS 518	12 1.0 DR
		09.88- 08.92	CA 517 IR	14 70	09.88- 08.95	CS 372	12 1.4 BO
		09.91- 08.95	CA 1053 IR	14 100	09.88- 08.95	CS 727	12 1.1
		09.92- 08.95	CA 1045 IR	14 120			
		09.92- 08.95	CA 861 IR	14 70			
	[C20NEF]	04.88- 09.89	CA 515 IR	14 90	AT 04.88- 09.89	CS 372	12 1.4 BO
		04.88- 09.89	CA 517 IR	14 70	AT 04.88- 09.89	CS 518	12 1.0 DR
Vectra A 2.0 i 16V	[20XEJ]	02.89- 10.90	CA 515 IR	14 90	02.89- 10.90	CS 518	12 1.0 DR
		02.89- 10.90	CA 517 IR	14 70	02.89- 10.90	CS 372	12 1.4 BO
	[C20XE]	02.90- 08.95	CA 515 IR	14 90	02.90- 08.95	CS 372	12 1.4 BO
		02.90- 09.92	CA 517 IR	14 70	02.90- 08.95	CS 518	12 1.0 DR
		09.91- 08.95	CA 1053 IR	14 100			
		09.92- 08.95	CA 1045 IR	14 120			
		09.92- 08.95	CA 861 IR	14 70			
	[X20XEV]	06.94- 11.95	CA 1045 IR	14 120	06.94- 11.95	CS 879	12 1.1
		06.94- 11.95	CA 1053 IR	14 100			
		06.94- 11.95	CA 861 IR	14 70			
Vectra A 2.0 i 16V 2000 4x4	[20XEJ]	01.89- 10.90	CA 515 IR	14 90	01.89- 10.90	CS 372	12 1.4 BO
		01.89- 10.90	CA 517 IR	14 70	01.89- 10.90	CS 518	12 1.0 DR
Vectra A 2.0 i 16V 2000 GT	[20XEJ]	01.89- 06.94	CA 515 IR	14 90	01.89- 06.94	CS 372	12 1.4 BO
		01.89- 08.92	CA 517 IR	14 70	01.89- 06.94	CS 518	12 1.0 DR
		09.91- 06.94	CA 1053 IR	14 100			
		09.92- 06.94	CA 1045 IR	14 120			
		09.92- 06.94	CA 861 IR	14 70			
Vectra A 2.0 i 16V 4x4	[X20XEV]	06.94- 11.95	CA 1045 IR	14 120	06.94- 11.95	CS 879	12 1.1
		06.94- 11.95	CA 1053 IR	14 100			
		06.94- 11.95	CA 861 IR	14 70			



OPEL *continued*

Vectra A 2.0 i 4x4	[20NE]	01.89- 08.95	CA 515 IR	14 90	01.89- 08.95	CS 372	12 1.4	BO
		01.89- 08.92	CA 517 IR	14 70	01.89- 08.95	CS 518	12 1.0	DR
		09.91- 08.95	CA 1053 IR	14 100				
		09.92- 08.95	CA 1045 IR	14 120				
		09.92- 08.95	CA 861 IR	14 70				
[20SEH]	01.89- 08.95	CA 515 IR	14 90	01.89- 08.95	CS 518	12 1.0	DR	
	01.89- 09.92	CA 517 IR	14 70	01.89- 08.95	CS 372	12 1.4	BO	
	09.91- 08.95	CA 1053 IR	14 100					
	09.92- 08.95	CA 1045 IR	14 120					
	09.92- 08.95	CA 861 IR	14 70					
[C20NE]	01.89- 08.95	CA 515 IR	14 90	01.89- 08.95	CS 518	12 1.0	DR	
	01.89- 08.92	CA 517 IR	14 70	01.89- 08.95	CS 372	12 1.4	BO	
	09.91- 08.95	CA 1053 IR	14 100					
	09.92- 08.95	CA 1045 IR	14 120					
	09.92- 08.95	CA 861 IR	14 70					
Vectra A 2.0 i Turbo 4x4	[C20LET]	09.92- 08.95	CA 1045 IR	14 120	09.92- 08.95	CS 372	12 1.4	BO
		09.92- 08.95	CA 1053 IR	14 100	09.92- 08.95	CS 518	12 1.0	DR
		09.92- 08.95	CA 515 IR	14 90				
		09.92- 08.95	CA 861 IR	14 70				
Vectra A 2.5 i V6	[C25XE]	02.93- 08.95	CA 1051 IR	14 70	02.93- 08.95	CS 802	12 1.4	
		02.93- 08.95	CA 1070 IR	14 120				
		02.93- 08.95	CA 1103 IR	14 100				
		AC 02.93- 08.95	CA 1507 IR	14 120				
Vectra B 1.6 i	[16LZ2]	09.95- 07.03	CA 1045 IR	14 120	10.95- 04.02	CS 727	12 1.1	
		09.95- 07.03	CA 1053 IR	14 100	09.95- 07.03	CS 1183	12 0.9	
		09.95- 07.03	CA 861 IR	14 70				
	[X16SZR]	10.95- 07.03	CA 1045 IR	14 120	10.95- 07.03	CS 519	12 1.0	
		10.95- 07.03	CA 1053 IR	14 100	10.95- 07.03	CS 1183	12 0.9	
10.95- 07.03		CA 861 IR	14 70	10.95- 07.03	CS 535	12 0.9		
Vectra B 1.6 i 16V	[X16XEL]	09.95- 07.02	CA 1045 IR	14 120	09.95- 07.02	CS 1257	12 1.1	
		09.95- 07.02	CA 1053 IR	14 100	09.95- 07.02	CS 535	12 0.9	
		09.95- 07.02	CA 861 IR	14 70	09.95- 07.02	CS 519	12 1.0	
					09.95- 07.02	CS 1183	12 0.9	
	[Y16XE]	09.95- 09.02	CA 1045 IR	14 120	09.95- 09.02	CS 1257	12 1.1	
		09.95- 09.02	CA 1053 IR	14 100	09.95- 09.02	CS 519	12 1.0	
		09.95- 09.02	CA 861 IR	14 70	09.95- 09.02	CS 535	12 0.9	
	[Z16XE]	09.95- 09.02	CA 861 IR	14 70	09.95- 09.02	CS 1183	12 0.9	
		09.00- 09.02	CA 1045 IR	14 120	09.00- 09.02	CS 1257	12 1.1	
		09.00- 09.02	CA 1053 IR	14 100	09.00- 09.02	CS 519	12 1.0	
09.00- 09.02		CA 861 IR	14 70	09.00- 09.02	CS 535	12 0.9		
Vectra B 1.7 TD	[X17TD]	11.96- 12.97	JA 1172 IR	14 70	11.96- 12.97	JS 1091	12 1.2	
		AC 11.96- 12.97	JA 1370 IR	14 100				
Vectra B 1.7 TD	[X17DT (TC4EE1)]	09.95- 09.98	JA 1172 IR	14 70	09.95- 09.98	JS 1091	12 1.2	
		AC 09.95- 09.98	JA 1370 IR	14 100				
Vectra B 1.8 i 16V	[X18XE]	09.95- 09.00	CA 1045 IR	14 120	09.95- 09.00	CS 879	12 1.1	
		09.95- 09.00	CA 1053 IR	14 100				
		09.95- 09.00	CA 861 IR	14 70				
	[X18XE1]	06.98- 09.00	CA 1045 IR	14 120	06.98- 09.00	CS 1188	12 1.1	
		06.98- 09.00	CA 1053 IR	14 100				
	[Z18XE]	06.98- 09.00	CA 861 IR	14 70				
Vectra B 2.0 i	[20NEJ]	09.00- 09.02	CA 1045 IR	14 120	09.00- 09.02	CS 1188	12 1.1	
		09.00- 09.02	CA 861 IR	14 70				
Vectra B 2.0 i 16V	[C20SEL]	09.95- 02.02	CA 1045 IR	14 120	09.95- 02.02	CS 727	12 1.1	
		09.95- 02.02	CA 1053 IR	14 100				
		09.95- 02.02	CA 861 IR	14 70				
	[X20XEV]	05.97- 09.02	CA 1045 IR	14 120	05.97- 09.02	CS 879	12 1.1	
Vectra B 2.0 Diesel 16V	[X20DTL]	09.95- 09.02	CA 1053 IR	14 100				
		09.95- 09.02	CA 861 IR	14 70				
Vectra B 2.0 TD 16V	[X20DTH]	09.96- 08.02	CA 1326 IR#	14 70	09.96- 08.02	CS 976	12 2.0	
		09.96- 08.02	CA 1327 IR	14 100				
	09.97- 08.03	CA 1326 IR#	14 70	09.97- 08.03	CS 976	12 2.0		
	09.97- 08.03	CA 1327 IR	14 100					
	[Y20DTH]	09.00- 09.03	CA 1490 IR	14 70	09.00- 09.03	CS 976	12 2.0	
Vectra B 2.2 i 16V	[Z22SE]	09.00- 09.03	CA 1501 IR	14 100				
		09.00- 09.03	CA 1577 IR	14 120				
		09.97- 09.03	CA 1326 IR#	14 70				
		09.97- 09.03	CA 1327 IR	14 100				
Vectra B 2.2 DTi 16V	[Y22DTR]	09.00- 09.03	CA 1592 IR	14 100	Chas. 11170205-, 09.00- 09.03	CS 1395	12 1.4	
		09.00- 09.03	CA 1740 IR	14 120	17085554- Chas. -11170204, - 09.00- 09.03	CS 1291	12 1.8	
Vectra B 2.5 i	[X25XE]	09.00- 09.03	CA 1577 IR	14 120	09.00- 09.03	CS 976	12 2.0	
		09.00- 09.03	CA 1501 IR	14 100	17085553			
Vectra B 2.5 i V6	[X25XE]	09.96- 09.00	CA 1070 IR	14 120	09.96- 09.00	CS 802	12 1.4	
		09.96- 09.00	CA 1103 IR	14 100				
		09.96- 09.00	CA 1507 IR	14 120				
		09.96- 09.00	CA 1507 IR	14 120				
Vectra B 2.5 V6	[X25XE]	09.95- 09.00	CA 1070 IR	14 120	09.95- 09.00	CS 802	12 1.4	
		09.95- 09.00	CA 1103 IR	14 100				
		11.97- 09.00	CA 1507 IR	14 120				
		AC 10.95- 09.00	CA 1507 IR	14 120				
Vectra B 2.6 i V6	[Y26SE]	10.99- 06.00	CA 1507 IR	14 120	10.99- 06.00	CS 802	12 1.4	
		10.99- 06.00	CA 855 IR	14 120				
Vectra C 1.6	[Z16XEP]	09.00- 09.02	CA 1730 IR	14 140	09.00- 09.02	CS 1247	12 1.7	
		Chas. 71052537- 01.06- Chas. 71052537-	CA 1960 IR	14 120	01.06- 01.06-	CS 1257 CS 519	12 1.1 12 1.0	
		Chas. -71052536, Chas. -48999999 01.06- Chas. -71052536 01.06-	CA 1833 IR CA 1833 IR	14 120 14 120				



Vectra C 1.6 GTS	[Z16XE]	08.05-	CA 1581 IR	14 100	08.05-	CS 1257	12 1.1
	[Z16XEP]	Chas. 71052537- 01.06- Chas. -71052536 01.06-	CA 1960 IR CA 1833 IR	14 120 14 120	01.06-	CS 519	12 1.0
Vectra C 1.6 16V	[Z16XE]	06.04- 07.05 06.04- 07.05	CA 1581 IR CA 1765 IR	14 100 14 120	06.04- 07.05	CS 1257	12 1.1
	[Z18XEL]	04.02- 08.05 04.02- 08.05	CA 1581 IR CA 1821 IR	14 100 14 120	04.02-	CS 1257	12 1.1
Vectra C 1.8	[Z18XER]	01.06-	CA 1833 IR	14 120	01.06-	CS 1438	12 1.1
	[Z18XER]	Chas. 71052537- 01.06- Chas. -71052536 01.06-	CA 1960 IR CA 1833 IR	14 120 14 120	01.06-	CS 1438	12 1.1
Vectra C 1.8 i	[Z18XE]	10.03- 10.03- 10.03-	CA 1581 IR CA 1765 IR CA 1821 IR	14 100 14 120 14 120	09.03-	CS 1257	12 1.1
	[Z18XE]	04.02- 04.02- 04.02-	CA 1581 IR CA 1765 IR CA 1821 IR	14 100 14 120 14 120	04.02-	CS 1257	12 1.1
Vectra C 1.8 i 16V	[Z18XE]	08.02- 08.02- 08.02-	CA 1581 IR CA 1765 IR CA 1821 IR	14 100 14 120 14 120	08.02-	CS 1257	12 1.1
	[Z18XEL]	08.02- 08.02- 08.02-	CA 1581 IR CA 1765 IR CA 1821 IR	14 100 14 120 14 120	08.02-	CS 1257	12 1.1
Vectra C 1.8 i 16V GTS	[Z18XE]	04.04- 04.04- 04.04-	CA 1884 IR CA 1885 IR CA 1890 IR	14 105 14 120 14 130	04.04-	CS 1264	12 1.7
	[Z19DTH]	04.04- 04.04- 04.04- 04.04-	CA 1884 IR CA 1885 IR CA 1890 IR CA 1994 IR	14 105 14 120 14 130 14 140	04.04- AT 04.04-	CS 1428* CS 1264	12 1.7 12 1.7
Vectra C 1.9 CDTi	[Z19DT]	04.04- 04.04- 04.04- 04.04-	CA 1884 IR CA 1885 IR CA 1890 IR CA 1994 IR	14 105 14 120 14 130 14 140	04.04-	CS 1264	12 1.7
	[Z19DTH]	04.04- 04.04- 04.04- 04.04-	CA 1884 IR CA 1885 IR CA 1890 IR CA 1994 IR	14 105 14 120 14 130 14 140	04.04- AT 04.04-	CS 1428* CS 1264	12 1.7 12 1.7
Vectra C 1.9 CDTi GTS	[Z19DT]	10.03- 10.03- 10.03-	CA 1740 IR CA 1592 IR CA 1858 IR	14 120 14 100 14 100	10.03-	CS 1291	12 1.8
	[Z20NET]	Chas. 31085253-, 38060500- 10.03- Chas. -31085252, -38060499 10.03-	CA 1740 IR CA 1592 IR CA 1858 IR	14 120 14 100 14 100	03.03- 03.03- 03.03-	CS 1291	12 1.8
Vectra C 2.0 Turbo	[Z20NET]	03.03- 03.03- 03.03-	CA 1740 IR CA 1592 IR CA 1858 IR	14 120 14 100 14 100	03.03- 03.03- 03.03-	CS 1291	12 1.8
	[Z20NET]	Chas. 31085253-, 38060500- 03.03- Chas. -31085252, -38060499 03.03-	CA 1740 IR CA 1592 IR CA 1858 IR	14 120 14 100 14 100	03.03- 03.03- 03.03-	CS 1291	12 1.8
Vectra C 2.0 Turbo 16V	[Z20NET]	09.03- 09.05 09.03- 09.05	CA 1577 IR CA 1828 IR	14 120 14 140	09.03- 09.05	CS 976	12 2.0
	[Y20DTH]	04.02- 04.02-	CA 1577 IR CA 1828 IR	14 120 14 140	04.02-	CS 976	12 2.0
Vectra C 2.0 DTi	[Y20DTH]	08.02- 08.02-	CA 1577 IR CA 1828 IR	14 120 14 140	08.02-	CS 976	12 2.0
	[Y20DTH]	08.02- 08.02-	CA 1577 IR CA 1828 IR	14 120 14 140	08.02-	CS 976	12 2.0
Vectra C 2.0 DTi 16V	[Y20DTH]	10.03- 10.03- 10.03-	CA 1740 IR CA 1592 IR CA 1858 IR	14 120 14 100 14 100	10.03-	CS 1395	12 1.4
	[Z22YH]	Chas. 31085253-, 38060500- 10.03- Chas. -31085252, -38060499 10.03-	CA 1740 IR CA 1592 IR CA 1858 IR	14 120 14 100 14 100	10.03- 10.03- 10.03-	CS 1395	12 1.4
Vectra C 2.0 DTi 16V GTS	[Z22YH]	04.02- 04.02- 04.02-	CA 1740 IR CA 1592 IR CA 1858 IR	14 120 14 100 14 100	Chas. 31090426- 04.02- Chas. 31090425 04.02-	CS 1395 CS 1291	12 1.4 12 1.8
	[Z22SE]	Chas. 31085253-, 38060500- 04.02- Chas. -31085252, -38060499 04.02-	CA 1740 IR CA 1592 IR CA 1858 IR	14 120 14 100 14 100	Chas. 31090426- 08.02- Chas. 31090425 08.02-	CS 1395 CS 1291	12 1.4 12 1.8
Vectra C 2.2 Direct	[Z22YH]	08.02- 08.02-	CA 1740 IR CA 1858 IR	14 120 14 100	08.02- 08.02-	CS 1395 CS 1291	12 1.4 12 1.8
	[Z22SE]	Chas. 31085253-, 38060500- 08.02- Chas. -31085252, -38060499 08.02-	CA 1740 IR CA 1592 IR CA 1858 IR	14 120 14 100 14 100	08.02- 08.02-	CS 1395 CS 1291	12 1.4 12 1.8
Vectra C 2.2 DTi	[Y22DTR]	09.03- 09.05 09.03- 09.05	CA 1577 IR CA 1828 IR	14 120 14 140	09.03- 09.05	CS 976	12 2.0
	[Y22DTR]	04.02- 04.02-	CA 1577 IR CA 1828 IR	14 120 14 140	04.02-	CS 976	12 2.0
Vectra C 2.2 DTi 16V	[Y22DTR]	08.02- 08.02-	CA 1577 IR CA 1828 IR	14 120 14 140	08.02-	CS 976	12 2.0
	[Y22DTR]	08.02- 08.02-	CA 1577 IR CA 1828 IR	14 120 14 140	08.02-	CS 976	12 2.0
Vectra C 2.2 DTi 16V GTS	[Y22DTR]	08.02- 08.02-	CA 1730 IR CA 1730 IR	14 140 14 140	08.02-	CS 1247	12 1.7
	[Z32SE]	08.02- RHD 09.03-	CA 1730 IR CA 1730 IR	14 140 14 140	08.02-	CS 1247	12 1.7
Vectra C 3.2 i V6	[Z32SE]	08.02-	CA 1730 IR	14 140	08.02-	CS 1247	12 1.7
	[F9Q760]	08.06- AC 08.06-	CA 1627 IR CA 1661 IR	14 125 14 125	08.06-	CS 1193	12 1.8
Vivaro 1.9 Diesel	[F9Q774]	08.01- AC 08.01-	CA 1645 IR CA 1627 IR	14 125 14 125	08.01-	CS 1193	12 1.8
	[F9Q762]	08.01- AC 08.01-	CA 1645 IR CA 1627 IR	14 125 14 125	08.01-	CS 1193	12 1.8
Vivaro 1.9 Diesel Di	[F9Q762]	08.01- AC 08.01-	CA 1645 IR CA 1627 IR	14 125 14 125	08.01-	CS 1193	12 1.8
	[F9Q760]	08.01- AC 08.01-	CA 1645 IR CA 1627 IR	14 125 14 125	08.01-	CS 1193	12 1.8
Vivaro 1.9 DTi	[F9Q760]	08.01- AC 08.01-	CA 1645 IR CA 1627 IR	14 125 14 125	08.01-	CS 1193	12 1.8
	[F4R720]	08.06- AC 08.06- A23 08.06-	CA 1829 IR CA 1627 IR CA 1661 IR	14 100 14 125 14 125	08.06-	CS 1255	12 0.9
Vivaro 2.0 Ecotec	[F4R820]	08.06-	CA 1829 IR	14 100	08.06-	CS 1255	12 0.9
	[F4R820]	08.06-	CA 1829 IR	14 100	08.06-	CS 1255	12 0.9



OPEL *continued*

Vivaro 2.0 16V	[F4R]	08.06-	CA 1824 IR	14 150	08.06-	CS 1255	12 0.9	
		08.06-	CA 1829 IR	14 100				
		Heated windscreen 08.06-	CA 1661 IR	14 125				
		AC 08.06-	CA 1627 IR	14 125				
	[F4R720]	08.01-	CA 1829 IR	14 100	08.01-	CS 1255	12 0.9	
		AC 08.01-	CA 1627 IR	14 125				
		AC 08.01-	CA 1661 IR	14 125				
		AC 08.01-	CA 1824 IR	14 150				
		A22 08.01-	CA 1627 IR	14 125				
		A22 08.01-	CA 1661 IR	14 125				
Vivaro 2.0 CDTi	[M9R780]	01.06-	CA 1959 IR	14 150	01.06-	CS 1415	12 2.2	
Vivaro 2.5 CDTi	[G9MB6]	08.06-	CA 1827 IR	14 150	08.06-	CS 1207	12 2.0	
	[G9U630]	08.06-	CA 1827 IR	14 150	08.06-	CS 1207	12 2.0	
	08.06-	CA 1827 IR	14 150	08.06-	CS 1207	12 2.0		
Vivaro 2.5 CDTi Combi		08.06-	CA 1827 IR	14 150	08.06-	CS 1207	12 2.0	
Vivaro 2.5 DTi	[G9U730]	05.03-	CA 1627 IR	14 125	05.03-	CS 1207	12 2.0	
		AC 05.03-	CA 1661 IR	14 125				
Zafira 1.6 CNG EcoFlex	[Z16XNT]	02.09-	CA 1973 IR	14 120	02.09-	CS 1438	12 1.1	
Zafira 1.6	[Z16YNG]	01.06-	CA 1391 IR	14 70	01.06-	CS 1257	12 1.1	
		01.06-	CA 1581 IR	14 100				
		01.06-	CA 1765 IR	14 120				
		01.06-	CA 1821 IR	14 120				
Zafira A 1.6 16V	[X16XEL]	04.99- 07.05	CA 1391 IR	14 70	04.99- 07.05	CS 519	12 1.0	
		04.99- 07.05	CA 1581 IR	14 100				
		04.99- 07.05	CA 1821 IR	14 120				
	Chas. -12257452, -15257663, -18131574	[Z16XE]	04.99- 07.05	CA 1765 IR	14 120	04.99- 07.05	CS 519	12 1.0
			09.00- 07.05	CA 1821 IR	14 120			
	Chas. -12257452, -15257663, -18131574	[Z16YNG]	04.99- 07.05	CA 1391 IR	14 70	09.00- 07.05	CS 1257	12 1.1
			04.99- 07.05	CA 1581 IR	14 100			
			04.99- 07.05	CA 1765 IR	14 120			
			09.00- 07.05	CA 1391 IR	14 70			
			09.00- 07.05	CA 1581 IR	14 100			
Zafira A 1.6 i	[Z16YNG]	09.01-	CA 1391 IR	14 70	Chas. -22999999, - 09.01- 259, -269, -289, - 2B9, -2H9	09.01-	CS 519	12 1.0
Zafira A 1.8 16V	[X18XE1]	09.01-	CA 1581 IR	14 100	09.01-	CS 1257	12 1.1	
		09.01-	CA 1765 IR	14 120				
		09.01-	CA 1821 IR	14 120				
		09.01-	CA 1821 IR	14 120				
	Chas. -12257452, -15257663, -18131574	[Z18XE]	09.00- 07.05	CA 1391 IR	14 70	09.00- 07.05	CS 1188	12 1.1
			09.00- 07.05	CA 1581 IR	14 100			
			09.00- 07.05	CA 1821 IR	14 120			
			09.00- 07.05	CA 1821 IR	14 120			
			09.00- 07.05	CA 1765 IR	14 120			
			09.00- 07.05	CA 1765 IR	14 120			
Zafira A 2.0	[Z20LET]	09.01- 06.05	CA 1581 IR	14 100	09.01- 06.05	CS 879	12 1.1	
Zafira A 2.0 OPC	[Z20LET]	09.01- 06.05	CA 1765 IR	14 120	09.01- 07.05	CS 879	12 1.1	
		09.01- 06.05	CA 1821 IR	14 120				
		11.02- 07.05	CA 1581 IR	14 100				
Zafira A 2.0 Diesel Di 16V	[X20DTL]	11.02- 07.05	CA 1765 IR	14 120	09.01- 07.05	CS 879	12 1.1	
		11.02- 07.05	CA 1821 IR	14 120				
		11.02- 07.05	CA 1821 IR	14 120				
Zafira A 2.0 DTi 16V	[Y20DTH]	10.99- 06.05	CA 1490 IR	14 70	10.99- 06.05	CS 976	12 2.0	
		10.99- 06.05	CA 1501 IR	14 100				
		10.99- 06.05	CA 1577 IR	14 120				
		A19 10.99- 06.05	CA 1582 IR	14 120				
Zafira A 2.0 DTi 16V	[Y20DTH]	04.99- 07.05	CA 1490 IR	14 70	04.99- 07.05	CS 976	12 2.0	
		04.99- 07.05	CA 1501 IR	14 100				
		A19 04.99- 07.05	CA 1582 IR	14 120				
Zafira A 2.2 16V	[Z22SE]	09.00- 07.05	CA 1592 IR	14 100	Chas. 22012029, - 09.00- 25005805, - 28038499, - 1H031121- 25005804, - 28038498, - 1H031120	09.00- 07.05	CS 1395	12 1.4
		09.00- 07.05	CA 1740 IR	14 120				
Zafira A 2.2 DTi 16V	[Y22DTR]	01.02- 07.05	CA 1577 IR	14 120	01.02- 07.05	CS 976	12 2.0	
		01.02- 07.05	CA 1828 IR	14 140				
		A19 01.02- 07.05	CA 1582 IR	14 120				
Zafira B 1.6	[Z16XEP]	07.05-	CA 1833 IR	14 120	Chas. -6G038808, 07.05- Chas. -62097898	07.05-	CS 519	12 1.0
		07.05-	CA 1882 IR	14 100				
		07.05-	CA 1882 IR	14 100				
		07.05-	CA 1882 IR	14 100				
		07.05-	CA 1882 IR	14 100				
	Chas. -62097899- Chas. -6G038808, 07.05- Chas. -62097898	[Z16XER]	01.08-	CA 1882 IR	14 100	01.08-	CS 1438	12 1.1
			Chas. 7G066982 01.08-	CA 1960 IR	14 120			
			Chas. -7G066981 01.08-	CA 1833 IR	14 120			
			Chas. 72095157- 01.08-	CA 1960 IR	14 120			
			Chas. -72095156 01.08-	CA 1833 IR	14 120			
Zafira B 1.7 CDTi	[A17DTJ]	01.08-	CA 2010 IR*	14 100	01.08-	JS 1158	12 1.4	
	AC 01.08-	CA 2017 IR*	14 140					
Zafira B 1.8	[A17DTR]	01.08-	CA 2010 IR*	14 100	01.08-	JS 1158	12 1.4	
	AC 01.08-	CA 2017 IR*	14 140					
Zafira B 1.8	[Z18XEP]	07.05-	CA 1833 IR	14 120	07.05-	CS 1438	12 1.1	
		07.05-	CA 1882 IR	14 100				
	[Z18XER]	07.05-	CA 1833 IR	14 120				
	07.05-	CA 1882 IR	14 100					



Zafira B 1.9 CDTi	[Z19DT]	07.05-	CA 1884 IR	14 105	07.05-	CS 1264	12 1.7
		07.05-	CA 1885 IR	14 120			
		07.05-	CA 1890 IR	14 130			
		07.05-	CA 1994 IR	14 140			
	[Z19DTH]	07.05-	CA 1884 IR	14 105	AT 07.05-	CS 1264	12 1.7
		07.05-	CA 1885 IR	14 120	07.05-	CS 1428*	12 1.7
		07.05-	CA 1890 IR	14 130			
		07.05-	CA 1994 IR	14 140			
Zafira B 2.0	[Z20LEH]	01.06-	CA 1909 IR	14 120	01.06-	CS 879	12 1.1
	[Z20LER]	07.05-	CA 1909 IR	14 120	07.05-	CS 879	12 1.1
Zafira B 2.2	[Z22YH]				07.05-	CS 1395	12 1.4
<b>PASSENGER CARS US</b>							
1900 1.9					01.73- 01.74	CS 70	12 0.8
1900 1.9 Rallye					01.71- 01.72	CS 70	12 0.8
Deluxe 1.1		01.71- 01.71	CA 48 IR	14 45			
GT 1.1		01.69- 01.70	CA 48 IR	14 45	01.69- 01.70	CS 66	12 0.65
GT 1.9					01.71- 01.73	CS 70	12 0.8
Isuzu 1.8		01.76- 01.76	JA 144	14 45			
Kadett 1.1		01.67- 01.72	CA 48 IR	14 45	01.67- 01.72	CS 66	12 0.65
Kadett 1.1 DLX		01.68- 01.70	CA 48 IR	14 45	01.68- 01.70	CS 66	12 0.65
Kadett 1.1 LS		01.68- 01.68	CA 48 IR	14 45	01.68- 01.68	CS 66	12 0.65
Kadett 1.1 Rallye					01.67- 01.67	CS 66	12 0.65
Kadett 1.1 Rallye DLX		01.68- 01.70	CA 48 IR	14 45	01.68- 01.70	CS 66	12 0.65
Manta 1.9					01.73- 01.74	CS 70	12 0.8
<b>PASSENGER CARS AO</b>							
Astra H 1.4	[Z14XEL]	04.04- 10.04	CA 1747 IR	14 70	04.04- 10.04	CS 519	12 1.0
		04.04- 10.04	CA 1748 IR	14 100			
		10.04- 09.05	CA 1940 IR*	14 100			
Corsa A 1.3 GL	[13S]	09.82- 03.93	CA 513 IR	14 55	09.82- 03.93	CS 162	12 0.7
		09.82- 03.93	CA 514 IR	14 70	09.82- 03.93	CS 1183	12 0.9
Corsa A 1.3 TR GL	[13S]	09.82- 03.93	CA 513 IR	14 55	09.82- 03.93	CS 162	12 0.7
		09.82- 03.93	CA 514 IR	14 70	09.82- 03.93	CS 1183	12 0.9
Corsa B 1.7 DTi	[Y17DT]	08.01-	JA 1526 IR	14 70	08.01-	JS 1158	12 1.4
		AC 08.01-	JA 1521 IR	14 100			
Kadett E 1.6		09.87- 08.91	CA 514 IR	14 70	09.87- 08.91	CS 162	12 0.7
		09.87- 08.91	CA 513 IR	14 55	09.87- 08.91	CS 1183	12 0.9
Vectra A 2.5 CD 4x4	[C25XE]	08.92- 08.95	CA 1051 IR	14 70 DR	09.94- 08.95	CS 1247	12 1.7
		08.92- 08.95	CA 1070 IR	14 120 BO	08.92- 08.94	CS 802	12 1.4
		08.92- 08.95	CA 1103 IR	14 100 DR			
Zafira 1.6	[Z16YNG]	09.02- 06.05	CA 1391 IR	14 70	09.02- 06.05	CS 1257	12 1.1
		09.02- 06.05	CA 1581 IR	14 100			
		09.02- 06.05	CA 1765 IR	14 120			
Zafria 1.8	[Z18XEL]	02.03-	CA 1581 IR	14 100	02.03-	CS 1257	12 1.1
		02.03-	CA 1765 IR	14 120			
<b>Perkins</b>							
<b>MOTORS</b>							
6-354					01.80-	CS 700	24 5.2
6-372					01.80-	CS 700	24 5.2
Various Models	[Komatsu]				01.88-	CS 808	24 6.5
					01.70-	CS 695	12 2.6
<b>Peugeot</b>							
<b>PASSENGER CARS EU</b>							
104 1.0	[108 (XV3)]	10.72- 10.79	CA 176 IR	14 40			
		10.72- 10.79	CA 291 IR	14 50			
	[108 (XV5)]	10.72- 10.83	CA 176 IR	14 40	09.82- 10.83	CS 142	12 0.85
		10.72- 10.83	CA 291 IR	14 50	10.72- 10.79	CS 355	12 0.85
[108C (XV8)]	08.79- 06.88	CA 176 IR	14 40	08.79- 10.84	CS 142	12 0.85	
	08.79- 06.88	CA 291 IR	14 50	09.83- 06.88	CS 355	12 0.85	
	[109 (XW3)]	07.76- 06.88	CA 176 IR	14 40	07.76- 06.88	CS 142	12 0.85
		07.76- 06.88	CA 291 IR	14 50			
[109F (XW7)]	07.76- 06.88	CA 176 IR	14 40	11.84- 06.88	CS 355	12 0.85	
	07.76- 06.88	CA 291 IR	14 50	07.76- 10.84	CS 142	12 0.85	
	[121 (XW3S)]	08.75- 06.88	CA 176 IR	14 40			
		08.75- 06.88	CA 291 IR	14 50			
104 1.2	[129 (XZ5)]	08.79- 06.83	CA 176 IR	14 40	08.79- 06.83	CS 142	12 0.85
		08.79- 06.83	CA 291 IR	14 50			
104 1.4	[150 (XY6B)]	08.79- 06.84	CA 176 IR	14 40	08.79- 06.84	CS 142	12 0.85
		08.79- 06.84	CA 291 IR	14 50			
106 1.0	[CDY (TU9M)]	09.91- 04.96	CA 617 IR	14 50	09.91- 04.96	CS 581	12 1.0
		07.92- 04.96	CA 618 IR	14 70			
	[CDZ (TU9M)]	09.91- 04.96	CA 617 IR	14 50	09.91- 04.96	CS 581	12 1.0
		09.91- 04.96	CA 618 IR	14 70	09.91- 04.96	CS 390	12 0.9
106 1.0 i	[CDY (TU9M)]	AC 09.91- 04.96	CA 715 IR	14 80			
		05.96- 05.05	CA 618 IR	14 70	05.96- 05.05	CS 1111	12 0.7
	05.96- 05.05	CA 1497 IR#	14 70	05.96- 05.05	CS 581	12 1.0	
	[CDZ (TU9M)]	01.97- 05.05	CA 618 IR	14 70	01.97- 05.05	CS 581	12 1.0
09.98- 05.05		CA 1497 IR#	14 70	01.97- 05.05	CS 1111	12 0.7	
106 1.1	[HDZ (TU1M)]	09.91- 04.96	CA 617 IR	14 50	09.91- 04.96	CS 581	12 1.0
		09.91- 04.96	CA 618 IR	14 70			
106 1.1 i	[HDY (TU1M)]	03.00- 05.05	CA 1641 IR	14 80	01.97- 05.05	CS 1111	12 0.7
		03.00- 05.05	CA 1642 IR	14 97	01.97- 05.05	CS 581	12 1.0
		01.97- 05.98	CA 618 IR	14 70			
		05.98- 05.05	CA 1497 IR#	14 70			
	[HDZ (TU1M)]	AC 01.97- 05.05	CA 1305 IR	14 65			
		AC 05.98- 05.05	CA 1243 IR	14 90			
		05.96- 05.05	CA 1642 IR	14 97	05.96- 05.05	CS 1111	12 0.7
		05.96- 05.05	CA 618 IR	14 70	05.96- 05.05	CS 581	12 1.0
		09.98- 05.05	CA 1497 IR#	14 70			
		09.98- 05.05	CA 1641 IR	14 80			
		AC 05.96- 05.05	CA 1305 IR	14 65			
		AC 05.98- 05.05	CA 1243 IR	14 90			





PEUGEOT *continued*

	[HFX (TU1JP)]	03.00- 05.05 03.00- 05.05	CA 1641 IR CA 1642 IR	14 80 14 97	03.00- 05.05 03.00- 05.05 03.00- 05.05	CS 581 CS 390 CS 1111	12 1.0 12 0.9 12 0.7
106 1.3	[TU2J2]	10.93- 04.96 10.93- 04.96	CA 617 IR CA 618 IR	14 50 14 70	10.93- 04.96	CS 581	12 1.0
106 1.4	[KDX (TU3MC)]	12.92- 04.96 12.92- 04.96 AC 12.92- 04.96	CA 617 IR CA 618 IR CA 715 IR	14 50 14 70 14 80	12.92- 04.96 12.92- 04.96	CS 390 CS 581	12 0.9 12 1.0
	[KDY (TU3M)]	09.91- 04.96 09.91- 04.96 09.91- 04.96	CA 617 IR CA 618 IR CA 715 IR	14 50 14 70 14 80	09.91- 04.96	CS 581	12 1.0
	[KFZ (TU3J2/Z)]	09.91- 04.96 09.91- 04.96 09.91- 04.96	CA 617 IR CA 618 IR CA 715 IR	14 50 14 70 14 80	09.91- 04.96	CS 581	12 1.0
	[TU3]	08.91- 03.96 08.91- 03.96 AC 08.91- 03.96	CA 617 IR CA 618 IR CA 715 IR	14 50 14 70 14 80	08.91- 03.96 08.91- 03.96	CS 390 CS 581	12 0.9 12 1.0
106 1.4 i	[KFW (TU3JP)]	03.00- 05.05 03.00- 05.05 03.00- 05.05	CA 1305 IR CA 618 IR CA 715 IR	14 65 14 70 14 80	03.00- 05.05 03.00- 05.05 03.00- 05.05	CS 1111 CS 581 CS 390	12 0.7 12 1.0 12 0.9
	[KFX (TU3JP)]	05.96- 05.05 05.96- 05.05 05.96- 05.05 05.96- 05.05 09.98- 05.05 09.98- 05.05	CA 1305 IR CA 618 IR CA 715 IR CA 1497 IR# CA 1641 IR	14 65 14 70 14 80 14 70 14 80	05.96- 05.05 05.96- 05.05	CS 1111 CS 581	12 0.7 12 1.0
106 1.4 Diesel	[K9Y (TUD3Y)]	09.92- 04.96 09.92- 04.96	CA 1095 IR CA 617 IR	14 70 14 50	09.92- 04.96	CS 542	12 1.4
106 1.5 Diesel	[TUD5]	06.94- 04.96 06.94- 04.96 08.94- 04.96	CA 1038 IR CA 1583 IR CA 1203 IR	14 70 14 90 14 80	06.94- 04.96	CS 542	12 1.4
	[VJX (TUD5)]	07.00- 05.05 07.00- 05.05	CA 1038 IR CA 1155 IR	14 70 14 70	07.00- 05.05	CS 542	12 1.4
	[VJY (TUD5)]	06.94- 05.05 06.94- 05.05 08.94- 05.05	CA 1038 IR CA 1583 IR CA 1203 IR	14 70 14 90 14 80	06.94- 05.05	CS 542	12 1.4
106 1.6	[NFY (TU5J2)]	01.94- 04.96 01.94- 04.96 AC 01.94- 04.96	CA 617 IR CA 618 IR CA 715 IR	14 50 14 70 14 80	01.94- 04.96	CS 581	12 1.0
	[NFZ (TU5JP)]	06.93- 04.96 06.93- 04.96 AC 06.93- 04.96	CA 617 IR CA 618 IR CA 715 IR	14 50 14 70 14 80	06.93- 04.96	CS 581	12 1.0
106 1.6 i	[NFW (TU5J2)]	05.96- 05.05 05.96- 05.05	CA 1155 IR CA 1243 IR	14 70 14 90	05.96- 05.05 05.96- 05.05 05.96- 05.05 05.96- 05.05	CS 581 CS 390 CS 1111	12 1.0 12 0.9 12 0.7
	[NFY (TU5J2)]	05.96- 05.05 05.96- 05.05 05.96- 05.05 05.96- 05.05 09.98- 05.05	CA 1155 IR CA 1243 IR CA 715 IR CA 1642 IR	14 70 14 90 14 80 14 97	05.96- 05.05 05.96- 05.05	CS 581 CS 1111	12 1.0 12 0.7
	[NFZ (TU5JP)]	05.96- 05.05 05.96- 05.05 05.96- 05.05 09.98- 05.05 09.98- 05.05 09.98- 05.05	CA 1243 IR CA 1305 IR CA 715 IR CA 1640 IR CA 1641 IR CA 1642 IR	14 90 14 65 14 80 14 70 14 80 14 97	05.96- 05.05 05.96- 05.05	CS 1111 CS 581	12 0.7 12 1.0
106 1.6 S 16	[NFX (TU5J4)]	05.96- 05.05 05.96- 05.05 09.98- 05.05 09.98- 05.05	CA 1243 IR CA 715 IR CA 1641 IR CA 1642 IR	14 90 14 80 14 80 14 97	05.96- 05.05 05.96- 05.05	CS 581 CS 1111	12 1.0 12 0.7
107 1.0	[CFA(384F)]	06.05- 06.05-	CA 1949 IR* CA 1978 IR	14 80 14 70	06.05-	CS 1407	12 1.1
107 1.4 HDi	[DV4TED]	06.05- 06.05-	CA 1589 IR CA 1674 IR	14 90 14 150	06.05- 06.05-	CS 1260 CS 1329	12 1.1 12 1.5
205 1.0	[108C (XV8)] [TU9]	02.83- 10.87 10.87- 09.98 10.87- 09.98 AC 10.87- 09.98	CA 176 IR CA 359 IR CA 533 IR CA 639 IR	14 40 14 50 14 70 14 80	02.83- 10.87 10.87- 09.98	CS 355 CS 390	12 0.85 12 0.9
205 1.1	[109F (XW7)] [109N (XW7)] [H1B (TU1)] [HDZ (TU1M)]	02.83- 10.87 02.83- 10.87 08.86- 10.87 10.87- 10.90 10.87- 10.90 07.89- 09.98 07.89- 09.98 AC 07.89- 09.98 02.83- 07.90 02.83- 07.90	CA 176 IR CA 291 IR CA 176 IR CA 369 IR CA 359 IR CA 533 IR CA 359 IR CA 533 IR CA 359 IR	14 40 14 50 14 40 14 50 14 70 14 70 14 50 14 70 14 80 14 70 14 50	02.83- 10.87 08.86- 10.90 10.87- 10.90 10.87- 10.90 07.89- 09.98 07.89- 09.98 02.83- 07.90 02.83- 07.90	CS 355 CS 355 CS 390 CS 390	12 0.85 12 0.85 12 0.9 12 0.9 12 1.0 12 0.9
205 1.1 CJ	[HDZ (TU1M)]	10.89- 09.98 10.89- 09.98	CA 359 IR CA 533 IR	14 50 14 70	10.89- 09.98	CS 390	12 0.9
205 1.2	[F1]	01.87- 12.90	CA 369 IR	14 50	01.87- 12.90	CS 306	12 1.05
205 1.3		02.84- 10.87	CA 369 IR	14 50	02.84- 10.87	CS 306	12 1.05
205 1.3 Rally	[TU24]	10.87- 10.90 AC 10.87- 10.90 A13 10.87- 10.90	CA 359 IR CA 639 IR CA 533 IR	14 50 14 80 14 70	10.87- 10.90	CS 390	12 0.9



205 1.4	[150 (XY6B)]	02.83- 10.87	CA 291 IR	14 50	02.83- 10.87	CS 355	12 0.85
		02.83- 10.87	CA 369 IR	14 50			
	[150B (XY8)]	02.83- 10.87	CA 176 IR	14 40	02.83- 12.88	CS 355	12 0.85
		02.83- 12.88	CA 291 IR	14 50			
		02.83- 12.88	CA 369 IR	14 50			
	[150D (XY7)]	02.83- 10.87	CA 176 IR	14 40	02.83- 05.89	CS 355	12 0.85
		02.83- 05.89	CA 291 IR	14 50			
		02.83- 05.89	CA 369 IR	14 50			
	[150G (XY7)]	02.83- 10.90	CA 291 IR	14 50	02.83- 10.90	CS 355	12 0.85
		02.83- 10.90	CA 369 IR	14 50			
	[150H (XY8)]	10.85- 10.87	CA 176 IR	14 40	10.85- 05.89	CS 355	12 0.85
		10.85- 05.89	CA 291 IR	14 50			
		10.85- 05.89	CA 369 IR	14 50			
	[K1D (TU3A)]	10.87- 10.90	CA 359 IR	14 50	10.87- 10.90	CS 390	12 0.9
		10.87- 10.90	CA 533 IR	14 70			
	[K2B (TU3S)]	06.87- 12.89	CA 359 IR	14 50	06.87- 12.89	CS 390	12 0.9
		06.87- 12.89	CA 533 IR	14 70			
	[KAY (TU3CP)]	08.87- 09.93	CA 359 IR	14 50	08.87- 09.93	CS 390	12 0.9
		08.87- 09.93	CA 533 IR	14 70			
	[KDY (TU3M)]	07.88- 09.98	CA 359 IR	14 50	07.88- 07.90	CS 390	12 0.9
		07.88- 09.98	CA 533 IR	14 70	07.90- 09.98	CS 581	12 1.0
	[KDZ (TU3M)]	AC 07.88- 09.98	CA 639 IR	14 80			
		07.88- 09.98	CA 359 IR	14 50	07.88- 07.90	CS 390	12 0.9
		07.88- 09.98	CA 533 IR	14 70	07.90- 09.98	CS 581	12 1.0
		AC 07.88- 09.98	CA 639 IR	14 80			
	[KFX (TU3JP)]	07.88- 09.98	CA 715 IR	14 80	07.88- 09.98	CS 581	12 1.0
[Y2A]	06.87- 10.90	CA 369 IR	14 50	06.87- 10.90	CS 306	12 1.05	
	AC 06.87- 10.90	CA 369 IR	14 50				
	08.90- 07.98	CA 533 IR	14 70	08.90- 07.98	CS 390	12 0.9	
	08.90- 07.98	CA 359 IR	14 50				
205 1.4 CJ	[150D (XY7)]	03.88- 05.89	CA 291 IR	14 50	03.88- 05.89	CS 355	12 0.85
		03.88- 05.89	CA 369 IR	14 50			
	[150G (XY7)]	10.87- 10.90	CA 291 IR	14 50	10.87- 10.90	CS 355	12 0.85
		10.87- 10.90	CA 369 IR	14 50			
	[K1D (TU3A)]	03.89- 03.89	CA 359 IR	14 50	03.89-	CS 390	12 0.9
		03.89-	CA 533 IR	14 70			
[KDY (TU3M)]	05.91- 12.94	CA 359 IR	14 50	05.91- 12.94	CS 390	12 0.9	
	05.91- 12.94	CA 533 IR	14 70				
[KDZ (TU3M)]	06.91- 12.94	CA 359 IR	14 50	06.91- 12.94	CS 390	12 0.9	
	A13 06.91- 12.94	CA 533 IR	14 70	06.91- 12.94	CS 581	12 1.0	
205 1.4 CT	[150B (XY8)]	02.83- 12.88	CA 291 IR	14 50	02.83- 12.88	CS 355	12 0.85
		02.83- 12.88	CA 369 IR	14 50			
	[150H (XY8)]	02.83- 12.88	CA 291 IR	14 50	02.83- 12.88	CS 355	12 0.85
		02.83- 12.88	CA 369 IR	14 50			
205 1.6	[B1A (XU51C)]	08.86- 10.90	CA 294 IR	14 50	08.86- 10.90	CS 326	12 0.85
		08.86- 10.90	CA 380 IR	14 70			
	[B1E (XU51C)]	03.87- 09.98	CA 294 IR	14 50	10.87- 09.98	CS 566	12 1.1
		03.87- 09.98	CA 380 IR	14 70	03.87- 09.98	CS 326	12 0.85
	[BAZ (XU5CP)]	02.83- 10.90	CA 294 IR	14 50	02.83- 10.90	CS 326	12 0.85
		02.83- 10.90	CA 380 IR	14 70			
	[BDY (XU5M2Z)]	05.90- 09.98	CA 294 IR	14 50	05.90- 09.98	CS 566	12 1.1
		05.90- 09.98	CA 380 IR	14 70	05.90- 09.98	CS 326	12 0.85
	[BDY (XU5M3Z)]	05.90- 09.98	CA 294 IR	14 50	05.90- 09.98	CS 566	12 1.1
		05.90- 09.98	CA 380 IR	14 70	05.90- 09.98	CS 326	12 0.85
	[XU51C]	10.87- 09.98	CA 294 IR	14 50	10.87- 09.98	CS 566	12 1.1
10.87- 09.98		CA 380 IR	14 70	10.87- 09.98	CS 326	12 0.85	
08.90- 07.92		CA 380 IR	14 70	08.90- 07.92	CS 566	12 1.1	
08.90- 07.92		CA 294 IR	14 50	08.90- 07.92	CS 326	12 0.85	
205 1.6 CJ	[BDY (XU5M3Z)]	11.90- 09.98	CA 294 IR	14 50	11.90- 09.98	CS 326	12 0.85
		11.90- 09.98	CA 380 IR	14 70	11.90- 09.98	CS 566	12 1.1
205 1.6 CTi	[180A (XU5J)]	04.86- 10.90	CA 294 IR	14 50	04.86- 10.90	CS 326	12 0.85
		04.86- 10.90	CA 380 IR	14 70	04.86- 10.90	CS 566	12 1.1
		04.86- 10.90	CA 532 IR	14 80			
	[180Z (XU5J)]	10.83- 10.90	CA 294 IR	14 50	10.83- 10.90	CS 326	12 0.85
		10.83- 10.90	CA 380 IR	14 70			
205 1.6 GTX		01.87- 10.91	CA 369 IR	14 50	01.87- 10.91	CS 306	12 1.05
205 1.6 GTi	[180A (XU5J)]	12.84- 12.89	CA 294 IR	14 50	12.84- 12.89	CS 326	12 0.85
		12.84- 10.87	CA 380 IR	14 70	10.87- 12.89	CS 566	12 1.1
		10.87- 12.89	CA 532 IR	14 80			
	[180Z (XU5J)]	10.87- 10.90	CA 294 IR	14 50	10.87- 10.90	CS 326	12 0.85
		10.87- 10.90	CA 532 IR	14 80			
	[XU5JA]	10.87- 12.89	CA 294 IR	14 50	10.87- 12.89	CS 326	12 0.85
		10.87- 12.89	CA 380 IR	14 70			
205 1.7 Diesel	[161A (XUD7)]	07.87- 09.98	CA 294 IR	14 50	07.87- 09.98	CS 373	12 1.7
		07.87- 09.98	CA 532 IR	14 80	A13 07.87- 09.98	CS 570	12 3.1
205 1.8	[XUD7T]	08.90- 05.97	CA 294 IR	14 50	08.90- 05.97	CS 373	12 1.7
		08.90- 05.97	CA 532 IR	14 80			
205 1.8 Diesel	[161A (XUD7)]	08.83- 12.89	CA 294 IR	14 50	08.83- 10.87	CS 342#	12 1.5
		08.83- 12.89	CA 532 IR	14 80	08.83- 12.89	CS 373	12 1.7
					A13 07.87- 12.89	CS 570	12 3.1
	[A8B (XUD7TE)]	01.90- 09.98	CA 294 IR	14 50	11.90- 09.98	CS 373	12 1.7
		01.90- 09.98	CA 532 IR	14 80			
	02.83- 07.90	CA 532 IR	14 80	02.83- 07.90	CS 570	12 3.1	
	02.83- 07.90	CA 294 IR	14 50	02.83- 07.90	CS 373	12 1.7	
205 1.9 CTi	[DFZ (XU9J1)]	10.87- 12.94	CA 294 IR	14 50	10.87- 12.94	CS 326	12 0.85
		10.87- 12.94	CA 380 IR	14 70	10.87- 12.94	CS 566	12 1.1
205 1.9 CTi		08.87- 07.90	CA 380 IR	14 70	08.87- 07.90	CS 566	12 1.1
		08.87- 07.90	CA 294 IR	14 50	08.87- 07.90	CS 326	12 0.85



PEUGEOT *continued*

205 1.9 GTi	[D2A (XU92C)]	10.87- 05.89	CA 294 IR	14 50	10.87- 05.89	CS 326	12 0.85
		10.87- 05.89	CA 380 IR	14 70			
	[D6B (XU9JA)]	10.86- 09.98	CA 294 IR	14 50	10.86- 09.98	CS 326	12 0.85
		10.86- 09.98	CA 380 IR	14 70	11.90- 09.98	CS 566	12 1.1
	[DFZ (XU9J1)]	03.87- 07.94	CA 294 IR	14 50	11.90- 07.94	CS 566	12 1.1
		03.87- 07.94	CA 380 IR	14 70	03.87- 07.94	CS 326	12 0.85
205 1.9 Diesel	[DJZ (XUD9Y)]	10.87- 09.98	CA 294 IR	14 50	10.87- 09.98	CS 373	12 1.7
		10.87- 09.98	CA 380 IR	14 70	A13 10.87- 09.98	CS 570	12 3.1
206 1.1	[HFX (TU1JP)	PS 07.02-	CA 1498 IR	14 70	07.02-	CS 1111	12 0.7
		ACPS 07.02-	CA 1499 IR	14 80	07.02-	CS 581	12 1.0
		ACPS 07.02-	CA 1589 IR	14 90			
206 1.1 i	[HFX (TU1JP)]	03.00-	CA 1496 IR	14 80	03.00-	CS 390	12 0.9
		03.00-	CA 1646 IR	14 120	03.00-	CS 1111	12 0.7
		09.98-	CA 1497 IR#	14 70	03.00-	CS 581	12 1.0
		PS 03.00-	CA 1442 IR	14 70			
		PS 03.00-	CA 1498 IR	14 70			
		ACPS 03.00-	CA 1499 IR	14 80			
		ACPS 09.98-	CA 1589 IR	14 90			
	[HFZ (TU1JP)]	09.98-	CA 1497 IR#	14 70	06.98-	CS 1111	12 0.7
		PS 09.98-	CA 1498 IR	14 70			
		ACPS 09.98-	CA 1499 IR	14 80			
206 1.4	[KFW (TU3JP)]	07.02-	CA 1932 IR*	14 60	07.02-	CS 581	12 1.0
		PS 07.02-	CA 1498 IR	14 70	07.02-	CS 1111	12 0.7
		ACPS 07.02-	CA 1499 IR	14 80			
		ACPS 07.02-	CA 1589 IR	14 90			
	[TU3JP]	03.07-	CA 1498 IR	14 70	03.07-	CS 581	12 1.0
206 1.4 16V	[KFU (ET3J4)]	10.03-	CA 1498 IR	14 70	10.03-	CS 581	12 1.0
		10.03-	CA 1499 IR	14 80	10.03-	CS 1111	12 0.7
		10.03-	CA 1589 IR	14 90			
		10.03-	CA 1674 IR	14 150			
		10.03-	CA 1741 IR	14 120			
206 1.4 i	[KFW (TU3JP)]	03.00-	CA 1496 IR	14 80	03.00-	CS 390	12 0.9
		03.00-	CA 1646 IR	14 120	03.00-	CS 581	12 1.0
		01.03-	CA 1932 IR*	14 60	03.00-	CS 1111	12 0.7
		09.98-	CA 1497 IR#	14 70			
		PS 03.00-	CA 1442 IR	14 70			
		PS 09.98-	CA 1498 IR	14 70			
		PS 09.98-	CA 1499 IR	14 80			
		ACPS 09.98-	CA 1498 IR	14 70			
		ACPS 09.98-	CA 1499 IR	14 80			
	[KFX (TU3JP)]	01.03-	CA 1932 IR*	14 60	09.98-	CS 581	12 1.0
		09.98-	CA 1497 IR#	14 70	06.98-	CS 1111	12 0.7
		PS 09.98-	CA 1498 IR	14 70			
		PS 09.98-	CA 1499 IR	14 80			
	ACPS 09.98-	CA 1498 IR	14 70				
	ACPS 09.98-	CA 1499 IR	14 80				
206 1.4 HDi	[8HX (DV4TD)]	07.02-	CA 1674 IR	14 150	07.02-	CS 1260	12 1.1
		07.02-	CA 1850 IR	14 150			
		09.02- 02.07	CA 1850 IR	14 150	09.02- 02.07	CS 1260	12 1.1
		09.02- 02.07	CA 1674 IR	14 150			
206 1.4 HDi eco	[8HX (DV4TD)]	09.01-	CA 1674 IR	14 150	09.01-	CS 1260	12 1.1
		09.01-	CA 1850 IR	14 150	09.01-	CS 1329	12 1.5
	[8HZ (DV4TD)]	09.01-	CA 1674 IR	14 150	09.01-	CS 1260	12 1.1
		09.01-	CA 1850 IR	14 150	09.01-	CS 1329	12 1.5
206 1.6 16V	[NFX (TU5JP4)]	09.00-	CA 1442 IR	14 70	09.00-	CS 581	12 1.0
		09.00-	CA 1496 IR	14 80	09.00-	CS 1111	12 0.7
		09.00-	CA 1498 IR	14 70			
		09.00-	CA 1499 IR	14 80			
		09.00-	CA 1589 IR	14 90			
		03.07-	CA 1665 IR	14 80			
		PS 07.02-	CA 1498 IR	14 70			
		ACPS 09.00-	CA 1564 IR	14 90			
		ACPS 07.02-	CA 1499 IR	14 80			
	ACPS 07.02-	CA 1589 IR	14 90				
206 1.6 i	[NFZ (TU5JP)]	09.98-	CA 1442 IR	14 70	06.98-	CS 390	12 0.9
		09.98-	CA 1497 IR#	14 70	06.98-	CS 1111	12 0.7
		PS 09.98-	CA 1498 IR	14 70	06.98-	CS 581	12 1.0
		ACPS 09.98-	CA 1499 IR	14 80			
		ACPS 09.98-	CA 1589 IR	14 90			
206 1.6 HDi	[9HZ (DV6TED4)]	04.05-	CA 1761 IR	14 150	04.05-	CS 1391	12 2.2
					04.05-	CS 1260	12 1.1
					04.05-	CS 1329	12 1.5
206 1.6 HDi FAP	[9HY (DV6TED4)]	05.04-	CA 1646 IR	14 120	05.04-	CS 1329	12 1.5
		05.04-	CA 1761 IR	14 150	05.04-	CS 1391	12 2.2
					05.04-	CS 1260	12 1.1
	[9HZ (DV6TED4)]	05.04-	CA 1646 IR	14 120	05.04-	CS 1329	12 1.5
		05.04-	CA 1761 IR	14 150	05.04-	CS 1391	12 2.2
					05.04-	CS 1260	12 1.1
206 1.9 Diesel	[WJZ (DW8)]	09.98-	CA 1442 IR	14 70	09.98-	CS 594	12 1.4
		09.98-	CA 1496 IR	14 80			
		09.98- 11.01	CA 1932 IR*	14 60			
		ACPS 09.98-	CA 1564 IR	14 90			
206 2.0 RC	[RFK (EW10J4S)]	07.03-	CA 1674 IR	14 150	07.03-	CS 1277	12 1.4
206 2.0 16V	[RFN (EW10J4)]	03.02-	CA 1496 IR	14 80	03.02-	CS 1277	12 1.4
		03.02-	CA 1646 IR	14 120	03.02-	CS 1244	12 1.1



206 2.0 S 16	[RFN (EW10J4)]	09.00-	CA 1442 IR	14 70	A13 09.00-09.00-	CS 1244	12 1.1		
		09.00-	CA 1498 IR	14 70			12 1.4		
		09.00-	CA 1564 IR	14 90					
		09.00-	CA 1674 IR	14 150					
		[RFR (DEW10J4)]	04.99- 10.00	CA 1442 IR			14 70	04.99- 10.00	CS 1244
		04.99- 10.00	CA 1564 IR	14 90	04.99- 10.00	CS 1277	12 1.4		
206 2.0 HDi	[RHY (DW10TD)]	03.02-	CA 1496 IR	14 80		CS 1177	12 1.7		
		03.02-	CA 1646 IR	14 120			12 1.4		
		07.02- 12.02	CA 1553 IR	14 150					
		01.03-	CA 1761 IR	14 150					
		12.99- 06.02	CA 1509 IR	14 150					
		12.99-	CA 1564 IR	14 90					
207 1.4	[KfV (TU3A)]	02.06-	CA 1665 IR	14 80		CS 390	12 0.9		
							02.06-	CS 581	12 1.0
		[TU3A]					06.07-	CS 1111	12 0.7
							06.07-	CS 390	12 0.9
				06.07-	CS 581	12 1.0			
207 1.4 16V	[EP3]	06.07-	CA 1954 IR*	14 120		CS 1417	12 0.9		
		06.07-	CA 1990 IR*	14 120					
		06.07-	CA 2006 IR*	14 150					
		[KfU (ET3J4)]	02.06-	CA 1665 IR			14 80	02.06-	CS 581
		02.06-	CA 1741 IR	14 120	02.06-	CS 390	12 0.9		
207 1.4 HDi	[8HZ (DV4TD)]	02.06-	CA 1761 IR	14 150		CS 1329	12 1.5		
							02.06-	CS 1260	12 1.1
207 1.6 16V	[5FW (EP6)]	06.07-	CA 1954 IR*	14 120		CS 1417	12 0.9		
		06.07-	CA 1990 IR*	14 120					
		06.07-	CA 2006 IR*	14 150					
	[EP6]	02.07-	CA 1954 IR*	14 120			02.07-	CS 1417	12 0.9
			07.07-	CA 1990 IR*			14 120		
	[NFU (TU5JP4)]	02.06-	CA 1665 IR	14 80	02.06-	CS 581	12 1.0		
		02.06-	CA 1687 IR	14 70	02.06-	CS 390	12 0.9		
207 1.6 16V RC	[EP6DTS]	02.07-	CA 1954 IR*	14 120		CS 1417	12 0.9		
		02.07-	CA 1990 IR*	14 120					
		02.07-	CA 2006 IR*	14 150					
207 1.6 Turbo 16V	[5FX (EP6DT)]	02.06-	CA 1954 IR*	14 120		CS 1417	12 0.9		
		02.06-	CA 1990 IR*	14 120					
		02.06-	CA 2006 IR*	14 150					
	[EP6DT]	02.07-	CA 1954 IR*	14 120			02.07-	CS 1417	12 0.9
			02.07-	CA 2006 IR*			14 150		
		07.07-	CA 1990 IR*	14 120					
207 1.6 VTi 16V	[EP6]	02.07-	CA 1954 IR*	14 120		CS 1417	12 0.9		
		07.07-	CA 1990 IR*	14 120					
207 1.6 HDi	[9HX (DV6ATED4)]	02.06-	CA 1761 IR	14 150		CS 1391	12 2.2		
							02.06-	CS 1260	12 1.1
							02.06-	CS 1329	12 1.5
	[9HY (DV6TED4)]	02.06-	CA 1761 IR	14 150			02.06-	CS 1391	12 2.2
				02.06-			CS 1260	12 1.1	
				02.06-			CS 1329	12 1.5	
				02.06-			CS 1260	12 1.1	
[9HZ (DV6TED4)]	02.06-	CA 1761 IR	14 150	02.06-	CS 1329	12 1.5			
				02.06-	CS 1260	12 1.1			
				02.06-	CS 1329	12 1.5			
	[DV6TED4]	02.07-	CA 1761 IR	14 150	02.07-	CS 1391	12 2.2		
					02.07-	CS 1329	12 1.5		
304 1.1	[XK5]				Chas. 4181230- 08.76- 08.78	CS 168	12 0.8		
304 1.3	[XL5]				09.76- 10.80	CS 168	12 0.8		
305 1.3	[118 (XL5)]				11.77- 08.86	CS 168	12 0.8		
	[XL5]				11.77- 09.82	CS 168	12 0.8		
305 1.5	[117 (XR5S)]				05.80- 09.82	CS 168	12 0.8		
	[142 (XR5)]				11.79- 08.86	CS 168	12 0.8		
	[142 (XR5A)]				09.85- 07.90	CS 168	12 0.8		
305 1.6	[171 (XU5S)]	10.82- 12.87	CA 294 IR	14 50		CS 326	12 0.85		
					10.82- 12.87	CS 566	12 1.1		
	[171(XU5S)]	10.82- 06.88	CA 294 IR	14 50	10.82- 06.88	CS 326	12 0.85		
					10.82- 06.88	CS 566	12 1.1		
	[B1A (XU51C)]	10.82- 12.88	CA 294 IR	14 50	10.82- 12.88	CS 566	12 1.1		
				10.82- 12.88	CS 326	12 0.85			
	[BAZ (XU5CP)]	11.86- 12.88	CA 294 IR	14 50	11.86- 12.88	CS 566	12 1.1		
					11.86- 12.88	CS 326	12 0.85		
305 1.9	[159 (XU9S)]	10.82- 10.87	CA 294 IR	14 50		CS 326	12 0.85		
		10.82- 10.87	CA 380 IR	14 70			12 1.1		
		10.82- 10.87	CA 532 IR	14 80					
	[DFZ (XU9J1)]	11.86- 12.88	CA 294 IR	14 50			11.86- 12.88	CS 326	12 0.85
			11.86- 12.88	CA 380 IR			14 70	11.86- 12.88	CS 566
		11.86- 12.88	CA 532 IR	14 80					
305 1.9 Diesel	[162 (XUD9)]	10.82- 07.90	CA 294 IR	14 50		CS 342#	12 1.5		
		10.82- 07.90	CA 380 IR	14 70			12 1.7		
		10.82- 07.90	CA 532 IR	14 80					
	[D9A (XUD9)]	10.82- 07.90	CA 294 IR	14 50			10.82- 07.90	CS 342#	12 1.5
			10.82- 07.90	CA 380 IR			14 70	10.82- 07.90	CS 373
		10.82- 07.90	CA 532 IR	14 80					
306 1.1	[HDZ (TU1M)]	01.93- 04.97	CA 617 IR	14 50		CS 581	12 1.0		
		01.93- 04.97	CA 618 IR	14 70					
		01.93- 04.97	CA 715 IR	14 80					
306 1.4	[KDX (TU3MC)]	01.93- 04.97	CA 617 IR	14 50		CS 581	12 1.0		
		01.93- 04.97	CA 618 IR	14 70					
		AC 01.93- 04.97	CA 715 IR	14 80					
	[KfW (TU3JP)]	10.00- 10.03	CA 618 IR	14 70			10.00- 10.03	CS 390	12 0.9
			10.00- 10.03	CA 715 IR			14 80	10.00- 10.03	CS 581
		PS 10.00- 10.03	CA 1305 IR	14 65					



PEUGEOT *continued*

	[KFX (TU3JP)]	09.96- 04.97	CA 617 IR	14 50		05.97- 10.03	CS 1111	12 0.7
		09.96- 10.03	CA 618 IR	14 70		09.96- 10.03	CS 581	12 1.0
		09.96- 10.03	CA 715 IR	14 80				
		05.97- 10.03	CA 1305 IR	14 65				
		04.93- 10.94	CA 715 IR	14 80		04.93- 10.94	CS 581	12 1.0
		04.93- 10.94	CA 618 IR	14 70				
		04.93- 10.94	CA 617 IR	14 50				
306 1.4 SL	[KDX (TU3MC)]	02.93- 04.97	CA 617 IR	14 50		02.93- 04.97	CS 581	12 1.0
		02.93- 04.97	CA 618 IR	14 70				
		ACPS 02.93- 04.97	CA 715 IR	14 80				
	[KFW (TU3JP)]	10.00- 10.03	CA 618 IR	14 70		10.00- 10.03	CS 390	12 0.9
		10.00- 10.03	CA 715 IR	14 80		10.00- 10.03	CS 581	12 1.0
		PS 10.00- 10.03	CA 1305 IR	14 65				
	[KFX (TU3JP)]	09.96- 04.97	CA 617 IR	14 50		09.96- 10.03	CS 581	12 1.0
		09.96- 10.03	CA 618 IR	14 70		05.97- 10.03	CS 1111	12 0.7
		05.97- 10.03	CA 1305 IR	14 65				
		05.97- 10.03	CA 715 IR	14 80				
		ACPS 09.96- 04.97	CA 715 IR	14 80				
306 1.4 i	[KFW (TU3JP)]	10.00- 10.03	CA 618 IR	14 70		10.00- 10.03	CS 581	12 1.0
		10.00- 10.03	CA 715 IR	14 80		10.00- 10.03	CS 390	12 0.9
		PS 10.00- 10.03	CA 1305 IR	14 65				
	[KFX (TU3JP)]	03.97- 03.02	CA 1305 IR	14 65		03.97- 03.02	CS 581	12 1.0
306 1.6	[NFT (TU5JP/L4)]	10.00- 04.02	CA 1640 IR	14 70		10.00- 10.03	CS 390	12 0.9
		10.00- 04.02	CA 1641 IR	14 80		10.00- 10.03	CS 581	12 1.0
	[NFZ (TU5JP)]	01.93- 04.97	CA 617 IR	14 50		05.97- 10.03	CS 1111	12 0.7
		01.93- 10.03	CA 618 IR	14 70		01.93- 10.03	CS 581	12 1.0
		03.97- 10.03	CA 1305 IR	14 65				
		03.97- 10.00	CA 715 IR	14 80				
		ACPS 01.93- 10.03	CA 715 IR	14 80				
306 1.6 SR	[NFZ (TU5JP)]	01.93- 04.97	CA 617 IR	14 50		01.93- 10.03	CS 581	12 1.0
		01.93- 10.03	CA 618 IR	14 70		05.97- 10.03	CS 1111	12 0.7
		05.97- 10.03	CA 1305 IR	14 65				
		ACPS 01.93- 10.03	CA 715 IR	14 80				
306 1.8	[LFZ (XU7JP)]	01.93- 04.97	CA 628 IR	14 65		01.93- 10.03	CS 715	12 1.4
		01.93- 04.97	CA 730 IR	14 80		01.93- 10.03	CS 566	12 1.1
		01.93- 10.03	CA 820 IR	14 70				
		01.93- 10.03	CA 825 IR	14 95				
		PS 05.97- 10.03	CA 820 IR	14 70				
		ACPS 05.97- 10.03	CA 1086 IR	14 80				
		AC 03.97- 03.02	CA 1086 IR	14 80				
306 1.8 ST	[LFZ (XU7JP)]	06.94- 04.97	CA 730 IR	14 80		06.94- 10.03	CS 715	12 1.4
		06.94- 04.97	CA 820 IR	14 70		06.94- 10.03	CS 566	12 1.1
		06.94- 10.03	CA 825 IR	14 95				
		PS 05.97- 10.03	CA 820 IR	14 70				
		ACPS 05.97- 10.03	CA 1086 IR	14 80				
306 1.8 16V	[LFY (XU7JP4)]	03.97- 10.03	CA 1052 IR	14 90		03.97- 10.03	CS 715	12 1.4
		03.97- 10.03	CA 1151 IR	14 70		03.97- 10.03	CS 566	12 1.1
		03.97- 10.03	CA 1152 IR	14 80				
		AC 03.97- 10.03	CA 1052 IR	14 90				
306 1.8 Diesel	[A9A (XUD7)]	05.93- 10.03	CA 1086 IR	14 80		05.93- 04.97	CS 712	12 2.2
		05.93- 10.03	CA 637 IR	14 70		04.97- 10.03	CS 1177	12 1.7
		05.93- 04.97	CA 638 IR	14 80		05.93- 04.97	CS 373	12 1.7
		PS 05.97- 10.03	CA 1155 IR	14 70		04.97- 02.02	CS 594	12 1.4
		ACPS 07.95- 10.03	CA 1043 IR	14 80				
		ACPS 07.95- 10.03	CA 1065 IR	14 95				
306 1.9 Diesel	[DHW (XUD9BSD)]	03.98- 10.03	CA 1086 IR	14 80		05.97- 10.03	CS 1177	12 1.7
		03.98- 10.03	CA 637 IR	14 70		05.97- 10.03	CS 594	12 1.4
		PS 03.98- 10.03	CA 1043 IR	14 80				
		PS 03.98- 10.03	CA 1065 IR	14 95				
		PS 03.98- 10.03	CA 1155 IR	14 70				
	[DJY (XUD9A)]	06.94- 10.03	CA 1065 IR	14 95		03.97- 03.02	CS 594	12 1.4
		06.94- 04.97	CA 636 IR	14 50		06.94- 10.03	CS 712	12 2.2
		06.94- 10.03	CA 637 IR	14 70		06.94- 10.03	CS 373	12 1.7
		06.94- 10.03	CA 638 IR	14 80				
		03.97- 03.02	CA 1086 IR	14 80				
		PS 03.97- 03.02	CA 1043 IR	14 80				
		PS 03.97- 03.02	CA 1065 IR	14 95				
		PS 03.97- 10.03	CA 1155 IR	14 70				
		ACPS 06.94- 04.97	CA 1043 IR	14 80				
		ACPS 06.94- 06.95	CA 638 IR	14 80				
	[DJZ (XUD9Y)]	05.93- 06.94	CA 636 IR	14 50		05.93- 06.94	CS 373	12 1.7
		05.93- 06.94	CA 637 IR	14 70		05.93- 06.94	CS 551	12 1.4
		05.93- 06.94	CA 638 IR	14 80				
	[WJY (DW8B)]	09.98- 10.03	CA 1086 IR	14 80		09.99- 10.03	CS 594	12 1.4
		09.98- 10.03	CA 637 IR	14 70		09.99- 10.03	CS 1177	12 1.7
		09.99- 10.03	CA 1442 IR	14 70				
		09.99- 10.03	CA 1496 IR	14 80				
		PS 09.98- 10.03	CA 1043 IR	14 80				
		PS 09.98- 10.03	CA 1065 IR	14 95				
		PS 09.98- 10.03	CA 1155 IR	14 70				
	[WJZ (DW8)]	09.98- 10.03	CA 1086 IR	14 80		09.98- 10.03	CS 594	12 1.4
		09.98- 10.03	CA 1442 IR	14 70		09.98- 10.03	CS 1177	12 1.7
		09.98- 10.03	CA 1496 IR	14 80				
		09.98- 10.03	CA 637 IR	14 70				
		PS 09.98- 10.03	CA 1043 IR	14 80				
		PS 09.98- 10.03	CA 1065 IR	14 95				
		PS 09.98- 10.03	CA 1155 IR	14 70				



306 1.9 Diesel SLD	[DJY (XUD9A)]	06.94- 04.97	CA 636 IR	14 50	06.97- 10.03	CS 1177	12 1.7	
		06.94- 10.03	CA 637 IR	14 70	06.94- 10.03	CS 594	12 1.4	
		06.94- 04.97	CA 638 IR	14 80				
		07.95- 10.03	CA 1065 IR	14 95				
		05.97- 10.03	CA 1086 IR	14 80				
		PS 05.97- 10.03	CA 1155 IR	14 70				
		ACPS 06.94- 06.95	CA 638 IR	14 80				
		ACPS 07.95- 10.03	CA 1043 IR	14 80				
		[DJZ (XUD9Y)]	05.93- 06.94	CA 636 IR	14 50	05.93- 06.94	CS 594	12 1.4
			05.93- 06.94	CA 637 IR	14 70	05.93- 06.94	CS 1177	12 1.7
		05.93- 06.94	CA 638 IR	14 80				
306 1.9 Diesel SRDT	[DHY (XUD9TE)]	05.93- 10.03	CA 637 IR	14 70	06.94- 10.03	CS 373	12 1.7	
		05.93- 10.03	CA 638 IR	14 80	06.94- 10.03	CS 712	12 2.2	
		07.95- 10.03	CA 1065 IR	14 95				
		05.97- 10.03	CA 1155 IR	14 70				
		ACPS 05.93- 06.95	CA 638 IR	14 80				
		ACPS 07.95- 10.03	CA 1043 IR	14 80				
306 1.9 TD	[DHY (XUD9TE)]	05.93- 10.03	CA 1065 IR	14 95	05.93- 10.03	CS 551	12 1.4	
		05.93- 04.97	CA 636 IR	14 50	02.97- 03.02	CS 712	12 2.2	
		05.93- 10.03	CA 637 IR	14 70	05.93- 10.03	CS 373	12 1.7	
		05.93- 10.03	CA 638 IR	14 80				
		02.97- 03.02	CA 1043 IR	14 80				
		02.97- 03.02	CA 1086 IR	14 80				
		PS 02.97- 10.03	CA 1155 IR	14 70				
		ACPS 05.93- 10.03	CA 1043 IR	14 80				
		ACPS 05.93- 10.03	CA 638 IR	14 80				
		306 2.0	[RFV (XU10J4R)]	03.97- 10.03	CA 1052 IR	14 90	03.97- 10.03	CS 621
03.97- 10.03	CA 1151 IR			14 70				
03.97- 10.03	CA 1152 IR			14 80				
[RFX (XU10J2)]	08.93- 06.96		CA 1086 IR	14 80	08.93- 04.97	CS 566	12 1.1	
	08.93- 06.96		CA 820 IR	14 70	08.93- 04.97	CS 715	12 1.4	
	08.93- 06.96		CA 825 IR	14 95				
	07.96- 04.97		CA 1052 IR	14 90				
	07.96- 04.97		CA 1151 IR	14 70				
	07.96- 04.97		CA 1152 IR	14 80				
	07.96- 04.97		CA 1156 IR	14 120				
	05.97- 06.00	CA 1152 IR	14 80	05.97- 06.00	CS 621	12 1.1		
05.97- 06.00	CA 1151 IR	14 70						
05.97- 06.00	CA 1052 IR	14 90						
306 2.0 ST	[RFX (XU10J2)]	07.94- 06.96	CA 1086 IR	14 80	07.94- 04.97	CS 715	12 1.4	
		07.94- 06.96	CA 820 IR	14 70	07.94- 04.97	CS 566	12 1.1	
		07.94- 06.96	CA 825 IR	14 95				
		07.96- 04.97	CA 1052 IR	14 90				
		07.96- 04.97	CA 1151 IR	14 70				
		07.96- 04.97	CA 1152 IR	14 80				
306 2.0 16V	[RFV (XU10J4R)]	03.97- 10.03	CA 1052 IR	14 90	03.97- 10.03	CS 621	12 1.1	
		03.97- 10.03	CA 1151 IR	14 70				
		03.97- 10.03	CA 1152 IR	14 80				
306 2.0 i 16V	[RFS (XU10J4RS)]	07.96- 10.03	CA 1052 IR	14 90	07.96- 10.03	CS 621	12 1.1	
		07.96- 10.03	CA 1151 IR	14 70				
		07.96- 10.03	CA 1152 IR	14 80				
	[RFT (XU10J4)]	06.94- 06.96	CA 1086 IR	14 80				
		06.94- 06.96	CA 820 IR	14 70				
		06.94- 06.96	CA 825 IR	14 95				
	07.96- 04.97	CA 1052 IR	14 90					
	07.96- 04.97	CA 1151 IR	14 70					
	07.96- 04.97	CA 1152 IR	14 80					
306 2.0 i XS	[RFX (XU10J2)]	05.93- 06.96	CA 1086 IR	14 80	05.93- 04.97	CS 715	12 1.4	
		05.93- 06.96	CA 820 IR	14 70	05.93- 04.97	CS 566	12 1.1	
		05.93- 06.96	CA 825 IR	14 95				
		07.96- 04.97	CA 1052 IR	14 90				
		07.96- 04.97	CA 1151 IR	14 70				
		07.96- 04.97	CA 1152 IR	14 80				
306 2.0 S 16	[RFT (XU10J4)]	06.94- 06.96	CA 1086 IR	14 80	06.94- 04.97	CS 621	12 1.1	
		06.94- 06.96	CA 820 IR	14 70				
		06.94- 06.96	CA 825 IR	14 95				
		07.96- 04.97	CA 1052 IR	14 90				
		07.96- 04.97	CA 1151 IR	14 70				
		07.96- 04.97	CA 1152 IR	14 80				
	[RFY (XU10J4Z)]	07.96- 04.97	CA 1156 IR	14 120				
		06.94- 06.96	CA 1086 IR	14 80				
		06.94- 06.96	CA 820 IR	14 70				
		06.94- 06.96	CA 825 IR	14 95				
	07.96- 04.97	CA 1052 IR	14 90					
	07.96- 04.97	CA 1151 IR	14 70					
	07.96- 04.97	CA 1152 IR	14 80					
	07.96- 04.97	CA 1156 IR	14 120					
306 2.0 HDi	[RHY (DW10TD)]	06.99- 10.03	CA 1509 IR	14 150	06.99- 10.03	CS 1177	12 1.7	
		06.99- 10.03	CA 1564 IR	14 90				
307 1.4	[KFW (TU3JP)]	08.00-	CA 1665 IR	14 80	08.00-	CS 1111	12 0.7	
		08.00-	CA 1681 IR	14 90	08.00-	CS 581	12 1.0	
		08.00-	CA 1687 IR	14 70				
		08.00-	CA 1741 IR	14 120				
307 1.4 16V	[KFU (ET3J4)]	11.03-	CA 1665 IR	14 80	11.03-	CS 1111	12 0.7	
		11.03-	CA 1741 IR	14 120	11.03-	CS 581	12 1.0	
307 1.4 HDi	[8HX (DV4TD)]	10.01-	CA 1674 IR	14 150	10.01- 02.02	CS 1260	12 1.1	
		10.01- 02.02	CA 1674 IR	14 150	10.01- 02.02	CS 1260	12 1.1	



PEUGEOT *continued*

307 1.6 16V	[NFU (TU5JP4)]	03.02-	CA 1665 IR	14 80	03.02-	CS 581	12 1.0
		03.02-	CA 1681 IR	14 90	03.02-	CS 1111	12 0.7
		03.02-	CA 1687 IR	14 70			
	[TUJ5JP4]	08.00-	CA 1665 IR	14 80	08.00-	CS 1111	12 0.7
		08.00-	CA 1681 IR	14 90	08.00-	CS 390	12 0.9
		08.00-	CA 1741 IR	14 120	08.00-	CS 581	12 1.0
307 1.6 BioFlex BioFlex	[TU5JP4]	09.07-	CA 1665 IR	14 80	09.07-	CS 1111	12 0.7
		09.07-	CA 1741 IR	14 120	09.07-	CS 581	12 1.0
307 1.6 HDi	[9HX (DV6ATED4)]	04.05-	CA 1761 IR	14 150	04.05-	CS 1391	12 2.2
	[DV6ATED4]	01.06-	CA 1761 IR	14 150	01.06-	CS 1391	12 2.2
307 1.6 HDi FAP	[9HY (DV6TED4)]	02.04-	CA 1761 IR	14 150	02.04-	CS 1329	12 1.5
		02.04-			02.04-	CS 1260	12 1.1
		02.04-			02.04-	CS 1391	12 2.2
307 2.0	[RFN (EW10J4)]	03.02-	CA 1589 IR	14 90	03.02-	CS 1244	12 1.1
307 2.0 16V	[RFJ (EW10A)]	03.05-	CA 1914 IR	14 150	06.05-	CS 594	12 1.4
		03.05-	CA 2015 IR*	14 120			
	[RFK (EW10J4S)]	10.03-	CA 1589 IR	14 90	10.03-	CS 1244	12 1.1
		10.03-	CA 1674 IR	14 150	10.03-	CS 1277	12 1.4
		10.03-	CA 1741 IR	14 120			
	[RFN (EW10J4)]	08.00-	CA 1589 IR	14 90	08.00-	CS 1277	12 1.4
03.02-		CA 1674 IR	14 150	03.02-	CS 1244	12 1.1	
		03.02-	CA 1741 IR	14 120			
307 2.0 HDi	[RHS (DW10ATED4)]	03.02-	CA 1509 IR	14 150	03.02-	CS 1177	12 1.7
		03.02- 12.02	CA 1553 IR	14 150	03.02-	CS 712	12 2.2
		03.02-	CA 1564 IR	14 90	03.02-	CS 594	12 1.4
		03.02-	CA 1646 IR	14 120			
		12.02-	CA 1761 IR	14 150			
	[RHY (DW10TD)]	08.00- 12.02	CA 1553 IR	14 150	03.02-	CS 594	12 1.4
		08.00-	CA 1564 IR	14 90	08.00-	CS 1177	12 1.7
		03.02-	CA 1509 IR	14 150	08.00-	CS 712	12 2.2
		03.02-	CA 1646 IR	14 120			
		03.02-	CA 1761 IR	14 150			
	AC	08.00-	CA 1509 IR	14 150			
307 2.0 HDi FAP	[RHR (DW10BTED4)]	02.04-	CA 1761 IR	14 150	10.03-	CS 712	12 2.2
		02.08-	CA 1920 IR	14 180	06.05-	CS 1342	12 1.9
		Chas. 09520- 10.03-	CA 1761 IR	14 150	10.03-	CS 594	12 1.4
	Chas. -09519 10.03-	CA 1553 IR	14 150	10.03-	CS 1177	12 1.7	
	[RHS (DW10ATED4)]				03.02-	CS 594	12 1.4
	Chas. 9520- 01.03- 05.05	CA 1761 IR	14 150	A13 03.02-	CS 712	12 2.2	
	Chas. -9519 03.02- 12.02	CA 1553 IR	14 150	03.02-	CS 1177	12 1.7	
308 1.4 16V	[EP3]	09.07-	CA 1954 IR*	14 120	09.07-	CS 1417	12 0.9
		09.07-	CA 1990 IR*	14 120			
		09.07-	CA 2006 IR*	14 150			
308 1.6 16V	[5FT (EP6DT)]	09.07-	CA 1954 IR*	14 120	09.07-	CS 1417	12 0.9
		09.07-	CA 1990 IR*	14 120			
		09.07-	CA 2006 IR*	14 150			
	[EP6]	09.07-	CA 1954 IR*	14 120	09.07-	CS 1417	12 0.9
		09.07-	CA 1990 IR*	14 120			
		09.07-	CA 2006 IR*	14 150			
	[EP6DT]	09.07-	CA 1954 IR*	14 120	09.07-	CS 1417	12 0.9
		09.07-	CA 1990 IR*	14 120			
		09.07-	CA 2006 IR*	14 150			
	[EP6DTS]	03.08-	CA 1954 IR*	14 120	03.08-	CS 1417	12 0.9
		03.08-	CA 1990 IR*	14 120			
		03.08-	CA 2006 IR*	14 150			
308 1.6 16V CC	[5FX (EP6DT)]	06.09-	CA 1954 IR*	14 120	06.09-	CS 1417	12 0.9
		06.09-	CA 1990 IR*	14 120			
		06.09-	CA 2006 IR*	14 150			
308 1.6 HDi	[DV6ATED4]	09.07-	CA 1761 IR	14 150	09.07-	CS 1260	12 1.1
	[DV6TED4]	09.07-	CA 1761 IR	14 150	09.07-	CS 1391	12 2.2
					09.07-	CS 1329	12 1.5
308 2.0 Diesel CC	[RHR (DW10BTED4)]	04.09-	CA 1761 IR	14 150	04.09-	CS 1416	12 2.5
308 2.0 HDi	[DW10BTED4]	09.07-	CA 1761 IR	14 150	09.07-	CS 1416	12 2.5
	[RHR (DW10BTED4)]	09.07-	CA 1761 IR	14 150	09.07-	CS 1416	12 2.5
309 1.1	[E1]	10.85- 07.89	CA 369 IR	14 50	10.85- 07.89	CS 306	12 1.05
	[HDZ (TU1M)]	08.90- 12.93	CA 369 IR	14 50	01.92- 12.93	CS 581	12 1.0
				08.90- 01.92	CS 390	12 0.9	
309 1.3	[G1A]	10.85- 07.89	CA 369 IR	14 50	10.85- 07.89	CS 306	12 1.05
309 1.4	[K1D (TU3A)]	03.89- 12.93	CA 359 IR	14 50	03.89- 01.92	CS 390	12 0.9
		03.89- 12.93	CA 533 IR	14 70	01.92- 12.93	CS 581	12 1.0
	[K2B (TU3S)]	03.89- 12.93	CA 359 IR	14 50	01.92- 12.93	CS 581	12 1.0
		03.89- 12.93	CA 533 IR	14 70	03.89- 01.92	CS 390	12 0.9
	[KDY (TU3M)]	03.89- 12.93	CA 359 IR	14 50	03.89- 12.93	CS 390	12 0.9
		03.89- 12.93	CA 533 IR	14 70	01.92- 12.93	CS 581	12 1.0
		A13 06.90- 12.93	CA 533 IR	14 70			
	[KDZ (TU3M)]	03.89- 12.93	CA 359 IR	14 50	01.92- 12.93	CS 581	12 1.0
		03.89- 12.93	CA 533 IR	14 70	03.89- 12.93	CS 390	12 0.9
309 1.6	[180Z (XU5J)]	11.85- 09.88	CA 294 IR	14 50	11.85- 09.88	CS 326	12 0.85
		11.85- 09.88	CA 380 IR	14 70			
	[B1A (XU51C)]	10.85- 07.89	CA 294 IR	14 50	10.85- 07.89	CS 326	12 0.85
		10.85- 07.89	CA 380 IR	14 70			
	[B1E (XU51C)]	08.87- 07.89	CA 294 IR	14 50	08.87- 07.89	CS 326	12 0.85
		08.87- 07.89	CA 380 IR	14 70			
	[B2A (XU52C/K)]	07.89- 12.93	CA 294 IR	14 50	07.89- 12.93	CS 326	12 0.85
		07.89- 12.93	CA 380 IR	14 70			
	[B6B (XU5J)]	11.85- 09.88	CA 294 IR	14 50	11.85- 09.88	CS 326	12 0.85
		11.85- 09.88	CA 380 IR	14 70			
	[BDY (XU5M2Z)]	01.91- 12.93	CA 294 IR	14 50	01.91- 12.93	CS 326	12 0.85
01.91- 12.93		CA 380 IR	14 70				
[BDY (XU5M3Z)]	01.91- 12.93	CA 294 IR	14 50	01.91- 12.93	CS 326	12 0.85	
	01.91- 12.93	CA 380 IR	14 70				



	[BDZ (XU5M)]	07.89- 12.93	CA 294 IR	14 50	07.89- 12.93	CS 326	12 0.85
		07.89- 12.93	CA 380 IR	14 70			
		10.85- 06.89	CA 294 IR	14 50	10.85- 12.90	CS 326	12 0.85
		10.85- 12.90	CA 380 IR	14 70			
309 1.8 Diesel	[161A (XUD7)]	07.89- 12.93	CA 294 IR	14 50	07.89- 12.93	CS 342#	12 1.5
		07.89- 12.93	CA 380 IR	14 70	07.89- 12.93	CS 373	12 1.7
309 1.8 TD	[A8B (XUD7TE)]	08.89- 12.93	CA 294 IR	14 50	08.89- 12.93	CS 342#	12 1.5
		08.89- 12.93	CA 380 IR	14 70	08.89- 12.93	CS 373	12 1.7
309 1.9	[D2B (XU9S)]	10.85- 07.89	CA 294 IR	14 50	10.85- 07.89	CS 566	12 1.1
		10.85- 07.89	CA 380 IR	14 70	10.85- 07.89	CS 326	12 0.85
	[D6B (XU9JA)]	10.86- 07.89	CA 294 IR	14 50	10.86- 07.89	CS 326	12 0.85
		10.86- 07.89	CA 380 IR	14 70			
	[DDZ (XU9M)]	07.88- 12.93	CA 294 IR	14 50	07.88- 12.93	CS 326	12 0.85
		07.88- 12.93	CA 380 IR	14 70			
	[DFZ (XU9J1)]	03.86- 12.93	CA 294 IR	14 50	03.86- 12.93	CS 326	12 0.85
		03.86- 12.93	CA 380 IR	14 70			
		08.89- 12.93	CA 597 IR#	14 80			
309 1.9 GTi	[D6C (XUD9J4)]	08.89- 07.90	CA 380 IR	14 70	08.89- 07.90	CS 326	12 0.85
	[DKZ (XU9JAZ)]	07.88- 12.93	CA 380 IR	14 70	07.88- 12.93	CS 326	12 0.85
309 1.9 GTi 16V	[DFW (XU9J4Z)]	10.90- 12.93	CA 380 IR	14 70	10.90- 12.93	CS 326	12 0.85
309 1.9 Diesel	[162 (XUD9)]	06.86- 12.93	CA 294 IR	14 50	06.86- 12.93	CS 373	12 1.7
		06.86- 12.93	CA 380 IR	14 70	A13 06.86- 12.93	CS 570	12 3.1
	[D9A (XUD9)]	06.86- 12.93	CA 294 IR	14 50	A13 06.86- 12.93	CS 570	12 3.1
		06.86- 12.93	CA 380 IR	14 70	06.86- 12.93	CS 373	12 1.7
	[DJZ (XUD9Y)]	07.89- 12.93	CA 294 IR	14 50	06.86- 12.93	CS 373	12 1.7
		07.89- 12.93	CA 380 IR	14 70	A13 07.89- 12.93	CS 570	12 3.1
404 1.6	[XC6]				04.63- 12.71	CS 129	12 0.9
404 1.6 GT	[XC6]				07.71- 12.71	CS 129	12 0.9
405 1.4	[KDX (TU3MC)]	08.92- 04.97	CA 617 IR	14 50	08.92- 04.97	CS 390	12 0.9
		08.92- 04.97	CA 618 IR	14 70			
	[TU3]	01.87- 07.92	CA 359 IR	14 50	01.87- 07.92	CS 390	12 0.9
		01.87- 07.92	CA 533 IR	14 70	05.88- 07.92	CS 581	12 1.0
		07.93- 06.94	CA 618 IR	14 70	07.93- 06.94	CS 390	12 0.9
		07.93- 06.94	CA 617 IR	14 50			
405 1.6	[B1E (XU51C)]	07.87- 12.92	CA 294 IR	14 50	07.87- 12.92	CS 566	12 1.1
		07.87- 12.92	CA 380 IR	14 70	07.87- 12.92	CS 326	12 0.85
		07.87- 08.92	CA 532 IR	14 80			
		07.87- 12.92	CA 597 IR#	14 80			
	[BAZ (XU5CP)]	07.87- 08.92	CA 294 IR	14 50	07.87- 08.92	CS 566	12 1.1
		07.87- 08.92	CA 380 IR	14 70	07.87- 08.92	CS 326	12 0.85
		07.87- 08.92	CA 532 IR	14 80			
		10.88- 08.92	CA 583 IR	14 80			
		10.88- 08.92	CA 597 IR#	14 80			
	[BDY (XU5M2Z)]	09.90- 12.92	CA 294 IR	14 50	08.92- 04.97	CS 715	12 1.4
		09.90- 12.92	CA 525 IR	14 50	09.90- 04.97	CS 566	12 1.1
		09.90- 12.92	CA 532 IR	14 80	09.90- 12.92	CS 326	12 0.85
		09.90- 12.92	CA 597 IR#	14 80			
		08.92- 04.97	CA 730 IR	14 80			
		08.92- 04.97	CA 820 IR	14 70			
		08.92- 04.97	CA 836 IR	14 120			
		AC 08.92- 04.97	CA 825 IR	14 95			
	[BDY (XU5M3Z)]	09.90- 12.92	CA 294 IR	14 50	08.92- 04.97	CS 715	12 1.4
		09.90- 12.92	CA 525 IR	14 50	09.90- 04.97	CS 566	12 1.1
		09.90- 12.92	CA 532 IR	14 80	09.90- 12.92	CS 326	12 0.85
		09.90- 12.92	CA 597 IR#	14 80			
		08.92- 04.97	CA 730 IR	14 80			
		08.92- 04.97	CA 820 IR	14 70			
		08.92- 04.97	CA 836 IR	14 120			
		AC 08.92- 04.97	CA 825 IR	14 95			
	[BDZ (XU5M)]	07.87- 12.92	CA 294 IR	14 50	07.87- 12.92	CS 566	12 1.1
		07.87- 12.92	CA 380 IR	14 70	07.87- 12.92	CS 326	12 0.85
		07.87- 12.92	CA 597 IR#	14 80			
		10.88- 09.90	CA 532 IR	14 80			
	[BFZ (XU5JP)]	09.94- 04.97	CA 730 IR	14 80	09.94- 04.97	CS 715	12 1.4
		09.94- 04.97	CA 820 IR	14 70	09.94- 04.97	CS 566	12 1.1
		09.94- 04.97	CA 836 IR	14 120			
		AC 09.94- 04.97	CA 825 IR	14 95			
	[XU52C]	01.87- 12.92	CA 294 IR	14 50	01.87- 12.92	CS 566	12 1.1
		01.87- 12.92	CA 380 IR	14 70	01.87- 12.92	CS 326	12 0.85
		01.87- 12.92	CA 597 IR#	14 80			
	[XU5J]	10.88- 08.92	CA 294 IR	14 50	10.88- 08.92	CS 326	12 0.85
		10.88- 08.92	CA 380 IR	14 70	10.88- 08.92	CS 566	12 1.1
		10.88- 08.92	CA 532 IR	14 80			
		10.88- 08.92	CA 597 IR#	14 80			
		10.88- 08.92	CA 380 IR	14 70	10.88- 08.92	CS 326	12 0.85
		10.88- 08.92	CA 294 IR	14 50			
405 1.6 SRI 4x4		04.88- 07.92	CA 380 IR	14 70	04.88- 07.92	CS 326	12 0.85
		04.88- 07.92	CA 294 IR	14 50			
405 1.8	[LFZ (XU7JP)]	08.92- 04.97	CA 730 IR	14 80	08.92- 04.97	CS 566	12 1.1
		08.92- 04.97	CA 820 IR	14 70	08.92- 04.97	CS 715	12 1.4
		AC 08.92- 04.97	CA 1086 IR	14 80			
		AC 08.92- 04.97	CA 825 IR	14 95			
405 1.8 TD	[A8A (XUD7TE)]	03.88- 12.92	CA 294 IR	14 50	03.88- 12.92	CS 373	12 1.7
		03.88- 12.92	CA 380 IR	14 70	03.88- 12.92	CS 570	12 3.1
		03.88- 12.92	CA 525 IR	14 50			
		03.88- 12.92	CA 583 IR	14 80			
	[AJZ (XUD7TEY)]	10.90- 12.92	CA 294 IR	14 50	10.90- 08.92	CS 570	12 3.1
		10.90- 12.92	CA 380 IR	14 70	10.90- 12.92	CS 373	12 1.7
		10.90- 12.92	CA 525 IR	14 50			
		10.90- 12.92	CA 583 IR	14 80			





PEUGEOT *continued*

405 1.9	[D2C (XU92C)]	07.87- 12.92 CA 294 IR	14 50	07.87- 12.92 CS 326	12 0.85
		07.87- 12.92 CA 380 IR	14 70		
		07.87- 12.92 CA 532 IR	14 80		
	[D6A (XU9J2)]	01.89- 12.92 CA 294 IR	14 50	01.89- 12.92 CS 326	12 0.85
		01.89- 12.92 CA 380 IR	14 70		
		01.89- 12.92 CA 583 IR	14 80		
	[DDZ (XU9M)]	07.88- 12.92 CA 294 IR	14 50	07.88- 12.92 CS 326	12 0.85
		07.88- 12.92 CA 380 IR	14 70		
		07.88- 12.92 CA 532 IR	14 80		
	[DFZ (XU9J1)]	10.88- 08.92 CA 294 IR	14 50	10.88- 08.92 CS 326	12 0.85
		10.88- 08.92 CA 380 IR	14 70		
		10.88- 08.92 CA 532 IR	14 80		
[DKZ (XU9JAZ)]	07.88- 12.92 CA 294 IR	14 50	07.88- 12.92 CS 326	12 0.85	
	07.88- 12.92 CA 380 IR	14 70			
	07.88- 12.92 CA 532 IR	14 80			
	06.87- 12.92 CA 380 IR	14 70			
	06.87- 12.92 CA 294 IR	14 50			
	07.87- 12.92 CA 583 IR	14 80			
405 1.9 4x4	[DDZ (XU9M)]	07.88- 12.92 CA 294 IR	14 50	07.88- 12.92 CS 326	12 0.85
		07.88- 12.92 CA 380 IR	14 70		
		07.88- 12.92 CA 532 IR	14 80		
		06.87- 07.92 CA 380 IR	14 70		
		06.87- 07.92 CA 294 IR	14 50		
405 1.9 Sport MI 16	[D6C (XU9J4)]	07.87- 11.91 CA 294 IR	14 50	07.87- 11.91 CS 326	12 0.85
		07.87- 11.91 CA 380 IR	14 70		
405 1.9 Sport MI 16 4X4	[DFW (XU9J4Z)]	04.88- 12.92 CA 294 IR	14 50	04.88- 12.92 CS 326	12 0.85
		04.88- 12.92 CA 380 IR	14 70		
405 1.9 Diesel	[D9B (XUD9A)]	03.88- 12.92 CA 380 IR	14 70	A13 03.88- 12.92 CS 570	12 3.1
		03.88- 12.92 CA 532 IR	14 80		
		03.88- 12.92 CA 597 IR#	14 80		
	[DJY (XUD9A)]	10.88- 08.92 CA 380 IR	14 70	A13 06.94- 04.97 CS 712	12 2.2
		10.88- 08.92 CA 532 IR	14 80		
		06.94- 04.97 CA 637 IR	14 70		
		06.94- 04.97 CA 638 IR	14 80		
		06.94- 04.97 CA 639 IR	14 80		
	[DJZ (XUD9Y)]	06.94- 04.97 CA 729 IR#	14 50	A13 06.94- 04.97 CS 594	12 1.4
		07.88- 09.92 CA 380 IR	14 70		
		07.88- 09.92 CA 532 IR	14 80		
		07.88- 09.92 CA 597 IR#	14 80		
		08.92- 06.94 CA 637 IR	14 70		
		08.92- 06.94 CA 638 IR	14 80		
		08.92- 06.94 CA 639 IR	14 80		
08.92- 06.94 CA 729 IR#	14 50				
09.93- 12.95 CA 729 IR#	14 50	09.93- 12.95 CS 594	12 1.4		
	09.93- 12.95 CA 639 IR			14 80	
	09.93- 12.95 CA 638 IR			14 80	
	09.93- 12.95 CA 637 IR			14 70	
	09.93- 12.95 CA 637 IR			14 70	
405 1.9 TD	[DHY (XUD9TE)]	08.92- 04.97 CA 637 IR	14 70	A13 08.92- 04.97 CS 594	12 2.2
		08.92- 04.97 CA 638 IR	14 80		
		08.92- 04.97 CA 639 IR	14 80		
		08.92- 04.97 CA 729 IR#	14 50		
405 2.0	[RFX (XU10J2)]	08.92- 04.97 CA 730 IR	14 80	08.92- 04.97 CS 566	12 1.1
		08.92- 04.97 CA 820 IR	14 70		
		AC 08.92- 04.97 CA 825 IR	14 95		
		AC 08.92- 04.97 CA 836 IR	14 120		
405 2.0 4x4	[RFX (XU10J2)]	08.92- 04.97 CA 730 IR	14 80	08.92- 04.97 CS 715	12 1.4
		08.92- 04.97 CA 820 IR	14 70		
		AC 08.92- 04.97 CA 825 IR	14 95		
		AC 08.92- 04.97 CA 836 IR	14 120		
		AC 08.92- 12.95 CA 836 IR	14 120		
		AC 08.92- 12.95 CA 825 IR	14 95		
		08.92- 12.95 CA 820 IR	14 70		
		08.92- 12.95 CA 730 IR	14 80		
405 2.0 MI 16	[RFY (XU10J4Z)]	08.92- 04.97 CA 730 IR	14 80	08.92- 12.95 CS 621	12 1.1
		08.92- 04.97 CA 820 IR	14 70		
		AC 08.92- 04.97 CA 825 IR	14 95		
		AC 08.92- 04.97 CA 836 IR	14 120		
405 2.0 16V	[RFT (XU10J4)]	06.94- 04.97 CA 730 IR	14 80	06.94- 04.97 CS 621	12 1.1
		06.94- 04.97 CA 820 IR	14 70		
		AC 06.94- 04.97 CA 825 IR	14 95		
		AC 06.94- 04.97 CA 836 IR	14 120		
405 2.0 Turbo 16 4x4	[RGZ (XU10J4TE/Z)]	08.92- 04.97 CA 730 IR	14 80	08.92- 10.95 CS 621	12 1.1
		08.92- 04.97 CA 820 IR	14 70		
		AC 08.92- 04.97 CA 825 IR	14 95		
		AC 08.92- 04.97 CA 836 IR	14 120		
406 1.6	[BFZ (XU5JP)]	11.95- 05.04 CA 730 IR	14 80	11.95- 05.04 CS 715	12 1.4
		11.95- 05.04 CA 820 IR	14 70		
		11.95- 05.04 CA 825 IR	14 95		
		AC 11.95- 05.04 CA 1086 IR	14 80		
		AC 11.95- 05.04 CA 825 IR	14 95		
406 1.8	[LFX (XU7JB)]	05.97- 06.04 CA 1052 IR	14 90	05.97- 06.04 CS 566	12 1.1
		05.97- 06.04 CA 1151 IR	14 70		
		05.97- 06.04 CA 1152 IR	14 80		
		09.97- 06.04 CA 1156 IR	14 120		
		AC 05.97- 06.04 CA 1156 IR	14 120		



406 1.8 16V	[6FZ (EW7J4)]	10.00- 01.02	CA 1496 IR	14 80	A13 10.00- 06.04	CS 1277	12 1.4
		10.00- 01.02	CA 1564 IR	14 90		CS 1244	12 1.1
		10.00- 01.02	CA 1646 IR	14 120			
		01.02- 05.04	CA 1499 IR	14 80			
		01.02- 05.04	CA 1589 IR	14 90			
[LFY (XU7JP4)]	10.95- 06.04	CA 1052 IR	14 90	10.95- 06.04	CS 715	12 1.4	
	10.95- 06.04	CA 1151 IR	14 70	10.95- 06.04	CS 566	12 1.1	
	10.95- 06.04	CA 1152 IR	14 80				
	AC 10.95- 06.04	CA 1052 IR	14 90				
	AC 10.95- 06.04	CA 1156 IR	14 120				
406 1.9 Diesel	[DHW (XUD9SD)]	10.96- 03.99	CA 1043 IR	14 80	10.96- 10.03	CS 594	12 1.4
		10.96- 10.03	CA 1065 IR	14 95	10.96- 10.03	CS 712	12 2.2
		10.96- 10.03	CA 1098 IR	14 120	10.96- 03.99	CS 373	12 1.7
		10.96- 10.03	CA 1312 IR	14 150			
406 1.9 TD	[DHX (XUD9TE)]	01.96- 06.04	CA 1065 IR	14 95	01.96- 06.04	CS 594	12 1.4
		01.96- 06.04	CA 1098 IR	14 120	01.96- 06.04	CS 712	12 2.2
		01.96- 06.04	CA 1312 IR	14 150			
	[DHY (XUD9TE)]	01.96- 03.99	CA 1065 IR	14 95	01.96- 03.99	CS 594	12 1.4
		01.96- 03.99	CA 1098 IR	14 120	01.96- 03.99	CS 712	12 2.2
406 2.0 16V	[RFN (EW10J4)]	08.00- 02.05	CA 1496 IR	14 80	A13 08.00- 02.05	CS 1244	12 1.1
		08.00- 02.05	CA 1509 IR	14 150	08.00- 02.05	CS 1277	12 1.4
		08.00- 02.05	CA 1564 IR	14 90			
	[RFR (DEW10J4)]	01.99- 10.00	CA 1496 IR	14 80	01.99- 10.00	CS 1244	12 1.1
		01.99- 10.00	CA 1509 IR	14 150	01.99- 10.00	CS 1277	12 1.4
		01.99- 10.00	CA 1553 IR	14 150			
		01.99- 10.00	CA 1564 IR	14 90			
	[RFV (XU10J4R)]	11.95- 02.05	CA 1052 IR	14 90	11.95- 02.05	CS 715	12 1.4
		11.95- 06.04	CA 1151 IR	14 70	11.95- 02.05	CS 566	12 1.1
		11.95- 02.05	CA 1152 IR	14 80			
		03.97- 02.05	CA 1156 IR	14 120			
AC 11.95- 06.04		CA 1052 IR	14 90				
AC 11.95- 06.04	CA 1156 IR	14 120					
406 2.0 HPi 16V	[RLZ (EW10D)]	10.00- 06.04	CA 1564 IR	14 90	10.00- 06.04	CS 1244	12 1.1
					10.00- 06.04	CS 1277	12 1.4
406 2.0 Turbo	[RGX (XU10J2TE)]	06.94- 03.97	CA 1086 IR	14 80	06.94- 08.02	CS 566	12 1.1
		06.94- 03.97	CA 820 IR	14 70	06.94- 08.02	CS 715	12 1.4
		06.94- 03.97	CA 836 IR	14 120			
		10.96- 08.02	CA 1052 IR	14 90			
		10.96- 08.02	CA 1151 IR	14 70			
		10.96- 08.02	CA 1152 IR	14 80			
		10.96- 08.02	CA 1156 IR	14 120			
406 2.0 HDi	[RHY (DW10TD)]	02.99- 05.05	CA 1553 IR	14 150	02.99- 05.05	CS 1177	12 1.7
		02.99- 05.05	CA 1564 IR	14 90	02.99- 05.05	CS 594	12 1.4
		AC 02.99- 05.05	CA 1509 IR	14 150			
		AC 02.99- 05.05	CA 1553 IR	14 150			
	[RHZ (DW10ATED)]	10.98- 06.04	CA 1496 IR	14 80	02.99- 11.04	CS 594	12 1.4
		10.98- 06.04	CA 1509 IR	14 150	02.99- 11.04	CS 1177	12 1.7
		10.98- 06.04	CA 1646 IR	14 120			
		02.99- 11.04	CA 1553 IR	14 150			
		02.99- 11.04	CA 1564 IR	14 90			
406 2.0 HDi FAP	[RHS (DW10ATED4)]	08.01- 05.05	CA 1553 IR	14 150	08.01- 05.05	CS 1342	12 1.9
	[RHZ (DW10ATED4)]	08.01- 05.05	CA 1553 IR	14 150	08.01- 05.05	CS 1342	12 1.9
406 2.1 TD 12V	[P8C (XUD11BTE)]	01.96- 03.99	CA 1043 IR	14 80	01.96- 03.99	CS 594	12 1.4
		01.96- 03.99	CA 1065 IR	14 95	01.96- 03.99	CS 712	12 2.2
		01.96- 03.99	CA 1098 IR	14 120			
		01.96- 03.99	CA 1312 IR	14 150			
406 2.2	[3FZ (EW12J4)]	04.99- 02.05	CA 1496 IR	14 80	07.00- 05.04	CS 1244	12 1.1
		04.99- 02.05	CA 1509 IR	14 150	04.99- 02.05	CS 1277	12 1.4
		04.99- 02.05	CA 1564 IR	14 90			
406 2.2 HDi	[4HX (DW12TED4)]	03.00- 06.04	CA 1509 IR	14 150	03.00- 06.04	CS 1326	12 2.3
		03.00-	CA 1553 IR	14 150	06.02- 06.04	CS 1342	12 1.9
					03.00- 06.04	CS 1177	12 1.7
		AC 03.00- 06.04	CA 1553 IR	14 150	03.00- 06.04	CS 594	12 1.4
406 3.0 24V	[XFZ (ES9J4)]	10.96- 06.04	CA 1338 IR	14 120	10.96- 06.04	CS 1108	12 1.5
		10.96- 06.04	CA 1388 IR	14 150			
		12.97- 06.04	CA 1392 IR	14 120			
406 3.0 V6	[XFX (ES9J4S)]	03.00- 02.05	CA 1338 IR	14 120	AT 03.00- 02.05	CS 1290	12 1.3
		03.00- 02.05	CA 1388 IR	14 150			
		03.00- 02.05	CA 1392 IR	14 120			
406 3.0 V6 24V	[XFZ (ES9J4)]	03.97- 02.05	CA 1338 IR	14 120	03.97- 02.05	CS 1108	12 1.5
		03.97- 02.05	CA 1388 IR	14 150			
407 1.6 HDi FAP	[9HY (DV6TED4)]	05.04-	CA 1761 IR	14 150	05.04-	CS 1329	12 1.5
					05.04-	CS 1260	12 1.1
					05.04-	CS 1391	12 2.2
407 1.8	[6FZ (EW7J4)]	05.04-	CA 1589 IR	14 90	05.04-	CS 1244	12 1.1
		05.04-	CA 1741 IR	14 120	05.04-	CS 1277	12 1.4
407 1.8 16V	[6FY (EW7A)]	09.05-	CA 1914 IR	14 150	09.05-	CS 594	12 1.4
		09.05-	CA 2015 IR*	14 120	09.05-	CS 1244	12 1.1
407 2.0	[RFN (EW10J4)]	05.04-	CA 1674 IR	14 150	05.04-	CS 1244	12 1.1
		05.04-	CA 1741 IR	14 120	05.04-	CS 1177	12 1.7
407 2.0 16V	[RFJ (EW10A)]	09.05-	CA 1914 IR	14 150	09.05-	CS 1244	12 1.1
		09.05-	CA 2015 IR*	14 120	09.05-	CS 594	12 1.4
407 2.0 HDi	[DW10BTED4]	08.08-	CA 1761 IR	14 150	08.08-	CS 1177	12 1.7
					AT 08.08-	CS 1416	12 2.5
					08.08-	CS 1391	12 2.2
	[RHH (DW10CTED4)]	06.09-	CA 2030 IR*	14 180	06.09-	CS 1416	12 2.5



PEUGEOT *continued*

	[RHR (DW10BTD4)]	10.05- 10.05-	CA 1761 IR CA 1920 IR	14 150 14 180		10.05- 10.05- 10.05- 10.05-	CS 594 CS 1342 CS 1177 CS 373	12 1.4 12 1.9 12 1.7 12 1.7
407 2.0 HDi FAP	[RHR (DW10BTD4)]	05.04- 05.04-	CA 1761 IR CA 1920 IR	14 150 14 180		05.04- AT 05.04- A13 05.04- 05.04- 05.04-	CS 1342 CS 1416 CS 712 CS 1177 CS 594	12 1.9 12 2.5 12 2.2 12 1.7 12 1.4
407 2.2	[3FZ (EW12J4)]	05.04- 05.04-	CA 1589 IR CA 1914 IR	14 90 14 150		05.04- 05.04-	CS 1244 CS 1277	12 1.1 12 1.4
407 2.2 16V	[3FY (EW12J4)]	09.05- 09.05-	CA 1914 IR CA 2015 IR*	14 150 14 120		09.05- 10.05-	CS 594 CS 1244	12 1.4 12 1.1
407 2.2 HDi		06.08-	CA 1920 IR	14 180		06.08-	CS 1416	12 2.5
407 2.2 HDi FAP	[4HT (DW12BTD4)]	05.06-	CA 1920 IR	14 180		05.06-	CS 1416	12 2.5
	[9HY (DW12BTD4)]	05.06-	CA 1920 IR	14 180		05.06-	CS 1416	12 2.5
407 2.7 HDi	[DT17TED4]	10.05- 07.08	CA 1888 IR	14 180		10.05- 07.08	JS 1368*	12
407 3.0	[XFV (ES9A)]	05.04-	CA 1388 IR	14 150		05.04- 05.04-	CS 1108 CS 1290	12 1.5 12 1.3
407 3.0 V6	[XFV (ES9A)]	10.05-	CA 1388 IR	14 150		10.05-	CS 1290	12 1.3
504 1.6	[XC7P]	10.79- 12.90	CA 150 IR	14 50		01.80- 06.87	CS 352	12 0.85
504 1.8	[XM]	07.68- 02.71	CA 150 IR	14 50		07.68- 12.77 07.68- 02.71	CS 129 CS 352	12 0.9 12 0.85
	[XM7]	01.71- 12.89	CA 150 IR	14 50		01.71- 12.77 12.77- 12.89	CS 129 CS 352	12 0.9 12 0.85
504 1.8 i	[KF5]	07.68- 02.71	CA 150 IR	14 50		07.68- 02.71	CS 352	12 0.85
	[KF6]	07.68- 02.71	CA 150 IR	14 50		07.68- 02.71	CS 352	12 0.85
504 1.9 Diesel	[XD4X88]	10.79- 06.87	CA 308 IR	14 50				
504 2.0	[106 (XN1)]	03.71- 06.86	CA 150 IR	14 50		03.71- 12.77 12.77- 06.86	CS 129 CS 352	12 0.9 12 0.85
	[107 (XN2)]	01.71- 08.84	CA 150 IR	14 50		01.71- 08.84	CS 352	12 0.85
	[XN1]	04.71- 07.86	CA 150 IR	14 50		12.77- 07.86 04.71- 12.77	CS 352 CS 129	12 0.85 12 0.9
	[XN2]	10.74- 08.82	CA 150 IR	14 50		10.74- 12.77 12.77- 08.82	CS 129 CS 352	12 0.9 12 0.85
504 2.0 Ti	[107 (XN2)]	01.71- 06.83	CA 150 IR	14 50		12.77- 06.83 01.71- 12.77	CS 352 CS 129	12 0.85 12 0.9
504 2.1 Diesel	[XD4X90]	02.71- 07.86 02.71- 07.86	CA 308 IR CA 315 IR	14 50 14 70		02.71- 08.81 07.81- 07.86 08.81- 07.86	CS 128 CS 524 CS 314	12 2.0 12 2.2 12 2.0
		09.79- 08.82	CA 308 IR	14 50		09.79- 08.82	CS 128	12 2.0
504 2.3 Diesel	[134 (XD2)]	07.75- 12.89 07.75- 07.86	CA 308 IR CA 315 IR	14 50 14 70		07.81- 07.86 08.81- 12.89 07.75- 08.81	CS 524 CS 314 CS 128	12 2.2 12 2.0 12 2.0
504 2.7	[140 (ZMJ)]	10.77- 08.84	CA 150 IR	14 50		10.77- 08.84 10.77- 08.84	CS 352 CS 129	12 0.85 12 0.9
505 1.8	[105 (XM7)]	01.82- 10.85 01.82- 10.85	CA 150 IR CA 377 IR	14 50 14 70		01.82- 10.85 01.82- 10.85	CS 129 CS 352	12 0.9 12 0.85
	[XM7A]	09.85- 10.86 09.85- 10.86	CA 150 IR CA 377 IR	14 50 14 70		09.85- 10.86 09.85- 10.86	CS 129 CS 352	12 0.9 12 0.85
505 2.0	[106 (XN1)]	11.80- 12.85 11.80- 12.85	CA 150 IR CA 377 IR	14 50 14 70		11.80- 12.85 11.80- 12.85	CS 352 CS 129	12 0.85 12 0.9
	[106E (XN1A)]	09.85- 11.87 09.85- 11.87	CA 150 IR CA 377 IR	14 50 14 70		09.85- 11.87 09.85- 11.87	CS 352	12 0.85
	[829 (ZEJ)]	08.79- 10.86 08.79- 10.86	CA 150 IR CA 377 IR	14 50 14 70		08.79- 10.86	CS 317	12 1.05
	[XN1]	04.82- 11.87 04.82- 11.87 08.79- 10.86	CA 150 IR CA 377 IR CA 377 IR	14 50 14 70 14 70		04.82- 11.87	CS 352	12 0.85
505 2.2	[851 (ZDJ)]	05.81- 10.84 05.81- 10.84	CA 150 IR CA 377 IR	14 50 14 70		05.81- 10.84	CS 317	12 1.05
	[851X (ZDJL)]	01.86- 12.93 01.86- 12.93	CA 150 IR CA 377 IR	14 50 14 70		01.86- 12.93	CS 317	12 1.05
505 2.2 GTi	[851B (ZDJL)]	08.83- 12.93 08.83- 12.93 08.83- 12.93	CA 150 IR CA 315 IR CA 377 IR	14 50 14 70 14 70		08.83- 12.93 08.83- 12.93	CS 317 CS 317	12 1.05 12 1.05
505 2.2 i Turbo	[176W (N9TEA)]	03.84- 12.88	CA 377 IR	14 70				
505 2.3 TD	[147 (XD2S)]	09.80- 06.86 09.80- 06.86	CA 308 IR CA 315 IR	14 50 14 70		09.80- 06.86 09.80- 06.86	CS 128 CS 314 CS 524	12 2.0 12 2.0 12 2.2
505 2.5	[152B (XD3TE)]	10.86- 12.93 10.86- 12.93	CA 308 IR CA 315 IR	14 50 14 70		10.86- 12.93 10.86- 12.93	CS 314 CS 524	12 2.0 12 2.2
505 2.5 Diesel	[155 (XD3)]	06.81- 12.93 06.81- 12.93	CA 308 IR CA 315 IR	14 50 14 70		06.81- 12.93 06.81- 12.93	CS 314 CS 524	12 2.0 12 2.2
505 2.5 TD	[152A (XD3T)]	10.83- 12.93 10.83- 12.93	CA 308 IR CA 315 IR	14 50 14 70		10.83- 12.93 10.83- 12.93	CS 524 CS 314	12 2.2 12 2.0
	[152B (XD3TE)]	10.86- 12.93 10.86- 12.93 10.83- 12.93 10.83- 12.93	CA 308 IR CA 315 IR CA 315 IR CA 308 IR	14 50 14 70 14 70 14 50		10.86- 12.93 10.86- 12.93 10.83- 12.93	CS 524 CS 314 CS 314	12 2.2 12 2.0 12 2.0
505 2.8 V6	[154X (ZN3J)]	06.86- 12.93	CA 150 IR	14 50		06.86- 12.93	CS 154	12 1.0
604 2.3 TD	[147 (XD2S)]	09.79- 05.83 09.79- 05.83	CA 308 IR CA 315 IR	14 50 14 70		09.79- 02.81 03.81- 05.83	CS 128 CS 314	12 2.0 12 2.0
604 2.5 TD	[152A (XD3T)]	08.83- 12.86 08.83- 12.86	CA 308 IR CA 315 IR	14 50 14 70		08.83- 12.86 08.83- 12.86	CS 128 CS 314	12 2.0 12 2.0
604 2.7	[112 (ZM)]	08.77- 05.83	CA 175 IR	14 70		08.77- 05.83	CS 154	12 1.0
	[140 (ZMJ)]	08.77- 05.83	CA 175 IR	14 70		08.77- 05.83	CS 154	12 1.0
604 2.8 GTi	[154A (ZMJK)]	09.83- 07.87	CA 175 IR	14 70		09.83- 07.87	CS 154	12 1.0



605 2.0	[R5A (XU102C)]	10.89- 06.94	<b>CA 556 IR</b>	14 80	10.89- 05.99	<b>CS 566</b>	12 1.1	
		10.89- 06.94	<b>CA 587 IR</b>	14 70	10.89- 05.99	<b>CS 715</b>	12 1.4	
		07.94- 05.99	<b>CA 832 IR</b>	14 120				
	[RDZ (XU10MZ)]	02.90- 05.99	<b>CA 556 IR</b>	14 80	02.90- 05.99	<b>CS 566</b>	12 1.1	
		02.90- 06.95	<b>CA 587 IR</b>	14 70	06.92- 05.99	<b>CS 715</b>	12 1.4	
		02.90- 05.99	<b>CA 614 IR</b>	14 90				
		02.90- 05.99	<b>CA 832 IR</b>	14 120				
	[RFZ (XU10J2Z)]	06.89- 06.95	<b>CA 556 IR</b>	14 80	06.89- 06.95	<b>CS 715</b>	12 1.4	
		06.89- 06.95	<b>CA 587 IR</b>	14 70	06.89- 06.95	<b>CS 566</b>	12 1.1	
		06.89- 06.95	<b>CA 614 IR</b>	14 90				
		06.89- 06.95	<b>CA 832 IR</b>	14 120				
	605 2.0 16V	[RFV (XU10J4R)]	07.94- 06.95	<b>CA 1086 IR</b>	14 80	07.94- 05.99	<b>CS 566</b>	12 1.1
07.94- 06.95			<b>CA 825 IR</b>	14 95	07.94- 05.99	<b>CS 715</b>	12 1.4	
07.94- 06.95			<b>CA 836 IR</b>	14 120				
06.95- 05.99			<b>CA 1052 IR</b>	14 90				
06.95- 05.99			<b>CA 1151 IR</b>	14 70				
06.95- 05.99			<b>CA 1152 IR</b>	14 80				
06.95- 05.99			<b>CA 1156 IR</b>	14 120				
605 2.0 Turbo	[RGX (XU10J2TE)]	07.91- 06.95	<b>CA 556 IR</b>	14 80	06.92- 05.99	<b>CS 715</b>	12 1.4	
		07.95- 05.99	<b>CA 1052 IR</b>	14 90	07.91- 05.99	<b>CS 566</b>	12 1.1	
		07.95- 05.99	<b>CA 1151 IR</b>	14 70				
		07.95- 05.99	<b>CA 1152 IR</b>	14 80				
		07.95- 05.99	<b>CA 1156 IR</b>	14 120				
	[RGY (XU10J2TE)]	07.92- 06.95	<b>CA 556 IR</b>	14 80	07.92- 06.95	<b>CS 715</b>	12 1.4	
		07.92- 06.94	<b>CA 587 IR</b>	14 70	07.92- 06.95	<b>CS 566</b>	12 1.1	
		07.92- 06.94	<b>CA 614 IR</b>	14 90				
		07.94- 06.95	<b>CA 1238 IR</b>	14 80				
605 2.1 Diesel	[P9A (XUD11A)]	05.89- 07.95	<b>CA 556 IR</b>	14 80	05.89- 07.95	<b>CS 594</b>	12 1.4	
		05.89- 07.95	<b>CA 587 IR</b>	14 70	05.89- 07.95	<b>CS 712</b>	12 2.2	
		05.89- 07.95	<b>CA 614 IR</b>	14 90				
		05.89- 07.95	<b>CA 832 IR</b>	14 120				
605 2.1 TD	[PHZ (XUD11ATE)]	06.89- 06.93	<b>CA 614 IR</b>	14 90	06.89- 10.96	<b>CS 373</b>	12 1.7	
		07.93- 06.95	<b>CA 1238 IR</b>	14 80	06.89- 10.96	<b>CS 712</b>	12 2.2	
		07.93- 06.95	<b>CA 835 IR</b>	14 90				
		06.95- 10.96	<b>CA 1065 IR</b>	14 95				
		06.95- 10.96	<b>CA 1098 IR</b>	14 120				
		06.95- 10.96	<b>CA 1312 IR</b>	14 150				
605 2.1 TD 12V	[P8C (XUD11BTE)]	08.94- 06.95	<b>CA 1238 IR</b>	14 80	08.94- 09.99	<b>CS 712</b>	12 2.2	
		07.95- 09.99	<b>CA 1065 IR</b>	14 95	08.94- 09.99	<b>CS 594</b>	12 1.4	
		07.95- 09.99	<b>CA 1098 IR</b>	14 120				
605 2.5 TD	[THY (DK5ATE)]	07.94- 05.99	<b>CA 1099 IR</b>	14 120	07.94- 05.99	<b>CS 885</b>	12 2.2	
605 3.0	[UFZ (ZPJ)]	07.93- 05.99	<b>CA 556 IR</b>	14 80	07.93- 05.99	<b>CS 551</b>	12 1.4	
		07.93- 05.99	<b>CA 587 IR</b>	14 70				
		07.93- 05.99	<b>CA 832 IR</b>	14 120				
605 3.0 i 24V	[UKZ (ZPJ4/Z)]	07.93- 05.99	<b>CA 832 IR</b>	14 120	07.93- 05.99	<b>CS 551</b>	12 1.4	
605 3.0 V6	[ES9J4]	04.97- 05.99	<b>CA 1338 IR</b>	14 120	04.97- 05.99	<b>CS 1108</b>	12 1.5	
607 2.0	[RFN (EW10J4)]	02.00-	<b>CA 1499 IR</b>	14 80	02.00-	<b>CS 1244</b>	12 1.1	
		02.00-	<b>CA 1589 IR</b>	14 90	02.00-	<b>CS 1277</b>	12 1.4	
		02.00-	<b>CA 1641 IR</b>	14 80				
		02.00-	<b>CA 1741 IR</b>	14 120				
607 2.0 HDi	[RHR (DW10BTED4)]	09.05-	<b>CA 1920 IR</b>	14 180	09.05-	<b>CS 1342</b>	12 1.9	
		[RHS (DW10ATED)]	03.01- 07.04	<b>CA 1509 IR</b>	14 150 BO	03.01- 07.04	<b>CS 1177</b>	12 1.7
			03.01- 07.04	<b>CA 1553 IR</b>	14 150 VA	03.01- 07.04	<b>CS 1326</b>	12 2.3
	[RHZ (DW10ATED)]	05.00-	<b>CA 1509 IR</b>	14 150	05.00-	<b>CS 1177</b>	12 1.7	
		05.00-	<b>CA 1553 IR</b>	14 150	05.00-	<b>CS 1326</b>	12 2.3	
	607 2.2 16V	[3FZ (EW12J4)]	02.00- 11.04	<b>CA 1564 IR</b>	14 90	03.00- 11.04	<b>CS 1277</b>	12 1.4
			02.00- 11.04	<b>CA 1646 IR</b>	14 120	AT 03.00- 11.04	<b>CS 1244</b>	12 1.1
12.04-			<b>CA 1674 IR</b>	14 150				
[EW12J4]		09.05-	<b>CA 1674 IR</b>	14 150	09.05-	<b>CS 594</b>	12 1.4	
	09.05-	<b>CA 1741 IR</b>	14 120					
607 2.2 HDi	[4HX (DW12TED4/FAP)]	02.00-	<b>CA 1509 IR</b>	14 150	02.00-	<b>CS 594</b>	12 1.4	
		02.00-	<b>CA 1553 IR</b>	14 150	02.00-	<b>CS 1326</b>	12 2.3	
					02.00-	<b>CS 1177</b>	12 1.7	
607 2.2 HDi FAP	[4HT (DW12BTED4)]	05.06-	<b>CA 1920 IR</b>	14 180	05.06-	<b>CS 1416</b>	12 2.5	
607 2.7 HDi 24V	[DT17TED4]	12.04-	<b>CA 1888 IR</b>	14 180	12.04-	<b>JS 1368*</b>	12	
607 3.0 V6 24V	[XFV (ES9A)]	12.04-	<b>CA 1388 IR</b>	14 150	12.04-	<b>CS 1290</b>	12 1.3	
		12.04-	<b>CA 1392 IR</b>	14 120				
	[XFX (ES9J4S)]	02.00- 11.04	<b>CA 1388 IR</b>	14 150	A34 02.00- 11.04	<b>CS 1290</b>	12 1.3	
806 1.8	[LFW (XU7JP)]	07.95- 08.02	<b>CA 1086 IR</b>	14 80	07.95- 08.02	<b>CS 715</b>	12 1.4	
		07.95- 08.02	<b>CA 820 IR</b>	14 70	07.95- 08.02	<b>CS 566</b>	12 1.1	
		07.95- 08.02	<b>CA 825 IR</b>	14 95				
		07.95- 08.02	<b>CA 836 IR</b>	14 120				
806 1.9 TD	[DHX (XUD9TE)]	08.94- 08.02	<b>CA 1043 IR</b>	14 80	07.95- 08.02	<b>CS 712</b>	12 2.2	
		08.94- 08.02	<b>CA 1065 IR</b>	14 95	08.94- 08.02	<b>CS 594</b>	12 1.4	
		08.94- 08.02	<b>CA 1098 IR</b>	14 120	08.94- 08.02	<b>CS 373</b>	12 1.7	
		08.94- 08.02	<b>CA 1155 IR</b>	14 70	07.95- 08.02	<b>CS 1177</b>	12 1.7	
	[DHY (XUD9TE)]	03.94- 08.02	<b>CA 1043 IR</b>	14 80	03.94- 08.02	<b>CS 373</b>	12 1.7	
		03.94- 08.02	<b>CA 1065 IR</b>	14 95	07.95- 08.02	<b>CS 1177</b>	12 1.7	
		03.94- 08.02	<b>CA 1098 IR</b>	14 120	03.94- 08.02	<b>CS 594</b>	12 1.4	
	03.94- 08.02	<b>CA 1155 IR</b>	14 70					
806 2.0	[RFU (XU10J2)]	06.94- 08.02	<b>CA 1086 IR</b>	14 80	06.94- 08.02	<b>CS 715</b>	12 1.4	
		06.94- 08.02	<b>CA 820 IR</b>	14 70	06.94- 08.02	<b>CS 566</b>	12 1.1	
		06.94- 08.02	<b>CA 825 IR</b>	14 95				
		06.94- 08.02	<b>CA 836 IR</b>	14 120				
806 2.0 16V	[RFN (EW10J4)]	09.00-	<b>CA 1564 IR</b>	14 90	09.00-	<b>CS 1244</b>	12 1.1	
		09.00-	<b>CA 1646 IR</b>	14 120	09.00-	<b>CS 1277</b>	12 1.4	
	[RFV (XU10J4R)]	05.98- 09.00	<b>CA 1052 IR</b>	14 90	05.98- 09.00	<b>CS 715</b>	12 1.4	
		05.98- 09.00	<b>CA 1151 IR</b>	14 70	05.98- 09.00	<b>CS 566</b>	12 1.1	
		05.98- 09.00	<b>CA 1152 IR</b>	14 80				



PEUGEOT *continued*

806 2.0 Turbo	[RGX (XU10J2TE)]	Eng. 7390- 04.97- 08.02	CA 1052 IR	14 90	06.94- 08.02	CS 566	12 1.1
		Eng. 7390- 04.97- 08.02	CA 1151 IR	14 70	06.94- 08.02	CS 715	12 1.4
		Eng. 7390- 04.97- 08.02	CA 1152 IR	14 80			
		Eng. 7390- 04.97- 08.02	CA 1156 IR	14 120			
		Eng. -7389 06.94- 03.97	CA 1086 IR	14 80			
		Eng. -7389 06.94- 03.97	CA 820 IR	14 70			
		Eng. -7389 06.94- 03.97	CA 825 IR	14 95			
806 2.0 HDi	[RHZ (DW10ATED)]	08.99- 08.02	CA 1509 IR	14 150	08.99- 08.02	CS 1177	12 1.7
		08.99- 08.02	CA 1553 IR	14 150	08.99- 08.02	CS 594	12 1.4
		08.99- 08.02	CA 1564 IR	14 90			
		08.99- 08.02	CA 1646 IR	14 120			
		AC 08.99- 08.02	CA 1509 IR	14 150			
		AC 08.99- 08.02	CA 1553 IR	14 150			
806 2.0 HDi 16V	[RHW (DW10ATED4)]	08.99- 08.02	CA 1509 IR	14 150	08.99- 08.02	CS 594	12 1.4
		08.99- 08.02	CA 1553 IR	14 150	08.99- 08.02	CS 712	12 2.2
		08.99- 08.02	CA 1564 IR	14 90	08.99- 08.02	CS 1177	12 1.7
		08.99- 08.02	CA 1646 IR	14 120			
		AC 08.99- 08.02	CA 1509 IR	14 150			
		AC 08.99- 08.02	CA 1553 IR	14 150			
806 2.1 TD	[P8C (XUD11BTE)]	06.96- 08.00	CA 1043 IR	14 80	06.96- 08.00	CS 712	12 2.2
		06.96- 08.00	CA 1065 IR	14 95	06.96- 08.00	CS 1177	12 1.7
		06.96- 08.00	CA 1098 IR	14 120	06.96- 08.00	CS 373	12 1.7
		06.96- 08.00	CA 1155 IR	14 70	06.96- 08.00	CS 594	12 1.4
807 2.0	[RFN (EW10J4)]	06.02-	CA 1589 IR	14 90	06.02-	CS 1244	12 1.1
		06.02-	CA 1674 IR	14 150	06.02-	CS 1277	12 1.4
		06.02-	CA 1741 IR	14 120			
807 2.0 16V	[RFJ (EW10A)]	09.05-	CA 1914 IR	14 150	09.05-	CS 594	12 1.4
		09.05-	CA 2015 IR*	14 120	09.05-	CS 1244	12 1.1
807 2.0 HDi	[DW10UTED4]	11.06-	CA 1761 IR	14 150	11.06-	CS 1177	12 1.7
		11.06-	CA 1920 IR	14 180	11.06-	CS 594	12 1.4
	[RHK (DW10UTED4)]	06.02-	CA 1553 IR	14 150	06.02-	CS 594	12 1.4
		06.02-	CA 1553 IR	14 150	06.02-	CS 1177	12 1.7
		06.02-	CA 1553 IR	14 150	06.02-	CS 1326	12 2.3
	[RHM (DW10ATED4)]	06.02-	CA 1553 IR	14 150	06.02-	CS 594	12 1.4
		06.02-	CA 1553 IR	14 150	06.02-	CS 1177	12 1.7
	[RHR (DW10BTED4)]	06.06-	CA 1761 IR	14 150	06.06-	CS 1342	12 1.9
		06.02-	CA 1553 IR	14 150	06.02-	CS 594	12 1.4
	[RHT (DW10ATED4)]	06.02-	CA 1553 IR	14 150	06.02-	CS 1177	12 1.7
		06.02-	CA 1553 IR	14 150	06.02-	CS 1326	12 2.3
	[RHW (DW10ATED4)]	06.02-	CA 1553 IR	14 150	06.02-	CS 594	12 1.4
		06.02-	CA 1553 IR	14 150	06.02-	CS 1177	12 1.7
		06.02-	CA 1553 IR	14 150	06.02-	CS 1326	12 2.3
04.04- 05.06		CA 1553 IR	14 150	04.04- 05.06	CS 594	12 1.4	
04.04- 05.06		CA 1553 IR	14 150	04.04- 05.06	CS 1326	12 2.3	
807 2.2	[3FZ]	06.02-	CA 1589 IR	14 90	06.02-	CS 1244	12 1.1
		06.02-	CA 1674 IR	14 150	06.02-	CS 1277	12 1.4
807 2.2 HDi	[4HT (DW12BTED4)]	06.06-	CA 1761 IR	14 150	06.06-	CS 1416	12 2.5
		06.06-	CA 1920 IR	14 180			
807 2.2 HDi FAP	[4HX (DW12TED4)]	06.02-	CA 1553 IR	14 150	06.02-	CS 594	12 1.4
		06.02-	CA 1553 IR	14 150	06.02-	CS 1177	12 1.7
		06.02-	CA 1553 IR	14 150	06.02-	CS 1326	12 2.3
807 3.0 V6	[XFX (ES9J4S)]	06.02-	CA 1388 IR	14 150	06.02-	CS 1277	12 1.4
		06.02-	CA 1392 IR	14 120	06.02-	CS 1244	12 1.1
1007 1.4	[KFV (TU3JP)]	04.05-	CA 1665 IR	14 80	04.05-	CS 1111	12 0.7
		04.05-	CA 1687 IR	14 70	04.05-	CS 581	12 1.0
1007 1.4 16V	[KFU (ET3J4)]	10.05-	CA 1665 IR	14 80	10.05-	CS 390	12 0.9
		10.05-	CA 1665 IR	14 80	10.05-	CS 581	12 1.0
1007 1.4 HDi	[8HX (DV4TD)]	04.05-	CA 1674 IR	14 150	04.05-	CS 1329	12 1.5
		04.05-	CA 1674 IR	14 150	04.05-	CS 1260	12 1.1
	[8HZ (DV4TD)]	04.05-	CA 1674 IR	14 150	04.05-	CS 1329	12 1.5
1007 1.6	[NFU (TU5JP4)]	04.05-	CA 1665 IR	14 80	04.05-	CS 390	12 0.9
1007 1.6 HDi	[9HZ (DV6TED4)]	06.07-	CA 1761 IR	14 150	06.07-	CS 1391	12 2.2
3008 1.6 i	[EP6CDT]	05.09-	CA 2006 IR*	14 150	05.09-	CS 1417	12 0.9
3008 1.6 i THP 150	[5FX (EP6DT)]	06.09-	CA 1954 IR*	14 120	06.09-	CS 1417	12 0.9
		06.09-	CA 1990 IR*	14 120			
		06.09-	CA 2006 IR*	14 150			
3008 1.6 THP	[5FV (EP6DT)]	06.09-	CA 1954 IR*	14 120	06.09-	CS 1417	12 0.9
		06.09-	CA 1990 IR*	14 120			
		06.09-	CA 2006 IR*	14 150			
3008 1.6 VTi	[5FW (EP6)]	06.09-	CA 1954 IR*	14 120	06.09-	CS 1417	12 0.9
		06.09-	CA 1990 IR*	14 120			
		06.09-	CA 2006 IR*	14 150			
3008 1.6 HDi	[9HZ (DV6ATED4)]	06.09-	CA 1761 IR	14 150	06.09-	CS 1391	12 2.2
		06.09-	CA 1761 IR	14 150	06.09-	CS 1329	12 1.5
3008 2.0 HDi	[RHE (DW10CTED4)]	06.09-	CA 2030 IR*	14 180	06.09-	CS 1416	12 2.5
4007 2.2 HDi	[DW12MTED4]	02.07-	CA 2008 IR*	14 150	02.07-	CS 1416	12 2.5
		02.07-	CA 2008 IR*	14 150	02.07-	CS 1177	12 1.7
		02.07-	CA 2008 IR*	14 150	02.07-	CS 373	12 1.7
		02.07-	CA 2008 IR*	14 150	02.07-	CS 594	12 1.4
4007 2.4 16V	[MMC]	01.08-	CA 2013 IR*	14 120			



5008 1.6 16V	[5FV (EP6DT)]	09.09-	CA 2006 IR*	14 150	09.09-	CS 1417	12 0.9	
	[5FV (EP6)]	09.09-	CA 1954 IR*	14 120	09.09-	CS 1417	12 0.9	
		09.09-	CA 1990 IR*	14 120				
		AC 09.09-	CA 2006 IR*	14 150				
5008 1.6 HDi	[9HZ (DV6TED4)]	09.09-	CA 1761 IR	14 150	09.09-	CS 1391	12 2.2	
					09.09-	CS 1329	12 1.5	
	[9HZP (DV6TED4)]	09.09-	CA 1761 IR	14 150	09.09-	CS 1391	12 2.2	
				09.09-	CS 1329	12 1.5		
5008 2.0 HDi	[RHE (DW10CTED4)]	06.09-	CA 2030 IR*	14 180	06.09-	CS 1416	12 2.5	
	[RHH (DW10CTED4)]	09.09-	CA 2030 IR*	14 180	09.09-	CS 1416	12 2.5	
207 SW 1.6 16V	[5FY (EP6DTS)]	02.07-	CA 1954 IR*	14 120	02.07-	CS 1417	12 0.9	
		02.07-	CA 1990 IR*	14 120				
		02.07-	CA 2006 IR*	14 150				
308 CC 1.6 16V	[5FS (EP6C)]	06.09-	CA 1954 IR*	14 120	06.09-	CS 1417	12 0.9	
		06.09-	CA 1990 IR*	14 120				
	[5FT (EP6DT)]	06.09-	CA 1954 IR*	14 120	06.09-	CS 1417	12 0.9	
		06.09-	CA 1990 IR*	14 120				
		06.09-	CA 2006 IR*	14 150				
	[5FV (EP6CDT)]	06.09-	CA 2006 IR*	14 150	06.09-	CS 1417	12 0.9	
308 CC 1.6 HDi	[9HL (DV6C)]	06.09-	CA 2030 IR*	14 180	06.09-	CS 1391	12 2.2	
		06.09-	CA 2033 IR*	14 150				
	[9HR (DV6C)]	06.09-	CA 2030 IR*	14 180	06.09-	CS 1391	12 2.2	
		06.09-	CA 2033 IR*	14 150				
308 CC 2.0 HDi	[RHR (DW10BTED4)]	04.09-	CA 1761 IR	14 150	04.09-	CS 1416	12 2.5	
		06.09-	CA 1761 IR	14 150	06.09-	CS 1416	12 2.5	
308 SW 1.4 16V	[8FS (EP3)]	12.09-	CA 1954 IR*	14 120	12.09-	CS 1417	12 0.9	
		12.09-	CA 1990 IR*	14 120				
		12.09-	CA 2006 IR*	14 150				
308 SW 1.6 16V	[5FT (EP6DT)]	09.07-	CA 1954 IR*	14 120	09.07-	CS 1417	12 0.9	
		09.07-	CA 1990 IR*	14 120				
		09.07-	CA 2006 IR*	14 150				
308 SW 2.0 Bioflex	[RFJ (EW10A)]	01.08-	CA 1914 IR	14 150	01.08-	CS 1244	12 1.1	
		01.08-	CA 2015 IR*	14 120				
308 SW 2.0 HDi	[RHF (DW10BTED4)]	09.07-	CA 1761 IR	14 150	09.07-	CS 1416	12 2.5	
	[RHR (DW10BTED4)]	09.07-	CA 1761 IR	14 150	09.07-	CS 1416	12 2.5	
		06.09-	CA 1761 IR	14 150	06.09-	CS 1416	12 2.5	
407 SW 2.0 Bioflex	[RFJ (EW10A)]	01.08-	CA 1914 IR	14 150	01.08-	CS 1244	12 1.1	
		01.08-	CA 2015 IR*	14 120				
407 SW 2.0 HDi		05.04- 07.08	CA 1920 IR	14 180	05.04- 07.08	CS 594	12 1.4	
		05.04- 07.08	CA 1761 IR	14 150	AT 05.04- 07.08	CS 1416	12 2.5	
					05.04- 07.08	CS 1342	12 1.9	
					05.04- 07.08	CS 1177	12 1.7	
407 SW 2.2 HDi		06.08-	CA 1920 IR	14 180	06.08-	CS 1416	12 2.5	
Bipper 1.4	[TU3A]	02.08-	CA 1499 IR	14 80	02.08-	CS 390	12 0.9	
		02.08-	CA 1589 IR	14 90	02.08-	CS 581	12 1.0	
Bipper 1.4 Tepee	[KFV (TU3A)]	04.08-	CA 1499 IR	14 80	04.08-	CS 390	12 0.9	
					04.08-	CS 581	12 1.0	
Bipper 1.4 HDi	[8HS (DV4TED)]	04.08-	CA 2031 IR*	14 90	04.08-	CS 1329	12 1.5	
					04.08-	CS 1260	12 1.1	
	[DV4TED]	02.08-	CA 2031 IR*	14 90	02.08-	CS 1329	12 1.5	
				02.08-	CS 1260	12 1.1		
Boxer 1.9 Diesel	[D8C (XUD9AU)]	03.94- 04.02	CA 638 IR	14 80	03.94- 04.02	CS 1177	12 1.7	
					03.94- 04.02	CS 594	12 1.4	
					03.94- 04.02	CS 712	12 2.2	
	[DJY (XUD9A)]	07.98- 02.02	CA 638 IR	14 80	07.98- 02.02	CS 1177	12 1.7	
Boxer 1.9 DT 4x4	[XUD9TE]	03.96- 09.98	CA 638 IR	14 80	03.96- 09.98	CS 712	12 2.2	
					03.96- 09.98	CS 1177	12 1.7	
					03.96- 09.98	CS 594	12 1.4	
Boxer 1.9 TD	[D8C (XUD9UTF)]	03.94- 04.02	CA 638 IR	14 80	03.94- 04.02	CS 594	12 1.4	
					A13 02.96- 04.02	CS 712	12 2.2	
					03.94- 04.02	CS 1177	12 1.7	
					02.96- 04.02	CS 373	12 1.7	
					03.94- 04.02	CS 712	12 2.2	
		[DHX (XUD9TE)]	02.94- 02.02	CA 638 IR	14 80	02.94- 02.02	CS 1177	12 1.7
					A13 02.94- 02.02	CS 712	12 2.2	
				02.94- 02.02	CS 594	12 1.4		
	[DHY (XUD9TE)]	08.94- 04.02	CA 638 IR	14 80	A13 08.94- 04.02	CS 712	12 2.2	
					08.94- 04.02	CS 1177	12 1.7	
					08.94- 04.02	CS 594	12 1.4	
Boxer 1.9 TD 4x4	[D8C (XUD9UTF)]	07.96- 04.02	CA 638 IR	14 80	07.96- 04.02	CS 712	12 2.2	
					07.96- 04.02	CS 594	12 1.4	
Boxer 2.0	[RFL (XU10J2U)]	04.02-	CA 1086 IR	14 80	04.02-	CS 715	12 1.4	
					04.02-	CS 566	12 1.1	
Boxer 2.0 4x4		03.96- 09.98	CA 836 IR	14 120	03.96- 09.98	CS 715	12 1.4	
		AC 03.96- 09.98	CA 825 IR	14 95	03.96- 09.98	CS 566	12 1.1	
		03.96- 09.98	CA 1086 IR	14 80				
Boxer 2.0 i	[RFW (XU10J2U)]	02.94- 04.02	CA 1086 IR	14 80	02.94- 04.02	CS 566	12 1.1	
		02.94- 04.02	CA 836 IR	14 120	02.94- 04.02	CS 715	12 1.4	
		AC 02.94- 04.02	CA 825 IR	14 95				
Boxer 2.0 i 4x4	[RFW (XU10J2U)]	08.96- 04.02	CA 1086 IR	14 80	02.94- 04.02	CS 566	12 1.1	
		08.96- 04.02	CA 836 IR	14 120	02.94- 04.02	CS 715	12 1.4	
		AC 08.96- 04.02	CA 825 IR	14 95				
Boxer 2.0 HDi	[RHV (DW10TD)]	08.01- 04.02	CA 1553 IR	14 150	08.01- 04.02	CS 594	12 1.4	
		08.01- 04.02	CA 1564 IR	14 90	A13 08.01- 04.02	CS 712	12 2.2	
					08.01- 04.02	CS 1177	12 1.7	



PEUGEOT *continued*

	[RHV (DW10UTD)]	04.02-05.05	CA 1564 IR	14 90		04.02-	CS 1326	12 2.3
		05.04-	CA 1879 IR	14 90		04.02-	CS 570	12 3.1
		AC 04.02-05.04	CA 1509 IR	14 150		04.02-	CS 1177	12 1.7
		AC 04.02-05.04	CA 1553 IR	14 150				
		AC 04.02-05.04	CA 1564 IR	14 90				
		AC 05.04-	CA 1761 IR	14 150				
		AC 05.04-	CA 1879 IR	14 90				
Boxer 2.2 HDi	[22DT]	04.06-	CA 1928 IR	14 150		04.06-	CS 1421	12 2.0
	[4HY (DW12UTED)]	04.02-05.04	CA 1564 IR	14 90		04.02-	CS 1326	12 2.3
		05.04-	CA 1879 IR	14 90		04.02-	CS 570	12 3.1
		AC 04.02-05.04	CA 1509 IR	14 150		04.02-	CS 1177	12 1.7
		AC 04.02-05.04	CA 1564 IR	14 90				
		AC 05.04-	CA 1761 IR	14 150				
		AC 05.04-	CA 1879 IR	14 90				
Boxer 2.4 TDi	[THX (DJ5TED)]	10.96-02.02	CA 1086 IR	14 80		10.96-02.02	CS 885	12 2.2
		10.96-04.02	CA 825 IR	14 95				
		10.96-04.02	CA 836 IR	14 120				
Boxer 2.4 TDi 4x4	[THX (DJ5TED)]	10.96-04.02	CA 1086 IR	14 80		10.96-04.02	CS 885	12 2.2
		10.96-04.02	CA 825 IR	14 95				
		10.96-04.02	CA 836 IR	14 120				
Boxer 2.5 i	[RFW (XU10J2U)]	06.94-04.02	CA 1086 IR	14 80		06.94-04.02	CS 715	12 1.4
		06.94-04.02	CA 836 IR	14 120		06.94-04.02	CS 566	12 1.1
		AC 06.94-04.02	CA 825 IR	14 95				
Boxer 2.5 Diesel	[T9A (DJ5)]	03.94-04.02	CA 1086 IR	14 80		03.94-04.02	CS 885	12 2.2
		03.94-04.02	CA 825 IR	14 95				
		03.94-04.02	CA 836 IR	14 120				
Boxer 2.5 Diesel 4x4	[T9A (DJ5)]	02.94-04.02	CA 825 IR	14 95		02.94-04.02	CS 885	12 2.2
		02.94-04.02	CA 836 IR	14 120				
		07.96-04.02	CA 1086 IR	14 80				
Boxer 2.5 DT		10.97-11.01	CA 825 IR	14 95		10.97-11.01	CS 885	12 2.2
		10.97-11.01	CA 836 IR	14 120				
		10.97-11.01	CA 1086 IR	14 80				
Boxer 2.5 TD	[T8A (DJ5T)]	03.94-04.02	CA 1086 IR	14 80		03.94-04.02	CS 885	12 2.2
		03.94-04.02	CA 825 IR	14 95				
		03.94-04.02	CA 836 IR	14 120				
Boxer 2.5 TD 4x4	[T8A (DJ5T)]	07.96-04.02	CA 1086 IR	14 80		07.96-04.02	CS 885	12 2.2
		07.96-04.02	CA 825 IR	14 95				
		07.96-04.02	CA 836 IR	14 120				
Boxer 2.5 TDi	[THX (DJ5TED)]	01.97-04.02	CA 1086 IR	14 80		01.97-04.02	CS 885	12 2.2
		01.97-04.02	CA 825 IR	14 95				
		01.97-04.02	CA 836 IR	14 120				
Boxer 2.5 TDi 4x4	[THX (DJ5TED)]	10.96-02.02	CA 825 IR	14 95		10.96-04.02	CS 885	12 2.2
		10.96-02.02	CA 836 IR	14 120				
Boxer 2.8 HDi	[8140.43S]	11.00-	CA 1643 IR	14 120	Chas. -17600143	11.00-	CS 1198	12 2.3
		11.00-	CA 1781 IR	14 90	Chas. 17600144-	11.00-	CS 1389	12 2.5
		10.00-11.01	CA 1781 IR	14 90		10.00-11.01	CS 1389	12 2.5
		10.00-11.01	CA 1643 IR	14 120		10.00-11.01	CS 1198	12 2.3
Boxer 2.8 HDi 4x4	[8140.43S]	10.00-04.02	CA 1643 IR	14 120	Chas. -17600143	10.00-04.02	CS 1198	12 2.3
		04.02-	CA 1781 IR	14 90	Chas. 17600144-	10.00-04.02	CS 1109	12 2.6
						04.02-	CS 1389	12 2.5
Boxer 2.8 TD	[8140.43]	12.01-03.05	CA 1039 IR	14 80		12.01-03.05	CS 1109	12 2.6
		12.01-03.05	CA 1157 IR	14 110		12.01-03.05	CS 1198	12 2.3
		12.01-03.05	CA 1835 IR	14 120				
Expert 1.6 HDi	[DV6UTED4]	01.07-	CA 1761 IR	14 150		01.07-	CS 1260	12 1.1
Expert 1.6 HDi Tepee	[DV6UTED4]	01.07-	CA 1761 IR	14 150		01.07-	CS 1260	12 1.1
Expert 1.8		10.96-09.00	CA 825 IR	14 95		10.96-09.00	CS 566	12 1.1
		10.96-09.00	CA 820 IR	14 70				
		AC 10.96-09.00	CA 1086 IR	14 80				
		AC 10.96-09.00	CA 836 IR	14 120				
Expert 1.9 Diesel	[D9B (XUD9AU)]	02.96-	CA 1043 IR	14 80		02.96-	CS 594	12 1.4
		02.96-	CA 1065 IR	14 95		02.96-	CS 712	12 2.2
		02.96-	CA 1098 IR	14 120		02.96-	CS 1177	12 1.7
		02.96-	CA 1155 IR	14 70				
	[DW8]	06.98-	CA 1442 IR	14 70		06.98-	CS 1177	12 1.7
		06.98-	CA 1496 IR	14 80		06.98-	CS 594	12 1.4
		06.98-	CA 1564 IR	14 90				
		06.98-	CA 1932 IR*	14 60				
	[WJY (DW8B)]	12.98-	CA 1442 IR	14 70		12.98-	CS 712	12 2.2
		12.98-	CA 1496 IR	14 80		12.98-	CS 594	12 1.4
		12.98-	CA 1932 IR*	14 60		12.98-	CS 1177	12 1.7
		AC 12.98-	CA 1564 IR	14 90				
		AC 12.98-	CA 1646 IR	14 120				
	[WJZ (DW8)]	12.98-	CA 1442 IR	14 70		12.98-	CS 712	12 2.2
		12.98-	CA 1496 IR	14 80		12.98-	CS 1177	12 1.7
		12.98-	CA 1932 IR*	14 60		12.98-	CS 594	12 1.4
		AC 12.98-	CA 1564 IR	14 90				
		AC 12.98-	CA 1646 IR	14 120				
Expert 1.9 TD	[D8B (XUD9TE)]	02.96-	CA 1043 IR	14 80		02.96-	CS 712	12 2.2
		02.96-	CA 1065 IR	14 95		02.96-	CS 594	12 1.4
		02.96-	CA 1098 IR	14 120		02.96-	CS 1177	12 1.7
		02.96-	CA 1155 IR	14 70				
	[DHX (XUD9TE)]	02.96-	CA 1043 IR	14 80		02.96-	CS 594	12 1.4
		02.96-	CA 1065 IR	14 95		02.96-	CS 712	12 2.2
		02.96-	CA 1098 IR	14 120				
		02.96-	CA 1153 IR	14 65				
		02.96-	CA 1155 IR	14 70				
Expert 2.0	[RFN (EW10J4)]	03.00-	CA 1564 IR	14 90		09.02-	CS 1277	12 1.4
		03.00-	CA 1646 IR	14 120		03.00-12.03	CS 1244	12 1.1
		07.00-	CA 1932 IR*	14 60				
Expert 2.0 16V	[RFJ (EW10A)]	01.07-	CA 1914 IR	14 150		01.07-	CS 1244	12 1.1
		01.07-	CA 2015 IR*	14 120				



Expert 2.0 HDi	[RHK (DW10UTED4)]	01.07- 01.07-	CA 1761 IR CA 1920 IR	14 150 14 180	01.07-	CS 1342	12 1.9	
	[RHR (DW10BTED4)]	01.07- 01.07-	CA 1761 IR CA 1920 IR	14 150 14 180	01.07-	CS 1342	12 1.9	
	[RHW (DW10ATED4)]	07.00-	CA 1496 IR	14 80	07.00-	CS 712	12 2.2	
		07.00-	CA 1564 IR	14 90	07.00-	CS 594	12 1.4	
		07.00-	CA 1646 IR	14 120	07.00-	CS 1177	12 1.7	
		Stelnr: 09520- 07.00- Chas. 09520- 07.00- Chas. -09519 07.00- Chas. -09519 07.00-	CA 1761 IR CA 1761 IR CA 1509 IR CA 1553 IR	14 150 14 150 14 150 14 150				
	[RHX (DW10BTED)]	01.03- 10.99- 12.02	CA 1761 IR CA 1553 IR	14 150 14 150	10.99- 10.99-	CS 1177 CS 594	12 1.7 12 1.4	
		AC 10.99- 12.02	CA 1509 IR	14 150				
	[RHZ (DW10ATED)]	07.00- 01.03-	CA 1496 IR CA 1761 IR	14 80 14 150	10.99- 10.99-	CS 1177 CS 594	12 1.7 12 1.4	
		10.99- 12.02	CA 1553 IR	14 150				
		AC 07.00- 01.03	CA 1553 IR	14 150				
		AC 10.99- 01.03	CA 1509 IR	14 150				
	Expert 2.0 HDi Tepee	[RHK (DW10UTED4)]	01.07- 01.07-	CA 1761 IR CA 1920 IR	14 150 14 180	01.07-	CS 1342	12 1.9
		[RHR (DW10BTED4)]	01.07- 01.07-	CA 1761 IR CA 1920 IR	14 150 14 180	01.07-	CS 1342	12 1.9
J5 1.8	[169B (XM7T)]	01.83- 11.88 01.83- 11.88	CA 150 IR CA 377 IR	14 50 14 70	01.83- 11.88 01.83- 11.88	CS 129 CS 352	12 0.9 12 0.85	
J5 1.9 Diesel	[D9B (XUD9A)]	11.87- 12.93	CA 294 IR	14 50	11.87- 12.93	CS 373	12 1.7	
J5 2.0	[170 (XN1T)]	01.83- 09.90 01.83- 09.90	CA 150 IR CA 377 IR	14 50 14 70	01.83- 09.90 01.83- 09.90	CS 129 CS 352	12 0.9 12 0.85	
	[170B (XN1T)]	09.81- 09.90 09.81- 09.90	CA 150 IR CA 377 IR	14 50 14 70	09.81- 09.90 09.81- 09.90	CS 352 CS 129	12 0.85 12 0.9	
	[170D (XN1TACP)]	10.90- 12.93 10.90- 12.93	CA 150 IR CA 377 IR	14 50 14 70	10.90- 12.93 10.90- 12.93	CS 352 CS 129	12 0.85 12 0.9	
J5 2.5 Diesel	[CRD93]	09.81- 12.93 09.81- 12.93	CA 175 IR CA 735 IR	14 70 14 75	09.81- 09.90 09.81- 12.93	CS 155 CS 382	12 2.4 12 2.8	
					07.87- 12.93	CS 361	12 2.2	
J5 2.5 Diesel 4x4	[CDR93]	10.90- 12.93 10.90- 12.93	CA 175 IR CA 735 IR	14 70 14 75	10.90- 12.93 10.90- 12.93	CS 382 CS 155	12 2.8 12 2.4	
	[CRD93]	10.90- 12.93 10.90- 12.93	CA 175 IR CA 735 IR	14 70 14 75	10.90- 12.93 10.90- 12.93	CS 155 CS 382	12 2.4 12 2.8	
J5 2.5 TD	[CRD93LS]	10.90- 12.93	CA 735 IR	14 75	10.90- 12.93	CS 361	12 2.2	
J5 2.5 TD 4x4	[CRD93LS]	10.90- 12.93	CA 735 IR	14 75	10.90- 12.93	CS 361	12 2.2	
J7 1.5	[XB5P]	10.67- 07.71	CA 150 IR	14 50				
J7 1.6	[XC5P]	10.67- 03.80	CA 150 IR	14 50	08.68- 03.80	CS 362	12 1.0	
	[XC7P]	08.68- 09.80	CA 150 IR	14 50	07.70- 03.80	CS 362	12 1.0	
J7 1.8	[XM7P]	07.70- 09.80	CA 150 IR	14 50	07.70- 09.80	CS 362	12 1.0	
J9 1.6	[XC7P]	10.80- 06.87 10.80- 06.87	CA 315 IR CA 377 IR	14 70 14 70	10.80- 06.87	CS 362	12 1.0	
J9 2.0	[XN1P]	03.80- 06.87 10.80- 06.87 10.80- 06.87	CA 150 IR CA 315 IR CA 377 IR	14 50 14 70 14 70	03.80- 06.87	CS 362	12 1.0	
J9 2.1 Diesel	[XDPX90]	10.80- 06.87 10.80- 06.87	CA 308 IR CA 315 IR	14 50 14 70				
J9 2.3 Diesel	[XD2PX94]	03.80- 10.82 03.80- 07.82	CA 308 IR CA 315 IR	14 50 14 70	03.80- 07.82	CS 366	12 2.5	
J9 2.5 Diesel	[XD3P]	07.82- 06.87 07.82- 06.87	CA 308 IR CA 315 IR	14 50 14 70	07.82- 06.87	CS 366	12 2.5	
Partner 1.1	[HDZ (TU1M)]	06.96- 08.02 06.96- 08.02 06.96- 08.02	CA 1243 IR CA 1305 IR CA 715 IR	14 90 14 65 14 80	06.96- 08.02	CS 581	12 1.0	
	[HFX (TU1JP)]	09.00- 09.00- 06.96- 08.02 06.96- 08.02	CA 1243 IR CA 1305 IR CA 618 IR CA 715 IR	14 90 14 65 14 70 14 80	06.96- 06.96-	CS 581 CS 1111	12 1.0 12 0.7	
Partner 1.4	[KFW (TU3JP)]	09.00- 08.02 09.00- 08.02 09.00- 08.02 06.96- 06.96- 08.02	CA 1243 IR CA 618 IR CA 715 IR CA 1305 IR	14 90 14 70 14 80 14 65	06.96-	CS 581	12 1.0	
	[KFX (TU3JP)]	06.96- 08.02 06.96- 08.02 06.96- 08.02 11.02- 10.06 11.02- 10.06	CA 1243 IR CA 1305 IR CA 715 IR CA 1589 IR CA 1498 IR	14 90 14 65 14 80 14 90 14 70	06.96- 08.02 11.02- 10.06	CS 581 CS 581	12 1.0 12 1.0	
Partner 1.4 Bifuel	[KFW (TU3JP)]	09.02- 09.02-	CA 1498 IR CA 1589 IR	14 70 14 90	09.02-	CS 581	12 1.0	
Partner 1.6	[TU5JP4]	04.08- 04.08-	CA 1499 IR CA 1741 IR	14 80 14 120	04.08- 04.08-	CS 581 CS 390	12 1.0 12 0.9	
	[TU5JP4B]	04.08- 04.08-	CA 1499 IR CA 1741 IR	14 80 14 120	04.08- 04.08-	CS 390 CS 581	12 0.9 12 1.0	
Partner 1.6 Tepee	[TU5JP4]	04.08- 04.08-	CA 1499 IR CA 1741 IR	14 80 14 120	04.08-	CS 581	12 1.0	
	[TU5JP4B]	04.08- 04.08-	CA 1499 IR CA 1741 IR	14 80 14 120	04.08-	CS 581	12 1.0	
Partner 1.6 16V	[TU5JP]	07.01- 08.02 07.01- 08.02	CA 1641 IR CA 1642 IR	14 80 14 97	07.01- 08.02 07.01- 08.02	CS 1111 CS 581	12 0.7 12 1.0	
Partner 1.6 HDi	[DV6ATED4]	02.06- 02.06-	CA 1761 IR CA 1920 IR	14 150 14 180	04.08- 02.06-	CS 1391 CS 1260	12 2.2 12 1.1	
	[DV6B]	02.06-	CA 1761 IR	14 150	02.06-	CS 1260	12 1.1	
	[DV6BTED4]	04.08-	CA 1761 IR	14 150	04.08-	CS 1391	12 2.2	
					04.08-	CS 1260	12 1.1	
	[DV6TED4]	04.08- 04.08-	CA 1761 IR CA 1920 IR	14 150 14 180	04.08-	CS 1391	12 2.2	





PEUGEOT *continued*

Partner 1.6 HDi Tepee	[DV6ATED4]	04.08-	CA 1761 IR	14 150	04.08-	CS 1391	12 2.2
					04.08-	CS 1260	12 1.1
	[DV6BTED4]	04.08-	CA 1761 IR	14 150	04.08-	CS 1391	12 2.2
	[DV6TED4]	04.08-	CA 1761 IR	14 150	04.08-	CS 1260	12 1.1
		04.08-	CA 1920 IR	14 180	04.08-	CS 1391	12 2.2
Partner 1.8	[LFX (XU7JB)]	05.97- 08.02	CA 1052 IR	14 90	05.97- 08.02	CS 715	12 1.4
		05.97- 08.02	CA 1151 IR	14 70	05.97- 08.02	CS 566	12 1.1
		05.97- 08.02	CA 1152 IR	14 80			
Partner 1.8 Diesel	[A9A (XUD7)]	06.96- 08.02	CA 1065 IR	14 95	06.96- 08.02	CS 594	12 1.4
		06.96- 08.02	CA 637 IR	14 70	06.96- 08.02	CS 712	12 2.2
		06.96- 08.02	CA 638 IR	14 80			
		PS 06.96- 08.02	CA 1043 IR	14 80			
		PS 06.96- 08.02	CA 1155 IR	14 70			
		AC 06.96- 08.02	CA 1098 IR	14 120			
		11.96- 02.98	CA 1065 IR	14 95	11.96- 02.98	CS 712	12 2.2
		PS 11.96- 02.98	CA 1043 IR	14 80	11.96- 02.98	CS 594	12 1.4
		11.96- 02.98	CA 638 IR	14 80			
		11.96- 02.98	CA 637 IR	14 70			
		PS 11.96- 02.98	CA 1155 IR	14 70			
		AC 11.96- 02.98	CA 1098 IR	14 120			
		Partner 1.9 Diesel	[DJY (XUD9A)]	06.96- 08.02	CA 1065 IR	14 95	06.96- 08.02
06.96- 08.02	CA 637 IR			14 70	06.96- 08.02	CS 594	12 1.4
06.96- 08.02	CA 638 IR			14 80			
PS 06.96- 08.02	CA 1043 IR			14 80			
PS 06.96- 08.02	CA 1155 IR			14 70			
AC 06.96- 08.02	CA 1098 IR			14 120			
[WJY (DW8)]	09.00-		CA 1442 IR	14 70	09.00-	CS 1177	12 1.7
	09.00-		CA 1496 IR	14 80	09.00-	CS 594	12 1.4
	09.00-		CA 1564 IR	14 90			
[WJY (DW8B)]	06.96-		CA 1442 IR	14 70	06.96-	CS 594	12 1.4
	06.96-		CA 1496 IR	14 80	06.96-	CS 712	12 2.2
	06.96-		CA 1509 IR	14 150	06.96-	CS 1177	12 1.7
	06.96-		CA 1564 IR	14 90			
[WJZ (DW8)]	06.96- 08.02		CA 1442 IR	14 70	06.96- 08.02	CS 1177	12 1.7
	06.96- 08.02		CA 1496 IR	14 80	06.96- 08.02	CS 594	12 1.4
	06.96-		CA 1509 IR	14 150	06.96-	CS 712	12 2.2
	06.96- 08.02		CA 1564 IR	14 90			
[XUD9]	05.96- 12.98		CA 637 IR	14 70	05.96- 12.98	CS 373	12 1.7
	PS 05.96- 12.98		CA 1043 IR	14 80			
	PS 05.96- 12.98	CA 1155 IR	14 70				
	ACPS 05.96- 12.98	CA 1098 IR	14 120				
Partner 1.9 Diesel 4x4	[WJY (DW8B)]	04.04-	CA 1442 IR	14 70	04.04-	CS 594	12 1.4
		04.04-	CA 1496 IR	14 80	04.04-	CS 1177	12 1.7
		04.04-	CA 1564 IR	14 90	A13 04.04-	CS 712	12 2.2
		04.04- 08.05	CA 1564 IR	14 90	04.04- 08.05	CS 712	12 2.2
		04.04- 08.05	CA 1496 IR	14 80	04.04- 08.05	CS 594	12 1.4
		04.04- 08.05	CA 1442 IR	14 70	04.04- 08.05	CS 1177	12 1.7
Partner 2.0 HDi	[RHY (DW10TD)]	12.02-	CA 1850 IR	14 150	12.99-	CS 712	12 2.2
		12.99- 11.02	CA 1509 IR	14 150	12.99-	CS 594	12 1.4
		12.99- 11.02	CA 1564 IR	14 90	12.99-	CS 1177	12 1.7
Partner 2.0 HDi 4x4	[RHY (DW10TD)]	04.04-	CA 1442 IR	14 70	04.04-	CS 594	12 1.4
		04.04-	CA 1496 IR	14 80	04.04-	CS 1177	12 1.7
		04.04-	CA 1564 IR	14 90	A13 04.04-	CS 712	12 2.2
		04.04-	CA 1674 IR	14 150			
		04.04- 08.05	CA 1674 IR	14 150	04.04- 08.05	CS 712	12 2.2
		04.04- 08.05	CA 1564 IR	14 90	04.04- 08.05	CS 594	12 1.4
		04.04- 08.05	CA 1496 IR	14 80	04.04- 08.05	CS 1177	12 1.7
		04.04- 08.05	CA 1442 IR	14 70			
<b>PASSENGER CARS US</b>							
404 1.6					01.68- 01.69	CS 352	12 0.85
404 1.8					01.70- 01.70	CS 352	12 0.85
405 1.9 DL	01.89- 01.91	CA 532 IR	14 80	01.89- 01.91	CS 326	12 0.85	
	01.89- 01.91	CA 294 IR	14 50				
405 1.9 MI16	01.89- 01.91	CA 532 IR	14 80	01.89- 01.91	CS 326	12 0.85	
	01.89- 01.91	CA 294 IR	14 50				
405 1.9 S	01.89- 01.91	CA 532 IR	14 80	01.89- 01.91	CS 326	12 0.85	
	01.89- 01.91	CA 294 IR	14 50				
504 2.0					01.71- 01.78	CS 352	12 0.85
504 2.3	01.81- 01.83	CA 315 IR	14 70				
505 2.0					01.80- 01.85	CS 352	12 0.85
505 2.0 GL					01.84- 01.86	CS 352	12 0.85
505 2.0 Liberte					01.87- 01.87	CS 352	12 0.85
505 2.0 S					01.84- 01.86	CS 352	12 0.85
505 2.0 STI					01.84- 01.86	CS 352	12 0.85
505 2.2	01.90- 01.90	CA 377 IR	14 70	01.90- 01.90	CS 317	12 1.05	
505 2.2 DL	01.88- 01.91	CA 377 IR	14 70	01.88- 01.91	CS 317	12 1.05	
505 2.2 GL	01.87- 01.87	CA 377 IR	14 70	01.87- 01.87	CS 317	12 1.05	
505 2.2 GLS	01.87- 01.88	CA 377 IR	14 70	01.87- 01.88	CS 317	12 1.05	
505 2.2 S	01.89- 01.89	CA 377 IR	14 70	01.89- 01.89	CS 317	12 1.05	
505 2.2 STI	01.87- 01.88	CA 377 IR	14 70	01.87- 01.88	CS 317	12 1.05	
505 2.2 SW8	01.89- 01.91	CA 377 IR	14 70	01.89- 01.91	CS 317	12 1.05	
505 2.3	01.80- 01.83	CA 308 IR	14 50				
	01.80- 01.83	CA 315 IR	14 70				
505 2.3 Turbo	01.81- 01.85	CA 308 IR	14 50				
	01.81- 01.85	CA 315 IR	14 70				
505 2.3 Turbo GL	01.84- 01.85	CA 308 IR	14 50	01.84- 01.85	CS 314	12 2.0	
	01.84- 01.85	CA 315 IR	14 70				
505 2.3 Turbo S	01.85- 01.85	CA 308 IR	14 50	01.85- 01.85	CS 314	12 2.0	
	01.85- 01.85	CA 315 IR	14 70				



505 2.5 Turbo		01.85- 01.87	CA 308 IR	14 50		01.85- 01.87	CS 314	12 2.0
		01.85- 01.87	CA 315 IR	14 70				
505 2.8 GLS						01.88- 01.88	CS 154	12 1.0
505 2.8 GLX						01.88- 01.88	CS 154	12 1.0
505 2.8 S						01.89- 01.89	CS 154	12 1.0
505 2.8 STI						01.87- 01.87	CS 154	12 1.0
505 2.8 STX						01.87- 01.89	CS 154	12 1.0
604 2.3 Turbo		01.82- 01.84	CA 308 IR	14 50		01.82- 01.84	CS 314	12 2.0
		01.82- 01.84	CA 315 IR	14 70				
604 2.7						01.77- 01.78	CS 154	12 1.0
604 2.8						01.79- 01.80	CS 154	12 1.0
<b>PASSENGER CARS AO</b>								
205 1.0		08.92- 05.97	CA 618 IR	14 70		08.92- 05.97	CS 581	12 1.0
		08.92- 05.97	CA 617 IR	14 50		08.92- 05.97	CS 390	12 0.9
		AC 08.92- 05.97	CA 715 IR	14 80				
205 1.3		08.90- 07.92	CA 369 IR	14 50		08.90- 07.92	CS 306	12 1.05
205 1.9 Diesel	[XUD9]	08.87- 06.94	CA 294 IR	14 50		08.87- 04.89	CS 342#	12 1.5
		08.87- 06.94	CA 380 IR	14 70		04.89- 06.94	CS 373	12 1.7
206 1.1		PS 08.98- 07.00	CA 1442 IR	14 70		08.98- 07.00	CS 1111	12 0.7
		08.98- 07.00	CA 618 IR	14 70		08.98- 07.00	CS 390	12 0.9
		08.98- 07.00	CA 1496 IR	14 80				
307 1.4	[TU3JP]	04.02- 09.03	CA 1665 IR	14 80		04.02- 09.03	CS 390	12 0.9
		04.02- 09.03	CA 1681 IR	14 90		04.02- 09.03	CS 1111	12 0.7
		04.02- 09.03	CA 1687 IR	14 70		04.02- 09.03	CS 581	12 1.0
307 1.4 SW	[TU3JP]	04.02- 09.03	CA 1665 IR	14 80		04.02- 09.03	CS 1111	12 0.7
		04.02- 09.03	CA 1681 IR	14 90		04.02- 09.03	CS 581	12 1.0
		04.02- 09.03	CA 1687 IR	14 70		04.02- 09.03	CS 390	12 0.9
309 1.1		09.89- 10.93	CA 359 IR	14 50		09.89- 01.92	CS 390	12 0.9
		09.89- 10.93	CA 533 IR	14 70		01.92- 10.93	CS 581	12 1.0
405 1.6 4x4		04.88- 07.92	CA 294 IR	14 50		04.88- 07.92	CS 326	12 0.85
		04.88- 07.92	CA 380 IR	14 70				
405 1.8 Diesel 4x4		10.87- 07.92	CA 294 IR	14 50		10.87- 07.92	CS 373	12 1.7
		10.87- 07.92	CA 380 IR	14 70				
405 1.9 4x4		06.87- 07.92	CA 294 IR	14 50	MI	06.87- 07.92	CS 326	12 0.85
		06.87- 07.92	CA 380 IR	14 70				
406 1.8		AC 10.96- 03.99	CA 1086 IR	14 80		10.96- 03.99	CS 566	12 1.1
		10.96- 03.99	CA 836 IR	14 120		10.96- 03.99	CS 715	12 1.4
		10.96- 03.99	CA 820 IR	14 70				
		10.97- 03.99	CA 1156 IR	14 120				
		10.97- 03.99	CA 1151 IR	14 70				
		10.97- 03.99	CA 1152 IR	14 80				
		10.97- 03.99	CA 1052 IR	14 90				
		10.96- 03.99	CA 825 IR	14 95				
505 2.8		06.86- 08.90	CA 377 IR	14 70		06.86- 08.90	CS 154	12 1.0
						RHD 06.86- 08.90	CS 135	12 1.1
605 3.0		08.89- 06.94	CA 825 IR	14 95		08.89- 06.94	CS 551	12 1.4
		08.89- 06.94	CA 832 IR	14 120				
Boxer 2.0		12.01- 03.99	CA 1086 IR	14 80		12.01- 03.99	CS 566	12 1.1
		AC 12.01- 03.99	CA 825 IR	14 95		12.01- 03.99	CS 715	12 1.4
Expert 1.9 Diesel Comfort		12.03- 03.99	CA 1098 IR	14 120		12.03- 03.99	CS 1177	12 1.7
		12.03- 03.99	CA 1155 IR	14 70				
		12.03- 03.99	CA 1043 IR	14 80				
Expert 2.0 HDi Comfort		10.00- 11.03	CA 1496 IR	14 80		10.00- 11.03	CS 1177	12 1.7
		01.03- 11.03	CA 1761 IR	14 150				
		AC 10.00- 12.02	CA 1509 IR	14 150				
		10.00- 12.02	CA 1553 IR	14 150				
<b>Piaggio</b>								
<b>PASSENGER CARS EU</b>								
Porter 1.0	[CB41]	02.93- 06.94	CA 503 IR	14 90		02.94- 05.98	JS 901	12 0.8
		02.94- 05.98	JA 551 IR	14 40				
Porter 1.3 i 16V		05.98- 03.99	JA 880 IR	14 45				
<b>Plymouth</b>								
<b>PASSENGER CARS EU</b>								
Breeze 2.0 16V		12.95- 03.99	UA 1215	14 90		12.95- 03.99	CS 1189	12 1.1
							CS 990	12 1.1
Breeze 2.4 16V		12.95- 04.01	UA 1215	14 90				
Neon 2.0 16V						12.99 05.94- 12.99	CS 1189	12 1.1
							CS 990	12 1.1
Voyager 2.4 i		01.95- 03.01	UA 1215	14 90				
Voyager 3.3 Flex-Fuel		01.98- 03.01	UA 1212	14 90	BO	01.98- 03.01	JS 942	12 1.2
		01.98- 03.01	JA 1707	14 120	ND			
		01.98- 03.01	JA 1706	14 90	ND			
Voyager 3.3 i						01.95- 03.01	JS 942	12 1.2
Voyager 3.8 i						01.95- 03.01	JS 942	12 1.2
Voyager 3.8 i 4WD						01.95- 03.01	JS 942	12 1.2
<b>PASSENGER CARS US</b>								
Acclaim 2.5		01.92- 01.95	UA 960	14 90		01.89- 01.95	CS 979	12 1.4
		01.89- 01.91	UA 1212	14 90	BO			
Acclaim 2.5 LE		01.89- 01.91	UA 1212	14 90	BO	01.89- 01.91	CS 979	12 1.4
Acclaim 2.5 Turbo		01.89- 01.90	UA 1212	14 90	BO	01.89- 01.90	CS 979	12 1.4
Acclaim 2.5 Turbo LE		01.89- 01.91	UA 1212	14 90	BO	01.89- 01.91	CS 979	12 1.4
Acclaim 2.5		01.93- 01.94	UA 960	14 90		01.93- 01.94	CS 979	12 1.4
Acclaim 3.0						01.90- 01.95	JS 762	12 1.4
Acclaim 3.0 LE						01.90- 01.91	JS 762	12 1.4
Acclaim 3.0 LX						01.89- 01.91	JS 762	12 1.4
Arrow 1.6		01.79- 01.80	JA 150 IR	14 45		01.79- 01.80	JS 350	12 0.7
Arrow 1.6 GS		01.79- 01.79	JA 150 IR	14 45		01.79- 01.79	JS 350	12 0.7
Arrow 1.6 GT		01.79- 01.79	JA 150 IR	14 45		01.79- 01.79	JS 350	12 0.7
Arrow 2.0 Pickup		01.79- 01.82	JA 148 IR	14 45		01.79- 01.82	JS 350	12 0.7
Arrow 2.6		01.80- 01.80	JA 148 IR	14 45		01.80- 01.80	JS 350	12 0.7
Arrow 2.6 GS		01.79- 01.79	JA 148 IR	14 45		01.79- 01.79	JS 350	12 0.7



PLYMOUTH *continued*

Arrow 2.6 GT	01.79- 01.79	JA 148 IR	14 45	01.79- 01.79	JS 350	12 0.7
Arrow 2.6 Pickup	01.79- 01.82	JA 148 IR	14 45	01.79- 01.82	JS 350	12 0.7
Breeze 2.0	[ECB]	01.96- 01.98	UA 1215	14 90		
		01.99- 01.00	UA 1215	14 90		
Breeze 2.4	[EDZ]	01.98- 01.98	UA 1215	14 90		
		01.99- 01.00	UA 1215	14 90		
Caravelle 2.2	01.85- 01.88	UA 1212	14 90	BO	01.87- 01.88	CS 979 12 1.4
Caravelle 2.2 SE	01.85- 01.87	UA 1212	14 90	BO		
Caravelle 2.2 Turbo	01.85- 01.88	UA 1212	14 90	BO		
Caravelle 2.2 Turbo SE	01.85- 01.88	UA 1212	14 90	BO		
Caravelle 2.5	01.86- 01.88	UA 1212	14 90	BO	01.86- 01.88	CS 979 12 1.4
Caravelle 2.5 SE	01.86- 01.88	UA 1212	14 90	BO	01.86- 01.88	CS 979 12 1.4
Caravelle 2.6					01.85- 01.85	JS 339 12 1.0
Caravelle 2.6 SE					01.85- 01.85	JS 339 12 1.0
Champ 1.4	01.79- 01.82	JA 150 IR	14 45	01.79- 01.82	JS 350	12 0.7
Champ 1.4 Custom	01.79- 01.79	JA 150 IR	14 45	01.79- 01.79	JS 350	12 0.7
Champ 1.6	01.80- 01.81	JA 150 IR	14 45	01.80- 01.81	JS 350	12 0.7
Champ 1.6 Custom	01.79- 01.82	JA 150 IR	14 45	01.79- 01.82	JS 350	12 0.7
Colt 1.4	01.83- 01.83	JA 150 IR	14 45	01.83- 01.83	JS 350	12 0.7
Colt 1.4 Deluxe	01.83- 01.83	JA 150 IR	14 45	01.83- 01.83	JS 350	12 0.7
Colt 1.4 DL	01.84- 01.84	JA 150 IR	14 45	01.84- 01.84	JS 350	12 0.7
Colt 1.4 E	01.84- 01.84	JA 150 IR	14 45	01.84- 01.84	JS 350	12 0.7
Colt 1.5	01.89- 01.94	JA 689 IR	14 75	01.89- 01.94	JS 350	12 0.7
				01.91- 01.94	JS 643	12 0.9
Colt 1.5 100	01.90- 01.90	JA 689 IR	14 75			
Colt 1.5 100 DL	01.89- 01.91	JA 689 IR	14 75	01.91- 01.91	JS 350	12 0.7
				01.91- 01.91	JS 643	12 0.9
Colt 1.5 100 E	01.89- 01.92	JA 689 IR	14 75	01.91- 01.92	JS 350	12 0.7
				01.91- 01.92	JS 643	12 0.9
Colt 1.5 100 LX	01.89- 01.90	JA 689 IR	14 75			
Colt 1.5 200 DL	01.89- 01.90	JA 689 IR	14 75			
Colt 1.5 200 E	01.89- 01.92	JA 689 IR	14 75	01.92- 01.92	JS 350	12 0.7
				01.92- 01.92	JS 643	12 0.9
Colt 1.5 200 GT	01.91- 01.92	JA 689 IR	14 75	01.91- 01.92	JS 350	12 0.7
				01.91- 01.92	JS 643	12 0.9
Colt 1.5 200 LX	01.89- 01.89	JA 689 IR	14 75			
Colt 1.5 DL	01.89- 01.90	JA 689 IR	14 75	01.85- 01.90	JS 350	12 0.7
	01.88- 01.88	JA 689 IR	14 75	01.85- 01.85	JS 349	12 0.9
	01.85- 01.88	JA 159 IR#	14 65			
Colt 1.5 E	01.89- 01.89	JA 689 IR	14 75	01.85- 01.89	JS 350	12 0.7
	01.85- 01.88	JA 159 IR#	14 65	01.85- 01.85	JS 349	12 0.9
Colt 1.5 GL	01.90- 01.94	JA 689 IR	14 75	01.90- 01.94	JS 350	12 0.7
				01.91- 01.94	JS 643	12 0.9
Colt 1.5 GT	01.89- 01.90	JA 689 IR	14 75	01.89- 01.90	JS 350	12 0.7
Colt 1.5 Premier	01.85- 01.88	JA 159 IR#	14 65	01.85- 01.88	JS 350	12 0.7
				01.85- 01.85	JS 349	12 0.9
Colt 1.6	01.83- 01.83	JA 150 IR	14 45	01.83- 01.83	JS 350	12 0.7
Colt 1.6 200 LX	01.89- 01.89	JA 671 IR	14 75			
Colt 1.6 Custom	01.83- 01.83	JA 150 IR	14 45	01.83- 01.83	JS 350	12 0.7
Colt 1.6 Deluxe	01.83- 01.83	JA 150 IR	14 45	01.83- 01.83	JS 350	12 0.7
Colt 1.6 DL	01.84- 01.84	JA 150 IR	14 45	01.84- 01.84	JS 350	12 0.7
Colt 1.6 E	01.84- 01.84	JA 150 IR	14 45	01.84- 01.84	JS 350	12 0.7
Colt 1.6 GT	01.90- 01.90	JA 671 IR	14 75	01.90- 01.90	JS 628	12 1.2
Colt 1.6 Turbo 100	01.90- 01.90	JA 671 IR	14 75			
Colt 1.6 Turbo 100 DL	01.89- 01.89	JA 671 IR	14 75			
Colt 1.6 Turbo 100 LX	01.89- 01.90	JA 671 IR	14 75			
Colt 1.6 Turbo DL	01.85- 01.88	JA 159 IR#	14 65	01.84- 01.88	JS 350	12 0.7
	01.84- 01.84	JA 150 IR	14 45	01.85- 01.85	JS 349	12 0.9
Colt 1.6 Turbo GT	01.89- 01.89	JA 671 IR	14 75	01.89- 01.89	JS 628	12 1.2
Colt 1.6 Turbo GTS				01.88-	JS 350	12 0.7
Colt 1.6 Turbo Premier	01.85- 01.88	JA 159 IR#	14 65	01.85- 01.88	JS 350	12 0.7
				01.85- 01.85	JS 349	12 0.9
Colt 1.8				01.92- 01.94	JS 1003	12 0.9
Colt 1.8 DL				01.89- 01.90	JS 350	12 0.7
Colt 1.8 GL				01.93- 01.94	JS 1003	12 0.9
Colt 1.8 Vista				01.92- 01.94	JS 1003	12 0.9
Colt 1.8 Vista SE				01.92- 01.92	JS 1003	12 0.9
Colt 2.0 Vista	01.87- 01.91	JA 598 IR	14 60	01.84- 01.91	JS 350	12 0.7
				01.87- 01.91	JS 628	12 1.2
Colt 2.0 Vista Custom				01.86- 01.86	JS 350	12 0.7
Colt 2.4	01.93- 01.94	JA 1167 IR	14 75	01.93- 01.94	JS 350	12 0.7
Colt 2.4 4x4	01.92- 01.92	JA 671 IR	14 75	01.92- 01.92	JS 350	12 0.7
Colt 2.4 Vista	01.93- 01.94	JA 1167 IR	14 75	01.92- 01.94	JS 350	12 0.7
	01.92- 01.92	JA 671 IR	14 75			
Colt 2.4 Vista SE	01.93- 01.94	JA 1167 IR	14 75	01.92- 01.94	JS 350	12 0.7
	01.92- 01.92	JA 671 IR	14 75			
Conquest 2.6 Turbo	01.84- 01.86	JA 151 IR	14 50	01.84- 01.85	JS 350	12 0.7
Cricket 1.5	01.71- 01.73	CA 17h	14 34	01.71- 01.73	CS 18	12 0.8
Gran Fury 5.2				01.88- 01.89	JS 762	12 1.4
Grand Voyager 2.5 SE	01.88- 01.89	UA 1212	14 90	BO	01.88- 01.89	CS 979 12 1.4
Grand Voyager 3.0				01.94- 01.95	JS 762	12 1.4
Grand Voyager 3.0 LE				01.88- 01.93	JS 762	12 1.4
Grand Voyager 3.0 SE				01.89- 01.95	JS 762	12 1.4
Grand Voyager 3.3	[EGA]			01.98- 01.98	JS 942	12 1.2
				01.97- 01.99	JS 942	12 1.2
Grand Voyager 3.3 LE				01.90- 01.95	JS 942	12 1.2
Grand Voyager 3.3 SE				01.90- 01.97	JS 942	12 1.2
Grand Voyager 3.3	[EGM]			01.98- 01.99	JS 942	12 1.2
Grand Voyager 3.8				01.99- 01.99	JS 942	12 1.2
Grand Voyager 3.8 LE				01.94- 01.95	JS 942	12 1.2
Grand Voyager 3.8 SE				01.95- 01.95	JS 942	12 1.2



Horizon 2.2	01.86- 01.90	UA 1212	14 90	BO	01.87- 01.90	CS 979	12 1.4
Horizon 2.2 Turismo	01.86- 01.86	UA 1212	14 90	BO			
Laser 1.8	01.90- 01.94	JA 666 IR	14 60		01.90- 01.94	JS 350	12 0.7
					01.93- 01.94	JS 643	12 0.9
Laser 1.8 RS	01.90- 01.90	JA 666 IR	14 60		01.90- 01.90	JS 350	12 0.7
Laser 2.0 RS	01.90- 01.94	JA 671 IR	14 75		01.90- 01.94	JS 628	12 1.2
	01.90- 01.94	JA 684 IR	14 90				
Laser 2.0 Turbo RS	01.90- 01.94	JA 671 IR	14 75		01.90- 01.94	JS 628	12 1.2
	01.90- 01.94	JA 684 IR	14 90				
Neon 2.0					01.95- 01.95	CS 990	12 1.1
Neon 2.0 Highline					01.95- 01.95	CS 990	12 1.1
Neon 2.0 Sport					01.95- 01.95	CS 990	12 1.1
Reliant 2.2	01.85- 01.87	UA 1212	14 90	BO			
Reliant 2.2 LE	01.85- 01.89	UA 1212	14 90	BO			
Reliant 2.2 SE	01.85- 01.86	UA 1212	14 90	BO			
Reliant 2.5	01.86- 01.87	UA 1212	14 90	BO	01.86- 01.87	CS 979	12 1.4
Reliant 2.5 LE	01.86- 01.89	UA 1212	14 90	BO	01.86- 01.89	CS 979	12 1.4
Reliant 2.5 SE	01.86- 01.86	UA 1212	14 90	BO	01.86- 01.86	CS 979	12 1.4
Reliant 2.6					01.81- 01.85	JS 339	12 1.0
Reliant 2.6 Custom					01.81- 01.84	JS 339	12 1.0
Reliant 2.6 LE					01.85- 01.85	JS 339	12 1.0
Reliant 2.6 SE					01.81- 01.85	JS 339	12 1.0
Sapporo 1.6					01.78- 01.79	JS 350	12 0.7
Sapporo 2.6	01.81- 01.83	JA 148 IR	14 45		01.78- 01.83	JS 350	12 0.7
Sundance 2.2	01.90- 01.94	UA 960	14 90		01.87- 01.94	CS 979	12 1.4
	01.87- 01.89	UA 1212	14 90	BO			
Sundance 2.2 America	01.91- 01.92	UA 960	14 90		01.91- 01.92	CS 979	12 1.4
Sundance 2.2 Turbo	01.87- 01.88	UA 1212	14 90	BO	01.87- 01.88	CS 979	12 1.4
Sundance 2.5	01.92- 01.94	UA 960	14 90		01.88- 01.94	CS 979	12 1.4
	01.88- 01.91	UA 1212	14 90	BO			
Sundance 2.5 America	01.92- 01.92	UA 960	14 90		01.92- 01.92	CS 979	12 1.4
Sundance 2.5 Duster	01.92- 01.94	UA 960	14 90		01.92- 01.94	CS 979	12 1.4
Sundance 2.5 RS	01.91- 01.91	UA 960	14 90		01.91- 01.91	CS 979	12 1.4
Sundance 2.5 Turbo	01.89- 01.90	UA 1212	14 90	BO	01.89- 01.90	CS 979	12 1.4
Sundance 2.5 Turbo RS	01.91- 01.91	UA 960	14 90		01.91- 01.91	CS 979	12 1.4
Sundance 3.0 Duster					01.92- 01.94	JS 762	12 1.4
Sundance 3.0 RS					01.92- 01.92	JS 762	12 1.4
Voyager 3.0 LX					01.94- 01.94	JS 762	12 1.4
Voyager 3.3					01.98- 01.99	JS 942	12 1.2
Voyager 3.3 LX					01.94- 01.94	JS 942	12 1.2
Voyager 3.3 SE					01.94- 01.94	JS 942	12 1.2
Voyager 3.3 [EGM]					01.98- 01.99	JS 942	12 1.2
Voyager 3.8 [EGH]					01.98- 01.98	JS 942	12 1.2
					01.99- 01.99	JS 942	12 1.2
Voyger 2.5	01.92- 01.95	UA 960	14 90		01.88- 01.95	CS 979	12 1.4
	01.88- 01.91	UA 1212	14 90	BO			
Voyger 2.5 LE	01.90- 01.91	UA 960	14 90		01.87- 01.91	CS 979	12 1.4
	01.87- 01.89	UA 1212	14 90	BO			
Voyger 2.5 SE	01.90- 01.93	UA 960	14 90		01.87- 01.93	CS 979	12 1.4
	01.87- 01.89	UA 1212	14 90	BO			
Voyger 2.5 Turbo	01.89- 01.90	UA 1212	14 90	BO	01.89- 01.90	CS 979	12 1.4
Voyger 2.5 Turbo LE	01.89- 01.90	UA 1212	14 90	BO	01.89- 01.90	CS 979	12 1.4
Voyger 2.5 Turbo SE	01.89- 01.90	UA 1212	14 90	BO	01.89- 01.90	CS 979	12 1.4
Voyger 2.6					01.84- 01.87	JS 339	12 1.0
Voyger 2.6 LE					01.84- 01.87	JS 339	12 1.0
Voyger 2.6 SE					01.84- 01.87	JS 339	12 1.0
Voyger 3.0					01.90- 01.95	JS 762	12 1.4
Voyger 3.0 LE					01.87- 01.95	JS 762	12 1.4
Voyger 3.0 SE					01.87- 01.95	JS 762	12 1.4
Voyger 3.3					01.95- 01.97	JS 942	12 1.2
Voyger 3.3 LE					01.91- 01.95	JS 942	12 1.2
Voyger 3.3 SE					01.91- 01.97	JS 942	12 1.2
Voyger 3.3					01.94- 01.95	JS 942	12 1.2
<b>Polski-Fiat</b>							
<b>PASSENGER CARS EU</b>							
126p 0.6	07.72- 12.91	CA 233 IR	14 31		07.72- 12.91	CS 692	12 0.6
<b>Pontiac</b>							
<b>PASSENGER CARS US</b>							
6000 2.5	01.87- 01.88	UA 938 IR	14 100		01.87- 01.88	US 810	12
	01.82- 01.86	UA 943 IR	14 60				
6000 2.5 LE	01.87- 01.91	UA 938 IR	14 100		01.87- 01.91	US 810	12
	01.82- 01.86	UA 943 IR	14 60				
6000 2.8	01.83- 01.88	UA 945 IR	14 65				
	01.82- 01.84	UA 943 IR	14 60				
6000 2.8 LE	01.83- 01.89	UA 945 IR	14 65				
	01.82- 01.84	UA 943 IR	14 60				
6000 2.8 SE	01.86- 01.89	UA 945 IR	14 65				
6000 2.8 STE	01.85- 01.88	UA 945 IR	14 65				
6000 3.1 LE	01.90- 01.91	UA 1109 IR	14 105				
6000 3.1 SE	01.90- 01.91	UA 1109 IR	14 105				
6000 3.1 STE	01.88- 01.89	UA 1109 IR	14 105				
6000 4.3	01.82- 01.85	UA 943 IR	14 60				
	01.84- 01.85	UA 945 IR	14 65				
6000 4.3 LE	01.82- 01.85	UA 943 IR	14 60				
	01.84- 01.85	UA 945 IR	14 65				
Astre 2.3	01.75- 01.77	UA 943 IR	14 60				
Astre 2.3 S	01.75- 01.75	UA 943 IR	14 60				
Astre 2.3 S Safari	01.75- 01.75	UA 943 IR	14 60				
Astre 2.3 Safari	01.75- 01.77	UA 943 IR	14 60				
Astre 2.3 SJ	01.75- 01.75	UA 943 IR	14 60				
Astre 2.3 SJ Safari	01.75- 01.75	UA 943 IR	14 60				



PONTIAC *continued*

Astre 2.5	01.77- 01.77	UA 943 IR	14 60	01.77- 01.77	US 818	12
Astre 2.5 Safari	01.77- 01.77	UA 943 IR	14 60	01.77- 01.77	US 818	12
Bonneville 3.8	01.80- 01.86	UA 943 IR	14 60	01.87- 01.87	US 810	12
	01.83- 01.83	UA 945 IR	14 65	01.80- 01.86	US 818	12
Bonneville 3.8 Brougham	01.81- 01.86	UA 943 IR	14 60	01.81- 01.86	US 818	12
	01.83- 01.83	UA 945 IR	14 65			
Bonneville 3.8 LE	01.88- 01.91	UA 964 IR	14 100	01.87- 01.91	US 810	12
	01.84- 01.86	UA 943 IR	14 60	01.84- 01.86	US 818	12
Bonneville 3.8 SE	01.88- 01.94	UA 964 IR	14 100	01.88- 01.95	US 810	12
Bonneville 3.8 SSE	01.88- 01.91	UA 964 IR	14 100	01.88- 01.91	US 810	12
Bonneville 3.8 Super SSE	01.92- 01.94	UA 964 IR	14 100	01.94- 01.94	US 810	12
Bonneville 3.8 Super SSEI	01.92- 01.93	UA 964 IR	14 100			
Bonneville 4.1	01.82- 01.82	UA 943 IR	14 60	01.82- 01.82	US 818	12
Bonneville 4.1 Brougham	01.82- 01.82	UA 943 IR	14 60	01.82- 01.82	US 818	12
Bonneville 4.3	01.80- 01.81	UA 943 IR	14 60	01.86- 01.86	US 818	12
Bonneville 4.3 Brougham	01.80- 01.81	UA 943 IR	14 60	01.86- 01.86	US 818	12
Bonneville 4.3 LE				01.86- 01.86	US 818	12
Bonneville 4.9	01.77- 01.80	UA 943 IR	14 60	01.77- 01.79	US 818	12
Bonneville 4.9 Brougham	01.77- 01.80	UA 943 IR	14 60	01.77- 01.79	US 818	12
Bonneville 4.9 Safari	01.79- 01.80	UA 943 IR	14 60			
Bonneville 5.0	01.81- 01.86	UA 943 IR	14 60	01.85- 01.86	US 818	12
Bonneville 5.0 Brougham	01.81- 01.86	UA 943 IR	14 60	01.85- 01.86	US 818	12
Bonneville 5.0 LE	01.84- 01.86	UA 943 IR	14 60	01.84- 01.86	US 818	12
Bonneville 5.0 Safari	01.81- 01.81	UA 943 IR	14 60			
Bonneville 5.7	01.77- 01.80	UA 943 IR	14 60			
	01.70- 01.70	UA 916	14 60	01.70- 01.79	US 818	12
Bonneville 5.7 Brougham	01.77- 01.80	UA 943 IR	14 60	01.77- 01.80	US 818	12
Bonneville 5.7 Safari	01.79- 01.80	UA 943 IR	14 60	01.79- 01.80	US 818	12
Bonneville 5.7	01.84- 01.84	UA 945 IR	14 65			
	01.80- 01.83	UA 943 IR	14 60			
Bonneville 5.7 Brougham	01.84- 01.84	UA 945 IR	14 65			
	01.80- 01.83	UA 943 IR	14 60			
Bonneville 5.7 LE	01.84- 01.84	UA 945 IR	14 65			
Bonneville 5.7 Safari	01.80- 01.81	UA 943 IR	14 60			
Bonneville 6.1						
Bonneville 6.4	01.63- 01.66	UA 916	14 60			
				01.60- 01.62	US 877	12
				01.63- 01.66	US 818	12
Bonneville 6.6	01.73- 01.79	UA 943 IR	14 60			
	01.68- 01.71	UA 916	14 60			
Bonneville 6.6 Brougham	01.76- 01.79	UA 943 IR	14 60			
Bonneville 6.6 Safari	01.79- 01.79	UA 943 IR	14 60			
Bonneville 6.9	01.63- 01.65	UA 916	14 60			
Bonneville 7.0	01.67- 01.69	UA 916	14 60			
Bonneville 7.5	01.72- 01.76	UA 943 IR	14 60			
	01.70- 01.71	UA 916	14 60			
Bonneville 7.5 Brougham	01.76- 01.76	UA 943 IR	14 60			
Catalina 3.8	01.77- 01.81	UA 943 IR	14 60	01.77- 01.81	US 818	12
Catalina 4.3	01.80- 01.81	UA 943 IR	14 60			
Catalina 4.9	01.77- 01.80	UA 943 IR	14 60	01.77- 01.79	US 818	12
Catalina 4.9 Safari	01.77- 01.80	UA 943 IR	14 60	01.77- 01.79	US 818	12
Catalina 5.0	01.81- 01.81	UA 943 IR	14 60			
Catalina 5.0 Safari	01.81- 01.81	UA 943 IR	14 60			
Catalina 5.7	01.72- 01.80	UA 943 IR	14 60			
	01.70- 01.71	UA 916	14 60	01.70- 01.79	US 818	12
Catalina 5.7 Safari	01.72- 01.80	UA 943 IR	14 60	01.72- 01.80	US 818	12
Catalina 5.7 Ventura	01.70- 01.70	UA 916	14 60	01.70- 01.70	US 818	12
Catalina 5.7	01.80- 01.81	UA 943 IR	14 60			
Catalina 5.7 Safari	01.80- 01.81	UA 943 IR	14 60			
Catalina 6.1						
Catalina 6.4	01.63- 01.66	UA 916	14 60	01.59- 01.62	US 877	12
				01.63- 01.66	US 818	12
Catalina 6.6	01.72- 01.78	UA 943 IR	14 60			
	01.68- 01.71	UA 916	14 60			
Catalina 6.6 Brougham	01.71- 01.72	UA 943 IR	14 60			
Catalina 6.6 Safari	01.71- 01.79	UA 943 IR	14 60			
Catalina 6.6 Ventura	01.68- 01.70	UA 916	14 60			
Catalina 6.9	01.63- 01.66	UA 916	14 60			
Catalina 7.0	01.67- 01.69	UA 916	14 60			
Catalina 7.0 Ventura	01.68- 01.69	UA 916	14 60			
Catalina 7.5	01.72- 01.76	UA 943 IR	14 60			
	01.70- 01.70	UA 916	14 60			
Catalina 7.5 Brougham	01.72- 01.72	UA 943 IR	14 60			
Catalina 7.5 Safari	01.71- 01.76	UA 943 IR	14 60			
Catalina 7.5 Ventura	01.70- 01.70	UA 916	14 60			
Chieftan 5.7						
Chieftan 6.1						
Executive 5.7	01.70- 01.70	UA 916	14 60	01.70- 01.70	US 818	12
Executive 5.7 Safari	01.70- 01.70	UA 916	14 60	01.70- 01.70	US 818	12
Executive 6.6	01.67- 01.70	UA 916	14 60			
Executive 6.6 Safari	01.68- 01.70	UA 916	14 60			
Executive 7.0	01.67- 01.69	UA 916	14 60			
Executive 7.0 Safari	01.68- 01.69	UA 916	14 60			
Executive 7.5	01.70- 01.70	UA 916	14 60			
Executive 7.5 Safari	01.70- 01.70	UA 916	14 60			
Fiero 2.5	01.84- 01.88	UA 943 IR	14 60			
Fiero 2.5 SE	01.84- 01.87	UA 943 IR	14 60			
Fiero 2.5 Sport	01.84- 01.87	UA 943 IR	14 60			
Fiero 2.8 GT	01.85- 01.88	UA 943 IR	14 60			
Fiero 2.8 SE	01.85- 01.87	UA 943 IR	14 60			
Fiero 2.8 Sport	01.85- 01.85	UA 943 IR	14 60			



Firebird 2.5	01.82- 01.85	UA 943 IR	14 60	01.86- 01.86	US 810	12
Firebird 2.5 S/E	01.82- 01.84	UA 943 IR	14 60			
Firebird 2.8	01.85- 01.89	UA 945 IR	14 65	01.85- 01.89	US 858	12
	01.82- 01.84	UA 943 IR	14 60			
Firebird 2.8 S/E	01.83- 01.86	UA 945 IR	14 65	01.85- 01.86	US 858	12
	01.82- 01.84	UA 943 IR	14 60			
Firebird 3.1				01.90- 01.92	US 858	12
Firebird 3.4				01.93- 01.95	US 858	12
Firebird 3.8	01.67- 01.67	UA 916	14 60	01.67- 01.81	US 818	12
	01.77- 01.81	UA 943 IR	14 60			
Firebird 3.8 Esprit	01.77- 01.81	UA 943 IR	14 60	01.77- 01.81	US 818	12
Firebird 3.8 Formula	01.81- 01.81	UA 943 IR	14 60	01.81- 01.81	US 818	12
Firebird 3.8 Turbo Trans Am				01.89- 01.89	US 818	12
Firebird 3.8 Turbo Trans Am GTA SE				01.89- 01.89	US 818	12
Firebird 4.1	01.70- 01.76	UA 943 IR	14 60	01.68- 01.76	US 818	12
	01.68- 01.69	UA 916	14 60			
Firebird 4.1 Esprit	01.75- 01.76	UA 943 IR	14 60	01.75- 01.76	US 877	12
				01.75- 01.76	US 818	12
Firebird 4.3	01.80- 01.81	UA 943 IR	14 60			
Firebird 4.3 Esprit	01.80- 01.81	UA 943 IR	14 60			
Firebird 4.3 Formula	01.81- 01.81	UA 943 IR	14 60			
Firebird 4.9	01.77- 01.81	UA 943 IR	14 60	01.77- 01.79	US 818	12
Firebird 4.9 Esprit	01.77- 01.81	UA 943 IR	14 60	01.77- 01.79	US 818	12
Firebird 4.9 Formula	01.77- 01.81	UA 943 IR	14 60	01.77- 01.79	US 818	12
Firebird 4.9 Trans Am	01.79- 01.81	UA 943 IR	14 60			
Firebird 4.9 Turbo Formula	01.80- 01.81	UA 943 IR	14 60			
Firebird 4.9 Turbo Trans Am	01.80- 01.81	UA 943 IR	14 60			
Firebird 5.0	01.88- 01.90	UA 933 IR	14 100	01.85- 01.90	US 818	12
	01.77- 01.87	UA 943 IR	14 60	01.77- 01.79	US 877	12
	01.85- 01.87	UA 945 IR	14 65			
Firebird 5.0 Esprit	01.77- 01.80	UA 943 IR	14 60	01.77- 01.79	US 877	12
Firebird 5.0 Formula	01.89- 01.90	UA 933 IR	14 100	01.89- 01.90	US 818	12
	01.77- 01.81	UA 943 IR	14 60	01.77- 01.81	US 877	12
Firebird 5.0 S/E	01.82- 01.86	UA 943 IR	14 60	01.85- 01.86	US 818	12
	01.85- 01.86	UA 945 IR	14 65			
Firebird 5.0 Trans Am	01.88- 01.89	UA 933 IR	14 100	01.85- 01.90	US 818	12
	01.80- 01.87	UA 943 IR	14 60	01.81- 01.82	US 877	12
	01.85- 01.87	UA 945 IR	14 65			
Firebird 5.0 Trans Am GTA	01.89- 01.90	UA 933 IR	14 100	01.89- 01.90	US 818	12
Firebird 5.3	01.67- 01.67	UA 916	14 60			
Firebird 5.7	01.72- 01.79	UA 943 IR	14 60	01.68- 01.88	US 818	12
	01.68- 01.71	UA 916	14 60	01.78- 01.79	US 877	12
Firebird 5.7 Esprit	01.70- 01.79	UA 943 IR	14 60	01.78- 01.79	US 877	12
				01.70- 01.77	US 818	12
Firebird 5.7 Formula	01.89- 01.92	UA 933 IR	14 100	01.72- 01.92	US 818	12
	01.72- 01.79	UA 943 IR	14 60	01.78- 01.79	US 877	12
Firebird 5.7 Trans Am	01.70- 01.75	UA 943 IR	14 60	01.70- 01.92	US 818	12
Firebird 5.7 Trans Am GTA	01.89- 01.92	UA 933 IR	14 100	01.89- 01.92	US 818	12
Firebird 6.6	01.74- 01.77	UA 943 IR	14 60			
	01.67- 01.70	UA 916	14 60			
Firebird 6.6 Esprit	01.70- 01.76	UA 943 IR	14 60			
Firebird 6.6 Formula	01.70- 01.79	UA 943 IR	14 60			
Firebird 6.6 Trans Am	01.70- 01.79	UA 943 IR	14 60			
Firebird 7.5 Esprit	01.71- 01.71	UA 943 IR	14 60			
Firebird 7.5 Formula	01.71- 01.74	UA 943 IR	14 60			
Firebird 7.5 Trans Am	01.71- 01.76	UA 943 IR	14 60			
Firefly 1.0				01.85- 01.86	JS 512	12 0.8
Firefly 1.0 FE				01.86- 01.86	JS 512	12 0.8
Grand Am 2.3	01.88- 01.88	UA 938 IR	14 100			
Grand Am 2.3 LE	01.88- 01.91	UA 938 IR	14 100			
Grand Am 2.3 SE	01.88- 01.95	UA 938 IR	14 100			
Grand Am 3.0				01.85- 01.87	US 810	12
Grand Am 3.0 LE				01.85- 01.87	US 810	12
Grand Am 3.0 SE				01.86- 01.87	US 810	12
Grand Am 3.3 GT				01.92- 01.93	US 810	12
Grand Am 3.3 SE				01.92- 01.93	US 810	12
Grand Am 3.8	01.79- 01.79	UA 943 IR	14 60	01.79- 01.79	US 818	12
Grand Am 4.9	01.78- 01.80	UA 943 IR	14 60	01.78- 01.80	US 818	12
Grand Am 5.0	01.78- 01.80	UA 943 IR	14 60			
Grand Am 5.7	01.73- 01.75	UA 943 IR	14 60	01.73- 01.75	US 818	12
Grand Am 6.6	01.73- 01.75	UA 943 IR	14 60			
Grand Am 7.5	01.73- 01.75	UA 943 IR	14 60			
Grand Lemans 3.8	01.77- 01.81	UA 943 IR	14 60	01.77- 01.81	US 818	12
Grand Lemans 3.8 LE	01.81- 01.81	UA 943 IR	14 60	01.81- 01.81	US 818	12
Grand Lemans 3.8 Safari	01.78- 01.81	UA 943 IR	14 60	01.78- 01.81	US 818	12
Grand Lemans 4.1	01.75- 01.76	UA 943 IR	14 60	01.75- 01.76	US 877	12
				01.75- 01.76	US 818	12
Grand Lemans 4.3	01.76- 01.81	UA 943 IR	14 60	01.76- 01.76	US 818	12
Grand Lemans 4.3 Safari	01.80- 01.81	UA 943 IR	14 60			
Grand Lemans 4.9	01.77- 01.80	UA 943 IR	14 60	01.77- 01.79	US 818	12
Grand Lemans 4.9 Safari	01.77- 01.81	UA 943 IR	14 60	01.77- 01.79	US 818	12
Grand Lemans 5.0	01.77- 01.80	UA 943 IR	14 60	01.77- 01.78	US 818	12
Grand Lemans 5.0 LE	01.81- 01.81	UA 943 IR	14 60			
Grand Lemans 5.0 SA	01.78- 01.81	UA 943 IR	14 60			
Grand Lemans 5.0 Safari	01.78- 01.80	UA 943 IR	14 60			
Grand Lemans 5.7	01.75- 01.77	UA 943 IR	14 60	01.75- 01.77	US 818	12
Grand Lemans 5.7 LE	01.76- 01.76	UA 943 IR	14 60			
Grand Lemans 5.7 SA	01.78- 01.78	UA 943 IR	14 60	01.78- 01.78	US 877	12



PONTIAC *continued*

Grand Lemans 5.7 Safari	01.77- 01.79	UA 943 IR	14 60		01.78- 01.79	US 877	12
					01.77- 01.77	US 818	12
Grand Lemans 6.6	01.75- 01.77	UA 943 IR	14 60				
Grand Lemans 6.6 Safari	01.75- 01.77	UA 943 IR	14 60				
Grand Lemans 7.5	01.75- 01.76	UA 943 IR	14 60				
Grand Prix 2.8	01.88- 01.89	UA 1113 IR	14 100				
Grand Prix 2.8 LE	01.88- 01.89	UA 1113 IR	14 100				
Grand Prix 2.8 SE	01.88- 01.89	UA 1113 IR	14 100				
Grand Prix 3.1	01.89- 01.89	UA 1113 IR	14 100				
Grand Prix 3.1 GT	01.91- 01.93	UA 1113 IR	14 100				
Grand Prix 3.1 LE	01.89- 01.93	UA 1113 IR	14 100				
Grand Prix 3.1 SE	01.89- 01.93	UA 1113 IR	14 100				
Grand Prix 3.1 STE	01.90- 01.93	UA 1113 IR	14 100				
Grand Prix 3.1 Turbo McLaren	01.90- 01.90	UA 1113 IR	14 100				
Grand Prix 3.1 Turbo SE	01.89- 01.89	UA 1113 IR	14 100				
Grand Prix 3.1 Turbo STE	01.90- 01.90	UA 1113 IR	14 100				
Grand Prix 3.4 LE	01.92- 01.93	UA 938 IR	14 100				
Grand Prix 3.8	01.78- 01.87	UA 943 IR	14 60		01.78- 01.87	US 818	12
	01.83- 01.83	UA 945 IR	14 65				
Grand Prix 3.8 Brougham	01.81- 01.87	UA 943 IR	14 60		01.81- 01.87	US 818	12
	01.83- 01.83	UA 945 IR	14 65				
Grand Prix 3.8 LE	01.84- 01.87	UA 943 IR	14 60		01.84- 01.87	US 818	12
Grand Prix 3.8 LJ	01.79- 01.83	UA 943 IR	14 60		01.79- 01.83	US 818	12
	01.83- 01.83	UA 945 IR	14 65				
Grand Prix 3.8 SJ	01.79- 01.79	UA 943 IR	14 60		01.79- 01.79	US 818	12
Grand Prix 4.1	01.82- 01.82	UA 943 IR	14 60		01.82- 01.82	US 818	12
Grand Prix 4.1 Brougham	01.82- 01.82	UA 943 IR	14 60		01.82- 01.82	US 818	12
Grand Prix 4.1 LJ	01.82- 01.82	UA 943 IR	14 60		01.82- 01.82	US 818	12
Grand Prix 4.3	01.80- 01.87	UA 943 IR	14 60		01.86- 01.87	US 818	12
	01.86- 01.87	UA 945 IR	14 65				
Grand Prix 4.3 Brougham	01.81- 01.87	UA 943 IR	14 60		01.86- 01.87	US 818	12
	01.86- 01.87	UA 945 IR	14 65				
Grand Prix 4.3 LE	01.86- 01.87	UA 943 IR	14 60		01.86- 01.87	US 818	12
	01.86- 01.87	UA 945 IR	14 65				
Grand Prix 4.3 LJ	01.80- 01.81	UA 943 IR	14 60				
Grand Prix 4.4	01.81- 01.82	UA 943 IR	14 60				
Grand Prix 4.4 Brougham	01.81- 01.82	UA 943 IR	14 60				
Grand Prix 4.4 LJ	01.81- 01.82	UA 943 IR	14 60				
Grand Prix 4.9	01.77- 01.80	UA 943 IR	14 60		01.77- 01.79	US 818	12
Grand Prix 4.9 LJ	01.77- 01.80	UA 943 IR	14 60		01.77- 01.79	US 818	12
Grand Prix 4.9 SJ	01.78- 01.80	UA 943 IR	14 60				
Grand Prix 5.0	01.78- 01.86	UA 943 IR	14 60		01.85- 01.87	US 818	12
Grand Prix 5.0 Brougham	01.83- 01.86	UA 943 IR	14 60		01.85- 01.87	US 818	12
Grand Prix 5.0 LE	01.84- 01.87	UA 943 IR	14 60		01.84- 01.87	US 818	12
Grand Prix 5.0 LJ	01.78- 01.83	UA 943 IR	14 60				
Grand Prix 5.0 SJ	01.78- 01.80	UA 943 IR	14 60				
Grand Prix 5.7	01.76- 01.77	UA 943 IR	14 60		01.76- 01.77	US 818	12
Grand Prix 5.7 LJ	01.77- 01.77	UA 943 IR	14 60		01.77- 01.77	US 818	12
Grand Prix 5.7	01.83- 01.84	UA 945 IR	14 65				
	01.81- 01.83	UA 943 IR	14 60				
Grand Prix 5.7 Brougham	01.83- 01.84	UA 945 IR	14 65				
	01.81- 01.83	UA 943 IR	14 60				
Grand Prix 5.7 LE	01.84- 01.84	UA 945 IR	14 65				
Grand Prix 5.7 LJ	01.81- 01.83	UA 943 IR	14 60				
	01.83- 01.83	UA 945 IR	14 65				
Grand Prix 6.4	01.62- 01.66	UA 916	14 60				
Grand Prix 6.6	01.72- 01.77	UA 943 IR	14 60				
	01.68- 01.71	UA 916	14 60				
Grand Prix 6.6 LJ	01.77- 01.77	UA 943 IR	14 60				
Grand Prix 6.6 SJ	01.77- 01.77	UA 943 IR	14 60				
Grand Prix 7.0	01.68- 01.69	UA 916	14 60				
Grand Prix 7.5	01.70- 01.76	UA 943 IR	14 60				
Grand Safari 4.9	01.77- 01.78	UA 943 IR	14 60		01.77- 01.78	US 818	12
Grand Safari 5.7	01.77- 01.78	UA 943 IR	14 60		01.77- 01.78	US 818	12
Grand Safari 6.6	01.71- 01.78	UA 943 IR	14 60				
Grand Safari 7.5	01.71- 01.76	UA 943 IR	14 60				
Grandville 6.6	01.71- 01.73	UA 943 IR	14 60				
Grandville 6.6 Brougham	01.75- 01.75	UA 943 IR	14 60				
Grandville 7.5	01.71- 01.74	UA 943 IR	14 60				
Grandville 7.5 Brougham	01.75- 01.75	UA 943 IR	14 60				
GTO 3.5	01.64- 01.64	UA 916	14 60				
GTO 5.3	01.64- 01.66	UA 916	14 60		01.64- 01.66	US 818	12
GTO 5.7	01.70- 01.70	UA 916	14 60		01.70- 01.70	US 818	12
GTO 6.4	01.64- 01.66	UA 916	14 60		01.64- 01.66	US 818	12
GTO 6.6	01.67- 01.71	UA 916	14 60				
GTO 7.5	01.70- 01.71	UA 916	14 60				
J2000 1.8	01.82- 01.83	UA 943 IR	14 60				
J2000 1.8 Sunbird	01.84- 01.84	UA 945 IR	14 65				
J2000 1.8 Sunbird LE	01.84- 01.84	UA 945 IR	14 65				
J2000 1.8 Turbo Sunbird	01.84- 01.84	UA 945 IR	14 65				
J2000 1.8 Turbo Sunbird LE	01.84- 01.84	UA 945 IR	14 65				
J2000 1.8 Turbo Sunbird SE	01.84- 01.84	UA 945 IR	14 65				
Lemans 1.6					01.88- 01.88	CS 162	12 0.7
					01.88- 01.89	CS 535	12 0.9
Lemans 1.6 Aerocoupe					01.88- 01.88	CS 162	12 0.7
					01.88- 01.88	CS 535	12 0.9
Lemans 1.6 LE					01.90- 01.91	CS 535	12 0.9
Lemans 1.6 LE Aerocoupe					01.90- 01.91	CS 535	12 0.9
Lemans 1.6 SE					01.88- 01.88	CS 535	12 0.9
					01.88- 01.88	CS 162	12 0.7
Lemans 1.6 Value Leader					01.90- 01.93	CS 535	12 0.9



Lemans 1.6 YL Aerocoupe					01.88- 01.89	CS 535	12	0.9
					01.88- 01.88	CS 162	12	0.7
Lemans 3.5	01.64- 01.65	UA 916	14	60	01.64- 01.65	US 818	12	
Lemans 3.8	01.77- 01.81	UA 943 IR	14	60	01.66- 01.81	US 818	12	
	01.66- 01.67	UA 916	14	60				
Lemans 3.8 Safari	01.78- 01.81	UA 943 IR	14	60	01.78- 01.81	US 818	12	
Lemans 3.8 Sport	01.77- 01.77	UA 943 IR	14	60	01.77- 01.77	US 818	12	
Lemans 4.1	01.68- 01.71	UA 916	14	60	01.68- 01.76	US 818	12	
	01.72- 01.76	UA 943 IR	14	60				
Lemans 4.1 Safari	01.69- 01.69	UA 916	14	60	01.69- 01.73	US 818	12	
	01.73- 01.73	UA 943 IR	14	60				
Lemans 4.1 Sport	01.70- 01.71	UA 916	14	60	01.70- 01.76	US 818	12	
	01.73- 01.76	UA 943 IR	14	60				
Lemans 4.1 T37	01.71- 01.71	UA 916	14	60	01.71- 01.71	US 818	12	
Lemans 4.3	01.76- 01.81	UA 943 IR	14	60	01.76- 01.76	US 818	12	
Lemans 4.3 Safari	01.80- 01.81	UA 943 IR	14	60				
Lemans 4.3 Sport	01.76- 01.76	UA 943 IR	14	60	01.76- 01.76	US 818	12	
Lemans 4.9	01.77- 01.80	UA 943 IR	14	60	01.77- 01.79	US 818	12	
Lemans 4.9 Safari	01.77- 01.81	UA 943 IR	14	60	01.77- 01.79	US 818	12	
Lemans 4.9 Sport	01.77- 01.77	UA 943 IR	14	60	01.77- 01.77	US 818	12	
Lemans 5.0	01.77- 01.81	UA 943 IR	14	60	01.77- 01.78	US 818	12	
Lemans 5.0 Safari	01.78- 01.81	UA 943 IR	14	60				
Lemans 5.0 Sport	01.77- 01.77	UA 943 IR	14	60	01.77- 01.77	US 818	12	
Lemans 5.3	01.63- 01.67	UA 916	14	60	01.63- 01.67	US 818	12	
Lemans 5.7	01.68- 01.71	UA 916	14	60	01.68- 01.77	US 818	12	
	01.72- 01.77	UA 943 IR	14	60				
Lemans 5.7 Safari	01.69- 01.69	UA 916	14	60	01.78- 01.79	US 877	12	
	01.73- 01.79	UA 943 IR	14	60	01.69- 01.77	US 818	12	
Lemans 5.7 Sport	01.70- 01.71	UA 916	14	60	01.70- 01.77	US 818	12	
	01.73- 01.77	UA 943 IR	14	60				
Lemans 5.7 T37	01.71- 01.71	UA 916	14	60	01.71- 01.71	US 818	12	
Lemans 6.4	01.64- 01.65	UA 916	14	60				
Lemans 6.6	01.68- 01.71	UA 916	14	60				
	01.72- 01.77	UA 943 IR	14	60				
Lemans 6.6 Safari	01.69- 01.69	UA 916	14	60				
	01.73- 01.77	UA 943 IR	14	60				
Lemans 6.6 Sport	01.70- 01.71	UA 916	14	60				
	01.73- 01.77	UA 943 IR	14	60				
Lemans 7.0	01.68- 01.69	UA 916	14	60				
Lemans 7.0 Safari	01.69- 01.69	UA 916	14	60				
Lemans 7.5	01.70- 01.70	UA 916	14	60				
	01.72- 01.76	UA 943 IR	14	60				
Lemans 7.5 Safari	01.73- 01.76	UA 943 IR	14	60				
Lemans 7.5 Sport	01.70- 01.70	UA 916	14	60				
	01.73- 01.76	UA 943 IR	14	60				
Parisienne 3.8	01.83- 01.85	UA 943 IR	14	60	01.83- 01.85	US 818	12	
	01.84- 01.84	UA 945 IR	14	65				
Parisienne 3.8 Brougham	01.83- 01.85	UA 943 IR	14	60	01.83- 01.85	US 818	12	
	01.84- 01.84	UA 945 IR	14	65				
Parisienne 4.3	01.85- 01.86	UA 943 IR	14	60	01.85- 01.86	US 818	12	
Parisienne 4.3 Brougham	01.85- 01.86	UA 943 IR	14	60	01.85- 01.86	US 818	12	
Parisienne 5.0	01.83- 01.86	UA 943 IR	14	60	01.84- 01.86	US 818	12	
	01.86- 01.86	UA 945 IR	14	65				
Parisienne 5.0 Brougham	01.83- 01.86	UA 943 IR	14	60	01.84- 01.86	US 818	12	
	01.86- 01.86	UA 945 IR	14	65				
Parisienne 5.7	01.83- 01.83	UA 943 IR	14	60				
	01.84- 01.85	UA 945 IR	14	65				
Parisienne 5.7 Brougham	01.83- 01.83	UA 943 IR	14	60				
	01.84- 01.85	UA 945 IR	14	65				
Phoenix 2.5	01.78- 01.84	UA 943 IR	14	60	01.80- 01.81	US 810	12	
Phoenix 2.5 LE	01.84- 01.84	UA 943 IR	14	60	01.84- 01.84	US 810	12	
Phoenix 2.5 LJ	01.78- 01.83	UA 943 IR	14	60	01.80- 01.81	US 810	12	
Phoenix 2.8	01.80- 01.84	UA 943 IR	14	60	01.80- 01.84	US 810	12	
	01.84- 01.84	UA 945 IR	14	65				
Phoenix 2.8 LE	01.84- 01.84	UA 943 IR	14	60				
	01.84- 01.84	UA 945 IR	14	65				
Phoenix 2.8 LJ	01.80- 01.83	UA 943 IR	14	60	01.80- 01.83	US 810	12	
Phoenix 2.8 SE	01.84- 01.84	UA 943 IR	14	60				
	01.84- 01.84	UA 945 IR	14	65				
Phoenix 2.8 SJ	01.83- 01.83	UA 945 IR	14	65				
	01.82- 01.83	UA 943 IR	14	60				
Phoenix 3.8	01.77- 01.79	UA 943 IR	14	60	01.77- 01.79	US 818	12	
Phoenix 3.8 LJ	01.78- 01.79	UA 943 IR	14	60	01.78- 01.79	US 818	12	
Phoenix 5.0	01.77- 01.79	UA 943 IR	14	60	01.77- 01.79	US 877	12	
Phoenix 5.0 LJ	01.78- 01.79	UA 943 IR	14	60	01.78- 01.79	US 877	12	
Phoenix 5.7	01.77- 01.79	UA 943 IR	14	60	01.78- 01.79	US 877	12	
					01.77- 01.77	US 818	12	
Phoenix 5.7 LJ	01.78- 01.79	UA 943 IR	14	60	01.78- 01.79	US 877	12	
Safari 4.1	01.68- 01.70	UA 916	14	60	01.68- 01.70	US 818	12	
Safari 5.0	01.87- 01.89	UA 945 IR	14	65				
Safari 5.7	01.68- 01.70	UA 916	14	60	01.68- 01.70	US 818	12	
Safari 6.4	01.63- 01.65	UA 916	14	60	01.61- 01.62	US 877	12	
Safari 6.6	01.70- 01.70	UA 916	14	60				
Safari 6.9	01.63- 01.65	UA 916	14	60				
Star Chief 5.7								
Star Chief 6.1								
Star Chief 6.4	01.63- 01.66	UA 916	14	60	01.59- 01.62	US 877	12	
Star Chief 6.9	01.63- 01.66	UA 916	14	60				
Sundbird 1.8	01.85- 01.86	UA 945 IR	14	65				





PONTIAC *continued*

Sunbird 1.8 GT	01.86- 01.86	UA 945 IR	14 65				
Sunbird 1.8 LE	01.85- 01.85	UA 945 IR	14 65				
Sunbird 1.8 SE	01.86- 01.86	UA 945 IR	14 65				
Sunbird 1.8 Turbo	01.85- 01.86	UA 945 IR	14 65				
Sunbird 1.8 Turbo GT	01.86- 01.86	UA 945 IR	14 65				
Sunbird 1.8 Turbo LE	01.85- 01.85	UA 945 IR	14 65				
Sunbird 1.8 Turbo SE	01.85- 01.86	UA 945 IR	14 65				
Sunbird 2.3	01.76- 01.77	UA 943 IR	14 60				
Sunbird 2.5	01.77- 01.80	UA 943 IR	14 60	01.77- 01.80	US 818	12	
Sunbird 2.5 Safari	01.78- 01.79	UA 943 IR	14 60				
Sunbird 3.1 GT	01.91- 01.93	UA 1109 IR	14 105				
Sunbird 3.1 LE	01.91- 01.94	UA 1109 IR	14 105				
Sunbird 3.1 SE	01.91- 01.94	UA 1109 IR	14 105				
Sunbird 3.8	01.76- 01.80	UA 943 IR	14 60	01.76- 01.80	US 818	12	
Sunbird 3.8 Safari	01.78- 01.79	UA 943 IR	14 60	01.78- 01.79	US 818	12	
Sunbird 5.0	01.78- 01.79	UA 943 IR	14 60	01.79- 01.79	US 877	12	
Super Chief 5.7							
Super Chief 6.1							
Tempest 3.5	01.64- 01.65	UA 916	14 60	01.64- 01.65	US 818	12	
Tempest 3.8	01.66- 01.67	UA 916	14 60	01.66- 01.67	US 818	12	
Tempest 4.1	01.68- 01.70	UA 916	14 60	01.68- 01.70	US 818	12	
Tempest 4.1 Custom	01.68- 01.69	UA 916	14 60	01.68- 01.69	US 818	12	
Tempest 5.3	01.63- 01.67	UA 916	14 60	01.63- 01.67	US 818	12	
Tempest 5.7	01.68- 01.70	UA 916	14 60	01.68- 01.70	US 818	12	
Tempest 5.7 Custom	01.68- 01.68	UA 916	14 60	01.68- 01.68	US 818	12	
Tempest 6.4	01.63- 01.64	UA 916	14 60	01.64- 01.64	US 877	12	
Tempest 6.6	01.68- 01.70	UA 916	14 60				
Tempest 6.6 Custom	01.68- 01.68	UA 916	14 60				
Tempest 7.0	01.69- 01.69	UA 916	14 60				
Tempest 7.0 Custom	01.69- 01.69	UA 916	14 60				
Trans Sport 3.1	01.90- 01.95	UA 1109 IR	14 105				
Trans Sport 3.8	01.92- 01.95	UA 964 IR	14 100	01.92- 01.95	US 810	12	
Ventura 2.5	01.77- 01.77	UA 943 IR	14 60	01.77- 01.77	US 818	12	
Ventura 3.8	01.77- 01.77	UA 943 IR	14 60	01.77- 01.77	US 818	12	
Ventura 3.8 SJ	01.77- 01.77	UA 943 IR	14 60	01.77- 01.77	US 818	12	
Ventura 4.1	01.71- 01.71	UA 916	14 60	01.71- 01.76	US 818	12	
	01.72- 01.76	UA 943 IR	14 60				
Ventura 4.1 Custom	01.73- 01.75	UA 943 IR	14 60	01.73- 01.75	US 818	12	
Ventura 4.1 S	01.75- 01.75	UA 943 IR	14 60	01.75- 01.75	US 877	12	
				01.75- 01.75	US 818	12	
Ventura 4.1 SJ	01.75- 01.76	UA 943 IR	14 60	01.75- 01.76	US 877	12	
				01.75- 01.76	US 818	12	
Ventura 4.3	01.75- 01.76	UA 943 IR	14 60	01.75- 01.76	US 818	12	
Ventura 4.3 Custom	01.75- 01.75	UA 943 IR	14 60	01.75- 01.75	US 818	12	
Ventura 4.3 S	01.75- 01.75	UA 943 IR	14 60	01.75- 01.75	US 818	12	
Ventura 4.3 SJ	01.75- 01.76	UA 943 IR	14 60	01.75- 01.76	US 818	12	
Ventura 4.9	01.77- 01.77	UA 943 IR	14 60	01.77- 01.77	US 818	12	
Ventura 4.9 SJ	01.77- 01.77	UA 943 IR	14 60	01.77- 01.77	US 818	12	
Ventura 5.0	01.72- 01.77	UA 943 IR	14 60	01.71- 01.72	US 818	12	
	01.71- 01.71	UA 916	14 60	01.77- 01.77	US 877	12	
Ventura 5.0 SJ	01.77- 01.77	UA 943 IR	14 60	01.77- 01.77	US 877	12	
Ventura 5.7	01.72- 01.77	UA 943 IR	14 60	01.72- 01.77	US 818	12	
				01.77- 01.77	US 877	12	
Ventura 5.7 Custom	01.73- 01.75	UA 943 IR	14 60	01.73- 01.75	US 818	12	
Ventura 5.7 S	01.75- 01.75	UA 943 IR	14 60	01.75- 01.75	US 818	12	
Ventura 5.7 SJ	01.75- 01.77	UA 943 IR	14 60	01.75- 01.77	US 818	12	
				01.77- 01.77	US 877	12	

Porsche							
PASSENGER CARS EU							
911 2.2 Targa	[911.01]			09.69- 08.71	CS 117	12 0.7	
	[911.02]			09.69- 08.71	CS 117	12 0.7	
	[911.04]			09.69- 08.71	CS 117	12 0.7	
911 2.3	[911.52]			09.71- 08.73	CS 508	12 1.5	
	[911.62]			09.71- 08.73	CS 508	12 1.5	
911 2.3 S	[911.53]			09.71- 08.73	CS 508	12 1.5	
	[911.63]			09.71- 08.73	CS 508	12 1.5	
911 2.3 Targa	[911.52]			09.71- 08.73	CS 508	12 1.5	
	[911.62]			09.71- 08.73	CS 508	12 1.5	
911 2.7 Carrera RS	[911.83]			09.72- 08.75	CS 508	12 1.5	
911 2.7 Carrera RS Targa	[911.83]			09.72- 08.75	CS 508	12 1.5	
911 2.7 S Carrera	[911.42]			09.73- 08.75	CS 508	12 1.5	
	[911.47]			09.73- 08.75	CS 508	12 1.5	
	[911.93]			09.73- 08.75	CS 508	12 1.5	
	[911.98]			09.73- 08.75	CS 508	12 1.5	
911 2.7 S Targa	[911.42]			09.73- 08.75	CS 508	12 1.5	
	[911.47]			09.73- 08.75	CS 508	12 1.5	
	[911.93]			09.73- 08.75	CS 508	12 1.5	
	[911.98]			09.73- 08.75	CS 508	12 1.5	
911 3.0 Carrera				07.77- 07.83	CS 508	12 1.5	
911 3.0 SC Carrera	[930.03/13]			07.77- 06.80	CS 508	12 1.5	
911 3.0 SC Carrera Targa	[930.03/13]			07.77- 06.80	CS 508	12 1.5	
911 3.0 Turbo	[930.52]			01.75- 12.77	CS 117	12 0.7	
911 3.1 Carrera	[930.20]			08.84- 07.88	CS 508	12 1.5	
	[930.25]			08.86- 08.89	CS 508	12 1.5	
911 3.1 SC Carrera	[930.20]			08.83- 08.89	CS 508	12 1.5	
	[930.21]			09.83- 07.86	CS 508	12 1.5	
911 3.2 Carrera	[930.21]			08.83- 08.89	CS 508	12 1.5	
911 3.3	[930.66]			08.82- 08.89	CS 508	12 1.5	



911 3.3 Turbo	[930.66]					08.82- 08.89	CS 508	12	1.5
	[M30.69]	08.90- 09.93	CA 1074 IR	14	115	12.90- 08.92	CS 888	12	1.7
911 3.3 Turbo S	[930.60]					08.82- 08.89	CS 508	12	1.5
	[M30.69S]					12.90- 08.92	CS 888	12	1.7
911 3.3 Turbo SC	[930.60]	09.77- 07.82	CA 813 IR	14	75	10.77- 07.82	CS 508	12	1.5
	[930.66]	08.82- 01.83	CA 813 IR	14	75	08.82- 08.88	CS 508	12	1.5
		01.83- 08.88	CA 814 IR	14	90				
911 3.4	[M96.02]					02.98- 09.01	CS 1440	12	1.7
	[M96.04]					02.98- 09.01	CS 1440	12	1.7
911 3.4 Carrera	[M96.01]					09.97- 09.01	CS 1440	12	1.7
	[M96.04]					09.97- 08.05	CS 1440	12	1.7
911 3.4 Carrera 4						05.01- 08.05	CS 1440	12	1.7
	[M96.01]					09.97- 09.01	CS 1440	12	1.7
	[M96.02]					05.01- 08.05	CS 1440	12	1.7
911 3.6	[M96.04]					09.97- 09.01	CS 1440	12	1.7
	[M96.03]					10.01- 08.05	CS 1440	12	1.7
	[M96.05]					07.04-	CS 1440	12	1.7
911 3.6 Carrera	[M96.70]					06.00- 08.05	CS 888	12	1.7
	[M64.05]	09.93- 08.95	CA 1074 IR	14	115	09.93- 08.95	CS 888	12	1.7
	[M64.06]	09.93- 08.95	CA 1074 IR	14	115	09.93- 08.95	CS 888	12	1.7
	[M64.07]	09.93- 08.95	CA 1074 IR	14	115	09.93- 08.95	CS 888	12	1.7
	[M64.08]	09.93- 08.95	CA 1074 IR	14	115	09.93- 08.95	CS 888	12	1.7
	[M64.21]	08.95- 09.97	CA 1074 IR	14	115	08.95- 09.97	CS 888	12	1.7
	[M64.22]	08.95- 09.97	CA 1074 IR	14	115	08.95- 09.97	CS 888	12	1.7
	[M64.23]	08.95- 09.97	CA 1074 IR	14	115	08.95- 09.97	CS 888	12	1.7
	[M64.24]	08.95- 09.97	CA 1074 IR	14	115	08.95- 09.97	CS 888	12	1.7
	[M96.05]					04.05-	CS 1440	12	1.7
911 3.6 Carrera 2	[M64.01]	07.89- 05.94	CA 1074 IR	14	115	08.89- 05.94	CS 888	12	1.7
	[M64.02]	07.89- 05.94	CA 1074 IR	14	115	08.89- 05.94	CS 888	12	1.7
911 3.6 Carrera 4	[M64.01]	12.88- 09.93	CA 1074 IR	14	115	08.89- 08.93	CS 888	12	1.7
	[M64.05]	09.93- 08.95	CA 1074 IR	14	115	09.93- 08.95	CS 888	12	1.7
	[M64.07]	09.93- 08.95	CA 1074 IR	14	115	09.93- 08.95	CS 888	12	1.7
	[M64.21]	08.95- 09.97	CA 1074 IR	14	115	08.95- 09.97	CS 888	12	1.7
	[M64.23]	08.95- 09.97	CA 1074 IR	14	115	08.95- 09.97	CS 888	12	1.7
	[M96.03]					10.01- 08.05	CS 1440	12	1.7
911 3.6 Carrera RS	[M64.01]					07.04-	CS 1440	12	1.7
	[64.03]	06.91- 09.93	CA 1074 IR	14	115	08.91- 08.93	CS 888	12	1.7
911 3.6 Carrera Targa	[M64.21]	08.95- 09.97	CA 1074 IR	14	115	08.95- 09.97	CS 888	12	1.7
	[M64.22]	08.95- 09.97	CA 1074 IR	14	115	08.95- 09.97	CS 888	12	1.7
	[M64.23]	08.95- 09.97	CA 1074 IR	14	115	08.95- 09.97	CS 888	12	1.7
	[M64.24]	08.95- 09.97	CA 1074 IR	14	115	08.95- 09.97	CS 888	12	1.7
911 3.6 GT 3	[M97.76]				03.06-	CS 888	12	1.7	
911 3.6 GT2					04.01- 08.05	CS 888	12	1.7	
911 3.6 GT3						03.99- 08.05	CS 888	12	1.7
	[M96.76]					03.03- 08.05	CS 888	12	1.7
911 3.6 Targa	[M96.03]					12.01- 08.05	CS 1440	12	1.7
911 3.6 M96.05 Carrera 4	[M96.05]					04.05-	CS 1440	12	1.7
911 3.6 S Carrera	[M96.03]					06.02- 08.05	CS 1440	12	1.7
911 3.6 S Carrera 4	[M96.03]					06.02- 08.05	CS 1440	12	1.7
911 3.6 Turbo	[M64.50]	01.93- 09.93	CA 1074 IR	14	115	01.93- 09.93	CS 888	12	1.7
	[M64.60]	03.95- 09.97	CA 1074 IR	14	115	09.94- 09.97	CS 888	12	1.7
	[M64.60R]	03.95- 09.97	CA 1074 IR	14	115	03.95- 09.97	CS 888	12	1.7
	[M97.70]					03.06-	CS 888	12	1.7
911 3.6 Turbo 4	[M96.70]					10.03- 08.05	CS 888	12	1.7
911 3.6 Turbo 4 S						02.03- 08.05	CS 888	12	1.7
911 3.6 Turbo 4S						10.03- 08.05	CS 888	12	1.7
911 3.8	[M97.01]					07.04-	CS 1440	12	1.7
911 3.8 Carrea RS	[M64.20]	09.94- 09.97	CA 1074 IR	14	115	09.94- 09.97	CS 888	12	1.7
	[M64.21S]	06.95- 09.97	CA 1074 IR	14	115	06.95- 09.97	CS 888	12	1.7
911 3.8 Carrera	[M97.01]					11.06-	CS 1440	12	1.7
911 3.8 Carrera 4S	[M97.01]					07.04-	CS 1440	12	1.7
911 3.8 Carrera RS	[M64.21S]	09.94- 09.97	CA 1074 IR	14	115	09.94- 09.97	CS 888	12	1.7
911 3.8 Carrera RS 4	[M64.20]	09.94- 09.97	CA 1074 IR	14	115	09.94- 07.97	CS 888	12	1.7
	[M64.21S]					08.95- 09.97	CS 888	12	1.7
911 3.8 Carrera S	[M97.01]					04.05-	CS 1440	12	1.7
911 3.8 Carrera Targa	[M64.20]	05.96- 09.97	CA 1074 IR	14	115	09.94- 09.97	CS 888	12	1.7
911 3.8 GT3	[M97.77]					05.09-	CS 888	12	1.7
914 1.7	[W]	10.69- 07.71	CA 154	14	55	01.69- 10.73	CS 62	12	0.7
						AT 01.69- 10.73	CS 117	12	0.7
914 1.8	[AN]	09.73- 08.74	CA 154	14	55	08.73- 08.74	CS 62	12	0.7
914 2.0	[GB]	08.72- 12.75	CA 154	14	55	08.72- 12.75	CS 117	12	0.7
924 2.0	[XJ]	11.75- 08.85	CA 163 IR	14	75	A13 01.76- 08.85	CS 132	12	1.1
		11.75- 08.85	CA 328 IR	14	90	01.76- 08.85	CS 83	12	0.8
	[XK]	11.75- 08.85	CA 163 IR	14	75	A13 01.76- 08.85	CS 132	12	1.1
		11.75- 08.85	CA 328 IR	14	90	01.76- 08.85	CS 83	12	0.8
924 2.0 Carrera GT	[M31.50]					07.80- 06.81	CS 578	12	1.4
924 2.0 Turbo	[M31.01]	11.78- 06.80	CA 163 IR	14	75	02.79- 06.80	CS 578	12	1.4
		11.78- 06.80	CA 328 IR	14	90				
	[M31.03]	06.80- 10.86	CA 163 IR	14	75	07.80- 06.83	CS 578	12	1.4
924 2.5 S	[M44.01]	07.81- 06.84	CA 322 IR	14	90	07.84- 12.84	CS 578	12	1.4
	[M44.03]	07.81- 06.84	CA 322 IR	14	90	07.84- 12.84	CS 578	12	1.4
	[M44.07]	09.85- 07.87	CA 322 IR	14	90 ▲	09.85- 07.87	CS 578	12	1.4
	[M44.08]	09.85- 07.87	CA 322 IR	14	90 ▲	09.85- 07.87	CS 578	12	1.4
	[M44.09]	08.87- 07.88	CA 322 IR	14	90 ▲	08.87- 07.88	CS 578	12	1.4
	[M44.10]	08.87- 07.88	CA 322 IR	14	90 ▲	08.87- 07.88	CS 578	12	1.4



PORSHE *continued*

944 2.5	[M44.01]	06.81- 06.84	CA 322 IR	14	90	▲	07.81- 12.84	CS 578	12	1.4
	[M44.02]	07.82- 06.84	CA 322 IR	14	90		07.84- 12.84	CS 578	12	1.4
	[M44.03]	06.81- 06.84	CA 322 IR	14	90	▲	07.81- 12.84	CS 578	12	1.4
	[M44.04]	07.82- 06.84	CA 322 IR	14	90		07.84- 12.84	CS 578	12	1.4
	[M44.05]	09.85- 07.87	CA 322 IR	14	90		01.85- 07.87	CS 578	12	1.4
	[M44.06]						01.85- 07.87	CS 578	12	1.4
	[M44.07]	09.85- 07.87	CA 322 IR	14	90		09.85- 07.87	CS 578	12	1.4
	[M44.08]	09.85- 07.87	CA 322 IR	14	90		08.85- 07.87	CS 578	12	1.4
	[M44.09]	08.87- 07.88	CA 322 IR	14	90		08.87- 07.88	CS 578	12	1.4
	[M44.10]	08.87- 08.88	CA 322 IR	14	90		08.87- 07.88	CS 578	12	1.4
944 2.5 S	[M44.40]						08.86- 07.88	CS 578	12	1.4
944 2.5 Turbo	[M44.50]						08.85- 07.86	CS 578	12	1.4
	[M44.51]						08.85- 07.88	CS 578	12	1.4
	[M44.52]						09.87- 07.91	CS 578	12	1.4
944 2.7	[M44.11]						11.88- 08.89	CS 578	12	1.4
	[M44.12]						11.88- 08.89	CS 578	12	1.4
959 2.8	[959.50]						05.86- 07.88	CS 508	12	1.5
968 3.0	[M44.43]	03.93- 11.95	CA 322 IR	14	90	▲				
	[M44.44]	06.91- 11.95	CA 322 IR	14	90	▲				
968 3.0 Turbo S		03.93- 11.95	CA 322 IR	14	90	▲				
997 3.6 Turbo	[M97.70]						09.07-	CS 888	12	1.7
Boxster 2.5	[M96.20]						A24 09.96- 08.99	CS 1440	12	1.7
Boxster 2.7	[M96.22]						A24 08.99- 07.02	CS 1440	12	1.7
	[M96.25]						11.04-	CS 1440	12	1.7
	[M97.20]						07.06-	CS 1440	12	1.7
Boxster 2.7 24V	[M96.23]						A24 07.02-	CS 1440	12	1.7
Boxster 3.2	[M96.21]						A24 08.99- 07.02	CS 1440	12	1.7
Boxster 3.2 S	[M96.24]						A24 07.02-	CS 1440	12	1.7
							11.04-	CS 1440	12	1.7
Boxster 3.4 S	[M97.21]						07.06-	CS 1440	12	1.7
Carrera 5.7 GT	[M80.01]						07.03-	CS 1440	12	1.7
Cayenne 3.2	[M48.10]	10.03-	CA 1749 IR	14	150		10.03-	CS 1327	12	1.7
Cayenne 3.6							02.07-	CS 1327	12	1.7
Cayman 2.7	[M97.20]						07.06-	CS 1440	12	1.7
Cayman 3.4 S	[M97.21]						11.05-	CS 1440	12	1.7
<b>PASSENGER CARS US</b>										
911 2.0							01.65- 01.68	CS 117	12	0.7
911 2.0 E							01.69- 01.69	CS 117	12	0.7
911 2.0 L							01.68- 01.68	CS 117	12	0.7
911 2.0 S							01.69- 01.69	CS 117	12	0.7
911 2.0 T							01.69- 01.69	CS 117	12	0.7
911 2.2 E							01.70- 01.71	CS 117	12	0.7
911 2.2 S							01.70- 01.71	CS 117	12	0.7
911 2.2 T							01.70- 01.71	CS 117	12	0.7
911 3.0 SC		01.78- 01.83	CA 813 IR	14	75					
911 3.2 Carrera		01.84- 01.89	CA 814 IR	14	90					
911 3.2 Speedster		01.89- 01.89	CA 814 IR	14	90					
		01.89- 01.89	CA 1074 IR	14	115					
911 3.2 Turbo		01.84- 01.85	CA 814 IR	14	90					
911 3.3 Turbo	[930.6]	01.82- 01.82	CA 813 IR	14	75					
	[930.66]	01.81- 01.85	CA 813 IR	14	75					
		01.91- 01.92	CA 1074 IR	14	115		01.91- 01.92	CS 684	12	1.7
		01.86- 01.89	CA 814 IR	14	90					
911 3.6 Carrera		01.90- 01.93	CA 1074 IR	14	115		01.90- 01.93	CS 684	12	1.7
911 3.6 Carrera 2							01.94- 01.98	CS 684	12	1.7
911 3.6 Carrera 4		01.89- 01.89	CA 814 IR	14	90		01.90- 01.98	CS 684	12	1.7
		01.89- 01.94	CA 1074 IR	14	115					
911 3.6 Carrera 4S							01.96- 01.98	CS 684	12	1.7
911 3.6 RS America		01.93- 01.93	CA 1074 IR	14	115		01.93- 01.94	CS 684	12	1.7
911 3.6 Speedster							01.94- 01.94	CS 684	12	1.7
911 3.6 Targa							01.94- 01.97	CS 684	12	1.7
911 3.6 Targa		01.98- 01.98	CA 1074 IR	14	115					
911 3.6 Turbo							01.94- 01.97	CS 684	12	1.7
911 3.6 Turbo Look		01.92- 01.94	CA 1074 IR	14	115		01.92- 01.94	CS 684	12	1.7
912 1.6							01.66- 01.69	CS 117	12	0.7
912 2.0 E							01.76- 01.76	CS 117	12	0.7
914 1.7							01.70- 01.73	CS 62	12	0.7
							01.70- 01.73	CS 117	12	0.7
914 1.8							01.74- 01.75	CS 62	12	0.7
914 2.0							01.74- 01.76	CS 117	12	0.7
914 2.0 6							01.70- 01.71	CS 117	12	0.7
924 2.0		01.77- 01.82	CA 163 IR	14	75		01.77- 01.82	CS 132	12	1.1
							01.77- 01.82	CS 83	12	0.8
924 2.0 Turbo		01.80- 01.82	CA 163 IR	14	75					
924 2.5 S		01.87- 01.88	CA 322 IR	14	90					
928 4.5		01.81- 01.82	CA 163 IR	14	75					
928 4.7 S		01.83- 01.84	CA 163 IR	14	75					
930 3.3 Turbo		01.78- 01.79	CA 813 IR	14	75					
944 2.5		01.83- 01.86	CA 322 IR	14	90					
<b>PASSENGER CARS AO</b>										
911 3.6 S							08.04- 08.05	CS 888	12	1.7
911 3.8 Carrera S	[M97.01S]						08.05-	CS 1440	12	1.7
911 3.8 Carrera S S4	[M97.01S]						08.05-	CS 1440	12	1.7
Cayenne 3.2 S4		08.03-	CA 1749 IR	14	150		08.03-	CS 1327	12	1.7
<b>Proton</b>										
<b>PASSENGER CARS EU</b>										
Aeroback 1.5							01.91- 11.96	JS 349	12	0.9
Jumbuck 1.5	[4G15]						05.02-	JS 396	12	0.7
Persona 313 1.3 i	[G13B]	03.96-	JA 1126 IR	14	75		03.96-	JS 396	12	0.7
Persona 315 1.5 GLi / GLSi	[4G15]	03.96-	JA 879 IR	14	75		03.96-	JS 349	12	0.9
							12.95-	JS 350	12	0.7



Persona 315 1.5 GLSi	[G15B]	09.96-	JA 879 IR	14 75	09.96-	JS 396	12 0.7
Persona 316 1.6	[4G92]	03.96-	JA 879 IR	14 75	03.96-	JS 349	12 0.9
Persona 316 1.6 GLXi		03.96-	JA 879 IR	14 75			
Persona 318 1.8 GTi 16V	[4G93]	03.96-	JA 1126 IR	14 75			
Persona 413 1.3	[4G13]	01.94-	JA 1126 IR	14 75	01.94-	JS 349	12 0.9
Persona 413 1.3 GLSi	[4G13]	01.94-	JA 1126 IR	14 75	01.94-	JS 349	12 0.9
Persona 415 1.5	[4G15]	01.94-	JA 879 IR	14 75	01.94-	JS 349	12 0.9
Persona 416 1.6 GLXi	[4G92]	01.94-	JA 879 IR	14 75	01.94-	JS 1003	12 0.9
		AT 01.94-	JA 1126 IR	14 75	01.94-	JS 396	12 0.7
Persona 416 1.6 i	[4G92]	12.95-	JA 1126 IR	14 75	12.95-	JS 349	12 0.9
		AT 12.95-	JA 879 IR	14 75			
Persona 418 1.8		05.96-	JA 1126 IR	14 75			
Persona 418 1.8 GLXi	[4G93]	05.96-	JA 1126 IR	14 75			
Persona 420 2.0 Diesel	[4D68]	09.96-	JA 1133 IR	14 75	09.96-	JS 344	12 2.0
		09.96-	JA 1187 IR	14 65			
Persona 420 2.0 Diesel GLS	[4D68]	05.96-	JA 1126 IR	14 75			
Saloon 1.5					01.91- 11.96	JS 349	12 0.9
Satria 1.5	[4G15]				07.00-	JS 349	12 0.9
					07.00-	JS 396	12 0.7
Wira 1.3					08.00-	JS 396	12 0.7
					08.00-	JS 349	12 0.9
Wira 1.5	[4G15]				08.00-	JS 396	12 0.7
					08.00-	JS 349	12 0.9
					08.00-	JS 396	12 0.7
<b>Puch (Steyr-Daimler)</b>							
<b>PASSENGER CARS EU</b>							
230 GE 2.3	[M102.981]				04.82- 08.85	CS 268	12 1.5
	[M102.987]				09.85- 08.92	CS 268	12 1.5
<b>Renault</b>							
<b>PASSENGER CARS EU</b>							
<b>7 1.0</b>							
Alpine 2.5 i Turbo	[Z7U]	01.88- 12.92	CA 534 IR	14 90	03.75- 12.82	CS 95	12 0.6
		01.88- 12.92	CA 579 IR	14 105		CS 280	12 1.1
	[Z7U734]	01.85- 12.92	CA 534 IR	14 90	01.85- 12.92	CS 280	12 1.1
		01.85- 12.92	CA 579 IR	14 105			
Alpine 2.7 V6					01.76- 12.84	CS 280	12 1.1
Alpine 2.9	[Z6W]	01.85- 12.92	CA 534 IR	14 90	01.85- 12.92	CS 280	12 1.1
		01.85- 12.92	CA 579 IR	14 105			
Alpine 3.0 Turbo					01.91- 12.95	CS 882	12 1.1
Avantime 2.0 Turbo 16V	[F4R760]	09.01- 12.03	CA 1661 IR	14 125	09.01- 12.03	CS 1255	12 0.9
	[F4R761]	09.01- 12.03	CA 1661 IR	14 125	09.01- 12.03	CS 1255	12 0.9
Avantime 2.2 DCi	[G9T712]	12.01- 12.03	CA 1661 IR	14 125	12.01- 12.03	CS 1207	12 2.0
Avantime 3.0 V6	[L7X720]	09.01- 12.03	CA 1388 IR	14 150	09.01- 12.03	CS 1108	12 1.5
					09.01- 12.03	CS 1290	12 1.3
	[L7X721]	09.01- 12.03	CA 1388 IR	14 150	09.01- 12.03	CS 1290	12 1.3
					09.01- 12.03	CS 1108	12 1.5
Clio 1.1	[C1E700]	06.90- 03.96	CA 317 IR	14 50	06.90- 03.96	CS 310	12 0.9
		06.90- 03.96	CA 375 IR	14 60			
		06.90- 03.96	CA 728 IR	14 70			
	[D7F720]	03.98- 09.99	CA 1253 IR	14 75	03.98-	CS 1057	12 0.7
		10.99- 03.00	CA 1637 IR	14 70 ▲			
	[D7F722]	10.99- 03.00	CA 1637 IR	14 70 ▲	10.99-	CS 1057	12 0.7
Clio 1.1 Hi-Flex	[D4F740]	07.08-	CA 1878 IR	14 120	07.08-	CS 1057	12 0.7
Clio 1.2	[C3G720]	06.94- 02.98	CA 549 IR	14 60	06.94- 02.98	CS 310	12 0.9
		06.94- 02.98	CA 632 IR	14 90	06.94- 02.98	CS 681	12 1.1
		06.94- 02.98	CA 649 IR	14 70			
		09.95- 03.96	CA 317 IR	14 50			
		09.95- 03.96	CA 375 IR	14 60			
	[D4F706]	06.01- 10.03	CA 1637 IR	14 70	06.01- 10.03	CS 1057	12 0.7
		06.01- 10.03	CA 1976 IR	14 95	06.01- 10.03	CS 1385	12 0.85
	[D4F722]	10.03- 10.07	CA 1637 IR	14 70	10.03- 10.07	CS 1057	12 0.7
		10.03- 10.07	CA 1976 IR	14 95			
	[D7F710]	09.98- 10.99	CA 1253 IR	14 75 DR	09.98- 10.07	CS 1057	12 0.7
		09.98- 04.99	CA 1298 IR	14 75 VA			
		09.98- 05.05	CA 1976 IR	14 95			
		10.99- 10.07	CA 1637 IR	14 70			
	[D7F720]	09.98- 09.99	CA 1253 IR	14 75	09.98- 10.07	CS 1057	12 0.7
		10.99- 10.07	CA 1637 IR	14 70			
	[D7F722]	03.99- 05.01	CA 1253 IR	14 75	03.99- 05.01	CS 1057	12 0.7
		03.99- 05.01	CA 1637 IR	14 70			
	[D7F726]	03.99- 10.07	CA 1637 IR	14 70	03.99- 10.03	CS 1385	12 0.85
		03.99- 10.03	CA 1976 IR	14 95	03.99- 10.07	CS 1057	12 0.7
		10.99- 03.00	CA 1253 IR	14 75			
	[D7F730]	04.96- 09.98	CA 1253 IR	14 75 DR	04.96- 09.98	CS 1057	12 0.7
		04.96- 09.98	CA 1302 IR	14 75 VA			
	[D7F746]	03.99- 10.03	CA 1637 IR	14 70	03.99- 10.03	CS 1057	12 0.7
		03.99- 10.03	CA 1976 IR	14 95	03.99- 10.03	CS 1385	12 0.85
	[E5F710]	05.90- 03.96	CA 549 IR	14 60	05.90- 03.96	CS 310	12 0.9
	[E7F700]	06.90- 02.98	CA 549 IR	14 60	06.90- 03.94	CS 681	12 1.1
		06.90- 03.94	CA 649 IR	14 70			
		AC 06.90- 03.94	CA 632 IR	14 90			
	[E7F706]	06.90- 02.98	CA 649 IR	14 70	06.90- 02.98	CS 681	12 1.1
		01.91- 02.98	CA 549 IR	14 60			
		AC 06.90- 02.98	CA 632 IR	14 90			
	[E7F708]	06.90- 02.98	CA 549 IR	14 60	06.90- 02.98	CS 681	12 1.1
		06.90- 02.98	CA 649 IR	14 70			
		AC 06.90- 02.98	CA 632 IR	14 90			
	[E7F750]	01.94- 02.98	CA 549 IR	14 60	01.94- 02.98	CS 681	12 1.1
		01.94- 02.98	CA 649 IR	14 70			
		AC 01.94- 02.98	CA 632 IR	14 90			



RENAULT *continued*

Clio 1.2 16V	[D4f712]	03.00-03.00-	CA 1637 IR	14 70	03.00-	CS 1057	12 0.7
			CA 1976 IR	14 95			
	[D4F714]	03.00-06.01-03.04	CA 1637 IR	14 70	03.00-03.04	CS 1057	12 0.7
			CA 1976 IR	14 95			
	[D4F740]	06.05-06.05-06.05-	CA 1637 IR	14 70	06.05-	CS 1057	12 0.7
			CA 1866 IR	14 90	06.05-	CS 1385	12 0.85
			CA 1878 IR	14 120			
	[D4F764]	02.08-	CA 1866 IR	14 90	02.08-	CS 1057	12 0.7
	[D4F784]	05.07-05.07-	CA 1866 IR	14 90	05.07-	CS 1385	12 0.85
			CA 1878 IR	14 120	05.07-	CS 1057	12 0.7
Clio 1.2 i	[C3G720]	09.95-09.95-09.95-03.96	CA 317 IR	14 50	09.95-03.96	CS 310	12 0.9
			CA 375 IR	14 60			
			CA 728 IR	14 70			
Clio 1.2 16V Hi-Flex	[D4F740]	07.08-	CA 1866 IR	14 90	07.08-	CS 1385	12 0.85
		w/ Seat Heating 07.08-	CA 1878 IR	14 120	07.08-	CS 1057	12 0.7
Clio 1.4	[E7J718]	06.90-06.90-02.98	CA 549 IR	14 60	06.90-02.98	CS 681	12 1.1
			CA 649 IR	14 70			
		PS 06.90-06.91-	CA 633 IR	14 70			
		PS 06.91-02.98	CA 649 IR	14 70			
		AC 06.90-02.98	CA 632 IR	14 90			
	[E7J719]	06.90-06.90-02.98	CA 549 IR	14 60	06.90-02.98	CS 681	12 1.1
			CA 649 IR	14 70			
		PS 06.90-06.91-	CA 633 IR	14 70			
		PS 06.91-02.98	CA 649 IR	14 70			
		AC 06.90-02.98	CA 632 IR	14 90			
	[E7J754]	06.90-06.90-02.98	CA 549 IR	14 60	06.90-02.98	CS 681	12 1.1
			CA 649 IR	14 70			
		PS 06.90-06.91-	CA 633 IR	14 70			
		PS 06.91-02.98	CA 649 IR	14 70			
		AC 06.90-02.98	CA 632 IR	14 90			
	[E7J756]	04.96-04.96-02.98	CA 1333 IR	14 80	04.96-02.98	CS 681	12 1.1
		AC 04.96-02.98	CA 632 IR	14 90			
[E7J757]	04.96-04.96-02.98	CA 1333 IR	14 80	04.96-02.98	CS 681	12 1.1	
	AC 04.96-02.98	CA 632 IR	14 90				
[E7J780]	03.98-03.98-05.05	CA 1344 IR	14 75	09.98-05.05	CS 1186	12 1.0	
		CA 1345 IR	14 110				
Clio 1.4 16V	[K4J700]	08.00-08.00-	CA 1470 IR	14 98	08.00-	CS 1174	12 0.8
			CA 1484 IR	14 75			
	[K4J712]	10.99-10.99-10.07	CA 1484 IR	14 75	10.99-10.07	CS 1186	12 1.0
		PS 10.99-10.99-	CA 1484 IR	14 75	10.99-10.07	CS 1174	12 0.8
		AC 10.99-10.07	CA 1470 IR	14 98			
[K4J713]	10.99-10.99-10.07	CA 1484 IR	14 75	10.99-10.07	CS 1174	12 0.8	
	PS 10.99-10.99-	CA 1484 IR	14 75	10.99-	CS 1186	12 1.0	
	AC 10.99-10.07	CA 1470 IR	14 98				
[K4J780]	06.05-06.05-	CA 1860 IR	14 120	06.05-	CS 1425*	12	
	AC 06.05-	CA 1887 IR	14 120				
Clio 1.4 i	[E7J601]	06.90-06.90-02.98	CA 549 IR	14 60	06.90-02.98	CS 681	12 1.1
			CA 649 IR	14 70			
		AC 06.90-02.98	CA 632 IR	14 90			
	[E7J710]	06.90-06.90-02.98	CA 549 IR	14 60	06.90-02.98	CS 681	12 1.1
			CA 633 IR	14 70			
			CA 649 IR	14 70			
		AC 06.90-02.98	CA 632 IR	14 90			
	[E7J711]	06.90-06.90-02.98	CA 549 IR	14 60	06.90-02.98	CS 681	12 1.1
			CA 633 IR	14 70			
			CA 649 IR	14 70			
	AC 06.90-02.98	CA 632 IR	14 90				
Clio 1.5 DCi	[K9K700]	06.01-06.01-06.05-	CA 1652 IR	14 110	06.01-	CS 1273	12 1.1
			CA 1881 IR	14 120			
			CA 1860 IR	14 120 ▲			
			CA 1974 IR	14 150			
		AC 06.01-	CA 1881 IR	14 120			
	[K9K702]	06.01-06.01-10.07	CA 1652 IR	14 110	06.01-10.07	CS 1273	12 1.1
			CA 1881 IR	14 120			
		11.03-11.03-	CA 1762 IR	14 110			
			CA 1933 IR	14 125			
		11.03-	CA 1948 IR*	14 110			
	[K9K704]	06.01-06.01-10.07	CA 1652 IR	14 110	06.01-10.07	CS 1273	12 1.1
			CA 1881 IR	14 120			
		AC 06.01-	CA 1881 IR	14 120			
	[K9K710]	06.01-06.01-10.04	CA 1652 IR	14 110	06.01-10.04	CS 1273	12 1.1
			CA 1762 IR	14 110			
			CA 1881 IR	14 120			
			CA 1933 IR	14 125			
			CA 1948 IR*	14 110			
	[K9K712]	Stelnr. 040609-01.04-10.07	CA 1762 IR	14 110	01.04-10.07	CS 1332	12 1.4
		Stelnr. -040609 01.04-10.07	CA 1823 IR	14 150			
	[K9K718]	02.07-02.07-	CA 1881 IR	14 120	02.07-	CS 1332	12 1.4
			CA 1948 IR*	14 110			
	[K9K752]	05.05-05.05-10.06	CA 1860 IR	14 120 ▲	05.05-10.06	CS 1273	12 1.1
			CA 1974 IR	14 150			
	[K9K762]	06.05-06.05-	CA 1860 IR	14 120	06.05-	CS 1332	12 1.4
			CA 1974 IR	14 150			
	[K9K764]	06.05-06.05-	CA 1860 IR	14 120	06.05-	CS 1332	12 1.4
		CA 1974 IR	14 150				
[K9K766]	06.05-06.05-	CA 1860 IR	14 120	06.05-	CS 1332	12 1.4	
		CA 1974 IR	14 150				
[K9K768]	06.05-06.05-	CA 1860 IR	14 120	06.05-	CS 1332	12 1.4	
		CA 1974 IR	14 150				
[K9K772]	02.08-	CA 1974 IR	14 150	02.08-	CS 1332	12 1.4	



Clio 1.5 Diesel	[K9K714]	08.04-	CA 1652 IR	14 110	08.04-	CS 1332	12 1.4		
		08.04-	CA 1762 IR	14 110					
		08.04-	CA 1823 IR	14 150					
		08.04-	CA 1860 IR	14 120					
		08.04-	CA 1933 IR	14 125					
		08.04-	CA 1948 IR*	14 110					
Clio 1.6	[K7M744]	03.98- 05.05	CA 1344 IR	14 75	09.98- 05.05	CS 1186	12 1.0		
		03.98- 05.05	CA 1345 IR	14 110					
		10.99- 05.05	CA 1484 IR	14 75	03.98- 05.05	CS 681	12 1.1		
		AC 10.99- 05.05	CA 1470 IR	14 98					
	[K7M745]	03.98- 05.05	CA 1344 IR	14 75	03.98- 05.05	CS 681	12 1.1		
		03.98- 05.05	CA 1345 IR	14 110					
		10.99- 05.05	CA 1484 IR	14 75	09.98- 05.05	CS 1186	12 1.0		
		AC 10.99- 05.05	CA 1470 IR	14 98					
	Clio 1.6 16V	[K4M708]	08.00- 05.05	CA 1470 IR	14 98	08.00- 05.05	CS 1174	12 0.8	
			08.00- 05.05	CA 1484 IR	14 75				
08.00- 05.05			CA 1771 IR	14 120					
[K4M748]		09.98- 05.05	CA 1470 IR	14 98	09.98- 05.05	CS 1174	12 0.8		
		09.98- 05.05	CA 1484 IR	14 75					
		09.98- 05.05	CA 1771 IR	14 120					
[K4M800]		06.05-	CA 1860 IR	14 120	06.05-	CS 1425*	12		
		02.08-	CA 1674 IR	14 150					
		AC 06.05-	CA 1887 IR	14 120					
[K4M801]		06.05-	CA 1860 IR	14 120	06.05-	CS 1425*	12		
		AC 06.05-	CA 1887 IR	14 120					
[K4M804]		06.05-	CA 1860 IR	14 120	06.05-	CS 1425*	12		
		AC 06.05-	CA 1887 IR	14 120					
[K4M862]					11.08-	CS 1425*	12		
Clio 1.7		[F2N770]	PS 06.90- 03.96	CA 607 IR	14 70	06.90- 03.96	CS 310	12 0.9	
			ACPS 06.90- 03.96	CA 716 IR	14 110				
	AC 06.90- 03.96		CA 634 IR	14 90					
Clio 1.8	[F3P710]	PS 06.90- 02.98	CA 607 IR	14 70	06.90- 07.94	CS 310	12 0.9		
		ACPS 06.90- 01.93	CA 716 IR	14 110					
		ACPS 01.93- 02.98	CA 1060 IR	14 110					
	[F3P714]	PS 06.90- 04.96	CA 607 IR	14 70	06.90- 04.96	CS 310	12 0.9		
		ACPS 06.90- 04.96	CA 716 IR	14 110					
		ACPS 08.90- 04.96	CA 1060 IR	14 110					
	[F3P754]	PS 01.94- 02.98	CA 607 IR	14 70	01.94- 02.98	CS 681	12 1.1		
		ACPS 01.94- 02.98	CA 1060 IR	14 110					
	[F3P755]	PS 01.94- 02.98	CA 607 IR	14 70	01.94- 02.98	CS 681	12 1.1		
		ACPS 01.94- 02.98	CA 1060 IR	14 110					
	Clio 1.8 RSi	[F3P758]	PS 01.94- 02.98	CA 607 IR	14 70	01.94- 02.98	CS 681	12 1.1	
			ACPS 01.94- 02.98	CA 1060 IR	14 110				
Clio 1.8 16V	[F7P722]	03.91- 03.96	CA 605 IR	14 70	03.91- 03.96	CS 784	12 1.4		
		A13 03.91- 03.96	CA 684	12 1.7					
		08.91- 03.96	CS 310	12 0.9					
Clio 1.8 i	[F3P712]	PS 07.92- 03.96	CA 607 IR	14 70	07.92- 03.96	CS 681	12 1.1		
		ACPS 01.93- 03.96	CA 1060 IR	14 110					
		07.92- 03.96	CS 310	12 0.9					
Clio 1.9 Diesel	[F8Q630]	03.98- 10.07	CA 1304 IR	14 75	03.98- 10.07	CS 784	12 1.4		
		AC 03.98- 10.07	CA 1444 IR	14 110					
	[F8Q632]	02.00- 05.01	CA 1304 IR	14 75	02.00- 05.01	CS 784	12 1.4		
		AC 02.00- 05.01	CA 1444 IR	14 110					
	[F8Q662]	02.00- 05.01	CA 1304 IR	14 75	02.00- 05.01	CS 784	12 1.4		
		02.00- 05.01	CA 1444 IR	14 110					
	[F8Q678]	01.97- 06.97	CA 849 IR	14 70	01.97- 09.98	CS 684	12 1.7		
		06.97- 02.98	CA 1331 IR	14 80					
	[F8Q730]	06.90- 04.91	CA 635 IR	14 60	06.90- 02.98	CS 684	12 1.7		
		06.90- 02.98	CA 849 IR	14 70					
		PS 06.90- 03.96	CA 838 IR	14 90					
	[F8Q732]	PS 04.94- 02.98	CA 1080 IR	14 80	06.90- 03.96	CS 784	12 1.4		
		06.90- 04.91	CA 635 IR	14 60					
		06.90- 02.98	CA 849 IR	14 70					
	[F9Q780]	PS 06.90- 02.98	CA 838 IR	14 90	06.90- 02.98	CS 784	12 1.4		
		PS 04.94- 02.98	CA 1080 IR	14 80					
02.00- 05.01		CA 1304 IR	14 75						
02.00- 05.01		CA 1621 IR	14 110						
Clio 1.9 DTi	[F9Q780]	03.99- 05.05	CA 1304 IR	14 75	03.99- 05.05	CS 684	12 1.7		
		03.99- 05.05	CA 1621 IR	14 110					
		03.99- 05.05	CA 1622 IR	14 120					
Clio 2.0 16V	[F4R736]	06.01-	CA 1304 IR	14 75	06.01-	CS 1179	12 0.9		
		AC 06.01-	CA 1444 IR	14 110					
	[F7R700]	07.92- 03.96	CA 605 IR	14 70	07.92- 03.96	CS 784	12 1.4		
				01.94- 03.96				CS 684	12 1.7
	[M4R700]							09.06-	CS 1418*
[M4R701]				09.06-	CS 1418*	12 1.0			
Clio 2.0 16V Sport	[F4R730]	02.00-	CA 1444 IR	14 110	02.00-	CS 1179	12 0.9		
	[F4R738]	01.04- 10.07	CA 1304 IR	14 75	01.04- 10.07	CS 1179	12 0.9		
	AC 01.04- 10.07	CA 1444 IR	14 110						
[F4R830]	02.06-	CA 1878 IR	14 120	02.06-	CS 1255	12 0.9			
Clio 3.0 V6 Sport	[L7X760]	11.00-	CA 1392 IR	14 120	11.00-	CS 1290	12 1.3		
								11.00-	CS 1108
	[L7X762]	12.02- 06.05	CA 1388 IR	14 150	12.02- 06.05	CS 1290	12 1.3		
Espace 1.9 DCi	[F9Q680]	11.02-	CA 1767 IR	14 155 A35	11.02-	CS 1193	12 1.8		
		11.02-	CA 2025 IR*	14 155 A35					
	[F9Q820]	11.02-	CA 1767 IR	14 155 A35	11.02-	CS 1193	12 1.8		
		11.02-	CA 2025 IR*	14 155 A35					
	[F9Q826]	11.02-	CA 1767 IR	14 155 A35	11.02-	CS 1193	12 1.8		
	11.02-	CA 2025 IR*	14 155 A35						



RENAULT *continued*

Espace 1.9 DTi	[F9Q722]	07.00- 10.02	CA 1622 IR	14 120	10.99- 10.02	CS 784	12 1.4
		10.99- 06.00	CA 1306 IR	14 75			
		10.99- 06.00	CA 1307 IR	14 110			
		10.99- 06.00	CA 1322 IR	14 120			
		AC 07.00- 10.02	CA 1572 IR	14 120			
		AC 10.99- 06.00	CA 1303 IR	14 120			
Espace 2.0	[F3R728]	11.96- 06.97	CA 1079 IR	14 75	11.96- 06.97	CS 681	12 1.1
		PS 11.96- 06.97	CA 1306 IR	14 75			
		AC 11.96- 06.97	CA 1036 IR	14 110			
		AC 11.96- 06.97	CA 1309 IR	14 110			
	[F3R729]	11.96- 10.97	CA 1079 IR	14 75	11.96- 10.97	CS 681	12 1.1
		11.96- 10.97	CA 1309 IR	14 110			
		PS 11.96- 10.97	CA 1306 IR	14 75			
		AC 11.96- 10.97	CA 1036 IR	14 110			
	[F3R742]	02.98- 10.02	CA 1306 IR	14 75	02.98- 10.02	CS 681	12 1.1
		AC 02.98- 10.02	CA 1309 IR	14 110			
	[F3R768]	10.96- 10.02	CA 1306 IR	14 75	10.96- 10.02	CS 681	12 1.1
		AC 10.96- 10.02	CA 1309 IR	14 110			
	[F3R769]	10.96- 10.02	CA 1306 IR	14 75	10.96- 10.02	CS 681	12 1.1
		AC 10.96- 10.02	CA 1309 IR	14 110			
	[F4R700]	09.01- 10.02	CA 1621 IR	14 110	09.01- 10.02	CS 1179	12 0.9
		09.01- 10.02	CA 1622 IR	14 120			
		AC 09.01- 10.02	CA 1628 IR	14 98			
	[F4R701]	09.01- 10.02	CA 1621 IR	14 110	09.01- 10.02	CS 1179	12 0.9
		09.01- 10.02	CA 1622 IR	14 120			
		AC 09.01- 10.02	CA 1628 IR	14 98			
	[F4R790]	11.02-	CA 1767 IR	14 155 A35	11.02-	CS 1255	12 0.9
		11.02-	CA 2025 IR*	14 155 A35			
	[F4R791]	11.02-	CA 1767 IR	14 155 A35	11.02-	CS 1255	12 0.9
		11.02-	CA 2025 IR*	14 155 A35			
	[F4R797]	04.05-	CA 1767 IR	14 155 A35	04.05-	CS 1255	12 0.9
		04.05-	CA 2025 IR*	14 155 A35			
	[J6R234]	07.86- 12.87	CA 378 IR	14 60	07.84- 12.87	CS 317	12 1.05
[J6R236]	07.86- 09.88	CA 378 IR	14 60	07.86- 12.90	CS 317	12 1.05	
	10.88- 12.90	CA 640 IR	14 70				
	AC 10.88- 12.90	CA 634 IR	14 90				
[J6R734]	01.88- 09.88	CA 378 IR	14 60	01.88- 04.91	CS 317	12 1.05	
	10.88- 04.91	CA 640 IR	14 70				
	AC 10.88- 04.91	CA 634 IR	14 90				
[J7R768]	04.91- 10.96	CA 640 IR	14 70	04.91- 10.96	CS 317	12 1.05	
	AC 04.91- 10.96	CA 535 IR	14 105				
	11.02- 02.05	CA 2025 IR*	14 155 A35	11.02- 02.05	CS 1255	12 0.9	
	11.02- 02.05	CA 1767 IR	14 155 A35				
Espace 2.0 16V	[F4R700]	10.98- 10.02	CA 1484 IR	14 75	10.98- 10.02	CS 1179	12 0.9
		10.98- 10.02	CA 1628 IR	14 98			
	[F4R701]	07.00- 10.02	CA 1621 IR	14 110	07.00- 10.02	CS 1179	12 0.9
		07.00- 10.02	CA 1622 IR	14 120			
		AC 07.00- 10.02	CA 1628 IR	14 98			
Espace 2.0 i	[J7R760]	01.89- 04.91	CA 640 IR	14 70	01.89- 04.91	CS 317	12 1.05
		AC 01.89- 04.91	CA 634 IR	14 90			
Espace 2.0 i 4x4	[J7R760]	03.88- 04.91	CA 640 IR	14 70	03.88- 04.91	CS 317	12 1.05
		AC 03.88- 04.91	CA 634 IR	14 90			
Espace 2.0 Turbo	[F4R794]	11.02-	CA 1767 IR	14 155 A35	11.02-	CS 1255	12 0.9
		11.02-	CA 2025 IR*	14 155 A35			
	[F4R795]	11.02-	CA 1767 IR	14 155 A35	11.02-	CS 1255	12 0.9
		11.02-	CA 2025 IR*	14 155 A35			
	[F4R797]	11.02-	CA 1767 IR	14 155 A35	11.02-	CS 1255	12 0.9
		11.02-	CA 2025 IR*	14 155 A35			
	[F4R896]	06.05-	CA 1767 IR	14 155 A35	06.05-	CS 1255	12 0.9
		06.05-	CA 2025 IR*	14 155 A35			
	[F4R897]	06.05-	CA 1767 IR	14 155 A35	06.05-	CS 1255	12 0.9
		06.05-	CA 2025 IR*	14 155 A35			
Espace 2.0 DCi	[M9R740]	01.06-	CA 1959 IR	14 150	01.06-	CS 1415	12 2.2
	[M9R760]	01.06-	CA 1959 IR	14 150	01.06-	CS 1415	12 2.2
Espace 2.1 TD	[J8S240]	10.84- 12.90	CA 643 IR	14 75	10.84- 12.90	CS 353	12 3.1
		06.92- 08.96	CA 1454 IR#	14 90	06.92- 08.96	CS 353	12 3.1
		06.92- 08.96	CA 526 IR	14 70			
		AC 06.92- 08.96	CA 535 IR	14 105			
	[J8S612]	11.94- 10.96	CA 1454 IR#	14 90	11.94- 10.96	CS 353	12 3.1
		11.94- 10.96	CA 526 IR	14 70			
		AC 11.94- 10.96	CA 535 IR	14 105			
	[J8S772]	01.91- 10.93	CA 1454 IR#	14 90	01.91- 10.93	CS 353	12 3.1
		01.91- 10.93	CA 526 IR	14 70			
		AC 01.91- 10.93	CA 535 IR	14 105			
	[J8S774]	06.89- 12.90	CA 643 IR	14 75	06.89- 12.90	CS 353	12 3.1
	[J8S776]	01.91- 08.96	CA 1454 IR#	14 90	01.91- 08.96	CS 353	12 3.1
		01.91- 08.96	CA 526 IR	14 70			
		AC 01.91- 08.96	CA 535 IR	14 105			
	[J8S778]	06.92- 08.96	CA 1454 IR#	14 90	06.92- 08.96	CS 353	12 3.1
		06.92- 08.96	CA 526 IR	14 70			
AC 06.92- 08.96		CA 535 IR	14 105				
Espace 2.2	[J7T770]	07.86- 09.88	CA 378 IR	14 60	07.86- 12.90	CS 317	12 1.05
		10.88- 12.90	CA 640 IR	14 70			
	[J7T772]	01.91- 10.96	CA 640 IR	14 70	01.91- 10.96	CS 317	12 1.05
		AC 01.91- 10.96	CA 535 IR	14 105	A13 01.91- 10.96	CS 523	12 2.2
	[J7T773]	01.91- 10.96	CA 640 IR	14 70	01.91- 10.96	CS 317	12 1.05
		AC 01.91- 10.96	CA 535 IR	14 105	A13 01.91- 10.96	CS 523	12 2.2
[J7T776]	05.93- 10.96	CA 640 IR	14 70	05.93- 10.96	CS 317	12 1.05	
	AC 05.93- 10.96	CA 535 IR	14 105	A13 05.93- 10.96	CS 523	12 2.2	



Espace 2.2 4x4	[J7T770]	01.88- 09.88	CA 378 IR	14 60	01.88- 12.90	CS 317	12 1.05
		10.88- 12.90	CA 640 IR	14 70			
	[J7T772]	03.91- 12.96	CA 640 IR	14 70	03.91- 12.96	CS 523	12 2.2
	[J7T773]	AC 03.91- 12.96	CA 535 IR	14 105	03.91- 12.96	CS 317	12 1.05
Espace 2.2 Quadra	[J7T770]	03.91- 12.96	CA 640 IR	14 70	03.91- 12.96	CS 523	12 2.2
		AC 03.91- 12.96	CA 535 IR	14 105	03.91- 12.96	CS 317	12 1.05
		06.87- 12.87	CA 378 IR	14 60	06.87- 12.87	CS 317	12 1.05
		06.87- 12.87	CA 634 IR	14 90			
Espace 2.2 DCi	[G9T645]	06.87- 12.87	CA 640 IR	14 70			
	[G9T710]	02.06-			02.06-	CS 1288	12 2.4
		07.00- 10.02	CA 1661 IR	14 125	07.00- 10.02	CS 1207	12 2.0
		10.00-	CA 1627 IR	14 125	10.00-	CS 1055	12 2.2
Espace 2.2 Diesel	[G9T742]	11.02-	CA 1767 IR	14 155 A35	11.02-	CS 1288	12 2.4
		11.02-	CA 2025 IR*	14 155 A35			
	[G9T743]	11.02-	CA 1767 IR	14 155 A35	11.02-	CS 1288	12 2.4
		11.02-	CA 2025 IR*	14 155 A35			
Espace 2.2 TD	[G8T716]	11.97- 01.00	CA 1036 IR	14 110	11.97- 01.00	CS 1207	12 2.0
		11.97- 01.00	CA 1308 IR	14 80	11.97- 01.00	CS 1055	12 2.2
		11.97- 01.00	CA 896 IR	14 75			
		AC 11.97- 01.00	CA 1309 IR	14 110			
Espace 2.8 V6	[G8T714]	11.96- 10.02	CA 1036 IR	14 110	11.96- 10.02	CS 1055	12 2.2
		11.96- 10.02	CA 1308 IR	14 80			
		11.96- 10.02	CA 1309 IR	14 110			
		11.96- 10.02	CA 896 IR	14 75			
	[G8T716]	11.96- 10.02	CA 1036 IR	14 110	11.96- 10.02	CS 1055	12 2.2
		11.96- 10.02	CA 1308 IR	14 80			
Espace 3.0	[Z7W712]	11.96- 10.02	CA 1309 IR	14 110			
		11.96- 10.02	CA 896 IR	14 75			
	[Z7W713]	11.96- 10.02	CA 1036 IR	14 110	11.96- 10.02	CS 1055	12 2.2
		11.96- 10.02	CA 1308 IR	14 80			
Espace 3.0 V6 24V	[Z7W717]	11.96- 10.02	CA 896 IR	14 75			
		11.96- 10.02	CA 896 IR	14 75			
	[Z7W712]	01.91- 10.96	CA 534 IR	14 90	01.91- 10.96	CS 280	12 1.1
		AC 01.91- 10.96	CA 579 IR	14 105			
Espace 3.0	[Z7W713]	01.91- 10.96	CA 534 IR	14 90	01.91- 10.96	CS 280	12 1.1
		AC 01.91- 10.96	CA 579 IR	14 105			
	[Z7W717]	04.94- 10.96	CA 579 IR	14 105	04.94- 10.96	CS 280	12 1.1
		AC 04.94- 10.96	CA 579 IR	14 105			
Espace 3.0 V6 24V	[Z7X775]	11.96- 10.02	CA 1040 IR	14 110	11.96- 10.02	CS 882	12 1.1
	[L7X727]	10.98- 10.02	CA 1392 IR	14 120	10.98- 10.02	CS 1108	12 1.5
Estafette 1.3					10.75- 12.81	CS 95	12 0.6
Fuego 1.4	[847720]	02.80- 10.85	CA 170 IR	14 55	02.80- 10.85	CS 321	12 0.9
Fuego 1.6	[843723]	10.80- 10.85	CA 170 IR	14 55	10.80- 10.85	CS 316	12 1.05
	[843724]	10.80- 10.85	CA 170 IR	14 55	10.80- 10.85	CS 316	12 1.05
	[A2M723]	10.82- 10.85	CA 170 IR	14 55	10.82- 10.85	CS 316	12 1.05
		10.82- 10.85	CA 375 IR	14 60			
	[A6M725]	10.80- 10.85	CA 170 IR	14 55	10.80- 10.85	CS 316	12 1.05
	[A6M726]	10.80- 10.85	CA 170 IR	14 55	10.80- 10.85	CS 316	12 1.05
Fuego 1.6 Turbo	[A5L750]				08.83- 10.85	CS 316	12 1.05
Fuego 2.0	[829710]				10.80- 10.85	CS 317	12 1.05
					10.80- 10.85	CS 523	12 2.2
	[J6R710]				10.80- 10.85	CS 317	12 1.05
					10.80- 10.85	CS 523	12 2.2
	[J6R712]				10.80- 10.85	CS 317	12 1.05
					10.80- 10.85	CS 523	12 2.2
	[J6R713]				10.80- 10.85	CS 317	12 1.05
					10.80- 10.85	CS 523	12 2.2
	[J6R715]				10.80- 10.85	CS 317	12 1.05
					10.80- 10.85	CS 523	12 2.2
	[J6R726]				10.80- 10.85	CS 317	12 1.05
					10.80- 10.85	CS 523	12 2.2
Fuego 2.1 TD	[J8S712]	08.82- 10.85	CA 268 IR	14 50	08.82- 10.85	CS 353	12 3.1
					08.82- 10.85	CS 338	12 2.5
Grand Scénic 1.5 DCi	[K9K728]	04.04-	CA 1762 IR	14 110	04.04-	CS 1332	12 1.4
		04.04-	CA 1823 IR	14 150			
		08.07-	CA 1876 IR	14 150			
	[K9K729]	04.04-	CA 1762 IR	14 110	04.04-	CS 1332	12 1.4
		04.04-	CA 1823 IR	14 150			
	[K9K832]	02.09-	CA 1762 IR	14 110	02.09-	CS 1332	12 1.4
Grand Scénic 1.6		02.09-	CA 1823 IR	14 150			
	[K4M761]	04.04-	CA 1762 IR	14 110	04.04-	CS 1276	12 0.85
		04.04-	CA 1823 IR	14 150			
		04.04-	CA 1944 IR	14 150			
	[K4M782]	04.04-	CA 1762 IR	14 110	04.04-	CS 1276	12 0.85
		04.04-	CA 1823 IR	14 150			
Grand Scénic 1.9 DCi		04.04-	CA 1944 IR	14 150			
	[F9Q]	05.05-	CA 1823 IR	14 150	05.05-	CS 1193	12 1.8
	[F9Q812]	04.04-	CA 1767 IR	14 155 A35	04.04-	CS 1193	12 1.8
		04.04-	CA 1768 IR	14 110			
		04.04-	CA 1814 IR	14 125			
		04.04-	CA 1918 IR	14 150			
Grand Scénic 1.9 DCi		04.04-	CA 2025 IR*	14 155 A35			
	[F9Q814]	05.05-	CA 1767 IR	14 155 A35	05.05-	CS 1193	12 1.8
		05.05-	CA 1768 IR	14 110			
		05.05-	CA 1814 IR	14 125			
		05.05-	CA 2025 IR*	14 155 A35			
	[F9Q870]	02.09-	CA 1918 IR	14 150			
Grand Scénic 2.0	[F4R770]	04.04-	CA 1768 IR	14 110	04.04-	CS 1255	12 0.9
		04.04-	CA 1814 IR	14 125			
	[F4R771]	04.04-	CA 1768 IR	14 110	04.04-	CS 1255	12 0.9
		04.04-	CA 1814 IR	14 125			
	[F4R776]	04.04-	CA 1768 IR	14 110	04.04-	CS 1255	12 0.9
		04.04-	CA 1814 IR	14 125			





RENAULT *continued*

Grand Scénic 2.0 dCi	[M9R615]	02.09-	CA 1971 IR*	14 210	02.09-	CS 1415	12 2.2	
	[M9R700]	09.05-	CA 1936 IR	14 150	09.05-	CS 1415	12 2.2	
		09.05-	CA 1945 IR	14 120				
Kangoo 1.2	[D7F710]	10.97- 04.98	CA 1253 IR	14 75	10.97- 04.98	CS 1057	12 0.7	
		03.98-	CA 1976 IR	14 95				
	[D7F720]	03.98- 09.99	CA 1253 IR	14 75	03.98-	CS 1057	12 0.7	
		10.99-	CA 1637 IR	14 70				
	[D7F722]	03.98-	CA 1637 IR	14 70	03.98-	CS 1057	12 0.7	
	[D7F726]	04.00-	CA 1637 IR	14 70	09.98-	CS 1057	12 0.7	
		09.98- 03.00	CA 1253 IR	14 75				
		05.00-	CA 1637 IR	14 70	05.00-	CS 1057	12 0.7	
	[D7F746]	05.00-	CA 1637 IR	14 70	05.00-	CS 1057	12 0.7	
Kangoo 1.2 Express	[D7F710]	10.97- 04.98	CA 1253 IR	14 75 DR	10.97- 04.98	CS 1057	12 0.7	
		03.98- 04.98	CA 1298 IR	14 75 VA				
		03.98-	CA 1976 IR	14 95				
	[D7F720]	03.98- 09.99	CA 1253 IR	14 75	03.98-	CS 1057	12 0.7	
		10.99-	CA 1637 IR	14 70				
	[D7F722]	03.98-	CA 1637 IR	14 70	03.98-	CS 1057	12 0.7	
	[D7F726]	04.00-	CA 1637 IR	14 70	09.98-	CS 1057	12 0.7	
		09.98- 03.00	CA 1253 IR	14 75				
		[D7F744]	05.00-	CA 1253 IR	14 75 DR	05.00-	CS 1057	12 0.7
			05.00-	CA 1637 IR	14 70			
		[D7F746]	05.00-	CA 1253 IR	14 75 DR	05.00-	CS 1057	12 0.7
		05.00-	CA 1637 IR	14 70				
	[D7F764]	07.98- 07.01	CA 1253 IR	14 75	07.98- 07.01	CS 1057	12 0.7	
		07.98- 07.01	CA 1298 IR	14 75				
		07.98- 07.01	CA 1976 IR	14 95				
Kangoo 1.2 16V	[D4f712]	05.00-	CA 1637 IR	14 70	05.00-	CS 1057	12 0.7	
		06.01-	CA 1976 IR	14 95				
	[D4F714]	05.00-	CA 1637 IR	14 70	05.00-	CS 1057	12 0.7	
		AC 05.00-	CA 1976 IR	14 95				
	[D4F716]	09.01-	CA 1637 IR	14 70	09.01-	CS 1057	12 0.7	
		AC 09.01-	CA 1976 IR	14 95				
Kangoo 1.2 16V Express	[D4f712]	05.00-	CA 1637 IR	14 70	05.00-	CS 1057	12 0.7	
		AC 10.01-	CA 1976 IR	14 95				
	[D4F714]	05.00-	CA 1637 IR	14 70	05.00-	CS 1057	12 0.7	
		AC 10.01-	CA 1976 IR	14 95				
Kangoo 1.4	[E7J634]	09.98-	CA 1484 IR	14 75	09.98-	CS 681	12 1.1	
		AC 09.98-	CA 1544 IR	14 85	09.98-	CS 1186	12 1.0	
	[E7J635]	09.98-	CA 1484 IR	14 75	09.98-	CS 681	12 1.1	
		AC 09.98-	CA 1544 IR	14 85				
	[E7J780]	10.97-	CA 1344 IR	14 75	10.97-	CS 681	12 1.1	
		AC 10.97-	CA 1345 IR	14 110	10.97-	CS 1186	12 1.0	
	[K7J700]	06.00-	CA 1484 IR	14 75	06.00-	CS 1186	12 1.0	
		AC 06.00-	CA 1544 IR	14 85	06.00-	CS 681	12 1.1	
[K7J701]	06.00-	CA 1484 IR	14 75	06.00-	CS 681	12 1.1		
	AC 06.00-	CA 1544 IR	14 85	06.00-	CS 1186	12 1.0		
Kangoo 1.4 Express	[E7J634]	09.98-	CA 1484 IR	14 75	09.98-	CS 1186	12 1.0	
		AC 09.98-	CA 1345 IR	14 110				
		AC 09.98-	CA 1544 IR	14 85				
	[E7J635]	09.98-	CA 1484 IR	14 75	03.98-	CS 1186	12 1.0	
		AC 03.98-	CA 1345 IR	14 110				
		AC 09.98-	CA 1544 IR	14 85				
	[E7J780]	10.97-	CA 1344 IR	14 75	10.97-	CS 681	12 1.1	
		AC 10.97-	CA 1345 IR	14 110				
	[K7J701]	06.00-	CA 1484 IR	14 75	06.00-	CS 1186	12 1.0	
		06.00-	CA 1628 IR	14 98				
	AC 06.00-	CA 1345 IR	14 110					
	AC 06.00-	CA 1544 IR	14 85					
Kangoo 1.5 DCi	[K9K700]	05.00-	CA 1652 IR	14 110	05.00-	CS 1273	12 1.1	
		05.00-	CA 1881 IR	14 120				
	[K9K702]	02.01-	CA 1652 IR	14 110	02.01-	CS 1273	12 1.1	
		02.01-	CA 1881 IR	14 120				
	[K9K704]	05.00-	CA 1652 IR	14 110	07.03-	CS 1332	12 1.4	
		05.00-	CA 1881 IR	14 120	05.00-	CS 1273	12 1.1	
		AC 07.03-	CA 1933 IR	14 125				
	[K9K710]	02.01-	CA 1652 IR	14 110	02.01-	CS 1273	12 1.1	
		02.01-	CA 1881 IR	14 120				
	[K9K714]	06.05-	CA 1627 IR	14 125	06.05-	CS 1273	12 1.1	
	[K9K718]	06.05-	CA 1627 IR	14 125	06.05-	CS 1332	12 1.4	
	[K9K800]	06.09-	CA 1974 IR	14 150	06.09-	CS 1332	12 1.4	
	[K9K802]	02.08-	CA 1974 IR	14 150	02.08-	CS 1332	12 1.4	
	[K9K804]	02.08-	CA 1974 IR	14 150	02.08-	CS 1332	12 1.4	
[K9K840]	02.08-	CA 1974 IR	14 150	02.08-	CS 1332	12 1.4		
Kangoo 1.5 DCi Be Bop	[K9K]	02.09-	CA 1974 IR	14 150	02.09-	CS 1332	12 1.4	
Kangoo 1.5 DCi Express	[K9K700]	05.00-	CA 1652 IR	14 110	05.00-	CS 1273	12 1.1	
		05.00-	CA 1881 IR	14 120				
	[K9K702]	02.01-	CA 1652 IR	14 110	02.01-	CS 1273	12 1.1	
		02.01-	CA 1881 IR	14 120				
	[K9K704]	05.00-	CA 1652 IR	14 110	05.00-	CS 1273	12 1.1	
		05.00-	CA 1881 IR	14 120				
	[K9K710]	02.01-	CA 1652 IR	14 110	02.01-	CS 1273	12 1.1	
		02.01-	CA 1881 IR	14 120				
	[K9K714]	06.05-	CA 1652 IR	14 110	06.05-	CS 1332	12 1.4	
		AC 06.05-	CA 1933 IR	14 125				
		AC 06.05-	CA 1948 IR*	14 110				
	[K9K718]	06.05-	CA 1881 IR	14 120	06.05-	CS 1332	12 1.4	
		AC 06.05-	CA 1933 IR	14 125				
		AC 06.05-	CA 1948 IR*	14 110				
[K9K800]	02.08-	CA 1974 IR	14 150	02.08-	CS 1332	12 1.4		
[K9K802]	02.08-	CA 1974 IR	14 150	02.08-	CS 1332	12 1.4		



	[K9K806]	02.08-	CA 1974 IR	14 150		02.08-	CS 1332	12 1.4
	[K9K840]	02.08-	CA 1974 IR	14 150				
Kangoo 1.6	[K7M750]					02.08-	CS 1442*	12 0.8
Kangoo 1.6 Be Bop	[K4M]	02.09-	CA 1975 IR	14 110		02.09-	CS 1276	12 0.85
		02.09-	CA 2003 IR	14 110				
Kangoo 1.6 Express	[K7M750]					02.08-	CS 1442*	12 0.8
Kangoo 1.6 16V	[K4M750]	06.01-	CA 1470 IR	14 98		09.01-	CS 1174	12 0.8
		09.01-	CA 1484 IR	14 75				
	[K4M752]	06.01-	CA 1470 IR	14 98		09.01-	CS 1174	12 0.8
		09.01-	CA 1484 IR	14 75				
	[K4M753]	06.01-	CA 1470 IR	14 98		09.01-	CS 1174	12 0.8
		09.01-	CA 1484 IR	14 75				
	[K4M830]	02.08-	CA 1975 IR	14 110		02.08-	CS 1276	12 0.85
		02.08-	CA 2003 IR	14 110				
Kangoo 1.6 16V 4x4	[K4M750]	PS 09.01-	CA 1484 IR	14 75		09.01-	CS 1174	12 0.8
		AC 09.01-	CA 1470 IR	14 98				
	[K4M752]	PS 06.00-	CA 1484 IR	14 75		06.00-	CS 1174	12 0.8
		AC 06.00-	CA 1470 IR	14 98				
	[K4M753]	PS 09.01-	CA 1484 IR	14 75		09.01-	CS 1174	12 0.8
		AC 09.01-	CA 1470 IR	14 98				
Kangoo 1.6 16V Express	[K4M752]	04.01-	CA 1484 IR	14 75		04.01-	CS 1174	12 0.8
		AC 04.01-	CA 1470 IR	14 98				
	[K4M830]	02.08-	CA 1975 IR	14 110		02.08-	CS 1276	12 0.85
		02.08-	CA 2003 IR	14 110				
Kangoo 1.6 16V Express 4x4	[K4M750]	PS 06.00-	CA 1484 IR	14 75		06.00-	CS 1174	12 0.8
		AC 06.00-	CA 1470 IR	14 98				
	[K4M752]	PS 06.00-	CA 1484 IR	14 75		06.00-	CS 1174	12 0.8
		AC 06.00-	CA 1470 IR	14 98				
	[K4M753]	PS 09.01-	CA 1484 IR	14 75		09.01-	CS 1174	12 0.8
		AC 09.01-	CA 1470 IR	14 98				
Kangoo 1.6 16V Hi-Flex Hi-Flex	[K4M830]	02.08-	CA 1975 IR	14 110		02.08-	CS 1276	12 0.85
		02.08-	CA 2003 IR	14 110				
Kangoo 1.9 DCi 4x4	[F9Q782]	AC 05.00-	CA 1622 IR	14 120		05.00-	CS 1252	12 1.4
	[F9Q790]	05.00-	CA 1622 IR	14 120		05.00-	CS 1252	12 1.4
						10.03-	CS 1344	12 1.2
Kangoo 1.9 DCi Express	[F9Q790]	07.03-	CA 1622 IR	14 120		07.03-	CS 684	12 1.7
Kangoo 1.9 DCi Express 4x4	[F9Q]	07.03-	CA 1304 IR	14 75		07.03-	CS 1252	12 1.4
		07.03-	CA 1622 IR	14 120				
	[F9Q782]	10.01-	CA 1304 IR	14 75		10.01-	CS 1344	12 1.2
		10.01-	CA 1622 IR	14 120		10.01-	CS 1252	12 1.4
	[F9Q790]	10.01-	CA 1304 IR	14 75		10.01-	CS 1344	12 1.2
		10.01-	CA 1622 IR	14 120		10.01-	CS 1252	12 1.4
Kangoo 1.9 Diesel	[F8Q630]	10.97-	CA 1304 IR	14 75		10.97-	CS 784	12 1.4
		10.97-	CA 1621 IR	14 110		10.97-	CS 684	12 1.7
		10.97-	CA 1622 IR	14 120				
		AC 10.97-	CA 1444 IR	14 110				
	[F8Q632]	01.98-	CA 1304 IR	14 75		01.98-	CS 684	12 1.7
		AC 01.98-	CA 1444 IR	14 110		01.98-	CS 784	12 1.4
	[F8Q662]	10.97-	CA 1304 IR	14 75		10.97-	CS 784	12 1.4
		10.97-	CA 1621 IR	14 110		10.97-	CS 684	12 1.7
		10.97-	CA 1622 IR	14 120				
		AC 10.97-	CA 1444 IR	14 110				
Kangoo 1.9 Diesel Express	[F8Q630]	10.97- 06.03	CA 1304 IR	14 75		10.97- 06.03	CS 784	12 1.4
		10.97- 06.03	CA 1621 IR	14 110		10.97- 06.03	CS 684	12 1.7
		10.97- 06.03	CA 1622 IR	14 120				
		AC 10.97- 06.03	CA 1444 IR	14 110				
	[F8Q632]	01.98-	CA 1304 IR	14 75		01.98-	CS 684	12 1.7
		01.98-	CA 1621 IR	14 110		01.98-	CS 784	12 1.4
		01.98-	CA 1622 IR	14 120				
		AC 01.98-	CA 1444 IR	14 110				
	[F8Q662]	10.97-	CA 1304 IR	14 75		10.97-	CS 684	12 1.7
		10.97-	CA 1621 IR	14 110		10.97-	CS 784	12 1.4
		10.97-	CA 1622 IR	14 120				
		AC 10.97-	CA 1444 IR	14 110				
Kangoo 1.9 DTi	[F9Q780]	02.00-	CA 1304 IR	14 75		02.00-	CS 784	12 1.4
		02.00-	CA 1621 IR	14 110		02.00-	CS 684	12 1.7
		02.00-	CA 1622 IR	14 120				
		AC 02.00-	CA 1444 IR	14 110				
Kangoo 1.9 DTi Express	[F9Q780]	02.00-	CA 1304 IR	14 75		02.00-	CS 784	12 1.4
		02.00-	CA 1621 IR	14 110		02.00-	CS 684	12 1.7
		02.00-	CA 1622 IR	14 120				
		AC 02.00-	CA 1444 IR	14 110				
	[F9Q782]	02.00-	CA 1622 IR	14 120		02.00-	CS 1252	12 1.4
						02.00-	CS 1344	12 1.2
Koleos 2.0 DCi	[M9R832]	09.08-	CA 1979 IR*	14 150		09.08-	CS 1415	12 2.2
	[M9R834]	09.08-	CA 1979 IR*	14 150		09.08-	CS 1415	12 2.2
Koleos 2.0 DCi 4x4	[M9R830]	09.08-	CA 1979 IR*	14 150		09.08-	CS 1415	12 2.2
	[M9R832]	09.08-	CA 1979 IR*	14 150		09.08-	CS 1415	12 2.2
Laguna 1.5 DCi	[K9K780]					10.07-	CS 1332	12 1.4
Laguna 1.6 16V	[K4M710]	03.01-	CA 1628 IR	14 98		03.01-	CS 1174	12 0.8
		AC 03.01-	CA 1470 IR	14 98				
	[K4M711]	03.01-	CA 1470 IR	14 98		03.01-	CS 1174	12 0.8
		03.01-	CA 1628 IR	14 98				
	[K4M716]	02.05-	CA 1771 IR	14 120		01.05-	CS 1276	12 0.85
	[K4M720]	05.98- 03.01	CA 1470 IR	14 98		05.98- 03.01	CS 1174	12 0.8
		05.98- 03.01	CA 1484 IR	14 75				
		05.98- 03.01	CA 1628 IR	14 98				
		AC 05.98- 03.01	CA 1470 IR	14 98				



RENAULT *continued*

	[K4M724]	03.99- 03.01	CA 1470 IR	14 98		11.97- 03.01	CS 1174	12 0.8
		03.99- 03.01	CA 1484 IR	14 75				
		03.99- 03.01	CA 1628 IR	14 98				
		AC 05.98- 02.01	CA 1470 IR	14 98				
	[K4M824]	10.07-	CA 1887 IR	14 120				
Laguna 1.8	[F3P670]	09.95- 04.97	CA 1079 IR	14 75 A28		A13 09.95- 04.97	CS 784	12 1.4
		09.95- 04.97	CA 1306 IR	14 75 A27		09.95- 04.97	CS 681	12 1.1
		09.95- 04.97	CA 1307 IR	14 110 A27				
		09.95- 04.97	CA 848 IR	14 110 A28				
		AC 09.95- 04.97	CA 1036 IR	14 110 A28				
		AC 09.95- 04.97	CA 1309 IR	14 110 A27				
	[F3P674]	06.95- 02.01	CA 1079 IR	14 75 A28		A13 06.95- 02.01	CS 784	12 1.4
		06.95- 02.01	CA 1306 IR	14 75 A27		06.95- 02.01	CS 681	12 1.1
		06.95- 02.01	CA 1307 IR	14 110 A27				
		06.95- 02.01	CA 848 IR	14 110 A28				
		AC 06.95- 02.01	CA 1036 IR	14 110 A28				
		AC 06.95- 02.01	CA 1309 IR	14 110 A27				
	[F3P678]	01.94- 11.95	CA 896 IR	14 75 A28		A13 01.94- 03.01	CS 784	12 1.4
		11.95- 03.01	CA 1306 IR	14 75		01.94- 03.01	CS 681	12 1.1
		AC 01.94- 11.95	CA 1036 IR	14 110 A28				
		AC 01.94- 10.95	CA 1309 IR	14 110 A27				
	[F3P720]	11.93- 03.01	CA 896 IR	14 75		A13 11.93- 03.01	CS 784	12 1.4
		AC 11.93- 03.01	CA 1036 IR	14 110		11.93- 03.01	CS 681	12 1.1
	[F3P724]	11.93- 01.96	CA 896 IR	14 75 A28		11.93- 03.01	CS 681	12 1.1
		01.94- 06.98	CA 1079 IR	14 75 A28		A13 11.93- 03.01	CS 784	12 1.4
		01.94- 06.98	CA 848 IR	14 110 A28				
		05.95- 03.01	CA 1306 IR	14 75 A27				
		05.95- 03.01	CA 1307 IR	14 110 A27				
		AC 11.93- 06.98	CA 1036 IR	14 110 A28				
		AC 11.93- 03.01	CA 1309 IR	14 110 A27				
Laguna 1.8 RT	[F3P670]	08.95- 04.97	CA 1079 IR	14 75 A28		A13 08.95- 04.97	CS 784	12 1.4
		08.95- 04.97	CA 1306 IR	14 75 A27		08.95- 04.97	CS 681	12 1.1
		08.95- 04.97	CA 1307 IR	14 110 A27				
		08.95- 04.97	CA 848 IR	14 110 A28				
		AC 08.95- 04.97	CA 1036 IR	14 110 A28				
		AC 08.95- 04.97	CA 1309 IR	14 110 A27				
	[F3P678]	01.94- 10.95	CA 896 IR	14 75 A28		A13 01.94- 03.01	CS 784	12 1.4
		11.95- 03.01	CA 1306 IR	14 75		01.94- 03.01	CS 681	12 1.1
		AC 01.94- 01.96	CA 1036 IR	14 110 A28				
		AC 01.94- 03.01	CA 1309 IR	14 110 A27				
	[F3P720]	01.94- 03.01	CA 896 IR	14 75		01.94- 03.01	CS 681	12 1.1
		08.95- 03.01	CA 1309 IR	14 110		A13 01.94- 03.01	CS 784	12 1.4
		AC 01.94- 03.01	CA 1036 IR	14 110				
		AC 08.95- 03.01	CA 1309 IR	14 110				
	[F3P724]	01.94- 03.01	CA 896 IR	14 75		A13 01.94- 03.01	CS 784	12 1.4
		08.95- 03.01	CA 1309 IR	14 110		01.94- 03.01	CS 681	12 1.1
		AC 01.94- 03.01	CA 1036 IR	14 110				
		AC 08.95- 03.01	CA 1309 IR	14 110				
Laguna 1.8 16V	[F4P760]	04.98- 03.01	CA 1304 IR	14 75		04.98- 03.01	CS 1179	12 0.9
		04.98- 03.01	CA 1621 IR	14 110				
		04.98- 03.01	CA 1628 IR	14 98				
		AC 04.98- 03.01	CA 1470 IR	14 98				
	[F4P770]	03.01-	CA 1627 IR	14 125		03.01-	CS 1179	12 0.9
		03.01-	CA 1661 IR	14 125				
		03.01-	CA 1662 IR	14 125				
		03.01-	CA 1829 IR	14 100				
		AC 03.01-	CA 1662 IR	14 125				
	[F4P771]	03.01- 08.02	CA 1662 IR	14 125		03.01-	CS 1179	12 0.9
		09.02-	CA 1661 IR	14 125				
	[F4P773]	03.01-	CA 1627 IR	14 125		03.01-	CS 1179	12 0.9
		03.01-	CA 1661 IR	14 125				
		03.01- 08.02	CA 1662 IR	14 125				
		03.01-	CA 1829 IR	14 100				
		AC 03.01-	CA 1662 IR	14 125				
	[F4P774]	03.01-	CA 1661 IR	14 125		03.01-	CS 1255	12 0.9
		03.01- 08.02	CA 1662 IR	14 125		03.01-	CS 1179	12 0.9
		03.01-	CA 1829 IR	14 100				
	[F4P775]	03.01- 08.02	CA 1662 IR	14 125		03.01-	CS 1179	12 0.9
		09.02-	CA 1661 IR	14 125				
Laguna 1.9 DCi	[F9Q664]	03.04-	CA 1877 IR	14 150		03.04-	CS 1193	12 1.8
	[F9Q674]	01.05-	CA 1877 IR	14 150		01.05-	CS 1193	12 1.8
	[F9Q718]	03.03-	CA 1863 IR	14 150		09.99- 03.01	CS 1193	12 1.8
		09.99- 03.01	CA 1627 IR	14 125				
	[F9Q750]	03.01-	CA 1627 IR	14 125		03.01-	CS 1193	12 1.8
		03.01-	CA 1645 IR	14 125				
	[F9Q752]	03.01-	CA 1645 IR	14 125		03.01-	CS 1193	12 1.8
		AC 03.01- 01.03	CA 1627 IR	14 125				
		AC 02.03-	CA 1863 IR	14 150				
	[F9Q754]	03.01-	CA 1645 IR	14 125		03.01-	CS 1193	12 1.8
		03.03-	CA 1627 IR	14 125				
		03.03-	CA 1863 IR	14 150				
		AC 03.01- 01.03	CA 1627 IR	14 125				
		AC 02.03-	CA 1863 IR	14 150				
	[F9Q756]	03.01-	CA 1627 IR	14 125		03.01-	CS 1193	12 1.8
		03.01-	CA 1645 IR	14 125				
	[F9Q758]	05.05-	CA 1877 IR	14 150		05.05-	CS 1193	12 1.8
	[F9Q759]	05.05-	CA 1877 IR	14 150		05.05-	CS 1193	12 1.8



Laguna 1.9 TDi	[F9Q710]	09.99- 02.01	CA 1622 IR	14 120	09.99- 02.01	CS 684	12 1.7	
		AC 09.99- 02.01	CA 1572 IR	14 120				
	[F9Q716]	10.97- 09.99	CA 1322 IR	14 120	10.97- 09.99	CS 684	12 1.7	
		10.97- 09.99	CA 1506 IR	14 120	10.97- 09.99	CS 784	12 1.4	
	AC 10.97- 09.99	CA 1303 IR	14 120					
Laguna 2.0	[F3R611]	01.99- 03.01	CA 1036 IR	14 110	01.99- 03.01	CS 681	12 1.1	
					A13 01.99- 03.01	CS 784	12 1.4	
	[F3R722]	11.93- 05.97	CA 848 IR	14 110 A28	11.93- 03.01	CS 681	12 1.1	
		11.93- 01.96	CA 896 IR	14 75 A28	A13 11.93- 03.01	CS 784	12 1.4	
		02.95- 05.97	CA 1079 IR	14 75 A28				
		07.95- 03.01	CA 1306 IR	14 75 A27				
		07.95- 03.01	CA 1307 IR	14 110 A27				
		AC 11.93- 05.97	CA 1036 IR	14 110 A28				
		AC 01.94- 03.01	CA 1309 IR	14 110 A27				
	[F3R723]	11.93- 05.97	CA 848 IR	14 110 A28	A13 11.93- 03.01	CS 784	12 1.4	
		11.93- 01.96	CA 896 IR	14 75 A28	11.93- 03.01	CS 681	12 1.1	
		02.95- 05.97	CA 1079 IR	14 75 A28				
		07.95- 03.01	CA 1306 IR	14 75 A27				
		07.95- 03.01	CA 1307 IR	14 110 A27				
		AC 11.93- 05.97	CA 1036 IR	14 110 A28				
		AC 01.94- 03.01	CA 1309 IR	14 110 A27				
	[F3R768]	06.95- 02.01	CA 1306 IR	14 75	A13 10.98- 01.01	CS 784	12 1.4	
		10.98- 01.01	CA 1077 IR	14 75	06.95- 02.01	CS 681	12 1.1	
		AC 06.95- 02.01	CA 1309 IR	14 110				
	[F4R780]	09.99- 02.01	CA 1622 IR	14 120	09.99- 02.01	CS 1179	12 0.9	
	09.99- 02.01	CA 1628 IR	14 98					
[F4R800]				03.08-	CS 1255	12 0.9		
[N7Q700]	06.95- 02.01	CA 1056 IR	14 120	A13 06.95- 02.01	CS 978	12 1.7		
				06.95- 02.01	CS 1060	12 1.1		
[N7Q704]	06.95- 02.01	CA 1056 IR	14 120	A13 06.95- 02.01	CS 978	12 1.7		
				06.95- 02.01	CS 1060	12 1.1		
Laguna 2.0 GT	[F4R800]			03.08-	CS 1255	12 0.9		
Laguna 2.0 16V	[F4R712]	03.01-	CA 1829 IR	14 100	03.01-	CS 1255	12 0.9	
		A22 03.01- 08.02	CA 1661 IR	14 125				
		A22 09.02-	CA 1662 IR	14 125				
	[F4R713]	06.01-	CA 1829 IR	14 100	06.01-	CS 1255	12 0.9	
		09.02-	CA 1662 IR	14 125				
		A22 06.01- 08.02	CA 1661 IR	14 125				
		A22 09.02-	CA 1662 IR	14 125				
	[F4R714]	09.01-	CA 1829 IR	14 100	09.01-	CS 1255	12 0.9	
		08.02-	CA 1827 IR	14 150				
		A22 09.01- 08.02	CA 1661 IR	14 125				
		A22 09.02-	CA 1662 IR	14 125				
	[F4R715]	09.01-	CA 1829 IR	14 100	09.01-	CS 1179	12 0.9	
		A22 09.01- 08.02	CA 1661 IR	14 125	09.01-	CS 1255	12 0.9	
		A22 09.02-	CA 1662 IR	14 125				
	[F4R780]	09.99- 03.01	CA 1304 IR	14 75	09.99- 03.01	CS 1179	12 0.9	
		09.99- 03.01	CA 1621 IR	14 110				
		09.99- 03.01	CA 1628 IR	14 98				
		AC 09.99- 03.01	CA 1470 IR	14 98				
	[F4R784]	01.05-	CA 1827 IR	14 150	01.05-	CS 1255	12 0.9	
	[F4R786]	01.05-	CA 1827 IR	14 150	01.05-	CS 1255	12 0.9	
	[F4R787]	01.05-	CA 1827 IR	14 150	01.05-	CS 1255	12 0.9	
	[F4R886]	01.05-	CA 1827 IR	14 150	01.05-	CS 1255	12 0.9	
	[M4R704]				10.07-	CS 1418*	12 1.0	
	[N7Q700]	06.95- 03.01	CA 1056 IR	14 120	06.95- 03.01	CS 1060	12 1.1	
		06.95- 03.01	CA 1088 IR	14 100 BO	A13 06.95- 03.01	CS 978	12 1.7	
		06.95- 03.01	CA 1096 IR	14 80				
		06.95- 03.01	CA 1822 IR	14 100 ND				
[N7Q704]	06.95- 03.01	CA 1056 IR	14 120	A13 06.95- 03.01	CS 978	12 1.7		
	06.95- 03.01	CA 1088 IR	14 100 BO	06.95- 03.01	CS 1060	12 1.1		
	06.95- 03.01	CA 1096 IR	14 80					
	06.95- 03.01	CA 1822 IR	14 100 ND					
Laguna 2.0 16V Turbo	[F4R811]			10.07-	CS 1255	12 0.9		
Laguna 2.0 IDE 16V	[F5R700]	04.01-	CA 1661 IR	14 125	04.01-	CS 1255	12 0.9	
		04.01-	CA 1829 IR	14 100				
Laguna 2.0 Turbo	[F4R887]	01.05- 09.07	CA 1918 IR	14 150	01.05- 09.07	CS 1255	12 0.9	
Laguna 2.0 Turbo 16V	[F4R764]	07.02-	CA 1661 IR	14 125	07.02-	CS 1255	12 0.9	
		07.02-	CA 1824 IR	14 150				
		07.02-	CA 1829 IR	14 100				
	[F4R765]	07.02-	CA 1661 IR	14 125	07.02-	CS 1255	12 0.9	
		07.02-	CA 1824 IR	14 150				
	[F4R786]	04.04-	CA 1827 IR	14 150	04.04-	CS 1255	12 0.9	
	[F4R787]	04.04-	CA 1827 IR	14 150	04.04-	CS 1255	12 0.9	
	Laguna 2.0 DCi	[M9R700]	08.05-	CA 1771 IR	14 120	08.05-	CS 1290	12 1.3
		[M9R740]	08.05-	CA 1771 IR	14 120	08.05-	CS 1290	12 1.3
			08.05-	CA 1959 IR	14 150			
[M9R760]		01.06-	CA 1959 IR	14 150	01.06-	CS 1415	12 2.2	
[M9R802]		10.07-	CA 1971 IR*	14 210	10.07-	CS 1415	12 2.2	
[M9R809]		01.08-	CA 1971 IR*	14 210	01.08-	CS 1415	12 2.2	
[M9R816]	03.08-	CA 1971 IR*	14 210	03.08-	CS 1415	12 2.2		
Laguna 2.0 DCi GT	[M9R816]	03.08-	CA 1971 IR*	14 210	03.08-	CS 1415	12 2.2	
Laguna 2.2 DCi	[G9T600]	07.05-	CA 1824 IR	14 150	07.05-	CS 1288	12 2.4	
	[G9T605]	05.05-	CA 1824 IR	14 150	05.05-	CS 1288	12 2.4	
	[G9T702]	03.01- 02.03	CA 1661 IR	14 125	03.01-	CS 1207	12 2.0	
	03.03-	CA 1824 IR	14 150	11.02-	CS 1288	12 2.4		
Laguna 2.2 Diesel	[G8T706]	11.93- 11.95	CA 913 IR	14 80	11.93- 11.95	CS 964	12 2.2	
		AC 11.93- 11.95	CA 914 IR	14 110	11.93- 11.95	CS 1131	12 2.2	



RENAULT *continued*

	[G8T752]	11.95-03.01	CA 1036 IR	14 110 A28	11.95-03.01	CS 1131	12 2.2
		11.95-03.01	CA 1308 IR	14 80 A27	11.95-03.01	CS 964	12 2.2
		11.95-03.01	CA 1309 IR	14 110 A27			
		11.95-03.01	CA 896 IR	14 75 A28			
		AC 11.95-02.01	CA 1036 IR	14 110			
	[G8T760]	03.96-03.01	CA 1308 IR	14 80	03.96-03.01	CS 1055	12 2.2
		03.96-03.01	CA 1309 IR	14 110			
	[G8T790]	11.93-11.95	CA 913 IR	14 80	11.93-11.95	CS 964	12 2.2
		AC 11.93-11.95	CA 914 IR	14 110	11.93-11.95	CS 1131	12 2.2
	[G8T794]	11.95-03.01	CA 1036 IR	14 110 A28	11.95-03.01	CS 1131	12 2.2
		11.95-03.01	CA 1308 IR	14 80 A27	11.95-03.01	CS 964	12 2.2
		11.95-03.01	CA 1309 IR	14 110 A27			
		11.95-03.01	CA 896 IR	14 75 A28			
		AC 11.95-02.01	CA 1036 IR	14 110			
Laguna 2.2 TD	[G8T760]	03.96-03.01	CA 1308 IR	14 80	03.96-03.01	CS 1055	12 2.2
		03.96-03.01	CA 1309 IR	14 110			
Laguna 3.0	[Z7X760]	AC 11.93-03.01	CA 1040 IR	14 110	11.93-03.01	CS 882	12 1.1
	[Z7X765]	AC 11.93-03.01	CA 1040 IR	14 110	11.93-03.01	CS 882	12 1.1
Laguna 3.0 24V	[L7X700]	03.97-03.01	CA 1388 IR	14 150	03.97-03.01	CS 1108	12 1.5
		03.97-03.01	CA 1392 IR	14 120			
	[L7X701]	03.97-03.01	CA 1388 IR	14 150	03.97-03.01	CS 1108	12 1.5
		05.98-03.01	CA 1392 IR	14 120			
Laguna 3.0 V6 24V	[L7X731]	03.01-09.07	CA 1388 IR	14 150	AT 03.01-09.07	CS 1290	12 1.3
		03.01-09.07	CA 1392 IR	14 120			
Laguna 3.0 dCi	[V9X791]	09.08-	CA 1971 IR*	14 210			
Master 1.9 DCi 80	[F9Q772]	11.01-	CA 1645 IR	14 125	11.01-	CS 1193	12 1.8
		AC 11.01-	CA 1627 IR	14 125			
Master 1.9 DTi	[F9Q770]	09.00-	CA 1622 IR	14 120	09.00-	CS 1263	12 2.0
Master 2.0	[J5R718]	11.89-07.93	CA 165 IR	14 50	11.89-07.93	CS 317	12 1.05
	[J5R728]	11.89-12.95	CA 165 IR	14 50	11.89-12.95	CS 317	12 1.05
Master 2.1 Diesel	[J8S330]	11.89-04.95	CA 224 IR	14 50	11.89-04.95	CS 353	12 3.1
Master 2.2	[J7T788]	08.93-02.98	CA 378 IR	14 60	08.93-02.98	CS 791	12 1.1
					08.93-02.98	CS 317	12 1.05
Master 2.2 DCi 90	[G9T720]	09.00-	CA 1645 IR	14 125	09.00-	CS 1207	12 2.0
		AC 09.00-	CA 1627 IR	14 125			
Master 2.4 Diesel	[S8U730]	07.83-02.98	CA 314 IR	14 75	07.83-02.98	CS 370	12 2.2
					07.83-02.98	CS 333	12 3.5
	[S8U731]	09.86-10.89	CA 314 IR	14 75	09.86-10.89	CS 370	12 2.2
					09.86-10.89	CS 333	12 3.5
Master 2.5 DCi	[G9U632]	08.06-	CA 1827 IR	14 150	08.06-	CS 1207	12 2.0
		08.06-	CA 1877 IR	14 150			
	[G9U650]	08.06-	CA 1827 IR	14 150	08.06-	CS 1207	12 2.0
		08.06-	CA 1877 IR	14 150			
	[G9U754]	01.04-	CA 1827 IR	14 150	01.04-	CS 1207	12 2.0
		01.04-	CA 1877 IR	14 150			
Master 2.5 DCi 100	[G9U754]	10.03-10.06	CA 1827 IR	14 150	10.03-10.06	CS 1207	12 2.0
		For vehicles with Auxiliary drive/PTO	CA 1824 IR	14 150			
		For vehicles with Auxiliary drive/PTO					
Master 2.5 DCi 120	[G9U754]	10.03-10.06	CA 1827 IR	14 150	10.03-10.06	CS 1207	12 2.0
		For vehicles with Auxiliary drive/PTO	CA 1824 IR	14 150			
		AC 10.03-10.06	CA 1661 IR	14 125			
Master 2.5 DCi 90	[G9U720]	AC 10.01-	CA 1661 IR	14 125	10.01-	CS 1207	12 2.0
Master 2.5 Diesel	[S8U770]	10.97-09.03	CA 1343 IR	14 75	10.97-09.03	CS 1160	12 2.2
		10.97-09.03	CA 1434 IR	14 110			
Master 2.5 DT	[S9U702]	11.89-10.93	CA 1339 IR	14 90	11.89-10.93	CS 370	12 2.2
		11.89-10.93	CA 314 IR	14 75			
	[S9U740]	08.93-02.98	CA 1339 IR	14 90	08.93-02.98	CS 370	12 2.2
		08.93-02.98	CA 314 IR	14 75			
Master 2.8 Diesel	[S9W702]	10.97-09.03	CA 1343 IR	14 75	10.97-09.03	CS 1160	12 2.2
		10.97-09.03	CA 1434 IR	14 110			
Master 2.8 DTi	[S9W702]	10.97-09.03	CA 1343 IR	14 75	10.97-09.03	CS 1160	12 2.2
		10.97-09.03	CA 1434 IR	14 110			
Master 28-35 2.0	[829730]	10.82-09.86	CA 165 IR	14 50	10.82-09.86	CS 317	12 1.05
	[829731]	08.80-10.86	CA 165 IR	14 50	08.80-10.86	CS 317	12 1.05
	[J5R718]	10.86-09.97	CA 165 IR	14 50	10.86-09.97	CS 317	12 1.05
	[J5R728]	10.86-09.97	CA 165 IR	14 50	10.86-09.97	CS 317	12 1.05
Master 28-35 2.1 Diesel	[J8S330]	08.80-09.97	CA 224 IR	14 50	08.80-09.97	CS 353	12 3.1
Master 28-35 2.4 Diesel	[8140.61.2300]	08.80-08.89	CA 314 IR	14 75	01.85-08.89	CS 370	12 2.2
					08.80-12.84	CS 333	12 3.5
	[S8U731]	08.80-08.89	CA 314 IR	14 75	01.85-08.89	CS 370	12 2.2
					08.80-12.84	CS 333	12 3.5
Master 28-35 2.5 Diesel	[8140.61.2300]	09.80-07.98	CA 314 IR	14 75	01.85-07.98	CS 370	12 2.2
					09.80-12.84	CS 333	12 3.5
	[8140.67.2510]	08.89-07.98	CA 314 IR	14 75	08.89-07.98	CS 370	12 2.2
	[S8U731]	09.80-07.98	CA 314 IR	14 75	01.85-07.98	CS 370	12 2.2
					09.80-12.84	CS 333	12 3.5
	[S8U742]	08.89-07.98	CA 314 IR	14 75	08.89-07.98	CS 370	12 2.2
Master 28-35 2.5 TD	[8140.27.2580]	08.89-07.98	CA 314 IR	14 75	08.89-07.98	CS 370	12 2.2
		10.94-07.98	CA 1339 IR	14 90			
	[S9U702]	09.80-07.98	CA 314 IR	14 75	09.80-07.98	CS 370	12 2.2
		10.94-07.98	CA 1339 IR	14 90			
Master 30 2.2	[J7T782]	08.80-07.98	CA 378 IR	14 60	10.94-07.98	CS 791	12 1.1
					08.80-07.98	CS 317	12 1.05
	[J7T788]	01.94-07.98	CA 378 IR	14 60	10.94-07.98	CS 791	12 1.1
					01.94-09.94	CS 317	12 1.05
Master 35 2.5 TD	[8140.27.2500]	08.89-07.98	CA 314 IR	14 75	08.89-07.98	CS 370	12 2.2
		10.94-07.98	CA 1339 IR	14 90			
	[8140.27.2510]	08.89-07.98	CA 314 IR	14 75	08.89-07.98	CS 370	12 2.2
		10.94-07.98	CA 1339 IR	14 90			
	[S9U714]	08.89-07.98	CA 314 IR	14 75	08.89-07.98	CS 370	12 2.2
		10.94-07.98	CA 1339 IR	14 90			



Megane 1.4	[E7J626]	03.99- 09.03	CA 1484 IR	14 75	03.99- 09.03	CS 1186	12 1.0
		AC 03.99- 09.03	CA 1544 IR	14 85	03.99- 09.03	CS 784	12 1.4
	[E7J764]	01.96- 06.97	CA 1077 IR	14 75	01.96- 09.03	CS 681	12 1.1
		06.97- 09.03	CA 1333 IR	14 80	02.99- 09.03	CS 784	12 1.4
		AC 01.96- 06.97	CA 1078 IR	14 110	01.96- 09.03	CS 1186	12 1.0
		AC 06.97- 09.03	CA 1319 IR	14 110			
	[K4J730]	09.03-	CA 1944 IR	14 150	09.03-	CS 1276	12 0.85
		AC 09.03-	CA 1762 IR	14 110			
		AC 09.03-	CA 1823 IR	14 150			
	[K4J732]	09.03-	CA 1762 IR	14 110	09.03-	CS 1276	12 0.85
Megane 1.4 ECO	[E7J624]	02.96- 06.97	CA 1077 IR	14 75	02.96- 03.99	CS 681	12 1.1
		06.97- 03.99	CA 1333 IR	14 80	02.96- 03.99	CS 1186	12 1.0
		AC 02.96- 06.97	CA 1078 IR	14 110			
		AC 06.97- 03.99	CA 1319 IR	14 110			
Megane 1.4 16V	[K4J714]	03.99- 09.03	CA 1484 IR	14 75	03.99- 09.03	CS 1174	12 0.8
		03.99- 10.02	CA 1771 IR	14 120	05.00- 10.02	CS 1276	12 0.85
		AC 03.99- 09.03	CA 1470 IR	14 98			
		AC 03.99- 10.02	CA 1544 IR	14 85			
		A22 05.00- 09.03	CA 1628 IR	14 98			
		A22 05.00- 09.03	CA 1771 IR	14 120			
		A13 05.00- 10.02	CA 1771 IR	14 120			
	[K4J730]	11.02-	CA 1944 IR	14 150	11.02-	CS 1276	12 0.85
		AC 11.02-	CA 1762 IR	14 110			
		AC 11.02-	CA 1823 IR	14 150			
	[K4J732]	10.03-	CA 1762 IR	14 110	10.03-	CS 1276	12 0.85
	[K4J750]	03.99- 09.03	CA 1484 IR	14 75	03.99- 09.03	CS 1174	12 0.8
		03.99- 09.03	CA 1628 IR	14 98			
		03.99- 09.03	CA 1771 IR	14 120			
AC 03.99- 09.03		CA 1544 IR	14 85				
A22 03.99- 09.03		CA 1470 IR	14 98				
Megane 1.4 i	[E7J626]	01.96- 10.02	CA 1484 IR	14 75	01.96- 09.03	CS 681	12 1.1
		01.97- 06.97	CA 1077 IR	14 75	03.99- 10.02	CS 1186	12 1.0
		06.97- 09.03	CA 1333 IR	14 80			
		AC 01.96- 10.02	CA 1544 IR	14 85			
		AC 01.97- 06.97	CA 1078 IR	14 110			
		AC 06.97- 09.03	CA 1319 IR	14 110			
	[E7J764]	01.96- 06.97	CA 1077 IR	14 75	01.96- 09.03	CS 1186	12 1.0
		06.97- 09.03	CA 1333 IR	14 80	01.96- 09.03	CS 681	12 1.1
		AC 01.96- 06.97	CA 1078 IR	14 110			
		AC 06.97- 09.03	CA 1319 IR	14 110			
Megane 1.5 DCi	[K9K722]	08.03-	CA 1881 IR	14 120	11.02-	CS 1273	12 1.1
		09.03-	CA 1762 IR	14 110			
		09.03-	CA 1771 IR	14 120			
		09.03-	CA 1876 IR	14 150			
		AC 11.02-	CA 1762 IR	14 110			
	[K9K724]	10.04-	CA 1876 IR	14 150	10.04-	CS 1332	12 1.4
		05.05-	CA 1762 IR	14 110			
	[K9K728]	02.04-	CA 1876 IR	14 150	02.04-	CS 1332	12 1.4
		02.04-	CA 1881 IR	14 120			
		02.04-	CA 1974 IR	14 150			
	[K9K729]	10.03-	CA 1762 IR	14 110 VA	10.03-	CS 1332	12 1.4
		10.03-	CA 1823 IR	14 150 BO			
		10.03-	CA 1876 IR	14 150 BO			
		02.04-	CA 1881 IR	14 120			
		02.04-	CA 1974 IR	14 150			
	[K9K732]	10.03-	CA 1762 IR	14 110 VA	10.03-	CS 1332	12 1.4
		10.03-	CA 1823 IR	14 150 BO			
		10.03-	CA 1876 IR	14 150 BO			
		02.04-	CA 1881 IR	14 120			
02.04-		CA 1974 IR	14 150				
01.07-		CA 1627 IR	14 125				
[K9K734]	10.04-	CA 1876 IR	14 150	09.04-	CS 1332	12 1.4	
	05.05-	CA 1974 IR	14 150				
[K9K830]	11.08-	CA 1974 IR	14 150	11.08-	CS 1332	12 1.4	
[K9K834]	02.09-	CA 1974 IR	14 150	02.09-	CS 1332	12 1.4	
[K9K836]	02.09-	CA 1974 IR	14 150	02.09-	CS 1332	12 1.4	
Megane 1.6	[K4M760]	09.03-	CA 1944 IR	14 150	09.03-	CS 1276	12 0.85
		AC 09.03-	CA 1762 IR	14 110			
		AC 09.03-	CA 1823 IR	14 150			
	[K4M761]	09.03-	CA 1944 IR	14 150	09.03-	CS 1276	12 0.85
		AC 09.03-	CA 1762 IR	14 110			
	[K4M762]	AC 09.03-	CA 1823 IR	14 150			
		05.05-	CA 1658 IR	14 120	05.05-	CS 1174	12 0.8
		05.05-	CA 1887 IR	14 120	05.05-	CS 1276	12 0.85
	[K7M702]	05.05-	CA 1944 IR	14 150			
		10.96- 09.03	CA 1077 IR	14 75 A28	10.96- 09.03	CS 681	12 1.1
		06.97- 09.03	CA 1333 IR	14 80 A27			
		AC 10.96- 09.03	CA 1078 IR	14 110 A28			
	[K7M703]	AC 06.97- 09.03	CA 1319 IR	14 110 A27			
		10.96- 03.99	CA 1077 IR	14 75 A28	10.96- 03.99	CS 681	12 1.1
06.97- 03.99		CA 1333 IR	14 80 A27				
AC 10.96- 03.99		CA 1078 IR	14 110 A28				
Megane 1.6 Classic	[K7M704]	02.00- 09.00	CA 1484 IR	14 75	02.00- 09.00	CS 1186	12 1.0
		02.00- 09.00	CA 1544 IR	14 85	02.00- 09.00	CS 681	12 1.1
		02.00- 09.00	CA 1628 IR	14 98			



RENAULT *continued*

Megane 1.6 E	[K7M702]	01.96- 10.02	CA 1077 IR	14 75 A28	01.96- 10.02	CS 681	12 1.1	
		01.96- 09.03	CA 1333 IR	14 80 A27	01.96- 09.03	CS 1174	12 0.8	
		ACPS 03.99-	CA 1319 IR	14 110 A27				
		AC 01.96- 10.02	CA 1078 IR	14 110 A28				
		AC 01.96- 09.03	CA 1319 IR	14 110 A27				
	[K7M703]	01.96- 09.03	CA 1077 IR	14 75 A28	01.96- 09.03	CS 681	12 1.1	
		01.96- 09.03	CA 1333 IR	14 80 A27				
		ACPS 03.99-	CA 1319 IR	14 110 A27				
		AC 01.96- 09.03	CA 1078 IR	14 110 A28				
		AC 01.96- 09.03	CA 1319 IR	14 110 A27				
[K7M790]	01.96- 03.99	CA 1077 IR	14 75 A28	01.96- 03.99	CS 681	12 1.1		
	01.96- 03.99	CA 1333 IR	14 80 A27					
	AC 01.96- 03.99	CA 1078 IR	14 110 A28					
	AC 01.96- 03.99	CA 1319 IR	14 110 A27					
Megane 1.6 16V	[K4M700]	03.99- 09.03	CA 1484 IR	14 75	03.99- 09.03	CS 1174	12 0.8	
		03.99- 09.03	CA 1628 IR	14 98				
		03.99- 09.03	CA 1771 IR	14 120				
		AC 03.99- 09.03	CA 1544 IR	14 85				
		A22 03.99- 09.03	CA 1470 IR	14 98				
	[K4M701]	05.00- 10.02	CA 1771 IR	14 120	08.98- 09.03	CS 1174	12 0.8	
		08.98- 09.03	CA 1484 IR	14 75				
		03.99- 09.03	CA 1628 IR	14 98				
		AC 08.98- 09.03	CA 1544 IR	14 85				
		AC 03.99- 09.03	CA 1470 IR	14 98				
		A22 08.98- 09.03	CA 1771 IR	14 120				
		A22 03.99- 09.03	CA 1470 IR	14 98				
		A22 03.99- 09.03	CA 1628 IR	14 98				
	[K4M704]	03.99- 09.03	CA 1484 IR	14 75	03.99- 09.03	CS 1174	12 0.8	
		03.99- 09.03	CA 1628 IR	14 98				
		AC 03.99- 09.03	CA 1470 IR	14 98				
		AC 03.99- 09.03	CA 1544 IR	14 85				
		A22 03.99- 09.03	CA 1470 IR	14 98				
	[K4M708]	05.00- 10.02	CA 1771 IR	14 120	03.99- 09.03	CS 1174	12 0.8	
		03.99- 09.03	CA 1484 IR	14 75				
		03.99- 09.03	CA 1628 IR	14 98				
		AC 03.99- 09.03	CA 1470 IR	14 98				
		AC 03.99- 09.03	CA 1544 IR	14 85				
		A22 05.00- 09.03	CA 1628 IR	14 98				
		A22 11.00- 09.03	CA 1771 IR	14 120				
		A22 03.99- 09.03	CA 1470 IR	14 98				
	[K4M760]	11.02-	CA 1944 IR	14 150	11.02-	CS 1276	12 0.85	
		AC 11.02-	CA 1762 IR	14 110				
		AC 11.02-	CA 1823 IR	14 150				
	[K4M768]	01.07-	CA 1887 IR	14 120	01.07-	CS 1276	12 0.85	
	[K4M788]				01.07-	CS 1276	12 0.85	
	[K4M812]	05.05-	CA 1944 IR	14 150	05.05-	CS 1276	12 0.85	
		05.05-	CA 2003 IR	14 110				
	[K4M848]	11.08-	CA 1887 IR	14 120	11.08-	CS 1276	12 0.85	
	[K4M858]	11.08-	CA 1887 IR	14 120				
	[K4M866]	11.08-	CA 1887 IR	14 120				
		06.09-	CA 1887 IR	14 120				
	Megane 1.6 16V Flex-Fuel	[K4M856]	02.08-	CA 2003 IR	14 110	02.08-	CS 1276	12 0.85
	Megane 1.6 Flex-Fuel	[K4M856]	01.07-	CA 2003 IR	14 110	01.07-	CS 1276	12 0.85
	Megane 1.6 i	[K7M720]	01.96- 03.99	CA 1077 IR	14 75	01.96- 03.99	CS 681	12 1.1
			06.97- 03.99	CA 1333 IR	14 80			
			AC 01.96- 06.97	CA 1078 IR	14 110			
			AC 06.97- 03.99	CA 1319 IR	14 110			
	Megane 1.6 16V Bifuel	[K4M866]	11.08-	CA 1887 IR	14 120			
	Megane 1.8 16V	[F4P720]	05.00- 09.03	CA 1628 IR	14 98	03.99- 09.03	CS 1179	12 0.9
			AC 03.99- 10.02	CA 1628 IR	14 98			
		[F4P722]	05.00- 09.03	CA 1628 IR	14 98	03.99- 09.03	CS 1179	12 0.9
			AC 03.99- 10.02	CA 1628 IR	14 98			
	Megane 1.9 DCi	[F9Q732]	02.01-	CA 1506 IR	14 120	03.99- 07.03	CS 1252	12 1.4
			02.01- 10.02	CA 1621 IR	14 110	02.01- 10.02	CS 1344	12 1.2
			02.01-	CA 1653 IR	14 80			
03.99- 07.03			CA 1304 IR	14 75				
03.99- 07.03			CA 1622 IR	14 120				
AC 03.99- 07.03			CA 1572 IR	14 120				
[F9Q733]		05.00- 10.02	CA 1572 IR	14 120	05.00- 10.02	CS 1252	12 1.4	
		02.01-	CA 1622 IR	14 120				
		02.01-	CA 1653 IR	14 80				
		AC 02.01-	CA 1572 IR	14 120				
[F9Q800]		08.03-	CA 2025 IR*	14 155 A35	11.02-	CS 1193	12 1.8	
		09.03-	CA 1762 IR	14 110				
		09.03-	CA 1767 IR	14 155 A35				
		09.03-	CA 1768 IR	14 110				
		09.03-	CA 1814 IR	14 125				
	09.03-	CA 1827 IR	14 150					
	09.03-	CA 1918 IR	14 150					
	AC 11.02-	CA 1767 IR	14 155 A35					
	AC 11.02-	CA 1768 IR	14 110					
	AC 11.02-	CA 1814 IR	14 125					
	AC 11.02-	CA 2025 IR*	14 155 A35					
[F9Q803]	05.05-	CA 1768 IR	14 110	05.05-	CS 1193	12 1.8		
	05.05-	CA 1814 IR	14 125	05.05-	CS 1332	12 1.4		
	05.05-	CA 1918 IR	14 150					



	[F9Q804]	05.05-	CA 1628 IR	14 98		05.05-	CS 1193	12 1.8
		05.05-	CA 1767 IR	14 155 A35		05.05-	CS 1332	12 1.4
		05.05-	CA 1768 IR	14 110				
		05.05-	CA 1814 IR	14 125				
		05.05-	CA 1827 IR	14 150				
		05.05-	CA 1918 IR	14 150				
		05.05-	CA 2025 IR*	14 155 A35				
	[F9Q808]	11.02- 12.05	CA 1768 IR	14 110		11.02- 12.05	CS 1193	12 1.8
		11.02- 12.05	CA 1814 IR	14 125				
		04.04- 12.05	CA 1628 IR	14 98				
		04.04- 12.05	CA 1767 IR	14 155 A35				
		04.04- 12.05	CA 2025 IR*	14 155 A35				
	[F9Q816]	01.06-	CA 1628 IR	14 98		01.06-	CS 1193	12 1.8
		01.06-	CA 1767 IR	14 155				
		01.06-	CA 1768 IR	14 110				
		01.06-	CA 1814 IR	14 125				
	[F9Q818]	01.06-	CA 1628 IR	14 98		01.06-	CS 1193	12 1.8
		01.06-	CA 1767 IR	14 155				
		01.06-	CA 1768 IR	14 110				
		01.06-	CA 1814 IR	14 125				
	[F9Q870]	11.08-	CA 1918 IR	14 150				
	[F9Q872]	11.08-	CA 1918 IR	14 150				
		06.09-	CA 1918 IR	14 150				
Megane 1.9 DCi Coach	[F9Q732]	03.99- 09.00	CA 1304 IR	14 75		03.99- 09.00	CS 1252	12 1.4
		03.99- 09.00	CA 1622 IR	14 120				
		AC 03.99- 09.00	CA 1572 IR	14 120				
Megane 1.9 Diesel	[F8Q620]	09.96- 12.96	CA 1079 IR	14 75		09.96- 02.99	CS 684	12 1.7
		09.96- 12.96	CA 848 IR	14 110		09.96- 02.99	CS 784	12 1.4
		01.97- 02.99	CA 1306 IR	14 75				
		01.97- 02.99	CA 1307 IR	14 110				
		04.97- 02.99	CA 1322 IR	14 120				
		AC 09.96- 05.97	CA 1036 IR	14 110				
		AC 04.97- 02.99	CA 1303 IR	14 120				
		AC 05.97- 02.99	CA 1309 IR	14 110				
	[F8Q622]	01.01- 09.03	CA 1304 IR	14 75		01.01- 09.03	CS 684	12 1.7
		01.01- 09.03	CA 1621 IR	14 110				
		01.01- 09.03	CA 1622 IR	14 120				
		AC 01.01- 09.03	CA 1572 IR	14 120				
	[F8Q624]	09.96- 09.03	CA 1306 IR	14 75		09.96- 09.03	CS 684	12 1.7
		AC 09.96- 09.03	CA 1309 IR	14 110				
	[F8Q784]	10.96- 02.99	CA 1079 IR	14 75		10.96- 02.99	CS 684	12 1.7
		10.96- 02.99	CA 1306 IR	14 75				
		10.96- 02.99	CA 1307 IR	14 110				
		10.96- 02.99	CA 848 IR	14 110				
		AC 10.96- 02.99	CA 1036 IR	14 110				
		AC 10.96- 02.99	CA 1303 IR	14 120				
		AC 10.96- 02.99	CA 1309 IR	14 110				
	[F8Q790]	03.97- 09.03	CA 1306 IR	14 75		03.97- 09.03	CS 684	12 1.7
		03.97- 09.03	CA 1307 IR	14 110				
		05.97- 09.03	CA 1322 IR	14 120				
		04.99- 09.03	CA 1621 IR	14 110				
		04.99- 09.03	CA 1622 IR	14 120				
		AC 03.97- 05.97	CA 1036 IR	14 110				
		AC 05.97- 09.03	CA 1303 IR	14 120				
		AC 05.97- 09.03	CA 1309 IR	14 110				
Megane 1.9 Diesel Eco	[F8Q620]	01.96- 12.96	CA 1079 IR	14 75		01.96- 02.99	CS 684	12 1.7
		01.96- 12.96	CA 848 IR	14 110		01.96- 02.99	CS 784	12 1.4
		01.97- 02.99	CA 1306 IR	14 75				
		01.97- 02.99	CA 1307 IR	14 110				
		04.97- 02.99	CA 1322 IR	14 120				
		AC 01.96- 05.97	CA 1036 IR	14 110				
		AC 04.97- 02.99	CA 1303 IR	14 120				
		AC 05.97- 02.99	CA 1309 IR	14 110				
	[F8Q624]	01.97- 02.99	CA 1306 IR	14 75		01.97- 02.99	CS 684	12 1.7
		AC 01.97- 02.99	CA 1309 IR	14 110				
Megane 1.9 DTi	[F9Q731]	03.99- 09.03	CA 1304 IR	14 75		03.99- 09.03	CS 784	12 1.4
		03.99- 09.03	CA 1622 IR	14 120		03.99- 09.03	CS 684	12 1.7
		AC 03.99- 09.03	CA 1506 IR	14 120				
	[F9Q736]	03.99- 09.03	CA 1304 IR	14 75		03.99- 09.03	CS 784	12 1.4
		03.99- 09.03	CA 1622 IR	14 120		03.99- 09.03	CS 684	12 1.7
		AC 03.99- 09.03	CA 1506 IR	14 120				
	[F9Q744]	02.01-	CA 1304 IR	14 75		02.01-	CS 1344	12 1.2
		02.01-	CA 1572 IR	14 120		02.01-	CS 1252	12 1.4
		02.01-	CA 1621 IR	14 110				
		02.01-	CA 1622 IR	14 120				
		02.01-	CA 1653 IR	14 80				
		AC 02.01-	CA 1572 IR	14 120				
		A22 02.01-	CA 1622 IR	14 120				
Megane 1.9 TD	[F8Q784]	01.96- 12.96	CA 1079 IR	14 75		01.96- 09.99	CS 784	12 1.4
		01.96- 12.96	CA 848 IR	14 110		01.96- 09.99	CS 684	12 1.7
		01.97- 09.99	CA 1306 IR	14 75				
		01.97- 09.99	CA 1307 IR	14 110				
		04.97- 09.99	CA 1322 IR	14 120				
		AC 01.96- 05.97	CA 1036 IR	14 110				
		AC 04.97- 09.99	CA 1303 IR	14 120				
		AC 05.97- 09.99	CA 1309 IR	14 110				
	[F8Q786]	01.96- 09.03	CA 1306 IR	14 75		01.97- 09.03	CS 784	12 1.4
		AC 01.96- 09.03	CA 1309 IR	14 110		01.96- 09.03	CS 684	12 1.7





RENAULT *continued*

Megane 1.9 TDi	[F8Q784]	06.97- 02.99	CA 1306 IR	14 75	06.97- 02.99	CS 684	12 1.7
		06.97- 02.99	CA 1307 IR	14 110			
		06.97- 02.99	CA 1309 IR	14 110			
		06.97- 02.99	CA 1322 IR	14 120			
		AC 06.97- 02.99	CA 1303 IR	14 120			
	[F9Q730]	06.97- 09.03	CA 1306 IR	14 75	06.97- 09.03	CS 784	12 1.4
		06.97- 09.03	CA 1307 IR	14 110			
		06.97- 09.03	CA 1322 IR	14 120			
		AC 06.97- 09.03	CA 1303 IR	14 120			
		AC 06.97- 09.03	CA 1309 IR	14 110			
	[F9Q731]	03.99- 09.03	CA 1304 IR	14 75	03.99- 09.03	CS 784	12 1.4
		03.99- 09.03	CA 1622 IR	14 120			
		AC 03.99- 09.03	CA 1572 IR	14 120			
		A22 03.99- 10.02	CA 1622 IR	14 120			
	[F9Q734]	06.97- 02.99	CA 1306 IR	14 75	03.97- 02.99	CS 784	12 1.4
		06.97- 02.99	CA 1307 IR	14 110			
		06.97- 02.99	CA 1322 IR	14 120			
		AC 06.97- 02.99	CA 1303 IR	14 120			
	[F9Q736]	03.99- 09.03	CA 1304 IR	14 75	03.99- 09.03	CS 684	12 1.7
		03.99- 09.03	CA 1622 IR	14 120			
AC 03.99- 09.03		CA 1572 IR	14 120				
A22 03.99- 10.02		CA 1622 IR	14 120				
Megane 2.0	[F3R750]	04.97- 04.97	CA 1306 IR	14 75	04.97- 04.97	CS 681	12 1.1
		04.97- 04.97	CA 1307 IR	14 110			
		AC 04.97- 04.97	CA 1309 IR	14 110			
	[F4R770]	09.02- 09.02	CA 1768 IR	14 110	09.02- 09.02	CS 1255	12 0.9
		09.02- 09.02	CA 1814 IR	14 125			
	[F4R771]	09.03- 09.03	CA 1768 IR	14 110	09.03- 09.03	CS 1255	12 0.9
		09.03- 09.03	CA 1814 IR	14 125			
	[F4R774]	08.06- 08.06	CA 1768 IR	14 110	08.06- 08.06	CS 1255	12 0.9
		08.06- 08.06	CA 1814 IR	14 125			
	Megane 2.0 Sport	[F4R774]	05.04- 05.04	CA 1768 IR	14 110	05.04- 05.04	CS 1255
05.04- 05.04			CA 1814 IR	14 125			
Megane 2.0 16V	[F4R746]	09.01- 10.02	CA 1628 IR	14 98	09.01- 10.02	CS 1179	12 0.9
		10.03- 10.03	CA 1628 IR	14 98			
	[F4R770]	AC 11.02- 11.02	CA 1768 IR	14 110	11.02- 11.02	CS 1255	12 0.9
		AC 11.02- 11.02	CA 1814 IR	14 125			
	[F7R710]	01.96- 04.97	CA 1079 IR	14 75	01.96- 04.97	CS 681	12 1.1
		01.96- 04.97	CA 1304 IR	14 75			
	[F7R714]	05.97- 09.03	CA 1079 IR	14 75	A13 05.97- 09.03	CS 784	12 1.4
		05.97- 10.02	CA 1304 IR	14 75			
		02.99- 09.03	CA 1307 IR	14 110			
		03.99- 10.02	CA 1470 IR	14 98			
		03.99- 10.02	CA 1628 IR	14 98			
	[M4R711]				02.09- 02.09	CS 1418*	12 1.0
	Megane 2.0 i	[F3R750]	01.96- 08.96	CA 1079 IR	14 75	A13 01.96- 03.99	CS 784
01.96- 08.96			CA 848 IR	14 110			
09.96- 03.99			CA 1306 IR	14 75			
09.96- 03.99			CA 1307 IR	14 110			
03.99- 03.99			CA 1309 IR	14 110			
AC 01.96- 04.97			CA 1036 IR	14 110			
[F3R751]		01.96- 03.99	CA 1306 IR	14 75	A13 01.96- 03.99	CS 784	12 1.4
		01.97- 03.99	CA 1307 IR	14 110			
		AC 01.96- 03.99	CA 1309 IR	14 110			
		AC 01.97- 04.97	CA 1036 IR	14 110			
[F3R752]		03.99- 03.99	CA 1306 IR	14 75	A13 03.99- 03.99	CS 681	12 1.1
		03.99- 03.99	CA 1307 IR	14 110			
		03.99- 03.99	CA 1309 IR	14 110			
[F3R791]		09.96- 09.03	CA 1303 IR	14 120	A13 09.96- 09.03	CS 784	12 1.4
		09.96- 09.03	CA 1306 IR	14 75			
		09.96- 09.03	CA 1307 IR	14 110			
		09.96- 09.03	CA 1309 IR	14 110			
[F3R796]		09.96- 09.03	CA 1306 IR	14 75	A13 09.96- 09.03	CS 681	12 1.1
		01.99- 04.03	CA 1307 IR	14 110			
		01.99- 04.03	CA 1309 IR	14 110			
	AC 09.96- 09.03	CA 1309 IR	14 110				
Megane 2.0 IDE 16V	[F5R740]	11.99- 11.99	CA 1304 IR	14 75	11.99- 11.99	CS 1179	12 0.9
		AC 11.99- 11.99	CA 1470 IR	14 98			
		AC 11.99- 11.99	CA 1628 IR	14 98			
Megane 2.0 Turbo 16V	[F4R776]	05.04- 05.04	CA 1768 IR	14 110	05.04- 05.04	CS 1255	12 0.9
		05.04- 05.04	CA 1814 IR	14 125			
Megane 2.0 dCi	[M9R610]	04.09- 04.09	CA 1971 IR*	14 210	04.09- 04.09	CS 1415	12 2.2
	[M9R615]	04.09- 04.09	CA 1971 IR*	14 210	04.09- 04.09	CS 1415	12 2.2
	[M9R700]	09.05- 09.05	CA 1936 IR	14 150	09.05- 09.05	CS 1415	12 2.2
	[M9R724]	01.07- 01.07	CA 1936 IR	14 150	01.07- 01.07	CS 1415	12 2.2
Modus 1.2	[D4F740]	09.04- 09.04	CA 1866 IR	14 90	12.04- 09.04	CS 1385	12 0.85
		w/ Seat Heating 09.04- 09.04	CA 1878 IR	14 120			
		w/ Seat Heating 05.05- 05.05	CA 1878 IR	14 120			
[D4F764]	12.04- 12.04	CA 1866 IR	14 90	12.04- 12.04	CS 1057	12 0.7	
	w/ Seat Heating 12.04- 12.04	CA 1878 IR	14 120				
Modus 1.2 16V	[D4F784]	05.07- 05.07	CA 1866 IR	14 90	05.07- 05.07	CS 1057	12 0.7
		w/ Seat Heating 05.07- 05.07	CA 1878 IR	14 120			
Modus 1.2 16V Hi-Flex	[D4F740]	10.08- 10.08	CA 1866 IR	14 90	10.08- 10.08	CS 1057	12 0.7
		w/ Seat Heating 10.08- 10.08	CA 1878 IR	14 120			
Modus 1.4	[K4J770]	12.04- 12.04	CA 1674 IR	14 150	06.04- 06.04	CS 1425*	12
		12.04- 12.04	CA 1860 IR	14 120			
		AC 09.04- 09.04	CA 1887 IR	14 120			



Modus 1.5 DCi	[K9K752]	09.04-12.04-	01.05	CA 1860 IR	14 120 ▲	09.04-	CS 1332	12 1.4	
				CA 1974 IR	14 150				
	[K9K760]	09.04-12.04-	01.05	CA 1860 IR	14 120 ▲	09.04-	CS 1332	12 1.4	
				CA 1974 IR	14 150				
	[K9K762]	09.04-12.04-	01.05	CA 1860 IR	14 120 ▲	09.04-	CS 1332	12 1.4	
			CA 1974 IR	14 150					
	[K9K764]	05.05-05.05-		CA 1860 IR	14 120 ▲	05.05-	CS 1332	12 1.4	
				CA 1974 IR	14 150				
	[K9K766]	09.04-12.04-	01.05	CA 1860 IR	14 120 ▲	09.04-	CS 1332	12 1.4	
				CA 1974 IR	14 150				
Modus 1.6	[K4M790]	12.04-AC 09.04-		CA 1860 IR	14 120	12.04-	CS 1425*	12	
				CA 1887 IR	14 120				
Modus 1.6 i 16V	[K4M791]	09.04-12.04-		CA 1887 IR	14 120	12.04-	CS 1425*	12	
				CA 1860 IR	14 120				
	[K4M792]	12.04-AC 09.04-		CA 1860 IR	14 120	12.04-	CS 1425*	12	
				CA 1887 IR	14 120				
	[K4M794]	12.04-AC 09.04-		CA 1860 IR	14 120	12.04-	CS 1425*	12	
				CA 1887 IR	14 120				
R11 1.1	[C1E715]	03.83-10.84-	03.91	CA 288 IR	14 50	03.83-10.87	CS 310	12 0.9	
				CA 512 IR	14 60				
				CA 375 IR	14 60				
				CA 728 IR	14 70				
		[C1E720]	03.83-10.84-	03.91	CA 288 IR	14 50	03.83-10.87	CS 310	12 0.9
				CA 512 IR	14 60				
				CA 375 IR	14 60				
				CA 728 IR	14 70				
R11 1.2	[C1G700]	10.84-06.86-	12.86	CA 288 IR	14 50	10.84-06.86-	CS 310	12 0.9	
				CA 375 IR	14 60				
				CA 512 IR	14 60				
				CA 728 IR	14 70				
		[C1G710]	06.86-06.86-	03.91	CA 288 IR	14 50	03.91	CS 310	12 0.9
				CA 375 IR	14 60				
				CA 512 IR	14 60				
				CA 728 IR	14 70				
R11 1.4	[C1J715]	03.83-10.84-	12.85	CA 288 IR	14 50	03.83-10.84-	CS 310	12 0.9	
				CA 512 IR	14 60				
				CA 375 IR	14 60				
				CA 728 IR	14 70				
		[C2J717]	05.83-10.84-	03.91	CA 288 IR	14 50	05.83-10.84-	CS 310	12 0.9
					CA 512 IR	14 60			
					CA 375 IR	14 60			
					CA 728 IR	14 70			
		[C2J718]	03.83-10.84-	03.91	CA 288 IR	14 50	03.83-10.84-	CS 310	12 0.9
					CA 512 IR	14 60			
					CA 375 IR	14 60			
					CA 728 IR	14 70			
		[C2J720]	03.83-10.84-	03.91	CA 288 IR	14 50	03.83-10.84-	CS 310	12 0.9
					CA 512 IR	14 60			
					CA 375 IR	14 60			
					CA 728 IR	14 70			
		[C2J730]	03.83-10.84-	03.91	CA 288 IR	14 50	03.83-10.84-	CS 310	12 0.9
					CA 512 IR	14 60			
					CA 375 IR	14 60			
					CA 728 IR	14 70			
		[C2J755]	05.83-10.84-	03.91	CA 288 IR	14 50	05.83-10.84-	CS 310	12 0.9
					CA 512 IR	14 60			
					CA 375 IR	14 60			
					CA 728 IR	14 70			
		[C2J757]	03.83-10.84-	12.84	CA 288 IR	14 50	03.83-10.84-	CS 310	12 0.9
					CA 512 IR	14 60			
					CA 375 IR	14 60			
					CA 728 IR	14 70			
		[C2J766]	03.83-10.84-	03.91	CA 288 IR	14 50	03.83-10.84-	CS 310	12 0.9
					CA 512 IR	14 60			
					CA 375 IR	14 60			
					CA 728 IR	14 70			
	[C2J767]	03.83-10.84-	03.91	CA 288 IR	14 50	03.83-10.84-	CS 310	12 0.9	
				CA 512 IR	14 60				
				CA 375 IR	14 60				
				CA 728 IR	14 70				
	[C2J768]	06.85-06.85-	03.91	CA 288 IR	14 50	06.85-06.85-	CS 310	12 0.9	
				CA 375 IR	14 60				
				CA 512 IR	14 60				
				CA 728 IR	14 70				
R11 1.4 Turbo	[C1J760]	09.83-10.84-	03.91	CA 288 IR	14 50	09.83-10.84-	CS 310	12 0.9	
				CA 512 IR	14 60				
				CA 375 IR	14 60				
				CA 728 IR	14 70				
		[C1J764]	09.83-10.84-	03.91	CA 288 IR	14 50	09.83-10.84-	CS 310	12 0.9
					CA 512 IR	14 60			
					CA 375 IR	14 60			
					CA 728 IR	14 70			
	[C1J770]	06.85-06.85-	03.91	CA 375 IR	14 60	06.85-06.85-	CS 310	12 0.9	
				CA 728 IR	14 70				
	[C1J782]	06.85-06.85-	03.91	CA 375 IR	14 60	06.85-06.85-	CS 310	12 0.9	
				CA 728 IR	14 70				



RENAULT *continued*

R11 1.6 Diesel	[F8M700]	08.83- 03.91	CA 360 IR	14 50	08.83- 03.91	CS 354	12 1.7
		08.83- 09.86	CA 373 IR	14 60			
		10.86- 03.91	CA 529 IR	14 60			
	[F8M720]	08.83- 09.87	CA 360 IR	14 50	08.83- 09.87	CS 354	12 1.7
		08.83- 09.86	CA 373 IR	14 60			
		10.86- 09.87	CA 529 IR	14 60			
	[F8M730]	10.87- 03.91	CA 360 IR	14 50	10.87- 03.91	CS 354	12 1.7
		10.87- 03.91	CA 529 IR	14 60			
	R11 1.7	[F2N700]	10.83- 12.87	CA 372 IR	14 60	10.83- 12.87	CS 310
PS 10.83- 12.87			CA 612 IR	14 70			
[F2N704]		10.83- 06.87	CA 372 IR	14 60	10.83- 06.87	CS 310	12 0.9
		PS 10.83- 06.87	CA 612 IR	14 70			
[F2N708]		10.86- 03.91	CA 372 IR	14 60	10.86- 03.91	CS 310	12 0.9
		PS 10.86- 03.91	CA 612 IR	14 70			
[F2N710]		10.86- 03.91	CA 372 IR	14 60	10.86- 03.91	CS 310	12 0.9
		PS 10.86- 03.91	CA 612 IR	14 70			
[F2N730]		10.86- 03.91	CA 372 IR	14 60	10.86- 03.91	CS 310	12 0.9
		PS 10.86- 03.91	CA 612 IR	14 70			
[F2N732]		06.87- 03.91	CA 372 IR	14 60	06.87- 03.91	CS 310	12 0.9
		PS 06.87- 03.91	CA 612 IR	14 70			
[F2N742]		06.87- 03.91	CA 372 IR	14 60	06.87- 03.91	CS 310	12 0.9
		PS 06.87- 03.91	CA 612 IR	14 70			
[F2N798]		10.86- 03.91	CA 372 IR	14 60	10.86- 03.91	CS 310	12 0.9
	PS 10.86- 03.91	CA 612 IR	14 70				
[F3N708]	06.87- 12.88	CA 372 IR	14 60	06.87- 12.88	CS 310	12 0.9	
	PS 06.87- 12.88	CA 612 IR	14 70				
[F3N718]	10.84- 03.91	CA 372 IR	14 60	10.84- 03.91	CS 310	12 0.9	
	PS 10.86- 03.91	CA 612 IR	14 70				
R12 1.3	[810]	06.80- 08.80	CS 315	12 0.9	06.80- 08.80	CS 95	12 0.6
		10.69- 06.80	CS 95	12 0.6			
	[810-02]	07.75- 04.80	CS 95	12 0.6	06.80- 08.80	CS 315	12 0.9
	[810-06]	08.73- 06.80	CS 95	12 0.6			
R12 1.3 Turbo TS	[810-06]	06.80- 08.80	CS 315	12 0.9	08.72- 06.80	CS 95	12 0.6
R12 1.6 Gordini	[80720]	07.70- 12.74	CA 371 IR	14 40	07.70- 12.74	CA 371 IR	14 40
	[82120]	07.70- 12.74	CA 371 IR	14 40			
R14 1.2	[129]				05.76- 12.83	CS 142	12 0.85
R14 1.4	[150]				09.79- 06.83	CS 142	12 0.85
	[X5J]				12.81- 12.83	CS 142	12 0.85
R16 1.6 TL	[821]	01.71- 04.77	CA 190 IR	14 35			
		05.77- 08.80	CA 96 IR	14 55			
R16 1.6 TX	[843]	06.74- 08.80	CA 190 IR	14 35			
		06.74- 08.80	CA 96 IR	14 55			
R18 1.4	[847720]	04.78- 02.86	CA 170 IR	14 55	A34 04.78- 02.86	CS 321	12 0.9
	[847722]	04.78- 02.86	CA 170 IR	14 55	A34 04.78- 02.86	CS 321	12 0.9
R18 1.6	[841717]	04.78- 02.86	CA 170 IR	14 55	A34 04.78- 02.86	CS 321	12 0.9
	[841725]	04.78- 09.83	CA 170 IR	14 55	12.81- 09.83	CS 316	12 1.05
	[841726]	04.78- 09.83	CA 170 IR	14 55	12.81- 09.83	CS 316	12 1.05
	[A2M723]	04.78- 02.86	CA 170 IR	14 55	A34 04.78- 02.86	CS 321	12 0.9
R18 1.6 4x4	[841717]	01.83- 07.86	CA 170 IR	14 55	06.83- 07.86	CS 316	12 1.05
	[A2M723]	01.83- 02.86	CA 170 IR	14 55	06.83- 02.86	CS 316	12 1.05
R18 1.6 TS	[A6M725]	05.82- 02.86	CA 170 IR	14 55	05.82- 02.86	CS 316	12 1.05
	[A6M726]	05.82- 02.86	CA 170 IR	14 55	05.82- 02.86	CS 316	12 1.05
R18 1.6 Turbo	[807727]	10.80- 02.86	CA 170 IR	14 55	09.82- 02.86	CS 316	12 1.05
	[A5L717]	10.82- 02.86	CA 170 IR	14 55	10.82- 02.86	CS 316	12 1.05
	[A5L718]	10.82- 02.86	CA 170 IR	14 55	10.82- 02.86	CS 316	12 1.05
	[A7L752]	09.82- 02.86	CA 170 IR	14 55	09.82- 02.86	CS 316	12 1.05
R18 2.0	[J6R716]	05.82- 07.86	CA 165 IR	14 50	10.81- 07.86	CS 317	12 1.05
					A13 10.81- 07.86	CS 523	12 2.2
R18 2.0 4x4	[J6R714]	05.83- 12.86	CA 165 IR	14 50	A13 05.83- 12.86	CS 523	12 2.2
					05.83- 12.86	CS 317	12 1.05
R18 2.1 Diesel	[852710]	11.80- 02.86	CA 268 IR	14 50	01.84- 02.86	CS 353	12 3.1
		11.81- 02.86	CA 643 IR	14 75	11.80- 02.86	CS 338	12 2.5
	[J8S711]	11.80- 02.86	CA 268 IR	14 50	11.80- 02.86	CS 338	12 2.5
		11.81- 02.86	CA 643 IR	14 75	01.84- 02.86	CS 353	12 3.1
R18 2.1 TD	[J8S712]	11.81- 02.86	CA 268 IR	14 50	11.81- 02.86	CS 338	12 2.5
		11.81- 02.86	CA 643 IR	14 75	01.84- 02.86	CS 353	12 3.1
R18 2.2 i	[J7T718]				A13 06.84- 07.86	CS 523	12 2.2
					06.84- 07.86	CS 317	12 1.05
R19 1.2	[C1G730]	01.88- 12.95	CA 317 IR	14 50	01.88- 12.01	CS 310	12 0.9
		01.88- 12.01	CA 375 IR	14 60			
R19 1.4	[C2J772]	01.89- 04.92	CA 317 IR	14 50	01.89- 04.92	CS 310	12 0.9
		01.89- 04.92	CA 375 IR	14 60			
		01.89- 12.89	CA 728 IR	14 70			
	[C3J710]	01.89- 10.95	CA 317 IR	14 50	10.89- 04.92	CS 681	12 1.1
		01.89- 10.95	CA 375 IR	14 60			
	[E6J700]	01.88- 12.95	CA 549 IR	14 60	01.88- 12.01	CS 681	12 1.1
		01.88- 12.01	CA 649 IR	14 70			
		PS 01.88- 12.95	CA 632 IR	14 90	01.88- 12.01	CS 310	12 0.9
		AC 01.88- 06.91	CA 830 IR	14 90			
		AC 07.91- 12.01	CA 632 IR	14 90	09.88- 12.01	CS 310	12 0.9
[E6J701]	PS 09.88- 12.01	CA 632 IR	14 90				
	PS 09.88- 12.01	CA 649 IR	14 70				
	AC 09.88- 06.91	CA 830 IR	14 90	09.88- 12.01			
	AC 07.91- 12.01	CA 632 IR	14 90				



	[E7J]	03.92- 12.95 CA 549 IR	14 60		03.92- 12.95 CS 681	12 1.1
		03.92- 12.95 CA 649 IR	14 70			
		PS 03.92- 12.95 CA 549 IR	14 60			
		PS 03.92- 12.95 CA 632 IR	14 90			
		PS 03.92- 12.95 CA 649 IR	14 70			
		AC 03.92- 12.95 CA 632 IR	14 90			
		AC 03.92- 12.95 CA 649 IR	14 70			
	[E7J706]	01.92- 12.95 CA 549 IR	14 60	01.92- 12.95 CS 784	12 1.4	
		01.92- 12.95 CA 649 IR	14 70	01.92- 12.95 CS 310	12 0.9	
		PS 01.92- 12.95 CA 632 IR	14 90	01.92- 12.95 CS 681	12 1.1	
		AC 01.92- 12.95 CA 632 IR	14 90			
	[E7J742]	01.92- 12.01 CA 549 IR	14 60	01.92- 12.01 CS 681	12 1.1	
		01.92- 12.01 CA 649 IR	14 70			
		ACPS 01.92- 12.01 CA 632 IR	14 90			
		PS 09.91- 12.01 CA 649 IR	14 70	01.88- 12.01 CS 310	12 0.9	
		AC 07.91- 12.92 CA 632 IR	14 90			
		AC 01.88- 06.91 CA 830 IR	14 90			
		01.88- 12.01 CA 649 IR	14 70			
		ACPS 01.88- 12.01 CA 632 IR	14 90			
R19 1.4 Chamade	[C1J742]	05.92- 09.94 CA 375 IR	14 60	05.92- 09.94 CS 310	12 0.9	
	[E7J745]	10.94- 11.95 CA 649 IR	14 70	10.94- 11.95 CS 681	12 1.1	
		AC 10.94- 11.95 CA 632 IR	14 90			
R19 1.7	[F3N740]	09.88- 12.95 CA 372 IR	14 60	09.88- 12.95 CS 681	12 1.1	
		09.88- 12.95 CA 524 IR	14 70	A13 09.88- 12.95 CS 684	12 1.7	
		PS 09.88- 12.95 CA 612 IR	14 70			
		AC 09.88- 12.95 CA 831 IR	14 90			
	[F3N741]	09.88- 12.95 CA 372 IR	14 60	09.88- 12.95 CS 681	12 1.1	
		09.88- 12.95 CA 524 IR	14 70	A13 09.88- 12.95 CS 684	12 1.7	
		PS 09.88- 12.95 CA 612 IR	14 70			
		AC 09.88- 12.95 CA 831 IR	14 90			
	[F3N742]	09.88- 06.96 CA 372 IR	14 60	A13 09.88- 12.95 CS 684	12 1.7	
		09.88- 06.96 CA 524 IR	14 70	09.88- 06.96 CS 681	12 1.1	
		PS 09.88- 06.96 CA 612 IR	14 70			
		PS 04.92- 12.95 CA 372 IR	14 60			
		AC 09.88- 06.96 CA 831 IR	14 90			
		AC 07.91- 04.92 CA 634 IR	14 90			
	[F3N743]	09.88- 06.96 CA 372 IR	14 60	04.92- 12.95 CS 354	12 1.7	
		09.88- 06.96 CA 524 IR	14 70	09.88- 06.96 CS 681	12 1.1	
		04.92- 12.95 CA 634 IR	14 90	A13 09.88- 12.95 CS 684	12 1.7	
		PS 09.88- 06.96 CA 612 IR	14 70			
		PS 04.92- 12.95 CA 372 IR	14 60			
		AC 09.88- 06.96 CA 831 IR	14 90			
		AC 07.91- 04.92 CA 634 IR	14 90			
	[F3N746]	08.88- 12.92 CA 524 IR	14 70	08.88- 12.92 CS 681	12 1.1	
		PS 08.88- 12.92 CA 372 IR	14 60	08.88- 12.92 CS 684	12 1.7	
		07.91- 04.92 CA 524 IR	14 70	AT 07.91- 04.92 CS 684	12 1.7	
		PS 07.91- 04.92 CA 612 IR	14 70	07.91- 04.92 CS 681	12 1.1	
		AC 07.91- 04.92 CA 634 IR	14 90			
R19 1.7 Chamade	[F2N720]	09.88- 08.95 CA 372 IR	14 60	AT 09.88- 08.95 CS 310	12 0.9	
		09.88- 08.95 CA 524 IR	14 70	09.88- 12.92 CS 681	12 1.1	
		PS 09.88- 08.95 CA 612 IR	14 70			
		AC 09.88- 08.95 CA 831 IR	14 90			
	[F2N721]	09.88- 08.95 CA 372 IR	14 60	09.88- 12.92 CS 681	12 1.1	
		09.88- 08.95 CA 524 IR	14 70	AT 09.88- 08.95 CS 310	12 0.9	
		PS 09.88- 08.95 CA 612 IR	14 70			
		AC 09.88- 08.95 CA 831 IR	14 90			
	[F2N724]	05.92- 11.95 CA 524 IR	14 70	05.92- 11.95 CS 681	12 1.1	
		PS 05.92- 11.95 CA 612 IR	14 70			
		AC 05.92- 11.95 CA 831 IR	14 90			
R19 1.8	[F3P682]	05.92- 06.96 CA 524 IR	14 70	A13 05.94- 06.96 CS 784	12 1.4	
		PS 05.92- 06.96 CA 612 IR	14 70	05.92- 06.96 CS 681	12 1.1	
		AC 05.92- 06.96 CA 831 IR	14 90			
	[F3P700]	04.92- 05.94 CA 524 IR	14 70	04.92- 05.94 CS 681	12 1.1	
		PS 04.92- 05.94 CA 612 IR	14 70			
		AC 04.92- 05.94 CA 831 IR	14 90			
	[F3P704]	04.92- 06.96 CA 524 IR	14 70	04.92- 06.96 CS 681	12 1.1	
		PS 04.92- 06.96 CA 612 IR	14 70			
		AC 04.92- 06.96 CA 831 IR	14 90			
	[F3P705]	04.92- 06.96 CA 524 IR	14 70	04.92- 06.96 CS 681	12 1.1	
		PS 04.92- 06.96 CA 612 IR	14 70			
		AC 04.92- 06.96 CA 831 IR	14 90			
	[F3P706]	04.92- 06.96 CA 524 IR	14 70	04.92- 06.96 CS 681	12 1.1	
		05.92- 12.95 CA 612 IR	14 70			
		05.92- 12.95 CA 831 IR	14 90			
		PS 04.92- 06.96 CA 612 IR	14 70			
		AC 04.92- 06.96 CA 831 IR	14 90			
		AC 05.92- 12.95 CA 634 IR	14 90			
	[F3P707]	04.92- 06.96 CA 524 IR	14 70	04.92- 06.96 CS 681	12 1.1	
		PS 04.92- 06.96 CA 612 IR	14 70			
		AC 04.92- 06.96 CA 831 IR	14 90			
	[F3P708]	04.92- 06.96 CA 524 IR	14 70	04.92- 06.96 CS 681	12 1.1	
		PS 04.92- 06.96 CA 612 IR	14 70			
		AC 04.92- 06.96 CA 831 IR	14 90			
	[F3P760]	04.92- 06.96 CA 524 IR	14 70	04.92- 06.96 CS 681	12 1.1	
		02.93- 12.95 CA 612 IR	14 70			
		02.93- 12.95 CA 634 IR	14 90			
		PS 04.92- 06.96 CA 612 IR	14 70			
		AC 04.92- 06.96 CA 831 IR	14 90			
	[F3P764]	11.94- 06.96 CA 524 IR	14 70	11.94- 06.96 CS 681	12 1.1	
		PS 11.94- 06.96 CA 612 IR	14 70			
		AC 11.94- 06.96 CA 831 IR	14 90			



RENAULT *continued*

	[F3P765]	10.94- 06.96	CA 524 IR	14 70	10.94- 06.96	CS 681	12 1.1
		PS 10.94- 06.96	CA 612 IR	14 70	10.94- 06.96	CS 784	12 1.4
		AC 10.94- 06.96	CA 831 IR	14 90			
R19 1.8 Chamade	[F3P700]	05.92- 11.95	CA 524 IR	14 70	05.92- 11.95	CS 681	12 1.1
		PS 05.92- 11.95	CA 612 IR	14 70	05.92- 11.95	CS 784	12 1.4
		AC 05.92- 11.95	CA 831 IR	14 90			
	[F3P765]	05.92- 09.94	CA 524 IR	14 70	05.92- 09.94	CS 681	12 1.1
		PS 05.92- 09.94	CA 612 IR	14 70			
		AC 05.92- 09.94	CA 831 IR	14 90			
R19 1.8 RT	[F3P700]	04.92- 05.94	CA 524 IR	14 70	04.92- 05.94	CS 681	12 1.1
		PS 04.92- 05.94	CA 612 IR	14 70			
		AC 04.92- 05.94	CA 831 IR	14 90			
	[F3P706]	04.92- 12.95	CA 524 IR	14 70	04.92- 12.95	CS 681	12 1.1
		PS 04.92- 12.95	CA 612 IR	14 70			
		AC 04.92- 12.95	CA 831 IR	14 90			
	[F3P760]	04.92- 12.95	CA 524 IR	14 70	04.92- 12.95	CS 681	12 1.1
		PS 04.92- 12.95	CA 612 IR	14 70			
		AC 04.92- 12.95	CA 831 IR	14 90			
R19 1.8 16V	[F7P704]	06.89- 04.92	CA 1104 IR#	14 110	06.89- 06.96	CS 784	12 1.4
		06.89- 06.96	CA 605 IR	14 70	06.89- 06.96	CS 310	12 0.9
		AC 06.89- 12.95	CA 848 IR	14 110			
		AC 04.92- 06.96	CA 1104 IR#	14 110			
R19 1.9 Diesel	[F8Q706]	01.88- 12.01	CA 602 IR	14 70	09.88- 04.92	CS 684	12 1.7
		09.88- 04.92	CA 527 IR	14 70	01.88- 12.01	CS 784	12 1.4
		AC 01.88- 12.01	CA 1105 IR	14 90			
		AC 01.88- 12.01	CA 716 IR	14 110			
	[F8Q742]	06.90- 10.95	CA 527 IR	14 70	04.92- 10.95	CS 354	12 1.7
		06.90- 12.01	CA 602 IR	14 70	06.90- 12.01	CS 784	12 1.4
		AC 06.90- 12.01	CA 1105 IR	14 90	06.90- 10.95	CS 684	12 1.7
		AC 06.90- 12.01	CA 716 IR	14 110			
R19 1.9 Diesel Chamade	[F8Q744]	05.92- 11.95	CA 602 IR	14 70	05.92- 11.95	CS 684	12 1.7
		AC 05.92- 11.95	CA 716 IR	14 110	05.92- 11.95	CS 784	12 1.4
R19 1.9 DT	[F8Q740]	09.90- 12.95	CA 602 IR	14 70	09.90- 12.95	CS 784	12 1.4
		AC 09.90- 04.92	CA 716 IR	14 110	09.90- 12.95	CS 684	12 1.7
	[F8Q744]	04.92- 12.95	CA 602 IR	14 70	04.92- 12.95	CS 354	12 1.7
		AC 04.92- 12.95	CA 1105 IR	14 90	04.92- 12.95	CS 684	12 1.7
R20 1.6	[843]	12.79- 10.81	CA 224 IR	14 50			
	[843720]	10.75- 10.81	CA 170 IR	14 55			
	[843721]	10.75- 10.81	CA 170 IR	14 55			
R20 2.0	[829700]	12.79- 12.83	CA 224 IR	14 50	09.80- 12.83	CS 317	12 1.05
		09.80- 12.83	CA 378 IR	14 60			
	[829701]	10.77- 12.83	CA 378 IR	14 60	09.80- 12.83	CS 317	12 1.05
		12.79- 12.83	CA 224 IR	14 50			
	[829702]	10.80- 12.83	CA 224 IR	14 50	07.82- 12.83	CS 317	12 1.05
		10.80- 12.83	CA 378 IR	14 60	A13 07.82- 12.83	CS 523	12 2.2
	[829703]	10.80- 12.83	CA 224 IR	14 50	07.82- 12.83	CS 317	12 1.05
		10.80- 12.83	CA 378 IR	14 60	A13 07.82- 12.83	CS 523	12 2.2
R20 2.1 TD	[852]	10.80- 12.83	CA 224 IR	14 50	10.80- 12.83	CS 338	12 2.5
		10.80- 12.83	CA 378 IR	14 60	10.80- 12.83	CS 353	12 3.1
	[J8S702]	01.82- 12.83	CA 224 IR	14 50	01.82- 12.83	CS 338	12 2.5
		01.82- 12.83	CA 378 IR	14 60	01.82- 12.83	CS 353	12 3.1
R20 2.2	[851700]	10.80- 12.83	CA 224 IR	14 50	A13 07.82- 12.83	CS 523	12 2.2
		10.80- 12.83	CA 378 IR	14 60	07.82- 12.83	CS 317	12 1.05
R21 1.4	[C2J770]	09.89- 05.93	CA 317 IR	14 50	09.89- 03.93	CS 310	12 0.9
R21 1.7	[F2N710]	03.86- 12.95	CA 372 IR	14 60	AT 03.86- 12.88	CS 681	12 1.1
		03.86- 12.95	CA 524 IR	14 70	03.86- 12.95	CS 310	12 0.9
		PS 03.86- 12.95	CA 612 IR	14 70			
		AC 03.86- 12.95	CA 831 IR	14 90			
	[F2N712]	03.86- 03.93	CA 372 IR	14 60	03.86- 03.93	CS 310	12 0.9
		03.86- 03.93	CA 524 IR	14 70	03.86- 03.93	CS 681	12 1.1
		PS 03.86- 03.93	CA 612 IR	14 70			
		AC 03.86- 03.93	CA 831 IR	14 90			
	[F2N750]	03.86- 12.94	CA 372 IR	14 60	12.89- 12.94	CS 681	12 1.1
		03.86- 12.94	CA 524 IR	14 70	03.86- 12.89	CS 310	12 0.9
		PS 03.86- 12.94	CA 612 IR	14 70			
		AC 03.86- 12.94	CA 831 IR	14 90			
	[F2N752]	06.87- 04.89	CA 372 IR	14 60	06.87- 04.89	CS 310	12 0.9
		06.87- 04.89	CA 524 IR	14 70			
		PS 06.87- 04.89	CA 612 IR	14 70			
		AC 06.87- 04.89	CA 831 IR	14 90			
	[F3N722]	03.86- 12.95	CA 372 IR	14 60	AT 03.86- 12.94	CS 684	12 1.7
		03.86- 12.95	CA 524 IR	14 70	03.86- 11.89	CS 310	12 0.9
		PS 03.86- 12.95	CA 612 IR	14 70	06.86- 12.95	CS 681	12 1.1
		AC 03.86- 12.95	CA 831 IR	14 90			
	[F3N723]	03.86- 12.95	CA 372 IR	14 60	06.86- 12.95	CS 681	12 1.1
		03.86- 12.95	CA 524 IR	14 70	AT 03.86- 12.94	CS 684	12 1.7
		PS 03.86- 12.95	CA 612 IR	14 70	03.86- 11.89	CS 310	12 0.9
		AC 03.86- 12.95	CA 831 IR	14 90			
	[F3N726]	03.86- 12.95	CA 372 IR	14 60	03.86- 11.89	CS 310	12 0.9
		03.86- 12.95	CA 524 IR	14 70	07.89- 12.95	CS 681	12 1.1
		PS 03.86- 12.95	CA 612 IR	14 70			
		AC 03.86- 12.95	CA 831 IR	14 90			
R21 1.9 Diesel	[F8Q710]	03.86- 08.94	CA 602 IR	14 70	03.86- 08.94	CS 684	12 1.7
		03.86- 08.94	CA 838 IR	14 90			



R21 2.0	[J6R758]	03.86- 03.93 CA 378 IR	14 60	03.86- 03.93 CS 317	12 1.05	
		03.86- 03.93 CA 526 IR	14 70			
		AC 03.86- 03.93 CA 535 IR	14 105			
	[J6R759]	03.86- 03.93 CA 378 IR	14 60	03.86- 03.93 CS 317	12 1.05	
		03.86- 03.93 CA 526 IR	14 70			
		AC 03.86- 03.93 CA 535 IR	14 105			
	[J6R792]	03.86- 05.93 CA 378 IR	14 60	03.86- 05.93 CS 317	12 1.05	
		03.86- 05.93 CA 526 IR	14 70			
		AC 03.86- 05.93 CA 535 IR	14 105			
	[J6R793]	03.86- 03.93 CA 378 IR	14 60	03.86- 03.93 CS 317	12 1.05	
		03.86- 03.93 CA 526 IR	14 70			
		AC 03.86- 03.93 CA 535 IR	14 105			
	[J7R740]	09.89- 02.94 CA 378 IR	14 60		09.89- 06.94 CS 317	12 1.05
		09.89- 06.94 CA 534 IR	14 90	A13 09.89- 06.94	CS 523	12 2.2
		02.90- 06.94 CA 526 IR	14 70			
		AC 09.89- 06.94 CA 535 IR	14 105			
	[J7R746]	03.86- 12.94 CA 378 IR	14 60	A13 03.86- 12.94	CS 523	12 2.2
		03.86- 12.93 CA 526 IR	14 70	03.86- 12.94	CS 317	12 1.05
		03.86- 12.94 CA 534 IR	14 90			
		03.86- 12.93 CA 535 IR	14 105			
AC 03.86- 12.94 CA 535 IR		14 105				
[J7R747]	03.86- 12.94 CA 378 IR	14 60	A13 03.86- 12.94	CS 523	12 2.2	
	03.86- 12.93 CA 526 IR	14 70	03.86- 12.94	CS 317	12 1.05	
	03.86- 12.94 CA 534 IR	14 90				
	03.86- 12.93 CA 535 IR	14 105				
	AC 03.86- 12.94 CA 535 IR	14 105				
[J7R750]	03.86- 03.93 CA 378 IR	14 60	03.86- 03.93 CS 317	12 1.05		
	03.86- 03.93 CA 526 IR	14 70	A13 03.86- 03.93	CS 523	12 2.2	
	09.86- 03.93 CA 534 IR	14 90				
	07.89- 06.92 CA 229 IR	14 70				
	AC 03.86- 03.93 CA 535 IR	14 105				
[J7R751]	03.86- 03.93 CA 378 IR	14 60	03.86- 03.93 CS 317	12 1.05		
	03.86- 03.93 CA 526 IR	14 70	A13 03.86- 03.93	CS 523	12 2.2	
	09.86- 03.93 CA 534 IR	14 90				
	AC 03.86- 03.93 CA 535 IR	14 105				
	04.86- 10.93 CA 378 IR	14 60	04.86- 10.93	CS 317	12 1.05	
	AC 04.86- 10.93 CA 535 IR	14 105				
R21 2.0 4x4	[J7R740]	12.89- 02.94 CA 526 IR	14 70	12.89- 02.94 CS 317	12 1.05	
		12.89- 02.94 CA 534 IR	14 90	A13 12.89- 02.94	CS 523	12 2.2
		AC 12.89- 02.94 CA 535 IR	14 105			
	[J7R746]	AC 06.90- 12.95 CA 535 IR	14 105	A13 06.90- 12.95	CS 523	12 2.2
[J7R747]	AC 06.90- 12.95 CA 535 IR	14 105	A13 06.90- 12.95	CS 523	12 2.2	
R21 2.0 Turbo	[J7R752]	04.87- 03.92 CA 526 IR	14 70	04.87- 03.92 CS 317	12 1.05	
		04.87- 03.92 CA 534 IR	14 90	A13 04.87- 03.92	CS 523	12 2.2
		AC 04.87- 03.92 CA 535 IR	14 105			
	[J7R756]	02.90- 10.92 CA 534 IR	14 90	02.90- 10.92 CS 317	12 1.05	
	AC 02.90- 10.92 CA 535 IR	14 105	A13 02.90- 10.92	CS 523	12 2.2	
R21 2.0 Turbo 4x4	[J7R752]	08.89- 10.93 CA 526 IR	14 70	08.89- 10.93 CS 317	12 1.05	
		08.89- 10.93 CA 534 IR	14 90	A13 08.89- 10.93	CS 523	12 2.2
		AC 08.89- 10.93 CA 535 IR	14 105			
	[J7R756]	02.90- 10.92 CA 534 IR	14 90	02.90- 10.92 CS 317	12 1.05	
	AC 02.90- 10.92 CA 535 IR	14 105	A13 02.90- 10.92	CS 523	12 2.2	
R21 2.1 Diesel	[J8S600]	04.92- 12.95 CA 526 IR	14 70	04.92- 12.95 CS 353	12 3.1	
		AC 04.92- 12.95 CA 535 IR	14 105			
	[J8S704]	03.86- 12.95 CA 378 IR	14 60	06.86- 08.94 CS 338	12 2.5	
		03.86- 12.95 CA 526 IR	14 70	03.86- 12.95 CS 353	12 3.1	
		06.86- 08.94 CA 535 IR	14 105			
		AC 03.86- 12.95 CA 535 IR	14 105			
	[J8S740]	05.89- 12.95 CA 526 IR	14 70	05.89- 12.95 CS 353	12 3.1	
		AC 05.89- 12.95 CA 535 IR	14 105			
[J8S784]	02.92- 09.95 CA 526 IR	14 70	02.92- 09.95 CS 353	12 3.1		
	AC 02.92- 09.95 CA 535 IR	14 105				
R21 2.1 Diesel 4x4	[J8S704]	10.88- 05.92 CA 378 IR	14 60	10.88- 05.92 CS 353	12 3.1	
		10.88- 05.92 CA 526 IR	14 70			
		AC 10.88- 05.92 CA 535 IR	14 105			
R21 2.1 TD	[J8S704]	04.86- 06.89 CA 378 IR	14 60	04.86- 06.89 CS 353	12 3.1	
		04.86- 06.89 CA 526 IR	14 70			
		AC 04.86- 06.89 CA 535 IR	14 105			
	[J8S714]	03.86- 03.93 CA 378 IR	14 60	03.86- 03.93 CS 353	12 3.1	
		07.89- 03.93 CA 526 IR	14 70			
		AC 03.86- 03.93 CA 535 IR	14 105			
	[J8S786]	06.91- 12.95 CA 378 IR	14 60	06.91- 12.95 CS 353	12 3.1	
		06.91- 12.95 CA 526 IR	14 70			
		AC 06.91- 12.95 CA 535 IR	14 105			
	[J8S788]	09.89- 03.93 CA 378 IR	14 60	09.89- 12.95 CS 353	12 3.1	
	09.89- 12.95 CA 526 IR	14 70				
	AC 09.89- 12.95 CA 535 IR	14 105				
R21 2.2	[J7T754]	07.86- 12.95 CA 378 IR	14 60	07.86- 12.95 CS 317	12 1.05	
		AC 07.86- 12.95 CA 535 IR	14 105	A13 07.86- 12.95	CS 523	12 2.2
	[J7T755]	07.86- 12.95 CA 378 IR	14 60	A13 07.86- 12.95	CS 523	12 2.2
	AC 07.86- 12.95 CA 535 IR	14 105	07.86- 12.95	CS 317	12 1.05	
R21 2.2 4x4	[J7T754]	06.86- 06.94 CA 378 IR	14 60	A13 06.86- 06.94	CS 523	12 2.2
		AC 06.86- 06.94 CA 535 IR	14 105	06.86- 06.94	CS 317	12 1.05
	[J7T755]	06.86- 06.94 CA 378 IR	14 60	A13 06.86- 06.94	CS 523	12 2.2
	AC 06.86- 06.94 CA 535 IR	14 105	06.86- 06.94	CS 317	12 1.05	



RENAULT *continued*

R25 2.0	[J6R706]	04.84- 12.92 CA 378 IR	14 60	04.84- 12.92 CS 317	12 1.05
		AC 04.84- 12.92 CA 535 IR	14 105		
	[J6R707]	04.84- 12.92 CA 378 IR	14 60	04.84- 12.92 CS 317	12 1.05
		AC 04.84- 12.92 CA 535 IR	14 105		
	[J6R760]	04.84- 12.92 CA 378 IR	14 60	04.84- 12.92 CS 317	12 1.05
		AC 04.84- 12.92 CA 535 IR	14 105		
[J6R762]	04.84- 12.92 CA 378 IR	14 60	04.84- 12.92 CS 317	12 1.05	
	AC 04.84- 12.92 CA 535 IR	14 105			
R25 2.0 12V	[J7R720]	04.84- 12.92 CA 378 IR	14 60	04.84- 12.92 CS 317	12 1.05
		06.88- 12.93 CA 229 IR	14 70	06.88- 12.93 CS 317	12 1.05
		06.88- 12.93 CA 378 IR	14 60		
	[J7R721]	AC 06.88- 12.93 CA 535 IR	14 105		
		06.88- 12.93 CA 229 IR	14 70	06.88- 12.93 CS 317	12 1.05
	[J7R726]	06.88- 12.93 CA 378 IR	14 60		
AC 06.88- 12.93 CA 535 IR		14 105			
06.89- 12.92 CA 229 IR		14 70	06.89- 12.92 CS 317	12 1.05	
R25 2.1 Diesel	[J8S706]	04.84- 05.89 CA 378 IR	14 60	04.84- 05.89 CS 353	12 3.1
		04.84- 05.89 CA 526 IR	14 70	04.84- 05.89 CS 338	12 2.5
		AC 04.84- 05.89 CA 535 IR	14 105		
	[J8S736]	06.89- 12.92 CA 378 IR	14 60	06.89- 12.92 CS 353	12 3.1
		06.89- 12.92 CA 526 IR	14 70	06.89- 12.92 CS 338	12 2.5
	AC 06.89- 12.92 CA 535 IR	14 105			
R25 2.1 TD	[J8S708]	04.84- 12.92 CA 378 IR	14 60	04.84- 12.92 CS 338	12 2.5
		04.84- 12.92 CA 526 IR	14 70	04.84- 12.92 CS 353	12 3.1
		AC 04.84- 12.92 CA 535 IR	14 105		
	[J8S738]	06.89- 12.92 CA 526 IR	14 70	06.89- 12.92 CS 338	12 2.5
		AC 06.89- 12.92 CA 535 IR	14 105	06.89- 12.92 CS 353	12 3.1
R25 2.2	[J7T706]	01.84- 06.92 CA 229 IR	14 70	01.84- 06.92 CS 317	12 1.05
		01.84- 06.92 CA 526 IR	14 70		
		AC 01.84- 06.92 CA 535 IR	14 105		
	[J7T707]	01.84- 06.92 CA 229 IR	14 70	01.84- 06.92 CS 317	12 1.05
		01.84- 06.92 CA 526 IR	14 70		
		AC 01.84- 06.92 CA 535 IR	14 105		
	[J7T708]	10.85- 10.86 CA 229 IR	14 70	10.85- 10.86 CS 317	12 1.05
		10.85- 10.86 CA 526 IR	14 70		
		AC 10.85- 10.86 CA 535 IR	14 105		
	[J7T714]	01.84- 06.92 CA 229 IR	14 70	01.84- 06.92 CS 317	12 1.05
		01.84- 06.92 CA 526 IR	14 70		
		AC 01.84- 06.92 CA 535 IR	14 105		
	[J7T715]	01.84- 06.92 CA 229 IR	14 70	04.84- 06.92 CS 317	12 1.05
		01.84- 06.92 CA 526 IR	14 70		
		AC 01.84- 06.92 CA 535 IR	14 105		
	[J7T730]	04.84- 12.89 CA 229 IR	14 70	04.84- 12.89 CS 317	12 1.05
		04.84- 12.89 CA 526 IR	14 70		
		AC 04.84- 12.89 CA 535 IR	14 105		
	[J7T731]	04.84- 12.89 CA 229 IR	14 70	04.84- 12.89 CS 317	12 1.05
		04.84- 12.89 CA 526 IR	14 70		
		AC 04.84- 12.89 CA 535 IR	14 105		
[J7T732]	11.85- 12.92 CA 229 IR	14 70	11.85- 12.92 CS 317	12 1.05	
	11.85- 12.92 CA 526 IR	14 70			
	AC 11.85- 12.92 CA 535 IR	14 105			
[J7T733]	09.86- 12.92 CA 229 IR	14 70	09.86- 12.92 CS 317	12 1.05	
	09.86- 12.92 CA 526 IR	14 70			
	AC 09.86- 12.92 CA 535 IR	14 105			
R25 2.5 Turbo V6	[Z7U700]	01.90- 12.92 CA 380 IR	14 70	01.90- 12.92 CS 280	12 1.1
		01.90- 12.92 CA 534 IR	14 90		
		01.90- 12.92 CA 579 IR	14 105		
	[Z7U702]	10.84- 05.90 CA 534 IR	14 90	10.84- 05.90 CS 280	12 1.1
		10.84- 05.90 CA 579 IR	14 105		
R25 2.6 i V6	[Z7V708]	04.84- 08.89 CA 534 IR	14 90	04.84- 08.89 CS 280	12 1.1
		04.84- 08.89 CA 579 IR	14 105		
	[Z7V709]	04.84- 08.89 CA 534 IR	14 90	04.84- 08.89 CS 280	12 1.1
		04.84- 08.89 CA 579 IR	14 105		
[Z7V711]	04.84- 08.89 CA 534 IR	14 90	04.84- 08.89 CS 280	12 1.1	
	04.84- 08.89 CA 579 IR	14 105			
R25 2.8 i V6	[Z7W702]	09.86- 06.87 CA 534 IR	14 90	09.86- 06.87 CS 280	12 1.1
		09.86- 06.87 CA 579 IR	14 105		
R25 2.9	[Z7W700]	06.87- 02.90 CA 534 IR	14 90	06.87- 02.90 CS 280	12 1.1
		06.87- 02.90 CA 579 IR	14 105		
		AC 06.87- 02.90 CA 579 IR	14 105		
R25 2.9 i	[Z7W706]	09.87- 12.92 CA 534 IR	14 90	09.87- 12.92 CS 280	12 1.1
		09.87- 12.92 CA 579 IR	14 105		
		AC 09.87- 12.92 CA 579 IR	14 105		
	[Z7W707]	09.87- 12.92 CA 534 IR	14 90	09.87- 12.92 CS 280	12 1.1
		09.87- 12.92 CA 579 IR	14 105		
	AC 09.87- 12.92 CA 579 IR	14 105			
[Z7W709]	09.87- 12.92 CA 534 IR	14 90	09.87- 12.92 CS 280	12 1.1	
	09.87- 12.92 CA 579 IR	14 105			
	AC 09.87- 12.92 CA 579 IR	14 105			
R30 2.1 TD	[J8S702]	02.82- 03.86 CA 378 IR	14 60	02.82- 03.86 CS 353	12 3.1
		02.82- 03.86 CA 526 IR	14 70	02.82- 03.86 CS 338	12 2.5
R30 2.6	[112]	02.75- 08.78 CA 268 IR	14 50	02.75- 08.78 CS 280	12 1.1
	[140]	10.78- 12.83 CA 268 IR	14 50	10.78- 12.83 CS 280	12 1.1
R30 2.7 TS	[144]	07.78- 01.84 CA 268 IR	14 50	07.78- 01.84 CS 280	12 1.1
R4 0.8	[800]	06.75- 09.83 CA 371 IR	14 40	04.68- 09.83 CS 94	12 0.6
	[80001]	06.75- 12.88 CA 371 IR	14 40	09.66- 12.88 CS 94	12 0.6
	[800705]	06.75- 12.93 CA 371 IR	14 40	04.68- 12.93 CS 94	12 0.6
	[B1B707]	04.83- 12.93 CA 371 IR	14 40	04.83- 12.93 CS 94	12 0.6



R4 1.0	[C1C708]	10.86- 12.93	CA 361 IR	14 50	10.86- 12.93	CS 95	12 0.6
R4 1.1	[688711]	10.75- 07.89	CA 361 IR	14 50	10.75- 11.81	CS 95	12 0.6
	[688712]	10.76- 12.93	CA 361 IR	14 50	12.81- 07.89	CS 315	12 0.9
	[C1E714]	10.76- 12.93	CA 361 IR	14 50	10.76- 11.81	CS 95	12 0.6
	[C1E718]	10.76- 12.93	CA 361 IR	14 50	12.81- 12.93	CS 315	12 0.9
	[C1E719]	06.78- 12.93	CA 361 IR	14 50	10.76- 11.81	CS 95	12 0.6
			02.78- 03.84	CA 361 IR	14 50	12.81- 12.93	CS 315
R5 0.8	[800710]				01.82- 12.84	CS 94	12 0.6
R5 1.0	[689710]	01.72- 12.85	CA 169 IR	14 50	01.72- 12.85	CS 95	12 0.6
	[C1C700]	10.84- 12.96	CA 317 IR	14 50	10.84- 12.96	CS 310	12 0.9
R5 1.1	[688713]	09.80- 12.85	CA 169 IR	14 50	10.84- 12.96	CS 681	12 1.1
	[C1E726]	10.79- 12.85	CA 169 IR	14 50	10.84- 12.96	CS 315	12 0.9
	[C1E750]	10.84- 12.96	CA 317 IR	14 50	10.84- 12.96	CS 310	12 0.9
		10.84- 12.96	CA 375 IR	14 60	10.84- 12.96	CS 681	12 1.1
	[C1E752]	10.84- 06.89	CA 317 IR	14 50	10.84- 06.89	CS 310	12 0.9
		10.84- 06.89	CA 375 IR	14 60	10.84- 06.89	CS 681	12 1.1
	[C1E754]	10.84- 06.89	CA 317 IR	14 50	10.84- 06.89	CS 310	12 0.9
		10.84- 06.89	CA 375 IR	14 60	10.84- 06.89	CS 681	12 1.1
	[C1E756]	06.87- 08.90	CA 317 IR	14 50	06.87- 08.90	CS 310	12 0.9
		06.87- 08.90	CA 375 IR	14 60	06.87- 08.90	CS 681	12 1.1
R5 1.3	[810719]	06.79- 09.84	CA 169 IR	14 50	01.86- 03.95	CS 310	12 0.9
	[810725]	09.75- 09.84	CA 169 IR	14 50	01.86- 03.95	CS 681	12 1.1
	[810726]	09.76- 09.79	CA 169 IR	14 50	01.86- 03.95	CS 310	12 0.9
	[810729]	06.79- 09.84	CA 169 IR	14 50	01.86- 03.95	CS 681	12 1.1
					01.86- 03.95	CS 310	12 0.9
R5 1.4	[847712]	06.82- 09.84	CA 169 IR	14 50	01.86- 03.95	CS 681	12 1.1
	[847725]	01.82- 12.85	CA 169 IR	14 50	01.86- 03.95	CS 310	12 0.9
	[C1J768]	10.84- 12.96	CA 317 IR	14 50	01.86- 03.95	CS 681	12 1.1
		10.84- 12.96	CA 375 IR	14 60	01.86- 03.95	CS 310	12 0.9
	[C1J780]	10.84- 06.89	CA 317 IR	14 50	01.86- 03.95	CS 681	12 1.1
		10.84- 06.89	CA 375 IR	14 60	01.86- 03.95	CS 310	12 0.9
	[C2J700]	06.87- 12.96	CA 317 IR	14 50	01.86- 03.95	CS 681	12 1.1
		06.87- 12.96	CA 375 IR	14 60	01.86- 03.95	CS 310	12 0.9
	[C2J713]	01.82- 12.85	CA 169 IR	14 50	01.86- 03.95	CS 681	12 1.1
	[C2J780]	10.84- 06.87	CA 317 IR	14 50	01.86- 03.95	CS 310	12 0.9
		10.84- 06.87	CA 375 IR	14 60	01.86- 03.95	CS 681	12 1.1
	[C2J781]	10.84- 12.96	CA 317 IR	14 50	01.86- 03.95	CS 310	12 0.9
		10.84- 12.96	CA 375 IR	14 60	01.86- 03.95	CS 681	12 1.1
	[C2J782]	06.87- 12.96	CA 317 IR	14 50	01.86- 03.95	CS 310	12 0.9
		06.87- 12.96	CA 375 IR	14 60	01.86- 03.95	CS 681	12 1.1
	[C2J784]	06.87- 12.96	CA 317 IR	14 50	01.86- 03.95	CS 310	12 0.9
		06.87- 12.96	CA 375 IR	14 60	01.86- 03.95	CS 681	12 1.1
	[C2J788]	10.84- 12.96	CA 317 IR	14 50	01.86- 03.95	CS 310	12 0.9
		10.84- 12.96	CA 375 IR	14 60	01.86- 03.95	CS 681	12 1.1
	[C2J789]	10.84- 12.96	CA 317 IR	14 50	01.86- 03.95	CS 310	12 0.9
		10.84- 12.96	CA 375 IR	14 60	01.86- 03.95	CS 681	12 1.1
	[C2J798]	10.84- 07.89	CA 317 IR	14 50	01.86- 03.95	CS 310	12 0.9
		10.84- 07.89	CA 375 IR	14 60	01.86- 03.95	CS 681	12 1.1
[C3J700]	10.84- 10.87	CA 317 IR	14 50	01.86- 03.95	CS 310	12 0.9	
	10.84- 10.87	CA 375 IR	14 60	01.86- 03.95	CS 681	12 1.1	
[C3J702]	10.85- 02.88	CA 317 IR	14 50	01.86- 03.95	CS 310	12 0.9	
	10.85- 02.88	CA 375 IR	14 60	01.86- 03.95	CS 681	12 1.1	
[C3J760]	10.85- 12.96	CA 317 IR	14 50	01.86- 03.95	CS 310	12 0.9	
	10.85- 12.96	CA 375 IR	14 60	01.86- 03.95	CS 681	12 1.1	
		09.80- 03.85	CA 169 IR	14 50	01.86- 03.95	CS 310	12 0.9
R5 1.4 Alpine A5	[840725]	09.77- 09.81	CA 169 IR	14 50	09.80- 03.85	CS 315	12 0.9
R5 1.4 Turbo	[840730]	06.80- 01.85	CA 169 IR	14 50	09.77- 09.81	CS 315	12 0.9
R5 1.4 Turbo Alpine	[840726]	10.81- 01.85	CA 169 IR	14 50	06.80- 01.85	CS 315	12 0.9
	[C6J750]	10.81- 01.85	CA 169 IR	14 50	10.81- 01.85	CS 315	12 0.9
R5 1.4 Turbo GT	[C1J782]	04.84- 08.90	CA 728 IR	14 70	04.84- 08.90	CS 310	12 0.9
		10.84- 08.90	CA 375 IR	14 60			
	[C1J784]	10.84- 12.96	CA 375 IR	14 60	10.84- 12.96	CS 310	12 0.9
	[C1J788]	06.87- 12.96	CA 375 IR	14 60	06.87- 12.96	CS 310	12 0.9
		06.87- 12.96	CA 728 IR	14 70			
R5 1.6 Diesel	[F8M720]	10.87- 12.96	CA 557 IR	14 50	10.87- 12.96	CS 354	12 1.7
	[F8M730]	10.87- 12.96	CA 557 IR	14 50	10.87- 12.96	CS 354	12 1.7
R5 1.7	[F2N740]	06.87- 12.96	CA 580 IR	14 50	06.87- 12.96	CS 681	12 1.1
	[F2N742]	06.87- 12.96	CA 580 IR	14 50	06.87- 12.96	CS 681	12 1.1
	[F3N702]	10.86- 12.96	CA 580 IR	14 50	10.86- 12.96	CS 681	12 1.1
		PS 10.86- 12.96	CA 607 IR	14 70			
	[F3N716]	10.86- 12.96	CA 580 IR	14 50	10.86- 12.96	CS 681	12 1.1
		PS 10.86- 12.96	CA 607 IR	14 70			
	[F3N717]	10.86- 12.96	CA 580 IR	14 50	10.86- 12.96	CS 681	12 1.1
	PS 10.86- 12.96	CA 607 IR	14 70				
	[F3N722]	10.86- 12.96	CA 580 IR	14 50	10.86- 12.96	CS 681	12 1.1
		PS 10.86- 12.96	CA 607 IR	14 70			
R9 1.1	[C1E715]	09.81- 10.84	CA 288 IR	14 50	09.81- 10.87	CS 310	12 0.9
		09.81- 10.84	CA 512 IR	14 60			
		10.84- 10.87	CA 317 IR	14 50			
		10.84- 10.87	CA 375 IR	14 60			
		10.84- 10.87	CA 728 IR	14 70			





RENAULT *continued*

	[C1E720]	09.81- 10.84	CA 288 IR	14 50		09.81- 10.87	CS 310	12 0.9
		09.81- 10.84	CA 512 IR	14 60				
		10.84- 10.87	CA 317 IR	14 50				
		10.84- 10.87	CA 375 IR	14 60				
		10.84- 10.87	CA 728 IR	14 70				
R9 1.2	[C1G700]	09.85- 12.86	CA 317 IR	14 50		09.85- 12.86	CS 310	12 0.9
		09.85- 12.86	CA 375 IR	14 60				
		09.85- 12.86	CA 728 IR	14 70				
	[C1G710]	09.86- 03.91	CA 317 IR	14 50		09.86- 03.91	CS 310	12 0.9
		09.86- 03.91	CA 375 IR	14 60				
		09.86- 03.91	CA 728 IR	14 70				
R9 1.4	[C1J715]	12.81- 10.84	CA 288 IR	14 50		12.81- 03.91	CS 310	12 0.9
		12.81- 10.84	CA 512 IR	14 60				
		10.84- 03.91	CA 317 IR	14 50				
		10.84- 03.91	CA 375 IR	14 60				
		10.84- 03.91	CA 728 IR	14 70				
	[C1J792]	12.81- 10.84	CA 288 IR	14 50		12.81- 03.91	CS 310	12 0.9
		12.81- 10.84	CA 512 IR	14 60				
		10.84- 03.91	CA 317 IR	14 50				
		10.84- 03.91	CA 375 IR	14 60				
		10.84- 03.91	CA 728 IR	14 70				
	[C1J796]	12.81- 10.84	CA 288 IR	14 50		12.81- 03.91	CS 310	12 0.9
		12.81- 10.84	CA 512 IR	14 60				
		10.84- 03.91	CA 317 IR	14 50				
		10.84- 03.91	CA 375 IR	14 60				
		10.84- 03.91	CA 728 IR	14 70				
	[C2J717]	09.81- 10.84	CA 288 IR	14 50		09.81- 03.91	CS 310	12 0.9
		09.81- 10.84	CA 512 IR	14 60				
		10.84- 03.91	CA 317 IR	14 50				
		10.84- 03.91	CA 375 IR	14 60				
		10.84- 03.91	CA 728 IR	14 70				
	[C2J718]	09.81- 10.84	CA 288 IR	14 50		09.81- 03.91	CS 310	12 0.9
		09.81- 10.84	CA 512 IR	14 60				
		10.84- 03.91	CA 317 IR	14 50				
		10.84- 03.91	CA 375 IR	14 60				
		10.84- 03.91	CA 728 IR	14 70				
	[C2J720]	10.86- 06.87	CA 317 IR	14 50		10.86- 06.87	CS 310	12 0.9
		10.86- 06.87	CA 375 IR	14 60				
		10.86- 06.87	CA 728 IR	14 70				
	[C2J730]	10.86- 03.91	CA 317 IR	14 50		10.86- 03.91	CS 310	12 0.9
		10.86- 03.91	CA 375 IR	14 60				
		10.86- 03.91	CA 728 IR	14 70				
	[C2J755]	09.81- 10.84	CA 288 IR	14 50		09.81- 03.91	CS 310	12 0.9
		09.81- 10.84	CA 512 IR	14 60				
		10.84- 03.91	CA 317 IR	14 50				
		10.84- 03.91	CA 375 IR	14 60				
		10.84- 03.91	CA 728 IR	14 70				
	[C2J757]	09.81- 10.84	CA 288 IR	14 50		09.81- 10.84	CS 310	12 0.9
		09.81- 10.84	CA 512 IR	14 60				
	[C2J766]	10.84- 03.91	CA 317 IR	14 50		10.84- 03.91	CS 310	12 0.9
		10.84- 03.91	CA 375 IR	14 60				
		10.84- 03.91	CA 728 IR	14 70				
	[C2J767]	10.84- 03.91	CA 317 IR	14 50		10.84- 03.91	CS 310	12 0.9
		10.84- 03.91	CA 375 IR	14 60				
		10.84- 03.91	CA 728 IR	14 70				
	[C2J768]	09.85- 03.91	CA 317 IR	14 50		09.85- 03.91	CS 310	12 0.9
		09.85- 03.91	CA 375 IR	14 60				
		09.85- 03.91	CA 728 IR	14 70				
R9 1.4 Turbo	[C1J760]	10.84- 03.91	CA 317 IR	14 50		10.84- 03.91	CS 310	12 0.9
		10.84- 03.91	CA 375 IR	14 60				
		10.84- 03.91	CA 728 IR	14 70				
	[C1J764]	10.84- 03.91	CA 317 IR	14 50		10.84- 03.91	CS 310	12 0.9
		10.84- 03.91	CA 375 IR	14 60				
		10.84- 03.91	CA 728 IR	14 70				
R9 1.6 Diesel	[F8M700]	10.82- 09.86	CA 360 IR	14 50		10.82- 12.92	CS 354	12 1.7
		10.82- 09.86	CA 373 IR	14 60				
		10.86- 12.92	CA 529 IR	14 60				
	[F8M720]	10.82- 09.86	CA 360 IR	14 50		10.82- 03.91	CS 354	12 1.7
		10.82- 09.86	CA 373 IR	14 60				
		10.86- 03.91	CA 529 IR	14 60				
	[F8M730]	10.82- 09.86	CA 360 IR	14 50		10.82- 12.92	CS 354	12 1.7
		10.82- 09.86	CA 373 IR	14 60				
		10.86- 12.92	CA 529 IR	14 60				
R9 1.7	[F2N708]	10.86- 03.91	CA 372 IR	14 60		10.86- 03.91	CS 310	12 0.9
		PS 10.86- 03.91	CA 612 IR	14 70				
	[F2N710]	10.86- 03.91	CA 372 IR	14 60		10.86- 03.91	CS 310	12 0.9
		PS 10.86- 03.91	CA 612 IR	14 70				
	[F2N730]	10.86- 03.91	CA 372 IR	14 60		10.86- 03.91	CS 310	12 0.9
		PS 10.86- 03.91	CA 612 IR	14 70		10.86- 03.91	CS 681	12 1.1
	[F2N798]	10.86- 03.91	CA 372 IR	14 60		10.86- 12.88	CS 310	12 0.9
		PS 10.86- 03.91	CA 612 IR	14 70				
		PS 06.87- 03.91	CA 372 IR	14 60				
	[F3N708]	06.87- 12.88	CA 372 IR	14 60		06.87- 12.88	CS 310	12 0.9
		PS 06.87- 12.88	CA 612 IR	14 70		06.87- 12.88	CS 681	12 1.1
	[F3N718]	10.86- 03.91	CA 372 IR	14 60		10.86- 03.91	CS 310	12 0.9
		PS 10.86- 03.91	CA 612 IR	14 70		10.86- 03.91	CS 681	12 1.1
R9 1.7 TXE	[F2N700]	09.84- 06.87	CA 372 IR	14 60		09.84- 06.87	CS 310	12 0.9
		PS 09.84- 06.87	CA 612 IR	14 70				
	[F2N704]	09.84- 06.87	CA 372 IR	14 60		09.84- 06.87	CS 310	12 0.9
		PS 09.84- 06.87	CA 612 IR	14 70				



Rapid 1.0	[C1C706]	09.85- 08.91 <b>CA 375 IR</b>	14 60	09.85- 05.92 <b>CS 310</b>	12 0.9
		02.86- 05.92 <b>CA 317 IR</b>	14 50		
Rapid 1.1	[C1E750]	09.85- 04.95 <b>CA 375 IR</b>	14 60	09.85- 04.95 <b>CS 310</b>	12 0.9
		03.86- 04.95 <b>CA 317 IR</b>	14 50		
	[C1E752]	03.86- 06.89 <b>CA 317 IR</b>	14 50	03.86- 06.89 <b>CS 310</b>	12 0.9
		03.86- 06.89 <b>CA 375 IR</b>	14 60		
	[C1E754]	03.86- 08.91 <b>CA 317 IR</b>	14 50	03.86- 08.91 <b>CS 310</b>	12 0.9
		03.86- 08.91 <b>CA 375 IR</b>	14 60		
	[C1E756]	06.87- 08.91 <b>CA 317 IR</b>	14 50	06.87- 08.91 <b>CS 310</b>	12 0.9
	[C1E760]	08.90- 08.91 <b>CA 317 IR</b>	14 50	08.90- 08.91 <b>CS 310</b>	12 0.9
		08.90- 08.91 <b>CA 375 IR</b>	14 60		
	[C1E762]	09.91- 09.96 <b>CA 317 IR</b>	14 50	09.91- 09.96 <b>CS 310</b>	12 0.9
09.91- 09.96 <b>CA 375 IR</b>		14 60			
[C1E792]	03.86- 08.91 <b>CA 317 IR</b>	14 50	03.86- 08.91 <b>CS 310</b>	12 0.9	
	03.86- 08.91 <b>CA 375 IR</b>	14 60			
Rapid 1.2	[C3G710]	09.91- 10.97 <b>CA 317 IR</b>	14 50	09.91- 10.97 <b>CS 681</b>	12 1.1
		09.91- 10.97 <b>CA 375 IR</b>	14 60	09.91- 10.97 <b>CS 310</b>	12 0.9
	[C3G712]	09.91- 10.97 <b>CA 317 IR</b>	14 50	09.91- 10.97 <b>CS 310</b>	12 0.9
		09.91- 10.97 <b>CA 375 IR</b>	14 60	09.91- 10.97 <b>CS 681</b>	12 1.1
	[E7F708]	05.95- 11.98 <b>CA 317 IR</b>	14 50	05.95- 11.98 <b>CS 310</b>	12 0.9
05.95- 11.98 <b>CA 375 IR</b>		14 60	05.95- 11.98 <b>CS 681</b>	12 1.1	
Rapid 1.4	[C1J768]	07.85- 08.91 <b>CA 317 IR</b>	14 50	07.85- 08.91 <b>CS 310</b>	12 0.9
		07.85- 08.91 <b>CA 375 IR</b>	14 60		
	[C1J780]	07.85- 08.91 <b>CA 317 IR</b>	14 50	07.85- 08.91 <b>CS 310</b>	12 0.9
		07.85- 08.91 <b>CA 375 IR</b>	14 60		
	[C2J784]	06.87- 09.97 <b>CA 317 IR</b>	14 50	06.87- 09.97 <b>CS 310</b>	12 0.9
		06.87- 09.97 <b>CA 375 IR</b>	14 60		
	[C3J700]	03.86- 05.87 <b>CA 317 IR</b>	14 50	03.86- 05.87 <b>CS 310</b>	12 0.9
		03.86- 05.87 <b>CA 375 IR</b>	14 60		
	[C3J702]	06.87- 08.91 <b>CA 317 IR</b>	14 50	08.88- 08.91 <b>CS 681</b>	12 1.1
		06.87- 08.91 <b>CA 375 IR</b>	14 60	06.87- 08.91 <b>CS 310</b>	12 0.9
	[C3J760]	06.87- 08.91 <b>CA 317 IR</b>	14 50	06.87- 08.91 <b>CS 310</b>	12 0.9
		06.87- 08.91 <b>CA 375 IR</b>	14 60	08.88- 08.91 <b>CS 681</b>	12 1.1
	[C3J762]	09.91- 03.97 <b>CA 317 IR</b>	14 50	09.91- 03.97 <b>CS 681</b>	12 1.1
		09.91- 03.97 <b>CA 375 IR</b>	14 60	09.91- 03.97 <b>CS 310</b>	12 0.9
	[E7J720]	09.91- 10.97 <b>CA 549 IR</b>	14 60	09.91- 10.97 <b>CS 681</b>	12 1.1
		09.91- 10.97 <b>CA 649 IR</b>	14 70	A13 09.91- 10.97 <b>CS 784</b>	12 1.4
		PS 09.91- 10.97 <b>CA 633 IR</b>	14 70		
		ACPS 09.91- 10.97 <b>CA 632 IR</b>	14 90		
	[E7J724]	09.91- 10.97 <b>CA 549 IR</b>	14 60	09.91- 10.97 <b>CS 681</b>	12 1.1
		09.91- 10.97 <b>CA 649 IR</b>	14 70	A13 09.91- 10.97 <b>CS 784</b>	12 1.4
PS 09.91- 10.97 <b>CA 633 IR</b>		14 70			
ACPS 09.91- 10.97 <b>CA 632 IR</b>		14 90			
[E7J726]	09.91- 10.97 <b>CA 549 IR</b>	14 60	09.91- 10.97 <b>CS 681</b>	12 1.1	
	09.91- 10.97 <b>CA 649 IR</b>	14 70	A13 09.91- 10.97 <b>CS 784</b>	12 1.4	
	PS 09.91- 10.97 <b>CA 633 IR</b>	14 70			
	ACPS 09.91- 10.97 <b>CA 632 IR</b>	14 90			
[E7J728]	01.94- 10.97 <b>CA 549 IR</b>	14 60	01.94- 10.97 <b>CS 681</b>	12 1.1	
	01.94- 10.97 <b>CA 649 IR</b>	14 70			
[E7J773]	03.94- 10.97 <b>CA 549 IR</b>	14 60	A13 03.94- 10.97 <b>CS 784</b>	12 1.4	
	03.94- 10.97 <b>CA 649 IR</b>	14 70	03.94- 10.97 <b>CS 681</b>	12 1.1	
	PS 03.94- 10.97 <b>CA 633 IR</b>	14 70			
	ACPS 03.94- 10.97 <b>CA 632 IR</b>	14 90			
Rapid 1.6 Diesel	[F8M720]	03.86- 03.97 <b>CA 557 IR</b>	14 50	09.91- 03.97 <b>CS 684</b>	12 1.7
				03.86- 08.91 <b>CS 575</b>	12 1.7
	[F8M730]	03.86- 08.98 <b>CA 557 IR</b>	14 50	03.86- 08.91 <b>CS 575</b>	12 1.7
			09.91- 08.98 <b>CS 684</b>	12 1.7	
	[F8M736]	09.91- 03.97 <b>CA 557 IR</b>	14 50	09.91- 03.97 <b>CS 684</b>	12 1.7
[F8M760]	09.91- 03.97 <b>CA 557 IR</b>	14 50	09.91- 03.97 <b>CS 684</b>	12 1.7	
Rapid 1.9 Diesel	[F8Q640]	09.94- 03.97 <b>CA 849 IR</b>	14 70	09.94- 03.97 <b>CS 784</b>	12 1.4
		PS 09.94- 03.97 <b>CA 1331 IR</b>	14 80		
	[F8Q682]	04.97- 09.97 <b>CA 849 IR</b>	14 70	04.97- 09.97 <b>CS 784</b>	12 1.4
	[F8Q722]	09.91- 09.92 <b>CA 635 IR</b>	14 60	09.91- 09.92 <b>CS 784</b>	12 1.4
	[F8Q724]	09.91- 09.92 <b>CA 849 IR</b>	14 70		
		09.91- 10.97 <b>CA 635 IR</b>	14 60	09.91- 10.97 <b>CS 784</b>	12 1.4
		09.91- 10.97 <b>CA 849 IR</b>	14 70		
[F8Q774]	10.92- 09.96 <b>CA 635 IR</b>	14 60	10.92- 09.96 <b>CS 784</b>	12 1.4	
	10.92- 09.96 <b>CA 849 IR</b>	14 70			
[F8Q776]	09.91- 03.97 <b>CA 635 IR</b>	14 60	09.91- 03.97 <b>CS 784</b>	12 1.4	
	09.91- 03.97 <b>CA 849 IR</b>	14 70			
Rodeo 0.8 4	[80001]	06.75- 11.81 <b>CA 371 IR</b>	14 40	10.70- 11.81 <b>CS 94</b>	12 0.6
Safrane 1.9 16V	[N7Q710]	09.96- 12.00 <b>CA 1056 IR</b>	14 120	07.96- 12.00 <b>CS 680</b>	12 1.4
				07.96- 12.00 <b>CS 680</b>	12 1.4
Safrane 2.0	[J7R732]	AC 04.92- 09.96 <b>CA 819 IR</b>	14 110	04.92- 09.96 <b>CS 791</b>	12 1.1
	[J7R733]	AC 04.92- 09.96 <b>CA 819 IR</b>	14 110	04.92- 09.96 <b>CS 791</b>	12 1.1
Safrane 2.0 12V	[J7R734]	04.92- 09.96 <b>CA 816 IR</b>	14 80	04.92- 09.96 <b>CS 791</b>	12 1.1
		AC 04.92- 09.96 <b>CA 819 IR</b>	14 110		
	[J7R735]	04.92- 09.96 <b>CA 816 IR</b>	14 80	04.92- 09.96 <b>CS 791</b>	12 1.1
		AC 04.92- 09.96 <b>CA 819 IR</b>	14 110		
Safrane 2.1 TD	[J8S760]	04.92- 09.96 <b>CA 1033 IR#</b>	14 110	04.92- 09.96 <b>CS 353</b>	12 3.1
		04.92- 09.96 <b>CA 818 IR</b>	14 75		
		AC 04.92- 09.96 <b>CA 720 IR</b>	14 110		
Safrane 2.2	[J7T760]	04.92- 09.96 <b>CA 816 IR</b>	14 80	04.92- 09.96 <b>CS 791</b>	12 1.1
		AC 04.92- 09.96 <b>CA 819 IR</b>	14 110		
	[J7T761]	04.92- 09.96 <b>CA 816 IR</b>	14 80	04.92- 09.96 <b>CS 791</b>	12 1.1
		AC 04.92- 09.96 <b>CA 819 IR</b>	14 110		
	[J7T762]	04.92- 09.96 <b>CA 816 IR</b>	14 80	04.92- 09.96 <b>CS 791</b>	12 1.1
		AC 04.92- 09.96 <b>CA 819 IR</b>	14 110		
[J7T763]	04.92- 09.96 <b>CA 816 IR</b>	14 80	04.92- 09.96 <b>CS 791</b>	12 1.1	
		AC 04.92- 09.96 <b>CA 819 IR</b>	14 110		



RENAULT *continued*

Safrane 2.2 TD	[G8T740]	Chas. 970512- 07.96- 12.00	CA 1309 IR	14 110	07.96- 12.00	CS 1055	12 2.2	
		Chas. -970512 07.96- 12.00	CA 1036 IR	14 110				
Safrane 2.5 20V	[N7U700]	07.96- 12.00	CA 1056 IR	14 120	07.96- 12.00	CS 680	12 1.4	
		07.96- 12.00	CA 1056 IR	14 120	07.96- 12.00	CS 680	12 1.4	
Safrane 2.5 TD	[S8U762]	12.92- 09.96	CA 1251 IR#	14 80	12.92- 09.96	CS 782	12 2.2	
		AC 12.92- 09.96	CA 895 IR	14 110				
		[S8U763]	12.92- 09.96	CA 1251 IR#	14 80	12.92- 09.96	CS 782	12 2.2
		AC 12.92- 09.96	CA 895 IR	14 110				
Safrane 2.9 24V	[L7X713]	03.99- 12.00	CA 1388 IR	14 150	03.99- 12.00	CS 1108	12 1.5	
Safrane 3.0	[Z7X753]				02.93- 06.96	CS 882	12 1.1	
Safrane 3.0 Biturbo 4x4	[Z7X726]				02.93- 09.96	CS 280	12 1.1	
					02.93- 09.96	CS 882	12 1.1	
					05.92- 09.96	CS 882	12 1.1	
Safrane 3.0 V6	[Z7X721]				12.92- 09.96	CS 280	12 1.1	
					05.92- 09.96	CS 882	12 1.1	
					12.92- 09.96	CS 280	12 1.1	
					05.92- 09.96	CS 882	12 1.1	
Safrane 3.0 V6 4x4	[Z7X721]				12.92- 07.96	CS 280	12 1.1	
					12.92- 07.96	CS 882	12 1.1	
					12.92- 07.96	CS 280	12 1.1	
					12.92- 07.96	CS 882	12 1.1	
Sandero 1.0 Hi-Flex		11.07-	CA 1976 IR	14 95	11.07-	CS 1385	12 0.85	
		11.07-	CA 1637 IR	14 70				
Sandero 1.6 Hi-Flex		11.07-	CA 1762 IR	14 110	11.07-	CS 1276	12 0.85	
Scénic 1.4	[K4J730]	05.03-	CA 1762 IR	14 110	05.03-	CS 1276	12 0.85	
		05.03-	CA 1823 IR	14 150				
		06.03-	CA 1944 IR	14 150				
Scénic 1.4 16V	[K4J714]	02.00- 04.03	CA 1484 IR	14 75	02.00- 04.03	CS 1174	12 0.8	
		AC 02.00- 04.03	CA 1470 IR	14 98				
		A22 02.00- 04.03	CA 1771 IR	14 120				
	[K4J750]	08.98- 04.03	CA 1484 IR	14 75	08.98- 04.03	CS 1174	12 0.8	
		08.98- 04.03	CA 1628 IR	14 98				
		09.98- 04.03	CA 1771 IR	14 120				
		AC 08.98- 04.03	CA 1544 IR	14 85				
		A22 08.98- 04.03	CA 1470 IR	14 98				
Scénic 1.4 i	[E7J764]	11.96- 04.03	CA 1077 IR	14 75	11.96- 04.03	CS 681	12 1.1	
		11.96- 04.03	CA 1078 IR	14 110				
Scénic 1.5 DCi	[K9K722]	05.03- 12.06	CA 1762 IR	14 110	05.03- 12.06	CS 1273	12 1.1	
		05.03- 12.06	CA 1823 IR	14 150	05.05-	CS 1332	12 1.4	
		05.05-	CA 1876 IR	14 150				
	[K9K724]	05.05-	CA 1876 IR	14 150	05.05-	CS 1332	12 1.4	
	[K9K728]	05.03-	CA 1762 IR	14 110	05.03-	CS 1332	12 1.4	
		05.03-	CA 1823 IR	14 150				
		01.07-	CA 1876 IR	14 150				
	[K9K729]	05.03-	CA 1762 IR	14 110	05.03-	CS 1332	12 1.4	
		05.03-	CA 1823 IR	14 150				
	[K9K732]	05.05-	CA 1823 IR	14 150	05.05-	CS 1332	12 1.4	
	05.05-	CA 1876 IR	14 150					
	[K9K832]				02.09-	CS 1332	12 1.4	
Scénic 1.6 16V	[K4M700]	01.99- 04.03	CA 1484 IR	14 75	01.99- 04.03	CS 1174	12 0.8	
		01.99- 04.03	CA 1628 IR	14 98				
		01.99- 04.03	CA 1771 IR	14 120				
		AC 01.99- 04.03	CA 1544 IR	14 85				
		A22 01.99- 04.03	CA 1470 IR	14 98				
	[K4M701]	08.98- 04.03	CA 1484 IR	14 75	08.98- 04.03	CS 1174	12 0.8	
		AC 08.98- 04.03	CA 1544 IR	14 85				
		A22 08.98- 04.03	CA 1771 IR	14 120				
	[K4M704]	08.98- 04.03	CA 1484 IR	14 75	08.98- 04.03	CS 1174	12 0.8	
		AC 08.98- 04.03	CA 1470 IR	14 98				
		A22 08.98- 04.03	CA 1771 IR	14 120				
	[K4M708]	09.00- 04.03	CA 1484 IR	14 75	09.00- 04.03	CS 1174	12 0.8	
		AC 09.00- 04.03	CA 1544 IR	14 85				
	A22 09.00- 04.03	CA 1771 IR	14 120					
[K4M788]	01.07-	CA 1823 IR	14 150	01.07-	CS 1276	12 0.85		
	01.07-	CA 1887 IR	14 120					
[K4M812]	01.07-	CA 1762 IR	14 110	01.07-	CS 1276	12 0.85		
	01.07-	CA 1823 IR	14 150					
Scénic 1.6 i	[K7M702]	01.96- 04.03	CA 1077 IR	14 75	01.96- 04.03	CS 1186	12 1.0	
		01.96- 04.03	CA 1078 IR	14 110	01.96- 04.03	CS 681	12 1.1	
		01.96- 04.03	CA 1319 IR	14 110				
		01.96- 04.03	CA 1333 IR	14 80				
Scénic 1.6 i 16V	[K4M761]	05.03-	CA 1762 IR	14 110	05.03-	CS 1276	12 0.85	
		05.03-	CA 1823 IR	14 150				
		06.03-	CA 1944 IR	14 150				
	[K4M782]	05.03-	CA 1823 IR	14 150	05.03-	CS 1276	12 0.85	
	06.03-	CA 1944 IR	14 150					
Scénic 1.8 4x4	[F4P722]	07.00- 04.01	CA 1628 IR	14 98	07.00- 04.01	CS 1255	12 0.9	
		07.00- 04.01	CA 1771 IR	14 120	07.00- 04.01	CS 1179	12 0.9	
Scénic 1.8 16V	[F4P720]	11.00- 04.03	CA 1771 IR	14 120	11.00- 04.03	CS 1179	12 0.9	
		09.00- 04.03	CA 1771 IR	14 120	09.00- 04.03	CS 1179	12 0.9	
Scénic 1.9 DCi	[F9Q732]	03.99- 04.03	CA 1304 IR	14 75	03.99- 04.03	CS 1252	12 1.4	
		AC 03.99- 04.03	CA 1572 IR	14 120				
		AC 10.99- 04.03	CA 1572 IR	14 120	10.99- 04.03	CS 1252	12 1.4	
	[F9Q803]	05.05-	CA 1823 IR	14 150				
	05.05-	CA 1918 IR	14 150					



	[F9Q804]	06.03- 06.03- 06.03- 06.03- 05.05- 05.05-	CA 1628 IR CA 1767 IR CA 1768 IR CA 1814 IR CA 1827 IR CA 2025 IR*	14 98 14 155 A35 14 110 14 125 14 150 14 155 A35		06.03-	CS 1193	12 1.8
	[F9Q812]	06.03- 06.03-	CA 1768 IR CA 1814 IR	14 110 14 125		06.03-	CS 1193	12 1.8
	[F9Q870]	02.09-	CA 1918 IR	14 150				
Scénic 1.9 DCi RX4	[F9Q740]	06.00- 04.03 AC 06.00- 04.03	CA 1304 IR CA 1572 IR	14 75 14 120		06.00- 04.03	CS 1252	12 1.4
Scénic 1.9 DTi	[F9Q731]	03.99- 04.03 AC 03.99- 04.03 A22 03.99- 04.03	CA 1304 IR CA 1572 IR CA 1622 IR	14 75 14 120 14 120		03.99- 04.03 03.99- 04.03	CS 784 CS 684	12 1.4 12 1.7
	[F9Q734]	06.97- 02.99 AC 06.97- 02.99 A22 06.97- 02.99	CA 1306 IR CA 1303 IR CA 1322 IR	14 75 14 120 14 120		06.97- 02.99 06.97- 02.99	CS 784 CS 684	12 1.4 12 1.7
	[F9Q736]	03.99- 04.03 AC 03.99- 04.03 A22 03.99- 04.03	CA 1304 IR CA 1572 IR CA 1622 IR	14 75 14 120 14 120		03.99- 04.03 03.99- 04.03	CS 684 CS 784	12 1.7 12 1.4
	[F9Q744]	11.00- 04.03 AC 11.00- 04.03 A22 11.00- 04.03	CA 1304 IR CA 1572 IR CA 1622 IR	14 75 14 120 14 120		11.00- 04.03 11.00- 04.03	CS 1252 CS 1344	12 1.4 12 1.2
Scénic 2.0	[F4R770]	05.03- 05.03-	CA 1768 IR CA 1814 IR	14 110 14 125		05.03-	CS 1255	12 0.9
	[F4R771]	05.03- 05.03-	CA 1768 IR CA 1814 IR	14 110 14 125		05.03-	CS 1255	12 0.9
Scénic 2.0 16V	[F4R740]	03.99- AC 03.99- AC 03.99-	CA 1628 IR CA 1470 IR CA 1771 IR	14 98 14 98 14 120		03.99-	CS 1179	12 0.9
	[F4R741]	03.99- 04.03 AC 03.99- 04.03 AC 03.99- 04.03	CA 1628 IR CA 1470 IR CA 1771 IR	14 98 14 98 14 120		03.99- 04.03	CS 1179	12 0.9
	[M4R711]					02.09-	CS 1418*	12 1.0
Scénic 2.0 16V RX4	[F4R744]	06.99- 04.03 AC 06.99- 04.03 AC 06.99- 04.03	CA 1628 IR CA 1470 IR CA 1771 IR	14 98 14 98 14 120		06.99- 04.03	CS 1179	12 0.9
Scénic 2.0 i	[F3R...]	11.96- 04.03 11.96- 04.03 AC 11.96- 04.03 AC 11.96- 04.03	CA 1079 IR CA 848 IR CA 1036 IR CA 1309 IR	14 75 14 110 14 110 14 110		11.96- 04.03	CS 681	12 1.1
Scénic 2.0 IDE 16V	[F4R740]	03.00- 08.03 03.00- 08.03 AC 03.00- 08.03	CA 1628 IR CA 1768 IR CA 1771 IR	14 98 14 110 14 120		03.00- 08.03	CS 1179	12 0.9
	[F4R741]	03.00- 08.03 03.00- 08.03 AC 03.00- 08.03	CA 1628 IR CA 1768 IR CA 1771 IR	14 98 14 110 14 120		03.00- 08.03	CS 1179	12 0.9
	[F4R744]	03.00- 08.03 03.00- 08.03 AC 03.00- 08.03	CA 1628 IR CA 1768 IR CA 1771 IR	14 98 14 110 14 120		03.00- 08.03	CS 1179	12 0.9
Scénic 2.0 Turbo 16V	[F4R776]	05.04- 05.04-	CA 1768 IR CA 1814 IR	14 110 14 125		05.04-	CS 1255	12 0.9
Scénic 2.0 dCi	[M9R610]	04.09- 04.09-	CA 1971 IR* CA 1971 IR*	14 210 14 210		04.09- 02.09-	CS 1415 CS 1415	12 2.2 12 2.2
	[M9R615]	02.09-	CA 1971 IR*	14 210		02.09-	CS 1415	12 2.2
	[M9R700]	09.05- 09.05-	CA 1936 IR CA 1945 IR	14 150 14 120		09.05-	CS 1415	12 2.2
Sport Spider 2.0 16V	[F7R710]	02.99- 10.99	CA 1307 IR	14 110		03.95- 10.99	CS 681	12 1.1
	[F7R712]	03.95- 10.99	CA 1307 IR	14 110		03.95- 10.99	CS 681	12 1.1
	[F7R720]	02.99- 10.99	CA 1307 IR	14 110		03.95- 10.99	CS 681	12 1.1
Super 5 1.0	[C1C700]	10.84- 12.96 10.84- 12.96	CA 317 IR CA 375 IR	14 50 14 60		10.84- 12.96	CS 310	12 0.9
Super 5 1.1	[C1E750]	10.84- 12.96 10.84- 12.96	CA 317 IR CA 375 IR	14 50 14 60		10.84- 12.96	CS 310	12 0.9
	[C1E752]	10.84- 12.96 10.84- 12.96	CA 317 IR CA 375 IR	14 50 14 60		10.84- 12.96	CS 310	12 0.9
	[C1E754]	10.84- 12.96 10.84- 12.96 10.89- 12.90 10.89- 12.90	CA 317 IR CA 375 IR CA 375 IR CA 317 IR	14 50 14 60 14 60 14 50		10.84- 12.96 10.84- 12.96 10.89- 12.90 10.89- 12.90	CS 310 CS 310 CS 681 CS 310	12 0.9 12 0.9 12 1.1 12 0.9
Super 5 1.2	[C1G702]	10.84- 12.96	CA 375 IR	14 60		10.84- 12.96	CS 310	12 0.9
	[C1G720]	10.86- 12.96	CA 375 IR	14 60		10.86- 12.96	CS 310	12 0.9
	[C1G722]	03.90- 12.96	CA 375 IR	14 60		03.90- 12.96	CS 310	12 0.9
Super 5 1.6 Diesel	[F8M720]	10.84- 12.96	CA 557 IR	14 50		10.87- 12.96 10.84- 12.96	CS 684 CS 354	12 1.7 12 1.7
	[F8M730]	04.85- 12.90	CA 557 IR	14 50		04.85- 12.90	CS 354	12 1.7
Super 5 1.7	[F3N702]	09.88- 09.90 PS 09.88- 09.90	CA 580 IR CA 607 IR	14 50 14 70		09.88- 09.90	CS 681	12 1.1
Thalia 1.2 16V	[D4712]	04.02- 04.02-	CA 1637 IR CA 1976 IR	14 70 14 95		04.02-	CS 1057	12 0.7
Thalia 1.4	[K7J700]	AC 05.01-	CA 1544 IR	14 85		05.01-	CS 1186	12 1.0
Thalia 1.4 16V	[K4J712]	06.01- AC 06.01-	CA 1484 IR CA 1470 IR	14 75 14 98		08.00-	CS 1174	12 0.8
Thalia 1.5 DCi	[K9K700]	09.01- 09.01- AC 02.03- AC 02.03-	CA 1652 IR CA 1881 IR CA 1627 IR CA 1881 IR	14 110 14 120 14 125 14 120		09.01-	CS 1273	12 1.1
	[K9K702]	06.01- 06.01-	CA 1762 IR CA 1933 IR	14 110 14 125		06.01-	CS 1273	12 1.1
Thalia 1.6 16V	[K4M740]	04.02-	CA 1484 IR	14 75		04.02-	CS 1174	12 0.8
Thalia 1.9 Diesel	[F8Q630]	02.98- 05.01 02.98- 05.01	CA 1304 IR CA 1444 IR	14 75 14 110		02.98- 05.01	CS 784	12 1.4



RENAULT *continued*

Trafic 1.4	[847700]	03.80- 04.89	CA 303 IR	14 50	03.80- 04.89	CS 95	12 0.6
					03.80- 04.89	CS 315	12 0.9
	[847701]	03.80- 04.89	CA 303 IR	14 50	03.80- 04.89	CS 95	12 0.6
					03.80- 04.89	CS 315	12 0.9
	[C1J700]	03.80- 10.97	CA 303 IR	14 50	03.80- 06.91	CS 95	12 0.6
					03.80- 10.97	CS 315	12 0.9
Trafic 1.6	[841705]	03.80- 02.89	CA 170 IR	14 55	03.80- 02.89	CS 316	12 1.05
	[A1M705]	03.80- 06.86	CA 170 IR	14 55	03.80- 06.86	CS 316	12 1.05
	[A1M707]	09.80- 02.89	CA 170 IR	14 55	09.80- 05.87	CS 316	12 1.05
					05.87- 02.89	CS 310	12 0.9
	[A1M708]	09.80- 02.89	CA 170 IR	14 55	05.87- 02.89	CS 310	12 0.9
					09.80- 05.87	CS 316	12 1.05
Trafic 1.6 4x4	[A1M707]	03.80- 08.86	CA 170 IR	14 55	03.80- 08.86	CS 316	12 1.05
Trafic 1.7	[F1N720]	08.92- 10.97	CA 372 IR	14 60	08.92- 10.97	CS 681	12 1.1
		08.92- 10.97	CA 524 IR	14 70			
	[F1N722]	06.86- 10.97	CA 372 IR	14 60	06.86- 04.89	CS 310	12 0.9
		06.86- 10.97	CA 524 IR	14 70	A13 06.86- 04.89	CS 354	12 1.7
					05.89- 10.97	CS 681	12 1.1
	[F1N724]	06.86- 10.97	CA 372 IR	14 60	06.86- 04.89	CS 310	12 0.9
		06.86- 10.97	CA 524 IR	14 70	A13 06.86- 04.89	CS 354	12 1.7
					03.89- 10.97	CS 681	12 1.1
Trafic 1.9 DCi	[F9Q760]	03.01- AC 03.01-	CA 1645 IR	14 125	03.01-	CS 1193	12 1.8
			CA 1627 IR	14 125			
	[F9Q762]	03.01- AC 03.01-	CA 1645 IR	14 125	03.01-	CS 1193	12 1.8
			CA 1627 IR	14 125			
Trafic 1.9 DCi 100	[F9Q760]	03.01- AC 03.01-	CA 1645 IR	14 125	03.01-	CS 1193	12 1.8
			CA 1627 IR	14 125			
Trafic 1.9 DCi 80	[F9Q762]	03.01- AC 03.01-	CA 1645 IR	14 125	03.01-	CS 1193	12 1.8
			CA 1627 IR	14 125			
Trafic 1.9 Diesel	[F8Q606]	06.97- 05.01	CA 1304 IR	14 75	06.97- 05.01	CS 784	12 1.4
					06.97- 05.01	CS 684	12 1.7
Trafic 2.0	[829720]				03.80- 12.86	CS 317	12 1.05
	[829721]				A13 09.80- 12.86	CS 523	12 2.2
					09.80- 12.86	CS 317	12 1.05
	[F4R720]	03.01- AC 03.01-	CA 1829 IR	14 100	03.01-	CS 1255	12 0.9
			CA 1661 IR	14 125			
	[F4R722]	03.01- AC 03.01-	CA 1824 IR	14 150	03.01-	CS 1255	12 0.9
			CA 1829 IR	14 100			
			CA 1661 IR	14 125			
	[J5R716]	06.86- 10.97	CA 378 IR	14 60	06.86- 10.97	CS 317	12 1.05
					A13 06.86- 10.97	CS 523	12 2.2
[J5R722]	06.86- 04.89	CA 378 IR	14 60	A13 06.86- 04.89	CS 523	12 2.2	
				06.86- 04.89	CS 317	12 1.05	
[J5R726]	03.80- 10.97	CA 378 IR	14 60	A13 03.80- 10.97	CS 523	12 2.2	
				03.80- 10.97	CS 317	12 1.05	
Trafic 2.0 4x4	[J5R716]	06.86- 10.97	CA 378 IR	14 60	A13 06.86- 10.97	CS 523	12 2.2
				06.86- 10.97	CS 317	12 1.05	
	[J5R722]	06.86- 04.89	CA 378 IR	14 60	A13 06.86- 04.89	CS 523	12 2.2
				06.86- 04.89	CS 317	12 1.05	
	[J5R726]	06.86- 10.97	CA 378 IR	14 60	A13 06.86- 10.97	CS 523	12 2.2
				06.86- 10.97	CS 317	12 1.05	
Trafic 2.0 16V	[F4R820]	08.06- 08.06-	CA 1824 IR	14 150	08.06-	CS 1255	12 0.9
			CA 1829 IR	14 100			
Trafic 2.0 DCi	[M9R780]	08.06-	CA 1959 IR	14 150	08.06-	CS 1415	12 2.2
Trafic 2.1 Diesel	[852720]	03.80- 10.97	CA 224 IR	14 50	03.80- 10.97	CS 338	12 2.5
		03.80- 10.97	CA 229 IR	14 70	03.80- 10.97	CS 353	12 3.1
		03.89- 10.97	CA 378 IR	14 60			
		03.89- 10.97	CA 640 IR	14 70			
	[852750]	09.80- 10.97	CA 224 IR	14 50	09.80- 10.97	CS 338	12 2.5
		09.80- 10.97	CA 229 IR	14 70	09.80- 10.97	CS 353	12 3.1
		09.80- 10.97	CA 378 IR	14 60			
		09.80- 10.97	CA 640 IR	14 70			
	[J8S620]	06.94- 04.98	CA 640 IR	14 70	06.94- 04.98	CS 338	12 2.5
					06.94- 04.98	CS 353	12 3.1
	[J8S758]	06.94- 10.97	CA 640 IR	14 70	06.94- 10.97	CS 353	12 3.1
					06.94- 10.97	CS 338	12 2.5
		05.86- 02.89	CA 229 IR	14 70	05.86- 02.89	CS 353	12 3.1
		05.86- 02.89	CA 378 IR	14 60	05.86- 02.89	CS 338	12 2.5
Trafic 2.1 Diesel 4x4	[852750]	11.86- 04.89	CA 224 IR	14 50	11.86- 04.89	CS 338	12 2.5
		11.86- 04.89	CA 640 IR	14 70	11.86- 04.89	CS 353	12 3.1
Trafic 2.2	[J7T600]	06.94- 04.98	CA 640 IR	14 70	06.94- 04.98	CS 791	12 1.1
	[J7T780]	03.89- 10.97	CA 378 IR	14 60	A13 03.89- 10.97	CS 523	12 2.2
					03.89- 10.97	CS 317	12 1.05
Trafic 2.2 4x4	[J7T600]	06.94- 04.98	CA 640 IR	14 70	06.94- 04.98	CS 791	12 1.1
	[J7T780]	05.89- 09.94	CA 378 IR	14 60	A13 05.89- 06.94	CS 523	12 2.2
					05.89- 06.94	CS 317	12 1.05
Trafic 2.5 DCi	[G9U630]	08.06- 08.06-	CA 1827 IR	14 150	08.06-	CS 1207	12 2.0
			CA 1877 IR	14 150			
	[G9U730]	03.01- 12.06	CA 1627 IR	14 125	03.01- 12.06	CS 1207	12 2.0
		03.01-	CA 1661 IR	14 125			
		AC 06.02- 12.06	CA 1661 IR	14 125			
Trafic 2.5 Diesel	[8140.61.240]	10.81- 04.89	CA 314 IR	14 75	03.80- 04.89	CS 333	12 3.5
	[8140.67.2500]	03.89- 03.01	CA 1339 IR	14 90	03.89- 03.01	CS 370	12 2.2
		03.89- 03.01	CA 314 IR	14 75			
	[8140.67.2550]	03.89- 03.01	CA 1339 IR	14 90	03.89- 03.01	CS 370	12 2.2
		03.89- 03.01	CA 314 IR	14 75			
	[8140.67.2580]	03.89- 03.01	CA 1339 IR	14 90	03.89- 03.01	CS 370	12 2.2
		03.89- 03.01	CA 314 IR	14 75			
	[S8U720]	09.80- 02.89	CA 314 IR	14 75	03.80- 02.89	CS 333	12 3.5
	[S8U722]	10.81- 04.89	CA 314 IR	14 75	10.81- 04.89	CS 333	12 3.5



	[S8U750]	03.89- 03.01	CA 1339 IR	14 90		03.89- 03.01	CS 370	12 2.2
		03.89- 03.01	CA 314 IR	14 75				
	[S8U752]	03.89- 03.01	CA 1339 IR	14 90		03.89- 03.01	CS 370	12 2.2
		03.89- 03.01	CA 314 IR	14 75				
	[S8U758]	05.89- 05.01	CA 1339 IR	14 90		05.89- 05.01	CS 370	12 2.2
		05.89- 05.01	CA 314 IR	14 75				
Trafic 2.5 Diesel 4x4	[8140.67.2500]	05.89- 03.01	CA 1339 IR	14 90		05.89- 03.01	CS 370	12 2.2
		05.89- 03.01	CA 314 IR	14 75				
	[8140.67.2580]	05.89- 03.01	CA 1339 IR	14 90		05.89- 03.01	CS 370	12 2.2
		05.89- 03.01	CA 314 IR	14 75				
	[814067.2500]	03.89- 10.97	CA 314 IR	14 75		03.89- 10.97	CS 370	12 2.2
	[814067.2550]	03.89- 10.97	CA 314 IR	14 75		03.89- 10.97	CS 370	12 2.2
	[814067.2580]	08.89- 10.97	CA 314 IR	14 75		03.89- 10.97	CS 370	12 2.2
	[S8U750]	03.89- 03.01	CA 1339 IR	14 90		03.89- 03.01	CS 370	12 2.2
		03.89- 03.01	CA 314 IR	14 75				
	[S8U752]	03.89- 03.01	CA 1339 IR	14 90		03.89- 03.01	CS 370	12 2.2
		03.89- 03.01	CA 314 IR	14 75				
	[S8U758]	09.94- 05.01	CA 1339 IR	14 90		09.94- 05.01	CS 370	12 2.2
		09.94- 05.01	CA 314 IR	14 75				
Twingo 1.2	[C3G700]	03.93- 08.96	CA 889 IR	14 60		03.93- 08.96	CS 980	12 0.9
		AC 03.93- 08.96	CA 1059 IR	14 75				
	[C3G702]	03.93- 08.97	CA 889 IR	14 60		03.93- 08.97	CS 980	12 0.9
		AC 03.93- 08.97	CA 1059 IR	14 75				
	[D7F700]	09.96- 02.98	CA 1253 IR	14 75	DR	09.96- 02.04	CS 1057	12 0.7
		02.98- 04.00	CA 1298 IR	14 75	VA	02.04-	CS 1385	12 0.85
		07.99-	CA 1637 IR	14 70				
		AC 09.96- 01.98	CA 1253 IR	14 75	DR			
	[D7F701]	09.96- 02.98	CA 1253 IR	14 75	DR	09.96- 02.04	CS 1057	12 0.7
		02.98- 04.00	CA 1298 IR	14 75	VA	02.04-	CS 1385	12 0.85
		07.99-	CA 1637 IR	14 70				
		AC 09.96- 01.98	CA 1253 IR	14 75	DR			
	[D7F702]	09.98- 04.00	CA 1298 IR	14 75		02.04-	CS 1385	12 0.85
		07.99-	CA 1637 IR	14 70		09.98- 02.04	CS 1057	12 0.7
	[D7F703]	01.96-	CA 1637 IR	14 70		01.96- 02.04	CS 1057	12 0.7
						02.04-	CS 1385	12 0.85
	[D7F704]	05.96- 05.07	CA 1637 IR	14 70		05.96- 05.07	CS 1057	12 0.7
		09.96- 02.98	CA 1253 IR	14 75	DR			
		03.98- 04.00	CA 1298 IR	14 75	VA			
		AC 09.96- 02.98	CA 1253 IR	14 75	DR			
	[D7F706]	05.00-	CA 1637 IR	14 70		09.98-	CS 1057	12 0.7
		09.98- 04.00	CA 1298 IR	14 75				
	[D7F800]	03.07-	CA 1866 IR	14 90		03.07-	CS 1385	12 0.85
Twingo 1.2 16V	[D4F702]	09.00-	CA 1637 IR	14 70		02.04-	CS 1385	12 0.85
						09.00- 02.04	CS 1057	12 0.7
	[D4F704]	01.01-	CA 1637 IR	14 70		02.04-	CS 1385	12 0.85
						09.00- 02.04	CS 1057	12 0.7
	[D4F708]	08.04-	CA 1637 IR	14 70		08.04-	CS 1385	12 0.85
	[D4F772]	03.07-	CA 1866 IR	14 90		03.07-	CS 1385	12 0.85
Twingo 1.2 Turbo	[D4F780]	03.07-	CA 1866 IR	14 90		03.07-	CS 1385	12 0.85
Twingo 1.5 DCi	[K9K740]	03.07-	CA 1762 IR	14 110		03.07-	CS 1332	12 1.4
		03.07-	CA 1860 IR	14 120				
		AC 03.07-	CA 1948 IR*	14 110				
		04.08-	CA 1860 IR	14 120		04.08-	CS 1332	12 1.4
		04.08-	CA 1948 IR*	14 110				
Twingo 1.6 RS	[K4M754]	05.08-	CA 2003 IR	14 110		05.08-	CS 1425*	12
	[K4M854]	05.08-	CA 2003 IR	14 110		05.08-	CS 1425*	12
Vel Satis 2.0	[F4R867]	04.05-	CA 1827 IR	14 150		04.05-	CS 1255	12 0.9
Vel Satis 2.0 Turbo	[F4R867]	07.05-	CA 1827 IR	14 150		07.05-	CS 1255	12 0.9
Vel Satis 2.0 Turbo 16V	[F4R762]	06.02- 12.06	CA 1661 IR	14 125		06.02- 12.06	CS 1255	12 0.9
		06.02- 12.06	CA 1824 IR	14 150				
		06.02- 12.06	CA 1829 IR	14 100				
	[F4R763]	04.02- 12.06	CA 1661 IR	14 125		04.02- 12.06	CS 1255	12 0.9
		04.02- 12.06	CA 1824 IR	14 150				
		04.02- 12.06	CA 1829 IR	14 100				
	[F4R766]	07.04- 12.06	CA 1827 IR	14 150		07.04- 12.06	CS 1255	12 0.9
	[F4R767]	07.04- 12.06	CA 1827 IR	14 150		07.04- 12.06	CS 1255	12 0.9
Vel Satis 2.0 DCi	[M9R760]	08.05-	CA 1959 IR	14 150		08.05-	CS 1415	12 2.2
Vel Satis 2.2 CDi	[G9T702]	06.02-	CA 1661 IR	14 125		06.02-	CS 1207	12 2.0
Vel Satis 2.2 DCi	[G9T600]	04.04-	CA 1824 IR	14 150		09.04- 03.05	CS 1207	12 2.0
						04.04-	CS 1288	12 2.4
<b>PASSENGER CARS US</b>								
Alliance 1.4		01.83- 01.87	CA 170 IR	14 55		01.83- 01.87	CS 310	12 0.9
Alliance 1.4 DL		01.83- 01.87	CA 170 IR	14 55		01.83- 01.87	CS 310	12 0.9
Alliance 1.4 L		01.83- 01.87	CA 170 IR	14 55		01.83- 01.87	CS 310	12 0.9
Alliance 1.4 Limited		01.83- 01.84	CA 170 IR	14 55		01.83- 01.84	CS 310	12 0.9
Alliance 1.7		01.86- 01.87	CA 229 IR	14 70				
Alliance 1.7 DL		01.85- 01.87	CA 229 IR	14 70				
Alliance 1.7 GS		01.87- 01.87	CA 229 IR	14 70				
Alliance 1.7 L		01.85- 01.87	CA 229 IR	14 70				
Alliance 1.7 Limited		01.85- 01.85	CA 229 IR	14 70				
Encore 1.4		01.84- 01.86	CA 170 IR	14 55		01.84- 01.86	CS 310	12 0.9
Encore 1.4 GS		01.84- 01.84	CA 170 IR	14 55		01.84- 01.84	CS 310	12 0.9
Encore 1.4 LS		01.84- 01.86	CA 170 IR	14 55		01.84- 01.86	CS 310	12 0.9
Encore 1.4 S		01.84- 01.86	CA 170 IR	14 55		01.84- 01.86	CS 310	12 0.9
Encore 1.7 Electronic		01.86- 01.86	CA 229 IR	14 70				
Encore 1.7 GS		01.85- 01.86	CA 229 IR	14 70				
Encore 1.7 LS		01.85- 01.86	CA 229 IR	14 70				
Encore 1.7 S		01.85- 01.86	CA 229 IR	14 70				
Fuego 1.6		01.82- 01.83	CA 170 IR	14 55				
Fuego 1.6 Turbo		01.82- 01.84	CA 170 IR	14 55		01.82- 01.84	CS 523	12 2.2



RENAULT *continued*

Fuego 2.2		01.84- 01.85	CA 534 IR	14 90		01.84- 01.85	CS 523	12 2.2	
						01.84- 01.85	CS 317	12 1.05	
Lecar 1.4		01.80- 01.83	CA 169 IR	14 50					
Lecar 1.4 Deluxe		01.81- 01.83	CA 169 IR	14 50					
R18 1.6		01.81- 01.81	CA 170 IR	14 55					
R18 1.6 i		01.81- 01.83	CA 170 IR	14 55					
R18 2.2 i Sport		01.84- 01.86	CA 534 IR	14 90		01.84- 01.86	CS 523	12 2.2	
<b>PASSENGER CARS AO</b>									
Espace 1.9 DCi Expression	[F9Q820]	04.03- 02.05	CA 1767 IR	14 155 A35		04.03- 02.05	CS 1193	12 1.8	
		04.03- 02.05	CA 2025 IR*	14 155 A35					
Espace 2.1 Diesel RTDT Quadra	[J8S772]	01.91- 05.92	CA 526 IR	14 70		01.91- 05.92	CS 353	12 3.1	
		AC 01.91- 05.92	CA 535 IR	14 105					
Kangoo 1.6	[K7M746]	09.99- 06.01	CA 1544 IR	14 85		09.99- 06.01	CS 1186	12 1.0	
Logan 1.4	[K7J710]	09.04-	CA 1470 IR	14 98		09.04-	CS 1442*	12 0.8	
		09.04-	CA 1484 IR	14 75		09.04-	CS 1186	12 1.0	
Logan 1.6	[K7M710]	09.04-	CA 1470 IR	14 98		09.04-	CS 1442*	12 0.8	
		09.04-	CA 1484 IR	14 75		09.04-	CS 1186	12 1.0	
Megane 1.6 16V	[K4M813]	01.07-	CA 1887 IR	14 120		01.07-	CS 1276	12 0.85	
		01.07-	CA 2003 IR	14 110					
Megane 2.0 Scenic RXE 4x4	[F3R750]	05.97- 10.99	CA 1079 IR	14 75		05.97- 10.99	CS 784	12 1.4 BO	
		05.97- 10.99	CA 1306 IR	14 75		05.97- 10.99	CS 1186	12 1.0 MI	
						05.97- 10.99	CS 681	12 1.1 VA	
Megane 2.0 DCi Dynamic	[M9R700]	09.05-	CA 1945 IR	14 120					
R19 1.2	[E7F730]	05.92- 09.94	CA 549 IR	14 60		05.92- 09.94	CS 681	12 1.1	
R19 1.4	[E6J700]	07.88- 08.90	CA 549 IR	14 60		07.88- 08.90	CS 310	12 0.9	
		07.88- 08.90	CA 830 IR	14 90		07.88- 08.90	CS 681	12 1.1	
	[E6J701]	07.88- 08.90	CA 549 IR	14 60		07.88- 08.90	CS 310	12 0.9	
		07.88- 08.90	CA 830 IR	14 90		07.88- 08.90	CS 681	12 1.1	
	[E7J700]	09.90- 04.92	CA 549 IR	14 60		09.90- 04.92	CS 681	12 1.1	
		09.90- 04.92	CA 830 IR	14 90					
	[E7J706]	10.94- 11.95	CA 549 IR	14 60		10.94- 11.95	CS 681	12 1.1	
R19 1.7	[F3N746]	06.89- 04.92	CA 524 IR	14 70		06.89- 04.92	CS 681	12 1.1	
		PS 06.89- 04.92	CA 372 IR	14 60					
R19 1.9 DT	[F8Q740]	09.90- 04.92	CA 602 IR	14 70		09.90- 04.92	CS 784	12 1.4	
		AC 09.90- 04.92	CA 716 IR	14 110					
R19 1.9 DT	[F8Q610]	09.90- 04.92	CA 602 IR	14 70		09.90- 04.92	CS 684	12 1.7	
		AC 09.90- 04.92	CA 716 IR	14 110					
	[F8Q740]	09.90- 04.92	CA 602 IR	14 70		09.90- 04.92	CS 784	12 1.4	
		AC 09.90- 04.92	CA 716 IR	14 110					
Super 5 1.4 Turbo	[C1J788]	08.85- 06.89	CA 317 IR	14 50		08.85- 06.89	CS 310	12 0.9	
Thalia 1.5 DCi RT	[K9K702]	06.01- 10.03	CA 1762 IR	14 110		06.01- 10.03	CS 1273	12 1.1	
		06.01- 10.03	CA 1933 IR	14 125					
<b>Renault V.I.</b>									
<b>TRUCKS EU</b>									
300 9.8	[MIDR 06.20.45 R41]	04.98-	CA 1456 IR	28 80		04.98-	CS 1128	24 6.6	
		04.98-	CA 1667 IR	28 140		04.98-	CS 688	24 6.6	
340 9.8	[MIDR 06.20.45 M41]	04.98-	CA 1456 IR	28 80		04.98-	CS 1128	24 6.6	
		04.98-	CA 1667 IR	28 140		04.98-	CS 688	24 6.6	
380 11.1	[MIDR 06.23.56 A41]	06.00-	CA 1456 IR	28 80		06.00-	CS 1128	24 6.6	
		06.00-	CA 1667 IR	28 140		06.00-	CS 688	24 6.6	
110.35 2.8	[8140.43.B.3586]	01.99- 06.04	CA 1684 IR	14 90		01.99- 06.04	CS 1203	12 2.4	
		01.99- 06.04	CA 1854 IR	14 120					
	[8140.43.B.3588]	01.99- 06.04	CA 1684 IR	14 90		01.99- 06.04	CS 1203	12 2.4	
		01.99- 06.04	CA 1854 IR	14 120					
	[8140.43.C.2586]	01.99- 06.04	CA 1684 IR	14 90		01.99- 06.04	CS 1203	12 2.4	
		01.99- 06.04	CA 1854 IR	14 120					
110.50 2.8	[8140.43.B.3586]	01.99- 06.04	CA 1684 IR	14 90		01.99- 06.04	CS 1203	12 2.4	
		01.99- 06.04	CA 1854 IR	14 120					
	[8140.43.B.3588]	01.99- 06.04	CA 1684 IR	14 90		01.99- 06.04	CS 1203	12 2.4	
		01.99- 06.04	CA 1854 IR	14 120					
	[8140.43.C.2586]	01.99- 06.04	CA 1684 IR	14 90		01.99- 06.04	CS 1203	12 2.4	
		01.99- 06.04	CA 1854 IR	14 120					
110.55 2.8	[8140.43.B.3586]	01.99- 06.04	CA 1684 IR	14 90		01.99- 06.04	CS 1203	12 2.4	
		01.99- 06.04	CA 1854 IR	14 120					
	[8140.43.B.3588]	01.99- 06.04	CA 1684 IR	14 90		01.99- 06.04	CS 1203	12 2.4	
		01.99- 06.04	CA 1854 IR	14 120					
	[8140.43.C.2586]	01.99- 06.04	CA 1684 IR	14 90		01.99- 06.04	CS 1203	12 2.4	
		01.99- 06.04	CA 1854 IR	14 120					
110.60 2.8	[8140.43.B.3586]	01.99- 06.04	CA 1684 IR	14 90		01.99- 06.04	CS 1203	12 2.4	
		01.99- 06.04	CA 1854 IR	14 120					
	[8140.43.B.3588]	01.99- 06.04	CA 1684 IR	14 90		01.99- 06.04	CS 1203	12 2.4	
		01.99- 06.04	CA 1854 IR	14 120					
	[8140.43.C.2586]	01.99- 06.04	CA 1684 IR	14 90		01.99- 06.04	CS 1203	12 2.4	
		01.99- 06.04	CA 1854 IR	14 120					
130.35 2.8	[8140.43.S.2585]	01.99- 06.04	CA 1684 IR	14 90		01.99- 06.04	CS 1203	12 2.4	
		01.99- 06.04	CA 1854 IR	14 120					
	[8140.43.S.3585]	01.99- 06.04	CA 1684 IR	14 90		01.99- 06.04	CS 1203	12 2.4	
		01.99- 06.04	CA 1854 IR	14 120					
130.55 2.8	[8140.43.S.2585]	01.99- 06.04	CA 1684 IR	14 90		01.99- 06.04	CS 1203	12 2.4	
		01.99- 06.04	CA 1854 IR	14 120					
	[8140.43.S.3585]	01.99- 06.04	CA 1684 IR	14 90		01.99- 06.04	CS 1203	12 2.4	
		01.99- 06.04	CA 1854 IR	14 120					
130.65 2.8	[8140.43.S.2585]	01.99- 06.04	CA 1684 IR	14 90		01.99- 06.04	CS 1203	12 2.4	
		01.99- 06.04	CA 1854 IR	14 120					
	[8140.43.S.3585]	01.99- 06.04	CA 1684 IR	14 90		01.99- 06.04	CS 1203	12 2.4	
		01.99- 06.04	CA 1854 IR	14 120					
135.08 4.1	[MIDR04.02.26A/4]	02.00- 06.01	CA 1456 IR	28 80		02.00- 06.01	CS 608	24 4.0	
		02.00- 06.01	CA 1852 IR	28 60					
135.09 4.1	[MIDR04.02.26A/4]	02.00- 06.01	CA 1456 IR	28 80		02.00- 06.01	CS 608	24 4.0	
		02.00- 06.01	CA 1852 IR	28 60					



135.10 4.1	[MIDR04.02.26A/4]	02.00- 06.01 02.00- 06.01	CA 1456 IR CA 1852 IR	28 80 28 60		02.00- 06.01	CS 608	24 4.0
140.35 2.8	[8140.43k]	01.01- 06.04 01.01- 06.04	CA 1684 IR CA 1854 IR	14 90 14 120		01.01- 06.04	CS 1203	12 2.4
140.55 2.8	[8140.43k]	01.01- 06.04 01.01- 06.04	CA 1684 IR CA 1854 IR	14 90 14 120		01.01- 06.04	CS 1203	12 2.4
140.65 2.8	[8140.43k]	01.01- 06.04 01.01- 06.04	CA 1684 IR CA 1854 IR	14 90 14 120		01.01- 06.04	CS 1203	12 2.4
150.08 4.1	[DCi4B]	10.01- 10.01- 10.01-	CA 1456 IR CA 1852 IR CA 1947 IR*	28 80 28 60 28 80	BO MI	10.01-	CS 608	24 4.0
	[MIDR04.02.26B/4]	02.00- 06.01 02.00- 06.01	CA 1456 IR CA 1852 IR	28 80 28 60		02.00- 06.01	CS 608	24 4.0
150.09 4.1	[MIDR04.02.26B/4]	02.00- 06.01 02.00- 06.01	CA 1456 IR CA 1852 IR	28 80 28 60		02.00- 06.01	CS 608	24 4.0
150.10 4.1	[DCi4B]	10.01- 04.06 10.01- 04.06	CA 1456 IR CA 1852 IR	28 80 28 60		10.01- 04.06	CS 608	24 4.0
	[MIDR04.02.26B/4]	02.00- 06.01 02.00- 06.01	CA 1456 IR CA 1852 IR	28 80 28 60		02.00- 06.01	CS 608	24 4.0
150.12 4.1	[DCi4B]	07.01- 04.06 07.01- 04.06	CA 1456 IR CA 1852 IR	28 80 28 60		02.00- 04.06	CS 608	24 4.0
	[MIDR04.02.26B/4]	02.00- 06.01 02.00- 06.01	CA 1456 IR CA 1852 IR	28 80 28 60		02.00- 06.01	CS 608	24 4.0
150.35 2.8	[8140.43N.3585]	10.01- 06.04 10.01- 06.04	CA 1684 IR CA 1854 IR	14 90 14 120		10.01- 06.04	CS 1203	12 2.4
150.55 2.8	[8140.43N.3585]	10.01- 06.04 10.01- 06.04	CA 1684 IR CA 1854 IR	14 90 14 120		10.01- 06.04	CS 1203	12 2.4
150.65 2.8	[8140.43N.3585]	10.01- 06.04 10.01- 06.04	CA 1684 IR CA 1854 IR	14 90 14 120		10.01- 06.04	CS 1203	12 2.4
180.08 4.1	[DCi4C]	07.01- 04.06 07.01- 04.06	CA 1456 IR CA 1852 IR	28 80 28 60		10.01- 04.06	CS 608	24 4.0
180.08 6.2	[MIDR06.02.26V/4]	02.00- 06.01 02.00- 06.01	CA 1456 IR CA 1852 IR	28 80 28 60		02.00- 06.01	CS 608	24 4.0
180.09 6.2	[MIDR06.02.26V/4]	02.00- 06.01 02.00- 06.01	CA 1456 IR CA 1852 IR	28 80 28 60		02.00- 06.01	CS 608	24 4.0
180.10 4.1	[DCi4C]	07.01- 04.06 07.01- 04.06	CA 1456 IR CA 1852 IR	28 80 28 60		10.01- 04.06	CS 608	24 4.0
180.10 6.2	[MIDR06.02.26V/4]	02.00- 06.01 02.00- 06.01	CA 1456 IR CA 1852 IR	28 80 28 60		02.00- 06.01	CS 608	24 4.0
180.12 4.1	[DCi4C]	07.01- 04.06 07.01- 04.06	CA 1456 IR CA 1852 IR	28 80 28 60		10.01- 04.06	CS 608	24 4.0
180.12 6.2	[MIDR06.02.26V/4]	02.00- 06.01 02.00- 06.01	CA 1456 IR CA 1852 IR	28 80 28 60		02.00- 06.01	CS 608	24 4.0
210.08 6.2	[MIDR06.02.26W/4]	02.00- 06.01 02.00- 06.01	CA 1456 IR CA 1852 IR	28 80 28 60		02.00- 06.01	CS 608	24 4.0
210.09 6.2	[MIDR06.02.26W/4]	02.00- 06.01 02.00- 06.01	CA 1456 IR CA 1852 IR	28 80 28 60		02.00- 06.01	CS 608	24 4.0
210.10 6.2	[MIDR06.02.26W/4]	02.00- 06.01 02.00- 06.01	CA 1456 IR CA 1852 IR	28 80 28 60		02.00- 06.01	CS 608	24 4.0
210.12 6.2	[MIDR06.02.26W/4]	02.00- 06.01 02.00- 06.01	CA 1456 IR CA 1852 IR	28 80 28 60		02.00- 06.01	CS 608	24 4.0
210.13 6.2	[MIDR06.02.26W/4]	02.00- 06.01 02.00- 06.01	CA 1456 IR CA 1852 IR	28 80 28 60		02.00- 06.01	CS 608	24 4.0
210.14 6.2	[MIDR06.02.26W/4]	02.00- 06.01 02.00- 06.01	CA 1456 IR CA 1852 IR	28 80 28 60		02.00- 06.01	CS 608	24 4.0
210.15 6.2	[MIDR06.02.26W/4]	01.00- 06.01 01.00- 06.01	CA 1456 IR CA 1852 IR	28 80 28 60		01.00- 06.01	CS 608	24 4.0
210.16 6.2	(Distribution)[MIDR06.02.26W/4]	04.96- 09.01 04.96- 09.98 10.98- 09.01 02.00- 06.01 02.00- 06.01	CA 1456 IR CA 898 IR CA 1852 IR CA 1456 IR CA 1852 IR	28 80 28 60 28 60 28 80 28 60		04.96- 12.99 02.00- 06.01	CS 608 CS 608	24 4.0 24 4.0
210.18 6.2	(Distribution)[MIDR06.02.26W/4]	04.96- 09.01 04.96- 09.98 10.98- 09.01	CA 1456 IR CA 898 IR CA 1852 IR	28 80 28 60 28 60		04.96- 09.01	CS 608	24 4.0
220.08 6.2	[DCi6W]	07.01- 04.06 07.01- 04.06 07.01- 04.06	CA 1456 IR CA 1852 IR CA 1947 IR*	28 80 28 60 28 80	BO MI	02.00- 04.06	CS 608	24 4.0
220.10 6.2	[DCi6W]	07.01- 04.06 07.01- 04.06 07.01- 04.06	CA 1456 IR CA 1852 IR CA 1947 IR*	28 80 28 60 28 80	BO MI	02.00- 04.06	CS 608	24 4.0
220.12 6.2	[DCi6W]	07.01- 04.06 07.01- 04.06 07.01- 04.06	CA 1456 IR CA 1852 IR CA 1947 IR*	28 80 28 60 28 80	BO MI	02.00- 04.06	CS 608	24 4.0
220.13 6.2	[DCi6W]	07.01- 04.06 07.01- 04.06 07.01- 04.06	CA 1456 IR CA 1852 IR CA 1947 IR*	28 80 28 60 28 80	BO MI	02.00- 04.06	CS 608	24 4.0
220.14 6.2	[DCi6W]	07.01- 04.06 07.01- 04.06 07.01- 04.06	CA 1456 IR CA 1852 IR CA 1947 IR*	28 80 28 60 28 80	BO MI	02.00- 04.06	CS 608	24 4.0
220.15 6.2	[DCi6W]	07.01- 04.06 07.01- 04.06 07.01- 04.06	CA 1456 IR CA 1852 IR CA 1947 IR*	28 80 28 60 28 80	BO MI	07.01- 04.06	CS 608	24 4.0
220.16 6.2	[DCi6W]	07.01- 04.06 07.01- 04.06 07.01- 04.06	CA 1456 IR CA 1852 IR CA 1947 IR*	28 80 28 60 28 80	BO MI	02.00- 04.06	CS 608	24 4.0





RENAULT V.I. *continued*

220.18 6.2	(Distribution)[DCi6W]	04.01- 04.06	CA 1456 IR	28 80	BO	04.01- 04.06	CS 608	24 4.0		
		04.01- 04.06	CA 1852 IR	28 60		07.01- 04.06	CS 608	24 4.0		
		04.01- 04.06	CA 1947 IR*	28 80	MI					
		07.01- 04.06	CA 1456 IR	28 80	BO					
		07.01- 04.06	CA 1852 IR	28 60						
250.12 6.2	[MIDR06.02.26Y/41]	02.00- 06.01	CA 1456 IR	28 80	BO	02.00- 06.01	CS 608	24 4.0		
		02.00- 06.01	CA 1852 IR	28 60						
		02.00- 06.01	CA 1947 IR*	28 80	MI					
250.13 6.2	[MIDR06.02.26Y/41]	02.00- 06.01	CA 1456 IR	28 80	BO	02.00- 06.01	CS 608	24 4.0		
		02.00- 06.01	CA 1852 IR	28 60						
		02.00- 06.01	CA 1947 IR*	28 80	MI					
250.14 6.2	[MIDR06.02.26Y/41]	02.00- 06.01	CA 1456 IR	28 80	BO	02.00- 06.01	CS 608	24 4.0		
		02.00- 06.01	CA 1852 IR	28 60						
		02.00- 06.01	CA 1947 IR*	28 80	MI					
250.15 6.2	[MIDR06.02.26Y/41]	02.00- 06.01	CA 1456 IR	28 80	BO	02.00- 06.01	CS 608	24 4.0		
		02.00- 06.01	CA 1852 IR	28 60						
		02.00- 06.01	CA 1947 IR*	28 80	MI					
250.16 6.2	(Distribution)[MIDR06.02.26Y/41]	04.96- 09.01	CA 1456 IR	28 80		04.96- 12.99	CS 608	24 4.0		
		04.96- 09.98	CA 898 IR	28 60		02.00- 06.01	CS 608	24 4.0		
		10.98- 09.01	CA 1852 IR	28 60						
		02.00- 06.01	CA 1456 IR	28 80	BO					
		02.00- 06.01	CA 1852 IR	28 60						
250.18 6.2	(Distribution)[MIDR06.02.26Y/41]	04.96- 09.01	CA 1456 IR	28 80		04.96- 09.01	CS 608	24 4.0		
		04.96- 09.98	CA 898 IR	28 60						
		10.98- 09.01	CA 1852 IR	28 60						
250.19 6.2	(Distribution)[MIDR06.02.26Y/41]	04.96- 09.01	CA 1456 IR	28 80		04.96- 09.01	CS 608	24 4.0		
		04.96- 09.98	CA 898 IR	28 60						
		10.98- 09.01	CA 1852 IR	28 60						
260.16 9.8	(Distribution)[MIDR06.20.45C/4]	04.96- 09.01	CA 1456 IR	28 80		04.96- 09.01	CS 1128	24 6.6		
		04.96- 09.01	CA 898 IR	28 60						
260.18 9.8	(Distribution)[MIDR06.20.45C/4]	04.96- 12.99	CA 1456 IR	28 80		04.96- 09.98	CS 1128	24 6.6		
		04.96- 12.99	CA 898 IR	28 60		10.98- 06.99	CS 1325	24 6.0		
		06.97- 12.02	CA 1456 IR	28 80		06.97- 12.99	CS 1128	24 6.6		
260.19 9.8	(Distribution)[MIDR06.20.45C/4]	04.96- 09.01	CA 1456 IR	28 80		04.96- 09.01	CS 1128	24 6.6		
			CA 898 IR	28 60			10.98- 12.99	CS 1325	24 6.0	
		04.96- 09.01	CA 1456 IR	28 80		04.96- 09.01	CS 1128	24 6.6		
			CA 898 IR	28 60		10.98- 12.99	CS 1325	24 6.0		
			CA 1456 IR	28 80		12.99- 12.02	CS 1348	24 6.0		
270.12 6.2	[DCi6A]	07.01- 04.06	CA 1456 IR	28 80	BO	07.01- 04.06	CS 608	24 4.0		
		07.01- 04.06	CA 1852 IR	28 60						
270.13 6.2	[DCi6A]	07.01- 04.06	CA 1456 IR	28 80	BO	07.01- 04.06	CS 608	24 4.0		
		07.01- 04.06	CA 1852 IR	28 60						
		07.01- 04.06	CA 1947 IR*	28 80	MI					
270.14 6.2	[DCi6A]	07.01- 04.06	CA 1456 IR	28 80	BO	07.01- 04.06	CS 608	24 4.0		
		07.01- 04.06	CA 1852 IR	28 60						
		07.01- 04.06	CA 1947 IR*	28 80	MI					
270.16 6.2	[DCi6A]	07.01- 04.06	CA 1456 IR	28 80	BO	07.01- 04.06	CS 608	24 4.0		
		07.01- 04.06	CA 1852 IR	28 60						
		07.01- 04.06	CA 1947 IR*	28 80	MI					
270.18 11.1	[DCi11-270]	01.01-	CA 2019 IR*	28 90						
270.18 6.2	(Distribution)[DCi6A]	04.01- 04.06	CA 1852 IR	28 60		11.00- 04.06	CS 608	24 4.0		
		07.01- 04.06	CA 1456 IR	28 80	BO	07.01- 04.06	CS 608	24 4.0		
		07.01- 04.06	CA 1852 IR	28 60						
		07.01- 04.06	CA 1947 IR*	28 80	MI					
300.16 9.8	(Distribution)[MIDR06.20.45D/41]	02.96- 09.01	CA 1456 IR	28 80						
		02.96- 05.99	CA 898 IR	28 60						
		06.99- 09.01	CA 1738 IR	28 60						
		(Route)	02.96- 09.01	CA 1456 IR	28 80					
			02.96- 09.01	CA 898 IR	28 60					
300.18 9.8	(Distribution)[MIDR06.20.45D/41]	04.96- 09.01	CA 1456 IR	28 80		10.98- 09.01	CS 1348	24 6.0		
		(Route)	02.96- 12.99	CA 1456 IR	28 80		04.96- 09.98	CS 1128	24 6.6	
			02.96- 05.99	CA 898 IR	28 60		10.98- 09.01	CS 1325	24 6.0	
300.19 9.8	(Distribution)[MIDR06.20.45D/41]	06.99- 12.99	CA 1738 IR	28 60		09.96- 09.98	CS 1128	24 6.6		
		(Route)	02.96- 12.99	CA 1456 IR	28 80		12.99- 12.99	CS 1348	24 6.0	
			02.96- 05.99	CA 898 IR	28 60		06.97- 12.02	CS 1128	24 6.6	
		06.99- 12.99	CA 1738 IR	28 60		06.97- 12.02	CS 1325	24 6.0		
			CA 1456 IR	28 80		06.97- 12.02	CS 1348	24 6.0		
			CA 898 IR	28 60		06.97- 12.02	CS 1348	24 6.0		
		300.26 9.8	(Distribution)[MIDR06.20.45D/41]	04.96-	CA 1456 IR	28 80		04.96- 09.98	CS 1128	24 6.6
10.98- 12.99	CA 1456 IR				28 80		10.98- 12.99	CS 1325	24 6.0	
(Route)	06.97- 12.02			CA 1456 IR	28 80		12.99-	CS 1348	24 6.0	
	06.97- 12.02			CA 1738 IR	28 60		06.97- 12.02	CS 1325	24 6.0	
06.97- 12.02	CA 1738 IR			28 60		06.97- 12.02	CS 1128	24 6.6		
	CA 898 IR			28 60		06.97- 12.02	CS 1348	24 6.0		
[MIDR06.20.45E/41]				01.00-	CA 1456 IR	28 80		06.97- 12.99	CS 1128	24 6.6
				01.00- 05.00	CA 1738 IR	28 60		10.98- 12.99	CS 1325	24 6.0
				06.00-	CA 898 IR	28 60		12.99-	CS 1348	24 6.0
320.18 11.1	(Distribution)[DCi11G]	01.01- 04.06	CA 1456 IR	28 80		08.00- 04.06	CS 1386	24 5.5		
		01.01-	CA 2019 IR*	28 90						
		(Route)	01.00- 04.06	CA 1456 IR	28 80		01.00- 04.06	CS 1386	24 5.5	
			08.00-	CA 2019 IR*	28 90		01.01-	CS 1386	24 5.5	
		01.01-	CA 2019 IR*	28 90						



320.24 11.1	(Distribution)[DCi11G]	01.00- 04.06 01.00- 04.06	CA 1456 IR CA 2019 IR*	28 80 28 90		01.00- 04.06	CS 1386	24 5.5
320.26 11.1	(Distribution)[DCi11G]	08.00- 08.00- 01.01- 01.01-	CA 1456 IR CA 2019 IR* CA 1456 IR CA 2019 IR*	28 80 28 90 28 80 28 90		08.00- 01.01-	CS 1386 CS 1386	24 5.5 24 5.5
340.18 9.8	[MIDR06.20.45C/4]					06.97- 12.99 10.98- 12.99 12.99-	CS 1128 CS 1325 CS 1348	24 6.6 24 6.0 24 6.0
	(Distribution)[MIDR06.20.45E/41]	04.96- 03.01	CA 1456 IR	28 80		10.98- 12.99 04.96- 12.99 12.99- 03.01	CS 1325 CS 1128 CS 1348	24 6.0 24 6.6 24 6.0
	(Route)	01.00- 03.01 01.00- 05.00 06.00- 03.01 06.97- 12.02 06.97- 12.02	CA 1456 IR CA 1738 IR CA 898 IR CA 1456 IR CA 898 IR	28 80 28 60 28 60 28 80 28 60		10.98- 12.99 04.96- 12.99 12.99- 03.01 06.97- 12.99 06.97- 12.99 12.99- 12.02	CS 1325 CS 1128 CS 1348 CS 1128 CS 1325 CS 1348	24 6.0 24 6.6 24 6.0 24 6.6 24 6.0 24 6.0
340.19 9.8	(Distribution)[MIDR06.20.45E/41]	04.96- 12.99 04.96- 12.99 04.96- 12.99	CA 1456 IR CA 1738 IR CA 898 IR	28 80 28 60 28 60		04.96- 12.99 10.98- 03.01 04.96- 09.98	CS 1128 CS 1325 CS 1128	24 6.6 24 6.0 24 6.6
	(Route)	01.00- 05.00 06.00- 03.01 04.96- 03.01	CA 1738 IR CA 898 IR CA 1456 IR	28 60 28 60 28 80		10.98- 03.01	CS 1348	24 6.0
340.24 9.8	(Route)[MIDR06.20.45E/41]	01.00- 03.01 01.00- 05.00 06.00- 03.01	CA 1456 IR CA 1738 IR CA 898 IR	28 80 28 60 28 60		10.98- 03.01 04.96- 09.98 10.98- 03.01	CS 1348 CS 1128 CS 1325	24 6.0 24 6.6 24 6.0
340.26 9.8	(Distribution)[MIDR06.20.45E/41]	04.96- 03.01 02.97- 05.99	CA 1456 IR CA 898 IR	28 80 28 60		10.98- 03.01 04.96- 09.98	CS 1348 CS 1128	24 6.0 24 6.6
	(Route)	01.00- 03.01 01.00- 05.00 06.00- 03.01 01.00- 05.00 06.97- 12.02 06.97- 12.02	CA 1456 IR CA 1738 IR CA 898 IR CA 1738 IR CA 1456 IR CA 898 IR	28 80 28 60 28 60 28 60 28 80 28 60		10.98- 12.99 04.96- 12.99 10.98- 03.01 12.99- 12.02 06.97- 12.99 06.97- 12.99	CS 1325 CS 1128 CS 1348 CS 1348 CS 1128 CS 1325	24 6.0 24 6.6 24 6.0 24 6.0 24 6.6 24 6.0
340.32 9.8	[MIDR06.20.45E/41]					06.97- 12.99 10.98- 12.99 12.99-	CS 1128 CS 1325 CS 1348	24 6.6 24 6.0 24 6.0
350.34 11.1	[MIDR06.23.56A/3]	01.03-	CA 898 IR	28 60		01.03-	CS 1348	24 6.0
370.18 11.1	(Distribution)[DCi11E]	04.01- 04.01-	CA 1456 IR CA 2019 IR*	28 80 28 90		08.00-	CS 1386	24 5.5
	(Route)	08.00- 04.01- 01.01- 01.01-	CA 2019 IR* CA 1456 IR CA 1456 IR CA 2019 IR*	28 90 28 80 28 80 28 90		08.00- 01.01-	CS 1386 CS 1386	24 5.5 24 5.5
370.24 11.1	(Distribution)[DCi11E]	08.00- 08.00-	CA 1456 IR CA 2019 IR*	28 80 28 90		08.00-	CS 1386	24 5.5
	(Route)	08.00- 04.01-	CA 2019 IR* CA 1456 IR	28 90 28 80		08.00-	CS 1386	24 5.5
370.26 11.1	(Distribution)[DCi11E]	04.01- 04.01- 08.00- 04.01- 01.01- 01.01-	CA 1456 IR CA 2019 IR* CA 2019 IR* CA 1456 IR CA 1456 IR CA 2019 IR*	28 80 28 90 28 90 28 80 28 80 28 90		08.00- 08.00- 01.01-	CS 1386 CS 1386 CS 1386	24 5.5 24 5.5 24 5.5
370.32 11.1	[DCi11E]	01.01- 01.01-	CA 1456 IR CA 2019 IR*	28 80 28 90		01.01-	CS 1386	24 5.5
385.18 11.1	(Route)[MIDR06.23.56A/41]	02.96- 03.01 02.97- 05.99	CA 1456 IR CA 898 IR	28 80 28 60		04.96- 09.98 10.98- 03.01 10.98- 03.01 06.97- 12.99 12.99- 12.02 10.98- 12.99	CS 1128 CS 1325 CS 1348 CS 1128 CS 1348 CS 1325	24 6.6 24 6.0 24 6.0 24 6.6 24 6.0 24 6.0
	(Route)[MIDR06.23.56B/41]	04.96- 03.01 04.96- 05.99	CA 1456 IR CA 898 IR	28 80 28 60		04.96- 10.98 10.98- 03.01 10.98- 03.01	CS 1128 CS 1325 CS 1348	24 6.6 24 6.0 24 6.0
385.19 11.1	(Route)[MIDR06.23.56A/41]	01.00- 03.01 02.96- 03.01 02.97- 05.99	CA 1574 IR CA 1456 IR CA 898 IR	28 80 28 80 28 60		10.98- 03.01 02.96- 09.98 10.98- 03.01	CS 1325 CS 1128 CS 1348	24 6.0 24 6.6 24 6.0
	(Route)[MIDR06.23.56B/41]	04.98- 03.01 04.98- 05.99	CA 1456 IR CA 898 IR	28 80 28 60		10.98- 03.01 04.98- 09.98	CS 1348 CS 1128	24 6.0 24 6.6
385.24 11.1	(Route)[MIDR06.23.56A/41]	04.96- 03.01 04.96- 03.01 06.97- 03.01	CA 1456 IR CA 1574 IR CA 1738 IR	28 80 BO 28 80 PR 28 60		10.98- 12.99 04.96- 12.99 12.99- 03.01	CS 1325 CS 1128 CS 1348	24 6.0 24 6.6 24 6.0
	(Route)[MIDR06.23.56B/41]	04.98- 03.01 04.98- 03.01	CA 1456 IR CA 1574 IR	28 80 BO 28 80 PR		04.96- 12.99 10.98- 12.99 12.99- 03.01	CS 1128 CS 1325 CS 1348	24 6.6 24 6.0 24 6.0
385.26 11.1	(Route)[MIDR06.23.56A/41]	01.00- 03.01	CA 1574 IR	28 80		02.96- 12.99 10.98- 12.99 12.99- 03.01 06.97- 12.99 02.98- 12.99 12.99- 12.02	CS 1128 CS 1325 CS 1348 CS 1128 CS 1325 CS 1348	24 6.6 24 6.0 24 6.0 24 6.6 24 6.0 24 6.0
	(Route)[MIDR06.23.56B/41]	01.00- 12.02 01.00- 05.00 02.98- 12.02 02.98- 12.02	CA 1438 IR CA 1738 IR CA 1456 IR CA 898 IR	28 80 28 60 28 80 28 60		04.96- 12.99 10.98- 12.99 12.99- 03.01	CS 1128 CS 1325 CS 1348	24 6.6 24 6.0 24 6.0 24 6.0
385.32 11.1	[MIDR06.23.56A/41]	02.98- 12.02 02.98- 05.00 02.98- 12.02	CA 1456 IR CA 1738 IR CA 898 IR	28 80 28 60 28 60		02.98- 12.99 12.99- 12.02 06.97- 12.99	CS 1325 CS 1348 CS 1128	24 6.0 24 6.0 24 6.6



RENAULT V.I. *continued*

400.18 11.1	(Route)[MIDR06.23.56A/41]	02.96- 03.01	CA 1456 IR	28 80	10.98- 03.01	CS 1348	24 6.0
		02.97- 05.99	CA 898 IR	28 60	02.96- 09.98	CS 1128	24 6.6
					10.98- 03.01	CS 1325	24 6.0
	(Distribution)[MIDR06.23.56B/41]	01.00- 03.01	CA 1574 IR	28 80	04.96- 09.98	CS 1128	24 6.6
		04.96- 03.01	CA 1456 IR	28 80	10.98- 12.99	CS 1325	24 6.0
		02.97- 05.99	CA 898 IR	28 60	12.99- 03.01	CS 1348	24 6.0
	(Route)	04.96- 03.01	CA 1456 IR	28 80	10.98- 03.01	CS 1325	24 6.0
		04.96- 05.99	CA 898 IR	28 60	12.99- 03.01	CS 1348	24 6.0
		04.98- 03.01	CA 1738 IR	28 60	04.96- 12.99	CS 1128	24 6.6
		01.00-	CA 1456 IR	28 80	01.00-	CS 1128	24 6.6
01.00-		CA 898 IR	28 60	01.00-	CS 1348	24 6.0	
400.18 12.0	(E.tech)[MACKE.TECHA/46]	03.01-	CA 1456 IR	28 80			
		03.01-	CA 898 IR	28 60			
400.19 11.1	(Route)[MIDR06.23.56A/41]	01.00- 03.01	CA 1574 IR	28 80	10.98- 03.01	CS 1348	24 6.0
		02.96- 03.01	CA 1456 IR	28 80	02.96- 09.98	CS 1128	24 6.6
		02.97- 05.99	CA 898 IR	28 60			
	(Route)[MIDR06.23.56B/41]	01.00- 03.01	CA 1574 IR	28 80	04.98- 10.98	CS 1128	24 6.6
		04.98- 03.01	CA 1456 IR	28 80	10.98- 03.01	CS 1348	24 6.0
		04.98- 05.99	CA 898 IR	28 60			
400.24 11.1	(Route)[MIDR06.23.56A/41]				04.96- 12.99	CS 1128	24 6.6
					10.98- 12.99	CS 1325	24 6.0
					12.99- 03.01	CS 1348	24 6.0
	(Route)[MIDR06.23.56B/41]	04.98- 03.01	CA 1456 IR	28 80 BO	12.99- 03.01	CS 1348	24 6.0
		04.98- 03.01	CA 1574 IR	28 80 PR	10.98- 12.99	CS 1325	24 6.0
		04.98- 03.01	CA 1738 IR	28 60	04.98- 09.98	CS 1128	24 6.6
		04.98- 05.99	CA 898 IR	28 60			
400.24 12.0	(E.tech)[MACKE.TECHA/46]	03.01-	CA 1456 IR	28 80			
		03.01-	CA 898 IR	28 60			
400.26 11.1	(Route)[MIDR06.23.56A/41]				04.96- 12.99	CS 1128	24 6.6
					10.98- 12.99	CS 1325	24 6.0
					12.99- 03.01	CS 1348	24 6.0
	(Route)[MIDR06.23.56B/41]	01.00- 03.01	CA 1574 IR	28 80	04.96- 12.99	CS 1128	24 6.6
					10.98- 12.99	CS 1325	24 6.0
					12.99- 03.01	CS 1348	24 6.0
		01.00- 03.01	CA 1456 IR	28 80	09.98- 12.99	CS 1128	24 6.6
		01.00- 03.01	CA 898 IR	28 60	12.99- 03.01	CS 1348	24 6.0
			09.98- 12.99	CS 1325	24 6.0		
400.26 12.0	(E.tech)[MACKE.TECHA/46]	03.01-	CA 1456 IR	28 80			
		03.01-	CA 898 IR	28 60			
400.32 11.1	[MIDR06.23.56B/41]	01.00-	CA 1456 IR	28 80	01.00-	CS 1128	24 6.6
		01.00-	CA 898 IR	28 60	01.00-	CS 1348	24 6.0
420.18 11.1	(Distribution)[DCi11C]	08.00- 04.06	CA 2019 IR*	28 90	08.00- 04.06	CS 1386	24 5.5
		11.00- 04.06	CA 1456 IR	28 80	04.01- 09.05	CS 1386	24 5.5
	(Route)	08.00- 09.05	CA 1456 IR	28 80	01.01-	CS 1386	24 5.5
		08.00-	CA 2019 IR*	28 90			
		01.01-	CA 1456 IR	28 80			
		01.01-	CA 1738 IR	28 60			
		01.01-	CA 2019 IR*	28 90			
		01.01-	CA 898 IR	28 60			
420.24 11.1	(Route)[DCi11C]	08.00-	CA 2019 IR*	28 90	08.00-	CS 1386	24 5.5
		04.01-	CA 1456 IR	28 80			
420.25 11.1	(Route)[DCi11C]	08.00-	CA 2019 IR*	28 90	08.00-	CS 1386	24 5.5
		04.01-	CA 1456 IR	28 80			
420.26 11.1	(Route)[DCi11C]	08.00-	CA 2019 IR*	28 90	08.00-	CS 1386	24 5.5
		04.01-	CA 1456 IR	28 80	01.01-	CS 1386	24 5.5
		01.01-	CA 1456 IR	28 80			
		01.01-	CA 2019 IR*	28 90			
420.32 11.1	[DCi11C]	10.01-	CA 1456 IR	28 80	01.01-	CS 1386	24 5.5
		10.01-	CA 1738 IR	28 60			
		10.01-	CA 2019 IR*	28 90			
		10.01-	CA 898 IR	28 60			
420.34 11.1	[DCi11C]	01.01-	CA 1456 IR	28 80	01.01-	CS 1386	24 5.5
		01.01-	CA 2019 IR*	28 90			
440.18 12.0	(E.tech)[MACKE.TECHB/46]	03.01-	CA 1456 IR	28 80			
		03.01-	CA 898 IR	28 60			
440.18 12.1	[DXi12]	10.04- 04.06	CA 1853 IR	28 80			
440.19 12.8	[DXi13]	03.09-	CA 1883 IR	28 110			
440.24 12.0	(E.tech)[MACKE.TECHB/46]	03.01-	CA 1456 IR	28 80			
		03.01-	CA 898 IR	28 60			
440.24 12.1	[DXi12]	10.04- 04.06	CA 1853 IR	28 80			
440.26 12.0	(E.tech)[MACKE.TECHB/46]	03.01-	CA 1456 IR	28 80			
		03.01-	CA 898 IR	28 60			
440.26 12.1	[DXi12]	10.04- 04.06	CA 1853 IR	28 80			
460.18 12.8	[DXi13]	05.06-	CA 1883 IR	28 110			
460.24 12.8	[DXi13]	05.06-	CA 1883 IR	28 110			
460.25 12.8	[DXi13]	05.06-	CA 1883 IR	28 110			
460.26 12.8	[DXi13]	05.06-	CA 1883 IR	28 110			
460.32 12.8	[DXi13]	05.06-	CA 1883 IR	28 110			
480.18 12.0	(E.tech)[MACKE.TECHC/46]	03.01-	CA 1456 IR	28 80			
		03.01-	CA 898 IR	28 60			
480.18 12.1	[DXi12]	10.04- 04.06	CA 1853 IR	28 80			
480.19 12.8	[DXi13]	03.09-	CA 1883 IR	28 110			
480.24 12.0	(E.tech)[MACKE.TECHC/46]	03.01-	CA 1456 IR	28 80			
		03.01-	CA 898 IR	28 60			
480.24 12.1	[DXi12]	10.04- 04.06	CA 1853 IR	28 80			
480.26 12.0	(E.tech)[MACKE.TECHC/46]	03.01-	CA 1456 IR	28 80			
		03.01-	CA 898 IR	28 60			
480.26 12.1	[DXi12]	10.04- 04.06	CA 1853 IR	28 80			
480.26 12.8	[DXi13]	03.09-	CA 1883 IR	28 110			
500.18 12.8	[DXi13]	05.06-	CA 1883 IR	28 110			
500.24 12.8	[DXi13]	05.06-	CA 1883 IR	28 110			
500.25 12.8	[DXi13]	05.06-	CA 1883 IR	28 110			



500.26 12.8	[DXi13]	05.06-	CA 1883 IR	28	110				
500.32 12.8	[DXi13]	05.06-	CA 1883 IR	28	110				
90.35 2.8	[8140.63.2585]	01.99- 12.01	CA 1684 IR	14	90	01.99- 12.01	CS 1203	12	2.4
		01.99- 12.01	CA 1854 IR	14	120				
AE 385 12.0	[MIDR06.35.40N/3]	02.92- 10.96	CA 1035 IR	28	80	02.92- 10.96	CS 1262	24	8.8
		02.92- 10.96	CA 898 IR	28	60	02.92- 10.96	CS 1278	24	7.7
AE 390 12.0	[MIDR06.24.65A/42]	09.96- 05.00	CA 1456 IR	28	80				BO
		09.96- 05.00	CA 898 IR	28	60				
		09.99- 05.00	CA 1574 IR	28	80				PR
AE 420 12.0	[MIDR06.35.40J/3]	10.92- 10.96	CA 1035 IR	28	80				
		10.92- 10.96	CA 898 IR	28	60				
	[MIDR06.35.40P/41]	04.96- 01.97	CA 1035 IR	28	80				
		04.96- 01.97	CA 898 IR	28	60				
AE 430 12.0	[MIDR06.24.65B/42]	09.96- 09.99	CA 1456 IR	28	80				BO
		09.96- 05.00	CA 898 IR	28	60				
		09.99- 05.00	CA 1574 IR	28	80				PR
AE 470 12.0	[MIDR06.24.65C/42]	11.96- 08.99	CA 1456 IR	28	80				BO
		11.96- 05.00	CA 898 IR	28	60				
		09.99- 05.00	CA 1574 IR	28	80				PR
AE 520 16.5	[Mack-EE9-530]	10.92- 05.96	CA 1035 IR	28	80				
		10.92- 05.96	CA 898 IR	28	60				
AE 560 16.4	[Mack-EE9-560]	04.96- 05.00	CA 1456 IR	28	80				
		04.96- 05.00	CA 898 IR	28	60				
B 110 2.5 Diesel	[8140.27.25..]	08.90- 06.96	CA 314 IR	14	75				
B 110 2.8 Diesel	[8140.23.25..]	06.96- 06.99	CA 314 IR	14	75				
B 110.45 2.8	[8140.23.2585]	06.96- 06.99	CA 314 IR	14	75	06.96- 06.99	CS 370	12	2.2
		06.96- 06.99	CA 535 IR	14	105				
B 120 2.5 Diesel	[8140.47.25..]	10.91- 07.96	CA 314 IR	14	75				
B 120 2.8 Diesel	[8140.43.25..]	06.96- 06.99	CA 314 IR	14	75				
B 120.35 2.5	[8140.47.2530IDR]	07.94- 07.96	CA 314 IR	14	75	07.94- 07.96	CS 370	12	2.2
		07.94- 07.96	CA 535 IR	14	105				
	[8140.47.2585]	07.94- 07.96	CA 314 IR	14	75	07.94- 07.96	CS 370	12	2.2
		07.94- 07.96	CA 535 IR	14	105				
	[8140.47.2590]	07.94- 07.96	CA 314 IR	14	75	07.94- 07.96	CS 370	12	2.2
		07.94- 07.96	CA 535 IR	14	105				
B 120.35 2.8	[8140.43.2585]	06.96- 06.99	CA 314 IR	14	75	06.96- 06.99	CS 370	12	2.2
		06.96- 06.99	CA 535 IR	14	105				
B 120.55 2.5	[8140.47.2585]	07.94- 07.96	CA 314 IR	14	75	07.94- 07.96	CS 370	12	2.2
		07.94- 07.96	CA 535 IR	14	105				
B 120.55 2.8	[8140.43.2585]	06.96- 06.99	CA 314 IR	14	75	06.96- 06.99	CS 370	12	2.2
		06.96- 06.99	CA 535 IR	14	105				
B 120.55 2.8	[8140.43.2585]	06.96- 06.99	CA 314 IR	14	75	06.96- 06.99	CS 370	12	2.2
		06.96- 06.99	CA 535 IR	14	105				
B 120.65 2.5	[8140.47.2585]	07.94- 07.96	CA 314 IR	14	75	07.94- 07.96	CS 370	12	2.2
		07.94- 07.96	CA 535 IR	14	105				
B 120.65 2.8	[8140.43.2585]	06.96- 06.99	CA 314 IR	14	75	06.96- 06.99	CS 370	12	2.2
		06.96- 06.99	CA 535 IR	14	105				
B 70 2.4 Diesel	[8140.61.235]	01.83- 12.90	CA 314 IR	14	75	11.85- 12.90	CS 370	12	2.2
B 80.35 2.5	[8140.07.2530ID]	08.90- 06.94	CA 314 IR	14	75	08.90- 06.94	CS 370	12	2.2
		08.90- 06.94	CA 535 IR	14	105				
	[8140.07.2585]	07.94- 07.96	CA 314 IR	14	75	07.94- 07.96	CS 370	12	2.2
		07.94- 07.96	CA 535 IR	14	105				
	[8140.67.2585]	06.96- 06.99	CA 314 IR	14	75	06.96- 06.99	CS 370	12	2.2
		06.96- 06.99	CA 535 IR	14	105				
B 80.45 2.5	[8140.07.2530ID]	08.90- 06.94	CA 314 IR	14	75	08.90- 06.94	CS 370	12	2.2
		08.90- 06.94	CA 535 IR	14	105				
	[8140.07.2585]	07.94- 07.96	CA 314 IR	14	75	07.94- 07.96	CS 370	12	2.2
		07.94- 07.96	CA 535 IR	14	105				
	[8140.67.2585]	06.96- 06.99	CA 314 IR	14	75	06.96- 06.99	CS 370	12	2.2
		06.96- 06.99	CA 535 IR	14	105				
B 90 2.4 Diesel	[8140.21.235 IDS]	01.86- 06.94	CA 314 IR	14	75	04.86- 01.92	CS 370	12	2.2
C 210.19 8.8	[MIDS06.20.30N]					12.83- 05.91	CS 688	24	6.6
C 300.19 9.8	[MIDR06.20.45D3]	09.92- 10.98	CA 898 IR	28	60	09.92- 10.98	CS 688	24	6.6
						06.95- 10.98	CS 1128	24	6.6
						09.92- 05.95	CS 983	24	8.0
C 300.24 9.8	[MIDR06.20.45D]	09.92- 03.93	CA 898 IR	28	60	09.92- 03.93	CS 688	24	6.6
						09.92- 03.93	CS 983	24	8.0
	[MIDR06.20.45D3]	03.93- 10.98	CA 898 IR	28	60	06.95- 10.98	CS 1128	24	6.6
						03.93- 10.98	CS 688	24	6.6
						03.93- 05.95	CS 983	24	8.0
C 300.26 9.8	[MIDR06.20.45D]	09.92- 03.93	CA 898 IR	28	60	09.92- 03.93	CS 688	24	6.6
						09.92- 03.93	CS 983	24	8.0
	[MIDR06.20.45D3]	03.93- 10.98	CA 898 IR	28	60	03.93- 10.98	CS 688	24	6.6
						06.95- 10.98	CS 1128	24	6.6
						03.93- 05.95	CS 983	24	8.0
C 340.19 9.8	[MIDR06.20.45E]	01.93- 10.98	CA 898 IR	28	60	07.90- 09.92	CS 688	24	6.6
						09.92- 03.93	CS 983	24	8.0
	[MIDR06.20.45E2]					10.91- 09.92	CS 688	24	6.6
						09.92- 10.92	CS 983	24	8.0
	[MIDR06.20.45E3]	01.93- 10.98	CA 898 IR	28	60	02.92- 09.92	CS 688	24	6.6
						06.95- 10.98	CS 1128	24	6.6
						09.92- 05.95	CS 983	24	8.0
C 340ti.17 9.8	[MIDR06.20.45E]	01.93- 10.98	CA 898 IR	28	60	07.90- 09.92	CS 688	24	6.6
						09.92- 03.93	CS 983	24	8.0
	[MIDR06.20.45E2]					10.91- 09.92	CS 688	24	6.6
						09.92- 10.92	CS 983	24	8.0
	[MIDR06.20.45E3]	01.93- 10.98	CA 898 IR	28	60	02.92- 09.92	CS 688	24	6.6
						06.95- 10.98	CS 1128	24	6.6
						09.92- 05.95	CS 983	24	8.0



RENAULT V.I. *continued*

C 340ti.19 9.8	[MIDR06.20.45E]	01.93- 10.98	CA 898 IR	28 60	07.90- 09.92	CS 688	24 6.6
					09.92- 03.93	CS 983	24 8.0
	[MIDR06.20.45E2]				10.91- 09.92	CS 688	24 6.6
	[MIDR06.20.45E3]	01.93- 10.98	CA 898 IR	28 60	09.92- 10.92	CS 983	24 8.0
					02.92- 09.92	CS 688	24 6.6
					05.95- 10.98	CS 1128	24 6.6
CBH 320.24 12.0	[MIDR06.35.40M3]	10.92- 10.98	CA 1035 IR	28 80	09.92- 05.95	CS 983	24 8.0
		10.92- 10.98	CA 898 IR	28 60			
CBH 320.26 12.0	[MIDR06.35.40M3]	10.92- 10.98	CA 1035 IR	28 80			
		10.92- 10.98	CA 898 IR	28 60			
CBH 320.34 12.0	[MIDR06.35.40M3]	10.92- 10.98	CA 1035 IR	28 80			
		10.92- 08.95	CA 898 IR	28 60			
CBH 385.24 12.0	[MIDR06.35.40N/3]	10.92- 10.98	CA 1035 IR	28 80			
		10.92- 08.95	CA 898 IR	28 60			
CBH 385.26 12.0	[MIDR06.35.40N/3]	10.92- 10.98	CA 1035 IR	28 80			
		10.92- 10.98	CA 898 IR	28 60			
CBH 385.34 12.0	[MIDR06.35.40N/3]	10.92- 10.98	CA 1035 IR	28 80			
		10.92- 10.98	CA 898 IR	28 60			
Citybus GX 317 9.9	[MGDR 06.20.45 D491]	06.95-	CA 1667 IR	28 140	06.95-	CS 688	24 6.6
					06.95-	CS 1128	24 6.6
	[MIDR 06.20.45 A491]	06.95-	CA 1667 IR	28 140	06.95-	CS 688	24 6.6
					06.95-	CS 1128	24 6.6
	[MIDR 06.20.45 J41]				08.87- 08.88	JS 642	12 2.0
CLM 320.19 12.0	[MIDR06.35.40M3]	10.92- 10.98	CA 898 IR	28 60			
CLM 320.25 12.0	[MIDR06.35.40M3]	10.92- 10.98	CA 898 IR	28 60			
CLM 385.19 12.0	[MIDR06.35.40N/3]	10.92- 10.98	CA 898 IR	28 60			
CLM 385.22 12.0	[MIDR06.35.40N/3]	10.92- 10.98	CA 898 IR	28 60			
CLM 385.25 12.0	[MIDR06.35.40N/3]	10.92- 10.98	CA 898 IR	28 60			
CLR 230.19 6.2	[MIDR06.02.26D]	01.93- 10.98	CA 898 IR	28 60	09.90- 10.98	CS 608	24 4.0
FRH 11.1	[MIDR06.23.56A/41]	01.97-	CA 1456 IR	28 80	01.97-	CS 1128	24 6.6
		01.97-	CA 1667 IR	28 140	01.97-	CS 688	24 6.6
					01.97-	CS 983	24 8.0
G 170.11 5.5	[MIDR06.02.12D]	04.83- 02.90	CA 130 IR	28 35	04.83- 02.90	CS 608	24 4.0
		04.83- 02.90	CA 721	28 60			
G 170.13 5.5	[MIDR06.02.12D]	04.83- 02.90	CA 130 IR	28 35	04.83- 02.90	CS 608	24 4.0
		04.83- 02.90	CA 721	28 60			
G 170.15 5.5	[MIDR06.02.12D]	04.83- 02.90	CA 130 IR	28 35	04.83- 02.90	CS 608	24 4.0
		04.83- 02.90	CA 721	28 60			
G 170.16 5.5	[MIDR06.02.12D]	04.83- 02.90	CA 130 IR	28 35	04.83- 02.90	CS 608	24 4.0
		04.83- 02.90	CA 721	28 60			
G 170.17 5.5	[MIDR06.02.12D]	04.83- 02.90	CA 130 IR	28 35	04.83- 02.90	CS 608	24 4.0
		04.83- 02.90	CA 721	28 60			
G 200.13 6.2	[MIDR06.02.26H]	05.90- 08.92	CA 705 IR	28 40	05.90- 06.93	CS 608	24 4.0
		05.90- 03.91	CA 721	28 60			
		04.91- 06.93	CA 898 IR	28 60			
	[MIDR06.02.26Q]	09.92- 04.93	CA 898 IR	28 60	06.91- 04.93	CS 608	24 4.0
G 200.15 6.2	[MIDR06.02.26H]	05.90- 08.92	CA 705 IR	28 40	05.90- 06.93	CS 608	24 4.0
		05.90- 03.91	CA 721	28 60			
		04.91- 06.93	CA 898 IR	28 60			
	[MIDR06.02.26Q]	06.91- 04.93	CA 898 IR	28 60	06.91- 04.93	CS 608	24 4.0
G 200.16 6.2	[MIDR06.02.26H]	05.90- 08.92	CA 705 IR	28 40	05.90- 06.93	CS 608	24 4.0
		05.90- 03.91	CA 721	28 60			
		04.91- 06.93	CA 898 IR	28 60			
	[MIDR06.02.26Q]	09.92- 04.93	CA 898 IR	28 60	06.91- 04.93	CS 608	24 4.0
G 200.17 6.2	[MIDR06.02.26H]	05.90- 08.92	CA 705 IR	28 40	05.90- 06.93	CS 608	24 4.0
		05.90- 03.91	CA 721	28 60			
		04.91- 06.93	CA 898 IR	28 60			
	[MIDR06.02.26Q]	06.91- 04.93	CA 898 IR	28 60	06.91- 04.93	CS 608	24 4.0
G 200.18 6.2	[MIDR06.02.26H]	05.90- 08.92	CA 705 IR	28 40	05.90- 06.93	CS 608	24 4.0
		05.90- 03.91	CA 721	28 60			
		04.91- 06.93	CA 898 IR	28 60			
	[MIDR06.02.26Q]	09.92- 04.93	CA 898 IR	28 60	06.91- 04.93	CS 608	24 4.0
G 210.16 6.2	[MIDR06.02.26W]	01.90- 08.92	CA 705 IR	28 40	01.90- 10.96	CS 608	24 4.0
		01.90- 03.91	CA 721	28 60			
		04.91- 08.92	CA 898 IR	28 60			
G 210.16 8.8	[MIDS06.20.30N]	11.83- 09.86	CA 130 IR	28 35	11.83- 02.90	CS 688	24 6.6
		11.83- 02.90	CA 705 IR	28 40			
		11.83- 02.90	CA 721	28 60			
	[MIDS06.20.30N1]	11.83- 09.86	CA 130 IR	28 35	11.83- 02.90	CS 688	24 6.6
		11.83- 02.90	CA 705 IR	28 40			
		11.83- 02.90	CA 721	28 60			
G 210.17 8.8	[MIDS06.20.30N]	11.83- 09.86	CA 130 IR	28 35	11.83- 02.90	CS 688	24 6.6
		11.83- 02.90	CA 705 IR	28 40			
		11.83- 02.90	CA 721	28 60			
	[MIDS06.20.30N1]	11.83- 09.86	CA 130 IR	28 35	11.83- 02.90	CS 688	24 6.6
		11.83- 02.90	CA 705 IR	28 40			
		11.83- 02.90	CA 721	28 60			
G 210.18 6.2	[MIDR06.02.26W]	01.90- 08.92	CA 705 IR	28 40	01.90- 10.96	CS 608	24 4.0
		01.90- 03.91	CA 721	28 60			
		04.91- 08.92	CA 898 IR	28 60			
G 210.18 8.8	[MIDS06.20.30N]	11.83- 09.86	CA 130 IR	28 35	11.83- 02.90	CS 688	24 6.6
		11.83- 02.90	CA 705 IR	28 40			
		11.83- 02.90	CA 721	28 60			
	[MIDS06.20.30N1]	11.83- 09.86	CA 130 IR	28 35	11.83- 02.90	CS 688	24 6.6
		11.83- 02.90	CA 705 IR	28 40			
		11.83- 02.90	CA 721	28 60			



G 210.19 8.8	[MIDS06.20.30N]	11.83- 09.86	<b>CA 130 IR</b>	28 35	11.83- 02.90	<b>CS 688</b>	24 6.6			
		11.83- 02.90	<b>CA 705 IR</b>	28 40						
		11.83- 02.90	<b>CA 721</b>	28 60						
	[MIDS06.20.30N1]	11.83- 09.86	<b>CA 130 IR</b>	28 35	11.83- 02.90	<b>CS 688</b>	24 6.6			
		11.83- 02.90	<b>CA 705 IR</b>	28 40						
		11.83- 02.90	<b>CA 721</b>	28 60						
G 220.17 9.8	[MIDS06.20.45J]				03.91- 04.93	<b>CS 688</b>	24 6.6			
	[MIDS06.20.45J3]				03.91- 04.93	<b>CS 688</b>	24 6.6			
G 220.19 9.8	[MIDS06.20.45J]				03.91- 04.93	<b>CS 688</b>	24 6.6			
	[MIDS06.20.45J3]				03.91- 04.93	<b>CS 688</b>	24 6.6			
G 230.11 8.8	[MIDS06.20.30P]	03.84- 09.86	<b>CA 130 IR</b>	28 35	03.84- 06.93	<b>CS 688</b>	24 6.6			
		03.84- 06.93	<b>CA 705 IR</b>	28 40						
		03.84- 06.93	<b>CA 721</b>	28 60						
G 230.13 8.8	[MIDS06.20.30]				03.84- 03.93	<b>CS 688</b>	24 6.6			
	[MIDS06.20.30P]	03.84- 09.86	<b>CA 130 IR</b>	28 35	03.84- 06.93	<b>CS 688</b>	24 6.6			
		03.84- 06.93	<b>CA 705 IR</b>	28 40						
		03.84- 06.93	<b>CA 721</b>	28 60						
G 230.15 8.8	[MIDS06.20.30P]	03.84- 09.86	<b>CA 130 IR</b>	28 35	03.84- 06.93	<b>CS 688</b>	24 6.6			
		03.84- 06.93	<b>CA 705 IR</b>	28 40						
		03.84- 06.93	<b>CA 721</b>	28 60						
G 230.16 8.8	[MIDS06.20.30P]	03.84- 09.86	<b>CA 130 IR</b>	28 35	03.84- 06.93	<b>CS 688</b>	24 6.6			
		03.84- 06.93	<b>CA 705 IR</b>	28 40						
		03.84- 06.93	<b>CA 721</b>	28 60						
G 230.17 8.8	[MIDS06.20.30P]	03.84- 09.86	<b>CA 130 IR</b>	28 35	03.84- 06.93	<b>CS 688</b>	24 6.6			
		03.84- 06.93	<b>CA 705 IR</b>	28 40						
		03.84- 06.93	<b>CA 721</b>	28 60						
G 230.19 8.8	[MIDS06.20.30P]	03.84- 09.86	<b>CA 130 IR</b>	28 35	03.84- 06.93	<b>CS 688</b>	24 6.6			
		03.84- 06.93	<b>CA 705 IR</b>	28 40						
		03.84- 06.93	<b>CA 721</b>	28 60						
G 230TI.13 6.2	[MIDR06.02.26 X]	09.91- 03.93	<b>CA 705 IR</b>	28 40	05.92- 10.96	<b>CS 608</b>	24 4.0			
		05.92- 10.96	<b>CA 898 IR</b>	28 60						
	[MIDR06.02.26D]	01.90- 03.93	<b>CA 705 IR</b>	28 40						
		01.90- 03.91	<b>CA 721</b>	28 60						
		04.91- 06.93	<b>CA 898 IR</b>	28 60						
G 230TI.15 6.2	[MIDR06.02.26 X]	09.91- 03.93	<b>CA 705 IR</b>	28 40	05.92- 10.96	<b>CS 608</b>	24 4.0			
		05.92- 10.96	<b>CA 898 IR</b>	28 60						
	[MIDR06.02.26D]	01.90- 03.93	<b>CA 705 IR</b>	28 40						
		01.90- 03.91	<b>CA 721</b>	28 60						
		04.91- 06.93	<b>CA 898 IR</b>	28 60						
G 230TI.16 6.2	[MIDR06.02.26 X]	09.91- 10.96	<b>CA 705 IR</b>	28 40	05.92- 10.96	<b>CS 608</b>	24 4.0			
		05.92- 10.96	<b>CA 898 IR</b>	28 60						
		01.90- 03.91	<b>CA 705 IR</b>	28 40						
		01.90- 03.91	<b>CA 721</b>	28 60						
		04.91- 06.93	<b>CA 898 IR</b>	28 60						
		01.90- 03.91	<b>CA 705 IR</b>	28 40						
		05.92- 10.96	<b>CA 898 IR</b>	28 60						
	(GAF,AWF,A BFT)(MIDR0 6.02.26D)	01.90- 03.91	<b>CA 705 IR</b>	28 40	01.90- 06.93	<b>CS 608</b>	24 4.0			
		01.90- 03.91	<b>CA 721</b>	28 60						
		04.91- 06.93	<b>CA 898 IR</b>	28 60	01.90- 06.93	<b>CS 608</b>	24 4.0			
		01.90- 10.96	<b>CA 705 IR</b>	28 40						
		01.90- 10.96	<b>CA 721</b>	28 60						
		01.90- 03.91	<b>CA 721</b>	28 60						
		04.91- 06.93	<b>CA 898 IR</b>	28 60						
G 230TI.17 6.2	[MIDR06.02.26 X]	09.91- 10.96	<b>CA 705 IR</b>	28 40	05.92- 10.96	<b>CS 608</b>	24 4.0			
		05.92- 10.96	<b>CA 898 IR</b>	28 60						
	[MIDR06.02.26D]	01.90- 10.96	<b>CA 705 IR</b>	28 40						
		01.90- 03.91	<b>CA 721</b>	28 60	01.90- 06.93	<b>CS 608</b>	24 4.0			
		04.91- 06.93	<b>CA 898 IR</b>	28 60						
G 230TI.18 6.2	[MIDR06.02.26 X]	05.92- 10.96	<b>CA 705 IR</b>	28 40	05.92- 10.96	<b>CS 608</b>	24 4.0			
		05.92- 10.96	<b>CA 898 IR</b>	28 60						
	[MIDR06.02.26D]	01.90- 10.96	<b>CA 705 IR</b>	28 40						
		01.90- 03.91	<b>CA 721</b>	28 60						
		04.91- 06.93	<b>CA 898 IR</b>	28 60	01.90- 06.93	<b>CS 608</b>	24 4.0			
G 230TI.19 6.2	[MIDR06.02.26 X]	09.91- 10.96	<b>CA 705 IR</b>	28 40	05.92- 10.96	<b>CS 608</b>	24 4.0			
		05.92- 10.96	<b>CA 898 IR</b>	28 60						
	[MIDR06.02.26D]	01.90- 10.96	<b>CA 705 IR</b>	28 40						
		01.90- 05.95	<b>CA 721</b>	28 60						
		04.91- 06.93	<b>CA 898 IR</b>	28 60	01.90- 06.93	<b>CS 608</b>	24 4.0			
G 260.15 9.8	[MIDS06.20.45]	10.82- 05.90	<b>CA 130 IR</b>	28 35	10.82- 05.90	<b>CS 688</b>	24 6.6			
G 260.16 9.8	[MIDS06.20.45]	10.82- 05.90	<b>CA 130 IR</b>	28 35	10.82- 05.90	<b>CS 688</b>	24 6.6			
G 260.17 9.8	[MIDS06.20.45]	10.82- 05.90	<b>CA 130 IR</b>	28 35	10.82- 05.90	<b>CS 688</b>	24 6.6			
	[MIDS06.20.45B]	10.82- 09.86	<b>CA 130 IR</b>	28 35	01.90- 06.93	<b>CS 688</b>	24 6.6			
		10.82- 05.90	<b>CA 705 IR</b>	28 40	05.87- 12.89	<b>CS 983</b>	24 8.0			
		10.82- 05.90	<b>CA 721</b>	28 60						
G 260.19 9.8	[MIDR06.20.45C/4]	02.96- 06.97	<b>CA 1456 IR</b>	28 80	02.96- 06.97	<b>CS 1128</b>	24 6.6			
		02.96- 06.97	<b>CA 1574 IR</b>	28 80						
		02.96- 06.97	<b>CA 898 IR</b>	28 60						
	[MIDS06.20.45]	10.82- 05.90	<b>CA 130 IR</b>	28 35	10.82- 05.90	<b>CS 688</b>	24 6.6			
G 260.22 9.8	[MIDS06.20.45]	10.82- 05.90	<b>CA 130 IR</b>	28 35	10.82- 05.90	<b>CS 688</b>	24 6.6			
G 260.24 9.8	[MIDS06.20.45]	10.82- 05.90	<b>CA 130 IR</b>	28 35	10.82- 05.90	<b>CS 688</b>	24 6.6			
G 270.13 9.8	[MIDR06.20.45B3]	03.93- 06.93	<b>CA 898 IR</b>	28 60	11.92- 10.96	<b>CS 688</b>	24 6.6			
								06.95- 10.96	<b>CS 1128</b>	24 6.6
								11.92- 10.96	<b>CS 688</b>	24 6.6
					07.93- 05.95	<b>CS 983</b>	24 8.0			
G 270.15 9.8	[MIDR06.20.45B3]				09.91- 10.96	<b>CS 688</b>	24 6.6			
					06.95- 10.96	<b>CS 1128</b>	24 6.6			
					11.92- 10.96	<b>CS 688</b>	24 6.6			
	[MIDS06.20.45B]				07.93- 05.95	<b>CS 983</b>	24 8.0			
G 270.16 9.8	[MIDR06.20.45B3]				09.91- 10.96	<b>CS 688</b>	24 6.6			
					06.95- 10.96	<b>CS 1128</b>	24 6.6			
					09.91- 10.96	<b>CS 688</b>	24 6.6			
					07.93- 05.95	<b>CS 983</b>	24 8.0			
G 270.17 9.8	[MIDR06.20.45B3]				06.95- 10.96	<b>CS 1128</b>	24 6.6			
					11.92- 10.96	<b>CS 688</b>	24 6.6			
					07.93- 05.95	<b>CS 983</b>	24 8.0			
G 270.18 9.8	[MIDR06.20.45B3]				06.95- 10.96	<b>CS 1128</b>	24 6.6			
					11.92- 10.96	<b>CS 688</b>	24 6.6			
					07.93- 05.95	<b>CS 983</b>	24 8.0			



RENAULT V.I. *continued*

G 270.19 9.8	[MIDR06.20.45B3]	01.93- 10.96 <b>CA 1456 IR</b>	28 80	BO	11.92- 10.96 <b>CS 688</b>	24 6.6
		01.93- 10.96 <b>CA 1574 IR</b>	28 80	PR	07.93- 05.95 <b>CS 983</b>	24 8.0
		01.93- 10.96 <b>CA 898 IR</b>	28 60		01.95- 10.96 <b>CS 1128</b>	24 6.6
G 270.26 9.8	[MIDR06.20.45B]				06.95- 10.96 <b>CS 1128</b>	24 6.6
					11.92- 10.96 <b>CS 688</b>	24 6.6
					07.93- 05.95 <b>CS 983</b>	24 8.0
G 280.13 9.8	[MIDS06.20.45B]	01.90- 12.92 <b>CA 705 IR</b>	28 40		01.90- 06.93 <b>CS 983</b>	24 8.0
		01.90- 08.91 <b>CA 721</b>	28 60		01.90- 06.93 <b>CS 688</b>	24 6.6
		09.91- 06.93 <b>CA 898 IR</b>	28 60			
G 280.15 9.8	[MIDS06.20.45B]	01.90- 12.92 <b>CA 705 IR</b>	28 40		01.90- 06.93 <b>CS 983</b>	24 8.0
		01.90- 08.91 <b>CA 721</b>	28 60		01.90- 06.93 <b>CS 688</b>	24 6.6
		09.91- 06.93 <b>CA 898 IR</b>	28 60			
G 280.16 9.8	[MIDS06.20.45B]	01.90- 12.92 <b>CA 705 IR</b>	28 40		01.90- 06.93 <b>CS 983</b>	24 8.0
		01.90- 08.91 <b>CA 721</b>	28 60		01.90- 06.93 <b>CS 688</b>	24 6.6
		09.91- 06.93 <b>CA 898 IR</b>	28 60			
G 280.17 9.8	[MIDS06.20.45B]	01.90- 12.92 <b>CA 705 IR</b>	28 40		01.90- 06.93 <b>CS 983</b>	24 8.0
		01.90- 08.91 <b>CA 721</b>	28 60		01.90- 10.96 <b>CS 688</b>	24 6.6
		09.91- 10.96 <b>CA 898 IR</b>	28 60			
G 280.18 9.8	[MIDS06.20.45B]	01.90- 12.92 <b>CA 705 IR</b>	28 40		01.90- 06.93 <b>CS 983</b>	24 8.0
		01.90- 08.91 <b>CA 721</b>	28 60		01.90- 06.93 <b>CS 688</b>	24 6.6
		09.91- 06.93 <b>CA 898 IR</b>	28 60			
G 280.19 9.8	[MIDS06.20.45B]	01.90- 12.92 <b>CA 705 IR</b>	28 40		01.90- 06.93 <b>CS 983</b>	24 8.0
		01.90- 08.91 <b>CA 721</b>	28 60		01.90- 06.93 <b>CS 688</b>	24 6.6
		09.91- 06.93 <b>CA 898 IR</b>	28 60			
G 280.24 9.8	[MIDS06.20.45B]	01.90- 12.92 <b>CA 705 IR</b>	28 40		01.90- 06.93 <b>CS 983</b>	24 8.0
		01.90- 08.91 <b>CA 721</b>	28 60		01.90- 06.93 <b>CS 688</b>	24 6.6
		09.91- 06.93 <b>CA 898 IR</b>	28 60			
G 280.26 9.8	[MIDS06.20.45B]	01.90- 12.92 <b>CA 705 IR</b>	28 40		01.90- 06.93 <b>CS 983</b>	24 8.0
		01.90- 08.91 <b>CA 721</b>	28 60		01.90- 06.93 <b>CS 688</b>	24 6.6
		09.91- 06.93 <b>CA 898 IR</b>	28 60			
G 290.17 9.8	[MIDR06.20.45]	11.85- 12.89 <b>CA 130 IR</b>	28 35		11.85- 12.89 <b>CS 688</b>	24 6.6
G 290.19 9.8	[MIDR06.20.45]	11.85- 12.89 <b>CA 130 IR</b>	28 35		11.85- 12.89 <b>CS 688</b>	24 6.6
G 290.22 9.8	[MIDR06.20.45]	11.85- 12.89 <b>CA 130 IR</b>	28 35		11.85- 12.89 <b>CS 688</b>	24 6.6
G 290.24 9.8	[MIDR06.20.45]	11.85- 12.89 <b>CA 130 IR</b>	28 35		11.85- 12.89 <b>CS 688</b>	24 6.6
G 290.26 9.8	[MIDR06.20.45]				05.87- 12.89 <b>CS 983</b>	24 8.0
					11.85- 12.89 <b>CS 688</b>	24 6.6
G 300.13 9.8	[MIDR06.20.45D]	01.90- 12.92 <b>CA 705 IR</b>	28 40		01.90- 08.91 <b>CS 983</b>	24 8.0
		01.90- 08.91 <b>CA 721</b>	28 60		01.90- 03.93 <b>CS 688</b>	24 6.6
		10.91- 03.93 <b>CA 898 IR</b>	28 60			
	[MIDR06.20.45D3]	01.90- 12.92 <b>CA 705 IR</b>	28 40		01.90- 03.93 <b>CS 983</b>	24 8.0
		01.90- 08.91 <b>CA 721</b>	28 60		01.90- 10.96 <b>CS 688</b>	24 6.6
		10.91- 10.96 <b>CA 898 IR</b>	28 60		06.95- 10.96 <b>CS 1128</b>	24 6.6
G 300.15 9.8	[MIDR06.20.45D]	01.90- 12.92 <b>CA 705 IR</b>	28 40		01.90- 10.96 <b>CS 688</b>	24 6.6
		01.90- 08.91 <b>CA 721</b>	28 60		01.90- 10.96 <b>CS 983</b>	24 8.0
		10.91- 10.96 <b>CA 898 IR</b>	28 60		06.95- 10.96 <b>CS 1128</b>	24 6.6
	[MIDR06.20.45D3]	01.90- 12.92 <b>CA 705 IR</b>	28 40		01.90- 10.96 <b>CS 688</b>	24 6.6
		01.90- 08.91 <b>CA 721</b>	28 60		01.90- 10.96 <b>CS 983</b>	24 8.0
		10.91- 10.96 <b>CA 898 IR</b>	28 60		06.95- 10.96 <b>CS 1128</b>	24 6.6
G 300.16 9.8	[MIDR06.20.45D]	01.90- 12.92 <b>CA 705 IR</b>	28 40		01.90- 10.96 <b>CS 983</b>	24 8.0
		01.90- 08.91 <b>CA 721</b>	28 60		01.90- 10.96 <b>CS 688</b>	24 6.6
		10.91- 10.96 <b>CA 898 IR</b>	28 60		06.95- 10.96 <b>CS 1128</b>	24 6.6
	[MIDR06.20.45D3]	01.90- 12.92 <b>CA 705 IR</b>	28 40		01.90- 03.93 <b>CS 983</b>	24 8.0
		01.90- 08.91 <b>CA 721</b>	28 60		01.90- 03.93 <b>CS 688</b>	24 6.6
		10.91- 03.93 <b>CA 898 IR</b>	28 60			
G 300.17 9.8	[MIDR06.20.45D]	01.90- 12.92 <b>CA 705 IR</b>	28 40		01.90- 10.96 <b>CS 983</b>	24 8.0
		01.90- 08.91 <b>CA 721</b>	28 60		01.90- 10.96 <b>CS 688</b>	24 6.6
		10.91- 10.96 <b>CA 898 IR</b>	28 60		06.95- 10.96 <b>CS 1128</b>	24 6.6
	[MIDR06.20.45D3]	01.90- 12.92 <b>CA 705 IR</b>	28 40		06.95- 10.96 <b>CS 1128</b>	24 6.6
		01.90- 08.91 <b>CA 721</b>	28 60		01.90- 10.96 <b>CS 983</b>	24 8.0
		09.91- 10.96 <b>CA 898 IR</b>	28 60		01.90- 10.96 <b>CS 688</b>	24 6.6
G 300.18 9.8	[MIDR06.20.45D]	09.92- 12.92 <b>CA 705 IR</b>	28 40		09.92- 10.96 <b>CS 688</b>	24 6.6
		09.92- 10.96 <b>CA 898 IR</b>	28 60		06.95- 10.96 <b>CS 1128</b>	24 6.6
					09.92- 10.96 <b>CS 983</b>	24 8.0
	[MIDR06.20.45D3]	01.90- 12.92 <b>CA 705 IR</b>	28 40		09.92- 10.96 <b>CS 1128</b>	24 6.6
		01.90- 08.91 <b>CA 721</b>	28 60		01.90- 03.93 <b>CS 983</b>	24 8.0
		10.91- 10.96 <b>CA 898 IR</b>	28 60		01.90- 10.96 <b>CS 688</b>	24 6.6
G 300.19 9.8	[MIDR06.20.45D]	01.90- 12.92 <b>CA 705 IR</b>	28 40		01.90- 03.93 <b>CS 983</b>	24 8.0
		01.90- 08.91 <b>CA 721</b>	28 60		01.90- 10.96 <b>CS 688</b>	24 6.6
		10.91- 10.96 <b>CA 898 IR</b>	28 60		06.95- 10.96 <b>CS 1128</b>	24 6.6
	[MIDR06.20.45D/41]	02.96- 06.97 <b>CA 1456 IR</b>	28 80	BO	02.96- 06.97 <b>CS 1128</b>	24 6.6
		02.96- 06.97 <b>CA 1574 IR</b>	28 80	PR		
		02.96- 06.97 <b>CA 898 IR</b>	28 60			
[MIDR06.20.45D3]	01.90- 12.92 <b>CA 705 IR</b>	28 40		01.90- 10.96 <b>CS 688</b>	24 6.6	
	01.90- 08.91 <b>CA 721</b>	28 60		01.90- 10.96 <b>CS 983</b>	24 8.0	
	10.91- 10.96 <b>CA 898 IR</b>	28 60		06.95- 10.96 <b>CS 1128</b>	24 6.6	
G 300.24 9.8	[MIDR06.20.45D]	01.90- 12.92 <b>CA 705 IR</b>	28 40		01.90- 09.93 <b>CS 983</b>	24 8.0
		01.90- 08.91 <b>CA 721</b>	28 60		01.90- 10.96 <b>CS 688</b>	24 6.6
		10.91- 10.96 <b>CA 898 IR</b>	28 60		06.95- 10.96 <b>CS 1128</b>	24 6.6
	[MIDR06.20.45D3]	01.90- 12.92 <b>CA 705 IR</b>	28 40		06.95- 10.96 <b>CS 1128</b>	24 6.6
		01.90- 03.93 <b>CA 721</b>	28 60		01.90- 10.96 <b>CS 688</b>	24 6.6
		10.91- 10.96 <b>CA 898 IR</b>	28 60		01.90- 10.96 <b>CS 983</b>	24 8.0
G 300.25 9.8	[MIDR06.20.45D]	01.90- 12.92 <b>CA 705 IR</b>	28 40		01.90- 10.96 <b>CS 983</b>	24 8.0
		01.90- 08.91 <b>CA 721</b>	28 60		01.90- 10.96 <b>CS 688</b>	24 6.6
		10.91- 10.96 <b>CA 898 IR</b>	28 60		06.95- 10.96 <b>CS 1128</b>	24 6.6
	[MIDR06.20.45D3]	01.90- 12.92 <b>CA 705 IR</b>	28 40		01.90- 03.93 <b>CS 688</b>	24 6.6
		01.90- 08.91 <b>CA 721</b>	28 60		01.90- 03.93 <b>CS 983</b>	24 8.0
		10.91- 10.96 <b>CA 898 IR</b>	28 60			



G 300.26 9.8	[MIDR06.20.45D]	01.90- 12.92	<b>CA 705 IR</b>	28 40	01.90- 10.96	<b>CS 983</b>	24 8.0	
		01.90- 08.91	<b>CA 721</b>	28 60	09.92- 10.96	<b>CS 1128</b>	24 6.6	
		10.91- 10.96	<b>CA 898 IR</b>	28 60	01.90- 10.96	<b>CS 688</b>	24 6.6	
	[MIDR06.20.45D/41]	02.96- 06.97	<b>CA 1456 IR</b>	28 80	BO PR	02.96- 06.97	<b>CS 1128</b>	24 6.6
		02.96- 06.97	<b>CA 1574 IR</b>	28 80				
		02.96- 06.97	<b>CA 898 IR</b>	28 60				
[MIDR06.20.45D3]	01.90- 12.92	<b>CA 705 IR</b>	28 40		01.90- 10.96	<b>CS 983</b>	24 8.0	
	01.90- 08.91	<b>CA 721</b>	28 60		01.90- 10.96	<b>CS 688</b>	24 6.6	
	10.91- 10.96	<b>CA 898 IR</b>	28 60		06.92- 10.96	<b>CS 1128</b>	24 6.6	
G 320.19 9.8	[MIDR06.20.45H]	05.88- 05.90	<b>CA 705 IR</b>	28 40	05.88- 05.90	<b>CS 688</b>	24 6.6	
		05.88- 05.90	<b>CA 721</b>	28 60				
G 320.24 9.8	[MIDR06.20.45H]	05.88- 05.90	<b>CA 705 IR</b>	28 40	05.88- 05.90	<b>CS 688</b>	24 6.6	
		05.88- 05.90	<b>CA 721</b>	28 60				
G 330.13 9.8	[MIDR06.20.45H]	02.90- 12.92	<b>CA 705 IR</b>	28 40	02.90- 03.93	<b>CS 688</b>	24 6.6	
		02.90- 01.91	<b>CA 721</b>	28 60	02.90- 03.93	<b>CS 983</b>	24 8.0	
		02.90- 03.93	<b>CA 898 IR</b>	28 60				
G 330.15 9.8	[MIDR06.20.45H]	02.90- 12.92	<b>CA 705 IR</b>	28 40	02.90- 03.93	<b>CS 688</b>	24 6.6	
		02.90- 01.91	<b>CA 721</b>	28 60	02.90- 03.93	<b>CS 983</b>	24 8.0	
		02.90- 03.93	<b>CA 898 IR</b>	28 60				
G 330.16 9.8	[MIDR06.20.45E2]	09.91- 10.92	<b>CA 898 IR</b>	28 60	09.91- 10.92	<b>CS 688</b>	24 6.6	
	[MIDR06.20.45H]	02.90- 12.92	<b>CA 705 IR</b>	28 40	02.90- 03.93	<b>CS 688</b>	24 6.6	
		02.90- 01.91	<b>CA 721</b>	28 60	02.90- 03.93	<b>CS 983</b>	24 8.0	
		02.90- 10.96	<b>CA 898 IR</b>	28 60				
G 330.17 9.8	[MIDR06.20.45H]	02.90- 12.92	<b>CA 705 IR</b>	28 40	02.90- 03.93	<b>CS 983</b>	24 8.0	
		02.90- 01.91	<b>CA 721</b>	28 60	02.90- 03.93	<b>CS 688</b>	24 6.6	
		02.90- 03.93	<b>CA 898 IR</b>	28 60				
G 330.18 9.8	[MIDR06.20.45E]				09.91- 10.96	<b>CS 688</b>	24 6.6	
	[MIDR06.20.45E2]	09.91- 10.92	<b>CA 898 IR</b>	28 60	09.91- 10.92	<b>CS 688</b>	24 6.6	
	[MIDR06.20.45H]	02.90- 12.92	<b>CA 705 IR</b>	28 40	02.90- 03.93	<b>CS 983</b>	24 8.0	
		02.90- 01.91	<b>CA 721</b>	28 60	02.90- 10.96	<b>CS 688</b>	24 6.6	
		09.91- 03.93	<b>CA 898 IR</b>	28 60				
G 330.19 9.8	[MIDR06.20.45E2]	09.91- 10.92	<b>CA 898 IR</b>	28 60				
	[MIDR06.20.45H]	02.90- 03.93	<b>CA 705 IR</b>	28 40	02.90- 03.93	<b>CS 983</b>	24 8.0	
		02.90- 01.91	<b>CA 721</b>	28 60	02.90- 03.93	<b>CS 688</b>	24 6.6	
		02.90- 03.93	<b>CA 898 IR</b>	28 60				
G 330.24 9.8	[MIDR06.20.45H]	02.90- 12.92	<b>CA 705 IR</b>	28 40	02.90- 03.93	<b>CS 983</b>	24 8.0	
		02.90- 01.91	<b>CA 721</b>	28 60	02.90- 03.93	<b>CS 688</b>	24 6.6	
		02.90- 03.93	<b>CA 898 IR</b>	28 60				
G 330.26 9.8	[MIDR06.20.45E2]	10.91- 10.92	<b>CA 898 IR</b>	28 60	10.91- 10.92	<b>CS 688</b>	24 6.6	
	[MIDR06.20.45H]	02.90- 12.92	<b>CA 705 IR</b>	28 40	02.90- 03.93	<b>CS 688</b>	24 6.6	
		02.90- 01.91	<b>CA 721</b>	28 60	02.90- 03.93	<b>CS 983</b>	24 8.0	
		02.90- 03.93	<b>CA 898 IR</b>	28 60				
G 340 9.8	[MIDR06.20.45E]	01.90- 03.93	<b>CA 721</b>	28 60	01.90- 03.93	<b>CS 688</b>	24 6.6	
		09.91- 03.93	<b>CA 898 IR</b>	28 60				
	[MIDR06.20.45E2]	10.91- 10.92	<b>CA 898 IR</b>	28 60	01.90- 10.92	<b>CS 688</b>	24 6.6	
					10.91- 10.92	<b>CS 983</b>	24 8.0	
	[MIDR06.20.45E3]	02.92- 10.96	<b>CA 898 IR</b>	28 60	02.92- 10.96	<b>CS 688</b>	24 6.6	
				06.95- 10.96	<b>CS 1128</b>	24 6.6		
	[MIDR06.20.45H]				01.90- 03.93	<b>CS 688</b>	24 6.6	
					10.91- 03.93	<b>CS 983</b>	24 8.0	
G 340TI 9.8	[MIDR06.20.45E]	01.90- 01.91	<b>CA 721</b>	28 60	01.90- 03.93	<b>CS 688</b>	24 6.6	
		09.91- 03.93	<b>CA 898 IR</b>	28 60	01.90- 03.93	<b>CS 983</b>	24 8.0	
	[MIDR06.20.45E3]	02.92- 10.96	<b>CA 898 IR</b>	28 60	02.92- 10.96	<b>CS 688</b>	24 6.6	
					02.92- 10.96	<b>CS 983</b>	24 8.0	
G 340TI.16 9.8	[MIDR06.20.45E]	01.90- 01.91	<b>CA 721</b>	28 60	01.90- 03.93	<b>CS 688</b>	24 6.6	
		09.91- 03.93	<b>CA 898 IR</b>	28 60				
	[MIDR06.20.45E2]	10.91- 10.92	<b>CA 898 IR</b>	28 60	10.91- 10.92	<b>CS 688</b>	24 6.6	
	[MIDR06.20.45E3]	02.92- 10.96	<b>CA 898 IR</b>	28 60	02.92- 10.96	<b>CS 688</b>	24 6.6	
					06.95- 10.96	<b>CS 1128</b>	24 6.6	
G 340TI.17 9.8	[MIDR06.20.45E]	01.90- 01.91	<b>CA 721</b>	28 60	01.90- 03.93	<b>CS 688</b>	24 6.6	
		09.91- 03.93	<b>CA 898 IR</b>	28 60				
	[MIDR06.20.45E2]	10.91- 10.92	<b>CA 898 IR</b>	28 60	10.91- 10.92	<b>CS 688</b>	24 6.6	
	[MIDR06.20.45E3]	02.92- 10.96	<b>CA 898 IR</b>	28 60	02.92- 10.96	<b>CS 688</b>	24 6.6	
					06.95- 10.96	<b>CS 1128</b>	24 6.6	
G 340ti.18 9.8	[MIDR06.20.45E]	01.90- 01.91	<b>CA 721</b>	28 60	01.90- 03.93	<b>CS 688</b>	24 6.6	
		09.91- 03.93	<b>CA 898 IR</b>	28 60	01.90- 03.93	<b>CS 983</b>	24 8.0	
	[MIDR06.20.45E/41]	02.96- 06.97	<b>CA 898 IR</b>	28 60	10.92- 10.96	<b>CS 688</b>	24 6.6	
					02.96- 06.97	<b>CS 1128</b>	24 6.6	
	[MIDR06.20.45E2]	01.90- 10.92	<b>CA 898 IR</b>	28 60	01.90- 10.92	<b>CS 688</b>	24 6.6	
					01.90- 10.92	<b>CS 983</b>	24 8.0	
	[MIDR06.20.45E3]	02.92- 10.96	<b>CA 898 IR</b>	28 60	01.90- 10.96	<b>CS 688</b>	24 6.6	
					05.93- 10.96	<b>CS 1128</b>	24 6.6	
					10.91- 10.96	<b>CS 983</b>	24 8.0	
G 340TI.19 9.8	[MIDR06.20.45E/41]	02.96- 06.97	<b>CA 898 IR</b>	28 60	10.92- 10.96	<b>CS 688</b>	24 6.6	
					02.96- 06.97	<b>CS 1128</b>	24 6.6	
	[MIDR06.20.45E3]	02.92- 10.96	<b>CA 898 IR</b>	28 60	05.93- 10.96	<b>CS 1128</b>	24 6.6	
					10.92- 10.96	<b>CS 688</b>	24 6.6	
G 340TI.25 9.8	[MIDR06.20.45E/41]	02.96- 06.97	<b>CA 898 IR</b>	28 60	10.92- 10.96	<b>CS 688</b>	24 6.6	
					02.96- 06.97	<b>CS 1128</b>	24 6.6	
	[MIDR06.20.45E3]	10.92- 10.96	<b>CA 898 IR</b>	28 60	10.92- 10.96	<b>CS 688</b>	24 6.6	
					05.93- 10.96	<b>CS 1128</b>	24 6.6	
G 340TI.25 9.8	[MIDR06.20.45E/41]	02.96- 06.97	<b>CA 898 IR</b>	28 60	02.96- 06.97	<b>CS 1128</b>	24 6.6	
					10.92- 10.96	<b>CS 688</b>	24 6.6	
	[MIDR06.20.45E3]	10.92- 10.96	<b>CA 898 IR</b>	28 60	10.92- 10.96	<b>CS 688</b>	24 6.6	
					05.93- 10.96	<b>CS 1128</b>	24 6.6	
G 340TI.26 9.8	[MIDR06.20.45E/41]	10.92- 06.97	<b>CA 898 IR</b>	28 60	02.96- 06.97	<b>CS 1128</b>	24 6.6	
		02.96- 06.97	<b>CA 1456 IR</b>	28 80	BO PR	10.92- 10.96	<b>CS 688</b>	24 6.6
		02.96- 06.97	<b>CA 1574 IR</b>	28 80				
	[MIDR06.20.45E2]	10.91- 10.92	<b>CA 898 IR</b>	28 60	10.91- 03.93	<b>CS 688</b>	24 6.6	
					10.91- 03.93	<b>CS 983</b>	24 8.0	





RENAULT V.I. *continued*

	[MIDR06.20.45E3]	02.92- 10.96 02.96- 06.97 02.96- 06.97	CA 898 IR CA 1456 IR CA 1574 IR	28 60 28 80 28 80	BO PR	02.92- 10.96 05.93- 10.96	CS 688 CS 1128	24 6.6 24 6.6
	[MIDR06.20.45H]					05.93- 10.96 10.91- 10.96 10.91- 10.96	CS 1128 CS 688 CS 983	24 6.6 24 6.6 24 8.0
G 340TI.32 9.8	[MIDR06.20.45E/41]	10.92- 06.97 02.96- 06.97 02.96- 06.97	CA 898 IR CA 1456 IR CA 1574 IR	28 60 28 80 28 80	BO PR	02.96- 06.97 10.92- 10.96	CS 1128 CS 688	24 6.6 24 6.6
	[MIDR06.20.45E3]	10.92- 10.96 02.96- 06.97 02.96- 06.97	CA 898 IR CA 1456 IR CA 1574 IR	28 60 28 80 28 80	BO PR	10.92- 10.96 05.93- 10.96	CS 688 CS 1128	24 6.6 24 6.6
G 340TI.34 9.8	[MIDR06.20.45D/41]	10.92- 06.97	CA 898 IR	28 60		02.96- 06.97	CS 1128	24 6.6
	[MIDR06.20.45D3]	10.92- 06.97	CA 898 IR	28 60		10.92- 06.97 06.95- 06.97	CS 688 CS 1128	24 6.6 24 6.6
	[MIDR06.20.45E/41]	10.92- 06.97	CA 898 IR	28 60		02.96- 06.97 10.92- 10.96	CS 1128 CS 688	24 6.6 24 6.6
	[MIDR06.20.45E3]	10.92- 10.96	CA 898 IR	28 60		05.93- 10.96 10.92- 10.96	CS 1128 CS 688	24 6.6 24 6.6
G 340TI.40 9.8	[MIDR06.20.45E/41]	10.92- 06.97 02.96- 06.97 02.96- 06.97	CA 898 IR CA 1456 IR CA 1574 IR	28 60 28 80 28 80	BO PR	02.96- 06.97	CS 1128	24 6.6
	[MIDR06.20.45E3]	10.92- 10.96 02.96- 06.97 02.96- 06.97	CA 898 IR CA 1456 IR CA 1574 IR	28 60 28 80 28 80	BO PR	10.92- 10.96 06.95- 10.96	CS 688 CS 1128	24 6.6 24 6.6
G 340TI.40 9.8	[MIDR06.20.45E/41]	10.92- 06.97	CA 898 IR	28 60		02.96- 06.97	CS 1128	24 6.6
	[MIDR06.20.45E3]	10.92- 10.96 02.96- 10.96 02.96- 10.96	CA 898 IR CA 1456 IR CA 1574 IR	28 60 28 80 28 80	BO PR	10.92- 10.96 10.92- 10.96	CS 688 CS 1128	24 6.6 24 6.6
GLM 280 12.0	[MIDAS 06.35.40 D]	06.80- 06.91	CA 721	28 60				
GT 9.8	[MIDR06.20.45M41]	04.98- 04.98-	CA 1456 IR CA 1667 IR	28 80 28 140		04.98- 04.98-	CS 1128 CS 688	24 6.6 24 6.6
GTC 9.8	[MIDR06.20.45M41]	04.98- 04.98-	CA 1456 IR CA 1667 IR	28 80 28 140		04.98- 04.98-	CS 1128 CS 688	24 6.6 24 6.6
GTE 9.8	[MIDR06.20.45M41]	04.98- 04.98-	CA 1456 IR CA 1667 IR	28 80 28 140		04.98- 04.98- 04.98-	CS 983 CS 1128 CS 688	24 8.0 24 6.6 24 6.6
GTX 11.1	[MIDR06.23.56A/41]	01.97- 01.97-	CA 1456 IR CA 1667 IR	28 80 28 140		01.97- 01.97- 01.97-	CS 1128 CS 688 CS 983	24 6.6 24 6.6 24 8.0
GTXE 11.1	[MIDR06.23.56A/41]	01.97- 01.97-	CA 1456 IR CA 1667 IR	28 80 28 140		01.97- 01.97- 01.97-	CS 1128 CS 688 CS 983	24 6.6 24 6.6 24 8.0
Iliade 11.1	[MIDR 06.23.56..]					10.96- 09.01 10.96- 09.01 10.96- 09.01	CS 1128 CS 688 CS 983	24 6.6 24 6.6 24 8.0
Iliade 9.9	[MIDR 06.20.45 M41]	10.96- 09.01 10.96- 09.01	CA 1456 IR CA 1667 IR	28 80 28 140		10.96- 09.01 10.96- 09.01	CS 1128 CS 688	24 6.6 24 6.6
	[MIDR 06.20.45 R41]	10.96- 09.01 10.96- 09.01	CA 1456 IR CA 1667 IR	28 80 28 140		10.96- 09.01 10.96- 09.01	CS 1128 CS 688	24 6.6 24 6.6
Line 9.9	[MI7R 06.20.45 B41]	05.98- 05.98-	CA 1456 IR CA 1667 IR	28 80 28 140		05.98- 05.98-	CS 1128 CS 688	24 6.6 24 6.6
	[MI7R 06.20.45 C41]	05.98- 05.98-	CA 1456 IR CA 1667 IR	28 80 28 140		05.98- 05.98-	CS 1128 CS 688	24 6.6 24 6.6
M 140.12 5.5	[MIDS06.02.12C]	06.89- 03.93 06.89- 12.90 01.91- 03.93	CA 705 IR CA 721 CA 898 IR	28 40 28 60 28 60		06.89- 03.93	CS 608	24 4.0
M 140.13 5.5	[MIDS06.02.12C]	06.89- 03.93 06.89- 12.90 01.91- 03.93	CA 705 IR CA 721 CA 898 IR	28 40 28 60 28 60		05.89- 03.93	CS 608	24 4.0
M 150.09 6.2	[MIDR06.02.26U]	11.92- 10.96	CA 898 IR	28 60		11.92- 10.96	CS 608	24 4.0
M 150.11 6.2	[MIDR06.02.26U]	11.92- 10.96	CA 898 IR	28 60		11.92- 10.96	CS 608	24 4.0
M 150.12 6.2	[MIDR06.02.26U]	11.92- 10.96	CA 898 IR	28 60		11.92- 10.96	CS 608	24 4.0
	[MIDR06.02.26U/4]	05.96- 09.98 10.98- 12.00	CA 898 IR CA 1852 IR	28 60 28 60		05.96- 12.00	CS 608	24 4.0
M 150.13 6.2	[MIDR06.02.26U]	11.92- 10.96	CA 898 IR	28 60		11.92- 10.96	CS 608	24 4.0
	[MIDR06.02.26U/4]	05.96- 09.98 10.98- 12.00	CA 898 IR CA 1852 IR	28 60 28 60		05.96- 12.00	CS 608	24 4.0
M 150.14 6.2	[MIDR06.02.26U]	11.92- 10.96	CA 898 IR	28 60		11.92- 10.96	CS 608	24 4.0
M 160.12 5.5	[MIDS06.02.12B]	06.89- 03.93 06.89- 12.90 01.91- 03.93	CA 705 IR CA 721 CA 898 IR	28 40 28 60 28 60		01.90- 03.93	CS 608	24 4.0
M 160.13 5.5	[MIDS06.02.12B]	06.89- 03.93 06.89- 12.90 01.91- 03.93	CA 705 IR CA 721 CA 898 IR	28 40 28 60 28 60		05.89- 03.93	CS 608	24 4.0
M 160.14 5.5	[MIDS06.02.12B]	06.89- 03.93 06.89- 12.90 01.91- 03.93	CA 705 IR CA 721 CA 898 IR	28 40 28 60 28 60		05.89- 03.93	CS 608	24 4.0
M 160.15 5.5	[MIDS06.02.12B]	06.89- 03.93 06.89- 12.90 01.91- 03.93	CA 705 IR CA 721 CA 898 IR	28 40 28 60 28 60		05.89- 03.93	CS 608	24 4.0
M 180.10 6.2	[MIDR06.02.26V]	11.92- 10.96	CA 898 IR	28 60		11.92- 10.96	CS 608	24 4.0
M 180.11 6.2	[MIDR06.02.26V]	11.92- 10.96	CA 898 IR	28 60		11.92- 10.96	CS 608	24 4.0
M 180.12 6.2	[MIDR06.02.26V]	11.92- 10.96	CA 898 IR	28 60		11.92- 10.96	CS 608	24 4.0
	[MIDR06.02.26V/41]	05.96- 09.98 10.98- 01.00	CA 898 IR CA 1852 IR	28 60 28 60		05.96- 01.00	CS 608	24 4.0
M 180.13 6.2	[MIDR06.02.26V]	11.92- 10.96	CA 898 IR	28 60		11.92- 10.96	CS 608	24 4.0
	[MIDR06.02.26V/41]	05.96- 09.98 10.98- 01.00	CA 898 IR CA 1852 IR	28 60 28 60		05.96- 01.00	CS 608	24 4.0





RENAULT V.I. *continued*

R 310.22 12.0	[MIDR06.35.40C]	10.80- 03.89	CA 705 IR	28 40				
		10.80- 03.89	CA 898 IR	28 60				
R 330.17 9.8	[MIDR06.20.45E]	05.88- 05.91	CA 721	28 60	05.88- 05.91	CS 688	24 6.6	
R 330.19 9.8	[MIDR06.20.45E]	05.88- 05.91	CA 721	28 60	05.88- 05.91	CS 688	24 6.6	
R 330.24 9.8	[MIDR06.20.45E]	05.88- 05.91	CA 721	28 60	05.88- 05.91	CS 688	24 6.6	
R 332 9.8	[MIHR06.20.45A41]	07.96- 12.03	CA 1667 IR	28 140				
R 340.17 12.0	[MIDR06.35.40G]	03.86- 01.90	CA 721	28 60				
		03.86- 01.90	CA 898 IR	28 60				
R 340.19 12.0	[MIDR06.35.40G]	03.86- 01.90	CA 721	28 60				
		03.86- 01.90	CA 898 IR	28 60				
R 340.24 12.0	[MIDR06.35.40G]	03.86- 01.90	CA 721	28 60				
		03.86- 01.90	CA 898 IR	28 60				
R 340Ti.16 9.8	[MIDR06.20.45E]	01.90- 12.92	CA 721	28 60	01.90- 12.92	CS 688	24 6.6	
	[MIDR06.20.45E3]	01.90- 12.92	CA 898 IR	28 60				
		02.92- 01.96	CA 721	28 60				
		02.92- 01.96	CA 898 IR	28 60				
R 340Ti.17 11.1	[MIDR06.20.45E]	01.90- 12.92	CA 721	28 60	01.90- 12.92	CS 688	24 6.6	
		01.90- 12.92	CA 898 IR	28 60				
R 340Ti.17 9.8	[MIDR06.20.45E3]	02.92- 01.96	CA 721	28 60				
		02.92- 01.96	CA 898 IR	28 60				
R 340Ti.18 9.8	[MIDR06.20.45E]	01.90- 12.92	CA 721	28 60	01.90- 12.92	CS 688	24 6.6	
		01.90- 12.92	CA 898 IR	28 60				
	[MIDR06.20.45E3]	02.92- 10.96	CA 721	28 60	02.92- 10.96	CS 1128	24 6.6	
		02.92- 10.96	CA 898 IR	28 60				
R 340Ti.19 11.1	[MIDR06.20.45E]	01.90- 12.92	CA 721	28 60	01.90- 12.92	CS 688	24 6.6	
		01.90- 12.92	CA 898 IR	28 60				
R 340Ti.19 9.8	[MIDR06.20.45E]	01.90- 12.92	CA 721	28 60	01.90- 12.92	CS 688	24 6.6	
		01.90- 12.92	CA 898 IR	28 60				
	[MIDR06.20.45E3]	02.92- 01.96	CA 721	28 60				
		02.92- 01.96	CA 898 IR	28 60				
R 340Ti.24 9.8	[MIDR06.20.45E]	01.90- 12.92	CA 721	28 60	01.90- 12.92	CS 688	24 6.6	
		01.90- 12.96	CA 898 IR	28 60				
R 340Ti.26 9.8	[MIDR06.20.45E]	01.90- 12.92	CA 721	28 60	01.90- 12.92	CS 688	24 6.6	
		01.90- 12.92	CA 898 IR	28 60				
	[MIDR06.20.45E3]	02.92- 01.96	CA 721	28 60				
		02.92- 01.96	CA 898 IR	28 60				
R 350.17 12.0	[MIDR06.35.40G]	01.90- 09.90	CA 721	28 60	01.90- 12.92	CS 1262	24 8.8	
		01.90- 05.96	CA 898 IR	28 60	01.90- 12.92	CS 1278	24 7.7	
R 350.18 12.0	[MIDR06.35.40G]	01.90- 09.90	CA 721	28 60	01.90- 12.92	CS 1262	24 8.8	
		01.90- 05.96	CA 898 IR	28 60	01.90- 12.92	CS 1278	24 7.7	
R 350.19 12.0	[MIDR06.35.40G]	01.90- 09.90	CA 721	28 60	01.90- 12.92	CS 1278	24 7.7	
		01.90- 05.96	CA 898 IR	28 60	01.90- 12.92	CS 1262	24 8.8	
R 350.24 12.0	[MIDR06.35.40G]	01.90- 09.90	CA 721	28 60	01.90- 10.92	CS 1262	24 8.8	
		01.90- 05.96	CA 898 IR	28 60	01.90- 10.92	CS 1278	24 7.7	
	[MIDR06.35.40H]				05.91- 10.92	CS 1262	24 8.8	
					05.91- 10.92	CS 1278	24 7.7	
R 350.26 12.0	[MIDR06.35.40G]	01.90- 09.90	CA 721	28 60	01.90- 12.92	CS 1262	24 8.8	
		01.90- 05.96	CA 898 IR	28 60	01.90- 12.92	CS 1278	24 7.7	
R 365.17 12.0	[MIDR06.35.40H]	10.87- 05.90	CA 898 IR	28 60				
R 365.19 12.0	[MIDR06.35.40H]	10.87- 05.90	CA 898 IR	28 60				
R 365.24 12.0	[MIDR06.35.40H]	10.87- 05.90	CA 898 IR	28 60				
R 370.16 14.9	[MIVS08.35.30F]	09.84- 12.85	CA 721	28 60	10.84- 12.85	CS 688	24 6.6	
R 370.22 14.9	[MIVS08.35.30F]	09.84- 12.85	CA 721	28 60	10.84- 12.85	CS 688	24 6.6	
R 380.17 12.0	[MIDR06.35.40H]	01.90- 09.90	CA 721	28 60	01.90- 05.91	CS 1278	24 7.7	
		01.90- 10.96	CA 898 IR	28 60	01.90- 05.91	CS 1262	24 8.8	
	[MIDR06.35.40L1]				05.91- 10.96	CS 1262	24 8.8	
					05.91- 10.96	CS 1278	24 7.7	
R 380.18 12.0	[MIDR06.35.40H]	01.90- 09.90	CA 721	28 60	01.90- 05.91	CS 1262	24 8.8	
		01.90- 10.96	CA 898 IR	28 60	01.90- 05.91	CS 1278	24 7.7	
	[MIDR06.35.40L1]				05.91- 10.96	CS 1262	24 8.8	
					05.91- 10.96	CS 1278	24 7.7	
R 380.19 12.0	[MIDR06.35.40H]	01.90- 09.90	CA 721	28 60	01.90- 05.91	CS 1262	24 8.8	
		01.90- 10.96	CA 898 IR	28 60	01.90- 05.91	CS 1278	24 7.7	
	[MIDR06.35.40L1]				05.91- 10.96	CS 1262	24 8.8	
					05.91- 10.96	CS 1278	24 7.7	
R 380.22 12.0	[MIDR06.35.40H]	01.90- 09.90	CA 721	28 60	01.90- 01.92	CS 1262	24 8.8	
		01.90- 10.96	CA 898 IR	28 60	01.90- 01.92	CS 1278	24 7.7	
R 380.24 12.0	[MIDR06.35.40H]	01.90- 09.90	CA 721	28 60	01.90- 05.91	CS 1262	24 8.8	
		01.90- 10.96	CA 898 IR	28 60	01.90- 05.91	CS 1278	24 7.7	
	[MIDR06.35.40L1]				05.91- 10.96	CS 1262	24 8.8	
					05.91- 10.96	CS 1278	24 7.7	
R 380.25 12.0	[MIDR06.35.40H]	01.90- 09.90	CA 721	28 60	01.90- 01.92	CS 1262	24 8.8	
		01.90- 10.96	CA 898 IR	28 60	01.90- 01.92	CS 1278	24 7.7	
	[MIDR06.35.40L1]				05.91- 10.96	CS 1262	24 8.8	
					05.91- 10.96	CS 1278	24 7.7	
R 380.26 12.0	[MIDR06.35.40H]	01.90- 09.90	CA 721	28 60	01.90- 05.91	CS 1262	24 8.8	
		01.90- 10.96	CA 898 IR	28 60	01.90- 05.91	CS 1278	24 7.7	
	[MIDR06.35.40L1]				05.91- 10.96	CS 1262	24 8.8	
					05.91- 10.96	CS 1278	24 7.7	
R 385Ti.17 12.0	[MIDR06.35.40N/3]				05.91- 10.96	CS 1262	24 8.8	
					05.91- 10.96	CS 1278	24 7.7	
R 385Ti.18 12.0	[MIDR06.35.40N/3]				05.91- 10.96	CS 1262	24 8.8	
					05.91- 10.96	CS 1278	24 7.7	
R 385Ti.19 12.0	[MIDR06.35.40N/3]				05.91- 10.96	CS 1278	24 7.7	
R 385Ti.22 12.0	[MIDR06.35.40N/3]				05.91- 10.96	CS 1278	24 7.7	
R 385Ti.24 12.0	[MIDR06.35.40N/3]				05.91- 10.96	CS 1262	24 8.8	
					05.91- 10.96	CS 1278	24 7.7	
R 385Ti.25 12.0	[MIDR06.35.40N/3]				05.91- 10.96	CS 1262	24 8.8	
					05.91- 10.96	CS 1278	24 7.7	
R 385Ti.26 12.0	[MIDR06.35.40N/3]				05.91- 10.96	CS 1262	24 8.8	
					05.91- 10.96	CS 1278	24 7.7	



R 390.16 14.9	[MIVR08.35.30C]	07.85- 03.89	CA 721	28 60	07.85- 03.89	CS 688	24 6.6
R 390.17 14.9	[MIVR08.35.30C]	07.85- 03.89	CA 721	28 60	07.85- 03.89	CS 688	24 6.6
R 390.22 14.9	[MIVR08.35.30C]	07.85- 03.89	CA 721	28 60	07.85- 03.89	CS 688	24 6.6
R 390.24 14.9	[MIVR08.35.30C]	07.85- 03.89	CA 721	28 60	07.85- 03.89	CS 688	24 6.6
R 420.17 14.9	[MIVR08.35.30G]	10.88- 10.91	CA 721	28 60	10.88- 10.91	CS 983	24 8.0
	[MIVR08.35.30H]	10.88- 10.91	CA 721	28 60	07.89- 10.91	CS 983	24 8.0
R 420.19 14.9	[MIVR08.35.30G]	10.88- 10.91	CA 721	28 60	10.88- 10.91	CS 983	24 8.0
	[MIVR08.35.30H]	10.88- 10.91	CA 721	28 60	07.89- 10.91	CS 983	24 8.0
R 420.24 14.9	[MIVR08.35.30G]	10.88- 10.91	CA 721	28 60	10.88- 10.91	CS 983	24 8.0
	[MIVR08.35.30H]	07.89- 10.91	CA 721	28 60	07.89- 10.91	CS 983	24 8.0
R 420.35 14.9	[MIVR08.35.30G]	10.88- 10.91	CA 721	28 60	10.88- 10.91	CS 983	24 8.0
	[MIVR08.35.30H]	10.88- 10.91	CA 721	28 60	07.89- 10.91	CS 983	24 8.0
R 420TI.18 12.0	[MIDR06.35.40J/3]	10.92- 10.96	CA 898 IR	28 60	10.92- 10.96	CS 1262	24 8.8
					10.92- 10.96	CS 1278	24 7.7
R 420TI.19 12.0	[MIDR06.35.40J/3]	10.92- 10.96	CA 898 IR	28 60	10.92- 10.96	CS 1278	24 7.7
					10.92- 10.96	CS 1262	24 8.8
R 420TI.22 12.0	[MIDR06.35.40J/3]	10.92- 10.96	CA 898 IR	28 60	10.92- 10.96	CS 1262	24 8.8
					10.92- 10.96	CS 1278	24 7.7
R 420TI.24 12.0	[MIDR06.35.40J/3]	04.92- 10.96	CA 898 IR	28 60	04.92- 10.96	CS 1262	24 8.8
					04.92- 10.96	CS 1278	24 7.7
R 420TI.26 12.0	[MIDR06.35.40J/3]	10.92- 10.96	CA 898 IR	28 60	04.92- 10.96	CS 1278	24 7.7
					04.92- 10.96	CS 1262	24 8.8
R 420TI.35 12.0	[MIDR06.35.40J/3]	10.92- 10.96	CA 898 IR	28 60	04.92- 10.96	CS 1278	24 7.7
					04.92- 10.96	CS 1262	24 8.8
RTX 11.1	[MIDR06.23.56A/41]	01.97- 01.97-	CA 1456 IR CA 1667 IR	28 80 28 140	01.97- 01.97-	CS 1128 CS 688	24 6.6 24 6.6
					01.97-	CS 983	24 8.0
S 110.06 5.5	[797-21]	06.85- 09.90 06.85- 09.90 06.85- 09.90	CA 130 IR CA 705 IR CA 721	28 35 28 40 28 60	06.85- 09.90	CS 608	24 4.0
S 110.07 5.5	[797-21]	06.85- 09.90 06.85- 09.90 06.85- 09.90	CA 130 IR CA 705 IR CA 721	28 35 28 40 28 60	06.85- 09.90	CS 608	24 4.0
S 110.08 5.5	[797-21]	06.85- 09.90 06.85- 09.90 06.85- 09.90	CA 130 IR CA 705 IR CA 721	28 35 28 40 28 60	06.85- 09.90	CS 608	24 4.0
S 130.06 5.5	[797]	05.83- 03.90	CA 130 IR	28 35	05.83- 03.90	CS 608	24 4.0
S 130.07 5.5	[797]	05.83- 03.90	CA 130 IR	28 35	05.83- 03.90	CS 608	24 4.0
S 130.08 5.5	[797]	05.83- 03.90	CA 130 IR	28 35	05.83- 03.90	CS 608	24 4.0
S 130.08 5.5	[797]	05.83- 03.90	CA 130 IR	28 35	05.83- 03.90	CS 608	24 4.0
S 130.09 5.5	[797]	05.83- 03.90	CA 130 IR	28 35	05.83- 03.90	CS 608	24 4.0
S 130.11 5.5	[797]	05.83- 03.90	CA 130 IR	28 35	05.83- 03.90	CS 608	24 4.0
S 130.13 5.5	[797]	05.83- 03.90	CA 130 IR	28 35	05.83- 03.90	CS 608	24 4.0
S 135.08 4.0	[T4.40 B/3]				02.94- 05.96	CS 608	24 4.0
S 135.08 4.1	[MIDR04.02.26A/41]	05.96- 09.98 05.96- 09.98 10.98- 01.00	CA 705 IR CA 898 IR CA 1852 IR	28 40 28 60 28 60	05.96- 01.00	CS 608	24 4.0
S 135.09 4.1	[MIDR04.02.26A/41]	05.96- 09.98 05.96- 09.98 09.98- 01.00	CA 705 IR CA 898 IR CA 1852 IR	28 40 28 60 28 60	05.96- 01.00	CS 608	24 4.0
S 140.07 5.5	[MIDS06.02.12C]	02.90- 09.93 02.90- 01.91 02.91- 09.93	CA 705 IR CA 721 CA 898 IR	28 40 28 60 28 60	02.90- 09.93	CS 608	24 4.0
S 140.08 5.5	[MIDS06.02.12C]	02.90- 09.93 02.90- 12.90 02.91- 09.93	CA 705 IR CA 721 CA 898 IR	28 40 28 60 28 60	02.90- 09.93	CS 608	24 4.0
S 140.09 5.5	[MIDS06.02.12C]	02.90- 09.93 02.90- 12.90 02.91- 09.93	CA 705 IR CA 721 CA 898 IR	28 40 28 60 28 60	02.90- 09.93	CS 608	24 4.0
S 150.08 4.1	[MIDR04.02.26B/41]	05.96- 09.98 05.96- 09.98 10.98- 01.00	CA 705 IR CA 898 IR CA 1852 IR	28 40 28 60 28 60			
S 150.08 5.5	[798-10]	05.83- 07.86 05.83- 07.86 05.83- 07.86	CA 130 IR CA 705 IR CA 721	28 35 28 40 28 60	05.83- 07.86	CS 608	24 4.0
	[MIDS06.02.12B]	05.86- 09.90 05.86- 09.90 05.86- 09.90	CA 130 IR CA 705 IR CA 721	28 35 28 40 28 60	05.86- 09.90	CS 608	24 4.0
S 150.08 6.2	[MIDR06.02.26U]	11.92- 01.94	CA 898 IR	28 60	11.92- 01.94	CS 608	24 4.0
	[MIDR06.02.26U/4]	05.96- 09.98 10.98- 01.00	CA 898 IR CA 1852 IR	28 60 28 60	05.96- 01.00	CS 608	24 4.0
	[MIDS06.02.12B]	05.86- 09.90 05.86- 09.90 05.86- 09.90	CA 130 IR CA 705 IR CA 721	28 35 28 40 28 60	05.86- 09.90	CS 608	24 4.0
S 150.09 4.1	[MIDR04.02.26B/41]	05.96- 09.98 05.96- 09.98 10.98- 01.00	CA 705 IR CA 898 IR CA 1852 IR	28 40 28 60 28 60			
S 150.09 5.5	[798-10]	05.83- 07.86 05.83- 07.86 05.83- 07.86	CA 130 IR CA 705 IR CA 721	28 35 28 40 28 60	05.83- 07.86	CS 608	24 4.0
	[MIDS06.02.12B]	05.86- 09.90 05.86- 09.90 05.86- 09.90	CA 130 IR CA 705 IR CA 721	28 35 28 40 28 60	05.86- 09.90	CS 608	24 4.0
S 150.09 6.2	[MIDR06.02.26U]	11.92- 01.94	CA 898 IR	28 60	11.92- 01.94	CS 608	24 4.0
	[MIDR06.02.26U/4]	05.96- 09.98 10.98- 01.00	CA 898 IR CA 1852 IR	28 60 28 60	05.96- 01.00	CS 608	24 4.0
S 150.11 5.5	[MIDS06.02.12B]	05.86- 09.90 05.86- 09.90 05.86- 09.90	CA 130 IR CA 705 IR CA 721	28 35 28 40 28 60	05.86- 09.90	CS 608	24 4.0



RENAULT V.I. *continued*

S 150.13 5.5	[MIDS06.02.12B]	05.86- 09.90	CA 130 IR	28 35	04.86- 09.90	CS 608	24 4.0	
		05.86- 09.90	CA 705 IR	28 40				
		05.86- 09.90	CA 721	28 60				
S 150.14 5.5	[MIDS06.02.12B]	05.86- 09.90	CA 130 IR	28 35	05.86- 09.90	CS 608	24 4.0	
		05.86- 09.90	CA 705 IR	28 40				
		05.86- 09.90	CA 721	28 60				
S 160.08 5.5	[MIDS06.02.12B]	01.90- 04.93	CA 705 IR	28 40	01.90- 04.93	CS 608	24 4.0	
		01.90- 12.90	CA 721	28 60				
		02.91- 04.93	CA 898 IR	28 60				
S 160.09 5.5	[MIDS06.02.12B]	01.90- 04.93	CA 705 IR	28 40	01.90- 04.93	CS 608	24 4.0	
		01.90- 12.90	CA 721	28 60				
		02.90- 04.93	CA 898 IR	28 60				
S 170.11 5.5	[MIDR06.02.12D]	10.82- 03.93	CA 130 IR	28 35	10.82- 03.93	CS 608	24 4.0	
		10.82- 03.93	CA 705 IR	28 40				
		10.82- 03.93	CA 721	28 60				
S 170.13 5.5	[MIDR06.02.12D]	10.82- 03.93	CA 130 IR	28 35	10.82- 03.93	CS 608	24 4.0	
		10.82- 03.93	CA 705 IR	28 40				
		10.82- 03.93	CA 721	28 60				
		10.83- 03.93	CA 155 IR#	28 35				
S 170.14 5.5	[MIDR06.02.12D]	10.82- 03.93	CA 130 IR	28 35	10.82- 03.93	CS 608	24 4.0	
		10.82- 03.93	CA 705 IR	28 40				
		10.82- 03.93	CA 721	28 60				
		10.83- 03.93	CA 155 IR#	28 35				
S 170.15 5.5	[MIDR06.02.12D]	10.82- 03.93	CA 130 IR	28 35	10.82- 09.93	CS 608	24 4.0	
		10.82- 03.93	CA 705 IR	28 40				
S 180.08 6.2	[MIDR06.02.26V]	11.92- 10.96	CA 898 IR	28 60	11.92- 10.96	CS 608	24 4.0	
	[MIDR06.02.26V/41]	05.96- 09.98	CA 898 IR	28 60				
S 180.09 6.2	[MIDR06.02.26V]	11.92- 10.96	CA 898 IR	28 60	11.92- 10.96	CS 608	24 4.0	
	[MIDR06.02.26V/41]	05.96- 09.98	CA 898 IR	28 60				
S 210.08 6.2	[MIDR06.02.26W]				04.95- 05.96	CS 608	24 4.0	
	[MIDR06.02.26W/41]	05.96- 09.98	CA 898 IR	28 60				
S 210.09 6.2	[MIDR06.02.26W]				04.95- 05.96	CS 608	24 4.0	
	[MIDR06.02.26W/41]	05.96- 09.98	CA 898 IR	28 60				
S 220.11 6.2	[MIDR06.02.26D]				09.87- 09.90	CS 608	24 4.0	
	[MIDR06.02.26D]							
S 220.13 6.2	[MIDR06.02.26D]				09.87- 09.90	CS 608	24 4.0	
	[MIDR06.02.26D]							
S 220.14 6.2	[MIDR06.02.26D]				09.87- 09.90	CS 608	24 4.0	
	[MIDR06.02.26D]							
Tracer 9.8	[MIHR 06.20.45 A41]	07.96-	CA 1667 IR	28 140				
	[MIHR06.20.45A41]	01.91-	CA 1667 IR	28 140				
TX 11.1	[MIDR06.23.56A/41]	01.97-	CA 1456 IR	28 80	01.97-	CS 1128	24 6.6	
		01.97-	CA 1667 IR	28 140				
<b>Rover</b>								
<b>PASSENGER CARS EU</b>								
25 1.1		09.99- 05.04	CA 1576 IR	14 85	09.99- 05.04	CS 610	12 0.8	
		09.99- 05.04	CA 1575 IR	14 75				
		09.99- 05.04	CA 1318 IR	14 65				
25 1.1 16V	[11K4F]	Chas. YD471565- 02.03-	05.05	CA 1576 IR	14 85	02.03- 05.05	CS 610	12 0.8
		Chas. -YD471564 02.03-	05.05	CA 1318 IR	14 65			
		Chas. TD471565- _YD524392 02.03-	05.05	CA 1575 IR	14 75			
25 1.4 16V	[14K4F]	10.99- 05.05	CA 1575 IR	14 75	10.99- 05.05	CS 610	12 0.8	
		AC 10.99- 05.05	CA 1576 IR	14 85				
		[14K4M]	10.99- 05.05	CA 1575 IR				14 75
25 1.6 16V	[16K4F]	10.99- 05.05	CA 1575 IR	14 75	10.99- 05.05	CS 610	12 0.8	
		AC 10.99- 05.05	CA 1576 IR	14 85				
25 1.8 16V	[18K4F]	10.99- 10.04	CA 1575 IR	14 75	10.99- 10.04	CS 1270	12 1.4	
		10.99- 10.04	CA 1575 IR	14 75				
		[18K4K (VVC)]	02.00- 10.04	CA 1575 IR				14 75
25 2.0 iDT	[20T2N]	Chas. YD 471565- 02.00-	05.05	JA 1424 IR	14 90	02.00- 05.05	JS 1314	12 1.7
		Chas. -YD 471565 02.00-	05.05	JA 1425 IR	14 80			
45 1.4	[14K4F]	02.00- 05.05	CA 1575 IR	14 75	02.00- 05.05	CS 610	12 0.8	
		AC 02.00- 05.05	CA 1576 IR	14 85				
45 1.6	[16K4F]	02.00- 05.05	CA 1575 IR	14 75	02.00- 05.05	CS 610	12 0.8	
		AC 02.00- 05.05	CA 1576 IR	14 85				
45 1.8	[18K4F]	02.00- 05.05	CA 1575 IR	14 75	02.00- 05.05	CS 1253	12 1.1	
		AC 02.00- 05.05	CA 1576 IR	14 85				
45 2.0 V6	[20K4F]	02.00- 05.05	JA 1596 IR	14 90	02.00- 05.05	CS 1270	12 1.4	
		02.00- 05.05	JA 1596 IR	14 90				
45 2.0 iDT	[20T2N]	02.00- 05.05	JA 1424 IR	14 90	02.00- 05.05	JS 1314	12 1.7	
		Chas. YD 471064- 02.00-	05.05	JA 1424 IR				14 90
		Chas. -YD 471063 02.00-	05.05	JA 1425 IR				14 80
75 1.8	[K1.8]	02.99- 05.05	JA 1608 IR	14 90	02.99- 05.05	JS 1229	12 1.2	
		AC 02.99- 05.05	JA 1723 IR	14 90				
75 1.8 Turbo		AC 05.03- 05.05	JA 1723 IR	14 90	05.03- 05.05	JS 1229	12 1.2	
75 2.0 V6	[20K4F]	02.99- 05.05	JA 1596 IR	14 90	AT 02.99- 05.05	JS 1320	12 2.0	
75 2.0 CDT	[M47R]	02.99- 12.02	CA 1631 IR	14 110	02.99- 12.02	JS 1321	12 2.0	
75 2.0 CDTi	[204D2]	02.03- 05.05	CA 1631 IR	14 110	02.03- 05.05	JS 1321	12 2.0	
75 2.5 V6	[25K4F]	10.99- 05.05	JA 1596 IR	14 90	01.99- 05.05	JS 1320	12 2.0	
		[KV6]	02.99- 05.05	JA 1596 IR				14 90
111 1.1 Metro	[11K2A]	03.90- 03.98	CA 293 IR	14 55	03.90- 03.98	CS 610	12 0.8	
		03.90- 03.98	CA 306 IR	14 55				
	[11K2D]	03.90- 03.98	CA 293 IR	14 55	A34 03.90- 03.98	CS 610	12 0.8	
		03.90- 03.98	CA 306 IR	14 55				
114 1.4	[14K2D]	03.90- 03.98	CA 306 IR	14 55	03.90- 03.98	CS 610	12 0.8	
		03.90- 03.98	CA 627 IR	14 65				
	[14K4F]	03.97- 10.98	CA 306 IR	14 55				



114 1.4 Metro	[14K2A]	03.90- 03.98 CA 306 IR	14 55	A34 03.90- 03.98	CS 610	12 0.8
		03.90- 03.98 CA 627 IR	14 65			
	[14K2D]	09.90- 03.98 CA 1318 IR	14 65	A34 09.90- 03.98	CS 610	12 0.8
		04.94- CA 306 IR	14 55			
114 1.4 16V Metro	[14K4C]	03.90- 12.92 CA 306 IR	14 55	03.90- 12.92	CS 610	12 0.8
		03.90- 12.92 CA 627 IR	14 65			
	[14K4D]	03.90- 12.92 CA 306 IR	14 55	03.90- 12.92	CS 610	12 0.8
		03.90- 12.92 CA 627 IR	14 65			
114 1.4 GSi	[14K4F]	10.94- 10.95 CA 306 IR	14 55	10.94- 10.95	CS 610	12 0.8
		10.94- 10.95 CA 627 IR	14 65			
114 1.4 GTi 16V	[14K4F]	08.91- 12.98 CA 627 IR	14 65	08.91- 12.98	CS 610	12 0.8
114 1.4 GTi 16V Metro	[14K4C]	03.90- 08.91 CA 627 IR	14 65	03.90- 08.91	CS 610	12 0.8
		03.90- 08.91 CA 627 IR	14 65			
	[14K4D]	03.90- 08.91 CA 627 IR	14 65	03.90- 08.91	CS 610	12 0.8
115 1.5 Diesel Metro	[TUD5]	12.94- 12.98 CA 1038 IR	14 70	12.94- 12.98	CS 542	12 1.4
200 2.0 Diesel SD	[20T2R]	Chas. -YD471564 11.95- 03.00 JA 1424 IR	14 90	11.95- 03.00	JS 1149	12 1.8
211 1.1	[11K2D]	01.98- 03.00 CA 1318 IR	14 65	01.98- 03.00	CS 610	12 0.8
213 1.3	[EV2]			09.85- 09.89	JS 311	12 0.8
214 1.4	[14K2A]	01.93- 02.96 CA 1346 IR	14 65	01.93- 02.96	CS 610	12 0.8
		01.93- 02.96 CA 305 IR	14 55			
	[14K2D]	01.93- 02.96 CA 305 IR	14 55	01.93- 02.96	CS 610	12 0.8
		AC 01.93- 02.96 CA 1346 IR	14 65			
	[14K4C]	10.89- 09.93 CA 306 IR	14 55	Chas. 605482- 10.89- 02.96	CS 610	12 0.8
		10.89- 09.93 CA 627 IR	14 65			
		Chas. A679673- 10.92- 02.96 CA 627 IR	14 65			
		AC 10.89- 09.93 CA 1346 IR	14 65			
	[14K4D]	10.89- 09.93 CA 306 IR	14 55	10.89- 09.93	CS 610	12 0.8
		10.89- 09.93 CA 627 IR	14 65			
		AC 10.89- 09.93 CA 1346 IR	14 65			
	[14K4F]	12.92- 02.96 CA 306 IR	14 55	12.92- 02.96	CS 610	12 0.8
		12.92- 02.96 CA 627 IR	14 65			
		AC 12.92- 02.96 CA 1346 IR	14 65			
214 1.4 i	[14K2F]	11.95- 03.00 CA 1318 IR	14 65	11.95- 03.00	CS 610	12 0.8
		01.92- 02.96 CA 305 IR	14 55			
	[14K4C]	01.92- 02.96 CA 305 IR	14 55	01.92- 02.96	CS 610	12 0.8
		AC 01.92- 02.96 CA 1346 IR	14 65			
	[14K4D]	01.92- 02.96 CA 305 IR	14 55	01.92- 02.96	CS 610	12 0.8
		AC 01.92- 02.96 CA 1346 IR	14 65			
	[14K4F]	01.93- 03.96 CA 627 IR	14 65	01.93- 03.96	CS 610	12 0.8
214 1.4 Si	[14K4F]	11.95- 03.00 CA 1318 IR	14 65	11.95- 03.00	CS 610	12 0.8
216 1.6	[16H]	03.85- 09.89 CA 1318 IR	14 65	05.86- 09.89	CS 579	12 0.9
216 1.6 Vitesse	[16H]	03.85- 09.89 CA 293 IR	14 55	05.86- 09.89	CS 579	12 0.9
216 1.6 GSi	[D16 Z2]	10.89- 02.96 JA 753 IR	14 60	10.89- 02.96	JS 319	12 1.0
216 1.6 GTi	[D16 A8]	09.90- 02.96 JA 753 IR	14 60	09.90- 02.96	JS 319	12 1.0
	[D16A9]	09.90- 10.95 JA 753 IR	14 60	09.90- 10.95	CS 306	12 1.05
216 1.6 i	[16K4F]	01.96- 03.00 CA 1318 IR	14 65	01.96- 03.00	CS 610	12 0.8
		01.92- 02.96 JA 753 IR	14 60			
	[D16 A8]	01.92- 02.96 JA 753 IR	14 60	01.92- 11.99	CS 306	12 1.05
216 1.6 Si	[16K4F]	11.95- 03.00 CA 1318 IR	14 65	11.95- 03.00	CS 610	12 0.8
216 1.6 Turbo	[D16 A8]	10.89- 02.96 JA 753 IR	14 60	10.89- 02.96	JS 319	12 1.0
218 1.8 i	[18K4K]	11.95- 03.00 CA 1318 IR	14 65	Chas. YD471565- 11.95- 03.00	CS 1270	12 1.4
		11.95- 03.00 CA 1487 IR	14 85			
		Chas. -YD471564 09.91- 10.95 CA 1101 IR	14 70	09.91- 10.95	JS 664	12 2.0
				09.91- 10.95	JS 1314	12 1.7
220 2.0 GSi	[20T4H]	05.94- 06.96 CA 1191 IR	14 100	05.94- 06.96	CS 579	12 0.9
220 2.0 GTi	[20M4F]	09.91- 06.96 CA 1100 IR	14 85	09.91- 06.96	CS 579	12 0.9
		09.91- 06.96 CA 564 IR	14 65			
		AC 09.91- 06.96 CA 1651 IR	14 85			
	[20T4H]	01.93- 06.96 CA 1100 IR	14 85	01.93- 06.96	CS 579	12 0.9
		AC 01.93- 06.96 CA 1651 IR	14 85			
220 2.0 Turbo	[20T4G]	10.92- 06.96 CA 1100 IR	14 85	10.92- 06.99	CS 579	12 0.9
		10.92- 06.96 CA 564 IR	14 65			
		AC 10.92- 06.96 CA 1651 IR	14 85			
220 2.0 SDi	[20T2N]	Chas. -YD471564 11.95- 03.00 JA 1424 IR	14 90	11.95- 03.00	JS 1149	12 1.8
400 1.4		03.96- 12.97 CA 1318 IR	14 65	03.96- 12.97	CS 610	12 0.8
400 1.8 i	[18K4K]	06.96- 11.98 CA 1318 IR	14 65	06.96- 11.98	CS 1270	12 1.4
				06.96- 11.98	CS 1253	12 1.1
414 1.4	[14K4C]	04.90- 02.96 CA 306 IR	14 55	04.90- 02.96	CS 610	12 0.8
		AC 04.90- 02.96 CA 1346 IR	14 65			
	[14K4D]	04.90- 02.96 CA 306 IR	14 55	04.90- 02.96	CS 610	12 0.8
		AC 04.90- 02.96 CA 1346 IR	14 65			
	[14K4F]	01.93- 02.96 CA 627 IR	14 65	01.93- 02.96	CS 610	12 0.8
414 1.4 Si	[14K4F]	01.93- 02.96 CA 1318 IR	14 65	01.93- 02.96	CS 610	12 0.8
416 1.6	[D16 Z2]	04.90- 02.96 JA 753 IR	14 60	04.90- 02.96	JS 319	12 1.0
416 1.6 16V	[16K4F]	03.96- 11.99 CA 1318 IR	14 65	03.96- 11.99	CS 610	12 0.8
416 1.6 GTi	[D16 A8]	04.90- 02.96 JA 753 IR	14 60	04.90- 02.96	JS 319	12 1.0
416 1.6 i	[D16A8]	05.94- 11.98 JA 1405 IR	14 75	05.94- 11.98	CS 306	12 1.05
		05.94- 11.98 JA 753 IR	14 60			
	[D16Z2]	05.94- 11.98 JA 1405 IR	14 75	05.94- 11.98	CS 306	12 1.05
		05.94- 11.98 JA 753 IR	14 60			
416 1.6 Si	[16K4F]	05.95- 03.00 CA 1318 IR	14 65	AT, Chas. AD250029- 05.95- 03.00	JS 1147	12 1.0
		05.95- 03.00 CA 1487 IR	14 85			
				05.95- 03.00	CS 610	12 0.8
				AT, Chas -AD250028 05.95- 03.00	JS 1152	12 1.0
	[D16Y2]	05.95- 03.00 CA 1318 IR	14 65	05.95- 03.00	CS 610	12 0.8
		05.95- 03.00 CA 1487 IR	14 85			
				AT, Chas. AD250029- 05.95- 03.00	JS 1147	12 1.0
				AT, Chas -AD250028 05.95- 03.00	JS 1152	12 1.0
				06.95- 03.00		12 1.0
418 1.8 16V	[18 K4K(VVC)]	01.97- 12.98 CA 1318 IR	14 65	01.97- 12.98	CS 1270	12 1.4
418 1.8 Diesel	[XUD7TE]	09.91- 02.96 CA 1101 IR	14 70	09.91- 02.96	JS 664	12 2.0
420 2.0	[20M4F]	02.92- 02.96 CA 1100 IR	14 85	02.92- 02.96	CS 579	12 0.9
		AC 02.92- 02.96 CA 1651 IR	14 85			
	[20T4H]	01.93- 02.96 CA 1100 IR	14 85	01.93- 02.96	CS 579	12 0.9
		AC 01.93- 02.96 CA 1651 IR	14 85			



ROVER *continued*

420 2.0 GSi	[20T4H]	12.95- 03.00 AC 12.95- 03.00	CA 1100 IR CA 1651 IR	14 85 14 85	12.95- 03.00 12.95- 03.00	CS 1270 CS 579	12 1.4 12 0.9
420 2.0 Si	[20T4H]	12.95- 03.00 AC 12.95- 03.00	CA 1100 IR CA 1651 IR	14 85 14 85	12.95- 03.00 12.95- 03.00	CS 1270 CS 579	12 1.4 12 0.9
420 2.0 Turbo	[20T4G]	01.93- 02.96 AC 01.93- 02.96	CA 1100 IR CA 1651 IR	14 85 14 85	01.93- 02.96 01.93- 02.96	CS 579 CS 579	12 0.9 12 0.9
420 2.0 Diesel	[20T2N]	05.95- 03.00	JA 1424 IR	14 90	05.95- 03.00	JS 1149	12 1.8
	[20T2R]	11.95- 03.00	JA 1424 IR	14 90	11.95- 03.00	JS 1149	12 1.8
420 2.0 Diesel Di	[20T2N]	05.95- 03.00	JA 1424 IR	14 90	05.95- 03.00	JS 1149	12 1.8
618 1.9 i Si	[F18A3]				AT 03.96- 02.99 03.96- 02.99 03.96- 02.99	JS 645 JS 1150 JS 648	12 1.4 12 1.6 12 1.0
							ND MS
620 2.0 i	[F20Z2]	08.93- 06.96 05.95- 06.96	JA 1129 IR JA 1426 IR	14 70 14 70	08.93- 06.96	JS 1150	12 1.6
620 2.0 Si	[F20Z1]	08.93- 02.99 05.95- 02.99	JA 1129 IR JA 1426 IR	14 70 14 70	08.93- 02.99 08.93- 02.99	JS 648 JS 1150	12 1.0 12 1.6
					AT 08.93- 02.99	JS 645	12 1.4
620 2.0 Ti Vitesse	[20T4G]	04.93- 02.99 AC 04.93- 02.99	CA 1100 IR CA 1651 IR	14 85 14 85	04.93- 02.99 04.93- 02.99	CS 1270 CS 579	12 1.4 12 0.9
620 2.0 SDi	[20T2N]	12.94- 12.98 12.94- 12.98	JA 1424 IR JA 1425 IR	14 90 14 80	Chas. BM 246797- 12.94- 12.98	JS 1149	12 1.8
623 2.3 Si	[H23A3]	08.93- 02.99 08.93- 02.99	JA 1129 IR JA 1426 IR	14 70 14 70	08.93- 02.99 AT 08.93- 02.99	JS 1150 JS 645	12 1.6 12 1.4
800 2.0		10.88- 10.91	CA 1252 IR#	14 100			
800 2.5		02.96- 10.98	JA 1426 IR	14 70	02.96- 10.98	CS 1270	12 1.4
800 2.5 Si	[25K4F]	02.96- 10.98	JA 1426 IR	14 70	02.96- 10.98	CS 1270	12 1.4
820 2.0		08.87- 10.91	CA 1252 IR#	14 100	10.88- 10.91	CS 579	12 0.9
820 2.0 i	[20HD]	10.88- 12.91 AC 10.88- 12.91	CA 1100 IR CA 1252 IR#	14 85 14 100	10.88- 12.91	CS 579	12 0.9
	[20T4H]	01.92- 01.96 AC 01.92- 01.96	CA 1100 IR CA 1252 IR#	14 85 14 100	01.92- 01.96	CS 579	12 0.9
820 2.0 i 16V	[20HD]	10.86- 10.88 10.88- 01.91	CA 582 IR CA 564 IR	14 65 14 65	10.86- 10.88	CS 579	12 0.9
820 2.0 Si	[20HDM16]	10.88- 12.91 10.88- 12.91 AC 10.88- 12.91	CA 1100 IR CA 564 IR CA 1252 IR#	14 85 14 65 14 100	10.88- 12.91	CS 579	12 0.9
820 2.0 Turbo 16V	[T16]	01.92- 02.99 AC 01.92- 02.99	CA 1100 IR CA 1252 IR#	14 85 14 100			
825 2.5 Si	[25K4F]	04.96- 02.99	JA 1426 IR	14 70	04.96- 02.99	CS 1270	12 1.4
	[C25A1]	10.86- 12.91	JA 555 IR	14 70			
	[C25A2]	10.86- 12.91	JA 555 IR	14 70			
825 2.5 Diesel	[425SL1RR]				01.92- 12.98	CS 611	12 2.2
	[4924SHIRG]				01.92- 02.99	CS 611	12 2.2
825 2.5 TD	[425SL1RR]				10.91- 02.99	CS 611	12 2.2
	[4924SHIRG]				10.91- 02.99	CS 611	12 2.2
825 2.7 SLi Vitesse	[C27A2]	10.88- 12.91 AT 10.88- 12.91	CA 564 IR JA 555 IR	14 65 14 70			
827 2.7	[C27A1]	10.88- 12.91	CA 564 IR	14 65			
		AT 10.88- 12.91	JA 555 IR	14 70			
827 2.7 24V	[C27A1]	08.92- 01.96 AT 08.92- 01.96	CA 564 IR JA 555 IR	14 65 14 70			
827 2.7 Si	[C27A1]	01.92- 01.96 AT 01.92- 01.96	CA 564 IR JA 555 IR	14 65 14 70			
	[C27A2]	02.88- 12.91 AT 02.88- 12.91	CA 564 IR JA 555 IR	14 65 14 70			
827 2.7 Si Sterling	[C27A1]	02.88- 01.96 AT 02.88- 01.96	CA 564 IR JA 555 IR	14 65 14 70			
2000 2.0		10.82- 10.86	CA 628 IR	14 65			
2200 2.2		01.72- 05.76	CA 18h	14 43			
3500 3.5	[30A]	10.82- 10.86	CA 628 IR	14 65			
	[31A]	10.82- 10.86	CA 628 IR	14 65			
	[38A]	06.76- 01.77 01.81- 10.86 04.68- 05.76	CA 22h CA 628 IR CA 18v	14 55 14 65 14 43			
820 E 2.0	[20HS]	10.86- 10.88 10.88- 10.91	CA 582 IR CA 564 IR	14 65 14 65	10.86- 10.91	CS 579	12 0.9
Maestro 1.3		09.90- 01.95	CA 600 IR	14 55	09.90- 01.95	CS 116	12 0.8
Maestro 1.6		09.90- 01.95	CA 293 IR	14 55	09.90- 01.95	CS 116	12 0.8
Maestro 2.0 Diesel		09.90- 10.92	CA 600 IR	14 55	09.90- 10.92	JS 664	12 2.0
Maestro 2.0 TD		09.90- 01.95	CA 600 IR	14 55	09.90- 01.95	JS 664	12 2.0
Mini 1.3	[12 A2B]	10.92- 07.96	CA 126 IR	14 45	10.92- 07.96	CS 691	12 0.8
	[12A2E]	02.91- 01.96 01.96- 09.00	CA 126 IR CA 1488 IR	14 45 14 65	02.91- 09.00	CS 691	12 0.8
Montego 1.3	[12HL]	10.84- 10.88	CA 305 IR	14 55	10.84- 10.88	CS 116	12 0.8
Montego 1.6		AC 10.90- 09.92 10.90- 09.92	CA 627 IR CA 293 IR	14 65 14 55	10.90- 09.92 10.90- 09.92	CS 579 CS 116	12 0.9 12 0.8
Montego 2.0 GTi		10.88- 10.91 AC 10.88- 10.91	CA 305 IR CA 564 IR	14 55 14 65	10.88- 10.91	CS 579	12 0.9
Montego 2.0 TD	[BB]	09.88- 10.95	CA 600 IR	14 55	09.88- 10.95	JS 664	12 2.0
Streetwise 1.4	[14K4F]				08.03- 05.05	CS 610	12 0.8
Streetwise 2.0 TD	[20T2N]	08.03- 05.05	JA 1424 IR JA 1425 IR	14 90 14 80	08.03- 05.05	JS 1149	12 1.8
<b>PASSENGER CARS AO</b>							
Mini MK I 1.3 S					02.98- 05.01	CS 691	12 0.8
<b>Sabb</b>							
<b>MARINE</b>							
8 0.6	[H]				01.63- 06.83	CS 959	12 1.3
	[HG]				01.66- 06.83	CS 959	12 1.3
9 1.6	[2G]				01.59- 06.83	CS 959	12 1.9
13 1.2	[2H, HG]				01.66- 06.83	CS 959	12 1.3
16 1.9	[2J]				01.72-	CS 995	12 1.9



Same										
AGRICULTURE										
Centaur 70 Diesel		12.81- 10.87	CA 77 IR	14	33		12.81- 10.87	CS 335	12	3.0
		06.85- 10.87	CA 316 IR	14	55					
		12.81- 10.87	CA 255 IR	14	45					
Centurion 75 Diesel		11.78- 05.88	CA 77 IR	14	33		11.78- 05.88	CS 335	12	3.0
		11.78- 05.88	CA 255 IR	14	45					
		11.78- 05.88	CA 316 IR	14	55					
Explorer 60 3.0 Diesel	[100.3A]	06.86-	CA 255 IR	14	45					
		06.86-	CA 316 IR	14	55					
Explorer 70 4.0 Diesel		07.86-	CA 255 IR	14	45		07.86-	CS 718	12	3.0
		07.86-	CA 316 IR	14	55					
Explorer 80 4.0 Diesel		07.86-	CA 316 IR	14	55		07.86-	CS 718	12	3.0
Explorer 90 4.0 Diesel		06.86-	CA 255 IR	14	45		06.86-	CS 718	12	3.0
		06.86-	CA 316 IR	14	55					
Frutteto 75 3.0 Diesel		05.91-	CA 316 IR	14	55		05.91-	CS 718	12	3.0
							05.91-	CS 335	12	3.0
Galaxy 170 6.2 Diesel		06.83-	CA 316 IR	14	55		06.83-	CS 335	12	3.0
Laser 100 5.2 Diesel		03.84- 05.85	CA 255 IR	14	45		03.84-	CS 335	12	3.0
		05.85-	CA 316 IR	14	55					
Laser 110 5.7 Diesel		03.83-	CA 316 IR	14	55		03.83- 12.87	CS 335	12	3.0
							01.88-	CS 718	12	3.0
Laser 130 6.2 Diesel		04.83-	CA 316 IR	14	55		01.88-	CS 718	12	3.0
		04.83-	CA 355 IR	14	65		04.83- 12.87	CS 335	12	3.0
Laser 150 6.2 Diesel		03.83-	CA 255 IR	14	45		03.83- 12.87	CS 335	12	3.0
		03.83-	CA 316 IR	14	55		01.88-	CS 718	12	3.0
Ranger 45 2.7 Diesel		02.82- 08.85	CA 77 IR	14	33		02.82-	CS 335	12	3.0
		09.85- 04.88	CA 255 IR	14	45					
		05.88-	CA 316 IR	14	55					
Solar 50 2.7 Diesel		06.86-	CA 255 IR	14	45					
		06.86-	CA 316 IR	14	55					
Solar 55 2.8 Diesel		06.87-	CA 255 IR	14	45					
		06.87-	CA 316 IR	14	55					
Solar 60 3.1 Diesel		06.86-	CA 316 IR	14	55		06.86-	CS 718	12	3.0
							06.86-	CS 335	12	3.0
Titan 160 6.0 Diesel		05.91-	CA 1629 IR	14	90		05.91-	CS 335	12	3.0
Titan 190 6.0 Diesel		01.92-	CA 1629 IR	14	90		01.92-	CS 335	12	3.0
Transporter							01.91-	CS 335	12	3.0
Scania										
TRUCKS EU										
112 H/280 11.0	[DS11.14]	01.81- 05.88	CA 130 IR	28	35	BO	01.84- 05.88	CS 881	24	6.6
		01.81- 05.88	CA 155 IR#	28	35	PR	01.81- 05.88	CS 98	24	5.5
		01.81- 05.88	CA 227 IR	28	55	BO				
		01.81- 05.88	CA 749 IR	28	55	PR				
112 H/305 11.0	[DS11.15]	01.81- 08.89	CA 130 IR	28	35	BO	01.84- 08.91	CS 881	24	6.6
		01.81- 08.89	CA 155 IR#	28	35	PR	01.81- 12.93	CS 98	24	5.5
		01.81- 08.89	CA 227 IR	28	55	BO				
		01.81- 08.89	CA 749 IR	28	55	PR				
		08.89- 08.91	CA 550 IR	28	55	BO				
		08.89- 08.91	CA 558 IR	28	73	PR				
112 M/305 11.0	[DS11.15]	01.81- 08.89	CA 130 IR	28	35	BO	01.84- 08.91	CS 881	24	6.6
		01.81- 08.89	CA 155 IR#	28	35	PR	01.81- 12.83	CS 98	24	5.5
		01.81- 08.89	CA 227 IR	28	55	BO				
		01.81- 08.89	CA 749 IR	28	55	PR				
		08.89- 08.91	CA 550 IR	28	55	BO				
		08.89- 08.91	CA 558 IR	28	73	PR				
113 E/320 11.0	[DSC11.16]	11.91- 05.00	CA 1438 IR	28	80	BO	11.91- 05.00	CS 881	24	6.6
		11.91- 05.00	CA 550 IR	28	55	BO				
		11.91- 05.00	CA 558 IR	28	73	PR				
		11.91- 05.00	CA 748 IR	28	55	PR				
	[DSC11.17]	01.94- 05.00	CA 1148 IR	28	65					
		11.91- 02.95	CA 1438 IR	28	80	BO	11.91- 02.95	CS 881	24	6.6
		11.91- 02.95	CA 550 IR	28	55	BO				
	[DSC11.21]	11.91- 02.95	CA 558 IR	28	73	PR				
		11.91- 02.95	CA 748 IR	28	55	PR				
		11.91- 05.00	CA 1438 IR	28	80	BO	11.91- 05.00	CS 881	24	6.6
113 E/360 11.0	[DSC11.13]	11.91- 05.00	CA 550 IR	28	55	BO				
		11.91- 05.00	CA 558 IR	28	73	PR				
		11.91- 05.00	CA 748 IR	28	55	PR				
		01.90- 05.00	CA 1438 IR	28	80	BO	01.90- 05.00	CS 881	24	6.6
	[DSC11.18]	01.90- 05.00	CA 550 IR	28	55	BO	01.90- 05.00	CS 121	24	6.0
		01.90- 05.00	CA 558 IR	28	73	PR	01.90- 05.00	CS 97	24	4.0
		01.90- 05.00	CA 748 IR	28	55	PR				
	[DSC11.23]	01.94- 05.00	CA 1148 IR	28	65					
		01.90- 05.00	CA 1438 IR	28	80	BO	01.90- 05.00	CS 97	24	4.0
		01.90- 05.00	CA 550 IR	28	55	BO	01.90- 05.00	CS 881	24	6.6
[DSC11.30]	01.90- 05.00	CA 558 IR	28	73	PR	01.90- 05.00	CS 121	24	6.0	
	01.90- 05.00	CA 748 IR	28	55	PR	01.90- 05.00	CS 97	24	4.0	
	01.90- 05.00	CA 748 IR	28	55	PR	01.90- 05.00	CS 881	24	6.6	
	01.90- 05.00	CA 748 IR	28	55	PR					
	01.90- 02.95	CA 1438 IR	28	80	BO	01.90- 02.95	CS 881	24	6.6	
	01.90- 02.95	CA 550 IR	28	55	BO					





SCANIA *continued*

113 E/380 11.0	[DSC11.22]	01.91- 05.97	CA 550 IR	28 55	BO	01.91- 05.97	CS 881	24 6.6
		01.91- 05.97	CA 748 IR	28 55	PR			
	[DSC11.70]	01.91- 05.97	CA 550 IR	28 55	BO	01.91- 05.97	CS 881	24 6.6
		01.91- 05.97	CA 748 IR	28 55	PR			
113 H/310 11.0	[DS11.34]	05.88- 05.97	CA 1438 IR	28 80	BO	05.88- 05.97	CS 881	24 6.6
		05.88- 08.89	CA 227 IR	28 55	BO			
		05.88- 05.97	CA 550 IR	28 55	BO			
		05.88- 05.97	CA 558 IR	28 73	PR			
		05.88- 05.97	CA 748 IR	28 55	PR			
		05.88- 08.89	CA 749 IR	28 55	PR			
	[DS11.73]	05.88- 02.95	CA 1438 IR	28 80	BO	05.88- 02.95	CS 881	24 6.6
		05.88- 08.89	CA 227 IR	28 55	BO			
		05.88- 02.95	CA 550 IR	28 55	BO			
		05.88- 02.95	CA 558 IR	28 73	PR			
		05.88- 02.95	CA 748 IR	28 55	PR			
		05.88- 08.89	CA 749 IR	28 55	PR			
	[DS11.75]	01.90- 12.98	CA 1438 IR	28 80	BO	01.90- 12.98	CS 881	24 6.6
		01.90- 12.98	CA 550 IR	28 55	BO			
01.90- 12.98		CA 558 IR	28 73	PR				
01.90- 12.98		CA 748 IR	28 55	PR				
[DSC11.08]	01.90- 05.00	CA 1438 IR	28 80	BO	01.90- 05.00	CS 881	24 6.6	
	01.90- 05.00	CA 550 IR	28 55	BO				
	01.90- 05.00	CA 558 IR	28 73	PR				
	01.90- 05.00	CA 748 IR	28 55	PR				
113 H/320 11.0	[DSC11.16]	05.88- 05.00	CA 1438 IR	28 80	BO	05.88- 05.00	CS 881	24 6.6
		05.88- 08.89	CA 227 IR	28 55	BO			
		05.88- 05.00	CA 550 IR	28 55	BO			
		05.88- 05.00	CA 558 IR	28 73	PR			
		05.88- 05.00	CA 748 IR	28 55	PR			
		05.88- 08.89	CA 749 IR	28 55	PR			
	[DSC11.17]	01.90- 02.95	CA 1438 IR	28 80	BO	01.90- 02.95	CS 881	24 6.6
		01.90- 02.95	CA 550 IR	28 55	BO			
		01.90- 02.95	CA 558 IR	28 73	PR			
		01.90- 02.95	CA 748 IR	28 55	PR			
	[DSC11.21]	01.90- 05.00	CA 1148 IR	28 65		01.90- 05.00	CS 881	24 6.6
		01.90- 05.00	CA 1438 IR	28 80	BO			
		01.90- 05.00	CA 550 IR	28 55	BO			
		01.90- 05.00	CA 558 IR	28 73	PR			
113 H/360 11.0	[DSC11.13]	05.88- 05.00	CA 1438 IR	28 80	BO	05.88- 05.00	CS 881	24 6.6
		05.88- 08.89	CA 227 IR	28 55	BO	05.88- 05.00	CS 97	24 4.0
		05.88- 05.00	CA 550 IR	28 55	BO	05.88- 05.00	CS 121	24 6.0
		05.88- 05.00	CA 558 IR	28 73	PR			
		05.88- 05.00	CA 748 IR	28 55	PR			
		05.88- 08.89	CA 749 IR	28 55	PR			
	[DSC11.18]	01.90- 05.00	CA 1438 IR	28 80	BO	01.90- 05.00	CS 97	24 4.0
		01.90- 05.00	CA 550 IR	28 55	BO	01.90- 05.00	CS 121	24 6.0
		01.90- 05.00	CA 558 IR	28 73	PR	01.90- 05.00	CS 881	24 6.6
		01.90- 05.00	CA 748 IR	28 55	PR			
	[DSC11.23]	01.90- 05.00	CA 1438 IR	28 80	BO	01.90- 05.00	CS 97	24 4.0
		01.90- 05.00	CA 550 IR	28 55	BO	01.90- 05.00	CS 121	24 6.0
		01.90- 05.00	CA 558 IR	28 73	PR	01.90- 05.00	CS 881	24 6.6
		01.90- 05.00	CA 748 IR	28 55	PR			
[DSC11.30]	01.90- 02.95	CA 1438 IR	28 80	BO	01.90- 02.95	CS 881	24 6.6	
	01.90- 02.95	CA 550 IR	28 55	BO				
	01.90- 02.95	CA 558 IR	28 73	PR				
	01.90- 02.95	CA 748 IR	28 55	PR				
	01.94- 02.95	CA 1148 IR	28 65					
113 H/380 11.0	[DSC11.22]	01.91- 05.97	CA 550 IR	28 55	BO	01.91- 05.97	CS 881	24 6.6
		01.91- 05.97	CA 748 IR	28 55	PR			
	[DSC11.70]	01.91- 05.97	CA 550 IR	28 55	BO	01.91- 05.97	CS 881	24 6.6
		01.91- 05.97	CA 748 IR	28 55	PR			
113 M/320 11.0	[DSC11.16]	05.88- 08.89	CA 227 IR	28 55	BO	05.88- 05.00	CS 881	24 6.6
		05.88- 08.89	CA 749 IR	28 55	PR			
		08.89- 05.00	CA 1438 IR	28 80	BO			
		08.89- 05.00	CA 550 IR	28 55	BO			
		08.89- 05.00	CA 558 IR	28 73	PR			
		08.89- 05.00	CA 748 IR	28 55	PR			
	[DSC11.17]	01.90- 02.95	CA 1438 IR	28 80	BO	01.90- 02.95	CS 881	24 6.6
		01.90- 02.95	CA 550 IR	28 55	BO			
		01.90- 02.95	CA 558 IR	28 73	PR			
		01.90- 02.95	CA 748 IR	28 55	PR			
	[DSC11.21]	01.90- 05.00	CA 1438 IR	28 80	BO	01.90- 05.00	CS 881	24 6.6
		01.90- 05.00	CA 550 IR	28 55	BO			
		01.90- 05.00	CA 558 IR	28 73	PR			
		01.90- 05.00	CA 748 IR	28 55	PR			
113 M/360 11.0	[DSC11.13]	05.88- 08.89	CA 227 IR	28 55	BO	05.88- 05.00	CS 121	24 6.0
		05.88- 08.89	CA 749 IR	28 55	PR	05.88- 05.00	CS 97	24 4.0
		08.89- 05.00	CA 1438 IR	28 80	BO	05.88- 05.00	CS 881	24 6.6
		08.89- 05.00	CA 550 IR	28 55	BO			
		08.89- 05.00	CA 558 IR	28 73	PR			
		08.89- 05.00	CA 748 IR	28 55	PR			
	[DSC11.18]	01.90- 05.00	CA 1438 IR	28 80	BO	01.90- 05.00	CS 881	24 6.6
		01.90- 05.00	CA 550 IR	28 55	BO	01.90- 05.00	CS 121	24 6.0
		01.90- 05.00	CA 558 IR	28 73	PR	01.90- 05.00	CS 97	24 4.0
		01.90- 05.00	CA 748 IR	28 55	PR			



	[DSC11.23]	01.90- 05.00	<b>CA 1438 IR</b>	28 80	BO	01.90- 05.00	<b>CS 881</b>	24 6.6
		01.90- 05.00	<b>CA 550 IR</b>	28 55	BO	01.90- 05.00	<b>CS 97</b>	24 4.0
		01.90- 05.00	<b>CA 558 IR</b>	28 73	PR	01.90- 05.00	<b>CS 121</b>	24 6.0
		01.90- 05.00	<b>CA 748 IR</b>	28 55	PR			
	[DSC11.30]	01.90- 02.95	<b>CA 1438 IR</b>	28 80	BO	01.90- 02.95	<b>CS 881</b>	24 6.6
		01.90- 02.95	<b>CA 550 IR</b>	28 55	BO			
		01.90- 02.95	<b>CA 558 IR</b>	28 73	PR			
		01.90- 02.95	<b>CA 748 IR</b>	28 55	PR			
		01.94- 02.95	<b>CA 1148 IR</b>	28 65				
113 M/380 11.0	[DSC11.22]	01.91- 05.97	<b>CA 550 IR</b>	28 55	BO	01.91- 05.97	<b>CS 881</b>	24 6.6
		01.91- 05.97	<b>CA 748 IR</b>	28 55	PR			
	[DSC11.70]	01.91- 05.97	<b>CA 550 IR</b>	28 55	BO	01.91- 05.97	<b>CS 881</b>	24 6.6
		01.91- 05.97	<b>CA 748 IR</b>	28 55	PR			
113 M/400 11.0	[DTC11.01]	01.92- 05.97	<b>CA 550 IR</b>	28 55	BO	01.92- 05.97	<b>CS 121</b>	24 6.0
		01.92- 05.97	<b>CA 748 IR</b>	28 55	PR	01.92- 05.97	<b>CS 1284</b>	24 6.6
	[DTC11.02]	01.94- 05.97	<b>CA 550 IR</b>	28 55	BO	01.94- 05.97	<b>CS 121</b>	24 6.0
		01.94- 05.97	<b>CA 748 IR</b>	28 55	PR	01.94- 05.97	<b>CS 1284</b>	24 6.6
114 C/340 11.0	[DC11.01]	03.96- 09.04	<b>CA 1148 IR</b>	28 65		03.93- 09.04	<b>CS 121</b>	24 6.0
		03.96- 09.04	<b>CA 1310 IR</b>	28 90		03.93- 09.04	<b>CS 97</b>	24 4.0
		03.96- 09.04	<b>CA 1744 IR</b>	28 65		03.96- 09.04	<b>CS 1061</b>	24 6.7
		03.96- 09.04	<b>CA 1842 IR</b>	28 100		03.96- 09.04	<b>CS 1169</b>	24 6.7
	[DC11.03]	02.96- 09.04	<b>CA 1148 IR</b>	28 65		02.96- 09.04	<b>CS 121</b>	24 6.0
		02.96- 09.04	<b>CA 1744 IR</b>	28 65		02.96- 09.04	<b>CS 1061</b>	24 6.7
		05.96- 09.04	<b>CA 1310 IR</b>	28 90		02.96- 09.04	<b>CS 1169</b>	24 6.7
		03.98- 09.04	<b>CA 1842 IR</b>	28 100		02.96- 09.04	<b>CS 97</b>	24 4.0
	[DSC11.79]	05.96- 05.99	<b>CA 1148 IR</b>	28 65		05.96- 05.99	<b>CS 1199</b>	24 6.7
		05.96- 05.99	<b>CA 1744 IR</b>	28 65		05.96- 05.99	<b>CS 121</b>	24 6.0
						05.96- 05.99	<b>CS 97</b>	24 4.0
114 C/380 10.6	[DC11.02]	03.96- 02.02	<b>CA 1148 IR</b>	28 65		03.96- 02.02	<b>CS 121</b>	24 6.0
		03.96- 02.02	<b>CA 1310 IR</b>	28 90		03.96- 02.02	<b>CS 1061</b>	24 6.7
		03.96- 02.02	<b>CA 1744 IR</b>	28 65		03.96- 02.02	<b>CS 1169</b>	24 6.7
		03.96- 02.02	<b>CA 1842 IR</b>	28 100		03.96- 02.02	<b>CS 97</b>	24 4.0
						03.96- 02.02	<b>CS 1199</b>	24 6.7
114 G/340 10.6	[DC11.01]	03.96- 09.04	<b>CA 1148 IR</b>	28 65		03.96- 09.04	<b>CS 1169</b>	24 6.7
		03.96- 09.04	<b>CA 1744 IR</b>	28 65		03.96- 09.04	<b>CS 97</b>	24 4.0
						03.96- 09.04	<b>CS 1061</b>	24 6.7
						03.96- 09.04	<b>CS 121</b>	24 6.0
	[DC11.03]	03.98- 09.04	<b>CA 1148 IR</b>	28 65		03.98- 09.04	<b>CS 1169</b>	24 6.7
		03.98- 09.04	<b>CA 1744 IR</b>	28 65		03.98- 09.04	<b>CS 97</b>	24 4.0
						03.98- 09.04	<b>CS 1061</b>	24 6.7
						03.98- 09.04	<b>CS 121</b>	24 6.0
114 G/340 11.0	[DC11.01]	03.96- 02.02	<b>CA 1148 IR</b>	28 65		03.96- 02.02	<b>CS 1061</b>	24 6.7
		03.96- 02.02	<b>CA 1310 IR</b>	28 90		03.96- 02.02	<b>CS 121</b>	24 6.0
		03.96- 02.02	<b>CA 1744 IR</b>	28 65		03.96- 02.02	<b>CS 1169</b>	24 6.7
		03.96- 02.02	<b>CA 1842 IR</b>	28 100		03.96- 02.02	<b>CS 97</b>	24 4.0
	[DSC11.79]	05.96- 05.99	<b>CA 1148 IR</b>	28 65		05.96- 05.99	<b>CS 97</b>	24 4.0
		05.96- 05.99	<b>CA 1310 IR</b>	28 90		05.96- 05.99	<b>CS 121</b>	24 6.0
		05.96- 05.99	<b>CA 1744 IR</b>	28 65		05.96- 05.99	<b>CS 1199</b>	24 6.7
		05.96- 05.99	<b>CA 1842 IR</b>	28 100				
114 G/380 10.6	[DC11.02]	03.96- 02.02	<b>CA 1148 IR</b>	28 65		03.96- 02.02	<b>CS 1169</b>	24 6.7
		03.96- 02.02	<b>CA 1310 IR</b>	28 90		03.96- 02.02	<b>CS 121</b>	24 6.0
		03.96- 02.02	<b>CA 1744 IR</b>	28 65		03.96- 02.02	<b>CS 1061</b>	24 6.7
		03.96- 02.02	<b>CA 1842 IR</b>	28 100		03.96- 02.02	<b>CS 97</b>	24 4.0
114 L/340 10.6	[DC11.01]	03.96- 02.02	<b>CA 1148 IR</b>	28 65		03.96- 02.02	<b>CS 1061</b>	24 6.7
		03.96- 02.02	<b>CA 1310 IR</b>	28 90		03.96- 02.02	<b>CS 121</b>	24 6.0
		03.96- 02.02	<b>CA 1744 IR</b>	28 65		03.96- 02.02	<b>CS 97</b>	24 4.0
		03.96- 02.02	<b>CA 1842 IR</b>	28 100		03.96- 02.02	<b>CS 1169</b>	24 6.7
	[DC11.02]	03.96- 02.02	<b>CA 1148 IR</b>	28 65		03.96- 02.02	<b>CS 1061</b>	24 6.7
		03.96- 02.02	<b>CA 1310 IR</b>	28 90		03.96- 02.02	<b>CS 121</b>	24 6.0
		03.96- 02.02	<b>CA 1744 IR</b>	28 65		03.96- 02.02	<b>CS 97</b>	24 4.0
		03.96- 02.02	<b>CA 1842 IR</b>	28 100		03.96- 02.02	<b>CS 1169</b>	24 6.7
	[DC11.03]	05.96- 09.04	<b>CA 1148 IR</b>	28 65		05.96- 09.04	<b>CS 121</b>	24 6.0
		05.96- 09.04	<b>CA 1310 IR</b>	28 90		05.96- 09.04	<b>CS 1169</b>	24 6.7
		05.96- 09.04	<b>CA 1744 IR</b>	28 65		05.96- 09.04	<b>CS 1061</b>	24 6.7
		03.98- 09.04	<b>CA 1842 IR</b>	28 100		05.96- 09.04	<b>CS 97</b>	24 4.0
114 L/340 11.0	[DSC11.79]	05.96- 05.99	<b>CA 1148 IR</b>	28 65		05.96- 05.99	<b>CS 1199</b>	24 6.7
		05.96- 05.99	<b>CA 1744 IR</b>	28 65		05.96- 05.99	<b>CS 121</b>	24 6.0
						05.96- 05.99	<b>CS 97</b>	24 4.0
114 L/380 10.6	[DC11.02]	03.96- 02.02	<b>CA 1148 IR</b>	28 65		03.96- 02.02	<b>CS 97</b>	24 4.0
		03.96- 02.02	<b>CA 1310 IR</b>	28 90		03.96- 02.02	<b>CS 1061</b>	24 6.7
		03.96- 02.02	<b>CA 1744 IR</b>	28 65		03.96- 02.02	<b>CS 121</b>	24 6.0
		03.96- 02.02	<b>CA 1842 IR</b>	28 100		03.96- 02.02	<b>CS 1169</b>	24 6.7
124 C/360 11.7	[DSC12.02]	09.96- 02.02	<b>CA 1148 IR</b>	28 65		09.96- 02.02	<b>CS 121</b>	24 6.0
		09.96- 02.02	<b>CA 1310 IR</b>	28 90		09.96- 02.02	<b>CS 1061</b>	24 6.7
		09.96- 02.02	<b>CA 1744 IR</b>	28 65		09.96- 02.02	<b>CS 97</b>	24 4.0
		09.96- 02.02	<b>CA 1842 IR</b>	28 100				
124 C/400 11.7	[DSC12.01]	09.96- 01.00	<b>CA 1148 IR</b>	28 65		09.96- 01.00	<b>CS 97</b>	24 4.0
		09.96- 01.00	<b>CA 1310 IR</b>	28 90		09.96- 01.00	<b>CS 121</b>	24 6.0
		09.96- 01.00	<b>CA 1744 IR</b>	28 65		09.96- 01.00	<b>CS 1061</b>	24 6.7
		09.96- 01.00	<b>CA 1842 IR</b>	28 100				
124 C/420 11.7	[DSC12.05]	09.95- 02.02	<b>CA 1148 IR</b>	28 65		09.95- 02.02	<b>CS 1061</b>	24 6.7
		09.95- 02.02	<b>CA 1744 IR</b>	28 65		09.95- 02.02	<b>CS 97</b>	24 4.0
		09.95- 02.02	<b>CA 1842 IR</b>	28 100		09.95- 02.02	<b>CS 121</b>	24 6.0
124 G/360 11.7	[DSC12.02]	05.96- 02.02	<b>CA 1148 IR</b>	28 65		05.96- 02.02	<b>CS 121</b>	24 6.0
		05.96- 02.02	<b>CA 1310 IR</b>	28 90		05.96- 02.02	<b>CS 1061</b>	24 6.7
		05.96- 02.02	<b>CA 1744 IR</b>	28 65		05.96- 02.02	<b>CS 97</b>	24 4.0
		05.96- 02.02	<b>CA 1842 IR</b>	28 100				
124 G/400 11.7	[DSC12.01]	05.96- 01.00	<b>CA 1148 IR</b>	28 65		05.96- 01.00	<b>CS 97</b>	24 4.0
		05.96- 01.00	<b>CA 1310 IR</b>	28 90		05.96- 01.00	<b>CS 121</b>	24 6.0
		05.96- 01.00	<b>CA 1744 IR</b>	28 65		05.96- 01.00	<b>CS 1061</b>	24 6.7
		05.96- 01.00	<b>CA 1842 IR</b>	28 100				



SCANIA *continued*

124 L/360 11.7	[DSC12.02]	09.96- 02.02	CA 1148 IR	28	65	09.96- 02.02	CS 97	24	4.0
		09.96- 02.02	CA 1310 IR	28	90	09.96- 02.02	CS 121	24	6.0
		09.96- 02.02	CA 1744 IR	28	65	09.96- 02.02	CS 1061	24	6.7
		09.96- 02.02	CA 1842 IR	28	100				
124 L/400 11.7	[DSC12.01]	09.96- 01.00	CA 1148 IR	28	65	09.96- 01.00	CS 97	24	4.0
		09.96- 01.00	CA 1310 IR	28	90	09.96- 01.00	CS 121	24	6.0
		09.96- 01.00	CA 1744 IR	28	65	09.96- 01.00	CS 1061	24	6.7
		09.96- 01.00	CA 1842 IR	28	100				
124 L/420 11.7	[DSC12.05]	09.97- 02.02	CA 1148 IR	28	65	09.97- 02.02	CS 97	24	4.0
		09.97- 02.02	CA 1310 IR	28	90	09.97- 02.02	CS 121	24	6.0
		09.97- 02.02	CA 1744 IR	28	65	09.97- 02.02	CS 1061	24	6.7
		09.97- 02.02	CA 1842 IR	28	100				
124 L/440 11.7	[DT12.08]	09.00- 09.04	CA 1148 IR	28	65	09.00- 09.04	CS 1061	24	6.7
		09.00- 09.04	CA 1744 IR	28	65	09.00- 09.04	CS 121	24	6.0
						09.00- 09.04	CS 97	24	4.0
124 L/470 11.7	[DT12.02]	01.01- 09.04	CA 1148 IR	28	65	01.01- 09.04	CS 97	24	4.0
		01.01- 09.04	CA 1744 IR	28	65	01.01- 09.04	CS 1061	24	6.7
143 E/420 14.2	[DSC14.08]	01.91- 12.96	CA 1438 IR	28	80	01.91- 12.96	CS 97	24	4.0
		01.91- 12.96	CA 550 IR	28	55	01.91- 12.96	CS 1284	24	6.6
		01.91- 12.96	CA 558 IR	28	73	01.91- 12.96	CS 121	24	6.0
		01.91- 12.96	CA 748 IR	28	55	01.91- 12.96	CS 881	24	6.6
		01.94- 12.96	CA 1148 IR	28	65				
143 E/450 14.2	[DSC14.03]	01.90- 12.96	CA 1438 IR	28	80	01.90- 12.96	CS 1284	24	6.6
		01.90- 12.96	CA 550 IR	28	55	01.90- 12.96	CS 881	24	6.6
		01.90- 12.96	CA 558 IR	28	73	01.90- 12.96	CS 97	24	4.0
		01.90- 12.96	CA 748 IR	28	55	01.90- 12.96	CS 121	24	6.0
	[DSC14.10]	01.94- 12.96	CA 1148 IR	28	65				
		01.90- 12.96	CA 1438 IR	28	80	01.90- 12.96	CS 121	24	6.0
		01.90- 12.96	CA 550 IR	28	55	01.90- 12.96	CS 97	24	4.0
		01.90- 12.96	CA 558 IR	28	73	01.90- 12.96	CS 1284	24	6.6
		01.90- 12.96	CA 748 IR	28	55	01.90- 12.96	CS 881	24	6.6
		01.94- 12.96	CA 1148 IR	28	65				
143 E/500 14.2	[DSC14.09]	01.91- 12.96	CA 1438 IR	28	80	01.91- 12.96	CS 97	24	4.0
		01.91- 12.96	CA 550 IR	28	55	01.91- 12.96	CS 881	24	6.6
		01.91- 12.96	CA 558 IR	28	73	01.91- 12.96	CS 121	24	6.0
		01.91- 12.96	CA 748 IR	28	55	01.91- 12.96	CS 1284	24	6.6
		01.94- 12.96	CA 1148 IR	28	65				
[DSC14.16]	12.94- 12.96	CA 1148 IR	28	65	12.94- 12.96	CS 121	24	6.0	
	12.94- 12.96	CA 1438 IR	28	80	12.94- 12.96	CS 97	24	4.0	
	12.94- 12.96	CA 550 IR	28	55	12.94- 12.96	CS 1284	24	6.6	
	12.94- 12.96	CA 558 IR	28	73	12.94- 12.96	CS 881	24	6.6	
	12.94- 12.96	CA 748 IR	28	55					
143 H/400 14.2	[DSC14.06]	05.88- 08.89	CA 227 IR	28	55	05.88- 12.96	CS 97	24	4.0
		05.88- 08.89	CA 749 IR	28	55	05.88- 12.96	CS 1284	24	6.6
		08.89- 12.96	CA 1438 IR	28	80	05.88- 12.96	CS 881	24	6.6
		08.89- 12.96	CA 550 IR	28	55	05.88- 12.96	CS 121	24	6.0
		08.89- 12.96	CA 558 IR	28	73				
143 H/420 14.2	[DSC14.08]	01.91- 12.96	CA 1438 IR	28	80	01.91- 12.96	CS 121	24	6.0
		01.91- 12.96	CA 550 IR	28	55	01.91- 12.96	CS 97	24	4.0
		01.91- 12.96	CA 558 IR	28	73	01.91- 12.96	CS 881	24	6.6
		01.91- 12.96	CA 748 IR	28	55	01.91- 12.96	CS 1284	24	6.6
		01.94- 12.96	CA 1148 IR	28	65				
143 H/450 14.2	[DSC14.03]	05.88- 08.89	CA 227 IR	28	55	05.88- 12.96	CS 97	24	4.0
		05.88- 08.89	CA 749 IR	28	55	05.88- 12.96	CS 121	24	6.0
		08.89- 12.96	CA 1438 IR	28	80	05.88- 12.96	CS 1284	24	6.6
		08.89- 12.96	CA 550 IR	28	55	05.88- 12.96	CS 881	24	6.6
		08.89- 12.96	CA 558 IR	28	73				
	[DSC14.06]	01.94- 12.96	CA 1148 IR	28	65				
		05.88- 12.89	CA 227 IR	28	55	05.88- 12.96	CS 97	24	4.0
		05.88- 12.96	CA 550 IR	28	55	05.88- 12.96	CS 881	24	6.6
		05.88- 12.96	CA 748 IR	28	55	05.88- 12.96	CS 1284	24	6.6
		05.88- 12.89	CA 749 IR	28	55	05.88- 12.96	CS 121	24	6.0
[DSC14.10]	01.90- 12.96	CA 1438 IR	28	80	01.90- 12.96	CS 97	24	4.0	
	01.90- 12.96	CA 550 IR	28	55	01.90- 12.96	CS 881	24	6.6	
	01.90- 12.96	CA 558 IR	28	73	01.90- 12.96	CS 1284	24	6.6	
	01.90- 12.96	CA 748 IR	28	55	01.90- 12.96	CS 121	24	6.0	
	01.94- 12.96	CA 1148 IR	28	65					
143 H/470 14.2	[DSC14.04]	03.88- 08.89	CA 227 IR	28	55	03.88- 12.96	CS 1284	24	6.6
		03.88- 08.89	CA 749 IR	28	55	03.88- 12.96	CS 97	24	4.0
		08.89- 12.96	CA 1438 IR	28	80	03.88- 12.96	CS 881	24	6.6
		08.89- 12.96	CA 550 IR	28	55	03.88- 12.96	CS 121	24	6.0
		08.89- 12.96	CA 558 IR	28	73				
143 H/500 14.2	[DSC14.09]	01.91- 12.96	CA 1438 IR	28	80	01.91- 12.96	CS 97	24	4.0
		01.91- 12.96	CA 550 IR	28	55	01.91- 12.96	CS 1284	24	6.6
		01.91- 12.96	CA 558 IR	28	73	01.91- 12.96	CS 121	24	6.0
		01.91- 12.96	CA 748 IR	28	55	01.91- 12.96	CS 881	24	6.6
		01.94- 12.96	CA 1148 IR	28	65				
[DSC14.16]	12.94- 12.96	CA 1148 IR	28	65	12.94- 12.96	CS 97	24	4.0	
	12.94- 12.96	CA 1438 IR	28	80	12.94- 12.96	CS 121	24	6.0	
	12.94- 12.96	CA 550 IR	28	55	12.94- 12.96	CS 881	24	6.6	
	12.94- 12.96	CA 558 IR	28	73	12.94- 12.96	CS 1284	24	6.6	
	12.94- 12.96	CA 748 IR	28	55					
143 M/420 14.2	[DSC14.08]	01.91- 12.96	CA 1438 IR	28	80	01.91- 12.96	CS 121	24	6.0
		01.91- 12.96	CA 550 IR	28	55	01.91- 12.96	CS 881	24	6.6
		01.91- 12.96	CA 558 IR	28	73	01.91- 12.96	CS 97	24	4.0
		01.91- 12.96	CA 748 IR	28	55	01.91- 12.96	CS 1284	24	6.6
		01.94- 12.96	CA 1148 IR	28	65				



143 M/450 14.2	[DSC14.03]	05.88- 12.96	<b>CA 1438 IR</b>	28 80	BO	05.88- 12.96	<b>CS 97</b>	24 4.0	
		05.88- 08.89	<b>CA 227 IR</b>	28 55	BO	05.88- 12.96	<b>CS 881</b>	24 6.6	
		05.88- 12.96	<b>CA 550 IR</b>	28 55	BO	05.88- 12.96	<b>CS 1284</b>	24 6.6	
		05.88- 12.96	<b>CA 558 IR</b>	28 73	PR	05.88- 12.96	<b>CS 121</b>	24 6.0	
		05.88- 12.96	<b>CA 748 IR</b>	28 55	PR				
		05.88- 08.89	<b>CA 749 IR</b>	28 55	PR				
		01.94- 12.96	<b>CA 1148 IR</b>	28 65					
		[DSC14.10]	01.90- 12.96	<b>CA 1438 IR</b>	28 80	BO	01.90- 12.96	<b>CS 1284</b>	24 6.6
		01.90- 12.96	<b>CA 550 IR</b>	28 55	BO	01.90- 12.96	<b>CS 97</b>	24 4.0	
		01.90- 12.96	<b>CA 558 IR</b>	28 73	PR	01.90- 12.96	<b>CS 881</b>	24 6.6	
01.90- 12.96	<b>CA 748 IR</b>	28 55	PR	01.90- 12.96	<b>CS 121</b>	24 6.0			
01.94- 12.96	<b>CA 1148 IR</b>	28 65							
143 M/470 14.2	[DSC14.04]	03.88- 08.89	<b>CA 227 IR</b>	28 55	BO	03.88- 12.96	<b>CS 1284</b>	24 6.6	
		03.88- 08.89	<b>CA 749 IR</b>	28 55	PR	03.88- 12.96	<b>CS 881</b>	24 6.6	
		08.89- 12.96	<b>CA 1438 IR</b>	28 80	BO	03.88- 12.96	<b>CS 121</b>	24 6.0	
		08.89- 12.96	<b>CA 550 IR</b>	28 55	BO	03.88- 12.96	<b>CS 97</b>	24 4.0	
		08.89- 12.96	<b>CA 558 IR</b>	28 73	PR				
		08.89- 12.96	<b>CA 748 IR</b>	28 55	PR				
143 M/500 14.2	[DSC14.09]	01.91- 12.96	<b>CA 1148 IR</b>	28 65		01.91- 12.96	<b>CS 881</b>	24 6.6	
		01.91- 12.96	<b>CA 1438 IR</b>	28 80	BO	01.91- 12.96	<b>CS 121</b>	24 6.0	
		01.91- 12.96	<b>CA 550 IR</b>	28 55	BO	01.91- 12.96	<b>CS 1284</b>	24 6.6	
		01.91- 12.96	<b>CA 558 IR</b>	28 73	PR	01.91- 12.96	<b>CS 97</b>	24 4.0	
		01.91- 12.96	<b>CA 748 IR</b>	28 55	PR				
	[DSC14.16]	12.94- 12.96	<b>CA 1148 IR</b>	28 65		12.94- 12.96	<b>CS 121</b>	24 6.0	
	12.94- 12.96	<b>CA 1438 IR</b>	28 80	BO	12.94- 12.96	<b>CS 1284</b>	24 6.6		
	12.94- 12.96	<b>CA 550 IR</b>	28 55	BO	12.94- 12.96	<b>CS 881</b>	24 6.6		
	12.94- 12.96	<b>CA 558 IR</b>	28 73	PR	12.94- 12.96	<b>CS 97</b>	24 4.0		
	12.94- 12.96	<b>CA 748 IR</b>	28 55	PR					
144 C/460 14.2	[DSC14.15]	09.96- 08.01	<b>CA 1148 IR</b>	28 65		09.96- 08.01	<b>CS 97</b>	24 4.0	
		09.96- 08.01	<b>CA 1310 IR</b>	28 90		09.96- 08.01	<b>CS 121</b>	24 6.0	
		09.96- 08.01	<b>CA 1744 IR</b>	28 65		09.96- 08.01	<b>CS 1169</b>	24 6.7	
		09.96- 08.01	<b>CA 1842 IR</b>	28 100					
144 C/530 14.2	[DSC14.13]	09.96- 08.01	<b>CA 1148 IR</b>	28 65		09.96- 08.01	<b>CS 1169</b>	24 6.7	
		09.96- 08.01	<b>CA 1310 IR</b>	28 90		09.96- 08.01	<b>CS 97</b>	24 4.0	
		09.96- 08.01	<b>CA 1744 IR</b>	28 65		09.96- 08.01	<b>CS 121</b>	24 6.0	
		09.96- 08.01	<b>CA 1842 IR</b>	28 100					
144 G/460 14.2	[DSC14.15]	04.96- 08.01	<b>CA 1148 IR</b>	28 65		04.96- 08.01	<b>CS 121</b>	24 6.0	
		04.96- 08.01	<b>CA 1310 IR</b>	28 90		04.96- 08.01	<b>CS 97</b>	24 4.0	
		04.96- 08.01	<b>CA 1744 IR</b>	28 65		04.96- 08.01	<b>CS 1169</b>	24 6.7	
		04.96- 08.01	<b>CA 1842 IR</b>	28 100					
144 G/530 14.2	[DSC14.13]	04.96- 08.01	<b>CA 1148 IR</b>	28 65		04.96- 08.01	<b>CS 1169</b>	24 6.7	
		04.96- 08.01	<b>CA 1310 IR</b>	28 90		04.96- 08.01	<b>CS 97</b>	24 4.0	
		04.96- 08.01	<b>CA 1744 IR</b>	28 65		04.96- 08.01	<b>CS 121</b>	24 6.0	
		04.96- 08.01	<b>CA 1842 IR</b>	28 100					
144 L/460 14.2	[DSC14.15]	11.95- 08.01	<b>CA 1148 IR</b>	28 65		11.95- 08.01	<b>CS 1169</b>	24 6.7	
		11.95- 08.01	<b>CA 1310 IR</b>	28 90		11.95- 08.01	<b>CS 121</b>	24 6.0	
		11.95- 08.01	<b>CA 1744 IR</b>	28 65		11.95- 08.01	<b>CS 97</b>	24 4.0	
		11.95- 08.01	<b>CA 1842 IR</b>	28 100					
144 L/530 14.2	[DSC14.13]	11.95- 08.01	<b>CA 1148 IR</b>	28 65		11.95- 08.01	<b>CS 121</b>	24 6.0	
		11.95- 08.01	<b>CA 1310 IR</b>	28 90		11.95- 08.01	<b>CS 1169</b>	24 6.7	
		11.95- 08.01	<b>CA 1744 IR</b>	28 65		11.95- 08.01	<b>CS 97</b>	24 4.0	
		11.95- 08.01	<b>CA 1842 IR</b>	28 100					
164 C/480 15.6	[DC16.02]	Chas. 1286382-, 05.00- 4486866-, 9076848-, 3538386	<b>CA 1650 IR</b>	28 90		05.00-	<b>CS 1061</b>	24 6.7	
		Chas. -1286381, - 05.00- 4486865, -9076948, - 3538385	<b>CA 1148 IR</b>	28 65					
		Chas. -1286381, - 4486865, -9076948, - 3538385							
		Chas. -1286381, - 4486865, -9076948, - 3538385	<b>CA 1744 IR</b>	28 65					
		Chas. -1286381, - 05.00- 4486865, -9076948, - 3538385							
		Chas. -1286381, - 4486865, -9076948, - 3538385							
164 C/580 15.6	[DC16.01]	Chas. 1286382-, 05.00- 4486866-, 9076848-, 3538386	<b>CA 1650 IR</b>	28 90		05.00-	<b>CS 1161</b>	24 6.6	
		Chas. -1286381, - 05.00- 4486865, -9076948, - 3538385	<b>CA 1148 IR</b>	28 65		05.00-	<b>CS 1061</b>	24 6.7	
		Chas. -1286381, - 4486865, -9076948, - 3538385							
		Chas. -1286381, - 05.00- 4486865, -9076948, - 3538385	<b>CA 1744 IR</b>	28 65					
		Chas. -1286381, - 4486865, -9076948, - 3538385							
		Chas. -1286381, - 4486865, -9076948, - 3538385							
164 G/480 15.6	[DC16.02]	Chas. 1286382-, 05.00- 4486866-, 9076848-, 3538386	<b>CA 1650 IR</b>	28 90		05.00-	<b>CS 1061</b>	24 6.7	
		Chas. -1286381, - 05.00- 4486865, -9076948, - 3538385	<b>CA 1148 IR</b>	28 65					
		Chas. -1286381, - 05.00- 4486865, -9076948, - 3538385	<b>CA 1744 IR</b>	28 65					
		Chas. -1286381, - 4486865, -9076948, - 3538385							
		Chas. -1286381, - 4486865, -9076948, - 3538385							
		Chas. -1286381, - 4486865, -9076948, - 3538385							



SCANIA *continued*

164 G/580 15.6	[DC16.01]	Chas. 1286382-, 05.00- 4486866-, 9076848-, 3538386 Chas. -1286381, - 05.00- 4486865, -9076948, - 3538385 Chas. -1286381, - 05.00- 4486865, -9076948, - 3538385 Chas. -1286381, - 4486865, -9076948, - 3538385	CA 1650 IR	28 90	05.00-	CS 1061	24 6.7
			CA 1148 IR	28 65			
			CA 1744 IR	28 65			
164 L/480 15.6	[DC16.02]	Chas. 1286382-, 05.00- 4486866-, 9076848-, 3538386 Chas. -1286381, - 05.00- 4486865, -9076948, - 3538385 Chas. -1286381, - 4486865, -9076948, - 3538385 Chas. -1286381, - 05.00- 4486865, -9076948, - 3538385	CA 1650 IR	28 90	05.00-	CS 1061	24 6.7
			CA 1148 IR	28 65			
			CA 1744 IR	28 65			
164 L/580 15.6	[DC16.01]	Chas. 1286382-, 05.00- 4486866-, 9076848-, 3538386 Chas. -1286381, - 05.00- 4486865, -9076948, - 3538385 Chas. -1286381, - 05.00- 4486865, -9076948, - 3538385 Chas. -1286381, - 4486865, -9076948, - 3538385	CA 1650 IR	28 90	05.00-	CS 1061	24 6.7
			CA 1148 IR	28 65			
			CA 1744 IR	28 65			
230 11.7	[DC12.13]	09.05- 09.05-	CA 1851 IR	28 80	09.05-	CS 1399	24 5.5
			CA 1880 IR	28 100			
230 8.9	[DC9.13]	09.04- 09.06 09.04- 09.06	CA 1851 IR	28 80	09.04- 09.06	CS 1399	24 5.5
			CA 1880 IR	28 100			
	[DC9.16]	09.04- 09.04-	CA 1851 IR	28 80	09.04-	CS 1399	24 5.5
			CA 1880 IR	28 100			
	[DC9.18]	09.04- 09.04-	CA 1851 IR	28 80	09.04-	CS 1399	24 5.5
			CA 1880 IR	28 100			
230 9.0	[DC9.01]	09.04- 09.04-	CA 1148 IR	28 65	09.04- 09.04-	CS 1169	24 6.7
			CA 1842 IR	28 100	09.04-	CS 121	24 6.0
					09.04-	CS 97	24 4.0
230 9.3	[DC9.30]	09.07- 09.07-	CA 1851 IR	28 80	09.07-	CS 1399	24 5.5
			CA 1880 IR	28 100			
	[DC9.35]	09.07- 09.07-	CA 1851 IR	28 80	09.07-	CS 1399	24 5.5
			CA 1880 IR	28 100			
260 11.0	[OSC11.03]	09.04- 09.04-	CA 1148 IR	28 65	09.04- 09.04-	CS 1199	24 6.7
			CA 1744 IR	28 65	09.04-	CS 97	24 4.0
260 9.0	[DC9.02]	09.04- 09.04-	CA 1148 IR	28 65	09.04- 09.04-	CS 97	24 4.0
			CA 1842 IR	28 100	09.04-	CS 121	24 6.0
					09.04-	CS 1169	24 6.7
270 11.7	[DC12.17]	09.05- 09.05-	CA 1851 IR	28 80	09.05-	CS 1399	24 5.5
			CA 1880 IR	28 100			
270 8.9	[DC9.12]	09.04- 09.04-	CA 1851 IR	28 80	09.04-	CS 1399	24 5.5
			CA 1880 IR	28 100			
	[DC9.17]	09.04- 09.04-	CA 1851 IR	28 80	09.04-	CS 1399	24 5.5
			CA 1880 IR	28 100			
270 9.0	[DC9.12]	09.04- 09.06 09.04- 09.06	CA 1851 IR	28 80	09.04- 09.06	CS 1399	24 5.5
			CA 1880 IR	28 100			
280 9.3	[DC9.29]	09.07- 09.07-	CA 1851 IR	28 80	09.07-	CS 1399	24 5.5
			CA 1880 IR	28 100			
300 9.0	[DC9.03]	09.04- 09.04-	CA 1148 IR	28 65	09.04- 09.04-	CS 97	24 4.0
			CA 1842 IR	28 100	09.04-	CS 121	24 6.0
					09.04-	CS 1169	24 6.7
310 8.9	[DC9.11]	09.04- 09.06 09.04- 09.06	CA 1851 IR	28 80	09.04- 09.06	CS 1399	24 5.5
			CA 1880 IR	28 100			
	[DC9.17]	09.05- 09.05-	CA 1851 IR	28 80	09.05-	CS 1399	24 5.5
			CA 1880 IR	28 100			
	[DC9.18]	09.04- 09.04-	CA 1851 IR	28 80	09.04-	CS 1399	24 5.5
			CA 1880 IR	28 100			
340 10.6	[DC11.08]	03.04- 09.06 03.04- 09.06	CA 1851 IR	28 80	03.04- 09.06	CS 1399	24 5.5
			CA 1880 IR	28 100			
340 11.7	[DC12.10]		CA 1851 IR	28 80	09.04-	CS 1399	24 5.5
			CA 1880 IR	28 100			
	[DC12.13]	09.05- 09.05-	CA 1851 IR	28 80	09.05-	CS 1399	24 5.5
			CA 1880 IR	28 100			
380 10.6	[DC11.09]	03.04- 09.06 03.04- 09.06	CA 1851 IR	28 80	03.04- 09.06	CS 1399	24 5.5
			CA 1880 IR	28 100			
380 11.7	[DC12.13]	08.04- 08.04-	CA 1851 IR	28 80	08.04-	CS 1399	24 5.5
			CA 1880 IR	28 100			
	[DC12.17]	09.04- 09.04-	CA 1851 IR	28 80	09.04-	CS 1399	24 5.5
			CA 1880 IR	28 100			
	[DC12.18]	09.04- 09.04-	CA 1851 IR	28 80	09.04-	CS 1399	24 5.5
			CA 1880 IR	28 100			
400 12.7	[DC13.05]	03.08- 03.08-	CA 1851 IR	28 80	03.08-	CS 1399	24 5.5
			CA 1880 IR	28 100			



420 11.7	[DC12.06]	09.07-09.07-	CA 1851 IR CA 1880 IR	28 80 28 100		09.07-	CS 1399	24 5.5
	[DC12.14]	03.04-03.04-09.06-09.06-	CA 1851 IR CA 1880 IR	28 80 28 100		03.04-09.06	CS 1399	24 5.5
	[DC12.15]	04.04-04.04-	CA 1851 IR CA 1880 IR	28 80 28 100		04.04-	CS 1399	24 5.5
	[DT12.11]	03.04-03.04-	CA 1851 IR CA 1880 IR	28 80 28 100		03.04-	CS 1399	24 5.5
	[DT12.12]	02.04-02.04-	CA 1851 IR CA 1880 IR	28 80 28 100		02.04-	CS 1399	24 5.5
440 12.7	[DC13.10]	03.08-03.08-	CA 1851 IR CA 1880 IR	28 80 28 100		03.08-	CS 1399	24 5.5
	[DT12.03]	04.04-04.04-	CA 1851 IR CA 1880 IR	28 80 28 100		04.04-	CS 1399	24 5.5
470 11.7	[DT12.06]	03.04-03.04-10.05-10.05-	CA 1851 IR CA 1880 IR	28 80 28 100		03.04-10.05	CS 1399	24 5.5
		09.05-09.05-	CA 1880 IR CA 1851 IR	28 100 28 80		09.05-	CS 1399	24 5.5
480 11.7	[DT12.06]	04.04-04.04-	CA 1851 IR CA 1880 IR	28 80 28 100		04.04-	CS 1399	24 5.5
	[DT12.17]	09.04-09.04-	CA 1851 IR CA 1880 IR	28 80 28 100		09.04-	CS 1399	24 5.5
480 12.7	[DC13.07]	03.08-03.08-	CA 1851 IR CA 1880 IR	28 80 28 100		03.08-	CS 1399	24 5.5
500 15.6	[DC16.04]	03.04-03.04-09.06-09.06-	CA 1851 IR CA 1880 IR	28 80 28 100		03.04-09.06	CS 1400	24 6.0
	[DC16.06]	04.04-04.04-	CA 1851 IR CA 1880 IR	28 80 28 100		04.04-	CS 1400	24 6.0
	[DC16.09]	04.04-04.04-	CA 1851 IR CA 1880 IR	28 80 28 100		04.04-	CS 1400	24 6.0
560 15.6	[DC16.05]	04.04-04.04-	CA 1851 IR CA 1880 IR	28 80 28 100		04.04-	CS 1400	24 6.0
	[DC16.18]	03.08-03.08-	CA 1851 IR CA 1880 IR	28 80 28 100		03.08-	CS 1400	24 6.0
580 15.6	[DC16.03]	03.04-03.04-09.06-09.06-	CA 1851 IR CA 1880 IR	28 80 28 100		03.04-09.06	CS 1400	24 6.0
620 15.6	[DC16.08]	09.04-09.04-	CA 1851 IR CA 1880 IR	28 80 28 100		09.04-	CS 1400	24 6.0
	[DC16.17]	03.08-03.08-	CA 1851 IR CA 1880 IR	28 80 28 100		03.08-	CS 1400	24 6.0
	[DT16.08]	02.06-02.06-	CA 1851 IR CA 1880 IR	28 80 28 100		02.06-	CS 1400	24 6.0
82 H/210 7.8	[DS8.05]	01.81-01.81-08.89-08.89-	CA 130 IR CA 155 IR# CA 227 IR CA 749 IR	28 35 BO 28 35 PR 28 55 BO 28 55 PR		01.81-03.88	CS 97	24 4.0
82 M/190 7.8	[DS8.06]	10.82-10.82-03.88-03.88-	CA 130 IR CA 155 IR# CA 227 IR CA 749 IR	28 35 BO 28 35 PR 28 55 BO 28 55 PR		10.82-03.88	CS 97	24 4.0
82 M/210 7.8	[DS8.05]	01.81-01.81-08.89-08.89-	CA 130 IR CA 155 IR# CA 227 IR CA 749 IR	28 35 BO 28 35 PR 28 55 BO 28 55 PR		01.81-03.88	CS 97	24 4.0
92 H/245 8.5	[DS9.01]	01.87-01.87-03.88-03.88-	CA 130 IR CA 155 IR# CA 227 IR CA 749 IR	28 35 BO 28 35 PR 28 55 BO 28 55 PR		01.87-03.88	CS 97	24 4.0
92 H/275 8.5	[DSC9.01]	01.87-01.87-03.88-03.88-	CA 130 IR CA 155 IR# CA 227 IR CA 749 IR	28 35 BO 28 35 PR 28 55 BO 28 55 PR		01.87-03.88	CS 97	24 4.0
92 M/245 8.5	[DS9.01]	01.85-01.85-03.88-03.88-	CA 130 IR CA 155 IR# CA 227 IR CA 749 IR	28 35 BO 28 35 PR 28 55 BO 28 55 PR		01.85-03.88	CS 97	24 4.0
92 M/275 8.5	[DS9.01]	01.85-01.85-03.88-03.88-	CA 130 IR CA 155 IR# CA 227 IR CA 749 IR	28 35 BO 28 35 PR 28 55 BO 28 55 PR		01.85-03.88	CS 97	24 4.0
	[DSC9.01]	01.85-01.85-03.88-03.88-	CA 130 IR CA 155 IR# CA 227 IR CA 749 IR	28 35 BO 28 35 PR 28 55 BO 28 55 PR		01.85-03.88	CS 97	24 4.0
93 H/220 8.5	[DSC9.10]	12.91-12.91-08.97-08.97-	CA 1438 IR CA 550 IR CA 558 IR CA 748 IR CA 1148 IR	28 80 BO 28 55 BO 28 73 PR 28 55 PR 28 65		12.91-08.97	CS 97 CS 121 CS 881	24 4.0 24 6.0 24 6.6
93 H/250 8.5	[DS9.05]	03.88-03.88-08.89-01.91-	CA 227 IR CA 550 IR CA 558 IR CA 748 IR CA 749 IR CA 130 IR CA 155 IR# CA 1438 IR	28 55 BO 28 55 BO 28 73 PR 28 55 PR 28 55 PR 28 35 BO 28 35 PR 28 80 BO		03.88-01.91	CS 881 CS 97 CS 121	24 6.6 24 4.0 24 6.0



SCANIA *continued*

	[DSC9.07]	12.91- 08.97 CA 1438 IR	28 80	BO	12.91- 08.97 CS 881	24 6.6
		12.91- 08.97 CA 550 IR	28 55	BO	12.91- 08.97 CS 97	24 4.0
		12.91- 08.97 CA 558 IR	28 73	PR	12.91- 08.97 CS 121	24 6.0
		12.91- 08.97 CA 748 IR	28 55	PR		
		01.94- 08.97 CA 1148 IR	28 65			
93 H/280 8.5	[DSC9.02]	12.91- 12.96 CA 1438 IR	28 80	BO	12.91- 12.96 CS 97	24 4.0
		12.91- 12.96 CA 550 IR	28 55	BO	12.91- 12.96 CS 121	24 6.0
		12.91- 12.96 CA 558 IR	28 73	PR	12.91- 12.96 CS 881	24 6.6
		12.91- 12.96 CA 748 IR	28 55	PR		
		01.94- 12.96 CA 1148 IR	28 65			
	[DSC9.08]	12.91- 08.97 CA 1438 IR	28 80	BO	12.91- 08.97 CS 881	24 6.6
		12.91- 08.97 CA 550 IR	28 55	BO	12.91- 08.97 CS 121	24 6.0
		12.91- 08.97 CA 558 IR	28 73	PR	12.91- 08.97 CS 97	24 4.0
		12.91- 08.97 CA 748 IR	28 55	PR		
		01.94- 08.97 CA 1148 IR	28 65			
93 M/210 8.5	[DS9.08]	03.88- 08.89 CA 227 IR	28 55	BO	03.88- 01.93 CS 121	24 6.0
		03.88- 08.89 CA 749 IR	28 55	PR	03.88- 01.93 CS 881	24 6.6
		08.89- 01.93 CA 1438 IR	28 80	BO	03.88- 01.93 CS 97	24 4.0
		08.89- 01.93 CA 550 IR	28 55	BO		
		08.89- 01.93 CA 558 IR	28 73	PR		
		08.89- 01.93 CA 748 IR	28 55	PR		
93 M/220 8.5	[DSC9.10]	12.91- 08.97 CA 1438 IR	28 80	BO	12.91- 08.97 CS 97	24 4.0
		12.91- 08.97 CA 550 IR	28 55	BO	12.91- 08.97 CS 881	24 6.6
		12.91- 08.97 CA 558 IR	28 73	PR	12.91- 08.97 CS 121	24 6.0
		12.91- 08.97 CA 748 IR	28 55	PR		
		01.94- 08.97 CA 1148 IR	28 65			
93 M/230 8.5	[DS9.06]	03.88- 08.89 CA 227 IR	28 55	BO	03.88- 01.93 CS 97	24 4.0
		03.88- 08.89 CA 749 IR	28 55	PR	03.88- 01.93 CS 121	24 6.0
		08.89- 01.93 CA 1438 IR	28 80	BO	03.88- 01.93 CS 881	24 6.6
		08.89- 01.93 CA 550 IR	28 55	BO		
		08.89- 01.93 CA 558 IR	28 73	PR		
		08.89- 01.93 CA 748 IR	28 55	PR		
93 M/250 8.5	[DS9.05]	03.88- 08.89 CA 227 IR	28 55	BO	03.88- 01.91 CS 121	24 6.0
		03.88- 01.91 CA 550 IR	28 55	BO	03.88- 01.91 CS 97	24 4.0
		03.88- 01.91 CA 558 IR	28 73	PR	03.88- 01.91 CS 881	24 6.6
		03.88- 01.91 CA 748 IR	28 55	PR		
		03.88- 08.89 CA 749 IR	28 55	PR		
		08.89- 01.91 CA 1438 IR	28 80	BO		
	[DSC9.07]	12.91- 08.97 CA 1438 IR	28 80	BO	12.91- 08.97 CS 881	24 6.6
		12.91- 08.97 CA 550 IR	28 55	BO	12.91- 08.97 CS 121	24 6.0
		12.91- 08.97 CA 558 IR	28 73	PR	12.91- 08.97 CS 97	24 4.0
		12.91- 08.97 CA 748 IR	28 55	PR		
		01.94- 08.97 CA 1148 IR	28 65			
93 M/280 8.5	[DSC9.02]	03.88- 08.89 CA 227 IR	28 55	BO	03.88- 12.96 CS 121	24 6.0
		03.88- 08.89 CA 749 IR	28 55	PR	03.88- 12.96 CS 97	24 4.0
		08.89- 12.96 CA 1438 IR	28 80	BO	03.88- 12.96 CS 881	24 6.6
		08.89- 12.96 CA 550 IR	28 55	BO		
		08.89- 12.96 CA 558 IR	28 73	PR		
		08.89- 12.96 CA 748 IR	28 55	PR		
		01.94- 12.96 CA 1148 IR	28 65			
	[DSC9.08]	01.90- 08.97 CA 1438 IR	28 80	BO	01.90- 08.97 CS 97	24 4.0
		01.90- 08.97 CA 550 IR	28 55	BO	01.90- 08.97 CS 121	24 6.0
		01.90- 08.97 CA 558 IR	28 73	PR	01.90- 08.97 CS 881	24 6.6
		01.90- 08.97 CA 748 IR	28 55	PR		
		01.94- 08.97 CA 1148 IR	28 65			
94 /D260 9.0	[DC9.02]	02.00- 09.04 CA 1148 IR	28 65		02.00- 09.04 CS 97	24 4.0
		02.00- 09.04 CA 1842 IR	28 100		02.00- 09.04 CS 121	24 6.0
					02.00- 09.04 CS 1169	24 6.7
94 C/260 9.0	[DSC9.12]	12.96- 10.01 CA 1148 IR	28 65		12.96- 10.01 CS 1169	24 6.7
		12.96- 10.01 CA 1310 IR	28 90		12.96- 10.01 CS 97	24 4.0
		12.96- 10.01 CA 1842 IR	28 100		12.96- 10.01 CS 121	24 6.0
94 C/300 9.0	[DC9.03]	02.00- 09.04 CA 1148 IR	28 65		02.00- 09.04 CS 121	24 6.0
		02.00- 09.04 CA 1842 IR	28 100		02.00- 09.04 CS 1169	24 6.7
					02.00- 09.04 CS 97	24 4.0
94 C/310 9.0	[DSC9.13]	08.96- 08.02 CA 1148 IR	28 65		08.96- 08.02 CS 1169	24 6.7
		08.96- 08.02 CA 1310 IR	28 90		08.96- 08.02 CS 97	24 4.0
		08.96- 08.02 CA 1842 IR	28 100		08.96- 08.02 CS 121	24 6.0
	[DSC9.15]	08.96- 08.02 CA 1148 IR	28 65		08.96- 08.02 CS 1169	24 6.7
		08.96- 08.02 CA 1310 IR	28 90		08.96- 08.02 CS 121	24 6.0
		08.96- 08.02 CA 1842 IR	28 100		08.96- 08.02 CS 97	24 4.0
94 D/220 9.0	[DSC9.11]	08.96- 08.02 CA 1148 IR	28 65		08.96- 08.02 CS 121	24 6.0
		08.96- 08.02 CA 1310 IR	28 90		08.96- 08.02 CS 1169	24 6.7
		08.96- 08.02 CA 1842 IR	28 100		08.96- 08.02 CS 97	24 4.0
94 D/230 9.0	[DC9.01]	08.99- 09.04 CA 1148 IR	28 65		08.99- 09.04 CS 97	24 4.0
					08.99- 09.04 CS 1169	24 6.7
					08.99- 09.04 CS 121	24 6.0
	[DC9.04]	08.99- 09.04 CA 1148 IR	28 65		08.99- 09.04 CS 97	24 4.0
					08.99- 09.04 CS 1169	24 6.7
					08.99- 09.04 CS 121	24 6.0
94 D/260 9.0	[DC9.02]	02.00- 09.04 CA 1148 IR	28 65		02.00- 09.04 CS 121	24 6.0
		02.00- 09.04 CA 1842 IR	28 100		02.00- 09.04 CS 1169	24 6.7
					02.00- 09.04 CS 97	24 4.0
	[DSC9.12]	08.96- 10.01 CA 1148 IR	28 65		08.96- 10.01 CS 1169	24 6.7
		08.96- 10.01 CA 1310 IR	28 90		08.96- 10.01 CS 97	24 4.0
		08.96- 10.01 CA 1842 IR	28 100		08.96- 10.01 CS 121	24 6.0
94 D/300 9.0	[DC9.03]	02.00- 09.04 CA 1148 IR	28 65		02.00- 09.04 CS 121	24 6.0
		02.00- 09.04 CA 1842 IR	28 100		02.00- 09.04 CS 1169	24 6.7
					02.00- 09.04 CS 97	24 4.0



94 D/310 9.0	[DSC9.13]	12.96- 08.02 CA 1148 IR	28 65	12.96- 08.02 CS 1169	24 6.7	
		12.96- 08.02 CA 1310 IR	28 90	12.96- 08.02 CS 97	24 4.0	
		12.96- 08.02 CA 1842 IR	28 100	12.96- 08.02 CS 121	24 6.0	
	[DSC9.15]	12.96- 08.02 CA 1148 IR	28 65	12.96- 08.02 CS 121	24 6.0	
		12.96- 08.02 CA 1310 IR	28 90	12.96- 08.02 CS 1169	24 6.7	
		12.96- 08.02 CA 1842 IR	28 100	12.96- 08.02 CS 97	24 4.0	
94 G/220 9.0	[DSC9.11]	08.96- 08.02 CA 1148 IR	28 65	08.96- 08.02 CS 121	24 6.0	
		08.96- 08.02 CA 1310 IR	28 90	08.96- 08.02 CS 1169	24 6.7	
		08.96- 08.02 CA 1842 IR	28 100	08.96- 08.02 CS 97	24 4.0	
94 G/260 9.0	[DSC9.12]	08.96- 10.01 CA 1148 IR	28 65	08.96- 10.01 CS 1169	24 6.7	
		08.96- 10.01 CA 1310 IR	28 90	08.96- 10.01 CS 97	24 4.0	
		08.96- 10.01 CA 1842 IR	28 100	08.96- 10.01 CS 121	24 6.0	
94 G/310 9.0	[DSC9.13]	08.96- 08.02 CA 1148 IR	28 65	08.96- 08.02 CS 1169	24 6.7	
		08.96- 08.02 CA 1310 IR	28 90	08.96- 08.02 CS 97	24 4.0	
		08.96- 08.02 CA 1842 IR	28 100	08.96- 08.02 CS 121	24 6.0	
	[DSC9.15]	08.96- 08.02 CA 1148 IR	28 65	08.96- 08.02 CS 1169	24 6.7	
		08.96- 08.02 CA 1310 IR	28 90	08.96- 08.02 CS 97	24 4.0	
		08.96- 08.02 CA 1842 IR	28 100	08.96- 08.02 CS 121	24 6.0	
94 L/310 9.0	[DSC9.13]	08.96- 08.02 CA 1148 IR	28 65	08.96- 08.02 CS 1169	24 6.7	
		08.96- 08.02 CA 1310 IR	28 90	08.96- 08.02 CS 97	24 4.0	
		08.96- 08.02 CA 1842 IR	28 100	08.96- 08.02 CS 121	24 6.0	
	[DSC9.15]	08.96- 08.02 CA 1148 IR	28 65	08.96- 08.02 CS 1169	24 6.7	
		08.96- 08.02 CA 1310 IR	28 90	08.96- 08.02 CS 97	24 4.0	
		08.96- 08.02 CA 1842 IR	28 100	08.96- 08.02 CS 121	24 6.0	
K 113 11.0	[DS11.34]	11.90- 08.98 CA 1224 IR	28 120	11.90- 08.98 CS 97	24 4.0	
		11.90- 08.98 CA 550 IR	28 55	11.90- 08.98 CS 881	24 6.6	
		07.90- 08.98 CA 1224 IR	28 120	07.90- 08.98 CS 97	24 4.0	
	[DS11.73]	07.90- 08.98 CA 550 IR	28 55	07.90- 08.98 CS 881	24 6.6	
		[DSC11.08]	11.90- 08.98 CA 1224 IR	28 120	11.90- 08.98 CS 97	24 4.0
		11.90- 08.98 CA 550 IR	28 55	11.90- 08.98 CS 881	24 6.6	
K 113 CLB 11.0	[DSC11.22]	07.90- 08.98 CA 1224 IR	28 120	07.90- 08.98 CS 881	24 6.6	
		07.90- 08.98 CA 550 IR	28 55	07.90- 08.98 CS 97	24 4.0	
	[DSC11.81]	01.91- 12.97 CA 1224 IR	28 120	05.82- 08.98 CS 97	24 4.0	
K 93 CL 8.5	[DSC9.08]	01.91- 12.01 CA 1224 IR	28 120	01.91- 12.01 CS 97	24 4.0	
		01.91- 12.01 CA 1438 IR	28 80	01.91- 12.01 CS 881	24 6.6	
		01.91- 12.01 CA 550 IR	28 55			
K114 10.6	[DC..]	08.97- CA 1148 IR	28 65	08.97- CS 1061	24 6.7	
		08.97- CA 1624 IR	28 140	08.97- CS 97	24 4.0	
		08.97- CA 1851 IR	28 80			
		08.97- CA 1880 IR	28 100			
K124 12.0	[DC12..]	08.97- CA 1148 IR	28 65	08.97- CS 97	24 4.0	
		08.97- CA 1624 IR	28 140	08.97- CS 1061	24 6.7	
	[DSC..]	09.97- CA 1148 IR	28 65	09.97- CS 1061	24 6.7	
		09.97- CA 1624 IR	28 140	09.97- CS 97	24 4.0	
L 113 CLB 11.0	[DS11.34]	01.90- 08.98 CA 1224 IR	28 120	01.90- 12.96 CS 881	24 6.6	
		01.90- 08.98 CA 550 IR	28 55	01.90- 12.96 CS 97	24 4.0	
	[DSC11.08]	01.90- 08.98 CA 1224 IR	28 120	01.90- 12.96 CS 881	24 6.6	
		01.90- 08.98 CA 550 IR	28 55	01.90- 12.96 CS 97	24 4.0	
	[DSC11.24]	11.93- 08.98 CA 1224 IR	28 120	11.93- 12.96 CS 881	24 6.6	
11.93- 08.98 CA 550 IR	28 55	11.93- 12.96 CS 97	24 4.0			
L94 9.0	[DC..]	04.99- CA 1148 IR	28 65	04.99- CS 97	24 4.0	
		04.99- CA 1624 IR	28 140			
R 142 E 14.2	[DS14.06]	05.80- 03.88 CA 130 IR	28 35	05.80- 03.88 CS 121	24 6.0	
		05.80- 03.88 CA 227 IR	28 55	05.80- 03.88 CS 1284	24 6.6	
R 142 H 14.2	[DS14.06]	05.80- 03.88 CA 130 IR	28 35	05.80- 03.88 CS 1284	24 6.6	
		05.80- 03.88 CA 227 IR	28 55	05.80- 03.88 CS 121	24 6.0	
	[DSC14.01]	05.80- 03.88 CA 130 IR	28 35	05.80- 03.88 CS 1284	24 6.6	
		05.80- 03.88 CA 227 IR	28 55	05.80- 03.88 CS 121	24 6.0	
	[DSC14.02]	05.80- 03.88 CA 130 IR	28 35	05.80- 03.88 CS 1284	24 6.6	
05.80- 03.88 CA 227 IR	28 55	05.80- 03.88 CS 121	24 6.0			
R 142 M 14.2	[DS14.06]	05.80- 03.88 CA 130 IR	28 35	05.80- 03.88 CS 1284	24 6.6	
		05.80- 03.88 CA 227 IR	28 55	05.80- 03.88 CS 121	24 6.0	
R 380 10.6	[DC11.09]	03.04- CA 1851 IR	28 80	03.04- CS 1399	24 5.5	
		03.04- CA 1880 IR	28 100			
T 113 E/320 11.0	[DSC11.16]	01.90- 05.00 CA 1438 IR	28 80 BO	01.90- 05.00 CS 881	24 6.6	
		01.90- 05.00 CA 550 IR	28 55 BO			
		01.90- 05.00 CA 558 IR	28 73 PR			
		01.90- 05.00 CA 748 IR	28 55 PR			
		01.94- 05.00 CA 1148 IR	28 65			
	[DSC11.17]	01.90- 02.95 CA 1438 IR	28 80 BO	01.90- 02.95 CS 881	24 6.6	
		01.90- 02.95 CA 550 IR	28 55 BO			
		01.90- 02.95 CA 558 IR	28 73 PR			
		01.90- 02.95 CA 748 IR	28 55 PR			
		[DSC11.21]	01.90- 05.00 CA 1438 IR	28 80 BO	01.90- 05.00 CS 881	24 6.6
01.90- 05.00 CA 550 IR	28 55 BO					
01.90- 05.00 CA 558 IR	28 73 PR					
01.90- 05.00 CA 748 IR	28 55 PR					
T 113 E/360 11.0	[DSC11.13]	01.90- 05.00 CA 1438 IR	28 80 BO	01.90- 05.00 CS 121	24 6.0	
		01.90- 05.00 CA 550 IR	28 55 BO	01.90- 05.00 CS 97	24 4.0	
		01.90- 05.00 CA 558 IR	28 73 PR	01.90- 05.00 CS 881	24 6.6	
		01.90- 05.00 CA 748 IR	28 55 PR			
		01.94- 05.00 CA 1148 IR	28 65			
	[DSC11.18]	01.90- 05.00 CA 1438 IR	28 80 BO	01.90- 05.00 CS 121	24 6.0	
		01.90- 05.00 CA 550 IR	28 55 BO	01.90- 05.00 CS 97	24 4.0	
		01.90- 05.00 CA 558 IR	28 73 PR	01.90- 05.00 CS 881	24 6.6	
		01.90- 05.00 CA 748 IR	28 55 PR			
		[DSC11.23]	01.90- 05.00 CA 1438 IR	28 80 BO	01.90- 05.00 CS 121	24 6.0
01.90- 05.00 CA 550 IR	28 55 BO	01.90- 05.00 CS 881	24 6.6			
01.90- 05.00 CA 558 IR	28 73 PR	01.90- 05.00 CS 97	24 4.0			
01.90- 05.00 CA 748 IR	28 55 PR					





SCANIA *continued*

T 113 H/320 11.0	[DSC11.16]	01.90- 05.00	CA 1438 IR	28 80	BO	01.90- 05.00	CS 881	24 6.6
		01.90- 05.00	CA 550 IR	28 55	BO			
		01.90- 05.00	CA 558 IR	28 73	PR			
		01.90- 05.00	CA 748 IR	28 55	PR			
		01.94- 05.00	CA 1148 IR	28 65				
[DSC11.17]	[DSC11.17]	01.90- 02.95	CA 1438 IR	28 80	BO	01.90- 02.95	CS 881	24 6.6
		01.90- 02.95	CA 550 IR	28 55	BO			
		01.90- 02.95	CA 558 IR	28 73	PR			
		01.90- 02.95	CA 748 IR	28 55	PR			
[DSC11.21]	[DSC11.21]	01.90- 05.00	CA 1438 IR	28 80	BO	01.90- 05.00	CS 881	24 6.6
		01.90- 05.00	CA 550 IR	28 55	BO			
		01.90- 05.00	CA 558 IR	28 73	PR			
		01.90- 05.00	CA 748 IR	28 55	PR			
T 113 H/360 11.0	[DSC11.13]	01.90- 05.00	CA 1438 IR	28 80	BO	01.90- 05.00	CS 97	24 4.0
		01.90- 05.00	CA 550 IR	28 55	BO	01.90- 05.00	CS 121	24 6.0
		01.90- 05.00	CA 558 IR	28 73	PR	01.90- 05.00	CS 881	24 6.6
		01.90- 05.00	CA 748 IR	28 55	PR			
		01.94- 05.00	CA 1148 IR	28 65				
[DSC11.18]	[DSC11.18]	01.90- 05.00	CA 1438 IR	28 80	BO	01.90- 05.00	CS 121	24 6.0
		01.90- 05.00	CA 550 IR	28 55	BO	01.90- 05.00	CS 97	24 4.0
		01.90- 05.00	CA 558 IR	28 73	PR	01.90- 05.00	CS 881	24 6.6
		01.90- 05.00	CA 748 IR	28 55	PR			
[DSC11.23]	[DSC11.23]	01.90- 05.00	CA 1438 IR	28 80	BO	01.90- 05.00	CS 121	24 6.0
		01.90- 05.00	CA 550 IR	28 55	BO	01.90- 05.00	CS 97	24 4.0
		01.90- 05.00	CA 558 IR	28 73	PR	01.90- 05.00	CS 881	24 6.6
		01.90- 05.00	CA 748 IR	28 55	PR			
T 114 C/340 10.6	[DC11.01]	03.96- 02.02	CA 1148 IR	28 65		03.96- 02.02	CS 121	24 6.0
		03.96- 02.02	CA 1744 IR	28 65		03.96- 02.02	CS 1169	24 6.7
						03.96- 02.02	CS 1061	24 6.7
						03.96- 02.02	CS 97	24 4.0
[DC11.03]	[DC11.03]	02.96- 09.04	CA 1148 IR	28 65		02.96- 09.04	CS 121	24 6.0
		02.96- 09.04	CA 1744 IR	28 65		02.96- 09.04	CS 1169	24 6.7
						02.96- 09.04	CS 1061	24 6.7
						02.96- 09.04	CS 97	24 4.0
T 114 C/380 10.6	[DC11.02]	03.96- 02.02	CA 1148 IR	28 65		03.96- 02.02	CS 121	24 6.0
		03.96- 02.02	CA 1744 IR	28 65		03.96- 02.02	CS 1169	24 6.7
						03.96- 02.02	CS 1061	24 6.7
						03.96- 02.02	CS 97	24 4.0
T 114 G/340 10.6	[DC11.01]	03.96- 09.04	CA 1148 IR	28 65		03.96- 09.04	CS 121	24 6.0
		03.96- 09.04	CA 1744 IR	28 65		03.96- 09.04	CS 1169	24 6.7
						03.96- 09.04	CS 1061	24 6.7
						03.96- 09.04	CS 97	24 4.0
[DC11.03]	[DC11.03]	02.96- 09.04	CA 1148 IR	28 65		02.96- 09.04	CS 121	24 6.0
		02.96- 09.04	CA 1744 IR	28 65		02.96- 09.04	CS 1169	24 6.7
						02.96- 09.04	CS 1061	24 6.7
						02.96- 09.04	CS 97	24 4.0
T 114 G/340 11.0	[DSC11.79]	05.96- 05.99	CA 1148 IR	28 65		05.96- 05.99	CS 121	24 6.0
		05.96- 05.99	CA 1310 IR	28 90		05.96- 05.99	CS 1199	24 6.7
		05.96- 05.99	CA 1744 IR	28 65		05.96- 05.99	CS 97	24 4.0
		05.96- 05.99	CA 1842 IR	28 100				
T 114 G/380 10.6	[DC11.02]	03.96- 02.02	CA 1148 IR	28 65		03.96- 02.02	CS 121	24 6.0
		03.96- 02.02	CA 1744 IR	28 65		03.96- 02.02	CS 1169	24 6.7
						03.96- 02.02	CS 1061	24 6.7
						03.96- 02.02	CS 97	24 4.0
T 114 L/340 10.6	[DC11.01]	03.96- 02.02	CA 1148 IR	28 65		03.96- 02.02	CS 97	24 4.0
		03.96- 02.02	CA 1744 IR	28 65		03.96- 02.02	CS 121	24 6.0
						03.96- 02.02	CS 1061	24 6.7
						03.96- 02.02	CS 1169	24 6.7
[DC11.03]	[DC11.03]	03.98- 09.04	CA 1148 IR	28 65		03.98- 09.04	CS 97	24 4.0
		03.98- 09.04	CA 1744 IR	28 65		03.98- 09.04	CS 121	24 6.0
						03.98- 09.04	CS 1061	24 6.7
						03.98- 09.04	CS 1169	24 6.7
T 114 L/340 11.0	[DSC11.79]	05.96- 05.99	CA 1148 IR	28 65		05.96- 05.99	CS 121	24 6.0
		05.96- 05.99	CA 1310 IR	28 90		05.96- 05.99	CS 1199	24 6.7
		05.96- 05.99	CA 1744 IR	28 65		05.96- 05.99	CS 97	24 4.0
		05.96- 05.99	CA 1842 IR	28 100				
T 114 L/380 10.6	[DC11.02]	03.96- 02.02	CA 1148 IR	28 65		03.96- 02.02	CS 121	24 6.0
		03.96- 02.02	CA 1744 IR	28 65		03.96- 02.02	CS 1169	24 6.7
						03.96- 02.02	CS 1061	24 6.7
						03.96- 02.02	CS 97	24 4.0
T 124 C/360 11.7	[DSC12.02]	09.95- 02.02	CA 1148 IR	28 65		09.95- 02.02	CS 97	24 4.0
		09.95- 02.02	CA 1744 IR	28 65		09.95- 02.02	CS 121	24 6.0
						09.95- 02.02	CS 1061	24 6.7
T 124 C/400 11.7	[DSC12.01]	03.95- 01.00	CA 1148 IR	28 65		03.95- 01.00	CS 97	24 4.0
		03.95- 01.00	CA 1744 IR	28 65		03.95- 01.00	CS 121	24 6.0
						03.95- 01.00	CS 1061	24 6.7
T 124 C/420 11.7	[DC12.01]	09.95- 08.02	CA 1148 IR	28 65		09.95- 08.02	CS 97	24 4.0
		09.95- 08.02	CA 1744 IR	28 65		09.95- 08.02	CS 121	24 6.0
						09.95- 08.02	CS 1061	24 6.7
[DSC12.05]	[DSC12.05]	09.95- 02.02	CA 1148 IR	28 65		09.95- 02.02	CS 97	24 4.0
		09.95- 02.02	CA 1744 IR	28 65		09.95- 02.02	CS 121	24 6.0
						09.95- 02.02	CS 1061	24 6.7
T 124 G/360 11.7	[DSC12.02]	03.97- 02.02	CA 1148 IR	28 65		03.97- 02.02	CS 97	24 4.0
		03.97- 02.02	CA 1310 IR	28 90		03.97- 02.02	CS 121	24 6.0
		03.97- 02.02	CA 1744 IR	28 65		03.97- 02.02	CS 1061	24 6.7
		03.97- 02.02	CA 1842 IR	28 100				
T 124 G/400 11.7	[DSC12.01]	03.97- 01.00	CA 1148 IR	28 65		03.97- 01.00	CS 97	24 4.0
		03.97- 01.00	CA 1310 IR	28 90		03.97- 01.00	CS 121	24 6.0
		03.97- 01.00	CA 1744 IR	28 65		03.97- 01.00	CS 1061	24 6.7
		03.97- 01.00	CA 1842 IR	28 100				



T 124 G/420 11.7	[DC12.01]	09.95- 08.02	<b>CA 1148 IR</b>	28	65	09.95- 08.02	<b>CS 97</b>	24	4.0
		09.95- 08.02	<b>CA 1744 IR</b>	28	65	09.95- 08.02	<b>CS 121</b>	24	6.0
						09.95- 08.02	<b>CS 1061</b>	24	6.7
	[DSC12.05]	09.95- 02.02	<b>CA 1148 IR</b>	28	65	09.95- 02.02	<b>CS 97</b>	24	4.0
		09.95- 02.02	<b>CA 1744 IR</b>	28	65	09.95- 02.02	<b>CS 121</b>	24	6.0
						09.95- 02.02	<b>CS 1061</b>	24	6.7
T 124 L/360 11.7	[DSC12.02]	09.95- 02.02	<b>CA 1148 IR</b>	28	65	05.95- 02.02	<b>CS 97</b>	24	4.0
		09.95- 02.02	<b>CA 1744 IR</b>	28	65	05.95- 02.02	<b>CS 121</b>	24	6.0
		02.97- 02.02	<b>CA 1310 IR</b>	28	90	05.95- 02.02	<b>CS 1061</b>	24	6.7
		02.97- 02.02	<b>CA 1842 IR</b>	28	100				
T 124 L/400 11.7	[DSC12.01]	05.96- 01.02	<b>CA 1148 IR</b>	28	65	03.95- 01.02	<b>CS 1061</b>	24	6.7
		05.96- 01.02	<b>CA 1744 IR</b>	28	65	03.95- 01.02	<b>CS 97</b>	24	4.0
		02.97- 01.00	<b>CA 1310 IR</b>	28	90	03.95- 01.02	<b>CS 121</b>	24	6.0
		02.97- 01.00	<b>CA 1842 IR</b>	28	100				
T 124 L/420 11.7	[DC12.01]	09.95- 08.02	<b>CA 1148 IR</b>	28	65	09.95- 08.02	<b>CS 97</b>	24	4.0
		09.95- 08.02	<b>CA 1310 IR</b>	28	90	09.95- 08.02	<b>CS 1061</b>	24	6.7
		09.95- 08.02	<b>CA 1744 IR</b>	28	65	09.95- 08.02	<b>CS 121</b>	24	6.0
	[DSC12.05]	09.95- 08.02	<b>CA 1842 IR</b>	28	100				
		09.95- 02.02	<b>CA 1148 IR</b>	28	65	09.95- 02.02	<b>CS 97</b>	24	4.0
		09.95- 02.02	<b>CA 1310 IR</b>	28	90	09.95- 02.02	<b>CS 121</b>	24	6.0
T 124 L/470 11.7	[DT12.02]	09.00- 09.04	<b>CA 1148 IR</b>	28	65	09.00- 09.04	<b>CS 97</b>	24	4.0
		09.00- 09.04	<b>CA 1744 IR</b>	28	65	09.00- 09.04	<b>CS 121</b>	24	6.0
						09.00- 09.04	<b>CS 1061</b>	24	6.7
T 142 E 14.2	[DS14.06]	05.80- 03.88	<b>CA 130 IR</b>	28	35	05.80- 12.83	<b>CS 121</b>	24	6.0
		05.80- 03.88	<b>CA 227 IR</b>	28	55	01.84- 03.88	<b>CS 1284</b>	24	6.6
T 143 E/450 14.2	[DSC14.03]	01.90- 12.96	<b>CA 1438 IR</b>	28	80 BO	01.90- 12.96	<b>CS 121</b>	24	6.0
		01.90- 12.96	<b>CA 550 IR</b>	28	55 BO	01.90- 12.96	<b>CS 97</b>	24	4.0
		01.90- 12.96	<b>CA 558 IR</b>	28	73 PR	01.90- 12.96	<b>CS 1284</b>	24	6.6
		01.90- 12.96	<b>CA 748 IR</b>	28	55 PR	01.90- 12.96	<b>CS 881</b>	24	6.6
	[DSC14.10]	01.94- 12.96	<b>CA 1148 IR</b>	28	65				
		01.90- 12.96	<b>CA 1438 IR</b>	28	80 BO	01.90- 12.96	<b>CS 1284</b>	24	6.6
T 143 E/500 14.2	[DSC14.09]	01.91- 12.96	<b>CA 1438 IR</b>	28	80 BO	01.91- 12.96	<b>CS 97</b>	24	4.0
		01.91- 12.96	<b>CA 550 IR</b>	28	55 BO	01.91- 12.96	<b>CS 881</b>	24	6.6
		01.91- 12.96	<b>CA 558 IR</b>	28	73 PR	01.91- 12.96	<b>CS 1284</b>	24	6.6
		01.91- 12.96	<b>CA 748 IR</b>	28	55 PR	01.91- 12.96	<b>CS 121</b>	24	6.0
	[DSC14.16]	01.94- 12.96	<b>CA 1148 IR</b>	28	65				
		12.94- 12.96	<b>CA 1438 IR</b>	28	80 BO	12.94- 12.96	<b>CS 97</b>	24	4.0
T 143 H/420 14.2	[DSC14.08]	12.94- 12.96	<b>CA 550 IR</b>	28	55 BO	12.94- 12.96	<b>CS 881</b>	24	6.6
		12.94- 12.96	<b>CA 558 IR</b>	28	73 PR	12.94- 12.96	<b>CS 121</b>	24	6.0
		12.94- 12.96	<b>CA 748 IR</b>	28	55 PR				
		12.94- 12.96	<b>CA 1148 IR</b>	28	65				
T 143 H/450 14.2	[DSC14.03]	01.91- 12.96	<b>CA 1438 IR</b>	28	80 BO	01.91- 12.96	<b>CS 881</b>	24	6.6
		01.91- 12.96	<b>CA 550 IR</b>	28	55 BO	01.91- 12.96	<b>CS 121</b>	24	6.0
		01.91- 12.96	<b>CA 558 IR</b>	28	73 PR	01.91- 12.96	<b>CS 97</b>	24	4.0
		01.91- 12.96	<b>CA 748 IR</b>	28	55 PR	01.91- 12.96	<b>CS 1284</b>	24	6.6
		01.94- 12.96	<b>CA 1148 IR</b>	28	65				
T 143 H/500 14.2	[DSC14.09]	01.90- 12.96	<b>CA 1438 IR</b>	28	80 BO	01.90- 12.96	<b>CS 1284</b>	24	6.6
		01.90- 12.96	<b>CA 550 IR</b>	28	55 BO	01.90- 12.96	<b>CS 97</b>	24	4.0
		01.90- 12.96	<b>CA 558 IR</b>	28	73 PR	01.90- 12.96	<b>CS 881</b>	24	6.6
		01.90- 12.96	<b>CA 748 IR</b>	28	55 PR	01.90- 12.96	<b>CS 121</b>	24	6.0
		01.94- 12.96	<b>CA 1148 IR</b>	28	65				
T 143 H/500 14.2	[DSC14.10]	01.90- 12.96	<b>CA 1438 IR</b>	28	80 BO	01.90- 12.96	<b>CS 121</b>	24	6.0
		01.90- 12.96	<b>CA 550 IR</b>	28	55 BO	01.90- 12.96	<b>CS 97</b>	24	4.0
		01.90- 12.96	<b>CA 558 IR</b>	28	73 PR	01.90- 12.96	<b>CS 1284</b>	24	6.6
		01.90- 12.96	<b>CA 748 IR</b>	28	55 PR	01.90- 12.96	<b>CS 881</b>	24	6.6
		01.94- 12.96	<b>CA 1148 IR</b>	28	65				
T 143 H/500 14.2	[DSC14.09]	01.91- 12.96	<b>CA 1438 IR</b>	28	80 BO	01.91- 12.96	<b>CS 97</b>	24	4.0
		01.91- 12.96	<b>CA 550 IR</b>	28	55 BO	01.91- 12.96	<b>CS 881</b>	24	6.6
		01.91- 12.96	<b>CA 558 IR</b>	28	73 PR	01.91- 12.96	<b>CS 1284</b>	24	6.6
		01.91- 12.96	<b>CA 748 IR</b>	28	55 PR	01.91- 12.96	<b>CS 121</b>	24	6.0
		01.94- 12.96	<b>CA 1148 IR</b>	28	65				
T 143 H/500 14.2	[DSC14.16]	12.94- 12.96	<b>CA 1148 IR</b>	28	65	12.94- 12.96	<b>CS 121</b>	24	6.0
		12.94- 12.96	<b>CA 1438 IR</b>	28	80 BO	12.94- 12.96	<b>CS 97</b>	24	4.0
		12.94- 12.96	<b>CA 550 IR</b>	28	55 BO	12.94- 12.96	<b>CS 881</b>	24	6.6
		12.94- 12.96	<b>CA 558 IR</b>	28	73 PR	12.94- 12.96	<b>CS 1284</b>	24	6.6
		12.94- 12.96	<b>CA 748 IR</b>	28	55 PR				
T 144 C/460 14.2	[DSC14.15]	02.97- 08.01	<b>CA 1148 IR</b>	28	65	02.97- 08.01	<b>CS 97</b>	24	4.0
		02.97- 08.01	<b>CA 1744 IR</b>	28	65	02.97- 08.01	<b>CS 121</b>	24	6.0
						02.97- 08.01	<b>CS 1169</b>	24	6.7
T 144 C/530 14.2	[DSC14.13]	02.97- 08.01	<b>CA 1148 IR</b>	28	65	02.97- 08.01	<b>CS 97</b>	24	4.0
		02.97- 08.01	<b>CA 1744 IR</b>	28	65	02.97- 08.01	<b>CS 121</b>	24	6.0
						02.97- 08.01	<b>CS 1169</b>	24	6.7
T 144 G/460 14.2	[DSC14.15]	03.97- 08.01	<b>CA 1148 IR</b>	28	65	03.97- 08.01	<b>CS 97</b>	24	4.0
		03.97- 08.01	<b>CA 1310 IR</b>	28	90	03.97- 08.01	<b>CS 1169</b>	24	6.7
		03.97- 08.01	<b>CA 1744 IR</b>	28	65	03.97- 08.01	<b>CS 121</b>	24	6.0
		03.97- 08.01	<b>CA 1842 IR</b>	28	100				
T 144 G/530 14.2	[DSC14.13]	03.97- 08.01	<b>CA 1148 IR</b>	28	65	03.97- 08.01	<b>CS 121</b>	24	6.0
		03.97- 08.01	<b>CA 1310 IR</b>	28	90	03.97- 08.01	<b>CS 1169</b>	24	6.7
		03.97- 08.01	<b>CA 1744 IR</b>	28	65	03.97- 08.01	<b>CS 97</b>	24	4.0
		03.97- 08.01	<b>CA 1842 IR</b>	28	100				
T 144 L/460 14.2	[DSC14.15]	02.97- 08.01	<b>CA 1148 IR</b>	28	65	02.97- 08.01	<b>CS 97</b>	24	4.0
		02.97- 08.01	<b>CA 1744 IR</b>	28	65	02.97- 08.01	<b>CS 121</b>	24	6.0
		03.97- 08.01	<b>CA 1310 IR</b>	28	90	02.97- 08.01	<b>CS 1169</b>	24	6.7
		03.97- 08.01	<b>CA 1842 IR</b>	28	100				



SCANIA *continued*

T 144 L/530 14.2	[DSC14.13]	02.97- 08.01	CA 1148 IR	28 65	02.97- 08.01	CS 97	24 4.0
		02.97- 08.01	CA 1744 IR	28 65	02.97- 08.01	CS 121	24 6.0
		03.97- 08.01	CA 1310 IR	28 90	02.97- 08.01	CS 1169	24 6.7
		03.97- 08.01	CA 1842 IR	28 100			
T 93 H/250 8.5	[DS9.05]	03.88- 01.91	CA 550 IR	28 55 BO	03.88- 01.91	CS 881	24 6.6
		03.88- 01.91	CA 558 IR	28 73 PR	03.88- 01.91	CS 97	24 4.0
		03.88- 01.91	CA 748 IR	28 55 PR	03.88- 01.91	CS 121	24 6.0
		01.90- 01.91	CA 1438 IR	28 80 BO			
	[DSC9.07]	12.91- 08.97	CA 1438 IR	28 80 BO	12.91- 08.97	CS 97	24 4.0
		12.91- 08.97	CA 550 IR	28 55 BO	12.91- 08.97	CS 121	24 6.0
		12.91- 08.97	CA 558 IR	28 73 PR	12.91- 08.97	CS 881	24 6.6
		12.91- 08.97	CA 748 IR	28 55 PR			
T 93 H/280 8.5	[DSC9.02]	12.91- 12.96	CA 1438 IR	28 80 BO	12.91- 12.96	CS 121	24 6.0
		12.91- 12.96	CA 550 IR	28 55 BO	12.91- 12.96	CS 881	24 6.6
		12.91- 12.96	CA 558 IR	28 73 PR	12.91- 12.96	CS 97	24 4.0
		12.91- 12.96	CA 748 IR	28 55 PR			
	[DSC9.08]	01.94- 12.96	CA 1148 IR	28 65			
		12.91- 08.97	CA 1438 IR	28 80 BO	12.91- 08.97	CS 121	24 6.0
		12.91- 08.97	CA 550 IR	28 55 BO	12.91- 08.97	CS 881	24 6.6
		12.91- 08.97	CA 558 IR	28 73 PR	12.91- 08.97	CS 97	24 4.0
T 94 C/260 9.0	[DSC9.12]	08.96- 10.01	CA 1148 IR	28 65	08.96- 10.01	CS 121	24 6.0
					08.96- 10.01	CS 1169	24 6.7
					08.96- 10.01	CS 97	24 4.0
	[DSC9.13]	08.96- 08.02	CA 1148 IR	28 65	08.96- 08.02	CS 121	24 6.0
					08.96- 08.02	CS 1169	24 6.7
					08.96- 08.02	CS 97	24 4.0
T 94 G/220 9.0	[DSC9.11]	08.96- 08.02	CA 1148 IR	28 65	08.96- 08.02	CS 121	24 6.0
					08.96- 08.02	CS 1169	24 6.7
					08.96- 08.02	CS 97	24 4.0
T 94 G/230 9.0	[DC9.01]	04.99- 09.04	CA 1148 IR	28 65	04.99- 09.04	CS 121	24 6.0
					04.99- 09.04	CS 1169	24 6.7
					04.99- 09.04	CS 97	24 4.0
T 94 G/260 9.0	[DSC9.12]	08.96- 10.01	CA 1148 IR	28 65	08.96- 10.01	CS 121	24 6.0
					08.96- 10.01	CS 1169	24 6.7
					08.96- 10.01	CS 97	24 4.0
T 94 G/310 9.0	[DSC9.13]	08.96- 08.02	CA 1148 IR	28 65	08.96- 08.02	CS 121	24 6.0
					08.96- 08.02	CS 1169	24 6.7
					08.96- 08.02	CS 97	24 4.0
	[DSC9.15]	08.96- 08.02	CA 1148 IR	28 65	08.96- 08.02	CS 1169	24 6.7
					08.96- 08.02	CS 121	24 6.0
					08.96- 08.02	CS 97	24 4.0
T 94 L/310 9.0	[DSC9.13]	09.96- 08.02	CA 1148 IR	28 65	09.96- 08.02	CS 1169	24 6.7
					09.96- 08.02	CS 121	24 6.0
					09.96- 08.02	CS 97	24 4.0
	[DSC9.15]	09.96- 08.02	CA 1148 IR	28 65	09.96- 08.02	CS 97	24 4.0
					09.96- 08.02	CS 1169	24 6.7
					09.96- 08.02	CS 121	24 6.0
					09.96- 08.02	CS 121	24 6.0
<b>Seat</b>							
<b>PASSENGER CARS EU</b>							
124 1.2					01.68- 12.76	CS 141	12 0.8
124 1.2 LS	[FA]				01.68- 10.80	CS 141	12 0.8
					01.70- 12.76	CS 141	12 0.8
124 1.4					01.70- 12.76	CS 141	12 0.8
127 0.9					04.72- 12.82	CS 90	12 0.8
132 1.6		AC 03.73- 02.75	CA 129 IR	14 55			
132 1.8		01.75- 05.79	CA 119 IR	14 45			
		AC 03.73- 05.79	CA 129 IR	14 55			
132 2.2 Diesel	[OM615.912]				05.79- 12.82	CS 555	12 2.2
133 0.8	[DG]				05.74- 11.79	CS 397	12 0.6
850 0.9					02.72- 07.75	CS 397	12 0.6
Alhambra 1.8 Turbo 20V	[AJH]	Chas. -X 055000 10.97- 03.99	CA 1144 IR	14 120	Chas. X005001- 06.98-	CS 1119	12 1.1
		Chas. -X 025001 09.98- 02.00	CA 1394 IR	14 120	Chas. -X005000 10.97- 05.98	CS 619	12 1.1
		Chas. -X 025001 09.98- 02.00	CA 1446 IR	14 90	AT, Chas. X005001- 06.98-	CS 1062	12 1.1
		Chas. -X 025000 10.97- 09.98	CA 1570 IR	14 90	AT, Chas. -X005000 10.97- 05.98	CS 618	12 1.1
	[AWC]	06.00-	CA 1394 IR	14 120	06.00-	CS 1337	12 1.1
	Alhambra 1.9 TDi	[1Z]	03.96- 07.96	CA 1089 IR	14 120	03.96- 07.96	CS 974
		03.96- 07.96	CA 736 IR	14 90			
[AFN]		05.97- 02.99	CA 1260 IR	14 120	05.97- 01.98	CS 974	12 1.8
		05.97- 02.99	CA 1297 IR	14 90	AT 05.97- 02.00	CS 1287	12 2.0
		03.99- 02.00	CA 1394 IR	14 120	05.97- 02.00	CS 789	12 1.8
		03.99- 02.00	CA 1446 IR	14 90			
[AHU]		07.96- 02.00	CA 1089 IR	14 120	07.96- 02.00	CS 974	12 1.8
		07.96- 02.00	CA 736 IR	14 90			
[ANU]		06.00-	CA 1394 IR	14 120	06.00-	CS 1181	12 2.0
		06.00-	CA 1446 IR	14 90			
[ARL]		05.05-	CA 1394 IR	14 120	05.05-	CS 1181	12 2.0
		05.05-	CA 1763 IR	14 150			
		05.05-	CA 1782 IR	14 140			
[ASZ]		11.02-	CA 1394 IR	14 120	11.02-	CS 1181	12 2.0
		11.02-	CA 1446 IR	14 90			
[AUY]		06.00-	CA 1394 IR	14 120	AT 06.00-	CS 1390	12 2.3
		06.00-	CA 1446 IR	14 90	6SP 06.00-	CS 1181	12 2.0
[BTB]		05.05-	CA 1394 IR	14 120	05.05-	CS 1181	12 2.0
		05.05-	CA 1763 IR	14 150			
		05.05-	CA 1782 IR	14 140			
[BVK]	11.05-	CA 1394 IR	14 120	6SP 11.05-	CS 1181	12 2.0	
	11.05-	CA 1446 IR	14 90	AT 11.05-	CS 1390	12 2.3	
	11.05-	CA 1782 IR	14 140				



Alhambra 1.9 TDi 4 Motion	[AUY]	02.01-	CA 1394 IR	14 120	02.01-	CS 1181	12 2.0
		02.01-	CA 1446 IR	14 90			
Alhambra 2.0 i	[ADY]	04.96- 02.00	CA 740 IR	14 90	AT 04.96- 02.00	CS 618	12 1.1
		04.96- 02.00	CA 828 IR	14 120	04.96- 02.00	CS 619	12 1.1
		AC 04.96- 02.00	CA 736 IR	14 90			
	[ATM]	06.00-	CA 1394 IR	14 120	06.00- AT 06.00-	CS 1337 CS 1062	12 1.1 12 1.1
Alhambra 2.0 TDi	[BRT]	11.05-	CA 1394 IR	14 120	11.05-	CS 1181	12 2.0
		11.05-	CA 1782 IR	14 140			
Alhambra 2.8 V6	[AYL]	06.00- 07.00	CA 1143 IR	14 150	06.00-	CS 1181	12 2.0
		06.00-	CA 1394 IR	14 120			
		07.00-	CA 1763 IR	14 150			
Alhambra 2.8 V6 4 Motion	[AYL]	06.00-	CA 1394 IR	14 120	06.00-	CS 1181	12 2.0
		06.00-	CA 1763 IR	14 150			
Altea 1.4	[BXW]	10.06-	CA 1560 IR	14 90	10.06-	CS 1330	12 1.0
		10.06-	CA 1815 IR	14 110			
		AC 10.06-	CA 1729 IR	14 110			
Altea 1.4 16V	[BXW]	05.06-	CA 1560 IR	14 90	05.06-	CS 1330	12 1.0
		05.06-	CA 1815 IR	14 110			
		AC 05.06-	CA 1729 IR	14 110			
Altea 1.4 TSi	[CAXA]	11.07-	CA 1985 IR	14 140	11.07-	CS 1294	12 1.1
	[CAXC]	11.07-	CA 1985 IR	14 140	11.07-	CS 1294	12 1.1
Altea 1.6	[BGU]	03.04-	CA 1782 IR	14 140	5SP 03.04-	CS 1324	12 1.0
		03.04-	CA 1818 IR	14 110			
	[BSE]	03.04-	CA 1782 IR	14 140	5SP 03.04-	CS 1324	12 1.0
		03.04-	CA 1818 IR	14 110			
	[BSF]	03.04-	CA 1782 IR	14 140	5SP 03.04-	CS 1324	12 1.0
Altea 1.6 XL	[BSE]	10.06-	CA 1378 IR	14 90	10.06-	CS 1324	12 1.0
		10.06-	CA 1782 IR	14 140	AT 10.06-	CS 1347	12 1.1
		10.06-	CA 1818 IR	14 110			
	[BSF]	10.06-	CA 1378 IR	14 90	AT 10.06-	CS 1347	12 1.1
		10.06-	CA 1782 IR	14 140	10.06-	CS 1324	12 1.0
		10.06-	CA 1818 IR	14 110			
Altea 1.6 Multifuel	[BSE]	10.06-	CA 1782 IR	14 140	10.06-	CS 1324	12 1.0
		10.06-	CA 1818 IR	14 110	AT 10.06-	CS 1347	12 1.1
	[BSF]	10.06-	CA 1782 IR	14 140	10.06-	CS 1324	12 1.0
		10.06-	CA 1818 IR	14 110	AT 10.06-	CS 1347	12 1.1
Altea 1.6 TDi	[CAYC]	10.09-	CA 1782 IR	14 140			
		A25 10.09-	CA 2011 IR*	14 140			
Altea 1.8 TFSi	[BYT]	01.07-	CA 1811 IR	14 140	01.07-	CS 1294	12 1.1
Altea 1.8 TFSi XL	[BYT]	01.07-	CA 1811 IR	14 140	01.07-	CS 1294	12 1.1
Altea 1.9 TDi	[BJB]	04.04- 09.05	CA 1782 IR	14 140	04.04- 09.05	CS 1293	12 2.0
		04.04- 09.05	CA 1810 IR	14 110			
	[BKC]	04.04- 05.06	CA 1782 IR	14 140	04.04- 05.06	CS 1293	12 2.0
		04.04- 05.06	CA 1810 IR	14 110			
	[BLS]	04.04- 10.05	CA 1782 IR	14 140	04.04- 10.05	CS 1293	12 2.0
		04.04-	CA 1810 IR	14 110			
[BXE]	04.04- 02.06	CA 1782 IR	14 140	04.04- 02.06	CS 1293	12 2.0	
	04.04- 02.06	CA 1810 IR	14 110				
Altea 1.9 TDi XL	[BLS]	10.06-	CA 1782 IR	14 140	AT 10.06-	CS 1286	12 2.0
		10.06-	CA 1810 IR	14 110	10.06-	CS 1293	12 2.0
	[BXE]	10.06-	CA 1782 IR	14 140	AT 10.06-	CS 1286	12 2.0
		10.06-	CA 1810 IR	14 110	10.06-	CS 1293	12 2.0
Altea 2.0 FSi	[BLR]	05.04- 11.05	CA 1782 IR	14 140	6SP 05.04- 11.05	CS 1294	12 1.1
		05.04- 11.05	CA 1818 IR	14 110	6 Speed AT 05.04- 11.05	CS 1347	12 1.1
	[BLY]	05.04- 11.05	CA 1782 IR	14 140	6SP 05.04- 11.05	CS 1294	12 1.1
		05.04- 11.05	CA 1818 IR	14 110	6 Speed AT 05.04- 11.05	CS 1347	12 1.1
	[BVY]	05.04- 11.05	CA 1782 IR	14 140	6SP 05.04- 11.05	CS 1294	12 1.1
		05.04- 11.05	CA 1818 IR	14 110	6 Speed AT 05.04- 11.05	CS 1347	12 1.1
	[BVZ]	05.04- 11.05	CA 1782 IR	14 140	6SP 05.04- 11.05	CS 1294	12 1.1
05.04- 11.05		CA 1818 IR	14 110	6 Speed AT 05.04- 11.05	CS 1347	12 1.1	
Altea 2.0 FSi XL	[BVY]	10.06-	CA 1782 IR	14 140	10.06-	CS 1294	12 1.1
		10.06-	CA 1818 IR	14 110	AT 10.06-	CS 1347	12 1.1
	[BVZ]	10.06-	CA 1782 IR	14 140	10.06-	CS 1294	12 1.1
		10.06-	CA 1818 IR	14 110	AT 10.06-	CS 1347	12 1.1
Altea 2.0 TFSi	[BWA]	04.06-	CA 1782 IR	14 140	AT 04.06-	CS 1409	12 1.0
		04.06-	CA 1818 IR	14 110	04.06-	CS 1347	12 1.1
Altea 2.0 TFSi XL 4WD	[BWA]	06.07-	CA 1782 IR	14 140	AT 06.07-	CS 1409	12 1.0
		06.07-	CA 1818 IR	14 110	06.07-	CS 1347	12 1.1
Altea 2.0 TDi	[AZV]	04.04-	CA 1782 IR	14 140	04.04-	CS 1323	12 2.0
		04.04-	CA 1810 IR	14 110	AT 04.04-	CS 1286	12 2.0
	[BKD]	03.04-	CA 1782 IR	14 140	6 Speed AT 03.04-	CS 1286	12 2.0
					6SP 03.04-	CS 1323	12 2.0
	[BMM]	11.05-	CA 1782 IR	14 140	AT 11.05-	CS 1286	12 2.0
[BMN]	11.05-	CA 1810 IR	14 110	11.05-	CS 1323	12 2.0	
Altea 2.0 TDi 16V	[AZV]	03.06-	CA 1782 IR	14 140	03.06-	CS 1323	12 2.0
		03.06-	CA 1810 IR	14 110			
Altea 2.0 TDi 16V XL	[BKD]	10.06-	CA 1782 IR	14 140	AT 10.06-	CS 1286	12 2.0
		10.06-	CA 1810 IR	14 110	10.06-	CS 1323	12 2.0
Altea 2.0 TDi 4x4	[BMM]	06.07-	CA 1782 IR	14 140	AT 06.07-	CS 1286	12 2.0
		06.07-	CA 1810 IR	14 110	06.07-	CS 1323	12 2.0
Altea 2.0 TDi XL	[BMM]	10.06-	CA 1782 IR	14 140	AT 10.06-	CS 1286	12 2.0
		10.06-	CA 1810 IR	14 110	10.06-	CS 1323	12 2.0
	[BMN]	06.07-	CA 1782 IR	14 140	06.07-	CS 1323	12 2.0
Altea 2.0 TDi XL 4WD	[BMN]	06.07-	CA 1782 IR	14 140	06.07-	CS 1323	12 2.0
		06.07-	CA 1810 IR	14 110			
		06.07-	CA 1782 IR	14 140			



SEAT *continued*

Arosa 1.0	[AER]	05.97- 09.99	CA 1560 IR	14 90	02.97- 09.99	CS 788	12 0.9
		05.97- 09.99	CA 1568 IR	14 70			
		05.97- 09.99	CA 733 IR	14 70			
		05.97- 09.99	CA 740 IR	14 90			
		PS 05.97- 09.99	CA 736 IR	14 90			
		PS 05.97- 09.99	CA 827 IR	14 70			
		ACPS 05.97- 09.99	CA 1542 IR	14 90			
	[AHT]	01.98- 12.03	CA 1586 IR	14 70	01.98- 12.03	CS 1211	12 0.9
		ACPS 01.98- 12.03	CA 1504 IR	14 70			
		ACPS 01.98- 12.03	CA 1542 IR	14 90			
	[ALD]	01.99- 07.00	CA 1560 IR	14 90	01.99- 07.00	CS 788	12 0.9
		01.99- 07.00	CA 1568 IR	14 70			
		PS 01.99- 07.00	CA 1504 IR	14 70			
		AC 01.99- 07.00	CA 1542 IR	14 90			
	[ALL]	10.97- 05.99	CA 1542 IR	14 90	10.97- 05.99	CS 788	12 0.9
10.97- 05.99		CA 1560 IR	14 90				
10.97- 05.99		CA 1568 IR	14 70				
10.97- 05.99		CA 733 IR	14 70				
10.97- 05.99		CA 740 IR	14 90				
PS 10.97- 05.99		CA 736 IR	14 90				
PS 10.97- 05.99		CA 827 IR	14 70				
[ANV]	01.99- 07.00	CA 1560 IR	14 90	01.99- 07.00	CS 788	12 0.9	
	01.99- 07.00	CA 1568 IR	14 70				
	PS 01.99- 07.00	CA 1504 IR	14 70				
	AC 01.99- 07.00	CA 1542 IR	14 90				
[AUC]	05.00- 06.04	CA 1560 IR	14 90	05.00- 06.04	CS 788	12 0.9	
	05.00- 06.04	CA 1568 IR	14 70				
	PS 05.00- 06.04	CA 1504 IR	14 70				
	AC 05.00- 06.04	CA 1542 IR	14 90				
Arosa 1.4	[AEX]	02.97- 11.97	CA 733 IR	14 70	02.97- 11.97	CS 1063	12 1.1
		02.97- 11.97	CA 740 IR	14 90	02.97- 11.97	CS 788	12 0.9
		PS 02.97- 11.97	CA 736 IR	14 90	02.97- 11.97	CS 880	12 1.1
		PS 02.97- 11.97	CA 827 IR	14 70			
	[AKK]	01.99- 10.00	CA 1542 IR	14 90	01.99- 10.00	CS 880	12 1.1
		01.99- 10.00	CA 1568 IR	14 70	01.99- 10.00	CS 788	12 0.9
		PS 01.99- 10.00	CA 1504 IR	14 70	01.99- 10.00	CS 1063	12 1.1
	[AKV]	05.97- 09.99	CA 733 IR	14 70	05.97- 09.99	CS 788	12 0.9
		05.97- 09.99	CA 740 IR	14 90	05.97- 09.99	CS 880	12 1.1
		PS 05.97- 09.99	CA 736 IR	14 90	05.97- 09.99	CS 1063	12 1.1
		PS 05.97- 09.99	CA 827 IR	14 70			
	[ANW]	01.99- 10.00	CA 1542 IR	14 90	01.99- 10.00	CS 880	12 1.1
		01.99- 10.00	CA 1568 IR	14 70	01.99- 10.00	CS 788	12 0.9
		PS 01.99- 10.00	CA 1504 IR	14 70	01.99- 10.00	CS 1063	12 1.1
	[APQ]	12.97- 08.98	CA 733 IR	14 70	12.97- 08.98	CS 1063	12 1.1
12.97- 08.98		CA 740 IR	14 90	12.97- 08.98	CS 880	12 1.1	
PS 12.97- 08.98		CA 736 IR	14 90	12.97- 08.98	CS 788	12 0.9	
PS 12.97- 08.98		CA 827 IR	14 70				
[AUD]	09.00- 06.04	CA 1542 IR	14 90	09.00- 06.04	CS 880	12 1.1	
	09.00- 06.04	CA 1568 IR	14 70	09.00- 06.04	CS 788	12 0.9	
	PS 09.00- 06.04	CA 1504 IR	14 70	09.00- 06.04	CS 1063	12 1.1	
Arosa 1.4 16V	[AFK]	01.99- 09.00	CA 1504 IR	14 70	01.99- 09.00	CS 880	12 1.1
		01.99- 09.00	CA 1542 IR	14 90			
	[ANW]	01.99- 10.00	CA 1504 IR	14 70	01.99- 10.00	CS 880	12 1.1
	[AQQ]	05.99- 09.00	CA 1504 IR	14 70	05.99- 09.00	CS 880	12 1.1
		05.99- 09.00	CA 1542 IR	14 90			
[AUB]	09.00- 06.04	CA 1504 IR	14 70	09.00- 06.04	CS 880	12 1.1	
	09.00- 06.04	CA 1542 IR	14 90				
Arosa 1.4 TDi	[AMF]	01.98- 06.04	CA 1441 IR	14 90	01.98- 06.04	CS 974	12 1.8
		01.98- 06.04	CA 1644 IR	14 120			
		01.98- 06.04	CA 1682 IR	14 70			
Arosa 1.7 SDi	[AKU]	08.97- 10.03	CA 1239 IR	14 90	08.97- 10.03	CS 988	12 1.8
		08.97- 10.03	CA 1255 IR	14 70			
Cordoba 1.0	[ALD]	06.99- 10.02	CA 1560 IR	14 90	06.99- 10.02	CS 788	12 0.9
		06.99- 10.02	CA 1568 IR	14 70	06.99- 10.02	CS 880	12 1.1
		PS 06.99- 10.02	CA 1504 IR	14 70			
		PS 06.99- 10.02	CA 1542 IR	14 90			
	[ANV]	06.99- 10.02	CA 1560 IR	14 90	06.99- 10.02	CS 788	12 0.9
06.99- 10.02		CA 1568 IR	14 70	06.99- 10.02	CS 880	12 1.1	
PS 06.99- 10.02		CA 1504 IR	14 70				
PS 06.99- 10.02		CA 1542 IR	14 90				
[AUC]	06.99- 10.02	CA 1560 IR	14 90	06.99- 10.02	CS 788	12 0.9	
	06.99- 10.02	CA 1568 IR	14 70	06.99- 10.02	CS 880	12 1.1	
	PS 06.99- 10.02	CA 1504 IR	14 70				
	PS 06.99- 10.02	CA 1542 IR	14 90				
Cordoba 1.0 16V	[AST]	05.00- 10.02	CA 1560 IR	14 90	05.00- 10.02	CS 788	12 0.9
		05.00- 10.02	CA 1568 IR	14 70	05.00- 10.02	CS 880	12 1.1
		PS 05.00- 10.02	CA 1504 IR	14 70			
	[AVZ]	05.00- 10.02	CA 1560 IR	14 90	05.00- 10.02	CS 788	12 0.9
	05.00- 10.02	CA 1568 IR	14 70	05.00- 10.02	CS 880	12 1.1	
	PS 05.00- 10.02	CA 1504 IR	14 70				
Cordoba 1.0 i	[AER]	09.96- 06.99	CA 733 IR	14 70	09.96- 06.99	CS 880	12 1.1
		PS 09.96- 06.99	CA 736 IR	14 90			
		PS 09.96- 06.99	CA 827 IR	14 70			
Cordoba 1.2	[AZQ]	10.02-	CA 1675 IR	14 90	10.02-	CS 1282	12 0.9
		10.02-	CA 1755 IR	14 70			
	[BME]	10.02-	CA 1675 IR	14 90	10.02-	CS 1282	12 0.9
		10.02-	CA 1755 IR	14 70			
Cordoba 1.2 12V	[BXV]	05.06-	CA 1675 IR	14 90	05.06-	CS 1330	12 1.0
		05.06-	CA 1755 IR	14 70			



Cordoba 1.4	[AKK]	06.99- 12.02	CA 1504 IR	14 70	05.99- 12.02	CS 788	12 0.9
		06.99- 12.02	CA 1542 IR	14 90	05.99- 12.02	CS 880	12 1.1
	[ANW]	05.99- 08.00	CA 1504 IR	14 70	05.99- 08.00	CS 880	12 1.1
		05.99- 08.00	CA 1542 IR	14 90	05.99- 08.00	CS 788	12 0.9
	[AUD]	06.99- 12.02	CA 1504 IR	14 70	05.99- 12.02	CS 888	12 1.7
		06.99- 12.02	CA 1542 IR	14 90	05.99- 12.02	CS 788	12 0.9
Cordoba 1.4 16V	[APE]	06.99- 06.00	CA 1504 IR	14 70	09.99- 06.00	CS 788	12 0.9
		06.99- 06.00	CA 1542 IR	14 90	06.99- 06.00	CS 880	12 1.1
	[AQQ]	02.00- 10.02	CA 1504 IR	14 70	02.00- 10.02	CS 880	12 1.1
		02.00- 10.02	CA 1542 IR	14 90	02.00- 10.02	CS 788	12 0.9
	[AUA]	09.99- 06.00	CA 1504 IR	14 70	09.99- 06.00	CS 788	12 0.9
		09.99- 06.00	CA 1542 IR	14 90	09.99- 06.00	CS 880	12 1.1
	[AUB]	02.00- 10.02	CA 1504 IR	14 70	02.00- 10.02	CS 880	12 1.1
		02.00- 10.02	CA 1542 IR	14 90	02.00- 10.02	CS 788	12 0.9
	[BBY]	10.02-	CA 1560 IR	14 90	AT 10.02-	CS 1063	12 1.1
		10.02-	CA 1568 IR	14 70		10.02-	CS 1282
		AC 10.02-	CA 1542 IR	14 90			
		AC 10.02-	CA 1729 IR	14 110			
	[BBZ]	10.02-	CA 1542 IR	14 90	10.02-	CS 1282	12 0.9
		10.02-	CA 1568 IR	14 70			
		AC 10.02-	CA 1542 IR	14 90			
		AC 10.02-	CA 1560 IR	14 90			
[BXW]	05.06-	CA 1560 IR	14 90	05.06-	CS 1330	12 1.0	
	05.06-	CA 1568 IR	14 70				
	05.06-	CA 1729 IR	14 110				
	AC 05.06-	CA 1542 IR	14 90				
Cordoba 1.4 i	[ABD]	09.93- 12.95	CA 733 IR	14 70	09.93- 12.95	CS 788	12 0.9
		PS 09.93- 12.95	CA 827 IR	14 70	09.93- 12.95	CS 880	12 1.1
	[AEX]	12.95- 12.97	CA 733 IR	14 70	12.95- 12.97	CS 788	12 0.9
		12.95- 12.97	CA 740 IR	14 90	12.95- 12.97	CS 880	12 1.1
		PS 12.95- 12.97	CA 736 IR	14 90			
		PS 12.95- 12.97	CA 827 IR	14 70			
	[AKV]	09.97- 12.02	CA 733 IR	14 70	12.97- 06.99	CS 788	12 0.9
		09.97- 12.02	CA 740 IR	14 90			
		PS 09.97- 12.02	CA 736 IR	14 90			
		PS 09.97- 12.02	CA 827 IR	14 70			
	[ANX]	01.98- 05.98	CA 733 IR	14 70	01.98- 05.98	CS 788	12 0.9
		01.98- 05.98	CA 736 IR	14 90			
		01.98- 05.98	CA 740 IR	14 90	01.96- 05.98	CS 880	12 1.1
		01.98- 05.98	CA 827 IR	14 70			
		PS 01.98- 05.98	CA 736 IR	14 90			
		PS 01.98- 05.98	CA 827 IR	14 70			
[APQ]	12.97- 12.02	CA 733 IR	14 70	12.97- 05.98	CS 788	12 0.9	
	12.97- 12.02	CA 736 IR	14 90				
	12.97- 12.02	CA 740 IR	14 90	12.97- 05.98	CS 880	12 1.1	
	12.97- 12.02	CA 827 IR	14 70				
	PS 12.97- 05.98	CA 736 IR	14 90				
	PS 12.97- 05.98	CA 827 IR	14 70				
Cordoba 1.4 i 16V	[AFH]	09.96- 06.99	CA 827 IR	14 70	09.96- 06.99	CS 788	12 0.9
		AC 09.96- 06.99	CA 736 IR	14 90	09.96- 06.99	CS 880	12 1.1
Cordoba 1.4 TDi	[AMF]	10.02-	CA 1441 IR	14 90	12.04-	CS 1293	12 2.0
		10.02-	CA 1644 IR	14 120			
		10.02-	CA 1682 IR	14 70			
	[BMS]	06.05-	CA 1441 IR	14 90	06.05-	CS 1293	12 2.0
		06.05-	CA 1644 IR	14 120			
	[BNM]	05.05-	CA 1441 IR	14 90	05.05-	CS 1393	12 1.7
05.05-		CA 1644 IR	14 120				
[BNV]	06.05-	CA 1441 IR	14 90	06.05-	CS 1293	12 2.0	
Cordoba 1.6	[AEH]	05.99- 12.02	CA 1378 IR	14 90	05.99- 12.02	CS 1062	12 1.1
		05.99- 12.02	CA 1436 IR	14 70			
	[AKL]	06.99- 12.02	CA 1378 IR	14 90	06.99- 12.02	CS 1062	12 1.1
		06.99- 12.02	CA 1436 IR	14 70			
	[ALM]	09.97- 12.02	CA 736 IR	14 90	09.97- 12.02	CS 880	12 1.1
		09.97- 12.02	CA 827 IR	14 70			
		04.99- 12.02	CA 1504 IR	14 70	09.97- 12.02	CS 788	12 0.9
		04.99- 08.02	CA 1542 IR	14 90			
	[APF]	09.99- 10.00	CA 1378 IR	14 90	09.99- 10.00	CS 1062	12 1.1
		09.99- 10.00	CA 1436 IR	14 70			
[AUR]	06.99- 12.02	CA 1378 IR	14 90	06.99- 12.02	CS 1062	12 1.1	
	06.99- 12.02	CA 1436 IR	14 70				
[BAH]	02.03-	CA 1560 IR	14 90	Chas. -6L-5-090178 02.03-	CS 1282	12 0.9	
	02.03-	CA 1568 IR	14 70	Chas. -6L-5-090178 02.03-	CS 1197	12 1.1	
	AC 02.03-	CA 1542 IR	14 90	Chas. 6L-5-090179- 02.03-	CS 1330	12 1.0	
Cordoba 1.6 16V	[BTS]	11.06-	CA 1817 IR	14 110	11.06-	CS 1330	12 1.0
Cordoba 1.6 i	[1F]	05.94- 12.02	CA 733 IR	14 70	10.96- 12.02	CS 1062	12 1.1
		05.94- 12.02	CA 740 IR	14 90			
		AC 05.94- 12.02	CA 736 IR	14 90			
	[ABU]	09.93- 07.94	CA 736 IR	14 90	09.93- 07.94	CS 880	12 1.1
		09.93- 07.94	CA 827 IR	14 70			
	[AEE]	03.97- 12.98	CA 827 IR	14 70	03.97- 12.98	CS 880	12 1.1
		05.97- 12.98	CA 736 IR	14 90			
		AC 03.97- 12.98	CA 736 IR	14 90			
	[AFT]	12.95- 11.02	CA 733 IR	14 70	07.96- 11.02	CS 618	12 1.1
		12.95- 11.02	CA 740 IR	14 90			
PS 12.95- 11.02		CA 827 IR	14 70	07.96- 06.99	CS 1062	12 1.1	
PS 07.96- 06.99		CA 1240 IR	14 90				
AC 12.95- 11.02		CA 736 IR	14 90				

SEAT *continued*

	[ALM]	09.97- 03.99	CA 736 IR	14 90	09.97- 12.02	CS 880	12 1.1
		09.97- 12.02	CA 827 IR	14 70	09.97- 12.02	CS 788	12 0.9
		03.99- 12.02	CA 1504 IR	14 70			
		03.99- 12.02	CA 1542 IR	14 90			
		AC 09.97- 12.02	CA 736 IR	14 90			
Cordoba 1.7 SDi	[AKW]	07.97- 06.99	CA 1394 IR	14 120	07.97- 06.99	CS 988	12 1.8
		07.97- 06.99	CA 1446 IR	14 90			
		07.97- 06.99	CA 1502 IR	14 70			
Cordoba 1.8 i	[ABS]	09.93- 07.94	CA 733 IR	14 70	09.93- 07.94	CS 618	12 1.1
		09.93- 07.94	CA 740 IR	14 90			
		AC 09.93- 07.94	CA 736 IR	14 90			
	[ADZ]	07.94- 12.02	CA 733 IR	14 70	11.95- 12.02	CS 1062	12 1.1
		07.94- 12.02	CA 740 IR	14 90	07.94- 12.02	CS 618	12 1.1
		AC 07.94- 12.02	CA 736 IR	14 90			
Cordoba 1.8 i 16V	[ADL]	10.93- 08.96	CA 736 IR	14 90	10.93- 08.96	CS 618	12 1.1
Cordoba 1.8 Turbo 20V Cupra	[AQX]	05.99- 10.00	CA 1378 IR	14 90	05.99- 10.00	CS 1119	12 1.1
		05.99- 10.00	CA 1436 IR	14 70			
Cordoba 1.9 Diesel	[1Y]	02.93- 08.96	CA 733 IR	14 70	Chas. -ZR775807 02.93- 05.95	CS 713	12 1.8
		02.93- 08.96	CA 736 IR	14 90	Chas. ZR775808- 05.95- 08.96	CS 789	12 1.8
Cordoba 1.9 SDi	[AEY]	08.96- 12.02	CA 1260 IR	14 120	08.96- 12.02	CS 789	12 1.8
		08.96- 12.02	CA 736 IR	14 90			
		08.96- 12.02	CA 827 IR	14 70			
		06.97- 03.99	CA 1089 IR	14 120			
		06.97- 05.99	CA 1297 IR	14 90			
		05.98- 03.99	CA 1510 IR	14 70			
		03.99- 06.99	CA 1394 IR	14 120			
		03.99- 06.99	CA 1446 IR	14 90			
		03.99- 06.99	CA 1502 IR	14 70			
		Chas. 6K.X.026680- 06.98- 12.02	CA 1510 IR	14 70			
		Chas. -6K.X.026679 08.96- 05.98	CA 1297 IR	14 90			
		AC 08.96- 12.02	CA 736 IR	14 90			
	[AGP]	06.99- 08.02	CA 1394 IR	14 120	06.99- 01.02	CS 789	12 1.8
		06.99- 08.02	CA 1446 IR	14 90	06.99- 08.02	CS 1287	12 2.0
		06.99- 08.02	CA 1502 IR	14 70			
	[AQM]	06.99- 09.00	CA 1394 IR	14 120	06.99- 09.00	CS 1287	12 2.0
		06.99- 09.00	CA 1446 IR	14 90	06.99- 09.00	CS 789	12 1.8
		06.99- 09.00	CA 1502 IR	14 70			
	[ASY]	09.02- 12.04	CA 1394 IR	14 120	Chas. 6L-5-090179- 12.04-	CS 1393	12 1.7
		09.02- 12.04	CA 1446 IR	14 90	Chas. -6L-5-090178 09.02- 12.04	CS 1200	12 2.0
		09.02- 12.04	CA 1502 IR	14 70			
Cordoba 1.9 TD	[AAZ]	02.93- 08.96	CA 1260 IR	14 120	02.93- 08.96	CS 713	12 1.8
		02.93- 08.96	CA 732 IR	14 60			
		02.93- 08.96	CA 733 IR	14 70			
		02.93- 08.96	CA 740 IR	14 90			
		AC 02.93- 08.96	CA 736 IR	14 90			
Cordoba 1.9 TDi	[1Z]	08.96- 12.96	CA 1089 IR	14 120	08.96- 12.96	CS 974	12 1.8
		08.96- 12.96	CA 1260 IR	14 120			
		08.96- 12.96	CA 1297 IR	14 90			
	[AFN]	03.97- 12.02	CA 1089 IR	14 120	03.97- 12.02	CS 974	12 1.8
		03.97- 12.02	CA 1260 IR	14 120			
		02.98- 05.98	CA 1297 IR	14 90			
		05.98- 03.99	CA 1510 IR	14 70			
		Chas. 6K.X.026680- 05.98- 12.02	CA 1510 IR	14 70			
		Chas. -6K.X.026679 03.97- 12.02	CA 1297 IR	14 90			
		AC 02.98- 03.99	CA 1089 IR	14 120			
		AC 02.98- 03.99	CA 1260 IR	14 120			
		AC 03.99- 06.99	CA 1394 IR	14 120			
		AC 03.99- 06.99	CA 1446 IR	14 90			
		AC 03.99- 06.99	CA 1502 IR	14 70			
	[AGR]	06.99- 12.02	CA 1394 IR	14 120	06.99- 12.02	CS 974	12 1.8
		06.99- 12.02	CA 1446 IR	14 90			
		06.99- 12.02	CA 1502 IR	14 70			
		06.99- 08.02	CA 1510 IR	14 70			
	[AHU]	08.96- 12.02	CA 1089 IR	14 120	08.96- 12.02	CS 1266	12 1.8
		08.96- 12.02	CA 1260 IR	14 120	08.96- 12.02	CS 974	12 1.8
		08.96- 05.98	CA 1297 IR	14 90			
		05.98- 12.02	CA 1510 IR	14 70			
		03.99- 06.99	CA 1394 IR	14 120			
		03.99- 06.99	CA 1446 IR	14 90			
		03.99- 06.99	CA 1502 IR	14 70			
	[ALH]	06.99- 05.01	CA 1394 IR	14 120	06.99- 05.01	CS 974	12 1.8
		06.99- 05.01	CA 1446 IR	14 90			
		06.99- 05.01	CA 1502 IR	14 70			
		06.99- 05.01	CA 1510 IR	14 70			
	[ASK]	06.99- 10.02	CA 1394 IR	14 120	06.99- 10.02	CS 974	12 1.8
		06.99- 10.02	CA 1446 IR	14 90			
		06.99- 10.02	CA 1502 IR	14 70			
	[ASV]	06.99- 10.02	CA 1394 IR	14 120	06.99- 10.02	CS 974	12 1.8
		06.99- 10.02	CA 1446 IR	14 90			
		06.99- 10.02	CA 1502 IR	14 70			
	[ASZ]	02.02- 12.04	CA 1394 IR	14 120	02.02- 12.04	CS 1181	12 2.0
		02.02- 12.04	CA 1446 IR	14 90			
		02.02- 12.04	CA 1502 IR	14 70			
	[ATD]	09.02- 12.04	CA 1394 IR	14 120	12.04- 12.04	CS 1293	12 2.0
		09.02- 12.04	CA 1446 IR	14 90	10.02- 12.04	CS 974	12 1.8
		09.02- 12.04	CA 1502 IR	14 70			
	[AXR]	09.02- 12.04	CA 1394 IR	14 120	09.02- 12.04	CS 1293	12 2.0
		09.02- 12.04	CA 1446 IR	14 90			
		09.02- 12.04	CA 1502 IR	14 70			
	[BLT]	05.05- 12.04	CA 1394 IR	14 120	05.05- 12.04	CS 1181	12 2.0
		05.05- 12.04	CA 1446 IR	14 90			
		05.05- 12.04	CA 1502 IR	14 70			



	[BMT]	09.02- 09.02- 09.02-	CA 1394 IR CA 1446 IR CA 1502 IR	14 120 14 90 14 70		09.02-	CS 1293	12 2.0	
Cordoba 2.0	[AGG]	11.95- 04.99	CA 733 IR	14 70		11.95- 04.99	CS 618	12 1.1	
		11.95- 04.99	CA 740 IR	14 90		11.95- 04.99	CS 1062	12 1.1	
		AC 11.95- 04.99	CA 736 IR	14 90					
	[AZL]	09.02- 04.05 09.02- 04.05	CA 1378 IR CA 1436 IR	14 90 14 70		09.02- 10.04 10.04- 04.05	CS 1119 CS 1324	12 1.1 12 1.0	
Cordoba 2.0 i	[BBX]	04.03-	CA 1378 IR	14 90		04.03-	CS 1119	12 1.1	
	[2E]	09.93- 04.96	CA 733 IR	14 70		09.93- 04.96	CS 618	12 1.1	
		09.93- 04.96	CA 740 IR	14 90					
		AC 09.93- 04.96	CA 736 IR	14 90					
[AGG]	04.96- 12.02	CA 733 IR	14 70		10.96- 12.02	CS 1062	12 1.1		
	04.96- 12.02	CA 740 IR	14 90		04.96- 09.96	CS 618	12 1.1		
	AC 04.96- 12.02	CA 736 IR	14 90						
Cordoba 2.0 i 16V	[ABF]	08.96- 12.02	CA 740 IR	14 90		08.96- 12.02	CS 619	12 1.1	
		08.96- 12.02	CA 827 IR	14 70					
		AC 08.96- 12.02	CA 736 IR	14 90					
Exeo 1.6	[ALZ]	03.09- 03.09-	CA 1754 IR CA 1811 IR	14 120 14 140		03.09-	CS 1394*	12 1.2	
		06.09- 06.09-	CA 1754 IR CA 1811 IR	14 120 14 140		06.09-	CS 1394*	12 1.2	
Exeo 1.6 ST	[ALZ]	06.09- 06.09-	CA 1754 IR CA 1811 IR	14 120 14 140		06.09-	CS 1394*	12 1.2	
		03.09- 03.09-	CA 1754 IR CA 1811 IR	14 120 14 140		03.09-	CS 1394*	12 1.2	
Exeo 1.8	[CFMA]	06.09- 06.09-	CA 1754 IR CA 1811 IR	14 120 14 140		06.09-	CS 1394*	12 1.2	
		03.09- 03.09-	CA 1754 IR CA 1811 IR	14 120 14 140		03.09-	CS 1394*	12 1.2	
Exeo 1.8 ST	[CFMA]	06.09- 06.09-	CA 1754 IR CA 1811 IR	14 120 14 140		06.09-	CS 1394*	12 1.2	
		03.09- 03.09-	CA 1754 IR CA 1811 IR	14 120 14 140		03.09-	CS 1394*	12 1.2	
Exeo 2.0 TFSi	[BWE]	03.09-	CA 1811 IR	14 140		03.09-	CS 1401	12 1.1	
Exeo 2.0 TFSi ST	[BWE]	06.09-	CA 1811 IR	14 140		06.09-	CS 1401	12 1.1	
Exeo 2.0 TDi	[CAGA]	03.09- 03.09-	CA 1782 IR CA 1912 IR	14 140 14 180		03.09-	CS 1392	12 2.0	
		08.09- 08.09-	CA 1782 IR CA 1912 IR	14 140 14 180					
	[CAGC]	01.08- 01.08-	CA 1782 IR CA 1912 IR	14 140 14 180		01.08-	CS 1392	12 2.0	
	[CAHA]	06.09- 06.09-	CA 1782 IR CA 1912 IR	14 140 14 180		06.09-	CS 1392	12 2.0	
	[CAGA]	06.09- 06.09-	CA 1782 IR CA 1912 IR	14 140 14 180		06.09-	CS 1392	12 2.0	
Exeo 2.0 TDi ST	[CAGA]	06.09- 06.09-	CA 1782 IR CA 1912 IR	14 140 14 180		06.09-	CS 1392	12 2.0	
		06.09- 06.09-	CA 1782 IR CA 1912 IR	14 140 14 180		06.09-	CS 1392	12 2.0	
	[CAGC]	06.09- 06.09-	CA 1782 IR CA 1912 IR	14 140 14 180		06.09-	CS 1392	12 2.0	
	[CAHA]	06.09- 06.09-	CA 1782 IR CA 1912 IR	14 140 14 180		06.09-	CS 1392	12 2.0	
Fura 0.9	[09NCA]	03.84- 12.86	CA 307 IR	14 45		03.84- 12.86	CS 90	12 0.8	
	[100GL7000]	03.84- 12.86	CA 307 IR	14 45		03.84- 12.86	CS 90	12 0.8	
	[HB90]	01.82- 06.86	CA 307 IR	14 45		01.82- 06.86	CS 90	12 0.8	
Ibiza 0.9	[09NCA]	08.90- 05.93	CA 307 IR	14 45		08.90- 05.93	CS 90	12 0.8	
	[146A000]	06.84- 05.93	CA 307 IR	14 45		06.84- 05.93	CS 90	12 0.8	
Ibiza 1.0	[ALD]	05.99- 05.02	CA 1560 IR	14 90		05.99- 05.02	CS 788	12 0.9	
		05.99- 05.02	CA 1568 IR	14 70		05.99- 05.02	CS 880	12 1.1	
		PS 05.99- 05.02	CA 1504 IR	14 70					
		PS 05.99- 05.02	CA 1542 IR	14 90					
		[ANV]	05.99- 07.00	CA 1560 IR	14 90		05.99- 07.00	CS 788	12 0.9
		05.99- 07.00	CA 1568 IR	14 70		05.99- 07.00	CS 880	12 1.1	
	[AUC]	PS 05.99- 07.00	CA 1504 IR	14 70					
		PS 05.99- 07.00	CA 1542 IR	14 90					
		07.00- 05.02	CA 1560 IR	14 90		07.00- 05.02	CS 788	12 0.9	
		07.00- 05.02	CA 1568 IR	14 70		07.00- 05.02	CS 880	12 1.1	
	[AAU]	PS 07.00- 05.02	CA 1504 IR	14 70					
		PS 07.00- 05.02	CA 1542 IR	14 90					
03.93- 09.96		CA 376 IR	14 65		03.93- 04.95	CS 293	12 0.8		
03.93- 09.96		CA 588 IR	14 55		04.95- 09.96	CS 788	12 0.9		
Ibiza 1.0 16V	[AST]	05.00- 02.02	CA 1560 IR	14 90		05.00- 02.02	CS 788	12 0.9	
		05.00- 02.02	CA 1568 IR	14 70		05.00- 02.02	CS 880	12 1.1	
		PS 05.00- 02.02	CA 1504 IR	14 70					
		PS 05.00- 02.02	CA 1542 IR	14 90					
	[AVZ]	05.00- 02.02	CA 1560 IR	14 90		05.00- 02.02	CS 788	12 0.9	
		05.00- 02.02	CA 1568 IR	14 70		05.00- 02.02	CS 880	12 1.1	
Ibiza 1.0 i	[AER]	PS 05.00- 02.02	CA 1504 IR	14 70					
		PS 05.00- 02.02	CA 1542 IR	14 90					
		09.96- 10.99	CA 733 IR	14 70		09.96- 10.99	CS 788	12 0.9	
		PS 09.96- 10.99	CA 736 IR	14 90		09.96- 10.99	CS 880	12 1.1	
Ibiza 1.2	[021A1000]	09.96- 10.99	CA 827 IR	14 70					
		06.84- 09.85	CA 87 IR	14 55		06.84- 12.93	CS 344	12 0.8	
		09.85- 12.93	CA 313 IR	14 55					
	[AZQ]	09.85- 12.93	CA 586 IR	14 65					
		11.01- 04.04	CA 1675 IR	14 90	▲	02.02- 06.02	CS 1197	12 1.1	
	11.01- 04.04	CA 1755 IR	14 70	▲	07.02- 04.04	CS 1282	12 0.9		
	[BBM]	06.07- 05.08	CA 1675 IR	14 90		06.07- 05.08	CS 1330	12 1.0	
		06.07- 05.08	CA 1755 IR	14 70					
	[BZG]	03.08-	CA 1675 IR	14 90		03.08-	CS 1330	12 1.0	
		03.08-	CA 1755 IR	14 70					
[CGPB]	07.09-	CA 1675 IR	14 90		07.09-	CS 1330	12 1.0		
[CHFA]	07.09-	CA 1675 IR	14 90		07.09-	CS 1330	12 1.0		
Ibiza 1.2 12V	[BXV]	05.06-	CA 1675 IR	14 90		05.06-	CS 1330	12 1.0	
		05.06-	CA 1755 IR	14 70					
Ibiza 1.2 i	[021C.1000]	01.89- 05.93	CA 313 IR	14 55		01.89- 05.93	CS 344	12 0.8	
		01.89- 05.93	CA 586 IR	14 65					
Ibiza 1.3 i	[AAV]	03.93- 07.94	CA 376 IR	14 65		03.93- 07.94	CS 293	12 0.8	
		03.93- 07.94	CA 588 IR	14 55					
Ibiza 1.4	[AKK]	05.99- 05.02	CA 1504 IR	14 70		05.99- 05.02	CS 788	12 0.9	
		05.99- 05.02	CA 1542 IR	14 90		05.99- 05.02	CS 880	12 1.1	
		05.99- 08.00	CA 1504 IR	14 70		08.99- 08.00	CS 788	12 0.9	
[ANW]	05.99- 08.00	CA 1542 IR	14 90		08.99- 08.00	CS 880	12 1.1		



SEAT *continued*

	[AUD]	06.00- 05.02	CA 1504 IR	14 70	06.00- 05.02	CS 788	12 0.9
		06.00- 05.02	CA 1542 IR	14 90	06.00- 05.02	CS 880	12 1.1
	[BXW]	03.08-	CA 1560 IR	14 90	03.08-	CS 1330	12 1.0
		03.08-	CA 1568 IR	14 70			
		AC 03.08-	CA 1542 IR	14 90			
		AC 03.08-	CA 1729 IR	14 110			
Ibiza 1.4 16V	[APE]	05.99- 06.00	CA 1504 IR	14 70	05.99- 06.00	CS 880	12 1.1
		05.99- 06.00	CA 1542 IR	14 90	05.99- 06.00	CS 788	12 0.9
	[AQQ]	08.99- 07.00	CA 1504 IR	14 70	08.99- 07.00	CS 880	12 1.1
		08.99- 07.00	CA 1542 IR	14 90	08.99- 07.00	CS 788	12 0.9
	[AUA]	05.00- 05.02	CA 1504 IR	14 70	05.00- 05.02	CS 788	12 0.9
		05.00- 05.02	CA 1542 IR	14 90	05.00- 05.02	CS 880	12 1.1
	[AUB]	07.00- 05.02	CA 1504 IR	14 70	07.00- 05.02	CS 880	12 1.1
		07.00- 05.02	CA 1542 IR	14 90	02.02-	CS 1197	12 1.1
		Chas. 6L-2-012770- 02.02-	CA 1560 IR	14 90	07.00- 05.02	CS 788	12 0.9
		Chas. 6L-2-012770- 02.02-	CA 1568 IR	14 70			
		Chas. -6L-2-012769 02.02-	CA 1566 IR	14 70			
		Chas. -6L-2-012769 02.02-	CA 1567 IR	14 90			
		AC, Chas. 6L-2-012770- 02.02-	CA 1542 IR	14 90			
		AC, Chas. -6L-2-012769 02.02-	CA 1512 IR	14 90			
	[BBY]	Chas. 6L-2-012770- 02.02-	CA 1560 IR	14 90	5SP 02.02-	CS 1197	12 1.1
		Chas. 6L-2-012770- 02.02-	CA 1568 IR	14 70	AT 02.02-	CS 1063	12 1.1
		Chas. -6L-2-012769 02.02-	CA 1566 IR	14 70			
		Chas. -6L-2-012769 02.02-	CA 1567 IR	14 90			
		AC, Chas. 6L-2-012770- 02.02-	CA 1542 IR	14 90			
		AC, Chas. -6L-2-012769 02.02-	CA 1512 IR	14 90			
	[BBZ]	Chas. 6L-2-012770- 02.02-	CA 1560 IR	14 90	02.02-	CS 1197	12 1.1
		Chas. 6L-2-012770- 02.02-	CA 1568 IR	14 70			
		Chas. -6L-2-012769 02.02-	CA 1566 IR	14 70			
		Chas. -6L-2-012769 02.02-	CA 1567 IR	14 90			
		AC, Chas. 6L-2-012770- 02.02-	CA 1542 IR	14 90			
		AC, Chas. -6L-2-012769 02.02-	CA 1512 IR	14 90			
	[BXW]	05.06-	CA 1560 IR	14 90	05.06-	CS 1330	12 1.0
		05.06-	CA 1568 IR	14 70			
		AC 05.06-	CA 1542 IR	14 90			
		AC 05.06-	CA 1729 IR	14 110			
Ibiza 1.4 i	[ABD]	09.93- 12.95	CA 732 IR	14 60	09.93- 12.95	CS 880	12 1.1
		09.93- 12.95	CA 733 IR	14 70	09.93- 12.95	CS 788	12 0.9
		PS 09.93- 12.95	CA 827 IR	14 70			
	[AEX]	12.95- 12.97	CA 732 IR	14 60	12.95- 12.97	CS 880	12 1.1
		12.95- 12.97	CA 733 IR	14 70	12.95- 12.97	CS 788	12 0.9
		PS 12.95- 12.97	CA 736 IR	14 90			
		PS 12.95- 12.97	CA 827 IR	14 70			
	[AKV]	12.97- 10.99	CA 732 IR	14 60	12.97- 10.99	CS 880	12 1.1
		12.97- 10.99	CA 733 IR	14 70	12.97- 10.99	CS 788	12 0.9
		PS 12.97- 10.99	CA 736 IR	14 90			
		PS 12.97- 10.99	CA 827 IR	14 70			
	[APQ]	12.97- 10.99	CA 732 IR	14 60	12.97- 10.99	CS 880	12 1.1
		12.97- 10.99	CA 733 IR	14 70	12.97- 10.99	CS 788	12 0.9
		PS 12.97- 10.99	CA 736 IR	14 90			
		PS 12.97- 10.99	CA 827 IR	14 70			
Ibiza 1.4 i 16V	[AFH]	09.96- 08.99	CA 827 IR	14 70	09.96- 08.99	CS 788	12 0.9
		AC 09.96- 08.99	CA 736 IR	14 90	09.96- 08.99	CS 880	12 1.1
Ibiza 1.4 TSi	[CAVE]	06.09-	CA 1921 IR	14 110			
		AT 06.09-	CA 1985 IR	14 140			
	[CAVF]	06.09-	CA 1921 IR	14 110			
		AT 06.09-	CA 1985 IR	14 140			
Ibiza 1.4 TDi	[AMF]	05.02-	CA 1441 IR	14 90	11.04-	CS 1293	12 2.0
		05.02-	CA 1644 IR	14 120	5SP 05.02- 10.04	CS 974	12 1.8
		05.02-	CA 1682 IR	14 70			
	[BMS]	06.05-	CA 1441 IR	14 90	06.05-	CS 1293	12 2.0
		06.05-	CA 1644 IR	14 120			
	[BNM]	05.05-	CA 1441 IR	14 90	05.05-	CS 1393	12 1.7
		05.05-	CA 1644 IR	14 120			
	[BNV]	06.05-	CA 1441 IR	14 90	06.05-	CS 1293	12 2.0
		06.05-	CA 1644 IR	14 120			
Ibiza 1.5	[021A2000]	11.84- 08.85	CA 87 IR	14 55	11.84- 05.93	CS 344	12 0.8
		09.85- 05.93	CA 313 IR	14 55			
		09.85- 05.93	CA 586 IR	14 65			
Ibiza 1.5 i	[021B.2000]	10.86- 05.93	CA 313 IR	14 55	10.86- 05.93	CS 344	12 0.8
		10.86- 05.93	CA 586 IR	14 65			
	[021C.2000]	10.86- 05.93	CA 313 IR	14 55	10.86- 05.93	CS 344	12 0.8
		10.86- 05.93	CA 586 IR	14 65			
	[021D.2000]	10.86- 05.93	CA 313 IR	14 55	10.86- 05.93	CS 344	12 0.8
		10.86- 05.93	CA 586 IR	14 65			
Ibiza 1.6	[AEH]	05.99- 05.02	CA 1378 IR	14 90	05.99- 05.02	CS 1062	12 1.1
		05.99- 05.02	CA 1436 IR	14 70			
	[AKL]	05.99- 05.02	CA 1378 IR	14 90	05.99- 05.02	CS 1062	12 1.1
		05.99- 05.02	CA 1436 IR	14 70			
	[ALM]	09.97- 02.02	CA 1504 IR	14 70	09.97- 02.02	CS 788	12 0.9
		09.97- 02.02	CA 1542 IR	14 90	09.97- 02.02	CS 880	12 1.1
	[APF]	08.99- 10.00	CA 1378 IR	14 90	08.99- 10.00	CS 1062	12 1.1
		08.99- 10.00	CA 1436 IR	14 70			
	[AUR]	07.00- 05.02	CA 1378 IR	14 90	07.00- 05.02	CS 1062	12 1.1
		07.00- 05.02	CA 1436 IR	14 70			
	[BAH]	02.03-	CA 1560 IR	14 90	02.03-	CS 1330	12 1.0
		02.03-	CA 1568 IR	14 70			
		AC 02.03-	CA 1542 IR	14 90			
	[BTS]	05.08-	CA 1817 IR	14 110	05.08-	CS 1330	12 1.0
Ibiza 1.6 Sportscoupe	[BTS]	07.08-	CA 1817 IR	14 110	07.08-	CS 1330	12 1.0
Ibiza 1.6 16V	[BTS]	11.06-	CA 1817 IR	14 110	11.06-	CS 1330	12 1.0





SEAT *continued*

	[ASK]	08.99- 02.02	CA 1394 IR	14 120	08.99- 02.02	CS 974	12 1.8
	[ASV]	05.99- 05.02	CA 1394 IR	14 120	05.99- 05.02	CS 974	12 1.8
		05.99- 05.02	CA 1446 IR	14 90			
		05.99- 05.02	CA 1502 IR	14 70			
	[ASZ]	02.02-	CA 1394 IR	14 120	02.02-	CS 1181	12 2.0
		02.02-	CA 1446 IR	14 90			
		02.02-	CA 1502 IR	14 70			
	[ATD]	02.02-	CA 1394 IR	14 120	02.02- 12.04	CS 974	12 1.8
		02.02-	CA 1446 IR	14 90	12.04-	CS 1293	12 2.0
		02.02-	CA 1502 IR	14 70			
	[AXR]	05.05-	CA 1394 IR	14 120	05.05-	CS 1293	12 2.0
		05.05-	CA 1446 IR	14 90	05.05-	CS 974	12 1.8
		05.05-	CA 1502 IR	14 70			
	[BLS]	03.08-	CA 1394 IR	14 120	03.08-	CS 1293	12 2.0
		03.08-	CA 1502 IR	14 70			
		AC 03.08-	CA 1446 IR	14 90			
	[BLT]	05.05-	CA 1394 IR	14 120	05.05-	CS 1181	12 2.0
		05.05-	CA 1446 IR	14 90			
		05.05-	CA 1502 IR	14 70			
	[BMT]	05.05-	CA 1394 IR	14 120	05.05-	CS 1293	12 2.0
		05.05-	CA 1446 IR	14 90	05.05-	CS 974	12 1.8
		05.05-	CA 1502 IR	14 70			
	[BXJ]	07.08-	CA 1394 IR	14 120	07.08-	CS 1293	12 2.0
		AC 07.08-	CA 1446 IR	14 90			
Ibiza 1.9 TDi Cupra R	[BPX]	03.04-	CA 1394 IR	14 120	11.04-	CS 1323	12 2.0
		03.04-	CA 1446 IR	14 90	03.04- 10.04	CS 1181	12 2.0
		03.04-	CA 1502 IR	14 70			
		01.04-	CA 1502 IR	14 70	01.04-	CS 1323	12 2.0
		01.04-	CA 1446 IR	14 90			
		01.04-	CA 1394 IR	14 120			
Ibiza 1.9 TDi Spotscoupe	[BLS]	07.08-	CA 1394 IR	14 120	07.08-	CS 1293	12 2.0
		07.08-	CA 1502 IR	14 70			
		AC 07.08-	CA 1446 IR	14 90			
Ibiza 2.0 i	[2E]	03.93- 04.96	CA 733 IR	14 70	03.93- 04.96	CS 618	12 1.1
		03.93- 04.96	CA 740 IR	14 90			
		AC 03.93- 04.96	CA 736 IR	14 90			
	[AGG]	04.96- 10.99	CA 733 IR	14 70	04.96- 10.99	CS 1062	12 1.1
		04.96- 10.99	CA 740 IR	14 90			
		AC 04.96- 10.99	CA 736 IR	14 90			
Ibiza 2.0 i 16V	[ABF]	08.96- 08.99	CA 740 IR	14 90	08.96- 08.99	CS 619	12 1.1
		08.96- 08.99	CA 827 IR	14 70			
		AC 08.96- 08.99	CA 736 IR	14 90			
Ibiza 2.0 TDI	[CFHD]				01.10-	CS 1323	12 2.0
Ibiza 2.0 TDI Sportcoupe	[CFHD]				01.10-	CS 1323	12 2.0
Inca 1.4 16V	[AUA]	04.00- 06.03	CA 1504 IR	14 70	04.00- 06.03	CS 788	12 0.9
		04.00- 06.03	CA 1542 IR	14 90	04.00- 06.03	CS 880	12 1.1
Inca 1.4 i	[AEX]	11.95- 12.97	CA 733 IR	14 70	11.95- 12.97	CS 788	12 0.9
		11.95- 12.97	CA 740 IR	14 90			
		PS 11.95- 12.97	CA 736 IR	14 90			
		PS 11.95- 12.97	CA 827 IR	14 70			
	[AKV]	09.97- 09.00	CA 733 IR	14 70	09.97- 09.00	CS 788	12 0.9
		09.97- 09.00	CA 740 IR	14 90			
		PS 09.97- 09.00	CA 736 IR	14 90			
		PS 09.97- 09.00	CA 827 IR	14 70			
	[APQ]	12.97- 06.03	CA 733 IR	14 70	12.97- 06.03	CS 788	12 0.9
		12.97- 06.03	CA 740 IR	14 90	12.97- 06.03	CS 880	12 1.1
		PS 12.97- 06.03	CA 736 IR	14 90			
		PS 12.97- 06.03	CA 827 IR	14 70			
	[AUD]	09.00- 06.03	CA 1504 IR	14 70	09.00- 06.03	CS 880	12 1.1
		09.00- 06.03	CA 1542 IR	14 90	09.00- 06.03	CS 788	12 0.9
Inca 1.6 i	[1F]	11.95- 05.97	CA 733 IR	14 70	11.95- 05.97	CS 618	12 1.1
		11.95- 05.97	CA 740 IR	14 90			
		AC 11.95- 05.97	CA 736 IR	14 90			
	[AEE]	06.97- 09.00	CA 733 IR	14 70	06.97- 09.00	CS 788	12 0.9
		06.97- 09.00	CA 740 IR	14 90	06.97- 09.00	CS 880	12 1.1
		06.97- 09.00	CA 827 IR	14 70			
		PS 06.97- 09.00	CA 827 IR	14 70			
		AC 06.97- 09.00	CA 736 IR	14 90			
Inca 1.7 Diesel	[AHB]	09.96- 09.00	CA 1260 IR	14 120	09.96- 09.00	CS 789	12 1.8
		09.96- 09.00	CA 1297 IR	14 90			
		09.96- 09.00	CA 1510 IR	14 70			
Inca 1.9 Diesel	[1Y]	11.95- 06.03	CA 733 IR	14 70	11.95- 06.03	CS 789	12 1.8
		11.95- 06.03	CA 736 IR	14 90			
Inca 1.9 SDi	[AEY]	11.95- 09.00	CA 733 IR	14 70	11.95- 09.00	CS 789	12 1.8
		AC 11.95- 09.00	CA 736 IR	14 90			
	[AYQ]	09.00- 06.03	CA 1394 IR	14 120	02.02- 06.03	CS 1287	12 2.0
		09.00- 06.03	CA 1446 IR	14 90	09.00- 01.02	CS 789	12 1.8
		09.00- 06.03	CA 1502 IR	14 70			
Inca 1.9 TDi	[ALH]	09.96-	CA 1446 IR	14 90	09.96-	CS 974	12 1.8
		09.96-	CA 1502 IR	14 70			
		09.96-	CA 1510 IR	14 70			
Leon 1.4 16V	[AHW]	12.99- 05.02	CA 1436 IR	14 70	12.99- 05.02	CS 1343	12 0.9
		12.99- 05.02	CA 1512 IR	14 90	11.99-	CS 1062	12 1.1
		AC 12.99- 05.02	CA 1378 IR	14 90			
	[APE]	11.99-	CA 1378 IR	14 90	11.99-	CS 1062	12 1.1
		11.99-	CA 1436 IR	14 70			
		AC 11.99-	CA 1512 IR	14 90			
	[AXP]	11.99-	CA 1512 IR	14 90	11.99-	CS 1062	12 1.1
		AC 06.00- 02.02	CA 1378 IR	14 90			



	[BCA]	02.02- 04.04 09.05- AC 02.02- 04.04	CA 1378 IR CA 1512 IR CA 1512 IR	14 90 14 90 14 90		11.99- 02.04	CS 1062	12 1.1		
	[BXW]	06.06- 06.06- AC 06.06-	CA 1560 IR CA 1815 IR CA 1729 IR	14 90 14 110 14 110		06.06-	CS 1330	12 1.0		
Leon 1.4 TSi	[CAXC]	11.07-	CA 1985 IR	14 140						
Leon 1.6	[AEH]	10.99- 10.99-	CA 1378 IR CA 1436 IR	14 90 14 70		10.99-	CS 1062	12 1.1		
	[AKL]	10.99- 10.99-	CA 1378 IR CA 1436 IR	14 90 14 70		10.99-	CS 1062	12 1.1		
	[BFQ]	10.05- 06.06 10.05- 06.06	CA 1378 IR CA 1394 IR	14 90 14 120		10.05- 06.06	CS 1062	12 1.1		
	[BSE]	09.05- 09.05- 09.05-	CA 1378 IR CA 1782 IR CA 1818 IR	14 90 14 140 14 110		09.05-	CS 1324	12 1.0		
	[BSF]	09.05- 09.05-	CA 1782 IR CA 1818 IR	14 140 14 110		09.05-	CS 1324	12 1.0		
	Leon 1.6 16V	[AUS]	06.00- 04.01 06.00- 04.01 AC 06.00- 04.01	CA 1436 IR CA 1512 IR CA 1378 IR	14 70 14 90 14 90		06.00- 04.01	CS 1062	12 1.1	
		[AZD]	09.00- 04.02 09.00- 04.02 AC 09.00- 04.02	CA 1436 IR CA 1512 IR CA 1378 IR	14 70 14 90 14 90		09.00- 04.02	CS 1062	12 1.1	
		[BCB]	04.02- 07.04 04.02- 07.04 04.02- 07.04 AC 04.02- 07.04	CA 1436 IR CA 1446 IR CA 1512 IR CA 1378 IR	14 70 14 90 14 90 14 90		04.02- 07.04	CS 1062	12 1.1	
		[BSE]	09.05- 09.05-	CA 1782 IR CA 1818 IR	14 140 14 110		AT 09.05- 09.05-	CS 1347 CS 1324	12 1.1 12 1.0	
		Leon 1.6 LPG	[CHGA]	12.09-	CA 1782 IR	14 140				
Leon 1.8 20V		[AGN]	10.99- 10.99- 11.99-	CA 1378 IR CA 1436 IR CA 1394 IR	14 90 14 70 14 120		AT 10.99- 10.99-	CS 1062 CS 1119	12 1.1 12 1.1	
		[APG]	10.99- 12.99- 07.04 12.99- 07.04	CA 1436 IR CA 1378 IR CA 1394 IR	14 70 14 90 14 120		10.99- AT 12.99- 07.04	CS 1119 CS 1062	12 1.1 12 1.1	
		Leon 1.8 T 20V	[BAM]	09.05- 09.05-	CA 1378 IR CA 1394 IR	14 90 14 120		09.05-	CS 1337	12 1.1
		Leon 1.8 TSi	[BZB]	06.07-	CA 1811 IR	14 140		06.07-	CS 1294	12 1.1
		Leon 1.8 Turbo	[APP]	10.99- 10.99- 12.99-	CA 1378 IR CA 1436 IR CA 1394 IR	14 90 14 70 14 120		AT 10.99- 10.99-	CS 1062 CS 1119	12 1.1 12 1.1
Leon 1.8 Turbo 20V	[AUQ]		09.00- 09.05- 09.05- 10.99-	CA 1394 IR CA 1782 IR CA 1818 IR CA 1378 IR	14 120 14 140 14 110 14 90		Chas. -1M..2..020 000 09.00- 07.01 09.05- Chas. 1M..2..020 001- 08.01- 04.04 10.99-	CS 1181 CS 1347 CS 1337 CS 1119	12 2.0 12 1.1 12 1.1 12 1.1	
							AT 09.00- 04.04	CS 1062	12 1.1	
	Leon 1.8 Turbo 20V 4 Syncro	[AJQ]	03.00- 01.01 03.00- 01.01	CA 1378 IR CA 1436 IR	14 90 14 70		03.00- 01.01 AT 03.00- 01.01 03.00- 01.01	CS 1181 CS 1119 CS 1062	12 2.0 12 1.1 12 1.1	
		[ARY]	09.00- 04.04 09.00- 04.04 09.00- 04.04	CA 1378 IR CA 1394 IR CA 1436 IR	14 90 14 120 14 70		09.00- 04.04 Chas. 1M..2..020 001- 08.01- 04.04 Chas. -1M..2..020 000 09.00- 07.01	CS 1119 CS 1337 CS 1181	12 1.1 12 1.1 12 2.0	
						4 Speed AT 09.00- 04.04	CS 1062	12 1.1		
Leon 1.8 Turbo Cupra R	[AMK]	05.02- 05.03 05.02- 05.03	CA 1378 IR CA 1394 IR	14 90 14 120		05.02- 05.03	CS 1337	12 1.1		
	[BAM]	05.03- 05.03-	CA 1378 IR CA 1394 IR	14 90 14 120		05.03-	CS 1337	12 1.1		
Leon 1.9 SDi	[AQM]	11.99- 10.03 11.99- 10.03	CA 1394 IR CA 1446 IR	14 120 14 90		Chas. -1M..2..020 000 11.99- 07.01 Chas. 1M..2..020 001- 08.01- 10.03	CS 789 CS 1287	12 1.8 12 2.0		
Leon 1.9 TDi	[AGR]	12.99- 09.02 12.99- 09.02 12.99- 09.02	CA 1394 IR CA 1446 IR CA 1502 IR	14 120 14 90 14 70		AT 12.99- 09.02 12.99- 09.02	CS 789 CS 974	12 1.8 12 1.8		
	[AHF]	10.99-	CA 1394 IR	14 120		10.99-	CS 974	12 1.8		
	[ALH]	10.99- 10.99- 10.99-	CA 1394 IR CA 1446 IR CA 1502 IR	14 120 14 90 14 70		10.99- AT 10.99-	CS 974 CS 789	12 1.8 12 1.8		
	[ARL]	09.00- 07.04 09.00- 07.04	CA 1394 IR CA 1446 IR	14 120 14 90		09.00- 07.04	CS 1181	12 2.0		
	[ASV]	10.99- 11.99-	CA 1394 IR CA 1446 IR	14 120 14 90		10.99-	CS 974	12 1.8		
	[ASZ]	05.03- 07.04 05.03- 07.04	CA 1394 IR CA 1446 IR	14 120 14 90		05.03- 07.04	CS 1181	12 2.0		
	[AXR]	10.05- 10.05-	CA 1394 IR CA 1446 IR	14 120 14 90		10.05-	CS 974	12 1.8		
	[BKC]	09.05- 09.05-	CA 1782 IR CA 1810 IR	14 140 14 110		AT 09.05- 09.05-	CS 1286 CS 1293	12 2.0 12 2.0		
	[BLS]	09.05- 09.05-	CA 1782 IR CA 1810 IR	14 140 14 110		AT6S 09.05- 09.05-	CS 1286 CS 1293	12 2.0 12 2.0		
	[BXE]	09.05- 09.05-	CA 1782 IR CA 1810 IR	14 140 14 110		09.05- AT 09.05-	CS 1293 CS 1286	12 2.0 12 2.0		
	[BXF]	06.07- 06.07-	CA 1782 IR CA 1810 IR	14 140 14 110		06.07-	CS 1293	12 2.0		
	Leon 1.9 TDi Syncro	[ARL]	05.02- 07.04 05.02- 07.04	CA 1394 IR CA 1446 IR	14 120 14 90		05.02- 07.04	CS 1181	12 2.0	
		Leon 2.0 FSi	[BLR]	09.05- 09.05-	CA 1782 IR CA 1818 IR	14 140 14 110		AT 09.05- 09.05-	CS 1347 CS 1294	12 1.1 12 1.1
	[BLY]		09.05- 09.05-	CA 1782 IR CA 1818 IR	14 140 14 110		AT 09.05- 09.05-	CS 1347 CS 1294	12 1.1 12 1.1	

SEAT *continued*

	[BVY]	09.05- 11.05-	CA 1782 IR CA 1818 IR	14 140 14 110	AT 09.05- 11.05-	CS 1347 CS 1294	12 1.1 12 1.1
	[BVZ]	09.05- 09.05-	CA 1782 IR CA 1818 IR	14 140 14 110	09.05- AT 09.05-	CS 1294 CS 1347	12 1.1 12 1.1
Leon 2.0 TFSi	[BWA]	09.05- 09.05-	CA 1782 IR CA 1818 IR	14 140 14 110	AT 09.05- 09.05-	CS 1409 CS 1347	12 1.0 12 1.1
	[BWJ]	11.06-	CA 1782 IR	14 140	11.06-	CS 1347	12 1.1
	[CCZB]	06.09-	CA 1811 IR	14 140	06.09-	CS 1347	12 1.1
Leon 2.0 TDi	[AZV]	10.05- 10.05-	CA 1782 IR CA 1810 IR	14 140 14 110	AT 10.05- 10.05-	CS 1286 CS 1323	12 2.0 12 2.0
	[BMM]	10.05- 10.05-	CA 1782 IR CA 1810 IR	14 140 14 110	AT 10.05- 10.05-	CS 1286 CS 1323	12 2.0 12 2.0
	[BMN]	02.06- 02.06-	CA 1782 IR CA 1810 IR	14 140 14 110	02.06-	CS 1323	12 2.0
Leon 2.0 TDi 16V	[BKD]	09.05- 09.05-	CA 1782 IR CA 1810 IR	14 140 14 110	AT 09.05- 6SP 09.05-	CS 1286 CS 1323	12 2.0 12 2.0
Leon 2.8 Cupra 4	[AUE]	02.01- 02.01-	CA 1394 IR CA 1446 IR	14 120 14 90	02.01-	CS 1181	12 2.0
Malaga 1.2	[021A1000]	05.85- 08.85 09.85- 12.93 09.85- 12.93	CA 87 IR CA 313 IR CA 586 IR	14 55 14 55 14 65	05.85- 12.93	CS 344	12 0.8
Malaga 1.2 i	[021C.1000]	12.89- 12.93 12.89- 12.93	CA 313 IR CA 586 IR	14 55 14 65	12.89- 12.93	CS 344	12 0.8
Malaga 1.5	[021A2000]	05.85- 08.85 09.85- 12.93 09.85- 12.93	CA 87 IR CA 313 IR CA 586 IR	14 55 14 55 14 65	05.85- 12.93	CS 344	12 0.8
Malaga 1.5 i	[021A2000]	10.86- 12.93 10.86- 12.93	CA 313 IR CA 586 IR	14 55 14 65	10.86- 12.93	CS 344	12 0.8
	[021B.2000]	01.87- 12.93 01.87- 12.93	CA 313 IR CA 586 IR	14 55 14 65	01.87- 12.93	CS 344	12 0.8
	[021C.2000]	10.86- 12.93 10.86- 12.93	CA 313 IR CA 586 IR	14 55 14 65	10.86- 12.93	CS 344	12 0.8
	[021D.2000]	10.86- 12.93 10.86- 12.93	CA 313 IR CA 586 IR	14 55 14 65	10.86- 12.93	CS 344	12 0.8
Malaga 1.7 Diesel	[022A.5000]	05.85- 12.93 05.85- 12.93	CA 119 IR CA 129 IR	14 45 14 55	05.85- 12.93	CS 286	12 1.6
Marbella 0.8	[08NCA]	08.86- 12.93	CA 307 IR	14 45	08.86- 12.93	CS 90	12 0.8
Marbella 0.9	[08NCB]	11.96- 10.98	CA 119 IR	14 45	11.96- 10.98	CS 90	12 0.8
	[09NCA]	01.87- 12.93	CA 307 IR	14 45	01.87- 12.93	CS 90	12 0.8
	[09NCB]	01.87- 02.97	CA 307 IR	14 45	01.87- 02.97	CS 90	12 0.8
Panda 0.9	[100GL7000]	10.80- 12.86	CA 307 IR	14 45	09.82- 12.86	CS 90	12 0.8
Ritmo 1.2		07.78- 09.83	CA 129 IR	14 55			
Ritmo 1.7 Diesel	[022A.5000]	10.79- 09.83	CA 129 IR	14 55	10.79- 09.83	CS 286	12 1.6
Ronda 1.2	[021A1000]	05.84- 08.85 09.85- 12.86 09.85- 12.86	CA 87 IR CA 313 IR CA 586 IR	14 55 14 55 14 65	05.84- 12.86	CS 344	12 0.8
	[124B6.000]	11.82- 12.83 01.84- 04.84	CA 119 IR CA 87 IR	14 45 14 55			
Ronda 1.4	[124B7000]	11.82- 12.83	CA 119 IR	14 45			
Ronda 1.5	[021A2000]	09.84- 08.85 09.85- 12.86 09.85- 12.86	CA 87 IR CA 313 IR CA 586 IR	14 55 14 55 14 65	09.84- 12.86	CS 344	12 0.8
Ronda 1.6	[138AR6000]				06.82- 10.82	CS 275	12 1.0
Ronda 1.7 Diesel	[022A.5000]	06.82- 12.86	CA 129 IR	14 55	06.82- 12.86	CS 286	12 1.6
Terra 0.9	[09NCA]	01.87- 12.96	CA 307 IR	14 45	01.87- 12.96	CS 90	12 0.8
	[09NCB]	01.90- 12.95	CA 307 IR	14 45	01.90- 12.95	CS 90	12 0.8
Terra 1.3 Diesel	[MN]	03.90- 12.94	CA 588 IR	14 55	03.90- 12.94	CS 500	12 1.4
Terra 1.4 Diesel	[1W]	10.90- 12.95	CA 588 IR	14 55	10.90- 12.95	CS 500	12 1.4
Toledo 1.4 16V	[AHW]	07.99- 05.02 07.99- 05.02 AC 07.99- 05.02 AC 07.99- 05.02	CA 1511 IR CA 1512 IR CA 1378 IR CA 1436 IR	14 70 14 90 14 90 14 70	07.99- 05.02	CS 1062	12 1.1
	[AXP]	06.00- 02.02 AC 06.00- 02.02	CA 1512 IR CA 1378 IR	14 90 14 90	06.00- 02.02	CS 1343 CS 1062	12 0.9 12 1.1
Toledo 1.6	[AEH]	10.98- 05.02 10.98- 05.02	CA 1378 IR CA 1436 IR	14 90 14 70	10.98- 05.02	CS 1062	12 1.1
	[AKL]	10.98- 05.02 10.98- 05.02	CA 1378 IR CA 1436 IR	14 90 14 70	10.98- 05.02	CS 1062	12 1.1
	[BGU]	10.04- 10.04-	CA 1782 IR CA 1818 IR	14 140 14 110	10.04-	CS 1324	12 1.0
	[BSE]	10.04- 10.04- 10.04-	CA 1378 IR CA 1782 IR CA 1818 IR	14 90 14 140 14 110	10.04-	CS 1324	12 1.0
	[BSF]	10.04- 10.04- 10.04-	CA 1378 IR CA 1782 IR CA 1818 IR	14 90 14 140 14 110	10.04-	CS 1324	12 1.0
	[CCSA]	10.04- 10.04-	CA 1782 IR CA 1818 IR	14 140 14 110	10.04-	CS 1324	12 1.0
Toledo 1.6 16V	[AUS]	09.00- 05.06 AC 09.00- 05.06	CA 1512 IR CA 1378 IR	14 90 14 90	09.00- 05.06	CS 1062	12 1.1
	[AZD]	09.00- AC 09.00-	CA 1512 IR CA 1378 IR	14 90 14 90	09.00-	CS 1062	12 1.1
Toledo 1.6 i	[1F]	10.93- 10.98 10.93- 10.98 Chas. -ZD304850 05.91- 10.93 Chas. -ZD304850 12.93 Chas. -ZD304850 05.91- 10.93 Chas. -ZD304850 12.93 AC 10.93- 10.98	CA 733 IR CA 740 IR CA 298 IR CA 320 IR CA 736 IR	14 70 14 90 14 65 14 65 14 90 14 90 14 90	05.91- 10.98 05.91- 10.98	CS 618 CS 294	12 1.1 12 0.9



[ABN]	10.93- 07.94	CA 733 IR	14 70	05.91- 07.94	CS 618	12 1.1	
	10.93- 07.94	CA 740 IR	14 90	05.91- 07.94	CS 294	12 0.9	
	Chas. -ZD304850 05.91- 10.93	CA 298 IR	14 65				
	Chas. -ZD304850 05.91- 10.93	CA 320 IR	14 90				
	AC 10.93- 07.94	CA 736 IR	14 90				
[AFT]	11.96- 03.99	CA 736 IR	14 90	11.96- 03.99	CS 618	12 1.1	
	11.96- 03.99	CA 827 IR	14 70				
[EZ]	Chas. -ZD304850 05.91- 09.91	CA 298 IR	14 65	05.91- 09.91	CS 294	12 0.9	
	Chas. -ZD304850 05.91- 09.91	CA 320 IR	14 90				
Toledo 1.8 16V	[KR]	05.91- 11.92	CA 342 IR	14 65	05.91- 11.92	CS 618	12 1.1
		05.91- 11.92	CA 521 IR	14 90			
[PL]	05.91- 03.94	CA 342 IR	14 65	05.91- 03.94	CS 618	12 1.1	
	05.91- 03.94	CA 521 IR	14 90				
Toledo 1.8 20V	[AGN]	04.99- 05.06	CA 1378 IR	14 90	AT 04.99- 05.06	CS 1062	12 1.1
		04.99- 05.06	CA 1436 IR	14 70	04.99- 05.06	CS 1119	12 1.1
[APG]	05.99- 05.06	CA 1378 IR	14 90	05.99- 05.06	CS 1119	12 1.1	
	05.99- 05.06	CA 1394 IR	14 120	AT 05.99- 05.06	CS 1062	12 1.1	
		05.99- 05.06	CA 1436 IR	14 70			
Toledo 1.8 i	[ABS]	11.93- 07.94	CA 733 IR	14 70	11.93- 07.94	CS 618	12 1.1
		11.93- 07.94	CA 736 IR	14 90			
		11.93- 07.94	CA 740 IR	14 90			
[ADZ]	07.94- 12.96	CA 733 IR	14 70	07.94- 12.96	CS 618	12 1.1	
	07.94- 12.96	CA 736 IR	14 90				
		07.94- 12.96	CA 740 IR	14 90			
[RP]	Chas. ZD304851- 10.93- 12.96	CA 733 IR	14 70	05.91- 12.96	CS 618	12 1.1	
	Chas. ZD304851- 10.93- 12.96	CA 740 IR	14 90				
	Chas. -ZD304850 05.91- 10.93	CA 298 IR	14 65				
	Chas. -ZD304850 05.91- 10.93	CA 320 IR	14 90				
	AC, Chas. ZD304851- 10.93- 12.96	CA 736 IR	14 90				
Toledo 1.8 TFSi	[BYT]	01.07- 06.07	CA 1811 IR	14 140	01.07- 06.07	CS 1294	12 1.1
Toledo 1.8 Turbo 20V	[AUQ]	05.01- 05.06	CA 1378 IR	14 90	Chas. 1M-2-020001- 05.01- 05.06	CS 1337	12 1.1
		05.01- 05.06	CA 1394 IR	14 120	Chas. -1M-2-020000 05.01- 05.06	CS 1181	12 2.0
Toledo 1.9 Diesel	[1Y]	05.91- 10.93	CA 302 IR	14 65	07.94- 03.99	CS 789	12 1.8
		10.93- 03.99	CA 733 IR	14 70	05.91- 04.95	CS 713	12 1.8
		10.93- 03.99	CA 740 IR	14 90			
		AC 05.91- 10.93	CA 1058 IR	14 90			
		AC 10.93- 03.99	CA 736 IR	14 90			
Toledo 1.9 SDi	[1Y]	12.95- 08.99	CA 732 IR	14 60	12.95- 08.99	CS 789	12 1.8
		12.95- 08.99	CA 733 IR	14 70			
		12.95- 08.99	CA 740 IR	14 90			
		AC 12.95- 08.99	CA 736 IR	14 90			
[AQM]	11.99- 06.04	CA 1394 IR	14 120	11.99- 06.04	CS 789	12 1.8	
	11.99- 06.04	CA 1446 IR	14 90				
		11.99- 06.04	CA 1502 IR	14 70			
Toledo 1.9 TD	[AAZ]	05.91- 10.93	CA 302 IR	14 65	07.94- 04.97	CS 789	12 1.8
		10.93- 04.97	CA 733 IR	14 70	05.91- 07.94	CS 713	12 1.8
		10.93- 04.97	CA 740 IR	14 90			
		AC 05.91- 10.93	CA 1058 IR	14 90			
		AC 10.93- 04.97	CA 736 IR	14 90			
Toledo 1.9 TDi	[1Z]	04.95- 10.98	CA 1260 IR	14 120	11.94- 10.98	CS 616	12 1.8
					11.94- 10.98	CS 974	12 1.8
[AFN]	11.96- 03.99	CA 1089 IR	14 120	11.96- 03.99	CS 974	12 1.8	
	11.96- 03.99	CA 1260 IR	14 120				
	11.96- 06.98	CA 1297 IR	14 90				
	06.98- 03.99	CA 1510 IR	14 70				
[AGR]	04.99- 05.06	CA 1394 IR	14 120	04.99- 05.06	CS 974	12 1.8	
	04.99- 05.06	CA 1446 IR	14 90	AT 04.99- 05.06	CS 789	12 1.8	
		04.99- 05.06	CA 1502 IR	14 70			
[AHF]	04.99- 09.02	CA 1394 IR	14 120	AT 04.99- 09.02	CS 789	12 1.8	
	04.99- 09.02	CA 1446 IR	14 90	04.99- 09.02	CS 974	12 1.8	
		04.99- 09.02	CA 1502 IR	14 70			
[AHU]	06.96- 10.98	CA 1089 IR	14 120	08.96- 10.98	CS 974	12 1.8	
	06.96- 10.98	CA 1260 IR	14 120	08.96- 10.98	CS 616	12 1.8	
	06.96- 10.98	CA 1297 IR	14 90				
	06.96- 10.98	CA 1510 IR	14 70				
[ALH]	04.99- 05.06	CA 1394 IR	14 120	04.99- 05.06	CS 974	12 1.8	
	04.99- 05.06	CA 1446 IR	14 90	AT 04.99- 05.06	CS 789	12 1.8	
		04.99- 05.06	CA 1502 IR	14 70			
[ARL]	10.00- 05.06	CA 1394 IR	14 120	10.00- 05.06	CS 1181	12 2.0	
		10.00- 05.06	CA 1446 IR	14 90			
[ASV]	05.99- 12.03	CA 1394 IR	14 120	AT 05.99- 12.03	CS 789	12 1.8	
	05.99- 12.03	CA 1446 IR	14 90	05.99- 12.03	CS 974	12 1.8	
		05.99- 12.03	CA 1502 IR	14 70			
[ASZ]	05.03- 05.06	CA 1394 IR	14 120	05.03- 05.06	CS 1181	12 2.0	
	05.03- 05.06	CA 1446 IR	14 90				
[BJB]	10.04-	CA 1782 IR	14 140	10.04-	CS 1293	12 2.0	
	10.04-	CA 1810 IR	14 110				
[BKC]	10.04-	CA 1782 IR	14 140	10.04-	CS 1293	12 2.0	
	10.04-	CA 1810 IR	14 110				
[BLS]	10.05-	CA 1782 IR	14 140	10.05-	CS 1293	12 2.0	
	10.05-	CA 1810 IR	14 110				
[BXE]	02.06-	CA 1782 IR	14 140	02.06-	CS 1293	12 2.0	
	02.06-	CA 1810 IR	14 110	AT 02.06-	CS 1286	12 2.0	
Toledo 2.0 FSi	[BLR]	10.04-	CA 1782 IR	14 140	10.04-	CS 1294	12 1.1
		10.04-	CA 1818 IR	14 110	AT 10.04-	CS 1347	12 1.1
[BLY]	10.04-	CA 1782 IR	14 140	AT 10.04-	CS 1347	12 1.1	
	10.04-	CA 1818 IR	14 110	10.04-	CS 1294	12 1.1	
[BVY]	11.05-	CA 1782 IR	14 140	AT 11.05-	CS 1347	12 1.1	
	11.05-	CA 1818 IR	14 110	11.05-	CS 1294	12 1.1	
[BVZ]	11.05- 05.06	CA 1782 IR	14 140	AT 11.05- 05.06	CS 1347	12 1.1	
	11.05- 05.06	CA 1818 IR	14 110	11.05- 05.06	CS 1294	12 1.1	

SEAT *continued*

Toledo 2.0 i	[2E]	05.91- 10.93	CA 298 IR	14 65	05.91- 06.96	CS 618	12 1.1
		05.91- 10.93	CA 320 IR	14 90			
		10.93- 06.96	CA 733 IR	14 70			
		10.93- 06.96	CA 740 IR	14 90			
		AC 10.93- 06.96	CA 736 IR	14 90			
		[AGG]	03.96- 10.98	CA 733 IR			
Toledo 2.0 i 16V	[ABF]	03.94- 10.98	CA 736 IR	14 90	03.94- 10.98	CS 619	12 1.1
		03.94- 10.98	CA 827 IR	14 70			
		11.05- 02.06	CA 1782 IR	14 140			
Toledo 2.0 TFSi	[BWA]	11.05- 02.06	CA 1818 IR	14 110	6SP 11.05- 02.06	CS 1347	12 1.1
		09.04-	CA 1782 IR	14 140			
Toledo 2.0 TDi	[AZV]	09.04-	CA 1810 IR	14 110	AT 09.04-	CS 1286	12 2.0
		10.04-	CA 1782 IR	14 140			
	[BKD]	10.04-	CA 1810 IR	14 110	AT 10.04-	CS 1286	12 2.0
		01.06-	CA 1782 IR	14 140			
	[BMM]	01.06-	CA 1810 IR	14 110	6SP 01.06-	CS 1323	12 2.0
		01.06-	CA 1782 IR	14 140			
	[BMN]	01.06-	CA 1810 IR	14 110	AT 05.01- 05.06	CS 789	12 1.8
		05.01- 05.06	CA 1446 IR	14 90			
Toledo 2.3 V5	[AGZ]	10.98- 11.00	CA 1394 IR	14 120	AT 10.98- 11.00	CS 1266	12 1.8
		10.98- 11.00	CA 1446 IR	14 90			
		10.98- 11.00	CA 1502 IR	14 70			
	[AQN]	05.01- 05.06	CA 1394 IR	14 120	AT 05.01- 05.06	CS 1266	12 1.8
		05.01- 05.06	CA 1446 IR	14 90			
		05.01- 05.06	CA 1502 IR	14 70			
<b>PASSENGER CARS AO</b>							
Cordoba 1.4		12.97- 04.99	CA 740 IR	14 90	12.97- 04.99	CS 880	12 1.1
		12.97- 04.99	CA 733 IR	14 70			
		PS 12.97- 04.99	CA 827 IR	14 70			
		PS 12.97- 04.99	CA 736 IR	14 90			
Ibiza 2.0	[AZL]	04.02- 04.04	CA 1378 IR	14 90	04.02- 04.04	CS 1119	12 1.1 BO
		04.02- 04.04	CA 1436 IR	14 70			
Toledo 1.8 GT	[KR]	05.91- 11.92	CA 342 IR	14 65	05.91- 11.92	CS 294	12 0.9
		05.91- 11.92	CA 343 IR	14 90			
<b>Seddon</b>							
<b>TRUCKS EU</b>							
Strato					01.93- 01.95	US 1245#	24 4.5
<b>Skoda</b>							
<b>PASSENGER CARS EU</b>							
100 1.0	[OHV]				01.70- 12.77	CS 156#	12 0.8
105 1.0	[742.1]				08.76- 12.90	CS 156#	12 0.8
110 1.1 L					12.69- 03.82	CS 156#	12 0.8
110 1.1 LS	[OHV]				07.70- 03.82	CS 156#	12 0.8
110 1.1 R	[OHV]				07.70- 03.82	CS 156#	12 0.8
120 1.2	[742.12]				10.83- 12.90	CS 156#	12 0.8
					08.76- 12.90	CS 156#	12 0.8
120 1.2 GLS					02.83- 12.90	CS 156#	12 0.8
120 1.2 L	[742.12]				08.87- 12.90	CS 156#	12 0.8
120 1.2 LS	[742.12 X]				08.76- 12.90	CS 156#	12 0.8
130 1.3	[135/8] [742.13]				05.88- 10.91	CS 156#	12 0.8
					02.85- 10.91	CS 156#	12 0.8
Fabia 1.0	[AQV]	09.99- 08.02	CA 1394 IR	14 120 ▲	09.99- 08.02	CS 1204	12 1.0
		09.99- 08.02	CA 1542 IR	14 90			
		09.99- 08.02	CA 1586 IR	14 70			
	[ARV]	12.99- 12.04	CA 1394 IR	14 120 ▲	12.99- 12.04	CS 1204	12 1.0
		12.99- 12.04	CA 1542 IR	14 90			
		12.99- 12.04	CA 1586 IR	14 70			
	[ATY]	12.99- 08.02	CA 1394 IR	14 120 ▲	12.99- 08.02	CS 1204	12 1.0
		12.99- 08.02	CA 1542 IR	14 90			
Fabia 1.2	[AWY]	08.02- 05.04	CA 1675 IR	14 90	07.01- 05.04	CS 1282	12 0.9
		08.02- 05.04	CA 1755 IR	14 70			
		Chas. 6Y-3-765553- 07.01- 05.04	CA 1675 IR	14 90			
		Chas. 6Y-3-765553- 07.01- 05.04	CA 1755 IR	14 70			
		Chas. -6Y-3-765552 07.01- 05.04	CA 1675 IR	14 90 ▲			
		Chas. -6Y-3-765552 07.01- 05.04	CA 1755 IR	14 70 ▲			
	[AZQ]	Chas. 6Y-3-765553- 01.03- 11.04	CA 1675 IR	14 90	01.03- 11.04	CS 1282	12 0.9
		Chas. 6Y-3-765553- 01.03- 11.04	CA 1755 IR	14 70			
		Chas. 6Y-3-765553- 02.03- 11.04	CA 1675 IR	14 90			
		Chas. 6Y-3-765553- 02.03- 11.04	CA 1755 IR	14 70			
		Chas. -6Y-3-765552 01.03- 11.04	CA 1675 IR	14 90 ▲			
		Chas. -6Y-3-765552 01.03- 11.04	CA 1755 IR	14 70 ▲			
		Chas. -6Y-3-765552 02.03- 11.04	CA 1675 IR	14 90 ▲			
		Chas. -6Y-3-765552 02.03- 11.04	CA 1755 IR	14 70 ▲			
	[BBM]	03.07-	CA 1675 IR	14 90	03.07-	CS 1330	12 1.0
		03.07-	CA 1755 IR	14 70			
	[BMD]	08.02- 04.07	CA 1675 IR	14 90	Chas. 6Y..5..240001- 11.04- 04.07 Chas. -6Y..5..240000 08.02- 04.07	CS 1330	12 1.0
		08.02- 04.07	CA 1755 IR	14 70			
		Chas. 6Y-3-765553- 05.04- 04.07	CA 1675 IR	14 90			
		Chas. 6Y-3-765553- 05.04- 04.07	CA 1755 IR	14 70			
		Chas. -6Y-3-765552 05.04- 04.07	CA 1675 IR	14 90 ▲			
		Chas. -6Y-3-765552 05.04- 04.07	CA 1755 IR	14 70 ▲			
[BME]	11.04- 04.07	CA 1675 IR	14 90	03.03- 04.07	CS 1282	12 0.9	
	11.04- 04.07	CA 1755 IR	14 70				
	Chas. 6Y-3-765553- 03.03-	CA 1675 IR	14 90				
	Chas. 6Y-3-765553- 03.03-	CA 1755 IR	14 70				
	Chas. -6Y-3-765552 03.03-	CA 1675 IR	14 90 ▲				
	Chas. -6Y-3-765552 03.03-	CA 1755 IR	14 70 ▲				



	[BZG]	03.07- 03.07-	CA 1675 IR CA 1755 IR	14 90 14 70		03.07-	CS 1330	12 1.0	
	[CEVA]	03.07- 03.07-	CA 1675 IR CA 1755 IR	14 90 14 70		03.07-	CS 1330	12 1.0	
Fabia 1.2 Praktik	[AWY]	08.02- 05.04 08.02- 05.04	CA 1675 IR CA 1755 IR	14 90 14 70		08.02- 05.04	CS 1282	12 0.9	
	[BMD]	05.04- 05.04-	CA 1675 IR CA 1755 IR	14 90 14 70	Chas. 6Y..5..240001- 11.04- Chas. -6Y..5..240000 05.04- 10.04		CS 1330 CS 1282	12 1.0 12 0.9	
Fabia 1.4	[AME]	09.99- 05.03 09.99- 05.03 09.99- 05.03	CA 1394 IR CA 1542 IR CA 1586 IR	14 120 ▲ 14 90 14 70		09.99- 05.03	CS 1204	12 1.0	
	[AQW]	12.99- 05.03 12.99- 05.03 12.99- 05.03	CA 1394 IR CA 1542 IR CA 1586 IR	14 120 ▲ 14 90 14 70		12.99- 05.03	CS 1204	12 1.0	
	[ATZ]	09.99- 01.01 09.99- 01.01 12.99- 01.01	CA 1394 IR CA 1542 IR CA 1586 IR	14 120 ▲ 14 90 14 70		09.99- 01.01	CS 1204	12 1.0	
	[AZE]	09.99- 03.03 09.99- 03.03 09.99- 03.03	CA 1394 IR CA 1542 IR CA 1586 IR	14 120 14 90 14 70		09.99- 03.03	CS 1204	12 1.0	
	[AZF]	12.99- 03.03 12.99- 03.03 12.99- 03.03	CA 1394 IR CA 1542 IR CA 1586 IR	14 120 14 90 14 70		12.99- 03.03	CS 1204	12 1.0	
	[BUD]	02.06- 10.06 02.06- 10.06 AC 02.06- 10.06 AC 02.06- 10.06	CA 1560 IR CA 1568 IR CA 1542 IR CA 1729 IR	14 90 14 70 14 90 14 110		02.06- 10.06	CS 1330	12 1.0	
	[BXW]	03.07- 03.07- AC 03.07-	CA 1560 IR CA 1568 IR CA 1542 IR	14 90 14 70 14 90		03.07-	CS 1330	12 1.0	
Fabia 1.4 Praktik	[AME]	09.99- 05.03 09.99- 05.03 09.99- 05.03	CA 1394 IR CA 1542 IR CA 1586 IR	14 120 14 90 14 70		09.99- 05.03	CS 1204	12 1.0	
	[AQW]	12.99- 05.03 12.99- 05.03 12.99- 05.03	CA 1394 IR CA 1542 IR CA 1586 IR	14 120 14 90 14 70		12.99- 05.03	CS 1204	12 1.0	
	[ATZ]	09.99- 01.01 09.99- 01.01 09.99- 01.01	CA 1394 IR CA 1542 IR CA 1586 IR	14 120 14 90 14 70		09.99- 01.01	CS 1204	12 1.0	
Fabia 1.4 16V	[AUA]	10.01- 08.03 10.01- 08.03 09.99- 09.01 09.99- 09.01 09.99- 09.01 Chas. 6Y-2-389396- 09.00- 08.03 Chas. 6Y-2-389396- 09.00- 08.03 Chas. 6Y-2-389396- 10.01- 08.03 Chas. 6Y-2-389396- 10.01- 08.03 Chas. 6Y-2-389396- 10.01- 08.03 Chas. -6Y-2-389395 09.00- 08.03 Chas. -6Y-2-389395 09.00- 08.03 Chas. -6Y-2-389395 09.99- 09.01 Chas. -6Y-2-389395 09.99- 09.01 AC 09.00- 08.03 AC 10.01- 08.03 AC 09.99- 10.01	CA 1568 IR CA 1729 IR CA 1512 IR CA 1566 IR CA 1567 IR CA 1560 IR CA 1568 IR CA 1560 IR CA 1568 IR CA 1815 IR CA 1566 IR CA 1567 IR CA 1566 IR CA 1567 IR CA 1542 IR CA 1512 IR	14 70 14 110 14 90 14 70 14 90 14 90 14 70 14 70 14 110 14 70 14 70 14 90 14 70 14 90 14 90 14 90 14 110 14 90 14 90		Chas. 6Y..2..555 576- 06.02- 08.03 AT 09.99- 08.03 Chas. -6Y..2..555 575 09.99- 05.02		CS 1282 CS 1063 CS 1197	12 0.9 12 1.1 12 1.1
	[AUB]	10.01- 09.03 10.01- 09.03 09.99- 08.03 09.99- 08.03 AC 10.01- 08.03 AC 09.99- 08.03	CA 1560 IR CA 1568 IR CA 1566 IR CA 1567 IR CA 1542 IR CA 1512 IR	14 90 14 70 14 70 14 90 14 90 14 90		06.02- 08.03 09.99- 05.02 AT 09.99- 08.03	CS 1282 CS 1197 CS 1063	12 0.9 12 1.1 12 1.1	
	[BBY]	09.00- 09.01 09.00- 09.01 09.00- 05.04 10.01- 05.04 10.01- 05.04 10.01- 05.04 10.01- 05.04 Chas. 6Y-2-389396- 09.00- 05.04 Chas. 6Y-2-389396- 09.00- 05.04 Chas. 6Y-2-389396- 10.01- 05.04 Chas. 6Y-2-389396- 10.01- 05.04 Chas. -6Y-2-389395 09.00- 05.04 Chas. -6Y-2-389395 09.01 Chas. -6Y-2-389395 09.00- 05.04 Chas. -6Y-2-389395 09.01 AC 09.00- 10.01 AC 10.01- 05.04	CA 1512 IR CA 1567 IR CA 1729 IR CA 1542 IR CA 1560 IR CA 1568 IR CA 1560 IR CA 1568 IR CA 1566 IR CA 1566 IR CA 1567 IR CA 1566 IR CA 1567 IR CA 1512 IR CA 1542 IR	14 90 14 90 14 110 14 90 14 90 14 70 14 90 14 70 14 90 14 70 14 70 14 70 14 90 14 90 14 90 14 90 14 90 14 90		AT 09.00- 05.04 09.00- 05.02 06.02- 05.04		CS 1063 CS 1197 CS 1282	12 1.1 12 1.1 12 0.9
	[BBZ]	03.00- 09.01 03.00- 09.01 10.01- 04.07 10.01- 04.07 10.01- 04.07 Chas. 6Y-2-389396- 10.01- Chas. 6Y-2-389396- 10.01- Chas. -6Y-2-389395 09.00- 09.01 Chas. -6Y-2-389395 09.00- 09.01 AC 03.00- 09.01 AC 10.01- 04.07	CA 1566 IR CA 1567 IR CA 1560 IR CA 1568 IR CA 1560 IR CA 1568 IR CA 1566 IR CA 1567 IR CA 1512 IR CA 1542 IR	14 70 14 90 14 90 14 70 14 90 14 90 14 70 14 70 14 90 14 90 14 90		06.02- 10.04 10.04- 04.07 09.99- 05.02		CS 1282 CS 1330 CS 1197	12 0.9 12 1.0 12 1.1



SKODA *continued*

	[BKY]	09.00-09.01	CA 1512 IR	14 90		09.00-05.02	CS 1197	12 1.1
		09.00-09.01	CA 1567 IR	14 90		AT 05.00-10.04	CS 1063	12 1.1
		09.00-04.07	CA 1729 IR	14 110		06.02-10.04	CS 1282	12 0.9
		10.01-05.04	CA 1542 IR	14 90		10.04-04.07	CS 1330	12 1.0
		10.01-04.07	CA 1560 IR	14 90				
		10.01-04.07	CA 1568 IR	14 70				
		AC 05.04-04.07	CA 1542 IR	14 90				
	[BUD]	04.06-12.07	CA 1560 IR	14 90		04.06-12.07	CS 1330	12 1.0
		04.06-12.07	CA 1568 IR	14 70				
		AC 04.06-12.07	CA 1542 IR	14 90				
		AC 04.06-12.07	CA 1729 IR	14 110				
Fabia 1.4 TDi	[AMF]	05.03-05.03	CA 1441 IR	14 90		05.03-11.04	CS 974	12 1.8
		05.03-05.03	CA 1644 IR	14 120		11.04-	CS 1293	12 2.0
		05.03-05.03	CA 1682 IR	14 70				
	[BMS]	03.07-03.07	CA 1441 IR	14 90		03.07-	CS 1293	12 2.0
		03.07-03.07	CA 1644 IR	14 120				
	[BNM]	10.05-10.05	CA 1441 IR	14 90		10.05-04.07	CS 1393	12 1.7
		10.05-10.05	CA 1644 IR	14 120				
		10.07-10.07	CA 1446 IR	14 90				
	[BNV]	10.05-10.05	CA 1441 IR	14 90		10.05-04.07	CS 1293	12 2.0
		10.05-10.05	CA 1644 IR	14 120				
Fabia 1.4 TDi Praktik	[BNM]	10.05-10.05	CA 1441 IR	14 90		10.05-	CS 1393	12 1.7
		10.05-10.05	CA 1644 IR	14 120				
Fabia 1.6	[BTS]	03.07-03.07	CA 1817 IR	14 110		03.07-	CS 1330	12 1.0
Fabia 1.9 SDi	[ASY]	09.99-09.99	CA 1394 IR	14 120		Chas. -6Y-5-240000 09.99-11.04	CS 1200	12 2.0
		09.99-09.99	CA 1446 IR	14 90		Chas. 6Y-5-240001-11.04-04.07	CS 1393	12 1.7
		09.99-04.07	CA 1502 IR	14 70				
		AC 09.99-04.07	CA 1446 IR	14 90				
Fabia 1.9 TDi	[ATD]	09.99-09.99	CA 1394 IR	14 120		11.04-04.07	CS 1293	12 2.0
		09.99-04.07	CA 1502 IR	14 70		09.99-10.05	CS 974	12 1.8
		AC 09.99-04.07	CA 1446 IR	14 90				
	[AXR]	08.00-08.00	CA 1394 IR	14 120		10.05-12.07	CS 1293	12 2.0
		08.00-08.00	CA 1502 IR	14 70		08.00-12.07	CS 974	12 1.8
		AC 08.00-12.07	CA 1446 IR	14 90				
	[BLS]	03.07-10.07	CA 1502 IR	14 70		03.07-	CS 1293	12 2.0
		10.07-10.07	CA 1394 IR	14 120				
		10.07-10.07	CA 1446 IR	14 90				
		AC 03.07-10.07	CA 1394 IR	14 120				
	[BSW]	10.07-10.07	CA 1394 IR	14 120		10.07-	CS 1293	12 2.0
		10.07-10.07	CA 1446 IR	14 90				
		10.07-10.07	CA 1502 IR	14 70				
		AC 10.07-10.07	CA 1394 IR	14 120				
Fabia 1.9 TDi RS	[ASZ]	06.03-06.03	CA 1394 IR	14 120		06.03-10.05	CS 1181	12 2.0
		06.03-10.05	CA 1446 IR	14 90				
		06.03-10.05	CA 1502 IR	14 70				
	[BLT]	10.05-10.05	CA 1394 IR	14 120		10.05-04.07	CS 1181	12 2.0
		10.05-04.07	CA 1446 IR	14 90				
		10.05-04.07	CA 1502 IR	14 70				
Fabia 2.0	[AQY]	06.99-06.99	CA 1378 IR	14 90		AT 06.99-03.02	CS 1062	12 1.1
		06.99-03.02	CA 1394 IR	14 120		06.99-03.02	CS 1119	12 1.1
		06.99-03.02	CA 1436 IR	14 70				
	[AZL]	07.00-07.00	CA 1378 IR	14 90		07.00-04.07	CS 1119	12 1.1
		07.00-04.07	CA 1436 IR	14 70				
Favorit 1.3	[135B]	12.92-12.92	CA 1455 IR	14 70	▲	12.92-12.98	CS 561	12 0.8
		12.92-12.98	CA 589 IR	14 55		12.92-12.98	CS 798	12 1.0
	[136B]	12.92-12.92	CA 1455 IR	14 70	▲	12.92-12.98	CS 798	12 1.0
		12.92-12.98	CA 589 IR	14 55		12.92-12.98	CS 561	12 0.8
	[136L]	09.88-10.90	CA 589 IR	14 55		09.88-09.94	CS 561	12 0.8
		10.90-09.94	CA 850 IR	14 55		10.90-09.94	CS 798	12 1.0
	[781.135]	09.88-10.90	CA 589 IR	14 55		09.88-12.97	CS 798	12 1.0
		10.90-12.97	CA 1455 IR	14 70	▲	09.88-12.97	CS 561	12 0.8
		12.91-09.94	CA 850 IR	14 55				
	[781.135E]	09.88-01.90	CA 589 IR	14 55		01.90-09.94	CS 798	12 1.0
		09.94-09.94	CA 1455 IR	14 70	▲	09.88-09.94	CS 561	12 0.8
	[OHV]	09.88-09.88	CA 1455 IR	14 70	▲	09.88-09.94	CS 798	12 1.0
		09.88-09.94	CA 589 IR	14 55		09.88-09.94	CS 561	12 0.8
		06.92-06.92	CA 589 IR	14 55		06.92-09.93	CS 798	12 1.0
		06.92-09.93	CA 1455 IR	14 70		06.92-09.93	CS 561	12 0.8
Felicia 1.3	[AMJ]	08.95-08.95	CA 1455 IR	14 70		10.94-06.01	CS 798	12 1.0
		08.95-03.98	CA 850 IR	14 55				
		03.98-06.01	CA 1093 IR	14 70				
		ACPS 10.94-03.98	CA 1626 IR	14 90				
	[135B]	10.94-10.94	CA 1455 IR	14 70	▲	10.94-12.98	CS 798	12 1.0
		10.94-12.98	CA 850 IR	14 55				
		ACPS 10.94-12.98	CA 1626 IR	14 90				
	[135L]	10.94-10.94	CA 1455 IR	14 70		10.94-03.98	CS 798	12 1.0
		10.94-03.98	CA 850 IR	14 55				
		ACPS 10.94-03.98	CA 1626 IR	14 90				
	[136B]	10.94-10.94	CA 1455 IR	14 70	▲	10.94-12.98	CS 798	12 1.0
		10.94-12.98	CA 850 IR	14 55				
		ACPS 10.94-12.98	CA 1626 IR	14 90				
	[AMG]	08.96-08.96	CA 1093 IR	14 70		08.96-03.01	CS 798	12 1.0
		PS 08.96-12.98	CA 1626 IR	14 90				
		ACPS 03.98-03.01	CA 1626 IR	14 90				
	[AMH]	08.96-08.96	CA 1093 IR	14 70		08.96-06.01	CS 798	12 1.0
		ACPS 08.96-06.01	CA 1626 IR	14 90		08.96-03.01	CS 561	12 0.8
Felicia 1.3 Fun	[135B]	06.97-06.97	CA 1455 IR	14 70		06.97-	CS 798	12 1.0
		06.97-06.97	CA 850 IR	14 55				
		ACPS 06.97-06.97	CA 1626 IR	14 90				



	[135M]	06.97- 06.97- ACPS 06.97-	CA 1455 IR CA 850 IR CA 1626 IR	14 70 14 55 14 90		06.97- 06.97- 03.01 06.97- 03.01	CS 798 CS 798 CS 798	12 1.0 12 1.0 12 1.0
	[136B]	06.97- 03.01 06.97- 03.01 ACPS 06.97- 03.01	CA 1455 IR CA 850 IR CA 1626 IR	14 70 14 55 14 90		06.97- 03.01 06.97- 03.01 06.97- 03.01	CS 798 CS 798 CS 798	12 1.0 12 1.0 12 1.0
	[136M]	06.97- 03.01 06.97- 03.01 06.97- 03.01	CA 1455 IR CA 1626 IR CA 850 IR	14 70 14 90 14 55		06.97- 03.01 06.97- 03.01 06.97- 03.01	CS 798 CS 798 CS 798	12 1.0 12 1.0 12 1.0
Felicia 1.3 LX	[135B]	11.94- 12.98 11.94- 12.98 ACPS 11.94- 12.98	CA 1455 IR CA 850 IR CA 1626 IR	14 70 ▲ 14 55 14 90		11.94- 12.98 11.94- 12.98 11.94- 12.98	CS 798 CS 798 CS 798	12 1.0 12 1.0 12 1.0
	[AMG]	08.96- 12.98 08.96- 12.98 ACPS 08.96- 12.98	CA 1455 IR CA 850 IR CA 1626 IR	14 70 ▲ 14 55 14 90		08.96- 12.98 08.96- 12.98 08.96- 12.98	CS 798 CS 798 CS 798	12 1.0 12 1.0 12 1.0
Felicia 1.3 LXi	[136B]	11.94- 12.98 11.94- 12.98 ACPS 11.94- 12.98	CA 1455 IR CA 850 IR CA 1626 IR	14 70 ▲ 14 55 14 90		11.94- 12.98 11.94- 12.98 11.94- 12.98	CS 798 CS 798 CS 798	12 1.0 12 1.0 12 1.0
	[AMH]	08.96- 12.98 08.96- 12.98 ACPS 08.96- 12.98	CA 1093 IR CA 1626 IR	14 70 14 90		08.96- 12.98 08.96- 12.98 08.96- 12.98	CS 798 CS 798 CS 798	12 1.0 12 1.0 12 1.0
Felicia 1.6	[AEE]	05.95- 08.01 01.98- 08.01 PS 05.95- 08.01 PS 06.97- 08.01 PS 06.97- 08.01 AC 05.95- 08.01	CA 733 IR CA 1240 IR CA 827 IR CA 1240 IR CA 1267 IR CA 736 IR	14 70 14 90 14 70 14 90 14 70 14 90		06.95- 08.01 06.95- 08.01 06.95- 08.01 06.95- 08.01 06.95- 08.01 06.95- 08.01	CS 798 CS 798 CS 798 CS 798 CS 798 CS 798	12 1.0 12 1.0 12 1.0 12 1.0 12 1.0 12 1.0
Felicia 1.6 GLX	[AEE]	05.95- 08.01 PS 05.95- 08.01 PS 05.95- 08.01 AC 05.95- 08.01	CA 733 IR CA 1240 IR CA 1267 IR CA 736 IR	14 70 14 90 14 70 14 90		06.95- 08.01 06.95- 08.01 06.95- 08.01 06.95- 08.01	CS 798 CS 798 CS 798 CS 798	12 1.0 12 1.0 12 1.0 12 1.0
Felicia 1.6 LX	[AEE]	08.95- 08.01 PS 08.95- 08.01 PS 08.95- 08.01 AC 08.95- 08.01	CA 733 IR CA 1240 IR CA 1267 IR CA 736 IR	14 70 14 90 14 70 14 90		08.95- 08.01 08.95- 08.01 08.95- 08.01 08.95- 08.01	CS 798 CS 798 CS 798 CS 798	12 1.0 12 1.0 12 1.0 12 1.0
Felicia 1.9 Diesel	[AEF]	05.96- 08.01 05.96- 08.01 05.96- 08.01	CA 1226 IR CA 1255 IR CA 829 IR	14 90 14 70 14 90		05.96- 08.01 05.96- 08.01 05.96- 08.01	CS 1047 CS 1047 CS 1047	12 1.8 12 1.8 12 1.8
Forman 1.3	[781.135]	12.91- 12.95 03.93- 12.95	CA 589 IR CA 850 IR	14 55 14 55		12.91- 12.95 12.91- 12.95	CS 561 CS 561	12 0.8 12 0.8
	[781.135E]	12.92- 12.95 03.93- 12.95	CA 589 IR CA 850 IR	14 55 14 55		12.92- 12.95 12.92- 12.95	CS 561 CS 561	12 0.8 12 0.8
	[OHC]	08.91- 12.95 03.93- 12.95	CA 589 IR CA 850 IR	14 55 14 55		08.91- 12.95 08.91- 12.95	CS 561 CS 561	12 0.8 12 0.8
Octavia 1.4	[AMD]	04.99- 03.01 04.99- 03.01 AC 04.99- 03.01	CA 1560 IR CA 1568 IR CA 1504 IR	14 90 14 70 14 70		04.99- 03.01 04.99- 03.01 04.99- 03.01	CS 1204 CS 1204 CS 1204	12 1.0 12 1.0 12 1.0
	[AXP]	08.00- 01.02 08.00- 01.02 AC 08.00- 01.02	CA 1511 IR CA 1512 IR CA 1378 IR	14 70 14 90 14 90	Chas. 1U-2-530145-, 08.00- 01.02 1U-28530071- Chas. -1U-2-530144, 08.00- 01.02 -1U-28530070	08.00- 01.02 08.00- 01.02 08.00- 01.02	CS 1343 CS 1062 CS 1343	12 0.9 12 1.1 12 0.9
	[BCA]	01.02- 01.04 01.02- 01.04 06.04- 06.04- AC 06.04-	CA 1511 IR CA 1512 IR CA 1560 IR CA 1815 IR CA 1729 IR	14 70 14 90 14 90 14 110 14 110		01.02- 01.04 01.02- 01.04 01.02- 01.02- 01.02-	CS 1343 CS 1330 CS 1330 CS 1330 CS 1330	12 0.9 12 1.0 12 1.0 12 1.0 12 1.0
	[BUD]	05.06- 05.06- AC 05.06-	CA 1560 IR CA 1815 IR CA 1729 IR	14 90 14 110 14 110		05.06- 05.06- 05.06-	CS 1330 CS 1330 CS 1330	12 1.0 12 1.0 12 1.0
Octavia 1.4 16V	[AXP]	09.00- 09.00- AC 09.00-	CA 1511 IR CA 1512 IR CA 1378 IR	14 70 14 90 14 90	Chas. 1U-2-530145-, 09.00- 1U-28530071- Chas. -1U-2-530144, 09.00- -1U-28530070	09.00- 09.00- 09.00-	CS 1343 CS 1062 CS 1343	12 0.9 12 1.1 12 0.9
	[BCA]	01.02- 01.04 01.02- 01.04	CA 1511 IR CA 1512 IR	14 70 14 90		01.02- 01.02-	CS 1343 CS 1343	12 0.9 12 0.9
Octavia 1.4 TSI	[CAXA]	11.08- AC 11.08-	CA 1985 IR CA 1921 IR	14 140 14 110		11.08- 11.08-	CS 1294 CS 1294	12 1.1 12 1.1
Octavia 1.6	[AEE]	Chas. 1U-W-113661- 07.98- Chas. 1U-W-113661- 07.98-  Chas. -1U-W-113660 07.98-  Chas. -1U-W-113660 07.98- Chas. -1U-W-113660 07.98- Chas. -1U-42908054, - 09.96- 01.04 1U-4A020052, -1U- 48748256 Chas. -1U-42908054, - 09.96- 01.04 1U-4A020052, -1U- 48748256	CA 1511 IR CA 1512 IR  CA 1240 IR  CA 1241 IR CA 1267 IR CA 1511 IR CA 1512 IR	14 70 14 90  14 90  14 120 14 70 14 70 14 90		09.96- 09.00 09.96- 08.02  09.02- 09.04  09.02- 09.04  09.02- 09.04  09.02- 09.04	CS 618 CS 1062  CS 1343  CS 1343  CS 1343  CS 1343	12 1.1 12 1.1  12 0.9  12 1.2 12 1.0 12 1.0 12 1.0



SKODA *continued*

	[AEH]	02.97- 09.04	CA 1378 IR	14 90	Chas. 1U-3-704907-, 09.02- 09.04 1U-3A006980-, 1U-38677465-	CS 1343	12 0.9
		02.97- 09.04	CA 1394 IR	14 120		CS 618	12 1.1
		06.98-	CA 1436 IR	14 70	Chas. -1U-3-704906, 02.97- 08.02 -1U-3A006980-, 1U-38677465	CS 1062	12 1.1
		Chas. -1U-4208 054, -1U-02.97- 01.04 4A020 052, -1U-48748	CA 1436 IR	14 70			
	[AKL]	04.97-	CA 1378 IR	14 90	Chas. -1U-3-704906, 04.97- 08.02 -1U-3A006980-, 1U-38677465	CS 1062	12 1.1
		04.97-	CA 1394 IR	14 120	Chas. 1U-3-704907-, 09.02- 1U-3A006980-, 1U-38677465-	CS 1343	12 0.9
		04.97- 01.04	CA 1436 IR	14 70			
	[AVU]	08.00- 04.02	CA 1549 IR	14 120	Chas. -1U-3-704906, 08.00- 04.02 -1U-3A006980-, 1U-38677465-	CS 1062	12 1.1
		08.00- 04.02	CA 1587 IR	14 90	Chas. 1U-3-704907-, 08.00- 04.02 1U-3A006980-, 1U-38677465-	CS 1343	12 0.9
		09.00- 04.02	CA 1378 IR	14 90			
		09.00- 04.02	CA 1394 IR	14 120			
		09.00- 04.02	CA 1436 IR	14 70			
	[BFQ]	08.00-	CA 1378 IR	14 90	Chas. -1U-3-704906, 08.00- 08.02 -1U-3A006980-, 1U-38677465-	CS 1062	12 1.1
		08.00-	CA 1394 IR	14 120	Chas. 1U-3-704907-, 09.02- 1U-3A006980-, 1U-38677465-	CS 1343	12 0.9
		08.00- 01.04	CA 1436 IR	14 70			
		08.00-	CA 1549 IR	14 120			
		08.00-	CA 1587 IR	14 90			
	[BGU]	06.04-	CA 1378 IR	14 90	5SP 06.04- AT 06.04-	CS 1324	12 1.0
		06.04-	CA 1782 IR	14 140		CS 1347	12 1.1
		06.04-	CA 1818 IR	14 110			
	[BSE]	06.04-	CA 1378 IR	14 90	5SP 06.04- AT 06.04-	CS 1324	12 1.0
		06.04-	CA 1782 IR	14 140		CS 1347	12 1.1
		06.04-	CA 1818 IR	14 110			
	[BSF]	06.04-	CA 1378 IR	14 90	5SP 06.04- AT 06.04-	CS 1324	12 1.0
		06.04-	CA 1782 IR	14 140		CS 1347	12 1.1
		06.04-	CA 1818 IR	14 110			
	[CCSA]	06.04-	CA 1378 IR	14 90	AT 06.04- 5SP 06.04-	CS 1347	12 1.1
		06.04-	CA 1782 IR	14 140		CS 1324	12 1.0
		06.04-	CA 1818 IR	14 110			
Octavia 1.6 FSi	[BLF]	06.04-	CA 1817 IR	14 110	AT 06.04- 6 Speed 4x4 06.04- 06.04-	CS 1347 CS 1294 CS 1330	12 1.1 12 1.1 12 1.0
Octavia 1.6	[CCSA]	01.08-	CA 1782 IR	14 140		CS 1324	12 1.0
Octavia 1.6 TDI	[CAYC]	06.09- 11.09	CA 1782 IR	14 140			
		06.09-	CA 1810 IR	14 110			
Octavia 1.8	[AGN]	09.96- 06.98	CA 1240 IR	14 90	09.96- 04.98 AT 09.96- 04.99	CS 619	12 1.1
		09.96- 06.98	CA 1267 IR	14 70		CS 1062	12 1.1
		06.98- 04.99	CA 1378 IR	14 90	05.98- 04.99	CS 1119	12 1.1
		06.98- 04.99	CA 1436 IR	14 70			
Octavia 1.8 20V	[AGN]	10.96- 06.98	CA 1240 IR	14 90	10.96- 04.98 AT 05.98- 04.99	CS 619	12 1.1
		10.96- 06.98	CA 1267 IR	14 70		CS 1062	12 1.1
		07.98- 04.99	CA 1378 IR	14 90	05.98- 04.99	CS 1119	12 1.1
		07.98- 04.99	CA 1436 IR	14 70			
Octavia 1.8 TSi	[BZB]	06.07-	CA 1811 IR	14 140	06.07-	CS 1294	12 1.1
	[CDA]	11.08-	CA 1811 IR	14 140	11.08-	CS 1347	12 1.1
Octavia 1.8 Turbo	[AGU]	08.97-	CA 1378 IR	14 90	AT 08.97- 05.01-	CS 1062	12 1.1
		08.97-	CA 1394 IR	14 120		CS 1181	12 2.0
		08.97-	CA 1436 IR	14 70	Chas. 1U-W-104431- 08.97- Chas. -1U-W-094503 03.98- Chas. -1U-W-104430 03.98-	CS 1119 CS 618 CS 619	12 1.1 12 1.1 12 1.1
	[ARX]	08.00- 01.06	CA 1378 IR	14 90	08.00- 01.06	CS 1337	12 1.1
		08.00- 01.06	CA 1394 IR	14 120	08.00- 01.06	CS 1119	12 1.1
		08.00- 01.06	CA 1436 IR	14 70			
	[ARZ]	01.00- 07.00	CA 1378 IR	14 90	01.00- 07.00	CS 1119	12 1.1
		01.00- 07.00	CA 1436 IR	14 70			
	[AUM]	08.00-	CA 1378 IR	14 90	AT 08.00-	CS 1062	12 1.1
		08.00-	CA 1394 IR	14 120	08.00-	CS 1119	12 1.1
		08.00- 01.04	CA 1436 IR	14 70	05.01- 08.00-	CS 1181 CS 1337	12 2.0 12 1.1
Octavia 1.8 Turbo 20V RS	[AUQ]	08.00- 09.04	CA 1378 IR	14 90	5SP 08.00- 09.04	CS 1181	12 2.0
		08.00- 09.04	CA 1394 IR	14 120	AT 08.00- 09.04	CS 1119	12 1.1
		08.00- 01.04	CA 1436 IR	14 70			
Octavia 1.8 Turbo 4x4	[AGU]	08.00- 09.04	CA 1378 IR	14 90	08.00- 09.04	CS 1119	12 1.1
		08.00- 09.04	CA 1394 IR	14 120	AT 08.00- 09.04	CS 1062	12 1.1
		08.00- 09.04	CA 1436 IR	14 70			
	[ARX]	08.00- 09.04	CA 1378 IR	14 90	08.00- 09.04	CS 1119	12 1.1
		08.00- 09.04	CA 1394 IR	14 120			
		08.00- 09.04	CA 1436 IR	14 70			
	[AUM]	08.00- 09.04	CA 1378 IR	14 90	AT 08.00- 09.04	CS 1062	12 1.1
		08.00- 09.04	CA 1394 IR	14 120	08.00- 09.04	CS 1119	12 1.1
		08.00- 09.04	CA 1436 IR	14 70			



Octavia 1.8 Turbo RS	[AUQ]	01.03- 09.04	CA 1378 IR	14 90	01.03- 09.04	CS 1119	12 1.1	
		01.03- 09.04	CA 1394 IR	14 120				
		01.03- 09.04	CA 1436 IR	14 70				
Octavia 1.9 SDi	[AGP]	05.97- 06.98	CA 1144 IR	14 120	05.97- 07.00	CS 789	12 1.8	
		05.97- 06.98	CA 1570 IR	14 90				
		07.98- 07.00	CA 1394 IR	14 120				
		07.98- 07.00	CA 1446 IR	14 90				
		07.98- 07.00	CA 1502 IR	14 70				
		Chas. 1UW113661- 06.98- 07.00	CA 1394 IR	14 120				
		Chas. 1UW113661- 06.98- 07.00	CA 1446 IR	14 90				
		Chas. 1UW113661- 06.98- 07.00	CA 1502 IR	14 70				
		Chas. -1UW113660 06.97- 06.98	CA 1144 IR	14 120				
		Chas. -1UW113660 06.97- 06.98	CA 1570 IR	14 90				
		[AQM]	08.00- 12.03	CA 1394 IR	14 120 HI	11.01- 12.03	CS 618	12 1.1
			08.00- 12.03	CA 1446 IR	14 90	08.00- 10.01	CS 789	12 1.8
			08.00- 12.03	CA 1502 IR	14 70			
Octavia 1.9 TDi	[AGR]	08.00-	CA 1446 IR	14 90	09.96-	CS 974	12 1.8	
		08.00-	CA 1502 IR	14 70	AT 11.01-	CS 618	12 1.1	
		09.96- 09.99	CA 1144 IR	14 120	AT 09.96- 10.01	CS 789	12 1.8	
		10.99-	CA 1394 IR	14 120				
	[AHF]	08.97- 01.06	CA 1394 IR	14 120	AT 08.97- 10.01	CS 789	12 1.8	
		08.97- 01.06	CA 1446 IR	14 90	AT 11.01- 01.06	CS 618	12 1.1	
		08.97- 01.06	CA 1502 IR	14 70	08.97- 01.06	CS 974	12 1.8	
	[ALH]	08.00-	CA 1394 IR	14 120	AT 11.01-	CS 618	12 1.1	
		08.00-	CA 1446 IR	14 90	08.00-	CS 974	12 1.8	
		08.00-	CA 1502 IR	14 70	AT 08.00- 10.01	CS 789	12 1.8	
	[ASV]	08.00- 01.06	CA 1394 IR	14 120	08.00- 01.06	CS 974	12 1.8	
		08.00- 01.06	CA 1446 IR	14 90	AT 11.01- 01.06	CS 618	12 1.1	
		08.00- 01.06	CA 1502 IR	14 70	AT 08.00- 10.01	CS 789	12 1.8	
	[ASZ]	01.03- 09.04	CA 1394 IR	14 120	01.03- 09.04	CS 1181	12 2.0	
		01.03- 09.04	CA 1446 IR	14 90				
		01.03- 09.04	CA 1502 IR	14 70				
	[ATD]	08.00- 01.06	CA 1394 IR	14 120	08.00- 01.06	CS 1181	12 2.0	
		08.00- 01.06	CA 1446 IR	14 90	08.00- 01.06	CS 974	12 1.8	
		08.00- 01.06	CA 1502 IR	14 70				
	[AXR]	08.00-	CA 1394 IR	14 120	08.00-	CS 974	12 1.8	
		08.00-	CA 1446 IR	14 90				
		08.00-	CA 1502 IR	14 70				
	[BJB]	05.04-	CA 1782 IR	14 140	AT 05.04-	CS 1286	12 2.0	
		05.04-	CA 1810 IR	14 110	05.04-	CS 1293	12 2.0	
					6SP 06.04-	CS 1323	12 2.0	
	[BKC]	06.04- 02.06	CA 1782 IR	14 140	AT 06.04- 02.06	CS 1286	12 2.0	
		06.04- 02.06	CA 1810 IR	14 110	06.04- 02.06	CS 1293	12 2.0	
					6SP 06.04-	CS 1323	12 2.0	
	[BLS]	06.04-	CA 1782 IR	14 140	06.04-	CS 1293	12 2.0	
		06.04-	CA 1810 IR	14 110	6SP 06.04-	CS 1323	12 2.0	
					AT 06.04-	CS 1286	12 2.0	
				04.07-	CS 1286	12 2.0		
	[BXE]	03.06-	CA 1782 IR	14 140	03.06-	CS 1293	12 2.0	
03.06-		CA 1810 IR	14 110	6SP 03.06-	CS 1323	12 2.0		
				AT 03.06-	CS 1286	12 2.0		
			03.06-	CS 1286	12 2.0			
Octavia 1.9 TDi 4x4	[AGR]	08.00-	CA 1394 IR	14 120	AT 08.00- 10.01	CS 789	12 1.8	
		08.00-	CA 1446 IR	14 90	AT 11.01-	CS 713	12 1.8	
		08.00-	CA 1502 IR	14 70	08.00-	CS 974	12 1.8	
	[ATD]	09.00- 01.06	CA 1394 IR	14 120	09.00- 01.06	CS 974	12 1.8	
		09.00- 01.06	CA 1446 IR	14 90	6SP 09.00- 01.06	CS 1119	12 1.1	
		09.00- 01.06	CA 1502 IR	14 70	09.00- 01.06	CS 1181	12 2.0	
	[BKC]	11.04-	CA 1782 IR	14 140	11.04-	CS 1293	12 2.0	
		11.04-	CA 1810 IR	14 110	AT 11.04-	CS 1286	12 2.0	
				6SP 11.04-	CS 1323	12 2.0		
	[BLS]	05.06-	CA 1782 IR	14 140	05.06-	CS 1293	12 2.0	
		05.06-	CA 1810 IR	14 110	05.06-	CS 1323	12 2.0	
					05.06-	CS 1286	12 2.0	
[BXE]	03.06-	CA 1782 IR	14 140	AT 03.06-	CS 1286	12 2.0		
	03.06-	CA 1810 IR	14 110	03.06-	CS 1323	12 2.0		
Octavia 2.0	[AEG]	08.00- 01.05	CA 1378 IR	14 90	08.00- 01.05	CS 1119	12 1.1	
		08.00- 01.05	CA 1394 IR	14 120	AT 08.00- 01.05	CS 1062	12 1.1	
		08.00- 01.04	CA 1436 IR	14 70				
		AC 08.00- 01.05	CA 1378 IR	14 90				
	[APK]	04.99-	CA 1378 IR	14 90	AT 04.99-	CS 1062	12 1.1	
		04.99-	CA 1394 IR	14 120	04.99-	CS 1119	12 1.1	
		04.99-	CA 1436 IR	14 70				
	[AQY]	04.99- 03.02	CA 1378 IR	14 90	04.99- 03.02	CS 1119	12 1.1	
		04.99- 03.02	CA 1394 IR	14 120	AT 04.99- 03.02	CS 1062	12 1.1	
		04.99- 03.02	CA 1436 IR	14 70				
	[ATF]	01.00-	CA 1378 IR	14 90	01.00-	CS 1119	12 1.1	
		01.00-	CA 1394 IR	14 120				
		01.00-	CA 1436 IR	14 70				
	[AZH]	04.99-	CA 1378 IR	14 90	04.99- 09.04	CS 1119	12 1.1	
		04.99-	CA 1394 IR	14 120				
04.99- 12.04		CA 1436 IR	14 70					
[AZJ]	04.99-	CA 1378 IR	14 90	04.99-	CS 1119	12 1.1		
	04.99-	CA 1394 IR	14 120	AT 04.99-	CS 1062	12 1.1		
	04.99-	CA 1436 IR	14 70					



SKODA *continued*

Octavia 2.0 4x4	[AEG]	08.00- 01.05	CA 1378 IR	14 90	08.00- 01.05	CS 1119	12 1.1
		08.00- 01.05	CA 1394 IR	14 120	AT 08.00- 01.05	CS 1062	12 1.1
		08.00- 01.05	CA 1436 IR	14 70			
	[AQY]	08.00- 03.02	CA 1378 IR	14 90	08.00- 03.02	CS 1119	12 1.1
		08.00- 03.02	CA 1394 IR	14 120	AT 08.00- 03.02	CS 1062	12 1.1
		08.00- 03.02	CA 1436 IR	14 70			
	[AZH]	08.00- 09.04	CA 1378 IR	14 90	08.00- 09.04	CS 1119	12 1.1
		08.00- 09.04	CA 1394 IR	14 120			
		08.00- 09.04	CA 1436 IR	14 70			
[AZJ]	03.02- 09.04	CA 1378 IR	14 90	AT 03.02- 09.04	CS 1062	12 1.1	
	03.02- 09.04	CA 1394 IR	14 120	03.02- 09.04	CS 1119	12 1.1	
	03.02- 09.04	CA 1436 IR	14 70				
Octavia 2.0 RS	[BWA]	10.05-	CA 1782 IR	14 140	10.05-	CS 1347	12 1.1
		10.05-	CA 1818 IR	14 110			
	[CCZA]	01.06-	CA 1782 IR	14 140	01.06-	CS 1347	12 1.1
		01.06-	CA 1818 IR	14 110			
Octavia 2.0 FSi	[BLR]	11.04- 11.05	CA 1782 IR	14 140	AT 11.04- 11.05	CS 1347	12 1.1
		11.04- 11.05	CA 1818 IR	14 110	11.04- 11.05	CS 1294	12 1.1
	[BLY]	11.04- 11.05	CA 1782 IR	14 140	AT 11.04- 11.05	CS 1347	12 1.1
		11.04- 11.05	CA 1818 IR	14 110	11.04- 11.05	CS 1294	12 1.1
	[BVX]	11.05-	CA 1782 IR	14 140	11.05-	CS 1294	12 1.1
		11.05-	CA 1818 IR	14 110	AT 11.05-	CS 1347	12 1.1
	[BVY]	11.04-	CA 1782 IR	14 140	11.04-	CS 1294	12 1.1
		11.04-	CA 1818 IR	14 110	AT 11.04-	CS 1347	12 1.1
[BVZ]	11.04-	CA 1782 IR	14 140	11.04-	CS 1294	12 1.1	
	11.04-	CA 1818 IR	14 110	AT 11.04-	CS 1347	12 1.1	
Octavia 2.0 FSi 4x4	[BLX]	11.04- 11.05	CA 1782 IR	14 140	11.04- 11.05	CS 1294	12 1.1
		11.04- 11.05	CA 1818 IR	14 110	AT 11.04- 11.05	CS 1347	12 1.1
	[BLY]	11.04- 11.05	CA 1782 IR	14 140	AT 11.04- 11.05	CS 1347	12 1.1
		11.04- 11.05	CA 1818 IR	14 110	11.04- 11.05	CS 1294	12 1.1
	[BVX]	11.05-	CA 1782 IR	14 140	11.05-	CS 1294	12 1.1
	11.05-	CA 1818 IR	14 110	AT 11.05-	CS 1347	12 1.1	
Octavia 2.0 TDi	[BMM]	11.05-	CA 1782 IR	14 140	5SP 11.05-	CS 1286	12 2.0
		11.05-	CA 1810 IR	14 110	6SP 11.05-	CS 1323	12 2.0
	[BMN]	04.06-	CA 1782 IR	14 140	6SP 04.06-	CS 1323	12 2.0
		04.06-	CA 1810 IR	14 110	5SP 04.06-	CS 1286	12 2.0
	[CEGA]	04.06-	CA 1782 IR	14 140	5SP 04.06-	CS 1286	12 2.0
		04.06-	CA 1810 IR	14 110	6SP 04.06-	CS 1323	12 2.0
Octavia 2.0 TDi 16V	[AZV]	02.04-	CA 1782 IR	14 140	02.04-	CS 1323	12 2.0
		02.04-	CA 1810 IR	14 110			
	[BKD]	06.04-	CA 1782 IR	14 140	08.04-	CS 1293	12 2.0
		06.04-	CA 1810 IR	14 110	AT 06.04-	CS 1286	12 2.0
					6SP 06.04-	CS 1323	12 2.0
Octavia 2.0 TDi 16V 4x4	[BMM]	05.04-	CA 1782 IR	14 140	5SP 05.04-	CS 1286	12 2.0
		05.04-	CA 1810 IR	14 110	6SP 05.04-	CS 1323	12 2.0
Rapid 1.2				02.83-	12.90	CS 156#	12 0.8
Rapid 1.3				08.87-	10.91	CS 156#	12 0.8
Rapid 1.3 130 G	[742,13]			03.85-	08.88	CS 156#	12 0.8
Rapid 1.3 S L, GL	[135/8]			09.84-	12.90	CS 156#	12 0.8
Roomster 1.2	[BME]	09.06-	CA 1675 IR	14 90	09.06-	CS 1330	12 1.0
	[BZG]	01.07-	CA 1675 IR	14 90			
		01.07-	CA 1755 IR	14 70			
Roomster 1.4	[BXW]	09.06-	CA 1568 IR	14 70	09.06-	CS 1330	12 1.0
		AC 09.06-	CA 1542 IR	14 90			
Roomster 1.4 TDi	[BMS]	09.06-	CA 1441 IR	14 90	09.06-	CS 1293	12 2.0
		09.06-	CA 1644 IR	14 120			
	[BNM]	09.06-	CA 1441 IR	14 90	09.06-	CS 1393	12 1.7
		09.06-	CA 1644 IR	14 120			
[BNV]	09.06-	CA 1441 IR	14 90	09.06-	CS 1293	12 2.0	
	09.06-	CA 1644 IR	14 120				
Roomster 1.6	[BTS]	09.06-	CA 1817 IR	14 110	09.06-	CS 1330	12 1.0
Roomster 1.9 TDi	[BLS]	09.06-	CA 1394 IR	14 120	09.06-	CS 1293	12 2.0
		09.06-	CA 1446 IR	14 90			
		09.06-	CA 1502 IR	14 70			
	[BSW]	09.06-	CA 1394 IR	14 120	09.06-	CS 1293	12 2.0
		09.06-	CA 1446 IR	14 90			
		09.06-	CA 1502 IR	14 70			
Superb 1.4 TSI	[CAXC]	07.08-	CA 1985 IR	14 140	07.08-	CS 1294	12 1.1
Superb 1.8 TSI	[BZB]	07.08-	CA 1811 IR	14 140	07.08-	CS 1294	12 1.1
	[CDAA]	07.08-	CA 1811 IR	14 140	07.08-	CS 1294	12 1.1
Superb 1.8 TSI 4x4	[CDAA]	11.08-	CA 1811 IR	14 140	11.08-	CS 1294	12 1.1
Superb 1.8 Turbo 20V	[AWT]	12.01-	CA 1545 IR	14 70	Chas. -3U-4-066205 12.01- 03.04	CS 612	12 1.1
		12.01-	CA 1546 IR	14 90	Chas. 3U-4-066206- 03.04-	CS 1394*	12 1.2
		12.01-	CA 1664 IR	14 120			
Superb 1.9 TDi	[AVB]	02.02- 10.05	CA 1541 IR	14 120	02.02- 10.05	CS 624	12 1.8
		02.02- 10.05	CA 1678 IR	14 140			
	[AVF]	02.02-	CA 1541 IR	14 120	02.02-	CS 624	12 1.8
		01.04-	CA 1678 IR	14 140			
	[AWX]	12.01-	CA 1541 IR	14 120	12.01-	CS 624	12 1.8
		12.01-	CA 1678 IR	14 140			
	[BLS]	07.08-	CA 1782 IR	14 140	07.08-	CS 1293	12 2.0
	[BPZ]	01.07- 03.08	CA 1541 IR	14 120	01.07- 03.08	CS 1392	12 2.0
		01.07- 03.08	CA 1678 IR	14 140	01.07- 03.08	CS 624	12 1.8
	[BSV]	10.05-	CA 1541 IR	14 120	10.05-	CS 624	12 1.8
10.05-		CA 1678 IR	14 140				
[BXE]	07.08-	CA 1782 IR	14 140	07.08-	CS 1293	12 2.0	
Superb 2.0	[AZM]	12.01-	CA 1545 IR	14 70	Chas. -3U-4-066205 12.01- 03.04	CS 612	12 1.1
		12.01-	CA 1546 IR	14 90	Chas. 3U-4-066206- 03.04-	CS 1394*	12 1.2
		12.01-	CA 1664 IR	14 120			
		12.01-	CA 1759 IR	14 120			



	[BWW]	02.06- 04.08	CA 1541 IR	14 120		02.06- 04.08	CS 1392	12 2.0	
Superb 2.0 TDI	[BKD]	02.06- 04.08	CA 1678 IR	14 140		01.09-	CS 1286	12 2.0	
	[BMP]	07.08-	CA 1782 IR	14 140		07.08-	CS 1323	12 2.0	
						07.08-	CS 1286	12 2.0	
	[BSS]	10.05-	CA 1541 IR	14 120		10.05-	CS 1392	12 2.0	
		10.05-	CA 1678 IR	14 140					
	[CBBB]	07.08-	CA 1782 IR	14 140		AT 07.08-	CS 1286	12 2.0	
						07.08-	CS 1323	12 2.0	
Superb 2.0 TDI 4x4	[CFFB]	03.10-	CA 1912 IR	14 180		AT 03.10-	CS 1286	12 2.0	
	[CLJA]	02.10-	CA 1912 IR	14 180		AT 02.10-	CS 1286	12 2.0	
	[CBBB]	09.08-	CA 1782 IR	14 140		09.08-	CS 1323	12 2.0	
Superb 2.5 TDi						AT 09.08-	CS 1286	12 2.0	
	[AYM]	12.01- 08.03	CA 1588 IR	14 120		12.01- 08.03	CS 1114	12 2.0	
	[BDG]	06.03-	CA 1141 IR	14 120		06.03-	CS 1114	12 2.0	
Superb 2.8 V6		06.03-	CA 1546 IR	14 90 ▲					
		06.03-	CA 1746 IR	14 140					
	[AMX]	12.01-	CA 1546 IR	14 90		12.01-	CS 1074	12 1.4	
		12.01-	CA 1588 IR	14 120					
		12.01-	CA 1813 IR	14 150					
Superb 3.6 4x4	[CDVA]					AT 11.08-	CS 1286	12 2.0	
Superb 3.6 V6 4x4	[CDVA]					10.09-	CS 1286	12 2.0	
Yeti 1.2 TSI	[CBZB]					09.09-	CS 1322	12 1.1	
Yeti 1.8 TSI	[CDAB]	05.09-	CA 1811 IR	14 140					
Yeti 1.8 TSI 4x4	[CDAA]	05.09-	CA 1811 IR	14 140					
Yeti 2.0 TDI	[CFHA]	11.09-	CA 1782 IR	14 140		11.09-	CS 1323	12 2.0	
		11.09-	CA 1811 IR	14 140					
Yeti 2.0 TDI 4x4	[CBDB]	05.09-	CA 1782 IR	14 140		05.09-	CS 1323	12 2.0	
		05.09-	CA 1811 IR	14 140					
	[CEGA]	11.09- 05.10	CA 1782 IR	14 140		11.09- 12.09	CS 1323	12 2.0	
		11.09- 05.10	CA 1811 IR	14 140					
	[CFHA]	11.09-	CA 1782 IR	14 140		11.09-	CS 1323	12 2.0	
		11.09-	CA 1811 IR	14 140					
	[CFHC]	05.09-	CA 1782 IR	14 140		05.09-	CS 1323	12 2.0	
	05.09-	CA 1810 IR	14 110						
	[CFHF]					11.09-	CS 1323	12 2.0	
	[CFJA]	11.09-	CA 1782 IR	14 140		11.09-	CS 1323	12 2.0	
		11.09-	CA 1810 IR	14 110					
<b>PASSENGER CARS AO</b>									
Fabia 1.0	[AQV]	11.00- 08.02	CA 1394 IR	14 120		11.00- 08.02	CS 1204	12 1.0	
		11.00- 08.02	CA 1542 IR	14 90					
		11.00- 08.02	CA 1586 IR	14 70					
	[ARV]	11.00- 08.02	CA 1394 IR	14 120		11.00- 08.02	CS 1204	12 1.0	
		11.00- 08.02	CA 1542 IR	14 90					
		11.00- 08.02	CA 1586 IR	14 70					
<b>Smart (MCC)</b>									
<b>PASSENGER CARS EU</b>									
Cabrio 0.6		06.02- 01.04	CA 1734 IR	14 75	With B+, D+, pHIN connection	06.02- 01.04	CS 1206	12 0.8	
Cabrio 0.7		01.03- 01.04	CA 1734 IR	14 75	With B+, D+, pHIN connection	01.03- 01.04	CS 1206	12 0.8	
City 0.6	(MCO1)	06.02- 01.04	CA 1734 IR	14 75	With B+, D+, pHIN connection	06.02- 01.04	CS 1206	12 0.8	
City 0.7		01.03- 01.04	CA 1734 IR	14 75	With B+, D+, pHIN connection	01.03- 01.04	CS 1206	12 0.8	
City 0.8 CDi	(450..)[OM660.940]	11.99- 01.04	CA 2024 IR*	14 85		11.99- 01.04	CS 1241	12 1.0	
Crossblade 0.6		10.02-	CA 1734 IR	14 75	With B+, D+, pHIN connection	10.02-	CS 1206	12 0.8	
Forfour 1.1		01.04-	JA 1895 IR	14 85		01.04-	JS 1359	12 0.9	
Forfour 1.3		01.04-	JA 1895 IR	14 85		01.04-	JS 1359	12 0.9	
Forfour 1.5		01.04-	JA 1895 IR	14 85		01.04-	JS 1359	12 0.9	
ForFour 1.5 Brabus	[M135.950]	05.05-	JA 1895 IR	14 85		05.05-	JS 1359	12 0.9	
Fortwo 0.7	[160.920]	01.04-	CA 1734 IR	14 75	With B+, D+, pHIN connection	01.04-	CS 1206	12 0.8	
		01.04-	CA 1734 IR	14 75	With B+, D+, pHIN connection	01.04-	CS 1206	12 0.8	
Fortwo 0.8 CDi	(450..)[OM660.940]	01.04- 03.07	CA 2024 IR*	14 85		01.04- 03.07	CS 1241	12 1.0	
	(451)[OM660.950]					01.07-	CS 1241	12 1.0	
	(451)[OM660.951]					08.09-	CS 1241	12 1.0	
Fortwo 1.0	(451)[M132.910]	01.07-	CA 2012 IR*	14 90		01.07-	CS 1452*	12	
Fortwo 1.0 Brabus	(451)[M132.930]	01.08-	CA 2012 IR*	14 90		01.08-	CS 1452*	12	
Fortwo 1.0 Turbo	(451)[M132.930]	01.07-	CA 2012 IR*	14 90		01.07-	CS 1452*	12	
Roadster 0.7	(452, 332)[M160.921]	06.03-	CA 1734 IR	14 75	With B+, D+, pHIN connection	06.03-	CS 1206	12 0.8	
		04.03-	CA 1734 IR	14 75	With B+, D+, pHIN connection	04.03-	CS 1206	12 0.8	
Roadster 0.7 Brabus	[160.923]	12.03-	CA 1734 IR	14 75	With B+, D+, pHIN connection	12.03-	CS 1206	12 0.8	
		12.03-	CA 1734 IR	14 75	With B+, D+, pHIN connection	12.03-	CS 1206	12 0.8	
Smart 0.6	[M160E6ALB03]	07.98-	CA 1625 IR	14 75	With B+, D+ connection	07.98-	CS 1206	12 0.8	
		AC 07.98-	CA 1734 IR	14 75	With B+, D+, pHIN connection				
	[M160E6ALB04]	07.98-	CA 1625 IR	14 75	With B+, D+ connection	07.98-	CS 1206	12 0.8	
		AC 07.98-	CA 1734 IR	14 75	With B+, D+, pHIN connection				



SMART (MCC) *continued*

	(MC01)[M160E6ALB05]	01.01-	CA 1625 IR	14 75	With B+, D+ connection	01.01-	CS 1206	12 0.8
		AC 01.01-	CA 1734 IR	14 75	With B+, D+, pHIN connection	01.01-	CS 1206	12 0.8
		AC 01.01-	CA 1625 IR	14 75	With B+, D+ connection			
		AC 01.01-	CA 1734 IR	14 75	With B+, D+, pHIN connection			
	[M160E6ALB03]	03.00-	CA 1625 IR	14 75	With B+, D+ connection	03.00- 01.04	CS 1206	12 0.8
		AC 03.00-	CA 1734 IR	14 75	With B+, D+, pHIN connection			
Smart 0.8 CDi	(450..)[OM660.940]	03.01- 01.04	CA 2024 IR*	14 85		03.01- 01.04	CS 1241	12 1.0
<b>Solaris</b>								
<b>TRUCKS EU</b>								
Vacanza 12 12.6	[XE250C]	06.02- 12.06	CA 1693 IR	28 110		06.02- 12.06	CS 1380	24 5.5
		06.02- 12.06	CA 1694 IR	28 80		06.02- 12.06	CS 1274	24 6.2
Vacanza 12 12.9	[MX300]	10.05-	CA 1917 IR	28 80		10.05-	CS 1420	24 5.5
		10.05-	CA 1939 IR	28 110				
Vacanza 13 12.9	[MX300]	10.05-	CA 1917 IR	28 80		10.05-	CS 1420	24 5.5
		10.05-	CA 1939 IR	28 110				
<b>Ssangyong</b>								
<b>PASSENGER CARS EU</b>								
Actyon 2.0 XDi						11.05-	CS 1162	12 2.2
Actyon 2.0 XDi 4WD						10.06-	CS 1162	12 2.2
Actyon 2.0 XDi Sports pick-up						04.07-	CS 1162	12 2.2
Korando 2.0 4WD	[M161E20]	07.96- 06.02	CA 1057 IR	14 120		07.96- 12.05	CS 1075	12 1.2
Korando 2.2 Diesel 4WD	[DC23]	12.88- 12.96	CA 1685 IR	14 75		12.88- 12.96	CS 331	12 2.2
Korando 2.3	[M161E23]	07.96- 06.02	CA 1057 IR	14 120		07.96- 12.05	CS 1075	12 1.2
		01.99- 02.02	CA 1057 IR	14 120		01.99-	CS 1075	12 1.2
Korando 2.3 4WD	[M161E23]	07.96- 06.02	CA 1057 IR	14 120		07.96- 12.05	CS 1075	12 1.2
Korando 2.3 Diesel 4WD	[OM601.940]	12.96-	CA 1062 IR	14 90		12.96-	CS 331	12 2.2
		12.96-	CA 1685 IR	14 75				
Korando 2.9 Diesel	[OM662]	07.96-	CA 1062 IR	14 90		07.96-	CS 331	12 2.2
		07.96-	CA 1685 IR	14 75				
Korando 2.9 Diesel 4WD	[OM662]	12.96-	CA 1062 IR	14 90		12.96-	CS 331	12 2.2
		12.96-	CA 1685 IR	14 75				
Korando 2.9 TD	[OM60129TD]	02.99-	CA 1685 IR	14 75		07.96- 12.00	CS 331	12 2.2
		04.98-	CA 1685 IR	14 75		04.98-	CS 331	12 2.2
Korando 3.2	[M104.995]	01.99-	CA 1685 IR	14 75		01.99-	CS 360	12 1.7
						01.99-	CS 327	12 1.4
		06.97-	CA 1685 IR	14 75		07.96-	CS 360	12 1.7
Korando 3.2 4WD	[M104.995]	07.96- 12.00	CA 1477 IR	14 120		07.96- 12.00	CS 360	12 1.7
Kyron 2.0 XDi						05.05-	CS 1162	12 2.2
Kyron 2.0 XDi 4WD						05.05-	CS 1162	12 2.2
Kyron 2.7 XDi						05.05-	CS 1162	12 2.2
Musso 2.0 4WD	[E20]	10.96-	CA 1057 IR	14 120		10.96-	CS 1075	12 1.2
Musso 2.3		04.03-	CA 1685 IR	14 75		04.03-	CS 1075	12 1.2
Musso 2.3 4WD	[M111.970]	10.96-	CA 1057 IR	14 120		10.96-	CS 1075	12 1.2
Musso 2.3 Diesel 4WD	[OM601.940]	10.95-	CA 1062 IR	14 90		10.95-	CS 331	12 2.2
		10.95-	CA 1685 IR	14 75				
	[OM661]	10.95-	CA 1062 IR	14 90		10.95-	CS 331	12 2.2
		10.95-	CA 1685 IR	14 75				
Musso 2.3 TDiC 4x4		05.97- 10.03	CA 1685 IR	14 75		05.97- 10.03	CS 331	12 2.2
Musso 2.9 Diesel 4WD	[OM662]	03.96-	CA 1062 IR	14 90		03.96-	CS 331	12 2.2
		03.96-	CA 1685 IR	14 75				
Musso 2.9 Diesel Sports						08.04-	CS 1162	12 2.2
Musso 2.9 TD		05.97- 09.99	CA 1685 IR	14 75		05.97-	CS 331	12 2.2
Musso 3.2 4WD	[M104.992]	06.96-	CA 1477 IR	14 120		06.96-	CS 360	12 1.7
Rexton 2.7 Diesel 4x4						05.06-	CS 1162	12 2.2
Rexton 2.7 XDi	[D27DT (OM665.925)]					08.04-	CS 1162	12 2.2
	[OM665.925]					03.05- 08.06	CS 1162	12 2.2
Rexton 2.9 TD	[OM602.962]					10.02-	CS 1162	12 2.2
						02.02- 11.02	CS 331	12 2.2
Rodius 2.7 XDi						05.05-	CS 1162	12 2.2
Rodius 2.7 XDi 4WD						05.05-	CS 1162	12 2.2
<b>PASSENGER CARS AO</b>								
Korando 2.3 TDiC 4WD		07.98-	CA 1685 IR	14 75		07.98-	CS 331	12 2.2
		07.98-	CA 1057 IR	14 120				
<b>TRUCKS EU</b>								
Cargo 14.6	[OM442.]	01.93-	CA 333 IR	28 55		01.93-	CS 198	24 6.0
Mixer 69T 14.6	[OM442.]	01.93-	CA 333 IR	28 55		01.93-	CS 198	24 6.0
<b>Sterling</b>								
<b>PASSENGER CARS US</b>								
825 2.5 S		01.87- 01.88	JA 555 IR	14 70				
825 2.5 SL		01.87- 01.88	JA 555 IR	14 70				
827 2.7 S		01.89- 01.91	JA 555 IR	14 70				
827 2.7 SL		01.89- 01.91	JA 555 IR	14 70				
827 2.7 SLI		01.89- 01.91	JA 555 IR	14 70				
<b>Steyr</b>								
<b>TRUCKS EU</b>								
10 S 14 6.6	[WD 612..]					06.86-	CS 97	24 4.0
10 S 18 6.6	[WD 612..]					04.86-	CS 97	24 4.0
11 S 14 6.6	[WD 612..]					07.89-	CS 97	24 4.0
11 S 18 6.6	[WD 612..]					07.89-	CS 97	24 4.0
12 S 14 6.6	[WD 612..]					06.86-	CS 97	24 4.0
12 S 18 6.6	[WD 612..]					04.86-	CS 97	24 4.0
12 S 21 6.6	[WD 612..]					04.86-	CS 97	24 4.0
13 S 14 6.6	[WD 612..]	09.88-	CA 595 IR	28 55		09.88-	CS 97	24 4.0
13 S 18 6.6	[WD 612..]	09.88-	CA 595 IR	28 55		09.88-	CS 97	24 4.0
13 S 21 6.6	[WD 612..]	07.89-	CA 595 IR	28 55		07.89-	CS 97	24 4.0



13 S 23 6.6	[WD 612..]	07.89-	CA 595 IR	28 55	07.89-	CS 97	24 4.0
14 S 14 6.6	[WD 612..]	06.86-	CA 595 IR	28 55	06.86-	CS 97	24 4.0
14 S 18 6.6	[WD 612..]	04.86-	CA 595 IR	28 55	04.86-	CS 97	24 4.0
14 S 21 6.6	[WD 612..]	04.86-	CA 595 IR	28 55	04.86-	CS 97	24 4.0
15 S 14 6.6	[WD 612..]	04.86-	CA 595 IR	28 55	04.86-	CS 97	24 4.0
15 S 18 6.6	[WD 612..]	04.86-	CA 595 IR	28 55	04.86-	CS 97	24 4.0
15 S 21 6.6	[WD 612..]	04.86-	CA 595 IR	28 55	04.86-	CS 97	24 4.0
15 S 23 6.6	[WD 612..]	04.86-	CA 595 IR	28 55	04.86-	CS 97	24 4.0
16 S 18 6.6	[WD 612..]				04.86-	CS 97	24 4.0
16 S 21 6.6	[WD 612..]				04.86-	CS 97	24 4.0
16 S 23 6.6	[WD 612..]	04.86-	CA 595 IR	28 55			
17 S 18 6.6	[WD 612..]	09.88-	CA 595 IR	28 55	09.88-	CS 97	24 4.0
17 S 21 6.6	[WD 612..]	09.88-	CA 595 IR	28 55	09.88-	CS 97	24 4.0
17 S 23 6.6	[WD 612..]	09.88-	CA 595 IR	28 55	09.88-	CS 97	24 4.0
19 S 24 9.7	[WD 615..]	01.88-	CA 595 IR	28 55			
19 S 28 9.7	[WD 615..]	01.88-	CA 595 IR	28 55			
19 S 31 9.7	[WD 615..]	10.87-	CA 595 IR	28 55			
19 S 34 12.0	[WD 815..]	10.87- 06.96	CA 595 IR	28 55	10.87- 06.96	CS 506	24 5.4
19 S 37 12.0	[WD 815..]	10.87- 06.96	CA 595 IR	28 55	10.87- 06.96	CS 506	24 5.4
19 S 39 12.0	[WD 815..]	05.90- 06.96	CA 595 IR	28 55	05.90- 06.96	CS 506	24 5.4
22 S 28 9.7	[WD 615..]	01.88-	CA 595 IR	28 55			
22 S 31 9.7	[WD 615..]	10.87-	CA 595 IR	28 55			
22 S 34 12.0	[WD 815..]	10.87- 06.96	CA 595 IR	28 55	10.87- 06.96	CS 506	24 5.4
22 S 37 12.0	[WD 815..]	10.87- 06.96	CA 595 IR	28 55	10.87- 06.96	CS 506	24 5.4
26 S 28 9.7	[WD 615..]	01.88-	CA 595 IR	28 55			
26 S 31 9.7	[WD 615..]	10.87-	CA 595 IR	28 55			
26 S 34 12.0	[WD 815..]	10.87- 06.96	CA 595 IR	28 55	10.87- 06.96	CS 506	24 5.4
26 S 37 12.0	[WD 815..]	10.87- 06.96	CA 595 IR	28 55	10.87- 06.96	CS 506	24 5.4
32 S 28 9.7	[WD 615..]	01.88-	CA 595 IR	28 55			
32 S 31 9.7	[WD 615..]	10.87-	CA 595 IR	28 55			
32 S 34 12.0	[WD 815..]	10.87- 06.96	CA 595 IR	28 55	10.87- 06.96	CS 506	24 5.4
32 S 37 12.0	[WD 815..]	10.87- 06.96	CA 595 IR	28 55	10.87- 06.96	CS 506	24 5.4
33 S 31 9.7	[WD 615..]	10.87-	CA 595 IR	28 55			
33 S 34 12.0	[WD 815..]	10.87- 06.96	CA 595 IR	28 55	10.87- 06.96	CS 506	24 5.4
40 S 31 9.7	[WD 615..]	01.88-	CA 595 IR	28 55			
40 S 34 12.0	[WD 815..]	01.88- 06.96	CA 595 IR	28 55	01.88- 06.96	CS 506	24 5.4
40 S 37 12.0	[WD 815..]	01.88- 06.96	CA 595 IR	28 55	01.88- 06.96	CS 506	24 5.4
8 S 14 6.6	[WD 612..]				05.89-	CS 97	24 4.0
8 S 18 6.6	[WD 612..]				05.89-	CS 97	24 4.0
9 S 14 6.6	[WD 612..]				06.86-	CS 97	24 4.0
9 S 18 6.6	[WD 612..]				04.86-	CS 97	24 4.0
<b>AGRICULTURE</b>							
8050 2.6	[WD 311..]	09.86-	CA 603 IR	14 28			
8060 2.6	[WD 311..]	09.80- 02.87	CA 603 IR	14 28			
		02.87-	CA 238 IR	14 55			
8065 2.6	[WD 311..]	09.86-	CA 238 IR	14 55			
		09.86- 09.94	CA 603 IR	14 28			
8070 3.5	[WD 411..]	01.80- 09.94	CA 603 IR	14 28			
		10.84-	CA 238 IR	14 55			
8075 3.5	[WD 411..]	01.84- 09.94	CA 603 IR	14 28			
		10.92-	CA 238 IR	14 55			
8080 3.5	[WD 411..]	01.80- 09.94	CA 603 IR	14 28			
		06.84-	CA 238 IR	14 55			
8085 3.5	[WD 411..]	02.90-	CA 238 IR	14 55			
8090 3.5	[WD 411..]	01.84-	CA 238 IR	14 55			
		01.84- 04.94	CA 603 IR	14 28			
8110 5.2	[WD 611..]	07.84-	CA 238 IR	14 55	07.84-	CS 718	12 3.0
		07.84- 09.94	CA 603 IR	14 28			
8130 5.2	[WD 611..]	07.84- 09.94	CA 603 IR	14 28	07.84-	CS 718	12 3.0
		10.92-	CA 238 IR	14 55			
8150 6.6	[WD 612..]	12.82- 09.94	CA 603 IR	14 28	12.82-	CS 605	12 3.0
		10.92-	CA 238 IR	14 55			
8165 6.6	[WD 612..]	06.86-	CA 238 IR	14 55	06.86-	CS 605	12 3.0
<b>Subaru</b>							
<b>PASSENGER CARS EU</b>							
1800 XT 1.8 Turbo 4WD	[EA82]				11.84- 12.90	JS 373	12 1.0
Forester 2.0	[EJ20]	06.98-	JA 1704 IR	14 80	06.98- 09.02	JS 1366	12 1.0 A37
					AT 06.98- 09.02	JS 670	12 1.4
					06.98- 09.02	JS 671	12 1.0 A36
Forester 2.0 4WD	[EJ20]	08.97- 06.98	JA 1407 IR	14 75	08.97- 06.98	JS 1366	12 1.0 A37
					AT 08.97- 06.98	JS 670	12 1.4
					08.97- 06.98	JS 671	12 1.0 A36
Forester 2.0 X					09.05-	JS 1366	12 1.0
Forester 2.0 Turbo S	[EJ20]	06.98-	JA 1704 IR	14 80	06.98- 04.01	JS 1366	12 1.0 A37
					AT 06.98- 04.01	JS 670	12 1.4
					06.98- 04.01	JS 671	12 1.0 A36
	[EJ205]	07.98- 09.02	JA 1704 IR	14 80	07.98- 09.02	JS 671	12 1.0 A36
					AT 07.98- 09.02	JS 670	12 1.4
					07.98- 09.02	JS 1366	12 1.0 A37
Forester 2.5	[EJ25]				12.03-	JS 1366	12 1.0
Forester 2.5 4x4					07.97- 05.02	JS 670	12 1.4
Forester 2.5 XT					09.05-	JS 1366	12 1.0
Forester 2.5 Turbo 4x4					09.98- 05.02	JS 670	12 1.4
Impreza 1.5					05.06-	JS 1366	12 1.0
Impreza 1.6	[EJ16]	12.00- 06.01	JA 1704 IR	14 80	12.00- 06.01	JS 671	12 1.0 A36
					12.00- 06.01	JS 1366	12 1.0 A37
	[EJ16E]	12.96- 08.98	JA 1407 IR	14 75	12.96- 12.00	JS 1366	12 1.0 A37
		08.98- 12.00	JA 1704 IR	14 80	AT 12.96- 12.00	JS 373	12 1.0
					12.96- 12.00	JS 671	12 1.0 A36
		06.01- 09.06	JA 1704 IR	14 80	06.01- 09.06	JS 1366	12 1.0





**SUBARU continued**

Impreza 1.6 4WD	[EJ16E]	12.96- 08.98	JA 1407 IR	14 75	12.96- 12.00	JS 671	12 1.0	A36
		08.98- 12.00	JA 1704 IR	14 80	12.96- 12.00	JS 1366	12 1.0	A37
					AT 12.96- 12.00	JS 373	12 1.0	
Impreza 1.6 i	[EJ16]	08.92- 12.00	JA 1407 IR	14 75	08.92- 12.00	JS 671	12 1.0	A36
		06.98- 12.00	JA 1704 IR	14 80	08.92- 12.00	JS 1366	12 1.0	A37
					AT 08.92- 12.00	JS 373	12 1.0	
Impreza 1.6 i 4WD	[EJ16]	08.92- 07.96	JA 1407 IR	14 75	AT 08.92- 07.96	JS 373	12 1.0	
		06.98- 12.00	JA 1704 IR	14 80	08.92- 12.00	JS 671	12 1.0	A36
					08.92- 12.00	JS 1366	12 1.0	A37
Impreza 1.8	[EJ18E]	11.95- 06.96	JA 1407 IR	14 75	AT 11.95- 06.96	JS 670	12 1.4	
		11.95- 06.96	JA 1713 IR	14 85	11.95- 06.96	JS 671	12 1.0	A36
					11.95- 06.96	JS 1366	12 1.0	A37
Impreza 1.8 i 4WD	[EJ18]	08.92- 07.96	JA 1407 IR	14 75	08.92- 07.96	JS 671	12 1.0	A36
		08.92- 07.96	JA 1713 IR	14 85	AT 08.92- 07.96	JS 670	12 1.4	
					08.92- 07.96	JS 1366	12 1.0	A37
	[EJ18E]	08.92- 07.96	JA 1407 IR	14 75	AT 08.92- 07.96	JS 670	12 1.4	
		08.92- 07.96	JA 1713 IR	14 85	08.92- 07.96	JS 671	12 1.0	A36
					08.92- 07.96	JS 1366	12 1.0	A37
Impreza 2.0	[EJ20]	12.00-	JA 1704 IR	14 80	AT 12.00-	JS 670	12 1.4	
					12.00-	JS 1366	12 1.0	A37
					12.00-	JS 671	12 1.0	A36
Impreza 2.0 4WD	[EJ20]	12.95- 07.98	JA 1407 IR	14 75	12.95- 12.00	JS 671	12 1.0	A36
		07.98- 12.00	JA 1704 IR	14 80	12.95- 12.00	JS 1366	12 1.0	A37
					AT 12.95- 12.00	JS 670	12 1.4	
Impreza 2.0 R				09.05-	JS 1366	12 1.0		
Impreza 2.0 16V AWD	[EJ20]	06.98- 12.00	JA 1704 IR	14 80	06.98- 12.00	JS 671	12 1.0	A36
					AT 06.98- 12.00	JS 670	12 1.4	
					06.98- 12.00	JS 1366	12 1.0	A37
Impreza 2.0 i 4WD	[EJ20]	10.95- 07.98	JA 1407 IR	14 75	10.95- 12.00	JS 1366	12 1.0	A37
		06.98- 12.00	JA 1704 IR	14 80	AT 10.95- 12.00	JS 670	12 1.4	
					10.95- 12.00	JS 671	12 1.0	A36
Impreza 2.0 i Turbo 4WD	[EJ20]	12.93- 07.98	JA 1407 IR	14 75	12.93- 12.00	JS 671	12 1.0	A36
		08.98- 12.00	JA 1704 IR	14 80	12.93- 12.00	JS 1366	12 1.0	A37
				AT 12.93- 12.00	JS 670	12 1.4		
	[EJ207]	11.01-	JA 1704 IR	14 80	11.01-	JS 1366	12 1.0	
Impreza 2.0 i Turbo GT 4WD	[EJ20]	12.93- 07.98	JA 1407 IR	14 75	12.93- 12.00	JS 671	12 1.0	A36
		08.98- 12.00	JA 1704 IR	14 80	12.93- 12.00	JS 1366	12 1.0	A37
					AT 12.93- 12.00	JS 670	12 1.4	
Impreza 2.0 Turbo	[EJ205]	12.00-	JA 1704 IR	14 80	AT 12.00-	JS 670	12 1.4	
Impreza 2.0 Turbo 4WD	[EJ20G]	12.93- 07.98	JA 1407 IR	14 75	12.93- 07.98	JS 671	12 1.0	A36
					12.93- 07.98	JS 1366	12 1.0	A37
					06.98- 12.00	JS 671	12 1.0	A36
Impreza 2.0 Turbo GT 4WD	[EJ205]	06.98- 12.00	JA 1704 IR	14 80	06.98- 12.00	JS 671	12 1.0	A36
					06.98- 12.00	JS 1366	12 1.0	A37
	[EJ20T]	06.98- 12.00	JA 1704 IR	14 80	AT 06.98- 12.00	JS 670	12 1.4	
Impreza 2.0 Turbo WRX	[EJ205]	12.00-	JA 1704 IR	14 80	12.00-	JS 1366	12 1.0	
					AT 12.00-	JS 670	12 1.4	
Impreza 2.0 Turbo WRX 4WD				12.02-	JS 1366	12 1.0		
Impreza 2.5 WRX				09.05-	JS 1366	12 1.0		
Impreza 2.5 WRX STi				09.05-	JS 1366	12 1.0		
Justy 1.0 1000	[EF10]	11.84- 06.89	JA 652 IR	14 45	11.84- 10.95	JS 557	12 0.8	
		05.89- 10.95	JA 774 IR	14 55				
		11.84- 05.89	JA 652 IR	14 45	11.84- 11.94	JS 557	12 0.8	
Justy 1.0 1000 4WD	[EF10]	05.89- 11.94	JA 774 IR	14 55				
		10.86- 05.89	JA 652 IR	14 45	10.86- 10.95	JS 557	12 0.8	
		01.89- 10.95	JA 774 IR	14 55	05.91- 12.94	JS 558	12 0.8	
Justy 1.2 1200	[EF12]	05.87- 05.89	JA 652 IR	14 45	05.87- 05.91	JS 557	12 0.8	
		05.89- 05.91	JA 774 IR	14 55				
		09.03-	JA 798 IR	14 50				
Justy 1.3								
Justy 1.3 4WD	[G13BB]	04.01-	JA 682 IR	14 50				
Justy 1.3 4WD GX	[EF13]				10.96- 11.03	JS 512	12 0.8	
Justy 1.5	[M15A]	09.03-	JA 798 IR	14 50				
Legacy 2.0	[EJ20]	12.98- 08.03	JA 1704 IR	14 80	AT 12.98- 08.03	JS 670	12 1.4	
Legacy 2.5	[EJ25]	12.98- 08.03	JA 1704 IR	14 80	AT 12.98- 08.03	JS 670	12 1.4	
Legacy 1.8 1800	[EJ18SPI]	01.89- 07.94	JA 698 IR	14 70	AT 02.90- 07.94	JS 757	12 1.4	
					AT 01.89- 01.90	JS 670	12 1.4	
					01.89- 07.94	JS 1366	12 1.0	A37
Legacy 1.8 1800 4WD	[EJ18]	01.89- 07.94	JA 698 IR	14 70	AT 02.90- 07.94	JS 757	12 1.4	
					AT 01.89- 01.90	JS 670	12 1.4	
					01.89- 07.94	JS 1366	12 1.0	A37
Legacy 2.0	[EJ20]	04.99- 08.03	JA 1704 IR	14 80	AT 04.99- 08.03	JS 670	12 1.4	
					09.03-	JS 1366	12 1.0	
					05.92- 12.93	JS 671	12 1.0	A36
Legacy 2.0 2000	[EJ20EMPI]	09.91- 12.93	JA 698 IR	14 70	AT 05.92- 12.93	JS 670	12 1.4	
					05.92- 12.93	JS 1366	12 1.0	A37
					05.92- 12.93	JS 757	12 1.4	
Legacy 2.0 2000 4WD	[EJ20]	05.92- 12.93	JA 698 IR	14 70	AT 05.92- 12.93	JS 757	12 1.4	
					09.91- 07.94	JS 1366	12 1.0	A37
					09.91- 07.94	JS 671	12 1.0	A36
Legacy 2.0 i	[EJ20E]	01.94- 05.98	JA 1407 IR	14 75	01.94- 05.98	JS 671	12 1.0	A36
		01.94- 05.98	JA 1713 IR	14 85	AT 01.94- 05.98	JS 757	12 1.4	
					01.94- 05.98	JS 1366	12 1.0	A37
	[EJ20EMPI]	01.94- 08.98	JA 1407 IR	14 75	01.94- 08.98	JS 671	12 1.0	A36
		01.94- 08.98	JA 1713 IR	14 85	AT 01.94- 08.98	JS 757	12 1.4	
					01.94- 08.98	JS 1366	12 1.0	A37
Legacy 2.0 i 4WD	[EJ20]	01.94- 08.98	JA 1407 IR	14 75	01.94- 08.98	JS 671	12 1.0	A36
		01.94- 08.98	JA 1713 IR	14 85	AT 01.94- 08.98	JS 757	12 1.4	
					AT 01.94- 08.98	JS 670	12 1.4	
				01.94- 08.98	JS 1366	12 1.0	A37	



Legacy 2.0 Turbo 2000 4WD	[EJ20-GN]	05.92- 12.93	JA 698 IR	14 70	05.92- 12.93	JS 671	12 1.0	A36
					05.92- 12.93	JS 1366	12 1.0	A37
Legacy 2.0 Diesel					09.03-	JS 1366	12 1.0	
Legacy 2.2 2200 4WD	[EJ22]	01.89- 12.93	JA 698 IR	14 70	01.89- 12.93	JS 671	12 1.0	A36
					AT 01.89- 01.90	JS 670	12 1.4	
					02.90- 12.93	JS 757	12 1.4	
					01.89- 12.93	JS 1366	12 1.0	A37
Legacy 2.2 i	[EJ22]	01.94- 05.97	JA 1407 IR	14 75	01.94- 05.97	JS 671	12 1.0	A36
		01.94- 05.97	JA 1713 IR	14 85	AT 01.94- 05.97	JS 757	12 1.4	
					AT 01.94- 05.97	JS 670	12 1.4	
					01.94- 05.97	JS 1366	12 1.0	A37
Legacy 2.2 i 4WD	[EJ22]	01.94- 05.97	JA 1713 IR	14 85	AT 01.94- 05.97	JS 670	12 1.4	
					01.94- 05.96	JS 1366	12 1.0	A37
					01.94- 05.96	JS 671	12 1.0	A36
Legacy 2.5	[EJ25]	10.98- 08.03	JA 1704 IR	14 80	AT 10.98- 08.03	JS 670	12 1.4	
	[EJ25D]	06.96- 08.98	JA 1713 IR	14 85	09.03-	JS 1366	12 1.0	
					06.96- 08.98	JS 670	12 1.4	
Legacy 2.5 OUTBACK		01.96- 12.99	JA 1713 IR	14 85	AT 01.96- 12.99	JS 670	12 1.4	
Legacy 2.5 i 4WD	[EJ25D]	06.96- 11.98	JA 1713 IR	14 85	06.96- 11.98	JS 670	12 1.4	
Legacy 3.0 H6					10.00- 08.03	JS 670	12 1.4	
Leone 1.3 1300	[EA65]	11.84- 09.91	JA 197 IR	14 50				
		PS 11.84- 09.91	JA 109 IR	14 60				
Leone 1.6 1600	[EA71]	11.84- 09.91	JA 197 IR	14 50				
		PS 11.84- 09.91	JA 109 IR	14 60				
Leone 1.8		06.85- 07.86	JA 109 IR	14 60	AT 06.85- 07.86	JS 670	12 1.4	
					06.85- 07.86	JS 373	12 1.0	
Leone 1.8 1800 4WD	[EA81]	09.80- 10.84	JA 197 IR	14 50	09.80- 10.84	JS 373	12 1.0	
	[EA82]	11.84- 12.90	JA 197 IR	14 50	AT 11.84- 07.91	JS 670	12 1.4	
		12.86- 07.91	JA 109 IR	14 60	11.84- 07.91	JS 373	12 1.0	
		PS 11.84- 12.90	JA 109 IR	14 60				
Leone 1.8 1800 Super 4WD	[EA81]	09.80- 10.84	JA 197 IR	14 50	09.80- 10.84	JS 373	12 1.0	
Leone 1.8 1800 Turismo 4WD	[EA81]	09.80- 10.84	JA 197 IR	14 50	09.80- 10.84	JS 373	12 1.0	
Leone 1.8 Turbo 1800 4WD	[EA82]	11.84- 12.90	JA 109 IR	14 60	11.84- 12.90	JS 373	12 1.0	
		03.89- 12.90	JA 197 IR	14 50	AT 11.84- 12.90	JS 670	12 1.4	
		PS 03.89- 12.90	JA 109 IR	14 60				
Leone 1.8 Turbo 1800 Super 4WD	[EA82]	11.84- 12.90	JA 197 IR	14 50	11.84- 12.90	JS 373	12 1.0	
		PS 11.84- 12.90	JA 109 IR	14 60	AT 11.84- 12.90	JS 670	12 1.4	
Libero 1.0 4WD	[EF10]	01.83- 12.87	JA 652 IR	14 45	01.83- 12.87	JS 558	12 0.8	
Libero 1.2 4WD	[EF12]	10.86- 04.93	JA 652 IR	14 45	08.86- 04.93	JS 558	12 0.8	
Libero 1.2 i 4WD	[EF12]				05.93- 02.00	JS 558	12 0.8	
Outback 2.5	[EJ25]	10.00- 08.03	JA 1704 IR	14 80	AT 10.00- 08.03	JS 670	12 1.4	
	[EJ25D]				10.00- 08.03	JS 1366	12 1.0	
					11.03-	JS 1366	12 1.0	
Rex 0.5 550	[EK23]	08.81- 06.87	JA 171 IR	14 40	08.81- 09.85	JS 558	12 0.8	
					10.85- 06.87	JS 557	12 0.8	
Rex 0.5 550 4WD	[EK23]	08.83- 06.87	JA 171 IR	14 40	08.83- 09.85	JS 558	12 0.8	
					10.85- 06.87	JS 557	12 0.8	
Rex 0.5 Turbo 550		07.84- 06.87	JA 171 IR	14 40	07.84- 09.85	JS 558	12 0.8	
					10.85- 06.87	JS 557	12 0.8	
Rex 0.7 700	[EK42]	08.82- 06.89	JA 171 IR	14 40	08.82- 09.85	JS 558	12 0.8	
					10.85- 06.89	JS 557	12 0.8	
SVX 3.3 i 24V	[EG33]				09.92- 12.96	JS 670	12 1.4	
Vivio 0.65 660 4WD	[EN07E]				03.92- 10.95	JS 670	12 1.4	
<b>PASSENGER CARS US</b>								
Baja 2.5	[EJ253]				01.03- 01.03	JS 1366	12 1.0	A37
					01.03- 01.03	JS 671	12 1.0	A36
					01.03- 01.03	JS 757	12 1.4	
Brat 1.8 DL					01.81- 01.83	JS 373	12 1.0	
					01.81- 01.83	JS 670	12 1.4	
Brat 1.8 GL					01.81- 01.87	JS 373	12 1.0	
					01.81- 01.87	JS 670	12 1.4	
Brat 1.8 Turbo GL					01.84-	JS 373	12 1.0	
					01.84-	JS 670	12 1.4	
Deluxe 1.3		01.72- 01.72	JA 100	14 35				
Deluxe 1.4		01.73- 01.73	JA 100	14 35				
DL 1.4		01.74- 01.74	JA 100	14 35				
DL 1.6					01.82- 01.84	JS 373	12 1.0	
DL 1.8					01.80- 01.89	JS 373	12 1.0	
					01.80- 01.89	JS 670	12 1.4	
Forester 2.5	[EJ253]				01.99- 01.99	JS 1366	12 1.0	A37
					01.99- 01.99	JS 670	12 1.4	
					01.99- 01.99	JS 671	12 1.0	A36
	[EJ25D]	01.98- 01.98	JA 1407 IR	14 75	01.98- 01.98	JS 1366	12 1.0	A37
					01.98- 01.98	JS 670	12 1.4	
					01.98- 01.98	JS 671	12 1.0	A36
Forester 2.5 L	[EJ25D]	01.98- 01.98	JA 1407 IR	14 75	01.98- 01.98	JS 1366	12 1.0	A37
					01.98- 01.98	JS 670	12 1.4	
					01.98- 01.98	JS 671	12 1.0	A36
Forester 2.5 S	[EJ25D]	01.98- 01.98	JA 1407 IR	14 75	01.98- 01.98	JS 1366	12 1.0	A37
					01.98- 01.98	JS 670	12 1.4	
					01.98- 01.98	JS 671	12 1.0	A36
GL 1.3		01.72- 01.72	JA 100	14 35				
GL 1.4		01.73- 01.74	JA 100	14 35				
GL 1.6					01.86- 01.87	JS 373	12 1.0	
GL 1.8					01.80- 01.89	JS 373	12 1.0	
					01.80- 01.89	JS 670	12 1.4	
GL 1.8 Turbo					01.83- 01.89	JS 670	12 1.4	
					01.83- 01.84	JS 373	12 1.0	
GL-10 1.8					01.85- 01.88	JS 373	12 1.0	
					01.85- 01.88	JS 670	12 1.4	
GL-10 1.8 Turbo					01.86- 01.89	JS 670	12 1.4	



SUBARU *continued*

GLF 1.8					01.80- 01.82	JS 373	12 1.0																															
					01.80- 01.82	JS 670	12 1.4																															
Impreza 1.8		01.93- 01.95	JA 1407 IR	14 75	01.93- 01.95	JS 1366	12 1.0	A37																														
								01.93- 01.95	JA 1713 IR	14 85	01.93- 01.95	JS 670	12 1.4																									
														01.93- 01.95	JS 671	12 1.0	A36																					
Impreza 1.8 4WD		01.93- 01.93	JA 1407 IR	14 75	01.93- 01.93	JS 1366	12 1.0	A37																														
								01.93- 01.93	JA 1713 IR	14 85	01.93- 01.93	JS 670	12 1.4																									
														01.93- 01.93	JS 671	12 1.0	A36																					
Impreza 1.8 Brighton		01.96- 01.97	JA 1407 IR	14 75	01.96- 01.97	JS 1366	12 1.0	A37																														
								01.96- 01.97			01.96- 01.97	JS 671	12 1.0	A36																								
														01.96- 01.96	JS 670	12 1.4																						
Impreza 1.8 L		01.93- 01.96	JA 1407 IR	14 75	01.93- 01.96	JS 1366	12 1.0	A37																														
								01.93- 01.96	JA 1713 IR	14 85	01.93- 01.96	JS 670	12 1.4																									
														01.93- 01.96	JS 671	12 1.0	A36																					
Impreza 1.8 L 4X4		01.95- 01.95	JA 1713 IR	14 85	01.95- 01.95	JS 1366	12 1.0	A37																														
								01.95- 01.95	JA 1407 IR	14 75	01.95- 01.95	JS 670	12 1.4																									
														01.95- 01.95	JS 671	12 1.0	A36																					
Impreza 1.8 LS		01.93- 01.94	JA 1407 IR	14 75	01.93- 01.94	JS 1366	12 1.0	A37																														
								01.93- 01.94	JA 1713 IR	14 85	01.93- 01.94	JS 670	12 1.4																									
														01.93- 01.94	JS 671	12 1.0	A36																					
Impreza 1.8 Outback		01.95- 01.95	JA 1407 IR	14 75	01.95- 01.95	JS 1366	12 1.0	A37																														
								01.95- 01.95			01.95- 01.95	JS 670	12 1.4																									
														01.95- 01.95	JS 671	12 1.0	A36																					
Impreza 2.2	[EJ222]				01.00- 01.01	JS 1366	12 1.0	A37																														
								01.00- 01.01			01.00- 01.01	JS 670	12 1.4																									
														01.00- 01.01			01.00- 01.01	JS 671	12 1.0	A36																		
																				01.00- 01.01	JS 670	12 1.4																
01.98- 01.99	JA 1407 IR	14 75	01.98- 01.99	JS 1366	12 1.0	A37																																
Impreza 2.2 Brighton		01.97- 01.97	JA 1407 IR	14 75	01.97- 01.97	JS 1366	12 1.0	A37																														
								01.97- 01.97			01.97- 01.97	JS 670	12 1.4																									
														01.97- 01.97			01.97- 01.97	JS 671	12 1.0	A36																		
																				01.97- 01.97	JS 670	12 1.4																
Impreza 2.2 L		01.96- 01.97	JA 1407 IR	14 75	01.96- 01.97	JS 1366	12 1.0	A37																														
								01.96- 01.97			01.96- 01.97	JS 671	12 1.0	A36																								
														01.96- 01.96	JS 670	12 1.4																						
Impreza 2.2 LX		01.95- 01.96	JA 1407 IR	14 75	01.95- 01.96	JS 1366	12 1.0	A37																														
								01.95- 01.95	JA 1713 IR	14 85	01.95- 01.96	JS 670	12 1.4																									
														01.95- 01.96	JS 671	12 1.0	A36																					
Impreza 2.2 Outback	[EJ222]				01.00- 01.01	JS 1366	12 1.0	A37																														
								01.00- 01.01			01.00- 01.01	JS 670	12 1.4																									
														01.00- 01.01			01.00- 01.01	JS 671	12 1.0	A36																		
																				01.00- 01.01	JS 670	12 1.4																
01.98- 01.99	JA 1407 IR	14 75	01.98- 01.99	JS 1366	12 1.0	A37																																
Impreza 2.5 Outback	[251]				01.02- 01.03	JS 1366	12 1.0	A37																														
								01.02- 01.03			01.02- 01.03	JS 670	12 1.4																									
														01.02- 01.03			01.02- 01.03	JS 671	12 1.0	A36																		
																				01.02- 01.03	JS 670	12 1.4																
Impreza 2.5 RS	[251]				01.02- 01.03	JS 1366	12 1.0	A37																														
								01.02- 01.03			01.02- 01.03	JS 670	12 1.4																									
														01.02- 01.03			01.02- 01.03	JS 671	12 1.0	A36																		
																				01.00- 01.00			01.00- 01.00	JS 1366	12 1.0	A37												
																										01.00- 01.01			01.00- 01.01	JS 670	12 1.4							
																																01.00- 01.00			01.00- 01.00	JS 671	12 1.0	A36
																																						01.00- 01.00
01.99- 01.99	JS 1366	12 1.0	A37																																			
Impreza 2.5 TS	[251]				01.02- 01.03	JS 1366	12 1.0	A37																														
								01.02- 01.03			01.02- 01.03	JS 670	12 1.4																									
														01.02- 01.03			01.02- 01.03	JS 671	12 1.0	A36																		
																				01.02- 01.03	JS 670	12 1.4																
Justy 1.2 DL		01.89- 01.92	JA 774 IR	14 55	01.87- 01.92	JS 557	12 0.8																															
								01.89- 01.94	JA 774 IR	14 55	01.87- 01.94	JS 557	12 0.8																									
														01.89- 01.89	JA 774 IR	14 55	01.89- 01.89	JS 557	12 0.8																			
Legacy 2.2	[EJ22E]				01.99- 01.99	JS 1366	12 1.0	A37																														
								01.99- 01.99			01.99- 01.99	JS 671	12 1.0	A36																								
														01.99- 01.99			01.99- 01.99	JS 757	12 1.4																			
																				01.90- 01.90			01.90- 01.95	JS 1366	12 1.0	A37												
																										01.90- 01.90			01.90- 01.90	JS 670	12 1.4							
																																01.90- 01.95	JS 757	12 1.4				
01.90- 01.95	JS 671	12 1.0	A36																																			
Legacy 2.2 4WD		01.93- 01.94	JA 698 IR	14 70	01.93- 01.94	JS 1366	12 1.0	A37																														
								01.93- 01.94			01.93- 01.94	JS 757	12 1.4																									
														01.93- 01.94	JS 671	12 1.0	A36																					
Legacy 2.2 Brighton					01.95- 01.98	JS 1366	12 1.0	A37																														
								01.95- 01.98			01.95- 01.98	JS 757	12 1.4																									
														01.95- 01.98	JS 671	12 1.0	A36																					
Legacy 2.2 GT		01.94- 01.94	JA 698 IR	14 70	01.94- 01.94	JS 1366	12 1.0	A37																														
								01.94- 01.94			01.94- 01.94	JS 757	12 1.4																									
														01.94- 01.94	JS 671	12 1.0	A36																					
Legacy 2.2 L		01.90- 01.94	JA 698 IR	14 70	01.90- 01.98	JS 1366	12 1.0	A37																														
								01.90- 01.94			01.90- 01.94	JS 670	12 1.4																									
														01.90- 01.98			01.90- 01.98	JS 757	12 1.4																			
																				01.90- 01.98	JS 671	12 1.0	A36															
Legacy 2.2 L 4X4		01.92- 01.93	JA 698 IR	14 70	01.92- 01.93	JS 1366	12 1.0	A37																														
								01.92- 01.93			01.92- 01.93	JS 757	12 1.4																									
														01.92- 01.93	JS 671	12 1.0	A36																					



Legacy 2.2 L Alpine	01.94- 01.94	JA 698 IR	14 70	01.94- 01.94	JS 1366	12 1.0	A37
				01.94- 01.94	JS 757	12 1.4	
				01.94- 01.94	JS 671	12 1.0	A36
Legacy 2.2 L Outdoor	01.94- 01.94	JA 698 IR	14 70	01.94- 01.94	JS 1366	12 1.0	A37
				01.94- 01.94	JS 757	12 1.4	
				01.94- 01.94	JS 671	12 1.0	A36
Legacy 2.2 L Sunsport	01.94- 01.94	JA 698 IR	14 70	01.94- 01.94	JS 1366	12 1.0	A37
				01.94- 01.94	JS 757	12 1.4	
				01.94- 01.94	JS 671	12 1.0	A36
Legacy 2.2 LS	01.90- 01.94	JA 698 IR	14 70	01.90- 01.96	JS 1366	12 1.0	A37
				01.90- 01.96	JS 757	12 1.4	
				01.90- 01.96	JS 671	12 1.0	A36
				01.90- 01.94	JS 670	12 1.4	
Legacy 2.2 LS 4X4	01.92- 01.93	JA 698 IR	14 70	01.92- 01.93	JS 1366	12 1.0	A37
				01.92- 01.93	JS 757	12 1.4	
				01.92- 01.93	JS 671	12 1.0	A36
Legacy 2.2 LS SP	01.91- 01.93	JA 698 IR	14 70	01.91- 01.93	JS 1366	12 1.0	A37
				01.91- 01.93	JS 757	12 1.4	
				01.91- 01.93	JS 671	12 1.0	A36
Legacy 2.2 LSI	01.91- 01.95	JA 698 IR	14 70	01.91- 01.95	JS 671	12 1.0	A36
				01.91- 01.95	JS 1366	12 1.0	A37
				01.91- 01.95	JS 757	12 1.4	
Legacy 2.2 Outback				01.95- 01.96	JS 1366	12 1.0	A37
				01.95- 01.96	JS 757	12 1.4	
				01.95- 01.96	JS 671	12 1.0	A36
Legacy 2.2 Postal				01.95- 01.98	JS 1366	12 1.0	A37
				01.95- 01.98	JS 757	12 1.4	
				01.95- 01.98	JS 671	12 1.0	A36
Legacy 2.2 Turbo 4WD	01.92- 01.92	JA 698 IR	14 70	01.92- 01.92	JS 1366	12 1.0	A37
				01.92- 01.92	JS 757	12 1.4	
				01.92- 01.92	JS 671	12 1.0	A36
Legacy 2.2 Turbo Sport	01.91- 01.94	JA 698 IR	14 70	01.91- 01.94	JS 1366	12 1.0	A37
				01.91- 01.94	JS 757	12 1.4	
				01.91- 01.94	JS 671	12 1.0	A36
Legacy 2.5 [EJ251]				01.00- 01.00	JS 1366	12 1.0	A37
				01.00- 01.00	JS 671	12 1.0	A36
				01.00- 01.00	JS 757	12 1.4	
[EJ252]				01.00- 01.00	JS 1366	12 1.0	A37
				01.00- 01.00	JS 671	12 1.0	A36
				01.00- 01.00	JS 757	12 1.4	
[EJ253]				01.01- 01.03	JS 1366	12 1.0	A37
				01.01- 01.03	JS 671	12 1.0	A36
				01.01- 01.03	JS 757	12 1.4	
[EJ25D]				01.99- 01.99	JS 1366	12 1.0	A37
				01.99- 01.99	JS 671	12 1.0	A36
				01.99- 01.99	JS 757	12 1.4	
Legacy 2.5 GT				01.96- 01.98	JS 1366	12 1.0	A37
				01.96- 01.98	JS 757	12 1.4	
				01.96- 01.98	JS 671	12 1.0	A36
Legacy 2.5 Limited				01.97- 01.98	JS 1366	12 1.0	A37
				01.97- 01.98	JS 757	12 1.4	
				01.97- 01.98	JS 671	12 1.0	A36
Legacy 2.5 LSI				01.96- 01.97	JS 1366	12 1.0	A37
				01.96- 01.97	JS 757	12 1.4	
				01.96- 01.97	JS 671	12 1.0	A36
Legacy 2.5 OUTBACK [EJ25D]				01.99- 01.99	JS 1366	12 1.0	A37
				01.99- 01.99	JS 671	12 1.0	A36
				01.99- 01.99	JS 757	12 1.4	
				01.96- 01.98	JS 1366	12 1.0	A37
				01.96- 01.98	JS 757	12 1.4	
				01.96- 01.98	JS 671	12 1.0	A36
Loyale 1.8				01.90- 01.94	JS 670	12 1.4	
				01.90- 01.94	JS 373	12 1.0	
Loyale 1.8 RS				01.90- 01.90	JS 373	12 1.0	
				01.90- 01.90	JS 670	12 1.4	
Loyale 1.8 Turbo				01.90- 01.90	JS 373	12 1.0	
				01.90- 01.90	JS 670	12 1.4	
Loyale 1.8 Turbo RS				01.90- 01.90	JS 373	12 1.0	
				01.90- 01.90	JS 670	12 1.4	
Outback 2.5 [EJ253]				01.01- 01.03	JS 1366	12 1.0	A37
				01.01- 01.03	JS 671	12 1.0	A36
				01.01- 01.03	JS 757	12 1.4	
Outback 3.0 [EZ30D]				01.01- 01.03	JS 757	12 1.4	
RX 1.8 Turbo				01.86- 01.89	JS 670	12 1.4	
Standard 1.6				01.82- 01.87	JS 373	12 1.0	
Standard 1.8				01.81- 01.87	JS 373	12 1.0	
				01.81- 01.87	JS 670	12 1.4	
Star 1.3	01.72- 01.72	JA 100	14 35				
SVX 3.3 4WD				01.94- 01.94	JS 670	12 1.4	
SVX 3.3 L				01.94- 01.97	JS 670	12 1.4	
SVX 3.3 LS				01.92- 01.95	JS 670	12 1.4	
SVX 3.3 LSI				01.94- 01.97	JS 670	12 1.4	
SVX 3.3 LSL				01.92- 01.94	JS 670	12 1.4	
XT 1.8 DL				01.85- 01.88	JS 373	12 1.0	
				01.85- 01.88	JS 670	12 1.4	
XT 1.8 GL				01.85- 01.91	JS 373	12 1.0	
				01.85- 01.91	JS 670	12 1.4	
XT 1.8 GL-10				01.87- 01.87	JS 373	12 1.0	
				01.87- 01.87	JS 670	12 1.4	
XT 1.8 Turbo GL				01.87- 01.87	JS 373	12 1.0	
				01.87- 01.87	JS 670	12 1.4	

SUBARU *continued*

XT 1.8 Turbo GL-10					01.85- 01.87	JS 373	12 1.0
					01.85- 01.87	JS 670	12 1.4
XT 6 2.7					01.89- 01.91	JS 373	12 1.0
					01.89- 01.91	JS 670	12 1.4
<b>PASSENGER CARS AO</b>							
1800 1.8 Turbo	[EA82]	11.85- 07.90	JA 109 IR	14 60	11.85- 07.90	JS 373	12 1.0
					11.85- 07.90	JS 670	12 1.4
Impreza 1.5 L		11.95- 09.00	JA 1407 IR	14 75			
Impreza 1.6		01.93- 08.98	JA 1407 IR	14 75	AT 01.93- 08.98	JS 373	12 1.0
					01.93- 08.98	JS 1366	12 1.0 A37
					01.93- 08.98	JS 671	12 1.0 A36
Impreza 2.0		09.98- 09.00	JA 1704 IR	14 80	AT 09.98- 09.00	JS 670	12 1.4
					09.98- 09.00	JS 1366	12 1.0 A37
					09.98- 09.00	JS 671	12 1.0 A36
Impreza 2.0 4WD	[EJ205P]	09.98- 09.00	JA 1704 IR	14 80	09.98- 09.00	JS 1366	12 1.0 A37
					AT 09.98- 09.00	JS 670	12 1.4
					09.98- 09.00	JS 671	12 1.0 A36
Impreza 2.0 AWD					10.05-	JS 1366	12 1.0
Impreza 2.0 WRX STi 4WD					10.05-	JS 1366	12 1.0
Impreza 2.0 WRX STi 4WD					10.05-	JS 1366	12 1.0
Impreza 2.2 GX 4WD		11.95- 09.00	JA 1704 IR	14 80	AT 11.95- 09.00	JS 670	12 1.4
		09.98- 09.00	JA 1407 IR	14 75	11.95- 09.00	JS 671	12 1.0 A36
					11.95- 09.00	JS 1366	12 1.0 A37
Legacy 1.6	[EJ16]	05.89- 12.93	JA 698 IR	14 70	05.89- 12.93	JS 671	12 1.0
Legacy 1.6 GL	[EJ16]	05.89- 12.93	JA 698 IR	14 70	05.89- 12.93	JS 671	12 1.0
Legacy 1.8 4WD	[EJ18E]	05.96- 09.98	JA 1407 IR	14 75	AT 05.96- 09.98	JS 670	12 1.4
		05.96- 09.98	JA 1713 IR	14 85	05.96- 09.98	JS 671	12 1.0 A36
					05.96- 09.98	JS 1366	12 1.0 A37
Legacy 2.0 GL	[EJ20E]	08.91- 12.93	JA 698 IR	14 70	08.91- 12.93	JS 671	12 1.0 A36
					08.91- 12.93	JS 1366	12 1.0 A37
Legacy 2.2 GX		05.89- 10.91	JA 698 IR	14 70	AT 05.89- 10.91	JS 373	12 1.0
					05.89- 10.91	JS 671	12 1.0
Leone 1.6	[EA71]				06.85- 07.90	JS 373	12 1.0
Leone 1.8 GL	[EA81]	08.86- 07.89	JA 109 IR	14 60	08.86- 07.89	JS 670	12 1.4
					08.86- 07.89	JS 373	12 1.0
Leone 1.8 Turbo 4WD	[EA82]	06.85- 07.86	JA 109 IR	14 60	06.85- 07.86	JS 373	12 1.0
					06.85- 07.86	JS 670	12 1.4
SVX 3.3 4WD					02.94- 12.97	JS 670	12 1.4
<b>Suzuki</b>							
<b>PASSENGER CARS EU</b>							
Alto 0.8	[F8B]	01.86- 11.93	JA 171 IR	14 40	01.86- 11.93	JS 630	12 0.6
Alto 1.0	[G10B]	09.94- 06.02	JA 682 IR	14 50	09.94- 06.02	JS 1092	12 1.2
		09.94- 06.02	JA 798 IR	14 50	09.94- 06.02	JS 512	12 0.8
Alto 1.1		06.02-	JA 1293 IR	14 70	06.02-	JS 512	12 0.8
Baleno 1.3	[G13BA]	09.96- 05.02	JA 1293 IR	14 70	09.96- 05.02	JS 512	12 0.8
		09.96- 05.02	JA 1356 IR	14 85			
Baleno 1.3 16V	[G13BB]				03.97- 05.02	JS 512	12 0.8
Baleno 1.3 i 16V	[G13B]	04.95- 05.02	JA 1293 IR	14 70	07.95- 05.02	JS 512	12 0.8
Baleno 1.6 i 16V	[G16B]	07.95- 05.02	JA 1293 IR	14 70	07.95- 05.02	JS 1092	12 1.2
		07.95- 05.02	JA 1356 IR	14 85	07.95- 05.02	JS 512	12 0.8
Baleno 1.6 i 16V 4WD	[G16B]	04.95- 05.02	JA 1293 IR	14 70	07.95- 05.02	JS 1092	12 1.2
					07.95- 05.02	JS 512	12 0.8
Baleno 1.6 i 16V 4x4	[G16B]	08.96- 05.02	JA 1293 IR	14 70	08.96- 05.02	JS 1092	12 1.2
					08.96- 05.02	JS 512	12 0.8
Baleno 1.8 GT	[J18A]	03.96- 05.02	JA 1293 IR	14 70 ▲	03.96- 05.02	JS 1092	12 1.2
Baleno 1.8 i 16V	[J18A]	08.96- 05.02	JA 1293 IR	14 70 ▲	08.96- 05.02	JS 1092	12 1.2
Baleno 1.9 TD	[XUD9]	04.98- 05.02	CA 1043 IR	14 80	04.98- 05.02	JS 1092	12 1.2
Carry 0.8	[F8A]	11.80- 10.85	JA 118	14 35	04.78- 11.87	JS 387	12 0.6
Carry 1.0	[F10A]	10.85- 09.94	JA 171 IR	14 40	10.85- 03.99	JS 387	12 0.6
Grand Vitara 1.6	[G16B]	03.98-	JA 1293 IR	14 70	03.98-	JS 380	12 1.0
		03.98-	JA 1612 IR	14 60			
	[M16A]	10.05-	CA 2004 IR*	14 80	10.05-	JS 1310	12 1.0
Grand Vitara 1.9 DDiS	[F9Q]	10.05-	CA 1991 IR*	14 140	10.05-	CS 1193	12 1.8
Grand Vitara 2.0	[J20A]	10.05-	CA 2004 IR*	14 80	AT 03.98-	JS 1153	12 1.4
		10.05-	JA 1293 IR	14 70	03.98-	JS 380	12 1.0
		03.98-	JA 1612 IR	14 60			
Grand Vitara 2.0 HDi	[RHW]	11.00- 12.05	CA 1553 IR	14 150	11.00- 12.05	CS 1444*	12
	[RHZ]	11.00- 12.05	CA 1553 IR	14 150	11.00- 12.05	CS 1444*	12
Grand Vitara 2.0 TD Intercooler	[RF]	03.98-	JA 1430 IR	14 70	03.98-	JS 365	12 2.0
Grand Vitara 2.5 V6 24V	[H25A]				08.04-	JS 1153	12 1.4
Grand Vitara 2.7					06.01- 08.06	JS 1153	12 1.4
Grand Vitara 2.7 XL-7	[H27A]				04.03-	JS 1153	12 1.4
Grand Vitara 2.7 V6	[H27A]				09.01-	JS 1153	12 1.4
Ignis 1.3	[M13A]	10.00- 09.03	JA 1293 IR	14 70	10.00-	JS 1310	12 1.0
Ignis 1.3 4WD	[M13A]	10.00- 09.03	JA 1293 IR	14 70	10.00-	JS 1310	12 1.0
Ignis 1.3 4x4	[M13A]	09.03-	JA 1293 IR	14 70	09.03-	JS 1319	12 1.2 MI
					09.03-	JS 1310	12 1.0 ND
Ignis 1.3 DDiS	[Z13DT]	09.03-	CA 1855 IR	14 75	09.03-	CS 1334	12 1.1
		09.03-	CA 1862 IR	14 90			
Ignis 1.5	[M15A]	09.03-	JA 1803 IR	14 75	10.03-	JS 1310	12 1.0
					10.03-	JS 1319	12 1.2
Ignis 1.5 4WD	[M15A]	09.03-	JA 1803 IR	14 75	10.03-	JS 1310	12 1.0
					10.03-	JS 1319	12 1.2
Ignis 1.5 Sport	[M15A]	12.03-	JA 1803 IR	14 75	12.03-	JS 1310	12 1.0
Jimny 1.3 16V	[G13BB]	09.98-	JA 1612 IR	14 60	09.98-	JS 380	12 1.0
	[M13A]	02.01-	JA 1612 IR	14 60	02.01-	JS 380	12 1.0
Jimny 1.3 16V 4WD	[G13BB]	09.98-	JA 1293 IR	14 70	09.98-	JS 380	12 1.0
		09.98-	JA 1612 IR	14 60			
	[M13A]	02.01-	JA 1612 IR	14 60	02.01-	JS 380	12 1.0
		08.05-	JA 1803 IR	14 75	08.05-	JS 1319	12 1.2



Liana 1.3	[M13A]	03.01-	JA 1803 IR	14 75	03.01-	JS 1319	12 1.2
Liana 1.4 DDiS	[8HY]	03.05-	CA 1674 IR	14 150	03.01-	JS 1310	12 1.0
Liana 1.6	[M16A]	03.01-	JA 1803 IR	14 75	03.01-	JS 1319	12 1.2
		01.05-	JA 1803 IR	14 75	01.05-	JS 1319	12 1.2
Liana 1.6 4WD	[M16A]	03.01-	JA 1803 IR	14 75	03.01-	JS 1319	12 1.2
		01.05-	JA 1803 IR	14 75	01.05-	JS 1319	12 1.2
LJ 80 0.8 4WD	[F8A]	01.80- 01.84	JA 118	14 35	01.80- 01.84	JS 330	12 0.6
Samurai 1.0	[F10A]				11.88-	JS 394	12 0.8
Samurai 1.3	[G13A]	11.88-	JA 188 IR	14 45	11.88-	JS 380	12 1.0
	[G13BA]	11.88-	JA 188 IR	14 45	11.88-	JS 380	12 1.0
Samurai 1.9 TD	[XUD9]	11.98-	CA 637 IR	14 70	11.98-	CS 373	12 1.7
		11.98-	CA 637 IR	14 70	11.98-	CS 373	12 1.7
SJ 410 1.0 4WD	[F10A]	09.81- 12.88	JA 130	14 30	09.81- 03.87	JS 330	12 0.6
		09.87- 12.88	JA 171 IR	14 40	01.87- 12.88	JS 394	12 0.8
SJ 413 1.3	[G13A]	09.84- 08.90	JA 188 IR	14 45	09.84- 08.90	JS 380	12 1.0
Splash 1.0		01.08-	CA 2026 IR*	14 75			
Splash 1.2	[K12B]	01.08-	CA 2026 IR*	14 75			
Splash 1.3 CDTi	[Z13DTJ]	01.08-	CA 1862 IR	14 90			
Swift 1.0	[G10]	10.83- 03.89	JA 188 IR	14 45	AT 10.83- 03.89	JS 1092	12 1.2
					10.83- 03.89	JS 512	12 0.8
	[G10A]	10.84- 03.89	JA 188 IR	14 45	AT 10.84- 12.04	JS 1092	12 1.2
		03.89- 12.04	JA 798 IR	14 50	10.84- 12.04	JS 512	12 0.8
Swift 1.0 i	[G10A]	03.89- 12.04	JA 798 IR	14 50	03.89- 12.04	JS 512	12 0.8
Swift 1.0 Turbo		02.85- 12.89	JA 188 IR	14 45	02.85- 12.89	JS 512	12 0.8
Swift 1.3	[G13A]	10.84- 03.89	JA 188 IR	14 45	10.84- 08.96	JS 512	12 0.8
		03.89- 08.96	JA 682 IR	14 50	AT 10.84- 08.96	JS 1092	12 1.2
		03.89- 08.96	JA 798 IR	14 50			
	[G13B]	09.91- 12.95	JA 798 IR	14 50	09.91- 12.95	JS 512	12 0.8
					09.91- 12.95	JS 1092	12 1.2
	[M13A]	Chas. 00500001- 02.05-	CA 2026 IR*	14 75	02.05-	JS 1310	12 1.0
		Chas. -00500000 02.05-	CA 1943 IR*	14 75			
Swift 1.3 4WD	[G13A]	03.89- 05.01	JA 798 IR	14 50	03.89- 05.01	JS 512	12 0.8
	[M13A]	Chas. -00400000 01.06-	JA 1803 IR	14 75	01.06-	JS 1310	12 1.0
Swift 1.3 GTi	[G13B]	08.86- 03.89	JA 682 IR	14 50	08.86- 05.01	JS 1092	12 1.2
		03.89- 05.01	JA 798 IR	14 50	08.86- 05.01	JS 512	12 0.8
Swift 1.3 GXi	[G13B]	08.86- 03.89	JA 682 IR	14 50	A13 08.86- 03.89	JS 1092	12 1.2
Swift 1.3 DDiS	[Z13DT]	08.05-	CA 1862 IR	14 90	08.05-	CS 1334	12 1.1
Swift 1.5	[M15A]	02.05-	CA 1943 IR*	14 75	02.05-	JS 1310	12 1.0
Swift 1.6	[G16B]	11.89- 12.91	JA 682 IR	14 50	11.89- 12.91	JS 512	12 0.8
					A32 11.89- 12.91	JS 1092	12 1.2
	[M16A]	05.06-	CA 2004 IR*	14 80	05.06-	JS 1310	12 1.0
Swift 1.6 4WD	[G16B]	11.89- 12.91	JA 682 IR	14 50	11.89- 12.91	JS 512	12 0.8
					A32 11.89- 12.91	JS 1092	12 1.2
Swift 1.6 i	[G16B]	01.91- 09.95	JA 682 IR	14 50	A32 09.91- 09.95	JS 1092	12 1.2
					09.91- 09.95	JS 512	12 0.8
Swift 1.6 i 4WD	[G16B]	01.91- 09.95	JA 682 IR	14 50	09.91- 09.95	JS 512	12 0.8
					A32 09.91- 09.95	JS 1092	12 1.2
SX4 1.5		06.06-	CA 2026 IR*	14 75	06.06-	JS 1310	12 1.0
SX4 1.6	[M16A]				10.07-	JS 1310	12 1.0
SX4 1.6 WT	[M16A]	06.06-	CA 2026 IR*	14 75	06.06-	JS 1310	12 1.0
SX4 1.6 WT 4WD	[M16A]	06.06-	CA 2026 IR*	14 75	06.06-	JS 1310	12 1.0
SX4 1.9 DDiS	[D19AA]	06.06-	CA 1995 IR	14 140	06.06-	CS 1335	12 2.2
SX4 1.9 DDiS 4WD		06.06-	CA 1995 IR	14 140	06.06-	CS 1335	12 2.2
Vitara 1.6	[G16A]	09.88- 03.98	JA 682 IR	14 50	09.88- 03.98	JS 380	12 1.0
Vitara 1.6 16V	[G16B]	09.91- 03.98	JA 682 IR	14 50	09.91- 03.98	JS 380	12 1.0
Vitara 1.6 i 4WD	[G16B]	07.90- 02.97	JA 682 IR	14 50	07.90- 03.99	JS 380	12 1.0
		07.95- 03.99	JA 1293 IR	14 70			
Vitara 1.9 Diesel	[XUD9A]	01.95- 03.98	CA 637 IR	14 70	01.95- 03.99	CS 373	12 1.7
Vitara 1.9 Diesel 4WD	[XUD9A]	01.95- 03.98	CA 637 IR	14 70	01.95- 03.98	CS 373	12 1.7
Vitara 2.0 16V	[J20A]	12.96- 03.98	JA 1293 IR	14 70	12.96- 03.98	JS 1153	12 1.4
		12.96- 03.98	JA 1356 IR	14 85			
Vitara 2.0 16V 4WD	[J20A]	12.96- 03.99	JA 1293 IR	14 70	12.96- 03.99	JS 1153	12 1.4
Vitara 2.0 i Lang	[H20A]	12.94- 03.98	JA 1293 IR	14 70	12.94- 03.98	JS 1153	12 1.4
		03.95- 03.98	JA 1356 IR	14 85			
Vitara 2.0 Diesel 4WD	[RF]	03.95- 03.98	JA 1430 IR	14 70	03.95- 03.98	JS 365	12 2.0
Vitara 2.0 TD Intercooler 4WD	[RF]	12.95- 12.98	JA 1430 IR	14 70	12.95- 03.98	JS 365	12 2.0
Vitara 2.5 i 24V	[H25A]	03.95- 03.98	JA 1356 IR	14 85	03.95- 03.98	JS 1153	12 1.4
Vitara 2.5 V6 24V	[H25A]				04.98-	JS 1153	12 1.4
Wagon R 1.0	[K10A]	09.97- 05.00	JA 1612 IR	14 60	09.97- 05.00	CS 1210	12 1.0
Wagon R+ 1.2 4WD	[K12A]	02.98- 05.00	JA 1293 IR	14 70	02.98- 05.00	CS 1210	12 1.0
Wagon R+ 1.2 i	[K12A]	02.98- 05.00	JA 1293 IR	14 70	02.98- 05.00	CS 1210	12 1.0
Wagon R+ 1.25 DDiS	[Z13DT]	09.03-	CA 1855 IR	14 75	09.03-	CS 1334	12 1.1
		09.03-	CA 1862 IR	14 90			
Wagon R+ 1.3	[G13BB]	05.00-	JA 1356 IR	14 85	05.00-	JS 512	12 0.8
		AC 05.00-	JA 1293 IR	14 70			
	[M13A]	09.03-	CA 1943 IR*	14 75	09.03-	JS 1310	12 1.0
Wagon R+ 1.3 4WD	[G13BB]	10.01-	JA 1356 IR	14 85	10.01-	JS 1092	12 1.2
		AC 10.01-	JA 1293 IR	14 70	10.01-	JS 512	12 0.8
Wagon R+ 1.3 VVT 4WD	[M13A]	09.03-	CA 1943 IR*	14 75	09.03-	JS 1310	12 1.0
X-90 1.6 i 16V	[G16B]	09.95-	JA 682 IR	14 50	09.95-	JS 380	12 1.0
X-90 1.6 i 16V 4WD	[G16B]	09.95-	JA 682 IR	14 50	09.95-	JS 380	12 1.0
<b>PASSENGER CARS US</b>							
Aerio 2.0					01.02- 01.03	JS 1092	12 1.2
Aerio 2.0 SX					01.02- 01.03	JS 1092	12 1.2
Esteem 1.6	[G16S]	01.99- 01.99	JA 1293 IR	14 70	01.99- 01.99	JS 1092	12 1.2
		01.00- 01.00	JA 1293 IR	14 70	01.00- 01.00	JS 1092	12 1.2
Esteem 1.6 GL		01.95- 01.98	JA 1293 IR	14 70	01.95- 01.98	JS 1092	12 1.2
Esteem 1.6 GLX		01.95- 01.98	JA 1293 IR	14 70	01.95- 01.98	JS 1092	12 1.2

SUZUKI *continued*

Esteem 1.8					01.99- 01.02	JS 1092	12 1.2
Grand Vitara 2.5					01.99- 01.03	JS 1153	12 1.4
Grand Vitara 2.7 XL-7					01.01- 01.02	JS 1153	12 1.4
Samurai 1.3	01.86- 01.90	JA 188 IR	14 45		01.86- 01.90	JS 380	12 1.0
Samurai 1.3 JA	01.91- 01.93	JA 188 IR	14 45		01.91- 01.93	JS 380	12 1.0
Samurai 1.3 JL	01.91- 01.95	JA 188 IR	14 45		01.91- 01.95	JS 380	12 1.0
Samurai 1.3 JS	01.91- 01.91	JA 188 IR	14 45		01.91- 01.91	JS 380	12 1.0
Sidekick 1.3	01.89- 01.89	JA 188 IR	14 45		01.89- 01.89	JS 380	12 1.0
Sidekick 1.6	01.89- 01.93	JA 682 IR	14 50		01.89- 01.93	JS 380	12 1.0
Sidekick 1.6 JA	01.96- 01.98	JA 682 IR	14 50		01.96- 01.98	JS 380	12 1.0
Sidekick 1.6 JL	01.91- 01.91	JA 682 IR	14 50				
Sidekick 1.6 JLX	01.90- 01.95	JA 682 IR	14 50		01.90- 01.95	JS 380	12 1.0
Sidekick 1.6 JS	01.90- 01.98	JA 682 IR	14 50		01.90- 01.98	JS 380	12 1.0
Sidekick 1.6 JX	01.90- 01.98	JA 682 IR	14 50		01.90- 01.98	JS 380	12 1.0
Sidekick 1.8 Sport					01.96- 01.98	JS 380	12 1.0
Swift 1.3	01.89- 01.01	JA 682 IR	14 50		01.89- 01.01	JS 512	12 0.8
	01.89- 01.91	JA 798 IR	14 50		01.89- 01.01	JS 1092	12 1.2
Swift 1.3 DLX	01.95- 01.98	JA 682 IR	14 50		01.95- 01.98	JS 512	12 0.8
					01.95- 01.98	JS 1092	12 1.2
Swift 1.3 GA	01.90- 01.98	JA 682 IR	14 50		01.90- 01.98	JS 512	12 0.8
	01.90- 01.94	JA 798 IR	14 50		01.90- 01.98	JS 1092	12 1.2
Swift 1.3 GL	01.90- 01.91	JA 798 IR	14 50		01.90- 01.91	JS 512	12 0.8
	01.90- 01.91	JA 682 IR	14 50		01.90- 01.91	JS 1092	12 1.2
Swift 1.3 GLX	01.91- 01.91	JA 798 IR	14 50		01.91- 01.91	JS 512	12 0.8
	01.91- 01.91	JA 682 IR	14 50		01.91- 01.91	JS 1092	12 1.2
Swift 1.3 GS	01.92- 01.94	JA 798 IR	14 50		01.92- 01.94	JS 512	12 0.8
	01.92- 01.94	JA 682 IR	14 50		01.92- 01.94	JS 1092	12 1.2
Swift 1.3 GT	01.89- 01.94	JA 798 IR	14 50		01.89- 01.94	JS 512	12 0.8
	01.89- 01.94	JA 682 IR	14 50		01.89- 01.94	JS 1092	12 1.2
Swift 1.3 L	01.90- 01.94	JA 798 IR	14 50		01.90- 01.94	JS 512	12 0.8
	01.90- 01.94	JA 682 IR	14 50		01.90- 01.94	JS 1092	12 1.2
Swift 1.3 S	01.90- 01.90	JA 798 IR	14 50		01.90- 01.90	JS 512	12 0.8
	01.90- 01.90	JA 682 IR	14 50		01.90- 01.90	JS 1092	12 1.2
Vitara 1.6					01.99- 01.01	JS 380	12 1.0
					01.99- 01.01	JS 1153	12 1.4
Vitara 2.0					01.99- 01.00	JS 380	12 1.0
					01.99- 01.00	JS 1153	12 1.4
X-90 1.6 JLX	01.96- 01.98	JA 682 IR	14 50		01.96- 01.98	JS 380	12 1.0
<b>PASSENGER CARS AO</b>							
Grand Vitara 2.0 4x4					04.98- 08.05	JS 1153	12 1.4
Samurai 1.9 Diesel	09.00-	CA 637 IR	14 70		09.00-	CS 373	12 1.7
<b>Saab</b>							
<b>PASSENGER CARS EU</b>							
90 2.0	[B20I]	08.84- 08.87	CA 207 IR	14 70	08.84- 08.87	CS 346	12 1.4
95 1.5 V4	[V4]				08.68- 12.78	CS 72	12 1.1
96 1.5 V4	[V4]				08.68- 08.80	CS 72	12 1.1
99 2.0	[BT20]				03.76- 05.78	CS 89	12 1.1
99 2.0 EMS	[BI20]				09.74- 12.78	CS 89	12 1.1
99 2.0 GL	[B20C]	09.80- 12.84	CA 207 IR	14 70	09.74- 12.84	CS 89	12 1.1
	[B20I]	09.80- 12.84	CA 207 IR	14 70	09.74- 12.84	CS 89	12 1.1
99 2.0 Turbo	[BSI20]	10.77- 06.80	CA 207 IR	14 70	10.77- 06.80	CS 89	12 1.1
900 2.0	[B20]	09.79- 08.83	CA 207 IR	14 70	09.79- 08.83	CS 89	12 1.1
	[B201XC]	09.84- 08.90	CA 310 IR	14 70	09.84- 08.90	CS 346	12 1.4
		09.84- 08.90	CA 566 IR	14 80	09.83- 08.84	CS 89	12 1.1
	[B202XI]	01.86- 12.88	CA 566 IR	14 80	01.86- 12.88	CS 346	12 1.4
	[B202XL]	01.86- 12.88	CA 566 IR	14 80	01.86- 12.88	CS 346	12 1.4
	[B20T]	09.80- 08.83	CA 207 IR	14 70	09.78- 08.84	CS 89	12 1.1
	[BT20]	09.80- 08.83	CA 207 IR	14 70	09.78- 08.83	CS 89	12 1.1
900 2.0 EMS	[BI20]	09.80- 12.80	CA 207 IR	14 70	01.79- 12.80	CS 89	12 1.1
900 2.0 -16	[B202I]	01.89- 08.93	CA 310 IR	14 70	01.89- 08.93	CS 346	12 1.4
		01.89- 08.93	CA 566 IR	14 80			
900 2.0 -16 Turbo	[B202L]	01.93- 08.93	CA 310 IR	14 70	01.93- 08.93	CS 346	12 1.4
		01.93- 08.93	CA 566 IR	14 80			
	[B202S]	07.91- 08.93	CA 310 IR	14 70	07.91- 08.93	CS 346	12 1.4
		07.91- 08.93	CA 566 IR	14 80			
	[B202XL]	09.84- 08.93	CA 310 IR	14 70	09.84- 08.93	CS 346	12 1.4
		09.84- 08.93	CA 566 IR	14 80	01.84- 08.84	CS 89	12 1.1
	[B204L]	07.93- 08.98	CA 1138 IR	14 90	07.93- 08.98	CS 372	12 1.4
900 2.0 16V	[B202]	04.90- 12.90	CA 310 IR	14 70	04.90- 12.90	CS 346	12 1.4
		04.90- 12.90	CA 566 IR	14 80			
900 2.0 EMS	[BI20]	09.78- 08.79	CA 207 IR	14 70	09.78- 08.79	CS 89	12 1.1
900 2.0 i	[B201]	09.85- 08.90	CA 310 IR	14 70	09.85- 08.90	CS 346	12 1.4
		09.85- 08.90	CA 566 IR	14 80			
	[B201XI]	09.84- 08.90	CA 310 IR	14 70	09.84- 08.90	CS 346	12 1.4
		09.84- 08.90	CA 566 IR	14 80	09.83- 08.84	CS 89	12 1.1
	[B204I]	12.93- 08.98	CA 1138 IR	14 90	12.93- 08.98	CS 372	12 1.4
	[B206I]	07.93- 08.98	CA 1138 IR	14 90	07.93- 08.98	CS 372	12 1.4
	[BI20]	11.80- 08.83	CA 207 IR	14 70	11.80- 08.83	CS 89	12 1.1
900 2.0 Turbo	[B201S]	09.78- 08.80	CA 125 IR	14 65	09.78- 08.84	CS 89	12 1.1
		09.78- 08.83	CA 207 IR	14 70	09.84- 07.85	CS 346	12 1.4
		09.84- 07.85	CA 310 IR	14 70			
		09.84- 07.85	CA 566 IR	14 80			
	[B201XL]	01.86- 12.91	CA 310 IR	14 70	01.86- 12.91	CS 346	12 1.4
		01.86- 12.91	CA 566 IR	14 80			
	[B202XL]	11.86- 08.93	CA 310 IR	14 70	11.86- 08.93	CS 346	12 1.4
		11.86- 08.93	CA 566 IR	14 80			
	[BSI20]	09.78- 08.80	CA 125 IR	14 65	09.84- 07.85	CS 346	12 1.4
		09.78- 08.83	CA 207 IR	14 70	09.78- 08.84	CS 89	12 1.1
		09.84- 07.85	CA 310 IR	14 70			
		09.84- 07.85	CA 566 IR	14 80			



900 2.0 Turbo S	[B202S]	09.91- 06.94	CA 310 IR	14 70	09.91- 06.94	CS 346	12 1.4
		09.91- 06.94	CA 566 IR	14 80			
	[B202XL]	09.84- 08.93	CA 310 IR	14 70	02.84- 08.84	CS 89	12 1.1
		09.84- 08.93	CA 566 IR	14 80	09.84- 08.93	CS 346	12 1.4
900 2.1 -16	[B212I]	08.90- 12.93	CA 566 IR	14 80	08.90- 12.93	CS 878	12 1.4
900 2.3 -16	[B234I]	07.93- 08.98	CA 1138 IR	14 90	07.93- 08.98	CS 372	12 1.4
900 2.5 i V6	[B258I]	07.93- 10.98	CA 1070 IR	14 120	07.93- 10.98	CS 1166	12 1.4
		07.93- 10.98	CA 1103 IR	14 100	07.93- 10.98	CS 802	12 1.4
		12.93- 10.98	CA 1138 IR	14 90			
9000 2.0		10.88- 08.90	CA 567 IR	14 80	10.88- 08.90	CS 346	12 1.4
9000 2.0 -16	[B202I]	01.89- 08.93	CA 567 IR	14 80	01.89- 08.93	CS 346	12 1.4
	[B202XI]	12.85- 12.88	CA 567 IR	14 80	12.85- 12.88	CS 346	12 1.4
	[B204E]	09.94- 12.98	CA 1246 IR	14 90	09.94- 12.98	CS 372	12 1.4
	[B204I]	09.93- 08.94	CA 566 IR	14 80	09.93- 12.98	CS 372	12 1.4
		09.94- 12.98	CA 1246 IR	14 90			
9000 2.0 -16 Turbo	[B202]	06.89- 12.92	CA 567 IR	14 80	06.89- 12.92	CS 346	12 1.4
	[B202L]	05.88- 08.92	CA 567 IR	14 80	05.88- 08.92	CS 346	12 1.4
	[B202S]	09.91- 12.98	CA 310 IR	14 70	09.91- 12.98	CS 346	12 1.4
		09.91- 12.98	CA 566 IR	14 80			
	[B202XL]	09.84- 08.85	CA 310 IR	14 70	09.84- 08.93	CS 346	12 1.4
	[B204E]	09.84- 08.93	CA 567 IR	14 80			
		09.94- 12.98	CA 1070 IR	14 120	09.94- 12.98	CS 372	12 1.4
		09.94- 12.98	CA 1246 IR	14 90			
9000 2.0 -16 Turbo CS	[B202L]	05.88- 08.92	CA 567 IR	14 80	05.88- 08.92	CS 346	12 1.4
9000 2.0 -16 Turbo ND	[B202S]	09.92- 08.93	CA 567 IR	14 80	09.93- 12.98	CS 372	12 1.4
		09.93- 12.98	CA 1246 IR	14 90	09.92- 08.93	CS 346	12 1.4
	[B204E]	09.94- 12.98	CA 1070 IR	14 120	09.94- 12.98	CS 372	12 1.4
		09.94- 12.98	CA 1246 IR	14 90			
9000 2.0 16V		09.89- 01.90	CA 567 IR	14 80	09.89- 01.90	CS 346	12 1.4
		09.89- 01.90	CA 310 IR	14 70			
9000 2.3	[B234I]	10.89- 01.92	CA 1246 IR	14 90	10.89- 01.92	CS 372	12 1.4
		10.89- 01.92	CA 566 IR	14 80	10.89- 01.92	CS 878	12 1.4
9000 2.3 -16	[B234I]	08.89- 08.94	CA 566 IR	14 80	09.93- 12.98	CS 372	12 1.4
		08.94- 12.98	CA 1246 IR	14 90	08.89- 08.93	CS 878	12 1.4
9000 2.3 -16 Aero CS	[B234R]	02.93- 12.98	CA 1246 IR	14 90	09.93- 12.98	CS 372	12 1.4
		02.93- 12.98	CA 566 IR	14 80	02.93- 08.93	CS 878	12 1.4
9000 2.3 -16 CS	[B234I]	09.89- 08.93	CA 566 IR	14 80	09.93- 12.98	CS 372	12 1.4
		09.93- 12.98	CA 1246 IR	14 90	09.89- 08.93	CS 878	12 1.4
9000 2.3 -16 CSE	[B234I]	09.93- 12.98	CA 1246 IR	14 90	09.93- 12.98	CS 372	12 1.4
9000 2.3 -16 Ecopower	[B234E]	09.93- 08.94	CA 566 IR	14 80	09.93- 12.98	CS 372	12 1.4
		08.94- 12.98	CA 1246 IR	14 90			
9000 2.3 -16 Ecopower CSE	[B234E]	09.93- 12.98	CA 1246 IR	14 90	09.93- 12.98	CS 372	12 1.4
9000 2.3 -16 Turbo	[B234L]	09.90- 08.94	CA 566 IR	14 80	09.93- 12.98	CS 372	12 1.4
		08.94- 12.98	CA 1246 IR	14 90	09.90- 08.93	CS 878	12 1.4
9000 2.3 -16 Turbo CS	[B234L]	09.90- 08.93	CA 566 IR	14 80	09.93- 12.98	CS 372	12 1.4
		09.93- 12.98	CA 1246 IR	14 90	09.90- 08.93	CS 878	12 1.4
9000 2.3 -16 Turbo CSE	[B234L]	09.93- 12.98	CA 1246 IR	14 90	09.93- 12.98	CS 372	12 1.4
		09.93- 12.98	CA 566 IR	14 80			
9000 3.0	[B308I]	07.94- 12.98	CA 1246 IR	14 90	07.94- 12.98	CS 802	12 1.4
40246 1.8 i	[Z18XE]	09.04-	CA 1765 IR	14 120	09.04-	CS 1257	12 1.1
40246 1.8 Turbo	[B207E]	09.02-	CA 1916 IR	14 120	09.02-	CS 1291	12 1.8
40246 1.8 Turbo BioPower	[B207E]	01.07-	CA 1916 IR	14 120	01.07-	CS 1291	12 1.8
		01.07-	CA 1916 IR	14 120	01.07-	CS 1291	12 1.8
40246 1.9 TiD	[Z19DT]	Chas. 51024444- 09.04-	CA 1952 IR*	14 130	09.04-	CS 1428*	12 1.7
		Chas. 51024444- 03.05-	CA 1952 IR*	14 130	AT 03.05-	CS 1264	12 1.7
		Chas. -51024443 09.04-	CA 1890 IR	14 130			
		Chas. -51024443 03.05-	CA 1890 IR	14 130			
	[Z19DTH]	Chas. 51024444- 09.04-	CA 1952 IR*	14 130	09.04-	CS 1428*	12 1.7
		Chas. 51024444- 03.05-	CA 1952 IR*	14 130	AT 09.04-	CS 1264	12 1.7
		Chas. 51024444- 01.06-	CA 1952 IR*	14 130			
		Chas. -51024443 09.04-	CA 1890 IR	14 130			
		Chas. -51024443 03.05-	CA 1890 IR	14 130			
		Chas. -51024443 01.06-	CA 1890 IR	14 130			
40246 1.9 TTTiD	[Z19DTH]	12.07-	CA 1952 IR*	14 130	12.07-	CS 1428*	12 1.7
					AT 12.07-	CS 1264	12 1.7
	[Z19DTR]	12.07-	CA 1952 IR*	14 130	12.07-	CS 1428*	12 1.7
					AT 12.07-	CS 1264	12 1.7
40246 2.0		09.02- 09.07	CA 1916 IR	14 120	09.02-	CS 1291	12 1.8
					04.06- 09.07	CS 1395	12 1.4
40246 2.0 i	[B204I]	02.98- 08.00	CA 1138 IR	14 90	02.98- 08.00	CS 372	12 1.4
		02.98- 08.00	CA 1555 IR	14 130			
		02.98- 08.00	CA 1683 IR	14 140			
40246 2.0 Turbo	[B204E]	10.98- 08.00	CA 1138 IR	14 90	10.98- 08.00	CS 727	12 1.1
		10.98- 08.00	CA 1555 IR	14 130	10.98- 08.00	CS 372	12 1.4
		10.98- 08.00	CA 1683 IR	14 140			
	[B204L]	02.98- 08.00	CA 1138 IR	14 90	02.98- 08.00	CS 372	12 1.4
		02.98- 08.00	CA 1555 IR	14 130			
	[B205E]	10.98- 08.03	CA 1138 IR	14 90	10.98- 09.02	CS 372	12 1.4
		10.98- 08.03	CA 1683 IR	14 140	01.02- 08.03	CS 727	12 1.1
		09.99- 09.02	CA 1555 IR	14 130			
	[B205L]	02.98- 08.00	CA 1138 IR	14 90	02.98- 08.00	CS 372	12 1.4
		02.98- 08.00	CA 1555 IR	14 130			
	[B205R]	09.99- 08.03	CA 1138 IR	14 90	10.99- 08.03	CS 727	12 1.1
		09.99- 08.03	CA 1555 IR	14 130	09.99- 09.02	CS 372	12 1.4
	09.99- 08.03	CA 1683 IR	14 140				
[B207E]	03.05-	CA 1916 IR	14 120	03.05-	CS 1291	12 1.8	
[B207L]	08.03-	CA 1916 IR	14 120	Chas. -41038536 09.02-	CS 1291	12 1.8	
[B207R]	09.02-	CA 1916 IR	14 120	09.02-	CS 1291	12 1.8	
		08.03-	CA 1740 IR	14 120			
40246 2.0 Turbo BioPower	[B207L]	01.07-	CA 1916 IR	14 120	01.07-	CS 1395	12 1.4





SAAB *continued*

40246 2.0 Turbo SE	[B204R]	09.98- 08.00	CA 1138 IR	14 90	09.98- 08.00	CS 372	12 1.4	
		09.98- 08.00	CA 1555 IR	14 130				
		09.98- 08.00	CA 1683 IR	14 140				
40246 2.0 BioPower		09.02-	CA 1916 IR	14 120	09.02-	CS 1291	12 1.8	
40246 2.0 Turbo BioPower		06.07-	CA 1916 IR	14 120	06.07-	CS 1395	12 1.4	
40246 2.2 TD	[D223L]				02.98- 11.00	CS 976	12 2.0	
	[X22DTH]				02.98- 11.00	CS 976	12 2.0	
40246 2.2 TiD	[D223L]				11.00- 09.02	CS 976	12 2.0	
40246 2.3 i	[B234I]	02.98- 08.00	CA 1138 IR	14 90	02.98- 08.00	CS 372	12 1.4	
		02.98- 08.00	CA 1555 IR	14 130				
40246 2.3 Turbo	[B235R]	09.99- 08.00	CA 1138 IR	14 90	Chas. W3084484-, X3003578-	09.99- 08.03	CS 372	12 1.4
		09.99- 08.00	CA 1555 IR	14 130				
		09.99- 08.00	CA 1683 IR	14 140				
		Chas. 3043797-, -13054631	10.99- 08.03	CA 1555 IR	14 130			
		Chas. 13054632-	10.99- 08.03	CA 1683 IR	14 140			
40307 1.9 TiD	[Z19DTH]	01.06-	CA 1952 IR*	14 130	AT 01.06-	CS 1264	12 1.7	
					01.06-	CS 1428*	12 1.7	
40307 2.0 Turbo	[B205E]	09.06-	CA 1961 IR	14 140	09.97- 09.00	CS 372	12 1.4	
		Chas. 13054632-	09.97- 09.00	CA 1683 IR	14 140	10.98-	CS 727	12 1.1
		Chas. 13054632-	10.98-	CA 1683 IR	14 140			
		Chas. 13054632-	09.99- 08.00	CA 1683 IR	14 140			
		Chas. -13054631	09.97- 09.00	CA 1555 IR	14 130			
		Chas. -13054631	10.98- 09.00	CA 1555 IR	14 130			
		Chas. -13054631	09.99- 08.00	CA 1555 IR	14 130			
40307 2.0 Turbo BioPower	[B205E]	01.05-	CA 1138 IR	14 90	01.06-	CS 1291	12 1.8	
		01.05-	CA 1555 IR	14 130	01.05-	CS 372	12 1.4	
		01.05-	CA 1683 IR	14 140				
		01.05-	CA 1961 IR	14 140				
		01.06-	CA 1916 IR	14 120				
40307 2.2 TiD	[D223L]	03.02-	CA 1828 IR	14 140	03.02-	CS 976	12 2.0	
40307 2.2 TiD	[D223L]	03.02-	CA 1828 IR	14 140	03.02-	CS 976	12 2.0	
40307 2.3 16V BioPower	[B235E]	01.07-	CA 1555 IR	14 130	01.07-	CS 372	12 1.4	
		01.07-	CA 1683 IR	14 140				
40307 2.3 Turbo	[B235E]	09.06-	CA 1961 IR	14 140	01.01-	CS 727	12 1.1	
		Chas. 13054632-	09.00-	CA 1683 IR	14 140	06.99- 08.00	CS 372	12 1.4
		Chas. 13054632-						
		Chas. 13054632-	06.99- 08.00	CA 1683 IR	14 140			
		Chas. -13054631	09.00-	CA 1555 IR	14 130			
		Chas. -13054631						
		Chas. -13054631	06.99- 08.00	CA 1555 IR	14 130			
		[B235L]	07.03-	CA 1683 IR	14 140	07.03-	CS 727	12 1.1
		[B235R]	09.01- 09.06	CA 1683 IR	14 140	09.01-	CS 727	12 1.1
			01.06-	CA 1961 IR	14 140	05.99- 09.01	CS 372	12 1.4
40307 2.3 Turbo 16V	[B235E]	Chas. 13054632-	09.97- 08.00	CA 1683 IR	14 140			
		Chas. -13054631	09.97- 08.00	CA 1555 IR	14 130			
40307 2.3 Turbo BioPower	[B235E]	01.07-	CA 1555 IR	14 130	01.07-	CS 372	12 1.4	
		01.07-	CA 1683 IR	14 140				
40307 2.3 Turbo BioPower		11.06-	CA 1961 IR	14 140	11.06-	CS 372	12 1.4	
		11.06-	CA 1683 IR	14 140	11.06-	CS 727	12 1.1	
		11.06-	CA 1555 IR	14 130				
<b>PASSENGER CARS US</b>								
900 2.0	[B201I]				01.85- 01.88	CS 346	12 1.4	
		[B202I]	01.89- 01.90	CA 566 IR	14 80	01.89- 01.90	CS 346	12 1.4
			01.79- 01.80	CA 125 IR	14 65	01.79- 01.84	CS 89	12 1.1
900 2.0 S	[B201I]				01.85- 01.86	CS 346	12 1.4	
		[B202I]	01.86- 01.90	CA 566 IR	14 80	01.86- 01.90	CS 346	12 1.4
					01.81- 01.84	CS 89	12 1.1	
900 2.0 Turbo	[B202L]	01.85- 01.93	CA 566 IR	14 80	01.94- 01.94	CS 372	12 1.4	
		01.94- 01.94	CA 1070 IR	14 120	01.85- 01.93	CS 346	12 1.4	
		01.94- 01.94	CA 1138 IR	14 90				
		01.79- 01.80	CA 125 IR	14 65	01.79- 01.84	CS 89	12 1.1	
		01.84- 01.84	CA 566 IR	14 80				
900 2.0 Turbo Commemorative	[B202R]	01.93- 01.93	CA 566 IR	14 80	01.94- 01.94	CS 372	12 1.4	
		01.94- 01.94	CA 1070 IR	14 120	01.93- 01.93	CS 346	12 1.4	
		01.94- 01.94	CA 1138 IR	14 90				
900 2.0 Turbo S	[B204L]	01.98- 01.98	CA 1070 IR	14 120	01.98- 01.98	CS 372	12 1.4	
		01.98- 01.98	CA 1138 IR	14 90				
900 2.0 Turbo SE	[B202L]	01.91- 01.91	CA 566 IR	14 80	01.91- 01.91	CS 346	12 1.4	
		[B204L]	01.94- 01.98	CA 1070 IR	14 120	01.94- 01.98	CS 372	12 1.4
			01.94- 01.98	CA 1138 IR	14 90			
900 2.0 Turbo SPG		01.91- 01.91	CA 566 IR	14 80	01.91- 01.91	CS 346	12 1.4	
900 2.1	[B212I]	01.91- 01.92	CA 566 IR	14 80	01.91- 01.92	CS 346	12 1.4	
900 2.1 S	[B212I]	01.91- 01.94	CA 566 IR	14 80	01.91- 01.94	CS 346	12 1.4	
900 2.3 S	[B234I]	01.94- 01.98	CA 1070 IR	14 120	01.94- 01.98	CS 372	12 1.4	
		01.94- 01.98	CA 1138 IR	14 90				
900 2.5 SE	[B258I]	01.94- 01.97	CA 1070 IR	14 120	01.94- 01.97	CS 802	12 1.4	
		01.94- 01.97	CA 1138 IR	14 90				
9000 2.0 S	[B202I]	01.89- 01.90	CA 566 IR	14 80	01.89- 01.90	CS 346	12 1.4	
9000 2.0 Turbo	[B202L]	01.86- 01.90	CA 566 IR	14 80	01.86- 01.90	CS 346	12 1.4	
9000 2.0 Turbo CD	[B202L]	01.89- 01.90	CA 566 IR	14 80	01.89- 01.90	CS 346	12 1.4	
9000 2.0 Turbo D		01.89- 01.90	CA 566 IR	14 80	01.89- 01.90	CS 346	12 1.4	
9000 2.3 CD	[B234I]	01.91- 01.94	CA 566 IR	14 80	01.91- 01.94	CS 878	12 1.4	
9000 2.3 CDE	[B234I]	01.93- 01.94	CA 566 IR	14 80	01.93- 01.94	CS 878	12 1.4	
9000 2.3 CS	[B234I]	01.93- 01.94	CA 566 IR	14 80	01.93- 01.94	CS 878	12 1.4	
9000 2.3 CSE	[B234I]	01.93- 01.94	CA 566 IR	14 80	01.93- 01.94	CS 878	12 1.4	



9000 2.3 S	[B234I]	01.90- 01.92	CA 566 IR	14 80	01.90- 01.92	CS 878	12 1.4
9000 2.3 Turbo	[B234L]	01.91- 01.92	CA 566 IR	14 80	01.91- 01.92	CS 878	12 1.4
9000 2.3 Turbo AERO	[B234L]	01.93- 01.95	CA 566 IR	14 80	01.96- 01.97	CS 372	12 1.4
		01.96- 01.97	CA 1070 IR	14 120	01.93- 01.95	CS 878	12 1.4
		01.96- 01.97	CA 1138 IR	14 90			
	[B234R]	01.93- 01.95	CA 566 IR	14 80	01.96- 01.97	CS 372	12 1.4
		01.96- 01.97	CA 1070 IR	14 120	01.93- 01.95	CS 878	12 1.4
		01.96- 01.97	CA 1138 IR	14 90			
9000 2.3 Turbo CD	[B234L]	01.91- 01.94	CA 566 IR	14 80	01.91- 01.94	CS 878	12 1.4
9000 2.3 Turbo CDE	[B234L]	01.93- 01.94	CA 566 IR	14 80	01.93- 01.94	CS 878	12 1.4
9000 2.3 Turbo CS	[B234E]	01.95- 01.97	CA 1070 IR	14 120	01.95- 01.97	CS 372	12 1.4
		01.95- 01.97	CA 566 IR	14 80			
	[B234L]	01.93- 01.94	CA 566 IR	14 80	01.93- 01.94	CS 878	12 1.4
9000 2.3 Turbo CSE	[B234L]	01.93- 01.97	CA 566 IR	14 80	01.93- 01.94	CS 878	12 1.4
		01.95- 01.98	CA 1070 IR	14 120	01.95- 01.98	CS 372	12 1.4
		01.98- 01.98	CA 1138 IR	14 90			
	[B234R]	01.98- 01.98	CA 1070 IR	14 120	01.98- 01.98	CS 372	12 1.4
		01.98- 01.98	CA 1138 IR	14 90			
9000 2.3 Turbo Griffin Edition	[B234L]	01.92- 01.92	CA 566 IR	14 80	01.92- 01.92	CS 878	12 1.4
9000 2.3 Turbo SPG	[B234L]	01.91- 01.91	CA 566 IR	14 80	01.91- 01.91	CS 878	12 1.4
9000 3.0 CDE	[B308I]	01.95- 01.95	CA 1070 IR	14 120	01.95- 01.95	CS 802	12 1.4
		01.95- 01.95	CA 566 IR	14 80			
9000 3.0 CSE	[B308I]	01.95- 01.97	CA 1070 IR	14 120	01.95- 01.97	CS 802	12 1.4
		01.95- 01.97	CA 566 IR	14 80			
9-3 2.0 Turbo	[B204L]	01.99- 01.99	CA 1138 IR	14 90	01.99- 01.99	CS 372	12 1.4
		01.99- 01.99	CA 1555 IR	14 130			
	[B205L]	01.00- 01.01	CA 1138 IR	14 90	01.00- 01.01	CS 372	12 1.4
		01.00- 01.01	CA 1555 IR	14 130			
9-3 2.0 Turbo SE	[B204R]	01.99- 01.99	CA 1138 IR	14 90	01.99- 01.99	CS 372	12 1.4
		01.99- 01.99	CA 1555 IR	14 130			
	[B205R]	01.00- 01.01	CA 1138 IR	14 90	01.00- 01.01	CS 372	12 1.4
		01.00- 01.01	CA 1555 IR	14 130			
9-3 2.3 Turbo Viggen	[B235R]	01.99- 01.99	CA 1138 IR	14 90	01.99- 01.02	CS 372	12 1.4
		01.99- 01.02	CA 1555 IR	14 130			
95 1.7		01.71- 01.73	CA 48 IR	14 45	01.71- 01.73	CS 72	12 1.1
9-5 2.3 Turbo	[B235E]	01.99- 01.01	CA 1555 IR	14 130	01.99- 01.01	CS 372	12 1.4
9-5 2.3 Turbo Aero	[B235R]	01.00- 01.01	CA 1555 IR	14 130	01.00- 01.01	CS 372	12 1.4
96 1.7		01.71- 01.73	CA 48 IR	14 45	01.71- 01.73	CS 72	12 1.1
99 2.0					01.78- 01.80	CS 89	12 1.1
99 2.0 Turbo					01.78- 01.78	CS 89	12 1.1
Sonett 1.7		01.71- 01.74	CA 48 IR	14 45	01.71- 01.74	CS 72	12 1.1
<b>PASSENGER CARS AO</b>							
9000 2.3	[B234R]	09.90- 10.98	CA 1246 IR	14 90	09.93- 10.98	CS 372	12 1.4
		09.90- 10.98	CA 566 IR	14 80	09.90- 08.93	CS 878	12 1.4
9-3 2.3	[B235R]	09.99- 01.02	CA 1138 IR	14 90	09.99- 01.02	CS 727	12 1.1
		09.99- 01.02	CA 1683 IR	14 140			
9-5 2.0	[B205L]	07.00- 07.01	CA 1138 IR	14 90	07.00- 07.01	CS 372	12 1.4
		07.00- 07.01	CA 1683 IR	14 140			
9-5 2.0 BioPower		09.05- 09.06	CA 1683 IR	14 140	A13 09.05-	CS 372	12 1.4
		09.06-	CA 1961 IR	14 140	09.05-	CS 727	12 1.1
9-5 2.0 Turbo SE		10.98- 07.00	CA 1683 IR	14 140	10.98- 07.00	CS 372	12 1.4
9-5 2.3		06.03- 08.05	CA 1683 IR	14 140	06.03- 08.05	CS 727	12 1.1
					06.03- 08.05	CS 372	12 1.4
<b>Talbot</b>							
<b>PASSENGER CARS EU</b>							
1510 1.4 Simca	[6G1]	PS 01.80- 06.82	CA 356 IR#	14 50	10.80- 06.82	CS 306	12 1.05
	[6Y2D]	PS 01.80- 06.82	CA 356 IR#	14 50	10.80- 06.82	CS 306	12 1.05
1510 1.6	[6J2A]				07.81- 06.82	CS 306	12 1.05
1510 1.6 Simca	[6J1]	PS 11.80- 06.82	CA 356 IR#	14 50	10.80- 06.82	CS 306	12 1.05
	[6J2]	PS 10.78- 06.82	CA 356 IR#	14 50	10.80- 06.82	CS 306	12 1.05
Express 1.8	[XM7T]				09.81- 12.93	CS 352	12 0.85
Express 1.9 Diesel	[XUD9A]	11.87- 12.93	CA 294 IR	14 50	11.87- 12.93	CS 373	12 1.7
Express 2.0	[XN1TA]				09.81- 12.93	CS 352	12 0.85
Express 2.5 Diesel	[CRD93]	09.81- 12.93	CA 735 IR	14 75	09.81- 12.93	CS 361	12 2.2
Express 2.5 Diesel 4x4	[CRD93]	09.81- 12.93	CA 735 IR	14 75	09.81- 12.93	CS 361	12 2.2
Express 2.5 TD	[CRD93LS]	06.87- 12.93	CA 735 IR	14 75	09.81- 12.93	CS 352	12 0.85
					06.87- 12.93	CS 361	12 2.2
Express 2.5 TD 4x4	[CRD93LS]	11.88- 12.93	CA 735 IR	14 75	09.81- 12.93	CS 352	12 0.85
					11.88- 12.93	CS 361	12 2.2
Horizon 1.1	[E1B]				10.83- 09.84	CS 306	12 1.05
Horizon 1.3	[2G1]				5SP 07.79- 06.82	CS 306	12 1.05
	[2G1-BTC]				10.83- 06.86	CS 306	12 1.05
Horizon 1.4	[2Y1]				10.83- 06.86	CS 306	12 1.05
	[2Y1B]				10.83- 09.84	CS 306	12 1.05
	[2Y2]				10.83- 06.86	CS 306	12 1.05
	[Y2]				10.83- 06.86	CS 306	12 1.05
Horizon 1.6	[6J2A]				10.83- 06.86	CS 306	12 1.05
	[J2A]				10.83- 06.86	CS 306	12 1.05
Horizon 1.9 Diesel	[XUD9]	07.82- 06.86	CA 294 IR	14 50	10.85- 06.86	CS 373	12 1.7
		07.82- 06.86	CA 532 IR	14 80	07.82- 06.86	CS 342#	12 1.5
Murena 1.6	[X5J2A]				5SP 08.81- 01.85	CS 306	12 1.05
Samba 1.0	[5C1 (XV5)]	01.81- 12.85	CA 176 IR	14 40	01.81- 12.85	CS 142	12 0.85
		01.81- 12.85	CA 291 IR	14 50	01.81- 12.85	CS 355	12 0.85
	[5C1 (XV8)]	06.83- 12.87	CA 176 IR	14 40	06.83- 12.87	CS 142	12 0.85
		06.83- 12.87	CA 291 IR	14 50	06.83- 12.87	CS 355	12 0.85
Samba 1.1	[XW7]	01.81- 06.86	CA 176 IR	14 40	01.81- 06.86	CS 142	12 0.85
		01.81- 06.86	CA 291 IR	14 50	01.81- 06.86	CS 355	12 0.85
Samba 1.2 Rallye	[129D]	06.82- 12.87	CA 176 IR	14 40	06.82- 12.87	CS 355	12 0.85
		06.83- 12.87	CA 291 IR	14 50			



TALBOT *continued*

Samba 1.4	[XY7]	06.83- 12.87	CA 176 IR	14 40		06.83- 12.87	CS 355	12 0.85
		06.83- 12.87	CA 291 IR	14 50				
	[XY8]	01.81- 12.87	CA 176 IR	14 40		01.81- 12.87	CS 355	12 0.85
		01.81- 12.87	CA 291 IR	14 50		01.81- 06.86	CS 142	12 0.85
Samba 1.4 Rallye	[XY8]	01.83- 10.86	CA 176 IR	14 40		01.83- 10.86	CS 142	12 0.85
		01.83- 10.86	CA 291 IR	14 50		01.83- 10.86	CS 355	12 0.85
Solara 1.3	[6G1D/VP]	PS 02.80- 07.86	CA 356 IR#	14 50		10.83- 07.86	CS 306	12 1.05
Solara 1.6	[6J1]	PS 09.81- 10.84	CA 356 IR#	14 50		10.83- 10.84	CS 306	12 1.05
	[6J2]	PS 02.80- 06.81	CA 356 IR#	14 50				
	[J1]	PS 02.80- 06.82	CA 356 IR#	14 50				
	[J1B]	PS 09.81- 07.86	CA 356 IR#	14 50		10.83- 07.86	CS 306	12 1.05
	[J2]	PS 02.80- 06.81	CA 356 IR#	14 50				
Sunbeam 1.3 Simca	[JB]	07.77- 04.81	CA 17h	14 34				
Sunbeam 1.6 Simca	[TB]	10.78- 04.81	CA 17h	14 34				
Tagora 2.3 TD	[XD2S]	08.81- 12.87	CA 308 IR	14 50		08.81- 12.87	CS 314	12 2.0
		08.81- 12.87	CA 315 IR	14 70		08.81- 12.87	CS 524	12 2.2
Tagora 2.6	[9L6]	08.81- 10.83	CA 229 IR	14 70		08.81- 10.83	CS 154	12 1.0
<b>TCM</b>								
<b>FORK LIFTS</b>								
FC 3024							JS 552	12 2.0
FG 10							JS 340	12 0.8
FG 15	[A15]						JS 751	12 0.8
FG 20							JS 343	12 0.8
FHG 35							JS 302	12 0.8
FHG 40							JS 302	12 0.8
FT 25							JS 679	12 2.2
<b>Thermo King</b>								
<b>MISC.</b>								
30 DI TC		01.89-	UA 935 IR	14 65				
		01.89-	UA 934 IR	14 37				
30 MAX		01.89-	UA 934 IR	14 37		Yanmar eng. 01.79-	JS 1239	12 1.4
		01.89-	UA 935 IR	14 65		01.79-	JS 776	12 2.0
HK 100	[TK2.44]	01.89-	UA 934 IR	14 37				
		01.89-	UA 935 IR	14 65				
HK 30	[TK2.44]	01.89-	UA 934 IR	14 37				
		01.89-	UA 935 IR	14 65				
HK 60	[TK2.44]	01.89-	UA 934 IR	14 37				
		01.89-	UA 935 IR	14 65				
KD 30	[TK3.66]	01.89-	UA 934 IR	14 37				
		01.89-	UA 935 IR	14 65				
KD 50	[TK3.66]	01.89-	UA 934 IR	14 37				
		01.89-	UA 935 IR	14 65				
SB II 30 DI TC		01.89-	UA 935 IR	14 65				
		01.89-	UA 934 IR	14 37				
SB III		01.90-	CA 1082 IR	14 35				
Super		01.93-	CA 1082 IR	14 35		01.93-	JS 776	12 2.0
TD II 30	[TK3.88]	01.89-	UA 934 IR	14 37				
		01.89-	UA 935 IR	14 65				
TD II 50 MAX	[TK3.88]	01.89-	UA 934 IR	14 37				
		01.89-	UA 935 IR	14 65				
Various Models							JS 776	12 2.0 HI
<b>Timberjack</b>								
<b>INDUSTRY</b>								
608		01.95-	UA 1620 IR	28 70				
618		01.95-	UA 1620 IR	28 70				
628		01.95-	UA 1620 IR	28 70				
850		01.98-	UA 1620 IR	28 70				
950		01.98-	UA 1620 IR	28 70				
2618		01.95-	UA 1620 IR	28 70				
2628		01.95-	UA 1620 IR	28 70				
<b>Toyota</b>								
<b>PASSENGER CARS EU</b>								
4 Runner 2.4	(_N130_)[22REC]	08.87- 03.96	JA 1123 IR	14 60				
4 Runner 2.7	(_N130)[3RZ-FE]	11.95- 07.02	JA 1535 IR	14 70		11.95- 07.02	JS 1101	12 1.4
		11.95- 07.02	JA 1535 IR	14 70			JS 1101	12 1.4
4 Runner 2.7 i	(RZN18_)[3RZ-FE]	11.95- 03.96	JA 1535 IR	14 70		11.95- 03.96	JS 1101	12 1.4
4 Runner 3.0 V6 4WD	[3VZ-E]					08.93- 11.95	JS 1099	12 1.4
4 Runner 3.0 TD	[1KZ-T]					11.95- 08.01	JS 1154	12 2.2
4 Runner 3.0 TD 4WD	(N130)[1KZ-T]	10.93- 03.96	JA 1410 IR	14 70		10.93- 03.96	JS 1154	12 2.2
4 Runner 3.0 TDi 4x4	(_N130)	09.00- 07.02	JA 1410 IR	14 70		09.00- 07.02	JS 1154	12 2.2
4 Runner 3.4	(_N130)[5VZ-FE]	11.95- 07.02				11.95- 07.02	JS 1231	12 1.4
						11.95- 07.02	JS 1231	12 1.4
4 Runner 3.4 i	[5VZ-FE]					11.95- 08.02	JS 1231	12 1.4
Auris 1.4 WTi	[4ZZ-FE]						JS 1230	12 0.8
						A13 03.07-	JS 1236	12 1.1
Auris 1.4 D-4D	(NDE150)[1ND-TV]	03.07-	CA 1964 IR*	14 100		03.07-	CS 1453*	12 1.1
						A13 03.07-	JS 1358	12 2.0
Auris 1.6	(ZRE151)[1ZR-FAE]					05.09-	CS 1450	12 1.2
Auris 1.6 VVTi	(ZRE51)[1ZR-FE]	03.07-	CA 2027 IR*	14 100		03.07-	CS 1450	12 1.2
Auris 1.8	(ZRE152)[2ZR-FAE]					02.09-	CS 1450	12 1.2
Auris 2.0 D-4D	(ADE150)[1AD-FTV]	03.07-	CA 2036 IR*	14 100		03.07-	JS 1369*	12 2.0
Auris 2.2 Diesel	(ADE157)[2AD-FHV]	03.07-	CA 2036 IR*	14 100		03.07-	JS 1369*	12 2.0
Avensis 1.6	[4A-FE]	09.97- 07.00	JA 987 IR	14 80		09.97- 07.00	JS 1105	12 1.1
Avensis 1.6 i 16V	(T22)[3ZZ-FE]	10.00- 02.03	JA 1605 IR	14 80		10.00- 02.03	JS 1236	12 1.1
		10.00- 02.03	JA 1605 IR	14 80		10.00- 02.03	JS 1236	12 1.1
Avensis 1.6 VVTi	(T25)[3ZZ-FE]	01.03- 02.04	JA 1605 IR	14 80		01.03-	JS 1362*	12 1.3
		01.03- 04.06	JA 1894 IR	14 90				
Avensis 1.8	(T25)[1ZZ-FE]	01.03-	JA 1605 IR	14 80		01.03-	JS 1362*	12 1.3
		01.03-	JA 1894 IR	14 90				
		09.97- 07.00	JA 987 IR	14 80		09.97- 07.00	JS 1105	12 1.1



Avensis 1.8 i 16V	( _T22_) [1ZZ-FE]	07.00- 01.03	<b>JA 1605 IR</b>	14 80	07.00- 01.03	<b>JS 1236</b>	12 1.1
	(ST220)	07.00- 01.03	<b>JA 1605 IR</b>	14 80	07.00- 01.03	<b>JS 1236</b>	12 1.1
Avensis 2.0	(T25) [1AZ-FS]	AC 01.03-	<b>CA 1907 IR</b>	14 100	01.03-	<b>JS 1363*</b>	12 1.6
	(3S-FE)	09.97- 01.03	<b>JA 1599 IR</b>	14 80	09.97- 01.03	<b>JS 912</b>	12 1.0
Avensis 2.0 i 16V	(ST220) [1AZ-FSE]	07.00- 01.03	<b>JA 1797 IR</b>	14 100	07.00- 01.03	<b>JS 1302</b>	12 1.2
Avensis 2.0 VVTi Verso	(AC_) [1AZ-FE]	05.01- 07.05	<b>JA 1613 IR</b>	14 100	05.01- 07.05	<b>JS 1302</b>	12 1.2
Avensis 2.0 D-4D	(T25) [1AD-FTV]	03.06-	<b>CA 1965 IR*</b>	14 100	03.06-	<b>JS 1369*</b>	12 2.0
	(T22) [1CD-FTV]	10.99- 02.03	<b>JA 1783 IR</b>	14 120	10.99- 02.03	<b>JS 1135</b>	12 2.0
	(T25)	01.03- 06.04	<b>CA 1950 IR*</b>	14 100	01.03-	<b>JS 1135</b>	12 2.0
Avensis 2.0 D-4D Verso	(AC_) [1CD-FTV]	05.01- 07.05	<b>JA 1721 IR</b>	14 130	05.01- 07.05	<b>JS 1088</b>	12 2.2
Avensis 2.0 Diesel	(T27) [1AD-FTV]	02.09-	<b>CA 1965 IR*</b>	14 100			
	( _T22_) [1CD-FTV]	09.02- 02.03	<b>JA 1783 IR</b>	14 120	09.02- 02.03	<b>JS 1135</b>	12 2.0
	( _T22_) [2C-T]	10.97- 05.98	<b>JA 1377 IR</b>	14 90	10.97- 05.98	<b>JS 1135</b>	12 2.0
Avensis 2.0 TD	[2C-TE]	09.97- 07.00	<b>JA 1377 IR</b>	14 90	09.97- 07.00	<b>JS 1135</b>	12 2.0
Avensis 2.2 D-4D	(T25) [2AD-FTV]	04.05-	<b>CA 1965 IR*</b>	14 100	04.05-	<b>JS 1369*</b>	12 2.0
Avensis 2.2 D-4D CAT	(T25) [2AD-FHV]	04.05-	<b>CA 1965 IR*</b>	14 100	04.05-	<b>JS 1369*</b>	12 2.0
Avensis 2.2 Diesel	(T27) [2AD-FHV]	02.09-	<b>CA 1965 IR*</b>	14 100			
	(T27) [2AD-FTV]	02.09-	<b>CA 1965 IR*</b>	14 100			
Avensis 2.4	(T25) [2AZ-FSE]	09.03-	<b>CA 1907 IR</b>	14 100	09.03-	<b>JS 1363*</b>	12 1.6
Aygo 1.0 i	[1KR-FE]	02.05-	<b>CA 1949 IR*</b>	14 80	02.05-	<b>CS 1407</b>	12 1.1
		02.05-	<b>CA 1978 IR</b>	14 70			
Aygo 1.4 HDi	[2WZTV]	02.05-	<b>CA 1589 IR</b>	14 90	02.05-	<b>CS 1260</b>	12 1.1
		A13 02.05-	<b>CA 1674 IR</b>	14 150	02.05-	<b>CS 1329</b>	12 1.5
Camry 1.8	[1S]	11.86- 08.88	<b>JA 161 IR</b>	14 70			
	(SV10) [1S-L]	10.82- 10.86	<b>JA 161 IR</b>	14 70			
		10.82- 10.86	<b>JA 189 IR</b>	14 55			
Camry 1.8 i	[1S-L]	10.86- 08.88	<b>JA 161 IR</b>	14 70	10.86- 08.88	<b>JS 632</b>	12 1.4
		10.86- 08.88	<b>JA 189 IR</b>	14 55	10.86- 08.88	<b>JS 652</b>	12 1.0
Camry 1.8 TD	[1C-TL]	08.83- 10.86	<b>JA 194 IR</b>	14 60			
Camry 2.0	[2S-E]	01.84- 05.91	<b>JA 161 IR</b>	14 70	10.86- 05.91	<b>JS 632</b>	12 1.4
		01.84- 10.86	<b>JA 189 IR</b>	14 55	10.86- 05.91	<b>JS 652</b>	12 1.0
	(SV11) [2S-EL]	03.83- 10.86	<b>JA 161 IR</b>	14 70			
		03.83- 10.86	<b>JA 189 IR</b>	14 55			
	[2S-ELC]	01.84- 05.91	<b>JA 161 IR</b>	14 70	10.86- 05.91	<b>JS 652</b>	12 1.0
		01.84- 10.86	<b>JA 189 IR</b>	14 55	10.86- 05.91	<b>JS 632</b>	12 1.4
	(SV21) [3S-FE]	04.86- 07.86	<b>JA 142 IR</b>	14 60			
	11.86- 05.91	<b>JA 161 IR</b>	14 70	11.86- 05.91	<b>JS 652</b>	12 1.0	
				11.86- 05.91	<b>JS 632</b>	12 1.4	
Camry 2.0 GLi 4x4	( _V2_ )	08.88- 05.91	<b>JA 161 IR</b>	14 70	08.88- 05.91	<b>JS 652</b>	12 1.0
	( _V2_ )				08.88- 05.91	<b>JS 632</b>	12 1.4
Camry 2.0 16V GLi	(SV21) [3S-FE]	11.86- 05.91	<b>JA 161 IR</b>	14 70	11.86- 05.91	<b>JS 652</b>	12 1.0
					11.86- 05.91	<b>JS 632</b>	12 1.4
Camry 2.0 TD	(CV20) [2C-T]	11.86- 05.91	<b>JA 194 IR</b>	14 60	A13 08.88- 06.91	<b>JS 774</b>	12 2.2
	(CV21)	11.86- 05.91	<b>JA 194 IR</b>	14 60	A13 08.88- 05.91	<b>JS 774</b>	12 2.2
					A13 08.88- 06.91	<b>JS 774</b>	12 2.2
Camry 2.2	( _V20_) [5S-FE]	08.96- 09.01	<b>JA 1134 IR</b>	14 80	08.96- 09.01	<b>JS 1218</b>	12 1.4
		08.96- 09.01	<b>JA 981 IR</b>	14 70	08.96- 09.01	<b>JS 1302</b>	12 1.2
	(SXV10)	06.91- 07.92	<b>JA 161 IR</b>	14 70	08.94- 08.96	<b>JS 912</b>	12 1.0
		08.92- 08.96	<b>JA 1134 IR</b>	14 80	A13 08.94- 08.96	<b>JS 913</b>	12 1.4
		08.92- 08.96	<b>JA 981 IR</b>	14 70	06.91- 07.94	<b>JS 652</b>	12 1.0
					06.91- 07.94	<b>JS 632</b>	12 1.4
	(SXV20)	08.96- 08.99	<b>JA 981 IR</b>	14 70	08.96- 11.01	<b>JS 1218</b>	12 1.4
	08.99- 11.01	<b>JA 1134 IR</b>	14 80	08.96- 11.01	<b>JS 1302</b>	12 1.2	
Camry 2.5	(VZV21) [2VZ-FE]	02.88- 05.91	<b>JA 1164 IR</b>	14 70	02.88- 05.91	<b>JS 632</b>	12 1.4
				02.88- 05.91	<b>JS 652</b>	12 1.0	
Camry 2.5 V6 GXi	(VZV21) [2VZ-FE]	02.88- 05.91	<b>JA 1164 IR</b>	14 70	02.88- 05.91	<b>JS 652</b>	12 1.0
				02.88- 05.91	<b>JS 632</b>	12 1.4	
Camry 3.0	( _V1_) [3VZ-FE]				09.93- 07.96	<b>JS 632</b>	12 1.4
					09.93- 07.96	<b>JS 913</b>	12 1.4
	(VCV10)				06.91- 07.94	<b>JS 632</b>	12 1.4
					06.91- 07.94	<b>JS 652</b>	12 1.0
					08.94- 08.96	<b>JS 912</b>	12 1.0
				08.94- 08.96	<b>JS 913</b>	12 1.4	
Camry 3.0 24V	(MCV20) [1MZ-FE]				08.96- 11.01	<b>JS 1218</b>	12 1.4
Camry 3.0 V6	( _V20_) [1MZ-FE]				04.00- 09.01	<b>JS 1218</b>	12 1.4
Carina 1.6	(ST150) [1S-EL]	10.83- 11.87	<b>JA 161 IR</b>	14 70			
		10.83- 11.87	<b>JA 189 IR</b>	14 55			
	(TA1) [2T]	02.76- 03.78	<b>JA 131</b>	14 40			
		02.76- 03.78	<b>JA 137</b>	14 50			
	(TA4K)	03.81- 01.82	<b>JA 131</b>	14 40			
		03.81- 01.82	<b>JA 137</b>	14 50			
	(TA4K,TA60LG)	04.78- 02.82	<b>JA 131</b>	14 40			
		04.78- 02.82	<b>JA 137</b>	14 50			
	(TA4L,TA60L)	01.78- 01.82	<b>JA 131</b>	14 40			
		01.78- 01.82	<b>JA 137</b>	14 50			
	(TA12) [2TB]	05.73- 03.78	<b>JA 131</b>	14 40			
		02.75- 03.78	<b>JA 137</b>	14 50			
		10.75- 03.78	<b>JA 131</b>	14 40			
		10.75- 03.78	<b>JA 137</b>	14 50			
	(AT171) [4A-F]	12.87- 08.90	<b>JA 552 IR</b>	14 70	12.87- 08.90	<b>JS 560</b>	12 1.0
				12.87- 08.90	<b>JS 760</b>	12 0.8	
(AT171) [4A-FE]	12.87- 03.92	<b>JA 552 IR</b>	14 70	12.87- 03.92	<b>JS 560</b>	12 1.0	
				12.87- 03.92	<b>JS 760</b>	12 0.8	
(AT151) [4A-L]	10.83- 11.87	<b>JA 140</b>	14 50	10.83- 11.87	<b>JS 339</b>	12 1.0	
(AT151) [4A-LC]	10.83- 11.87	<b>JA 140</b>	14 50	10.83- 11.87	<b>JS 339</b>	12 1.0	
Carina 1.8	(ST150) [1S-L]	10.83- 11.87	<b>JA 161 IR</b>	14 70			
		10.83- 11.87	<b>JA 189 IR</b>	14 55			
	[3T]	01.82- 09.83	<b>JA 131</b>	14 40			
		01.82- 09.83	<b>JA 137</b>	14 50			



TOYOTA *continued*

Carina 2.0	(ST171)[3S-FE]	12.87- 11.89	JA 161 IR	14 70	12.87- 03.92	JS 632	12 1.4
		11.89- 03.92	JA 783 IR	14 70	12.87- 03.92	JS 652	12 1.0
		12.87- 11.89	JA 161 IR	14 70	12.87- 04.92	JS 632	12 1.4
		11.89- 04.92	JA 783 IR	14 70	12.87- 04.92	JS 652	12 1.0
Carina 2.0 Diesel	(T17)[2C]	12.87- 05.89	JA 194 IR	14 60	A13 12.87- 11.92	JS 774	12 2.2
		05.89- 06.91	JA 571 IR	14 60			
	(CT150)[2C-L]	10.83- 11.87	JA 194 IR	14 60	A13 12.87- 11.92	JS 774	12 2.2
		10.83- 12.87	JA 194 IR	14 60			
	(T15)	12.87- 05.89	JA 194 IR	14 60	A13 12.87- 11.92	JS 774	12 2.2
		05.89- 06.91	JA 571 IR	14 60			
(T17)	12.87- 05.89	JA 194 IR	14 60				
	05.89- 06.91	JA 571 IR	14 60				
Carina E 1.6	(AT190)[4A-FE]	02.92- 09.97	JA 976 IR	14 70	A13 02.92- 09.97	JS 1018	12 1.2 ND
		02.92- 09.97	JA 987 IR	14 80	02.92- 09.97	JS 1105	12 1.1 BO
					02.92- 09.97	JS 918	12 0.8
Carina E 1.6 GLi	(AT190)[4A-FE]	02.92- 09.97	JA 976 IR	14 70	02.92- 09.97	JS 918	12 0.8
		02.92- 09.97	JA 987 IR	14 80	02.92- 09.97	JS 1105	12 1.1 BO
	(ST191)	01.93- 09.97	JA 976 IR	14 70	A13 02.92- 09.97	JS 1018	12 1.2 ND
		01.93- 09.97	JA 987 IR	14 80	A13 01.93- 09.97	JS 1018	12 1.2 ND
					01.93- 09.97	JS 918	12 0.8
					01.93- 09.97	JS 1105	12 1.1 BO
Carina E 1.6 16V	(AT190)[4A-FE]	12.92- 09.97	JA 987 IR	14 80	12.92- 10.97	JS 918	12 0.8
		08.93- 09.97	JA 976 IR	14 70	12.92- 10.97	JS 1105	12 1.1 BO
	(CT190)	12.92- 09.97	JA 976 IR	14 70	A13 12.92- 10.97	JS 1018	12 1.2 ND
		12.92- 09.97	JA 987 IR	14 80	12.92- 09.97	JS 918	12 0.8
					A13 12.92- 09.97	JS 1018	12 1.2 ND
				12.92- 09.97	JS 1105	12 1.1 BO	
Carina E 1.6 i	(AT190)[4A-FE]	02.95- 09.97	JA 976 IR	14 70	02.95- 09.97	JS 918	12 0.8
		02.95- 09.97	JA 987 IR	14 80	02.95- 09.97	JS 1105	12 1.1
Carina E 1.8	(AT191)[7A-FE]	01.95- 10.97	JA 976 IR	14 70	A13 01.95- 10.97	JS 1018	12 1.2 ND
		01.95- 10.97	JA 987 IR	14 80	01.95- 10.97	JS 918	12 0.8
					01.95- 10.97	JS 1105	12 1.1 BO
Carina E 1.8 i	(AT191)[7A-FE]	02.95- 07.97	JA 976 IR	14 70	02.95- 09.97	JS 1105	12 1.1
		02.95- 07.97	JA 987 IR	14 80	02.95- 09.97	JS 918	12 0.8
Carina E 2.0	(ST191)[3S-FE]	02.92- 09.97	JA 1134 IR	14 80	A13 02.92- 09.97	JS 913	12 1.4
		02.92- 09.97	JA 981 IR	14 70	02.92- 09.97	JS 912	12 1.0
Carina E 2.0 GLi	(ST191)[3S-FE]	02.92- 09.97	JA 1134 IR	14 80	A13 02.92- 09.97	JS 913	12 1.4
		02.92- 09.97	JA 981 IR	14 70	02.92- 09.97	JS 912	12 1.0
Carina E 2.0 GTi	(ST191)[3S-GE]	02.92- 01.96	JA 1134 IR	14 80	A13 02.92- 01.96	JS 1080	12 1.2
		02.92- 01.96	JA 981 IR	14 70	02.92- 01.96	JS 913	12 1.4
Carina E 2.0 i	(ST191)[3S-FE]	02.92- 09.97	JA 1134 IR	14 80	A13 02.92- 09.97	JS 913	12 1.4
		02.92- 09.97	JA 981 IR	14 70	02.92- 09.97	JS 912	12 1.0
	(ST191)[3S-GE]	04.92- 02.94	JA 981 IR	14 70	02.92- 09.97	JS 1080	12 1.2
					04.92- 02.94	JS 913	12 1.4
				04.92- 02.94	JS 912	12 1.0	
Carina E 2.0 i 16V	(ST191)[3S-FE]	02.92- 09.97	JA 1134 IR	14 80	02.92- 09.97	JS 912	12 1.0
		02.92- 09.97	JA 981 IR	14 70	A13 02.92- 09.97	JS 913	12 1.4
	(ST191)[3S-GE]	02.92- 01.96	JA 981 IR	14 70	01.96- 09.97	JS 1088	12 2.2
		03.94- 09.97	JA 1377 IR	14 90	A13 02.92- 01.96	JS 913	12 1.4
					02.92- 01.96	JS 912	12 1.0
				02.92- 09.97	JS 1080	12 1.2	
Carina E 2.0 Diesel	(CT190)[2C]	02.94- 01.96	JA 1119 IR	14 80	02.94- 01.96	JS 1088	12 2.2
		02.94- 01.96	JA 1377 IR	14 90	02.94- 01.96	JS 902	12 1.4
					01.96- 09.97	JS 1135	12 2.0
Carina E 2.0 TD	(CT190)[2C-T]	01.96- 10.97	JA 1377 IR	14 90	01.96- 10.97	JS 1088	12 2.2
Celica 1.6	(TA2)[2T]	02.76- 03.78	JA 131	14 40			
		02.76- 03.78	JA 137	14 50			
	(TA60)	02.79- 08.83	JA 131	14 40			
		02.79- 08.83	JA 137	14 50			
	(TA22)[2TB]	05.73- 03.78	JA 131	14 40			
		05.73- 03.78	JA 137	14 50			
	(TA4C)	02.79- 07.83	JA 131	14 40			
		02.79- 07.83	JA 137	14 50			
	(TA4C,TA60)	08.77- 01.82	JA 131	14 40			
		08.77- 08.85	JA 137	14 50			
	(TA60)	08.77- 08.85	JA 131	14 40			
		08.77- 08.85	JA 137	14 50			
	(AT180)[4A-FE]	10.89- 10.93	JA 552 IR	14 70	10.89- 10.93	JS 760	12 0.8
					A13 10.89- 10.93	JS 560	12 1.0
(T16)[4A-L]	08.85- 09.89	JA 142 IR	14 60	04.86- 09.89	JS 317	12 1.0	
	08.77- 08.79	JA 131	14 40				
(TA4C,TA60)	08.77- 07.81	JA 137	14 50				
	08.79- 07.81	JA 140	14 50				
Celica 1.6 GT	(TA4C)[2TG]	04.80- 02.82	JA 131	14 40			
		04.80- 02.82	JA 137	14 50			
	(TA22)[2T-G]	12.74- 03.78	JA 131	14 40			
		12.74- 03.78	JA 137	14 50			
	(TA4C)	04.78- 02.82	JA 131	14 40			
		04.78- 02.82	JA 137	14 50			
(RA6)[4A-GE]	08.83- 07.85	JA 142 IR	14 60	08.83- 07.85	JS 317	12 1.0	
(AT160)[4A-GELC]	08.87- 08.89	JA 142 IR	14 60	08.87- 08.89	JS 317	12 1.0	
Celica 1.6 16V GT	(AT160)[4A-GEL]	09.85- 08.89	JA 142 IR	14 60	09.85- 08.89	JS 317	12 1.0
		04.86- 08.89	JA 142 IR	14 60	04.86- 08.89	JS 317	12 1.0
Celica 1.8 16V TS	(ZZT231)[2ZZ-GE]				11.99- 08.00	JS 1230	12 0.8
					08.00- 09.05	JS 1236	12 1.1
Celica 1.8 i 16V	(7A-FE)	11.93- 11.99	JA 976 IR	14 70	11.93- 11.99	JS 918	12 0.8
		11.93- 11.99	JA 987 IR	14 80			
Celica 1.8 VT-i 16V	(ZZT230)[1ZZ-FE]	08.99- 09.05	JA 1703 IR	14 80	08.99- 09.05	JS 1236	12 1.1
					08.99- 09.05	JS 1230	12 0.8



Celica 2.0	(RA40)[18R]	02.79- 07.85	<b>JA 131</b>	14 40	08.81- 07.85	<b>JS 316</b>	12 1.0	
		02.79- 07.85	<b>JA 137</b>	14 50	02.79- 07.81	<b>JS 335</b>	12 0.9	
	(RA6)[18R-G]	01.82- 08.85	<b>JA 131</b>	14 40	01.82- 08.85	<b>JS 316</b>	12 1.0	
		01.82- 08.85	<b>JA 137</b>	14 50	08.77- 07.81	<b>JS 335</b>	12 0.9	
	(RA63)	02.78- 08.83	<b>JA 131</b>	14 40	08.81- 08.83	<b>JS 316</b>	12 1.0	
		02.78- 08.83	<b>JA 137</b>	14 50				
	(RA61)[21R-C]	02.82- 08.85	<b>JA 131</b>	14 40	02.82- 08.85	<b>JS 316</b>	12 1.0	
		02.82- 08.85	<b>JA 137</b>	14 50				
(RA6)[21R-U]	01.82- 08.85	<b>JA 131</b>	14 40	01.82- 08.85	<b>JS 316</b>	12 1.0		
	01.82- 08.85	<b>JA 137</b>	14 50					
[3S-GEL]	08.85- 08.89	<b>JA 161 IR</b>	14 70	08.85- 08.89	<b>JS 644</b>	12 1.0		
	08.85- 08.89	<b>JA 189 IR</b>	14 55					
Celica 2.0 GT	(ST162)[3S-GEL]	08.85- 08.89	<b>JA 161 IR</b>	14 70	08.85- 08.89	<b>JS 644</b>	12 1.0	
		08.85- 08.89	<b>JA 189 IR</b>	14 55	09.86- 09.89	<b>JS 644</b>	12 1.0	
		08.85- 08.89	<b>JA 189 IR</b>	14 55				
		08.87- 08.89	<b>JA 161 IR</b>	14 70				
	(ST162)[3S-GELC]	08.85- 08.87	<b>JA 189 IR</b>	14 55	10.86- 09.89	<b>JS 644</b>	12 1.0	
		08.87- 08.89	<b>JA 161 IR</b>	14 70	09.86- 09.89	<b>JS 644</b>	12 1.0	
		09.85- 08.89	<b>JA 189 IR</b>	14 55				
		08.87- 08.89	<b>JA 161 IR</b>	14 70				
Celica 2.0 16V	(T20)[3S-GE]				08.96- 11.99	<b>JS 913</b>	12 1.4	
					11.93- 11.99	<b>JS 913</b>	12 1.4	
Celica 2.0 GTi	(ST182)[3S-GE]	03.90- 10.93	<b>JA 783 IR</b>	14 70	10.89- 10.93	<b>JS 632</b>	12 1.4	
Celica 2.0 i 16V	(ST202)[3S-GE]				11.93- 11.99	<b>JS 913</b>	12 1.4	
Celica 2.0 Turbo 4WD	(ST185)[3S-GTE]		<b>JA 161 IR</b>	14 70	10.89- 01.94	<b>JS 632</b>	12 1.4	
					10.89- 01.94	<b>JS 652</b>	12 1.0	
Celica 2.0 Turbo GT 4WD	(T16F)[3S-GTE]		<b>JA 161 IR</b>	14 70	03.88- 08.90	<b>JS 632</b>	12 1.4	
					03.88- 08.90	<b>JS 652</b>	12 1.0	
Corolla 1.2	(KE36)[3K]	07.75- 11.78	<b>JA 131</b>	14 40				
		07.75- 01.80	<b>JA 137</b>	14 50				
	(KE/TE)[3K-B]	09.76- 11.78	<b>JA 131</b>	14 40	10.72- 03.74	<b>JS 330</b>	12 0.6	
		09.76- 01.80	<b>JA 137</b>	14 50				
	(KE20)	10.72- 10.75	<b>JA 130</b>	14 30				
		10.72- 06.77	<b>JA 131</b>	14 40				
	(KE20,25,30)	06.74- 12.79	<b>JA 137</b>	14 50				
		08.74- 10.75	<b>JA 130</b>	14 30				
	(KE35)	08.74- 11.78	<b>JA 131</b>	14 40				
		07.75- 11.78	<b>JA 131</b>	14 40				
		07.75- 01.80	<b>JA 137</b>	14 50				
	(KE/TE)[3K-C]	09.76- 11.78	<b>JA 131</b>	14 40	10.72- 03.74	<b>JS 330</b>	12 0.6	
		09.76- 01.80	<b>JA 137</b>	14 50				
	(KE20)	10.72- 10.75	<b>JA 130</b>	14 30				
		10.72- 06.77	<b>JA 131</b>	14 40				
	(KE20,25,30)	06.74- 12.79	<b>JA 137</b>	14 50				
		08.74- 10.75	<b>JA 130</b>	14 30				
	(KE35)	08.74- 11.78	<b>JA 131</b>	14 40				
		07.75- 11.78	<b>JA 131</b>	14 40				
		07.75- 01.80	<b>JA 137</b>	14 50				
	(KE/TE)[3K-H]	09.76- 11.78	<b>JA 131</b>	14 40				
		09.76- 01.80	<b>JA 137</b>	14 50				
	(KE20)	08.74- 10.75	<b>JA 130</b>	14 30				
		08.74- 08.79	<b>JA 131</b>	14 40				
	(KE20,25,30)	06.74- 12.79	<b>JA 137</b>	14 50				
		08.74- 10.75	<b>JA 130</b>	14 30				
	(KE35)	08.74- 11.78	<b>JA 131</b>	14 40				
		07.75- 11.78	<b>JA 131</b>	14 40				
		07.75- 01.80	<b>JA 137</b>	14 50				
	Corolla 1.3	(AE80)[2A-L]	06.83- 10.84	<b>JA 140</b>	14 50	06.83- 10.84	<b>JS 339</b>	12 1.0
			08.87- 06.92	<b>JA 141 IR</b>	14 45	08.87- 06.92	<b>JS 525</b>	12 1.0
						08.87- 06.92	<b>JS 357</b>	12 0.8
(AE,EE80)[2E-L]		10.84- 08.87	<b>JA 141 IR</b>	14 45	03.85- 08.87	<b>JS 525</b>	12 1.0	
					10.84- 08.87	<b>JS 357</b>	12 0.8	
(EE80)		10.84- 08.87	<b>JA 141 IR</b>	14 45	10.84- 08.87	<b>JS 357</b>	12 0.8	
					03.85- 08.87	<b>JS 525</b>	12 1.0	
		10.84- 08.87	<b>JA 141 IR</b>	14 45	03.85- 08.87	<b>JS 525</b>	12 1.0	
				10.84- 08.87	<b>JS 357</b>	12 0.8		
(AE,EE80)[2E-LC]	05.85- 08.87	<b>JA 141 IR</b>	14 45	05.85- 08.87	<b>JS 357</b>	12 0.8		
				05.85- 08.87	<b>JS 525</b>	12 1.0		
(EE80)	05.85- 08.87	<b>JA 141 IR</b>	14 45	05.85- 08.87	<b>JS 357</b>	12 0.8		
				05.85- 08.87	<b>JS 525</b>	12 1.0		
Corolla 1.3 XLi	(E10)[4E-FE]	05.95- 04.97	<b>JA 988 IR</b>	14 70	05.95- 04.97	<b>JS 1024</b>	12 1.0	
					05.95- 04.97	<b>JS 1023</b>	12 0.8	
	(EE101)	07.92- 04.97	<b>JA 988 IR</b>	14 70	07.92- 05.95	<b>JS 525</b>	12 1.0	
					05.95- 04.97	<b>JS 1023</b>	12 0.8	
					05.95- 04.97	<b>JS 1024</b>	12 1.0	
					07.92- 05.95	<b>JS 357</b>	12 0.8	
Corolla 1.3 12V	(EE100)[2E]				05.92- 05.95	<b>JS 357</b>	12 0.8	
Corolla 1.3 16V XLi	(EE101)[4E-FE]	07.92- 04.97	<b>JA 988 IR</b>	14 70	07.92- 05.95	<b>JS 525</b>	12 1.0	
					05.95- 04.97	<b>JS 1023</b>	12 0.8	
					05.95- 04.97	<b>JS 1024</b>	12 1.0	
				07.92- 05.95	<b>JS 357</b>	12 0.8		
Corolla 1.3 i	(EE90)[2E]	08.87- 04.92	<b>JA 141 IR</b>	14 45	08.87- 04.92	<b>JS 525</b>	12 1.0	
					08.87- 04.92	<b>JS 357</b>	12 0.8	
	(EE90)[2E-E]	08.87- 04.92	<b>JA 141 IR</b>	14 45	08.87- 04.92	<b>JS 357</b>	12 0.8	
				06.89- 04.92	<b>JS 525</b>	12 1.0		
Corolla 1.4	[4E-FE]	04.97- 10.99	<b>JA 988 IR</b>	14 70	04.97- 10.99	<b>JS 1024</b>	12 1.0	
					04.97- 10.99	<b>JS 1023</b>	12 0.8	
	[4ZZ-FE]	02.00- 01.02	<b>JA 1605 IR</b>	14 80	02.00- 01.02	<b>JS 1236</b>	12 1.1	
				02.00- 01.02	<b>JS 1230</b>	12 0.8		



TOYOTA *continued*

Corolla 1.4 16V	[4ZZ-FE]	02.00- 01.02	JA 1605 IR	14 80	02.00- 01.02	JS 1236	12 1.1	
		02.00- 01.02			02.00- 01.02	JS 1230	12 0.8	
Corolla 1.4 16V GLi	(EE101)[4E-FE]	07.92- 04.97	JA 988 IR	14 70	07.92- 05.95	JS 525	12 1.0	
					05.95- 04.97	JS 1023	12 0.8	
					05.95- 04.97	JS 1024	12 1.0	
					07.92- 05.95	JS 357	12 0.8	
Corolla 1.4 16V XLi	(EE101)[4E-FE]	07.92- 04.97	JA 988 IR	14 70	07.92- 05.95	JS 525	12 1.0	
					05.95- 04.97	JS 1023	12 0.8	
					05.95- 04.97	JS 1024	12 1.0	
					07.92- 05.95	JS 357	12 0.8	
Corolla 1.4 VVTi	(E12)[4ZZ-FE]	01.02- 05.04	JA 1703 IR	14 80	01.02- 05.04	JS 1236	12 1.1	
					01.02- 05.04	JS 1230	12 0.8	
	(E12_, 12J_)	01.02-	JA 1605 IR	14 80	01.02-	JS 1236	12 1.1	
		01.02-			01.02-	JS 1230	12 0.8	
Corolla 1.4 Diesel	(_E12_)[1ND-TV] (_E12U_, _E12J_) (E12_, 12J_)	07.04-	CA 1964 IR*	14 100	07.04-	JS 1358	12 2.0	
		07.04-	CA 1964 IR*	14 100	07.04-	JS 1358	12 2.0	
		07.04-	CA 1964 IR*	14 100	07.04-	JS 1358	12 2.0	
Corolla 1.6	(KE/TE)[2T]	09.76- 01.80	JA 131	14 40				
		09.76- 01.80	JA 137	14 50				
		09.79- 05.83	JA 131	14 40				
		09.79- 05.83	JA 137	14 50				
	(KE/TE)[2TB]	09.76- 01.80	JA 131	14 40				
		09.76- 01.80	JA 137	14 50				
		09.79- 05.83	JA 131	14 40				
		09.79- 05.83	JA 137	14 50				
	[3ZZ-FE]	02.00- 01.02	JA 1605 IR	14 80	02.00- 01.02	JS 1230	12 0.8	
					02.00- 01.02	JS 1236	12 1.1	
	(_E9_)[4A-F] (AE92)	02.88- 05.92	JA 552 IR	14 70	02.88- 05.92	JS 560	12 1.0	
		08.87- 04.92	JA 552 IR	14 70	12.87- 04.92	JS 1105	12 1.1	
					08.87- 04.92	JS 560	12 1.0	
					08.87- 04.92	JS 760	12 0.8	
					08.87- 04.92	JS 560	12 1.0	
	(_E10_)[4A-FE]	05.92- 07.95	JA 976 IR	14 70	05.92- 07.95	JS 1018	12 1.2	
					05.92- 07.95	JS 560	12 1.0	
	(AE9_)	11.89- 04.92	JA 552 IR	14 70	11.89- 04.92	JS 560	12 1.0	
					11.89- 04.92	JS 760	12 0.8	
	(AE92)	05.87- 04.92	JA 552 IR	14 70	08.89- 04.92	JS 760	12 0.8	
					08.89- 04.92	JS 560	12 1.0	
	(AE95)	08.88- 04.92	JA 552 IR	14 70	08.88- 04.92	JS 760	12 0.8	
					08.88- 04.92	JS 560	12 1.0	
					04.97- 10.99	JS 918	12 0.8	
					04.97- 10.99	JS 1105	12 1.1	
					04.97- 10.99	JS 1141	12 1.1	
							BO ND	
(AE92)[4A-GE]	08.87- 08.89	JA 142 IR	14 60	08.87- 04.92	JS 317	12 1.0		
	08.89- 04.92	JA 996 IR	14 70					
(AE82)[4A-L]	06.83- 08.87	JA 140	14 50	06.83- 08.87	JS 339	12 1.0		
	06.83- 08.87	JA 189 IR	14 55	06.83- 09.87	JS 339	12 1.0		
	06.83- 09.87	JA 140	14 50					
	06.83- 08.87	JA 189 IR	14 55					
(AE82)[4A-LC]	08.85- 04.87	JA 140	14 50	08.85- 08.87	JS 339	12 1.0		
	08.85- 08.87	JA 189 IR	14 55	08.85- 08.87	JS 339	12 1.0		
	08.85- 08.87	JA 140	14 50					
	08.85- 08.87	JA 189 IR	14 55					
Corolla 1.6 FX	(E8B)[4A-C] (E8B)[4A-LC]	08.84- 08.87	JA 140	14 50	08.84- 08.87	JS 317	12 1.0	
		05.83- 04.87	JA 140	14 50	05.83- 04.87	JS 339	12 1.0	
		05.83- 04.87	JA 189 IR	14 55				
Corolla 1.6 GLi	(AE101)[4A-FE]	05.92- 04.97	JA 976 IR	14 70	05.92- 04.95	JS 760	12 0.8	
		05.92- 04.97	JA 987 IR	14 80	05.95- 04.97	JS 918	12 0.8	
				05.95- 04.97	JS 1141	12 1.1		
				05.92- 04.95	JS 560	12 1.0		
Corolla 1.6 GT	(TE71)[2T-G]	05.80- 05.83	JA 131	14 40				
		05.80- 05.83	JA 137	14 50				
Corolla 1.6 Verso	(ZER_, ZZE_)[3ZZ-FE]	02.04-	JA 1605 IR	14 80	02.04-	JS 1362*	12 1.3	
		02.04-	JA 1894 IR	14 90				
Corolla 1.6 XLi	[4A-FE]	11.89- 04.92	JA 552 IR	14 70	11.89- 04.92	JS 560	12 1.0	
					11.89- 04.92	JS 760	12 0.8	
Corolla 1.6 16V	[3ZZ-FE]	02.00- 01.02	JA 1605 IR	14 80	02.00- 01.02	JS 1236	12 1.1	
					02.00- 01.02	JS 1230	12 0.8	
		(AE86)[4A-GE]	08.83- 08.87	JA 142 IR	14 60	08.83- 08.87	JS 317	12 1.0
			08.86- 08.87	JA 996 IR	14 70			
		[4A-GEC]	04.85- 04.87	JA 142 IR	14 60	04.85- 04.87	JS 317	12 1.0
08.86- 04.87	JA 996 IR		14 70					
(4A-GEL)	08.85- 08.87	JA 142 IR	14 60	08.85- 08.87	JS 317	12 1.0		
Corolla 1.6 Dual VVTi	(ZRE151R)[1ZR-FE]	01.07-	CA 2027 IR*	14 100				
Corolla 1.6 GTi	(.E9_)[4A-GE]	07.87- 08.89	JA 142 IR	14 60	07.87- 04.92	JS 317	12 1.0	
		08.89- 04.92	JA 996 IR	14 70				
Corolla 1.6 i 4WD	(_E9_)[4A-FE]	10.87- 08.90	JA 552 IR	14 70	10.87- 08.90	JS 560	12 1.0	
Corolla 1.6 Si	(AE101)[4A-FE]	05.92- 04.97	JA 976 IR	14 70	05.95- 04.97	JS 1105	12 1.1	
		05.92- 04.97	JA 987 IR	14 80	05.95- 04.97	JS 1141	12 1.1	
				05.92- 04.95	JS 760	12 0.8		
				05.95- 04.97	JS 918	12 0.8		
				05.92- 04.95	JS 560	12 1.0		
				05.95- 04.97	JS 1141	12 1.1		
				05.95- 04.97	JS 918	12 0.8		
Corolla 1.6 VVTi	(_E12U_, _E12J_)[1ZR-FE]	10.06-	JA 1703 IR	14 80	10.06-	JS 1236	12 1.1	
		10.06-			10.06-	JS 1230	12 0.8	
(E12_, 12J_)[3ZZ-FE]	01.02-	JA 1605 IR	14 80	01.02-	JS 1236	12 1.1		
	01.02-	JA 1703 IR	14 80					
	AC 01.02-	JA 1605 IR	14 80					



Corolla 1.6 VVTi Verso	(E12)[3ZZ-FE]	01.02- 05.04	JA 1605 IR	14 80	01.02- 05.04	JS 1236	12 1.1	
		01.02- 05.04	JA 1703 IR	14 80				
		AC 01.02- 05.04	JA 1605 IR	14 80				
Corolla 1.8 4WD	[7A-FE]	04.97- 07.01	JA 976 IR	14 70	04.97- 07.01	JS 1141	12 1.1 ND	
					04.97- 07.01	JS 1105	12 1.1 BO	
Corolla 1.8 Verso	(ZER_, ZZE_)[1ZZ-FE]	02.04-	JA 1605 IR	14 80	02.04-	JS 1362*	12 1.3	
		02.04-	JA 1894 IR	14 90				
Corolla 1.8 16V 4WD	(E10)[7A-FE]	09.95- 04.97	JA 988 IR	14 70	09.95- 04.97	JS 1105	12 1.1	
Corolla 1.8 GTi 4x4	(E10_)	05.92- 07.95	JA 976 IR	14 70	05.92- 07.95	JS 760	12 0.8	
Corolla 1.8 i 16V Verso	(E12)[1ZZ-FE]	01.02- 05.04	JA 1703 IR	14 80	01.02- 05.04	JS 1236	12 1.1	
Corolla 1.8 i WTL-i TS	(E12_, 12J_)[2ZZ-GE]	09.01- 05.04	JA 1230	12 0.8	09.01- 05.04	JS 1230	12 0.8	
		09.01- 05.04	JA 1236	12 1.1				
Corolla 1.8 VVTL-i TS	(E12U_, E12J_)[2ZZ-GE]	02.05-	JA 1722 IR	14 70	02.05-	JS 1230	12 0.8	
Corolla 1.8 Diesel	(E9_)[1C]	07.87- 05.89	JA 194 IR	14 60	A13 07.87- 04.92	JS 774	12 2.2	
		06.89- 04.92	JA 571 IR	14 60	A13 11.89- 06.92	JS 774	12 2.2	
		(AE9_)	11.89- 04.92	JA 571 IR	14 60			
		(CE90)	05.87- 05.92	JA 571 IR	14 60	A13 05.87- 05.92	JS 774	12 2.2
			08.87- 05.89	JA 194 IR	14 60	A13 05.87- 09.87	JS 774	12 2.2
		[1C-L]	10.87- 05.88	JA 194 IR	14 60	A13 05.87- 05.88	JS 774	12 2.2
Corolla 2.0 D-4D	(ADE150R)[1AD-FTV]	01.07-	CA 2036 IR*	14 100	01.07-	JS 1369*	12 2.0	
		(E11_)[1CD-FTV]	09.00- 05.04	JA 1783 IR	14 120	09.00- 05.04	JS 1088	12 2.2
		(E12_, E12T_)	08.02-	CA 1950 IR*	14 100	08.02-	JS 1135	12 2.0
		(E12J_, E12T_)	04.04-	CA 1950 IR*	14 100	04.04-	JS 1135	12 2.0
			04.04-	CA 1951 IR*	14 90	10.01-	JS 1135	12 2.0
		(E12U_, E12J_)	10.01-	CA 1950 IR*	14 100	10.01-	JS 1088	12 2.2
			10.01-	CA 1951 IR*	14 90			
			05.03-	JA 1721 IR	14 130			
		(E12_, 12J_)	01.02- 05.04	CA 1951 IR*	14 90	01.02- 05.04	JS 1088	12 2.2
			01.02- 05.04	JA 1721 IR	14 130	01.02- 05.04	JS 1135	12 2.0
Corolla 2.0 D-4D Verso	(E12)[1CD-FTV]	01.02- 05.04	CA 1951 IR*	14 90	01.02- 05.04	JS 1088	12 2.2	
		01.02- 05.04	JA 1721 IR	14 130	01.02- 05.04	JS 1135	12 2.0	
		(ZER_, ZZE_)	04.04- 05.08	CA 1950 IR*	14 100	04.04-	JS 1135	12 2.0
Corolla 2.0 Diesel	(CE100)[2C]	05.92- 04.97	JA 1166 IR	14 80	05.92- 04.97	JS 902	12 1.4	
		05.92- 04.97	JA 1166 IR	14 80	05.92- 04.97	JS 902	12 1.4	
		[2C-E]	04.97- 10.99	JA 1166 IR	14 80	04.97- 10.99	JS 1157	12 1.4
Corolla 2.0 Diesel XL	(CE100)[2C]				04.97- 10.99	JS 1138	12 2.2	
		05.92- 04.97	JA 1166 IR	14 80	05.92- 04.95	JS 902	12 1.4	
					05.95- 04.97	JS 1157	12 1.4	
				A13 05.95- 04.97	JS 1138	12 2.2		
Corolla 2.2 D-4D	(E11_)[2AD-FHV]	11.06-	CA 1965 IR*	14 100	11.06-	JS 1369*	12 2.0	
Corolla 2.2 D-4D Verso	(ZER_, ZZE_)[2AD-FHV]	08.05-	CA 1965 IR*	14 100	08.05-	JS 1369*	12 2.0	
	(ZER_, ZZE_)	A13 10.05-	CA 1965 IR*	14 100	10.05-	JS 1369*	12 2.0	
Corona 1.8	(TT1)[3T]	06.79- 01.81	JA 131	14 40				
		06.79- 01.81	JA 137	14 50				
		06.79- 12.81	JA 131	14 40				
		06.79- 12.81	JA 137	14 50				
Corona 2.0	(RT104)[18R]	01.76- 09.79	JA 131	14 40	01.76- 09.79	JS 335	12 0.9	
		01.76- 09.79	JA 137	14 50	09.75- 09.79	JS 335	12 0.9	
		09.75- 09.79	JA 131	14 40				
		09.75- 09.79	JA 137	14 50				
		[3S-FE]	10.93- 09.95	JA 981 IR	14 70	10.93- 09.95	JS 913	12 1.4
	AT 10.93- 09.95	JA 1134 IR	14 80					
Corona 2.0 GTi	[3S-GE]				10.93- 09.95	JS 913	12 1.4	
Corona MK 2.0	(RX12)[18R]	12.75- 10.77	JA 131	14 40	12.75- 10.77	JS 335	12 0.9	
		12.75- 10.77	JA 137	14 50				
Cressida 2.0	(RX3_)[18R]	07.77- 07.81	JA 131	14 40	07.77- 07.81	JS 335	12 0.9	
		07.77- 07.81	JA 137	14 50	12.77- 03.81	JS 335	12 0.9	
		(RX35)	12.77- 03.81	JA 131	14 40			
			12.77- 03.81	JA 137	14 50			
	(_X6_)[21R]	05.81- 07.82	JA 131	14 40	05.81- 03.85	JS 335	12 0.9	
		05.81- 03.85	JA 137	14 50	09.80- 07.82	JS 335	12 0.9	
		09.80- 03.85	JA 137	14 50	08.82- 03.85	JS 316	12 1.0	
	02.81- 07.82	JA 131	14 40					
(_X6_)[21R-C]	05.81- 07.82	JA 131	14 40	05.81- 08.83	JS 335	12 0.9		
	05.81- 08.83	JA 137	14 50					
Cressida 2.0 GLi	(X6_)[1G-E]	11.82- 12.84	JA 137	14 50	11.82- 12.84	JS 388	12 1.0	
Cressida 2.2 Diesel	(_X6_)[L]				01.83- 12.84	JS 642	12 2.0	
					06.81- 12.84	JS 642	12 2.0	
Crown 2.2 Diesel	(S1_)[L]				04.80- 07.83	JS 392	12 2.5	
					04.80- 07.83	JS 642	12 2.0	
Crown 2.8	(_S1_)[5M]				04.80- 07.83	JS 383#	12 1.4	
		(MS1K)			09.80- 09.83	JS 383#	12 1.4	
		(S1_)[5M-E]			04.80- 07.83	JS 383#	12 1.4	
		(MS1K)			09.80- 09.83	JS 383#	12 1.4	
Crown 2.8 i	(S1_)[5M-GE]				02.84- 03.85	JS 383#	12 1.4	
Dyna 1.8 100	(YH81)[2Y]				08.85- 05.95	JS 385	12 1.0	
Dyna 2.0	[3Y]				09.84- 08.87	JS 385	12 1.0	
Dyna 2.4 Diesel 100	(LH80)[2L]	01.84- 07.88	JA 193	14 50	AT 01.84- 05.95	JS 392	12 2.5	
					08.87- 05.95	JS 642	12 2.0	
		(LY100)	01.96- 01.01	JA 1270	14 45	05.95- 08.01	JS 1090	12 2.7
				05.95- 08.01	JS 1089	12 2.0		
Dyna 2.5 Diesel 150	(LY60)[2L]				08.87- 08.88	JS 642	12 2.0	
Dyna 2.8 Diesel 150	(LY61)[3L]	08.85- 05.95	JA 193	14 50	09.93- 05.95	JS 1090	12 2.7	
		08.87- 01.92	JA 777	14 55	09.93- 05.95	JS 1089	12 2.0	
					08.89- 09.93	JS 642	12 2.0	
Dyna 3.0 Diesel 200	(BU61)[11B]	08.88- 09.93	JA 984 IR	28 30				
		(BU9_)[14B]	08.88- 05.95	JA 553 IR	14 40			





TOYOTA *continued*

Hiace 1.6	(RH11,16,20,30,40)[12R]	01.79- 04.83	JA 131	14 40	01.79- 04.83	JS 336	12 0.8
		01.79- 04.83	JA 137	14 50	02.77- 03.83	JS 336	12 0.8
		02.77- 03.83	JA 131	14 40			
		02.77- 03.83	JA 137	14 50			
Hiace 1.8	(H5G)[2Y]	03.83- 08.89	JA 144	14 45	03.83- 08.89	JS 385	12 1.0
		03.83- 08.89	JA 144	14 45	03.83- 08.89	JS 385	12 1.0
Hiace 2.0	[18R]	07.77- 03.83	JA 131	14 40	07.77- 03.83	JS 335	12 0.9
		07.77- 03.83	JA 137	14 50			
	(_H10_)[1RZ]	02.90- 08.95	JA 657 IR	14 60	A13 08.93- 08.95	JS 1101	12 1.4
					08.93- 08.95	JS 1015	12 1.0
	(RZH102)	08.89- 08.93	JA 657 IR	14 60	A13 02.90- 08.93	JS 1019	12 1.4
					08.93- 08.95	JS 1015	12 1.0
(H5G)[3Y]	06.84- 08.89	JA 144	14 45	A13 08.89- 08.93	JS 1019	12 1.4	
	06.84- 08.89	JA 144	14 45	08.93- 08.95	JS 1101	12 1.4	
Hiace 2.2 Diesel	(H5G)[L]	03.83- 05.84	JA 193	14 50	03.83- 05.84	JS 642	12 2.0
					07.79- 05.84	JS 392	12 2.5
		01.83- 01.84	JA 193	14 50	01.79- 01.84	JS 642	12 2.0
					01.79- 05.84	JS 392	12 2.5
Hiace 2.4	(RZH103)[2RZ-E]	08.89- 08.95	JA 657 IR	14 60	A13 08.93- 08.95	JS 1101	12 1.4
					08.93- 08.95	JS 1015	12 1.0
					A13 08.89- 08.93	JS 1019	12 1.4
		08.89- 08.95	JA 657 IR	14 60	08.93- 07.99	JS 1015	12 1.0
		08.95- 08.01	JA 1535 IR	14 70	A13 08.93- 08.01	JS 1101	12 1.4
					A13 08.89- 04.98	JS 1019	12 1.4
Hiace 2.4 4WD	(H12, 22)[2RZ-E]	08.95- 04.98	JA 1535 IR	14 70	08.95- 04.98	JS 1015	12 1.0
		08.95- 04.98	JA 1536 IR	14 55	A13 08.95- 04.98	JS 1101	12 1.4
	(H18, 22)	08.95- 04.98	JA 1535 IR	14 70	A13 08.95- 04.98	JS 1101	12 1.4
		08.95- 04.98	JA 1536 IR	14 55	08.95- 04.98	JS 1015	12 1.0
		08.89- 08.95	JA 657 IR	14 60	A13 08.93- 08.95	JS 1101	12 1.4
					08.93- 08.95	JS 1015	12 1.0
			A13 08.89- 08.93	JS 1019	12 1.4		
Hiace 2.4 Diesel	(_H10_)[2L]	08.89- 08.93	JA 750 IR	14 55	A13 08.93- 08.95	JS 1090	12 2.7
		08.89- 08.93	JA 881 IR	14 70	A13 08.89- 08.93	JS 392	12 2.5
	08.93- 08.95	JA 1359 IR	14 60	08.93- 08.95	JS 1089	12 2.0	
	08.93- 08.95	JA 989 IR	14 70	08.89- 08.93	JS 642	12 2.0	
	(H12G)	07.99- 08.95	JA 1367 IR	14 70	07.99- 08.95	JS 1090	12 2.7
	(H5G)	06.84- 08.89	JA 193	14 50	06.84- 08.89	JS 392	12 2.5
					06.84- 08.89	JS 642	12 2.0
	(LH102)	08.89- 08.93	JA 750 IR	14 55	A13 08.89- 08.93	JS 392	12 2.5
		08.89- 08.93	JA 881 IR	14 70	08.93- 08.95	JS 1089	12 2.0
		08.93- 08.95	JA 1359 IR	14 60	08.89- 08.93	JS 642	12 2.0
		08.93- 08.95	JA 989 IR	14 70	A13 08.93- 08.95	JS 1090	12 2.7
		01.84- 11.89	JA 193	14 50	A13 08.93- 03.99	JS 1090	12 2.7
		08.93- 08.95	JA 1359 IR	14 60	01.84- 11.89	JS 642	12 2.0
		08.93- 08.95	JA 989 IR	14 70	08.93- 03.98	JS 1089	12 2.0
08.95- 07.99		JA 1367 IR	14 70	01.84- 11.89	JS 392	12 2.5	
Hiace 2.4 Diesel 4WD	(_H10_)[2L]	08.89- 08.93	JA 881 IR	14 70	08.89- 08.95	JS 642	12 2.0
		08.89- 08.95	JA 989 IR	14 70	08.89- 08.95	JS 392	12 2.5
	(H5F)	01.87- 01.88	JA 193	14 50	01.87- 01.88	JS 642	12 2.0
					01.87- 01.88	JS 392	12 2.5
Hiace 2.4 TD	(H18, 22)[2L-T]	08.95- 08.01	JA 1367 IR	14 70	A13 08.95- 08.01	JS 1090	12 2.7
					08.95- 08.01	JS 1089	12 2.0
		08.95- 08.01	JA 1367 IR	14 70	08.95- 08.01	JS 1089	12 2.0
Hiace 2.4 TD 4WD	(H18, 22)[2L-T]	08.95- 08.01	JA 1367 IR	14 70	08.95- 08.01	JS 1090	12 2.7
					08.95- 08.01	JS 1089	12 2.0
Hiace 2.5 D-4D	(_H1_ _H2_)[2KD-FTV]	08.01- 08.06	JA 1796 IR*	14 80	08.01- 08.06	JS 1155	12 2.7
					08.01- 08.06	JS 1155	12 2.7
					08.01- 08.06	JS 1154	12 2.2
Hiace 2.5 D-4D 4WD	(_H1_ _H2_)[2KD-FTV]	11.01- 11.01	JA 1796 IR*	14 80	11.01- 11.01	JS 1155	12 2.7
					11.01- 11.01	JS 1154	12 2.2
Hiace 2.7	(H12)[3RZ-FE]	04.98- 04.98	JA 1535 IR	14 70	04.98- 04.98	JS 1237	12 1.2
		04.98- 04.98	JA 1535 IR	14 70	04.98- 04.98	JS 1237	12 1.2
		11.01- 05.06	JA 1535 IR	14 70	11.01- 05.06	JS 1237	12 1.2
Hiace 2.7 4WD	(H19, 29)[3RZ-FE]	04.98- 04.98	JA 1535 IR	14 70	04.98- 04.98	JS 1237	12 1.2
Hiace 2.8 Diesel	[3L]	08.89- 08.00	JA 750 IR	14 55	06.92- 08.00	JS 642	12 2.0
					08.89- 08.00	JS 392	12 2.5
Hiilux 1.8	(YN51R)[2Y]	06.89- 07.94	JA 144	14 45	06.89- 07.94	JS 385	12 1.0
Hiilux 2.0	[3Y]	01.84- 12.86	JA 144	14 45	01.84- 12.86	JS 385	12 1.0
Hiilux 2.2 4WD	[4Y]	01.87- 12.89	JA 144	14 45	01.87- 12.89	JS 385	12 1.0
Hiilux 2.4	[22RE]	06.89- 07.92	JA 1123 IR	14 60	06.89- 07.93	JS 669	12 1.4
					06.89- 08.97	JS 316	12 1.0
	(_N_)[2RZ-FE]	08.94- 07.05	JA 1536 IR	14 55	08.94- 07.05	JS 1101	12 1.4
Hiilux 2.4 4WD	[22R]	08.88- 07.92	JA 1123 IR	14 60	08.88- 07.93	JS 669	12 1.4
					08.88- 07.93	JS 1101	12 1.4
Hiilux 2.4 4x4	(_N_)[2RZ-FE]	08.00- 07.05	JA 1536 IR	14 55	08.00- 07.05	JS 1101	12 1.4
Hiilux 2.4 i 4WD	[2RZ-FE]	08.97- 08.01	JA 1536 IR	14 55	08.97- 08.01	JS 1101	12 1.4
					08.97- 08.01	JS 1015	12 1.0



Hilux 2.4 Diesel	(IN108)[2L]					08.93- 08.97	<b>JS 1089</b>	12	2.0
						08.93- 08.97	<b>JS 1090</b>	12	2.7
						08.91- 07.93	<b>JS 392</b>	12	2.5
						08.91- 07.93	<b>JS 642</b>	12	2.0
		08.88- 08.97	<b>JA 1270</b>	14	45	08.88- 01.02	<b>JS 642</b>	12	2.0
		08.88- 09.97	<b>JA 777</b>	14	55	08.88- 01.02	<b>JS 392</b>	12	2.5
		07.98- 01.02	<b>JA 1367 IR</b>	14	70				
						A13 03.95- 08.01	<b>JS 1090</b>	12	2.7
						03.95- 08.01	<b>JS 1089</b>	12	2.0
Hilux 2.4 Diesel 4WD	(_N_)[2L]					01.84- 08.88	<b>JS 392</b>	12	2.5
						01.84- 08.88	<b>JS 642</b>	12	2.0
		08.88- 08.97	<b>JA 1270</b>	14	45	08.88- 08.97	<b>JS 392</b>	12	2.5
		08.88- 08.97	<b>JA 777</b>	14	55	08.88- 09.97	<b>JS 642</b>	12	2.0
Hilux 2.4 TD 4WD	[2L-T]	08.98- 08.01	<b>JA 989 IR</b>	14	70	08.97- 08.01	<b>JS 1090</b>	12	2.7
						08.97- 08.01	<b>JS 1089</b>	12	2.0
Hilux 2.5 D-4D	[2KD-FTV]	11.01-	<b>JA 1796 IR*</b>	14	80	07.05-	<b>CS 1448*</b>	12	2.7
						11.01- 07.05	<b>JS 1155</b>	12	2.7
Hilux 2.5 D-4D 4WD	[2KD-FTV]	11.01-	<b>JA 1796 IR*</b>	14	80	07.05-	<b>CS 1448*</b>	12	2.7
						11.01- 07.05	<b>JS 1155</b>	12	2.7
Hilux 2.5 Diesel	[2KD-FTV]	12.07-	<b>JA 1796 IR*</b>	14	80	12.07-	<b>CS 1448*</b>	12	2.7
Hilux 2.5 Diesel 4x4	[2KD-FTV]	12.07-	<b>JA 1796 IR*</b>	14	80	12.07-	<b>CS 1448*</b>	12	2.7
Hilux 3.0 Diesel 4x4	[1KD-FTV]	12.07-	<b>JA 1796 IR*</b>	14	80				
Hilux 3.4	(_N_)[5VZ-FE]					08.00- 07.05	<b>JS 1231</b>	12	1.4
Hilux 3.4 4x4	(_N_)[5VZ-FE]					08.94- 07.05	<b>JS 1231</b>	12	1.4
IQ 1.0	(KGJ10)[1KR-FE]					01.09-	<b>JS 336</b>	12	0.8
Land Cruiser 2.4	(RJ70,73)[22R]	11.84- 12.89	<b>JA 131</b>	14	40	11.84- 12.89	<b>JS 316</b>	12	1.0
		11.84- 12.89	<b>JA 137</b>	14	50	11.84- 12.89	<b>JS 669</b>	12	1.4
						01.90- 05.93	<b>JS 669</b>	12	1.4
	[22RE]	01.90- 11.90	<b>JA 140</b>	14	50	01.90- 05.93	<b>JS 316</b>	12	1.0
Land Cruiser 2.4 Diesel	(LJ70)[2L]	11.84- 10.85	<b>JA 193</b>	14	50	11.84- 10.85	<b>JS 642</b>	12	2.0
						11.84- 10.85	<b>JS 392</b>	12	2.5
Land Cruiser 2.4 TD	(LJ70)[2L-T]	01.90- 05.93	<b>JA 750 IR</b>	14	55	01.90- 09.92	<b>JS 642</b>	12	2.0
						09.92- 01.95	<b>JS 1089</b>	12	2.0
						09.92- 01.95	<b>JS 1090</b>	12	2.7
						01.90- 09.92	<b>JS 392</b>	12	2.5
						10.85- 12.89	<b>JS 642</b>	12	2.0
	(LJ70,73)	10.85- 08.89	<b>JA 193</b>	14	50	10.85- 12.89	<b>JS 392</b>	12	2.5
	(LJ77)	01.90- 05.93	<b>JA 750 IR</b>	14	55	01.90- 08.93	<b>JS 642</b>	12	2.0
						08.93- 01.95	<b>JS 1089</b>	12	2.0
						08.93- 01.95	<b>JS 1090</b>	12	2.7
						01.90- 08.93	<b>JS 392</b>	12	2.5
Land Cruiser 3.0 D-4D	(_J9_)[1KD-FTV]	10.00-	<b>JA 1796 IR*</b>	14	80	AT 10.00-	<b>CS 1447</b>	12	3.0
						10.00-	<b>JS 1154</b>	12	2.2
						10.00-	<b>JS 1155</b>	12	2.7
						AT 08.04-	<b>CS 1447</b>	12	3.0
						08.04-	<b>JS 1154</b>	12	2.2
	(J12)	08.04-	<b>JA 1796 IR*</b>	14	80	08.04-	<b>JS 1155</b>	12	2.7
						A13 01.07-	<b>JS 1155</b>	12	2.7
		01.03-	<b>JA 1796 IR*</b>	14	80	AT 01.03-	<b>CS 1447</b>	12	3.0
						01.03-	<b>JS 1155</b>	12	2.7
Land Cruiser 3.0 D-4D Prado	(J12)[1KZ-TE]					09.02-	<b>JS 1154</b>	12	2.2
Land Cruiser 3.0 Diesel	(BJ40_V, BJ43_)[B]	04.82- 10.84	<b>JA 982</b>	28	25	02.74- 10.84	<b>JS 655</b>	24	4.5
Land Cruiser 3.0 TD	(KZJ70)[1KZ-T]					05.93- 05.96	<b>JS 1154</b>	12	2.2
						05.93- 05.96	<b>JS 1154</b>	12	2.2
Land Cruiser 3.0 TD 4WD	[1KZ-TE]	04.96-	<b>JA 1410 IR</b>	14	70	AT 04.96-	<b>CS 1447</b>	12	3.0
						04.96-	<b>JS 1154</b>	12	2.2
						A13 04.96-	<b>JS 1155</b>	12	2.7
Land Cruiser 3.4 i 24V 4WD	[5VZ-FE]	04.96- 12.98	<b>JA 1410 IR</b>	14	70	04.96-	<b>JS 1231</b>	12	1.4
Land Cruiser 3.4 Diesel	(BJ42_V, BJ45_V, BJ46)[3B]	04.82- 08.88	<b>JA 982</b>	28	25	11.84- 12.96	<b>JS 655</b>	24	4.5
		04.82- 10.84	<b>JA 982</b>	28	25				
		11.84- 12.96	<b>JA 982</b>	28	25				
Land Cruiser 4.0 Diesel	(HJ47_V)[2H] (HJ60)					08.80- 10.84	<b>JS 666</b>	24	4.5
						08.80- 08.87	<b>JS 666</b>	24	4.5
						01.85- 08.87	<b>JS 666</b>	24	4.5
Land Cruiser 4.0 TD	(HJ61)[12HT]					10.85- 12.89	<b>JS 666</b>	24	4.5
Land Cruiser 4.2	(FJ60)[2F]	10.81- 11.84	<b>JA 131</b>	14	40				
Land Cruiser 4.2 Diesel	(HZJ80_)[1H-Z]	08.92- 12.97	<b>JA 1534 IR</b>	14	80	01.96- 12.97	<b>JS 1217</b>	24	4.5
						01.90- 12.95	<b>JS 1021</b>	24	4.5
						01.90- 05.96	<b>JS 1217</b>	24	4.5
						01.90- 05.96	<b>JS 1021</b>	24	4.5
Land Cruiser 4.2 TD	(HDJ80)[1HD-FT]	01.95- 12.97	<b>JA 1534 IR</b>	14	80	01.95- 05.96	<b>JS 1021</b>	24	4.5
						05.96- 12.97	<b>JS 1217</b>	24	4.5
						01.90- 12.95	<b>JS 1021</b>	24	4.5
						01.96- 12.97	<b>JS 1217</b>	24	4.5
						01.90- 12.95	<b>JS 1021</b>	24	4.5
	(HJD80)[1HD-T]	08.92- 12.97	<b>JA 1534 IR</b>	14	80	01.96- 12.97	<b>JS 1217</b>	24	4.5
	(HZJ7_V)[1H-Z]					01.90- 12.95	<b>JS 1021</b>	24	4.5
						01.96-	<b>JS 1217</b>	24	4.5
Land Cruiser 4.2 TD 100	(J10)[1HD-FTE]	01.98-	<b>JA 1534 IR</b>	14	80				
		01.98-	<b>JA 1724 IR</b>	14	120				
Liteace 1.3	(KM2)[4K]	10.79- 08.85	<b>JA 131</b>	14	40				
		10.79- 08.85	<b>JA 137</b>	14	50				
		10.79- 09.85	<b>JA 131</b>	14	40				
		10.79- 08.85	<b>JA 131</b>	14	40				
	(M2_G)								
	(KM2)[4K-C]	10.79- 08.85	<b>JA 131</b>	14	40				
		10.79- 08.85	<b>JA 137</b>	14	50				
Liteace 1.5	(KR21LG)[5K] (KR27_V) (M3)	01.92- 01.95	<b>JA 131</b>	14	40				
		01.92- 01.95	<b>JA 131</b>	14	40				
		05.86- 12.91	<b>JA 131</b>	14	40				
		05.86- 12.91	<b>JA 137</b>	14	50				
		10.85- 12.91	<b>JA 131</b>	14	40				
		10.85- 12.91	<b>JA 137</b>	14	50				
Liteace 1.8 Diesel	(CM30_V)[1C] (M2_G)	09.86- 08.88	<b>JA 578 IR</b>	14	55	10.85- 08.88	<b>JS 774</b>	12	2.2
		11.83- 08.85	<b>JA 144</b>	14	45	11.83- 08.85	<b>JS 385</b>	12	1.0



TOYOTA *continued*

Liteace 2.0 Diesel	(CM30LG)[2C] (CM36) (CR27_V)	08.88- 01.92	JA 578 IR	14 55	08.88- 01.92	JS 774	12 2.2
		08.88- 01.92	JA 578 IR	14 55	08.88- 01.92	JS 774	12 2.2
		01.92- 05.94	JA 578 IR	14 55			
		01.92- 05.94	JA 578 IR	14 55			
Model F 1.8	(YR20)[2Y]	11.82- 08.84	JA 144	14 45	11.82- 08.84	JS 385	12 1.0
	(YR20)[2Y-C]	11.82- 08.84	JA 144	14 45	11.82- 08.84	JS 385	12 1.0
Model F 2.0	(YR20)[3Y] (YR21)	08.88- 01.90	JA 657 IR	14 60	08.88- 01.90	JS 385	12 1.0
		08.84- 08.85	JA 144	14 45	08.84- 08.88	JS 385	12 1.0
	09.85- 08.88	JA 657 IR	14 60				
	(YR21)[3Y-C]	08.84- 08.85	JA 144	14 45	08.84- 08.88	JS 385	12 1.0
MR2 1.6 16V	(AW11)[4A-GEL]	11.84- 12.89	JA 142 IR	14 60	11.84- 12.89	JS 317	12 1.0
		11.84- 12.89	JA 996 IR	14 70			
	(AW11)[4A-GELC]	11.84- 12.89	JA 142 IR	14 60	11.84- 12.89	JS 317	12 1.0
		11.84- 12.89	JA 996 IR	14 70			
MR2 1.8 VT-i 16V	(ZZW30)[1ZZ-FE]	12.99-	JA 1703 IR	14 80	12.99-	JS 1236	12 1.1
MR2 2.0 16V	(SV20)[3S-GE]	12.89- 11.92	JA 1417 IR	14 90	12.89- 08.99	JS 632	12 1.4
		12.89- 11.92	JA 882 IR	14 80	12.89- 08.99	JS 632	12 1.4
		11.92- 08.99	JA 1418 IR	14 80			
		12.89- 11.92	JA 1417 IR	14 90	12.89- 08.99	JS 632	12 1.4
	(SW20)	12.89- 11.92	JA 882 IR	14 80			
		11.92- 08.99	JA 1418 IR	14 80			
		12.89- 11.92	JA 1417 IR	14 90			
		12.89- 11.92	JA 882 IR	14 80			
Paseo 1.5 16V	(EL54)[5E-FE]	08.95- 07.99	JA 1178 IR	14 55	08.95- 07.99	JS 1024	12 1.0
		08.95- 07.99	JA 988 IR	14 70	08.95- 07.99	JS 1023	12 0.8
		AT 08.95- 07.99	JA 988 IR	14 70			
Picnic 2.0	(_XM10_) [3S-FE]	09.96- 05.01	JA 1134 IR	14 80	09.96- 05.01	JS 912	12 1.0
		09.96- 05.01	JA 981 IR	14 70	09.96- 05.01	JS 1080	12 1.2
Picnic 2.0 16V	(XM1) [3S-FE]	05.96- 05.01	JA 981 IR	14 70	05.96- 05.01	JS 1080	12 1.2
		AT 05.96- 05.01	JA 1134 IR	14 80	05.96- 05.01	JS 912	12 1.0
Picnic 2.2 Diesel	[3C-TE]	08.97- 05.01	JA 1604 IR	14 80	09.97- 05.01	JS 1088	12 2.2
Previa 2.0 D-4D	(ACR3_) [1CD-FTV]	03.01-	JA 1721 IR	14 130	03.01-	JS 1088	12 2.2
Previa 2.4	[2TZ-FE]	05.90- 08.91	JA 1351 IR	14 70	05.90- 12.99	JS 1084	12 1.4
		09.91- 08.93	JA 1165 IR	14 70	A13 05.90- 12.99	JS 894	12 1.6
		08.93- 12.99	JA 1369 IR	14 70			
Previa 2.4 4WD	[2TZ-FE]	05.90- 08.91	JA 1351 IR	14 70	A13 08.90- 08.00	JS 894	12 1.6
		09.91- 08.93	JA 1165 IR	14 70	08.90- 08.00	JS 1084	12 1.4
		08.93-	JA 1369 IR	14 70			
Previa 2.4 16V	(ACR3) [2AZ-FE]	08.00-			08.00-	JS 1218	12 1.4
		AC 08.00-	JA 1613 IR	14 100	08.00-	JS 1302	12 1.2
RAV 4 1.8 i 16V	(XA2) [1ZZ-FE]	02.00-	JA 1703 IR	14 80	02.00-	JS 1236	12 1.1
RAV 4 2.0 16V	(4WD) [3S-FE]	02.00-			02.00-	JS 1230	12 0.8
		04.94- 09.97	JA 1134 IR	14 80	04.94- 06.00	JS 1080	12 1.2
		04.94- 06.00	JA 981 IR	14 70	A13 04.94- 06.00	JS 913	12 1.4
					04.94- 06.00	JS 912	12 1.0
		12.97- 08.00	JA 1134 IR	14 80	A13 12.97- 06.00	JS 913	12 1.4
		12.97- 08.00	JA 981 IR	14 70	12.97- 06.00	JS 1080	12 1.2
RAV 4 2.0 i 16V 4WD	(XA2) [1AZ-FE]	06.00- 07.03	JA 1792 IR	14 90	06.00-	JS 1302	12 1.2
		06.00- 07.03	JA 1797 IR	14 100	06.00-	JS 1218	12 1.4
		07.03-	JA 1613 IR	14 100			
RAV 4 2.0 VVT-i	(ACA_, ACE_) [1AZFE]				11.05-	JS 1302	12 1.2
RAV 4 2.0 D-4D 4WD	(XA2) [1CD-FTV]	09.01-	JA 1721 IR	14 130	09.01-	JS 1088	12 2.2
RAV 4 2.2 D-4D	(ALA30) [2AD-FTV]	11.05-	CA 2029 IR*	14 130	11.05-	JS 1369*	12 2.0
RAV 4 2.2 D-4D CAT	(ACA_, ACE_)	12.08-			12.08-	JS 1369*	12 2.0
		01.06-	CA 2029 IR*	14 130	01.06-	JS 1369*	12 2.0
Starlet 1.0	(EP80_) [1E] (EP70L) [1E-L] (2K) [2K]  (KP60)	12.89- 01.92	JA 142 IR	14 60			
		10.84- 12.89	JA 141 IR	14 45	10.84- 12.89	JS 357	12 0.8
		02.78- 07.82	JA 130	14 30			
		02.78- 09.84	JA 131	14 40			
		02.78- 09.84	JA 137	14 50			
		02.78- 07.82	JA 130	14 30			
		02.78- 09.84	JA 131	14 40			
Starlet 1.0 1000		02.78- 09.84	JA 137	14 50			
		02.78- 08.78	JA 137	14 50			
		02.78- 08.78	JA 131	14 40			
Starlet 1.2	(KP6_) [3K-H]	02.78- 08.78	JA 130	14 30			
		10.78- 08.82	JA 131	14 40			
Starlet 1.2 S	(KP62) [3K-H]	10.78- 08.82	JA 130	14 30			
		10.78- 08.82	JA 131	14 40			
		10.78- 08.82	JA 137	14 50			
Starlet 1.3	(EP71L) [2E-LC] [4E-FE]	10.84- 12.89	JA 141 IR	14 45	10.84- 12.89	JS 357	12 0.8
		01.96- 03.99	JA 1178 IR	14 55	01.96- 03.99	JS 1023	12 0.8
		01.96- 03.99	JA 988 IR	14 70	01.96- 03.99	JS 1024	12 1.0
		AT 01.96- 03.99	JA 988 IR	14 70			
Starlet 1.3 S	(KP61) [4K]	08.82- 09.84	JA 131	14 40			
		08.82- 09.84	JA 137	14 50			
Starlet 1.3 12V	(EP81_) [2E]	12.89- 06.91	JA 142 IR	14 60	12.89- 12.92	JS 357	12 0.8
		06.91- 12.92	JA 1289 IR	14 55			
	(EP81) [2E-E]	12.89- 12.92	JA 1289 IR	14 55	12.89- 05.94	JS 357	12 0.8
		12.89- 06.91	JA 141 IR	14 45	A13 12.89- 05.94	JS 525	12 1.0
		12.92- 01.96	JA 1178 IR	14 55	12.89- 12.92	JS 357	12 0.8
		12.92- 01.96	JA 988 IR	14 70			
		12.89- 06.91	JA 142 IR	14 60			
(EP81_)	06.91- 12.92	JA 1289 IR	14 55				
Starlet 1.5 Diesel	(_P8_) [1N] (NP70L)	01.92- 01.96	JA 1178 IR	14 55			
		12.86- 01.92	JA 142 IR	14 60			
Supra 2.8 i	(MA61) [5M-GE]	08.83- 10.86	JA 657 IR	14 60	A13 05.82- 10.86	JS 383#	12 1.4
Supra 3.0 24V	(MA70) [7M-GE]	01.86- 08.88	JA 161 IR	14 70	A13 01.86- 08.88	JS 383#	12 1.4



Tercel 1.3	(AL20)[2A]	05.82- 04.85	JA 138	14 50		05.82- 04.85	JS 388	12 1.0
Tercel 1.5	(L1, L2)[3A-C]	10.82- 08.84	JA 138	14 50				
Tercel 1.5 4WD	(AL25)[3A]	10.82- 05.86	JA 138	14 50		10.82- 01.88	JS 388	12 1.0
		05.86- 01.88	JA 687	14 50				
	(AL25)[3A-C]	05.86- 01.88	JA 687	14 50		05.86- 01.88	JS 388	12 1.0
Verso 2.0 D-4D	(AUR20)[1AD-FTV]	04.09-	CA 1965 IR*	14 100		04.09-	JS 1369*	12 2.0
Verso 2.2 D-4D	(AUR21)[2AD-FHV]	04.09-	CA 1965 IR*	14 100		04.09-	JS 1369*	12 2.0
Verso 2.2 D-CAT	(AUR21)[2AD-FHV]	04.09-	CA 1965 IR*	14 100		04.09-	JS 1369*	12 2.0
Yaris 1.0 16V	(.CP10)[1SZ-FE]	01.03-	JA 1800 IR	14 90		01.03-	JS 1299	12 0.7
		01.03-	JA 1809 IR	14 70		01.03-	JS 1308	12 1.2
Yaris 1.0 i	(SCP10)[1SZ-FE]	04.99- 12.02	JA 1517 IR	14 90		04.99-	JS 1308	12 1.2
		04.99- 12.02	JA 1714 IR	14 80		04.99-	JS 1299	12 0.7
		04.99- 12.02	JA 1722 IR	14 70		04.99-	JS 1223	12 1.0
		Produced in France 01.01- Produced in France 01.01-	JA 1800 IR JA 1809 IR	14 90 14 70				
Yaris 1.0 VVT-i	[1KR-FE]	Produced in France 01.06-	CA 1889 IR*	14 90				
Yaris 1.3	[2SZ-FE]	05.02- 01.06	JA 1800 IR	14 90		05.02- 01.06	JS 1308	12 1.2
		05.02- 01.06	JA 1809 IR	14 70				
Yaris 1.3 16V	(NCP10)[2NZ-FE]	11.99-	JA 1595 IR	14 90		11.99-	JS 1224	12 1.0
		11.99-	JA 1793 IR	14 70		11.99-	JS 1233	12 0.8
		11.99-	JA 1794 IR	14 80				
Yaris 1.3 VVT-i	[2SZ-FE]	Produced in France 01.06-	CA 1929 IR*	14 80		Produced in France 01.06- 09.06	JS 1308	12 1.2
		Produced in France 01.06-	CA 1942 IR*	14 90				
Yaris 1.4 D-4D	(NLP10)[1ND-TV]	12.01- 08.05	JA 1793 IR	14 70	▲	12.01- 08.05	JS 1358	12 2.0
		12.01- 08.05	JA 1891 IR	14 90		12.01- 08.05	JS 1357	12 1.4
		12.01- 08.05	JA 1892 IR*	14 90		A13 01.06-	JS 1358	12 2.0
		12.01-	JA 1893 IR	14 70		01.06-	CS 1453*	12 1.1
		01.06-	CA 1930 IR*	14 90				
Yaris 1.5	[1NZ-FE]	11.05-	JA 1595 IR	14 90		11.05-	JS 1233	12 0.8
		11.05-	JA 1793 IR	14 70		11.05-	JS 1224	12 1.0
		11.05-	JA 1794 IR	14 80				
Yaris 1.5 i 16V	(NCP13)[1NZ-FE]	04.01-	JA 1595 IR	14 90		04.01-	JS 1224	12 1.0
		04.01-	JA 1793 IR	14 70		04.01-	JS 1233	12 0.8
		04.01-	JA 1794 IR	14 80				
Yaris 1.5 TS	(.CP10)[1NZ-FE]	01.01-	JA 1595 IR	14 90		01.01-	JS 1233	12 0.8
		01.01-	JA 1793 IR	14 70		01.01-	JS 1224	12 1.0
		01.01-	JA 1794 IR	14 80				
Yaris 1.5 VVT-i TS	(.CP10)[1NZ-FE]	03.03- 07.05	JA 1595 IR	14 90		03.03- 07.05	JS 1224	12 1.0
		03.03- 07.05	JA 1793 IR	14 70		03.03- 07.05	JS 1233	12 0.8
		03.03- 07.05	JA 1794 IR	14 80				
Yaris Verso 1.3	(NCP2)[2NZ-FE]	08.99-	JA 1595 IR	14 90		08.99-	JS 1224	12 1.0
		08.99-	JA 1793 IR	14 70		08.99-	JS 1233	12 0.8
		08.99-	JA 1794 IR	14 80				
Yaris Verso 1.4 D-4D	(NLP22)[1ND-TV]	12.01- 09.05	JA 1793 IR	14 70	▲	12.01- 09.05	JS 1358	12 2.0
		12.01- 09.05	JA 1891 IR	14 90		12.01- 09.05	JS 1357	12 1.4
		12.01- 09.05	JA 1892 IR*	14 90				
		12.01-	JA 1893 IR	14 70				
Yaris Verso 1.5 16V	(NCP21)[1NZ-FE]	03.00-	JA 1595 IR	14 90		03.00-	JS 1224	12 1.0
		03.00-	JA 1793 IR	14 70		03.00-	JS 1233	12 0.8
		03.00-	JA 1794 IR	14 80				
Yaris Verso 1.5 TS	(NCP2)[1NZ-FE]	08.99-	JA 1595 IR	14 90		08.99-	JS 1224	12 1.0
		08.99-	JA 1793 IR	14 70		08.99-	JS 1233	12 0.8
		08.99-	JA 1794 IR	14 80				
<b>PASSENGER CARS US</b>								
4 Runner 2.4	[22R]					01.84- 01.84	JS 316	12 1.0
						01.84- 01.84	JS 669	12 1.4
		[22REC]	01.85- 01.85	JA 1123 IR	14 60	01.85- 01.85	JS 316	12 1.0
						01.85- 01.85	JS 669	12 1.4
4 Runner 2.4 DLX	[22REC]	01.86- 01.89	JA 1123 IR	14 60		01.86- 01.89	JS 316	12 1.0
						01.86- 01.89	JS 669	12 1.4
4 Runner 2.4 SR5	[22RE]	01.90- 01.93	JA 1123 IR	14 60		01.90- 01.93	JS 316	12 1.0
						01.90- 01.93	JS 669	12 1.4
		[22REC]	01.86- 01.89	JA 1123 IR	14 60	01.86- 01.89	JS 316	12 1.0
						01.86- 01.89	JS 669	12 1.4
4 Runner 2.4 Turbo SR5	[22RTEC]	01.85- 01.88	JA 1123 IR	14 60		01.85- 01.88	JS 316	12 1.0
						01.85- 01.88	JS 669	12 1.4
4 Runner 3.0 DLX	[3VZ-E]	01.89- 01.89	JA 783 IR	14 70				
4 Runner 3.0 SR5	[3VZ-E]					01.94- 01.95	JS 1099	12 1.4
Avalon 3.0	[1MZ-FE]					01.98- 01.01	JS 1218	12 1.4
Avalon 3.0 XL	[1MZ-FE]					01.02- 01.03	JS 1218	12 1.4
Avalon 3.0 XLS	[1MZ-FE]					01.02- 01.03	JS 1218	12 1.4
Camry 1.8 Turbo DLX	[1CTLG]	01.84- 01.85	JA 194 IR	14 60				
Camry 2.0	[3S-FE]	01.88- 01.91	JA 161 IR	14 70		01.88- 01.91	JS 652	12 1.0
						01.88- 01.91	JS 632	12 1.4
Camry 2.0 All Trac		01.89- 01.91	JA 161 IR	14 70		01.89- 01.91	JS 652	12 1.0
						01.89- 01.91	JS 632	12 1.4
Camry 2.0 DLX	[2S-ELC] [3S-FE]	01.83- 01.86	JA 161 IR	14 70		01.87- 01.91	JS 652	12 1.0
		01.87- 01.91	JA 161 IR	14 70		01.87- 01.91	JS 632	12 1.4
Camry 2.0 DLX All Trac	[3S-FE]	01.88- 01.91	JA 161 IR	14 70		01.88- 01.91	JS 652	12 1.0
						01.88- 01.91	JS 632	12 1.4
Camry 2.0 LE	[2S-ELC] [3S-FE]	01.83- 01.86	JA 161 IR	14 70		01.87- 01.91	JS 652	12 1.0
		01.87- 01.91	JA 161 IR	14 70		01.87- 01.91	JS 632	12 1.4
Camry 2.0 LE All Trac	[3S-FE]	01.88- 01.91	JA 161 IR	14 70		01.88- 01.91	JS 652	12 1.0
						01.88- 01.91	JS 632	12 1.4
Camry 2.0 Turbo DLX	[2C-TLC]	01.86- 01.86	JA 194 IR	14 60				
Camry 2.2	[5S-FE]	01.98- 01.01	JA 1134 IR	14 80		01.98- 01.01	JS 1218	12 1.4
		01.93- 01.93	JA 981 IR	14 70		01.93- 01.93	JS 632	12 1.4
Camry 2.2 CE	[5S-FE]	01.97- 01.97	JA 1134 IR	14 80				
Camry 2.2 DLX	[5S-FE]	01.92- 01.92	JA 161 IR	14 70		01.92- 01.92	JS 632	12 1.4



TOYOTA *continued*

Camry 2.2 DX	[5S-FE]	01.93- 01.96	JA 981 IR	14 70	01.93- 01.94	JS 632	12 1.4			
		01.95- 01.96	JA 1134 IR	14 80						
Camry 2.2 LE	[5S-FE]	01.92- 01.94	JA 161 IR	14 70	01.92- 01.94	JS 632	12 1.4			
		01.95- 01.97	JA 1134 IR	14 80						
		01.95- 01.96	JA 981 IR	14 70						
Camry 2.2 XLE	[5S-FE]	01.92- 01.94	JA 161 IR	14 70	01.92- 01.94	JS 632	12 1.4			
		01.95- 01.97	JA 1134 IR	14 80						
		01.95- 01.96	JA 981 IR	14 70						
Camry 2.2	[5SN-FE]	01.00- 01.01	JA 1134 IR	14 80	01.00- 01.01	JS 1218	12 1.4			
Camry 2.4	[2AZ-FE]				01.03- 01.03	JS 1218	12 1.4			
Camry 2.5 DLX	[2VZ-FE]	01.88- 01.91	JA 1164 IR	14 70	01.88- 01.91	JS 652	12 1.0			
								01.88- 01.91	JS 632	12 1.4
Camry 2.5 LE	[2VZ-FE]	01.88- 01.91	JA 1164 IR	14 70	01.88- 01.91	JS 652	12 1.0			
								01.88- 01.91	JS 632	12 1.4
Camry 3.0	[1MZ-FE]				01.98- 01.03	JS 1218	12 1.4			
					01.93- 01.93	JS 632	12 1.4			
Camry 3.0 DLX	[3UZ-FE]				01.92- 01.92	JS 632	12 1.4			
Camry 3.0 DX	[3VZ-FE]				01.93- 01.93	JS 632	12 1.4			
Camry 3.0 LE	[1MZ-FE]				01.94- 01.94	JS 632	12 1.4			
					01.92- 01.93	JS 632	12 1.4			
Camry 3.0 SE	[1MZ-FE]				01.94- 01.94	JS 632	12 1.4			
					01.92- 01.93	JS 632	12 1.4			
Camry 3.0 XLE	[1MZ-FE]				01.94- 01.94	JS 632	12 1.4			
					01.92- 01.93	JS 632	12 1.4			
Celica 1.6 ST	[4A-FE]	01.90- 01.93	JA 189 IR	14 55	01.90- 01.93	JS 560	12 1.0			
		01.90- 01.93	JA 552 IR	14 70						
Celica 1.8		01.94- 01.95	JA 976 IR	14 70						
Celica 1.8 ST	[7A-FE]	01.94- 01.97	JA 976 IR	14 70						
Celica 1.9	[8R-C]				01.71- 01.71	JS 335	12 0.9			
Celica 2.0	[18RC]				01.72- 01.74	JS 335	12 0.9			
Celica 2.0 GT	[2S-ELC]	01.86- 01.86	JA 161 IR	14 70	01.87- 01.89	JS 652	12 1.0			
		01.87- 01.89	JA 161 IR	14 70						
					01.87- 01.89	JS 632	12 1.4			
Celica 2.0 GTS Sport	[3S-GELC]	01.86- 01.89	JA 161 IR	14 70	01.86- 01.89	JS 644	12 1.0			
Celica 2.0 ST	[3S-FE]	01.87- 01.89	JA 161 IR	14 70	01.87- 01.89	JS 652	12 1.0			
								01.87- 01.89	JS 632	12 1.4
Celica 2.0 ST Sport	[2S-ELC]	01.86- 01.86	JA 161 IR	14 70						
Celica 2.0 Turbo All Trac	[3S-GTE]	01.88- 01.92	JA 161 IR	14 70	01.88- 01.92	JS 652	12 1.0			
								01.88- 01.92	JS 632	12 1.4
Celica 2.0 Turbo GTS All Trac	[3S-GTE]				01.93- 01.93	JS 632	12 1.4			
					01.93- 01.93	JS 652	12 1.0			
Celica 2.2	[20R]	01.75- 01.80	JA 137	14 50	01.75- 01.80	JS 335	12 0.9			
								01.75- 01.80	JS 669	12 1.4
	[5S-FE]	01.99- 01.99	JA 981 IR	14 70						
Celica 2.2 GT	[5S-FE]	01.90- 01.93	JA 783 IR	14 70	01.90- 01.93	JS 652	12 1.0			
		01.94- 01.98	JA 981 IR	14 70						
Celica 2.2 GTS		01.90- 01.92	JA 783 IR	14 70	01.90- 01.92	JS 652	12 1.0			
								01.90- 01.92	JS 632	12 1.4
Celica 2.2 GTS Sport	[5S-FE]	01.90- 01.93	JA 783 IR	14 70	01.90- 01.93	JS 652	12 1.0			
								01.90- 01.93	JS 632	12 1.4
Celica 2.4 GT	[22R]				01.81- 01.82	JS 316	12 1.0			
					01.81- 01.82	JS 669	12 1.4			
					01.83- 01.85	JS 316	12 1.0			
	[22REC]				01.83- 01.85	JS 669	12 1.4			
Celica 2.4 GTS	[22REC]				01.83- 01.85	JS 316	12 1.0			
					01.83- 01.85	JS 669	12 1.4			
Celica 2.4 ST	[22R]				01.81- 01.83	JS 316	12 1.0			
					01.81- 01.83	JS 669	12 1.4			
					01.84- 01.85	JS 316	12 1.0			
	[22REC]				01.84- 01.85	JS 669	12 1.4			
Corolla 1.1	[KC]	01.68- 01.69	JA 130	14 30	01.68- 01.69	JS 330	12 0.6			
Corolla 1.2	[3K-C]	01.70- 01.74	JA 130	14 30	01.70- 01.74	JS 330	12 0.6			
Corolla 1.6	[4A-C]	01.83- 01.83	JA 687	14 50	01.83- 01.83	JS 388	12 1.0			
		01.90- 01.92	JA 189 IR	14 55				01.95- 01.97	JS 1141	12 1.1
		01.93- 01.97	JA 976 IR	14 70				01.90- 01.94	JS 560	12 1.0
		01.93- 01.94	JA 987 IR	14 80				01.90- 01.92	JS 563	12 1.0
			01.89- 01.89	JS 563	12 1.0					
					01.89- 01.89	JS 560	12 1.0			
Corolla 1.6 DLX	[4A-C]	01.83- 01.83	JA 687	14 50	01.83- 01.83	JS 388	12 1.0			
		01.88- 01.89	JA 189 IR	14 55				01.88- 01.89	JS 560	12 1.0
		01.90- 01.92	JA 189 IR	14 55				01.90- 01.92	JS 563	12 1.0
					01.90- 01.92	JS 560	12 1.0			
	[4A-LC]	01.84- 01.87	JA 189 IR	14 55						
Corolla 1.6 DLX All Trac	[4A-FE]	01.88- 01.92	JA 189 IR	14 55	01.88- 01.92	JS 563	12 1.0			
Corolla 1.6 DLX Sport	[4A-C]				01.84- 01.87	JS 388	12 1.0			
Corolla 1.6 DX	[4A-FE]	01.96- 01.96	JA 976 IR	14 70	01.96- 01.96	JS 1141	12 1.1			
Corolla 1.6 FX	[4A-LC]	01.87- 01.87	JA 189 IR	14 55						
Corolla 1.6 FX16	[4A-GELC]	01.87- 01.88	JA 142 IR	14 60	01.87- 01.88	JS 317	12 1.0			
Corolla 1.6 FX16 GTS	[4A-GELC]	01.87- 01.88	JA 142 IR	14 60	01.87- 01.88	JS 317	12 1.0			
Corolla 1.6 GTS	[4A-GE]	01.88- 01.91	JA 142 IR	14 60	01.88- 01.91	JS 317	12 1.0			
Corolla 1.6 GTS Sport	[4A-GEC]	01.85- 01.87	JA 142 IR	14 60	01.85- 01.87	JS 317	12 1.0			
Corolla 1.6 LE	[4A-F]	01.88- 01.89	JA 189 IR	14 55	01.88- 01.89	JS 560	12 1.0			
		01.90- 01.92	JA 189 IR	14 55				01.90- 01.92	JS 563	12 1.0
					01.90- 01.92	JS 560	12 1.0			
	[4A-LC]	01.84- 01.87	JA 189 IR	14 55						
Corolla 1.6 LE LTD	[4A-LC]	01.85- 01.86	JA 189 IR	14 55						
Corolla 1.6 LSX		01.92- 01.92	JA 189 IR	14 55	01.92- 01.92	JS 563	12 1.0			
								01.92- 01.92	JS 560	12 1.0



Corolla 1.6 SR5	[4A-C]	01.83- 01.83	JA 687	14	50	01.83- 01.83	JS 388	12	1.0
	[4A-F]	01.88- 01.89	JA 189 IR	14	55	01.88- 01.89	JS 560	12	1.0
	[4A-FE]	01.90- 01.91	JA 189 IR	14	55	01.90- 01.91	JS 563	12	1.0
		01.92- 01.92	JA 189 IR	14	55	01.90- 01.91	JS 560	12	1.0
Corolla 1.6 SR5 All Trac	[4A-FE]	01.88- 01.91	JA 189 IR	14	55	01.88- 01.91	JS 563	12	1.0
		01.92- 01.92	JA 189 IR	14	55	01.92- 01.92	JS 563	12	1.0
Corolla 1.6 SR5 Sport	[4A-C]					01.84- 01.87	JS 388	12	1.0
Corolla 1.8	[7A-FE]	01.97- 01.97	JA 976 IR	14	70	01.97- 01.97	JS 1141	12	1.1
		01.93- 01.93	JA 976 IR	14	70	01.93- 01.93	JS 560	12	1.0
		01.93- 01.93	JA 987 IR	14	80				
Corolla 1.8 All Trac		01.93- 01.93	JA 976 IR	14	70	01.93- 01.93	JS 560	12	1.0
		01.93- 01.93	JA 987 IR	14	80				
Corolla 1.8 DX	[7A-FE]	01.93- 01.97	JA 976 IR	14	70	01.93- 01.94	JS 560	12	1.0
		01.93- 01.94	JA 987 IR	14	80	01.95- 01.97	JS 1141	12	1.1
Corolla 1.8 LE	[7A-FE]	01.93- 01.95	JA 976 IR	14	70	01.95- 01.95	JS 1141	12	1.1
		01.93- 01.94	JA 987 IR	14	80	01.93- 01.94	JS 560	12	1.0
Corolla 1.8 DLX	[1CLC]	01.84- 01.85	JA 194 IR	14	60				
Corona 1.9	[3R-C]					01.67- 01.70	JS 335	12	0.9
Corona 2.0	[18RC]	01.74- 01.74	JA 137	14	50	01.72- 01.74	JS 335	12	0.9
						01.72- 01.74	JS 669	12	1.4
Corona 2.2	[20R]					01.79- 01.80	JS 335	12	0.9
						01.79- 01.80	JS 669	12	1.4
Corona 2.2 Custom	[20R]	01.77- 01.78	JA 137	14	50	01.77- 01.78	JS 335	12	0.9
						01.77- 01.78	JS 669	12	1.4
Corona 2.2 DLX	[20R]	01.75- 01.78	JA 137	14	50	01.75- 01.78	JS 335	12	0.9
						01.75- 01.78	JS 669	12	1.4
Corona 2.2 SR5	[20R]	01.75- 01.76	JA 137	14	50	01.75- 01.76	JS 335	12	0.9
						01.75- 01.76	JS 669	12	1.4
Corona 2.4 DLX	[22R]					01.81- 01.82	JS 316	12	1.0
						01.81- 01.82	JS 669	12	1.4
Corona 2.4 Luxury Edition	[22R]					01.81- 01.82	JS 316	12	1.0
						01.81- 01.82	JS 669	12	1.4
Corona MK 1.9	[3R-C]					01.69- 01.70	JS 335	12	0.9
Corona MK 2.0	[18RC]					01.72- 01.72	JS 335	12	0.9
						01.72- 01.72	JS 669	12	1.4
Cressida 3.0 Luxury	[7M-GE]	01.89- 01.92	JA 161 IR	14	70				
Crown 2.3	[2M]	01.68- 01.71	JA 144	14	45				
Highlander 2.4	[2AZ-FE]	01.01- 01.03	JA 1797 IR	14	100	01.01- 01.03	JS 1218	12	1.4
Highlander 3.0	[1MZ-FE]					01.01- 01.03	JS 1218	12	1.4
Land Cruiser 3.9	[F]	01.73- 01.74	JA 144	14	45				
	[FJ]	01.69- 01.72	JA 144	14	45				
Land Cruiser 4.2	[2F]	01.75- 01.77	JA 144	14	45				
Mark II 2.3	[2M]	01.72- 01.72	JA 144	14	45				
Mark II 2.6	[4M]	01.73- 01.76	JA 144	14	45				
MR2 1.6	[4A-GELC]	01.85- 01.89	JA 142 IR	14	60	01.85- 01.89	JS 317	12	1.0
MR2 2.0 Turbo	[3S-GTE]	01.91- 01.95	JA 1417 IR	14	90	01.91- 01.95	JS 632	12	1.4
MR2 2.2	[5S-FE]	01.91- 01.95	JA 1417 IR	14	90	01.91- 01.95	JS 632	12	1.4
						01.92- 01.97	JS 357	12	0.8
Paseo 1.5	[5E-FE]	01.92- 01.95	JA 142 IR	14	60	01.92- 01.95	JS 525	12	1.0
Pick Up 1.9	[8R-C]	01.70- 01.71	JA 130	14	30	01.70- 01.71	JS 335	12	0.9
Pick Up 2.0	[18RC]					01.72- 01.74	JS 335	12	0.9
Pick Up 2.2	[20R]					01.75- 01.80	JS 335	12	0.9
						01.75- 01.80	JS 669	12	1.4
Pick Up 2.2	[L]					01.81- 01.81	JS 392	12	2.5
Pick Up 2.2 DLX	[L]					01.82- 01.83	JS 392	12	2.5
Pick Up 2.2 SR5	[L]					01.83- 01.83	JS 392	12	2.5
Pick Up 2.4	[22R]					01.81- 01.90	JS 316	12	1.0
						01.81- 01.90	JS 669	12	1.4
	[22RE]	01.89- 01.93	JA 1123 IR	14	60	01.89- 01.93	JS 316	12	1.0
	[22REC]					01.84- 01.88	JS 316	12	1.0
Pick Up 2.4 DLX	[22R]					01.84- 01.88	JS 669	12	1.4
						01.82- 01.90	JS 316	12	1.0
	[22RE]	01.89- 01.93	JA 1123 IR	14	60	01.89- 01.93	JS 316	12	1.0
	[22REC]	01.87- 01.88	JA 1123 IR	14	60	01.87- 01.88	JS 316	12	1.0
Pick Up 2.4 RN01		01.91- 01.91	JA 1123 IR	14	60	01.91- 01.91	JS 669	12	1.4
						01.91- 01.91	JS 316	12	1.0
Pick Up 2.4 RN02						01.93- 01.93	JS 316	12	1.0
						01.93- 01.93	JS 669	12	1.4
Pick Up 2.4 RN60		01.85- 01.85	JA 1123 IR	14	60	01.85- 01.85	JS 316	12	1.0
						01.85- 01.85	JS 669	12	1.4
Pick Up 2.4 RN63		01.86- 01.87	JA 1123 IR	14	60	01.86- 01.87	JS 316	12	1.0
						01.86- 01.87	JS 669	12	1.4
Pick Up 2.4 SR5	[22R]					01.82- 01.83	JS 316	12	1.0
						01.82- 01.83	JS 669	12	1.4
	[22RE]	01.89- 01.90	JA 1123 IR	14	60	01.89- 01.90	JS 316	12	1.0
	[22REC]					01.84- 01.88	JS 316	12	1.0
Pick Up 2.4 Turbo	[22RTEC]	01.86- 01.87	JA 1123 IR	14	60	01.86- 01.87	JS 316	12	1.0
						01.86- 01.87	JS 669	12	1.4
Pick Up 2.4 Turbo SR5	[22RTEC]	01.85- 01.88	JA 1123 IR	14	60	01.85- 01.88	JS 316	12	1.0
						01.85- 01.88	JS 669	12	1.4
Pick Up 2.4 DLX	[2L]					01.84- 01.85	JS 392	12	2.5
Pick Up 2.4 LN56						01.84- 01.84	JS 392	12	2.5
Pick Up 2.4 S/B X/C DX	[2L]					01.85- 01.85	JS 392	12	2.5



TOYOTA *continued*

Pick Up 2.4 Turbo DLX	[2LT]				01.85-	01.85	JS 392	12	2.5
Pick Up 2.4 Turbo S/B X/C DX	[2LT]				01.85-	01.85	JS 392	12	2.5
Pick Up 3.0 DLX	[3VZ-E]				01.94-	01.95	JS 1099	12	1.4
Pick Up 3.0 SHT BD DLX EXC	[3VZ-E]	01.91-		JA 783 IR				14	70
Pick Up 3.0 SR5	[3VZ-E]				01.94-	01.95	JS 1099	12	1.4
Previa 2.4 DLX	[2TZ-FE]	01.91-	01.93	JA 1351 IR				14	70
		01.94-	01.95	JA 1369 IR				14	70
		01.91-	01.93	JA 1351 IR				14	70
		01.91-	01.93	JA 1351 IR				14	70
		01.91-	01.93	JA 1351 IR				14	70
Previa 2.4 LE	[2TZ-FE]				01.91-	01.93	JS 1084	12	1.4
					01.91-	01.93	JS 894	12	1.6
					01.91-	01.93	JS 1084	12	1.4
					01.91-	01.93	JS 894	12	1.6
Previa 2.4 Super DX	[2TZ-FZE]				01.97-	01.97	JS 894	12	1.6
Previa 2.4 Super LE	[2TZ-FZE]				01.94-	01.97	JS 894	12	1.6
RAV 4 2.0	[1AZFE]				01.03-	01.03	JS 1218	12	1.4
	[1AZFE]				01.01-	01.02	JS 1218	12	1.4
	[3S-FE]	01.96-	01.00	JA 1134 IR				14	80
					01.96-	01.00	JS 1080	12	1.2
					01.98-	01.02	JS 1218	12	1.4
Sienna 3.0	[1MZ-FE]				01.99-	01.01	JS 1218	12	1.4
Solara 2.2	[5S-FE]	01.99-	01.01	JA 1134 IR				14	80
Solara 2.4	[2AZ-FE]				01.99-	01.01	JS 1218	12	1.4
Solara 3.0	[1MZ-FE]				01.03-	01.03	JS 1218	12	1.4
Supra 3.0	[7M-GE]	01.86-	01.92	JA 161 IR				14	70
Supra 3.0 Turbo	[7M-GTE]	01.87-	01.92	JA 161 IR				14	70
T100 2.7	[3RZ-FE]				01.98-	01.98	JS 1101	12	1.4
Tacoma 2.4	[2RZ-FE]				01.95-	01.96	JS 1015	12	1.0
					01.95-	01.03	JS 1101	12	1.4
Tacoma 2.4 Regular Cab	[2RZ-FE]				01.95-	01.96	JS 1015	12	1.0
					01.95-	01.97	JS 1101	12	1.4
Tacoma 2.7	[3RZ-FE]				01.95-	01.03	JS 1101	12	1.4
Tacoma 2.7 Regular Cab	[3RZ-FE]				01.95-	01.97	JS 1101	12	1.4
Tercel 1.5	[1AC]				01.80-	01.80	JS 357	12	0.8
					01.80-	01.80	JS 388	12	1.0
	[3A]				01.86-	01.86	JS 388	12	1.0
	[3A-C]				01.81-	01.85	JS 388	12	1.0
	[3E]	01.87-	01.90	JA 141 IR				14	45
		01.87-	01.90	JA 142 IR				14	60
		01.87-	01.90	JA 142 IR				14	60
	[3EE]	01.91-	01.94	JA 142 IR				14	60
		01.91-	01.94	JA 142 IR				14	60
	[5E-FE]				01.91-	01.94	JS 525	12	1.0
					01.95-	01.96	JS 357	12	0.8
Tercel 1.5 DLX	[3A-C]				01.81-	01.88	JS 388	12	1.0
	[3E]	01.87-	01.88	JA 141 IR				14	45
		01.87-	01.88	JA 142 IR				14	60
		01.87-	01.88	JA 142 IR				14	60
	[3EE]	01.90-	01.94	JA 142 IR				14	60
		01.90-	01.94	JA 142 IR				14	60
		01.90-	01.94	JA 142 IR				14	60
		01.90-	01.94	JA 142 IR				14	60
Tercel 1.5 DX	[5E-FE]				01.95-	01.96	JS 357	12	0.8
Tercel 1.5 EZ	[3E]	01.88-	01.88	JA 141 IR				14	45
		01.88-	01.88	JA 142 IR				14	60
		01.88-	01.88	JA 142 IR				14	60
	[3EE]	01.90-	01.90	JA 142 IR				14	60
		01.90-	01.90	JA 142 IR				14	60
		01.90-	01.90	JA 142 IR				14	60
Tercel 1.5 LE	[3EE]	01.91-	01.93	JA 142 IR				14	60
		01.91-	01.93	JA 142 IR				14	60
		01.91-	01.93	JA 142 IR				14	60
Tercel 1.5 S		01.90-	01.94	JA 142 IR				14	60
		01.90-	01.90	JA 141 IR				14	45
		01.90-	01.94	JA 142 IR				14	60
		01.90-	01.94	JA 141 IR				14	45
Tercel 1.5 SR5	[3A-C]				01.81-	01.88	JS 388	12	1.0
Van 2.0 CRG	[3YEC]	01.84-	01.85	JA 657 IR				14	60
Van 2.0 DX	[3YEC]	01.84-	01.85	JA 657 IR				14	60
Van 2.0 LE	[3YEC]	01.84-	01.85	JA 657 IR				14	60
Van 2.2 CRG	[4Y-EC]	01.86-	01.89	JA 657 IR				14	60
Van 2.2 DX	[4Y-EC]	01.86-	01.89	JA 657 IR				14	60
Van 2.2 LE	[4Y-EC]	01.86-	01.89	JA 657 IR				14	60
<b>PASSENGER CARS AO</b>									
4 Runner 2.4 TD RS5 4WD	(_N130_) [2L-T]				08.89-	11.95	JS 642	12	2.0
					A13 08.89-	11.95	JS 392	12	2.5
Avensis 2.4 WTi Verso GLS	(AC_) [2AZ-FE]	10.03-		JA 1613 IR				14	100
Carina 2.0 GLi	(_T17_) [3S-FE]	12.87-	03.92	JA 161 IR				14	70
		12.87-	03.92	JA 783 IR				14	70
					A13 12.87-	03.92	JS 632	12	1.4
Celica 2.2 GT	(_T20_) [5S-FE]				11.93-	08.99	JS 913	12	1.4
Corolla 1.6 XL	(_E9_) [4A-F]	09.89-	04.92	JA 552 IR				14	70
Corolla 1.8	(_12U_) (_E12J_) [1ZZ-FE]	06.04-		JA 1605 IR				14	80
	(_E12_)	06.04-		JA 1605 IR				14	80
	(_E12_) (_E12T_)	06.04-		JA 1605 IR				14	80
Corolla 1.8 Linea Terra	(_E11_) [7A-FE]	10.97-	10.01	JA 987 IR				14	80
					10.97-	10.01	JS 918	12	0.8
					10.97-	10.01	JS 1141	12	1.1
Corolla 1.8 Verso	(_E12J_)	03.04-		JA 1894 IR				14	90
	(_E12J_)	03.04-		JA 1605 IR				14	80
	(ZER_) (ZZE_)	03.04-		JA 1605 IR				14	80
	(ZER_) (ZZE_)	03.04-		JA 1894 IR				14	90
					03.04-		JS 1362*	12	1.3
Corolla 2.0 D-4D GS	(_E11_) [1CD-FTV]	08.00-	10.01	JA 1783 IR				14	120
					08.00-	10.01	JS 1088	12	2.2
Corolla 2.2 D-4D	(_E12J_) (_E12T_) [2AD-FHV]	11.06-		CA 1965 IR*				14	100
	(_E12J_) (_E12T_)	11.06-		CA 1965 IR*				14	100
					11.06-		JS 1369*	12	2.0
					11.06-		JS 1369*	12	2.0
Hiace 3.0 Diesel	(_H1_) (_H2_) [5L]				08.98-		JS 1090	12	2.7
Hilux 1.8	(_N_) [2Y]	08.83-	07.88	JA 144				14	45
					08.83-	07.88	JS 385	12	1.0
Hilux 2.5 Diesel 4x4	[2KD-FTV]				08.05-		CS 1448*	12	2.7
Land Cruiser 3.0 TD GX 90	(_J8_) [1KZ-T]				01.90-	09.91	JS 1154	12	2.2
<b>Custom 4WD</b>									
Land Cruiser 3.5 80 FRT-Top	(_J8_) [1PZ]				01.90-	08.92	JS 1021	24	4.5
<b>4WD</b>									
Land Cruiser 3.5 FRT-Top 4WD	(_J7_) [1PZ]				01.90-	08.92	JS 1021	24	4.5
MR 2 2.0	(_W2_) [3S-FE]	11.89-	08.92	JA 882 IR				14	80
					11.89-	08.92	JS 632	12	1.4
Previa 2.4 GX	(TCR1_) (2_) [2TZ-FZE]	01.94-	07.97	JA 1369 IR				14	70
		01.94-	07.97	JA 1369 IR				14	70
Starlet 1.3 XL	(_P8_) [2E]	12.89-	12.91	JA 141 IR				14	45
					12.89-	12.91	JS 357	12	0.8
<b>FORK LIFTS</b>									
5FD40		01.88-	01.93	JA 1170 IR				14	50
					01.88-	01.93	JS 733	24	4.5
5FD45					01.88-	01.94	JS 733	24	4.5
5FD50					01.90-		JS 733	24	4.5



5FD60					01.90-	JS 733	24	4.5			
5FD70					01.90-	JS 733	24	4.5			
5FG10		01.89-	JA 970 IR	14	35	01.86- 01.94	JS 669	12	1.4		
5FG14		01.89-	JA 970 IR	14	35	01.86- 01.94	JS 669	12	1.4		
5FG15		01.89-	JA 970 IR	14	35						
5FG18		01.89-	JA 970 IR	14	35						
5FG20		01.89-	JA 1170 IR	14	50						
		01.89-	JA 970 IR	14	35						
5FG23		01.89- 01.93	JA 970 IR	14	35						
		01.89- 01.93	JA 1170 IR	14	50						
5FG25		01.89- 01.93	JA 970 IR	14	35						
		01.89- 01.93	JA 1170 IR	14	50						
5FG35		01.89-	JA 1170 IR	14	50						
5FG38		01.89-	JA 1170 IR	14	50						
5FG40		01.89-	JA 1170 IR	14	50						
5FG45		01.90-	JA 1170 IR	14	50						
5FG50						01.94-	JS 669	12	1.4		
5FG60		01.90-	JA 1170 IR	14	50						
5FGL10						01.86-	JS 669	12	1.4		
5FGL14						01.86-	JS 669	12	1.4		
5FGL15						01.86-	JS 669	12	1.4		
5FGL18						01.86-	JS 669	12	1.4		
5FGL20		01.89-	JA 1170 IR	14	50	01.89-	JS 669	12	1.4		
5FGL23		01.89-	JA 1170 IR	14	50						
7FD10		01.98-	JA 1536 IR	14	55						
7FD14		01.98-	JA 1536 IR	14	55						
7FD15		01.98-	JA 1536 IR	14	55						
7FD18		01.98-	JA 1536 IR	14	55						
7FD20		01.98-	JA 1536 IR	14	55						
7FD23		01.98-	JA 1536 IR	14	55						
FG20	[2R]		JA 130	14	30		JS 669	12	1.4		
			JA 131	14	40						
FG25	[5R]		JA 130	14	30		JS 669	12	1.4		
			JA 131	14	40						
<b>Triumph</b>											
<b>PASSENGER CARS EU</b>											
Spitfire 1.5 1500	[FM11]	01.75-	12.80	CA 17h	14	34	01.75-	12.80	CS 19	12	0.8
Spitfire MK 1.3	[FM3]	01.71-	12.72	CA 17h	14	34	01.71-	12.72	CS 19	12	0.8
TR 6 2.5	[CF1]	01.72-	12.76	CA 15h	14	28					
		01.72-	12.76	CA 17v	14	34					
TR 7 2.0	[CG2]	01.73-	12.81	CA 17v	14	34					
<b>PASSENGER CARS US</b>											
GT6 2.0							01.68-	01.73	CS 18	12	0.8
Spitfire 1.2		01.63-	01.67	CG 50	14	22	01.63-	01.67	CS 18	12	0.8
Spitfire 1.3		01.68-	01.72	CG 50	14	22	01.68-	01.72	CS 18	12	0.8
Spitfire 1.5	[FP]	01.75-	01.79	CA 17h	14	34	01.75-	01.79	CS 18	12	0.8
	[W]	01.80-	01.80	CA 17h	14	34	01.80-	01.80	CS 18	12	0.8
		01.73-	01.74	CA 17h	14	34	01.73-	01.74	CS 18	12	0.8
Spitfire 3.0							01.71-	01.73	CS 78	12	0.75
TR 250 2.5		01.68-	01.68	CA 17h	14	34	01.68-	01.68	CS 18	12	0.8
TR 3A 2.0		01.60-	01.61	CG 50	14	22					
TR 3B 2.0		01.62-	01.62	CG 50	14	22					
TR 4 2.1		01.62-	01.64	CG 50	14	22					
TR 4A 2.1		01.65-	01.67	CG 50	14	22					
TR 6 2.5	[CF]	01.75-	01.76	CA 18v	14	43					
		01.69-	01.73	CA 17h	14	34	01.69-	01.70	CS 18	12	0.8
TR 7 2.0	[1]	01.81-	01.81	CA 17v	14	34	01.81-	01.81	CS 72	12	1.1
	[CL]	01.75-	01.79	CA 17v	14	34	01.75-	01.79	CS 72	12	1.1
	[J]	01.80-	01.80	CA 17v	14	34	01.80-	01.80	CS 72	12	1.1
TR 8 3.5		01.80-	01.81	CA 18h	14	43					
<b>Ursus</b>											
<b>AGRICULTURE</b>											
912							09.88-	12.90	CS 232	24	4.0
1614							09.88-	12.90	CS 394	24	4.0
							07.81-	12.89	CS 682	12	3.0
<b>Valtra</b>											
<b>AGRICULTURE</b>											
305		01.83-		CA 312 IR	14	60	01.85-	01.89	CS 604	12	2.8
355		01.89-	01.94	CA 305 IR	14	55					
405		01.83-		CA 312 IR	14	60	01.85-		CS 604	12	2.8
455		01.89-	01.94	CA 305 IR	14	55					
505 3.3		08.82-		CA 312 IR	14	60	01.85-		CS 604	12	2.8
605 3.3		08.82-		CA 312 IR	14	60	01.85-		CS 604	12	2.8
705 4.4		08.82-		CA 312 IR	14	60	01.85-		CS 604	12	2.8
805 4.4		08.82-		CA 312 IR	14	60	01.85-		CS 604	12	2.8
905		01.83-		CA 312 IR	14	60	01.85-		CS 604	12	2.8
2005		01.85-		CA 366 IR	14	90					
2105		01.85-		CA 366 IR	14	90					
6000		01.90-		CA 312 IR	14	60	01.90-		CS 604	12	2.8
6100		01.90-		CA 312 IR	14	60					
6300		01.91-		CA 564 IR	14	65					
6400		01.91-		CA 564 IR	14	65	01.91-		CS 604	12	2.8
6600		01.91-		CA 564 IR	14	65	01.91-		CS 604	12	2.8
8000		09.90-		CA 564 IR	14	65					
8050	[620DS]	01.96-		CA 1629 IR	14	90	01.96-		CS 944	12	3.0
8100		09.90-		CA 564 IR	14	65	09.90-		CS 604	12	2.8
8150	[620DS]	01.96-		CA 1629 IR	14	90	01.96-		CS 944	12	3.0
8300	[612D]	01.90-	01.93	CA 564 IR	14	65					
8400	[620DS]	01.93-	01.95	CA 564 IR	14	65	01.93-	01.95	CS 604	12	2.8
8450	[620DW]	01.96-		CA 1629 IR	14	90	01.96-		CS 944	12	3.0
8550	[634DS]	01.98-		CA 1629 IR	14	90	01.96-		CS 944	12	3.0





VALTRA *continued*

8600	[612DS]	01.90- 01.93	CA 564 IR	14 65					
8750	[634DA]	01.98-	CA 1629 IR	14 90		01.96- 01.98	CS 944	12 3.0	
	[634DS]	01.98-	CA 1629 IR	14 90		01.96- 01.98	CS 944	12 3.0	
8950	[634DS]	01.98-	CA 1629 IR	14 90		01.98-	CS 944	12 3.0	
X 100		01.99-	CA 1629 IR	14 90					
X 110		01.99-	CA 1629 IR	14 90					
X 120		01.99-	CA 1629 IR	14 90					
<b>Vauxhall</b>									
<b>PASSENGER CARS EU</b>									
Agila 1.0 12V	[Z10XE]	09.99- 08.03	CA 1257 IR	14 70	Chas. -19P00893	09.99- 08.03	CS 519	12 1.0	
		Chas. 1G021260- 09.99- 08.03	CA 1747 IR	14 70	Chas. 19P00894-	09.99- 08.03	CS 1257	12 1.1	
	[Z10XEP]	08.03-	CA 1747 IR	14 70		08.03-	CS 1257	12 1.1	
Agila 1.2 16V	[Z12XE]	09.00- 06.04	CA 1257 IR	14 70		09.00- 06.04	CS 1257	12 1.1	
		Chas. 1G021260- 09.00- 06.04	CA 1747 IR	14 70					
Agila 1.2 16V Twinport	[Z12XEP]	07.04-	CA 1747 IR	14 70		07.04-	CS 519	12 1.0	
Antara 2.0 CDTI	[Z20DM]					06.07-	CS 1431*	12 1.8	
	[Z20DMH]					05.06-	CS 1431*	12 1.8	
Antara 2.4	[Z24XED]					05.06-	CS 879	12 1.1	
Arena 1.9 Diesel	[F8Q600]	03.98- 08.01	CA 1304 IR	14 75		03.98- 08.01	CS 784	12 1.4	
	[F8Q606]	03.98- 08.01	CA 1304 IR	14 75		03.98- 08.01	CS 784	12 1.4	
Arena 2.5 Diesel	[S8U758]	03.98- 08.01	CA 1343 IR	14 75		03.98- 08.01	CS 370	12 2.2	
		03.98- 08.01	CA 1434 IR	14 110					
	[S8U780]	03.98- 08.01	CA 1343 IR	14 75					
		03.98- 08.01	CA 1434 IR	14 110					
	[S8U782]	03.98- 08.01	CA 1343 IR	14 75					
		03.98- 08.01	CA 1434 IR	14 110					
Astra 1.3	[13S]	09.84- 08.91	CA 128 IR	14 45		09.84- 08.91	CS 162	12 0.7	
		09.84- 08.91	CA 99 IR	14 55					
Astra 1.6	[Z16LET]	10.06-	CA 1973 IR	14 120		10.06-	CS 1438	12 1.1	
						10.06-	CS 519	12 1.0	
	[Z16XEP]	09.05- 09.05-	CA 1833 IR	14 120		09.05-	CS 1257	12 1.1	
	[Z16XER]	Chas. 72094719- 10.06- 10.06-	CA 1960 IR	14 120		10.06-	CS 1438	12 1.1	
		Chas. -72094718	CA 1833 IR	14 120					
Astra 1.8	[Z18XER]	Chas. 71052537- 05.08-	CA 1960 IR	14 120		05.08-	CS 1438	12 1.1	
		Chas. -71052536	CA 1833 IR	14 120					
Astra 1.9 CDTI	[Z19DTH]	01.06-	CA 1884 IR	14 105		01.06-	CS 1428*	12 1.7	
		01.06-	CA 1890 IR	14 130					
		01.06-	CA 1994 IR	14 140					
Astra 1.9 CDTi LE	[Z19DTL]	08.05-	CA 1884 IR	14 105		08.05-	CS 1264	12 1.7	
		08.05-	CA 1885 IR	14 120					
		08.05-	CA 1890 IR	14 130					
		08.05-	CA 1994 IR	14 140					
Astra 2.0 16V Turbo	[Z20LER]	01.06-	CA 1909 IR	14 120		01.06-	CS 879	12 1.1	
Astra 2.0 i	[Z20LEL]	02.06- 09.06	CA 1909 IR	14 120		02.06- 09.06	CS 879	12 1.1	
Astra 2.0 Turbo	[Z20LET]	03.02-	CA 1581 IR	14 100		03.02-	CS 879	12 1.1	
Astra 2.0 Turbo SRI	[Z20LET]	Chas. 32242323-, 07.02-	CA 1765 IR	14 120		07.02-	CS 879	12 1.1	
		35216265-, 38100965-							
		Chas. -32240322, - 07.02-	CA 1581 IR	14 100					
		35216264, -38100964							
Astra D 1.2 S	[12S]	02.82- 08.84	CA 48 IR	14 45		02.82- 08.84	CS 66	12 0.65	
Astra D 1.3 S	[13S]	09.79- 08.84	CA 128 IR	14 45		09.79- 08.84	CS 162	12 0.7	
		09.79- 08.84	CA 99 IR	14 55					
Astra D 1.6 S	[16SH]	02.82- 08.86	CA 548 IR#	14 55		02.82- 08.86	CS 727	12 1.1	
Astra D 1.6 Diesel	[16D]	01.85- 01.89	CA 322	12 1.7		01.85- 01.89	CS 322	12 1.7	
		03.82- 01.84	CA 264 IR	14 55		03.82- 01.84	CS 290	12 1.7	
Astra D 1.8 GTE	[18E]	03.83- 08.86	CA 158 IR	14 45		03.83- 08.86	CS 263	12 0.8	
		03.83- 08.86	CA 264 IR	14 55					
Astra E 1.2	[12S]					09.84- 08.91	CS 1183	12 0.9	
						09.84- 08.91	CS 162	12 0.7	
						09.84- 12.88	CS 66	12 0.65	
Astra E 1.3	[13S]					09.84- 08.97	CS 1183	12 0.9	
						09.84- 08.87	CS 162	12 0.7	
Astra E 1.4 i	[C14NZ]	01.90- 08.91	CA 513 IR	14 55		01.90- 08.91	CS 519	12 1.0	
		01.90- 08.91	CA 514 IR	14 70		01.90- 08.91	CS 535	12 0.9	
		PS 01.90- 08.91	CA 519 IR	14 65					
Astra E 1.4 S	[14NV]	01.90- 08.91	CA 513 IR	14 55		01.90- 08.91	CS 162	12 0.7	
		01.90- 08.91	CA 514 IR	14 70		01.90- 08.91	CS 519	12 1.0	
Astra E 1.6	[16SV]	09.84- 08.91	CA 158 IR	14 45		09.84- 12.91	CS 162	12 0.7	
Astra E 1.6 Diesel	[16DA]	09.88- 12.89	CA 516 IR	14 70		09.84- 12.89	CS 322	12 1.7	
Astra E 1.7 Diesel	[17DR]	01.89- 08.91	CA 516 IR	14 70		01.89- 08.91	CS 290	12 1.7	
Astra E 1.8 GTE	[18E]	09.84- 08.86	CA 264 IR	14 55		09.84- 08.86	CS 263	12 0.8	
		09.84- 08.86	CA 352 IR	14 65					
		[18SE]	09.86- 08.91	CA 264 IR	14 55		09.86- 08.91	CS 263	12 0.8
		09.86- 08.91	CA 352 IR	14 65					
Astra E 2.0 GTE	[20SEH]	09.86- 12.88	CA 352 IR	14 65		09.86- 08.91	CS 372	12 1.4	BO
		01.88- 08.91	CA 517 IR	14 70		09.86- 08.91	CS 518	12 1.0	DR
Astra E 2.0 16V GTE	[20XE]	05.88- 08.91	CA 548 IR#	14 55		05.88- 08.91	CS 372	12 1.4	BO
						05.88- 08.91	CS 518	12 1.0	DR
Astra F 1.4 i	[C14NZ]	09.91- 08.95	CA 513 IR	14 55		09.91- 09.98	CS 519	12 1.0	
		09.91- 08.95	CA 514 IR	14 70		09.91- 09.98	CS 535	12 0.9	
		09.95- 09.98	CA 1066 IR	14 55		09.91- 09.93	CS 162	12 0.7	
		09.95- 09.98	CA 1146 IR	14 70					
		PS 09.91- 08.92	CA 519 IR	14 65					
		PS 09.92- 09.98	CA 861 IR	14 70					
	[C14SE]	03.91- 08.95	CA 647 IR	14 70		03.91- 03.01	CS 535	12 0.9	
		05.93- 03.01	CA 861 IR	14 70		03.92- 06.94	CS 162	12 0.7	
		09.95- 09.98	CA 1146 IR	14 70		03.91- 03.01	CS 519	12 1.0	
		PS 03.91- 08.92	CA 519 IR	14 65					
		PS 09.92- 09.98	CA 861 IR	14 70					
[X14XE]	01.96- 03.01	CA 1391 IR	14 70		01.96- 03.01	CS 519	12 1.0		
	01.96- 03.01	CA 861 IR	14 70		01.96- 03.01	CS 535	12 0.9		



Astra F 1.4 i 16V	[X14XE]	02.96- 09.98	CA 861 IR	14 70	02.96- 09.98	CS 519	12 1.0
Astra F 1.4 S	[14NV]	09.91- 02.98	CA 1045 IR	14 120	09.91- 02.98	CS 519	12 1.0
		09.91- 09.93	CA 353 IR	14 65	09.91- 02.98	CS 535	12 0.9
		09.91- 09.95	CA 514 IR	14 70	09.91- 02.95	CS 162	12 0.7
		09.91- 09.93	CA 99 IR	14 55			
		09.95- 09.98	CA 1066 IR	14 55			
		09.95- 09.98	CA 1146 IR	14 70			
		Chas. S2500016- 09.91- 02.98	CA 1066 IR	14 55			
		Chas. S2500016- 09.91- 02.98	CA 1146 IR	14 70			
		Chas. -S2500015 09.91- 09.93	CA 99 IR	14 55			
Astra F 1.6 i	[C16NZ]	09.91- 08.95	CA 514 IR	14 70	09.91- 09.98	CS 162	12 0.7
		09.95- 02.98	CA 1146 IR	14 70	09.91- 02.98	CS 519	12 1.0
		PS 09.91- 08.92	CA 519 IR	14 65	03.92- 09.98	CS 535	12 0.9
		PS 09.92- 02.98	CA 861 IR	14 70			
	[C16SE]	03.92- 02.98	CA 1045 IR	14 120	03.92- 02.98	CS 519	12 1.0
		03.92- 02.98	CA 1053 IR	14 100	03.92- 02.98	CS 162	12 0.7
		03.92- 08.92	CA 353 IR	14 65	03.92- 02.98	CS 535	12 0.9
		03.92- 08.95	CA 514 IR	14 70			
		09.95- 02.98	CA 1146 IR	14 70			
		09.95- 02.98	CA 861 IR	14 70			
		PS 03.92- 08.92	CA 519 IR	14 65			
		PS 09.92- 12.94	CA 861 IR	14 70			
	[E16NZ]	09.91- 08.95	CA 514 IR	14 70	09.91- 02.98	CS 519	12 1.0
		09.95- 02.98	CA 1146 IR	14 70	09.91- 04.94	CS 162	12 0.7
		PS 09.91- 08.92	CA 519 IR	14 65			
		PS 09.92- 02.98	CA 861 IR	14 70			
	[X16SZ]	03.93- 08.95	CA 647 IR	14 70	07.94- 02.98	CS 162	12 0.7
		07.94- 02.98	CA 1045 IR	14 120	07.94- 02.98	CS 1183	12 0.9
		07.94- 02.98	CA 1053 IR	14 100	07.94- 02.98	CS 519	12 1.0
		09.95- 02.98	CA 1146 IR	14 70			
		PS 03.93- 02.98	CA 861 IR	14 70			
	[X16SZR]	03.92- 08.95	CA 514 IR	14 70	03.92- 08.97	CS 535	12 0.9
		09.95- 08.97	CA 1045 IR	14 120	09.95- 08.97	CS 1257	12 1.1
		09.95- 08.97	CA 1053 IR	14 100	03.92- 08.97	CS 519	12 1.0
		PS 09.95- 08.97	CA 519 IR	14 65			
		PS 09.95- 08.97	CA 861 IR	14 70			
		Chas. S2500016-, 09.95- 08.97	CA 1146 IR	14 70			
		S5000001-, S8000001- Chas. S2500016-, S5000001-, S8000001-		14 70			
Astra F 1.6 i 16V	[X16XEL]	01.94- 02.98	CA 1045 IR	14 120	01.94- 02.98	CS 1183	12 0.9
		01.94- 02.98	CA 1070 IR	14 120	01.94- 02.98	CS 162	12 0.7
		01.94- 02.98	CA 861 IR	14 70			
Astra F 1.6 i Eco	[X16SZ]	08.94- 08.95	CA 647 IR	14 70	07.94- 02.98	CS 162	12 0.7
		09.95- 07.96	CA 1146 IR	14 70			
		PS 08.94- 07.96	CA 861 IR	14 70			
Astra F 1.7 Diesel	[17D]	12.91- 02.98	CA 516 IR	14 70	Eng. -14292839 12.91- 02.98	CS 290	12 1.7
					Eng. 14292840- 12.91- 02.98	CS 322	12 1.7
					03.92- 09.92	CS 322	12 1.7
	[17DR]	07.92- 09.98	CA 516 IR	14 70	07.92- 09.98	CS 290	12 1.7
					07.92- 09.98	CS 322	12 1.7
Astra F 1.7 TD	[17DT (TC4EE1)]	Chas. T2..., T5..., T6..., 12.91- 02.98	JA 1172 IR	14 70	Chas. 997453- 12.91- 02.98	JS 1091	12 1.2
		T8000001- Chas. T2..., T5..., T6..., T8000001-			Chas. -750406 12.91- 02.98	JS 753	12 1.4
		Chas. -S2..., S5..., S6..., 12.91- 02.98	JA 863 IR	14 70			
		S8999999					
		Chas. -S2..., S5..., S6..., S8999999					
	[X17DTL]	11.94- 09.98	CA 516 IR	14 70	11.94- 09.98	CS 322	12 1.7
Astra F 1.8 16V	[C18XEL]	11.94- 03.01	CA 1053 IR	14 100	11.94- 03.01	CS 879	12 1.1
		11.94- 03.01	CA 861 IR	14 70			
	[X18XE]	03.96- 03.01	CA 1053 IR	14 100	03.96- 03.01	CS 879	12 1.1
		03.96- 03.01	CA 861 IR	14 70			
Astra F 1.8 i	[C18NZ]	09.91- 09.98	CA 1053 IR	14 100	09.91- 09.98	CS 727	12 1.1
		09.91- 08.92	CA 517 IR	14 70			
		09.91- 09.98	CA 861 IR	14 70			
Astra F 1.8 i 16V	[C18XE]	09.94- 02.98	CA 1045 IR	14 120	09.94- 02.98	CS 879	12 1.1
		09.94- 02.98	CA 1053 IR	14 100			
		09.94- 02.98	CA 861 IR	14 70			
	[C18XEL]	09.94- 02.98	CA 1045 IR	14 120	09.94- 02.98	CS 879	12 1.1
		09.94- 02.98	CA 1053 IR	14 100			
		09.94- 02.98	CA 861 IR	14 70			
Astra F 2.0 i	[C20NE]	09.91- 02.98	CA 1045 IR	14 120	Eng. -14608701 09.91- 12.94	CS 372	12 1.4
		09.91- 08.92	CA 517 IR	14 70	Eng. 14608702- 09.91- 09.98	CS 727	12 1.1
		03.92- 09.98	CA 1053 IR	14 100			
		03.92- 09.98	CA 861 IR	14 70			
Astra F 2.0 i 16V	[C20XE]	09.91- 02.98	CA 1045 IR	14 120	Eng. 14154711- 09.91- 02.98	CS 727	12 1.1
		09.91- 02.98	CA 1053 IR	14 100	Eng. -14154710 09.91- 02.98	CS 372	12 1.4
		09.91- 02.98	CA 861 IR	14 70			
	[X20XEV]	02.95- 09.98	CA 1053 IR	14 100	02.95- 09.98	CS 879	12 1.1
		02.95- 09.98	CA 861 IR	14 70			
Astra G 1.2 16V	[X12XE]	09.97- 09.00	CA 1257 IR	14 70	09.97- 09.00	CS 519	12 1.0
		09.98- 09.00	CA 1561 IR	14 100	09.97- 09.00	CS 1257	12 1.1
Astra G 1.4 16V	[X14XE]	09.97- 08.00	CA 1391 IR	14 70	09.97- 08.00	CS 519	12 1.0
		09.97- 08.00	CA 1581 IR	14 100			
		Chas. 12257453-, 15257664-, 18131575- 09.97- 08.00	CA 1821 IR	14 120			
		Chas. -12257452, -15257663, -18131574 09.97- 08.00	CA 1765 IR	14 120			
	[Z14XE]	09.00- 08.05	CA 1391 IR	14 70	09.00- 08.05	CS 519	12 1.0
		09.00- 08.05	CA 1581 IR	14 100			
		Chas. 12257453-, 15257664-, 18131575- 09.00- 08.05	CA 1821 IR	14 120			
		Chas. 12257453-, 15257664-, 18131575- Chas. -12257452, -15257663, -18131574	CA 1765 IR	14 120			



VAUXHALL *continued*

Astra G 1.6	[X16SZR]	09.97- 08.05	CA 1391 IR	14 70	09.97- 08.05	CS 519	12 1.0	
		09.97- 08.05	CA 1581 IR	14 100	09.97- 08.05	CS 1257	12 1.1	
	Chas. 12257453-, 15257664-, 18131575-	09.97- 08.05	CA 1821 IR	14 120				
	Chas. 12257453-, 15257664-, 18131575-	09.98- 09.00	CA 1821 IR	14 120				
	Chas. -12257452, -15257663, -18131574	09.97- 08.05	CA 1765 IR	14 120				
	Chas. -12257452, -15257663, -18131574	09.98- 09.00	CA 1765 IR	14 120				
Astra G 1.6 16V	[X16XEL]	09.97- 08.00	CA 1391 IR	14 70	09.97- 08.00	CS 519	12 1.0	
		09.97- 08.00	CA 1581 IR	14 100				
	Chas. 12257453-, 15257664-, 18131575-	09.97- 08.00	CA 1821 IR	14 120				
	Chas. -12257452, -15257663, -18131574	09.97- 08.00	CA 1765 IR	14 120				
	[Z16XE]	09.00- 08.05	CA 1391 IR	14 70	09.00- 08.05	CS 519	12 1.0	
	09.00- 08.05	CA 1581 IR	14 100					
	09.00- 08.05	CA 1821 IR	14 120					
	Chas. 12257453-, 15257664-, 18131575-	09.00- 08.05	CA 1821 IR	14 120				
	Chas. -12257452, -15257663, -18131574	09.00- 08.05	CA 1765 IR	14 120				
Astra G 1.7 TD	[X17DTL]	02.98- 08.00	CA 1440 IR	14 70	02.98- 08.00	CS 322	12 1.7	
		02.98- 08.00	CA 1473 IR	14 100				
Astra G 1.8 16V	[X18XE1]	09.97- 09.00	CA 1391 IR	14 70	Chas. 6G000001-	09.97- 10.00	CS 1257	12 1.1
		09.97- 09.00	CA 1581 IR	14 100		09.97- 09.00	CS 1188	12 1.1
	Chas. 12257453-, 15257664-, 18131575-	09.97- 08.00	CA 1821 IR	14 120				
	Chas. 12257453-, 15257664-, 18131575-	09.00		14 120				
	Chas. -12257452, -15257663, -18131574	09.97- 08.00	CA 1765 IR	14 120				
	Chas. -12257452, -15257663, -18131574	09.00		14 120				
Astra G 2.0 16V	[X20XEV]	09.97- 08.05	CA 1391 IR	14 70	09.97- 08.05	CS 879	12 1.1	
		09.97- 08.05	CA 1581 IR	14 100				
		09.97- 08.05	CA 1765 IR	14 120				
		09.97- 08.05	CA 1821 IR	14 120				
Astra G 2.0 Diesel	[X20DTL]	02.98- 08.00	CA 1490 IR	14 70	02.98- 08.00	CS 976	12 2.0	
		02.98- 08.00	CA 1501 IR	14 100				
	[Y20DTL]	09.00- 08.05	CA 1490 IR	14 70	09.00- 08.05	CS 976	12 2.0	
		09.00- 08.05	CA 1501 IR	14 100				
		09.00- 08.05	CA 1577 IR	14 120				
	A19 09.00- 08.05	CA 1582 IR	14 120					
Astra Mk II 1.3					09.84- 08.91	CS 519	12 1.0	
					09.84- 08.91	CS 162	12 0.7	
Astra MK II 1.6 i	[16SV]				09.84- 12.91	CS 162	12 0.7	
	[C16LZ]	10.87- 02.93	CA 353 IR	14 65	10.87- 02.93	CS 1183	12 0.9 DR	
		10.87- 02.93	CA 514 IR	14 70	10.87- 02.93	CS 162	12 0.7 BO	
	[C16NZ]	10.87- 02.93	CA 353 IR	14 65	10.87- 02.93	CS 1183	12 0.9 DR	
		10.87- 02.93	CA 514 IR	14 70	10.87- 02.93	CS 162	12 0.7 BO	
	[E16NZ]	01.91- 08.95	CA 514 IR	14 70	09.87- 12.91	CS 162	12 0.7	
		01.91- 08.93	CA 647 IR	14 70	Eng. 082382-, 085881	09.87- 12.91	CS 535	12 0.9
	PS 01.91- 08.92	CA 519 IR	14 65					
Astra MK II 1.6 S	[16SH]				09.84- 08.86	CS 263	12 0.8	
Astra MK II 1.7 Diesel	[17D]	02.89- 08.91	CA 516 IR	14 70	02.89- 08.91	CS 322	12 1.7	
					02.89- 08.91	CS 290	12 1.7	
Astra MK II 1.8 i	[18E]	01.90- 08.91	CA 158 IR	14 45	09.84- 08.91	CS 263	12 0.8	
		01.90- 08.91	CA 264 IR	14 55				
		01.90- 08.91	CA 548 IR#	14 55				
Astra MK II 2.0 i	[20NE]	01.87- 12.91	CA 264 IR	14 55	01.87- 12.91	CS 727	12 1.1	
		01.87- 12.91	CA 514 IR	14 70	01.87- 12.91	CS 372	12 1.4	
		01.87- 12.91	CA 515 IR	14 90				
		01.87- 12.91	CA 517 IR	14 70				
	[C20NE]	01.91- 08.92	CA 517 IR	14 70	01.91- 08.93	CS 372	12 1.4	
	09.92- 08.93	CA 1053 IR	14 100	01.91- 08.93	CS 727	12 1.1		
	09.92- 08.93	CA 861 IR	14 70					
Astra MK III 1.4 i 16V	[X14XE]	02.96- 02.98	CA 861 IR	14 70	02.96- 01.98	CS 1257	12 1.1	
					02.96- 01.98	CS 162	12 0.7	
					02.96- 02.98	CS 519	12 1.0	
Astra Mk III 1.6	[C16SE]	03.94- 08.95	CA 1045 IR	14 120	03.94- 08.95	CS 519	12 1.0	
		03.94- 08.95	CA 1053 IR	14 100				
		03.94- 08.95	CA 861 IR	14 70				
	[X16XEL]	03.94- 08.95	CA 1045 IR	14 120	03.94- 08.95	CS 519	12 1.0	
		03.94- 08.95	CA 1053 IR	14 100				
	03.94- 08.95	CA 861 IR	14 70					
Astra MK III 1.6 i 16V	[X16XEL]	01.94- 02.98	CA 861 IR	14 70	01.94- 02.98	CS 519	12 1.0	
Astra MK III 1.6 Si	[C16SE]	03.91- 08.95	CA 353 IR	14 65	03.91- 02.98	CS 535	12 0.9	
		09.95- 12.98	CA 1146 IR	14 70	03.91- 02.98	CS 162	12 0.7	
	PS 03.91- 08.92	CA 519 IR	14 65					
	PS 09.92- 12.98	CA 861 IR	14 70					
Astra MK III 1.7 Diesel	[17DR]	03.91- 12.94	CA 516 IR	14 70	03.91- 12.94	CS 322	12 1.7	
					03.91- 12.94	CS 290	12 1.7	
Astra MK III 1.7 TD	[17DT (TC4EE1)]	09.88- 02.98	JA 863 IR	14 70	09.88- 02.98	JS 753	12 1.4	
	[X17DTL]	01.94- 02.98	CA 516 IR	14 70	01.94- 02.98	CS 322	12 1.7	
Astra Mk III 1.8	[C18XE]	09.94- 08.96	CA 1045 IR	14 120	09.94- 08.96	CS 879	12 1.1	
		09.94- 08.96	CA 1053 IR	14 100				
		09.94- 08.96	CA 861 IR	14 70				
Astra MK III 1.8 i 16V	[C18XEL]	09.94- 12.96	CA 1053 IR	14 100	09.94- 12.96	CS 879	12 1.1	
		09.94- 12.96	CA 861 IR	14 70				
Astra MK III 2.0 i 16V	[X20XEV]	01.94- 02.98	CA 1053 IR	14 100	01.94- 02.98	CS 879	12 1.1	
		01.94- 02.98	CA 861 IR	14 70				
Astra MK III 2.0 DTi 16V	[X20DTH]	08.99- 08.05	CA 1490 IR	14 70	08.99- 08.05	CS 976	12 2.0	
		08.99- 08.05	CA 1501 IR	14 100				





VAUXHALL *continued*

Astra MK V 1.6	[Z16XEP]	03.04- 03.04-	CA 1833 IR CA 1882 IR	14 120 14 100	03.04-	CS 1257	12 1.1
	[Z16XER]	10.06- 10.06-	CA 1833 IR CA 1960 IR	14 120 14 120	10.06-	CS 1438	12 1.1
Astra Mk V 1.6 CC	[Z16XER]	10.06- 10.06-	CA 1833 IR CA 1960 IR	14 120 14 120	10.06-	CS 1438	12 1.1
	[Z17DT]	02.07- 02.07- AC 02.07-	CA 2010 IR* CA 2017 IR* CA 2017 IR*	14 100 14 140 14 140	02.07-	JS 1158	12 1.4
Astra MK V 1.7 CDTi	[Z17DTH]	03.04- 03.07- 08.04- 03.07- AC 03.04- 03.07- AC 08.04- 03.07-	JA 1899 IR JA 1900 IR JA 1900 IR JA 1899 IR	14 100 14 110 14 110 14 100	03.04- 03.07-	JS 1158	12 1.4
	[Z17DTL]	03.04- 03.07- 03.04- 03.07-	JA 1899 IR JA 1900 IR	14 100 14 110	03.04- 03.07-	JS 1158	12 1.4
		09.08- AC 09.08-	CA 2010 IR* CA 2017 IR*	14 100 14 140	09.08-	JS 1158	12 1.4
		08.04- 08.04- 03.07-	CA 1581 IR CA 1765 IR CA 1833 IR	14 100 14 120 14 120	03.04- 03.07-	CS 1257 CS 1438	12 1.1 12 1.1
Astra MK V 1.8 CC	[Z18XER]	04.06- 04.06-	CA 1833 IR CA 1960 IR	14 120 14 120	04.06-	CS 1438	12 1.1
Astra MK V 1.9 CDTi	[Z19DT]	02.05- 02.05- 02.05-	CA 1884 IR CA 1885 IR CA 1890 IR	14 105 14 120 14 130	02.05-	CS 1264	12 1.7
	[Z19DTH]	06.04- 06.04- 06.04-	CA 1884 IR CA 1885 IR CA 1890 IR	14 105 14 120 14 130	AT 06.04- 06.04-	CS 1264 CS 1428*	12 1.7 12 1.7
	[Z19DTL]	08.05- 08.05- 08.05- 08.05-	CA 1884 IR CA 1885 IR CA 1890 IR CA 1994 IR	14 105 14 120 14 130 14 140	08.05-	CS 1264	12 1.7
		04.04- 04.04- 04.04-	CA 1884 IR CA 1885 IR CA 1890 IR	14 105 14 120 14 130	04.04-	CS 1428*	12 1.7
Astra MK V 2.0 Turbo	[Z20LEH]	03.05-	CA 1909 IR	14 120	03.05-	CS 879	12 1.1
	[Z20LEL]	03.04-	CA 1909 IR	14 120	03.04-	CS 879	12 1.1
	[Z20LER]	03.04-	CA 1909 IR	14 120	03.04-	CS 879	12 1.1
Astra MK VI 1.6 16V Turbo	[A16LET]				12.09-	CS 1438	12 1.1
Astra MK VI 1.6 16V VVT	[A16XER]				12.09-	CS 1438	12 1.1
Astra MK VI 1.7 CDTi	[A17DTJ]				12.09-	JS 1158	12 1.4
	[A17DTR]				12.09-	JS 1158	12 1.4
Astra MK VI 2.0 CDTi	[A20DTH]	12.09-	CA 2005 IR*	14 100	12.09- AT 12.09-	CS 1428* CS 1264	12 1.7 12 1.7
Astravan 1.3 CDTi	[Z13DTH]	08.05- 08.05- 08.05- 08.05-	CA 1855 IR CA 1862 IR CA 1934 IR CA 1935 IR*	14 75 14 90 14 105 14 120	08.05-	CS 1334	12 1.1
	[Z14XEP]	03.05- 03.05- 03.05- 03.05-	CA 1658 IR CA 1747 IR CA 1748 IR CA 1940 IR*	14 120 14 70 14 100 14 100	03.05-	CS 519	12 1.0
	[Z19DTH]	03.05- 03.05- 03.05-	CA 1884 IR CA 1890 IR CA 1994 IR	14 105 14 130 14 140	03.05-	CS 1428*	12 1.7
	[Z19DTJ]	03.05- 03.05- 03.05-	CA 1884 IR CA 1890 IR CA 1994 IR	14 105 14 130 14 140	03.05-	CS 1428*	12 1.7
Astravan III 1.4 i	[C14NZ]	01.91- 10.94 01.91- 10.94 PS 01.91- 08.92 PS 01.91- 10.94	CA 513 IR CA 514 IR CA 519 IR CA 861 IR	14 55 14 70 14 65 14 70	09.91- 02.98 09.90- 02.98	CS 535 CS 162	12 0.9 12 0.7
	[C16NZ]	01.91- 08.95 09.95- 08.98 PS 01.91- 08.92 PS 09.95- 08.98	CA 514 IR CA 1146 IR CA 519 IR CA 861 IR	14 70 14 70 14 65 14 70	09.91- 02.98 09.91- 02.98	CS 162 CS 535	12 0.7 12 0.9
	[X16SZ]	02.94- 08.95 09.95- 10.96 PS 02.94- 10.96	CA 647 IR CA 1146 IR CA 861 IR	14 70 14 70 14 70	07.94- 02.98	CS 162	12 0.7
		01.91- 08.94 01.94- 08.98	CA 516 IR CA 516 IR	14 70 14 70	01.91- 08.94 01.94- 08.98	CS 322 CS 322	12 1.7 12 1.7
Astravan MK IV 1.6 i	[X16SZR]	08.98- 09.00 08.98- 09.00 Chas. 12257453-, 15257664-, 18131575- 08.98- 09.00 Chas. -12257452, -15257663, -18131574 08.98- 09.00	CA 1391 IR CA 1581 IR CA 1821 IR CA 1765 IR	14 70 14 100 14 120 14 120	08.98- 09.00	CS 519	12 1.0
	[Z16SE]	09.00- 09.00- Chas. 12257453-, 15257664-, 18131575- 09.00- Chas. -12257452, -15257663, -18131574 09.00-	CA 1391 IR CA 1581 IR CA 1821 IR CA 1765 IR	14 70 14 100 14 120 14 120	Chas. -229..., -259..., -09.00- 269..., -289..., -2B9..., - 2H999999	CS 519	12 1.0
Astravan MK IV 1.7 CDTi	[Z17DTL]	04.04- AC 04.04-	JA 1899 IR JA 1900 IR	14 100 14 110	04.04-	JS 1158	12 1.4
Astravan MK IV 1.7 DTi	[Y17DT]	04.01- AC 04.01-	JA 1526 IR JA 1521 IR	14 70 14 100	04.01-	JS 1158	12 1.4
Astravan MK IV 1.7 TD	[X17DTL]	08.98- 08.00 08.98- 08.00	CA 1440 IR CA 1473 IR	14 70 14 100	08.98- 08.00	CS 322	12 1.7
	[X20DTL]	08.98- 08.98-	CA 1490 IR CA 1501 IR	14 70 14 100	08.98-	CS 976	12 2.0
Astravan MK IV 2.0 DTi	[Y20DTH]	04.04- 04.04- A19 04.04-	CA 1490 IR CA 1501 IR CA 1582 IR	14 70 14 100 14 120	Eng. 17883781- 04.04-	CS 976	12 2.0



Astravan Mk V 1.6	[Z16XEP]	03.05-	CA 1833 IR	14 120	03.05-	CS 1257	12 1.1				
		03.05-	CA 1882 IR	14 100							
		03.05-	CA 1960 IR	14 120							
Astravan Mk V 1.7 CDTi	[Z17DTL]	03.05- 07.06	JA 1899 IR	14 100	03.05- 07.06	JS 1158	12 1.4				
		AC 03.05- 07.06	JA 1900 IR	14 110							
Belmont 1.3	[13S]	09.85- 08.88	CA 128 IR	14 45	09.85- 08.91	CS 162	12 0.7				
		09.85- 08.88	CA 99 IR	14 55							
		09.88- 08.91	CA 513 IR	14 55							
		09.88- 08.91	CA 514 IR	14 70							
Belmont 1.4 i	[C14NZ]				09.90- 12.91	CS 162	12 0.7				
Belmont 1.5 DT	[15DT]				01.87- 08.89	JS 941	12 1.4				
Belmont 1.6	[16SH]	09.85- 08.91	CA 158 IR	14 45	01.88- 09.93	CS 535	12 0.9				
		09.85- 08.91	CA 264 IR	14 55							
					01.88- 09.93	CS 519	12 1.0				
					09.85- 01.88	CS 263	12 0.8				
Belmont 1.6 Diesel	[16DA]				09.85-	CS 322	12 1.7				
Belmont 1.7 Diesel	[17D]				09.85- 09.91	CS 322	12 1.7				
Belmont 1.8	[18SE]	01.86- 12.90	CA 158 IR	14 45	AT 09.86- 09.93	CS 263	12 0.8				
		01.86- 12.90	CA 548 IR#	14 55							
					09.86- 09.93	CS 727	12 1.1				
Belmont 1.8 i	[18E]	09.85- 08.86	CA 158 IR	14 45	09.85- 08.86	CS 263	12 0.8				
		09.85- 08.86	CA 264 IR	14 55							
			09.85- 08.86	CA 352 IR	14 65						
	[18SE]	09.86- 08.91	CA 158 IR	14 45	09.86- 01.88	CS 263	12 0.8				
09.86- 08.91		CA 264 IR	14 55								
09.86- 08.91		CA 352 IR	14 65								
		09.86- 08.91	CA 264 IR	14 55	01.88- 08.91	CS 518	12 1.0				
Brava 2.2 Diesel	[C223]	08.91- 09.96	JA 661 IR	14 50	08.91- 09.96	JS 552	12 2.0				
		07.90- 09.92	JA 661 IR	14 50	07.90- 09.92	JS 552	12 2.0				
Brava 2.2 Diesel 4x4	[C223]	08.91- 09.96	JA 661 IR	14 50	08.91- 09.96	JS 552	12 2.0				
Brava 2.3	[23P]	08.94- 09.96	JA 1120 IR	14 45	08.94- 09.96	JS 534	12 1.2				
	[4ZD1]	08.91- 08.94	JA 1120 IR	14 45	08.91- 08.94	JS 534	12 1.2				
Brava 2.3 4x4	[23P]	08.94- 09.96	JA 1120 IR	14 45	08.94- 09.96	JS 534	12 1.2				
		06.90- 08.96	JA 1120 IR	14 45							
		08.91- 08.96	JA 1120 IR	14 45	08.91- 08.96	JS 534	12 1.2				
Brava 2.5 Diesel	[4JA1]	08.91- 06.94	JA 761 IR	14 50	08.91- 06.94	JS 999	12 2.8				
Brava 2.5 Diesel 4x4	[4JA1T]	06.90- 12.96	JA 1290 IR	14 80	06.90- 12.96	JS 999	12 2.8				
		06.90- 12.96	JA 761 IR	14 50							
Brava 2.5 TD	[4JA1T]	07.94- 03.98	JA 761 IR	14 50	07.94- 08.02	JS 999	12 2.8				
		03.97- 08.02	JA 1290 IR	14 80							
Brava 2.5 TD 4x4	[4JA1T]	12.96- 03.98	JA 761 IR	14 50	07.94- 08.02	JS 999	12 2.8				
		03.97- 08.02	JA 1290 IR	14 80							
Brava 3.1 Diesel		07.91- 07.01	JA 873 IR	14 60	07.91- 07.01	JS 999	12 2.8				
Calibra A 2.0 i	[C20NE]	03.90- 03.97	CA 517 IR	14 70	Eng. -14608700 10.95- 03.97 Eng. 14608701- 03.90- 03.97	CS 518	12 1.0 DR				
								03.90- 12.94	CS 372	12 1.4 BO	
Calibra A 2.0 i 16V	[C20XE] [X20XE]	06.90- 07.97	CA 1045 IR	14 120	06.90- 12.94	CS 372	12 1.4				
		06.90- 07.97	CA 1053 IR	14 100							
		06.90- 07.97	CA 861 IR	14 70							
Calibra A 2.0 i 16V 4x4	[C20XE] [X20XE]	02.94- 07.97	CA 1045 IR	14 120	06.90- 02.94	CS 372	12 1.4				
		02.94- 07.97	CA 1053 IR	14 100							
		02.94- 07.97	CA 861 IR	14 70							
Calibra A 2.0 i 4x4	[C20NE]	06.90- 03.97	CA 517 IR	14 70	01.95- 03.97	CS 727	12 1.1				
					06.90- 12.94	CS 372	12 1.4				
Calibra A 2.0 i Turbo 4x4	[C20LET]	03.92- 07.97	CA 1045 IR	14 120	03.92- 07.97	CS 727	12 1.1				
		03.92- 07.97	CA 1053 IR	14 100							
		03.92- 07.97	CA 861 IR	14 70							
Calibra A 2.5 i V6	[C25XE]	02.93- 11.95	CA 1051 IR	14 70	04.93- 07.97	CS 802	12 1.4				
		02.93- 11.95	CA 1070 IR	14 120							
		02.93- 11.95	CA 1103 IR	14 100							
		[X25XE]	04.93- 07.97	CA 1051 IR	14 70	04.93- 07.97	CS 802	12 1.4			
		04.93- 07.97	CA 1070 IR	14 120							
		04.93- 07.97	CA 1103 IR	14 100							
Carlton 1.8	[18NV]	09.86- 12.89	CA 264 IR	14 55	Chas. -K1000098 09.86- 12.89 AT 09.86- 12.89 Chas. K1000099- 09.86- 12.89	CS 518	12 1.0 DR				
		09.86- 12.89	CA 352 IR	14 65							
		09.86- 12.89	CA 515 IR	14 90							
		09.86- 12.89	CA 517 IR	14 70							
		09.86- 12.89	CA 548 IR#	14 55							
	[E18NVR]	09.87- 08.95	CA 515 IR	14 90	AT 09.87- 03.94	CS 727	12 1.1				
		09.87- 08.95	CA 517 IR	14 70							
		09.87- 03.94	CA 548 IR#	14 55							
Carlton 1.8 i	[18SEH]	09.86- 03.94	CA 515 IR	14 90	09.86- 03.94	CS 727	12 1.1				
		09.86- 03.94	CA 517 IR	14 70							
		09.86- 03.94	CA 548 IR#	14 55							
Carlton 1.8 S	[18S]	12.82- 08.86	CA 158 IR	14 45	12.82- 08.86	CS 263	12 0.8				
		12.82- 08.86	CA 264 IR	14 55							
		[18SV]	09.86- 10.94	CA 264 IR	14 55	AT 09.86- 10.94	CS 372	12 1.4 BO			
			09.86- 10.94	CA 352 IR	14 65						
			09.86- 08.95	CA 515 IR	14 90				Chas. -K1000098 09.86- 10.94 Chas. K1000099- 09.86- 08.95	CS 518	12 1.0 DR
			09.86- 08.95	CA 517 IR	14 70						
		09.86- 10.94	CA 548 IR#	14 55							
Carlton 2.0	[C20NE]	09.86- 10.94	CA 264 IR	14 55	AT 09.86- 10.94 Chas. -K1000098 09.86- 10.94 Chas. K1000099- 09.86- 10.94	CS 372	12 1.4 BO				
		09.86- 10.94	CA 352 IR	14 65							
		09.86- 10.94	CA 515 IR	14 90							
		09.86- 10.94	CA 517 IR	14 70							
		09.86- 10.94	CA 548 IR#	14 55							
		[C20NEF]	06.89- 03.94	CA 264 IR	14 55	Chas. -K1000098 06.89- 03.94 AT 06.89- 03.94 Chas. K1000099- 06.89- 03.94	CS 518	12 1.0 DR			
			06.89- 03.94	CA 352 IR	14 65						
		06.89- 03.94	CA 515 IR	14 90							
		06.89- 03.94	CA 517 IR	14 70							
		06.89- 03.94	CA 548 IR#	14 55		CS 727	12 1.1				



VAUXHALL *continued*

	[C20NEJ]	06.89- 03.94	CA 264 IR	14 55	Chas. -K1000098	06.89- 03.94	CS 518	12 1.0	DR
		06.89- 03.94	CA 352 IR	14 65		AT 06.89- 03.94	CS 372	12 1.4	BO
		06.89- 03.94	CA 515 IR	14 90	Chas. K1000099-	06.89- 03.94	CS 727	12 1.1	
		06.89- 03.94	CA 517 IR	14 70					
		06.89- 03.94	CA 548 IR#	14 55					
Carlton 2.0 i	[20E]	01.83- 12.84	CA 264 IR	14 55		01.83- 12.84	CS 70	12 0.8	
	[20SE]	09.86- 03.94	CA 515 IR	14 90		AT 09.86- 03.94	CS 727	12 1.1	
		09.86- 03.94	CA 517 IR	14 70		09.86- 03.94	CS 372	12 1.4	BO
		09.86- 03.94	CA 548 IR#	14 55		09.86- 03.94	CS 518	12 1.0	DR
	[C20NEJ]	06.89- 03.94	CA 264 IR	14 55	Chas. -K1000098	06.89- 03.94	CS 518	12 1.0	DR
		06.89- 03.94	CA 352 IR	14 65		AT 06.89- 03.94	CS 372	12 1.4	BO
		06.89- 03.94	CA 515 IR	14 90	Chas. K1000099-	06.89- 03.94	CS 727	12 1.1	
		06.89- 03.94	CA 517 IR	14 70					
		06.89- 03.94	CA 548 IR#	14 55					
Carlton 2.0 S	[C20NEJ]	10.78- 08.86	CA 110 IR	14 45		10.78- 08.86	CS 70	12 0.8	
		10.78- 08.86	CA 221 IR	14 65					
		10.78- 08.86	CA 42 IR	14 55					
Carlton 2.2 i	[22E]	11.84- 08.86	CA 99 IR	14 55					
Carlton 2.3 Diesel	[23D]	05.83- 08.86	CA 99 IR	14 55					
	[23YD]	09.86- 03.94	CA 384 IR	14 70		09.86- 03.94	CS 356	12 2.2	
Carlton 2.3 TD	[23YDT]	09.86- 08.88	CA 384 IR	14 70		09.86- 08.88	CS 356	12 2.2	
Carlton 2.3 TD Intercooler	[23DTR]					09.88- 10.94	CS 356	12 2.2	
Carlton 2.4 i	[C24NE]	09.86- 10.94	CA 515 IR	14 90		09.86- 10.94	CS 80	12 1.0	
		09.86- 10.94	CA 570 IR	14 70		09.86- 10.94	CS 1166	12 1.4	
		Chas. K1000099-, L1019854	09.86- 10.94	CA 515 IR	14 90				
		Chas. K1000099-	09.86- 10.94	CA 570 IR	14 70				
Carlton 2.6 i	[C26NE]	09.90- 10.94	CA 846 IR	14 90		09.90- 10.94	CS 1166	12 1.4	
						09.90- 10.94	CS 80	12 1.0	
Carlton 3.0	[30NE]	03.87- 09.90	CA 221 IR	14 65		03.87- 09.90	CS 80	12 1.0	
	[C30LE]	03.87- 12.87	CA 221 IR	14 65		03.87- 12.87	CS 80	12 1.0	
	[C30NE]	03.87- 03.94	CA 221 IR	14 65		03.87- 03.94	CS 80	12 1.0	
Carlton 3.0 24V	[C30SE]	09.89- 03.94	CA 221 IR	14 65		09.89- 03.94	CS 80	12 1.0	
	[C30SEJ]	09.89- 03.94	CA 221 IR	14 65		09.89- 03.94	CS 80	12 1.0	
Carlton 3.6 24V Lotus	[C36GET]	01.90- 03.94	CA 846 IR	14 90		01.90- 03.94	CS 1166	12 1.4	
Carlton MK 1.8 S	[18S]	11.82- 08.86	CA 158 IR	14 45		12.82- 08.86	CS 263	12 0.8	
		11.82- 08.86	CA 264 IR	14 55					
Cavalier 1.3	[13N]	09.81- 08.88	CA 128 IR	14 45		09.81- 08.88	CS 162	12 0.7	
		09.81- 08.88	CA 99 IR	14 55					
		08.77- 08.81	CA 110 IR	14 45		08.77- 08.81	CS 70	12 0.8	
Cavalier 1.3 S	[13S]	09.81- 08.88	CA 128 IR	14 45		09.81- 08.88	CS 162	12 0.7	
		09.81- 08.88	CA 99 IR	14 55					
Cavalier 1.4 S	[14NV]	09.88- 11.95	CA 513 IR	14 55		09.88- 12.93	CS 162	12 0.7	
		09.88- 11.95	CA 514 IR	14 70		09.88- 11.95	CS 519	12 1.0	
Cavalier 1.6	[16SH]	10.83- 08.88	CA 158 IR	14 45		10.83- 08.88	CS 263	12 0.8	
		10.83- 08.88	CA 264 IR	14 55					
	[16SV]	09.88- 05.93	CA 513 IR	14 55		09.88- 05.93	CS 535	12 0.9	
		09.88- 05.93	CA 514 IR	14 70		09.88- 05.93	CS 519	12 1.0	
		PS 09.88- 05.93	CA 519 IR	14 65					
Cavalier 1.6 1600	[16S]	09.75- 08.81	CA 110 IR	14 45		09.75- 08.81	CS 70	12 0.8	
		09.75- 08.81	CA 42 IR	14 55					
Cavalier 1.6 i	[C16LZ]	08.86- 08.88	CA 158 IR	14 45		08.86- 08.88	CS 263	12 0.8	
		08.86- 08.88	CA 264 IR	14 55					
	[C16NZ]	08.86- 08.88	CA 158 IR	14 45		08.86- 08.88	CS 263	12 0.8	
		08.86- 08.88	CA 264 IR	14 55					
	[E16NZ]	09.88- 11.95	CA 513 IR	14 55		09.87- 12.91	CS 162	12 0.7	
		09.88- 11.95	CA 514 IR	14 70	Eng. 082382-, 085881	09.87- 12.91	CS 535	12 0.9	
		09.88- 11.95	CA 861 IR	14 70					
		PS 09.88- 11.95	CA 519 IR	14 65					
		PS 09.88- 11.95	CA 861 IR	14 70					
		Eng. S1000001-	09.88- 11.95	CA 1146 IR	14 70				
		Eng. S1000001-							
	[X16SZ]	09.94- 11.95	CA 513 IR	14 55	▲	09.94- 11.95	CS 1183	12 0.9	
		PS 09.94- 11.95	CA 861 IR	14 70		09.94- 11.95	CS 519	12 1.0	
		Eng. S1000001-	09.94- 11.95	CA 1146 IR	14 70				
		Chas. S1000001-	09.94- 11.95	CA 1146 IR	14 70				
		Chas. -R7999999	09.94- 11.95	CA 647 IR	14 70	▲			
		Chas. -R7999999							
Cavalier 1.6 N	[16N]					09.81- 08.88	CS 263	12 0.8	
						08.75- 08.81	CS 70	12 0.8	
Cavalier 1.6 S	[16S]	08.75- 08.81	CA 110 IR	14 45		08.75- 08.81	CS 70	12 0.8	
		08.75- 08.81	CA 42 IR	14 55					
	[16SH]	09.81- 08.88	CA 158 IR	14 45		09.81- 08.88	CS 263	12 0.8	
		09.81- 08.88	CA 264 IR	14 55					
Cavalier 1.6 Diesel	[16D]					03.82- 08.88	CS 290	12 1.7	
						03.82- 08.88	CS 322	12 1.7	
	[16DA]					03.82- 08.88	CS 290	12 1.7	
						03.82- 08.88	CS 322	12 1.7	
Cavalier 1.6 Diesel 1600	[16D]					03.82- 08.88	CS 290	12 1.7	
						03.82- 08.88	CS 322	12 1.7	
	[16DA]					03.82- 08.88	CS 290	12 1.7	
						03.82- 08.88	CS 322	12 1.7	
Cavalier 1.7 Diesel	[17D]	09.88- 09.92	CA 516 IR	14 70		09.88- 09.92	CS 322	12 1.7	
						09.88- 09.92	CS 290	12 1.7	
	[17DR]	07.92- 11.95	CA 516 IR	14 70		07.92- 11.95	CS 322	12 1.7	
						07.92- 11.95	CS 290	12 1.7	
Cavalier 1.7 TD	[17DT (TC4EE1)]	09.88- 11.95	JA 863 IR	14 70		09.88- 11.95	JS 753	12 1.4	
Cavalier 1.8	[18SV]	09.88- 08.95	CA 517 IR	14 70		09.88- 12.94	CS 518	12 1.0	DR
						09.88- 12.94	CS 372	12 1.4	BO
	[C18NZ]	09.88- 08.95	CA 517 IR	14 70		09.88- 12.94	CS 518	12 1.0	DR
						09.88- 12.94	CS 372	12 1.4	BO
	[E18NV]	08.86- 08.88	CA 264 IR	14 55		08.86- 08.88	CS 263	12 0.8	



Cavalier 1.8 i	[18E]	09.81- 08.86	<b>CA 158 IR</b>	14 45		09.81- 08.88	<b>CS 263</b>	12 0.8	
		09.81- 08.88	<b>CA 264 IR</b>	14 55					
	[18SE]	09.81- 08.88	<b>CA 264 IR</b>	14 55		09.86- 08.88	<b>CS 263</b>	12 0.8	
Cavalier 1.9 S	[C18NZ]	03.90- 11.95	<b>CA 517 IR</b>	14 70		03.90- 12.94	<b>CS 372</b>	12 1.4	
	[19S]	10.75- 03.78	<b>CA 110 IR</b>	14 45		10.75- 03.78	<b>CS 70</b>	12 0.8	
Cavalier 2.0 2000	[20S]	08.77- 08.81	<b>CA 110 IR</b>	14 45		08.77- 08.81	<b>CS 70</b>	12 0.8	
		08.77- 08.81	<b>CA 42 IR</b>	14 55					
Cavalier 2.0 i	[20NE]	09.86- 08.88	<b>CA 110 IR</b>	14 45		09.88- 10.92	<b>CS 372</b>	12 1.4	
		09.88- 10.92	<b>CA 517 IR</b>	14 70					
	[20SEH]	03.87- 08.88	<b>CA 110 IR</b>	14 45		03.87- 09.92	<b>CS 372</b>	12 1.4	
		09.88- 09.92	<b>CA 517 IR</b>	14 70					
	[C20NE]	09.86- 08.88	<b>CA 110 IR</b>	14 45		09.86- 11.95	<b>CS 727</b>	12 1.1	
Cavalier 2.0 i 16V	[C20XE]	09.88- 11.95				09.86- 08.88	<b>CS 518</b>	12 1.0	
		09.88- 12.94				09.88- 12.94	<b>CS 372</b>	12 1.4	
		09.88- 11.95				09.88- 11.95	<b>CS 372</b>	12 1.4 BO	
		09.88- 11.95				09.88- 11.95	<b>CS 518</b>	12 1.0 DR	
		09.93- 11.95	<b>CA 1045 IR</b>	14 120		09.93- 11.95	<b>CS 879</b>	12 1.1	
Cavalier 2.0 i 16V 4x4	[C20XE]	09.93- 11.95	<b>CA 1053 IR</b>	14 100					
		PS 09.93- 11.95	<b>CA 861 IR</b>	14 70					
						09.88- 11.95	<b>CS 372</b>	12 1.4 BO	
Cavalier 2.0 i 2000	[20SE]					09.88- 11.95	<b>CS 518</b>	12 1.0 DR	
Cavalier 2.0 i 4x4	[20NE]	09.88- 08.95	<b>CA 1045 IR</b>	14 120	Eng. 14608701-	09.88- 08.95	<b>CS 727</b>	12 1.1	
		09.88- 08.95	<b>CA 1053 IR</b>	14 100		Eng. -14608700	09.88- 08.95	<b>CS 372</b>	12 1.4 BO
		PS 09.88- 08.95	<b>CA 861 IR</b>	14 70		Eng. -14608700	09.88- 08.95	<b>CS 518</b>	12 1.0 DR
		Chas. -NV999999, - 09.88- 08.95	<b>CA 515 IR</b>	14 90					
		NV1999999, -N5999999							
		Chas. -NV999999, - 08.88- 08.95	<b>CA 517 IR</b>	14 70					
		M1175514, -M5247753							
		Chas. -MV206209, - 09.88- 08.95	<b>CA 517 IR</b>	14 70					
		M1175514, -M5247753							
		[20SEH]	09.88- 09.92	<b>CA 517 IR</b>	14 70		09.88- 09.92	<b>CS 518</b>	12 1.0 DR
Cavalier 2.0 S	[20S]	01.78- 08.81	<b>CA 110 IR</b>	14 45		01.78- 08.81	<b>CS 70</b>	12 0.8	
		01.78- 08.81	<b>CA 42 IR</b>	14 55					
Cavalier 2.5 V6	[C25XE]	02.93- 11.95	<b>CA 1051 IR</b>	14 70		02.93- 11.95	<b>CS 802</b>	12 1.4	
		02.93- 11.95	<b>CA 1070 IR</b>	14 120					
		02.93- 11.95	<b>CA 1103 IR</b>	14 100					
Cavalier MK 2.0 i 16V 4x4	[C20XE]					01.92- 11.93	<b>CS 372</b>	12 1.4 BO	
						01.92- 11.93	<b>CS 518</b>	12 1.0 DR	
Cavalier MK 2.0 i Turbo 4x4	[C20LET]	09.92- 08.95	<b>CA 1045 IR</b>	14 120	Eng. -14005934	09.92- 08.95	<b>CS 372</b>	12 1.4 BO	
		09.92- 08.95	<b>CA 1053 IR</b>	14 100		Eng. -14005933	09.92- 08.95	<b>CS 518</b>	12 1.0 DR
		PS 09.92- 08.95	<b>CA 861 IR</b>	14 70		Eng. 14005934-	09.92- 08.95	<b>CS 727</b>	12 1.1
Chevette 1.3	[13N]	03.75- 01.80	<b>CA 17h</b>	14 34		03.75- 12.85	<b>CS 18</b>	12 0.8	
		03.75- 01.80	<b>CA 18h</b>	14 43					
		01.80- 01.84	<b>CA 48 IR</b>	14 45					
	[13S]	03.75- 01.80	<b>CA 17h</b>	14 34		03.75- 12.85	<b>CS 18</b>	12 0.8	
		03.75- 01.80	<b>CA 18h</b>	14 43					
		01.80- 12.85	<b>CA 48 IR</b>	14 45					
Combo 1.2	[C12NZ]	PS Chas. -S3999999, - 07.94- 10.01	<b>CA 513 IR</b>	14 55		07.94- 08.97	<b>CS 519</b>	12 1.0	
		S4999999, -S6000012							
		PS Chas. -S3999999, - 07.94- 10.01	<b>CA 514 IR</b>	14 70					
		S4999999, -S6000012							
		PS Chas. S3000001-, 07.94- 10.01	<b>CA 1146 IR</b>	14 70					
		S4000001-, S6000013-							
		PS 07.94- 10.01	<b>CA 1231 IR</b>	14 55					
		Chas. S3000001-, 07.94- 10.01	<b>CA 1066 IR</b>	14 55					
		S4000001-, S6000013-							
		ACPS 07.94- 10.01	<b>CA 861 IR</b>	14 70					
		[X12SZ]	07.94- 10.01	<b>CA 513 IR</b>	14 55		07.94- 08.97	<b>CS 519</b>	12 1.0
			07.94- 10.01	<b>CA 514 IR</b>	14 70				
		PS Chas. S3000001-, 07.94- 10.01	<b>CA 1066 IR</b>	14 55					
S4000001-, S6000013-									
PS Chas. S3000001-, 07.94- 10.01	<b>CA 1146 IR</b>	14 70							
S4000001-, S6000013-									
PS 07.94- 10.01	<b>CA 1231 IR</b>	14 55							
ACPS 07.94- 10.01	<b>CA 861 IR</b>	14 70							
Combo 1.3 CDTi 16V	[Z13DTJ]	10.05-	<b>CA 1855 IR</b>	14 75		10.05-	<b>CS 1334</b>	12 1.1	
		10.05-	<b>CA 1862 IR</b>	14 90					
		10.05-	<b>CA 1934 IR</b>	14 105					
Combo 1.4	[C14NZ]	PS 07.94- 10.01	<b>CA 861 IR</b>	14 70		07.94- 10.01	<b>CS 519</b>	12 1.0	
		Chas. -W3999999, - 07.94- 10.01	<b>CA 1053 IR</b>	14 100					
		W4999999, -W6999999							
		Chas. S3000001-, 07.94- 10.01	<b>CA 1066 IR</b>	14 55					
		S4000001-, S6000013-							
		Chas. S3000001-, 07.94- 10.01	<b>CA 1146 IR</b>	14 70					
		S4000001-, S6000013-							
		Chas. S3000001-, 07.94- 10.01	<b>CA 1231 IR</b>	14 55					
		S4000001-, S6000013-							
		Chas. -R3999999, - 07.94- 10.01	<b>CA 513 IR</b>	14 55					
R4999999, -S6000012									
Chas. -R3999999, - 07.94- 10.01	<b>CA 514 IR</b>	14 70							
R4999999, -S6000012									





VAUXHALL *continued*

	[C14SE]	07.94- 10.01	CA 861 IR	14 70	07.94- 10.01	CS 519	12 1.0
	Chas. -W3999999, - 07.94- 10.01		CA 1053 IR	14 100			
	W4999999, -W6999999						
	Chas. S3000001-, 07.94- 10.01		CA 1045 IR	14 120			
	S4000001-, S6000013-						
	Chas. S3000001-, 07.94- 10.01		CA 1066 IR	14 55			
	S4000001-, S6000013-						
	Chas. S3000001-, 07.94- 10.01		CA 1231 IR	14 55			
	S4000001-, S6000013-						
	Chas. -R3999999, - 07.94- 10.01		CA 892 IR	14 55			
	R4999999, -S6000012						
	[Z14XEP]	01.04-	CA 1658 IR	14 120	01.04-	CS 519	12 1.0
		01.04-	CA 1747 IR	14 70			
		01.04-	CA 1748 IR	14 100			
Combo 1.6	[Z16SE]	08.01- 10.04	CA 1391 IR	14 70	08.01- 10.04	CS 519	12 1.0
		08.01- 10.04	CA 1581 IR	14 100	08.01- 10.04	CS 1257	12 1.1
Combo 1.7 CDTi 16V	[Z17DTH]	12.04-	JA 1900 IR	14 110	12.04-	JS 1158	12 1.4
	AC 12.04-		JA 1901 IR	14 100			
Combo 1.7 Diesel	[17D (4EE1)]	07.94-	JA 863 IR	14 70	Eng. -00877695 07.94-	JS 651	12 1.4
		04.96-	JA 1172 IR	14 70	Eng. 00877696- 07.94-	JS 941	12 1.4
	[X17D (4EE1)]	04.96-	JA 1172 IR	14 70	Eng. -00877695 04.96-	JS 651	12 1.4
		04.96-	JA 863 IR	14 70	Eng. 00877696- 04.96-	JS 941	12 1.4
Combo 1.7 Diesel 16V	[Y17DTL]	09.00- 08.03	JA 1521 IR	14 100	09.00- 08.03	JS 1158	12 1.4
		09.00- 08.03	JA 1526 IR	14 70			
Combo 1.7 DTi	[Y17DT]	10.01-	JA 1526 IR	14 70	10.01-	JS 1158	12 1.4
	AC 10.01-		JA 1521 IR	14 100			
Corsa 1.4 i 16V	[X14XE]	09.94- 08.99	CA 1066 IR	14 55	09.94- 08.99	CS 519	12 1.0
	PS 09.94- 08.99		CA 1231 IR	14 55			
	Chas. -W3999999, - 09.94- 08.99		CA 1053 IR	14 100			
	Y4074789, -W6999999						
	ACPS 09.94- 08.99		CA 861 IR	14 70			
Corsa Mk III 1.0	[Z10XEP]	07.06-	CA 1940 IR*	14 100	07.06-	CS 1257	12 1.1
Corsa Mk III 1.2	[Z12XEP]	07.06-	CA 1940 IR*	14 100	07.06-	CS 519	12 1.0
					07.06-	CS 1257	12 1.1
Corsa Mk III 1.4	[Z14XEP]	07.06-	CA 1940 IR*	14 100	07.06-	CS 519	12 1.0
					07.06-	CS 1257	12 1.1
Corsa B 1.0 i 12V	[X10XE]	09.96- 09.00	CA 1257 IR	14 70	09.96- 09.00	CS 519	12 1.0
		09.96- 09.00	CA 1329 IR	14 55			
Corsa B 1.2 i	[C12NZ]	09.94- 09.00	CA 1066 IR	14 55	09.94- 09.00	CS 1257	12 1.1
		09.94- 09.00	CA 1146 IR	14 70			
		09.94- 09.00	CA 513 IR	14 55			
		09.94- 09.00	CA 514 IR	14 70			
	PS 09.94- 09.00		CA 1231 IR	14 55			
	ACPS 09.94- 09.00		CA 861 IR	14 70			
	[X12SZ]	09.94- 09.00	CA 1066 IR	14 55	09.94- 09.00	CS 1257	12 1.1
		09.94- 09.00	CA 1146 IR	14 70			
		09.94- 09.00	CA 513 IR	14 55			
		09.94- 09.00	CA 514 IR	14 70			
	PS 09.94- 09.00		CA 1231 IR	14 55			
	ACPS 09.94- 09.00		CA 861 IR	14 70			
Corsa B 1.2 i 16V	[X12XE]	03.98- 09.00	CA 1257 IR	14 70	03.98- 09.00	CS 519	12 1.0
		03.98- 09.00	CA 1329 IR	14 55			
Corsa B 1.4 i	[C14NZ]	09.94- 09.00	CA 1053 IR	14 100	03.93- 09.00	CS 519	12 1.0
		09.94- 09.00	CA 1066 IR	14 55			
	PS 09.94- 09.00		CA 1231 IR	14 55			
	AT 09.94- 09.00		CA 1146 IR	14 70			
	AC 09.94- 09.00		CA 1053 IR	14 100			
	[C14SE]	04.94- 08.00	CA 1053 IR	14 100	04.94- 09.00	CS 519	12 1.0
	[X14SZ]	09.96- 08.98	CA 1053 IR	14 100	09.96- 08.98	CS 519	12 1.0
		PS 09.96- 08.98	CA 1231 IR	14 55			
		AT 09.96- 08.98	CA 1146 IR	14 70			
Corsa B 1.4 i 16V	[X14XE]	09.94- 09.00	CA 1053 IR	14 100	09.94- 09.00	CS 519	12 1.0
		09.94- 09.00	CA 1231 IR	14 55			
Corsa B 1.5 Diesel	[15D]	09.94- 09.00	JA 863 IR	14 70	Eng. 00877696- 09.94- 09.00	JS 941	12 1.4
					Eng. -00877695 09.94- 09.00	JS 651	12 1.4
Corsa B 1.5 TD	[15DT (T4EC1)]	03.93- 09.94	JA 863 IR	14 70	03.93- 10.96	JS 941	12 1.4
		09.94- 10.96	JA 1172 IR	14 70	03.93- 10.96	JS 651	12 1.4
	[X15DT (T4EC1)]	04.96- 10.96	JA 1172 IR	14 70	04.96- 10.96	JS 651	12 1.4
		04.96- 10.96	JA 863 IR	14 70	04.96- 10.96	JS 941	12 1.4
Corsa B 1.6 GSi 16V	[C16XE]	09.94- 09.00	CA 1053 IR	14 100	09.94- 09.00	CS 519	12 1.0
		09.94- 09.00	CA 1231 IR	14 55			
Corsa B 1.6 i 16V	[X16XE]	09.94- 08.99	CA 1053 IR	14 100	09.94- 09.00	CS 519	12 1.0
		09.94- 09.00	CA 1231 IR	14 55			
Corsa B 1.7 Diesel	[17D]	09.94- 09.00	JA 863 IR	14 70	Eng. 00877696- 09.94- 09.00	JS 941	12 1.4
		02.96- 09.00	JA 1172 IR	14 70	Eng. -00877695 09.94- 09.00	JS 651	12 1.4
	[X17D]	04.96- 09.00	JA 1172 IR	14 70	Eng. -00877695 04.96- 09.00	JS 651	12 1.4
		04.96- 09.00	JA 863 IR	14 70	Eng. 00877696- 04.96- 09.00	JS 941	12 1.4
Corsa MK 1.0 12V	[Z10XE]	09.00- 02.01	CA 1561 IR	14 100	Chas. 19P00894- 09.00- 08.03	CS 1257	12 1.1
		09.00- 02.01	CA 1748 IR	14 100	Chas. -19P00893 09.00- 08.03	CS 519	12 1.0
		09.00- 02.01	CA 1747 IR	14 70			
	Chas. 23000001-, 09.00- 02.01						
	24000001-, 26000001-						
	Chas. -13999999, - 09.00- 02.01		CA 1257 IR	14 70			
	14999999, -16999999						
Corsa MK 1.2 16V	[Z12XE]	09.00- 02.01	CA 1561 IR	14 100	09.00-	CS 519	12 1.0
		09.00- 02.01	CA 1658 IR	14 120	09.00-	CS 1257	12 1.1
		09.00- 02.01	CA 1748 IR	14 100			
	Chas. 23000001-, 09.00- 02.01		CA 1747 IR	14 70			
	24000001-, 26000001-						
	Chas. -16999999 09.00- 02.01		CA 1257 IR	14 70			
Corsa MK 1.4 16V	[Z14XE]	09.00- 08.03	CA 1391 IR	14 70	09.00-	CS 1257	12 1.1
		09.00- 08.03	CA 1581 IR	14 100	09.00-	CS 519	12 1.0
		09.00- 08.03	CA 1821 IR	14 120			



Corsa MK 1.7 DTi 16V	[Y17DT]	09.00-	<b>JA 1526 IR</b>	14 70	09.00- 08.03	<b>JS 1158</b>	12 1.4									
		AC 09.00-	<b>JA 1521 IR</b>	14 100												
Corsa MK II 1.0 12V	[Z10XEP]	11.03- 08.05	<b>CA 1658 IR</b>	14 120	11.03- 08.05	<b>CS 1257</b>	12 1.1									
		11.03- 08.05	<b>CA 1747 IR</b>	14 70												
Corsa MK II 1.2 Dualfuel 16V	[Z12XE]	08.01- 08.04	<b>CA 1561 IR</b>	14 100	08.01- 08.04	<b>CS 519</b>	12 1.0									
		08.01- 08.04	<b>CA 1748 IR</b>	14 100												
		08.01- 08.04	<b>CA 1747 IR</b>	14 70												
		Chas. 23000001-, 08.01- 08.04	<b>CA 1747 IR</b>	14 70												
		24000001-, 26000001- Chas. -16999999	08.01- 08.04	<b>CA 1257 IR</b>				14 70								
Corsa MK II 1.3 CDTi 16V	[Z13DT]	04.04-	<b>CA 1855 IR</b>	14 75	09.03-	<b>CS 1334</b>	12 1.1									
		04.04-	<b>CA 1862 IR</b>	14 90												
		04.04-	<b>CA 1934 IR</b>	14 105												
		04.04-	<b>CA 1935 IR*</b>	14 120												
Corsa MK II 1.7 CDTi 16V	[Z17DTH]	04.04-	<b>JA 1901 IR</b>	14 100	04.04-	<b>JS 1158</b>	12 1.4									
Corsa MK II 1.7 DT 16V	[Y17DTL]	09.00-	<b>JA 1526 IR</b>	14 70	09.00-	<b>JS 1158</b>	12 1.4									
Corsa MK II 1.8 16V	[Z18XE]	09.00-	<b>CA 1391 IR</b>	14 70	09.01-	<b>CS 1257</b>	12 1.1									
		09.00-	<b>CA 1581 IR</b>	14 100												
Corsa Mk III 1.3 CDTi	[Z13DTH]	07.06-	<b>CA 1955 IR</b>	14 70	07.06-	<b>CS 1334</b>	12 1.1									
		07.06-	<b>CA 1956 IR</b>	14 100												
		07.06-	<b>CA 1987 IR</b>	14 120												
	[Z13DTJ]	07.06-	<b>CA 1955 IR</b>	14 70	07.06-	<b>CS 1334</b>	12 1.1									
		07.06-	<b>CA 1956 IR</b>	14 100												
		07.06-	<b>CA 1987 IR</b>	14 120												
Corsa MK III 1.6	[Z16LEL]	05.07-	<b>CA 1973 IR</b>	14 120	05.07-	<b>CS 1438</b>	12 1.1									
Corsa Mk III 1.6 Turbo	[Z16LER]	02.07-	<b>CA 1973 IR</b>	14 120	02.07-	<b>CS 1438</b>	12 1.1									
Corsa Mk III 1.7 CDTi	[A17DTR]	07.06-	<b>CA 2010 IR*</b>	14 100	07.06-	<b>JS 1158</b>	12 1.4									
		AC 07.06-	<b>CA 2017 IR*</b>	14 140												
Corsavan 1.4 i	[C14NZ]	01.94- 09.00	<b>CA 1053 IR</b>	14 100	01.94- 09.00	<b>CS 1257</b>	12 1.1									
		01.94- 09.00	<b>CA 1066 IR</b>	14 55												
		01.94- 09.00	<b>CA 861 IR</b>	14 70												
		PS 01.94- 09.00	<b>CA 1231 IR</b>	14 55												
		AT 01.94- 09.00	<b>CA 1146 IR</b>	14 70												
Corsavan 1.5 Diesel	[15D]	08.94- 12.95	<b>JA 1172 IR</b>	14 70	08.94- 12.95	<b>JS 941</b>	12 1.4									
		08.94- 12.95	<b>JA 863 IR</b>	14 70												
Corsavan 1.7 Diesel	[17D (4EE1)]	Eng. 00975025- 03.93- 09.00	<b>JA 1172 IR</b>	14 70	Eng. -00877695 01.94- 09.00	<b>JS 651</b>	12 1.4									
		Eng. -00975024 03.93- 09.00	<b>JA 863 IR</b>	14 70												
	[X17D (4EE1)]	Eng. 00975025- 04.96- 09.00	<b>JA 1172 IR</b>	14 70												
		Eng. -00975024 04.96- 09.00	<b>JA 863 IR</b>	14 70												
Corsavan MK II 1.2 16V	[Z12XE]	09.00- 08.04	<b>CA 1257 IR</b>	14 70	09.00- 08.04	<b>CS 1257</b>	12 1.1									
		09.00- 08.04	<b>CA 1561 IR</b>	14 100												
		09.00- 08.04	<b>CA 1658 IR</b>	14 120												
		Chas. 23000001-, 09.00- 08.04	<b>CA 1747 IR</b>	14 70												
		24000001-, 26000001- Chas. 23000001-, 09.00- 08.04	<b>CA 1748 IR</b>	14 100												
	24000001-, 26000001-															
Corsavan MK II 1.2 Dualfuel 16V	[Z12XE]	08.01-	<b>CA 1747 IR</b>	14 70	08.01-	<b>CS 519</b>	12 1.0									
		08.01-	<b>CA 1748 IR</b>	14 100												
Corsavan MK II 1.3 CDTi 16V	[Z13DT]	04.04-	<b>CA 1855 IR</b>	14 75	04.04-	<b>CS 1334</b>	12 1.1									
		04.04-	<b>CA 1862 IR</b>	14 90												
Corsavan Mk II 1.4	[Z14XEP]	11.03- 11.06	<b>CA 1658 IR</b>	14 120	11.03- 11.06	<b>CS 519</b>	12 1.0									
		11.03- 11.06	<b>CA 1747 IR</b>	14 70												
Corsavan MK II 1.7 Diesel	[Y17DTL]	09.00- 08.03	<b>JA 1526 IR</b>	14 70	09.00- 08.03	<b>JS 1158</b>	12 1.4									
		AC 09.00- 08.03	<b>JA 1521 IR</b>	14 100												
Corsavan MK II 1.7 DTi 16V	[Y17DT]	09.00- 08.03	<b>JA 1526 IR</b>	14 70	09.00- 08.03	<b>JS 1158</b>	12 1.4									
		AC 09.00- 08.03	<b>JA 1521 IR</b>	14 100												
Firenza 1.3 1300		01.71- 10.73	<b>CA 17h</b>	14 34												
Frontera 2.0	[C20NE]	04.95- 08.98	<b>CA 1053 IR</b>	14 100	04.95- 08.98	<b>CS 727</b>	12 1.1									
								04.95- 08.98	<b>CS 372</b>	12 1.4						
											04.95- 08.98	<b>CS 518</b>	12 1.0			
														04.95- 08.98	<b>CS 727</b>	12 1.1
			04.95- 08.98	<b>CS 518</b>	12 1.0											
						04.95- 08.98	<b>CS 518</b>	12 1.0 DR								
									04.95- 08.98	<b>CS 727</b>	12 1.1					
												04.95- 08.98	<b>CS 372</b>	12 1.4 BO		
															04.95- 08.98	<b>CS 727</b>
			04.95- 08.98	<b>CS 518</b>	12 1.0 DR											
						04.95- 08.98	<b>CS 372</b>	12 1.4 BO								
									04.95- 08.98	<b>CA 1045 IR</b>	14 120					
												04.95- 08.98	<b>CA 1045 IR</b>	14 100		
															04.95- 08.98	<b>CA 1045 IR</b>
			04.95- 08.98	<b>CA 1045 IR</b>	14 100											
						04.95- 08.98	<b>CA 1045 IR</b>	14 120								
									04.95- 08.98	<b>CA 1045 IR</b>	14 100					
												04.95- 08.98	<b>CA 1045 IR</b>	14 120		
															04.95- 08.98	<b>CA 1045 IR</b>
			04.95- 08.98	<b>CA 1045 IR</b>	14 120											
						04.95- 08.98	<b>CA 1045 IR</b>	14 100								
									04.95- 08.98	<b>CA 1045 IR</b>	14 120					
												04.95- 08.98	<b>CA 1045 IR</b>	14 100		
															04.95- 08.98	<b>CA 1045 IR</b>
			04.95- 08.98	<b>CA 1045 IR</b>	14 100											
						04.95- 08.98	<b>CA 1045 IR</b>	14 120								
									04.95- 08.98	<b>CA 1045 IR</b>	14 100					
												04.95- 08.98	<b>CA 1045 IR</b>	14 120		
															04.95- 08.98	<b>CA 1045 IR</b>
			04.95- 08.98	<b>CA 1045 IR</b>	14 120											
						04.95- 08.98	<b>CA 1045 IR</b>	14 100								
									04.95- 08.98	<b>CA 1045 IR</b>	14 120					
												04.95- 08.98	<b>CA 1045 IR</b>	14 100		
															04.95- 08.98	<b>CA 1045 IR</b>
			04.95- 08.98	<b>CA 1045 IR</b>	14 100											
						04.95- 08.98	<b>CA 1045 IR</b>	14 120								
									04.95- 08.98	<b>CA 1045 IR</b>	14 100					
												04.95- 08.98	<b>CA 1045 IR</b>	14 120		
															04.95- 08.98	<b>CA 1045 IR</b>
			04.95- 08.98	<b>CA 1045 IR</b>	14 120											
						04.95- 08.98	<b>CA 1045 IR</b>	14 100								
									04.95- 08.98	<b>CA 1045 IR</b>	14 120					
												04.95- 08.98	<b>CA 1045 IR</b>	14 100		
															04.95- 08.98	<b>CA 1045 IR</b>
			04.95- 08.98	<b>CA 1045 IR</b>	14 100											
						04.95- 08.98	<b>CA 1045 IR</b>	14 120								
									04.95- 08.98	<b>CA 1045 IR</b>	14 100					
												04.95- 08.98	<b>CA 1045 IR</b>	14 120		
															04.95- 08.98	<b>CA 1045 IR</b>
			04.95- 08.98	<b>CA 1045 IR</b>	14 120											
						04.95- 08.98	<b>CA 1045 IR</b>	14 100								
									04.95- 08.98	<b>CA 1045 IR</b>	14 120					
												04.95- 08.98	<b>CA 1045 IR</b>	14 100		
															04.95- 08.98	<b>CA 1045 IR</b>
			04.95- 08.98	<b>CA 1045 IR</b>	14 100											
						04.95- 08.98	<b>CA 1045 IR</b>	14 120								
									04.95- 08.98	<b>CA 1045 IR</b>	14 100					
												04.95- 08.98	<b>CA 1045 IR</b>	14 120		
															04.95- 08.98	<b>CA 1045 IR</b>
			04.95- 08.98	<b>CA 1045 IR</b>	14 120											
						04.95- 08.98	<b>CA 1045 IR</b>	14 100								
									04.95- 08.98	<b>CA 1045 IR</b>	14 120					
												04.95- 08.98	<b>CA 1045 IR</b>	14 100		
															04.95- 08.98	<b>CA 1045 IR</b>
			04.95- 08.98	<b>CA 1045 IR</b>	14 100											
						04.95- 08.98	<b>CA 1045 IR</b>	14 120								
									04.95- 08.98	<b>CA 1045 IR</b>	14 100					
												04.95- 08.98	<b>CA 1045 IR</b>	14 120		
															04.95- 08.98	<b>CA 1045 IR</b>
			04.95- 08.98	<b>CA 1045 IR</b>	14 120											
						04.95- 08.98	<b>CA 1045 IR</b>	14 100								
									04.95- 08.98	<b>CA 1045 IR</b>	14 120					
												04.95- 08.98	<b>CA 1045 IR</b>	14 100		
															04.95- 08.98	<b>CA 1045 IR</b>
			04.95- 08.98	<b>CA 1045 IR</b>	14 100											
						04.95- 08.98	<b>CA 1045 IR</b>	14 120								
									04.95- 08.98	<b>CA 1045 IR</b>	14 100					
												04.95- 08.98	<b>CA 1045 IR</b>	14 120		
															04.95- 08.98	<b>CA 1045 IR</b>
			04.95- 08.98	<b>CA 1045 IR</b>	14 120											
						04.95- 08.98	<b>CA 1045 IR</b>	14 100								
									04.95- 08.98	<b>CA 1045 IR</b>	14 120					
												04.95- 08.98	<b>CA 1045 IR</b>	14 100		
															04.95- 08.98	<b>CA 1045 IR</b>
			04.95- 08.98	<b>CA 1045 IR</b>	14 100											
						04.95- 08.98	<b>CA 1045 IR</b>	14 120								
									04.95- 08.98	<b>CA 1045 IR</b>	14 100					
												04.95- 08.98	<b>CA 1045 IR</b>	14 120		
															04.95- 08.98	<b>CA 1045 IR</b>
			04.95- 08.98	<b>CA 1045 IR</b>	14 120											
						04.95- 08.98	<b>CA 1045 IR</b>	14 100								
									04.95- 08.98	<b>CA 1045 IR</b>	14 120					
												04.95- 08.98	<b>CA 1045 IR</b>	14 100		
															04.95- 08.98	<b>CA 1045 IR</b>



VAUXHALL *continued*

Insignia 2.0 CDTi	[A20DTH]	07.08-	CA 2005 IR*	14 100	AT 07.08-	CS 1264	12 1.7
					07.08-	CS 1428*	12 1.7
	[A20DTJ]	07.08-	CA 2005 IR*	14 100	AT 07.08-	CS 1264	12 1.7
					07.08-	CS 1428*	12 1.7
Insignia 2.0 CDTi Estate	[A20DTH]	07.08-	CA 2005 IR*	14 100	AT 07.08-	CS 1428*	12 1.7
					07.08-	CS 1264	12 1.7
	[A20DTJ]	07.08-	CA 2005 IR*	14 100	AT 07.08-	CS 1428*	12 1.7
					07.08-	CS 1264	12 1.7
Insignia 2.0 CDTi Sedan	[A20DTC]	07.08-	CA 2005 IR*	14 100	AT 07.08-	CS 1264	12 1.7
					07.08-	CS 1428*	12 1.7
	[A20DTH]	07.08-	CA 2005 IR*	14 100	AT 07.08-	CS 1428*	12 1.7
					07.08-	CS 1264	12 1.7
	[A20DTJ]	07.08-	CA 2005 IR*	14 100	AT 07.08-	CS 1264	12 1.7
					07.08-	CS 1428*	12 1.7
Magnum 1.8 1800		01.74- 10.77	CA 17v	14 34	01.76- 10.77	CS 19	12 0.8
Magnum 2.3		01.73- 01.81	CA 17v	14 34			
Meriva 1.3 CDTi	[Z13DTJ]	09.03-	CA 1934 IR	14 105	09.03-	CS 1334	12 1.1
		09.03-	CA 1935 IR*	14 120			
Meriva 1.4 16V Twinport	[Z14XEP]	07.04-	CA 1658 IR	14 120	07.04-	CS 519	12 1.0
		07.04-	CA 1747 IR	14 70			
		07.04-	CA 1748 IR	14 100			
Meriva 1.6 i	[Z16SE]	03.03-	CA 1581 IR	14 100	03.03-	CS 1257	12 1.1
Meriva 1.6 i 16V	[Z16XE]	03.03-	CA 1391 IR	14 70	03.03-	CS 1257	12 1.1
		03.03-	CA 1581 IR	14 100			
Meriva 1.6 i 16V Twinport	[Z16XEP]	01.06-	CA 1833 IR	14 120	01.06-	CS 519	12 1.0
Meriva 1.6 Turbo	[Z16LET]	05.06-	CA 1833 IR	14 120	05.06-	CS 1438	12 1.1
		AC 05.06-	CA 1973 IR	14 120			
Meriva 1.7 CDTi	[Z17DTR]	08.06-	CA 2010 IR*	14 100	08.06-	JS 1158	12 1.4
		AT 08.06-	CA 2017 IR*	14 140			
Meriva 1.7 CDTi 16V	[Z17DTH]	04.04-	JA 1901 IR	14 100	04.04-	JS 1158	12 1.4
Meriva 1.8 i 16V	[Z18XE]	03.03-	CA 1391 IR	14 70	05.03-	CS 1257	12 1.1
		03.03-	CA 1581 IR	14 100			
Midi 2.0	[Z20PET]	06.88-	JA 697 IR	14 55			
Midi 2.0 Diesel	[4FC1T]	06.88- 02.96	JA 680 IR	14 50			
	[55D]	09.84- 05.88	JA 655 IR#	14 50			
Midi 2.2 Diesel	[4FD1]	07.90-	JA 680 IR	14 50			
Midi 2.4 Diesel	[24TD]	10.94- 08.97	JA 680 IR	14 50			
	[4FG1T]	09.94-	JA 680 IR	14 50			
Monterey A 3.1 TD 4x4	[4JG2TC]	09.91- 07.98	JA 761 IR	14 50	01.95- 07.98	JS 639	12 2.0
		09.91- 07.98	JA 873 IR	14 60			
		03.92- 07.98	JA 1290 IR	14 80			
Monterey B 3.0 DTi	[4JX1]				04.98- 12.99	JS 999	12 2.8
Movano 1.9 DTi	[F9Q770]	09.00- 10.01	CA 1622 IR	14 120	09.00- 10.01	CS 1263	12 2.0
	[F9Q774]	10.01-	CA 1645 IR	14 125	10.01-	CS 1193	12 1.8
		AC 10.01-	CA 1627 IR	14 125			
Movano 2.0 DTi	[G9T720]	09.00-	CA 1627 IR	14 125	09.00-	CS 1207	12 2.0
Movano 2.2 DTi	[G9T720]	09.00-	CA 1627 IR	14 125	09.00-	CS 1207	12 2.0
Movano 2.5 CDTi	[G9U632]	08.06-	CA 1827 IR	14 150	08.06-	CS 1207	12 2.0
	[G9U754]	04.04-	CA 1827 IR	14 150	04.04-	CS 1207	12 2.0
		08.06-	CA 1827 IR	14 150	08.06-	CS 1207	12 2.0
Movano 2.5 Diesel	[S8U]	10.98-	CA 1343 IR	14 75	10.98- 09.00	CS 1160	12 2.2
	[S8U772]	10.98- 09.00	CA 1343 IR	14 75	10.98- 09.00	CS 1160	12 2.2
		AC 10.98- 09.00	CA 1434 IR	14 110			
Movano 2.5 DTi	[G9U720]	10.01-	CA 1661 IR	14 125	10.01-	CS 1207	12 2.0
	[G9U724]	10.03-	CA 1661 IR	14 125	10.03-	CS 1207	12 2.0
	[G9U750]	04.04-	CA 1827 IR	14 150	04.04-	CS 1207	12 2.0
	[G9U754]	04.04-	CA 1827 IR	14 150	04.04-	CS 1207	12 2.0
Movano 2.8 DTi	[S9W702]	06.98- 10.01	CA 1343 IR	14 75	10.98- 10.01	CS 1160	12 2.2
Movano 2.8 TDi	[S9W702]	10.98- 10.01	CA 1343 IR	14 75	10.98- 10.01	CS 1160	12 2.2
		10.98- 10.01	CA 1434 IR	14 110			
Nova 1.4 S	[14NV]	01.90- 02.93	CA 513 IR	14 55	01.90- 02.93	CS 535	12 0.9
					01.90- 02.93	CS 519	12 1.0
Nova 1.5 TD	[15DT (T4EC1)]	01.90- 02.93	JA 673 IR	14 70	01.90- 02.93	JS 753	12 1.4
		01.90- 02.93	JA 871 IR	14 70			
Nova A 1.0	[10S]	09.82- 08.88	CA 128 IR	14 45	09.82- 03.93	CS 66	12 0.65
		09.82- 08.88	CA 99 IR	14 55			
		09.88- 03.93	CA 513 IR	14 55			
Nova A 1.2	[12ST]	05.83- 02.90	CA 128 IR	14 45	05.83- 02.90	CS 162	12 0.7
		05.83- 02.90	CA 99 IR	14 55			
Nova A 1.2 i	[12NC]	05.83- 08.88	CA 128 IR	14 45	05.83- 03.93	CS 162	12 0.7
		05.83- 03.93	CA 513 IR	14 55			
		05.83- 08.88	CA 99 IR	14 55			
	[C12NZ]	09.89- 03.93	CA 513 IR	14 55	09.90- 03.93	CS 519	12 1.0
				09.90- 03.93	CS 535	12 0.9	
	[E12GV]	01.85- 08.88	CA 128 IR	14 45	05.83- 03.93	CS 162	12 0.7
		01.85- 03.93	CA 513 IR	14 55			
		01.85- 08.88	CA 99 IR	14 55			
Nova A 1.2 N	[12NC]	01.85- 10.87	CA 128 IR	14 45	01.85- 10.87	CS 162	12 0.7
		01.85- 10.87	CA 99 IR	14 55			
	[12NV]	01.90- 03.93	CA 513 IR	14 55	01.90- 03.93	CS 535	12 0.9
					01.90- 03.93	CS 519	12 1.0
	[E12GV]	05.83- 08.94	CA 128 IR	14 45	05.83- 03.93	CS 162	12 0.7
		05.83- 08.94	CA 513 IR	14 55			
		05.83- 08.94	CA 99 IR	14 55			
Nova A 1.2 S	[12ST]	09.82- 02.90	CA 128 IR	14 45	09.82- 02.90	CS 162	12 0.7
		09.82- 02.90	CA 99 IR	14 55			
Nova A 1.3 i	[13NB]	09.85- 10.89	CA 128 IR	14 45	09.85- 10.89	CS 162	12 0.7
		09.85- 10.89	CA 99 IR	14 55			
	[C13N]	09.89- 03.93	CA 513 IR	14 55	09.90- 03.93	CS 535	12 0.9
				09.90- 03.93	CS 519	12 1.0	



Nova A 1.3 S	[13SB]	09.82- 10.89	<b>CA 128 IR</b>	14 45	09.82- 10.89	<b>CS 162</b>	12 0.7
		09.82- 10.89	<b>CA 99 IR</b>	14 55			
Nova A 1.4 i	[C14NZ]	01.90- 03.93	<b>CA 513 IR</b>	14 55	01.90- 03.93	<b>CS 535</b>	12 0.9
					01.90- 03.93	<b>CS 519</b>	12 1.0
	[C14SE]	09.91- 03.93	<b>CA 892 IR</b>	14 55	09.91- 03.93	<b>CS 519</b>	12 1.0
Nova A 1.4 S	[14NV]	01.90- 03.93	<b>CA 513 IR</b>	14 55	01.90- 03.93	<b>CS 519</b>	12 1.0
					01.90- 03.93	<b>CS 535</b>	12 0.9
Nova A 1.5 Diesel	[15D]	09.87- 03.93	<b>JA 673 IR</b>	14 70	09.87- 03.93	<b>JS 651</b>	12 1.4
		01.90- 03.93	<b>JA 871 IR</b>	14 70			
Nova A 1.5 TD	[15DT (T4EC1)]	01.90- 03.93	<b>JA 673 IR</b>	14 70	01.90- 03.93	<b>JS 753</b>	12 1.4
		01.90- 03.93	<b>JA 871 IR</b>	14 70			
Nova A 1.6 GSi	[C16SE]	02.92- 03.93	<b>CA 513 IR</b>	14 55	02.92- 03.93	<b>CS 535</b>	12 0.9
		02.92- 03.93	<b>CA 514 IR</b>	14 70	02.92- 03.93	<b>CS 519</b>	12 1.0
	09.89- 03.93	<b>CA 513 IR</b>	14 55	09.89- 03.93	<b>CS 519</b>	12 1.0	
	09.89- 03.93	<b>CA 514 IR</b>	14 70	09.89- 03.93	<b>CS 535</b>	12 0.9	
	[E16SE]	05.88- 08.88	<b>CA 99 IR</b>	14 55	05.88- 03.92	<b>CS 535</b>	12 0.9
		09.88- 03.92	<b>CA 513 IR</b>	14 55	05.88- 03.92	<b>CS 519</b>	12 1.0
		09.88- 03.92	<b>CA 514 IR</b>	14 70			
Novavan 1.2	[12NV]	01.90- 10.94	<b>CA 513 IR</b>	14 55	01.90- 10.94	<b>CS 519</b>	12 1.0
					01.90- 10.94	<b>CS 535</b>	12 0.9
Novavan 1.5 Diesel	[15D (4EC1)]	01.91- 10.94	<b>JA 673 IR</b>	14 70	01.91- 10.94	<b>JS 651</b>	12 1.4
		01.91- 10.94	<b>JA 871 IR</b>	14 70			
Omega 2.0	[X20SE]	04.94- 12.00	<b>CA 861 IR</b>	14 70	03.94- 12.00	<b>CS 727</b>	12 1.1
		Chas. -Y1999999 04.94- 12.00	<b>CA 1045 IR</b>	14 120			
		Chas. -Y1999999 04.94- 12.00	<b>CA 1053 IR</b>	14 100			
Omega 2.0 16V	[X20XEV]	09.93- 08.99	<b>CA 861 IR</b>	14 70	09.93- 08.99	<b>CS 879</b>	12 1.1
		Chas. -Y1999999 09.93- 08.99	<b>CA 1045 IR</b>	14 120			
		Chas. -Y1999999 09.93- 08.99	<b>CA 1053 IR</b>	14 100			
		Chas. -Y1999999 09.94- 08.99	<b>CA 1045 IR</b>	14 120			
		Chas. -Y1999999 09.94- 08.99	<b>CA 1053 IR</b>	14 100			
Omega 2.0 i	[20SE]	03.94- 12.00	<b>CA 1045 IR</b>	14 120	03.94- 12.00	<b>CS 727</b>	12 1.1
		03.94- 12.00	<b>CA 1053 IR</b>	14 100			
		03.94- 12.00	<b>CA 861 IR</b>	14 70			
	[X20SE]	03.94- 12.00	<b>CA 861 IR</b>	14 70	Eng. 14005873- 04.94- 12.00	<b>CS 727</b>	12 1.1
		Chas. -Y1999999 03.94- 12.00	<b>CA 1045 IR</b>	14 120			
		Chas. -Y1999999 03.94- 12.00	<b>CA 1053 IR</b>	14 100			
Omega 2.0 DTi 16V	[X20DTH]	10.98- 09.00	<b>CA 1326 IR#</b>	14 70	10.98- 09.00	<b>CS 976</b>	12 2.0
		10.98- 09.00	<b>CA 1327 IR</b>	14 100			
Omega 2.2 i 16V	[Y22XE]	09.99- 09.04	<b>CA 1045 IR</b>	14 120	Chas. W1000001- 09.99- 09.04	<b>CS 879</b>	12 1.1
		09.99- 09.04	<b>CA 1053 IR</b>	14 100			
		09.99- 09.04	<b>CA 861 IR</b>	14 70			
	[Z22XE]	09.99- 09.04	<b>CA 1045 IR</b>	14 120	Chas. W1000001- 09.99- 09.04	<b>CS 879</b>	12 1.1
		09.99- 09.04	<b>CA 1053 IR</b>	14 100			
		09.99- 09.04	<b>CA 861 IR</b>	14 70			
Omega 2.2 DTi 16V	[Y22DTH]	09.00- 09.03	<b>CA 1577 IR</b>	14 120	09.00- 09.03	<b>CS 976</b>	12 2.0
		09.00- 09.03	<b>CA 1828 IR</b>	14 140			
Omega 2.5 V6	[X25XE]	04.94- 09.04	<b>CA 1103 IR</b>	14 100	03.94- 09.04	<b>CS 982</b>	12 1.4
		04.94- 10.96	<b>CA 1507 IR</b>	14 120			
		11.96- 09.04	<b>CA 1070 IR</b>	14 120			
Omega 2.5 DTi 24V	[Y25DT]	09.01- 09.04	<b>CA 1584 IR</b>	14 150	09.01- 09.04	<b>CS 984</b>	12 2.0
Omega 2.5 TD	[25DT]	04.94- 02.01	<b>CA 1150 IR</b>	14 105	04.94- 02.01	<b>CS 984</b>	12 2.0
					04.94- 02.01	<b>CS 378</b>	12 2.2
					04.94- 02.01	<b>CS 984</b>	12 2.0
					04.94- 02.01	<b>CS 378</b>	12 2.2
	[X25DT]	04.96-	<b>CA 1150 IR</b>	14 105			
Omega 2.6 i V6	[Y26SE]	09.00- 09.04	<b>CA 1731 IR</b>	14 120	09.00- 09.04	<b>CS 1250#</b>	12 1.7
Omega 3.0 V6	[X30XE]	04.94- 02.01	<b>CA 1070 IR</b>	14 120	04.94- 02.01	<b>CS 982</b>	12 1.4
		04.94- 02.01	<b>CA 1103 IR</b>	14 100			
		04.94- 02.01	<b>CA 1507 IR</b>	14 120			
Omega 3.2 i V6	[Y32SE]	02.01-	<b>CA 1731 IR</b>	14 120	02.01-	<b>CS 1250#</b>	12 1.7
Royale 2.8	[28H]	10.78- 12.82	<b>CA 221 IR</b>	14 65	10.79- 10.82	<b>CS 80</b>	12 1.0
		01.80- 12.82	<b>CA 42 IR</b>	14 55			
Royale 3.0	[30E]	10.78- 12.82	<b>CA 221 IR</b>	14 65	10.79- 10.82	<b>CS 80</b>	12 1.0
		10.79- 12.82	<b>CA 42 IR</b>	14 55			
Royale A 2.0	[H20E]				03.83- 10.84	<b>CS 70</b>	12 0.8
Royale A 2.5 E	[25E]	09.84- 08.87	<b>CA 221 IR</b>	14 65	09.84- 08.87	<b>CS 80</b>	12 1.0
		09.84- 08.87	<b>CA 42 IR</b>	14 55			
Royale A 2.8	[28H]				02.78- 04.81	<b>CS 80</b>	12 1.0
Royale A 3.0	[30E]	02.78- 12.82	<b>CA 221 IR</b>	14 65	02.78- 08.86	<b>CS 80</b>	12 1.0
		02.78- 12.82	<b>CA 42 IR</b>	14 55			
	[30H]	04.78- 07.82	<b>CA 221 IR</b>	14 65	04.78- 07.82	<b>CS 80</b>	12 1.0
		01.80- 07.82	<b>CA 42 IR</b>	14 55			
	[C30LE]	09.85- 08.87	<b>CA 221 IR</b>	14 65	09.85- 08.87	<b>CS 80</b>	12 1.0
		09.85- 08.87	<b>CA 515 IR</b>	14 90			
Royale A 3.0 E	[30E]	10.78- 12.86	<b>CA 42 IR</b>	14 55	10.78- 12.82	<b>CS 80</b>	12 1.0
Senator 2.5 i	[25E]	09.84- 10.90	<b>CA 221 IR</b>	14 65	09.84- 08.87	<b>CS 80</b>	12 1.0
		09.84- 08.87	<b>CA 42 IR</b>	14 55	09.87- 10.90	<b>CS 1166</b>	12 1.4
		09.87- 10.90	<b>CA 515 IR</b>	14 90			
Senator 3.0	[30NE]	09.87- 08.88	<b>CA 221 IR</b>	14 65	09.87- 08.88	<b>CS 1166</b>	12 1.4
		09.87- 08.88	<b>CA 42 IR</b>	14 55			
		09.87- 08.88	<b>CA 515 IR</b>	14 90			
		09.87- 08.88	<b>CA 570 IR</b>	14 70			
Senator 3.0 i	[30E]				09.84- 08.87	<b>CS 80</b>	12 1.0
Senator B 2.6 i	[C26NE]	09.90- 09.93	<b>CA 846 IR</b>	14 90	09.90- 09.93	<b>CS 1166</b>	12 1.4
Senator B 3.0	[30NE]	01.88- 09.90	<b>CA 221 IR</b>	14 65	01.88- 09.90	<b>CS 80</b>	12 1.0
		01.88- 09.90	<b>CA 515 IR</b>	14 90			
		09.87- 09.93	<b>CA 221 IR</b>	14 65	09.87- 09.93	<b>CS 1166</b>	12 1.4
		09.87- 09.93	<b>CA 515 IR</b>	14 90			
Senator B 3.0 24V	[C30SE]	09.89- 09.93	<b>CA 515 IR</b>	14 90	09.89- 09.93	<b>CS 1166</b>	12 1.4
		09.89- 09.93	<b>CA 846 IR</b>	14 90			



VAUXHALL *continued*

Senator B 3.0 i	[C30NE]	01.88- 09.93	CA 515 IR	14 90	01.88- 09.93	CS 1166	12 1.4
		01.88- 09.93	CA 570 IR	14 70			
		01.88- 09.93	CA 846 IR	14 90			
Signum 1.8	[Z18XE]	06.03- 07.05	CA 1581 IR	14 100	06.03- 07.05	CS 1257	12 1.1
		06.03- 07.05	CA 1765 IR	14 120			
	[Z18XER]	Chas. 71052537- 08.05-	CA 1960 IR	14 120	08.05-	CS 1438	12 1.1
		Chas. -71052536 08.05-	CA 1833 IR	14 120			
Signum 1.9 CDTi	[Z19DT]	04.04-	CA 1884 IR	14 105	04.04-	CS 1264	12 1.7
		04.04-	CA 1885 IR	14 120			
		04.04-	CA 1890 IR	14 130			
		04.04-	CA 1994 IR	14 140			
Signum 1.9 CDTi 16V	[Z19DTH]	04.04-	CA 1884 IR	14 105	04.04-	CS 1428*	12 1.7
		04.04-	CA 1885 IR	14 120	AT 04.04-	CS 1264	12 1.7
		04.04-	CA 1890 IR	14 130			
		04.04-	CA 1994 IR	14 140			
Signum 2.0 i Turbo	[Z20NET]	05.03-	CA 1740 IR	14 120	05.03-	CS 1291	12 1.8
		05.03-	CA 1858 IR	14 100			
Signum 2.0 DTi	[Y20DTH]	05.03-	CA 1577 IR	14 120	05.03-	CS 976	12 2.0
		05.03-	CA 1828 IR	14 140			
Signum 2.2 i	[Z22YH]	05.03-	CA 1740 IR	14 120	05.03-	CS 1395	12 1.4
		05.03-	CA 1858 IR	14 100			
Signum 2.2 DTi	[Y22DTR]	05.03-	CA 1577 IR	14 120	05.03-	CS 976	12 2.0
		05.03-	CA 1828 IR	14 140			
Signum 3.2 V6	[Z32SE]	05.03-	CA 1730 IR	14 140	05.03-	CS 1247	12 1.7
Sintra 2.2 i 16V	[X22XE]	09.96- 09.99	CA 1389 IR	14 105	09.96- 09.99	CS 879	12 1.1
Sintra 2.2 DTi	[X22DTH]	09.97- 09.99	CA 1495 IR#	14 150	09.97- 09.99	CS 976	12 2.0
Sintra 3.0 i 24V	[X30XE]				09.96- 09.99	CS 802	12 1.4
Speedster 2.0		10.03- 09.06	CA 1740 IR	14 120	10.03- 09.06	CS 879	12 1.1
		10.03- 09.06	CA 1581 IR	14 100			
Speedster 2.2 i	[Z22SE]	09.00-	CA 1592 IR	14 100	Chas. -11009958 09.00-	CS 1291	12 1.8
		09.00-	CA 1740 IR	14 120	Chas. 11009959- 09.00-	CS 1395	12 1.4
Tigra 1.3 CDTi TwinTop	[Z13DT]	06.04-	CA 1855 IR	14 75	06.04-	CS 1334	12 1.1
		06.04-	CA 1862 IR	14 90			
		06.04-	CA 1934 IR	14 105			
		06.04-	CA 1935 IR*	14 120			
Tigra 1.4	[Z14XEP]	06.04-	CA 1748 IR	14 100	09.04-	CS 519	12 1.0
		09.04-	CA 1658 IR	14 120			
		09.04-	CA 1747 IR	14 70			
Tigra 1.4 16V	[X14XE]	09.94- 08.99	CA 1231 IR	14 55	09.94- 08.99	CS 519	12 1.0
		09.94- 08.99	CA 861 IR	14 70			
Tigra 1.6 16V	[X16XE]	09.94- 08.99	CA 1053 IR	14 100			
		09.94- 08.99	CA 861 IR	14 70			
Tigra 1.8	[Z18XE]	09.04-	CA 1581 IR	14 100	09.04-	CS 1257	12 1.1
		09.04-	CA 1765 IR	14 120			
Vectra 1.6	[Z16XEP]	Chas. 71052537- 01.06-	CA 1960 IR	14 120	01.06-	CS 1257	12 1.1
		Chas. -71052536 01.06-	CA 1833 IR	14 120	01.06-	CS 519	12 1.0
Vectra 1.6 GTS	[Z16XEP]	Chas. 71052537- 01.06-	CA 1960 IR	14 120	01.06-	CS 1257	12 1.1
		Chas. -71052536 01.06-	CA 1833 IR	14 120	01.06-	CS 519	12 1.0
Vectra 1.6 16V	[Z16XE]	06.04-	CA 1581 IR	14 100	06.04-	CS 519	12 1.0
		06.04-	CA 1765 IR	14 120	06.04-	CS 1257	12 1.1
		06.04-	CA 1821 IR	14 120			
Vectra 1.6 16V GTS	[Z16XE]	06.04-	CA 1581 IR	14 100			
		06.04-	CA 1765 IR	14 120			
Vectra 1.6 i	[X16SZR]	10.95-	CA 1045 IR	14 120	10.95- 08.00	CS 519	12 1.0
		10.95-	CA 1053 IR	14 100	10.95-	CS 535	12 0.9
		10.95-	CA 861 IR	14 70	10.95-	CS 1183	12 0.9
Vectra 1.6 i 16V	[X16XEL]	10.95-	CA 1045 IR	14 120	10.95-	CS 519	12 1.0
		10.95-	CA 1053 IR	14 100	10.95-	CS 1183	12 0.9
		10.95-	CA 861 IR	14 70			
	[Y16XE]	09.99- 08.00	CA 1045 IR	14 120	10.95-	CS 1183	12 0.9
		09.99- 08.00	CA 1053 IR	14 100	09.99- 08.00	CS 519	12 1.0
		PS 09.99- 08.00	CA 861 IR	14 70			
[Z16XE]	09.00- 08.01	CA 1045 IR	14 120	10.95-	CS 1183	12 0.9	
	09.00- 08.01	CA 1053 IR	14 100	09.00- 08.01	CS 519	12 1.0	
		PS 09.00- 08.01	CA 861 IR	14 70			
Vectra 1.7 TD	[X17DT (TC4EE1)]	10.95- 11.96	JA 1172 IR	14 70	10.95- 11.96	JS 1091	12 1.2
Vectra 1.8	[Z18XER]	Chas. 71052537- 01.06-	CA 1960 IR	14 120	01.06-	CS 1438	12 1.1
		Chas. 71052537-					
		Chas. -71052536 01.06-	CA 1833 IR	14 120			
		04.02-	CA 1821 IR	14 120	04.02-	CS 1257	12 1.1
		04.02-	CA 1765 IR	14 120			
		04.02-	CA 1581 IR	14 100			
Vectra 1.8 GTS	[Z18XER]	Chas. 71052537- 01.06-	CA 1960 IR	14 120	01.06-	CS 1438	12 1.1
		Chas. -71052536 01.06-	CA 1833 IR	14 120			
Vectra 1.8 16V	[Z18XE]	10.03-	CA 1581 IR	14 100	10.03-	CS 1257	12 1.1
		10.03-	CA 1821 IR	14 120			
Vectra 1.8 Dualfuel 16V	[Z18XE]	04.02-	CA 1581 IR	14 100	04.02-	CS 1257	12 1.1
		04.02-	CA 1765 IR	14 120			
Vectra 1.8 Dualfuel 16V GTS	[Z18XE]	04.02-	CA 1581 IR	14 100	04.02-	CS 1257	12 1.1
		04.02-	CA 1765 IR	14 120			
Vectra 1.8 i 16V	[X18XE]	10.95- 09.00	CA 1045 IR	14 120	10.95- 09.00	CS 879	12 1.1
		10.95- 09.00	CA 1053 IR	14 100	11.96- 09.00	CS 1183	12 0.9
		10.95- 09.00	CA 861 IR	14 70			
	[X18XE1]	09.98- 09.99	CA 1045 IR	14 120	11.96-	CS 879	12 1.1
		09.98- 09.99	CA 1053 IR	14 100	09.98- 08.99	CS 1188	12 1.1
		09.98- 08.99	CA 861 IR	14 70			
		PS 09.98- 09.99	CA 861 IR	14 70			
[Z18XE]	09.00- 08.01	CA 1045 IR	14 120	09.00- 08.01	CS 1188	12 1.1	
	09.00- 08.01	CA 861 IR	14 70	04.02-	CS 1257	12 1.1	
	04.02-	CA 1581 IR	14 100				
	04.02-	CA 1821 IR	14 120				



Vectra 1.8 i 16V GTS	[Z18XE]	08.02-	CA 1581 IR	14 100	08.02- 08.05	CS 1257	12 1.1	
		08.02-	CA 1821 IR	14 120				
Vectra 1.9 CDTi	[Z19DT]	04.04-	CA 1884 IR	14 105	04.04-	CS 1264	12 1.7	
		04.04-	CA 1885 IR	14 120				
		04.04-	CA 1890 IR	14 130				
		04.04-	CA 1994 IR	14 140				
		10.05-	CA 1884 IR	14 105				
Vectra 1.9 CDTi 16V	[Z19DTH]	04.04-	CA 1884 IR	14 105	AT 04.04-	CS 1264	12 1.7	
		04.04-	CA 1885 IR	14 120	04.04-	CS 1428*	12 1.7	
		04.04-	CA 1890 IR	14 130				
		04.04-	CA 1994 IR	14 140				
Vectra 1.9 CDTi 16V GTS	[Z19DTH]	04.04-	CA 1884 IR	14 105	AT 04.04-	CS 1264	12 1.7	
		04.04-	CA 1885 IR	14 120	04.04-	CS 1428*	12 1.7	
		04.04-	CA 1890 IR	14 130				
		04.04-	CA 1994 IR	14 140				
Vectra 1.9 CDTi GTS	[Z19DT]	04.04-	CA 1884 IR	14 105	04.04-	CS 1264	12 1.7	
		04.04-	CA 1885 IR	14 120				
		04.04-	CA 1890 IR	14 130				
		04.04-	CA 1994 IR	14 140				
		10.05-	CA 1884 IR	14 105				
Vectra 2.0 i 16V	[X20XEV]	10.95- 09.00	CA 1045 IR	14 120	10.95- 09.00	CS 879	12 1.1	
		10.95- 09.00	CA 1053 IR	14 100				
		10.95- 09.00	CA 861 IR	14 70				
Vectra 2.0 Turbo 16V	[Z20NET]	03.03-	CA 1740 IR	14 120	10.03-	CS 1291	12 1.8	
		Chas. 48008981- 03.03-	CA 1740 IR	14 120				
		Chas. 31085253-, 38060500- 03.03-	CA 1592 IR	14 100				
		Chas. 31085253- 10.03-	CA 1592 IR	14 100				
		Chas. -31085252, -38060499 03.03-	CA 1858 IR	14 100				
		Chas. -31085252 10.03-	CA 1858 IR	14 100				
Vectra 2.0 Turbo 16V GTS	[Z20NET]	03.03-	CA 1740 IR	14 120				
		Chas. 48008981- 03.03-	CA 1740 IR	14 120				
		Chas. 31085253-, 38060500- 03.03-	CA 1592 IR	14 100				
		Chas. -31085252, -38060499 03.03-	CA 1858 IR	14 100				
Vectra 2.0 Diesel 16V	[X20DTL]	11.96-	CA 1326 IR#	14 70	11.96-	CS 976	12 2.0	
		11.96-	CA 1327 IR	14 100				
Vectra 2.0 Diesel Di 16V	[X20DTL]	11.96-	CA 1326 IR#	14 70	11.96-	CS 976	12 2.0	
		11.96-	CA 1327 IR	14 100				
Vectra 2.0 DTi	[Y20DTH]	04.02-	CA 1577 IR	14 120	04.02-	CS 976	12 2.0	
		04.02-	CA 1828 IR	14 140				
Vectra 2.0 DTi 16V	[X20DTH]	06.97-	CA 1326 IR#	14 70	06.97-	CS 976	12 2.0	
		06.97-	CA 1327 IR	14 100				
	[Y20DTH]	04.02-	CA 1828 IR	14 140	06.97- 09.05	CS 976	12 2.0	
		06.97-	CA 1490 IR	14 70				
		06.97-	CA 1501 IR	14 100				
06.97-	CA 1577 IR	14 120						
Vectra 2.2 Direct	[Z22YH]	10.03-	CA 1740 IR	14 120	10.03-	CS 1291	12 1.8	
					10.03-	CS 1395	12 1.4	
Vectra 2.2 Direct GTS	[Z22YH]	10.03-	CA 1740 IR	14 120	10.03-	CS 1395	12 1.4	
Vectra 2.2 i	[C22SEL]	10.99- 08.01	CA 1045 IR	14 120	10.99- 08.01	CS 879	12 1.1	
Vectra 2.2 i 16V	[Z22SE]	09.00- 08.01	CA 1592 IR	14 100	Chas. -11170204, - 17085553 Chas. 22012029-, 25005805-, 28038499-, 1H031121	09.00- 08.01	CS 1291	12 1.8
		09.00- 08.01	CA 1740 IR	14 120				
Vectra 2.2 i 16V GTS	[Z22SE]	08.02-	CA 1592 IR	14 100	08.02-	CS 1291	12 1.8	
		09.02-	CA 1858 IR	14 100				
Vectra 2.2 DTi	[Y22DTR]	04.02-	CA 1577 IR	14 120	04.02-	CS 976	12 2.0	
		04.02-	CA 1828 IR	14 140				
Vectra 2.2 DTi 16V	[Y22DTR]	09.00- 08.01	CA 1577 IR	14 120	09.00- 08.01	CS 976	12 2.0	
		04.02-	CA 1828 IR	14 140				
Vectra 2.2 DTi 16V GTS	[Y22DTR]	04.02-	CA 1577 IR	14 120	04.02-	CS 976	12 2.0	
		04.02-	CA 1828 IR	14 140				
Vectra 2.5 i V6	[X25XE]	05.95- 08.01	CA 1507 IR	14 120	09.95- 08.01	CS 802	12 1.4	
		05.95- 08.01	CA 855 IR	14 120				
		10.95- 09.00	CA 1070 IR	14 120				
		10.95- 09.00	CA 1103 IR	14 100				
		AC 10.95- 09.00	CA 1507 IR	14 120				
Vectra 2.6 i V6	[Y26SE]	09.00- 08.01	CA 1730 IR	14 140	09.00- 08.01	CS 1247	12 1.7	
Vectra 3.2 i V6 GTS	[Z32SE]	08.02-	CA 1730 IR	14 140	08.02- 09.05	CS 1247	12 1.7	
Vectra 3.2 V6	[Z32SE]	06.03-	CA 1730 IR	14 140	06.03-	CS 1247	12 1.7	
Ventora 3.3 3300		03.69- 10.76	CA 17v	14 34				
Viceroy 2.5 2500	[25S]	01.80- 10.82	CA 221 IR	14 65	01.80- 10.82	CS 80	12 1.0	
		01.80- 10.82	CA 42 IR	14 55				
Victor 1.6 1600		01.70- 09.72	CA 17v	14 34	01.70- 09.72	CS 19	12 0.8	
Victor 1.8 1800		01.70- 10.76	CA 17v	14 34	01.70- 10.76	CS 19	12 0.8	
Victor 2.0 2000		01.70- 09.72	CA 17v	14 34	01.70- 09.72	CS 19	12 0.8	
Victor 2.3 2300		10.72- 10.76	CA 17v	14 34	10.72- 10.76	CS 19	12 0.8	
Viva 1.1 1100	[11N]				01.63- 10.70	CS 18	12 0.8	
					01.66- 09.71	CS 18	12 0.8	
Viva 1.3		10.71- 10.75	CA 17h	14 34	10.71- 10.75	CS 18	12 0.8	
		10.71- 10.75	CA 15h	14 28				
Viva 1.3 1300		10.75- 10.79	CA 17h	14 34	10.75- 10.79	CS 18	12 0.8	
Viva 1.6 1600		01.68- 10.72	CA 17v	14 34	01.68- 10.72	CS 19	12 0.8	
		01.68- 10.72	CA 18v	14 43				
Viva 1.8 1800		01.73- 10.79	CA 18v	14 43	01.73- 10.79	CS 19	12 0.8	
		01.73- 10.79	CA 17v	14 34				
Vivaro 1.9 Diesel Di	[F9Q762]	08.01-	CA 1645 IR	14 125	08.01-	CS 1193	12 1.8	
		AC 08.01-	CA 1627 IR	14 125				
Vivaro 1.9 DTi	[F9Q760]	08.01-	CA 1645 IR	14 125	08.01-	CS 1193	12 1.8	
		AC 08.01-	CA 1627 IR	14 125				



VAUXHALL *continued*

Vivaro 2.0 16V	[F4R720]	08.01-	CA 1829 IR	14 100	08.01-	CS 1255	12 0.9			
		AC 08.01-	CA 1627 IR	14 125						
		AC 08.01-	CA 1661 IR	14 125						
		AC 08.01-	CA 1824 IR	14 150						
		A22 08.01-	CA 1661 IR	14 125						
Vivaro 2.0 CDTi	[M9R780] [M9R782]	08.06-	CA 1959 IR	14 150	08.06-	CS 1415	12 2.2			
		01.06-	CA 1959 IR	14 150	01.06-	CS 1207	12 2.0			
					01.06-	CS 1415	12 2.2			
Vivaro 2.5 CDTi	[G9U630]	08.06-	CA 1827 IR	14 150	08.06-	CS 1207	12 2.0			
Vivaro 2.5 Diesel	[G9U730]	04.03- 07.06	CA 1627 IR	14 125	04.03- 07.06	CS 1207	12 2.0			
		AC 04.03- 07.06	CA 1661 IR	14 125						
Vivaro 2.5 DTi	[G9U730]	04.04-	CA 1627 IR	14 125	04.04-	CS 1207	12 2.0			
		AC 04.04-	CA 1661 IR	14 125						
VX 2.0 i Turbo 220	[Z20LET]	04.03-	CA 1581 IR	14 100	04.03-	CS 879	12 1.1			
		04.03-	CA 1592 IR	14 100						
		04.03-	CA 1740 IR	14 120						
Zafira 1.6 16V	[X16XEL]	04.99-	CA 1391 IR	14 70	09.98- 08.99	CS 519	12 1.0			
		04.99-	CA 1581 IR	14 100						
		Chas. 12257453-, 15257664-, 18131575- 04.99-	CA 1821 IR	14 120						
		Chas. -12257452, -15257663, -18131574 04.99-	CA 1765 IR	14 120						
Zafira 1.6 CNG	[Z16YNG]	09.01- 06.05	CA 1581 IR	14 100	09.01- 06.05	CS 519	12 1.0			
Zafira 1.8 16V	[X18XE1]	04.99-	CA 1391 IR	14 70	Chas. 6G000001- 04.99- 09.00	CS 1257	12 1.1			
		04.99-	CA 1581 IR	14 100						
		Chas. 12257453-, 15257664-, 18131575- 04.99-	CA 1821 IR	14 120						
		Chas. -12257452, -15257663, -18131574 04.99-	CA 1765 IR	14 120						
	[Z18XE]	09.00- 06.05	CA 1391 IR	14 70	09.00- 06.05	CS 1257	12 1.1			
		09.00- 06.05	CA 1581 IR	14 100						
		09.00- 06.05	CA 1765 IR	14 120						
		Chas. 12257453-, 15257664-, 18131575- 09.00- 06.05	CA 1821 IR	14 120						
Zafira 2.0	[Z20LER]	06.02- 06.05	CA 1909 IR	14 120	06.02- 06.05	CS 879	12 1.1			
Zafira 2.0 Turbo 16V	[Z20LET]	Chas. 32240132- 09.01-	CA 1765 IR	14 120	09.01-	CS 879	12 1.1			
		Chas. -32240131 09.01-	CA 1581 IR	14 100						
Zafira 2.0 Diesel Di 16V	[X20DTL]	10.99-	CA 1490 IR	14 70	10.99-	CS 976	12 2.0			
		10.99-	CA 1501 IR	14 100						
		A19 10.99-	CA 1582 IR	14 120						
Zafira 2.0 DTi 16V	[Y20DTH]	04.99- 06.05	CA 1582 IR	14 120	04.99- 06.05	CS 976	12 2.0			
Zafira 2.2 16V	[Z22SE]	09.00- 06.05	CA 1592 IR	14 100	Chas. 22012029-, 25005805-, 28038499-, 1H031121- 09.00- 06.05	CS 1395	12 1.4			
		09.00- 06.05	CA 1740 IR	14 120				Chas. -22012028, -25005804, -28038498, -1H031120	CS 1291	12 1.8
Zafira 2.2 Diesel	[Y22DTR]	06.01- 06.05	CA 1577 IR	14 120	06.01- 06.05	CS 976	12 2.0			
		06.01- 06.05	CA 1828 IR	14 140						
		A19 06.01- 06.05	CA 1582 IR	14 120						
Zafira Mk II 1.6	[Z16XEP]	07.05-	CA 1833 IR	14 120	07.05-	CS 1257	12 1.1			
		07.05-	CA 1882 IR	14 100						
	[Z16XER]	12.07-	CA 1882 IR	14 100				12.07-	CS 519	12 1.0
		Chas. 72095157- 12.07-	CA 1960 IR	14 120						
		Chas. -72095156 12.07-	CA 1833 IR	14 120						
Zafira MK II 1.7 TD	[A17DTJ]	04.09-	CA 2010 IR*	14 100	04.09-	JS 1158	12 1.4			
Zafira MK II 1.8	[Z18XEP]	AC 04.09-	CA 2017 IR*	14 140						
		07.05-	CA 1833 IR	14 120	07.05-	CS 1438	12 1.1			
	[Z18XER]	07.05-	CA 1882 IR	14 100	07.05-	CS 519	12 1.0			
		07.05-	CA 1833 IR	14 120	07.05-	CS 519	12 1.0			
		07.05-	CA 1833 IR	14 120	07.05-	CS 1438	12 1.1			
		07.05-	CA 1833 IR	14 120	07.05-	CS 1438	12 1.1			
Zafira MK II 1.9 CDTi	[Z19DT]	07.05-	CA 1884 IR	14 105	07.05-	CS 1264	12 1.7			
		07.05-	CA 1885 IR	14 120						
		07.05-	CA 1890 IR	14 130						
		07.05-	CA 1994 IR	14 140						
		07.05-	CA 1994 IR	14 140						
	[Z19DTH]	07.05-	CA 1884 IR	14 105	AT 07.05-	CS 1264	12 1.7			
		07.05-	CA 1885 IR	14 120				07.05-	CS 1428*	12 1.7
		07.05-	CA 1890 IR	14 130						
		07.05-	CA 1994 IR	14 140						
Zafira MK II 2.0	[Z20LEH]	01.06-	CA 1909 IR	14 120	01.06-	CS 879	12 1.1			
	[Z20LER]	07.05-	CA 1909 IR	14 120	07.05-	CS 879	12 1.1			
Zafira MK II 2.2	[Z22YH]				07.05-	CS 1395	12 1.4			
<b>PASSENGER CARS AO</b>										
Cavalier 2.0 GSi	[20XE]	09.89- 08.92	CA 861 IR	14 70	09.89- 08.92	CS 518	12 1.0 DR			
Cavalier 2.0 GSi 4WD	[20XE]	09.89- 08.92	CA 861 IR	14 70	09.89- 08.92	CS 727	12 1.1 BO			
					09.89- 08.92	CS 518	12 1.0 DR			
					09.89- 08.92	CS 727	12 1.1 BO			
<b>Volvo</b>										
<b>PASSENGER CARS EU</b>										
66 1.1	[B11]	12.67- 08.78	CA 165 IR	14 50	12.67- 08.78	CS 95	12 0.6			
66 1.3	[B130]	12.67- 08.78	CA 165 IR	14 50	12.67- 01.78	CS 95	12 0.6			
164 3.0	[B30E]				09.67- 07.74	CS 140	12 1.1			
164 3.0 E	[B30A]				08.68- 07.73	CS 140	12 1.1			
240 2.0	[B19A]	08.76- 07.84	CA 88 IR	14 55	08.76- 07.84	CS 140	12 1.1			
					08.83- 07.84	CS 80	12 1.0			
	[B19ET]	10.82- 08.84	CA 88 IR	14 55	10.82- 08.84	CS 292	12 1.1			
					10.82- 08.84	CS 389	12 1.4			
	[B19K]	08.80- 07.84	CA 88 IR	14 55	08.83- 07.84	CS 80	12 1.0			
				09.76- 08.83	CS 140	12 1.1				
	[B200F]	09.88- 12.93	CA 899 IR	14 65						
		09.88- 12.93	CA 903 IR	14 65						
		AC 09.88- 12.93	CA 381 IR	14 80						
		AC 09.88- 12.93	CA 905 IR	14 80						



	[B200K]	08.84- 07.85	CA 528 IR	14 55	08.84- 07.85	CS 140	12 1.1
		08.84- 07.85	CA 88 IR	14 55	08.84- 07.85	CS 292	12 1.1
	[B20A]				08.74- 07.76	CS 140	12 1.1
240 2.1	[B21A]	08.74- 07.84	CA 88 IR	14 55	08.74- 07.84	CS 140	12 1.1
					08.83- 07.84	CS 292	12 1.1
	[B21E]	08.74- 07.80	CA 88 IR	14 55	08.74- 07.80	CS 140	12 1.1
	[B21F]	08.81- 07.84	CA 88 IR	14 55	08.83- 07.84	CS 292	12 1.1
					08.80- 07.83	CS 140	12 1.1
240 2.1 Turbo	[B21ET]	08.81- 07.85	CA 88 IR	14 55	08.80- 07.83	CS 140	12 1.1
					08.83- 07.85	CS 292	12 1.1
240 2.3	[B230A]	08.84- 07.86	CA 528 IR	14 55	08.84- 07.86	CS 292	12 1.1
	[B230E]				08.83- 07.84	CS 140	12 1.1
					08.84- 07.85	CS 292	12 1.1
	[B230F]	08.86- 07.93	CA 381 IR	14 80	03.87- 07.93	CS 389	12 1.4
		08.86- 07.91	CA 528 IR	14 55	08.86- 07.88	CS 292	12 1.1
		08.88- 07.91	CA 903 IR	14 65			
		08.91- 07.93	CA 899 IR	14 65			
		08.91- 07.93	CA 905 IR	14 80			
		AC 08.92- 07.93	CA 905 IR	14 80			
	[B230K]	08.84- 07.90	CA 528 IR	14 55	08.84- 07.88	CS 292	12 1.1
		08.86- 07.90	CA 381 IR	14 80	08.88- 07.90	CS 389	12 1.4
		AC 08.84- 07.86	CA 528 IR	14 55			
		AC 08.86- 07.90	CA 381 IR	14 80			
	[B23A]	08.81- 07.84	CA 88 IR	14 55	08.80- 07.84	CS 140	12 1.1
	[B23E]	08.81- 07.83	CA 88 IR	14 55	03.87- 12.89	CS 389	12 1.4
		08.84- 07.86	CA 528 IR	14 55	01.83- 07.88	CS 292	12 1.1
		07.86- 12.88	CA 381 IR	14 80	08.78- 07.83	CS 140	12 1.1
		08.86- 12.89	CA 903 IR	14 65			
		AC 08.86- 12.89	CA 381 IR	14 80			
240 2.4 Diesel	[D24]	08.78- 08.93	CA 238 IR	14 55	06.84- 08.93	CS 386	12 2.2
					08.78- 05.84	CS 347	12 2.0
240 2.7 i	[B27E]				08.79- 07.80	CS 135	12 1.1
260 2.7	[B27A]				08.75- 07.77	CS 135	12 1.1
	[B27E]				07.75- 07.82	CS 135	12 1.1
	[B27F]				10.78- 07.82	CS 135	12 1.1
260 2.8	[B28F]				08.80- 07.82	CS 135	12 1.1
340 1.4	[B14.3E]	08.79- 08.81	CA 165 IR	14 50	05.81- 08.85	CS 321	12 0.9
		09.81- 08.85	CA 289 IR	14 55			
	[B14.4S]	06.78- 08.81	CA 165 IR	14 50	08.75- 09.78	CS 95	12 0.6
		09.81- 12.88	CA 289 IR	14 55	05.81- 12.88	CS 321	12 0.9
340 1.6 Diesel	[D16]	08.84- 07.91	CA 360 IR	14 50	08.84- 07.91	CS 354	12 1.7
		08.84- 07.91	CA 373 IR	14 60			
		Eng. -3319636	08.84- 07.91	CA 529 IR	14 60		
		Eng. -3319636					
340 1.7	[B172K]	08.85- 07.91	CA 372 IR	14 60	08.85- 07.91	CS 310	12 0.9
340 2.0	[B19A]	08.80- 07.84	CA 88 IR	14 55	08.80- 07.84	CS 140	12 1.1
	[B200K]	08.84- 07.88	CA 528 IR	14 55	08.84- 07.88	CS 292	12 1.1
343 1.4	[B14.4S]	08.83- 07.86	CA 289 IR	14 55	08.83- 07.86	CS 321	12 0.9
360 2.0	[B19A]	08.82- 07.84	CA 88 IR	14 55	09.83- 07.84	CS 292	12 1.1
					08.82- 07.84	CS 140	12 1.1
					08.82- 07.84	JS 370	12 1.2
	[B19E]	08.82- 07.84	CA 88 IR	14 55	08.82- 07.84	CS 140	12 1.1
					08.82- 07.84	JS 370	12 1.2
	[B200E]	08.84- 07.89	CA 528 IR	14 55	08.84- 07.88	CS 292	12 1.1
		08.86- 07.89	CA 381 IR	14 80	08.88- 07.89	CS 389	12 1.4
	[B200EA]	08.86- 07.88	CA 381 IR	14 80	08.86- 07.88	CS 292	12 1.1
	[B200F]	08.86- 07.90	CA 381 IR	14 80	08.88- 07.89	JS 370	12 1.2
		08.86- 07.90	CA 528 IR	14 55	08.86- 07.88	CS 292	12 1.1
					08.88- 07.90	CS 389	12 1.4
	[B200K]	08.84- 07.86	CA 528 IR	14 55	08.84- 07.90	CS 292	12 1.1
		08.86- 07.90	CA 381 IR	14 80			
440 1.6	[B16F]	09.88- 07.97	CA 574 IR	14 70	09.88- 07.97	CS 310	12 0.9
		AC 09.88- 07.97	CA 711 IR	14 70			
	[B16F]	09.91- 08.93	CA 574 IR	14 70	09.91- 08.93	CS 310	12 0.9
		AC 09.91- 08.93	CA 711 IR	14 70			
440 1.7	[B18EP]	09.88- 08.94	CA 574 IR	14 70	09.88- 08.94	CS 310	12 0.9
		09.88- 08.94	CA 625 IR	14 60			
		AC 09.88- 08.94	CA 711 IR	14 70			
	[B18F]	08.88- 08.91	CA 574 IR	14 70	08.88- 08.91	CS 310	12 0.9
		08.88- 08.91	CA 625 IR	14 60			
		AC 08.88- 08.91	CA 711 IR	14 70			
	[B18FP]	08.89- 07.92	CA 574 IR	14 70	08.89- 07.92	CS 310	12 0.9
		08.89- 07.92	CA 625 IR	14 60			
		AC 08.89- 07.92	CA 711 IR	14 70			
	[B18KD]	09.88- 08.92	CA 625 IR	14 60	09.88- 08.92	CS 310	12 0.9
		09.88- 08.92	CA 716 IR	14 110			
	[B18KP]	09.88- 08.93	CA 574 IR	14 70	09.88- 08.93	CS 310	12 0.9
		09.88- 08.93	CA 625 IR	14 60			
		AC 09.88- 08.93	CA 711 IR	14 70			
	[F3N.]	10.95-	CA 1573 IR	14 75			
440 1.7 Turbo	[B18FT]	08.88- 12.96	CA 574 IR	14 70	08.88- 12.96	CS 310	12 0.9
		08.88- 12.96	CA 625 IR	14 60	01.91- 12.96	CS 681	12 1.1
		AC 08.88- 12.96	CA 711 IR	14 70			
440 1.8	[B18U]	08.91- 07.97	CA 574 IR	14 70	09.95- 12.96	CS 310	12 0.9
		08.91- 07.97	CA 625 IR	14 60	08.91- 07.97	CS 681	12 1.1
		09.95- 07.97	CA 716 IR	14 110			
		AC 08.91- 07.97	CA 711 IR	14 70			
440 1.9 TD	[D19T]	07.94- 12.96	CA 574 IR	14 70	09.93- 07.97	CS 684	12 1.7
		AC 07.94- 12.96	CA 711 IR	14 70			



VOLVO *continued*

440 2.0	[B20F]	08.92- 07.96	CA 574 IR	14 70	08.92- 07.96	CS 681	12 1.1
		08.92- 07.96	CA 625 IR	14 60			
		01.95- 07.96	CA 716 IR	14 110 ▲			
		AC 08.92- 07.96	CA 711 IR	14 70			
460 1.6	[B16F]	07.92- 07.97	CA 574 IR	14 70	07.92- 07.97	CS 310	12 0.9
		07.92- 07.97	CA 625 IR	14 60			
		01.95- 07.97	CA 716 IR	14 110 ▲			
		AC 07.92- 07.97	CA 711 IR	14 70			
460 1.7	[B18EP]	08.89- 07.92	CA 574 IR	14 70	08.89- 07.92	CS 310	12 0.9
		08.89- 07.92	CA 625 IR	14 60			
		AC 08.89- 07.92	CA 711 IR	14 70			
	[B18FP]	03.90- 07.93	CA 574 IR	14 70	03.90- 07.93	CS 310	12 0.9
		AC 03.90- 07.93	CA 711 IR	14 70			
	[B18KD]	09.89- 08.91	CA 574 IR	14 70	09.89- 08.91	CS 310	12 0.9
		09.89- 08.91	CA 625 IR	14 60			
		09.89- 08.91	CA 711 IR	14 70			
[F3N..]	10.95-	CA 1573 IR	14 75				
460 1.7 Turbo	[B18FT]	08.89- 07.96	CA 574 IR	14 70	08.89- 07.96	CS 681	12 1.1
		08.89- 07.96	CA 625 IR	14 60			
		01.95- 07.96	CA 716 IR	14 110 ▲			
		AC 08.89- 07.96	CA 711 IR	14 70			
460 1.8	[B18U]	08.91- 07.96	CA 574 IR	14 70	08.91- 07.96	CS 310	12 0.9
		08.91- 07.96	CA 625 IR	14 60			
		AC 08.91- 07.96	CA 711 IR	14 70			
460 1.9 TD	[D19T]	09.93- 07.97	CA 574 IR	14 70	09.93- 07.97	CS 684	12 1.7
		09.93- 07.97	CA 625 IR	14 60			
		07.94- 07.96	CA 716 IR	14 110			
		AC 09.93- 07.97	CA 711 IR	14 70			
460 2.0	[B20F]	08.92- 07.96	CA 574 IR	14 70	08.92- 07.96	CS 681	12 1.1
		08.92- 07.96	CA 625 IR	14 60			
		01.95- 07.96	CA 716 IR	14 110 ▲			
		AC 08.92- 07.96	CA 711 IR	14 70			
480 1.7	[B18E]	04.86- 07.89	CA 574 IR	14 70	04.86- 07.89	CS 310	12 0.9
		04.86- 07.89	CA 625 IR	14 60			
		AC 04.86- 07.89	CA 711 IR	14 70			
	[B18EP]	08.89- 07.90	CA 574 IR	14 70	08.89- 07.90	CS 310	12 0.9
		08.89- 07.90	CA 625 IR	14 60			
		AC 08.89- 07.90	CA 711 IR	14 70			
	[B18F]	08.87- 07.89	CA 574 IR	14 70	08.87- 07.89	CS 310	12 0.9
		08.87- 07.89	CA 625 IR	14 60			
AC 08.87- 07.89		CA 711 IR	14 70				
[F3N..]	10.95-	CA 1573 IR	14 75				
480 1.7 Turbo	[B18FT]	08.87- 07.96	CA 574 IR	14 70	08.87- 07.96	CS 681	12 1.1
		08.87- 07.96	CA 625 IR	14 60			
		01.95- 07.96	CA 716 IR	14 110 ▲			
		AC 08.87- 07.96	CA 711 IR	14 70			
480 2.0	[B20F]	08.92- 09.95	CA 574 IR	14 70	08.92- 09.95	CS 681	12 1.1
		08.92- 09.95	CA 625 IR	14 60			
		08.92- 09.95	CA 711 IR	14 70			
740 2.0	[B19ET]				12.83- 07.84	CS 292	12 1.1
	[B200E]	08.86- 07.91	CA 905 IR	14 80	08.84- 07.85	CS 292	12 1.1
					08.85- 07.91	CS 389	12 1.4
	[B200ET]	01.85- 07.86	CA 528 IR	14 55	01.85- 07.89	CS 389	12 1.4
		08.86- 07.89	CA 381 IR	14 80	01.85- 07.89	CS 292	12 1.1
	[B200F]	08.89- 07.91	CA 381 IR	14 80	08.89- 07.91	CS 389	12 1.4
	[B200K]	08.84- 07.86	CA 528 IR	14 55	08.84- 07.85	CS 292	12 1.1
	08.86- 07.89	CA 381 IR	14 80	08.85- 07.89	CS 389	12 1.4	
740 2.3	[B230A]	08.84- 07.87	CA 528 IR	14 55	08.84- 07.87	CS 389	12 1.4
	[B230E]	08.84- 08.87	CA 528 IR	14 55	08.85- 07.88	CS 389	12 1.4
		08.86- 07.88	CA 381 IR	14 80	08.84- 07.88	JS 370	12 1.2
					08.84- 07.85	CS 292	12 1.1
	[B230F]	08.84- 07.87	CA 528 IR	14 55	08.84- 07.85	CS 292	12 1.1
		09.85- 07.91	CA 903 IR	14 65	08.85- 07.92	CS 389	12 1.4
		06.86- 07.90	CA 381 IR	14 80	08.87- 07.92	JS 370	12 1.2
		AC 09.85- 07.91	CA 381 IR	14 80			
		AC 08.91- 07.92	CA 905 IR	14 80			
	[B230FB]	08.88- 07.90	CA 381 IR	14 80	08.88- 07.90	CS 140	12 1.1
		08.90- 07.95	CA 905 IR	14 80	08.90- 07.95	CS 389	12 1.4
	[B230K]	09.85- 07.87	CA 528 IR	14 55	09.85- 07.90	CS 389	12 1.4
	06.86- 07.90	CA 381 IR	14 80				
[B234F]	08.87- 07.90	CA 1551 IR	14 90	08.87- 07.90	CS 389	12 1.4	
				08.87- 07.89	JS 370	12 1.2	
[B23A]	08.84- 07.87	CA 528 IR	14 55	08.84- 07.85	CS 292	12 1.1	
	08.86- 07.90	CA 381 IR	14 80	08.85- 07.90	CS 389	12 1.4	
[B23E]				08.83- 07.84	CS 140	12 1.1	
740 2.3 16V	[B234F]	08.88- 07.91	CA 1551 IR	14 90	08.88- 07.91	JS 370	12 1.2
				08.88- 07.91	CS 389	12 1.4	
740 2.3 i	[B234F]	07.89- 07.90	CA 1551 IR	14 90	07.89- 07.90	CS 389	12 1.4
740 2.3 Turbo	[B230ET]				08.84- 07.85	CS 292	12 1.1
					08.85- 07.89	CS 389	12 1.4
	[B230FT]	09.90- 07.91	CA 903 IR	14 65	08.86- 07.91	CS 389	12 1.4
	[B230GT]			08.89- 07.90	CS 389	12 1.4	
740 2.4 Diesel	[D24]	04.84- 07.84	CA 238 IR	14 55	04.84- 07.92	CS 386	12 2.2
		08.86- 07.88	CA 811 IR	14 55			
		08.88- 07.91	CA 528 IR	14 55			
		08.88- 07.92	CA 900 IR	14 80			



740 2.4 TD	[D24T]	04.87- 07.88	CA 528 IR	14 55	04.85- 07.92	CS 386	12 2.2				
		08.88- 07.91	CA 811 IR	14 55							
		08.88- 07.92	CA 900 IR	14 80							
		Chas. 176800-,294100- 08.88- 07.91	CA 528 IR	14 55							
		Chas. 176800-,294100- 08.88- 07.91	CA 900 IR	14 80							
		Chas. -176799-,294099 08.86- 07.88	CA 811 IR	14 55							
	[D24TIC]	08.86- 07.92	CA 528 IR	14 55	08.86- 07.92	CS 386	12 2.2				
		08.86- 07.92	CA 900 IR	14 80							
740 2.4 TD Intercooler	[D24TIC]	08.86- 07.91	CA 528 IR	14 55	08.86- 07.92	CS 386	12 2.2				
		08.86- 07.92	CA 900 IR	14 80							
760 2.3	[B230FT]	01.88- 07.92	CA 900 IR	14 80	08.85- 07.92	CS 389	12 1.4				
								08.84- 07.85	CS 292	12 1.1	
760 2.3 Turbo	[B230ET]				08.84- 07.85	CS 292	12 1.1				
					08.84- 07.92	CS 389	12 1.4				
					08.82- 07.83	CS 140	12 1.1				
					08.83- 07.84	CS 292	12 1.1				
760 2.4 Diesel	[D24]	08.84- 07.86	CA 238 IR	14 55	05.84- 07.87	CS 386	12 2.2				
		08.86- 07.87	CA 811 IR	14 55				01.82- 05.84	CS 347	12 2.0	
760 2.4 TD	[D24T]	08.82- 07.84	CA 238 IR	14 55	08.82- 07.92	CS 386	12 2.2				
		08.86- 07.92	CA 811 IR	14 55							
		04.87- 07.92	CA 900 IR	14 80							
760 2.4 TD Intercooler	[D24TIC]	08.88- 07.92	CA 900 IR	14 80	08.87- 07.92	CS 386	12 2.2				
760 2.8	[B280E]				02.82- 08.91	CS 135	12 1.1				
	[B280F]										
					05.86- 08.91	CS 135	12 1.1				
					01.82- 12.87	CS 135	12 1.1				
	[B28A]				08.81- 08.86	CS 135	12 1.1				
	[B28E]										
780 2.8	[B280E]				05.86- 07.91	CS 135	12 1.1				
	[B280F]				05.86- 07.91	CS 135	12 1.1				
850 2.0	[B5202S]	08.94- 12.96	CA 1088 IR	14 100 BO	08.94- 12.96	CS 680	12 1.4				
		08.94- 12.96	CA 1096 IR	14 80							
		08.94- 12.96	CA 1822 IR	14 100 ND							
		[B5204F]	06.91- 12.96	CA 1088 IR	14 100 BO	06.91- 12.96	CS 680	12 1.4			
			06.91- 12.96	CA 1096 IR	14 80						
			06.91- 12.96	CA 1822 IR	14 100 ND						
850 2.0 Turbo	[B5204FT]	02.93- 01.98	CA 1088 IR	14 100 BO	02.93- 01.98	CS 680	12 1.4				
		02.93- 01.98	CA 1096 IR	14 80							
		02.93- 01.98	CA 1822 IR	14 100 ND							
		[B5204T]	01.95- 07.97	CA 1088 IR	14 100 BO	01.95- 07.97	CS 680	12 1.4			
			01.95- 07.97	CA 1096 IR	14 80						
			01.95- 07.97	CA 1822 IR	14 100 ND						
850 2.3 T5	[B5234FT]	02.93- 12.96	CA 1056 IR	14 120	02.93- 12.96	CS 680	12 1.4				
		02.93- 12.96	CA 1088 IR	14 100 BO							
		02.93- 12.96	CA 1096 IR	14 80							
		02.93- 12.96	CA 1822 IR	14 100 ND							
850 2.3 T5R	[B5234T4]	08.95- 12.96	CA 1056 IR	14 120	08.95- 12.96	CS 680	12 1.4				
		08.95- 12.96	CA 1088 IR	14 100 BO							
		08.95- 12.96	CA 1096 IR	14 80							
		08.95- 12.96	CA 1822 IR	14 100 ND							
850 2.5	[B5252]	08.92- 07.94	CA 1056 IR	14 120	08.92- 07.94	CS 680	12 1.4				
		08.92- 07.94	CA 1088 IR	14 100 BO							
		08.92- 07.94	CA 1096 IR	14 80							
			08.92- 07.94	CA 1822 IR	14 100 ND						
		[B5252S]	08.94- 12.96	CA 1056 IR	14 120	08.94- 12.96	CS 680	12 1.4			
			08.94- 12.96	CA 1088 IR	14 100 BO						
		08.94- 12.96	CA 1096 IR	14 80							
		08.94- 12.96	CA 1822 IR	14 100 ND							
850 2.5 AWD	[B5254T]	04.96- 12.96	CA 1056 IR	14 120	04.96- 12.96	CS 680	12 1.4				
		04.96- 12.96	CA 1088 IR	14 100 BO							
		04.96- 12.96	CA 1096 IR	14 80							
		04.96- 12.96	CA 1822 IR	14 100 ND							
850 2.5 10V	[B5252]	06.91- 07.94	CA 1056 IR	14 120	06.91- 07.94	CS 680	12 1.4				
		06.91- 07.94	CA 1088 IR	14 100 BO							
		06.91- 07.94	CA 1096 IR	14 80							
			06.91- 07.94	CA 1822 IR	14 100 ND						
		[B5252S]	08.94- 12.96	CA 1056 IR	14 120	08.94- 12.96	CS 680	12 1.4			
			08.94- 12.96	CA 1088 IR	14 100 BO						
		08.94- 12.96	CA 1096 IR	14 80							
		08.94- 12.96	CA 1822 IR	14 100 ND							
850 2.5 20V	[B5254S]	08.91- 12.96	CA 1056 IR	14 120	08.91- 12.96	CS 680	12 1.4				
		08.91- 12.96	CA 1088 IR	14 100 BO							
		08.91- 12.96	CA 1096 IR	14 80							
		08.91- 12.96	CA 1822 IR	14 100 ND							
850 2.5 TDi	[D5252T]	05.96- 08.97	CA 1096 IR	14 80	05.96- 08.97	CS 1051	12 2.2				
		05.96- 08.97	CA 1204 IR	14 115							
940 2.0	[B200F]	09.90- 08.91	CA 903 IR	14 65	01.92- 07.94	CS 389	12 1.4				
		01.92- 08.93	CA 899 IR	14 65							
		01.92- 08.93	CA 905 IR	14 80							
		09.93- 08.95	CA 1069 IR	14 100							
		AC 09.90- 08.91	CA 381 IR	14 80							
		AC 09.91- 08.95	CA 1069 IR	14 100							
		AC 09.91- 08.95	CA 905 IR	14 80							
940 2.0 Turbo	[B200FT]	08.90- 10.98	CA 1069 IR	14 100	08.90- 10.98	CS 389	12 1.4				
		08.90- 12.94	CA 905 IR	14 80							
		04.96- 10.98	CA 381 IR	14 80							
		08.90- 08.93	CA 899 IR	14 65							
940 2.3	[B230FB]	08.90- 12.94	CA 905 IR	14 80	08.90- 12.94	CS 389	12 1.4				
		08.90- 12.94	CA 905 IR	14 80							
		AC 08.90- 12.94	CA 1069 IR	14 100							
		[B230FD]	08.92- 08.93	CA 899 IR	14 65	08.92- 07.95	CS 389	12 1.4			
			08.92- 08.97	CA 905 IR	14 80				08.92- 07.95	JS 370	12 1.2
			AC 08.92- 08.97	CA 1069 IR	14 100						

VOLVO *continued*

	[B230G]	09.91- 07.95	CA 1069 IR	14 100	08.90- 07.95	CS 389	12 1.4
		09.91- 08.93	CA 899 IR	14 65	08.90- 07.95	JS 370	12 1.2
		09.91- 07.95	CA 905 IR	14 80			
	[B234F]	08.88- 08.91	CA 1551 IR	14 90	08.88- 07.91	CS 389	12 1.4
		AC 08.88- 08.91	CA 1551 IR	14 90	08.88- 07.91	CS 370	12 1.2
		AC 06.91- 07.91	CA 1069 IR	14 100			
	[B234G]	08.90- 08.91	CA 1551 IR	14 90	08.90- 07.92	JS 370	12 1.2
		AC 08.90- 07.92	CA 1069 IR	14 100	08.90- 07.92	CS 389	12 1.4
		AC 08.90- 08.91	CA 1551 IR	14 90			
940 2.3 Turbo	[B230FK]	09.94- 08.97	CA 905 IR	14 80	01.95- 08.97	CS 389	12 1.4
		AC 09.94- 08.97	CA 1069 IR	14 100	01.95- 08.97	JS 370	12 1.2
	[B230FT]	08.90- 08.97	CA 905 IR	14 80	08.90- 08.97	CS 389	12 1.4
		AC 08.90- 08.97	CA 1069 IR	14 100	08.90- 08.97	JS 370	12 1.2
940 2.4 Diesel	[D24]	08.90- 12.94	CA 900 IR	14 80	08.90- 12.94	CS 386	12 2.2
940 2.4 TD	[D24T]	08.90- 12.94	CA 900 IR	14 80	08.90- 12.94	CS 386	12 2.2
		09.93- 07.94	CA 1069 IR	14 100			
940 2.4 TD Intercooler	[D24TIC]	08.90- 08.97	CA 900 IR	14 80	08.90- 08.97	CS 386	12 2.2
		AC 09.90- 07.97	CA 1069 IR	14 100			
960 2.0	[B204E]	09.91- 08.93	CA 381 IR	14 80	09.90- 07.94	CS 389	12 1.4
		09.92- 07.94	CA 1551 IR	14 90			
		AC 09.92- 07.94	CA 1069 IR	14 100			
	[B204FT]	09.91- 07.94	CA 1069 IR	14 100	09.91- 07.94	CS 389	12 1.4
960 2.4 TD Intercooler	[D24TIC]	08.90- 08.97	CA 900 IR	14 80	08.90- 08.97	CS 386	12 2.2
		AC 09.93- 08.97	CA 1069 IR	14 100			
960 2.5 24V	[B6254S]	07.94- 07.97	CA 1056 IR	14 120 ▲	07.94- 08.95	CS 600	12 1.7
					09.95- 07.97	CS 1113	12 1.7
960 2.9	[B6304F]	08.90- 08.97	CA 1056 IR	14 120	08.95- 08.97	CS 1113	12 1.7
		08.90- 08.97	CA 1088 IR	14 100 BO	08.90- 08.95	CS 600	12 1.7
		08.90- 08.97	CA 1822 IR	14 100 ND			
	[B6304S]	09.94- 07.95	CA 1056 IR	14 120	09.94- 07.95	CS 1113	12 1.7
		09.94- 07.95	CA 1088 IR	14 100 BO	09.94- 07.95	CS 600	12 1.7
		09.94- 07.95	CA 1822 IR	14 100 ND			
960 2.9 24V	[B6304S]	09.90- 07.97	CA 1056 IR	14 120 ▲	08.95- 07.97	CS 1113	12 1.7
		07.94- 08.94	CA 1088 IR	14 100	09.90- 08.95	CS 600	12 1.7
960 3.0	[B6304F]	08.90- 07.94	CA 1056 IR	14 120	08.90- 07.94	CS 1113	12 1.7
66 DL 1.1	[B11]	12.67- 11.79	CA 165 IR	14 50	12.67- 01.78	CS 95	12 0.6
66 GL 1.3	[B130]	12.67- 11.79	CA 165 IR	14 50	12.67- 01.78	CS 95	12 0.6
C30 1.6	[B4164S3]	10.06-	CA 1962 IR*	14 120	10.06-	CS 1050	12 1.1
C30 1.6 Diesel	[D4164T]	10.06-	CA 1865 IR	14 120	10.06-	CS 1341	12 1.2
C30 1.8	[B4184S11]	10.06-	CA 1931 IR*	14 150	10.06-	CS 1403	12 1.2
C30 1.8 Flexfuel	[B4184S8]	01.07-	CA 1931 IR*	14 150	01.07-	CS 1403	12 1.2
C30 2.0	[B4204S3]	10.06-	CA 1931 IR*	14 150	10.06-	CS 1403	12 1.2
C30 2.0 Diesel	[D4204T]	10.06-	CA 1834 IR	14 150	10.06-	CS 1377	12 2.2
		10.06-	CA 1865 IR	14 120			
C30 2.4 i	[B5254T3]	10.06-	CA 1967 IR	14 150 BO	10.06-	CS 1430*	12 1.4
C30 2.4 Diesel D5	[D5244T13]	10.06-	CA 1967 IR	14 150 BO	10.06-	CS 1271	12 2.2
	[D5244T8]	10.06-	CA 1967 IR	14 150 BO	10.06-	CS 1271	12 2.2
	[D5244T9]	10.06-	CA 1967 IR	14 150	10.06-	CS 1271	12 2.2
C30 2.5 Turbo T5	[B5244T3]	10.06-	CA 1967 IR	14 150 BO	10.06-	CS 1430*	12 1.4
	[B5254T7]	03.07-	CA 1967 IR	14 150 BO	03.07-	CS 1430*	12 1.4
C70 2.0 20V	[B5204T2]	01.97- 08.98	CA 1088 IR	14 100 BO	01.97- 08.98	CS 680	12 1.4
		01.97- 08.98	CA 1096 IR	14 80			
		01.97- 08.98	CA 1822 IR	14 100 ND			
		03.98- 07.98	CA 1439 IR	14 120			
C70 2.0 Turbo	[B5204T3]	03.97- 08.98	CA 1088 IR	14 100 BO	03.97- 07.00	CS 680	12 1.4
		03.97- 07.00	CA 1096 IR	14 80			
		03.97- 07.00	CA 1204 IR	14 115			
		03.97- 08.98	CA 1822 IR	14 100 ND			
		08.98- 07.00	CA 1439 IR	14 120			
	[B5204T4]	08.99- 03.06	CA 1439 IR	14 120	08.99- 03.06	CS 680	12 1.4
C70 2.0 Diesel	[D4204T]	01.08-	CA 1834 IR	14 150	01.08-	CS 1377	12 2.2
		01.08-	CA 1865 IR	14 120			
C70 2.3 T5	[B5234T3]	09.97- 08.98	CA 1088 IR	14 100 BO	09.97- 09.02	CS 680	12 1.4
		09.97- 09.02	CA 1096 IR	14 80			
		09.97- 09.02	CA 1204 IR	14 115			
		09.97- 08.98	CA 1822 IR	14 100 ND			
		09.98- 09.02	CA 1439 IR	14 120			
	[B5234T9]	07.02-	CA 1096 IR	14 80	08.98- 10.05	CS 680	12 1.4
		08.02- 10.05	CA 1439 IR	14 120			
		08.98- 07.02	CA 1204 IR	14 115			
C70 2.4	[B5244S5]	03.06- 08.06	CA 1966 IR*	14 150 ND	07.06-	CS 1430*	12 1.4
		08.06-	CA 1967 IR	14 150 BO	03.06- 07.06	CS 1398	12 1.4
C70 2.4 i	[B5244S4]	03.06- 08.06	CA 1966 IR*	14 150 ND	03.06- 07.06	CS 1398	12 1.4
		08.06-	CA 1967 IR	14 150 BO	03.06-	CS 1430*	12 1.4
C70 2.4 Turbo	[B5244T7]	07.02-	CA 1096 IR	14 80	08.02- 03.06	CS 680	12 1.4
		08.02- 03.06	CA 1204 IR	14 115			
		08.02- 03.06	CA 1439 IR	14 120			
C70 2.4 Diesel D5	[D5244T8]	03.06-	CA 1967 IR	14 150	03.06-	CS 1271	12 2.2
C70 2.5	[B5244S]	03.99- 07.00	CA 1439 IR	14 120	03.99- 07.00	CS 680	12 1.4
	[B5254S]	06.98- 07.00	CA 1439 IR	14 120	06.98- 07.00	CS 680	12 1.4
C70 2.5 T5	[D5254T3]	03.06- 08.06	CA 1966 IR*	14 150 ND	03.06- 07.06	CS 1398	12 1.4
		08.06-	CA 1967 IR	14 150 BO	03.06-	CS 1430*	12 1.4
C70 2.5 Turbo	[B5244T]	08.99- 07.02	CA 1439 IR	14 120	08.99- 07.02	CS 680	12 1.4
	[B5254T]	01.98- 08.98	CA 1088 IR	14 100 BO	01.98- 07.02	CS 680	12 1.4
		01.98- 07.99	CA 1096 IR	14 80			
		01.98- 07.99	CA 1204 IR	14 115			
		01.98- 08.98	CA 1822 IR	14 100 ND			
		08.98- 07.02	CA 1439 IR	14 120			
C70 2.5 Turbo T5	[B5254T7]	03.07-	CA 1967 IR	14 150 BO	03.07-	CS 1398	12 1.4
P 121 1.8	[B18]				02.67- 05.71	CS 140	12 1.1
P 121 2.0	[B20A]				11.68- 05.71	CS 140	12 1.1



P 122 S 1.8 Amazon	[B18]					09.66- 05.71	<b>CS 140</b>	12	1.1		
	[B18D]					02.67- 05.71	<b>CS 140</b>	12	1.1		
P 122 S 2.0 Amazon	[B20B]					11.68- 05.71	<b>CS 140</b>	12	1.1		
P 140 1.8	[B18A]					08.66- 07.68	<b>CS 140</b>	12	1.1		
	[B20A]					08.68- 07.74	<b>CS 140</b>	12	1.1		
P 140 2.0	[B20D]					08.71- 07.72	<b>CS 140</b>	12	1.1		
	[B20E]					09.70- 04.75	<b>CS 140</b>	12	1.1		
	[B18B]					07.67- 01.72	<b>CS 140</b>	12	1.1		
P 140 S 1.8	[B18B]					07.67- 01.72	<b>CS 140</b>	12	1.1		
P 140 S 2.0	[B20B]					11.68- 09.72	<b>CS 140</b>	12	1.1		
	[B20F]					09.72- 08.75	<b>CS 140</b>	12	1.1		
P 145 2.0	[B20B]					08.72- 07.74	<b>CS 140</b>	12	1.1		
	[B20E]					08.72- 07.73	<b>CS 140</b>	12	1.1		
	[B20F]					09.73- 02.75	<b>CS 140</b>	12	1.1		
P 145 S 2.0	[B20A]					08.68- 07.74	<b>CS 140</b>	12	1.1		
P 1800 1.8						04.62- 05.70	<b>CS 140</b>	12	1.1		
P 1800 ES 2.0						08.70- 07.73	<b>CS 140</b>	12	1.1		
P 262 2.7	[B27E]					08.77- 07.78	<b>CS 135</b>	12	1.1		
P 264 2.7	[B27A]					08.76- 07.77	<b>CS 135</b>	12	1.1		
	[B27E]					08.74- 07.82	<b>CS 135</b>	12	1.1		
P 264 2.8	[B28A]					08.79- 07.84	<b>CS 135</b>	12	1.1		
	[B28E]					08.79- 07.84	<b>CS 135</b>	12	1.1		
	[B4164S]	09.95- 08.99	<b>CA 1088 IR</b>	14	100	BO	A15 09.95- 08.99	<b>CS 978</b>	12	1.7	
S40 1.6	[B4164S]	09.95- 08.99	<b>CA 1822 IR</b>	14	100	ND	AT 09.95- 08.99	<b>CS 1272</b>	12	1.1	
		01.97- 08.99	<b>CA 1096 IR</b>	14	80		A15 09.95- 08.99	<b>CS 1132</b>	12	1.4	
							AT 09.95- 08.99	<b>CS 680</b>	12	1.4	
	[B4164S2]	08.99- 01.04	<b>CA 1088 IR</b>	14	100	BO		08.99- 01.04	<b>CS 1060</b>	12	1.1
		08.99- 01.04	<b>CA 1096 IR</b>	14	80			08.99- 01.04	<b>CS 1132</b>	12	1.4
		08.99- 01.04	<b>CA 1822 IR</b>	14	100	ND	AT 08.99- 01.04	<b>CS 680</b>	12	1.4	
	[B4164S3]	09.04-	<b>CA 1962 IR*</b>	14	120		01.05-	<b>CS 1050</b>	12	1.1	
	S40 1.6 Diesel	[D4164T]	01.05-	<b>CA 1865 IR</b>	14	120		01.05-	<b>CS 1341</b>	12	1.2
	S40 1.8	[B4184S]	07.95- 08.99	<b>CA 1088 IR</b>	14	100	BO	07.95- 08.99	<b>CS 1060</b>	12	1.1
			07.95- 08.99	<b>CA 1096 IR</b>	14	80		AT 07.95- 08.99	<b>CS 680</b>	12	1.4
07.95- 08.99			<b>CA 1822 IR</b>	14	100	ND	A15 07.95- 08.99	<b>CS 978</b>	12	1.7	
[B4184S11]		04.04-	<b>CA 1931 IR*</b>	14	150		04.04-	<b>CS 1403</b>	12	1.2	
		03.99- 12.03	<b>CA 1096 IR</b>	14	80		03.99- 12.03	<b>CS 978</b>	12	1.7	
							03.99- 12.03	<b>CS 1060</b>	12	1.1	
[B4184S2]		03.99- 12.03	<b>CA 1096 IR</b>	14	80		03.99- 12.03	<b>CS 1132</b>	12	1.4	
							03.99- 12.03	<b>CS 1132</b>	12	1.4	
							03.99- 12.03	<b>CS 680</b>	12	1.4	
[B4184S3]		08.99- 01.04	<b>CA 1096 IR</b>	14	80		AT 08.99- 01.04	<b>CS 680</b>	12	1.4	
		08.99- 01.04	<b>CA 1673 IR</b>	14	140		AT 08.99- 01.04	<b>CS 1272</b>	12	1.1	
							08.99- 01.04	<b>CS 1060</b>	12	1.1	
[B4184S9]		03.99- 01.04	<b>CA 1096 IR</b>	14	80		03.99- 01.04	<b>CS 1060</b>	12	1.1	
	03.99- 01.04	<b>CA 1673 IR</b>	14	140		03.99- 01.04	<b>CS 1132</b>	12	1.4		
						AT 03.99- 01.04	<b>CS 1272</b>	12	1.1		
S40 1.8 Flexfuel	[B4184S8]	01.06-	<b>CA 1931 IR*</b>	14	150		01.06-	<b>CS 1403</b>	12	1.2	
S40 1.8 i	[B4184SJ]	06.01- 12.03	<b>JA 1522 IR</b>	14	100		06.01- 12.03	<b>JS 1139</b>	12	1.2	
	[B4184SM]	03.98- 12.01	<b>JA 1522 IR</b>	14	100		03.98- 12.03	<b>JS 1139</b>	12	1.2	
S40 1.9 T4	[B4194T]	05.97- 07.99	<b>CA 1088 IR</b>	14	100	BO	A15 05.97- 07.99	<b>CS 1060</b>	12	1.1	
		05.97- 07.99	<b>CA 1096 IR</b>	14	80		A15 05.97- 07.99	<b>CS 1132</b>	12	1.4	
		05.97- 07.99	<b>CA 1822 IR</b>	14	100	ND	AT 05.97- 07.99	<b>CS 680</b>	12	1.4	
	[B4194T2]	05.97- 07.99					05.97- 07.99	<b>CS 1272</b>	12	1.1	
		08.99- 07.00	<b>CA 1673 IR</b>	14	140		AT 08.99- 07.00	<b>CS 680</b>	12	1.4	
S40 1.9 Diesel Di	[D4192T2]	Eng. 31034- 03.99- 07.00	<b>CA 1622 IR</b>	14	120		03.99- 07.00	<b>CS 684</b>	12	1.7	
		Eng. -31033 03.99- 07.00	<b>CA 1322 IR</b>	14	120						
		AC Eng. 31034- 03.99- 07.00	<b>CA 1572 IR</b>	14	120						
		AC Eng. -31033 03.99- 07.00	<b>CA 1303 IR</b>	14	120						
	[D4192T3]	07.00- 12.03	<b>CA 1645 IR</b>	14	125		07.00- 12.00	<b>CS 684</b>	12	1.7	
		AC 07.00- 12.02	<b>CA 1627 IR</b>	14	125		07.00- 12.03	<b>CS 1281</b>	12	2.1	
	[D4192T4]	07.00- 12.03	<b>CA 1645 IR</b>	14	125		07.00- 12.00	<b>CS 684</b>	12	1.7	
		AC 07.00- 12.03	<b>CA 1627 IR</b>	14	125		07.00- 12.03	<b>CS 1281</b>	12	2.1	
	S40 1.9 TD	[D4192T]	Mot.nr. 36181 07.95- 08.99	<b>CA 1307 IR</b>	14	110		07.95- 08.99	<b>CS 684</b>	12	1.7
			Eng. 36181- 05.96- 07.99	<b>CA 1331 IR</b>	14	80					
Eng. -36180 05.96- 07.99			<b>CA 1080 IR</b>	14	80						
Eng. -36180 05.96- 07.99			<b>CA 848 IR</b>	14	110						
AC 07.95- 08.99			<b>CA 1309 IR</b>	14	110						
S40 2.0	[B4204S]	07.95- 08.99	<b>CA 1088 IR</b>	14	100	BO	AT 07.95- 08.99	<b>CS 680</b>	12	1.4	
		07.95- 08.99	<b>CA 1096 IR</b>	14	80		A15 07.95- 08.99	<b>CS 978</b>	12	1.7	
		07.95- 08.99	<b>CA 1822 IR</b>	14	100	ND	A15 07.95- 08.99	<b>CS 1132</b>	12	1.4	
	[B4204S3]	07.95- 08.99					07.95- 08.99	<b>CS 1060</b>	12	1.1	
		10.06-	<b>CA 1931 IR*</b>	14	150		10.06-	<b>CS 1403</b>	12	1.2	
S40 2.0 16V	[B4204S]	07.95- 07.99	<b>CA 1088 IR</b>	14	100	BO	AT 07.95- 07.99	<b>CS 680</b>	12	1.4	
		07.95- 07.99	<b>CA 1096 IR</b>	14	80		A15 07.95- 07.99	<b>CS 978</b>	12	1.7	
		07.95- 07.99	<b>CA 1822 IR</b>	14	100	ND	AT 07.95- 07.99	<b>CS 1272</b>	12	1.1	
	[B4204S2]	07.95- 07.99					A15 07.95- 07.99	<b>CS 1132</b>	12	1.4	
		07.95- 07.99	<b>CA 1088 IR</b>	14	100	BO	07.95- 07.99	<b>CS 1060</b>	12	1.1	
		07.95- 12.03	<b>CA 1088 IR</b>	14	100	BO	07.99- 12.03	<b>CS 1060</b>	12	1.1	
	[B4204S2]	07.95- 12.03	<b>CA 1096 IR</b>	14	80		A15 07.99- 12.03	<b>CS 1132</b>	12	1.4	
		07.95- 12.03	<b>CA 1822 IR</b>	14	100	ND	AT 07.99- 12.03	<b>CS 1272</b>	12	1.1	
		Chas. 964075- 07.95- 12.03	<b>CA 1673 IR</b>	14	140		A15 07.95- 07.99	<b>CS 978</b>	12	1.7	
		Chas. 415000-964074 07.95- 12.03	<b>CA 1439 IR</b>	14	120		AT 07.99- 12.03	<b>CS 680</b>	12	1.4	

VOLVO *continued*

S40 2.0 Turbo	[B4204T]	10.97- 07.99	CA 1056 IR	14 120	10.97- 07.00	CS 1272	12 1.1
		08.99- 07.00	CA 1439 IR	14 120	DK, IS, N, S, SF 10.97- 07.00	CS 1132	12 1.4
		08.99- 07.00	CA 1673 IR	14 140	10.97- 07.00	CS 1060	12 1.1
					AT 10.97- 07.00	CS 680	12 1.4
		DK, IS, N, S, SF 10.97- 07.00			CS 978	12 1.7	
	[B4204T3]	Chas. 964075- 06.01- 01.04	CA 1673 IR	14 140	07.00- 01.04	CS 1272	12 1.1
		Chas. 964075- 08.00- 07.01	CA 1673 IR	14 140			
		Chas. -964074 08.00- 07.01	CA 1439 IR	14 120			
		Chas. - 964074 06.01- 01.04	CA 1439 IR	14 120			
S40 2.0 Turbo T4	[B4204T5]				AT 07.00- 12.03	CS 1272	12 1.1
					07.00- 12.03	CS 680	12 1.4
					07.00- 12.03	CS 1060	12 1.1
		Eng. 964075- 07.00- 12.03	CA 1673 IR	14 140	07.00- 12.03	CS 1132	12 1.4
S40 2.0 Diesel	[D4204T]	01.04-	CA 1834 IR	14 150	01.04-	CS 1377	12 2.2
		01.04-	CA 1865 IR	14 120			
S40 2.4	[B5244S]	07.04- 08.06	CA 1966 IR*	14 150 ND	01.04-	CS 1398	12 1.4
		08.06-	CA 1967 IR	14 150 BO			
	[B5244S5]	07.04- 08.06	CA 1966 IR*	14 150 ND	12.03-	CS 1398	12 1.4
		08.06-	CA 1967 IR	14 150 BO			
S40 2.5 T5	[B5254T3]	07.04- 08.06	CA 1966 IR*	14 150 ND	01.04-	CS 1398	12 1.4
		08.06-	CA 1967 IR	14 150 BO			
S40 2.5 T5 AWD	[B5254T3]	07.04- 08.06	CA 1966 IR*	14 150 ND	04.04-	CS 1398	12 1.4
		08.06-	CA 1967 IR	14 150 BO			
S40 2.5 Turbo T5	[B5254T7]	03.07-	CA 1967 IR	14 150	01.08-	CS 1430*	12 1.4
					03.07- 01.08	CS 1398	12 1.4
S40 2.5 Turbo T5 AWD	[B5254T7]	03.07-	CA 1967 IR	14 150	01.08-	CS 1430*	12 1.4
					03.07- 01.08	CS 1398	12 1.4
S60 2.0 Turbo	[B5204T5]	11.00- 07.04	CA 1439 IR	14 120	11.00-	CS 680	12 1.4
		11.00- 07.04	CA 1443 IR	14 120			
		11.00- 07.04	CA 1673 IR	14 140			
		11.00- 07.04	CA 1861 IR	14 160			
		08.04-	CA 1988 IR	14 140			
		08.04-	CA 2028 IR*	14 160			
S60 2.3 T5	[B5234T3]	11.00- 03.04	CA 1439 IR	14 120	11.00- 03.04	CS 680	12 1.4
		11.00- 03.04	CA 1443 IR	14 120			
		11.00- 03.04	CA 1673 IR	14 140			
		11.00- 03.04	CA 1861 IR	14 160			
S60 2.4	[B5244S]	11.00- 07.04	CA 1439 IR	14 120	11.00-	CS 680	12 1.4
		11.00- 07.04	CA 1443 IR	14 120			
		11.00- 07.04	CA 1673 IR	14 140			
		11.00- 07.04	CA 1861 IR	14 160			
		08.04-	CA 1988 IR	14 140			
		08.04-	CA 2028 IR*	14 160			
	[B5244S2]	11.00- 07.04	CA 1439 IR	14 120	11.00-	CS 680	12 1.4
		11.00- 07.04	CA 1443 IR	14 120			
		11.00- 07.04	CA 1673 IR	14 140			
		11.00- 07.04	CA 1861 IR	14 160			
		08.04-	CA 1988 IR	14 140			
		08.04-	CA 2028 IR*	14 160			
S60 2.4 T5	[B5244T5]	04.04- 07.04	CA 1439 IR	14 120	04.04-	CS 680	12 1.4
		04.04- 07.04	CA 1673 IR	14 140			
		04.04- 07.04	CA 1861 IR	14 160			
		08.04-	CA 1988 IR	14 140			
		08.04-	CA 2028 IR*	14 160			
S60 2.4 Turbo	[B5244T3]	11.00- 07.04	CA 1439 IR	14 120	11.00- 07.04	CS 680	12 1.4
		11.00- 07.04	CA 1443 IR	14 120			
		11.00- 07.04	CA 1673 IR	14 140			
		11.00- 07.04	CA 1861 IR	14 160			
S60 2.4 Turbo AWD	[B5244T3]	11.01- 07.03	CA 1439 IR	14 120	11.01- 07.03	CS 680	12 1.4
		11.01- 07.03	CA 1443 IR	14 120			
		11.01- 07.03	CA 1673 IR	14 140			
		11.01- 07.03	CA 1861 IR	14 160			
S60 2.4 Bifuel	[B5244SG2]	06.02- 07.04	CA 1439 IR	14 120	06.02-	CS 680	12 1.4
		06.02- 07.04	CA 1443 IR	14 120			
		06.02- 07.04	CA 1673 IR	14 140			
		06.02- 07.04	CA 1861 IR	14 160			
		08.04- 07.08	CA 1988 IR	14 140			
		08.04- 07.08	CA 2028 IR*	14 160			
S60 2.4 Diesel	[D5244T]	07.01- 07.04	CA 1445 IR	14 120	Chas. -61385 07.01-	CS 1196	12 2.0
		07.01- 07.04	CA 1673 IR	14 140	Chas. 61386- 07.01-	CS 1271	12 2.2
		07.01- 07.04	CA 1861 IR	14 160			
		08.04- 07.06	CA 1988 IR	14 140			
		08.04- 07.06	CA 2028 IR*	14 160			
	[D5244T2]	08.02- 07.04	CA 1445 IR	14 120	Chas. -61385 08.02-	CS 1196	12 2.0
		08.02- 07.04	CA 1673 IR	14 140	Chas. 61386- 08.02-	CS 1271	12 2.2
		08.02- 07.04	CA 1861 IR	14 160			
		08.04- 07.06	CA 2028 IR*	14 160			
	[D5244T7]	08.01- 07.04	CA 1439 IR	14 120	Chas. 522429- 09.05-	CS 1271	12 2.2
		08.01- 07.04	CA 1443 IR	14 120			
		08.01- 07.04	CA 1673 IR	14 140			
		08.01- 07.04	CA 1861 IR	14 160			
		08.04- 07.06	CA 1988 IR	14 140			
		08.04- 07.06	CA 2028 IR*	14 160			
S60 2.4 Diesel D5	[D5244T4]	09.05-	CA 1988 IR	14 140	Chas. 522429- 09.05-	CS 1271	12 2.2
		09.05-	CA 2028 IR*	14 160			
S60 2.5 Turbo	[B5254T2]	04.04- 07.04	CA 1673 IR	14 140	01.07-	CS 1430*	12 1.4
		04.04- 07.04	CA 1861 IR	14 160	04.04- 01.07	CS 680	12 1.4
		08.04-	CA 1988 IR	14 140			
		08.04-	CA 2028 IR*	14 160			



S60 2.5 Turbo AWD	[B5254T2]	04.04- 07.04	CA 1673 IR	14 140	01.07- 04.04- 01.07	CS 1430*	12 1.4		
		04.04- 07.04	CA 1861 IR	14 160			12 1.4		
		08.04- 08.04	CA 1988 IR	14 140					
		08.04- 08.04	CA 2028 IR*	14 160					
S60 R 2.5 Turbo AWD	[B5254T4]	03.03- 07.04	CA 1439 IR	14 120	03.03-	CS 680	12 1.4		
		03.03- 07.04	CA 1443 IR	14 120					
		03.03- 07.04	CA 1673 IR	14 140					
		03.03- 07.04	CA 1861 IR	14 160					
		08.04- 07.07	CA 2028 IR*	14 160					
S70 2.0	[B5202S]	01.97- 08.98	CA 1088 IR	14 100 BO	01.97- 11.00	CS 680	12 1.4		
		01.97- 11.00	CA 1096 IR	14 80					
		01.97- 08.98	CA 1822 IR	14 100 ND					
		09.98- 11.00	CA 1439 IR	14 120					
	[B5204F]	01.97- 08.98	CA 1088 IR	14 100 BO	01.97- 03.00	CS 680	12 1.4		
		01.97- 03.00	CA 1096 IR	14 80					
		01.97- 08.98	CA 1204 IR	14 115					
		01.97- 08.98	CA 1822 IR	14 100 ND					
	[B5204T4]	09.98- 03.00	CA 1439 IR	14 120					
		01.97- 07.00	CA 1439 IR	14 120	01.97- 07.00	CS 680	12 1.4		
		01.97- 08.98	CA 1088 IR	14 100 BO			12 1.4		
		01.97- 08.98	CA 1096 IR	14 80					
01.97- 08.98	CA 1204 IR	14 115							
S70 2.0 20V	[B5204T2]	01.97- 08.98	CA 1088 IR	14 100 BO	01.97- 07.98	CS 680	12 1.4		
		01.97- 08.98	CA 1096 IR	14 80					
		01.97- 08.98	CA 1204 IR	14 115					
		01.97- 08.98	CA 1822 IR	14 100 ND					
		09.98- 11.00	CA 1439 IR	14 120					
S70 2.0 Turbo	[B5204T]	01.97- 08.98	CA 1088 IR	14 100 BO	01.97- 03.00	CS 680	12 1.4		
		01.97- 03.00	CA 1096 IR	14 80					
		01.97- 03.00	CA 1204 IR	14 115					
		01.97- 08.98	CA 1822 IR	14 100 ND					
	[B5204T3]	09.98- 03.00	CA 1439 IR	14 120					
		01.97- 08.98	CA 1088 IR	14 100 BO	08.98- 11.00	CS 680	12 1.4		
		01.97- 11.00	CA 1096 IR	14 80					
		01.97- 11.00	CA 1204 IR	14 115					
	01.97- 08.98	CA 1822 IR	14 100 ND						
	[B5204T3]	09.98- 11.00	CA 1439 IR	14 120					
		04.99- 09.00	CA 1439 IR	14 120	04.99- 09.00	CS 680	12 1.4		
		01.97- 08.98	CA 1088 IR	14 100 BO			12 1.4		
01.97- 11.00		CA 1096 IR	14 80						
01.97- 08.98	CA 1204 IR	14 115							
S70 2.3 T5	[B5234T3]	01.97- 08.98	CA 1088 IR	14 100 BO	01.97- 11.00	CS 680	12 1.4		
		01.97- 11.00	CA 1096 IR	14 80					
		01.97- 08.98	CA 1204 IR	14 115					
		01.97- 08.98	CA 1822 IR	14 100 ND					
		09.98- 11.00	CA 1439 IR	14 120					
S70 2.3 Turbo	[B5234FT]	01.97- 08.98	CA 1088 IR	14 100 BO	01.97- 11.00	CS 680	12 1.4		
		01.97- 11.00	CA 1096 IR	14 80					
		01.97- 08.98	CA 1204 IR	14 115					
		01.97- 08.98	CA 1822 IR	14 100 ND					
		09.98- 11.00	CA 1439 IR	14 120					
S70 2.4	[B5244S]	01.97- 08.98	CA 1088 IR	14 100 BO	01.97- 11.00	CS 680	12 1.4		
		01.97- 11.00	CA 1096 IR	14 80					
		01.97- 11.00	CA 1204 IR	14 115					
		01.97- 08.98	CA 1822 IR	14 100 ND					
	[B5244S2]	09.98- 11.00	CA 1439 IR	14 120					
		08.99- 07.00	CA 1439 IR	14 120	08.99- 07.00	CS 680	12 1.4		
		08.99- 07.00	CA 1439 IR	14 120			12 1.4		
		01.97- 08.98	CA 1088 IR	14 100 BO			12 1.4		
	01.97- 11.00	CA 1096 IR	14 80						
	[B5252S]	01.97- 11.00	CA 1204 IR	14 115	01.97- 11.00	CS 680	12 1.4		
		01.97- 08.98	CA 1822 IR	14 100 ND					
		09.98- 11.00	CA 1439 IR	14 120					
01.97- 08.98		CA 1088 IR	14 100 BO	01.97- 07.99			CS 680	12 1.4	
01.97- 07.99	CA 1096 IR	14 80							
01.97- 07.99	CA 1204 IR	14 115							
01.97- 08.98	CA 1822 IR	14 100 ND							
[B5254S]	09.98- 07.99	CA 1439 IR	14 120						
	10.98- 11.00	CA 1096 IR	14 80	10.98- 11.00	CS 680	12 1.4			
	10.98- 11.00	CA 1204 IR	14 115						
	10.98- 11.00	CA 1439 IR	14 120						
04.99- 09.00	CA 1439 IR	14 120	04.99- 09.00			CS 680	12 1.4		
11.96- 05.99	CA 1088 IR	14 100 BO		12 1.4					
11.96- 05.99	CA 1096 IR	14 80							
11.96- 05.99	CA 1204 IR	14 115							
S70 2.4 AWD	[B5244S2]	11.96- 05.99	CA 1439 IR	14 120	10.98- 05.99	CS 680	12 1.4		
		11.96- 05.99	CA 1096 IR	14 80					
	11.96- 05.99	CA 1204 IR	14 115						
	11.96- 05.99	CA 1439 IR	14 120						
	11.96- 05.99	CA 1822 IR	14 100 ND						
	10.98- 05.99	CA 1822 IR	14 100 ND						
	10.98- 05.99	CA 1439 IR	14 120						
	10.98- 05.99	CA 1204 IR	14 115						
	10.98- 05.99	CA 1096 IR	14 80						
	10.98- 05.99	CA 1088 IR	14 100 BO						
	[B5252FS]	07.97- 09.00	CA 1439 IR	14 120			01.99- 07.00	CS 680	12 1.4
		01.97- 08.98	CA 1088 IR	14 100 BO					12 1.4
S70 2.4 Turbo	[B5244T]	01.97- 11.00	CA 1096 IR	14 80	01.97- 11.00	CS 680	12 1.4		
		01.97- 11.00	CA 1204 IR	14 115					
		01.97- 08.98	CA 1822 IR	14 100 ND					
		09.98- 11.00	CA 1439 IR	14 120					
		07.97- 09.00	CA 1088 IR	14 100 BO			07.97- 09.00	CS 680	12 1.4
07.97- 09.00	CA 1096 IR	14 80							
07.97- 09.00	CA 1204 IR	14 115							
07.97- 09.00	CA 1439 IR	14 120							
07.97- 09.00	CA 1822 IR	14 100 ND							
S70 2.4 Blu-Fuel	[B5244S2]	07.99- 11.00	CA 1204 IR	14 115	07.99- 11.00	CS 680	12 1.4		
		07.99- 11.00	CA 1439 IR	14 120					

VOLVO *continued*

S70 2.5 TDi	[D5252T]	01.97- 11.00	CA 1204 IR	14 115	01.97- 11.00	CS 1051	12 2.2					
		01.97- 11.00	CA 1445 IR	14 120								
		01.97- 11.00	CA 1673 IR	14 140								
S70 2.5 TDi AWD	[D5252T]	10.99- 09.00	CA 1204 IR	14 115	10.99- 09.00	CS 1051	12 2.2					
		10.99- 09.00	CA 1260 IR	14 120								
		10.99- 09.00	CA 1445 IR	14 120								
		10.99- 09.00	CA 1673 IR	14 140								
S80 2.0	[B5204T4]	06.98- 07.00	CA 1443 IR	14 120	06.98- 07.00	CS 680	12 1.4					
		06.98- 07.00	CA 1673 IR	14 140								
S80 2.0 FlexFuel	[B4204S4]	01.08-	CA 1923 IR	14 150	01.08-	CS 1403	12 1.2					
S80 2.0 Turbo	[B5204T3]	06.98- 07.00	CA 1443 IR	14 120	06.98- 07.00	CS 680	12 1.4					
		06.98- 07.00	CA 1673 IR	14 140								
	[B5204T5]	08.04- 07.06	CA 1988 IR	14 140	08.99- 07.06	CS 680	12 1.4					
		08.04- 07.06	CA 2028 IR*	14 160								
		08.99- 08.04	CA 1443 IR	14 120								
		08.99- 07.04	CA 1673 IR	14 140								
S80 2.4	[B5244S]	01.99- 07.06	CA 1439 IR	14 120	01.99- 07.06	CS 680	12 1.4					
		01.99- 07.06	CA 1443 IR	14 120								
		01.99- 07.06	CA 1673 IR	14 140								
		01.99- 07.06	CA 1861 IR	14 160								
	[B5244S2]	01.99- 07.06	CA 1439 IR	14 120	01.99- 07.06	CS 680	12 1.4					
		01.99- 07.06	CA 1443 IR	14 120								
		01.99- 07.06	CA 1673 IR	14 140								
S80 2.4 Turbo	[B5244T3]	06.00- 07.03	CA 1439 IR	14 120	06.00- 07.03	CS 680	12 1.4					
		06.00- 07.03	CA 1443 IR	14 120								
		06.00- 07.03	CA 1673 IR	14 140								
		06.00- 07.03	CA 1861 IR	14 160								
S80 2.4 Bifuel	[B5244SG2]	09.01- 07.04	CA 1439 IR	14 120	09.01- 07.06	CS 680	12 1.4					
		09.01- 07.04	CA 1443 IR	14 120								
		09.01- 07.04	CA 1673 IR	14 140								
		09.01- 07.04	CA 1861 IR	14 160								
		08.04- 07.06	CA 1988 IR	14 140								
S80 2.4 Diesel	[D5244T2]	10.01- 07.06	CA 1445 IR	14 120	10.01- 07.06	CS 1196	12 2.0					
		10.01- 07.06	CA 1673 IR	14 140								
		10.01- 07.06	CA 1861 IR	14 160								
	[D5244T5]	03.06-	CA 1968 IR	14 150	03.06-	CS 1271	12 2.2					
03.06-	CA 2001 IR*	14 180										
S80 2.4 Diesel D5	[D5244T]	08.01- 07.06	CA 1673 IR	14 140	08.01- 07.06	CS 1196	12 2.0					
		08.01- 07.06	CA 1861 IR	14 160								
	[D5244T4]	03.06-	CA 2001 IR*	14 180	03.06-	CS 1271	12 2.2					
08.06-	CA 1968 IR	14 150										
S80 2.4 Diesel D5 AWD	[D5244T4]	01.07-	CA 1968 IR	14 150	01.07-	CS 1271	12 2.2					
		01.07-	CA 2001 IR*	14 180								
S80 2.5 Turbo	[B5254T2]	07.03- 07.04	CA 1673 IR	14 140	07.03- 07.06	CS 680	12 1.4					
		07.03- 07.04	CA 1861 IR	14 160								
		08.04- 07.06	CA 1988 IR	14 140								
		08.04- 07.06	CA 2028 IR*	14 160								
	[B5254T6]	03.06-	CA 2001 IR*	14 180	08.06-	CS 1430*	12 1.4					
08.06-	CA 1968 IR	14 150										
S80 2.5 Turbo AWD	[B5254T2]	07.03- 07.04	CA 1673 IR	14 140	07.03- 07.06	CS 680	12 1.4					
		07.03- 07.04	CA 1861 IR	14 160								
		08.04- 07.06	CA 1988 IR	14 140								
		08.04- 07.06	CA 2028 IR*	14 160								
S80 2.5 Turbo FlexFuel	[B5254T8]	05.08-	CA 2001 IR*	14 180	Chas. 42020- 05.08-	CS 1430*	12 1.4					
		05.08-	CA 1968 IR	14 150								
S80 2.5 TDi	[D5252T]	08.98- 08.01	CA 1445 IR	14 120	08.98- 08.01	CS 1196	12 2.0					
		01.99- 08.01	CA 1673 IR	14 140								
S80 2.8 T6	[B6284T]	05.98- 07.01	CA 1443 IR	14 120	05.98- 07.01	CS 1113	12 1.7					
		05.98- 07.01	CA 1673 IR	14 140								
S80 2.9	[B6294S]	03.99- 07.01	CA 1443 IR	14 120								
		03.99- 07.01	CA 1673 IR	14 140								
S80 2.9 24V	[B6304S3]	05.98- 08.99	CA 1443 IR	14 120	05.98- 08.99	CS 1113	12 1.7					
		05.98- 08.99	CA 1673 IR	14 140								
S80 3.0	[B6294S2]	08.01- 07.06	CA 1439 IR	14 120								
		08.01- 07.06	CA 1443 IR	14 120								
		08.01- 07.06	CA 1673 IR	14 140								
S80 3.0 T6	[B6294T]	06.01- 07.06	CA 1439 IR	14 120								
		06.01- 07.06	CA 1443 IR	14 120								
		06.01- 07.06	CA 1673 IR	14 140								
S90 2.5	[B6244FS]	11.96- 10.97	CA 1056 IR	14 120	11.96- 10.97	CS 1113	12 1.7					
	[B6254FS]	11.96- 10.98	CA 1056 IR	14 120	11.96- 10.98	CS 1113	12 1.7					
S90 2.9	[B6304G]	01.97- 05.98	CA 1056 IR	14 120	01.97- 05.98	CS 1113	12 1.7					
	[B6304S2]	01.97- 05.98	CA 1056 IR	14 120	01.97- 05.98	CS 1113	12 1.7					
V40 1.6	[B4164S]	12.95- 08.99	CA 1088 IR	14 100 BO	12.95- 08.99	CS 1060	12 1.1					
		12.95- 08.99	CA 1822 IR	14 100 ND				DK, IS, N, S, SF	12.95- 08.99	CS 1132	12 1.4	
		01.97- 08.99	CA 1096 IR	14 80								AT 12.95- 08.99
									AT 12.95- 08.99	CS 1272	12 1.1	
									DK, IS, N, S, SF	12.95- 08.99	CS 978	12 1.7
	[B4164S2]	03.99- 04.04	CA 1088 IR	14 100 BO	03.99- 04.04	CS 1132	12 1.4					
		03.99- 04.04	CA 1096 IR	14 80				AT 03.99- 04.04	CS 680	12 1.4		
		03.99- 04.04	CA 1822 IR	14 100 ND				A15 03.99- 04.04	CS 978	12 1.7		
								03.99- 04.04	CS 1060	12 1.1		



V40 1.8	[B4184S]	07.95- 08.99	<b>CA 1088 IR</b>	14 100 BO	A15 07.95- 08.99	<b>CS 1132</b>	12 1.4
		07.95- 08.99	<b>CA 1096 IR</b>	14 80	AT 07.95- 08.99	<b>CS 680</b>	12 1.4
		07.95- 08.99	<b>CA 1822 IR</b>	14 100 ND	A15 07.95- 08.99	<b>CS 978</b>	12 1.7
	[B4184S2]	03.99- 04.04	<b>CA 1096 IR</b>	14 80	A15 03.99- 04.04	<b>CS 978</b>	12 1.7
					A15 03.99- 04.04	<b>CS 1132</b>	12 1.4
					AT 03.99- 04.04	<b>CS 1272</b>	12 1.1
					03.99- 04.04	<b>CS 680</b>	12 1.4
	[B4184S3]	08.99- 04.04	<b>CA 1096 IR</b>	14 80	03.99- 04.04	<b>CS 1060</b>	12 1.1
					AT 08.99- 04.04	<b>CS 680</b>	12 1.4
					AT 08.99- 04.04	<b>CS 1272</b>	12 1.1
	[B4184S9]	03.99- 04.04	<b>CA 1096 IR</b>	14 80	08.99- 04.04	<b>CS 1060</b>	12 1.1
					08.99- 04.04	<b>CS 1132</b>	12 1.4
				AT 03.99- 04.04	<b>CS 1272</b>	12 1.1	
				03.99- 04.04	<b>CS 680</b>	12 1.4	
V40 1.8 i	[B4181SM]	03.98- 12.01	<b>JA 1522 IR</b>	14 100	03.98- 12.01	<b>JS 1139</b>	12 1.2
	[B4184SJ]	06.01- 01.05	<b>JA 1522 IR</b>	14 100	06.01- 01.05	<b>JS 1139</b>	12 1.2
V40 1.9 T4	[B4194T]	05.97- 07.99	<b>CA 1056 IR</b>	14 120	A15 05.97- 07.99	<b>CS 1132</b>	12 1.4
		05.97- 07.99	<b>CA 1096 IR</b>	14 80	05.97- 07.99	<b>CS 1060</b>	12 1.1
		05.97- 07.99	<b>CA 1439 IR</b>	14 120	AT 05.97- 07.99	<b>CS 680</b>	12 1.4
V40 1.9 Diesel Di	[D4192T2]	Eng. 31034- 08.98- 07.00	<b>CA 1622 IR</b>	14 120	08.98- 07.00	<b>CS 684</b>	12 1.7
		Eng. -31033 08.98- 07.00	<b>CA 1322 IR</b>	14 120			
		AC Eng. 31034- 08.98- 07.00	<b>CA 1572 IR</b>	14 120			
		AC Eng. -31033 08.98- 07.00	<b>CA 1303 IR</b>	14 120			
	[D4192T3]	03.00- 04.04	<b>CA 1645 IR</b>	14 125	03.00- 12.00	<b>CS 684</b>	12 1.7
		AC 03.00- 04.04	<b>CA 1627 IR</b>	14 125	03.00- 04.04	<b>CS 1281</b>	12 2.1
	[D4192T4]	03.00- 04.04	<b>CA 1645 IR</b>	14 125	03.00- 12.00	<b>CS 684</b>	12 1.7
	AC 03.00- 04.04	<b>CA 1627 IR</b>	14 125	03.00- 04.04	<b>CS 1281</b>	12 2.1	
V40 1.9 TD	[D4192T]	Eng. 36181- 07.95- 08.99	<b>CA 1307 IR</b>	14 110	07.95- 08.99	<b>CS 684</b>	12 1.7
		Eng. 36181- 07.95- 08.99	<b>CA 1331 IR</b>	14 80			
		Eng. -36180 07.95- 08.99	<b>CA 1080 IR</b>	14 80			
		Eng. -36180 07.95- 08.99	<b>CA 848 IR</b>	14 110			
		AC 07.95- 08.99	<b>CA 1309 IR</b>	14 110			
V40 2.0	[B4204S]	07.95- 08.99	<b>CA 1088 IR</b>	14 100 BO	A15 07.95- 08.99	<b>CS 978</b>	12 1.7
		07.95- 08.99	<b>CA 1096 IR</b>	14 80	AT 07.95- 08.99	<b>CS 1272</b>	12 1.1
		07.95- 08.99	<b>CA 1822 IR</b>	14 100 ND	AT 07.95- 08.99	<b>CS 680</b>	12 1.4
					A15 07.95- 08.99	<b>CS 1132</b>	12 1.4
V40 2.0 16V	[B4204S2]	07.95- 04.04	<b>CA 1088 IR</b>	14 100 BO	07.95- 08.99	<b>CS 1060</b>	12 1.1
		07.95- 04.04	<b>CA 1096 IR</b>	14 80	AT 07.95- 04.04	<b>CS 1272</b>	12 1.1
		07.95- 04.04	<b>CA 1822 IR</b>	14 100 ND	A15 07.95- 04.04	<b>CS 978</b>	12 1.7
		Chas. 964075- 07.95- 04.04	<b>CA 1673 IR</b>	14 140	07.95- 04.04	<b>CS 1060</b>	12 1.1
		Chas. 415000-964074 07.95- 04.04	<b>CA 1439 IR</b>	14 120	AT 07.95- 04.04	<b>CS 680</b>	12 1.4
					A15 07.95- 04.04	<b>CS 1132</b>	12 1.4
V40 2.0 Turbo	[B4204T2]	08.99- 07.00	<b>CA 1096 IR</b>	14 80	A34 07.00- 07.00	<b>CS 1272</b>	12 1.1
		Chas.964075- 08.99- 07.00	<b>CA 1673 IR</b>	14 140	A34 07.00- 07.00	<b>CS 680</b>	12 1.4
		Chas. 415000-964074 08.99- 07.00	<b>CA 1439 IR</b>	14 120			
		Chas. -414999 08.99- 07.00	<b>CA 1056 IR</b>	14 120			
	[B4204T3]	06.01- 04.04	<b>CA 1673 IR</b>	14 140	AT 06.01- 04.04	<b>CS 680</b>	12 1.4
				AT 06.01- 04.04	<b>CS 1272</b>	12 1.1	
				06.01- 04.04	<b>CS 1132</b>	12 1.4	
	Chas. - 964074 08.00- 04.04	<b>CA 1439 IR</b>	14 120	06.01- 04.04	<b>CS 1060</b>	12 1.1	
V40 2.0 Turbo 16V	[B4204T]	10.97- 07.00	<b>CA 1439 IR</b>	14 120	A15 04.98- 07.99	<b>CS 1132</b>	12 1.4
		10.97- 07.00	<b>CA 1673 IR</b>	14 140	AT 04.98- 07.99	<b>CS 1272</b>	12 1.1
		04.98- 07.99	<b>CA 1088 IR</b>	14 100 BO	AT 04.98- 07.99	<b>CS 680</b>	12 1.4
		04.98- 07.99	<b>CA 1096 IR</b>	14 80	04.98- 07.99	<b>CS 1060</b>	12 1.1
		04.98- 07.99	<b>CA 1822 IR</b>	14 100 ND			
V40 2.0 Turbo T4	[B4204T5]	07.00- 04.04	<b>CA 1439 IR</b>	14 120	A15 07.00- 04.04	<b>CS 1132</b>	12 1.4
		07.00- 04.04	<b>CA 1673 IR</b>	14 140	AT 07.00- 04.04	<b>CS 1272</b>	12 1.1
					AT 07.00- 04.04	<b>CS 680</b>	12 1.4
			07.00- 04.04	<b>CS 1060</b>	12 1.1		
V50 1.6	[B4164S3]	01.05-	<b>CA 1962 IR*</b>	14 120	01.05-	<b>CS 1050</b>	12 1.1
V50 1.6 Diesel	[D4164T]	01.05-	<b>CA 1834 IR</b>	14 150	01.05-	<b>CS 1341</b>	12 1.2
		01.05-	<b>CA 1865 IR</b>	14 120			
V50 1.8	[B4184S11]	04.04-	<b>CA 1931 IR*</b>	14 150	04.04-	<b>CS 1403</b>	12 1.2
V50 1.8 FlexFuel	[B4184S8]	01.05-	<b>CA 1931 IR*</b>	14 150	01.05-	<b>CS 1403</b>	12 1.2
V50 2.0	[B4204S3]	10.06-	<b>CA 1931 IR*</b>	14 150	10.06-	<b>CS 1403</b>	12 1.2
V50 2.0 Diesel	[D4204T]	04.04-	<b>CA 1834 IR</b>	14 150	04.04-	<b>CS 1377</b>	12 2.2
		04.04-	<b>CA 1865 IR</b>	14 120			
V50 2.4	[B5244S]	04.04-	<b>CA 1967 IR</b>	14 150 BO	01.07-	<b>CS 1430*</b>	12 1.4
		07.04- 08.06	<b>CA 1966 IR*</b>	14 150 ND	04.04- 01.07	<b>CS 1398</b>	12 1.4
	[B5244S5]	07.04- 08.06	<b>CA 1966 IR*</b>	14 150 ND	04.04- 01.07	<b>CS 1398</b>	12 1.4
		08.06-	<b>CA 1967 IR</b>	14 150 BO	01.07-	<b>CS 1430*</b>	12 1.4
V50 2.5 T5	[B5254T3]	04.04- 08.06	<b>CA 1966 IR*</b>	14 150 ND	04.04-	<b>CS 1398</b>	12 1.4
		08.06-	<b>CA 1967 IR</b>	14 150 BO			
V50 2.5 T5 AWD	[B5254T3]	07.04- 08.06	<b>CA 1966 IR*</b>	14 150 ND	04.04-	<b>CS 1398</b>	12 1.4
		08.06-	<b>CA 1967 IR</b>	14 150 BO			
V50 2.5 Turbo T5	[B5254T7]	03.07-	<b>CA 1967 IR</b>	14 150	03.07-	<b>CS 1430*</b>	12 1.4
					03.07- 01.08	<b>CS 1398</b>	12 1.4
V50 2.5 Turbo T5 AWD	[B5254T7]	03.07-	<b>CA 1967 IR</b>	14 150	01.08-	<b>CS 1430*</b>	12 1.4
					03.07- 01.08	<b>CS 1398</b>	12 1.4
V70 2.0	[B4204S3]	10.07-	<b>CA 1923 IR</b>	14 150	10.07-	<b>CA 1403</b>	12 1.2
		01.97- 08.98	<b>CA 1088 IR</b>	14 100 BO	01.97- 03.00	<b>CS 680</b>	12 1.4
		01.97- 03.00	<b>CA 1096 IR</b>	14 80			
		01.97- 08.98	<b>CA 1822 IR</b>	14 100 ND			
		09.98- 03.00	<b>CA 1439 IR</b>	14 120			





VOLVO *continued*

	[B5204S]	01.97- 08.98	CA 1088 IR	14 100	BO	01.97- 03.00	CS 680	12 1.4
		01.97- 03.00	CA 1096 IR	14 80				
		01.97- 03.00	CA 1204 IR	14 115				
		01.97- 08.98	CA 1822 IR	14 100	ND			
		09.98- 03.00	CA 1439 IR	14 120				
	[B5204T4]	01.97- 03.00	CA 1439 IR	14 120		01.97- 03.00	CS 680	12 1.4
V70 2.0 20V	[B5204T2]	01.97- 08.98	CA 1088 IR	14 100	BO	01.97- 08.98	CS 680	12 1.4
		01.97- 08.98	CA 1096 IR	14 80				
		01.97- 08.98	CA 1204 IR	14 115				
		01.97- 08.98	CA 1822 IR	14 100	ND			
V70 2.0 FlexFuel	[B4204S4]	01.08-	CA 1923 IR	14 150		01.08-	CS 1403	12 1.2
V70 2.0 Turbo	[B5204T]	03.00- 03.00	CA 1673 IR	14 140		01.97- 03.00	CS 680	12 1.4
		01.97- 08.98	CA 1088 IR	14 100	BO			
		01.97- 03.00	CA 1096 IR	14 80				
		01.97- 03.00	CA 1204 IR	14 115				
		01.97- 08.98	CA 1822 IR	14 100	ND			
		09.98- 03.00	CA 1439 IR	14 120				
	[B5204T3]	01.97- 08.98	CA 1088 IR	14 100	BO	01.97- 08.99	CS 680	12 1.4
		01.97- 08.99	CA 1096 IR	14 80				
		01.97- 08.99	CA 1204 IR	14 115				
		01.97- 08.98	CA 1822 IR	14 100	ND			
		09.98- 08.99	CA 1439 IR	14 120				
	[B5204T5]	03.00- 07.04	CA 1439 IR	14 120		03.00- 07.07	CS 680	12 1.4
		03.00- 07.04	CA 1673 IR	14 140				
		03.00- 07.04	CA 1861 IR	14 160				
		08.04- 07.07	CA 1988 IR	14 140				
		08.04- 07.07	CA 2028 IR*	14 160				
V70 2.0 Turbo AWD	[B5204T3]	01.97- 08.98	CA 1088 IR	14 100	BO	01.97- 08.99	CS 680	12 1.4
		01.97- 08.99	CA 1096 IR	14 80				
		01.97- 08.99	CA 1204 IR	14 115				
		01.97- 08.98	CA 1822 IR	14 100	ND			
		09.98- 08.99	CA 1439 IR	14 120				
V70 2.0 Diesel	[D4204T]	10.07-	CA 2000 IR*	14 150		10.07-	CS 1377	12 2.2
V70 2.3	[B5234F1]	01.97- 08.98	CA 1088 IR	14 100	BO	01.97- 03.00	CS 680	12 1.4
		01.97- 03.00	CA 1096 IR	14 80				
		01.97- 03.00	CA 1204 IR	14 115				
		01.97- 08.98	CA 1822 IR	14 100	ND			
		09.98- 03.00	CA 1439 IR	14 120				
	[B5234T7]	10.00- 09.04	CA 1439 IR	14 120		10.00- 09.04	CS 680	12 1.4
V70 2.3 4x4	[B5234T3]	04.97- 09.98	CA 1088 IR	14 100		04.97- 09.98	CS 680	12 1.4
		04.97- 09.98	CA 1096 IR	14 80				
		04.97- 09.98	CA 1204 IR	14 115				
		04.97- 09.98	CA 1439 IR	14 120				
V70 2.3 T5	[B5234T3]	03.00- 07.04	CA 1443 IR	14 120		01.97- 07.04	CS 680	12 1.4
		03.00- 07.04	CA 1673 IR	14 140				
		03.00- 07.04	CA 1861 IR	14 160				
		01.97- 08.98	CA 1088 IR	14 100	BO			
		01.97- 08.98	CA 1822 IR	14 100	ND			
		09.98- 07.04	CA 1439 IR	14 120				
	[B5234T4]	03.00- 07.04	CA 1439 IR	14 120		03.00- 07.04	CS 680	12 1.4
		03.00- 07.04	CA 1443 IR	14 120				
		03.00- 07.04	CA 1673 IR	14 140				
		03.00- 07.04	CA 1861 IR	14 160				
V70 2.3 T5 AWD	[B5234T3]	01.97- 08.98	CA 1088 IR	14 100	BO	01.97- 03.00	CS 680	12 1.4
		01.97- 03.00	CA 1096 IR	14 80				
		01.97- 03.00	CA 1204 IR	14 115				
		01.97- 08.98	CA 1822 IR	14 100	ND			
		09.98- 03.00	CA 1439 IR	14 120				
V70 2.3 Turbo AWD	[B5234FT]	04.97- 08.98	CA 1088 IR	14 100	BO	04.97- 03.00	CS 680	12 1.4
		04.97- 08.98	CA 1822 IR	14 100	ND			
		09.98- 03.00	CA 1439 IR	14 120				
V70 2.4	[B5244S]	03.00- 07.04	CA 1439 IR	14 120		03.00- 07.07	CS 680	12 1.4
		03.00- 07.04	CA 1443 IR	14 120				
		03.00- 07.04	CA 1673 IR	14 140				
		03.00- 07.04	CA 1861 IR	14 160				
		08.04- 07.07	CA 1988 IR	14 140				
		08.04- 07.07	CA 2028 IR*	14 160				
	[B5244S2]	03.00- 07.04	CA 1439 IR	14 120		03.00- 07.07	CS 680	12 1.4
		03.00- 07.04	CA 1443 IR	14 120				
		03.00- 07.04	CA 1673 IR	14 140				
		03.00- 07.04	CA 1861 IR	14 160				
		08.04- 07.07	CA 1988 IR	14 140				
		08.04- 07.07	CA 2028 IR*	14 160				
	[B5252S]	01.97- 08.98	CA 1088 IR	14 100	BO	01.97- 03.00	CS 680	12 1.4
		01.97- 08.98	CA 1822 IR	14 100	ND			
		09.98- 03.00	CA 1439 IR	14 120				
	[B5254S]	01.97- 08.98	CA 1088 IR	14 100	BO	01.97- 03.00	CS 680	12 1.4
		01.97- 08.98	CA 1822 IR	14 100	ND			
		06.98- 03.00	CA 1096 IR	14 80				
		06.98- 03.00	CA 1204 IR	14 115				
		09.98- 03.00	CA 1439 IR	14 120				
	[GB5244S2]	08.99- 03.00	CA 1439 IR	14 120		08.99- 03.00	CS 680	12 1.4
	[GB5244SG2]	08.99- 03.00	CA 1439 IR	14 120		08.99- 03.00	CS 680	12 1.4
V70 2.4 4x4		10.98- 05.99	CA 1822 IR	14 100	ND	10.98- 05.99	CS 680	12 1.4
		10.98- 05.99	CA 1439 IR	14 120				
		10.98- 05.99	CA 1088 IR	14 100	BO			



V70 2.4 Turbo	[B5244T]	01.97- 08.98	CA 1088 IR	14 100	BO	01.97- 03.00	CS 680	12	1.4			
		01.97- 03.00	CA 1096 IR	14 80								
		01.97- 03.00	CA 1204 IR	14 115								
		01.97- 08.98	CA 1822 IR	14 100	ND							
		09.98- 03.00	CA 1439 IR	14 120								
[B5244T3]	03.00- 07.02	CA 1439 IR	14 120		03.00- 07.02	CS 680	12	1.4				
	03.00- 07.02	CA 1443 IR	14 120									
	03.00- 07.02	CA 1673 IR	14 140									
	03.00- 07.02	CA 1861 IR	14 160									
[B5254T]	01.97- 08.98	CA 1088 IR	14 100	BO	01.97- 03.00	CS 680	12	1.4				
	01.97- 03.00	CA 1096 IR	14 80									
	01.97- 03.00	CA 1204 IR	14 115									
	01.97- 08.98	CA 1822 IR	14 100	ND								
	09.98- 03.00	CA 1439 IR	14 120									
V70 2.4 Turbo AWD	[B5244T]	01.97- 08.98	CA 1088 IR	14 100	BO	01.97- 03.00	CS 680	12	1.4			
		01.97- 03.00	CA 1096 IR	14 80								
		01.97- 03.00	CA 1204 IR	14 115								
		01.97- 08.98	CA 1822 IR	14 100	ND							
		09.98- 03.00	CA 1439 IR	14 120								
[B5244T3]	03.00- 07.03	CA 1439 IR	14 120		03.00- 07.03	CS 680	12	1.4				
	03.00- 07.03	CA 1443 IR	14 120									
	03.00- 07.03	CA 1673 IR	14 140									
	03.00- 07.03	CA 1861 IR	14 160									
[B5254T]	01.97- 08.98	CA 1088 IR	14 100	BO	01.97- 03.00	CS 680	12	1.4				
	01.97- 03.00	CA 1096 IR	14 80									
	01.97- 03.00	CA 1204 IR	14 115									
	01.97- 08.98	CA 1822 IR	14 100	ND								
	09.98- 03.00	CA 1439 IR	14 120									
V70 2.4 Turbo T5	[B5244T5]	04.04- 07.04	CA 1439 IR	14 120		04.04- 07.07	CS 680	12	1.4			
		04.04- 07.04	CA 1673 IR	14 140								
		04.04- 07.04	CA 1861 IR	14 160								
		08.04- 07.07	CA 1988 IR	14 140								
		08.04- 07.07	CA 2028 IR*	14 160								
V70 2.4	[GB5252S]	10.98- 08.99	CA 1204 IR	14 115		10.98- 08.99	CS 680	12	1.4			
		10.98- 08.99	CA 1439 IR	14 120								
V70 2.4 Bifuel	[B5244SG]	09.01- 07.04	CA 1443 IR	14 120		08.99- 07.06	CS 680	12	1.4			
		09.01- 07.04	CA 1861 IR	14 160								
		08.04- 07.07	CA 1988 IR	14 140								
		08.04- 07.07	CA 2028 IR*	14 160								
		08.99- 03.00	CA 1204 IR	14 115								
		08.99- 07.04	CA 1439 IR	14 120								
		08.99- 07.04	CA 1673 IR	14 140								
V70 2.4 Diesel	[D5244T]	08.01- 07.04	CA 1445 IR	14 120	Chas. FC1/126990-, 08.01- 07.06	08.01- 07.06	CS 1271	12	2.2			
					FC2/116323-							
		08.01- 07.04	CA 1673 IR	14 140	Chas. -FC1/126989-, 08.01- 07.06					CS 1196	12	2.0
					FC2/116322							
	[D5244T2]	12.01- 07.04	CA 1445 IR	14 120		12.01- 07.06	CS 1196	12	2.0			
		12.01- 07.04	CA 1673 IR	14 140								
		12.01- 07.04	CA 1861 IR	14 160								
		07.04- 07.06	CA 2028 IR*	14 160								
		08.04- 07.06	CA 1988 IR	14 140								
[D5244T5]	03.06-	CA 1968 IR	14 150		03.06-	CS 1271	12	2.2				
	03.06-	CA 2001 IR*	14 180									
V70 2.4 Diesel D5	[D5244T]	08.01- 07.04	CA 1445 IR	14 120	Chas. FC1/126990- 08.01- 07.06	08.01- 07.06	CS 1271	12	2.2			
					FC1/555148,							
					FC2/116323-							
		08.01- 07.04	CA 1673 IR	14 140	Chas. -FC1/126989-, 08.01- 07.06					CS 1196	12	2.0
	[D5244T4]	08.01- 07.04	CA 1861 IR	14 160		12.05- 07.06	CS 1196	12	2.0			
		08.04- 07.06	CA 1988 IR	14 140								
		08.04- 07.06	CA 2028 IR*	14 160								
		12.05- 07.07	CA 1988 IR	14 140	Chas. -FC1/126989-, 12.05- 07.06					CS 1196	12	2.0
					FC2/116322							
		12.05- 07.07	CA 2028 IR*	14 160	Chas. FC1/126990-, 12.05- 07.06					CS 1271	12	2.2
[D5244T5]	08.07-	CA 1968 IR	14 150		08.07-	CS 1271	12	2.2				
	08.07-	CA 2001 IR*	14 180									
V70 2.4 Diesel D5 AWD	[D5244T2]	12.01- 07.04	CA 1445 IR	14 120		12.01- 07.06	CS 1271	12	2.2			
		12.01- 07.04	CA 1673 IR	14 140								
		12.01- 07.04	CA 1861 IR	14 160								
		08.04- 07.06	CA 1988 IR	14 140								
	[D5244T4]	08.04- 07.06	CA 2028 IR*	14 160		10.07- 07.06	CS 1271	12	2.2			
12.05- 07.07		CA 1988 IR	14 140									
12.05- 07.07		CA 2028 IR*	14 160									
V70 2.5 AWD	[B5244T2]	03.99- 03.00	CA 1204 IR	14 115		03.99- 03.00	CS 680	12	1.4			
		03.99- 03.00	CA 1439 IR	14 120								
V70 2.5 Turbo	[B5254T2]	04.04- 07.04	CA 1439 IR	14 120		04.04- 07.07	CS 680	12	1.4			
		04.04- 07.04	CA 1673 IR	14 140								
		04.04- 07.04	CA 1861 IR	14 160								
		08.04-	CA 1988 IR	14 140								
	[B5254T6]	08.04-	CA 2028 IR*	14 160		08.07-	CS 1430*	12	1.4			
08.07-		CA 1968 IR	14 150									
		08.07-	CA 2001 IR*	14 180								

VOLVO *continued*

V70 2.5 Turbo AWD	[B5254T2]	09.02- 07.04	CA 1439 IR	14 120	09.02- 07.07	CS 680	12 1.4
		09.02- 07.04	CA 1673 IR	14 140			
		09.02- 07.04	CA 1861 IR	14 160			
		08.04- 07.07	CA 1988 IR	14 140			
		08.04-	CA 2028 IR*	14 160			
V70 2.5 Turbo FlexFuel	[B5254T8]	05.08-	CA 1968 IR	14 150	Chas. 42020- 05.08-	CS 1430*	12 1.4
		05.08-	CA 2001 IR*	14 180			
V70 2.5 Turbo R AWD	[B5254T4]	03.03- 07.04	CA 1439 IR	14 120	03.03- 07.07	CS 680	12 1.4
		03.03- 07.04	CA 1673 IR	14 140			
		03.03- 07.04	CA 1861 IR	14 160			
		08.04- 07.07	CA 1988 IR	14 140			
		08.04- 07.07	CA 2028 IR*	14 160			
V70 2.5 TDi	[D5252T]	03.00- 07.01	CA 1861 IR	14 160	03.00- 07.01	CS 1196	12 2.0
		01.97- 03.00	CA 1204 IR	14 115			
		01.97- 03.00	CA 1260 IR	14 120			
		01.97- 07.01	CA 1445 IR	14 120			
		01.97- 07.01	CA 1673 IR	14 140			
V70 2.5 TDi AWD	[D5252T]	11.96- 02.00	CA 1204 IR	14 115	11.96- 02.00	CS 1051	12 2.2
		11.96- 02.00	CA 1260 IR	14 120			
		11.96- 02.00	CA 1445 IR	14 120			
		11.96- 02.00	CA 1673 IR	14 140			
V90 2.5	[B6244FS]	11.96- 10.97	CA 1056 IR	14 120	11.96- 10.97	CS 1113	12 1.7
	[B6254FS]	11.96- 10.98	CA 1056 IR	14 120	11.96- 10.98	CS 1113	12 1.7
V90 2.9	[B6304G]	01.97- 12.98	CA 1056 IR	14 120	01.97- 12.98	CS 1113	12 1.7
	[B6304S2]	01.97- 12.98	CA 1056 IR	14 120	01.97- 12.98	CS 1113	12 1.7
XC60 2.4 Diesel	[D5244T5]	05.08-	CA 1968 IR	14 150	05.08-	CS 1271	12 2.2
		05.08-	CA 2001 IR*	14 180			
XC60 2.4 Diesel D5	[D5244T4]	05.08-	CA 1968 IR	14 150	05.08-	CS 1271	12 2.2
		05.08-	CA 2001 IR*	14 180			
XC60 2.4 Diesel D5 AWD	[D5244T10]	07.09-	CA 1968 IR	14 150	07.09-	CS 1271	12 2.2
		07.09-	CA 2001 IR*	14 180			
XC60 2.4 Diesel DRiVe	[D5244T14]	07.09-	CA 1968 IR	14 150	07.09-	CS 1271	12 2.2
		07.09-	CA 2001 IR*	14 180			
XC70 2.4 AWD	[B5254T]	11.97- 07.98	CA 1096 IR	14 80	11.97- 03.00	CS 680	12 1.4
		11.97- 03.00	CA 1204 IR	14 115			
		11.97- 03.00	CA 1439 IR	14 120			
XC70 2.4 Turbo AWD	[B5244T3]	03.00- 09.02	CA 1861 IR	14 160	09.00- 09.02	CS 680	12 1.4
		09.00- 09.02	CA 1439 IR	14 120			
		09.00- 09.02	CA 1443 IR	14 120			
		09.00- 09.02	CA 1673 IR	14 140			
XC70 2.4 Diesel AWD	[D5244T]	09.02- 07.04	CA 1445 IR	14 120	Chas. 38344- 09.02- 07.06	CS 1271	12 2.2
		09.02- 07.04	CA 1673 IR	14 140			
		09.02- 07.04	CA 1861 IR	14 160			
		08.04- 07.06	CA 1988 IR	14 140			
		08.04- 07.06	CA 2028 IR*	14 160			
	[D5244T5]	08.07-	CA 1968 IR	14 150	08.07-	CS 1271	12 2.2
		08.07-	CA 2001 IR*	14 180			
XC70 2.4 Diesel D5 AWD	[D5244T4]	12.05- 07.07	CA 1988 IR	14 140	08.07-	CS 1271	12 2.2
		12.05- 07.07	CA 2028 IR*	14 160			
		08.07-	CA 1968 IR	14 150			
		08.07-	CA 2001 IR*	14 180			
XC70 2.5 Turbo AWD	[B5254T2]	09.02- 07.04	CA 1673 IR	14 140	09.02- 07.07	CS 680	12 1.4
		09.02- 07.04	CA 1861 IR	14 160			
		08.04- 07.07	CA 1988 IR	14 140			
		08.04- 07.07	CA 2028 IR*	14 160			
XC90 2.4 D5	[D5244T5]	04.09-	CA 1988 IR	14 140	04.09-	CS 1271	12 2.2
		04.09-	CA 2028 IR*	14 160			
XC90 2.4 Diesel	[D5244T]	08.02- 07.04	CA 1445 IR	14 120	Chas. -38343 08.02- 07.06	CS 1196	12 2.0
		08.02- 07.04	CA 1673 IR	14 140			
		08.02- 07.04	CA 1861 IR	14 160			
		08.04- 07.06	CA 1988 IR	14 140			
		08.04- 07.06	CA 2028 IR*	14 160	Chas. 38344- 08.02- 07.06	CS 1271	12 2.2
		01.03- 07.04	CA 1673 IR	14 140			
		01.03- 07.04	CA 1861 IR	14 160			
		08.04- 07.06	CA 1988 IR	14 140			
	[D5244T4]	05.05-	CA 1988 IR	14 140	12.05- 07.06	CS 1271	12 2.2
		05.05-	CA 2028 IR*	14 160			
XC90 2.5 Turbo	[B5254T2]	10.02- 07.04	CA 1673 IR	14 140	10.02-	CS 680	12 1.4
		10.02- 07.04	CA 1861 IR	14 160			
		08.04-	CA 1988 IR	14 140			
		08.04-	CA 2028 IR*	14 160			
XC90 3.0 Turbo	[B6294T]	01.03- 07.06	CA 1673 IR	14 140			
		01.03- 07.06	CA 1861 IR	14 160			
<b>PASSENGER CARS US</b>							
122 1.8 S	[B18]				01.68- 01.68	CS 140	12 1.1
					01.62- 01.67	CS 140	12 1.1
142 1.8 S	[B18]				01.68- 01.68	CS 140	12 1.1
142 2.0	[B20B]				01.70- 01.71	CS 140	12 1.1
	[B20E]				01.72- 01.74	CS 140	12 1.1
142 2.0 E	[B20B]				01.71- 01.71	CS 140	12 1.1
142 2.0 GL	[B20E]				01.74- 01.74	CS 140	12 1.1
142 2.0 S	[B20B]				01.69- 01.69	CS 140	12 1.1
144 1.8 S	[B18]				01.68- 01.68	CS 140	12 1.1
					01.67- 01.67	CS 140	12 1.1
144 2.0	[B20B]				01.70- 01.71	CS 140	12 1.1
	[B20E]				01.72- 01.74	CS 140	12 1.1
144 2.0 GL	[B20E]				01.74- 01.74	CS 140	12 1.1
144 2.0 S	[B20B]				01.69- 01.69	CS 140	12 1.1
145 1.8 S	[B18]				01.68- 01.68	CS 140	12 1.1
145 2.0	[B20B]				01.70- 01.71	CS 140	12 1.1
	[B20E]				01.72- 01.74	CS 140	12 1.1



145 2.0 S	[B20B]					01.69- 01.69	<b>CS 140</b>	12	1.1
164 3.0	[B30A]					01.70- 01.71	<b>CS 140</b>	12	1.1
	[B30E]					01.72- 01.75	<b>CS 140</b>	12	1.1
164 3.0 E	[B30E]					01.73- 01.74	<b>CS 140</b>	12	1.1
1800 1.8	[B18B]					01.67- 01.67	<b>CS 140</b>	12	1.1
						01.62- 01.65	<b>CS 140</b>	12	1.1
1800 1.8 S	[B18]					01.68- 01.68	<b>CS 140</b>	12	1.1
1800 2.0 E	[B20E]					01.70- 01.72	<b>CS 140</b>	12	1.1
1800 2.0 ES	[B20E]					01.72- 01.73	<b>CS 140</b>	12	1.1
1800 2.0 S	[B20B]					01.69- 01.69	<b>CS 140</b>	12	1.1
240 2.3	[B230F]	01.90- 01.93	<b>CA 381 IR</b>	14	80	01.90- 01.93	<b>CS 389</b>	12	1.4
240 2.3 DL	[B230F]	01.90- 01.90	<b>CA 381 IR</b>	14	80	01.90- 01.90	<b>CS 389</b>	12	1.4
240 2.3 GL	[B230F]	01.92- 01.92	<b>CA 381 IR</b>	14	80	01.92- 01.92	<b>CS 389</b>	12	1.4
240 2.3 SE	[B230F]	01.91- 01.91	<b>CA 381 IR</b>	14	80	01.91- 01.91	<b>CS 389</b>	12	1.4
242 2.0 GL	[B20E]					01.75- 01.75	<b>CS 140</b>	12	1.1
242 2.1	[B21F]					01.76- 01.79	<b>CS 140</b>	12	1.1
		01.81- 01.81	<b>CA 88 IR</b>	14	55	01.81- 01.81	<b>CS 140</b>	12	1.1
		01.81- 01.81	<b>CA 811 IR</b>	14	55				
242 2.1 DL	[B21F]	01.80- 01.82	<b>CA 811 IR</b>	14	55	01.80- 01.82	<b>CS 140</b>	12	1.1
		01.80- 01.82	<b>CA 88 IR</b>	14	55				
		01.83- 01.83	<b>CA 88 IR</b>	14	55	01.83- 01.83	<b>CS 140</b>	12	1.1
		01.83- 01.83	<b>CA 811 IR</b>	14	55				
242 2.1 GL	[B21F]	01.81- 01.81	<b>CA 811 IR</b>	14	55	01.81- 01.81	<b>CS 140</b>	12	1.1
		01.81- 01.81	<b>CA 88 IR</b>	14	55				
242 2.1 GLT		01.82- 01.82	<b>CA 88 IR</b>	14	55	01.82- 01.82	<b>CS 140</b>	12	1.1
		01.82- 01.82	<b>CA 811 IR</b>	14	55				
242 2.1 Turbo	[B21FT]	01.81- 01.81	<b>CA 811 IR</b>	14	55	01.81- 01.81	<b>CS 140</b>	12	1.1
		01.81- 01.81	<b>CA 88 IR</b>	14	55				
242 2.1 Turbo GLT	[B21FT]	01.81- 01.84	<b>CA 811 IR</b>	14	55	01.81- 01.84	<b>CS 140</b>	12	1.1
		01.81- 01.84	<b>CA 88 IR</b>	14	55				
242 2.3 DL	[B23F]	01.83- 01.84	<b>CA 811 IR</b>	14	55	01.83- 01.84	<b>CS 140</b>	12	1.1
		01.83- 01.84	<b>CA 88 IR</b>	14	55				
242 2.3 GLT		01.83- 01.83	<b>CA 88 IR</b>	14	55	01.83- 01.83	<b>CS 140</b>	12	1.1
		01.83- 01.83	<b>CA 811 IR</b>	14	55				
244 2.0 GL	[B20E]					01.75- 01.75	<b>CS 140</b>	12	1.1
244 2.1	[B21F]					01.76- 01.78	<b>CS 140</b>	12	1.1
		01.81- 01.81	<b>CA 88 IR</b>	14	55	01.81- 01.81	<b>CS 140</b>	12	1.1
		01.81- 01.81	<b>CA 811 IR</b>	14	55				
244 2.1 DL	[B21F]	01.79- 01.82	<b>CA 811 IR</b>	14	55	01.79- 01.82	<b>CS 140</b>	12	1.1
		01.79- 01.82	<b>CA 88 IR</b>	14	55				
		01.83- 01.84	<b>CA 88 IR</b>	14	55	01.83- 01.84	<b>CS 140</b>	12	1.1
		01.83- 01.84	<b>CA 811 IR</b>	14	55				
244 2.1 GL	[B21F]	01.82- 01.82	<b>CA 811 IR</b>	14	55	01.82- 01.82	<b>CS 140</b>	12	1.1
		01.82- 01.82	<b>CA 88 IR</b>	14	55				
244 2.1 Turbo GLT	[B21FT]	01.82- 01.84	<b>CA 811 IR</b>	14	55	01.82- 01.84	<b>CS 140</b>	12	1.1
		01.82- 01.84	<b>CA 88 IR</b>	14	55				
244 2.3 DL	[B230F]	01.85- 01.89	<b>CA 381 IR</b>	14	80	01.85- 01.89	<b>CS 140</b>	12	1.1
						01.85- 01.89	<b>CS 389</b>	12	1.4
	[B23F]	01.83- 01.84	<b>CA 811 IR</b>	14	55	01.83- 01.84	<b>CS 140</b>	12	1.1
		01.83- 01.84	<b>CA 88 IR</b>	14	55				
244 2.3 GL	[B230F]	01.85- 01.89	<b>CA 381 IR</b>	14	80	01.85- 01.89	<b>CS 140</b>	12	1.1
						01.85- 01.89	<b>CS 389</b>	12	1.4
	[B23F]	01.84- 01.84	<b>CA 811 IR</b>	14	55	01.84- 01.84	<b>CS 140</b>	12	1.1
		01.84- 01.84	<b>CA 88 IR</b>	14	55				
		01.83- 01.83	<b>CA 88 IR</b>	14	55	01.83- 01.83	<b>CS 140</b>	12	1.1
		01.83- 01.83	<b>CA 811 IR</b>	14	55				
244 2.4 DL	[D24]	01.82- 01.84	<b>CA 238 IR</b>	14	55	01.82- 01.84	<b>CS 386</b>	12	2.2
244 2.4 GL	[D24]	01.82- 01.84	<b>CA 238 IR</b>	14	55	01.82- 01.84	<b>CS 386</b>	12	2.2
245 2.0	[B20E]					01.75- 01.75	<b>CS 140</b>	12	1.1
245 2.1	[B21F]					01.76- 01.78	<b>CS 140</b>	12	1.1
		01.81- 01.81	<b>CA 88 IR</b>	14	55	01.81- 01.81	<b>CS 140</b>	12	1.1
		01.81- 01.81	<b>CA 811 IR</b>	14	55				
245 2.1 DL	[B21F]	01.79- 01.82	<b>CA 811 IR</b>	14	55	01.79- 01.82	<b>CS 140</b>	12	1.1
		01.79- 01.82	<b>CA 88 IR</b>	14	55				
		01.83- 01.84	<b>CA 88 IR</b>	14	55	01.83- 01.84	<b>CS 140</b>	12	1.1
		01.83- 01.84	<b>CA 811 IR</b>	14	55				
245 2.1 GL	[B21F]	01.82- 01.82	<b>CA 811 IR</b>	14	55	01.82- 01.82	<b>CS 140</b>	12	1.1
		01.82- 01.82	<b>CA 88 IR</b>	14	55				
245 2.1 Turbo	[B21FT]	01.85- 01.85	<b>CA 811 IR</b>	14	55	01.85- 01.85	<b>CS 140</b>	12	1.1
		01.85- 01.85	<b>CA 88 IR</b>	14	55				
245 2.1 Turbo GLT	[B21FT]	01.81- 01.84	<b>CA 811 IR</b>	14	55	01.81- 01.84	<b>CS 140</b>	12	1.1
		01.81- 01.84	<b>CA 88 IR</b>	14	55				
245 2.3	[B230F]	01.85- 01.85	<b>CA 381 IR</b>	14	80	01.85- 01.85	<b>CS 140</b>	12	1.1
						01.85- 01.85	<b>CS 389</b>	12	1.4
	[B23F]	01.84- 01.84	<b>CA 811 IR</b>	14	55	01.84- 01.84	<b>CS 140</b>	12	1.1
		01.84- 01.84	<b>CA 88 IR</b>	14	55				
245 2.3 DL	[B230F]	01.86- 01.89	<b>CA 381 IR</b>	14	80	01.86- 01.89	<b>CS 140</b>	12	1.1
						01.86- 01.89	<b>CS 389</b>	12	1.4
	[B23F]	01.83- 01.83	<b>CA 811 IR</b>	14	55	01.83- 01.83	<b>CS 140</b>	12	1.1
		01.83- 01.83	<b>CA 88 IR</b>	14	55				
245 2.3 GL	[B230F]	01.86- 01.89	<b>CA 381 IR</b>	14	80	01.86- 01.89	<b>CS 140</b>	12	1.1
						01.86- 01.89	<b>CS 389</b>	12	1.4
	[B23F]	01.83- 01.83	<b>CA 811 IR</b>	14	55	01.83- 01.83	<b>CS 140</b>	12	1.1
		01.83- 01.83	<b>CA 88 IR</b>	14	55				
245 2.4	[D24]	01.84- 01.84	<b>CA 238 IR</b>	14	55	01.84- 01.84	<b>CS 386</b>	12	2.2
245 2.4 DL	[D24]	01.82- 01.82	<b>CA 238 IR</b>	14	55	01.82- 01.82	<b>CS 386</b>	12	2.2
245 2.4 GL	[D24]	01.83- 01.83	<b>CA 238 IR</b>	14	55	01.83- 01.83	<b>CS 386</b>	12	2.2
264 2.4 GL	[D24]					01.80- 01.81	<b>CS 188</b>	12	2.0
264 2.4 GLE	[D24]					01.80- 01.80	<b>CS 188</b>	12	2.0
265 2.4 GLE	[D24]					01.80- 01.80	<b>CS 188</b>	12	2.0
544 1.8						01.62- 01.65	<b>CS 140</b>	12	1.1



**VOLVO continued**

740 2.3	[B230F]	01.90- 01.92	CA 381 IR	14 80	01.90- 01.92	CS 389	12 1.4	
740 2.3 GL	[B230F]	01.89- 01.90	CA 381 IR	14 80	01.89- 01.90	CS 389	12 1.4	
740 2.3 GLE	[B230F]	01.85- 01.88	CA 811 IR	14 55	01.85- 01.86	CS 140	12 1.1	
		01.87- 01.89	CA 381 IR	14 80	01.87- 01.89	CS 389	12 1.4	
	[B234F]	01.90- 01.90	CA 1551 IR	14 90	01.90- 01.90	CS 389	12 1.4	
740 2.3 Turbo	[B230FT]				01.89- 01.92	CS 389	12 1.4	
740 2.3 Turbo GLE	[B230FT]	01.86- 01.86	CA 811 IR	14 55	01.86- 01.88	CS 389	12 1.4	
740 2.3 Turbo SE	[B230FT]				01.91- 01.91	CS 389	12 1.4	
740 2.4 Turbo GLE	[D24T]	01.86- 01.86	CA 238 IR	14 55	01.86- 01.86	CS 386	12 2.2	
745 2.3 GLE	[B230F]	01.85- 01.85	CA 811 IR	14 55	01.85- 01.85	CS 140	12 1.1	
745 2.3 Turbo GLE	[B230FT]	01.85- 01.85	CA 811 IR	14 55	01.85- 01.85	CS 140	12 1.1	
745 2.4 Turbo GLE	[D24T]	01.85- 01.85	CA 238 IR	14 55	01.85- 01.85	CS 386	12 2.2	
760 2.3 Turbo	[B230FT]	01.85- 01.85	CA 811 IR	14 55	01.85- 01.85	CS 140	12 1.1	
		01.89- 01.90	CA 381 IR	14 80	01.89- 01.90	CS 389	12 1.4	
760 2.3 Turbo GLE	[B230FT]	01.85- 01.87	CA 811 IR	14 55	01.85- 01.87	CS 140	12 1.1	
		01.88- 01.88	CA 381 IR	14 80	01.88- 01.88	CS 389	12 1.4	
		01.84- 01.84	CA 811 IR	14 55	01.84- 01.84	CS 140	12 1.1	
760 2.4 GLE	[D24]	01.83- 01.84	CA 238 IR	14 55	01.83- 01.84	CS 386	12 2.2	
760 2.4 Turbo GLE	[D24T]	01.83- 01.85	CA 238 IR	14 55		CS 386	12 2.2	
780 2.3 Turbo	[B230FT]				01.89- 01.90	CS 389	12 1.4	
850 2.3 Turbo	[B5234FT]				01.94- 01.94	CS 680	12 1.4	
					01.95- 01.96	CS 680	12 1.4	
850 2.3 Turbo R	[B5254FT]	01.97- 01.97	CA 1088 IR	14 100				
		01.97- 01.97	CA 1088 IR	14 100	01.97- 01.97	CS 680	12 1.4	
850 2.3 Turbo T-5	[B5234T]	01.97- 01.97	CA 1088 IR	14 100				
850 2.4	[B5254FS]	01.97- 01.97	CA 1088 IR	14 100	01.93- 01.94	CS 680	12 1.4	
850 2.4 GLT	[B5254FS]				01.95- 01.96	CS 680	12 1.4	
850 2.4 Turbo GLT	[B52354F]	01.97- 01.97	CA 1088 IR	14 100				
940 2.3	[B230FD]	01.94- 01.95	CA 381 IR	14 80	01.94- 01.95	CS 389	12 1.4	
940 2.3 GLE	[B230F]	01.91- 01.91	CA 1551 IR	14 90	01.91- 01.91	CS 389	12 1.4	
940 2.3 Turbo	[B230FT]				01.91- 01.95	CS 389	12 1.4	
					01.92- 01.92	CS 389	12 1.4	
940 2.3 Turbo SE	[B230FT]				01.91- 01.91	CS 389	12 1.4	
960 2.9	[B6304F]	09.90- 08.94	CA 1088 IR	14 100	09.90- 08.95	CS 600	12 1.7	
		09.90- 08.94	CA 1822 IR	14 100	09.95- 07.97	CS 1113	12 1.7	
		09.94- 07.97	CA 1056 IR	14 120				
C70 2.3 Turbo	[B5234T3]	01.02- 01.03	CA 1439 IR	14 120	01.02- 01.03	CS 680	12 1.4	
C70 2.4	[B5254FS]	01.98- 01.98	CA 1088 IR	14 100				
		01.98- 01.98	CA 1096 IR	14 80				
C70 2.4 Turbo	[B5244T]				01.02- 01.02	CS 680	12 1.4	
DL 2.1	[B21A]	01.84- 01.84	CA 811 IR	14 55	01.84- 01.84	CS 140	12 1.1	
		01.84- 01.84	CA 88 IR	14 55				
GLE 2.3	[B23F-LH]	01.84- 01.84	CA 811 IR	14 55	01.84- 01.84	CS 140	12 1.1	
		01.84- 01.84	CA 88 IR	14 55				
S40 2.4 I	[B5244S4]	01.05- 01.05	CA 1966 IR*	14 150 ND				
		01.05- 01.05	CA 1967 IR	14 150 BO				
S60 2.3 Turbo	[B5234FT]	01.01- 01.01	CA 1443 IR	14 120				
S60 2.3 Turbo T5	[B5234T3]	01.02- 01.03	CA 1439 IR	14 120	01.02- 01.03	CS 680	12 1.4	
		01.02- 01.03	CA 1443 IR	14 120				
S60 2.4	[B5244S]				01.02- 01.03	CS 680	12 1.4	
S60 2.4 Turbo	[B5244T3]				01.02- 01.02	CS 680	12 1.4	
S70 2.3 Turbo	[B5234FT]	01.98- 01.00	CA 1088 IR	14 100				
		01.98- 01.00	CA 1096 IR	14 80				
		01.99- 01.00	CA 1439 IR	14 120				
S70 2.4	[B5254FS]	01.98- 01.98	CA 1088 IR	14 100				
		01.98- 01.98	CA 1096 IR	14 80				
		01.99- 01.00	CA 1439 IR	14 120				
S70 2.4 Turbo		01.99- 01.00	CA 1439 IR	14 120				
S70 2.4 Turbo GLT	[B5254FT]	01.98- 01.98	CA 1088 IR	14 100				
		01.98- 01.98	CA 1096 IR	14 80				
S80 2.8 Turbo	[B6284T]	01.99- 01.03	CA 1443 IR	14 120	01.99- 01.03	CS 1113	12 1.7	
S80 2.9	[B6294S]				01.02- 01.03	CS 1113	12 1.7	
S90 2.9	[B6304F]				08.97- 05.98	CS 1113	12 1.7	
V50 2.4 I	[B5244S4]	01.05- 01.05	CA 1966 IR*	14 150 ND				
V70 2.3 Turbo	[B5234FT]	01.99- 01.01	CA 1439 IR	14 120				
V70 2.3 Turbo T5	[B5234T3]	01.02- 01.03	CA 1439 IR	14 120	01.02- 01.03	CS 680	12 1.4	
V70 2.4	[B5244S]				01.02- 01.03	CS 680	12 1.4	
		01.03- 07.04	CA 1439 IR	14 120				
		01.03- 07.04	CA 1443 IR	14 120				
		01.03- 07.04	CA 1673 IR	14 140				
		01.03- 07.04	CA 1861 IR	14 160				
		08.04- 08.04	CA 1988 IR	14 140				
		08.04- 08.04	CA 2028 IR*	14 160				
		[B5254FS]	01.98- 01.98	CA 1088 IR	14 100			
			01.98- 01.98	CA 1096 IR	14 80			
			01.99- 01.00	CA 1439 IR	14 120			
V70 2.4 Turbo	[B5244T3]				01.02- 01.02	CS 680	12 1.4	
V70 2.4 Turbo X/C	[B5244T3]				01.02- 01.02	CS 680	12 1.4	
V90 2.9	[B6304F]				01.98- 07.98	CS 1113	12 1.7	
XC90 2.5 Turbo	[B5254T2]	01.03- 07.04	CA 1439 IR	14 120				
		01.03- 07.04	CA 1443 IR	14 120				
		01.03- 07.04	CA 1673 IR	14 140				
		01.03- 07.04	CA 1861 IR	14 160				
		07.04- 07.04	CA 1988 IR	14 140				
		07.04- 07.04	CA 2028 IR*	14 160				
<b>PASSENGER CARS AO</b>								
740 2.0	[B200F]	09.90- 08.92	CA 903 IR	14 65	09.90- 08.92	CS 389	12 1.4	
		AC 09.90- 08.92	CA 381 IR	14 80				
740 2.0 GLE	[B204E]	09.87- 08.90	CA 1551 IR	14 90	09.87- 08.90	CS 389	12 1.4	
740 2.0 Turbo	[B200ET]	09.87- 08.90	CA 1069 IR	14 100	09.87- 08.90	CS 389	12 1.4	
	[B200FT]	09.90- 08.91	CA 1069 IR	14 100	09.90- 08.91	CS 389	12 1.4	
740 2.3 Turbo	[B230FT]	09.89- 08.91	CA 1069 IR	14 100	09.89- 08.91	CS 389	12 1.4	



760 2.3 Turbo	[B230FT]	09.87- 07.92	CA 1069 IR	14 100	09.87- 07.92	CS 389	12 1.4
850 2.0 Turbo	[B5204T2]	09.93- 10.97	CA 1088 IR	14 100 BO	09.93- 10.97	CS 680	12 1.4
		09.93- 10.97	CA 1096 IR	14 80			
		09.93- 10.97	CA 1822 IR	14 100 ND			
		04.96- 10.96	CA 1088 IR	14 100			
850 2.3 T5 R	[B5234T2]	04.96- 10.96	CA 1096 IR	14 80	04.96- 10.96	CS 680	12 1.4
		04.96- 10.96	CA 1096 IR	14 80			
850 2.3 T5R	[B5234T2]	04.96- 07.97	CA 1096 IR	14 80	04.96- 07.97	CS 680	12 1.4
		AC 04.96- 07.97	CA 1088 IR	14 100			
850 2.3 Turbo R	[B5234T5]	06.95- 10.97	CA 1088 IR	14 100 BO	06.95- 10.97	CS 680	12 1.4
		06.95- 10.97	CA 1096 IR	14 80			
		06.95- 10.97	CA 1822 IR	14 100 ND			
850 2.4 GLE	[B5254T]	09.93- 10.97	CA 1088 IR	14 100 BO	09.93- 10.97	CS 680	12 1.4
		09.93- 10.97	CA 1096 IR	14 80			
		09.93- 10.97	CA 1822 IR	14 100 ND			
		09.90- 12.95	CA 1069 IR	14 100			
940 2.0	[B200G]	09.90- 09.93	CA 1551 IR	14 90	09.90- 12.95	CS 389	12 1.4
		09.90- 12.95	CA 899 IR	14 65			
		09.90- 12.95	CA 905 IR	14 80			
		09.90- 05.97	CA 1551 IR	14 90			
940 2.0 GL	[B204E]	09.90- 04.92	CA 1069 IR	14 100	09.90- 04.92	CS 389	12 1.4
		09.90- 04.92	CA 1551 IR	14 90			
		09.90- 04.92	CA 899 IR	14 65			
940 2.0 GLT	[B200GT]	10.94- 05.97	CA 1069 IR	14 100	10.94- 05.97	CS 389	12 1.4
		10.94- 05.97	CA 905 IR	14 80			
960 2.3 Turbo	[B230FT]	09.90- 08.93	CA 1069 IR	14 100	09.90- 08.93	CS 389	12 1.4
960 2.8 GL	[B280E]				09.90- 07.91	CS 135	12 1.1
	[B280F]				09.90- 07.91	CS 135	12 1.1
S 60 2.4 AWD	[B5244T5]	02.04- 07.04	CA 1439 IR	14 120	02.04-	CS 680	12 1.4
		02.04- 07.04	CA 1673 IR	14 140			
		02.04- 07.04	CA 1861 IR	14 160			
		08.04-	CA 1988 IR	14 140			
		08.04-	CA 2028 IR*	14 160			
S40 1.8		06.01- 08.03	CA 1096 IR	14 80	06.01- 08.03	CS 1060	12 1.1
		06.01- 08.03	CA 1673 IR	14 140	AT 06.01- 08.03	CS 1272	12 1.1
					06.01- 08.03	CS 1132	12 1.4
					AT 06.01- 08.03	CS 680	12 1.4
S40 2.0	[B4204S3]	03.06-	CA 1931 IR*	14 150	03.06-	CS 1403	12 1.2
S40 2.4 Diesel	[D5244T8]	03.06- 08.06	CA 1966 IR*	14 150 ND	03.06-	CS 1271	12 2.2
		08.06-	CA 1967 IR	14 150 BO			
S60 2.3 T5	[B5234T7]	07.00- 03.04	CA 1439 IR	14 120	07.00- 03.04	CS 680	12 1.4
		07.00- 03.04	CA 1443 IR	14 120			
		07.00- 03.04	CA 1673 IR	14 140			
		07.00- 03.04	CA 1861 IR	14 160			
S70 2.3 AWD	[B5234T7]	04.99- 09.00	CA 1439 IR	14 120	04.99- 09.00	CS 680	12 1.4
S70 2.3 T5 GLT AWD	[B5234T3]	11.96- 09.98	CA 1088 IR	14 100	11.96- 09.98	CS 680	12 1.4
		11.96- 09.98	CA 1439 IR	14 120			
S70 2.3 T5 R AWD	[B5234T2]	11.96- 09.98	CA 1088 IR	14 100	11.96- 09.98	CS 680	12 1.4
		11.96- 09.98	CA 1439 IR	14 120			
S70 2.3 T5 Sport AWD	[B5234T4]	07.97- 09.00	CA 1088 IR	14 100	07.97- 09.00	CS 680	12 1.4
S70 2.4 T5 Sport AWD	[B5254T]	11.96- 04.99	CA 1439 IR	14 120	11.96- 04.99	CS 680	12 1.4
S80 2.0 TDi	[D4204T]	02.08-	CA 2000 IR*	14 150	02.08-	CS 1377	12 2.2
S80 2.3 R	[B5234T7]	04.00- 07.04	CA 1439 IR	14 120	04.00- 08.05	CS 680	12 1.4
		04.00- 07.04	CA 1443 IR	14 120			
		04.00- 07.04	CA 1673 IR	14 140			
		04.00- 07.04	CA 1861 IR	14 160			
		08.04- 08.05	CA 1988 IR	14 140			
		08.04- 08.05	CA 2028 IR*	14 160			
S80 2.4 LTP	[B5244T4]	08.04- 07.06	CA 1988 IR	14 140	08.04- 07.06	CA 2028 IR*	14 160
		08.04- 07.06	CA 2028 IR*	14 160			
S80 2.4 T5 AWD	[B5244T3]	04.00- 09.03	CA 1443 IR	14 120	04.00- 09.03	CA 1673 IR	14 140
		04.00- 09.03	CA 1673 IR	14 140			
S80 2.5 Turbo AWD	[B5254T6]	10.06-	CA 1968 IR	14 150	10.06-	CS 1430*	12 1.4
		10.06-	CA 2001 IR*	14 180			
V50 2.4 Diesel	[D5244T8]	03.06- 08.06	CA 1966 IR*	14 150 ND	03.06-	CS 1271	12 2.2
V70 2.3 AWD	[B5234T7]	12.98- 09.04	CA 1439 IR	14 120	12.98- 09.04	CS 680	12 1.4
	[B5234T8]	12.98- 09.04	CA 1439 IR	14 120			
V70 2.4		03.00- 09.03	CA 1439 IR	14 120	03.00- 09.03	CS 680	12 1.4
		03.00- 09.03	CA 1673 IR	14 140			
		03.00- 09.03	CA 1443 IR	14 120			
		03.00- 09.03	CA 1861 IR	14 160			
V70 2.5 R Sport	[B5254T4]	12.02- 07.04	CA 1439 IR	14 120	12.02- 07.07	CS 680	12 1.4
		12.02- 07.04	CA 1443 IR	14 120			
		12.02- 07.04	CA 1673 IR	14 140			
		12.02- 07.04	CA 1861 IR	14 160			
		08.04- 07.07	CA 1988 IR	14 140			
		08.04- 07.07	CA 2028 IR*	14 160			
V70 2.5 Turbo	[B5254T6]	08.07-	CA 1968 IR	14 150	08.07-	CS 1430*	12 1.4
		08.07-	CA 2001 IR*	14 180			
<b>TRUCKS EU</b>							
9700 12.1	[DH12D340]				04.01-	CS 1388	24 4.5
	[DH12D380]				04.01-	CS 1388	24 4.5
	[DH12D420]				04.01-	CS 1388	24 4.5
9900 12.1	[DH12D420]				10.01-	CS 1388	24 4.5
B 10L	[THD130K]	01.95-	CA 1670 IR	28 180			
B 10M	[DH10A]	01.95-	CA 1670 IR	28 180			
B 12 12.0	[TD122FH]	01.92- 10.95	CA 518 IR	28 55 BO	01.92- 10.95	CS 544	24 5.5
		01.92- 10.95	CA 722 IR	28 45			
		01.92- 10.95	CA 853 IR	28 80			
		01.92- 10.95	CA 858 IR	28 55 PR			



VOLVO *continued*

	[TD122FL]	01.92- 10.95	CA 518 IR	28 55	BO		01.92- 10.95	CS 544	24 5.5
		01.92- 10.95	CA 722 IR	28 45					
		01.92- 10.95	CA 853 IR	28 80					
		01.92- 10.95	CA 858 IR	28 55	PR				
	[TD123ES]	01.92- 10.95	CA 518 IR	28 55	BO		01.92- 10.95	CS 544	24 5.5
		01.92- 10.95	CA 853 IR	28 80					
		01.92- 10.95	CA 858 IR	28 55	PR				
B 12 12.1	[D12A420]	10.95-	CA 1049 IR	28 55			10.95-	CS 1161	24 6.6
		10.95-	CA 907 IR	28 80					
B 12	[D12]	01.95-	CA 1670 IR	28 180					
F 10/260 9.6	[TD100G]	02.82- 06.85	CA 132 IR	28 45			02.82- 06.85	CS 544	24 5.5
		02.82- 06.85	CA 366 IR	14 90					
		11.83- 06.85	CA 500 IR	28 55	BO				
		11.83- 06.85	CA 857 IR	28 55	PR				
	[TD100GA]	02.82- 06.85	CA 132 IR	28 45			02.82- 06.85	CS 544	24 5.5
		11.83- 06.85	CA 500 IR	28 55	BO				
		11.83- 06.85	CA 857 IR	28 55	PR				
	[TD101G]	02.82- 06.85	CA 132 IR	28 45			02.82- 06.85	CS 544	24 5.5
		01.83- 06.85	CA 500 IR	28 55	BO				
		01.83- 06.85	CA 857 IR	28 55	PR				
F 10/280 9.6	[TD100B]	08.77- 02.82	CA 132 IR	28 45			08.77- 02.82	CS 99	24 6.0
F 10/300 9.6	[TD101F]	10.83- 01.86	CA 132 IR	28 45			10.83- 05.88	CS 544	24 5.5
		11.83- 01.86	CA 500 IR	28 55	BO				
		11.83- 01.86	CA 857 IR	28 55	PR				
		02.86- 05.88	CA 518 IR	28 55	BO				
		02.86- 05.88	CA 722 IR	28 45					
		02.86- 05.88	CA 858 IR	28 55	PR				
	[TD101FA]	10.83- 01.86	CA 132 IR	28 45			10.83- 05.88	CS 544	24 5.5
		11.83- 01.86	CA 500 IR	28 55	BO				
		11.83- 01.86	CA 857 IR	28 55	PR				
		02.86- 05.88	CA 518 IR	28 55	BO				
		02.86- 05.88	CA 722 IR	28 45					
		02.86- 05.88	CA 858 IR	28 55	PR				
F 10/320 9.6	[TD102F]	10.87- 12.94	CA 518 IR	28 55	BO		10.87- 12.94	CS 544	24 5.5
		10.87- 12.94	CA 722 IR	28 45					
		10.87- 12.94	CA 858 IR	28 55	PR				
	[TD102FBQ]	10.87- 12.94	CA 518 IR	28 55	BO		10.87- 12.94	CS 544	24 5.5
		10.87- 12.94	CA 722 IR	28 45					
		10.87- 12.94	CA 858 IR	28 55	PR				
	[TD102FDQ]	10.87- 12.94	CA 518 IR	28 55	BO		10.87- 12.94	CS 544	24 5.5
		10.87- 12.94	CA 722 IR	28 45					
		10.87- 12.94	CA 858 IR	28 55	PR				
	[TD102FF]	10.87- 12.94	CA 518 IR	28 55	BO		12.90- 12.94	CS 544	24 5.5
		10.87- 12.94	CA 722 IR	28 45					
		10.87- 12.94	CA 858 IR	28 55	PR				
	[TD102FL]	10.87- 12.94	CA 518 IR	28 55	BO		10.87- 12.94	CS 544	24 5.5
		10.87- 12.94	CA 722 IR	28 45					
		10.87- 12.94	CA 858 IR	28 55	PR				
	[TD102FM]	10.87- 12.94	CA 518 IR	28 55	BO				
		10.87- 12.94	CA 722 IR	28 45					
		10.87- 12.94	CA 858 IR	28 55	PR				
	[TD103ES]	08.91- 12.94	CA 518 IR	28 55	BO		10.87- 12.90	CS 544	24 5.5
		08.91- 12.94	CA 722 IR	28 45					
		08.91- 12.94	CA 858 IR	28 55	PR				
F 12/320 12.0	[TD120G]	08.77- 10.84	CA 132 IR	28 45			08.77- 10.84	CS 99	24 6.0
		11.83- 10.84	CA 500 IR	28 55	BO				
		11.83- 10.84	CA 857 IR	28 55	PR				
	[TD121G]	10.83- 01.86	CA 132 IR	28 45			02.87- 05.88	CS 544	24 5.5
		11.83- 01.86	CA 500 IR	28 55	BO		10.83- 01.87	CS 99	24 6.0
		11.83- 01.86	CA 857 IR	28 55	PR				
		02.86- 05.88	CA 518 IR	28 55	BO				
		02.86- 05.88	CA 722 IR	28 45					
		02.86- 05.88	CA 858 IR	28 55	PR				
	[TD121GD]	10.83- 01.86	CA 132 IR	28 45			10.83- 01.87	CS 99	24 6.0
		11.83- 01.86	CA 500 IR	28 55	BO		02.87- 12.94	CS 544	24 5.5
		11.83- 12.94	CA 857 IR	28 55	PR				
		02.86- 12.94	CA 518 IR	28 55	BO				
		02.86- 12.94	CA 722 IR	28 45					
		02.86- 12.94	CA 858 IR	28 55	PR				
		05.88- 12.94	CA 853 IR	28 80					
F 12/330 12.0	[TD120G]	09.80- 10.84	CA 132 IR	28 45			09.80- 10.84	CS 99	24 6.0
		11.83- 10.84	CA 500 IR	28 55	BO				
	[TD121G]	10.83- 01.86	CA 132 IR	28 45			10.83- 01.87	CS 99	24 6.0
		11.83- 01.86	CA 500 IR	28 55	BO		02.87- 05.88	CS 544	24 5.5
		02.86- 05.88	CA 518 IR	28 55	BO				
		02.86- 05.88	CA 722 IR	28 45					
		02.86- 05.88	CA 858 IR	28 55	PR				
	[TD121GD]	10.83- 01.86	CA 132 IR	28 45			10.83- 01.87	CS 99	24 6.0
		11.83- 01.86	CA 500 IR	28 55	BO		02.87- 12.94	CS 544	24 5.5
		02.86- 12.94	CA 518 IR	28 55	BO				
		02.86- 12.94	CA 722 IR	28 45					
		05.88- 12.94	CA 853 IR	28 80					
F 12/360 12.0	[TD122F]	10.87- 12.94	CA 518 IR	28 55	BO		10.87- 12.94	CS 544	24 5.5
		10.87- 12.94	CA 722 IR	28 45					
		10.87- 12.94	CA 858 IR	28 55	PR				
		01.88- 12.94	CA 853 IR	28 80					
	[TD122FH]	01.90- 12.94	CA 518 IR	28 55	BO		01.90- 12.94	CS 544	24 5.5
		01.90- 12.94	CA 722 IR	28 45					
		01.90- 12.94	CA 853 IR	28 80					
		01.90- 12.94	CA 858 IR	28 55	PR				



12/370 12.0	[TD121F]	10.83- 01.86	CA 132 IR	28 45		02.87- 05.88	CS 544	24 5.5
		11.83- 01.86	CA 500 IR	28 55	BO	10.83- 01.87	CS 99	24 6.0
		11.83- 01.86	CA 857 IR	28 55	PR			
		02.86- 05.88	CA 518 IR	28 55	BO			
		02.86- 05.88	CA 722 IR	28 45				
		02.86- 05.88	CA 858 IR	28 55	PR			
12/400 12.0	[TD122FL]	01.88- 12.94	CA 518 IR	28 55	BO	01.88- 12.94	CS 544	24 5.5
		01.88- 12.94	CA 722 IR	28 45				
		01.88- 12.94	CA 853 IR	28 80				
		01.88- 12.94	CA 858 IR	28 55	PR			
	[TD122FS]	10.87- 12.94	CA 518 IR	28 55	BO	10.87- 12.94	CS 544	24 5.5
		10.87- 12.94	CA 722 IR	28 45				
		10.87- 12.94	CA 853 IR	28 80				
		10.87- 12.94	CA 858 IR	28 55	PR			
	[TD123ES]	01.88- 12.94	CA 518 IR	28 55	BO	01.88- 12.94	CS 544	24 5.5
		01.88- 12.94	CA 853 IR	28 80				
		01.88- 12.94	CA 858 IR	28 55	PR			
12/410 12.0	[TD122FL]	01.88- 09.01	CA 858 IR	28 55	PR	01.88- 09.01	CS 544	24 5.5
		10.89- 09.01	CA 518 IR	28 55	BO			
		10.89- 09.01	CA 722 IR	28 45				
		10.89- 09.01	CA 853 IR	28 80				
	[TD122FS]	11.87- 09.01	CA 518 IR	28 55	BO	11.87- 09.01	CS 544	24 5.5
		11.87- 09.01	CA 722 IR	28 45				
		11.87- 09.01	CA 853 IR	28 80				
		11.87- 09.01	CA 858 IR	28 55	PR			
	[TD123ES]	01.92- 12.94	CA 518 IR	28 55	BO	01.88- 12.94	CS 544	24 5.5
		01.92- 12.94	CA 722 IR	28 45				
		01.92- 12.94	CA 853 IR	28 80				
		01.92- 12.94	CA 858 IR	28 55	PR			
16/470 16.1	[TD162F]	01.88- 12.94	CA 518 IR	28 55	BO	01.88- 12.94	CS 1116	24 6.6
		01.88- 12.94	CA 722 IR	28 45				
		01.88- 12.94	CA 853 IR	28 80				
		01.88- 12.94	CA 858 IR	28 55	PR			
	[TD162FJ]	01.88- 12.94	CA 518 IR	28 55	BO	01.88- 12.94	CS 1116	24 6.6
		01.88- 12.94	CA 722 IR	28 45				
		01.88- 12.94	CA 853 IR	28 80				
		01.88- 12.94	CA 858 IR	28 55	PR			
	[TD162FL]	01.88- 12.94	CA 518 IR	28 55	BO	01.88- 12.94	CS 1116	24 6.6
		01.88- 12.94	CA 722 IR	28 45				
		01.88- 12.94	CA 853 IR	28 80				
		01.88- 12.94	CA 858 IR	28 55	PR			
[TD162FS]	01.88- 12.94	CA 518 IR	28 55	BO	01.88- 12.94	CS 1116	24 6.6	
	01.88- 12.94	CA 722 IR	28 45					
	01.88- 12.94	CA 853 IR	28 80					
	01.88- 12.94	CA 858 IR	28 55	PR				
16/485 16.1	[TD162F]	10.87- 12.94	CA 518 IR	28 55	BO	10.87- 12.94	CS 1116	24 6.6
		10.87- 12.94	CA 722 IR	28 45				
		10.87- 12.94	CA 853 IR	28 80				
		10.87- 12.94	CA 858 IR	28 55	PR			
	[TD162FJ]	10.87- 12.94	CA 518 IR	28 55	BO	10.87- 12.94	CS 1116	24 6.6
		10.87- 12.94	CA 722 IR	28 45				
		10.87- 12.94	CA 853 IR	28 80				
		10.87- 12.94	CA 858 IR	28 55	PR			
	[TD162FL]	10.87- 12.94	CA 518 IR	28 55	BO	10.87- 12.94	CS 1116	24 6.6
		10.87- 12.94	CA 722 IR	28 45				
		10.87- 12.94	CA 853 IR	28 80				
		10.87- 12.94	CA 858 IR	28 55	PR			
[TD162FS]	10.87- 12.94	CA 518 IR	28 55	BO	10.87- 12.94	CS 1116	24 6.6	
	10.87- 12.94	CA 722 IR	28 45					
	10.87- 12.94	CA 853 IR	28 80					
	10.87- 12.94	CA 858 IR	28 55	PR				
16/500 16.1	[TD163ES]	01.92- 12.94	CA 853 IR	28 80		01.92- 12.94	CS 1116	24 6.6
406 3.9	[D39B]	09.75- 02.86	CA 366 IR	14 90				
408 3.6	[TD40A]	04.78- 02.86	CA 366 IR	14 90	04.78- 02.86	CS 783	12 3.0	
610 5.5	[TD60C]	02.80- 10.80	CA 366 IR	14 90		02.80- 10.86	CS 1443	24 4.0 ND
		11.80- 01.86	CA 132 IR	28 45		11.80- 02.86	CS 391	24 4.0 BO
		11.80- 01.86	CA 500 IR	28 55	BO			
		11.80- 01.86	CA 857 IR	28 55	PR			
		02.86- 10.86	CA 518 IR	28 55	BO			
		02.86- 10.86	CA 722 IR	28 45				
611 5.5	[TD60C]	02.80- 10.80	CA 366 IR	14 90		02.80- 02.86	CS 1443	24 4.0 ND
		11.80- 02.86	CA 132 IR	28 45		11.80- 02.86	CS 391	24 4.0 BO
		11.80- 02.86	CA 500 IR	28 55	BO			
		11.80- 02.86	CA 857 IR	28 55	PR			
612 5.5	[TD60C]	04.83- 02.86	CA 132 IR	28 45		04.83- 02.86	CS 391	24 4.0 BO
		04.83- 02.86	CA 500 IR	28 55		04.83- 02.86	CS 1443	24 4.0 ND
613 5.5	[TD60A]	11.80-	CA 518 IR	28 55	BO			
		11.80-	CA 858 IR	28 55	PR			
		02.86-	CA 722 IR	28 45				
	[TD60B]	03.80- 10.80	CA 366 IR	14 90		09.79- 02.86	CS 1443	24 4.0 ND
		11.80- 02.86	CA 132 IR	28 45		03.79- 02.86	CS 391	24 4.0 BO
		11.80- 02.86	CA 500 IR	28 55	BO			
614 5.5	[TD60A]	11.80-	CA 518 IR	28 55	BO			
		11.80-	CA 858 IR	28 55	PR			
		02.86-	CA 722 IR	28 45				
	[TD60B]	11.80-	CA 518 IR	28 55	BO	09.75- 02.86	CS 391	24 4.0 BO
11.80-		CA 858 IR	28 55	PR	09.75- 02.86	CS 1443	24 4.0 ND	
615 S 5.5	[TD60B]	12.78- 10.81	CA 366 IR	14 90				



VOLVO *continued*

F 616 5.5	[TD60B]	02.81- 02.86	CA 132 IR	28 45	02.81- 02.86	CS 391	24 4.0	BO				
		02.81- 02.86	CA 500 IR	28 55					02.81- 02.86	CS 1443	24 4.0	ND
		02.81- 02.86	CA 857 IR	28 55								
F 617 S 5.5	[TD60B]	12.78- 02.86	CA 366 IR	14 90								
F 7 6.7	[TD70F]	08.78- 01.86	CA 132 IR	28 45	08.78- 12.88	CS 1443	24 4.0	ND				
		08.78- 05.88	CA 366 IR	14 90					08.78- 05.88	CS 391	24 4.0	BO
		08.78- 01.86	CA 500 IR	28 55								
		08.78- 01.86	CA 857 IR	28 55					PR			
		02.86- 05.88	CA 518 IR	28 55					BO			
		02.86- 05.88	CA 722 IR	28 45								
		02.86- 05.88	CA 858 IR	28 55					PR			
	[TD70FS]	08.78- 12.85	CA 518 IR	28 55	08.78- 12.85	CS 1443	24 4.0	ND				
					08.78- 12.85	CS 391	24 4.0	BO				
	[TD70G]	08.78- 12.85	CA 518 IR	28 55	08.78- 12.85	CS 1443	24 4.0	ND				
					08.78- 12.85	CS 391	24 4.0	BO				
FH 12/340 12.1	[D12A340]	08.93- 08.98	CA 1049 IR	28 55	08.93- 08.98	CS 962	24 6.6					
		08.93- 08.98	CA 907 IR	28 80					08.93- 08.98	CS 1161	24 6.6	
	[D12C340]	08.98- 08.02	CA 1049 IR	28 55	08.98- 08.02	CS 1161	24 6.6					
		08.98- 08.02	CA 907 IR	28 80					08.98- 08.02	CS 962	24 6.6	
	[D12D340]	12.01- 08.06	CA 1049 IR	28 55	12.01- 08.06	CS 1161	24 6.6	BO				
		Chass. TB89472912- 12.01- 08.06	CA 1883 IR	28 110					12.01- 08.06	CS 1388	24 4.5	MI
		Chass. TB89472912- 12.01- 08.06		28 110								
		Chas. A557642,B330019- 12.01- 08.06	CA 1853 IR	28 80								
		Chas. A557642,B330019- 12.01- 08.06										
		Chas. A557642,B330019- 12.01- 08.06										
		Chas. A557642,B330019- 12.01- 08.06										
Chas. A557642,B330019- 12.01- 08.06												
Chas. -A557642,B330019 12.01- 08.06		CA 907 IR	28 80									
Chas. -A557642,B330019 12.01- 08.06		28 80										
			28 80									
FH 12/380 12.1	[D12A380]	08.93- 08.98	CA 1049 IR	28 55	08.93- 08.98	CS 962	24 6.6					
		08.93- 08.98	CA 907 IR	28 80					08.93- 08.98	CS 1161	24 6.6	
	[D12C380]	08.98- 08.02	CA 1049 IR	28 55	08.98- 08.02	CS 1161	24 6.6					
		08.98- 08.02	CA 907 IR	28 80					08.98- 08.02	CS 962	24 6.6	
	[D12D380]	12.01- 08.06	CA 1049 IR	28 55	12.01- 08.06	CS 1161	24 6.6	BO				
		Chass. TB89472912- 12.01- 08.06	CA 1883 IR	28 110					12.01- 08.06	CS 1388	24 4.5	MI
		Chas. A557642,B330019- 12.01- 08.06	CA 1853 IR	28 80								
		Chas. A557642,B330019- 12.01- 08.06										
		Chas. A557642,B330019- 12.01- 08.06										
		Chas. A557642,B330019- 12.01- 08.06										
		Chas. A557642,B330019- 12.01- 08.06										
Chas. -A557642,B330019 12.01- 08.06		CA 907 IR	28 80									
Chas. -A557642,B330019 12.01- 08.06			28 80									
			28 80									
FH 12/420 12.1	[D12A340]	08.93- 08.98	CA 1049 IR	28 55	08.93- 08.98	CS 1161	24 6.6					
		08.93- 09.98	CA 907 IR	28 80					08.93- 08.98	CS 962	24 6.6	
	[D12A420]	08.93- 08.98	CA 1049 IR	28 55	08.93- 08.98	CS 1161	24 6.6					
		08.93- 08.98	CA 907 IR	28 80					08.93- 08.98	CS 962	24 6.6	
	[D12C420]	08.98- 01.02	CA 1049 IR	28 55	08.98- 01.02	CS 1161	24 6.6					
		08.98- 01.02	CA 907 IR	28 80					08.98- 01.02	CS 962	24 6.6	
	[D12D340]	12.01- 08.06	CA 1049 IR	28 55	12.01- 08.06	CS 1161	24 6.6	BO				
		Chass. TB89472912- 12.01- 08.06	CA 1883 IR	28 110					12.01- 08.06	CS 1388	24 4.5	MI
		Chas. A557642,B330019- 12.01- 08.06	CA 1853 IR	28 80								
		Chas. -A557642,B330019 12.01- 08.06	CA 907 IR	28 80								
FH 12/460 12.1	[D12C460]	08.98- 08.02	CA 1049 IR	28 55	08.98- 08.02	CS 962	24 6.6					
		08.98- 08.02	CA 907 IR	28 80					08.98- 08.02	CS 1161	24 6.6	
	[D12D460]	12.01- 08.06	CA 1049 IR	28 55	12.01- 08.06	CS 1161	24 6.6	BO				
		Chass. TB89472912- 12.01- 08.06	CA 1883 IR	28 110					12.01- 08.06	CS 1388	24 4.5	MI
	Chass. TB89472912- 12.01- 08.06		28 110									
	Chas. A557642,B330019- 12.01- 08.06	CA 1853 IR	28 80									
	Chas. A557642,B330019- 12.01- 08.06											
	Chas. A557642,B330019- 12.01- 08.06											
	Chas. -A557642,B330019 12.01- 08.06	CA 907 IR	28 80									
	Chas. -A557642,B330019 12.01- 08.06		28 80									
				28 80								
FH 12/500 12.1	[D12D500]	09.01- 08.06	CA 1049 IR	28 55	09.01- 08.06	CS 1388	24 4.5	MI				
		Chass. TB89472912- 09.01- 08.06	CA 1883 IR	28 110					09.01- 08.06	CS 1161	24 6.6	BO
		Chas. A557642,B330019- 09.01- 08.06	CA 1853 IR	28 80								
		Chas. -A557642,B330019 09.01- 08.06	CA 907 IR	28 80								
FH 16/470 16.1	[D16A470]	08.93- 12.99	CA 1049 IR	28 55	08.93- 12.99	CS 1116	24 6.6					
		08.93- 12.99	CA 907 IR	28 80								
FH 16/520 16.1	[D16A520]	08.93- 12.99	CA 1049 IR	28 55	08.93- 12.99	CS 1116	24 6.6					
		08.93- 12.99	CA 907 IR	28 80								
	[D16B520]	08.98- 12.02	CA 1049 IR	28 55					08.98- 12.02	CS 1116	24 6.6	
08.98- 12.02	CA 907 IR	28 80										
FH 16/540 16.1	[D16C550]	08.07-	CA 1853 IR	28 80	08.07-	CS 1451*	24 7.0					
	[D16G540]	01.09-	CA 1049 IR	28 55	08.07-	CS 1451*	24 7.0					
FH 16/550 16.1	[D16C550]	01.03-	CA 1853 IR	28 80	01.03-	CS 1451*	24 7.0					
	[D16G540]				08.07-	CS 1451*	24 7.0					
FH 16/580 16.1	[D16E580]	09.06-	CA 1853 IR	28 80	09.06-	CS 1451*	24 7.0					
FH 16/610 16.1	[D16C610]	01.03-	CA 1853 IR	28 80	01.03-	CS 1451*	24 7.0					
FH 16/660 16.1	[D16E660]	09.06-	CA 1853 IR	28 80	09.06-	CS 1451*	24 7.0					
FH 400 12.8	[D13A400]	09.05-	CA 1853 IR	28 80	09.05-	CS 1388	24 4.5					
		09.05-	CA 1883 IR	28 110								
	09.05-	CA 1853 IR	28 80									
	09.05-	CA 1883 IR	28 110									
	[D13B400]	09.05-	CA 1853 IR	28 80	09.05-	CS 1388	24 4.5					
FH 420 12.8	[D13C420]	01.09-	CA 1853 IR	28 80	01.09-	CS 1388	24 4.5					
		01.09-	CA 1883 IR	28 110								



FH 440 12.8	[D13A440]	09.05-09.05-	CA 1853 IR CA 1883 IR	28 80 28 110		09.05-	CS 1388	24 4.5
	[D13B440]	09.05-09.05-	CA 1853 IR CA 1883 IR	28 80 28 110		09.05-	CS 1388	24 4.5
FH 460 12.8	[D13C460]	01.09-01.09-	CA 1853 IR CA 1883 IR	28 80 28 110		01.09-	CS 1388	24 4.5
		09.05-09.05-	CA 1853 IR CA 1883 IR	28 80 28 110		09.05-	CS 1388	24 4.5
FH 500 12.8	[D13B500]	09.07-09.07-	CA 1853 IR CA 1883 IR	28 80 28 110		09.07-	CS 1388	24 4.5
	[D13C500]	09.07-09.07-	CA 1853 IR CA 1883 IR	28 80 28 110		09.07-	CS 1388	24 4.5
FH 520 12.8	[D13A520]	09.05-09.05-	CA 1853 IR CA 1883 IR	28 80 28 110		09.05-	CS 1388	24 4.5
		01.09-01.09-	CA 1853 IR CA 1883 IR	28 80 28 110		01.09-	CS 1388	24 4.5
FH 550 16.1	[D16C550]	09.05-09.05-	CA 1853 IR	28 80		09.05-	CS 1451*	24 7.0
		09.05-09.05-	CA 1853 IR	28 80		09.05-	CS 1451*	24 7.0
FL 10/280 9.6	[TD101G]	09.85-09.85-	CA 132 IR CA 500 IR	28 45 28 55	BO	09.85-12.93	CS 544	24 5.5
		09.85-09.85-	CA 857 IR	28 55	PR			
		02.86-02.86-	CA 518 IR	28 55	BO			
		02.86-02.86-	CA 722 IR	28 45				
		02.86-02.86-	CA 858 IR	28 55	PR			
		02.95-02.95-	CA 1049 IR CA 907 IR	28 55 28 80		02.95-12.99	CS 544	24 5.5
FL 10/320 9.6	[D10A320]	02.95-02.95-	CA 1049 IR CA 907 IR	28 55 28 80		02.95-12.99	CS 544	24 5.5
		02.95-02.95-	CA 1049 IR CA 907 IR	28 55 28 80		02.95-	CS 544	24 5.5
FL 10/360 9.6	[D10A360]	02.95-02.95-	CA 1049 IR CA 907 IR	28 55 28 80		02.95-	CS 544	24 5.5
		02.95-02.95-	CA 1049 IR CA 907 IR	28 55 28 80		02.95-	CS 544	24 5.5
FL 10H/320 9.6	[D10A320]	02.95-02.95-	CA 1049 IR CA 907 IR	28 55 28 80		02.95-	CS 544	24 5.5
		02.95-02.95-	CA 1049 IR CA 907 IR	28 55 28 80		02.95-	CS 544	24 5.5
FL 12/380 12.1	[D12A380]	09.95-09.95-	CA 1049 IR CA 907 IR	28 55 28 80		09.95-	CS 962	24 6.6
		09.95-09.95-	CA 1049 IR CA 907 IR	28 55 28 80		09.95-	CS 962	24 6.6
FL 12/420 12.1	[D12A420]	09.95-09.95-	CA 1049 IR CA 907 IR	28 55 28 80		09.95-	CS 962	24 6.6
		09.95-09.95-	CA 1049 IR CA 907 IR	28 55 28 80		09.95-	CS 962	24 6.6
FL 12H/380 12.1	[D12A380]	09.95-09.95-	CA 1049 IR CA 907 IR	28 55 28 80		09.95-	CS 962	24 6.6
		09.95-09.95-	CA 1049 IR CA 907 IR	28 55 28 80		09.95-	CS 962	24 6.6
FL 12H/420 12.1	[D12A420]	09.95-09.95-	CA 1049 IR CA 907 IR	28 55 28 80		09.95-	CS 962	24 6.6
		09.95-09.95-	CA 1049 IR CA 907 IR	28 55 28 80		09.95-	CS 962	24 6.6
FL 180 5.5	[D6B]	05.00-05.00-	CA 518 IR CA 853 IR	28 55 28 80	BO	05.00-03.00-	CS 391 CS 1443	24 4.0 24 4.0
		05.00-05.00-	CA 858 IR	28 55	PR			
		05.00-05.00-	CA 518 IR CA 853 IR CA 858 IR	28 55 28 80 28 55	BO BO PR	05.00-03.00-	CS 391 CS 1443	24 4.0 24 4.0
FL 220 5.5	[20NE]	05.00-05.00-	CA 518 IR CA 853 IR	28 55 28 80	BO	05.00-03.00-	CS 391 CS 1443	24 4.0 24 4.0
		05.00-05.00-	CA 858 IR	28 55	PR			
	[D6B]	05.00-05.00-	CA 518 IR CA 853 IR CA 858 IR	28 55 28 80 28 55	BO BO PR	05.00-03.00-	CS 391 CS 1443	24 4.0 24 4.0
FL 250 5.5	[D6B]	03.00-03.00-	CA 518 IR CA 853 IR	28 55 28 80	BO	05.00-03.00-	CS 391 CS 1443	24 4.0 24 4.0
		03.00-03.00-	CA 858 IR	28 55	PR			
		03.00-03.00-	CA 518 IR CA 853 IR CA 858 IR	28 55 28 80 28 55	BO BO PR	05.00-03.00-	CS 391 CS 1443	24 4.0 24 4.0
FL 408 3.6	[TD41G]	02.86-02.86-	CA 518 IR CA 722 IR	28 55 28 45	BO			
		02.86-02.86-	CA 858 IR	28 55	PR			
		02.86-02.86-	CA 518 IR CA 722 IR CA 853 IR CA 858 IR	28 55 28 45 28 80 28 55	BO BO PR	02.95-08.00-02.95-	CS 391 CS 1443	24 4.0 24 4.0
FL 608 5.5	[D6A180]	02.95-02.95-	CA 518 IR CA 722 IR	28 55 28 45	BO	02.95-08.00-02.95-	CS 391 CS 1443	24 4.0 24 4.0
		02.95-02.95-	CA 853 IR CA 858 IR	28 80 28 55	PR			
	[D6A210]	02.95-02.95-	CA 518 IR CA 722 IR	28 55 28 45	BO	02.95-08.00-02.95-	CS 391 CS 1443	24 4.0 24 4.0
		02.95-02.95-	CA 853 IR CA 858 IR	28 80 28 55	PR			
	[TD61G]	03.87-03.87-	CA 518 IR CA 722 IR	28 55 28 45	BO	03.87-11.94-03.87-	CS 391 CS 1443	24 4.0 24 4.0
		03.87-03.87-	CA 853 IR CA 858 IR	28 80 28 55	PR			
	[TD61GA]	09.86-09.86-	CA 518 IR CA 722 IR	28 55 28 45	BO	09.86-11.94-09.86-	CS 391 CS 1443	24 4.0 24 4.0
		09.86-09.86-	CA 853 IR CA 858 IR	28 80 28 55	PR			
	[TD63E]	11.91-11.91-	CA 518 IR CA 722 IR	28 55 28 45	BO	11.91-12.96-11.91-	CS 391 CS 1443	24 4.0 24 4.0
		11.91-11.91-	CA 853 IR CA 858 IR	28 80 28 55	PR			
	[TD63ES]	12.94-12.94-	CA 518 IR CA 722 IR	28 55 28 45	BO	12.94-12.96-12.94-	CS 391 CS 1443	24 4.0 24 4.0
	FL 610 5.5	[TD61G]	09.85-09.85-	CA 518 IR CA 722 IR	28 55 28 45	BO	09.85-11.94-09.85-	CS 391 CS 1443
09.85-09.85-			CA 853 IR CA 858 IR	28 80 28 55	PR			
09.85-09.85-			CA 518 IR CA 722 IR CA 853 IR CA 858 IR	28 55 28 45 28 80 28 55	BO BO PR	02.95-08.00-02.95-	CS 391 CS 1443	24 4.0 24 4.0
FL 611 5.5	[D6A180]	02.95-02.95-	CA 518 IR CA 722 IR	28 55 28 45	BO	02.95-08.00-02.95-	CS 391 CS 1443	24 4.0 24 4.0
		02.95-02.95-	CA 853 IR CA 858 IR	28 80 28 55	PR			
		02.95-02.95-	CA 518 IR CA 722 IR CA 853 IR CA 858 IR	28 55 28 45 28 80 28 55	BO BO PR	02.95-08.00-02.95-	CS 391 CS 1443	24 4.0 24 4.0



VOLVO *continued*

	[D6A210]	02.95- 08.00	CA 518 IR	28 55	BO		02.95- 08.00	CS 1443	24 4.0	ND
		02.95- 08.00	CA 722 IR	28 45			02.95- 08.00	CS 391	24 4.0	BO
		02.95- 08.00	CA 853 IR	28 80						
		02.95- 08.00	CA 858 IR	28 55	PR					
	[TD61G]	09.85- 01.86	CA 132 IR	28 45			09.85- 12.94	CS 391	24 4.0	BO
		09.85- 01.86	CA 500 IR	28 55	BO		09.85- 12.94	CS 1443	24 4.0	ND
		09.85- 12.94	CA 853 IR	28 80						
		09.85- 01.86	CA 857 IR	28 55	PR					
		02.86- 12.94	CA 518 IR	28 55	BO					
		02.86- 12.94	CA 722 IR	28 45						
		02.86- 12.94	CA 858 IR	28 55	PR					
	[TD61GA]	09.86- 12.94	CA 518 IR	28 55	BO		09.86- 12.94	CS 391	24 4.0	BO
		09.86- 12.94	CA 722 IR	28 45			09.86- 12.94	CS 1443	24 4.0	ND
		09.86- 12.94	CA 853 IR	28 80						
		09.86- 12.94	CA 858 IR	28 55	PR					
	[TD61GC]	01.90- 11.94	CA 518 IR	28 55	BO		01.90- 11.94	CS 391	24 4.0	BO
		01.90- 11.94	CA 722 IR	28 45			01.90- 11.94	CS 1443	24 4.0	ND
		01.90- 11.94	CA 853 IR	28 80						
		01.90- 11.94	CA 858 IR	28 55	PR					
	[TD61GS]	09.85- 01.86	CA 132 IR	28 45			09.85- 11.94	CS 391	24 4.0	BO
		09.85- 01.86	CA 500 IR	28 55	BO		09.85- 11.94	CS 1443	24 4.0	ND
		09.85- 11.94	CA 518 IR	28 55	BO					
		09.85- 11.94	CA 722 IR	28 45						
		09.85- 11.94	CA 853 IR	28 80						
		09.85- 01.86	CA 857 IR	28 55	PR					
		09.85- 11.94	CA 858 IR	28 55	PR					
	[TD63E]	11.91- 12.96	CA 518 IR	28 55	BO		11.91- 12.96	CS 1443	24 4.0	ND
		11.91- 12.96	CA 722 IR	28 45			11.91- 12.96	CS 391	24 4.0	BO
		11.91- 12.96	CA 853 IR	28 80						
		11.91- 12.96	CA 858 IR	28 55	PR					
	[TD63ES]	12.94- 12.96	CA 518 IR	28 55	BO		12.94- 12.96	CS 1443	24 4.0	ND
		12.94- 12.96	CA 722 IR	28 45			12.94- 12.96	CS 391	24 4.0	BO
		12.94- 12.96	CA 853 IR	28 80						
		12.94- 12.96	CA 858 IR	28 55	PR					
FL 612 5.5	[D6A180]	02.95- 08.00	CA 518 IR	28 55	BO		02.95- 08.00	CS 1443	24 4.0	ND
		02.95- 08.00	CA 722 IR	28 45			02.95- 08.00	CS 391	24 4.0	BO
		02.95- 08.00	CA 853 IR	28 80						
		02.95- 08.00	CA 858 IR	28 55	PR					
	[D6A210]	02.95- 08.00	CA 518 IR	28 55	BO		02.95- 08.00	CS 1443	24 4.0	ND
		02.95- 08.00	CA 722 IR	28 45			02.95- 08.00	CS 391	24 4.0	BO
		02.95- 08.00	CA 853 IR	28 80						
		02.95- 08.00	CA 858 IR	28 55	PR					
	[D6A230]	02.95- 08.00	CA 518 IR	28 55	BO		02.95- 08.00	CS 1443	24 4.0	ND
		02.95- 08.00	CA 722 IR	28 45			02.95- 08.00	CS 391	24 4.0	BO
		02.95- 08.00	CA 853 IR	28 80						
		02.95- 08.00	CA 858 IR	28 55	PR					
	[D6A250]	02.95- 08.00	CA 518 IR	28 55	BO		02.95- 08.00	CS 1443	24 4.0	ND
		02.95- 08.00	CA 722 IR	28 45			02.95- 08.00	CS 391	24 4.0	BO
		02.95- 08.00	CA 853 IR	28 80						
		02.95- 08.00	CA 858 IR	28 55	PR					
	[TD61GC]	01.90- 11.94	CA 518 IR	28 55	BO		01.90- 12.94	CS 1443	24 4.0	ND
		01.90- 11.94	CA 722 IR	28 45			01.90- 11.94	CS 391	24 4.0	BO
		01.90- 11.94	CA 853 IR	28 80						
		01.90- 11.94	CA 858 IR	28 55	PR					
	[TD61GS]	09.85- 01.86	CA 132 IR	28 45			09.85- 11.94	CS 1443	24 4.0	ND
		09.85- 01.86	CA 500 IR	28 55	BO		09.85- 11.94	CS 391	24 4.0	BO
		09.85- 11.94	CA 853 IR	28 80						
		09.85- 01.86	CA 857 IR	28 55	PR					
		02.86- 11.94	CA 518 IR	28 55	BO					
		02.86- 11.94	CA 722 IR	28 45						
		02.86- 11.94	CA 858 IR	28 55	PR					
	[TD63E]	11.91- 12.96	CA 518 IR	28 55	BO		11.91- 12.96	CS 1443	24 4.0	ND
		11.91- 12.96	CA 722 IR	28 45			11.91- 12.96	CS 391	24 4.0	BO
		11.91- 12.96	CA 853 IR	28 80						
		11.91- 12.96	CA 858 IR	28 55	PR					
	[TD63ES]	11.91- 12.96	CA 518 IR	28 55	BO		11.91- 12.96	CS 1443	24 4.0	ND
		11.91- 12.96	CA 722 IR	28 45			11.91- 12.96	CS 391	24 4.0	BO
		11.91- 12.96	CA 853 IR	28 80						
		11.91- 12.96	CA 858 IR	28 55	PR					
FL 614 5.5	[D6A180]	02.95- 08.00	CA 518 IR	28 55	BO		02.95- 03.00	CS 1443	24 4.0	ND
		02.95- 08.00	CA 722 IR	28 45			02.95- 08.00	CS 391	24 4.0	BO
		02.95- 08.00	CA 853 IR	28 80						
		02.95- 08.00	CA 858 IR	28 55	PR					
	[D6A210]	02.95- 08.00	CA 518 IR	28 55	BO		02.95- 08.00	CS 1443	24 4.0	ND
		02.95- 08.00	CA 722 IR	28 45			02.95- 08.00	CS 391	24 4.0	BO
		02.95- 08.00	CA 853 IR	28 80						
		02.95- 08.00	CA 858 IR	28 55	PR					
	[D6A230]	12.95- 08.00	CA 518 IR	28 55	BO		12.95- 08.00	CS 1443	24 4.0	ND
		12.95- 08.00	CA 722 IR	28 45			12.95- 08.00	CS 391	24 4.0	BO
		12.95- 08.00	CA 853 IR	28 80						
		12.95- 08.00	CA 858 IR	28 55	PR					
	[D6A250]	12.95- 08.00	CA 518 IR	28 55	BO		12.95- 08.00	CS 1443	24 4.0	ND
		12.95- 08.00	CA 722 IR	28 45			12.95- 08.00	CS 391	24 4.0	BO
		12.95- 08.00	CA 853 IR	28 80						
		12.95- 08.00	CA 858 IR	28 55	PR					



	[TD61F]	09.85- 01.86	CA 132 IR	28 45		09.85- 11.94	CS 1443	24 4.0	ND
		09.85- 01.86	CA 500 IR	28 55	BO	09.85- 11.94	CS 391	24 4.0	BO
		09.85- 11.90	CA 853 IR	28 80					
		09.85- 01.86	CA 857 IR	28 55	PR				
		02.86- 11.94	CA 518 IR	28 55	BO				
		02.86- 11.94	CA 722 IR	28 45					
		02.86- 11.94	CA 858 IR	28 55	PR				
	[TD61GC]	01.90- 11.94	CA 518 IR	28 55	BO	01.90- 11.94	CS 1443	24 4.0	ND
		01.90- 11.94	CA 722 IR	28 45		01.90- 11.94	CS 391	24 4.0	BO
		01.90- 11.94	CA 853 IR	28 80					
		01.90- 11.94	CA 858 IR	28 55	PR				
	[TD61GS]	09.85- 01.86	CA 132 IR	28 45		09.85- 11.94	CS 1443	24 4.0	ND
		09.85- 01.86	CA 500 IR	28 55	BO	09.85- 11.94	CS 391	24 4.0	BO
		09.85- 01.86	CA 550 IR	28 55	BO				
		09.85- 11.94	CA 853 IR	28 80					
		09.85- 01.86	CA 857 IR	28 55	PR				
		02.86- 11.94	CA 518 IR	28 55	BO				
		02.86- 11.94	CA 722 IR	28 45					
		02.86- 11.94	CA 858 IR	28 55	PR				
	[TD63E]	11.91- 12.96	CA 518 IR	28 55	BO	11.91- 12.96	CS 1443	24 4.0	ND
		11.91- 12.96	CA 722 IR	28 45		11.91- 12.96	CS 391	24 4.0	BO
		11.91- 12.96	CA 853 IR	28 80					
		11.91- 12.96	CA 858 IR	28 55	PR				
	[TD63ES]	11.91- 12.96	CA 518 IR	28 55	BO	11.91- 12.96	CS 1443	24 4.0	ND
		11.91- 12.96	CA 722 IR	28 45		11.91- 12.96	CS 391	24 4.0	BO
		11.91- 12.96	CA 853 IR	28 80					
		11.91- 12.96	CA 858 IR	28 55	PR				
FL 615 5.5	[D6A180]	02.95- 08.00	CA 518 IR	28 55	BO	02.95- 03.00	CS 1443	24 4.0	ND
		02.95- 08.00	CA 722 IR	28 45		02.95- 08.00	CS 391	24 4.0	BO
		02.95- 08.00	CA 853 IR	28 80					
		02.95- 08.00	CA 858 IR	28 55	PR				
	[D6A210]	02.95- 08.00	CA 518 IR	28 55	BO	11.91- 03.00	CS 1443	24 4.0	ND
		02.95- 08.00	CA 722 IR	28 45		11.91- 08.00	CS 391	24 4.0	BO
		02.95- 08.00	CA 853 IR	28 80					
		02.95- 08.00	CA 858 IR	28 55	PR				
	[D6A230]	12.95- 08.00	CA 518 IR	28 55	BO	12.95- 03.00	CS 1443	24 4.0	ND
		12.95- 08.00	CA 722 IR	28 45		12.95- 08.00	CS 391	24 4.0	BO
		12.95- 08.00	CA 853 IR	28 80					
		12.95- 08.00	CA 858 IR	28 55	PR				
	[D6A250]	12.95- 08.00	CA 518 IR	28 55	BO	12.95- 08.00	CS 1443	24 4.0	ND
		12.95- 08.00	CA 722 IR	28 45		12.95- 08.00	CS 391	24 4.0	BO
		12.95- 08.00	CA 853 IR	28 80					
		12.95- 08.00	CA 858 IR	28 55	PR				
	[TD63E]	11.91- 12.96	CA 518 IR	28 55	BO	11.91- 12.96	CS 1443	24 4.0	ND
		11.91- 12.96	CA 722 IR	28 45		11.91- 12.96	CS 391	24 4.0	BO
		11.91- 12.96	CA 853 IR	28 80					
		11.91- 12.96	CA 858 IR	28 55	PR				
	[TD63ES]	11.91- 12.96	CA 518 IR	28 55	BO	11.91- 12.96	CS 1443	24 4.0	ND
		11.91- 12.96	CA 722 IR	28 45		11.91- 12.96	CS 391	24 4.0	BO
		11.91- 12.96	CA 853 IR	28 80					
		11.91- 12.96	CA 858 IR	28 55	PR				
FL 618 5.5	[D6A180]	02.95- 08.00	CA 518 IR	28 55	BO	02.95- 08.00	CS 1443	24 4.0	ND
		02.95- 08.00	CA 722 IR	28 45		02.95- 08.00	CS 391	24 4.0	BO
		02.95- 08.00	CA 853 IR	28 80					
		02.95- 08.00	CA 858 IR	28 55	PR				
	[D6A210]	02.95- 08.00	CA 518 IR	28 55	BO	02.95- 08.00	CS 1443	24 4.0	ND
		02.95- 08.00	CA 722 IR	28 45		02.95- 08.00	CS 391	24 4.0	BO
		02.95- 08.00	CA 853 IR	28 80					
		02.95- 08.00	CA 858 IR	28 55	PR				
	[D6A230]	12.95- 08.00	CA 518 IR	28 55	BO	12.95- 03.00	CS 1443	24 4.0	ND
		12.95- 08.00	CA 722 IR	28 45		12.95- 08.00	CS 391	24 4.0	BO
		12.95- 08.00	CA 853 IR	28 80					
		12.95- 08.00	CA 858 IR	28 55	PR				
	[D6A250]	12.95- 08.00	CA 518 IR	28 55	BO	12.95- 03.00	CS 1443	24 4.0	ND
		12.95- 08.00	CA 722 IR	28 45		12.95- 08.00	CS 391	24 4.0	BO
		12.95- 08.00	CA 853 IR	28 80					
		12.95- 08.00	CA 858 IR	28 55	PR				
	[TD63E]	11.91- 08.00	CA 518 IR	28 55	BO	11.91- 12.96	CS 1443	24 4.0	ND
		11.91- 08.00	CA 722 IR	28 45		11.91- 12.96	CS 391	24 4.0	BO
		11.91- 08.00	CA 853 IR	28 80					
		11.91- 08.00	CA 858 IR	28 55	PR				
	[TD63ES]	11.91- 12.96	CA 518 IR	28 55	BO	11.91- 12.96	CS 1443	24 4.0	ND
		11.91- 12.96	CA 722 IR	28 45		11.91- 12.96	CS 391	24 4.0	BO
		11.91- 12.96	CA 853 IR	28 80					
		11.91- 12.96	CA 858 IR	28 55	PR				
FL 619 5.5	[TD61F]	09.85- 11.94	CA 518 IR	28 55	BO	09.85- 11.94	CS 391	24 4.0	BO
		09.85- 11.94	CA 722 IR	28 45		09.85- 11.94	CS 1443	24 4.0	ND
		09.85- 11.94	CA 853 IR	28 80					
		09.85- 11.94	CA 858 IR	28 55	PR				
FL 7/230 6.7	[D7B230]	09.94- 10.99	CA 518 IR	28 55	BO	09.94- 10.99	CS 699	24 5.4	
		09.94- 10.99	CA 722 IR	28 45					
		09.94- 10.99	CA 858 IR	28 55	PR				
	[TD71F]	09.85- 01.86	CA 132 IR	28 45		09.85- 10.94	CS 699	24 5.4	
		09.85- 01.86	CA 500 IR	28 55	BO				
		09.85- 01.86	CA 857 IR	28 55	PR				
		02.86- 10.94	CA 518 IR	28 55	BO				
		02.86- 10.99	CA 722 IR	28 45					
		02.86- 10.99	CA 858 IR	28 55	PR				



VOLVO *continued*

	[TD71FQ]	09.85- 01.86	CA 132 IR	28 45		09.85- 10.94	CS 699	24 5.4
		09.85- 01.86	CA 500 IR	28 55	BO			
		09.85- 01.86	CA 857 IR	28 55	PR			
		02.86- 10.99	CA 518 IR	28 55	BO			
		02.86- 10.99	CA 722 IR	28 45				
		02.86- 10.99	CA 858 IR	28 55	PR			
	[TD73E]	11.91- 10.99	CA 518 IR	28 55	BO	11.91- 10.99	CS 699	24 5.4
		11.91- 10.99	CA 722 IR	28 45				
		11.91- 10.99	CA 858 IR	28 55	PR			
FL 7/260 6.7	[D7B260]	10.94- 10.99	CA 518 IR	28 55	BO	11.91- 10.99	CS 699	24 5.4
		10.94- 10.99	CA 722 IR	28 45				
		10.94- 10.99	CA 858 IR	28 55	PR			
	[TD73ES]	11.91- 10.99	CA 518 IR	28 55	BO	11.91- 10.99	CS 699	24 5.4
		11.91- 10.99	CA 722 IR	28 45				
		11.91- 10.99	CA 858 IR	28 55	PR			
FL 7/290 6.7	[D7A285]	10.93- 10.99	CA 518 IR	28 55	BO	10.93- 10.99	CS 699	24 5.4
		10.93- 10.99	CA 722 IR	28 45				
		10.93- 10.99	CA 858 IR	28 55	PR			
FM 10/320 9.6	[D10B320]	04.99- 12.01	CA 1049 IR	28 55		04.99- 12.01	CS 544	24 5.5
		04.99- 12.01	CA 907 IR	28 80				
FM 10/360 9.6	[D10B360]	04.99- 12.01	CA 1049 IR	28 55		04.99- 12.01	CS 544	24 5.5
		04.99- 12.01	CA 907 IR	28 80				
FM 12/340 12.1	[D12C340]	08.98- 09.05	CA 1049 IR	28 55		08.98- 09.05	CS 1161	24 6.6
		08.98- 09.05	CA 907 IR	28 80				
	[D12D340]	12.01- 09.05	CA 1049 IR	28 55		12.01- 09.05	CS 1161	24 6.6 BO
		Chass. TB89472912- 12.01- 09.05	CA 1883 IR	28 110		12.01- 09.05	CS 1388	24 4.5 MI
		Chas. A557642,B330019- 12.01- 09.05	CA 1853 IR	28 80				
		Chas. A557642,B330019- 12.01- 09.05	CA 1853 IR	28 80				
		Chas. -A557642,B330019 12.01- 09.05	CA 907 IR	28 80				
FM 12/380 12.1	[D12C380]	08.98- 09.05	CA 1049 IR	28 55		08.98- 09.05	CS 1161	24 6.6
		08.98- 09.05	CA 907 IR	28 80				
FM 12/460 12.1	[D12C460]	08.98- 09.05	CA 1049 IR	28 55		08.98- 09.05	CS 1161	24 6.6
		08.98- 09.05	CA 907 IR	28 80		08.98- 09.05	CS 962	24 6.6
FM 12H/340 12.1	[D12C340]	08.98- 09.05	CA 1049 IR	28 55		08.98- 09.05	CS 1161	24 6.6
		08.98- 09.05	CA 907 IR	28 80				
	[D12D340]	12.01- 09.05	CA 1049 IR	28 55		12.01- 09.05	CS 1388	24 4.5 MI
		Chass. TB89472912- 12.01- 09.05	CA 1883 IR	28 110		12.01- 09.05	CS 1161	24 6.6 BO
		Chas. A557642,B330019- 12.01- 09.05	CA 1853 IR	28 80				
		Chas. -A557642,B330019 12.01- 09.05	CA 907 IR	28 80				
FM 12H/380 12.1	[D12C380]	08.98- 09.05	CA 1049 IR	28 55		08.98- 09.05	CS 1161	24 6.6
		08.98- 09.05	CA 907 IR	28 80				
FM 12H/420 12.1	[D12C420]	08.98- 09.05	CA 1049 IR	28 55		08.98- 09.05	CS 1161	24 6.6
		08.98- 09.05	CA 907 IR	28 80				
	[D12D420]	12.01- 09.05	CA 1049 IR	28 55		12.01- 09.05	CS 1161	24 6.6 BO
		Chass. TB89472912- 12.01- 09.05	CA 1883 IR	28 110		12.01- 09.05	CS 1388	24 4.5 MI
		Chas. A557642,B330019- 12.01- 09.05	CA 1853 IR	28 80				
		Chas. A557642,B330019- 12.01- 09.05	CA 1853 IR	28 80				
		Chas. -A557642,B330019 12.01- 09.05	CA 907 IR	28 80				
FM 300 9.4	[D9A300]	09.05- 09.05	CA 1853 IR	28 80				
		09.05- 09.05	CA 907 IR	28 80				
	[D9B300]	09.05- 09.05	CA 1853 IR	28 80				
		09.05- 09.05	CA 907 IR	28 80				
FM 340 9.4	[D9B340]	09.05- 09.05	CA 1853 IR	28 80				
		09.05- 09.05	CA 907 IR	28 80				
FM 360 12.8	[D13A360]	09.05- 09.05	CA 1853 IR	28 80		09.05-	CS 1388	24 4.5
		09.05- 09.05	CA 1883 IR	28 110				
	[D13B360]	09.05- 09.05	CA 1853 IR	28 80		09.05-	CS 1388	24 4.5
		09.05- 09.05	CA 1883 IR	28 110				
FM 380 12.8	[D13C380]	09.05- 09.05	CA 1853 IR	28 80		09.05-	CS 1388	24 4.5
		09.05- 09.05	CA 1883 IR	28 110				
FM 380 9.4	[D9B380]	09.05- 09.05	CA 1853 IR	28 80				
		09.05- 09.05	CA 907 IR	28 80				
FM 400 12.8	[D13A400]	09.05- 09.05	CA 1853 IR	28 80		09.05-	CS 1388	24 4.5
		09.05- 09.05	CA 1883 IR	28 110				
	[D13B400]	09.05- 09.05	CA 1853 IR	28 80		09.05-	CS 1388	24 4.5
		09.05- 09.05	CA 1883 IR	28 110				
FM 420 12.8	[D13C420]	09.05- 09.05	CA 1853 IR	28 80		09.05-	CS 1388	24 4.5
		09.05- 09.05	CA 1883 IR	28 110				
FM 440 12.8	[D13A440]	09.05- 09.05	CA 1853 IR	28 80		09.05-	CS 1388	24 4.5
		09.05- 09.05	CA 1883 IR	28 110				
	[D13B440]	09.05- 09.05	CA 1853 IR	28 80		09.05-	CS 1388	24 4.5
		09.05- 09.05	CA 1883 IR	28 110				
FM 460 12.8	[D13C460]	09.05- 09.05	CA 1853 IR	28 80		09.05-	CS 1388	24 4.5
		09.05- 09.05	CA 1883 IR	28 110				
FM 480 12.8	[D13A480]	09.05- 09.05	CA 1853 IR	28 80		09.05-	CS 1388	24 4.5
		09.05- 09.05	CA 1883 IR	28 110				
FM 500 12.8	[D13B500]	09.07- 09.07	CA 1853 IR	28 80		09.07-	CS 1388	24 4.5
		09.07- 09.07	CA 1883 IR	28 110				
	[D13C500]	09.05- 09.05	CA 1853 IR	28 80		09.05-	CS 1388	24 4.5
		09.05- 09.05	CA 1883 IR	28 110				
FM 7/250 7.3	[D7C250]	08.98- 12.01	CA 1049 IR	28 55		08.98- 12.01	CS 1285	24 4.0
					For vehicles with Auxiliary drive/PTO			
		08.98- 12.01	CA 907 IR	28 80		08.98- 12.01	CS 699	24 5.4
FM 7/290 7.3	[D7C290]	08.98- 12.01	CA 1049 IR	28 55		08.98- 12.01	CS 1285	24 4.0
					For vehicles with Auxiliary drive/PTO			
		08.98- 12.01	CA 907 IR	28 80		08.98- 12.01	CS 699	24 5.4
FM 9/260 9.4	[D9A260]	12.01- 09.05	CA 1049 IR	28 55				
		Chas. A557643-, B8330019- 12.01- 09.05	CA 1853 IR	28 80				
		Chas. -A557642-, B330018 12.01- 09.05	CA 907 IR	28 80				



FM 9/300 9.4	[D9A300]	12.01- 09.05	CA 1049 IR	28 55					
		Chas. A557643-, B8330019- 12.01- 09.05	CA 1853 IR	28 80					
		Chas. -A557642, -B330018 12.01- 09.05	CA 907 IR	28 80					
	[D9B300]	12.01- 12.01-	CA 1853 IR	28 80					
			CA 907 IR	28 80					
FM 9/340 9.4	[D9A340]	12.01- 09.05	CA 1049 IR	28 55					
		Chas. A557643-, B8330019- 12.01- 09.05	CA 1853 IR	28 80					
		Chas. -A557642, -B330018 12.01- 09.05	CA 907 IR	28 80					
FM 9/380 9.4	[D9A380]	12.01- 09.05	CA 1049 IR	28 55					
		Chas. A557643-, B8330019- 12.01- 09.05	CA 1853 IR	28 80					
		Chas. -A557642, -B330018 12.01- 09.05	CA 907 IR	28 80					
FS 718/260 6.7	[D7B230]	09.94- 03.96	CA 518 IR	28 55	BO	09.94- 03.96	CS 699	24 5.4	
		09.94- 03.96	CA 722 IR	28 45					
		09.94- 03.96	CA 853 IR	28 80					
		09.94- 03.96	CA 858 IR	28 55	PR				
	[D7B260]	09.94- 03.96	CA 518 IR	28 55	BO	09.94- 03.96	CS 699	24 5.4	
		09.94- 03.96	CA 722 IR	28 45					
		09.94- 03.96	CA 853 IR	28 80					
		09.94- 03.96	CA 858 IR	28 55	PR				
		01.73- 12.89	CA 132 IR	28 45		01.73- 12.89	CS 99	24 6.0	
		01.73- 12.89	CA 132 IR	28 45		01.73- 12.89	CS 99	24 6.0	
N 10/270 9.6	[TD100G]	01.73- 12.89	CA 132 IR	28 45		01.73- 12.89	CS 99	24 6.0	
	[TD101G]	01.73- 12.89	CA 132 IR	28 45		01.73- 12.89	CS 99	24 6.0	
N 10/300 9.6	[TD100B]	01.73- 12.89	CA 518 IR	28 55		01.73- 12.89	CS 544	24 5.5	
		01.73- 12.89	CA 722 IR	28 45					
	[TD101F]	01.73- 12.89	CA 518 IR	28 55		01.73- 12.89	CS 544	24 5.5	
		01.73- 12.89	CA 722 IR	28 45					
N 7 6.7	[TD70ES]	01.75- 09.80	CA 132 IR	28 45		01.77- 09.80	CS 1443	24 4.0 ND	
						01.77- 09.80	CS 391	24 4.0 BO	
NH 12/380 12.1	[D12C380]	05.99-	CA 907 IR	28 80		05.99-	CS 1161	24 6.6	
NH 12/420 12.1	[D12C420]	05.99-	CA 907 IR	28 80		05.99-	CS 1161	24 6.6	
<b>INDUSTRY</b>									
EC 150 C Excavator		01.97-	CA 858 IR	28 55					
<b>Volvo BM</b>									
<b>AGRICULTURE</b>									
2650 5.5	[TD60B]	05.79- 06.82	CA 366 IR	14 90					
2654 5.5	[TD60B]	05.79- 06.82	CA 366 IR	14 90					
L 120 6.7		01.87- 01.02	CA 857 IR	28 55					
L 160		01.87- 01.02	CA 857 IR	28 55		01.87- 12.90	CS 544	24 5.5	
L 70 4.5	[TD45B]	11.91-	CA 857 IR	28 55					
L 90 5.5	[TD61GB]	11.91- 01.94	CA 857 IR	28 55					
LM 621 4.0 Diesel	[D42A]					09.70- 06.78	CS 726	24 4.0	
LM 641 4.0 Diesel	[D42A]					09.70- 06.78	CS 726	24 4.0	
LM 841 5.0 Diesel	[D50B]					04.72- 05.75	CS 726	24 4.0	
LM 845 5.0 Diesel	[D50B]					01.71- 12.73	CS 726	24 4.0	
LM 846 5.0 Diesel	[D50B]					05.72- 12.75	CS 726	24 4.0	
ST 256, 257, 280	[4.107]					01.72- 12.75	CS 603	12 2.0	
<b>MOTORS</b>									
Engine Diesel	[D45]					06.83-	CS 726	24 4.0	
<b>Volvo Penta</b>									
<b>MARINE</b>									
Engine 0.4	[2001]	01.91-	CA 1192 IR	14 50					
Engine 0.9	[2002]	06.83- 01.93	CA 1192 IR	14 50					
Engine 1.1	[MD11]	07.75- 06.83	CA 1192 IR	14 50					
Engine 1.3	[2003]	06.83- 01.93	CA 1192 IR	14 50					
Engine 1.7	[MD17]	09.75- 06.84	CA 1192 IR	14 50					
Engine 2.0	[AQ130]					01.70- 12.77	CS 140	12 1.1	
Engine 2.3	[AQ140]					11.75- 12.79	CS 140	12 1.1	
	[AQ145]	03.79- 12.85	CA 1192 IR	14 50		03.79- 12.85	CS 140	12 1.1	
Engine 2.4	[TAMD30]	01.83- 06.86	CA 1192 IR	14 50		01.83- 06.86	CS 1035	12 3.1	
						01.83- 06.86	CS 783	12 3.0	
	[TMD30]	01.83- 06.86	CA 1192 IR	14 50		01.83- 06.86	CS 1035	12 3.1	
Engine 3.0	[AQ170]					01.70- 12.78	CS 140	12 1.1	
Engine 3.5	[TMD40]	02.77- 06.86	CA 1192 IR	14 50					
Engine 3.6	[TMD41B]					01.86- 12.97	CS 1035	12 3.1	
Engine 5.0	[AQ200]	01.70-	CA 1192 IR	14 50					
Engine 5.5	[TAMD60]	10.76- 10.86	CA 132 IR	28 45					
		10.86-	CA 722 IR	28 45					
	[TD60.]	01.82- 06.86	CA 132 IR	28 45		01.82- 06.86	CS 955	24 5.4	
		01.86-	CA 722 IR	28 45					
Engine 6.7	[AQD70]					03.71- 06.82	CS 955	24 5.4	
	[TAMD72]	07.91-	CA 858 IR	28 55					
Engine	[AQ120]		CA 1192 IR	14 50					
Engine	[KAD32P]		CA 1192 IR	14 50		01.97-	CS 1035	12 3.1	
	[KAD44P]		CA 1192 IR	14 50		01.97-	CS 1035	12 3.1	
	[MD2010]	01.93-	CA 1192 IR	14 50					
	[MD2020]	01.93-	CA 1192 IR	14 50		01.93-	JS 349	12 0.9	
	[MD2030]	01.93-	CA 1192 IR	14 50		01.93-	JS 737	12 1.2	
	[MD2040]	01.93-	CA 1192 IR	14 50		01.93-	JS 1102	12 1.4	
	[TMD22P]	01.97-	CA 1192 IR	14 50					
	Various Models			CA 857 IR	28 55			CS 1258	12 1.7
	<b>VW</b>								
<b>PASSENGER CARS EU</b>									
181 1.5	[H]	09.69- 07.70	CG 19	14 30		09.69- 07.70	CS 62	12 0.7	
						AT 09.69- 07.70	CS 117	12 0.7	
181 1.6	[AG]	08.70- 07.73	CG 19	14 30		08.70- 03.73	CS 62	12 0.7	
411 1.7	[V]	07.68- 07.72	CA 154	14 55		08.69- 07.73	CS 62	12 0.7	
						AT 08.69- 07.73	CS 117	12 0.7	
	[Z]	07.68- 07.72	CA 154	14 55		08.69- 07.73	CS 62	12 0.7	
						AT 08.69- 07.73	CS 117	12 0.7	
411 1.7 E	[W]	09.69- 07.72	CA 154	14 55		08.69- 07.72	CS 62	12 0.7	
						AT 08.69- 07.72	CS 117	12 0.7	



VW *continued*

412 1.7	[W]	08.69- 07.72	CA 154	14 55	08.69- 07.72	CS 62	12 0.7
					AT 08.69- 07.72	CS 117	12 0.7
412 1.8 E	[AN]	07.73- 07.74	CA 154	14 55	08.73- 07.74	CS 62	12 0.7
	[AT]	07.73- 07.74	CA 154	14 55	AT 08.73- 07.74	CS 117	12 0.7
1500 1.5	[K]	08.67- 07.73	CG 19	14 30	08.66- 07.73	CS 62	12 0.7
					AT 08.67- 07.73	CS 117	12 0.7
1600 1.5	[K]	07.68- 07.73	CG 19	14 30	08.66- 07.73	CS 62	12 0.7
					AT 08.67- 07.73	CS 117	12 0.7
1600 1.6	[T]				08.66- 07.73	CS 62	12 0.7
	[U]				AT 08.67- 07.73	CS 117	12 0.7
1600 1.6 TL	[T]				08.66- 07.73	CS 62	12 0.7
	[U]				AT 08.67- 07.73	CS 117	12 0.7
914/6 2.0	[901.36]				12.69- 08.72	CS 117	12 0.7
	[901.37]				12.69- 08.72	CS 117	12 0.7
Bora 1.4 16V	[AHW]	10.98- 06.05	CA 1511 IR	14 70	10.98- 06.05	CS 1343	12 0.9
		10.98- 06.05	CA 1512 IR	14 90			
		AC 10.98- 06.05	CA 1378 IR	14 90			
	[AKQ]	09.98- 05.00	CA 1511 IR	14 70	09.98- 05.00	CS 1343	12 0.9
		09.98- 05.00	CA 1512 IR	14 90			
		AC 09.98- 05.00	CA 1378 IR	14 90			
	[APE]	01.99- 05.00	CA 1378 IR	14 90	01.99- 05.00	CS 1062	12 1.1
		01.99- 05.00	CA 1511 IR	14 70			
		01.99- 05.00	CA 1512 IR	14 90			
	[AXP]	05.00- 10.01	CA 1378 IR	14 90	05.00- 10.01	CS 1062	12 1.1
05.00- 10.01		CA 1511 IR	14 70				
05.00- 10.01		CA 1512 IR	14 90				
AC 05.00- 10.01		CA 1378 IR	14 90				
[BCA]	09.01- 05.05	CA 1511 IR	14 70	09.01- 05.05	CS 1343	12 0.9	
	09.01- 05.05	CA 1512 IR	14 90				
	AC 09.01- 05.05	CA 1378 IR	14 90				
Bora 1.6	[AEH]	10.98- 06.01	CA 1378 IR	14 90	10.98- 06.01	CS 1062	12 1.1
		10.98- 06.01	CA 1436 IR	14 70	10.98- 06.01	CS 1343	12 0.9
	[AKL]	09.98- 05.05	CA 1378 IR	14 90	09.98- 05.05	CS 1343	12 0.9
		09.98- 05.05	CA 1394 IR	14 120	09.98- 05.05	CS 1062	12 1.1
		09.98- 05.05	CA 1436 IR	14 70			
	[APF]	05.99- 09.00	CA 1378 IR	14 90	05.99- 09.00	CS 1062	12 1.1
		05.99- 09.00	CA 1436 IR	14 70			
	[ATN]	08.99- 05.00	CA 1378 IR	14 90	08.99- 05.00	CS 1062	12 1.1
		08.99- 05.00	CA 1511 IR	14 70			
		08.99- 05.00	CA 1512 IR	14 90			
		Chas. 1J-X-000001- 08.99- 05.00	CA 1512 IR	14 90			
	[AVU]	08.00- 05.05	CA 1378 IR	14 90	08.00- 05.05	CS 1062	12 1.1
		08.00- 05.05	CA 1394 IR	14 120			
		08.00- 05.05	CA 1436 IR	14 70			
	[AWB]	06.02- 10.04	CA 1144 IR	14 120 BO	AT 06.02- 10.04	CS 1062	12 1.1
		06.02- 10.04	CA 1378 IR	14 90 VA	06.02- 10.04	CS 1119	12 1.1
[BAD]	08.01- 05.05	CA 1733 IR	14 110	08.01- 06.02	CS 1197	12 1.1	
				08.01- 05.05	CS 1282	12 0.9	
[BFQ]	08.00- 05.05	CA 1378 IR	14 90	08.00- 05.05	CS 1062	12 1.1	
	08.00- 05.05	CA 1394 IR	14 120				
	08.00- 05.05	CA 1436 IR	14 70				
[BJH]	12.01- 06.06	CA 1378 IR	14 90	12.01- 06.06	CS 1062	12 1.1	
	12.01- 06.06	CA 1394 IR	14 120				
	12.01- 06.06	CA 1436 IR	14 70				
Bora 1.6 16V	[ATN]	08.99- 05.00	CA 1378 IR	14 90	08.99- 05.00	CS 1062	12 1.1
		08.99- 05.00	CA 1511 IR	14 70			
		08.99- 05.00	CA 1512 IR	14 90			
		Chas. 1J-X-000 001- 08.99- 05.00	CA 1512 IR	14 90			
	[AUS]	05.00- 10.00	CA 1378 IR	14 90	05.00- 10.00	CS 1062	12 1.1
		05.00- 10.00	CA 1511 IR	14 70			
		05.00- 10.00	CA 1512 IR	14 90			
		05.00- 10.00	CA 1542 IR	14 90			
	[AZD]	09.00- 11.01	CA 1504 IR	14 70	09.00- 11.01	CS 1062	12 1.1
		09.00- 11.01	CA 1511 IR	14 70			
09.00- 11.01		CA 1512 IR	14 90				
AC 09.00- 11.01		CA 1378 IR	14 90				
[BCB]	11.01- 05.05	CA 1504 IR	14 70	11.01- 05.05	CS 1343	12 0.9	
	11.01- 05.05	CA 1511 IR	14 70	11.01- 05.05	CS 1062	12 1.1	
	11.01- 05.05	CA 1512 IR	14 90				
	11.01- 05.05	CA 1542 IR	14 90				
	AC 11.01- 05.05	CA 1378 IR	14 90				
Bora 1.8	[AGN]	10.98- 10.00	CA 1378 IR	14 90	10.98- 10.00	CS 1119	12 1.1
		10.98- 10.00	CA 1436 IR	14 70			
	[ARX]	09.00- 04.01	CA 1378 IR	14 90	AT 09.00- 04.01	CS 1062	12 1.1
		09.00- 04.01	CA 1436 IR	14 70	09.00- 04.01	CS 1119	12 1.1
	[AUM]	09.00- 05.05	CA 1378 IR	14 90	09.00- 05.05	CS 1119	12 1.1
		09.00- 05.05	CA 1394 IR	14 120			
[BAF]	09.00- 05.05	CA 1436 IR	14 70				
	08.01-	CA 1144 IR	14 120	AT 08.01-	CS 1062	12 1.1	
	08.01-	CA 1378 IR	14 90	08.01-	CS 1119	12 1.1	
Bora 1.8 4 Motion	[AGN]	02.99- 10.00	CA 1378 IR	14 90	02.99- 10.00	CS 1119	12 1.1
		02.99- 10.00	CA 1436 IR	14 70			



Bora 1.8 Turbo	[AGU]	05.00- 05.05 CA 1378 IR 14 90	6SP 05.00- 05.05 CS 1181 12 2.0	
		05.00- 05.05 CA 1436 IR 14 70	AT 05.00- 05.05 CS 1062 12 1.1	
		09.00- 05.05 CA 1394 IR 14 120	5SP 05.00- 05.05 CS 1119 12 1.1	
	[ARX]	09.00- 04.01 CA 1378 IR 14 90	09.00- CS 1181 12 2.0	
		09.00- 04.01 CA 1394 IR 14 120		
		09.00- 04.01 CA 1436 IR 14 70		
	[AUM]	09.00- 05.05 CA 1378 IR 14 90	6SP 09.00- 05.05 CS 1181 12 2.0	
		09.00- 05.05 CA 1394 IR 14 120	5SP 09.00- 05.05 CS 1119 12 1.1	
		09.00- 05.05 CA 1436 IR 14 70	AT 09.00- 05.05 CS 1062 12 1.1	
	[AUQ]	05.02- 05.03 CA 1378 IR 14 90	05.02- 05.03 CS 1337 12 1.1	
		05.02- 05.03 CA 1394 IR 14 120		
		05.02- 05.03 CA 1436 IR 14 70		
[BAE]	08.01- 01.06 CA 1144 IR 14 120 BO	6SP 08.01- 01.06 CS 1181 12 2.0		
	08.01- 01.06 CA 1378 IR 14 90 VA	5SP 08.01- 01.06 CS 1119 12 1.1		
		AT 08.01- 01.06 CS 1062 12 1.1		
Bora 1.9 Diesel	[AQM]	06.01- 05.05 CA 1394 IR 14 120	Chas. 1J2500001- 06.01- 05.05 CS 1287 12 2.0	
		06.01- 05.05 CA 1446 IR 14 90	Chas. -1J2500000 06.01- 05.05 CS 789 12 1.8	
Bora 1.9 SDi	[AGP]	09.98- 04.01 CA 1394 IR 14 120	09.98- 04.01 CS 1287 12 2.0	
		09.98- 04.01 CA 1446 IR 14 90		
		09.98- 04.01 CA 1502 IR 14 70		
	[AQM]	10.98- 05.05 CA 1394 IR 14 120	Chas. 1J2500001- 10.98- 05.05 CS 1287 12 2.0	
		10.98- 05.05 CA 1446 IR 14 90	Chas. -1J2500000 10.98- 05.05 CS 789 12 1.8	
		10.98- 05.05 CA 1502 IR 14 70		
Bora 1.9 TDi	[AGR]	10.98- 05.05 CA 1394 IR 14 120	AT 10.98- 05.05 CS 1287 12 2.0	
		10.98- 05.05 CA 1446 IR 14 90	AT 10.98- 05.05 CS 789 12 1.8	
		10.98- 05.05 CA 1502 IR 14 70	10.98- 05.05 CS 974 12 1.8	
	[AHF]	10.98- 05.05 CA 1394 IR 14 120	05.99- 05.05 CS 974 12 1.8	
		10.98- 05.05 CA 1446 IR 14 90	AT 10.98- 05.05 CS 789 12 1.8	
		10.98- 05.05 CA 1502 IR 14 70	AT 05.00- 05.05 CS 1287 12 2.0	
	[AJM]	09.98- 05.01 CA 1394 IR 14 120	09.98- 05.01 CS 1181 12 2.0	
		09.98- 05.01 CA 1446 IR 14 90		
		09.98- 05.01 CA 1502 IR 14 70		
		05.99- 05.00 CA 1511 IR 14 70		
	[ALH]	10.98- 05.05 CA 1394 IR 14 120	AT 10.98- 05.05 CS 789 12 1.8	
		10.98- 05.05 CA 1446 IR 14 90	AT 10.98- 05.05 CS 1287 12 2.0	
		10.98- 05.05 CA 1502 IR 14 70	10.98- 05.05 CS 974 12 1.8	
	[ARL]	01.00- 05.05 CA 1394 IR 14 120	01.00- 05.05 CS 1181 12 2.0	
		01.00- 05.05 CA 1446 IR 14 90		
		01.00- 05.05 CA 1502 IR 14 70		
	[ASV]	05.00- 05.05 CA 1394 IR 14 120	AT 05.00- 05.05 CS 789 12 1.8	
		05.00- 05.05 CA 1446 IR 14 90	05.00- 05.05 CS 974 12 1.8	
		05.00- 05.05 CA 1502 IR 14 70	AT 05.00- 05.05 CS 1287 12 2.0	
	[ASZ]	01.01- 05.05 CA 1394 IR 14 120	5 Speed AT 01.01- 05.05 CS 1390 12 2.3	
		01.01- 05.05 CA 1446 IR 14 90	01.01- 05.05 CS 1181 12 2.0	
		01.01- 05.05 CA 1502 IR 14 70		
	[ATD]	01.00- 06.06 CA 1394 IR 14 120	5SP 01.00- 06.06 CS 974 12 1.8	
		01.00- 06.06 CA 1446 IR 14 90	6SP 01.00- 06.06 CS 1181 12 2.0	
		01.00- 06.06 CA 1502 IR 14 70	5 Speed AT 01.00- 06.06 CS 1390 12 2.3	
	[AUY]	01.00- 04.01 CA 1394 IR 14 120	01.00- 04.01 CS 1181 12 2.0	
		01.00- 04.01 CA 1446 IR 14 90	5 Speed AT 01.00- 04.01 CS 1390 12 2.3	
		01.00- 04.01 CA 1502 IR 14 70		
	[AXR]	05.01- 05.05 CA 1394 IR 14 120	5SP 05.01- 05.05 CS 974 12 1.8	
		05.01- 05.05 CA 1446 IR 14 90	6SP 05.01- 05.05 CS 1181 12 2.0	
05.01- 05.05 CA 1502 IR 14 70		5 Speed AT 05.01- 05.05 CS 1390 12 2.3		
Bora 1.9 TDi 4 Motion	[AGR]	02.99- 05.05 CA 1394 IR 14 120	AT 02.99- 05.05 CS 789 12 1.8	
		02.99- 05.05 CA 1446 IR 14 90	02.99- 05.05 CS 974 12 1.8	
		02.99- 05.05 CA 1502 IR 14 70		
	[AJM]	09.98- 05.01 CA 1394 IR 14 120	AT 09.98- 05.01 CS 1390 12 2.3	
		09.98- 05.01 CA 1446 IR 14 90	09.98- 05.01 CS 1181 12 2.0	
		09.98- 05.01 CA 1502 IR 14 70		
	[ALH]	09.98- 05.05 CA 1394 IR 14 120	09.98- 05.05 CS 974 12 1.8	
		09.98- 05.05 CA 1446 IR 14 90	AT 09.98- 05.05 CS 789 12 1.8	
		09.98- 05.05 CA 1502 IR 14 70		
	[ARL]	09.00- 05.05 CA 1394 IR 14 120	09.00- 05.05 CS 1181 12 2.0	
		09.00- 05.05 CA 1446 IR 14 90		
		09.00- 05.05 CA 1502 IR 14 70		
	[ASZ]	01.01- 05.05 CA 1394 IR 14 120	5 Speed AT 01.01- 05.05 CS 1390 12 2.3	
		01.01- 05.05 CA 1446 IR 14 90	01.01- 05.05 CS 1181 12 2.0	
		01.01- 05.05 CA 1502 IR 14 70		
	[ATD]	01.00- 06.06 CA 1394 IR 14 120	5SP 01.00- 06.06 CS 974 12 1.8	
		01.00- 06.06 CA 1446 IR 14 90	6SP 01.00- 06.06 CS 1181 12 2.0	
		01.00- 06.06 CA 1502 IR 14 70	5 Speed AT 01.00- 06.06 CS 1390 12 2.3	
	[AUY]	05.00- 04.01 CA 1394 IR 14 120	5 Speed AT 05.00- 04.01 CS 1390 12 2.3	
		05.00- 04.01 CA 1446 IR 14 90	05.00- 04.01 CS 1181 12 2.0	
		05.00- 04.01 CA 1502 IR 14 70		
	Bora 2.0	[APK]	10.98- 05.05 CA 1378 IR 14 90	10.98- 05.05 CS 1119 12 1.1
			10.98- 05.05 CA 1436 IR 14 70	AT 10.98- 05.05 CS 1062 12 1.1
		[AQY]	09.98- 05.05 CA 1378 IR 14 90	09.98- 05.05 CS 1119 12 1.1
			09.98- 05.05 CA 1394 IR 14 120	AT 09.98- 05.05 CS 1062 12 1.1
		[AZG]	05.01- 05.05 CA 1378 IR 14 90	AT 05.01- 05.05 CS 1062 12 1.1
			05.01- 05.05 CA 1394 IR 14 120	05.01- 05.05 CS 1119 12 1.1
		[AZH]	04.00- 06.01 CA 1378 IR 14 90	04.00- 06.01 CS 1119 12 1.1
			04.00- 06.01 CA 1394 IR 14 120	AT 04.00- 06.01 CS 1062 12 1.1
		[AZJ]	04.00- 06.01 CA 1436 IR 14 70	
05.01- 05.05 CA 1378 IR 14 90			05.01- 05.05 CS 1119 12 1.1	
			05.01- 05.05 CA 1394 IR 14 120	AT 05.01- 05.05 CS 1062 12 1.1
			05.01- 05.05 CA 1436 IR 14 70	





VW *continued*

Bora 2.0 4 Motion	[AZH]	04.00- 05.05 CA 1378 IR 14 90	04.00- 05.05 CS 1119 12 1.1
		04.00- 05.05 CA 1394 IR 14 120	AT 04.00- 05.05 CS 1062 12 1.1
		04.00- 05.05 CA 1436 IR 14 70	
[AZJ]	05.01- 05.05 CA 1378 IR 14 90	05.01- 05.05 CS 1119 12 1.1	
	05.01- 05.05 CA 1394 IR 14 120	AT 05.01- 05.05 CS 1062 12 1.1	
	05.01- 05.05 CA 1436 IR 14 70		
Bora 2.3 V5	[AGZ]	10.98- 02.01 CA 1394 IR 14 120	AT 10.98- 02.01 CS 1287 12 2.0
		10.98- 02.01 CA 1446 IR 14 90	AT 10.98- 02.01 CS 789 12 1.8
		10.98- 02.01 CA 1502 IR 14 70	10.98- 02.01 CS 1266 12 1.8
[AQN]	09.00- 05.05 CA 1394 IR 14 120	09.00- 05.05 CS 1266 12 1.8	
	09.00- 05.05 CA 1446 IR 14 90		
	09.00- 05.05 CA 1502 IR 14 70		
Bora 2.3 V5 4 Motion	[AGZ]	12.98- 02.01 CA 1394 IR 14 120	AT 12.98- 02.01 CS 789 12 1.8
		12.98- 02.01 CA 1446 IR 14 90	12.98- 02.01 CS 1266 12 1.8
		12.98- 02.01 CA 1502 IR 14 70	
[AQN]	09.00- 05.05 CA 1394 IR 14 120	09.00- 05.05 CS 1266 12 1.8	
	09.00- 05.05 CA 1446 IR 14 90		
	09.00- 05.05 CA 1502 IR 14 70		
Bora 2.8 V6 4 Motion	[AQP]	05.99- 05.00 CA 1446 IR 14 90	05.99- 05.00 CS 1181 12 2.0
		05.99- 05.00 CA 1502 IR 14 70	
		01.00- 04.01 CA 1394 IR 14 120	01.00- 04.01 CS 1181 12 2.0
[AUE]	01.00- 04.01 CA 1446 IR 14 90		
	01.00- 04.01 CA 1502 IR 14 70		
	[BDE]	05.01- 05.05 CA 1394 IR 14 120	05.01- 05.05 CS 1181 12 2.0
05.01- 05.05 CA 1446 IR 14 90			
05.01- 05.05 CA 1502 IR 14 70			
Bora 2.8 VR6	[AUE]	03.00- 05.00 CA 1394 IR 14 120	03.00- 05.00 CS 1181 12 2.0
		03.00- 05.00 CA 1446 IR 14 90	
		03.00- 05.00 CA 1502 IR 14 70	
Caddy 1.4	[AEX]	11.95- 12.97 CA 733 IR 14 70	11.95- 12.97 CS 880 12 1.1
		11.95- 12.97 CA 740 IR 14 90	11.95- 12.97 CS 788 12 0.9
		PS 11.95- 12.97 CA 736 IR 14 90	
	[AKV]	PS 11.95- 12.97 CA 827 IR 14 70	
		11.97- 09.00 CA 733 IR 14 70	11.97- 09.00 CS 788 12 0.9
		11.97- 09.00 CA 740 IR 14 90	11.97- 09.00 CS 880 12 1.1
	[APQ]	PS 11.97- 09.00 CA 736 IR 14 90	
		PS 11.97- 09.00 CA 827 IR 14 70	
		12.97- 06.03 CA 733 IR 14 70	12.97- 06.03 CS 788 12 0.9
	[AUA]	12.97- 06.03 CA 740 IR 14 90	12.97- 06.03 CS 880 12 1.1
		PS 12.97- 06.03 CA 736 IR 14 90	
		PS 12.97- 06.03 CA 827 IR 14 70	
[AUD]	08.00- 06.03 CA 1502 IR 14 70	08.00- 06.03 CS 880 12 1.1	
	08.00- 06.03 CA 1542 IR 14 90		
	09.00- 06.03 CA 1504 IR 14 70	09.00- 06.03 CS 880 12 1.1	
[BCA]	09.00- 06.03 CA 1542 IR 14 90	09.00- 06.03 CS 788 12 0.9	
	03.04- 05.06 CA 1560 IR 14 90	03.04- 05.06 CS 1322 12 1.1	
	03.04- 05.06 CA 1815 IR 14 110		
Caddy 1.4 16V	[AUA]	AC 03.04- 05.06 CA 1729 IR 14 110	
		08.00- 06.03 CA 1504 IR 14 70	08.00- 06.03 CS 880 12 1.1
		08.00- 06.03 CA 1542 IR 14 90	
Caddy 1.5	[BUD]	05.06- CA 1729 IR 14 110	05.06- CS 1322 12 1.1
		08.82- 07.83 CA 140 IR 14 45	08.82- 07.83 CS 116 12 0.8
		08.82- 07.83 CA 141 IR 14 65	
Caddy 1.6	[1F]	08.82- 07.83 CA 241 IR 14 55	
		11.95- 05.97 CA 733 IR 14 70	11.95- 05.97 CS 1062 12 1.1
		11.95- 05.97 CA 740 IR 14 90	11.95- 05.97 CS 618 12 1.1
	[AEE]	AC 11.95- 05.97 CA 736 IR 14 90	
		06.96- 12.00 CA 733 IR 14 70	06.96- 12.00 CS 798 12 1.0
		06.96- 12.00 CA 827 IR 14 70	06.96- 12.00 CS 788 12 0.9
	[BGU]	06.97- 09.00 CA 736 IR 14 90	06.96- 12.00 CS 880 12 1.1
		PS 06.96- 12.00 CA 827 IR 14 70	
		AC 06.96- 12.00 CA 736 IR 14 90	
	[BSE]	04.04- 05.05 CA 1378 IR 14 90	04.04- 05.05 CS 1322 12 1.1
		04.04- 05.05 CA 1782 IR 14 140	
		04.04- 05.05 CA 1818 IR 14 110	
[BSF]	06.05- CA 1378 IR 14 90	06.05- CS 1322 12 1.1	
	06.05- CA 1782 IR 14 140		
	06.05- CA 1818 IR 14 110		
[EM]	03.05- CA 1378 IR 14 90	03.05- CS 1322 12 1.1	
	03.05- CA 1782 IR 14 140		
	03.05- CA 1818 IR 14 110		
[EW]	08.82- 07.83 CA 140 IR 14 45	08.82- 07.83 CS 116 12 0.8	
	08.82- 07.83 CA 141 IR 14 65		
	08.82- 07.83 CA 241 IR 14 55		
Caddy 1.6 Diesel	[JK]	08.83- 07.85 CA 140 IR 14 45	AT 08.83- 07.92 CS 276 12 0.7
		08.83- 07.85 CA 141 IR 14 65	08.86- 07.92 CS 294 12 0.9
		08.83- 07.85 CA 241 IR 14 55	08.83- 07.86 CS 116 12 0.8
Caddy 1.7 SDi	[ME]	08.83- 07.85 CA 242 IR 14 65	
		08.83- 07.92 CA 320 IR 14 90	
		08.85- 07.92 CA 296 IR 14 55	
Caddy 1.8	[JH]	08.85- 07.92 CA 298 IR 14 65	AT 08.85- 07.92 CS 392 12 0.9
		08.85- 07.92 CA 296 IR 14 55	
		08.85- 07.92 CA 320 IR 14 90	



Caddy 1.9 Diesel	[1Y]	11.95- 06.03	CA 733 IR	14 70	11.95- 06.03	CS 789	12 1.8
		AC 11.95- 06.03	CA 736 IR	14 90	02.02- 06.03	CS 1287	12 2.0
	[AEF]	06.96- 12.00	CA 1240 IR	14 90	06.96- 12.00	CS 1047	12 1.8
		06.96- 12.00	CA 1255 IR	14 70			
Caddy 1.9 SDi	[AEY]	11.95- 09.00	CA 1260 IR	14 120	11.95- 09.00	CS 789	12 1.8
		11.95- 09.00	CA 736 IR	14 90			
		11.95- 09.00	CA 827 IR	14 70			
		Chas. 9K-X-515716- 09.98- 09.00	CA 1510 IR	14 70			
		Chas. -9K-X-515715 11.95- 08.98	CA 1297 IR	14 90			
		AC 11.95- 09.00	CA 736 IR	14 90			
		AC 11.95- 09.00	CA 827 IR	14 70			
	[AYQ]	09.00- 06.03	CA 1394 IR	14 120	09.00- 06.03	CS 789	12 1.8
		09.00- 06.03	CA 1446 IR	14 90	09.00- 06.03	CS 1287	12 2.0
		09.00- 06.03	CA 1502 IR	14 70			
Caddy 1.9 TDi	[1Z]	10.96- 03.97	CA 1260 IR	14 120	10.96- 03.97	CS 974	12 1.8
		10.96- 03.97	CA 1297 IR	14 90			
		10.96- 03.97	CA 1510 IR	14 70			
	[AHU]	10.96- 09.00	CA 1260 IR	14 120	10.96- 09.00	CS 974	12 1.8
		Chas. 9K-X-515716- 08.98- 09.00	CA 1510 IR	14 70			
		Chas. 9K-X-515716- 09.98- 09.00	CA 1510 IR	14 70			
		Chas. -9K-X-515715 10.96- 08.98	CA 1297 IR	14 90			
		Chas. -9K-X-515715 12.96- 09.98	CA 1297 IR	14 90			
	[ALE]	09.97- 09.00	CA 1260 IR	14 120	09.97- 09.00	CS 974	12 1.8
		Chas. 9K-X-515716- 09.97- 09.00	CA 1510 IR	14 70			
		Chas. -9K-X-515715 09.97- 09.00	CA 1297 IR	14 90			
	[ALH]	09.98- 05.05	CA 1394 IR	14 120	09.98- 05.05	CS 974	12 1.8
		09.98- 05.05	CA 1446 IR	14 90	AT 09.98- 05.05	CS 789	12 1.8
		09.98- 05.05	CA 1502 IR	14 70			
	[BJB]	04.04-	CA 1782 IR	14 140	04.04-	CS 1293	12 2.0
		04.04-	CA 1810 IR	14 110			
	[BLS]	06.05-	CA 1782 IR	14 140	06.05-	CS 1293	12 2.0
		06.05-	CA 1810 IR	14 110			
	[BSU]	09.05-	CA 1782 IR	14 140	09.05-	CS 1293	12 2.0
		09.05-	CA 1810 IR	14 110			
	Caddy 1.9 TDi 4 Motion	[BJB]	05.08-	CA 1782 IR	14 140	05.08-	CS 1293
		05.08-	CA 1810 IR	14 110			
[BLS]		05.08-	CA 1782 IR	14 140	05.08-	CS 1293	12 2.0
	05.08-	CA 1810 IR	14 110				
Caddy 2.0 SDi	[BDJ]	03.04-	CA 1782 IR	14 140	03.04-	CS 1397	12 1.7
		03.04-	CA 1810 IR	14 110			
	[BST]	06.05-	CA 1782 IR	14 140	06.05-	CS 1397	12 1.7
	06.05-	CA 1810 IR	14 110				
Caddy 2.0 TDi	[BMM]	09.07-	CA 1782 IR	14 140	6SP 09.07-	CS 1323	12 2.0
		09.07-	CA 1810 IR	14 110			
Caddy 2.0 EcoFuel	[BSX]	04.06-	CA 1782 IR	14 140	04.06-	CS 1322	12 1.1
		04.06-	CA 1818 IR	14 110			
Caravelle 1.8	[PD]	12.90- 07.92	CA 298 IR	14 65	12.90- 07.92	CS 597	12 1.1
		05.91- 07.92	CA 320 IR	14 90			
Corrado 1.8 16V	[KR]	09.88- 07.89	CA 342 IR	14 65	AT 08.91- 07.92	CS 618	12 1.1
		09.88- 07.89	CA 343 IR	14 90	08.90- 07.91	CS 601	12 1.1
		08.89- 07.92	CA 521 IR	14 90	08.91- 07.92	CS 619	12 1.1
					AT 09.88- 07.91	CS 294	12 0.9
				09.88- 07.90	CS 559	12 1.0	
Corrado 1.8 G60	[PG]	09.88- 09.93	CA 840 IR	14 65	08.90- 07.91	CS 601	12 1.1
		09.88- 09.93	CA 841 IR	14 90	AT 09.88- 07.91	CS 294	12 0.9
					AT 08.91- 09.93	CS 618	12 1.1
					09.88- 07.90	CS 559	12 1.0
					08.91- 09.93	CS 619	12 1.1
Corrado 2.0 i	[2E]	04.93- 09.94	CA 733 IR	14 70	04.93- 09.94	CS 619	12 1.1
		04.93- 09.94	CA 740 IR	14 90			
		AC 04.93- 09.94	CA 736 IR	14 90			
	[ADY]	10.94- 07.95	CA 733 IR	14 70	AT 10.94- 07.95	CS 618	12 1.1
		10.94- 07.95	CA 740 IR	14 90	10.94- 07.95	CS 619	12 1.1
Corrado 2.0 i 16V	[9A]	08.91- 07.95	CA 521 IR	14 90	08.91- 07.95	CS 619	12 1.1
				AT 08.91- 07.95	CS 618	12 1.1	
Corrado 2.9 VR6	[ABV]	08.91- 07.92	CA 827 IR	14 70	08.91- 12.95	CS 620	12 1.7
		08.91- 06.95	CA 828 IR	14 120	AT 08.91- 12.95	CS 713	12 1.8
		06.95- 12.95	CA 1142 IR	14 120			
Crafter 30-35 2.5 TDi	[BJJ]	04.06-	CA 1782 IR	14 140	04.06-	CS 1435	12 2.0
		04.06-	CA 1810 IR	14 110			
		04.06-	CA 1912 IR	14 180			
	[BJK]	04.06-	CA 1782 IR	14 140	04.06-	CS 1435	12 2.0
		04.06-	CA 1810 IR	14 110			
		04.06-	CA 1912 IR	14 180			
	[BJL]	04.06-	CA 1782 IR	14 140	04.06-	CS 1435	12 2.0
		04.06-	CA 1810 IR	14 110			
		04.06-	CA 1912 IR	14 180			
	[BJM]	04.06-	CA 1782 IR	14 140	04.06-	CS 1435	12 2.0
		04.06-	CA 1810 IR	14 110			
		04.06-	CA 1912 IR	14 180			
Crafter 30-50 2.5 TDi	[BJJ]	04.06-	CA 1782 IR	14 140	04.06-	CS 1435	12 2.0
		04.06-	CA 1810 IR	14 110			
		04.06-	CA 1912 IR	14 180			
	[BJK]	04.06-	CA 1782 IR	14 140	04.06-	CS 1435	12 2.0
		04.06-	CA 1810 IR	14 110			
		04.06-	CA 1912 IR	14 180			
	[BJL]	04.06-	CA 1782 IR	14 140	04.06-	CS 1435	12 2.0
		04.06-	CA 1810 IR	14 110			
		04.06-	CA 1912 IR	14 180			



VW continued

	[BJM]	04.06-04.06-04.06-	CA 1782 IR CA 1810 IR CA 1912 IR	14 140 14 110 14 180		04.06-	CS 1435	12 2.0	
Derby 0.9	[HA]	02.77-08.79-02.80-	07.79-09.81-09.81 CA 85 IR CA 139 IR CA 136 IR	14 55 14 65 14 45		02.77-09.81	CS 79	12 0.8	
Derby 1.0	[GL]	10.81-10.81-08.83-	12.84-12.84-12.84 CA 136 IR CA 139 IR CA 85 IR	14 45 14 65 14 55		08.84-10.81-	12.84-07.84 CS 293 CS 79	12 0.8 12 0.8	
Derby 1.1	[HB]	02.77-08.79-02.80-	01.80-07.83-07.83 CA 85 IR CA 139 IR CA 136 IR	14 55 14 65 14 45		01.77-07.83	CS 79	12 0.8	
Derby 1.3	[GK]	09.82-09.82-08.83-	12.84-12.84-12.84 CA 136 IR CA 139 IR CA 85 IR	14 45 14 65 14 55		09.82-08.84-	07.84-12.84 CS 79 CS 293	12 0.8 12 0.8	
		02.77-08.79-02.80-	07.79-07.83-07.83 CA 85 IR CA 139 IR CA 136 IR	14 55 14 65 14 45		01.77-07.83	CS 79	12 0.8	
		01.77-01.77-08.79-	09.81-07.79-09.81 CA 136 IR CA 85 IR CA 139 IR	14 45 14 55 14 65		01.77-09.81	CS 79	12 0.8	
	[HK]	08.83-08.83-08.83-	12.84-12.84-12.84 CA 136 IR CA 139 IR CA 85 IR	14 45 14 65 14 55		08.84-08.83-	12.84-07.84 CS 293 CS 79	12 0.8 12 0.8	
		[CAVD]	05.08-05.08-	CA 1817 IR CA 1985 IR	14 110 14 140				
	[CAXA]	05.08-	CA 1985 IR	14 140		05.08-	CS 1294	12 1.1	
EOS 1.6 FSi	[BLF]	06.06-	CA 1817 IR	14 110		06.06-	CS 1322	12 1.1	
EOS 2.0 FSi	[BVY]	03.06-03.06-	CA 1782 IR CA 1818 IR	14 140 14 110		03.06-	CS 1294	12 1.1	
		[CAWB]	03.06-03.06-	CA 1782 IR CA 1818 IR	14 140 14 110		AT 03.06-03.06-	CS 1286 CS 1347	12 2.0 12 1.1
Eos 2.0 TSi	[CCZB]					AT 11.09-11.09-	CS 1409 CS 1347	12 1.0 12 1.1	
EOS 2.0 TDi	[BMM]	06.06-06.06-	CA 1782 IR CA 1810 IR	14 140 14 110		06.06-AT 06.06-	CS 1323 CS 1286	12 2.0 12 2.0	
		[BUB]	06.06-06.06-	CA 1782 IR CA 1810 IR	14 140 14 110		AT 06.06-	CS 1286	12 2.0
Fox 1.2	[BMD]	04.05-04.05-	CA 1675 IR CA 1755 IR	14 90 14 70		04.05-	CS 1282	12 0.9	
Fox 1.4	[BKR]	04.05-04.05-	CA 1560 IR CA 1568 IR	14 90 14 70		04.05-	CS 1282	12 0.9	
		AC 04.05-	CA 1542 IR	14 90					
Fox 1.4 TDi	[BNM]	04.05-	CA 1446 IR	14 90		04.05-	CS 1200	12 2.0	
Golf I 1.1	[FA]	04.74-04.74-	07.79-07.79 CA 136 IR CA 85 IR	14 45 14 55		04.74-07.79	CS 79	12 0.8	
		[FJ]	08.74-07.79	CA 85 IR	14 55		08.74-07.79	CS 79	12 0.8
		[GG]	08.79-02.80-	07.83-07.83 CA 139 IR CA 136 IR	14 65 14 45		08.81-08.79-	07.83-07.83 CS 293 CS 79	12 0.8 12 0.8
Golf I 1.3	[GF]	09.79-02.80-	07.83-07.83 CA 139 IR CA 136 IR	14 65 14 45		08.79-07.83	CS 79	12 0.8	
		[GS]	08.82-08.82-	07.83-07.83 CA 136 IR CA 139 IR	14 45 14 65		08.82-08.82-	07.83-07.83 CS 79 CS 293	12 0.8 12 0.8
Golf I 1.5	[FH]	04.74-08.79-	12.75-07.83 CA 52 IR CA 141 IR	14 55 14 65		AT 04.74-08.75-	12.75-07.83 CS 276 CS 116	12 0.7 12 0.8	
		[JB]	04.74-08.76-08.79-08.79-	07.79-07.79-07.83-07.83 CA 35 IR CA 52 IR CA 140 IR CA 141 IR	14 35 14 55 14 45 14 65		08.75-AT 04.74-	07.83-07.83 CS 116 CS 276	12 0.8 12 0.7
		[CK]	08.77-08.79-08.79-	07.79-07.80-07.80 CA 85 IR CA 136 IR CA 139 IR	14 55 14 45 14 65				
		[EG]	01.79-01.79-01.79-	07.82-07.82-07.82 CA 140 IR CA 141 IR CA 52 IR	14 45 14 65 14 55		01.79-AT 08.79-	07.82-07.82 CS 116 CS 276	12 0.8 12 0.7
Golf I 1.6	[EW]	01.83-08.83-08.83-	02.84-07.85-07.85 CA 140 IR CA 141 IR CA 241 IR CA 242 IR	14 45 14 65 14 55 14 65		01.83-AT 01.83-	02.84-12.92 CS 116 CS 276 CS 294	12 0.8 12 0.7 12 0.9	
		08.83-08.83-08.85-	12.92-12.92-12.92 CA 320 IR CA 296 IR CA 298 IR	14 90 14 55 14 65					
		[FN]	08.75-08.75-	07.77-07.77 CA 35 IR CA 52 IR	14 35 14 55		08.75-AT 08.75-	07.77-07.77 CS 116 CS 276	12 0.8 12 0.7
		[FP]	08.75-08.75-	07.77-07.77 CA 35 IR	14 35		08.75-	07.77-07.77 CS 116	12 0.8
		[FT]	08.75-08.75-	07.77-07.77 CA 52 IR	14 55		AT 08.75-08.75-	07.77-07.77 CS 276 CS 116	12 0.7 12 0.8
	[HN]	01.83-01.83-	02.84-02.84 CA 140 IR CA 141 IR	14 45 14 65		01.83-01.83-	02.84-02.84 CS 116 CS 276	12 0.8 12 0.7	
	[RE]	04.86-04.86-04.86-	07.90-07.90-07.90 CA 296 IR CA 298 IR CA 320 IR	14 55 14 65 14 90		04.86-AT 04.86-	07.90-02.90 CS 116 CS 294 CS 276	12 0.8 12 0.9 12 0.7	
	Golf I 1.6 GTI	[EG]	08.76-08.76-09.77-	08.77-07.79-07.82 CA 35 IR CA 52 IR CA 140 IR CA 141 IR	14 35 14 55 14 45 14 65		06.76-07.82	CS 116	12 0.8



Golf I 1.6 Diesel	[CR]	08.80- 07.83 CA 136 IR	14 45	08.80- 07.83 CS 272	12 1.7
		08.80- 07.83 CA 139 IR	14 65	AT 08.80- 07.83 CS 348	12 1.7
		AC 08.80- 07.83 CA 237 IR	14 65		
Golf I 1.6 Diesel	[JK]	08.80- 07.83 CA 136 IR	14 45	08.80- 07.83 CS 272	12 1.7
		08.80- 07.83 CA 139 IR	14 65	AT 08.80- 07.83 CS 348	12 1.7
		AC 08.80- 07.83 CA 237 IR	14 65		
Golf I 1.6 TD	[CY]	03.82- 07.83 CA 136 IR	14 45	03.82- 07.83 CS 272	12 1.7
		03.82- 07.83 CA 139 IR	14 65	AT 03.82- 07.83 CS 348	12 1.7
Golf I 1.8	[2H]	08.89- 08.93 CA 296 IR	14 55	08.89- 08.93 CS 294	12 0.9
		08.89- 08.93 CA 298 IR	14 65		
		08.89- 08.93 CA 320 IR	14 90		
	[DX]	08.82- 07.83 CA 140 IR	14 45	08.83- 07.92 CS 294	12 0.9
		08.82- 07.83 CA 141 IR	14 65		
		08.82- 07.92 CA 320 IR	14 90		
		08.83- 07.85 CA 241 IR	14 55		
		08.83- 07.85 CA 242 IR	14 65		
		08.85- 07.92 CA 296 IR	14 55		
	[EV]	08.85- 07.92 CA 298 IR	14 65		
		01.84- 07.85 CA 241 IR	14 55	01.84- 07.87 CS 294	12 0.9
		01.84- 07.85 CA 242 IR	14 65		
		01.84- 07.87 CA 320 IR	14 90		
	[EX]	08.85- 07.87 CA 296 IR	14 55		
		08.85- 07.87 CA 298 IR	14 65		
		08.83- 07.85 CA 241 IR	14 55	AT 08.83- 12.92 CS 392	12 0.9
		08.83- 07.85 CA 242 IR	14 65	08.83- 12.92 CS 294	12 0.9
		08.83- 12.92 CA 320 IR	14 90		
	[JH]	08.85- 12.92 CA 296 IR	14 55		
		08.85- 12.92 CA 298 IR	14 65		
08.83- 07.85 CA 241 IR		14 55	08.83- 08.93 CS 294	12 0.9	
08.83- 07.85 CA 242 IR		14 65	AT 08.83- 08.93 CS 276	12 0.7	
08.83- 08.93 CA 320 IR		14 90	AT 08.83- 04.93 CS 392	12 0.9	
[PB]	08.85- 08.93 CA 296 IR	14 55			
	08.85- 08.93 CA 298 IR	14 65			
	01.87- 07.92 CA 296 IR	14 55	01.87- 07.92 CS 294	12 0.9	
Golf I 1.8 GTi	[DX]	01.87- 07.92 CA 298 IR	14 65		
		01.87- 07.92 CA 320 IR	14 90		
		08.82- 07.83 CA 140 IR	14 45		
Golf I 1.8 GTi	[JJ]	08.82- 07.83 CA 141 IR	14 65		
		08.82- 07.83 CA 140 IR	14 45		
		08.82- 07.83 CA 141 IR	14 65		
Golf II 1.0	[GN]	08.83- 07.85 CA 276 IR	14 65	08.83- 07.85 CS 293	12 0.8
	[HZ]	08.85- 10.91 CA 376 IR	14 65	08.85- 10.91 CS 293	12 0.8
Golf II 1.0	[HZ]	08.85- 10.91 CA 588 IR	14 55		
		01.89- 07.92 CA 376 IR	14 65	01.89- 07.92 CS 293	12 0.8
Golf II 1.3	[2G]	01.89- 07.92 CA 588 IR	14 55		
		08.83- 07.85 CA 276 IR	14 65	08.83- 07.87 CS 293	12 0.8
	[GT]	07.85- 07.87 CA 376 IR	14 65		
		07.85- 07.87 CA 588 IR	14 55		
		08.83- 07.85 CA 276 IR	14 65	08.83- 07.85 CS 293	12 0.8
	[HK]	08.85- 12.88 CA 376 IR	14 65	08.85- 12.88 CS 293	12 0.8
	[MH]	08.85- 12.88 CA 588 IR	14 55		
	[NU]	08.85- 12.87 CA 376 IR	14 65	08.85- 12.87 CS 293	12 0.8
	[NZ]	08.85- 12.87 CA 588 IR	14 55		
		08.85- 07.92 CA 376 IR	14 65	08.85- 07.92 CS 293	12 0.8
Golf II 1.6	[ABN]	08.85- 07.92 CA 588 IR	14 55		
		08.91- 07.92 CA 296 IR	14 55	AT 08.91- 07.92 CS 276	12 0.7
Golf II 1.6	[EZ]	08.91- 07.92 CA 298 IR	14 65	08.91- 07.92 CS 294	12 0.9
		08.91- 07.92 CA 320 IR	14 90		
		08.91- 07.92 CA 376 IR	14 65		
	[HM]	08.83- 07.85 CA 241 IR	14 55	AT 08.83- 08.91 CS 276	12 0.7
		08.83- 07.85 CA 242 IR	14 65	08.83- 08.91 CS 294	12 0.9
		08.83- 08.91 CA 320 IR	14 90		
		08.85- 08.91 CA 296 IR	14 55		
		08.85- 08.91 CA 298 IR	14 65		
	[PN]	08.83- 07.85 CA 241 IR	14 55	08.83- 07.88 CS 294	12 0.9
		08.83- 07.85 CA 242 IR	14 65	AT 08.83- 07.88 CS 276	12 0.7
08.83- 07.88 CA 320 IR		14 90			
[RF]	08.85- 07.88 CA 296 IR	14 55			
	08.85- 07.88 CA 298 IR	14 65			
	10.86- 07.92 CA 296 IR	14 55	AT 08.86- 07.92 CS 276	12 0.7	
Golf II 1.6 Diesel	[JP]	10.86- 07.92 CA 298 IR	14 65	08.86- 07.92 CS 294	12 0.9
		10.86- 07.92 CA 320 IR	14 90		
		02.86- 10.91 CA 296 IR	14 55	02.86- 10.91 CS 294	12 0.9
Golf II 1.6 Diesel	[ME]	02.86- 10.91 CA 298 IR	14 65	AT 02.86- 10.91 CS 276	12 0.7
		02.86- 10.91 CA 320 IR	14 90		
		08.83- 07.85 CA 276 IR	14 65	08.83- 10.91 CS 295	12 1.7
	[JP]	08.83- 07.85 CA 277 IR	14 45	AT 08.83- 10.91 CS 348	12 1.7
		08.85- 10.91 CA 297 IR	14 45		
		08.85- 10.91 CA 302 IR	14 65		
		08.85- 10.91 CA 376 IR	14 65		
		08.85- 10.91 CA 505 IR	14 45		
		AC 08.83- 05.84 CA 318 IR	14 90		
		AC 05.84- 10.91 CA 1058 IR	14 90		
[ME]	05.88- 10.91 CA 297 IR	14 45	05.88- 10.91 CS 295	12 1.7	
	05.88- 10.91 CA 302 IR	14 65	AT 05.88- 10.91 CS 348	12 1.7	
	05.88- 10.91 CA 376 IR	14 65			
	05.88- 10.91 CA 505 IR	14 45			
	AC 05.88- 10.91 CA 1058 IR	14 90			



VW *continued*

Golf II 1.6 TD	[1V]	08.89- 07.92	CA 297 IR	14 45	AT 08.89- 07.92	CS 348	12 1.7	
		08.89- 07.92	CA 302 IR	14 65	08.89- 07.92	CS 295	12 1.7	
		08.89- 07.92	CA 376 IR	14 65				
		08.89- 07.92	CA 505 IR	14 45				
		AC 08.89- 07.92	CA 1058 IR	14 90				
	[JR]	08.83- 07.85	CA 276 IR	14 65	08.83- 10.91	CS 295	12 1.7	
		08.83- 07.85	CA 277 IR	14 45	AT 08.83- 10.91	CS 348	12 1.7	
		08.85- 10.91	CA 297 IR	14 45				
		08.85- 10.91	CA 302 IR	14 65				
		08.85- 10.91	CA 376 IR	14 65				
		08.85- 10.91	CA 505 IR	14 45				
		AC 08.83- 05.84	CA 318 IR	14 90				
	[MF]	05.88- 10.91	CA 297 IR	14 45	05.88- 10.91	CS 295	12 1.7	
		05.88- 10.91	CA 302 IR	14 65	AT 05.88- 10.91	CS 348	12 1.7	
		05.88- 10.91	CA 376 IR	14 65				
	[RA]	05.88- 10.91	CA 505 IR	14 45				
		AC 05.88- 10.91	CA 1058 IR	14 90				
		04.89- 02.90	CA 297 IR	14 45	AT 04.89- 02.90	CS 348	12 1.7	
		04.89- 02.90	CA 302 IR	14 65	04.89- 02.90	CS 295	12 1.7	
		04.89- 02.90	CA 376 IR	14 65				
[SB]	04.89- 02.90	CA 505 IR	14 45					
	AC 04.89- 02.90	CA 1058 IR	14 90					
	04.89- 10.91	CA 297 IR	14 45	AT 04.89- 10.91	CS 348	12 1.7		
	04.89- 10.91	CA 302 IR	14 65	04.89- 10.91	CS 295	12 1.7		
	04.89- 10.91	CA 376 IR	14 65					
Golf II 1.8	[GU]	04.89- 10.91	CA 505 IR	14 45				
		AC 04.89- 10.91	CA 1058 IR	14 90				
		11.83- 07.85	CA 241 IR	14 55	11.83- 10.91	CS 294	12 0.9	
		11.83- 07.85	CA 242 IR	14 65	AT 11.83- 10.91	CS 392	12 0.9	
		11.83- 10.91	CA 320 IR	14 90				
	[GX]	08.85- 10.91	CA 296 IR	14 55				
		08.85- 10.91	CA 298 IR	14 65				
		06.83- 07.85	CA 242 IR	14 65	AT 11.83- 10.91	CS 392	12 0.9	
		09.83- 07.85	CA 241 IR	14 55	11.83- 10.91	CS 294	12 0.9	
		01.84- 10.91	CA 320 IR	14 90				
	[HV]	08.85- 10.91	CA 296 IR	14 55				
		08.85- 10.91	CA 298 IR	14 65				
		08.83- 07.85	CA 241 IR	14 55	AT 04.84- 07.87	CS 392	12 0.9	
		08.83- 07.85	CA 242 IR	14 65	04.84- 07.87	CS 294	12 0.9	
		08.83- 07.87	CA 320 IR	14 90				
	[RH]	08.85- 07.87	CA 296 IR	14 55				
		08.85- 07.87	CA 298 IR	14 65				
		08.86- 07.90	CA 296 IR	14 55	08.86- 07.90	CS 294	12 0.9	
	[RP]	08.86- 07.90	CA 298 IR	14 65				
		08.86- 07.90	CA 320 IR	14 90				
10.87- 10.91		CA 296 IR	14 55	10.87- 10.91	CS 294	12 0.9		
[1P]	10.87- 10.91	CA 298 IR	14 65	AT 10.87- 10.91	CS 392	12 0.9		
	08.88- 07.91	CA 296 IR	14 55	08.88- 07.91	CS 294	12 0.9		
Golf II 1.8 Syncro	[GU]	08.88- 07.91	CA 298 IR	14 65				
		08.88- 07.91	CA 320 IR	14 90				
		02.86- 07.91	CA 296 IR	14 55	02.86- 07.91	CS 294	12 0.9	
	[GX]	02.86- 07.91	CA 298 IR	14 65				
		02.86- 07.88	CA 296 IR	14 55	02.86- 07.88	CS 294	12 0.9	
		02.86- 07.88	CA 298 IR	14 65				
	[RP]	02.86- 07.88	CA 320 IR	14 90				
		08.87- 10.91	CA 296 IR	14 55	08.87- 10.91	CS 294	12 0.9	
		08.87- 10.91	CA 298 IR	14 65				
	[PG]	08.87- 10.91	CA 320 IR	14 90				
		04.90- 07.91	CA 840 IR	14 65	04.90- 07.90	CS 559	12 1.0	
		04.90- 07.91	CA 841 IR	14 90	08.90- 07.91	CS 601	12 1.1	
Golf II 1.8 G60 Syncro	[1H]	01.89- 01.90	CA 840 IR	14 65	01.89- 01.90	CS 559	12 1.0	
		01.89- 01.90	CA 841 IR	14 90				
	[PG]	01.90- 07.91	CA 840 IR	14 65	08.90- 07.91	CS 601	12 1.1	
		01.90- 07.91	CA 841 IR	14 90	01.90- 07.90	CS 559	12 1.0	
Golf II 1.8 GTi	[DX]	08.83- 07.85	CA 241 IR	14 55	08.90- 12.92	CS 618	12 1.1	
		08.83- 07.85	CA 242 IR	14 65	11.84- 10.91	CS 294	12 0.9	
		08.83- 12.92	CA 318 IR	14 90	AT 11.84- 12.92	CS 276	12 0.7	
		08.83- 07.87	CA 320 IR	14 90				
		08.85- 07.87	CA 296 IR	14 55				
		08.85- 07.87	CA 298 IR	14 65				
		[EV]	08.83- 07.85	CA 241 IR	14 55	08.83- 07.87	CS 294	12 0.9
			08.83- 07.85	CA 242 IR	14 65			
	08.83- 07.87		CA 320 IR	14 90				
	08.85- 07.87		CA 296 IR	14 55				
	[GZ]	08.85- 07.87	CA 298 IR	14 65				
		08.83- 07.85	CA 241 IR	14 55	08.83- 07.87	CS 294	12 0.9	
		08.83- 07.85	CA 242 IR	14 65				
		08.83- 07.87	CA 320 IR	14 90				
		08.85- 07.87	CA 296 IR	14 55				
	[HT]	08.85- 07.87	CA 298 IR	14 65				
		01.85- 07.85	CA 241 IR	14 55	01.85- 07.85	CS 294	12 0.9	
		01.85- 07.85	CA 242 IR	14 65				
	[PB]	08.85- 10.91	CA 296 IR	14 55	01.87- 10.91	CS 294	12 0.9	
		08.85- 10.91	CA 298 IR	14 65				
		07.87- 10.91	CA 320 IR	14 90				
	[PF]	08.85- 10.91	CA 296 IR	14 55	AT 08.85- 10.87	CS 392	12 0.9	
		08.85- 10.91	CA 298 IR	14 65	08.85- 10.91	CS 294	12 0.9	
		08.85- 10.91	CA 320 IR	14 90				



	[RD]	08.85- 10.87	CA 296 IR	14 55	AT 08.85- 10.87	CS 392	12 0.9
		08.85- 10.87	CA 298 IR	14 65	08.85- 10.87	CS 294	12 0.9
		08.85- 10.87	CA 320 IR	14 90			
Golf II 1.8 GTI 16V	[KR]	02.86- 10.91	CA 342 IR	14 65	02.86- 10.91	CS 294	12 0.9
		02.86- 10.91	CA 343 IR	14 90			
		AC 02.86- 10.91	CA 343 IR	14 90			
	[PL]	02.86- 10.91	CA 342 IR	14 65	02.86- 10.91	CS 294	12 0.9
		02.86- 10.91	CA 343 IR	14 90			
		AC 02.86- 10.91	CA 343 IR	14 90			
Golf III 1.4	[ABD]	11.91- 07.95	CA 732 IR	14 60	08.92- 07.95	CS 880	12 1.1
		11.91- 07.95	CA 733 IR	14 70	07.93- 07.95	CS 618	12 1.1
		11.91- 07.95	CA 740 IR	14 90	11.91- 07.92	CS 723	12 0.9
		ACPS 11.91- 07.95	CA 736 IR	14 90	08.92- 07.95	CS 788	12 0.9
		ACPS 11.91- 07.95	CA 827 IR	14 70			
		AC 11.91- 07.95	CA 828 IR	14 120			
		AC 07.93- 07.95	CA 736 IR	14 90			
		AC 07.93- 07.95	CA 827 IR	14 70			
	[AEX]	07.95- 04.99	CA 733 IR	14 70	07.95- 04.99	CS 1062	12 1.1
		07.95- 04.99	CA 740 IR	14 90	07.95- 04.99	CS 618	12 1.1
		PS 07.95- 04.99	CA 736 IR	14 90			
		PS 07.95- 04.99	CA 827 IR	14 70			
		ACPS 07.95- 12.97	CA 736 IR	14 90			
	[APQ]	12.97- 05.98	CA 733 IR	14 70	12.97- 05.98	CS 1062	12 1.1
		12.97- 05.98	CA 740 IR	14 90	12.97- 05.98	CS 618	12 1.1
		AC 12.97- 05.98	CA 736 IR	14 90			
		AC 12.97- 05.98	CA 827 IR	14 70			
Golf III 1.6	[ABU]	09.92- 09.94	CA 732 IR	14 60	09.92- 09.94	CS 880	12 1.1
		09.92- 09.94	CA 733 IR	14 70			
		09.92- 09.94	CA 740 IR	14 90			
		ACPS 09.92- 09.94	CA 736 IR	14 90			
		ACPS 09.92- 09.94	CA 827 IR	14 70			
		AC 09.92- 09.94	CA 736 IR	14 90			
		AC 09.92- 09.94	CA 827 IR	14 70			
	[AEA]	10.94- 12.97	CA 732 IR	14 60	10.94- 03.95	CS 1062	12 1.1
		10.94- 12.97	CA 733 IR	14 70	04.95- 12.97	CS 618	12 1.1
		10.94- 12.97	CA 740 IR	14 90			
	[AEE]	07.95- 12.97	CA 736 IR	14 90	02.96- 12.97	CS 1062	12 1.1
		07.95- 12.97	CA 827 IR	14 70	07.95- 01.96	CS 618	12 1.1
	[AEK]	10.94- 12.95	CA 733 IR	14 70	10.94- 12.95	CS 1062	12 1.1
		10.94- 12.95	CA 740 IR	14 90	10.94- 12.95	CS 618	12 1.1
		ACPS 10.94- 12.95	CA 736 IR	14 90			
		ACPS 10.94- 12.95	CA 827 IR	14 70			
		ACPS 10.94- 12.95	CA 828 IR	14 120			
		AC 10.94- 12.95	CA 736 IR	14 90			
		AC 10.94- 12.95	CA 827 IR	14 70			
	[AFT]	12.95- 02.99	CA 733 IR	14 70	12.95- 02.99	CS 618	12 1.1
		12.95- 02.99	CA 740 IR	14 90	12.95- 05.98	CS 1062	12 1.1
		ACPS 12.95- 02.99	CA 736 IR	14 90			
		ACPS 12.95- 02.99	CA 827 IR	14 70			
		AC 12.95- 05.98	CA 736 IR	14 90			
		AC 12.95- 05.98	CA 827 IR	14 70			
	[AKS]	05.97- 10.00	CA 733 IR	14 70	05.97- 02.99	CS 618	12 1.1
		05.97- 10.00	CA 740 IR	14 90	05.97- 10.00	CS 1062	12 1.1
		ACPS 05.97- 02.99	CA 736 IR	14 90			
		ACPS 05.97- 02.99	CA 827 IR	14 70			
		AC 05.97- 10.00	CA 736 IR	14 90			
		AC 05.97- 10.00	CA 827 IR	14 70			
Golf III 1.8	[ABS]	11.91- 09.94	CA 732 IR	14 60	11.91- 07.95	CS 1062	12 1.1
		11.91- 07.95	CA 733 IR	14 70	11.91- 07.95	CS 618	12 1.1
		11.91- 07.95	CA 740 IR	14 90			
		07.93- 09.94	CA 828 IR	14 120			
		AC 11.91- 07.95	CA 736 IR	14 90			
		AC 11.91- 09.94	CA 827 IR	14 70			
		AC 11.91- 09.94	CA 828 IR	14 120			
	[ACC]	11.91- 12.97	CA 732 IR	14 60	11.91- 12.97	CS 1062	12 1.1
		11.91- 12.97	CA 733 IR	14 70	11.91- 12.97	CS 618	12 1.1
		11.91- 12.97	CA 740 IR	14 90			
		AC 11.91- 12.97	CA 736 IR	14 90			
		AC 11.91- 12.97	CA 827 IR	14 70			
		AC 11.91- 12.97	CA 828 IR	14 120			
	[ADZ]	10.94- 12.97	CA 732 IR	14 60	10.94- 04.99	CS 1062	12 1.1
		10.94- 04.99	CA 733 IR	14 70	10.94- 12.97	CS 618	12 1.1
		10.94- 04.99	CA 740 IR	14 90			
		10.94- 04.99	CA 828 IR	14 120			
		AC 10.94- 04.99	CA 736 IR	14 90			
		AC 10.94- 04.99	CA 827 IR	14 70			
		AC 10.94- 12.97	CA 828 IR	14 120			
	[ANN]	07.93- 04.99	CA 733 IR	14 70	07.93- 11.95	CS 618	12 1.1
		07.93- 04.99	CA 740 IR	14 90	07.93- 04.99	CS 1062	12 1.1
		07.93- 04.99	CA 828 IR	14 120			
		AC 07.93- 04.99	CA 736 IR	14 90			
		AC 07.93- 04.99	CA 827 IR	14 70			
	[ANP]	12.97- 04.99	CA 733 IR	14 70	12.97- 04.99	CS 1062	12 1.1
		12.97- 04.99	CA 740 IR	14 90			
		12.97- 04.99	CA 828 IR	14 120			
		AC 12.97- 04.99	CA 736 IR	14 90			
		AC 12.97- 04.99	CA 827 IR	14 70			



VW *continued*

	[AAM]	11.91- 12.97	CA 732 IR	14 60	11.91- 04.99	CS 1062	12 1.1
		11.91- 04.99	CA 733 IR	14 70	11.91- 05.98	CS 618	12 1.1
		11.91- 04.99	CA 740 IR	14 90			
		07.93- 04.99	CA 828 IR	14 120			
		PS 07.92- 12.97	CA 827 IR	14 70			
		AC 11.91- 04.99	CA 736 IR	14 90			
		AC 11.91- 04.99	CA 827 IR	14 70			
		AC 11.91- 12.97	CA 828 IR	14 120			
Golf III 1.8 Syncro	[ABS]	01.93- 09.94	CA 733 IR	14 70	01.93- 09.94	CS 619	12 1.1
		01.93- 09.94	CA 740 IR	14 90			
		AC 01.93- 09.94	CA 736 IR	14 90			
		AC 01.93- 09.94	CA 827 IR	14 70			
		AC 01.93- 09.94	CA 828 IR	14 120			
	[ADZ]	10.94- 12.97	CA 733 IR	14 70	10.94- 12.97	CS 619	12 1.1
		10.94- 12.97	CA 740 IR	14 90	10.94- 12.97	CS 1119	12 1.1
		AC 10.94- 12.97	CA 736 IR	14 90			
		AC 10.94- 12.97	CA 827 IR	14 70			
		AC 10.94- 12.97	CA 828 IR	14 120			
Golf III 1.9 Diesel	[1Y]	11.91- 12.97	CA 732 IR	14 60	04.94- 04.99	CS 789	12 1.8
		11.91- 04.99	CA 733 IR	14 70	ECO 11.91- 12.97	CS 713	12 1.8
		11.91- 04.99	CA 740 IR	14 90			
		07.93- 04.99	CA 828 IR	14 120			
		AC 11.91- 12.97	CA 736 IR	14 90			
		AC 11.91- 12.97	CA 827 IR	14 70			
		AC 11.91- 12.97	CA 828 IR	14 120			
		AC 07.93- 04.99	CA 1297 IR	14 90			
Golf III 1.9 SDi	[AEY]	01.95- 12.97	CA 736 IR	14 90	04.97- 04.99	CS 1287	12 2.0
		01.95- 04.99	CA 827 IR	14 70	01.95- 04.99	CS 789	12 1.8
		01.95- 04.99	CA 828 IR	14 120			
Golf III 1.9 TD	[AAZ]	11.91- 04.99	CA 732 IR	14 60	11.91- 06.94	CS 713	12 1.8
		11.91- 04.99	CA 733 IR	14 70	04.94- 04.99	CS 789	12 1.8
		11.91- 04.99	CA 740 IR	14 90			
		07.93- 04.99	CA 828 IR	14 120			
		AC 11.91- 04.99	CA 1297 IR	14 90			
		AC 11.91- 04.99	CA 736 IR	14 90			
		AC 11.91- 04.99	CA 827 IR	14 70			
		AC 11.91- 12.97	CA 828 IR	14 120			
Golf III 1.9 TDi	[1Z]	07.93- 07.96	CA 1089 IR	14 120	AT 04.94- 07.96	CS 789	12 1.8
		07.93- 07.96	CA 736 IR	14 90	07.93- 03.94	CS 616	12 1.8
		07.93- 07.96	CA 827 IR	14 70	04.94- 07.96	CS 974	12 1.8
	[AFN]	02.96- 08.99	CA 1260 IR	14 120	AT 04.96- 08.97	CS 1287	12 2.0
		02.96- 04.99	CA 736 IR	14 90	02.96- 08.99	CS 974	12 1.8
		02.96- 04.99	CA 827 IR	14 70	AT, Chas. 7M-T- 02.96- 04.99	CS 789	12 1.8
					008001-		
		03.96- 08.97	CA 1089 IR	14 120			
	[AHU]	07.96- 02.99	CA 1089 IR	14 120	07.96- 02.99	CS 974	12 1.8
		07.96- 02.99	CA 736 IR	14 90	AT 08.96- 02.99	CS 789	12 1.8
		07.96- 02.99	CA 827 IR	14 70			
		AC 08.96- 05.98	CA 1260 IR	14 120			
		AC 08.96- 05.98	CA 1297 IR	14 90			
		A21 08.96- 12.97	CA 1260 IR	14 120			
	[ALE]	05.97- 02.99	CA 1089 IR	14 120	AT 05.97- 02.99	CS 789	12 1.8
		05.97- 02.99	CA 736 IR	14 90	05.97- 02.99	CS 974	12 1.8
		05.97- 02.99	CA 827 IR	14 70			
		AC 05.97- 12.97	CA 1297 IR	14 90			
		A21 05.97- 12.97	CA 1260 IR	14 120			
	[AVG]	08.99- 10.00	CA 1260 IR	14 120	08.99- 10.00	CS 974	12 1.8
Golf III 1.9 TDi Syncro	[1Z]	08.95- 07.96	CA 736 IR	14 90	03.95- 07.96	CS 974	12 1.8
		08.95- 07.96	CA 827 IR	14 70			
		A21 08.95- 07.96	CA 1089 IR	14 120			
	[AHU]	07.96- 06.00	CA 736 IR	14 90	08.96- 06.00	CS 974	12 1.8
		07.96- 06.00	CA 827 IR	14 70			
		A21 08.96- 06.00	CA 1260 IR	14 120			
	[ALE]	05.96- 12.01	CA 1089 IR	14 120	05.96- 12.01	CS 974	12 1.8
		05.96- 12.01	CA 736 IR	14 90			
		05.96- 12.01	CA 827 IR	14 70			
Golf III 2.0	[2E]	07.93- 09.94	CA 733 IR	14 70	07.93- 09.94	CS 618	12 1.1
		07.93- 09.94	CA 740 IR	14 90	09.93- 09.94	CS 1062	12 1.1
		07.93- 09.94	CA 828 IR	14 120			
		AC 09.93- 09.94	CA 736 IR	14 90			
		AC 09.93- 09.94	CA 827 IR	14 70			
	[ADY]	10.94- 05.96	CA 733 IR	14 70	10.94- 05.96	CS 618	12 1.1
		10.94- 05.96	CA 740 IR	14 90	10.94- 05.96	CS 1062	12 1.1
		10.94- 05.96	CA 828 IR	14 120			
		AC 10.94- 07.95	CA 736 IR	14 90			
		AC 10.94- 07.95	CA 827 IR	14 70			
	[AGG]	07.95- 04.99	CA 733 IR	14 70	07.95- 04.99	CS 1062	12 1.1
		07.95- 04.99	CA 740 IR	14 90	07.95- 04.99	CS 618	12 1.1
		07.95- 04.99	CA 828 IR	14 120			
		AC 07.95- 04.99	CA 736 IR	14 90			
		AC 07.95- 04.99	CA 827 IR	14 70			
	[AKR]	04.97- 04.99	CA 733 IR	14 70	04.97- 04.99	CS 1062	12 1.1
		04.97- 04.99	CA 740 IR	14 90	04.97- 04.99	CS 618	12 1.1
		05.97- 04.99	CA 828 IR	14 120			
		AC 04.97- 04.99	CA 736 IR	14 90			
		AC 04.97- 04.99	CA 827 IR	14 70			
Golf III 2.0 Syncro	[AGG]	08.95- 12.97	CA 733 IR	14 70	08.95- 12.97	CS 1119	12 1.1
		08.95- 12.97	CA 740 IR	14 90	08.95- 12.97	CS 619	12 1.1
		08.95- 12.97	CA 828 IR	14 120			
		AC 08.95- 12.97	CA 736 IR	14 90			
		AC 08.95- 12.97	CA 827 IR	14 70			



Golf III 2.0 GTi	[ZE]	11.91- 09.94	CA 733 IR	14 70	11.91- 09.94	CS 618	12 1.1
		11.91- 09.94	CA 740 IR	14 90			
		11.91- 09.94	CA 828 IR	14 120			
		AC 11.91- 09.94	CA 736 IR	14 90			
		AC 11.91- 09.94	CA 827 IR	14 70			
	[ADY]	10.94- 12.97	CA 733 IR	14 70	10.94- 12.97	CS 618	12 1.1
		10.94- 12.97	CA 740 IR	14 90	10.94- 12.97	CS 1062	12 1.1
		AC 10.94- 12.97	CA 736 IR	14 90			
		AC 10.94- 12.97	CA 827 IR	14 70			
		AC 10.94- 12.97	CA 828 IR	14 120			
	[AGG]	07.95- 12.97	CA 733 IR	14 70	07.95- 12.97	CS 618	12 1.1
		07.95- 12.97	CA 740 IR	14 90	07.95- 12.97	CS 1062	12 1.1
		AC 07.95- 12.97	CA 736 IR	14 90			
		AC 07.95- 12.97	CA 827 IR	14 70			
		AC 07.95- 12.97	CA 828 IR	14 120			
	[AKR]	05.97- 12.97	CA 733 IR	14 70	05.97- 12.97	CS 618	12 1.1
05.97- 12.97		CA 740 IR	14 90	05.97- 12.97	CS 1062	12 1.1	
05.97- 12.97		CA 828 IR	14 120				
AC 05.97- 12.97		CA 736 IR	14 90				
AC 05.97- 12.97		CA 827 IR	14 70				
Golf III 2.0 GTi 16V	[ABF]	08.92- 12.97	CA 736 IR	14 90	08.92- 12.97	CS 1119	12 1.1
		08.92- 12.97	CA 827 IR	14 70	AT 08.92- 12.97	CS 618	12 1.1
		08.92- 12.97	CA 828 IR	14 120	08.92- 12.97	CS 619	12 1.1
					AT 08.92- 12.97	CS 1062	12 1.1
Golf III 2.8 VR6	[AAA]	01.95- 12.97	CA 1142 IR	14 120	AT 01.92- 12.97	CS 789	12 1.8
					AT 01.92- 12.97	CS 713	12 1.8
					01.92- 12.97	CS 620	12 1.7
Golf III 2.9 VR6	[ABV]	07.95- 12.97	CA 1142 IR	14 120	07.95- 12.97	CS 620	12 1.7
Golf III 2.9 VR6 Syncro	[ABV]	01.94- 12.94	CA 828 IR	14 120 ▲	01.94- 12.97	CS 620	12 1.7
		01.95- 12.97	CA 1142 IR	14 120			
Golf IV 1.4 16V	[AHW]	10.97- 05.98	CA 1240 IR	14 90	10.97- 06.06	CS 1062	12 1.1
		10.97- 05.98	CA 1267 IR	14 70			
		05.98- 06.06	CA 1511 IR	14 70			
		05.98- 06.06	CA 1512 IR	14 90			
		AC 05.98- 06.06	CA 1378 IR	14 90			
		AC 05.98- 06.06	CA 1436 IR	14 70			
	[AKQ]	10.97- 05.98	CA 1240 IR	14 90	10.97- 05.00	CS 1062	12 1.1
		10.97- 05.98	CA 1267 IR	14 70			
		05.98- 05.00	CA 1511 IR	14 70			
		05.98- 05.00	CA 1512 IR	14 90			
		AC 05.98- 05.00	CA 1378 IR	14 90			
		AC 05.98- 05.00	CA 1436 IR	14 70			
	[APE]	10.97- 05.98	CA 1240 IR	14 90	05.99- 05.00	CS 1062	12 1.1
		10.97- 05.98	CA 1267 IR	14 70			
		05.99- 05.00	CA 1511 IR	14 70			
		05.99- 05.00	CA 1512 IR	14 90			
		AC 05.99- 05.00	CA 1378 IR	14 90			
		AC 05.99- 05.00	CA 1436 IR	14 70			
	[AXP]	05.00- 10.01	CA 1511 IR	14 70	06.01- 10.01	CS 1343	12 0.9
		05.00- 10.01	CA 1512 IR	14 90	05.00- 05.01	CS 1062	12 1.1
		AC 05.00-	CA 1436 IR	14 70			
		AC 08.97- 06.05	CA 1378 IR	14 90			
	[BCA]	10.01- 05.04	CA 1511 IR	14 70	10.01- 05.04	CS 1343	12 0.9
		10.01- 05.04	CA 1512 IR	14 90			
AC 10.01- 05.04		CA 1378 IR	14 90				
AC 10.01- 05.04		CA 1436 IR	14 70				
Golf IV 1.6	[AEH]	01.98- 04.01	CA 1240 IR	14 90	01.98- 04.01	CS 1062	12 1.1
		01.98- 04.01	CA 1241 IR	14 120			
		01.98- 04.01	CA 1267 IR	14 70			
		01.98- 04.01	CA 1378 IR	14 90			
		01.98- 04.01	CA 1394 IR	14 120			
		05.98- 04.01	CA 1436 IR	14 70			
	[AFT]	06.98- 10.00	CA 733 IR	14 70	06.98- 10.00	CS 1343	12 0.9
		06.98- 10.00	CA 740 IR	14 90	06.98- 10.00	CS 1062	12 1.1
		AC 06.98- 10.00	CA 736 IR	14 90			
		AC 06.98- 10.00	CA 827 IR	14 70			
	[AKL]	10.97- 05.98	CA 1240 IR	14 90	10.97-	CS 1062	12 1.1
		10.97- 05.98	CA 1241 IR	14 120			
		10.97- 05.98	CA 1267 IR	14 70			
		10.97-	CA 1394 IR	14 120			
		05.98-	CA 1378 IR	14 90			
		05.98-	CA 1436 IR	14 70			
	[AKS]	04.98- 10.00	CA 733 IR	14 70	04.98- 10.00	CS 1062	12 1.1
		04.98- 10.00	CA 740 IR	14 90	04.98- 10.00	CS 1343	12 0.9
		AC 04.98- 10.00	CA 736 IR	14 90			
		AC 04.98- 10.00	CA 827 IR	14 70			
	[APF]	05.00- 08.00	CA 1378 IR	14 90	05.00- 08.00	CS 1062	12 1.1
		05.00- 08.00	CA 1394 IR	14 120			
		05.00- 08.00	CA 1436 IR	14 70			
	[AVU]	08.00-	CA 1378 IR	14 90	08.00-	CS 1062	12 1.1
08.00-		CA 1394 IR	14 120				
08.00-		CA 1436 IR	14 70				
[AWB]	08.03- 06.05	CA 1378 IR	14 90	08.03- 06.05	CS 1287	12 2.0	
[BAD]	01.02-	CA 1733 IR	14 110	01.02-	CS 1197	12 1.1	
[BFQ]	08.00-	CA 1378 IR	14 90	08.00-	CS 1062	12 1.1	
	08.00-	CA 1394 IR	14 120				
	08.00-	CA 1436 IR	14 70				
[BJH]	08.00-	CA 1378 IR	14 90	08.00-	CS 1062	12 1.1	
	08.00-	CA 1394 IR	14 120				
	08.00-	CA 1436 IR	14 70				





VW *continued*

Golf IV 1.6 16V	[ATN]	11.99-	CA 1378 IR	14 90	11.99-	CS 1062	12 1.1			
	[AUS]	05.00-	CA 1504 IR	14 70	05.00-	CS 1062	12 1.1			
		05.00-	CA 1512 IR	14 90						
	[AZD]	AC 05.00-	CA 1378 IR	14 90	09.00-	CS 1062	12 1.1			
		09.00-	CA 1504 IR	14 70						
		09.00-	CA 1512 IR	14 90						
		AC 09.00-	CA 1378 IR	14 90						
	[BCB]	11.01-	CA 1504 IR	14 70	11.01-	CS 1062	12 1.1			
		Chas. 1J-X-000 001- 11.01-	CA 1512 IR	14 90						
		Chas. 1J-X-000 001-								
AC 11.01-		CA 1378 IR	14 90							
Golf IV 1.6 FSi	[BAD]	01.02-	CA 1733 IR	14 110	01.02-	CS 1197	12 1.1			
	[BAG]	10.03- 07.04	CA 1817 IR	14 110	10.03- 07.04	CS 1347	12 1.1			
					10.03- 07.04	CS 1330	12 1.0			
Golf IV 1.8	[ADZ]	10.94- 10.00	CA 733 IR	14 70	10.94- 10.00	CS 1343	12 0.9			
		10.94- 10.00	CA 740 IR	14 90	10.94- 10.00	CS 618	12 1.1			
		AC 10.94- 10.00	CA 736 IR	14 90						
	[AGN]	08.97-	CA 1240 IR	14 90	08.97-	CS 619	12 1.1			
		08.97-	CA 1241 IR	14 120						
		08.97-	CA 1267 IR	14 70				AT 08.97-	CS 618	12 1.1
		08.97-	CA 1436 IR	14 70				AT 10.97-	CS 1062	12 1.1
	[AGU]	08.97-	CA 1240 IR	14 90	08.97-	CS 619	12 1.1			
		08.97-	CA 1241 IR	14 120						
		08.97-	CA 1267 IR	14 70				08.97- 06.05	CS 1119	12 1.1
		08.97-	CA 1436 IR	14 70				6SP 08.97- 06.05	CS 1181	12 2.0
	[ANN]	06.98- 10.00	CA 733 IR	14 70	06.98- 10.00	CS 618	12 1.1			
		06.98- 10.00	CA 740 IR	14 90						
		AC 06.98- 10.00	CA 736 IR	14 90						
	[ANP]	06.98- 10.00	CA 733 IR	14 70	06.98- 10.00	CS 1343	12 0.9			
		06.98- 10.00	CA 740 IR	14 90						
		AC 06.98- 10.00	CA 736 IR	14 90						
	[ARZ]	08.97-	CA 1240 IR	14 90	AT 08.97-	CS 1062	12 1.1			
		08.97-	CA 1241 IR	14 120						
		08.97-	CA 1267 IR	14 70						
		08.97-	CA 1436 IR	14 70				08.97-	CS 1119	12 1.1
	[AUM]	09.00- 05.06	CA 1378 IR	14 90	5SP 09.00- 05.06	CS 1062	12 1.1			
		09.00- 05.06	CA 1394 IR	14 120						
		09.00- 05.06	CA 1436 IR	14 70				6SP 09.00- 05.06	CS 1181	12 2.0
	[AAM]	08.91- 10.00	CA 733 IR	14 70	08.91- 10.00	CS 618	12 1.1			
		08.91- 10.00	CA 740 IR	14 90						
		AC 08.91- 10.00	CA 736 IR	14 90						
	Golf IV 1.8 4 Motion	[AGN]	10.97- 10.00	CA 1378 IR	14 90	05.98- 10.98	CS 619	12 1.1		
10.97- 10.00			CA 1436 IR	14 70	AT 10.98- 10.00	CS 1062	12 1.1			
					10.98- 10.00	CS 1119	12 1.1			
Golf IV 1.8 GTi Turbo	[AUQ]	06.01-	CA 1378 IR	14 90	06.01-	CS 1337	12 1.1			
		06.01-	CA 1394 IR	14 120						
		06.01-	CA 1436 IR	14 70						
Golf IV 1.8 Turbo	[AGU]	05.00- 05.03	CA 1378 IR	14 90	5SP 05.00- 05.03	CS 1062	12 1.1			
		05.00- 05.03	CA 1394 IR	14 120						
		05.00- 05.03	CA 1436 IR	14 70				6SP 05.00- 05.03	CS 1181	12 2.0
	[AUM]	09.00- 05.03	CA 1378 IR	14 90	5SP 09.00- 05.03	CS 1062	12 1.1			
		09.00- 05.03	CA 1394 IR	14 120						
		09.00- 05.03	CA 1436 IR	14 70				6SP 09.00- 05.03	CS 1181	12 2.0
Golf IV 1.9 SDi	[AGP]	08.97- 04.01	CA 1144 IR	14 120	08.97- 04.01	CS 789	12 1.8			
		08.97- 04.01	CA 1502 IR	14 70						
		08.97- 04.01	CA 1570 IR	14 90						
		08.97-	CA 827 IR	14 70						
		10.97- 04.01	CA 1394 IR	14 120				10.97- 04.01	CS 1287	12 2.0
	10.97- 04.01	CA 1446 IR	14 90							
	[AQM]	08.97- 05.06	CA 1144 IR	14 120	11.98- 05.06	CS 1287	12 2.0			
		08.97- 05.06	CA 1570 IR	14 90						
		08.97-	CA 827 IR	14 70						
		11.98- 05.06	CA 1394 IR	14 120						
11.98- 05.06		CA 1446 IR	14 90							
11.98- 05.06	CA 1502 IR	14 70								
Golf IV 1.9 TDi	[AGR]	10.97- 04.98	CA 1144 IR	14 120	10.97- 05.06	CS 974	12 1.8			
		10.97- 04.98	CA 1240 IR	14 90						
		10.97- 05.06	CA 1446 IR	14 90				AT 10.97- 05.06	CS 789	12 1.8
		10.97- 04.98	CA 1570 IR	14 90						
		05.98- 05.06	CA 1394 IR	14 120						
		05.98- 05.06	CA 1502 IR	14 70						
	[AHF]	08.97- 04.98	CA 1144 IR	14 120	10.97- 05.06	CS 974	12 1.8			
		08.97- 04.98	CA 1240 IR	14 90						
		08.97- 04.98	CA 1570 IR	14 90				AT 10.97- 05.06	CS 789	12 1.8
		05.98- 05.06	CA 1394 IR	14 120				AT 10.97- 05.06	CS 1287	12 2.0
		05.98- 05.06	CA 1446 IR	14 90						
		05.98- 05.06	CA 1502 IR	14 70						
	[AHU]	06.98- 06.00	CA 1089 IR	14 120	AT 06.98- 06.00	CS 789	12 1.8			
		06.98- 06.00	CA 736 IR	14 90						
		06.98- 06.00	CA 827 IR	14 70				06.98- 06.00	CS 974	12 1.8
		AC 04.98- 06.00	CA 1260 IR	14 120						
	[AJM]	AC 06.98- 06.00	CA 1297 IR	14 90						
		05.99- 07.01	CA 1394 IR	14 120	05.99- 07.01	CS 1181	12 2.0			
		05.99- 07.01	CA 1446 IR	14 90						
		05.99- 07.01	CA 1502 IR	14 70						
	05.99- 07.01	CA 1511 IR	14 70							
	[ALE]	05.96- 12.01	CA 1089 IR	14 120	AT 05.96- 12.01	CS 789	12 1.8			
		05.96- 12.01	CA 736 IR	14 90						
		05.96- 12.01	CA 827 IR	14 70				05.96- 12.01	CS 974	12 1.8
		AC 05.96- 12.01	CA 1260 IR	14 120						
		AC 05.96- 12.01	CA 1297 IR	14 90						



	[ALH]	10.97- 04.98	CA 1144 IR	14 120		AT 10.97- 05.06	CS 789	12 1.8	
		10.97- 04.98	CA 1240 IR	14 90		AT 10.97- 05.06	CS 1287	12 2.0	
		10.97- 05.06	CA 1394 IR	14 120		10.97- 05.06	CS 974	12 1.8	
		10.97- 05.06	CA 1446 IR	14 90					
		10.97- 05.06	CA 1502 IR	14 70					
		10.97- 04.98	CA 1570 IR	14 90					
	[ARL]	10.00- 05.06	CA 1394 IR	14 120		09.00- 05.06	CS 1181	12 2.0	
		10.00- 05.06	CA 1446 IR	14 90					
		10.00- 05.06	CA 1502 IR	14 70					
	[ASV]	05.00- 05.06	CA 1394 IR	14 120		AT 05.00- 05.06	CS 789	12 1.8	
		05.00- 05.06	CA 1446 IR	14 90		05.00- 05.06	CS 974	12 1.8	
		05.00- 05.06	CA 1502 IR	14 70					
	[ASZ]	04.01- 05.06	CA 1394 IR	14 120		5 Speed AT 04.01- 05.06	CS 1390	12 2.3	
		04.01- 05.06	CA 1446 IR	14 90		04.01- 05.06	CS 1181	12 2.0	
		04.01- 05.06	CA 1502 IR	14 70					
	[ATD]	02.00- 06.06	CA 1394 IR	14 120		6SP 02.00- 06.06	CS 1181	12 2.0	
		02.00- 06.06	CA 1446 IR	14 90		5SP 02.00- 06.06	CS 974	12 1.8	
		02.00- 06.06	CA 1502 IR	14 70		5 Speed AT 02.00- 06.06	CS 1390	12 2.3	
	[AUU]	05.99- 07.01	CA 1394 IR	14 120		5 Speed AT 05.99- 07.01	CS 1390	12 2.3	
		05.99- 07.01	CA 1446 IR	14 90		05.99- 07.01	CS 1181	12 2.0	
		05.99- 07.01	CA 1502 IR	14 70					
		05.99- 07.01	CA 1511 IR	14 70					
	[AXR]	09.00- 06.06	CA 1394 IR	14 120		5 Speed AT 05.01- 06.06	CS 1390	12 2.3	
		09.00- 06.06	CA 1446 IR	14 90		6SP 05.01- 06.06	CS 1181	12 2.0	
		09.00- 06.06	CA 1502 IR	14 70		5SP 05.01- 06.06	CS 974	12 1.8	
Golf IV 1.9 TDi 4 Motion	[AGR]	10.97- 05.05	CA 1394 IR	14 120		AT 10.97- 05.05	CS 789	12 1.8	
		10.97- 05.05	CA 1446 IR	14 90		AT 10.97- 05.05	CS 1287	12 2.0	
		10.97- 05.05	CA 1502 IR	14 70		10.97- 05.05	CS 974	12 1.8	
		Chas. 1J-X-000001- 07.98- 04.02	CA 1378 IR	14 90					
		Chas. 1J-X-000001- 07.98- 04.02	CA 1394 IR	14 120					
		Chas. 1J-X-000001- 07.98- 04.02	CA 1446 IR	14 90					
		Chas. 1J-X-000001- 07.98- 04.02	CA 1502 IR	14 70					
		Chas. -1J-W-200000 10.97- 07.98	CA 1144 IR	14 120					
		[AJM]	02.99- 06.01	CA 1394 IR	14 120		02.99- 06.01	CS 1181	12 2.0
			02.99- 06.01	CA 1446 IR	14 90				
			02.99- 06.01	CA 1502 IR	14 70				
		[ALH]	07.98- 05.06	CA 1378 IR	14 90		AT 07.98- 05.06	CS 1287	12 2.0
			07.98- 05.06	CA 1394 IR	14 120		07.98- 05.06	CS 974	12 1.8
			07.98- 05.06	CA 1446 IR	14 90		AT 07.98- 05.06	CS 789	12 1.8
	Chas. 1J-X-000001- 07.98- 05.06	CA 1502 IR	14 70						
	Chas. -1J-W-200000 07.98- 05.06	CA 1144 IR	14 120						
	Chas. -1J-W-200000 07.98- 05.06	CA 1570 IR	14 90						
	[ARL]	10.00- 05.06	CA 1394 IR	14 120		09.00- 05.06	CS 1181	12 2.0	
		10.00- 05.06	CA 1446 IR	14 90					
		10.00- 05.06	CA 1502 IR	14 70					
	[ASZ]	04.01- 05.06	CA 1394 IR	14 120		5 Speed AT 04.01- 05.06	CS 1390	12 2.3	
		04.01- 05.06	CA 1446 IR	14 90		04.01- 05.06	CS 1181	12 2.0	
		04.01- 05.06	CA 1502 IR	14 70					
	[ATD]	09.00- 05.06	CA 1394 IR	14 120		5SP 02.00- 05.06	CS 974	12 1.8	
		09.00- 05.06	CA 1446 IR	14 90		6SP 02.00- 05.06	CS 1181	12 2.0	
		09.00- 05.06	CA 1502 IR	14 70					
	[AUU]	09.99- 06.01	CA 1394 IR	14 120		09.99- 06.01	CS 1181	12 2.0	
		09.99- 06.01	CA 1446 IR	14 90		5 Speed AT 09.99- 06.01	CS 1390	12 2.3	
		09.99- 06.01	CA 1502 IR	14 70					
	Golf IV 2.0	[AGG]	06.98- 04.00	CA 733 IR	14 70		06.98- 04.00	CS 1062	12 1.1
			06.98- 04.00	CA 740 IR	14 90				
		AC 06.98- 04.00	CA 736 IR	14 90					
[AKR]		06.98- 04.00	CA 733 IR	14 70		06.98- 04.00	CS 1062	12 1.1	
		06.98- 04.00	CA 740 IR	14 90					
		AC 06.98- 04.00	CA 736 IR	14 90					
[APK]		08.98- 05.06	CA 1378 IR	14 90		AT 08.98- 05.06	CS 1062	12 1.1	
		08.98- 05.06	CA 1436 IR	14 70		08.98- 05.06	CS 1119	12 1.1	
[AQY]		08.98- 06.06	CA 1378 IR	14 90		AT 08.98- 06.06	CS 1062	12 1.1	
		08.98- 06.06	CA 1436 IR	14 70		08.98- 06.06	CS 1119	12 1.1	
[ATU]		06.99- 06.00	CA 733 IR	14 70		06.99- 06.00	CS 1062	12 1.1	
		06.99- 06.00	CA 740 IR	14 90					
		AC 06.99- 06.00	CA 736 IR	14 90					
[AWF]		06.00- 06.02	CA 733 IR	14 70		06.00- 06.02	CS 1062	12 1.1	
	06.00- 06.02	CA 740 IR	14 90						
	AC 06.00- 06.02	CA 736 IR	14 90						
[AWG]	06.00- 06.02	CA 733 IR	14 70		06.00- 06.02	CS 1062	12 1.1		
	06.00- 06.02	CA 740 IR	14 90						
	AC 06.00- 06.02	CA 736 IR	14 90						
[AZG]	05.01- 04.02	CA 1378 IR	14 90		05.01- 04.02	CS 1119	12 1.1		
	05.01- 04.02	CA 1394 IR	14 120						
	05.01- 04.02	CA 1436 IR	14 70						
[AZJ]	05.01- 05.06	CA 1394 IR	14 120		05.01- 06.06	CS 1119	12 1.1		
	07.98- 06.06	CA 1378 IR	14 90		AT 05.01- 06.06	CS 1062	12 1.1		
	07.98- 06.06	CA 1436 IR	14 70						
Golf IV 2.0 4 Motion	[AZH]	04.00- 06.01	CA 1378 IR	14 90		04.00- 06.01	CS 1062	12 1.1	
		04.00- 06.01	CA 1394 IR	14 120					
		04.00- 06.01	CA 1436 IR	14 70					
	[AZJ]	05.01- 06.06	CA 1378 IR	14 90		AT 05.01- 06.06	CS 1062	12 1.1	
		05.01- 06.06	CA 1394 IR	14 120					
		05.01- 06.06	CA 1436 IR	14 70					
Golf IV 2.0 Bi-Fuel	[BEH]	05.02- 06.06	CA 1394 IR	14 120		02.02- 06.06	CS 1119	12 1.1	
		05.02- 06.06	CA 1436 IR	14 70					
		AC 05.02- 06.06	CA 1378 IR	14 90					



VW continued

Golf IV 2.3 V5	[AGZ]	10.97- 02.01	CA 1394 IR	14 120	AT 08.97- 02.01	CS 789	12 1.8
		10.97- 02.01	CA 1446 IR	14 90	08.97- 02.01	CS 1266	12 1.8
		10.97- 02.01	CA 1502 IR	14 70			
[AQN]	09.00-	CA 1394 IR	14 120	5SP 09.00-	CS 1266	12 1.8	
	09.00-	CA 1446 IR	14 90	6SP 09.00-	CS 1181	12 2.0	
	09.00-	CA 1502 IR	14 70				
Golf IV 2.3 V5 4 Motion	[AGZ]	10.97- 02.01	CA 1394 IR	14 120	10.97- 02.01	CS 1266	12 1.8
		10.97- 02.01	CA 1446 IR	14 90	AT 10.97- 02.01	CS 789	12 1.8
		10.97- 02.01	CA 1502 IR	14 70			
[AQN]	09.00-	CA 1394 IR	14 120	5SP 09.00-	CS 1266	12 1.8	
	09.00-	CA 1446 IR	14 90	6SP 09.00-	CS 1181	12 2.0	
	09.00-	CA 1502 IR	14 70				
Golf IV 2.8 V6 4 Motion	[AQP]	05.99- 05.00	CA 1394 IR	14 120	6SP 05.99- 05.00	CS 1181	12 2.0
		05.99- 05.00	CA 1446 IR	14 90			
		05.99- 05.00	CA 1502 IR	14 70			
	[AUE]	01.00- 04.01	CA 1394 IR	14 120	6SP 01.00- 04.01	CS 1181	12 2.0
		01.00- 04.01	CA 1446 IR	14 90			
		01.00- 04.01	CA 1502 IR	14 70			
[BDE]	05.01- 06.05	CA 1394 IR	14 120	6SP 01.01- 06.05	CS 1181	12 2.0	
	05.01- 06.05	CA 1446 IR	14 90				
	05.01- 06.05	CA 1502 IR	14 70				
Golf IV 3.2 4 Motion	[BFH]	06.02- 05.04	CA 1394 IR	14 120	AT 06.02- 05.04	CS 1286	12 2.0
		06.02- 05.04	CA 1446 IR	14 90	09.02- 06.05	CS 1181	12 2.0
	[BML]	06.02- 06.06	CA 1394 IR	14 120	AT 06.02- 06.06	CS 1286	12 2.0
		06.02- 06.06	CA 1446 IR	14 90	09.02- 06.06	CS 1181	12 2.0
Golf V 1.2 TSi Plus	[CBZB]				08.09-	CS 1322	12 1.1
Golf V 1.4	[BUD]	06.07-	CA 1560 IR	14 90	06.07-	CS 1330	12 1.0
		06.07-	CA 1815 IR	14 110			
		AC 06.07-	CA 1729 IR	14 110			
	[CAXA]	05.07-	CA 1817 IR	14 110	05.07-	CS 1294	12 1.1
		05.07-	CA 1921 IR	14 110			
		05.07-	CA 1985 IR	14 140			
Golf V 1.4 FSi Plus	[BLN]	07.05- 05.06	CA 1817 IR	14 110	07.05- 05.06	CS 1330	12 1.0
Golf V 1.4 16V	[BCA]	10.03-	CA 1815 IR	14 110	01.05-	CS 1343	12 0.9
		01.05-	CA 1511 IR	14 70	5SP 10.03-	CS 1330	12 1.0
		01.05-	CA 1512 IR	14 90			
		AC 10.03-	CA 1729 IR	14 110			
		AC 01.05-	CA 1378 IR	14 90			
	[BUD]	05.06- 07.07	CA 1560 IR	14 90	05.06- 07.07	CS 1330	12 1.0
	05.06- 07.07	CA 1815 IR	14 110				
	AC 05.06- 07.07	CA 1729 IR	14 110				
Golf V 1.4 16V Plus	[BUD]	05.06- 07.07	CA 1560 IR	14 90	05.06- 07.07	CS 1330	12 1.0
		05.06- 07.07	CA 1815 IR	14 110			
	[CGGA]	01.09-	CA 1815 IR	14 110	01.09-	CS 1330	12 1.0
	AC 01.09-	CA 1729 IR	14 110				
Golf V 1.4 FSi	[BKG]	10.03-	CA 1817 IR	14 110	10.03-	CS 1330	12 1.0
					6 Speed AT 10.03-	CS 1347	12 1.1
Golf V 1.4 TSi	[BLG]	11.05-	CA 1817 IR	14 110	11.05-	CS 1294	12 1.1
		11.05-	CA 1921 IR	14 110	AT 11.05-	CS 1409	12 1.0
		11.05-	CA 1985 IR	14 140			
		AT 06.07-	CA 1921 IR	14 110			
	[BMY]	05.06-	CA 1817 IR	14 110	AT 05.06-	CS 1409	12 1.0
		06.07-	CA 1921 IR	14 110	05.06-	CS 1294	12 1.1
		AT 05.06-	CA 1921 IR	14 110			
		AT 05.06-	CA 1985 IR	14 140			
	[CAVD]	07.08-	CA 1985 IR	14 140	07.08-	CS 1294	12 1.1
		AT 07.08-	CA 1921 IR	14 110			
	[CAXA]	06.07-	CA 1817 IR	14 110	06.07-	CS 1294	12 1.1
		06.07-	CA 1921 IR	14 110			
06.07-		CA 1985 IR	14 140				
Golf V 1.4 TSi Plus	[BLG]	05.06-	CA 1817 IR	14 110	AT 05.06-	CS 1409	12 1.0
		AT 05.06-	CA 1921 IR	14 110	11.05-	CS 1294	12 1.1
		AT 05.06-	CA 1985 IR	14 140			
	[BMY]	05.06-	CA 1817 IR	14 110	AT 05.06-	CS 1409	12 1.0
		05.06-	CA 1921 IR	14 110	05.06-	CS 1294	12 1.1
		AT 05.06-	CA 1985 IR	14 140			
[CAVD]	06.08-	CA 1817 IR	14 110	06.08-	CS 1294	12 1.1	
	06.08-	CA 1985 IR	14 140				
[CAXA]	06.07-	CA 1817 IR	14 110	06.07-	CS 1294	12 1.1	
	06.07-	CA 1921 IR	14 110				
	06.07-	CA 1985 IR	14 140				
Golf V 1.6	[BGU]	01.04- 06.05	CA 1782 IR	14 140	6 Speed AT 01.04- 06.05	CS 1347	12 1.1
		01.04- 06.05	CA 1818 IR	14 110	01.04- 06.05	CS 1324	12 1.0
	[BSE]	05.05-	CA 1378 IR	14 90	AT 05.05-	CS 1347	12 1.1
		05.05-	CA 1782 IR	14 140	05.05-	CS 1324	12 1.0
		05.05-	CA 1818 IR	14 110			
	[BSF]	05.05-	CA 1378 IR	14 90	05.05-	CS 1324	12 1.0
		05.05-	CA 1782 IR	14 140	AT 05.05-	CS 1347	12 1.1
		05.05-	CA 1818 IR	14 110			
	[CCSA]	01.08-	CA 1782 IR	14 140	01.08-	CS 1324	12 1.0
	Golf V 1.6 Plus	[BSE]	05.05-	CA 1782 IR	14 140	05.05-	CS 1324
05.05-			CA 1818 IR	14 110	AT 05.05-	CS 1347	12 1.1
[BSF]		05.05-	CA 1782 IR	14 140	AT 05.05-	CS 1347	12 1.1
		05.05-	CA 1818 IR	14 110	05.05-	CS 1324	12 1.0
[CCSA]		11.07-	CA 1378 IR	14 90	11.07-	CS 1324	12 1.0
		11.07-	CA 1782 IR	14 140			
		11.07-	CA 1818 IR	14 110			



Golf V 1.6 FSi	[BAG]	10.03- 07.04	CA 1817 IR	14 110		10.03- 07.04	CS 1330	12 1.0	
					6 Speed AT	10.03- 07.04	CS 1347	12 1.1	
	[BLF]	01.05- 05.07	CA 1817 IR	14 110		01.05- 05.07	CS 1330	12 1.0	
					6 Speed AT	01.05- 05.07	CS 1347	12 1.1	
					AT	01.05-	CS 1347	12 1.1	
	[BLP]	10.03- 07.04	CA 1817 IR	14 110		10.03- 07.04	CS 1347	12 1.1	
					6 Speed AT	10.03- 07.04	CS 1330	12 1.0	
Golf V 1.6 TDI Plus	[CAYC]	03.09-	CA 1782 IR	14 140					
Golf V 1.6 Plus Multifuel	[CCSA]	11.07-	CA 1782 IR	14 140		11.07-	CS 1324	12 1.0	
		11.07-	CA 1818 IR	14 110					
Golf V 1.8 GTi	[AUQ]	06.01-	CA 1378 IR	14 90		6SP 06.01-	CS 1337	12 1.1	
		06.01-	CA 1394 IR	14 120		08.06-	CS 1119	12 1.1	
		06.01-	CA 1436 IR	14 70					
Golf V 1.9 TDi	[BKC]	10.03-	CA 1782 IR	14 140		6SP 10.03- 01.05	CS 1323	12 2.0	
		10.03-	CA 1810 IR	14 110		AT 10.03-	CS 1286	12 2.0	
						5SP 10.03-	CS 1293	12 2.0	
						01.05-	CS 1293	12 2.0	
	[BLS]	10.03-	CA 1782 IR	14 140		6SP 10.03-	CS 1323	12 2.0	
		10.03-	CA 1810 IR	14 110		5SP 10.03-	CS 1293	12 2.0	
					AT 10.03-	CS 1286	12 2.0		
	[BRU]	05.04- 02.06	CA 1782 IR	14 140		05.04- 02.06	CS 1293	12 2.0	
		05.04- 02.06	CA 1810 IR	14 110					
	[BXE]	10.03-	CA 1782 IR	14 140		AT 10.03-	CS 1286	12 2.0	
		10.03-	CA 1810 IR	14 110		6SP 10.03-	CS 1323	12 2.0	
						5SP 10.03-	CS 1293	12 2.0	
					01.05-	CS 1293	12 2.0		
[BXF]	02.06-	CA 1782 IR	14 140		02.06-	CS 1293	12 2.0		
	02.06-	CA 1810 IR	14 110						
[BXJ]	05.04-	CA 1782 IR	14 140		05.04-	CS 1293	12 2.0		
	05.04-	CA 1810 IR	14 110						
Golf V 1.9 TDi 4 Motion	[BKC]	08.04-	CA 1782 IR	14 140		AT 08.04-	CS 1286	12 2.0	
		08.04-	CA 1810 IR	14 110		08.04-	CS 1293	12 2.0	
	[BLS]	08.04-	CA 1782 IR	14 140		6SP 08.04-	CS 1323	12 2.0	
		08.04-	CA 1810 IR	14 110		AT 08.04-	CS 1286	12 2.0	
					5SP 08.04-	CS 1293	12 2.0		
					01.08-	CS 1293	12 2.0		
[BXE]	08.04-	CA 1782 IR	14 140		08.04-	CS 1293	12 2.0		
	08.04-	CA 1810 IR	14 110		6SP 08.04-	CS 1323	12 2.0		
					AT 08.04-	CS 1286	12 2.0		
Golf V 1.9 TDi Plus	[BLS]	01.05-	CA 1782 IR	14 140		AT 01.05-	CS 1286	12 2.0	
		01.05-	CA 1810 IR	14 110		01.05-	CS 1293	12 2.0	
	[BRU]	05.05-	CA 1782 IR	14 140		05.05-	CS 1293	12 2.0	
		05.05-	CA 1810 IR	14 110					
	[BXF]	02.06-	CA 1782 IR	14 140		02.06-	CS 1293	12 2.0	
02.06-		CA 1810 IR	14 110						
[BXJ]	05.07-	CA 1782 IR	14 140		05.07-	CS 1293	12 2.0		
	05.07-	CA 1810 IR	14 110						
Golf V 2.0	[BHY]	08.06-	CA 1782 IR	14 140		08.06-	CS 1294	12 1.1	VA
						08.06-	CS 1347	12 1.1	BO
Golf V 2.0 FSi	[AXW]	01.04-	CA 1782 IR	14 140		01.04-	CS 1294	12 1.1	
		01.04-	CA 1818 IR	14 110		6 Speed AT 01.04-	CS 1347	12 1.1	
	[BLR]	01.04-	CA 1782 IR	14 140		01.04-	CS 1294	12 1.1	
		01.04-	CA 1818 IR	14 110		6 Speed AT 01.04-	CS 1347	12 1.1	
	[BLX]	01.04-	CA 1782 IR	14 140		01.04-	CS 1294	12 1.1	
		01.04-	CA 1818 IR	14 110		6 Speed AT 01.04-	CS 1347	12 1.1	
	[BLY]	01.04-	CA 1782 IR	14 140		01.04-	CS 1294	12 1.1	
		01.04-	CA 1818 IR	14 110		6 Speed AT 01.04-	CS 1347	12 1.1	
	[BVX]	01.04-	CA 1782 IR	14 140		01.04-	CS 1294	12 1.1	
		01.04-	CA 1818 IR	14 110		6 Speed AT 01.04-	CS 1347	12 1.1	
	[BVY]	01.04-	CA 1782 IR	14 140		01.04-	CS 1294	12 1.1	
		01.04-	CA 1818 IR	14 110		6 Speed AT 01.04-	CS 1347	12 1.1	
	[BVZ]	01.04-	CA 1782 IR	14 140		01.04-	CS 1294	12 1.1	
		01.04-	CA 1818 IR	14 110		6 Speed AT 01.04-	CS 1347	12 1.1	
Golf V 2.0 FSi 4 Motion	[BLX]	05.04- 11.05	CA 1782 IR	14 140		05.04- 11.05	CS 1294	12 1.1	
		05.04- 11.05	CA 1818 IR	14 110		AT 05.04- 11.05	CS 1347	12 1.1	
	[BVX]	11.05-	CA 1782 IR	14 140		11.05-	CS 1294	12 1.1	
		11.05-	CA 1818 IR	14 110		AT 11.05-	CS 1347	12 1.1	
Golf V 2.0 FSi Plus	[BLR]	05.05-	CA 1782 IR	14 140		AT 05.05-	CS 1347	12 1.1	
		05.05-	CA 1818 IR	14 110		05.05-	CS 1294	12 1.1	
	[BLY]	05.05-	CA 1782 IR	14 140		05.05-	CS 1294	12 1.1	
		05.05-	CA 1818 IR	14 110		AT 05.05-	CS 1347	12 1.1	
	[BVY]	11.05-	CA 1782 IR	14 140		AT 11.05-	CS 1347	12 1.1	
		11.05-	CA 1818 IR	14 110		11.05-	CS 1294	12 1.1	
[BVZ]	11.05-	CA 1782 IR	14 140		AT 11.05-	CS 1347	12 1.1		
	11.05-	CA 1818 IR	14 110		11.05-	CS 1294	12 1.1		
Golf V 2.0 GTi	[AXX]	10.04- 06.05	CA 1782 IR	14 140		AT 10.04- 06.05	CS 1409	12 1.0	
		10.04- 06.05	CA 1818 IR	14 110		10.04- 06.05	CS 1347	12 1.1	
	[BPY]	11.05-	CA 1782 IR	14 140		AT 11.05-	CS 1409	12 1.0	
		11.05-	CA 1818 IR	14 110		11.05-	CS 1347	12 1.1	
	[BWA]	11.05-	CA 1782 IR	14 140		AT 11.05-	CS 1409	12 1.0	
11.05-		CA 1818 IR	14 110		11.05-	CS 1347	12 1.1		
[BYD]	09.06- 05.07	CA 1782 IR	14 140		09.06- 05.07	CS 1347	12 1.1		
Golf V 2.0 SDi	[BDK]	01.04- 05.07	CA 1782 IR	14 140		01.04- 05.07	CS 1393	12 1.7	
		01.04- 05.07	CA 1810 IR	14 110					
Golf V 2.0 TDi	[AZV]	10.03-	CA 1782 IR	14 140		AT 10.03-	CS 1286	12 2.0	
		10.03-	CA 1810 IR	14 110		10.03-	CS 1323	12 2.0	
	[BMM]	12.04-	CA 1782 IR	14 140		12.04-	CS 1323	12 2.0	
		12.04-	CA 1810 IR	14 110		AT 12.04-	CS 1286	12 2.0	
	[BMN]	11.05-	CA 1782 IR	14 140		AT 11.05-	CS 1286	12 2.0	
	11.05-	CA 1810 IR	14 110		11.05-	CS 1323	12 2.0		



VW *continued*

Golf V 2.0 TDi 16V	[BKD]	10.03-	CA 1782 IR	14 140	10.03-	CS 1323	12 2.0
		10.03-	CA 1810 IR	14 110	AT 10.03-	CS 1286	12 2.0
Golf V 2.0 TDi 16V 4 Motion	[BKD]	08.04-	CA 1782 IR	14 140	6SP 08.04-	CS 1323	12 2.0
		08.04-	CA 1810 IR	14 110	AT 08.04-	CS 1286	12 2.0
Golf V 2.0 TDi 4 Motion	[AZV]	06.07-	CA 1782 IR	14 140	06.07-	CS 1323	12 2.0
	[BMM]	08.04-	CA 1782 IR	14 140	AT 08.04-	CS 1286	12 2.0
		08.04-	CA 1810 IR	14 110	08.04-	CS 1323	12 2.0
	Golf V 2.0 TDi Plus	[AZV]	05.05-	CA 1782 IR	14 140	05.05-	CS 1323
[BMM]		05.05-	CA 1810 IR	14 110	AT 05.05-	CS 1286	12 2.0
		12.05-	CA 1782 IR	14 140	12.05-	CS 1323	12 2.0
[BMM]		12.05-	CA 1810 IR	14 110	AT 12.05-	CS 1286	12 2.0
		11.05-	CA 1810 IR	14 110	11.05-	CS 1323	12 2.0
[BVB]		11.05-	CA 1810 IR	14 110	11.05-	CS 1323	12 2.0
[CBDC]		03.09-	CA 1782 IR	14 140	03.09-	CS 1323	12 2.0
					03.09-	CS 1286	12 2.0
Golf V 3.2	[BUB]	09.05-	CA 1782 IR	14 140	09.05-	CS 1323	12 2.0
Golf V 3.2 R32 4 Motion	[BUB]	11.05-	CA 1782 IR	14 140	11.05-	CS 1323	12 2.0
	[CBRA]	11.05-	CA 1782 IR	14 140	11.05-	CS 1323	12 2.0
Golf V 3.2 R32 4 Motion	[BFH]	01.04-	CA 1394 IR	14 120	01.04-	CS 1181	12 2.0
		01.04-	CA 1446 IR	14 90	AT 01.04-	CS 1286	12 2.0
Golf VI 1.2 TSi	[CBZB]				05.09-	CS 1322	12 1.1
Golf VI 1.4	[BUD]	07.09-	CA 1729 IR	14 110			
	[CGGA]	10.08-	CA 1729 IR	14 110	10.08-	CS 1330	12 1.0
Golf VI 1.4 TSi	[CAVD]	10.08-	CA 1782 IR	14 140	10.08-	CS 1294	12 1.1
	[CAXA]	10.08-	CA 1921 IR	14 110			
		10.08-	CA 1921 IR	14 110	10.08-	CS 1294	12 1.1
		AT 07.09-	CA 1817 IR	14 110			
		AT 07.09-	CA 1921 IR	14 110			
Golf VI 1.6	[BSE]	10.08-	CA 1782 IR	14 140	10.08-	CS 1324	12 1.0
	[BSF]	10.08-	CA 1818 IR	14 110	AT 07.09-	CS 1347	12 1.1
		10.08-	CA 1782 IR	14 140	10.08-	CS 1324	12 1.0
	[CCSA]	10.08-	CA 1818 IR	14 110	AT 07.09-	CS 1347	12 1.1
		10.08-	CA 1782 IR	14 140	10.08-	CS 1324	12 1.0
		10.08-	CA 1818 IR	14 110			
Golf VI 1.6 BiFuel	[CHGA]	03.09-	CA 1782 IR	14 140	03.09-	CS 1324	12 1.0
		03.09-	CA 1818 IR	14 110			
Golf VI 1.6 TDi	[CAYC]	02.09-	CA 2011 IR*	14 140			
Golf VI 2.0 TSi	[CCZB]	04.09-	CA 1811 IR	14 140	04.09-	CS 1347	12 1.1
					AT 04.09-	CS 1409	12 1.0
Golf VI 2.0 TDi	[CBAB]	10.08-	CA 2011 IR*	14 140	10.08-	CS 1323	12 2.0
					AT 10.08-	CS 1286	12 2.0
	[CBBB]	04.09- 11.09	CA 1782 IR	14 140	04.09- 11.09	CS 1323	12 2.0
		A25 04.09- 11.09	CA 2011 IR*	14 140			
	[CBDB]	07.09-	CA 1782 IR	14 140			
	[CBDC]	10.08-	CA 1782 IR	14 140			
	[CBAA]	10.08- 11.09	CA 1782 IR	14 140	10.08- 11.09	CS 1323	12 2.0
		10.08- 11.09	CA 2011 IR*	14 140	AT 10.08- 11.09	CS 1286	12 2.0
	[CFFB]	10.08-	CA 2011 IR*	14 140			
	[CJAA]	10.08-	CA 1782 IR	14 140	AT 10.08-	CS 1286	12 2.0
		A25 10.08-	CA 2011 IR*	14 140	10.08-	CS 1323	12 2.0
Golf VI 2.0 TDi 4 Motion	[CBAB]	10.08-	CA 1782 IR	14 140	10.08-	CS 1323	12 2.0
		A25 10.08-	CA 2011 IR*	14 140	AT 10.08-	CS 1286	12 2.0
Iltis 1.7	[WL]	03.79- 07.80	CA 35 IR	14 35			
		03.79- 07.80	CA 52 IR	14 55			
		08.80- 12.88	CA 140 IR	14 45			
		08.80- 12.88	CA 141 IR	14 65			
	[YX]	01.79- 07.80	CA 35 IR	14 35	01.79- 12.88	CS 77	12 0.8
		01.79- 07.80	CA 52 IR	14 55			
		08.80- 12.88	CA 140 IR	14 45			
		08.80- 12.88	CA 141 IR	14 65			
Jetta 1.1	[GG]	08.80- 07.82	CA 136 IR	14 45	08.80- 12.82	CS 79	12 0.8
		08.80- 07.82	CA 139 IR	14 65			
Jetta 1.3	[2G]	01.89- 07.92	CA 376 IR	14 65	01.89- 07.92	CS 293	12 0.8
		01.89- 07.92	CA 588 IR	14 55			
	[GF]	02.80- 12.83	CA 136 IR	14 45	08.79- 12.83	CS 79	12 0.8
		08.81- 12.83	CA 139 IR	14 65			
	[GS]	08.82- 12.83	CA 136 IR	14 45	08.82- 12.83	CS 79	12 0.8
		08.82- 12.83	CA 139 IR	14 65			
	[GT]	01.84- 07.85	CA 276 IR	14 65	01.84- 07.87	CS 293	12 0.8
		01.84- 07.87	CA 588 IR	14 55			
		08.85- 07.87	CA 376 IR	14 65			
		01.84- 07.85	CA 276 IR	14 65	01.84- 07.85	CS 293	12 0.8
[MH]	08.85- 12.88	CA 376 IR	14 65	01.84- 12.88	CS 293	12 0.8	
	08.85- 12.88	CA 588 IR	14 55				
[NZ]	02.87- 07.92	CA 376 IR	14 65	02.87- 07.92	CS 293	12 0.8	
	02.87- 07.92	CA 588 IR	14 55				
Jetta 1.4 TSi	[BLG]	07.06-	CA 1921 IR	14 110	AT 07.06-	CS 1409	12 1.0
		07.06-	CA 1985 IR	14 140	07.06-	CS 1294	12 1.1
	[BMY]	07.06-	CA 1921 IR	14 110	AT 07.06-	CS 1409	12 1.0
		07.06-	CA 1985 IR	14 140	07.06-	CS 1294	12 1.1
	[CAXA]	05.07-	CA 1817 IR	14 110	AT 05.07-	CS 1347	12 1.1
	DSG 05.07-	CA 1921 IR	14 110	05.07-	CS 1294	12 1.1	
Jetta 1.5	[JB]	08.79- 12.83	CA 140 IR	14 45	AT 08.79- 12.83	CS 276	12 0.7
		08.79- 12.83	CA 141 IR	14 65	08.79- 12.83	CS 116	12 0.8
		08.79- 07.80	CA 52 IR	14 55			
Jetta 1.6	[FR]	08.80- 12.83	CA 140 IR	14 45	08.80- 12.83	CS 116	12 0.8
		08.80- 12.83	CA 141 IR	14 65	AT 08.80- 12.83	CS 276	12 0.7
	[ABN]	01.84- 07.85	CA 241 IR	14 55	01.84- 07.91	CS 294	12 0.9
		01.84- 07.85	CA 242 IR	14 65	AT 01.84- 07.91	CS 276	12 0.7
		01.84- 07.91	CA 320 IR	14 90			
		08.85- 07.92	CA 296 IR	14 55			
	08.85- 07.92	CA 298 IR	14 65				



	[BSE]	08.05- 08.05-	CA 1782 IR CA 1818 IR	14 140 14 110	AT 08.05- 08.05-	CS 1347 CS 1324	12 1.1 12 1.0
	[BSF]	10.05- 10.05-	CA 1782 IR CA 1818 IR	14 140 14 110	AT 10.05- 10.05-	CS 1347 CS 1324	12 1.1 12 1.0
	[CCSA]	08.05- 08.05-	CA 1782 IR CA 1818 IR	14 140 14 110	AT 08.05- 08.05-	CS 1324 CS 1347	12 1.0 12 1.1
	[EW]	08.82- 07.83 08.82- 07.83	CA 140 IR CA 141 IR	14 45 14 65	08.82- 07.83	CS 276	12 0.7
	[EZ]	01.84- 07.85 01.84- 07.85 01.84- 07.91 08.85- 07.92 08.85- 07.92	CA 241 IR CA 242 IR CA 320 IR CA 296 IR CA 298 IR	14 55 14 65 14 90 14 55 14 65	01.84- 07.91 AT 01.84- 07.91	CS 294 CS 276	12 0.9 12 0.7
	[HM]	01.84- 07.85 01.84- 07.85 01.84- 07.88 08.85- 07.88 08.85- 07.88	CA 241 IR CA 242 IR CA 320 IR CA 296 IR CA 298 IR	14 55 14 65 14 90 14 55 14 65	AT 01.84- 07.88 01.84- 07.88	CS 276 CS 294	12 0.7 12 0.9
	[PN]	10.86- 07.92 10.86- 07.92 10.86- 07.92	CA 296 IR CA 298 IR CA 320 IR	14 55 14 65 14 90	AT 10.86- 07.92 10.86- 07.92	CS 276 CS 294	12 0.7 12 0.9
	[RF]	03.86- 10.91 03.86- 10.91 03.86- 10.91	CA 296 IR CA 298 IR CA 320 IR	14 55 14 65 14 90	AT 03.86- 10.91 03.86- 10.91	CS 276 CS 294	12 0.7 12 0.9
Jetta 1.6 FSi	[BLF]	09.05-	CA 1817 IR	14 110	09.05- AT 09.05-	CS 1330 CS 1347	12 1.0 12 1.1
Jetta 1.6 GTi 4x4	[EG]	08.79- 07.82 08.79- 07.82	CA 140 IR CA 141 IR	14 45 14 65	08.79- 07.82	CS 116	12 0.8
Jetta 1.6 Diesel	[CR]	08.80- 12.83 08.80- 12.83	CA 136 IR CA 139 IR	14 45 14 65	08.80- 12.83 AT 08.80- 12.83	CS 272 CS 348	12 1.7 12 1.7
	[JK]	08.80- 12.83 08.80- 12.83	CA 136 IR CA 139 IR	14 45 14 65	AT 08.80- 12.83 08.80- 12.83	CS 348 CS 272	12 1.7 12 1.7
	[JP]	01.84- 07.85 01.84- 07.85 08.85- 10.91 08.85- 10.91 08.85- 10.91 08.85- 10.91 AC 01.84- 05.84 AC 05.84- 10.91	CA 276 IR CA 277 IR CA 297 IR CA 302 IR CA 376 IR CA 505 IR CA 318 IR CA 1058 IR	14 65 14 45 14 45 14 65 14 65 14 45 14 90 14 90	01.84- 10.91 AT 01.84- 10.91	CS 295 CS 348	12 1.7 12 1.7
	[ME]	08.84- 07.85 08.84- 07.85 08.85- 10.91 08.85- 10.91 08.85- 10.91 AC 05.84- 10.91	CA 276 IR CA 277 IR CA 297 IR CA 302 IR CA 376 IR CA 505 IR CA 1058 IR	14 65 14 45 14 45 14 65 14 65 14 45 14 90	08.84- 10.91 AT 08.84- 10.91	CS 295 CS 348	12 1.7 12 1.7
Jetta 1.6 TD	[1V]	08.89- 07.92 08.89- 07.92 08.89- 07.92 08.89- 07.92 AC 08.89- 07.92	CA 297 IR CA 302 IR CA 376 IR CA 505 IR CA 1058 IR	14 45 14 65 14 65 14 45 14 90	08.89- 07.92 AT 08.89- 07.92	CS 295 CS 348	12 1.7 12 1.7
	[CY]	03.82- 12.83 03.82- 12.83	CA 136 IR CA 139 IR	14 45 14 65	03.82- 12.83 AT 03.82- 12.83	CS 272 CS 348	12 1.7 12 1.7
	[JR]	01.84- 07.85 01.84- 07.85 08.85- 10.91 08.85- 10.91 08.85- 10.91 08.85- 10.91 AC 01.84- 05.84 AC 05.84- 10.91	CA 276 IR CA 277 IR CA 297 IR CA 302 IR CA 376 IR CA 505 IR CA 318 IR CA 1058 IR	14 65 14 45 14 45 14 65 14 65 14 45 14 90 14 90	AT 01.84- 10.91 01.84- 10.91	CS 348 CS 295	12 1.7 12 1.7
	[MF]	08.84- 07.85 08.84- 07.85 08.85- 07.92 08.85- 07.92 08.85- 07.92 AC 05.84- 07.92	CA 276 IR CA 277 IR CA 297 IR CA 302 IR CA 376 IR CA 505 IR CA 1058 IR	14 65 14 45 14 45 14 65 14 65 14 45 14 90	08.84- 07.92 AT 08.84- 07.92	CS 295 CS 348	12 1.7 12 1.7
	[RA]	04.89- 02.90 04.89- 02.90 04.89- 02.90 AC 04.89- 02.90	CA 297 IR CA 302 IR CA 376 IR CA 505 IR CA 1058 IR	14 45 14 65 14 65 14 45 14 90	04.89- 02.90 AT 04.89- 02.90	CS 295 CS 348	12 1.7 12 1.7
	[SB]	08.89- 10.91 08.89- 10.91 08.89- 10.91 08.89- 10.91 AC 08.89- 10.91	CA 297 IR CA 302 IR CA 376 IR CA 505 IR CA 1058 IR	14 45 14 65 14 65 14 45 14 90	08.89- 10.91 AT 08.89- 10.91	CS 295 CS 348	12 1.7 12 1.7
Jetta 1.8	[DX]	08.82- 12.83 08.82- 12.83	CA 140 IR CA 141 IR	14 45 14 65			
	[EV]	01.84- 07.85 01.84- 07.85 01.84- 07.87 08.85- 07.87 08.85- 07.87	CA 241 IR CA 242 IR CA 320 IR CA 296 IR CA 298 IR	14 55 14 65 14 90 14 55 14 65	01.84- 07.87	CS 294	12 0.9



VW *continued*

	[GU]	12.83- 10.91	CA 241 IR	14 55	AT 12.83- 10.91	CS 392	12 0.9
		12.83- 07.85	CA 242 IR	14 65	12.83- 10.91	CS 294	12 0.9
		12.83- 10.91	CA 320 IR	14 90			
		01.84- 10.91	CA 296 IR	14 55			
		01.84- 10.91	CA 297 IR	14 45			
		01.84- 10.91	CA 302 IR	14 65			
		01.84- 10.91	CA 505 IR	14 45			
		08.85- 10.91	CA 298 IR	14 65			
	[GX]	08.84- 10.87	CA 241 IR	14 55	AT 08.84- 10.87	CS 392	12 0.9
		08.84- 07.85	CA 242 IR	14 65	08.84- 10.87	CS 294	12 0.9
		08.84- 10.87	CA 296 IR	14 55			
		08.84- 10.87	CA 297 IR	14 45			
		08.84- 10.87	CA 302 IR	14 65			
		08.84- 10.87	CA 320 IR	14 90			
		08.84- 10.87	CA 505 IR	14 45			
		08.84- 07.85	CA 520 IR	14 65			
		08.85- 10.87	CA 298 IR	14 65			
		08.85- 10.87	CA 376 IR	14 65			
	[GZ]	01.84- 07.85	CA 241 IR	14 55	01.84- 07.87	CS 294	12 0.9
		01.84- 07.85	CA 242 IR	14 65			
		01.84- 07.87	CA 320 IR	14 90			
		08.85- 07.87	CA 296 IR	14 55			
		08.85- 07.87	CA 298 IR	14 65			
	[HV]	04.84- 07.85	CA 241 IR	14 55	AT 04.84- 07.87	CS 392	12 0.9
		04.84- 07.85	CA 242 IR	14 65	04.84- 07.87	CS 294	12 0.9
		04.84- 07.87	CA 296 IR	14 55			
		04.84- 07.87	CA 297 IR	14 45			
		04.84- 07.87	CA 302 IR	14 65			
		04.84- 07.87	CA 376 IR	14 65			
		04.84- 07.87	CA 505 IR	14 45			
		01.85- 07.87	CA 320 IR	14 90			
		08.85- 07.87	CA 298 IR	14 65			
	[JJ]	08.82- 12.83	CA 140 IR	14 45			
		08.82- 12.83	CA 141 IR	14 65			
	[PB]	02.87- 10.91	CA 296 IR	14 55	02.87- 10.91	CS 294	12 0.9
		02.87- 10.91	CA 298 IR	14 65			
		02.87- 10.91	CA 320 IR	14 90			
	[PF]	08.85- 07.92	CA 296 IR	14 55	AT 08.85- 10.87	CS 392	12 0.9
		08.85- 07.92	CA 298 IR	14 65	08.85- 07.92	CS 294	12 0.9
		08.85- 07.92	CA 320 IR	14 90			
	[RD]	08.85- 10.87	CA 296 IR	14 55	08.85- 10.87	CS 294	12 0.9
		08.85- 10.87	CA 298 IR	14 65	AT 08.85- 10.87	CS 392	12 0.9
		08.85- 10.87	CA 320 IR	14 90			
	[RH]	08.86- 07.90	CA 296 IR	14 55	08.86- 07.90	CS 294	12 0.9
		08.86- 07.90	CA 298 IR	14 65	AT 08.86- 01.90	CS 392	12 0.9
		08.86- 07.90	CA 320 IR	14 90			
	[RP]	01.84- 07.85	CA 241 IR	14 55	01.84- 10.91	CS 294	12 0.9
		01.84- 07.85	CA 242 IR	14 65	AT 01.84- 10.91	CS 392	12 0.9
		01.84- 10.91	CA 320 IR	14 90			
		08.85- 10.91	CA 296 IR	14 55			
		08.85- 10.91	CA 298 IR	14 65			
Jetta 1.8 Syncro	[1P]	08.88- 07.92	CA 296 IR	14 55	08.88- 07.92	CS 294	12 0.9
		08.88- 07.92	CA 298 IR	14 65			
		08.88- 07.92	CA 320 IR	14 90			
	[RP]	10.87- 10.91	CA 296 IR	14 55	AT 10.87- 10.91	CS 392	12 0.9
		10.87- 10.91	CA 297 IR	14 45	10.87- 10.91	CS 294	12 0.9
		10.87- 10.91	CA 298 IR	14 65			
		10.87- 10.91	CA 302 IR	14 65			
		10.87- 10.91	CA 320 IR	14 90			
		10.87- 10.91	CA 376 IR	14 65			
		10.87- 10.91	CA 505 IR	14 45			
Jetta 1.8 16V	[KR]	08.86- 10.91	CA 342 IR	14 65	08.86- 10.91	CS 294	12 0.9
		08.86- 10.91	CA 343 IR	14 90			
		AC 08.86- 10.91	CA 343 IR	14 90			
	[PL]	08.86- 10.91	CA 342 IR	14 65	08.86- 10.91	CS 294	12 0.9
		08.86- 10.91	CA 343 IR	14 90			
		AC 08.86- 10.91	CA 343 IR	14 90			
Jetta 1.9 TDi	[BKC]	08.05-	CA 1782 IR	14 140	AT 08.05-	CS 1286	12 2.0
		08.05-	CA 1810 IR	14 110	08.05-	CS 1293	12 2.0
	[BLS]	08.05-	CA 1782 IR	14 140	08.05-	CS 1293	12 2.0
		08.05-	CA 1810 IR	14 110			
	[BXE]	08.05-	CA 1782 IR	14 140	AT 08.05-	CS 1286	12 2.0
		08.05-	CA 1810 IR	14 110	08.05-	CS 1293	12 2.0
Jetta 2.0	[BPY]	08.05- 06.08	CA 1782 IR	14 140	08.05- 06.08	CS 1347	12 1.1
		08.05- 06.08	CA 1818 IR	14 110	AT 08.05- 06.08	CS 1409	12 1.0
Jetta 2.0 FSi	[BLR]	08.05- 11.05	CA 1782 IR	14 140	08.05- 11.05	CS 1294	12 1.1
		08.05- 11.05	CA 1818 IR	14 110	AT 08.05- 11.05	CS 1347	12 1.1
	[BLY]	10.05- 11.05	CA 1782 IR	14 140	AT 10.05- 11.05	CS 1347	12 1.1
		10.05- 11.05	CA 1818 IR	14 110	10.05- 11.05	CS 1294	12 1.1
	[BVY]	12.05-	CA 1782 IR	14 140	12.05-	CS 1294	12 1.1
		12.05-	CA 1818 IR	14 110	AT 12.05-	CS 1347	12 1.1
	[BVZ]	12.05-	CA 1782 IR	14 140	12.05-	CS 1294	12 1.1
		12.05-	CA 1818 IR	14 110	AT 12.05-	CS 1347	12 1.1
Jetta 2.0 TFSi	[BPY]	10.05-	CA 1782 IR	14 140	10.05-	CS 1347	12 1.1
		10.05-	CA 1818 IR	14 110	AT 10.05-	CS 1409	12 1.0
	[BWA]	10.05-	CA 1782 IR	14 140	10.05-	CS 1347	12 1.1
		10.05-	CA 1818 IR	14 110	AT 10.05-	CS 1409	12 1.0
	[CCTA]	02.08-	CA 1782 IR	14 140	02.08-	CS 1347	12 1.1
		02.08-	CA 1818 IR	14 110	02.08-	CS 1409	12 1.0



Jetta 2.0 TDi	[AZV]	09.05-09.05-	CA 1782 IR	14 140	6SP 09.05-	CS 1323	12 2.0
			CA 1810 IR	14 110			
	[BKD]	08.05-08.05-	CA 1782 IR	14 140	AT 08.05-08.05-	CS 1286	12 2.0
			CA 1810 IR	14 110		CS 1323	12 2.0
	[BMM]	10.05-10.05-	CA 1782 IR	14 140	AT 10.05-10.05-	CS 1286	12 2.0
		CA 1810 IR	14 110		CS 1323	12 2.0	
	[BMN]	10.06-10.06-	CA 1782 IR	14 140	AT 10.06-10.06-	CS 1286	12 2.0
			CA 1810 IR	14 110		CS 1323	12 2.0
Jetta 2.5	[BGP]				AT 01.05-09.06-	CS 1347	12 1.1
	[BTK]					CS 1294	12 1.1
K 70 1.6	[DA]	08.70-08.70-	CA 35 IR	14 35			
			CA 52 IR	14 55			
	[DB]	08.70-08.70-	CA 35 IR	14 35			
			CA 52 IR	14 55			
K 70 1.8	[DC]	08.73-08.73-	CA 35 IR	14 35			
			CA 52 IR	14 55			
Kaefer 1.2	[D]	08.69-08.69-	CG 19	14 30	08.69-08.69-	CS 62	12 0.7
			CA 93 IR	14 55	08.69-08.69-	CS 61	6 0.5
Kaefer 1.2 1303	[D]	04.75-04.75-	CA 93 IR	14 55	04.75-04.75-	CS 62	12 0.7
Kaefer 1.3	[AB]	08.70-08.70-	CG 19	14 30	AT 08.70-08.70-	CS 117	12 0.7
			CA 93 IR	14 55	08.70-08.70-	CS 62	12 0.7
	[AR]	08.72-08.72-	CG 19	14 30	AT 08.72-08.72-	CS 117	12 0.7
			CA 93 IR	14 55	08.72-08.72-	CS 62	12 0.7
	[F]	08.69-08.69-	CG 19	14 30	AT 08.69-08.69-	CS 117	12 0.7
				08.65-08.65-	CS 60	6 0.5	
				07.66-07.66-	CS 61	6 0.5	
				08.69-08.69-	CS 62	12 0.7	
Kaefer 1.3 1302	[AB]	08.70-08.70-	CG 19	14 30	AT 08.70-08.70-	CS 117	12 0.7
					CS 62	12 0.7	
Kaefer 1.3 1303	[AB]	08.70-08.70-	CG 19	14 30	AT 08.70-08.70-	CS 117	12 0.7
			CA 93 IR	14 55	08.70-08.70-	CS 62	12 0.7
Kaefer 1.3 Karmann	[F]	08.69-08.69-	CG 19	14 30	08.69-08.69-	CS 62	12 0.7
				AT 08.69-08.69-	CS 117	12 0.7	
Kaefer 1.5	[H]	08.69-08.69-	CG 19	14 30	AT 08.69-08.69-	CS 117	12 0.7
Kaefer 1.6	[ACD]	10.92-	CA 93 IR	14 55	10.92-10.92-	CS 62	12 0.7
	[AD]	07.70-07.70-	CA 93 IR	14 55	07.70-07.70-	CS 62	12 0.7
			CG 19	14 30	AT 07.70-07.70-	CS 117	12 0.7
	[AF]				05.73-05.73-	CS 62	12 0.7
	[AJ]	08.72-08.72-	CG 19	14 30	AT 08.72-08.72-	CS 117	12 0.7
			CA 93 IR	14 55	08.72-08.72-	CS 62	12 0.7
	[AS]	08.72-08.72-	CG 19	14 30	08.72-08.72-	CS 62	12 0.7
		CA 93 IR	14 55	AT 08.72-08.72-	CS 117	12 0.7	
Karmann Ghia 1.6 1600	[AD]	01.70-01.70-	CG 19	14 30	01.70-01.70-	CS 62	12 0.7
					AT 01.70-01.70-	CS 117	12 0.7
LT 28 2.4 Diesel	[1S]	08.91-08.91-	CA 320 IR	14 90	08.91-08.91-	CS 350	12 2.2
			CA 337 IR	14 45			
			CA 520 IR	14 65			
	[DW]	08.91-08.91-	CA 318 IR	14 90	08.91-08.91-	CS 350	12 2.2
			CA 520 IR	14 65			
LT 28 2.4 TD	[1G]	08.91-08.91-	CA 298 IR	14 65	08.91-08.91-	CS 386	12 2.2
			CA 318 IR	14 90			
			CA 337 IR	14 45			
	[DV]	12.82-12.82-	CA 140 IR	14 45	12.82-12.82-	CS 386	12 2.2
			CA 141 IR	14 65			
		CA 298 IR	14 65				
		CA 318 IR	14 90				
LT 28-35 2.0	[CH]	04.75-04.75-	CA 35 IR	14 35	04.75-04.75-	CS 83	12 0.8
			CA 52 IR	14 55			
			CA 141 IR	14 65			
			CA 140 IR	14 45			
LT 28-35 2.3	[AGL]	05.96-05.96-	CA 1300 IR	14 115	05.96-05.96-	CS 1075	12 1.2
			CA 1301 IR	14 90			
LT 28-35 2.4	[DL]	12.82-12.82-	CA 140 IR	14 45	12.82-12.82-	CS 300	12 1.5
			CA 141 IR	14 65			
			CA 320 IR	14 90			
			CA 318 IR	14 90			
			CA 298 IR	14 65			
			CA 520 IR	14 65			
		CA 537 IR	14 45				
LT 28-35 2.4 Syncro	[1E]	08.92-08.92-	CA 298 IR	14 65	08.92-08.92-	CS 300	12 1.5
			CA 320 IR	14 90			
			CA 537 IR	14 45			
	[DL]	08.91-08.91-	CA 140 IR	14 45	08.91-08.91-	CS 300	12 1.5
		CA 298 IR	14 65				
		CA 320 IR	14 90				
		CA 537 IR	14 45				
LT 28-35 2.4 i	[1E]	10.88-10.88-	CA 298 IR	14 65	10.88-10.88-	CS 300	12 1.5
			CA 318 IR	14 90			
			CA 320 IR	14 90			
			CA 520 IR	14 65			
			CA 537 IR	14 45			
LT 28-35 2.4 Diesel	[1S]	08.88-08.88-	CA 318 IR	14 90	08.88-08.88-	CS 350	12 2.2
			CA 337 IR	14 45			
			CA 520 IR	14 65			
			CA 298 IR	14 65			
			CA 320 IR	14 90			
		CA 537 IR	14 45				





VW *continued*

	[ACT]	08.92- 04.96	CA 318 IR	14 90		08.92- 04.96	CS 350	12 2.2
		08.92- 07.93	CA 320 IR	14 90				
		08.92- 04.96	CA 337 IR	14 45				
		08.92- 04.96	CA 520 IR	14 65	▲			
	[CP]	08.78- 07.79	CA 35 IR	14 35		08.78- 11.82	CS 347	12 2.0
		01.79- 11.82	CA 141 IR	14 65				
		08.79- 11.82	CA 140 IR	14 45				
	[DW]	11.82- 07.85	CA 140 IR	14 45		11.82- 07.87	CS 347	12 2.0
		11.82- 07.85	CA 141 IR	14 65		12.82- 07.84	CS 266	12 2.8
		11.82- 07.92	CA 320 IR	14 90		08.84- 07.92	CS 350	12 2.2
		11.82- 07.92	CA 520 IR	14 65	▲			
		08.83- 07.92	CA 318 IR	14 90				
		08.85- 07.92	CA 298 IR	14 65				
		08.85- 07.92	CA 337 IR	14 45				
		08.85- 07.92	CA 537 IR	14 45				
		08.85- 07.92	CA 911 IR	14 65				
LT 28-35 2.4 TD	[1G]	08.88- 08.92	CA 298 IR	14 65		08.88- 08.92	CS 386	12 2.2
		08.88- 08.92	CA 318 IR	14 90				
		08.88- 08.92	CA 320 IR	14 90				
		08.88- 08.92	CA 337 IR	14 45				
		08.88- 08.92	CA 520 IR	14 65				
		08.88- 08.92	CA 537 IR	14 45				
	[ACL]	09.92- 06.96	CA 318 IR	14 90		09.92- 06.96	CS 386	12 2.2
		09.92- 06.96	CA 337 IR	14 45				
		09.92- 06.96	CA 520 IR	14 65				
	[DV]	12.82- 07.85	CA 140 IR	14 45		12.82- 08.92	CS 386	12 2.2
		12.82- 07.85	CA 141 IR	14 65				
		12.82- 08.92	CA 320 IR	14 90				
		08.83- 08.92	CA 318 IR	14 90				
		08.85- 08.92	CA 298 IR	14 65				
		08.85- 08.92	CA 337 IR	14 45				
		08.85- 08.92	CA 520 IR	14 65				
		08.85- 08.92	CA 537 IR	14 45				
LT 28-35 2.5 SDi	[AGX]	07.96- 07.98	CA 1228 IR	14 90		07.96- 04.01	CS 1115	12 2.0
		07.96- 07.98	CA 1229 IR	14 120				
		07.98- 04.01	CA 1402 IR	14 90				
		07.98- 04.01	CA 1445 IR	14 120				
LT 28-35 2.5 TDi	[AHD]	05.96- 07.98	CA 1228 IR	14 90		05.96- 08.99	CS 1165	12 2.0
		05.96- 07.98	CA 1229 IR	14 120				
		07.98- 08.99	CA 1402 IR	14 90				
		07.98- 08.99	CA 1445 IR	14 120				
	[ANJ]	05.99- 07.06	CA 1402 IR	14 90		05.99- 07.06	CS 1165	12 2.0
		05.99- 07.06	CA 1445 IR	14 120		05.99- 07.06	CS 1187	12 2.0
	[APA]	05.99-	CA 1402 IR	14 90		05.99-	CS 1187	12 2.0
		05.99-	CA 1445 IR	14 120		05.99-	CS 1165	12 2.0
	[AVR]	12.02- 07.06	CA 1402 IR	14 90		05.99-	CS 1165	12 2.0
		12.02- 07.06	CA 1445 IR	14 120		12.02- 07.06	CS 1187	12 2.0
	[BBE]	05.01-	CA 1402 IR	14 90		05.01-	CS 1165	12 2.0
		05.01-	CA 1445 IR	14 120				
	[BBF]	05.01-	CA 1402 IR	14 90		05.01-	CS 1165	12 2.0
		05.01-	CA 1445 IR	14 120				
LT 28-35 2.7 Diesel	[CG (Perkins)]	01.76- 03.80	CA 52 IR	14 55		01.76- 03.80	CS 266	12 2.8
		08.76- 03.80	CA 35 IR	14 35				
LT 28-35 2.8 TDi	[AGK]	06.97- 07.98	CA 1228 IR	14 90				
		06.97- 07.98	CA 1229 IR	14 120				
		07.98- 12.98	CA 1549 IR	14 120				
		07.98- 12.98	CA 1587 IR	14 90				
	[ATA]	01.99- 01.02	CA 1549 IR	14 120				
		01.99- 01.02	CA 1587 IR	14 90				
	[AUH]	04.02- 07.06	CA 1394 IR	14 120	▲			
		04.02- 07.06	CA 1446 IR	14 90	▲			
	[BCQ]	04.02- 07.06	CA 1394 IR	14 120	▲			
		04.02- 07.06	CA 1446 IR	14 90	▲			
LT 28-46 2.8 TDi	[AUH]	06.03- 06.06	CA 1394 IR	14 120				
		06.03- 06.06	CA 1446 IR	14 90				
LT 40-55 2.3	[AGL]	05.96- 11.01	CA 1300 IR	14 115		05.96- 11.01	CS 1075	12 1.2
		05.96- 11.01	CA 1301 IR	14 90				
LT 40-55 2.4	[DL]	08.85- 07.89	CA 140 IR	14 45		12.82- 07.92	CS 300	12 1.5
		08.85- 07.89	CA 298 IR	14 65				
		08.85- 07.92	CA 320 IR	14 90				
		08.85- 07.92	CA 537 IR	14 45				
		09.85- 07.92	CA 520 IR	14 65				
LT 40-55 2.4 4x4	[DL]					12.82- 07.92	CS 300	12 1.5
LT 40-55 2.4 i	[1E]	10.88- 04.96	CA 320 IR	14 90		10.88- 04.96	CS 300	12 1.5
		10.88- 04.96	CA 520 IR	14 65				
		10.88- 04.96	CA 537 IR	14 45				
		07.93- 04.96	CA 318 IR	14 90				
LT 40-55 2.4 Diesel	[1S]	08.89- 07.92	CA 318 IR	14 90		08.89- 07.92	CS 350	12 2.2
		08.89- 07.92	CA 337 IR	14 45				
		08.89- 07.92	CA 520 IR	14 65	▲			
	[ACT]	08.92- 12.95	CA 318 IR	14 90		08.92- 12.95	CS 350	12 2.2
		08.92- 12.95	CA 337 IR	14 45				
		08.92- 12.95	CA 520 IR	14 65	▲			
	[CP]	08.78- 07.79	CA 35 IR	14 35		08.78- 11.82	CS 347	12 2.0
		08.79- 11.82	CA 140 IR	14 45				
		08.79- 11.82	CA 141 IR	14 65				



	[DW]	12.82- 07.85	CA 140 IR	14 45		12.82- 07.92	CS 350	12 2.2
		12.82- 07.85	CA 141 IR	14 65		12.82- 07.87	CS 347	12 2.0
		12.82- 07.92	CA 320 IR	14 90				
		11.84- 07.92	CA 318 IR	14 90				
		08.85- 07.92	CA 298 IR	14 65				
		08.85- 07.92	CA 337 IR	14 45				
		08.85- 07.92	CA 537 IR	14 45				
LT 40-55 2.4 Diesel 4x4	[DW]	12.82- 07.85	CA 140 IR	14 45		12.82- 07.92	CS 350	12 2.2
		12.82- 07.92	CA 320 IR	14 90				
		08.84- 07.92	CA 318 IR	14 90				
		08.85- 07.92	CA 337 IR	14 45				
		08.85- 07.92	CA 520 IR	14 65				
LT 40-55 2.4 TD	[1G]	08.88- 08.92	CA 318 IR	14 90		08.88- 08.92	CS 386	12 2.2
		08.88- 08.92	CA 337 IR	14 45				
		08.88- 08.92	CA 520 IR	14 65				
	[ACL]	09.92- 04.96	CA 318 IR	14 90		09.92- 04.96	CS 386	12 2.2
		09.92- 04.96	CA 337 IR	14 45				
		09.92- 04.96	CA 520 IR	14 65				
	[DV]	12.82- 08.85	CA 140 IR	14 45		12.82- 09.92	CS 386	12 2.2
		12.82- 08.92	CA 318 IR	14 90				
		08.85- 08.92	CA 337 IR	14 45				
		08.85- 08.92	CA 520 IR	14 65				
LT 40-55 2.4 TD 4x4	[DV]	12.82- 08.92	CA 298 IR	14 65		12.82- 08.92	CS 386	12 2.2
		12.82- 08.92	CA 318 IR	14 90				
		12.82- 08.92	CA 320 IR	14 90				
		12.82- 08.92	CA 520 IR	14 65				
		12.82- 08.92	CA 537 IR	14 45				
LT 40-55 2.5 SDi	[AGX]	05.96- 07.98	CA 1228 IR	14 90		05.96- 04.01	CS 1115	12 2.0
		05.96- 07.98	CA 1229 IR	14 120				
		08.98- 04.01	CA 1402 IR	14 90				
		08.98- 04.01	CA 1445 IR	14 120				
LT 40-55 2.5 TDi	[AHD]	05.96- 07.98	CA 1228 IR	14 90		05.96- 05.99	CS 1165	12 2.0
		05.96- 07.98	CA 1229 IR	14 120				
		08.98- 05.99	CA 1402 IR	14 90				
		08.98- 05.99	CA 1445 IR	14 120				
	[ANJ]	05.99- 05.99	CA 1402 IR	14 90		05.99- 05.99	CS 1165	12 2.0
		05.99- 05.99	CA 1445 IR	14 120		05.99- 05.99	CS 1187	12 2.0
	[APA]	05.99- 04.01	CA 1402 IR	14 90		05.99- 04.01	CS 1165	12 2.0
		05.99- 04.01	CA 1445 IR	14 120				
	[AVR]	12.02- 07.06	CA 1402 IR	14 90		05.99- 12.02- 07.06	CS 1165	12 2.0
		12.02- 07.06	CA 1445 IR	14 120			CS 1187	12 2.0
	[BBE]	05.01- 05.01-	CA 1402 IR	14 90		05.01- 05.01-	CS 1165	12 2.0
		05.01- 05.01-	CA 1445 IR	14 120				
	[BBF]	05.01- 05.01-	CA 1402 IR	14 90		05.01- 05.01-	CS 1165	12 2.0
		05.01- 05.01-	CA 1445 IR	14 120				
LT 40-55 2.8 TDi	[AGK]	07.97- 07.98	CA 1228 IR	14 90				
		07.97- 07.98	CA 1229 IR	14 120				
		08.98- 12.98	CA 1549 IR	14 120				
		08.98- 12.98	CA 1587 IR	14 90				
	[ATA]	01.99- 01.02	CA 1549 IR	14 120				
		01.99- 01.02	CA 1587 IR	14 90				
	[AUH]	04.02- 07.06	CA 1394 IR	14 120 ▲				
		04.02- 07.06	CA 1446 IR	14 90 ▲				
	[BCQ]	04.02- 07.06	CA 1394 IR	14 120 ▲				
		04.02- 07.06	CA 1446 IR	14 90 ▲				
Lupo 1.0	[AER]	01.99- 05.00	CA 1560 IR	14 90		01.98- 05.00	CS 788	12 0.9
		01.99- 05.00	CA 1568 IR	14 70				
		PS 01.99- 05.00	CA 1504 IR	14 70				
		PS 01.99- 05.00	CA 1542 IR	14 90				
	[AHT]	10.98- 05.00	CA 1586 IR	14 70		10.98- 05.00	CS 1211	12 0.9
		PS 10.98- 05.00	CA 1504 IR	14 70				
		PS 10.98- 05.00	CA 1542 IR	14 90				
	[ALD]	05.99- 07.05	CA 1560 IR	14 90		04.98- 07.05	CS 788	12 0.9
		05.99- 07.05	CA 1568 IR	14 70				
		PS 05.99- 07.05	CA 1504 IR	14 70				
		PS 05.99- 07.05	CA 1542 IR	14 90				
	[ALL]	10.98- 05.00	CA 1560 IR	14 90		10.98- 05.00	CS 788	12 0.9
		10.98- 05.00	CA 1568 IR	14 70				
		PS 10.98- 05.00	CA 1504 IR	14 70				
		ACPS 10.98- 05.00	CA 1542 IR	14 90				
	[ANV]	05.99- 05.00	CA 1560 IR	14 90		05.99- 05.00	CS 788	12 0.9
		05.99- 05.00	CA 1568 IR	14 70				
		PS 05.99- 05.00	CA 1504 IR	14 70				
		PS 05.99- 05.00	CA 1542 IR	14 90				
	[AUC]	05.00- 07.05	CA 1560 IR	14 90		05.00- 07.05	CS 788	12 0.9
		05.00- 07.05	CA 1568 IR	14 70				
		PS 05.00- 07.05	CA 1504 IR	14 70				
		ACPS 05.00- 07.05	CA 1542 IR	14 90				
Lupo 1.2 TDi 3L	[ANY]	11.98- 11.00	CA 1441 IR	14 90		10.98- 11.00	CS 1194	12 1.8
		07.99- 11.00	CA 1644 IR	14 120				
		07.99- 11.00	CA 1682 IR	14 70				
	[AYZ]	11.00- 07.05	CA 1441 IR	14 90		Chas. -6E4003500, 11.00- 07.05	CS 1194	12 1.8
						Chas. -6X4035000		
		11.00- 07.05	CA 1644 IR	14 120		Chas. 6E4003501-, 11.00- 07.05	CS 988	12 1.8
						Chas. 6X4035001-		
Lupo 1.4	[AHW]	01.99- 01.99-	CA 1504 IR	14 70		01.99- 01.99-	CS 880	12 1.1
		01.99- 01.99-	CA 1542 IR	14 90				
	[AKQ]	10.98- 10.98-	CA 1504 IR	14 70		AT 09.98- 07.05	CS 1063	12 1.1
		10.98- 10.98-	CA 1542 IR	14 90		10.98- 10.98-	CS 880	12 1.1
	[APE]	05.99- 05.99-	CA 1504 IR	14 70		05.99- 05.99-	CS 880	12 1.1
		05.99- 05.99-	CA 1542 IR	14 90				



VW continued

	[AUA]	09.00- 04.02	CA 1504 IR	14 70	AC 09.00- 04.02	CS 1063	12 1.1
		09.00- 04.02	CA 1542 IR	14 90	09.00- 04.02	CS 880	12 1.1
	[AUD]	10.00- 10.00-	CA 1542 IR	14 90	10.00-	CS 880	12 1.1
			CA 1568 IR	14 70	AT 10.00- 10.00-	CS 1063	12 1.1
						CS 788	12 0.9
	[BBY]	11.01- 11.01-	CA 1504 IR	14 70	AC 11.01- 11.01-	CS 1063	12 1.1
			CA 1542 IR	14 90		CS 880	12 1.1
Lupo 1.4 16V	[AFK]	05.99- 05.99-	CA 1504 IR	14 70	05.99-	CS 880	12 1.1
			CA 1542 IR	14 90			
	[ANM]	05.99- 05.99-	CA 1504 IR	14 70	05.99-	CS 880	12 1.1
			CA 1542 IR	14 90			
	[AQQ]	05.99- 05.99-	CA 1504 IR	14 70	05.99-	CS 880	12 1.1
			CA 1542 IR	14 90			
	[AUB]	05.00- 05.00-	CA 1504 IR	14 70	05.00-	CS 880	12 1.1
			CA 1542 IR	14 90			
Lupo 1.4 FSi	[ARR]	02.01- AC 02.01-	CA 1657 IR#	14 110	02.01-	CS 1259#	12 1.1
			CA 1733 IR	14 110			
Lupo 1.4 TDi	[AMF]	10.98- 01.99- 01.99-	CA 1682 IR	14 70	01.99-	CS 974	12 1.8
			CA 1441 IR	14 90			
			CA 1644 IR	14 120			
Lupo 1.6 GTi	[AVY]	09.00- 09.00- 09.00-	CA 1511 IR	14 70	09.00- 09.00-	CS 1282	12 0.9
			CA 1512 IR	14 90		CS 1197	12 1.1
			CA 1542 IR	14 90			
Lupo 1.7 SDi	[AKU]	04.98- 07.05 04.98- 07.05	CA 1547 IR	14 70	04.98- 07.05	CS 988	12 1.8
			CA 1548 IR	14 90			
Multivan 1.9 TDi	[AXB]	04.03- 04.03- 04.03-	CA 1394 IR	14 120	04.03-	CS 1293	12 2.0
			CA 1446 IR	14 90			
			CA 1782 IR	14 140			
	[BRR]	01.06- 01.06- 01.06-	CA 1394 IR	14 120	01.06-	CS 1293	12 2.0
			CA 1446 IR	14 90			
			CA 1782 IR	14 140			
	[BRS]	06.06- 06.06- 06.06-	CA 1394 IR	14 120	06.06-	CS 1293	12 2.0
			CA 1446 IR	14 90			
			CA 1782 IR	14 140			
Multivan 2.0	[AXA]	11.03- 11.03-	CA 1394 IR	14 120	11.03-	CS 1294	12 1.1
			CA 1782 IR	14 140			
Multivan 2.0 BiTDI	[CFCA]				09.09-	CS 1323	12 2.0
Multivan 2.0 BiTDI 4 Motion	[CFCA]				09.09-	CS 1323	12 2.0
Multivan 2.0 TDi	[CAAC]				09.09-	CS 1323	12 2.0
Multivan 2.0 TDi 4 Motion	[CAAC]				09.09-	CS 1323	12 2.0
Multivan 2.5	[AET]	Chas. 70-X-075001- 08.96- 06.03	CA 1402 IR	14 90	08.96- 06.03	CS 801	12 1.8
		Chas. 70-X-075001- 08.96- 06.03	CA 1445 IR	14 120	AT 08.96- 06.03	CS 295	12 1.7
		Chas. -70-X-075000 08.96- 06.03	CA 1228 IR	14 90			
		Chas. -70-X-075000 08.96- 06.03	CA 1229 IR	14 120			
		AC, Chas. 70-X-075001- 08.96- 06.03	CA 1445 IR	14 120			
		AC, Chas. -70-X-075000 08.96- 06.03	CA 828 IR	14 120 ▲			
	[APL]	05.99- 06.03 05.99- 06.03	CA 1402 IR	14 90	05.99- 06.03	CS 801	12 1.8
			CA 1445 IR	14 120			
		AC 05.99- 06.03	CA 1445 IR	14 120			
	[AVT]	12.99- 06.03 12.99- 06.03	CA 1402 IR	14 90	AT 12.99- 06.03	CS 295	12 1.7
			CA 1445 IR	14 120	12.99- 06.03	CS 801	12 1.8
Multivan 2.5 TDi	[AXD]	04.03- 04.03-	CA 1819 IR	14 150	04.03-	CS 1405	12 2.2
			CA 1820 IR	14 180			
	[AXE]	04.03- 04.03-	CA 1819 IR	14 150	04.03-	CS 1405	12 2.2
			CA 1820 IR	14 180			
	[BLJ]	11.03- 11.03-	CA 1819 IR	14 150	11.03-	CS 1405	12 2.2
			CA 1820 IR	14 180			
	[BNZ]	04.03- 04.03-	CA 1819 IR	14 150	04.03-	CS 1405	12 2.2
			CA 1820 IR	14 180			
	[BPC]	04.03- 04.03-	CA 1819 IR	14 150	04.03-	CS 1405	12 2.2
			CA 1820 IR	14 180			
Multivan 2.5 TDi 4 Motion	[AXD]	07.04- 07.04-	CA 1819 IR	14 150	07.04-	CS 1405	12 2.2
			CA 1820 IR	14 180			
	[AXE]	07.04- 07.04-	CA 1819 IR	14 150	07.04-	CS 1405	12 2.2
			CA 1820 IR	14 180			
	[BNZ]	07.04- 07.04-	CA 1819 IR	14 150	07.04-	CS 1405	12 2.2
			CA 1820 IR	14 180			
	[BPC]	07.04- 07.04-	CA 1819 IR	14 150	07.04-	CS 1405	12 2.2
			CA 1820 IR	14 180			
Multivan 3.2 V6	[BDL]	04.03- 04.03-	CA 1394 IR	14 120	04.03-	CS 1323	12 2.0
			CA 1763 IR	14 150			
	[BKK]	02.04- 02.04-	CA 1394 IR	14 120	02.04-	CS 1323	12 2.0
			CA 1763 IR	14 150			
	[CFLA]	02.04- 02.04-	CA 1394 IR	14 120	02.04-	CS 1323	12 2.0
			CA 1763 IR	14 150			
Multivan 3.2 V6 4 Motion	[BKK]	07.04- 07.04-	CA 1394 IR	14 120	07.04-	CS 1323	12 2.0
			CA 1763 IR	14 150			
	[CFLA]	07.04- 07.04-	CA 1394 IR	14 120	07.04-	CS 1323	12 2.0
			CA 1763 IR	14 150			
New Beetle 1.4	[BCA]	11.01- AC 11.01-	CA 1511 IR	14 70	07.02- 11.01- 06.02	CS 1282	12 0.9
			CA 1512 IR	14 90		CS 1197	12 1.1
New Beetle 1.6	[AWH]	10.99- 10.00 10.99- 10.00 10.99- 10.00	CA 1378 IR	14 90	10.99- 10.00	CS 1062	12 1.1
			CA 1394 IR	14 120			
			CA 1436 IR	14 70			
	[AYD]	09.00- 05.01 09.00- 05.01 09.00- 05.01	CA 1378 IR	14 90	09.00- 05.01	CS 1119	12 1.1
			CA 1394 IR	14 120	AT 09.00- 05.01	CS 1062	12 1.1
			CA 1436 IR	14 70			
	[BFS]	01.03- 01.03- 01.03-	CA 1378 IR	14 90	01.03-	CS 1119	12 1.1
			CA 1394 IR	14 120			
			CA 1436 IR	14 70			



New Beetle 1.8	[AGU]	10.00-	CA 1378 IR	14 90	AT 10.00-	CS 1062	12 1.1
		10.00-	CA 1394 IR	14 120	10.00-	CS 1337	12 1.1
		10.00-	CA 1436 IR	14 70			
	[APH]	10.98- 05.01	CA 1378 IR	14 90	AT 10.98- 05.01	CS 1062	12 1.1
		10.98- 05.01	CA 1436 IR	14 70			
	[AVC]	05.99- 10.00	CA 1378 IR	14 90	05.99- 10.00	CS 1181	12 2.0
		05.99- 10.00	CA 1394 IR	14 120	AT 05.99- 10.00	CS 1062	12 1.1
		05.99- 10.00	CA 1436 IR	14 70			
	[AWU]	10.00-	CA 1378 IR	14 90	10.00-	CS 1181	12 2.0
		10.00-	CA 1394 IR	14 120	10.00-	CS 1337	12 1.1
		10.00-	CA 1436 IR	14 70	AT 10.00-	CS 1062	12 1.1
	[AWV]	06.00- 06.04	CA 1378 IR	14 90	06.00- 06.04	CS 1181	12 2.0
06.00- 06.04		CA 1394 IR	14 120	AT 06.00- 06.04	CS 1062	12 1.1	
06.00- 06.04		CA 1436 IR	14 70	06.00- 06.04	CS 1337	12 1.1	
[BKF]	10.00-	CA 1378 IR	14 90	AT 10.00-	CS 1062	12 1.1	
	10.00-	CA 1394 IR	14 120	10.00-	CS 1181	12 2.0	
	10.00-	CA 1436 IR	14 70	10.00-	CS 1337	12 1.1	
New Beetle 1.8 Turbo	[AWP]	11.01- 06.05	CA 1394 IR	14 120	11.01- 06.05	CS 1119	12 1.1
		11.01- 06.05	CA 1436 IR	14 70			
		11.01- 06.05	CA 1542 IR	14 90			
	[AWU]	01.03-	CA 1378 IR	14 90	01.03-	CS 1119	12 1.1
		01.03-	CA 1394 IR	14 120	AT 01.03-	CS 1062	12 1.1
		01.03-	CA 1436 IR	14 70			
	[AWV]	01.03- 06.04	CA 1378 IR	14 90	AT 01.03- 06.04	CS 1062	12 1.1
		01.03- 06.04	CA 1394 IR	14 120	01.03- 06.04	CS 1119	12 1.1
		01.03- 06.04	CA 1436 IR	14 70			
	[BKF]	07.04-	CA 1378 IR	14 90	AT 07.04-	CS 1062	12 1.1
		07.04-	CA 1394 IR	14 120	07.04-	CS 1119	12 1.1
		07.04-	CA 1436 IR	14 70			
[BNU]				5SP 07.04-	CS 1119	12 1.1	
				6SP 07.04-	CS 1337	12 1.1	
New Beetle 1.9 TDi	[ALH]	01.98- 06.04	CA 1394 IR	14 120	AT 04.02- 06.04	CS 1287	12 2.0
		01.98- 06.04	CA 1446 IR	14 90	01.98- 06.04	CS 974	12 1.8
		01.98- 06.04	CA 1502 IR	14 70	AT 01.98- 04.02	CS 789	12 1.8
	[ATD]	02.01-	CA 1394 IR	14 120	02.01-	CS 974	12 1.8
		02.01-	CA 1446 IR	14 90			
		02.01-	CA 1502 IR	14 70			
	[AXR]	06.03- 06.05	CA 1394 IR	14 120	06.03- 06.05	CS 974	12 1.8
		06.03- 06.05	CA 1446 IR	14 90			
		06.03- 06.05	CA 1502 IR	14 70			
	[BEW]	07.03-	CA 1394 IR	14 120	07.03-	CS 974	12 1.8
		07.03-	CA 1446 IR	14 90			
		07.03-	CA 1502 IR	14 70			
[BSW]	07.05-	CA 1394 IR	14 120	07.05-	CS 974	12 1.8	
	07.05-	CA 1446 IR	14 90				
New Beetle 2.0	[AEG]	01.98- 03.98	CA 1240 IR	14 90	03.98- 10.01	CS 1119	12 1.1
		01.98- 03.98	CA 1267 IR	14 70	AT 01.98- 10.01	CS 1062	12 1.1
		01.98- 10.01	CA 1394 IR	14 120	01.98- 03.98	CS 619	12 1.1
		03.98- 10.01	CA 1378 IR	14 90			
		03.98- 10.01	CA 1436 IR	14 70			
	[APK]	06.00- 06.05	CA 1378 IR	14 90	AT 06.00- 06.05	CS 1062	12 1.1
		06.00- 06.05	CA 1394 IR	14 120	06.00- 06.05	CS 1119	12 1.1
		06.00- 06.05	CA 1436 IR	14 70			
	[AQY]	11.98- 06.05	CA 1378 IR	14 90	11.98- 06.05	CS 1119	12 1.1
		11.98- 06.05	CA 1394 IR	14 120	AT 11.98- 06.05	CS 1062	12 1.1
		11.98- 06.05	CA 1436 IR	14 70			
	[AVH]	09.00-	CA 1378 IR	14 90	AT 09.00-	CS 1062	12 1.1
		09.00-	CA 1394 IR	14 120	09.00-	CS 1119	12 1.1
		09.00-	CA 1436 IR	14 70	AT 01.98-	CS 1337	12 1.1
	[AZG]	08.00- 06.05	CA 1378 IR	14 90	AT 08.00- 06.05	CS 1062	12 1.1
		08.00- 06.05	CA 1394 IR	14 120			
		08.00- 06.05	CA 1436 IR	14 70			
	[AZJ]	01.03-	CA 1378 IR	14 90	AT 01.03-	CS 1062	12 1.1
		01.03-	CA 1394 IR	14 120	01.03-	CS 1119	12 1.1
		01.03-	CA 1436 IR	14 70	AT 01.03-	CS 1337	12 1.1
	[BDC]	01.03- 06.03	CA 1378 IR	14 90	01.03- 06.03	CS 1119	12 1.1
		01.03- 06.03	CA 1394 IR	14 120	4 Speed AT 01.03- 06.03	CS 1062	12 1.1
		01.03- 06.03	CA 1436 IR	14 70	6 Speed AT 01.03- 06.03	CS 1337	12 1.1
	[BEV]	01.03- 06.05	CA 1378 IR	14 90	AT 06.03-	CS 1062	12 1.1
01.03- 06.05		CA 1394 IR	14 120	06.03-	CS 1119	12 1.1	
01.03- 06.05		CA 1436 IR	14 70	AT 01.03- 06.05	CS 1337	12 1.1	
[BGD]	01.03- 06.05	CA 1378 IR	14 90	6 Speed AT 01.03- 06.05	CS 1337	12 1.1	
	01.03- 06.05	CA 1394 IR	14 120	01.03- 06.05	CS 1119	12 1.1	
	01.03- 06.05	CA 1436 IR	14 70				
New Beetle 2.3 V5	[AQN]	10.00-	CA 1394 IR	14 120	10.00-	CS 1266	12 1.8
		10.00-	CA 1446 IR	14 90			
		10.00-	CA 1502 IR	14 70			
New Beetle 3.2 RSi	[AXJ]	04.00- 05.01	CA 1378 IR	14 90	04.00- 05.01	CS 1181	12 2.0
		04.00- 05.01	CA 1394 IR	14 120			
		04.00- 05.01	CA 1436 IR	14 70			
Passat 1.3	[EP]	08.83- 07.85	CA 241 IR	14 55	08.83- 07.87	CS 77	12 0.8
		08.83- 07.85	CA 242 IR	14 65			
		08.83- 07.87	CA 320 IR	14 90			
		08.83- 07.85	CA 520 IR	14 65			
		08.85- 07.87	CA 296 IR	14 55			
		08.85- 07.87	CA 298 IR	14 65			
		AC 08.85- 07.87	CA 328 IR	14 90			



VW continued

	[EU]	01.78- 12.79	CA 85 IR	14 55		08.80- 07.87	CS 77	12 0.8
		12.79- 07.83	CA 136 IR	14 45		01.78- 07.83	CS 79	12 0.8
		08.80- 07.83	CA 139 IR	14 65				
		08.83- 07.85	CA 241 IR	14 55				
		08.83- 07.85	CA 242 IR	14 65				
		08.83- 07.85	CA 320 IR	14 90				
		08.83- 07.85	CA 520 IR	14 65				
		08.85- 07.87	CA 296 IR	14 55				
		08.85- 07.87	CA 298 IR	14 65				
		AC 08.85- 07.87	CA 328 IR	14 90				
	[FY]	01.78- 07.83	CA 136 IR	14 45		01.78- 07.83	CS 79	12 0.8
		01.78- 07.83	CA 139 IR	14 65				
		01.78- 07.79	CA 85 IR	14 55				
	[FZ]	01.78- 07.83	CA 136 IR	14 45		01.78- 07.83	CS 79	12 0.8
		01.78- 07.83	CA 139 IR	14 65				
		01.78- 07.83	CA 85 IR	14 55				
	[ZA]	05.73- 01.78	CA 35 IR	14 35		05.73- 01.78	CS 77	12 0.8
		05.73- 01.78	CA 52 IR	14 55				
	[ZF]	05.73- 01.78	CA 35 IR	14 35		05.73- 01.78	CS 77	12 0.8
		05.73- 01.78	CA 52 IR	14 55				
Passat 1.4 TSI	[CAXA]	05.07- 05.07-	CA 1921 IR	14 110		6SP 05.07-	CS 1294	12 1.1
			CA 1985 IR	14 140				
Passat 1.4 TSi EcoFuel	[CDGA]	01.09-	CA 1985 IR	14 140		01.09-	CS 1294	12 1.1
Passat 1.5	[YJ]	08.74- 08.75	CA 35 IR	14 35		08.74- 08.75	CS 77	12 0.8
		08.74- 08.75	CA 52 IR	14 55				
	[ZB]	07.73- 07.74	CA 35 IR	14 35		07.73- 07.74	CS 77	12 0.8
		07.73- 07.74	CA 52 IR	14 55				
	[ZC]	07.73- 08.75	CA 35 IR	14 35		07.73- 08.75	CS 77	12 0.8
		07.73- 08.75	CA 52 IR	14 55				
Passat 1.5 Diesel	[CK]	08.77- 07.80	CA 141 IR	14 65		08.77- 07.80	CS 185	12 1.5
		08.77- 07.80	CA 237 IR	14 65				
		08.77- 07.79	CA 35 IR	14 35				
		08.79- 07.80	CA 140 IR	14 45				
Passat 1.6	[1F]	04.88- 07.90	CA 298 IR	14 65		04.88- 07.90	CS 559	12 1.0
		04.88- 07.90	CA 320 IR	14 90				
	[ADP]	10.96- 09.98	CA 1093 IR	14 70		10.96- 11.00	CS 612	12 1.1
		10.96- 11.00	CA 1139 IR	14 90				
		10.96- 09.98	CA 1140 IR	14 120				
		09.98- 11.00	CA 1545 IR	14 70				
		09.98- 11.00	CA 1546 IR	14 90				
		09.98- 11.00	CA 1664 IR	14 120				
	[AEK]	10.94- 12.95	CA 733 IR	14 70		AT 10.94- 12.95	CS 618	12 1.1
		10.94- 12.95	CA 740 IR	14 90		10.94- 12.95	CS 619	12 1.1
		AC 10.94- 12.95	CA 736 IR	14 90				
		AC 10.94- 12.95	CA 827 IR	14 70				
	[AFT]	12.95- 03.97	CA 733 IR	14 70		12.95- 03.97	CS 619	12 1.1
		12.95- 03.97	CA 740 IR	14 90		AT 12.95- 03.97	CS 618	12 1.1
		AC 12.95- 03.97	CA 736 IR	14 90				
		AC 12.95- 03.97	CA 827 IR	14 70				
	[AHL]	09.88- 11.00	CA 1759 IR	14 120		10.96- 11.00	CS 612	12 1.1
		10.96- 09.98	CA 1093 IR	14 70				
		10.96- 09.98	CA 1139 IR	14 90				
		10.96- 09.98	CA 1140 IR	14 120				
		09.98- 11.00	CA 1545 IR	14 70				
		09.98- 11.00	CA 1546 IR	14 90				
		09.98- 11.00	CA 1664 IR	14 120				
	[ALZ]	11.00- 05.05	CA 1545 IR	14 70	Chas. -3B-4-200000	11.00- 11.03	CS 612	12 1.1
		11.00- 05.05	CA 1546 IR	14 90	Chas. 3B-4-200001-	11.03- 05.05	CS 1394*	12 1.2
		11.00- 05.05	CA 1664 IR	14 120				
		11.00- 05.05	CA 1759 IR	14 120				
	[ANA]	07.99- 11.00	CA 1545 IR	14 70		07.99- 11.00	CS 612	12 1.1
		07.99- 11.00	CA 1546 IR	14 90				
		07.99- 11.00	CA 1664 IR	14 120				
		07.99- 11.00	CA 1759 IR	14 120				
	[ARM]	01.99- 11.00	CA 1545 IR	14 70		01.99- 11.00	CS 612	12 1.1
		01.99- 11.00	CA 1546 IR	14 90				
		01.99- 11.00	CA 1664 IR	14 120				
		01.99- 11.00	CA 1759 IR	14 120				
	[BSE]	05.05- 05.05-	CA 1782 IR	14 140		05.05-	CS 1322	12 1.1
			CA 1818 IR	14 110				
	[BSF]	05.05- 05.05-	CA 1782 IR	14 140		05.05-	CS 1322	12 1.1
			CA 1818 IR	14 110				
	[DT]	08.80- 07.85	CA 241 IR	14 55		08.83- 07.84	CS 77	12 0.8
		08.80- 03.88	CA 296 IR	14 55		08.80- 03.88	CS 297	12 0.95
		08.80- 03.88	CA 298 IR	14 65				
		08.80- 03.88	CA 320 IR	14 90				
		08.83- 07.85	CA 242 IR	14 65				
		08.83- 08.84	CA 318 IR	14 90				
		AC 08.80- 03.88	CA 328 IR	14 90				
	[EZ]	02.88- 09.91	CA 298 IR	14 65		02.88- 07.91	CS 559	12 1.0
		02.88- 09.91	CA 320 IR	14 90		07.91- 09.91	CS 619	12 1.1
						08.90- 07.91	CS 601	12 1.1
	[FS]	02.76- 07.79	CA 52 IR	14 55		02.76- 07.79	CS 77	12 0.8
		08.77- 07.79	CA 1141 IR	14 120				
	[JU]	08.83- 07.85	CA 241 IR	14 55		08.83- 07.84	CS 77	12 0.8
		08.83- 07.85	CA 242 IR	14 65		08.84- 09.86	CS 297	12 0.95
		08.83- 09.86	CA 320 IR	14 90				
		08.85- 09.86	CA 296 IR	14 55				
		08.85- 09.86	CA 298 IR	14 65				



	[PP]	03.87- 03.88	CA 296 IR	14 55	03.87- 03.88	CS 77	12 0.8
		03.87- 03.88	CA 298 IR	14 65	08.87- 03.88	CS 297	12 0.95
		03.87- 03.88	CA 320 IR	14 90			
		AC 03.87- 03.88	CA 328 IR	14 90			
	[RF]	03.88- 07.89	CA 296 IR	14 55	03.88- 07.89	CS 559	12 1.0
		03.88- 07.89	CA 298 IR	14 65			
		03.88- 07.89	CA 320 IR	14 90			
	[RL]	02.86- 03.88	CA 296 IR	14 55	02.86- 03.88	CS 297	12 0.95
		02.86- 03.88	CA 298 IR	14 65			
		02.86- 03.88	CA 320 IR	14 90			
		AC 08.86- 03.88	CA 328 IR	14 90			
	[WV]	08.81- 07.83	CA 140 IR	14 45	08.81- 07.83	CS 77	12 0.8
		08.81- 07.83	CA 141 IR	14 65	08.81- 07.83	CS 297	12 0.95
		08.81- 07.83	CA 328 IR	14 90			
	[YN]	09.75- 07.79	CA 35 IR	14 35	09.75- 07.81	CS 77	12 0.8
		09.75- 07.79	CA 52 IR	14 55			
		08.77- 07.81	CA 141 IR	14 65			
		08.79- 07.81	CA 140 IR	14 45			
		08.80- 07.81	CA 328 IR	14 90			
	[YP]	08.75- 07.79	CA 35 IR	14 35	08.75- 02.83	CS 77	12 0.8
		08.75- 07.79	CA 52 IR	14 55	08.75- 02.83	CS 297	12 0.95
		08.77- 02.83	CA 141 IR	14 65			
		08.79- 02.83	CA 140 IR	14 45			
		08.80- 02.83	CA 328 IR	14 90			
Passat 1.6 FSi	[BLF]	03.05-	CA 1817 IR	14 110	03.05-	CS 1322	12 1.1
		03.05-	CA 1985 IR	14 140	AT 03.05-	CS 1347	12 1.1
Passat 1.6 i	[YS]	06.78- 07.80	CA 141 IR	14 65	06.78- 07.80	CS 77	12 0.8
		06.78- 07.80	CA 163 IR	14 75			
		06.78- 07.79	CA 52 IR	14 55			
		08.79- 07.80	CA 140 IR	14 45			
Passat 1.6	[RA]	08.88- 07.89	CA 1058 IR	14 90	AT 08.88- 07.89	CS 295	12 1.7
		08.88- 07.89	CA 302 IR	14 65	08.88- 07.89	CS 574	12 1.7
		08.88- 07.89	CA 505 IR	14 45			
		08.88- 07.89	CA 610 IR	14 90			
Passat 1.6 Diesel	[CR]	08.80- 07.82	CA 237 IR	14 65	08.80- 07.82	CS 185	12 1.5
		08.80- 07.82	CA 367 IR	14 45	08.80- 07.82	CS 606	12 1.7
		AC 08.81- 07.82	CA 328 IR	14 90			
	[JK]	08.82- 07.85	CA 237 IR	14 65	08.82- 03.88	CS 606	12 1.7
		08.82- 07.85	CA 367 IR	14 45	08.82- 03.88	CS 185	12 1.5
		08.85- 03.88	CA 337 IR	14 45			
		08.85- 03.88	CA 520 IR	14 65			
		AC 08.85- 03.88	CA 318 IR	14 90			
Passat 1.6 TD	[CY]	04.82- 07.85	CA 237 IR	14 65	04.82- 03.88	CS 185	12 1.5
		04.82- 07.85	CA 367 IR	14 45	04.82- 03.88	CS 606	12 1.7
		08.85- 03.88	CA 337 IR	14 45			
		08.85- 03.88	CA 520 IR	14 65			
		AC 04.82- 07.85	CA 328 IR	14 90			
		AC 08.85- 03.88	CA 318 IR	14 90			
	[RA]	08.88- 07.89	CA 302 IR	14 65	AT 08.88- 07.89	CS 295	12 1.7
		08.88- 07.89	CA 505 IR	14 45	08.88- 07.89	CS 574	12 1.7
		08.88- 07.89	CA 610 IR	14 90			
		AC 08.88- 07.89	CA 1058 IR	14 90			
	[SB]	08.89- 10.93	CA 302 IR	14 65	08.89- 10.93	CS 616	12 1.8
		08.89- 10.93	CA 505 IR	14 45	08.89- 10.93	CS 574	12 1.7
		08.89- 10.93	CA 610 IR	14 90			
		AC 08.89- 09.93	CA 1058 IR	14 90			
Passat 1.8	[ABS]	Chas. 31-P-200001- 12.91- 05.97	CA 732 IR	14 60	08.91- 09.94	CS 619	12 1.1
		Chas. 31-P-200001- 08.96		14 60	AT 08.91- 09.94	CS 618	12 1.1
		Chas. 31-P-200001- 12.91- 05.97	CA 733 IR	14 70			
		Chas. 31-P-200001- 12.91- 05.97	CA 740 IR	14 90			
		Chas. 31-P-200001- 12.92- 08.96	CA 733 IR	14 70			
		Chas. 31-P-200001- 12.92- 08.96	CA 740 IR	14 90			
		Chas. -31-P-200000 08.91- 11.92	CA 298 IR	14 65			
		Chas. -31-P-200000 12.92		14 65			
		Chas. -31-P-200000 08.91- 12.92	CA 320 IR	14 90			
		AC 07.92- 05.97	CA 736 IR	14 90			
		AC 07.92- 05.97	CA 827 IR	14 70			
	[ADR]	10.96- 09.98	CA 1093 IR	14 70	10.96- 01.99	CS 612	12 1.1
		10.96- 09.98	CA 1139 IR	14 90			
		10.96- 09.98	CA 1140 IR	14 120			
		09.98- 01.99	CA 1545 IR	14 70			
		09.98- 01.99	CA 1546 IR	14 90			
		09.98- 01.99	CA 1664 IR	14 120			
	[ADZ]	10.94- 05.97	CA 733 IR	14 70	AT 10.94- 05.97	CS 1062	12 1.1
		10.94- 05.97	CA 740 IR	14 90	10.94- 05.97	CS 619	12 1.1
		AC 10.94- 05.97	CA 736 IR	14 90	10.94- 05.97	CS 1119	12 1.1
		AC 10.94- 05.97	CA 827 IR	14 70	AT 10.94- 05.97	CS 618	12 1.1
		AC 10.94- 05.97	CA 828 IR	14 120			
	[AFY]	01.97- 09.98	CA 1093 IR	14 70	01.97- 04.00	CS 612	12 1.1
		01.97- 09.98	CA 1140 IR	14 120			
		09.98- 04.00	CA 1546 IR	14 90			
	[APT]	01.99- 08.00	CA 1545 IR	14 70	01.99- 08.00	CS 612	12 1.1
		01.99- 08.00	CA 1546 IR	14 90			
		01.99- 08.00	CA 1664 IR	14 120			
	[ARG]	02.99- 11.00	CA 1545 IR	14 70	02.99- 11.00	CS 612	12 1.1
		02.99- 11.00	CA 1546 IR	14 90			
		02.99- 11.00	CA 1664 IR	14 120			
		02.99- 11.00	CA 1759 IR	14 120			



VW continued

	[DS]	01.83- 07.85 CA 241 IR	14 55		01.83- 03.88 CS 297	12 0.95
		01.83- 07.85 CA 242 IR	14 65			
		01.83- 03.88 CA 320 IR	14 90			
		01.83- 07.85 CA 328 IR	14 90			
		08.85- 03.88 CA 296 IR	14 55			
		08.85- 03.88 CA 298 IR	14 65			
	[DZ]	12.83- 07.94 CA 241 IR	14 55		12.83- 03.88 CS 297	12 0.95
		12.83- 07.85 CA 242 IR	14 65			
		12.83- 03.88 CA 320 IR	14 90			
		12.83- 07.84 CA 328 IR	14 90			
		08.85- 03.88 CA 296 IR	14 55			
		08.85- 03.88 CA 298 IR	14 65			
	[JN]	01.83- 07.85 CA 241 IR	14 55		01.83- 03.88 CS 297	12 0.95
		01.83- 07.85 CA 242 IR	14 65			
		01.83- 03.88 CA 320 IR	14 90			
		01.85- 07.85 CA 328 IR	14 90			
		08.85- 03.88 CA 296 IR	14 55			
		08.85- 03.88 CA 298 IR	14 65			
	[PB]	04.88- 07.90 CA 296 IR	14 55		04.88- 07.90 CS 559	12 1.0
		04.88- 07.90 CA 298 IR	14 65		AT 04.88- 07.90 CS 294	12 0.9
		04.88- 07.90 CA 320 IR	14 90			
	[PF]	04.88- 07.90 CA 320 IR	14 90		04.88- 07.90 CS 559	12 1.0
					AT 04.88- 07.90 CS 294	12 0.9
	[RM]	05.86- 03.88 CA 296 IR	14 55		05.86- 03.88 CS 297	12 0.95
		05.86- 03.88 CA 298 IR	14 65			
		05.86- 03.88 CA 320 IR	14 90			
		AC 05.86- 03.88 CA 328 IR	14 90			
	[RP]	02.88- 07.91 CA 298 IR	14 65		02.88- 07.90 CS 559	12 1.0
		02.88- 07.91 CA 320 IR	14 90		AT 02.88- 07.91 CS 294	12 0.9
					08.90- 07.91 CS 601	12 1.1
	[AAM]	08.90- 11.92 CA 298 IR	14 65		08.90- 07.91 CS 559	12 1.0
		08.90- 12.92 CA 320 IR	14 90		AT 08.91- 05.97 CS 618	12 1.1
		12.91- 05.97 CA 732 IR	14 60		08.90- 07.91 CS 601	12 1.1
		12.92- 05.97 CA 733 IR	14 70		AT 08.90- 07.91 CS 294	12 0.9
		12.92- 05.97 CA 740 IR	14 90		08.91- 05.97 CS 619	12 1.1
		12.92- 05.97 CA 828 IR	14 120			
		AC 07.92- 05.97 CA 736 IR	14 90			
		AC 07.92- 05.97 CA 827 IR	14 70			
Passat 1.8 4 Motion	[AWM]	03.01- 05.05 CA 1545 IR	14 70	Chas. 3B4157001- 03.01- 05.05	CS 1394*	12 1.2
		03.01- 05.05 CA 1546 IR	14 90	Chas. -3B4157000 03.01- 05.05	CS 612	12 1.1
		03.01- 05.05 CA 1664 IR	14 120			
		03.01- 05.05 CA 1759 IR	14 120			
Passat 1.8 Syncro	[DS]	01.86- 03.88 CA 298 IR	14 65		01.86- 03.88 CS 297	12 0.95
		01.86- 03.88 CA 320 IR	14 90			
	[JN]	01.86- 03.88 CA 298 IR	14 65		01.86- 03.88 CS 297	12 0.95
		01.86- 03.88 CA 320 IR	14 90			
Passat 1.8 Syncro 4 Motion	[ADR]	06.97- 09.98 CA 1093 IR	14 70		12.96- 11.00 CS 612	12 1.1
		06.97- 09.98 CA 1139 IR	14 90			
		06.97- 09.98 CA 1140 IR	14 120			
		09.98- 11.00 CA 1545 IR	14 70			
		09.98- 11.00 CA 1546 IR	14 90			
		09.98- 11.00 CA 1664 IR	14 120			
	[APT]	01.99- 11.00 CA 1545 IR	14 70		01.99- 11.00 CS 612	12 1.1
		01.99- 11.00 CA 1546 IR	14 90			
		01.99- 11.00 CA 1664 IR	14 120			
	[ARG]	01.99- 11.00 CA 1545 IR	14 70		01.99- 11.00 CS 612	12 1.1
		01.99- 11.00 CA 1546 IR	14 90			
		01.99- 11.00 CA 1664 IR	14 120			
		01.99- 11.00 CA 1759 IR	14 120			
Passat 1.8 16V	[KR]	04.88- 07.92 CA 342 IR	14 65		08.90- 07.91 CS 601	12 1.1
		04.88- 07.89 CA 343 IR	14 90		AT 08.91- 07.92 CS 618	12 1.1
		07.89- 07.92 CA 521 IR	14 90		AT 08.90- 07.91 CS 294	12 0.9
Passat 1.8 G60 Syncro	[PG]	09.89- 06.92 CA 840 IR	14 65		09.89- 07.90 CS 559	12 1.0
		09.89- 06.92 CA 841 IR	14 90		08.90- 07.93 CS 601	12 1.1
		07.92- 03.97 CA 732 IR	14 60			
		07.92- 03.97 CA 733 IR	14 70			
		07.92- 03.97 CA 740 IR	14 90			
		07.92- 03.97 CA 828 IR	14 120			
		AC 07.92- 03.97 CA 736 IR	14 90			
		AC 07.92- 03.97 CA 827 IR	14 70			
Passat 1.8 TSI	[BZB]	05.07- CA 1811 IR	14 140		AT 05.07- CS 1347	12 1.1
					05.07- CS 1294	12 1.1
Passat 1.8 Turbo	[AEB]	10.96- 09.98 CA 1093 IR	14 70		10.96- 11.00 CS 612	12 1.1
		10.96- 09.98 CA 1139 IR	14 90			
		10.96- 09.98 CA 1140 IR	14 120			
		05.97- 11.00 CA 1759 IR	14 120			
		09.98- 11.00 CA 1545 IR	14 70			
		09.98- 11.00 CA 1546 IR	14 90			
		09.98- 11.00 CA 1664 IR	14 120			
	[ANB]	08.98- 11.00 CA 1545 IR	14 70		08.98- 11.00 CS 612	12 1.1
		08.98- 11.00 CA 1546 IR	14 90			
		08.98- 11.00 CA 1664 IR	14 120			
		08.98- 11.00 CA 1759 IR	14 120			
	[APU]	01.99- 11.00 CA 1545 IR	14 70		01.99- 11.00 CS 612	12 1.1
		01.99- 11.00 CA 1546 IR	14 90			
		01.99- 11.00 CA 1664 IR	14 120			
		01.99- 11.00 CA 1759 IR	14 120			
	[AWM]	02.01- 05.05 CA 1545 IR	14 70	Chas. -3B-4-200000 02.00- 10.03	CS 612	12 1.1
		02.01- 05.05 CA 1546 IR	14 90	Chas. 3B-4-200001- 11.03- 05.05	CS 1394*	12 1.2
		02.01- 05.05 CA 1664 IR	14 120			



Passat 1.8 Turbo 20V	[AWL]	11.00- 05.05	CA 1545 IR	14 70	Chas. 3B-4-200001- 11.03- 05.05	CS 1394*	12 1.2
		11.00- 05.05	CA 1546 IR	14 90	Chas. -3B-4-200000 11.00- 11.03	CS 612	12 1.1
		11.00- 05.05	CA 1664 IR	14 120			
	[AWT]	AC 11.00- 05.05	CA 1546 IR	14 90			
		11.00- 05.05	CA 1545 IR	14 70	Chas. -3B-4-200000 11.00- 11.03	CS 612	12 1.1
11.00- 05.05		CA 1546 IR	14 90	Chas. 3B-4-200001- 11.03- 05.05	CS 1394*	12 1.2	
11.00- 05.05		CA 1664 IR	14 120				
Passat 1.9	[WNI]	01.81- 07.83	CA 140 IR	14 45	01.81- 07.83	CS 132	12 1.1
		01.81- 07.83	CA 141 IR	14 65			
		01.81- 07.83	CA 163 IR	14 75			
		01.81- 07.83	CA 328 IR	14 90			
	AC 08.81- 07.83	CA 328 IR	14 90				
Passat 1.9 Diesel	[1Y]	05.89- 11.91	CA 302 IR	14 65	05.89- 07.91	CS 574	12 1.7
		05.89- 11.91	CA 505 IR	14 45	AT 05.89- 09.93	CS 713	12 1.8
		05.89- 11.91	CA 610 IR	14 90	08.91- 09.93	CS 616	12 1.8
		11.91- 09.93	CA 732 IR	14 60			
		11.91- 09.93	CA 733 IR	14 70			
		11.91- 09.93	CA 740 IR	14 90			
		AC 05.89- 09.93	CA 828 IR	14 120			
		AC 11.91- 09.93	CA 736 IR	14 90			
Passat 1.9 TD	[AAZ]	03.91- 03.97	CA 732 IR	14 60	08.91- 02.96	CS 616	12 1.8
		03.91- 03.97	CA 733 IR	14 70	03.91- 07.91	CS 574	12 1.7
		03.91- 03.97	CA 740 IR	14 90	AT 03.91- 03.97	CS 713	12 1.8
		03.91- 03.97	CA 828 IR	14 120	04.94- 03.97	CS 974	12 1.8
		AC 03.91- 03.97	CA 736 IR	14 90			
		AC 03.91- 03.97	CA 827 IR	14 70			
		AC 03.91- 03.97	CA 828 IR	14 120			
Passat 1.9 TDi	[1Z]	10.93- 08.96	CA 1089 IR	14 120	10.93- 02.96	CS 616	12 1.8
		10.93- 08.96	CA 736 IR	14 90	04.94- 08.96	CS 974	12 1.8
		10.93- 08.96	CA 827 IR	14 70	AT 10.93- 08.96	CS 713	12 1.8
	[AFNI]	03.96- 03.97	CA 1260 IR	14 120	03.96- 03.97	CS 974	12 1.8
		03.96- 03.97	CA 736 IR	14 90	AT 03.96- 03.97	CS 1287	12 2.0
		03.96- 03.97	CA 827 IR	14 70	AT 03.96- 03.97	CS 789	12 1.8
		10.96- 09.98	CA 1248 IR	14 120	10.96- 11.00	CS 624	12 1.8
		10.96- 09.98	CA 1486 IR	14 90			
		09.98- 11.00	CA 1540 IR	14 90			
	[AHH]	05.98- 09.98	CA 1248 IR	14 120	08.97- 11.00	CS 624	12 1.8
		05.98- 09.98	CA 1486 IR	14 90			
		09.98- 11.00	CA 1541 IR	14 120			
	[AHU]	08.96- 03.97	CA 1089 IR	14 120	10.96- 11.00	CS 624	12 1.8
		08.96- 03.97	CA 736 IR	14 90	08.96- 03.97	CS 974	12 1.8
		08.96- 03.97	CA 827 IR	14 70			
		10.96- 06.97	CA 1403 IR	14 120			
		10.96- 09.98	CA 1486 IR	14 90			
		06.97- 09.98	CA 1248 IR	14 120			
		09.98- 11.00	CA 1540 IR	14 90			
	[AJM]	01.98- 08.98	CA 1486 IR	14 90	AT 08.98- 11.00	CS 624	12 1.8
		08.98- 09.98	CA 1248 IR	14 120	08.98- 11.00	CS 1208	12 1.8
		09.98- 11.00	CA 1540 IR	14 90			
		09.98- 11.00	CA 1541 IR	14 120			
	[ATJ]	12.99- 11.00	CA 1540 IR	14 90	AT 12.99- 11.00	CS 624	12 1.8
		12.99- 11.00	CA 1541 IR	14 120	12.99- 11.00	CS 1208	12 1.8
	[AVB]	10.00- 10.00	CA 1540 IR	14 90	AT 10.00-	CS 624	12 1.8
		10.00- 10.00	CA 1541 IR	14 120			
	[AVF]	11.00- 11.00	CA 1540 IR	14 90	11.00- 12.03	CS 1208	12 1.8
		11.00- 11.00	CA 1541 IR	14 120	AT 11.00-	CS 624	12 1.8
		11.00- 11.00	CA 1678 IR	14 140	01.04-	CS 1387	12 1.7
	[AVG]	08.99- 11.00	CA 1540 IR	14 90	08.99- 11.00	CS 624	12 1.8
		08.99- 11.00	CA 1541 IR	14 120			
	[AWX]	11.00- 11.00	CA 1540 IR	14 90	11.00-	CS 624	12 1.8
11.00- 11.00		CA 1541 IR	14 120				
11.00- 11.00		CA 1678 IR	14 140				
[BKC]	03.05- 03.05	CA 1782 IR	14 140	03.05-	CS 1293	12 2.0	
	03.05- 03.05	CA 1912 IR	14 180				
[BLS]	03.05- 03.05	CA 1782 IR	14 140	03.05-	CS 1293	12 2.0	
	03.05- 03.05	CA 1912 IR	14 180				
[BXE]	03.05- 03.05	CA 1782 IR	14 140	03.05-	CS 1293	12 2.0	
	03.05- 03.05	CA 1912 IR	14 180				
Passat 1.9 TDi 4 Motion	[AVF]	11.00- 05.05	CA 1541 IR	14 120	AT 11.00- 05.05	CS 624	12 1.8
		11.00- 05.05	CA 1678 IR	14 140	01.04- 05.05	CS 1387	12 1.7
					11.00- 12.03	CS 1208	12 1.8
Passat 1.9 TDi Syncro 4 Motion	[AFNI]	06.97- 09.98	CA 1248 IR	14 120	06.97- 08.99	CS 624	12 1.8
		06.97- 09.98	CA 1486 IR	14 90			
		09.98- 08.99	CA 1540 IR	14 90			
		09.98- 08.99	CA 1541 IR	14 120			
	[AJM]	08.99- 02.01	CA 1540 IR	14 90	08.99- 02.01	CS 624	12 1.8
		08.99- 02.01	CA 1541 IR	14 120			
	[ATJ]	08.99- 02.01	CA 1540 IR	14 90	AT 08.99- 02.01	CS 624	12 1.8
		08.99- 02.01	CA 1541 IR	14 120	01.00- 11.00	CS 1208	12 1.8
	[AVG]	08.99- 10.00	CA 1540 IR	14 90	08.99- 10.00	CS 624	12 1.8
		08.99- 10.00	CA 1541 IR	14 120			





VW *continued*

Passat 2.0	[2E]	03.90- 07.92	CA 298 IR	14 65	AT 08.90- 07.91	CS 294	12 0.9	
		03.90- 07.92	CA 320 IR	14 90	08.90- 07.91	CS 601	12 1.1	
		07.92- 09.94	CA 732 IR	14 60	08.91- 09.94	CS 619	12 1.1	
		07.92- 09.94	CA 733 IR	14 70	AT 08.91- 09.94	CS 618	12 1.1	
		07.92- 09.94	CA 740 IR	14 90	08.90- 07.91	CS 559	12 1.0	
		07.92- 09.94	CA 828 IR	14 120				
		AC 07.92- 09.94	CA 736 IR	14 90				
		AC 07.92- 09.94	CA 827 IR	14 70				
		[ADY]	10.94- 07.95	CA 732 IR	14 60	10.94- 07.95	CS 619	12 1.1
		10.94- 07.95	CA 733 IR	14 70	AT 10.94- 07.95	CS 618	12 1.1	
		10.94- 07.95	CA 740 IR	14 90				
		10.94- 07.95	CA 828 IR	14 120				
		AC 10.94- 07.95	CA 736 IR	14 90				
		AC 10.94- 07.95	CA 827 IR	14 70				
		[AEP]	03.95- 08.96	CA 733 IR	14 70	10.94- 03.97	CS 619	12 1.1
		03.95- 08.96	CA 740 IR	14 90	AT 10.94- 03.97	CS 618	12 1.1	
		AC 03.95- 08.96	CA 736 IR	14 90				
		AC 03.95- 08.96	CA 827 IR	14 70				
		[AGG]	07.95- 03.97	CA 732 IR	14 60	AT 07.95- 03.97	CS 618	12 1.1
		07.95- 03.97	CA 733 IR	14 70	07.95- 03.97	CS 619	12 1.1	
07.95- 03.97	CA 740 IR	14 90						
07.95- 03.97	CA 828 IR	14 120						
AC 07.95- 03.97	CA 736 IR	14 90						
AC 07.95- 03.97	CA 827 IR	14 70						
[ALT]	11.01- 05.05	CA 1546 IR	14 90	Chas. 3B-4-2000001- 11.03- 05.05	CS 1394*	12 1.2		
				Chas. -3B-4-200000 11.01- 10.03	CS 612	12 1.1		
[ASU]	04.00- 11.00	CA 1545 IR	14 70	01.00- 11.00	CS 612	12 1.1		
04.00- 11.00	CA 1546 IR	14 90						
04.00- 11.00	CA 1759 IR	14 120						
[AUZ]	04.00- 11.00	CA 1545 IR	14 70	01.00- 11.00	CS 612	12 1.1		
04.00- 11.00	CA 1546 IR	14 90						
04.00- 11.00	CA 1759 IR	14 120						
[AZM]	11.00- 05.05	CA 1545 IR	14 70	Chas. -3B-4-200000 11.00- 11.03	CS 612	12 1.1		
11.00- 05.05	CA 1546 IR	14 90	Chas. 3B-4-2000001- 11.03- 05.05	CS 1394*	12 1.2			
11.00- 05.05	CA 1664 IR	14 120						
11.00- 05.05	CA 1759 IR	14 120						
[BFF]	11.00- 02.07	CA 1545 IR	14 70	Chas. 3B-4-2000001- 11.03- 02.07	CS 1394*	12 1.2		
11.00- 02.07	CA 1546 IR	14 90	Chas. -3B-4-200000 11.00- 11.03	CS 612	12 1.1			
11.00- 02.07	CA 1664 IR	14 120						
11.00- 02.07	CA 1759 IR	14 120						
[HP]	08.83- 07.87	CA 318 IR	14 90	08.83- 07.84	CS 132	12 1.1		
08.83- 03.88	CA 320 IR	14 90	08.84- 03.88	CS 282	12 1.1			
08.83- 07.87	CA 708 IR	14 90						
08.85- 07.87	CA 298 IR	14 65						
08.85- 03.88	CA 911 IR	14 65						
AC 08.83- 07.87	CA 328 IR	14 90						
AC 08.83- 07.87	CA 708 IR	14 90						
[JS]	08.83- 03.88	CA 320 IR	14 90	08.83- 07.84	CS 132	12 1.1		
08.85- 03.88	CA 911 IR	14 65	08.84- 03.88	CS 282	12 1.1			
AC 08.83- 12.85	CA 328 IR	14 90						
AC 12.85- 03.88	CA 708 IR	14 90						
Passat 2.0 4 Motion	[ASU]	04.00- 11.00	CA 1545 IR	14 70	01.00- 11.00	CS 612	12 1.1	
		04.00- 11.00	CA 1546 IR	14 90				
		04.00- 11.00	CA 1759 IR	14 120				
	[AUZ]	04.00- 11.00	CA 1545 IR	14 70	04.00- 11.00	CS 612	12 1.1	
	04.00- 11.00	CA 1546 IR	14 90					
	04.00- 11.00	CA 1759 IR	14 120					
[AZM]	11.00- 05.05	CA 1545 IR	14 70	Chas. -3B-4-200000 11.00- 11.03	CS 612	12 1.1		
11.00- 05.05	CA 1546 IR	14 90	Chas. 3B-4-2000001- 11.03- 05.05	CS 1394*	12 1.2			
11.00- 05.05	CA 1664 IR	14 120						
11.00- 05.05	CA 1759 IR	14 120						
Passat 2.0 Syncro	[2E]	10.90- 07.92	CA 298 IR	14 65	08.91- 09.94	CS 619	12 1.1	
		10.90- 07.92	CA 320 IR	14 90	10.90- 07.91	CS 601	12 1.1	
		07.92- 09.94	CA 732 IR	14 60				
		07.92- 09.94	CA 733 IR	14 70				
		07.92- 09.94	CA 740 IR	14 90				
		07.92- 09.94	CA 828 IR	14 120				
		AC 07.92- 09.94	CA 736 IR	14 90				
		AC 07.92- 09.94	CA 827 IR	14 70				
		[ADY]	10.94- 12.95	CA 732 IR	14 60	10.94- 12.95	CS 619	12 1.1
		10.94- 12.95	CA 733 IR	14 70				
10.94- 12.95	CA 740 IR	14 90						
10.94- 12.95	CA 828 IR	14 120						
AC 10.94- 12.95	CA 736 IR	14 90						
AC 10.94- 12.95	CA 827 IR	14 70						
[AGG]	07.95- 12.96	CA 732 IR	14 60	07.95- 12.96	CS 619	12 1.1		
07.95- 12.96	CA 733 IR	14 70						
07.95- 12.96	CA 740 IR	14 90						
07.95- 12.96	CA 828 IR	14 120						
AC 07.95- 12.96	CA 736 IR	14 90						
AC 07.95- 12.96	CA 827 IR	14 70						
[JS]	08.84- 07.85	CA 320 IR	14 90	08.84- 07.85	CS 282	12 1.1		
AC 08.84- 07.85	CA 328 IR	14 90						
Passat 2.0 16V	[9A]	08.88- 09.93	CA 342 IR	14 65	08.90- 07.91	CS 601	12 1.1	
		08.88- 07.89	CA 343 IR	14 90	AT 08.91- 09.93	CS 618	12 1.1	
					AT 08.90- 07.91	CS 294	12 0.9	
					08.90- 07.91	CS 559	12 1.0	
					08.91- 09.93	CS 619	12 1.1	
[ABF]	01.94- 03.97	CA 736 IR	14 90	AT 01.94- 03.97	CS 618	12 1.1		
01.94- 03.97	CA 827 IR	14 70	01.94- 03.97	CS 619	12 1.1			
01.94- 03.97	CA 828 IR	14 120						



Passat 2.0 16V GT	[9A]	08.88- 09.93	CA 342 IR	14 65	AT 08.91- 09.93	CS 618	12 1.1
		08.88- 07.89	CA 343 IR	14 90	08.91- 09.93	CS 619	12 1.1
					AT 08.90- 07.91	CS 294	12 0.9
					08.90- 07.91	CS 559	12 1.0
					08.90- 07.91	CS 601	12 1.1
Passat 2.0 FSi	[BLR]	03.05- 11.05	CA 1782 IR	14 140	03.05- 11.05	CS 1294	12 1.1
		03.05- 11.05	CA 1912 IR	14 180	AT 03.05- 11.05	CS 1347	12 1.1
	[BLY]	03.05- 11.05	CA 1782 IR	14 140	03.05- 11.05	CS 1294	12 1.1
		03.05- 11.05	CA 1912 IR	14 180	AT 03.05- 11.05	CS 1347	12 1.1
	[BVY]	11.05-	CA 1782 IR	14 140	11.05-	CS 1294	12 1.1
[BVZ]	11.05-	CA 1912 IR	14 180	AT 11.05-	CS 1347	12 1.1	
Passat 2.0 FSi 4 Motion	[BLX]	08.05-	CA 1782 IR	14 140	08.05-	CS 1294	12 1.1
		08.05-	CA 1912 IR	14 180	AT 08.05-	CS 1347	12 1.1
	[BLY]	09.05-	CA 1782 IR	14 140	AT 09.05-	CS 1347	12 1.1
		09.05-	CA 1912 IR	14 180	09.05-	CS 1294	12 1.1
	[BVX]	09.05-	CA 1782 IR	14 140	AT 09.05-	CS 1347	12 1.1
	09.05-	CA 1912 IR	14 180	09.05-	CS 1294	12 1.1	
Passat 2.0 TFSi	[AXX]	07.05-	CA 1782 IR	14 140	07.05-	CS 1347	12 1.1
		07.05-	CA 1912 IR	14 180			
	[BPY]	07.05-	CA 1782 IR	14 140	07.05-	CS 1347	12 1.1
		07.05-	CA 1912 IR	14 180			
	[BWA]	07.05-	CA 1782 IR	14 140	07.05-	CS 1347	12 1.1
		07.05-	CA 1912 IR	14 180			
	[CAWB]	11.07-	CA 1811 IR	14 140	AT 11.07-	CS 1347	12 1.1
[CBFA]	12.07-	CA 1811 IR	14 140	12.07-	CS 1347	12 1.1	
[CCTA]	12.07-	CA 1811 IR	14 140	AT 12.07-	CS 1347	12 1.1	
Passat 2.0 TSi CC	[CAWB]	06.08- 11.09	CA 1811 IR	14 140	06.08- 11.09	CS 1347	12 1.1
	[CCTA]	06.08-	CA 1811 IR	14 140	06.08-	CS 1347	12 1.1
Passat 2.0 TDi	[BGH]	11.03- 05.05	CA 1540 IR	14 90	11.03- 12.03	CS 1208	12 1.8
		11.03- 05.05	CA 1541 IR	14 120	01.04- 05.05	CS 1387	12 1.7
		11.03- 05.05	CA 1678 IR	14 140	AT 11.03- 05.05	CS 624	12 1.8
	[BGW]	11.03- 05.05	CA 1540 IR	14 90	01.04- 05.05	CS 1387	12 1.7
		11.03- 05.05	CA 1541 IR	14 120	11.03- 12.03	CS 1208	12 1.8
		11.03- 05.05	CA 1678 IR	14 140	AT 11.03- 05.05	CS 624	12 1.8
	[BMA]	03.05-	CA 1782 IR	14 140	AT 03.05-	CS 1286	12 2.0
		03.05-	CA 1912 IR	14 180	6SP 03.05-	CS 1323	12 2.0
	[BMP]	03.05-	CA 1782 IR	14 140	03.05-	CS 1323	12 2.0
		03.05-	CA 1912 IR	14 180	AT 03.05-	CS 1286	12 2.0
		08.05-	CA 1810 IR	14 110			
	[BMR]	08.05-	CA 1782 IR	14 140	08.05-	CS 1323	12 2.0
		08.05-	CA 1912 IR	14 180	AT 08.05-	CS 1286	12 2.0
	[BVD]	08.05-	CA 1782 IR	14 140	08.05-	CS 1323	12 2.0
		08.05-	CA 1912 IR	14 180			
[BVE]	08.05-	CA 1782 IR	14 140	08.05-	CS 1323	12 2.0	
	08.05-	CA 1912 IR	14 180				
[CBAB]	06.08-	CA 1782 IR	14 140	DSG 06.08-	CS 1286	12 2.0	
	06.08-	CA 1912 IR	14 180	06.08-	CS 1323	12 2.0	
[CBDC]	11.08-	CA 1782 IR	14 140				
[CBAA]	01.08-	CA 1782 IR	14 140	01.08-	CS 1323	12 2.0	
	01.08-	CA 1912 IR	14 180	DSG 01.08-	CS 1286	12 2.0	
Passat 2.0 TDi 16V	[BKP]	03.05-	CA 1782 IR	14 140	03.05-	CS 1323	12 2.0
		03.05-	CA 1912 IR	14 180			
	[CBAB]	01.08-	CA 1782 IR	14 140	AT 01.08-	CS 1286	12 2.0
	01.08-	CA 1810 IR	14 110	01.08-	CS 1323	12 2.0	
	01.08-	CA 1912 IR	14 180				
Passat 2.0 TDi 16V 4 Motion	[BKP]	03.05-	CA 1782 IR	14 140	AT 03.05-	CS 1286	12 2.0
		03.05-	CA 1912 IR	14 180	03.05-	CS 1323	12 2.0
	[CBAB]	05.08-	CA 1782 IR	14 140	05.08-	CS 1323	12 2.0
	05.08-	CA 1810 IR	14 110	AT 05.08-	CS 1286	12 2.0	
	05.08-	CA 1912 IR	14 180				
Passat 2.0 TDi 4 Motion	[BMP]	03.05-	CA 1782 IR	14 140	03.05-	CS 1323	12 2.0
		03.05-	CA 1912 IR	14 180	AT 03.05-	CS 1286	12 2.0
	[CBBB]	05.09-	CA 1782 IR	14 140	05.09-	CS 1323	12 2.0
		05.09-	CA 1810 IR	14 110	AT 05.09-	CS 1286	12 2.0
	05.09-	CA 1912 IR	14 180				
Passat 2.0 TDi BlueTDi	[CBAC]	01.09-	CA 1782 IR	14 140	AT 01.09-	CS 1286	12 2.0
		01.09-	CA 1810 IR	14 110	01.09-	CS 1323	12 2.0
		01.09-	CA 1912 IR	14 180			
Passat 2.0 TDi CC	[CBBB]	06.08-	CA 1782 IR	14 140	06.08-	CS 1286	12 2.0
		06.08-	CA 1912 IR	14 180	06.08-	CS 1323	12 2.0
	[CBAA]	06.08-	CA 1782 IR	14 140	06.08-	CS 1286	12 2.0
		06.08-	CA 1912 IR	14 180	06.08-	CS 1323	12 2.0
Passat 2.1	[WE]	08.81- 07.83	CA 140 IR	14 45	08.81- 07.83	CS 132	12 1.1
		08.81- 07.83	CA 141 IR	14 65			
		08.81- 07.83	CA 224 IR	14 50			
Passat 2.2	[KV]	01.85- 03.88	CA 320 IR	14 90	01.85- 03.88	CS 282	12 1.1
		08.85- 03.88	CA 911 IR	14 65			
		AC 01.85- 12.85	CA 328 IR	14 90			
		AC 12.85- 03.88	CA 708 IR	14 90 ▲			
	[KX]	08.85- 03.88	CA 320 IR	14 90	08.85- 03.88	CS 282	12 1.1
		08.85- 03.88	CA 911 IR	14 65			
	AC 01.85- 12.85	CA 328 IR	14 90				
	AC 12.85- 03.88	CA 708 IR	14 90 ▲				
Passat 2.2 Syncro	[JT]	08.85- 03.88	CA 320 IR	14 90	08.85- 03.88	CS 282	12 1.1
		08.85- 03.88	CA 911 IR	14 65			
		AC 08.85- 12.85	CA 328 IR	14 90			
		AC 12.85- 03.88	CA 708 IR	14 90 ▲			
Passat 2.3 V5	[AZX]	11.00- 05.05	CA 1546 IR	14 90 ▲			
		11.00- 05.05	CA 1664 IR	14 120 ▲			



VW *continued*

Passat 2.3 V5 4 Motion	[AZX]	11.00- 05.05	CA 1546 IR	14 90	▲			
		11.00- 05.05	CA 1664 IR	14 120	▲			
Passat 2.3 VR5	[AGZ]	09.97- 09.98	CA 1139 IR	14 90	▲			
		09.97- 09.98	CA 1397 IR	14 90				
		09.98- 08.00	CA 1546 IR	14 90	▲			
		09.98- 08.00	CA 1664 IR	14 120	▲			
	[AZX]	11.00- 05.05	CA 1546 IR	14 90	▲			
		11.00- 05.05	CA 1664 IR	14 120	▲			
Passat 2.3 VR5 4 Motion	[AZX]	11.00- 05.05	CA 1546 IR	14 90	▲			
		11.00- 05.05	CA 1664 IR	14 120	▲			
Passat 2.3 VR5 Syncro 4 Motion	[AGZ]	09.97- 09.98	CA 1397 IR	14 90				
		09.98- 08.00	CA 1546 IR	14 90	▲			
		09.98- 08.00	CA 1664 IR	14 120	▲			
Passat 2.5 TDi	[AFB]	07.98- 11.00	CA 1588 IR	14 120		07.98- 11.00	CS 1114	12 2.0
	[AKN]	11.00- 05.03	CA 1546 IR	14 90	▲	07.98- 05.03	CS 1114	12 2.0
		07.98- 05.03	CA 1588 IR	14 120				
	[BDG]	05.03- 05.03	CA 1546 IR	14 90	▲	05.03-	CS 1114	12 2.0
		05.03-	CA 1588 IR	14 120				
		05.03-	CA 1746 IR	14 140				
Passat 2.5 TDi 4 Motion	[AFB]	11.00- 05.05	CA 1546 IR	14 90		11.00- 01.03	CS 1114	12 2.0
		11.00- 05.05	CA 1588 IR	14 120				
	[AKN]	11.00- 01.03	CA 1546 IR	14 90	▲	11.00- 01.03	CS 1114	12 2.0
		11.00- 01.03	CA 1588 IR	14 120				
	[BAU]	01.03-	CA 1546 IR	14 90	▲	01.03-	CS 1114	12 2.0
		01.03-	CA 1588 IR	14 120				
		01.03-	CA 1746 IR	14 140				
	[BDH]	01.03-	CA 1546 IR	14 90	▲	01.03-	CS 1114	12 2.0
		01.03-	CA 1588 IR	14 120				
		01.03-	CA 1746 IR	14 140				
Passat 2.5 TDi Syncro 4 Motion	[AFB]	08.98- 11.00	CA 1141 IR	14 120		08.98- 11.00	CS 1114	12 2.0
		08.98- 11.00	CA 1588 IR	14 120				
	[AKN]	05.99- 11.00	CA 1588 IR	14 120		05.99- 11.00	CS 1114	12 2.0
Passat 2.8	[APR]	01.99- 11.00	CA 1588 IR	14 120		01.99- 11.00	CS 1074	12 1.4
	[ACK]	08.96- 11.00	CA 837 IR	14 90		05.97- 11.00	CS 1074	12 1.4
		01.97- 11.00	CA 855 IR	14 120		01.97- 04.97	CS 725	12 1.4
		06.97- 11.00	CA 1588 IR	14 120				
	[AGE]	05.97- 09.98	CA 837 IR	14 90		05.97- 09.99	CS 1074	12 1.4
		05.97- 09.98	CA 855 IR	14 120				
		09.97- 09.99	CA 1139 IR	14 90				
		09.98- 09.99	CA 1588 IR	14 120				
	[AQD]	01.99- 11.00	CA 1546 IR	14 90		01.99- 11.00	CS 1074	12 1.4
		01.99- 11.00	CA 1588 IR	14 120				
	[ATX]	09.99- 11.00	CA 1546 IR	14 90		09.99- 11.00	CS 1074	12 1.4
	09.99- 11.00	CA 1588 IR	14 120					
[BBG]	10.99- 11.00	CA 1546 IR	14 90		09.99- 11.00	CS 1074	12 1.4	
	10.99- 11.00	CA 1588 IR	14 120					
Passat 2.8 4 Motion	[AMX]	11.00- 05.05	CA 1588 IR	14 120		11.00- 05.05	CS 1074	12 1.4
		11.00- 05.05	CA 1813 IR	14 150				
	[ATQ]	11.00- 05.05	CA 1588 IR	14 120		11.00- 05.05	CS 1074	12 1.4
		11.00- 05.05	CA 1813 IR	14 150				
	[ATX]	09.99- 11.00	CA 1546 IR	14 90		09.99- 11.00	CS 1074	12 1.4
		09.99- 11.00	CA 1588 IR	14 120				
		09.99- 11.00	CA 1813 IR	14 150				
Passat 2.8 Syncro		05.97- 08.00	CA 855 IR	14 120		05.97- 08.00	CS 1074	12 1.4
		05.97- 08.00	CA 837 IR	14 90				
		05.97- 08.00	CA 1588 IR	14 120				
Passat 2.8 Syncro 4 Motion	[APR]	01.99- 11.00	CA 1588 IR	14 120		01.99- 11.00	CS 1074	12 1.4
		01.99- 11.00	CA 1813 IR	14 150				
	[ACK]	01.97- 11.00	CA 1813 IR	14 150		01.97- 04.97	CS 725	12 1.4
		01.97- 09.98	CA 837 IR	14 90		01.97- 11.00	CS 1074	12 1.4
		01.97- 09.98	CA 855 IR	14 120				
		09.98- 11.00	CA 1588 IR	14 120				
	[ALG]	05.97- 09.98	CA 837 IR	14 90		05.97- 11.00	CS 1074	12 1.4
		05.97- 09.98	CA 855 IR	14 120				
	06.97- 11.00	CA 1813 IR	14 150					
	09.98- 11.00	CA 1546 IR	14 90					
	09.98- 11.00	CA 1588 IR	14 120					
[AQD]	01.99- 11.00	CA 1588 IR	14 120		01.99- 11.00	CS 1074	12 1.4	
	01.99- 11.00	CA 1813 IR	14 150					
Passat 2.8 VR6	[AAA]	06.91- 07.92	CA 827 IR	14 70		AT 06.91- 03.97	CS 713	12 1.8
		06.91- 12.94	CA 828 IR	14 120		06.91- 03.97	CS 620	12 1.7
		12.94- 03.97	CA 1142 IR	14 120				
Passat 2.9 VR6 Syncro	[ABV]	01.94- 11.94	CA 828 IR	14 120		01.94- 03.97	CS 620	12 1.7
		11.94- 03.97	CA 1260 IR	14 120				
Passat 3.2 FSi	[AXZ]	11.05-	CA 1782 IR	14 140		AT 11.05-	CS 1286	12 2.0
		11.05-	CA 1912 IR	14 180				
		11.05-	CA 828 IR	14 120				
Passat 3.2 FSi 4 Motion	[AXZ]	11.05-	CA 1782 IR	14 140		AT 11.05-	CS 1286	12 2.0
		11.05-	CA 1912 IR	14 180				
		11.05-	CA 828 IR	14 120				
Passat 3.6 4 Motion	[BWS]					AT 06.08-	CS 1286	12 2.0
Passat 3.6 R36 4motion	[BWS]					AT 04.07-	CS 1286	12 2.0
Phaeton 3.0 TDi 4 Motion	[CARA]					06.07-	CS 1411	12 2.2
Phaeton 3.0 V6 TDi 4 Motion	[BMK]					09.04- 05.07	CS 1411	12 2.2
Polo 0.8	[HE]	01.76- 05.77	CA 136 IR	14 45		01.76- 05.77	CS 79	12 0.8
		01.76- 05.77	CA 85 IR	14 55				
Polo 0.9	[HA]	04.75- 09.81	CA 136 IR	14 45		04.75- 09.81	CS 79	12 0.8
		04.75- 09.81	CA 139 IR	14 65				
		04.75- 09.81	CA 85 IR	14 55				



Polo 1.0	[ACM]	02.92- 09.94	CA 376 IR	14 65	02.92- 09.94	CS 293	12 0.8
		02.92- 09.94	CA 588 IR	14 55			
	[AER]	03.96- 12.99	CA 733 IR	14 70	09.96- 10.99	CS 788	12 0.9
		03.96- 12.99	CA 740 IR	14 90			
		PS 03.96- 12.99	CA 736 IR	14 90			
		PS 03.96- 12.99	CA 827 IR	14 70			
	[AEV]	10.94- 12.99	CA 733 IR	14 70	10.94- 12.99	CS 888	12 1.7
		10.94- 12.99	CA 740 IR	14 90	10.94- 12.99	CS 788	12 0.9
		PS 10.94- 12.99	CA 736 IR	14 90			
		PS 10.94- 12.99	CA 827 IR	14 70			
	[ALD]	07.98- 09.01	CA 1560 IR	14 90	07.98- 09.01	CS 788	12 0.9
		07.98- 09.01	CA 1568 IR	14 70			
		PS 07.98- 09.01	CA 1504 IR	14 70			
		AC 07.98- 09.01	CA 1542 IR	14 90			
	[ALL]	05.97- 12.99	CA 733 IR	14 70	05.97- 12.99	CS 788	12 0.9
		05.97- 12.99	CA 740 IR	14 90			
		PS 05.97- 12.99	CA 1240 IR	14 90			
		PS 05.97- 12.99	CA 736 IR	14 90			
		PS 05.97- 12.99	CA 827 IR	14 70			
	[AUC]	10.99- 09.01	CA 1560 IR	14 90	10.99- 09.01	CS 788	12 0.9
	10.99- 09.01	CA 1568 IR	14 70				
	PS 10.99- 09.01	CA 1504 IR	14 70				
	AC 10.99- 09.01	CA 1542 IR	14 90				
[GL]	10.81- 07.85	CA 136 IR	14 45	08.84- 10.86	CS 293	12 0.8	
	10.81- 07.85	CA 139 IR	14 65	10.81- 07.84	CS 79	12 0.8	
	08.83- 07.85	CA 85 IR	14 55				
	08.85- 10.86	CA 347 IR	14 55				
	08.85- 10.86	CA 354 IR	14 65				
[HZ]	08.85- 12.88	CA 347 IR	14 55	08.85- 08.90	CS 293	12 0.8	
	08.85- 12.88	CA 354 IR	14 65				
	12.88- 08.90	CA 376 IR	14 65				
	12.88- 08.90	CA 588 IR	14 55				
[AAK]	08.89- 09.94	CA 376 IR	14 65	08.89- 09.94	CS 293	12 0.8	
	08.89- 09.94	CA 588 IR	14 55				
[AAU]	10.90- 09.94	CA 364 IR	14 55	10.90- 09.94	CS 293	12 0.8	
	10.90- 09.94	CA 376 IR	14 65				
	10.90- 09.94	CA 588 IR	14 55				
Polo 1.05	[AEV]	10.94- 12.99	CA 733 IR	14 70	10.94- 12.99	CS 788	12 0.9
		10.94- 12.99	CA 740 IR	14 90			
		PS 10.94- 12.99	CA 736 IR	14 90			
		PS 10.94- 12.99	CA 827 IR	14 70			
Polo 1.1	[HB]	03.75- 07.83	CA 136 IR	14 45	03.75- 07.83	CS 79	12 0.8
		03.75- 07.79	CA 85 IR	14 55			
		08.79- 07.83	CA 139 IR	14 65			
	[HC]	03.75- 07.77	CA 136 IR	14 45	03.75- 07.77	CS 79	12 0.8
		03.75- 07.77	CA 85 IR	14 55			
Polo 1.2	[AWY]	Chas. 9N-3-070001- 01.02- 05.04	CA 1675 IR	14 90	01.02- 05.04	CS 1282	12 0.9
		Chas. 9N-3-070001- 01.02- 05.04	CA 1755 IR	14 70	01.02- 05.04	CS 1197	12 1.1
		Chas. -9N-3-070000 01.02- 05.04	CA 1675 IR	14 90 ▲			
		Chas. -9N-3-070000 01.02- 05.04	CA 1755 IR	14 70 ▲			
	[AZQ]	10.01- 05.04	CA 1675 IR	14 90 ▲	10.01- 05.04	CS 1197	12 1.1
		10.01- 05.04	CA 1755 IR	14 70 ▲	10.01- 05.04	CS 1282	12 0.9
	[BBM]	05.07- 05.07	CA 1675 IR	14 90	05.07-	CS 1330	12 1.0
		05.07-	CA 1755 IR	14 70			
	[BMD]	05.04- 05.07	CA 1675 IR	14 90	05.04- 05.07	CS 1282	12 0.9
		05.04- 05.07	CA 1755 IR	14 70			
	[BME]	08.02- 08.02-	CA 1675 IR	14 90	08.02-	CS 1330	12 1.0
		08.02-	CA 1755 IR	14 70			
	[BZG]	05.07- 05.07-	CA 1675 IR	14 90	05.07-	CS 1330	12 1.0
		05.07-	CA 1755 IR	14 70			
	[CGPA]	06.09-	CA 1675 IR	14 90	06.09-	CS 1330	12 1.0
	[CGPB]	06.09-	CA 1675 IR	14 90	06.09-	CS 1330	12 1.0
Polo 1.2 TSI	[CBZB]	A25 06.09-	CA 2011 IR*	14 140			
Polo 1.2 TDI	[CFWA]	A25 10.09-	CA 2011 IR*	14 140			
Polo 1.3	[2G]	12.88- 09.94	CA 376 IR	14 65	12.88- 09.94	CS 293	12 0.8
		12.88- 09.94	CA 588 IR	14 55			
	[3F]	10.89- 09.94	CA 376 IR	14 65	10.89- 09.94	CS 293	12 0.8
		10.89- 09.94	CA 588 IR	14 55			
	[ADX]	10.94- 07.95	CA 733 IR	14 70	10.94- 07.95	CS 788	12 0.9
		10.94- 07.95	CA 740 IR	14 90			
		PS 10.94- 07.95	CA 736 IR	14 90			
		PS 10.94- 07.95	CA 827 IR	14 70			
	[GK]	09.82- 07.85	CA 136 IR	14 45	08.84- 08.90	CS 293	12 0.8
		09.82- 07.85	CA 139 IR	14 65	09.82- 07.84	CS 79	12 0.8
		09.82- 07.85	CA 85 IR	14 55			
		08.85- 12.88	CA 347 IR	14 55			
		08.85- 12.88	CA 354 IR	14 65			
		12.88- 08.90	CA 376 IR	14 65			
		12.88- 08.90	CA 588 IR	14 55			
	[HH]	01.77- 07.83	CA 136 IR	14 45	01.77- 07.83	CS 79	12 0.8
		01.77- 07.83	CA 85 IR	14 55			
		08.79- 07.83	CA 139 IR	14 65			
	[HJ]	10.81- 07.82	CA 136 IR	14 45	10.81- 07.82	CS 79	12 0.8
		10.81- 07.82	CA 139 IR	14 65			
	[HK]	08.83- 07.85	CA 136 IR	14 45	08.83- 07.84	CS 79	12 0.8
		08.83- 07.85	CA 139 IR	14 65	08.84- 07.85	CS 293	12 0.8
		08.83- 07.85	CA 85 IR	14 55			
	[HW]	08.83- 07.85	CA 136 IR	14 45	08.84- 07.85	CS 293	12 0.8
		08.83- 07.85	CA 139 IR	14 65	08.83- 07.84	CS 79	12 0.8
		08.83- 07.85	CA 85 IR	14 55			



VW *continued*

	[MH]	08.85- 12.88	CA 347 IR	14 55		08.85- 12.88	CS 293	12 0.8
		08.85- 12.88	CA 354 IR	14 65				
	[NZ]	08.86- 08.90	CA 347 IR	14 55		08.86- 12.92	CS 293	12 0.8
		08.86- 08.90	CA 354 IR	14 65				
		12.88- 12.92	CA 376 IR	14 65				
		12.88- 12.92	CA 588 IR	14 55				
	[AAV]	01.91- 09.94	CA 376 IR	14 65		01.91- 09.94	CS 293	12 0.8
		01.91- 09.94	CA 588 IR	14 55				
Polo 1.3 G40	[PY]	01.87- 09.94	CA 354 IR	14 65		01.87- 09.94	CS 293	12 0.8
		12.88- 08.90	CA 376 IR	14 65				
Polo 1.3 Diesel	[MN]	08.86- 08.90	CA 302 IR	14 65		08.86- 08.90	CS 500	12 1.4
		08.86- 08.90	CA 364 IR	14 55				
		08.86- 08.90	CA 376 IR	14 65				
		08.86- 08.90	CA 588 IR	14 55				
Polo 1.4	[AEX]	07.95- 12.99	CA 733 IR	14 70		07.95- 12.99	CS 788	12 0.9
		07.95- 12.99	CA 740 IR	14 90		08.95- 10.99	CS 880	12 1.1
		08.95- 10.99	CA 732 IR	14 60		AT 07.95- 12.99	CS 1063	12 1.1
		07.96- 12.97	CA 1240 IR	14 90				
		PS 07.95- 12.99	CA 736 IR	14 90				
		PS 07.95- 12.99	CA 827 IR	14 70				
		AC 05.98- 12.99	CA 736 IR	14 90				
	[AKK]	05.97- 09.01	CA 1504 IR	14 70		10.99- 09.01	CS 880	12 1.1
		05.97- 09.01	CA 1560 IR	14 90		10.99- 09.01	CS 788	12 0.9
		05.97- 09.01	CA 1568 IR	14 70				
		10.99- 09.01	CA 1240 IR	14 90				
		10.99- 09.01	CA 1542 IR	14 90				
		ACPS 10.99- 09.01	CA 1542 IR	14 90				
		A20 05.97- 09.01	CA 736 IR	14 90				
	[AKP]	12.98- 09.01	CA 1560 IR	14 90		AT 12.98- 09.01	CS 1063	12 1.1
		12.98- 09.01	CA 1568 IR	14 70		12.98- 09.01	CS 788	12 0.9
		PS 12.98- 09.01	CA 1504 IR	14 70		12.98- 09.01	CS 880	12 1.1
		AC 12.98- 09.01	CA 1542 IR	14 90				
	[AKV]	05.97- 12.99	CA 733 IR	14 70		AT 05.95- 12.99	CS 1063	12 1.1
		05.97- 12.99	CA 740 IR	14 90		05.97- 08.99	CS 880	12 1.1
		12.97- 08.99	CA 1240 IR	14 90		05.95- 12.99	CS 788	12 0.9
		PS 05.97- 12.99	CA 736 IR	14 90				
		PS 05.97- 12.99	CA 827 IR	14 70				
	[ANW]	10.99- 08.00	CA 1240 IR	14 90		10.99- 08.00	CS 788	12 0.9
		10.99- 08.00	CA 1542 IR	14 90		10.99- 08.00	CS 880	12 1.1
		A20 10.99- 08.00	CA 736 IR	14 90				
	[APQ]	11.97- 12.99	CA 733 IR	14 70		AT 11.97- 12.99	CS 1063	12 1.1
		11.97- 12.99	CA 740 IR	14 90		11.97- 12.99	CS 788	12 0.9
		12.97- 08.99	CA 1240 IR	14 90		11.97- 12.99	CS 880	12 1.1
		PS 11.97- 12.99	CA 736 IR	14 90				
		PS 11.97- 12.99	CA 827 IR	14 70				
	[AUB]	10.01- 04.02	CA 1560 IR	14 90		10.01- 04.02	CS 1197	12 1.1
		10.01- 04.02	CA 1568 IR	14 70		10.01- 04.02	CS 1242	12 2.2
		AC 10.01- 04.02	CA 1542 IR	14 90				
	[AUD]	06.00- 09.01	CA 1504 IR	14 70		AT 10.99- 09.01	CS 1063	12 1.1
		10.99- 09.01	CA 1560 IR	14 90		06.00- 09.01	CS 880	12 1.1
		10.99- 09.01	CA 1568 IR	14 70		10.99- 09.01	CS 788	12 0.9
		PS 10.99- 09.01	CA 1504 IR	14 70				
		ACPS 10.99- 09.01	CA 1542 IR	14 90				
		A20 10.99- 09.01	CA 736 IR	14 90				
	[BBY]	07.03-	CA 1542 IR	14 90		07.03-	CS 1282	12 0.9
		07.03-	CA 1568 IR	14 70		07.03- 08.04	CS 1063	12 1.1
		07.03-	CA 1729 IR	14 110				
	[BBZ]	11.03-	CA 1542 IR	14 90		11.03-	CS 1282	12 0.9
		11.03-	CA 1568 IR	14 70				
	[BKY]	07.03-	CA 1542 IR	14 90		07.03- 08.04	CS 1063	12 1.1
		07.03-	CA 1568 IR	14 70		07.03-	CS 1282	12 0.9
		07.03-	CA 1729 IR	14 110				
	[CGGB]	06.09-	CA 1560 IR	14 90		06.09-	CS 1330	12 1.0
		06.09-	CA 1815 IR	14 110				
		AC 06.09-	CA 1542 IR	14 90				
		AC 06.09-	CA 1729 IR	14 110				
	[AAK]	09.98- 09.01	CA 1560 IR	14 90		09.98- 09.01	CS 788	12 0.9
		09.98- 09.01	CA 1568 IR	14 70		AT 09.98- 09.01	CS 1063	12 1.1
		ACPS 09.98- 09.01	CA 1542 IR	14 90				
Polo 1.4 Classic	[ANX]	01.98- 08.99	CA 740 IR	14 90		01.98- 08.99	CS 788	12 0.9
		PS 01.98- 08.99	CA 827 IR	14 70		01.98- 08.99	CS 880	12 1.1
Polo 1.4 16V	[AFH]	04.96- 10.99	CA 736 IR	14 90		04.96- 10.99	CS 880	12 1.1
		04.96- 10.99	CA 827 IR	14 70				
	[AFK]	09.98- 09.01	CA 1504 IR	14 70		09.98- 09.01	CS 880	12 1.1
		09.98- 09.01	CA 1542 IR	14 90				
	[AHW]	01.99- 09.01	CA 1504 IR	14 70		AT 01.99- 09.01	CS 1063	12 1.1
		01.99- 09.01	CA 1542 IR	14 90		01.99- 09.01	CS 880	12 1.1
	[APE]	01.99- 09.01	CA 1504 IR	14 70		AT 01.99- 09.01	CS 1063	12 1.1
		01.99- 09.01	CA 1542 IR	14 90		01.99- 09.01	CS 880	12 1.1
	[AQQ]	09.98- 09.01	CA 1504 IR	14 70		09.98- 09.01	CS 880	12 1.1
		09.98- 09.01	CA 1542 IR	14 90				
	[AUA]	06.00- 09.01	CA 1240 IR	14 90		AT 10.99- 09.01	CS 1063	12 1.1
		06.00- 09.01	CA 1560 IR	14 90		10.99- 09.01	CS 880	12 1.1
		10.99- 09.01	CA 1504 IR	14 70		06.00- 09.01	CS 1197	12 1.1
		10.99- 09.01	CA 1542 IR	14 90		10.01-	CS 1282	12 0.9
		10.99- 09.01	CA 1568 IR	14 70				
		AC 10.99- 09.01	CA 1729 IR	14 110				
	[AUB]	10.99- 09.01	CA 1504 IR	14 70		10.99- 09.01	CS 880	12 1.1
		10.99- 09.01	CA 1542 IR	14 90				
		10.99- 09.01	CA 1568 IR	14 70				
		AC 10.99- 09.01	CA 1729 IR	14 110				



	[BBY]	10.01- 10.01- AC 10.01- AC 10.01-	CA 1560 IR CA 1568 IR CA 1542 IR CA 1729 IR	14 90 14 70 14 90 14 110		AT 10.01- 10.01- 10.01-	CS 1063 CS 1282 CS 1197	12 1.1 12 0.9 12 1.1
	[BBZ]	10.01- 10.01- AC 10.01-	CA 1560 IR CA 1568 IR CA 1542 IR	14 90 14 70 14 90		10.01-	CS 1197	12 1.1
	[BKY]	10.01- 10.01- AC 10.01- AC 10.01-	CA 1560 IR CA 1568 IR CA 1542 IR CA 1729 IR	14 90 14 70 14 90 14 110		10.01- 10.01- AT 10.01- 04.05 10.01-	CS 1197 CS 1282 CS 1063 CS 1330	12 1.1 12 0.9 12 1.1 12 1.0
	[BUD]	05.06- 05.06- AC 05.06-	CA 1560 IR CA 1568 IR CA 1542 IR	14 90 14 70 14 90		05.06-	CS 1330	12 1.0
Polo 1.4 FSi	[AXU]	02.02- 07.06	CA 1817 IR	14 110		02.02- 07.06	CS 1282	12 0.9
Polo 1.4 Diesel	[1W]	10.90- 09.94 10.90- 09.94	CA 302 IR CA 364 IR	14 65 14 55		01.91- 09.94 10.90- 09.94	CS 293 CS 500	12 0.8 12 1.4
Polo 1.4 TDi	[AMF]	10.99- 10.99- 10.99-	CA 1441 IR CA 1644 IR CA 1682 IR	14 90 14 120 14 70		10.99-	CS 974	12 1.8
	[BAY]	10.01- 03.05 10.01- 03.05 10.01- 03.05 07.03- 03.05	CA 1441 IR CA 1644 IR CA 1682 IR CA 1841 IR	14 90 14 120 14 70 14 140		10.01- 11.04 11.04- 03.05	CS 974 CS 1293	12 1.8 12 2.0
	[BMS]	04.05-	CA 1644 IR	14 120		04.05-	CS 1293	12 2.0
	[BNM]	04.05- Chas. -9N-6D020576, - 04.05- 9N-6U000101, -9N- 6Y049692	CA 1682 IR CA 1441 IR	14 70 14 90		04.05-	CS 1393	12 1.7
	[BNV]	04.05- AC 04.05- AC 04.05-	CA 1682 IR CA 1441 IR CA 1644 IR	14 70 14 90 14 120		04.05-	CS 1293	12 2.0
	[BWB]	04.05- Chas. -9N-6D020576, - 04.05- 9N-6U000101, -9N- 6Y049692	CA 1682 IR CA 1441 IR	14 70 14 90		04.05-	CS 1393	12 1.7
Polo 1.6	[1F]	11.95- 09.97 11.95- 09.97 11.95- 09.97 AC 11.95- 09.97	CA 1240 IR CA 733 IR CA 740 IR CA 736 IR	14 90 14 70 14 90 14 90		11.95- 09.97 11.95- 09.97	CS 618 CS 1062	12 1.1 12 1.1
	[AEA]	09.94- 12.95 09.94- 12.95	CA 736 IR CA 827 IR	14 90 14 70		09.94- 12.95	CS 880	12 1.1
	[AEE]	07.95- 12.99 07.95- 12.99 AC 09.97- 12.98	CA 736 IR CA 827 IR CA 736 IR	14 90 14 70 14 90		07.95- 12.99 07.95- 12.99 AT 07.95- 12.99	CS 880 CS 788 CS 1063	12 1.1 12 0.9 12 1.1
	[AEH]	10.99- 09.01 10.99- 09.01 10.99- 09.01 A20 10.99- 09.01	CA 1240 IR CA 1378 IR CA 1436 IR CA 736 IR	14 90 14 90 14 70 14 90		10.99- 09.01 10.99- 09.01	CS 1062 CS 618	12 1.1 12 1.1
	[AFT]	12.95- 08.99 12.95- 08.99 05.97- 08.99 AC 12.95- 08.99	CA 733 IR CA 740 IR CA 1240 IR CA 736 IR	14 70 14 90 14 90 14 90		12.95- 08.99	CS 618	12 1.1
	[AHS]	03.96- 12.99 03.96- 12.99	CA 736 IR CA 827 IR	14 90 14 70		AT 03.96- 12.99 03.96- 12.99	CS 1063 CS 880	12 1.1 12 1.1
	[AKL]	10.99- 09.01 10.99- 09.01 10.99- 09.01 A20 10.99- 09.01	CA 1240 IR CA 1378 IR CA 1436 IR CA 736 IR	14 90 14 90 14 70 14 90		10.99- 09.01 10.99- 09.01	CS 1062 CS 618	12 1.1 12 1.1
	[ALM]	11.95- 09.01 07.98- 09.01 AC 11.95- 09.01	CA 1542 IR CA 1240 IR CA 736 IR	14 90 14 90 14 90		11.95- 09.01 11.95- 09.01	CS 788 CS 880	12 0.9 12 1.1
	[APF]	03.00- 10.00 03.00- 10.00 03.00- 10.00 A20 03.00- 10.00	CA 1240 IR CA 1378 IR CA 1436 IR CA 736 IR	14 90 14 90 14 70 14 90		03.00- 10.00 03.00- 10.00	CS 1062 CS 618	12 1.1 12 1.1
	[AUR]	07.00- 09.01 12.95- 09.01 12.95- 09.01 AC 07.00- 09.01 A20 12.95- 09.01	CA 1240 IR CA 1378 IR CA 1436 IR CA 1378 IR CA 736 IR	14 90 14 90 14 70 14 90 14 90		12.95- 09.01 07.00- 09.01	CS 1062 CS 618	12 1.1 12 1.1
Polo 1.6 16V	[BTS]	05.06-	CA 1817 IR	14 110		AT, 6 Speed 05.06- 05.06-	CS 1347 CS 1330	12 1.1 12 1.0
Polo 1.6 GTi 16V	[AJV]	04.98- 12.99 04.98- 12.99 04.98- 12.99	CA 1240 IR CA 736 IR CA 827 IR	14 90 14 90 14 70		AT 04.98- 12.99 04.98- 12.99	CS 1063 CS 880	12 1.1 12 1.1
	[ARC]	10.99- 09.01 10.99- 09.01	CA 1504 IR CA 1542 IR	14 70 14 90		10.99- 09.01	CS 880	12 1.1
	[AVY]	05.00- 09.01 05.00- 09.01	CA 1504 IR CA 1542 IR	14 70 14 90		05.00- 09.01	CS 880	12 1.1
Polo 1.6 TDi	[CAYA]	06.09- 06.09-	CA 1782 IR CA 1810 IR	14 140 14 110				
	[CAYB]	06.09- 06.09- A25 06.09-	CA 1782 IR CA 1810 IR CA 2011 IR*	14 140 14 110 14 140				
	[CAYC]	06.09- 06.09- A25 06.09-	CA 1782 IR CA 1810 IR CA 2011 IR*	14 140 14 110 14 140				
Polo 1.6 Total Flex	[BPA]	10.04- 10.04- 10.04-	CA 1394 IR CA 1542 IR CA 1568 IR	14 120 14 90 14 70				



VW *continued*

Polo 1.7 SDi	[AHG]	04.97- 12.99	CA 1239 IR	14 90	04.97- 09.01	CS 988	12 1.8	
		04.97- 12.99	CA 1255 IR	14 70				
		10.99- 09.01	CA 1547 IR	14 70				
		10.99- 09.01	CA 1548 IR	14 90				
		A21 04.97- 12.99	CA 1401 IR	14 90				
	[AKU]	05.97- 12.99	CA 1239 IR	14 90	05.97- 09.01	CS 988	12 1.8	
		05.97- 12.99	CA 1255 IR	14 70				
		10.99- 09.01	CA 1547 IR	14 70				
		10.99- 09.01	CA 1548 IR	14 90				
		A21 05.97- 12.99	CA 1401 IR	14 90				
[AKW]	11.97- 08.99	CA 1260 IR	14 120	11.97- 08.99	CS 789	12 1.8		
	11.97- 08.99	CA 1297 IR	14 90					
Polo 1.8	[ADD]	03.98- 09.01	CA 1240 IR	14 90	03.98- 09.01	CS 1062	12 1.1	
		03.98- 09.01	CA 733 IR	14 70				
		03.98- 09.01	CA 740 IR	14 90				
		AC 03.98- 09.01	CA 736 IR	14 90				
	[ADZ]	01.97- 09.01	CA 733 IR	14 70	01.97- 09.01	CS 618	12 1.1	
		01.97- 09.01	CA 740 IR	14 90				
		AC 01.97- 09.01	CA 736 IR	14 90				
Polo 1.8 GTi	[BJX]	09.05- 09.05	CA 1297 IR	14 90	09.05-	CS 1294	12 1.1	
		09.05-	CA 1378 IR	14 90				
		09.05-	CA 1436 IR	14 70				
Polo 1.9 Diesel	[1Y]	01.96- 10.96	CA 732 IR	14 60	01.96- 10.96	CS 789	12 1.8	
		01.96- 10.96	CA 733 IR	14 70				
	[AEF]	10.94- 09.95	CA 736 IR	14 90 ▲	10.94- 09.01	CS 988	12 1.8	
		10.94- 01.96	CA 827 IR	14 70 ▲				
		09.95- 01.96	CA 1226 IR	14 90				
		01.96- 07.01	CA 1239 IR	14 90				
		01.96- 07.01	CA 1255 IR	14 70				
	[AGD]	10.99- 09.01	CA 1587 IR	14 90 ▲	07.96- 12.99	CS 988	12 1.8	
		07.96- 12.99	CA 1239 IR	14 90				
		07.96- 12.99	CA 1255 IR	14 70				
A21 07.96- 12.99		CA 1401 IR	14 90					
Polo 1.9 SDi	[1Y]	12.95- 08.99	CA 736 IR	14 90	12.95- 08.99	CS 789	12 1.8	
		12.95- 08.99	CA 827 IR	14 70				
		AC 12.95- 08.99	CA 736 IR	14 90				
	[AEY]	12.95- 08.99	CA 1089 IR	14 120	12.95- 08.99	CS 789	12 1.8	
		12.95- 08.99	CA 1260 IR	14 120				
		12.95- 08.99	CA 827 IR	14 70				
		Chas. -6K-X-507839	12.95- 08.99	CA 1297 IR				14 90
		Chas. 6K-X-507830-	12.95- 08.99	CA 1510 IR				14 70
		AC 12.95- 08.99	CA 736 IR	14 90				
	[AGD]	A20 12.95- 08.99	CA 736 IR	14 90	07.96- 09.01	CS 988	12 1.8	
		07.96- 12.99	CA 1239 IR	14 90				
		07.96- 12.99	CA 1255 IR	14 70				
		PS 10.99- 09.01	CA 1587 IR	14 90 ▲				
	[AGP]	A21 07.96- 12.99	CA 1401 IR	14 90	08.99- 09.01	CS 789	12 1.8	
		08.99- 09.01	CA 1240 IR	14 90				
		08.99- 09.01	CA 1394 IR	14 120				
		08.99- 09.01	CA 1446 IR	14 90				
	[AQM]	08.99- 09.01	CA 1502 IR	14 70	08.99- 09.01	CS 789	12 1.8	
		08.99- 09.01	CA 1240 IR	14 90				
		08.99- 09.01	CA 1394 IR	14 120				
08.99- 09.01		CA 1446 IR	14 90					
[ASX]	08.99- 09.01	CA 1502 IR	14 70	10.99- 09.01	CS 988	12 1.8		
	10.99- 09.01	CA 1547 IR	14 70					
[ASY]	10.99- 09.01	CA 1548 IR	14 90	10.01- 04.05	CS 1393	12 1.7		
	10.01- 04.05	CA 1394 IR	14 120					
	10.01- 04.05	CA 1446 IR	14 90					
	10.01- 04.05	CA 1502 IR	14 70					
	09.02- 04.05	CA 1147 IR	14 120					
	09.02- 04.05	CA 1378 IR	14 90					
	09.02- 04.05	CA 1378 IR	14 90					
Polo 1.9 TDi	[AFN]	06.98- 08.99	CA 1089 IR	14 120	06.98- 08.99	CS 974	12 1.8	
		06.98- 08.99	CA 1297 IR	14 90				
		Chas. -6K-X-507839	06.98- 08.99	CA 1260 IR				14 120
		Chas. -6K-X-507839	06.98- 08.99	CA 1260 IR				14 120
	[AGR]	Chas. 6K-X-507830-	06.98- 08.99	CA 1510 IR	14 70	10.99- 09.01	CS 974	12 1.8
		10.99- 09.01	CA 1240 IR	14 90				
		10.99- 09.01	CA 1394 IR	14 120				
		10.99- 09.01	CA 1446 IR	14 90				
	[AHU]	10.99- 09.01	CA 1502 IR	14 70	07.96- 08.99	CS 974	12 1.8	
		07.96- 08.99	CA 1089 IR	14 120				
		07.96- 08.99	CA 1240 IR	14 90				
		07.96- 08.99	CA 1260 IR	14 120				
		07.96- 08.99	CA 1297 IR	14 90				
		07.96- 08.99	CA 1510 IR	14 70				
	[ALE]	Chas. -6K-X-507839	01.97- 08.99	CA 1297 IR	14 90	11.97- 08.99	CS 974	12 1.8
		Chas. 6K-X-507830-	01.97- 08.99	CA 1510 IR	14 70			
		09.96- 08.99	CA 1240 IR	14 90				
		09.96- 08.99	CA 1260 IR	14 120				
		11.97- 08.99	CA 1089 IR	14 120				
	[ALH]	11.97- 08.99	CA 1297 IR	14 90	10.99- 09.01	CS 974	12 1.8	
05.98- 08.99		CA 1510 IR	14 70					
Chas. -6K-X-507839		11.97- 08.99	CA 1297 IR	14 90				
Chas. 6K-X-507830-		11.97- 08.99	CA 1510 IR	14 70				
10.99- 09.01		CA 1240 IR	14 90					
10.99- 09.01		CA 1394 IR	14 120					
10.99- 09.01		CA 1446 IR	14 90					
10.99- 09.01	CA 1502 IR	14 70						



	[ASV]	10.99- 09.01 10.99- 09.01 10.99- 09.01	CA 1394 IR CA 1446 IR CA 1502 IR	14 120 14 90 14 70		10.99- 09.01	CS 974	12 1.8
	[ASZ]	11.03- 11.03- 11.03-	CA 1394 IR CA 1446 IR CA 1502 IR	14 120 14 90 14 70		11.03-	CS 1181	12 2.0
	[ATD]	10.01- 10.01- 10.01-	CA 1394 IR CA 1446 IR CA 1502 IR	14 120 14 90 14 70		04.05- 10.01- 04.05	CS 1293 CS 974	12 2.0 12 1.8
	[AXR]	10.01- 10.01- 10.01-	CA 1394 IR CA 1446 IR CA 1502 IR	14 120 14 90 14 70		10.01- 04.05 04.05-	CS 974 CS 1293	12 1.8 12 2.0
	[BLT]	11.03- 05.04- 05.04-	CA 1446 IR CA 1394 IR CA 1502 IR	14 90 14 120 14 70		11.03-	CS 1181	12 2.0
	[BMT]	05.06- 05.06- 05.06-	CA 1394 IR CA 1446 IR CA 1502 IR	14 120 14 90 14 70		05.06- 05.06-	CS 1293 CS 974	12 2.0 12 1.8
Polo 2.0	[ADC]	08.99- 08.99- AC 08.99-	CA 733 IR CA 740 IR CA 1240 IR	14 70 14 90 14 90		AT 08.99-	CS 618	12 1.1
Santana 1.3	[FZ]	08.80- 07.83 08.80- 07.83 08.80- 07.83	CA 136 IR CA 139 IR CA 85 IR	14 45 14 65 14 55		08.80- 07.83	CS 79	12 0.8
Santana 1.6	[DT]	08.83- 12.84 08.83- 12.84 08.83- 12.84 08.83- 12.84 08.83- 12.84 AC 08.83- 12.84	CA 241 IR CA 242 IR CA 296 IR CA 298 IR CA 320 IR CA 238 IR	14 55 14 65 14 55 14 65 14 90 14 55		08.83- 12.84 08.83- 12.84	CS 297 CS 77	12 0.95 12 0.8
	[WV]	08.81- 07.83 08.81- 07.83 08.81- 07.83 08.81- 07.83	CA 140 IR CA 141 IR CA 163 IR CA 328 IR	14 45 14 65 14 75 14 90		08.81- 07.83	CS 77	12 0.8
	[YP]	08.81- 12.82 08.81- 12.82 08.81- 12.82 08.81- 12.82	CA 140 IR CA 141 IR CA 163 IR CA 328 IR	14 45 14 65 14 75 14 90		08.81- 12.82	CS 77	12 0.8
Santana 1.6 Diesel	[CR]	08.81- 07.82 08.81- 07.82	CA 237 IR CA 367 IR	14 65 14 45		08.81- 07.82 08.81- 07.82	CS 185 CS 606	12 1.5 12 1.7
	[JK]	08.82- 12.84 08.82- 12.84	CA 237 IR CA 367 IR	14 65 14 45		08.82- 12.84 08.82- 12.84	CS 606 CS 185	12 1.7 12 1.5
Santana 1.6 TD	[CY]	04.82- 12.84 04.82- 12.84 04.82- 12.84	CA 237 IR CA 328 IR CA 367 IR	14 65 14 90 14 45		04.82- 12.84 04.82- 12.84	CS 185 CS 606	12 1.5 12 1.7
Santana 1.8	[DS]	01.83- 12.84 01.83- 12.84 01.83- 12.84 01.83- 12.84 01.83- 12.84 01.95-	CA 141 IR CA 163 IR CA 241 IR CA 242 IR CA 320 IR CA 328 IR	14 65 14 75 14 55 14 65 14 90 14 90		01.83- 12.84	CS 297	12 0.95
Santana 1.8 i	[AFE]	01.95-	CA 320 IR	14 90		01.95-	CS 297	12 0.95
Santana 1.9	[WN]	08.81- 07.83 08.81- 07.83 08.81- 07.83 08.81- 07.83 AC 08.81- 07.83 AC 08.81- 07.83	CA 140 IR CA 141 IR CA 163 IR CA 328 IR CA 163 IR CA 328 IR	14 45 14 65 14 75 14 90 14 75 14 90		08.81- 07.83	CS 282	12 1.1
Santana 2.0	[HP]	08.83- 12.84 AC 08.83- 12.84	CA 242 IR CA 328 IR	14 65 14 90		08.83- 12.84	CS 282	12 1.1
	[JS]	AC 08.83- 12.84	CA 328 IR	14 90		08.83- 12.84	CS 282	12 1.1
Santana 2.1	[WE]	08.82- 12.83 08.82- 12.83 08.82- 12.83	CA 140 IR CA 141 IR CA 328 IR	14 45 14 65 14 90		08.82- 12.83	CS 282	12 1.1
Scirocco 1.1	[FA]					04.74- 07.79	CS 79	12 0.8
		04.74- 07.79	CA 85 IR	14 55				
Scirocco 1.3	[GF]	08.79- 12.83 08.79- 12.83	CA 136 IR CA 139 IR	14 45 14 65		08.79- 12.83	CS 79	12 0.8
Scirocco 1.4 TSi	[CAVD] [CAXA]	09.08-	CA 1985 IR	14 140		09.08-	CS 1294	12 1.1
Scirocco 1.5	[FH] [JB]	02.74- 12.75 02.74- 12.75 08.77- 01.80 08.77- 01.80 02.80- 12.83 02.80- 12.83	CA 35 IR CA 52 IR CA 35 IR CA 52 IR CA 140 IR CA 141 IR	14 35 14 55 14 35 14 55 14 45 14 65		08.77- 12.83 AT 08.77- 12.83	CS 116 CS 276	12 0.8 12 0.7
	[YJ]	02.74- 08.75 02.74- 08.75	CA 35 IR CA 52 IR	14 35 14 55		08.74- 08.75	CS 77	12 0.8
	[ZB]	02.74- 12.76 02.74- 12.76	CA 35 IR CA 52 IR	14 35 14 55		06.74- 12.76	CS 77	12 0.8
	[ZC]	02.74- 12.77 02.74- 12.77	CA 35 IR CA 52 IR	14 35 14 55		02.74- 12.77	CS 77	12 0.8
Scirocco 1.6	[FR]	08.75- 01.80 08.75- 01.80 02.80- 07.83 02.80- 05.83 06.83- 12.83 06.83- 12.83	CA 35 IR CA 52 IR CA 140 IR CA 141 IR CA 241 IR CA 242 IR	14 35 14 55 14 45 14 65 14 55 14 65		08.75- 12.83 08.80- 07.81 AT 08.79- 12.83	CS 116 CS 77 CS 276	12 0.8 12 0.8 12 0.7





VW continued

	[EG]	06.76- 08.78	CA 35 IR	14 35	06.76- 07.82	CS 116	12 0.8
		06.76- 01.80	CA 52 IR	14 55			
		09.78- 07.82	CA 141 IR	14 65			
		02.80- 07.82	CA 140 IR	14 45			
		08.80- 03.81	CA 163 IR	14 75			
		08.80- 07.82	CA 328 IR	14 90			
		AC 03.81- 07.82	CA 163 IR	14 75			
	[EW]	01.83- 05.83	CA 140 IR	14 45	08.84- 07.92	CS 294	12 0.9
		01.83- 05.83	CA 141 IR	14 65	AT 01.83- 07.92	CS 276	12 0.7
		06.83- 07.84	CA 241 IR	14 55	01.83- 07.84	CS 116	12 0.8
		06.83- 07.85	CA 242 IR	14 65			
		06.83- 07.92	CA 320 IR	14 90			
		08.84- 07.92	CA 296 IR	14 55			
		08.85- 07.92	CA 298 IR	14 65			
	[EWA]	01.83- 05.83	CA 140 IR	14 45	01.83- 07.84	CS 116	12 0.8
		05.83- 07.87	CA 141 IR	14 65	AT 01.83- 07.87	CS 276	12 0.7
		06.83- 07.84	CA 241 IR	14 55	08.84- 07.87	CS 294	12 0.9
		06.83- 07.85	CA 242 IR	14 65			
		06.83- 07.87	CA 320 IR	14 90			
		08.84- 07.87	CA 296 IR	14 55			
		08.85- 07.87	CA 298 IR	14 65			
	[FN]	08.75- 07.77	CA 35 IR	14 35	08.75- 07.77	CS 116	12 0.8
		08.75- 07.77	CA 52 IR	14 55	AT 08.75- 07.77	CS 276	12 0.7
	[FP]	08.75- 07.77	CA 35 IR	14 35	08.75- 07.77	CS 116	12 0.8
		08.75- 07.77	CA 52 IR	14 55	AT 08.75- 07.77	CS 276	12 0.7
	[FT]	08.75- 07.77	CA 35 IR	14 35	08.75- 07.77	CS 116	12 0.8
		08.75- 07.77	CA 52 IR	14 55	AT 08.75- 07.77	CS 276	12 0.7
	[RE]	04.86- 07.90	CA 296 IR	14 55	04.86- 07.90	CS 294	12 0.9
		04.86- 07.90	CA 298 IR	14 65			
Scirocco 1.8	[DX]	08.82- 05.83	CA 140 IR	14 45	08.83- 07.92	CS 294	12 0.9
		08.82- 05.83	CA 141 IR	14 65			
		08.82- 12.82	CA 163 IR	14 75			
		08.82- 12.82	CA 328 IR	14 90			
		01.83- 07.92	CA 320 IR	14 90			
		06.83- 07.84	CA 241 IR	14 55			
		06.83- 07.85	CA 242 IR	14 65			
		08.84- 07.92	CA 296 IR	14 55			
		08.85- 07.92	CA 298 IR	14 65			
	[EV]	08.82- 05.83	CA 140 IR	14 45	08.83- 07.92	CS 294	12 0.9
		08.82- 05.83	CA 141 IR	14 65			
		08.82- 12.82	CA 163 IR	14 75			
		08.82- 12.82	CA 328 IR	14 90			
		01.83- 07.92	CA 320 IR	14 90			
		06.83- 07.84	CA 241 IR	14 55			
		06.83- 07.85	CA 242 IR	14 65			
		08.84- 07.92	CA 296 IR	14 55			
		08.85- 07.92	CA 298 IR	14 65			
	[EX]	08.83- 07.84	CA 241 IR	14 55	AT 08.83- 07.92	CS 392	12 0.9
		08.83- 07.85	CA 242 IR	14 65	08.83- 07.92	CS 294	12 0.9
		08.83- 07.92	CA 320 IR	14 90			
		08.84- 07.92	CA 296 IR	14 55			
		08.85- 07.92	CA 298 IR	14 65			
	[JH]	05.83- 07.84	CA 241 IR	14 55	08.83- 07.92	CS 294	12 0.9
		05.83- 07.85	CA 242 IR	14 65	AT 05.83- 07.92	CS 276	12 0.7
		05.83- 07.92	CA 320 IR	14 90			
		08.84- 07.92	CA 296 IR	14 55			
		08.85- 07.92	CA 298 IR	14 65			
	[JJ]	08.82- 05.83	CA 140 IR	14 45	08.83- 07.92	CS 294	12 0.9
		08.82- 05.83	CA 141 IR	14 65			
		08.82- 12.82	CA 163 IR	14 75			
		08.82- 12.82	CA 328 IR	14 90			
		01.83- 07.92	CA 320 IR	14 90			
		06.83- 07.84	CA 241 IR	14 55			
		06.83- 07.85	CA 242 IR	14 65			
		08.84- 07.92	CA 296 IR	14 55			
		08.85- 07.92	CA 298 IR	14 65			
	[PB]	08.82- 05.83	CA 140 IR	14 45	08.83- 07.92	CS 294	12 0.9
		08.82- 05.83	CA 141 IR	14 65			
		08.82- 12.82	CA 163 IR	14 75			
		08.82- 12.82	CA 328 IR	14 90			
		01.83- 07.92	CA 320 IR	14 90			
		06.83- 07.84	CA 241 IR	14 55			
		06.83- 07.85	CA 242 IR	14 65			
		08.84- 07.92	CA 296 IR	14 55			
		08.85- 07.92	CA 298 IR	14 65			
Scirocco 1.8 16V	[KR]	10.85- 07.89	CA 342 IR	14 65	10.85- 07.89	CS 294	12 0.9
		10.85- 07.89	CA 343 IR	14 90			
		AC 10.85- 07.89	CA 343 IR	14 90			
	[PL]	03.86- 07.92	CA 342 IR	14 65	03.86- 07.92	CS 294	12 0.9
		03.86- 07.92	CA 343 IR	14 90			
		AC 03.86- 07.92	CA 343 IR	14 90			
Scirocco 2.0 TSi	[CAWB]	09.08-	CA 1759 IR	14 120	AT 09.08-	CS 1409	12 1.0
		09.08-	CA 1811 IR	14 140	09.08-	CS 1347	12 1.1
Scirocco 2.0 TDi	[CBBB]	05.09-	CA 1782 IR	14 140	05.09-	CS 1323	12 2.0
					AT 05.09-	CS 1286	12 2.0
	[CBDB]	09.08-	CA 1782 IR	14 140	09.08-	CS 1323	12 2.0
					AT 09.08-	CS 1286	12 2.0



Sharan 1.8 Turbo 20V	[AJH]	11.97- 09.98	CA 1144 IR	14 120	AT 11.97- 05.98	CS 618	12 1.1
		11.97- 04.99	CA 1570 IR	14 90	05.98- 02.00	CS 1119	12 1.1
		11.97- 02.00	CA 736 IR	14 90	AT 05.98- 02.00	CS 1062	12 1.1
		11.97- 02.00	CA 827 IR	14 70	11.97- 05.98	CS 619	12 1.1
		10.98- 02.00	CA 1394 IR	14 120			
		05.99- 02.00	CA 1446 IR	14 90			
	[AWC]	05.00- 05.00	CA 1394 IR CA 1782 IR	14 120 14 140	05.00-	CS 1337	12 1.1
Sharan 1.9 TDi	[1Z]	09.95- 07.96	CA 1089 IR	14 120	09.95- 07.96	CS 974	12 1.8
		09.95- 07.96	CA 736 IR	14 90			
	[AFN]	09.96- 04.00	CA 1260 IR	14 120	09.96- 04.00	CS 974	12 1.8
		09.96- 11.96	CA 736 IR	14 90	AT 09.96- 04.00	CS 789	12 1.8
	[AHU]	12.96- 04.00	CA 1297 IR	14 90	AT 09.96- 04.00	CS 1287	12 2.0
		07.96- 04.99	CA 736 IR	14 90	07.96- 02.00	CS 974	12 1.8
	[ANU]	05.99- 02.00	CA 1394 IR	14 120			
		05.99- 02.00	CA 1446 IR	14 90			
	[ASZ]	04.00- 04.00	CA 1394 IR	14 120	04.00-	CS 1181	12 2.0
		04.00- 04.00	CA 1446 IR	14 90			
		04.00- 04.00	CA 1782 IR	14 140			
	[AUU]	11.02- 05.05	CA 1394 IR	14 120	11.02- 05.05	CS 1181	12 2.0
		11.02- 05.05	CA 1446 IR	14 90			
	[AVG]	04.00- 04.00	CA 1394 IR	14 120	04.00-	CS 1181	12 2.0
		04.00- 04.00	CA 1446 IR	14 90	5 Speed AT 04.00-	CS 1390	12 2.3
	[BTB]	08.99- 04.00	CA 1260 IR	14 120	08.99- 04.00	CS 974	12 1.8
08.99- 04.00		CA 1297 IR	14 90	AT 08.99- 04.00	CS 1287	12 2.0	
[BVK]	08.99- 04.00	CA 1297 IR	14 90	AT 08.99- 04.00	CS 789	12 1.8	
	05.05- 05.05	CA 1394 IR	14 120	05.05-	CS 1181	12 2.0	
[BVK]	05.05- 05.05	CA 1782 IR	14 140				
	11.05- 11.05	CA 1394 IR	14 120	11.05-	CS 1181	12 2.0	
[BVK]	11.05- 11.05	CA 1782 IR	14 140	5 Speed AT 11.05-	CS 1390	12 2.3	
	04.00- 04.00	CA 1394 IR	14 120	5 Speed AT 04.00-	CS 1390	12 2.3	
[BVK]	04.00- 04.00	CA 1446 IR	14 90	04.00-	CS 1181	12 2.0	
	04.00- 04.00	CA 1446 IR	14 90	5 Speed AT 04.00-	CS 1390	12 2.3	
[BVK]	04.00- 04.00	CA 1782 IR	14 140				
	09.95- 02.00	CA 740 IR	14 90	AT 09.95- 05.98	CS 618	12 1.1	
[ADY]	09.95- 02.00	CA 828 IR	14 120	09.95- 05.98	CS 619	12 1.1	
	09.95- 02.00	CA 828 IR	14 120	AT 05.98- 02.00	CS 1062	12 1.1	
[ATM]	AC 09.95- 02.00	CA 736 IR	14 90	05.98- 02.00	CS 1119	12 1.1	
	05.00- 05.00	CA 1394 IR	14 120	05.00-	CS 1337	12 1.1	
[ATM]	05.08- 05.08	CA 1394 IR	14 120	05.08-	CS 1337	12 1.1	
	05.08- 05.08	CA 1782 IR	14 140	AT 05.08-	CS 1062	12 1.1	
[BRT]	11.05- 11.05	CA 1394 IR	14 120	6SP 11.05-	CS 1181	12 2.0	
	11.05- 11.05	CA 1782 IR	14 140				
[AYL]	04.00- 04.00	CA 1394 IR	14 120	04.00-	CS 1181	12 2.0	
	04.00- 04.00	CA 1763 IR	14 150				
[AYL]	04.00- 09.00	CA 1394 IR	14 120	04.00-	CS 1181	12 2.0	
	09.00- 09.00	CA 1763 IR	14 150				
[AMY]	09.95- 04.99	CA 1142 IR	14 120	09.95- 04.00	CS 620	12 1.7	
	09.95- 04.00	CA 1143 IR	14 150	AT 09.95- 04.00	CS 789	12 1.8	
[AAA]	09.95- 04.99	CA 1142 IR	14 120	09.95- 04.00	CS 1287	12 2.0	
	09.95- 04.00	CA 1143 IR	14 150	09.95- 04.00	CS 620	12 1.7	
[AMY]	07.96- 02.00	CA 1143 IR	14 150	07.96- 02.00	CS 1287	12 2.0	
	07.96- 09.98	CA 828 IR	14 120	07.96- 02.00	CS 620	12 1.7	
[AAA]	11.96- 02.00	CA 1142 IR	14 120	AT 07.96- 02.00	CS 789	12 1.8	
	07.96- 02.00	CA 1143 IR	14 150	07.96- 02.00	CS 620	12 1.7	
[AMY]	07.96- 02.00	CA 1143 IR	14 150	07.96- 02.00	CS 1287	12 2.0	
	07.96- 02.00	CA 1143 IR	14 150	AT 07.96- 02.00	CS 789	12 1.8	
Spacefox 1.6 FSi		[BPA]	03.06- 03.06	CA 1542 IR	14 90		
Taro 1.8	[2Y]	04.89- 09.94	JA 144	14 45	04.89- 12.93	JS 385	12 1.0
Taro 2.2	[4Y]	04.89- 07.94	JA 144	14 45	04.89- 12.93	JS 385	12 1.0
Taro 2.4	[22R]	06.89- 10.92	JA 1123 IR	14 60	06.89- 12.93	JS 316	12 1.0
		06.89- 10.92	JA 1123 IR	14 60	06.89- 12.93	JS 669	12 1.4
Taro 2.4 Diesel	[2L]	04.89- 03.97	JA 777	14 55	04.89- 02.97	JS 392	12 2.5
		09.91- 03.97	JA 799 IR	14 60	04.89- 03.97	JS 642	12 2.0
Taro 2.4 Diesel 4x4	[2L]	04.89- 03.97	JA 777	14 55	04.89- 02.97	JS 392	12 2.5
		04.89- 03.97	JA 799 IR	14 60	04.89- 03.97	JS 642	12 2.0
Tiguan 1.4 TSi	[BWK]	09.07- 09.07	CA 1985 IR	14 140	09.07-	CS 1347	12 1.1
	[CAVA]	11.08- 11.08	CA 1985 IR	14 140	11.08-	CS 1347	12 1.1
Tiguan 2.0 TFSi	[CAWA]	09.07- 09.07	CA 1811 IR	14 140	09.07-	CS 1347	12 1.1
	[CAWB]	09.07- 09.07	CA 1811 IR	14 140	09.07-	CS 1347	12 1.1
Tiguan 2.0 TDi	[CBAB]	09.07- 09.07	CA 1782 IR	14 140	09.07-	CS 1323	12 2.0
	[CBBB]	09.07- 09.07	CA 1782 IR	14 140	09.07-	CS 1323	12 2.0
	[CBAA]	11.07- 11.07	CA 1782 IR	14 140	11.07-	CS 1323	12 2.0
Touareg 2.5 TDi	[BAC]	01.03- 01.03	CA 1819 IR	14 150	01.03-	CS 1378	12 2.2
	[BPE]	01.03- 01.03	CA 1820 IR	14 180			
Touareg 2.5 TDi R5	[BLK]	08.03- 11.06	CA 1819 IR	14 150	08.03-	CS 1378	12 2.2
		08.03- 11.06	CA 1820 IR	14 180			
Touareg 3.0 TDi	[BKS]	11.04- 11.04	CA 1937 IR	14 180			
	[BUN]	12.06- 11.07	CA 1937 IR	14 180			
	[CASB]	11.07- 11.07	CA 1937 IR	14 180			
Touareg 3.0 V6 TDi	[CASA]	11.07- 11.07	CA 1937 IR	14 180			



VW *continued*

Touareg 3.2 V6	[AZZ]	10.02-	CA 1749 IR	14 150	10.02-	CS 1327	12 1.7
	[BKJ]	05.03-	CA 1749 IR	14 150	10.02-	CS 1327	12 1.7
	[BMV]	10.02-	CA 1749 IR	14 150	10.02-	CS 1327	12 1.7
	[BMX]	11.04-	CA 1749 IR	14 150	11.04-	CS 1327	12 1.7
	[BRJ]	10.02-	CA 1749 IR	14 150	10.02-	CS 1327	12 1.7
Touareg 3.6 FSi V6	[BHK]	08.05-	CA 1749 IR	14 150	08.05-	CS 1327	12 1.7
	[BHL]	10.05-	CA 1749 IR	14 150	10.05-	CS 1327	12 1.7
Touran 1.4 FSi	[BLG]	12.06-	CA 1817 IR	14 110	AT 12.06-	CS 1409	12 1.0
		12.06-	CA 1985 IR	14 140	12.06-	CS 1294	12 1.1
		AT 12.06-	CA 1921 IR	14 110			
	[CAVB]	11.08-	CA 1921 IR	14 110			
Touran 1.4 TSi	[BMY]	02.06-	CA 1985 IR	14 140	02.06-	CS 1294	12 1.1
	[CAVC]	11.08-	CA 1921 IR	14 110	AT 02.06- 6SP 11.08-	CS 1409 CS 1294	12 1.0 12 1.1
Touran 1.4 TSi EcoFuel	[CDGA]				6SP 05.09-	CS 1294	12 1.1
Touran 1.6	[BGU]	07.03-	CA 1782 IR	14 140	07.03-	CS 1322	12 1.1
		07.03-	CA 1818 IR	14 110	6 Speed AT 07.03-	CS 1347	12 1.1
	[BSE]	07.03-	CA 1782 IR	14 140	6 Speed AT 07.03-	CS 1347	12 1.1
		07.03-	CA 1818 IR	14 110	07.03-	CS 1322	12 1.1
	[BSF]	07.03-	CA 1782 IR	14 140	07.03-	CS 1322	12 1.1
Touran 1.6 FSi	[BAG]	07.03-	CA 1818 IR	14 110	6 Speed AT 07.03-	CS 1347	12 1.1
		02.03-	CA 1817 IR	14 110	AT 02.03-	CS 1347	12 1.1
	[BLF]	02.03-	CA 1817 IR	14 110	02.03-	CS 1322	12 1.1
	[BLP]	05.04- 05.05	CA 1817 IR	14 110	AT 02.03- 05.04- 05.05	CS 1347 CS 1322	12 1.1 12 1.1
					05.04- 05.05	CS 1322	12 1.1
Touran 1.9 TDi	[AVQ]	02.03-	CA 1782 IR	14 140	02.03-	CS 1293	12 2.0
					AT 02.03-	CS 1286	12 2.0
	[BKC]	08.03- 02.06	CA 1782 IR	14 140	6SP 08.03- 02.06	CS 1293	12 2.0
		08.03- 02.06	CA 1810 IR	14 110	AT 08.03- 02.06	CS 1286	12 2.0
	[BRU]	06.05- 06.06	CA 1782 IR	14 140	06.05- 06.06	CS 1293	12 2.0
		06.05- 06.06	CA 1810 IR	14 110			
	[BXE]	08.03- 02.06	CA 1782 IR	14 140	AT 08.03- 02.06	CS 1286	12 2.0
[BXJ]	08.03- 02.06	CA 1810 IR	14 110	6SP 08.03- 02.06	CS 1293	12 2.0	
	06.06-	CA 1782 IR	14 140	06.06-	CS 1293	12 2.0	
	06.06-	CA 1810 IR	14 110				
Touran 2.0 FSi	[AXW]	10.03-	CA 1782 IR	14 140	10.03-	CS 1294	12 1.1
		10.03-	CA 1818 IR	14 110	AT 10.03-	CS 1347	12 1.1
	[BJZ]	10.04-	CA 1394 IR	14 120	10.04-	CS 1294	12 1.1
	[BLR]	10.04-	CA 1782 IR	14 140			
		02.05-	CA 1782 IR	14 140	AT 02.05-	CS 1347	12 1.1
		02.05-	CA 1818 IR	14 110	02.05-	CS 1294	12 1.1
	[BLX]	10.03-	CA 1782 IR	14 140	10.03-	CS 1294	12 1.1
		10.03-	CA 1818 IR	14 110	AT 10.03-	CS 1347	12 1.1
[BLY]	10.03- 11.05	CA 1782 IR	14 140	10.03- 11.05	CS 1294	12 1.1	
	10.03- 11.05	CA 1818 IR	14 110				
Touran 2.0 TDi	[AZV]	02.03-	CA 1782 IR	14 140	02.03-	CS 1323	12 2.0
	[BMM]	12.05-	CA 1782 IR	14 140	12.05-	CS 1323	12 2.0
		12.05-	CA 1810 IR	14 110			
	[BMN]	12.05-	CA 1782 IR	14 140	12.05-	CS 1323	12 2.0
Touran 2.0 TDi 16V	[BKD]	12.05-	CA 1810 IR	14 110			
		08.03-	CA 1782 IR	14 140	AT 08.03-	CS 1286	12 2.0
	08.03-	CA 1810 IR	14 110	08.03-	CS 1323	12 2.0	
Touran 2.0 EcoFuel	[BSX]	02.06-	CA 1782 IR	14 140	02.06-	CS 1322	12 1.1
		02.06-	CA 1818 IR	14 110			
Transporter 1.5		10.65- 07.68	CG 19	14 30	07.66- 07.67	CS 62	12 0.7
Transporter 1.6	[AD]	08.68- 08.74	CG 17	14 38	08.70- 07.75	CS 62	12 0.7
		08.74- 04.79	CA 93 IR	14 55	07.75- 04.79	CS 115	12 0.7
	[AE]	08.70- 04.79	CA 93 IR	14 55			
	[AF]	08.70- 12.72	CG 17	14 38	08.70- 07.75	CS 62	12 0.7
		08.74- 04.79	CA 93 IR	14 55	08.75- 04.79	CS 115	12 0.7
	[AH]	08.70- 08.74	CG 17	14 38	08.70- 07.75	CS 62	12 0.7
		08.74- 04.79	CA 93 IR	14 55	08.75- 04.79	CS 115	12 0.7
	[AS]	08.68- 08.74	CG 17	14 38	08.68- 07.75	CS 62	12 0.7
		08.74- 07.79	CA 93 IR	14 55	07.75- 07.79	CS 115	12 0.7
	[B]	08.64- 12.68	CG 17	14 38	08.64- 12.68	CS 62	12 0.7
		08.64- 12.68	CG 19	14 30			
[CT]	05.79- 12.82	CA 205 IR	14 45	01.81- 12.82	CS 298	12 0.8	
				05.79- 12.80	CS 115	12 0.7	
Transporter 1.6 Diesel	[CS]	01.81- 06.81	CA 136 IR	14 45	01.81- 01.85	CS 299	12 1.7
		01.81- 12.85	CA 139 IR	14 65	01.85- 07.87	CS 358	12 1.7
		01.81- 07.87	CA 318 IR	14 90			
		08.85- 07.87	CA 610 IR	14 90			
		12.85- 07.87	CA 319 IR	14 65			
Transporter 1.6 TD	[JX]	08.84- 07.85	CA 318 IR	14 90	01.85- 07.92	CS 358	12 1.7
		08.85- 07.92	CA 610 IR	14 90	08.84- 12.84	CS 299	12 1.7
		12.85- 07.92	CA 319 IR	14 65			
		A20 08.85- 07.92	CA 319 IR	14 65			
Transporter 1.6 TD Syncro	[JX]	03.86- 07.92	CA 319 IR	14 65	03.86- 07.92	CS 358	12 1.7
		03.86- 07.92	CA 610 IR	14 90			
		A20 03.86- 07.92	CA 318 IR	14 90			
		A20 03.86- 07.92	CA 319 IR	14 65			
Transporter 1.7	[CA]	08.71- 10.73	CA 154	14 55	08.71- 10.73	CS 62	12 0.7
	[CB]	08.71- 12.73	CA 154	14 55	08.71- 12.73	CS 62	12 0.7
Transporter 1.7 Diesel	[KY]	10.86- 07.92	CA 319 IR	14 65	10.86- 07.92	CS 358	12 1.7
		10.86- 07.92	CA 610 IR	14 90			
		A20 10.86- 07.92	CA 318 IR	14 90			
	A20 10.86- 07.92	CA 319 IR	14 65				
Transporter 1.8	[AP]	11.73- 07.75	CA 154	14 55	11.73- 07.75	CS 62	12 0.7



Transporter 1.8 T4	[PD]	12.90- 07.92	<b>CA 298 IR</b>	14 65		12.90- 07.92	<b>CS 597</b>	12 1.1
		12.90- 07.92	<b>CA 320 IR</b>	14 90				
Transporter 1.9	[DF]	08.82- 07.85	<b>CA 140 IR</b>	14 45		09.82- 07.92	<b>CS 683</b>	12 0.95
		08.82- 07.85	<b>CA 141 IR</b>	14 65		08.82- 11.86	<b>CS 298</b>	12 0.8
		08.82- 07.92	<b>CA 320 IR</b>	14 90				
		08.85- 07.92	<b>CA 298 IR</b>	14 65				
		08.85- 07.92	<b>CA 537 IR</b>	14 45				
		08.85- 07.92	<b>CA 911 IR</b>	14 65				
	[DG]	08.82- 07.85	<b>CA 140 IR</b>	14 45		08.82- 11.86	<b>CS 298</b>	12 0.8
		08.82- 07.85	<b>CA 141 IR</b>	14 65		09.82- 07.92	<b>CS 683</b>	12 0.95
		08.82- 07.92	<b>CA 320 IR</b>	14 90		AT 08.82- 07.92	<b>CS 531</b>	12 0.8
		08.85- 07.92	<b>CA 298 IR</b>	14 65				
		08.85- 07.92	<b>CA 537 IR</b>	14 45				
	[DH]	01.83- 07.85	<b>CA 140 IR</b>	14 45		01.83- 07.85	<b>CS 298</b>	12 0.8
		01.83- 07.85	<b>CA 141 IR</b>	14 65		AT 01.83- 07.85	<b>CS 531</b>	12 0.8
		01.83- 07.85	<b>CA 320 IR</b>	14 90				
[GW]	08.83- 02.89	<b>CA 140 IR</b>	14 45		08.83- 02.89	<b>CS 298</b>	12 0.8	
	08.83- 02.89	<b>CA 141 IR</b>	14 65					
	08.83- 02.89	<b>CA 320 IR</b>	14 90					
Transporter 1.9 Syncro	[DG]	11.84- 07.85	<b>CA 140 IR</b>	14 45		12.86- 07.92	<b>CS 683</b>	12 0.95
		11.84- 07.85	<b>CA 141 IR</b>	14 65		11.84- 11.86	<b>CS 298</b>	12 0.8
		11.84- 07.92	<b>CA 320 IR</b>	14 90				
		08.85- 07.92	<b>CA 537 IR</b>	14 45				
		08.85- 07.92	<b>CA 911 IR</b>	14 65				
Transporter 1.9 Diesel	[1X]	09.90- 07.92	<b>CA 302 IR</b>	14 65		09.90- 12.95	<b>CS 598</b>	12 1.8
		09.90- 07.92	<b>CA 844 IR</b>	14 100				
		08.92- 12.95	<b>CA 732 IR</b>	14 60				
		08.92- 12.95	<b>CA 733 IR</b>	14 70				
		08.92- 12.95	<b>CA 740 IR</b>	14 90				
Transporter 1.9 TD	[ABL]	10.92- 06.03	<b>CA 732 IR</b>	14 60	Chas. 70-S-059839- 01.95- 06.03	<b>CS 801</b>	12 1.8	
		10.92- 06.03	<b>CA 733 IR</b>	14 70	Chas. -70-S-059838 10.92- 12.94	<b>CS 598</b>	12 1.8	
		10.92- 06.03	<b>CA 740 IR</b>	14 90				
		10.92- 06.03	<b>CA 828 IR</b>	14 120				
		01.99- 06.03	<b>CA 1750 IR</b>	14 90				
		AC 10.92- 06.03	<b>CA 736 IR</b>	14 90				
		AC 10.92- 06.03	<b>CA 828 IR</b>	14 120				
		A20 10.92- 06.03	<b>CA 736 IR</b>	14 90				
Transporter 1.9 TDi	[AXB]	04.03-	<b>CA 1394 IR</b>	14 120		04.03-	<b>CS 1293</b>	12 2.0
		04.03-	<b>CA 1446 IR</b>	14 90				
		04.03-	<b>CA 1782 IR</b>	14 140				
	[AXC]	04.03-	<b>CA 1394 IR</b>	14 120		04.03-	<b>CS 1293</b>	12 2.0
		04.03-	<b>CA 1446 IR</b>	14 90				
		04.03-	<b>CA 1782 IR</b>	14 140				
	[BRR]	01.06-	<b>CA 1394 IR</b>	14 120		01.06-	<b>CS 1293</b>	12 2.0
		01.06-	<b>CA 1446 IR</b>	14 90				
		01.06-	<b>CA 1782 IR</b>	14 140				
	[BRS]	06.06-	<b>CA 1394 IR</b>	14 120		06.06-	<b>CS 1293</b>	12 2.0
		06.06-	<b>CA 1446 IR</b>	14 90				
		06.06-	<b>CA 1782 IR</b>	14 140				
Transporter 2.0	[AXA]	04.03-	<b>CA 1394 IR</b>	14 120		04.03-	<b>CS 1294</b>	12 1.1
		04.03-	<b>CA 1782 IR</b>	14 140				
	[CJ]	08.75- 07.79	<b>CA 154</b>	14 55		AT 08.75- 07.79	<b>CS 117</b>	12 0.7
						08.75- 07.79	<b>CS 115</b>	12 0.7
	[CU]	05.79- 12.82	<b>CA 205 IR</b>	14 45		AT 08.81- 07.82	<b>CS 531</b>	12 0.8
						AT 05.79- 07.81	<b>CS 117</b>	12 0.7
						05.79- 12.80	<b>CS 115</b>	12 0.7
	[CV]	05.79- 12.82	<b>CA 205 IR</b>	14 45		01.81- 12.82	<b>CS 298</b>	12 0.8
						02.82- 12.82	<b>CS 298</b>	12 0.8
						05.79- 01.81	<b>CS 115</b>	12 0.7
	[GD]	08.75- 07.77	<b>CA 154</b>	14 55		AT 08.75- 07.77	<b>CS 117</b>	12 0.7
						08.75- 07.77	<b>CS 115</b>	12 0.7
	[GE]	08.76- 06.79	<b>CA 154</b>	14 55		08.76- 06.79	<b>CS 115</b>	12 0.7
						AT 08.76- 06.79	<b>CS 117</b>	12 0.7
	[AAC]	07.90- 06.03	<b>CA 298 IR</b>	14 65		06.98- 06.03	<b>CS 1176</b>	12 1.1
		07.90- 06.03	<b>CA 828 IR</b>	14 120		09.90- 04.03	<b>CS 597</b>	12 1.1
		05.91- 06.03	<b>CA 320 IR</b>	14 90		AT 09.90- 06.03	<b>CS 294</b>	12 0.9
		08.92- 06.03	<b>CA 740 IR</b>	14 90				
		08.98- 06.03	<b>CA 1542 IR</b>	14 90				
		01.99- 06.03	<b>CA 1750 IR</b>	14 90				
AC 07.90- 06.03		<b>CA 736 IR</b>	14 90					
AC 07.90- 06.03		<b>CA 828 IR</b>	14 120					
A20 07.90- 09.91	<b>CA 829 IR</b>	14 90						
A20 09.91- 04.03	<b>CA 736 IR</b>	14 90						
A20 09.91- 04.03	<b>CA 828 IR</b>	14 120						
Transporter 2.0 BitDI	[CFCA]				09.09-	<b>CS 1323</b>	12 2.0	
Transporter 2.0 BitDI 4 Motion	[CFCA]				09.09-	<b>CS 1323</b>	12 2.0	
Transporter 2.0 TDI	[CAAC]				09.09-	<b>CS 1323</b>	12 2.0	
Transporter 2.0 TDI 4 Motion	[CAAC]				09.09-	<b>CS 1323</b>	12 2.0	
Transporter 2.1	[DJ]	07.85- 07.92	<b>CA 320 IR</b>	14 90		05.86- 07.92	<b>CS 683</b>	12 0.95
						AT 07.85- 07.92	<b>CS 531</b>	12 0.8
						07.85- 05.86	<b>CS 298</b>	12 0.8
	[MV]	08.85- 07.92	<b>CA 320 IR</b>	14 90		05.86- 07.92	<b>CS 683</b>	12 0.95
						AT 07.85- 07.92	<b>CS 531</b>	12 0.8
	[SR]	10.86- 07.92	<b>CA 320 IR</b>	14 90		07.85- 04.86	<b>CS 298</b>	12 0.8
					AT 10.86- 07.92	<b>CS 531</b>	12 0.8	
[SS]	08.89- 07.92	<b>CA 320 IR</b>	14 90		10.86- 07.92	<b>CS 683</b>	12 0.95	
					08.89- 07.92	<b>CS 683</b>	12 0.95	
					AT 08.89- 07.92	<b>CS 531</b>	12 0.8	



VW *continued*

Transporter 2.1 Syncro	[DJ]	01.86- 07.92 CA 320 IR	14 90	05.86- 07.92 CS 683	12 0.95
		01.86- 07.92 CA 537 IR	14 45	01.86- 04.86 CS 298	12 0.8
		01.86- 07.92 CA 911 IR	14 65		
	[MV]	08.85- 07.92 CA 320 IR	14 90	08.85- 04.86 CS 298	12 0.8
		08.85- 07.92 CA 537 IR	14 45	05.86- 07.92 CS 683	12 0.95
		08.85- 07.92 CA 911 IR	14 65		
	[SR]	10.86- 07.92 CA 298 IR	14 65	10.86- 07.92 CS 683	12 0.95
		10.86- 07.92 CA 537 IR	14 45		
	Transporter 2.1 i	[SS]	08.89- 07.92 CA 320 IR	14 90	08.89- 07.92 CS 683
Transporter 2.4 Diesel	[AJA]	08.97- 08.98 CA 1228 IR	14 90	AT 08.89- 07.92 CS 531	12 0.8
		08.97- 08.98 CA 1229 IR	14 120	08.97- 04.03 CS 801	12 1.8
		08.98- 04.03 CA 1549 IR	14 120	AT 08.97- 04.03 CS 295	12 1.7
		08.98- 04.03 CA 1587 IR	14 90		
	[AAB]	09.90- 12.95 CA 610 IR	14 90 ▲	Chas. 70S059839- 07.90- 04.03 CS 801	12 1.8
		09.90- 07.92 CA 708 IR	14 90	AT 09.90- 04.03 CS 295	12 1.7
		09.90- 07.92 CA 906 IR	14 65	Chas. -70S055000 09.90- 11.94 CS 599	12 2.2
		07.92- 12.95 CA 844 IR	14 100 ▲	AT 09.90- 09.98 CS 272	12 1.7
		01.95- 12.95 CA 828 IR	14 120 ▲		
		01.96- 04.03 CA 1228 IR	14 90		
		01.96- 04.03 CA 1229 IR	14 120		
Transporter 2.4 Diesel Syncro	[AAB]	11.92- 01.95 CA 610 IR	14 90	10.92- 04.03 CS 801	12 1.8
		11.92- 01.95 CA 844 IR	14 100 ▲	11.92- 09.98 CS 599	12 2.2
		01.95- 12.95 CA 828 IR	14 120 ▲		
		01.96- 10.98 CA 1228 IR	14 90		
		01.96- 10.98 CA 1229 IR	14 120		
		11.98- 04.03 CA 1402 IR	14 90		
		11.98- 04.03 CA 1549 IR	14 120		
		11.98- 04.03 CA 1587 IR	14 90		
	A20	11.92- 01.95 CA 708 IR	14 90		
Transporter 2.5	[ACU]	10.91- 08.96 CA 827 IR	14 70	AT 01.94- 10.96 CS 295	12 1.7
		01.94- 12.95 CA 736 IR	14 90	01.94- 12.94 CS 598	12 1.8
		01.94- 12.95 CA 828 IR	14 120 ▲	12.94- 10.96 CS 801	12 1.8
		12.95- 10.96 CA 1228 IR	14 90		
		12.95- 10.96 CA 1229 IR	14 120		
	[AEN]	10.91- 12.95 CA 827 IR	14 70	AT 01.94- 10.96 CS 295	12 1.7
		01.94- 12.95 CA 736 IR	14 90	09.95- 12.95 CS 801	12 1.8
		01.94- 12.95 CA 828 IR	14 120	01.94- 11.94 CS 598	12 1.8
		09.95- 10.96 CA 1228 IR	14 90		
		09.95- 10.96 CA 1229 IR	14 120		
	[AET]	Chas. 70-X-075001- 08.96- 06.03 CA 1402 IR	14 90	AT 08.96- 06.03 CS 295	12 1.7
		Chas. 70-X-075001- 08.96- 06.03 CA 1445 IR	14 120	08.96- 06.03 CS 801	12 1.8
		Chas. -70-X-075000 08.96- 06.03 CA 1228 IR	14 90		
		Chas. -70-X-075000 08.96- 06.03 CA 1229 IR	14 120		
		AC, Chas. 70-X-075001- 08.96- 06.03 CA 1445 IR	14 120		
		AC, Chas. 70-X-075001- 08.96- 06.03 CA 828 IR	14 120 ▲		
	[AEU]	11.90- 06.03 CA 1445 IR	14 120	01.94- 11.94 CS 598	12 1.8
		01.94- 12.95 CA 736 IR	14 90	AT 01.94- 06.03 CS 295	12 1.7
		01.94- 12.95 CA 827 IR	14 70	08.96- 06.03 CS 801	12 1.8
		08.96- 06.03 CA 1228 IR	14 90		
		08.96- 06.03 CA 1229 IR	14 120		
		08.96- 06.03 CA 1402 IR	14 90		
		08.96- 06.03 CA 828 IR	14 120		
		10.98- 04.03 CA 1549 IR	14 120		
		10.98- 04.03 CA 1587 IR	14 90		
			AT 08.96- 06.03 CA 828 IR	14 120	
	[APL]	05.99- 06.03 CA 1402 IR	14 90	05.99- 06.03 CS 801	12 1.8
		05.99- 06.03 CA 1445 IR	14 120		
		AC 05.99- 06.03 CA 1445 IR	14 120		
	[AVT]	12.99- 06.03 CA 1402 IR	14 90	12.99- 06.03 CS 801	12 1.8
12.99- 06.03 CA 1445 IR		14 120	AT 12.99- 06.03 CS 295	12 1.7	
[AAF]	09.90- 09.91 CA 708 IR	14 90	09.90- 12.93 CS 598	12 1.8	
	09.90- 09.91 CA 906 IR	14 65	AT 09.90- 12.93 CS 295	12 1.7	
	11.90- 09.91 CA 610 IR	14 90 ▲			
	10.91- 12.93 CA 736 IR	14 90			
	10.91- 12.93 CA 827 IR	14 70			
	10.91- 12.93 CA 828 IR	14 120			
Transporter 2.5 Syncro	[ACU]	01.94- 12.95 CA 736 IR	14 90	01.94- 12.94 CS 598	12 1.8
		01.94- 10.96 CA 827 IR	14 70	12.94- 10.96 CS 801	12 1.8
		01.94- 12.95 CA 828 IR	14 120 ▲		
		12.95- 10.96 CA 1228 IR	14 90		
		12.95- 10.96 CA 1229 IR	14 120		
	[AEN]	09.95- 12.95 CA 1228 IR	14 90	AT 09.95- 12.95 CS 295	12 1.7
		09.95- 12.95 CA 1229 IR	14 120	09.95- 12.95 CS 801	12 1.8
		09.95- 12.95 CA 736 IR	14 90		
		09.95- 12.95 CA 828 IR	14 120		
	[AET]	Chas. 70-X-075001- 07.96- 06.03 CA 1402 IR	14 90	07.96- 06.03 CS 801	12 1.8
		Chas. 70-X-075001- 07.96- 06.03 CA 1445 IR	14 120	AT 07.96- 06.03 CS 295	12 1.7
		Chas. 70-X-075001- 08.96- 06.03 CA 1402 IR	14 90		
		Chas. 70-X-075001- 08.96- 06.03 CA 1445 IR	14 120		
		Chas. 70-X-075001-			
		Chas. -70-X-075000 07.96- 06.03 CA 1228 IR	14 90		
		Chas. -70-X-075000 07.96- 06.03 CA 1229 IR	14 120		
		Chas. -70-X-075000 08.96- 06.03 CA 1228 IR	14 90		
		Chas. -70-X-075000 08.96- 06.03 CA 1229 IR	14 120		
		AC, Chas. 70-X-075001- 07.96- 06.03 CA 1445 IR	14 120		
		AC, Chas. 70-X-075001- 08.96- 06.03 CA 1445 IR	14 120		
		AC, Chas. -70-X-075000 07.96- 06.03 CA 828 IR	14 120 ▲		
		AC, Chas. -70-X-075000 08.96- 06.03 CA 828 IR	14 120 ▲		
			AC, Chas. -70-X-075000		



	[AEU]	10.92- 10.98	CA 1228 IR	14 90		06.97- 04.02	CS 801	12 1.8
		10.92- 11.01	CA 1229 IR	14 120		AT 06.97- 04.02	CS 295	12 1.7
		10.92- 04.02	CA 1445 IR	14 120				
		11.98- 04.02	CA 1402 IR	14 90				
		AT 11.92- 11.01	CA 828 IR	14 120				
	[APL]	05.99- 06.03	CA 1402 IR	14 90		05.99- 06.03	CS 801	12 1.8
		05.99- 06.03	CA 1445 IR	14 120				
		AC 05.99- 06.03	CA 1445 IR	14 120				
	[AVT]	12.99- 06.03	CA 1402 IR	14 90		AT 12.99- 06.03	CS 295	12 1.7
		12.99- 06.03	CA 1445 IR	14 120		12.99- 06.03	CS 801	12 1.8
	[AAF]	11.92- 12.93	CA 736 IR	14 90		11.92- 12.93	CS 598	12 1.8
		11.92- 12.93	CA 827 IR	14 70				
		11.92- 12.93	CA 828 IR	14 120				
Transporter 2.5 TD	[AJT]	04.01- 06.03	CA 1763 IR	14 150		AT 05.98- 06.03	CS 295	12 1.7
		05.98- 10.98	CA 1228 IR	14 90		AT 05.98- 04.02	CS 789	12 1.8
		05.98- 10.98	CA 1229 IR	14 120		AT 04.02- 06.03	CS 1287	12 2.0
		05.98- 04.01	CA 1848 IR	14 150		05.98- 06.03	CS 801	12 1.8
		10.98- 06.03	CA 1402 IR	14 90				
		10.98- 06.03	CA 1445 IR	14 120				
	[AYY]	10.01- 06.03	CA 1402 IR	14 90		AT 10.01- 06.03	CS 295	12 1.7
		10.01- 06.03	CA 1445 IR	14 120		10.01- 06.03	CS 801	12 1.8
		10.01- 06.03	CA 1763 IR	14 150				
Transporter 2.5 TDi	[ACV]	04.01- 06.03	CA 1763 IR	14 150 ▲		AT 01.95- 06.03	CS 295	12 1.7
		01.95- 10.98	CA 1228 IR	14 90		AT 01.95- 04.02	CS 789	12 1.8
		01.95- 10.98	CA 1229 IR	14 120		01.95- 06.03	CS 801	12 1.8
		01.95- 04.01	CA 1848 IR	14 150		AT 04.02- 06.03	CS 1287	12 2.0
		10.98- 06.03	CA 1402 IR	14 90				
		10.98- 06.03	CA 1445 IR	14 120				
	[AHY]	05.98- 03.04	CA 1402 IR	14 90		05.98- 03.04	CS 1209	12 2.0
		05.98- 03.04	CA 1445 IR	14 120		05.98- 03.04	CS 801	12 1.8
	[AJT]	04.01- 06.03	CA 1763 IR	14 150		AT 05.98- 06.03	CS 295	12 1.7
		05.98- 10.98	CA 1228 IR	14 90		05.98- 06.03	CS 801	12 1.8
		05.98- 10.98	CA 1229 IR	14 120		AT 05.98- 04.02	CS 789	12 1.8
		05.98- 04.01	CA 1848 IR	14 150		AT 04.02- 06.03	CS 1287	12 2.0
		10.98- 06.03	CA 1402 IR	14 90				
		10.98- 06.03	CA 1445 IR	14 120				
	[AUF]	04.01- 06.03	CA 1763 IR	14 150 ▲		AT 05.99- 06.03	CS 295	12 1.7
		05.99- 06.03	CA 1402 IR	14 90		AT 05.99- 04.02	CS 789	12 1.8
		05.99- 06.03	CA 1445 IR	14 120		AT 04.02- 06.03	CS 1287	12 2.0
		05.99- 04.01	CA 1848 IR	14 150		05.99- 06.03	CS 801	12 1.8
	[AXD]	04.03- 04.03-	CA 1819 IR	14 150		04.03-	CS 1405	12 2.2
		04.03-	CA 1820 IR	14 180				
	[AXE]	04.03- 04.03-	CA 1819 IR	14 150		04.03-	CS 1405	12 2.2
		04.03-	CA 1820 IR	14 180				
	[AXG]	05.98- 03.04	CA 1402 IR	14 90		05.98- 03.04	CS 1209	12 2.0
		05.98- 03.04	CA 1445 IR	14 120		09.00- 06.03	CS 801	12 1.8
	[AYC]	04.01- 06.03	CA 1402 IR	14 90		AT 04.01- 06.03	CS 295	12 1.7
		04.01- 06.03	CA 1445 IR	14 120		04.01- 06.03	CS 801	12 1.8
		04.01- 06.03	CA 1763 IR	14 150 ▲				
		05.99- 04.01	CA 1848 IR	14 150				
	[AYY]	10.01- 06.03	CA 1402 IR	14 90		AT 10.01- 06.03	CS 295	12 1.7
		10.01- 06.03	CA 1445 IR	14 120		10.01- 06.03	CS 801	12 1.8
		10.01- 06.03	CA 1763 IR	14 150				
Transporter 2.5 TDi 4 Motion	[AXD]	07.04- 07.04-	CA 1819 IR	14 150		07.04-	CS 1405	12 2.2
		07.04-	CA 1820 IR	14 180				
	[AXE]	04.04- 04.04-	CA 1819 IR	14 150		04.04-	CS 1405	12 2.2
		04.04-	CA 1820 IR	14 180				
	[BPC]	04.04- 04.04-	CA 1819 IR	14 150		04.04-	CS 1405	12 2.2
		04.04-	CA 1820 IR	14 180				
Transporter 2.5 TDi Syncro	[ACV]	04.01- 06.03	CA 1763 IR	14 150		01.95- 06.03	CS 801	12 1.8
		01.95- 10.98	CA 1228 IR	14 90		AT 04.02- 06.03	CS 1287	12 2.0
		01.95- 10.98	CA 1229 IR	14 120		AT 01.95- 04.02	CS 789	12 1.8
		01.95- 04.01	CA 1848 IR	14 150		AT 01.95- 06.03	CS 295	12 1.7
		10.98- 06.03	CA 1402 IR	14 90				
		10.98- 06.03	CA 1445 IR	14 120				
	[AXL]	04.01- 06.03	CA 1763 IR	14 150		AT 01.95- 04.02	CS 789	12 1.8
		01.95- 10.98	CA 1228 IR	14 90		01.95- 06.03	CS 801	12 1.8
		01.95- 10.98	CA 1229 IR	14 120		AT 04.02- 06.03	CS 1287	12 2.0
		01.95- 04.01	CA 1848 IR	14 150		AT 01.95- 06.03	CS 295	12 1.7
		10.98- 06.03	CA 1402 IR	14 90				
		10.98- 06.03	CA 1445 IR	14 120				
Transporter 2.8 V6	[AMV]	04.00- 04.03	CA 1143 IR	14 150		04.00- 04.03	CS 801	12 1.8
		04.00- 04.03	CA 1763 IR	14 150		04.00- 04.03	CS 1209	12 2.0
						AT 04.00- 04.03	CS 295	12 1.7
Transporter 2.8 VR6	[AES]	11.95- 05.00	CA 1402 IR	14 90		11.95- 05.00	CS 801	12 1.8
		01.96- 05.00	CA 1142 IR	14 120		AT 11.95- 05.00	CS 295	12 1.7
		01.96- 05.00	CA 1143 IR	14 150				
	[AMV]	06.00- 04.03	CA 1143 IR	14 150		06.00- 08.01	CS 1209	12 2.0
		06.00- 04.03	CA 1644 IR	14 120		09.01- 04.03	CS 801	12 1.8
						AT 06.00- 04.03	CS 295	12 1.7
Transporter 3.2 V6	[BDL]	04.03- 04.03-	CA 1394 IR	14 120		04.03-	CS 1323	12 2.0
		04.03-	CA 1763 IR	14 150				
	[BKK]	08.03- 08.03-	CA 1394 IR	14 120		08.03-	CS 1323	12 2.0
		08.03-	CA 1763 IR	14 150				
	[CFLA]	08.03- 08.03-	CA 1394 IR	14 120		08.03-	CS 1323	12 2.0
		08.03-	CA 1763 IR	14 150				
Vento 1.4	[ABD]	11.91- 07.95	CA 732 IR	14 60		07.92- 07.95	CS 788	12 0.9
		11.91- 07.95	CA 733 IR	14 70		11.91- 06.92	CS 723	12 0.9
		11.91- 07.95	CA 740 IR	14 90				
		ACPS 11.91- 07.95	CA 736 IR	14 90				
		ACPS 11.91- 09.95	CA 827 IR	14 70				



VW *continued*

	[AEX]	07.95- 12.97	CA 732 IR	14 60	07.95- 12.97	CS 618	12 1.1
		07.95- 12.97	CA 733 IR	14 70	07.95- 12.97	CS 1062	12 1.1
		07.95- 12.97	CA 740 IR	14 90			
		PS 07.95- 12.97	CA 736 IR	14 90			
		PS 07.95- 12.97	CA 827 IR	14 70			
Vento 1.6	[ABU]	09.92- 09.94	CA 732 IR	14 60	10.94- 07.95	CS 618	12 1.1
		09.92- 07.95	CA 733 IR	14 70	09.92- 09.94	CS 880	12 1.1
		09.92- 07.95	CA 740 IR	14 90			
		ACPS 09.92- 07.95	CA 736 IR	14 90			
		ACPS 09.92- 07.95	CA 827 IR	14 70			
		AC 09.92- 09.94	CA 828 IR	14 120			
	[AEA]	10.94- 12.97	CA 733 IR	14 70	10.94- 12.97	CS 1062	12 1.1
		10.94- 12.97	CA 740 IR	14 90	10.94- 12.97	CS 618	12 1.1
	[AEE]	07.95- 12.97	CA 733 IR	14 70	07.95- 12.97	CS 1062	12 1.1
		07.95- 12.97	CA 740 IR	14 90	07.95- 12.97	CS 618	12 1.1
	[AEK]	10.94- 12.95	CA 732 IR	14 60	10.94- 12.95	CS 618	12 1.1
		10.94- 12.95	CA 733 IR	14 70	10.94- 12.95	CS 1062	12 1.1
		10.94- 12.95	CA 740 IR	14 90			
		10.94- 12.95	CA 828 IR	14 120			
		ACPS 10.94- 12.95	CA 736 IR	14 90			
		ACPS 10.94- 12.95	CA 827 IR	14 70			
	[AFT]	12.95- 12.97	CA 732 IR	14 60	12.95- 12.97	CS 618	12 1.1
		12.95- 12.97	CA 733 IR	14 70	12.95- 12.97	CS 1062	12 1.1
		12.95- 12.97	CA 740 IR	14 90			
		12.95- 12.97	CA 828 IR	14 120			
		ACPS 12.95- 12.97	CA 736 IR	14 90			
		ACPS 12.95- 12.97	CA 827 IR	14 70			
Vento 1.8	[ABS]	11.91- 09.94	CA 732 IR	14 60	11.91- 09.94	CS 618	12 1.1
		11.91- 09.94	CA 733 IR	14 70			
		11.91- 09.94	CA 740 IR	14 90			
		11.91- 09.94	CA 828 IR	14 120			
		AC 11.91- 09.94	CA 736 IR	14 90			
		AC 11.91- 09.94	CA 827 IR	14 70			
	[ADZ]	10.94- 12.97	CA 732 IR	14 60	10.94- 12.97	CS 618	12 1.1
		10.94- 12.97	CA 733 IR	14 70	11.91- 09.98	CS 1062	12 1.1
		10.94- 12.97	CA 740 IR	14 90			
		10.94- 12.97	CA 828 IR	14 120			
		AC 10.94- 12.97	CA 736 IR	14 90			
		AC 10.94- 12.97	CA 827 IR	14 70			
	[AAM]	11.91- 12.97	CA 732 IR	14 60	11.91- 12.97	CS 618	12 1.1
		11.91- 12.97	CA 733 IR	14 70	11.91- 12.97	CS 1062	12 1.1
		02.92- 12.97	CA 740 IR	14 90			
		AC 11.91- 12.97	CA 736 IR	14 90			
		AC 11.91- 12.97	CA 827 IR	14 70			
		AC 11.91- 12.97	CA 828 IR	14 120			
Vento 1.9 Diesel	[1Y]	11.91- 12.97	CA 732 IR	14 60	11.91- 06.94	CS 713	12 1.8
		11.91- 12.97	CA 733 IR	14 70	07.94- 12.97	CS 789	12 1.8
		11.91- 12.97	CA 740 IR	14 90			
		AC 11.91- 12.97	CA 736 IR	14 90			
		AC 11.91- 12.97	CA 827 IR	14 70			
		AC 11.91- 12.97	CA 828 IR	14 120			
Vento 1.9 SDi	[AEY]	01.95- 12.97	CA 1089 IR	14 120	01.95- 12.97	CS 789	12 1.8
		01.95- 12.97	CA 827 IR	14 70	ECO 01.95- 12.97	CS 713	12 1.8
		01.97- 12.97	CA 736 IR	14 90			
Vento 1.9 TD	[AAZ]	11.91- 12.97	CA 732 IR	14 60	11.91- 06.94	CS 713	12 1.8
		11.91- 12.97	CA 733 IR	14 70	07.94- 12.97	CS 789	12 1.8
		11.91- 12.97	CA 740 IR	14 90			
		AC 11.91- 12.97	CA 736 IR	14 90			
		AC 11.91- 12.97	CA 827 IR	14 70			
		AC 11.91- 12.97	CA 828 IR	14 120			
Vento 1.9 TDi	[1Z]	09.93- 07.96	CA 1089 IR	14 120	07.94- 07.96	CS 974	12 1.8
		09.93- 07.96	CA 736 IR	14 90	09.93- 06.94	CS 616	12 1.8
		09.93- 07.96	CA 827 IR	14 70	AT 07.94- 07.96	CS 789	12 1.8
					AT 09.93- 06.94	CS 713	12 1.8
	[AFN]	02.96- 09.98	CA 1260 IR	14 120	02.96- 09.98	CS 974	12 1.8
		02.96- 09.98	CA 736 IR	14 90	02.96- 09.98	CS 789	12 1.8
		02.96- 09.98	CA 827 IR	14 70			
		02.96- 09.98	CA 828 IR	14 120			
	[AHU]	08.96- 12.97	CA 1089 IR	14 120	08.96- 12.97	CS 974	12 1.8
		08.96- 12.97	CA 1260 IR	14 120	AT 08.96- 12.97	CS 789	12 1.8
		08.96- 12.97	CA 736 IR	14 90			
		08.96- 12.97	CA 827 IR	14 70			
	[ALE]	05.97- 12.97	CA 1089 IR	14 120	05.97- 12.97	CS 974	12 1.8
		05.97- 12.97	CA 1260 IR	14 120	AT 05.97- 12.97	CS 789	12 1.8
		05.97- 12.97	CA 736 IR	14 90			
		05.97- 12.97	CA 827 IR	14 70			
Vento 2.0	[2E]	11.91- 09.94	CA 732 IR	14 60	11.91- 09.94	CS 618	12 1.1
		11.91- 09.94	CA 733 IR	14 70			
		11.91- 09.94	CA 740 IR	14 90			
		11.91- 09.94	CA 828 IR	14 120			
		AC 11.91- 09.94	CA 736 IR	14 90			
		AC 11.91- 09.94	CA 827 IR	14 70			
	[ADY]	10.94- 05.96	CA 732 IR	14 60	10.94- 05.96	CS 618	12 1.1
		10.94- 05.96	CA 733 IR	14 70			
		10.94- 05.96	CA 740 IR	14 90			
		10.94- 05.96	CA 828 IR	14 120			
		AC 10.94- 05.96	CA 736 IR	14 90			
		AC 10.94- 05.96	CA 827 IR	14 70			



	[AGG]	07.95- 12.97	CA 732 IR	14 60	07.95- 12.97	CS 618	12 1.1
		07.95- 12.97	CA 733 IR	14 70			
		07.95- 12.97	CA 740 IR	14 90			
		07.95- 12.97	CA 828 IR	14 120			
		AC 07.95- 12.97	CA 736 IR	14 90			
		AC 07.95- 12.97	CA 827 IR	14 70			
	[AKR]	05.97- 12.97	CA 732 IR	14 60	05.97- 12.97	CS 618	12 1.1
		05.97- 12.97	CA 733 IR	14 70			
		05.97- 12.97	CA 740 IR	14 90			
		05.97- 12.97	CA 828 IR	14 120			
		AC 05.97- 12.97	CA 736 IR	14 90			
		AC 05.97- 12.97	CA 827 IR	14 70			
Vento 2.8 VR6	[AAA]	01.95- 12.97	CA 1142 IR	14 120	AT 01.92- 03.94	CS 713	12 1.8
					01.92- 12.97	CS 620	12 1.7
					03.94- 12.97	CS 789	12 1.8
<b>PASSENGER CARS US</b>							
411 1.7	[EA]				01.72- 01.72	CS 117	12 0.7
	[W]				01.71- 01.72	CS 117	12 0.7
	[Z]				01.71- 01.72	CS 117	12 0.7
412 1.7	[EA]				01.73- 01.74	CS 117	12 0.7
	[EB]				01.73- 01.73	CS 117	12 0.7
	[W]				01.73- 01.73	CS 117	12 0.7
	[Z]				01.73- 01.73	CS 117	12 0.7
412 1.8	[AN]				01.74- 01.74	CS 117	12 0.7
	[AT]				01.74- 01.74	CS 117	12 0.7
	[EC]				01.74- 01.74	CS 117	12 0.7
Beetle 1.5	[H]				01.67- 01.69	CS 117	12 0.7
					01.67- 01.69	CS 62	12 0.7
Beetle 1.6	[AE]				01.71- 01.73	CS 117	12 0.7
					01.71- 01.73	CS 62	12 0.7
	[AH]				01.72- 01.74	CS 117	12 0.7
					01.72- 01.74	CS 62	12 0.7
	[AJ]				01.75- 01.79	CS 117	12 0.7
					01.75- 01.79	CS 62	12 0.7
	[AK]				01.73- 01.74	CS 117	12 0.7
					01.73- 01.74	CS 62	12 0.7
	[B]				01.70- 01.70	CS 117	12 0.7
					01.70- 01.70	CS 62	12 0.7
Beetle 1.8 Turbo	[APH]	01.99- 01.00	CA 1549 IR	14 120	01.99- 01.00	CS 1119	12 1.1
		01.99- 01.00	CA 827 IR	14 70	01.99- 01.00	CS 1062	12 1.1
	[AWV]	01.01- 01.01	CA 1549 IR	14 120	01.01- 01.01	CS 1062	12 1.1
		01.01- 01.01	CA 827 IR	14 70	01.01- 01.01	CS 1119	12 1.1
		01.02- 01.03	CA 1378 IR	14 90			
		01.02- 01.03	CA 1394 IR	14 120			
Beetle 1.8 Turbo S	[AWP]	01.02- 01.03	CA 1378 IR	14 90			
		01.02- 01.03	CA 1394 IR	14 120			
Beetle 1.9 Turbo	[ALH]	01.02- 01.02	CA 1394 IR	14 120	01.98- 01.01	CS 974	12 1.8
		01.99- 01.01	CA 1446 IR	14 90			
Beetle 2.0	[AEG]	01.98- 01.98	CA 1570 IR	14 90	01.98- 01.98	CS 619	12 1.1
		01.99- 01.00	CA 1436 IR	14 70	01.98- 01.00	CS 1119	12 1.1
		01.99- 01.00	CA 1549 IR	14 120	01.98- 01.00	CS 1062	12 1.1
		01.99- 01.00	CA 827 IR	14 70			
	[AVH]	01.01- 01.03	CA 1436 IR	14 70	01.01- 01.01	CS 1119	12 1.1
		01.01- 01.01	CA 1549 IR	14 120	01.01- 01.01	CS 1062	12 1.1
		01.01- 01.03	CA 827 IR	14 70			
	[AZG]	01.01- 01.02	CA 1436 IR	14 70	01.01- 01.01	CS 1119	12 1.1
		01.01- 01.01	CA 1549 IR	14 120	01.01- 01.01	CS 1062	12 1.1
		01.01- 01.02	CA 827 IR	14 70			
	[BDC]	01.03- 01.03	CA 1436 IR	14 70			
		01.03- 01.03	CA 827 IR	14 70			
Cabrio 2.0	[ABA]	01.95- 01.02	CA 736 IR	14 90	01.95- 01.01	CS 618	12 1.1
		01.95- 01.98	CA 827 IR	14 70	01.95- 01.97	CS 974	12 1.8
Cabrio 2.0 Highline	[ABA]	01.97- 01.97	CA 736 IR	14 90	01.97- 01.97	CS 974	12 1.8
		01.97- 01.97	CA 827 IR	14 70	01.97- 01.97	CS 618	12 1.1
Cabriolet 1.8	[2H]	01.90- 01.93	CA 296 IR	14 55	01.90- 01.93	CS 294	12 0.9
		01.90- 01.93	CA 318 IR	14 90			
		01.90- 01.93	CA 911 IR	14 65			
	[JH]	01.85- 01.87	CA 242 IR	14 65	01.85- 01.87	CS 276	12 0.7
		01.85- 01.87	CA 320 IR	14 90	01.85- 01.89	CS 294	12 0.9
		01.88- 01.89	CA 296 IR	14 55			
		01.88- 01.89	CA 318 IR	14 90			
		01.88- 01.89	CA 911 IR	14 65			
Cabriolet 1.8 Carat	[2H]	01.91- 01.92	CA 296 IR	14 55	01.91- 01.92	CS 294	12 0.9
		01.91- 01.92	CA 318 IR	14 90			
		01.91- 01.92	CA 911 IR	14 65			
Cabriolet 1.8 Etienne Aigner	[2H]	01.91- 01.91	CA 296 IR	14 55	01.91- 01.91	CS 294	12 0.9
		01.91- 01.91	CA 318 IR	14 90			
		01.91- 01.91	CA 911 IR	14 65			
Camprmobile 1.6	[AD]				01.71- 01.71	CS 62	12 0.7
	[AE]				01.71- 01.71	CS 62	12 0.7
	[AF]				01.71- 01.71	CS 62	12 0.7
	[B]				01.69- 01.70	CS 62	12 0.7
	[C]				01.69- 01.70	CS 62	12 0.7
Camprmobile 1.7	[CA]				01.72- 01.73	CS 117	12 0.7
					01.72- 01.73	CS 62	12 0.7
	[CB]				01.72- 01.73	CS 117	12 0.7
					01.72- 01.73	CS 62	12 0.7
	[CD]				01.73- 01.73	CS 117	12 0.7
					01.73- 01.73	CS 62	12 0.7
	[CE]				01.73- 01.73	CS 117	12 0.7
					01.73- 01.73	CS 62	12 0.7





VW *continued*

Camptobile 1.8	[AP]					01.74- 01.75	<b>CS 117</b>	12	0.7
	[AW]					01.74- 01.74	<b>CS 117</b>	12	0.7
	[ED]					01.74- 01.75	<b>CS 117</b>	12	0.7
						01.74- 01.75	<b>CS 62</b>	12	0.7
Camptobile 2.0	[CJ]					01.76- 01.79	<b>CS 115</b>	12	0.7
	[GD]					01.76- 01.77	<b>CS 115</b>	12	0.7
						01.76- 01.77	<b>CS 117</b>	12	0.7
						01.78- 01.79	<b>CS 115</b>	12	0.7
Corrado 1.8 Super	[PG]	01.90- 01.92	<b>CA 841 IR</b>	14	90	01.91- 01.92	<b>CS 601</b>	12	1.1
						01.90- 01.92	<b>CS 294</b>	12	0.9
						01.90- 01.92	<b>CS 559</b>	12	1.0
Corrado 2.8 SLC	[AAA]	01.92- 01.94	<b>CA 736 IR</b>	14	90	01.92- 01.94	<b>CS 295</b>	12	1.7
		01.92- 01.94	<b>CA 828 IR</b>	14	120				
Corrado 2.8 V6	[AAA]	01.93- 01.94	<b>CA 736 IR</b>	14	90	01.93- 01.94	<b>CS 295</b>	12	1.7
		01.93- 01.94	<b>CA 828 IR</b>	14	120				
Dasher 1.5	[XR]	01.75- 01.75	<b>CA 35 IR</b>	14	35	01.75- 01.75	<b>CS 293</b>	12	0.8
		01.75- 01.75	<b>CA 52 IR</b>	14	55				
	[XS]	01.75- 01.75	<b>CA 35 IR</b>	14	35	01.75- 01.75	<b>CS 293</b>	12	0.8
		01.75- 01.75	<b>CA 52 IR</b>	14	55				
	[XV]	01.74- 01.74	<b>CA 35 IR</b>	14	35	01.74- 01.74	<b>CS 293</b>	12	0.8
		01.74- 01.74	<b>CA 52 IR</b>	14	55				
	[XW]	01.74- 01.74	<b>CA 35 IR</b>	14	35	01.74- 01.74	<b>CS 293</b>	12	0.8
		01.74- 01.74	<b>CA 52 IR</b>	14	55				
	[XY]	01.74- 01.74	<b>CA 35 IR</b>	14	35	01.74- 01.74	<b>CS 293</b>	12	0.8
	01.74- 01.74	<b>CA 52 IR</b>	14	55					
Dasher 1.5	[CK]	01.79- 01.80	<b>CA 139 IR</b>	14	65	01.79- 01.80	<b>CS 185</b>	12	1.5
		01.79- 01.80	<b>CA 252 IR</b>	14	55				
		01.79- 01.80	<b>CA 35 IR</b>	14	35				
Dasher 1.6	[YG]	01.76- 01.80	<b>CA 35 IR</b>	14	35	01.76- 01.80	<b>CS 293</b>	12	0.8
		01.76- 01.80	<b>CA 52 IR</b>	14	55				
	[YH]	01.76- 01.80	<b>CA 35 IR</b>	14	35	01.76- 01.80	<b>CS 293</b>	12	0.8
		01.76- 01.80	<b>CA 52 IR</b>	14	55				
Dasher 1.6	[YK]	01.76- 01.76	<b>CA 35 IR</b>	14	35	01.76- 01.76	<b>CS 293</b>	12	0.8
		01.76- 01.76	<b>CA 52 IR</b>	14	55				
Eurovan 2.4	[CR]	01.81- 01.81	<b>CA 139 IR</b>	14	65	01.81- 01.81	<b>CS 185</b>	12	1.5
	[AAB]	01.93- 01.95	<b>CA 610 IR</b>	14	90	12.94- 01.96	<b>CS 801</b>	12	1.8
		01.93- 01.95	<b>CA 844 IR</b>	14	100	10.92- 11.94	<b>CS 599</b>	12	2.2
	01.96- 10.98	<b>CA 1229 IR</b>	14	120					
Eurovan 2.4 Camper	[AAB]					01.95-	<b>CS 801</b>	12	1.8
Eurovan 2.4 CL	[AAB]	10.92- 01.95	<b>CA 610 IR</b>	14	90	01.93- 11.94	<b>CS 599</b>	12	2.2
		10.92- 01.95	<b>CA 844 IR</b>	14	100	12.94-	<b>CS 801</b>	12	1.8
		01.96- 10.98	<b>CA 1229 IR</b>	14	120				
Eurovan 2.4 CV	[AAB]					01.93- 01.94	<b>CS 599</b>	12	2.2
Eurovan 2.4 GL	[AAB]					01.93- 12.94	<b>CS 599</b>	12	2.2
						12.94-	<b>CS 801</b>	12	1.8
Eurovan 2.4 GLS	[AAB]					01.94- 12.94	<b>CS 599</b>	12	2.2
Eurovan 2.5	[ACU]	01.95- 01.95	<b>CA 736 IR</b>	14	90	01.95- 01.95	<b>CS 295</b>	12	1.7
		01.95- 01.95	<b>CA 827 IR</b>	14	70				
		01.95- 01.95	<b>CA 828 IR</b>	14	120				
	[AAF]	01.94- 01.94	<b>CA 736 IR</b>	14	90	01.94- 01.94	<b>CS 295</b>	12	1.7
	01.94- 01.94	<b>CA 827 IR</b>	14	70					
	01.94- 01.94	<b>CA 828 IR</b>	14	120					
Eurovan 2.5 Camper	[ACU]	01.95- 01.95	<b>CA 736 IR</b>	14	90	01.95- 01.95	<b>CS 295</b>	12	1.7
		01.95- 01.95	<b>CA 827 IR</b>	14	70				
		01.95- 01.95	<b>CA 828 IR</b>	14	120				
Eurovan 2.5 CL	[AAF]	01.93- 01.93	<b>CA 736 IR</b>	14	90	01.93- 01.93	<b>CS 295</b>	12	1.7
		01.93- 01.93	<b>CA 827 IR</b>	14	70				
		01.93- 01.93	<b>CA 828 IR</b>	14	120				
Eurovan 2.5 CV	[AAF]	01.93- 01.94	<b>CA 736 IR</b>	14	90	01.93- 01.94	<b>CS 295</b>	12	1.7
		01.93- 01.94	<b>CA 827 IR</b>	14	70				
		01.93- 01.94	<b>CA 828 IR</b>	14	120				
Eurovan 2.5 GL	[AAF]	01.93- 01.94	<b>CA 736 IR</b>	14	90	01.93- 01.94	<b>CS 295</b>	12	1.7
		01.93- 01.94	<b>CA 827 IR</b>	14	70				
		01.93- 01.94	<b>CA 828 IR</b>	14	120				
Eurovan 2.5 GLS	[ACU]	01.95- 01.95	<b>CA 736 IR</b>	14	90	01.95- 01.95	<b>CS 295</b>	12	1.7
		01.95- 01.95	<b>CA 827 IR</b>	14	70				
		01.95- 01.95	<b>CA 828 IR</b>	14	120				
Eurovan 2.5 MV	[AAF]	01.93- 01.94	<b>CA 736 IR</b>	14	90	01.93- 01.94	<b>CS 295</b>	12	1.7
		01.93- 01.94	<b>CA 827 IR</b>	14	70				
		01.93- 01.94	<b>CA 828 IR</b>	14	120				
Eurovan 2.5 Transport	[ACU]	01.95- 01.95	<b>CA 736 IR</b>	14	90	01.95- 01.95	<b>CS 295</b>	12	1.7
		01.95- 01.95	<b>CA 827 IR</b>	14	70				
		01.95- 01.95	<b>CA 828 IR</b>	14	120				
Eurovan 2.8	[AES]	01.00- 01.00	<b>CA 827 IR</b>	14	70	01.99- 01.00	<b>CS 974</b>	12	1.8
		01.99-	<b>CA 828 IR</b>	14	120				
Eurovan 2.8 Camper	[AES]	01.97- 01.98	<b>CA 828 IR</b>	14	120	01.97- 01.98	<b>CS 974</b>	12	1.8
Fastback 1.6	[P]					01.68- 01.73	<b>CS 117</b>	12	0.7
						01.68- 01.73	<b>CS 62</b>	12	0.7
	[T]					01.67- 01.73	<b>CS 117</b>	12	0.7
						01.67- 01.73	<b>CS 62</b>	12	0.7
	[U]					01.68- 01.73	<b>CS 117</b>	12	0.7
						01.68- 01.73	<b>CS 62</b>	12	0.7
	[X]					01.72- 01.73	<b>CS 117</b>	12	0.7
						01.72- 01.73	<b>CS 62</b>	12	0.7



Fox 1.8	[ABG]	01.91- 01.93 CA 296 IR	14 55	01.91- 01.93 CS 297	12 0.95	
		01.91- 01.93 CA 318 IR	14 90			
		01.91- 01.93 CA 911 IR	14 65			
	[JN]	01.87- 01.90 CA 296 IR	14 55	01.87- 01.90 CS 297	12 0.95	
		01.87- 01.90 CA 318 IR	14 90			
		01.87- 01.90 CA 911 IR	14 65			
	[UM]	01.87- 01.87 CA 296 IR	14 55	01.87- 01.87 CS 297	12 0.95	
		01.87- 01.87 CA 318 IR	14 90			
		01.87- 01.87 CA 911 IR	14 65			
Fox 1.8 GL	[ABG]	01.91- 01.93 CA 296 IR	14 55	01.91- 01.93 CS 297	12 0.95	
		01.91- 01.93 CA 318 IR	14 90			
		01.91- 01.93 CA 911 IR	14 65			
	[JN]	01.87- 01.90 CA 296 IR	14 55	01.87- 01.90 CS 297	12 0.95	
		01.87- 01.90 CA 318 IR	14 90			
		01.87- 01.90 CA 911 IR	14 65			
	[UM]	01.87- 01.87 CA 296 IR	14 55	01.87- 01.87 CS 297	12 0.95	
		01.87- 01.87 CA 318 IR	14 90			
		01.87- 01.87 CA 911 IR	14 65			
Fox 1.8 GL Sport	[JN]	01.89- 01.90 CA 296 IR	14 55	01.89- 01.90 CS 297	12 0.95	
		01.89- 01.90 CA 318 IR	14 90			
		01.89- 01.90 CA 911 IR	14 65			
Golf II 1.6	[ME]	01.85- 01.86 CA 276 IR	14 65	01.85- 01.86 CS 295	12 1.7	
		01.85- 01.86 CA 277 IR	14 45			
		01.85- 01.86 CA 302 IR	14 65			
Golf II 1.6 GL	[ME]	01.87- 01.88 CA 302 IR	14 65	01.87- 01.88 CS 295	12 1.7	
		01.87- 01.88 CA 376 IR	14 65			
Golf II 1.8	[PF]	01.88- 01.89 CA 296 IR	14 55	01.88- 01.89 CS 294	12 0.9	
		01.88- 01.89 CA 318 IR	14 90			
		01.88- 01.89 CA 342 IR	14 65			
		01.88- 01.89 CA 343 IR	14 90			
		01.88- 01.89 CA 911 IR	14 65			
	[RV]	01.88- 01.89 CA 296 IR	14 55	01.88- 01.89 CS 294	12 0.9	
		01.88- 01.89 CA 318 IR	14 90			
		01.88- 01.89 CA 342 IR	14 65			
		01.88- 01.89 CA 343 IR	14 90			
		01.88- 01.89 CA 911 IR	14 65			
	Golf II 1.8 GL	[GX]	01.87- 01.87 CA 296 IR	14 55	01.87- 01.87 CS 294	12 0.9
			01.87- 01.87 CA 318 IR	14 90		
			01.87- 01.87 CA 342 IR	14 65		
			01.87- 01.87 CA 343 IR	14 90		
			01.87- 01.87 CA 911 IR	14 65		
[PF]		01.88- 01.92 CA 296 IR	14 55	01.88- 01.92 CS 294	12 0.9	
		01.88- 01.92 CA 318 IR	14 90			
		01.88- 01.90 CA 342 IR	14 65			
		01.88- 01.90 CA 343 IR	14 90			
		01.88- 01.92 CA 911 IR	14 65			
[RV]	01.88- 01.92 CA 296 IR	14 55	01.88- 01.91 CS 294	12 0.9		
	01.88- 01.92 CA 318 IR	14 90				
	01.88- 01.91 CA 342 IR	14 65				
	01.88- 01.91 CA 343 IR	14 90				
	01.88- 01.92 CA 911 IR	14 65				
Golf II 1.8 GT	[PF]	01.88- 01.88 CA 296 IR	14 55	01.88- 01.88 CS 294	12 0.9	
		01.88- 01.88 CA 318 IR	14 90			
		01.88- 01.88 CA 342 IR	14 65			
		01.88- 01.88 CA 343 IR	14 90			
		01.88- 01.88 CA 911 IR	14 65			
	[RD]	01.87- 01.87 CA 296 IR	14 55	01.87- 01.87 CS 294	12 0.9	
		01.87- 01.87 CA 318 IR	14 90			
		01.87- 01.87 CA 342 IR	14 65			
		01.87- 01.87 CA 343 IR	14 90			
		01.87- 01.87 CA 911 IR	14 65			
Golf II 1.8 GTi	[HT]	01.85- 01.86 CA 242 IR	14 65	01.85- 01.86 CS 294	12 0.9	
		01.85- 01.86 CA 320 IR	14 90			
	[PF]	01.90- 01.92 CA 296 IR	14 55	01.90- 01.92 CS 294	12 0.9	
		01.90- 01.92 CA 318 IR	14 90			
		01.90- 01.92 CA 911 IR	14 65			
	[RD]	01.85- 01.87 CA 296 IR	14 55	01.85- 01.87 CS 294	12 0.9	
		01.85- 01.87 CA 318 IR	14 90			
		01.85- 01.87 CA 342 IR	14 65			
		01.85- 01.87 CA 343 IR	14 90			
		01.85- 01.87 CA 911 IR	14 65			
	[RV]	01.90- 01.92 CA 296 IR	14 55	01.90- 01.92 CS 294	12 0.9	
		01.90- 01.92 CA 318 IR	14 90			
01.90- 01.92 CA 911 IR		14 65				
Golf II 1.8 GTi 16V	[PL]	01.87- 01.89 CA 296 IR	14 55	01.87- 01.89 CS 294	12 0.9	
		01.87- 01.89 CA 318 IR	14 90			
		01.87- 01.89 CA 342 IR	14 65			
		01.87- 01.89 CA 343 IR	14 90			
		01.87- 01.89 CA 911 IR	14 65			
Golf II 2.0 GTi 16V	[9A]	01.90- 01.92 CA 342 IR	14 65	01.90- 01.92 CS 601	12 1.1	
		01.90- 01.92 CA 343 IR	14 90			
Golf III 1.8 Turbo	[AWD]	01.00- 01.00 CA 1549 IR	14 120	01.00- 01.00 CS 1119	12 1.1	
		01.00- 01.00 CA 827 IR	14 70			01.00- 01.00 CS 1062
	[AWW]	01.00- 01.00 CA 1549 IR	14 120	01.00- 01.00 CS 1119	12 1.1	
		01.00- 01.00 CA 827 IR	14 70			01.00- 01.00 CS 1062
Golf III 1.9	[AAZ]	01.93- 01.95 CA 733 IR	14 70	01.93- 01.95 CS 295	12 1.7	
		01.93- 01.95 CA 736 IR	14 90			
		01.93- 01.95 CA 740 IR	14 90			
		01.93- 01.95 CA 827 IR	14 70			
		01.93- 01.95 CA 828 IR	14 120			



VW *continued*

Golf III 1.9 TDi	[AHU]	01.97- 01.97	CA 1089 IR	14 120	01.97- 01.97	CS 974	12 1.8
		01.97- 01.97	CA 736 IR	14 90			
		01.97- 01.97	CA 827 IR	14 70			
	[ALH]	01.99- 01.99	CA 1436 IR	14 70	01.99- 01.99	CS 974	12 1.8
		01.99- 01.99	CA 1549 IR	14 120			
		01.99- 01.99	CA 827 IR	14 70			
[AAZ]	01.96- 01.96	CA 733 IR	14 70	01.96- 01.96	CS 974	12 1.8	
	01.96- 01.96	CA 736 IR	14 90				
	01.96- 01.96	CA 740 IR	14 90				
	01.96- 01.96	CA 827 IR	14 70				
	01.96- 01.96	CA 828 IR	14 120				
Golf III 1.9 Turbo	[ALH]	01.00- 01.00	CA 1436 IR	14 70	01.00- 01.00	CS 974	12 1.8
		01.00- 01.00	CA 1549 IR	14 120			
		01.00- 01.00	CA 827 IR	14 70			
Golf III 2.0	[ABA]	01.98- 01.98	CA 733 IR	14 70	01.98- 01.98	CS 618	12 1.1
		01.98- 01.98	CA 736 IR	14 90			
		01.98- 01.98	CA 740 IR	14 90			
		01.98- 01.98	CA 827 IR	14 70			
	[AEG]	01.00- 01.00	CA 1549 IR	14 120	01.00- 01.00	CS 1119	12 1.1
		01.00- 01.00	CA 827 IR	14 70			
Golf III 2.0 Celebration Edit	[ABA]	01.95- 01.95	CA 733 IR	14 70	01.95- 01.95	CS 618	12 1.1
		01.95- 01.95	CA 736 IR	14 90			
		01.95- 01.95	CA 740 IR	14 90			
		01.95- 01.95	CA 827 IR	14 70			
		01.95- 01.95	CA 828 IR	14 120			
Golf III 2.0 City	[ABA]	01.95- 01.95	CA 733 IR	14 70	01.95- 01.95	CS 618	12 1.1
		01.95- 01.95	CA 736 IR	14 90			
		01.95- 01.95	CA 740 IR	14 90			
		01.95- 01.95	CA 827 IR	14 70			
		01.95- 01.95	CA 828 IR	14 120			
Golf III 2.0 GL	[ABA]	01.93- 01.97	CA 733 IR	14 70	01.93- 01.99	CS 618	12 1.1
		01.93- 01.97	CA 736 IR	14 90			
		01.93- 01.97	CA 740 IR	14 90			
		01.93- 01.97	CA 828 IR	14 120			
		01.94- 01.99	CA 827 IR	14 70			
	[AEG]	01.99- 01.99	CA 1549 IR	14 120	01.99- 01.99	CS 1119	12 1.1
01.99- 01.99		CA 827 IR	14 70				
Golf III 2.0 GLS	[AEG]	01.99- 01.99	CA 1549 IR	14 120	01.99- 01.99	CS 1119	12 1.1
		01.99- 01.99	CA 827 IR	14 70			
Golf III 2.0 JAZZ	[ABA]	01.97- 01.97	CA 733 IR	14 70	01.97- 01.97	CS 618	12 1.1
		01.97- 01.97	CA 736 IR	14 90			
		01.97- 01.97	CA 740 IR	14 90			
		01.97- 01.97	CA 827 IR	14 70			
		01.97- 01.97	CA 828 IR	14 120			
Golf III 2.0 K2	[ABA]	01.97- 01.97	CA 733 IR	14 70	01.97- 01.97	CS 618	12 1.1
		01.97- 01.97	CA 736 IR	14 90			
		01.97- 01.97	CA 740 IR	14 90			
		01.97- 01.97	CA 827 IR	14 70			
		01.97- 01.97	CA 828 IR	14 120			
	01.98- 01.98	CA 733 IR	14 70	01.98- 01.98	CS 618	12 1.1	
		CA 827 IR	14 70				
		CA 736 IR	14 90				
		CA 740 IR	14 90				
01.98- 01.98	CA 828 IR	14 120					
Golf III 2.0 Sport	[ABA]	01.95- 01.95	CA 733 IR	14 70	01.95- 01.95	CS 618	12 1.1
		01.95- 01.95	CA 736 IR	14 90			
		01.95- 01.95	CA 740 IR	14 90			
		01.95- 01.95	CA 827 IR	14 70			
		01.95- 01.95	CA 828 IR	14 120			
Golf III 2.0 Trek	[ABA]	01.97- 01.97	CA 733 IR	14 70	01.97- 01.97	CS 618	12 1.1
		01.97- 01.97	CA 736 IR	14 90			
		01.97- 01.97	CA 740 IR	14 90			
		01.97- 01.97	CA 827 IR	14 70			
		01.97- 01.97	CA 828 IR	14 120			
Golf III 2.0 GTi	[ABA]	01.93- 01.98	CA 733 IR	14 70	01.93- 01.99	CS 618	12 1.1
		01.93- 01.98	CA 736 IR	14 90			
		01.93- 01.98	CA 740 IR	14 90			
		01.93- 01.98	CA 828 IR	14 120			
		01.94- 01.99	CA 827 IR	14 70			
	[AEG]	01.99- 01.99	CA 1549 IR	14 120	01.99- 01.00	CS 1119	12 1.1
01.99- 01.00		CA 827 IR	14 70				
Golf III 2.8 GTi	[AFP]	01.99- 01.02	CA 1549 IR	14 120			
		01.99- 01.02	CA 827 IR	14 70			
	[AAA]	01.99- 01.99	CA 1549 IR	14 120			
Golf III 2.8 GTi VR6	[AAA]	01.99- 01.99	CA 827 IR	14 70			
		01.98- 01.98	CA 736 IR	14 90			
		01.98- 01.98	CA 827 IR	14 70			
Golf III 2.8 VR6	[AAA]	01.98- 01.98	CA 828 IR	14 120	01.95- 01.97	CS 295	12 1.7
		01.95- 01.97	CA 736 IR	14 90			
		01.95- 01.97	CA 827 IR	14 70			
Golf III 1.8 GTi Turbo	[AWD]	01.01- 01.01	CA 1549 IR	14 120	01.01- 01.01	CS 1181	12 2.0
		01.01- 01.01	CA 827 IR	14 70			
	[AWP]	01.02- 01.03	CA 1378 IR	14 90	01.02- 01.03	CS 1181	12 2.0
		01.02- 01.03	CA 1549 IR	14 120			
	[AWW]	01.02- 01.03	CA 827 IR	14 70	01.02- 01.03	CS 1119	12 1.1
01.01- 01.01		CA 1549 IR	14 120				
		01.01- 01.01	CA 827 IR	14 70	01.01- 01.01	CS 1181	12 2.0
		01.01- 01.01	CA 827 IR	14 70	01.01- 01.01	CS 1119	12 1.1



Golf III 1.8 Turbo	[AWD]	01.01- 01.01	CA 1549 IR	14 120	01.01- 01.01	CS 1181	12 2.0	
		01.01- 01.01	CA 827 IR	14 70	01.01- 01.01	CS 1119	12 1.1	
	[AWW]	01.01- 01.01	CA 1549 IR	14 120	01.01- 01.01	CS 1181	12 2.0	
		01.01- 01.01	CA 827 IR	14 70	01.01- 01.01	CS 1119	12 1.1	
Golf III 1.9 Turbo	[ALH]	01.01- 01.01	CA 1436 IR	14 70	01.01- 01.01	CS 974	12 1.8	
		01.01- 01.01	CA 1446 IR	14 90				
		01.01- 01.01	CA 1549 IR	14 120				
		01.01- 01.01	CA 827 IR	14 70				
		01.02- 01.02	CA 1394 IR	14 120				
Golf III 2.0	[AEG]	01.01- 01.01	CA 1549 IR	14 120	01.01- 01.01	CS 1119	12 1.1	
		01.01- 01.01	CA 827 IR	14 70	01.01- 01.01	CS 1062	12 1.1	
	[AVH]	01.02- 01.03	CA 827 IR	14 70	01.02- 01.03	CS 1062	12 1.1	
					01.02- 01.03	CS 1119	12 1.1	
Jetta 1.6	[EJ]	01.80- 01.80	CA 139 IR	14 65	01.80- 01.80	CS 276	12 0.7	
		01.80- 01.80	CA 35 IR	14 35	01.80- 01.80	CS 116	12 0.8	
Jetta 1.6	[IV]	01.91- 01.91	CA 139 IR	14 65	01.91- 01.91	CS 295	12 1.7	
		01.91- 01.91	CA 297 IR	14 45				
		01.91- 01.91	CA 302 IR	14 65				
		01.91- 01.91	CA 376 IR	14 65				
	[ME]	01.87- 01.92	CA 302 IR	14 65	01.87- 01.92	CS 295	12 1.7	
		01.87- 01.92	CA 376 IR	14 65				
		01.92- 01.92	CA 139 IR	14 65				
		01.92- 01.92	CA 297 IR	14 45				
	Jetta 1.6 Deluxe	[CR]	01.81- 01.81	CA 139 IR	14 65			
			01.81- 01.82	CA 252 IR	14 55			
[JK]		01.83- 01.84	CA 252 IR	14 55				
[ME]		01.85- 01.86	CA 276 IR	14 65	01.85- 01.86	CS 295	12 1.7	
		01.85- 01.86	CA 277 IR	14 45				
01.85- 01.86	CA 302 IR	14 65						
Jetta 1.6 GL	[IV]	01.92- 01.92	CA 139 IR	14 65	01.92- 01.92	CS 295	12 1.7	
		01.92- 01.92	CA 297 IR	14 45				
		01.92- 01.92	CA 376 IR	14 65				
	[ME]	01.89- 01.91	CA 302 IR	14 65	01.89- 01.91	CS 295	12 1.7	
		01.89- 01.91	CA 376 IR	14 65				
		01.91- 01.91	CA 139 IR	14 65				
01.91- 01.91	CA 297 IR	14 45						
Jetta 1.6 Turbo	[MF]	01.85- 01.88	CA 276 IR	14 65	01.85- 01.88	CS 295	12 1.7	
		01.85- 01.88	CA 277 IR	14 45				
		01.85- 01.88	CA 302 IR	14 65				
Jetta 1.6 Turbo Deluxe	[CY]	01.83- 01.84	CA 252 IR	14 55				
		01.85- 01.85	CA 276 IR	14 65	01.85- 01.85	CS 295	12 1.7	
	[MF]	01.85- 01.85	CA 277 IR	14 45				
		01.85- 01.85	CA 302 IR	14 65				
Jetta 1.6 Turbo GL	[MF]	01.86- 01.88	CA 302 IR	14 65	01.86- 01.88	CS 295	12 1.7	
		01.86- 01.88	CA 376 IR	14 65				
Jetta 1.7 Deluxe	[EN]	01.81- 01.84	CA 139 IR	14 65	01.81- 01.84	CS 116	12 0.8	
		01.81- 01.84	CA 141 IR	14 65	01.81- 01.84	CS 276	12 0.7	
Jetta 1.8	[GX]	01.87- 01.87	CA 296 IR	14 55	01.87- 01.87	CS 294	12 0.9	
		01.87- 01.87	CA 318 IR	14 90				
		01.87- 01.87	CA 911 IR	14 65				
	[MZ]	01.85- 01.86	CA 242 IR	14 65	01.85- 01.86	CS 294	12 0.9	
		01.85- 01.86	CA 320 IR	14 90				
	[PF]	01.89- 01.92	CA 296 IR	14 55	01.89- 01.89	CS 294	12 0.9	
		01.89- 01.92	CA 318 IR	14 90				
		01.89- 01.89	CA 342 IR	14 65				
		01.89- 01.89	CA 343 IR	14 90				
		01.89- 01.92	CA 911 IR	14 65				
	[RV]	01.88- 01.92	CA 296 IR	14 55	01.88- 01.92	CS 294	12 0.9	
		01.88- 01.92	CA 318 IR	14 90				
		01.88- 01.89	CA 342 IR	14 65				
01.88- 01.89		CA 343 IR	14 90					
01.88- 01.92		CA 911 IR	14 65					
Jetta 1.8 Carat	[PF]	01.88- 01.88	CA 296 IR	14 55	01.88- 01.88	CS 294	12 0.9	
		01.88- 01.88	CA 318 IR	14 90				
		01.88- 01.88	CA 342 IR	14 65				
		01.88- 01.88	CA 343 IR	14 90				
		01.88- 01.88	CA 911 IR	14 65				
	[RD]	01.88- 01.88	CA 296 IR	14 55	01.88- 01.88	CS 294	12 0.9	
		01.88- 01.88	CA 318 IR	14 90				
		01.88- 01.88	CA 342 IR	14 65				
		01.88- 01.88	CA 343 IR	14 90				
		01.88- 01.88	CA 911 IR	14 65				
	[RV]	01.89- 01.92	CA 296 IR	14 55	01.89- 01.92	CS 294	12 0.9	
01.89- 01.92		CA 318 IR	14 90					
01.89- 01.91		CA 342 IR	14 65					
01.89- 01.91		CA 343 IR	14 90					
01.89- 01.92	CA 911 IR	14 65						
Jetta 1.8 Deluxe	[GX]	01.85- 01.87	CA 242 IR	14 65	01.85- 01.87	CS 294	12 0.9	
		01.85- 01.87	CA 320 IR	14 90				
	[JH]	01.84- 01.84	CA 242 IR	14 65	01.84- 01.84	CS 116	12 0.8	
		01.84- 01.84	CA 320 IR	14 90				
Jetta 1.8 GL	[PF]	01.88- 01.92	CA 296 IR	14 55	01.88- 01.92	CS 294	12 0.9	
		01.88- 01.92	CA 318 IR	14 90				
		01.88- 01.90	CA 342 IR	14 65				
		01.88- 01.90	CA 343 IR	14 90				
		01.88- 01.92	CA 911 IR	14 65				
	[RD]	01.88- 01.88	CA 296 IR	14 55	01.88- 01.88	CS 294	12 0.9	
		01.88- 01.88	CA 318 IR	14 90				
		01.88- 01.88	CA 342 IR	14 65				
01.88- 01.88	CA 343 IR	14 90						
01.88- 01.88	CA 911 IR	14 65						



VW *continued*

	[RV]	01.88- 01.92	CA 296 IR	14 55	01.88- 01.92	CS 294	12 0.9
		01.88- 01.92	CA 318 IR	14 90			
		01.88- 01.92	CA 342 IR	14 65			
		01.88- 01.92	CA 343 IR	14 90			
		01.88- 01.92	CA 911 IR	14 65			
Jetta 1.8 GLi	[HT]	01.85- 01.85	CA 242 IR	14 65	01.85- 01.85	CS 294	12 0.9
		01.85- 01.85	CA 320 IR	14 90			
	[PF]	01.87- 01.88	CA 296 IR	14 55	01.87- 01.88	CS 294	12 0.9
		01.87- 01.88	CA 318 IR	14 90			
		01.87- 01.88	CA 911 IR	14 65			
		01.88- 01.88	CA 342 IR	14 65			
		01.88- 01.88	CA 343 IR	14 90			
	[RD]	01.86- 01.87	CA 296 IR	14 55	01.86- 01.87	CS 294	12 0.9
		01.86- 01.87	CA 318 IR	14 90			
		01.86- 01.87	CA 911 IR	14 65			
Jetta 1.8 16V GLi	[PL]	01.87- 01.89	CA 296 IR	14 55	01.87- 01.89	CS 294	12 0.9
		01.87- 01.89	CA 318 IR	14 90			
		01.87- 01.89	CA 911 IR	14 65			
Jetta 1.8 Turbo GLS	[AWD]	01.00- 01.01	CA 1549 IR	14 120	01.01- 01.01	CS 1181	12 2.0
		01.00- 01.01	CA 827 IR	14 70	01.00- 01.01	CS 1119	12 1.1
					01.00- 01.00	CS 1062	12 1.1
	[AWP]	01.02- 01.03	CA 1378 IR	14 90	01.02- 01.03	CS 1181	12 2.0
		01.02- 01.03	CA 1549 IR	14 120	01.02- 01.03	CS 1119	12 1.1
		01.02- 01.03	CA 827 IR	14 70			
	[AWW]	01.00- 01.01	CA 1549 IR	14 120	01.01- 01.01	CS 1181	12 2.0
		01.00- 01.01	CA 827 IR	14 70	01.00- 01.01	CS 1119	12 1.1
					01.00- 01.00	CS 1062	12 1.1
Jetta 1.9	[AAZ]	10.92- 01.95	CA 733 IR	14 70	01.93- 01.95	CS 295	12 1.7
		10.92- 01.95	CA 828 IR	14 120			
		AC 10.92- 01.95	CA 736 IR	14 90			
		AC 10.92- 01.95	CA 827 IR	14 70			
Jetta 1.9 TDi	[AHU]	01.97- 01.98	CA 1089 IR	14 120	01.97- 01.98	CS 974	12 1.8
		01.97- 01.98	CA 736 IR	14 90			
		01.97- 01.98	CA 827 IR	14 70			
	[ALH]	01.02- 01.02	CA 1394 IR	14 120	01.99- 01.01	CS 974	12 1.8
		01.99- 01.01	CA 1436 IR	14 70			
		01.99- 01.01	CA 1549 IR	14 120			
		01.99- 01.01	CA 827 IR	14 70			
	[AAZ]	01.96- 01.96	CA 733 IR	14 70	01.96- 01.96	CS 974	12 1.8
		01.96- 01.96	CA 828 IR	14 120			
		AC 01.96- 01.96	CA 736 IR	14 90			
		AC 01.96- 01.96	CA 827 IR	14 70			
Jetta 2.0	[AVH]	01.01- 01.02	CA 1549 IR	14 120	01.01- 01.03	CS 1062	12 1.1
		01.01- 01.03	CA 827 IR	14 70	01.01- 01.03	CS 1119	12 1.1
		01.03- 01.03	CA 1378 IR	14 90			
	[AZG]	01.01- 01.02	CA 1549 IR	14 120	01.01- 01.02	CS 1119	12 1.1
		01.01- 01.02	CA 827 IR	14 70	01.01- 01.02	CS 1062	12 1.1
Jetta 2.0 Celebration Edit	[ABA]	01.95- 01.95	CA 733 IR	14 70	01.95- 01.95	CS 618	12 1.1
		01.95- 01.95	CA 736 IR	14 90			
		01.95- 01.95	CA 740 IR	14 90			
		01.95- 01.95	CA 827 IR	14 70			
		01.95- 01.95	CA 828 IR	14 120			
Jetta 2.0 City	[ABA]	01.95- 01.95	CA 733 IR	14 70	01.95- 01.95	CS 618	12 1.1
		01.95- 01.95	CA 736 IR	14 90			
		01.95- 01.95	CA 740 IR	14 90			
		01.95- 01.95	CA 827 IR	14 70			
		01.95- 01.95	CA 828 IR	14 120			
Jetta 2.0 GL	[ABA]	01.94- 01.98	CA 733 IR	14 70	01.94- 01.99	CS 618	12 1.1
		01.94- 01.98	CA 736 IR	14 90	01.99- 01.99	CS 1119	12 1.1
		01.94- 01.98	CA 740 IR	14 90			
		01.94- 01.99	CA 827 IR	14 70			
		01.94- 01.98	CA 828 IR	14 120			
		01.99- 01.99	CA 1549 IR	14 120			
		AC 01.94- 01.94	CA 740 IR	14 90			
	[AEG]	01.99- 01.01	CA 1549 IR	14 120	01.99- 01.01	CS 1119	12 1.1
		01.99- 01.01	CA 827 IR	14 70	01.01- 01.01	CS 1062	12 1.1
	[AVH]	01.02- 01.03	CA 1378 IR	14 90	01.02- 01.03	CS 1119	12 1.1
		01.03- 01.03	CA 827 IR	14 70	01.02- 01.03	CS 1062	12 1.1
					01.02- 01.02	CS 1119	12 1.1
	[AZG]	01.02- 01.02	CA 1378 IR	14 90	01.02- 01.02	CS 1062	12 1.1
					01.02- 01.02	CS 1119	12 1.1
Jetta 2.0 GLS	[ABA]	01.94- 01.98	CA 733 IR	14 70	01.94- 01.99	CS 618	12 1.1
		01.94- 01.98	CA 736 IR	14 90	01.99- 01.99	CS 1119	12 1.1
		01.94- 01.98	CA 740 IR	14 90			
		01.94- 01.99	CA 827 IR	14 70			
		01.94- 01.98	CA 828 IR	14 120			
		01.99- 01.99	CA 1549 IR	14 120			
	[AEG]	01.99- 01.00	CA 1549 IR	14 120	01.99- 01.00	CS 1119	12 1.1
		01.99- 01.00	CA 827 IR	14 70			
Jetta 2.0 GT	[ABA]	01.97- 01.98	CA 733 IR	14 70	01.97- 01.98	CS 618	12 1.1
		01.97- 01.98	CA 736 IR	14 90			
		01.97- 01.98	CA 740 IR	14 90			
		01.97- 01.98	CA 827 IR	14 70			
		01.97- 01.98	CA 828 IR	14 120			
Jetta 2.0 JAZZ	[ABA]	01.97- 01.97	CA 733 IR	14 70	01.97- 01.97	CS 618	12 1.1
		01.97- 01.97	CA 736 IR	14 90			
		01.97- 01.97	CA 740 IR	14 90			
		01.97- 01.97	CA 827 IR	14 70			
		01.97- 01.97	CA 828 IR	14 120			



Jetta 2.0 K2	[ABA]	01.98- 01.98	CA 733 IR	14 70	01.98- 01.98	CS 618	12 1.1	
		01.98- 01.98	CA 736 IR	14 90				
		01.98- 01.98	CA 740 IR	14 90				
		01.98- 01.98	CA 827 IR	14 70				
		01.98- 01.98	CA 828 IR	14 120				
Jetta 2.0 Trek	[ABA]	01.96- 01.96	CA 733 IR	14 70	01.96- 01.96	CS 618	12 1.1	
		01.96- 01.96	CA 736 IR	14 90				
		01.96- 01.96	CA 740 IR	14 90				
		01.96- 01.96	CA 827 IR	14 70				
		01.96- 01.96	CA 828 IR	14 120				
Jetta 2.0 Trek II	[ABA]	01.97- 01.97	CA 733 IR	14 70	01.97- 01.97	CS 618	12 1.1	
		01.97- 01.97	CA 736 IR	14 90				
		01.97- 01.97	CA 740 IR	14 90				
		01.97- 01.97	CA 827 IR	14 70				
		01.97- 01.97	CA 828 IR	14 120				
Jetta 2.0 Wolfsburg Edition	[ABA]	01.96- 01.96	CA 733 IR	14 70	01.96- 01.96	CS 618	12 1.1	
		01.96- 01.96	CA 736 IR	14 90				
		01.96- 01.96	CA 740 IR	14 90				
		01.96- 01.96	CA 827 IR	14 70				
		01.96- 01.96	CA 828 IR	14 120				
Jetta 2.0 16V GLI	[9A]	01.90- 01.92	CA 521 IR	14 90	01.90- 01.92	CS 601	12 1.1	
Jetta 2.0 16V GTX	[9A]	01.90- 01.92	CA 521 IR	14 90	01.90- 01.92	CS 601	12 1.1	
Jetta 2.8 GLS	[AFP]	01.99- 01.02	CA 1549 IR	14 120				
		01.99- 01.02	CA 827 IR	14 70				
		[BDF]	01.02- 01.02	CA 1549 IR				14 120
Jetta 2.8 GLX	[AFP]	01.99- 01.02	CA 1549 IR	14 120				
		01.99- 01.02	CA 827 IR	14 70				
		[BDF]	01.02- 01.02	CA 1549 IR				14 120
		01.02- 01.02	CA 827 IR	14 70				
		[AAA]	01.95- 01.98	CA 736 IR				14 90
		01.95- 01.99	CA 827 IR	14 70	01.95- 01.95	CS 295	12 1.7	
		01.95- 01.98	CA 828 IR	14 120				
		01.99- 01.99	CA 1549 IR	14 120				
Karmann Ghia 1.3	[F]				01.66- 01.66	CS 61	6 0.5	
Karmann Ghia 1.5	[H]				01.67- 01.69	CS 117	12 0.7	
					01.67- 01.69	CS 62	12 0.7	
Karmann Ghia 1.6	[AE]				01.71- 01.73	CS 117	12 0.7	
					01.71- 01.73	CS 62	12 0.7	
					01.72- 01.74	CS 117	12 0.7	
					01.72- 01.74	CS 62	12 0.7	
					01.73- 01.74	CS 117	12 0.7	
					01.73- 01.74	CS 62	12 0.7	
					01.70- 01.70	CS 117	12 0.7	
					01.70- 01.70	CS 62	12 0.7	
Passat 1.8 Turbo	[AUG]	01.00- 01.01	CA 1546 IR	14 90	01.00- 01.01	CS 612	12 1.1	
		01.99- 01.99	CA 1139 IR	14 90				
		01.00- 01.01	CA 1546 IR	14 90				
		01.01- 01.03	CA 1546 IR	14 90				
		01.98- 01.98	CA 1139 IR	14 90				
Passat 1.8 Turbo GLS	[AEB]	01.98- 01.98	CA 1139 IR	14 90	01.98- 01.98	CS 612	12 1.1	
Passat 1.9	[AAZ]	01.92- 01.94	CA 733 IR	14 70	01.92- 01.94	CS 295	12 1.7	
		01.92- 01.94	CA 736 IR	14 90				
		01.92- 01.94	CA 740 IR	14 90				
		01.92- 01.94	CA 827 IR	14 70				
		01.92- 01.94	CA 828 IR	14 120				
Passat 1.9 TDi	[1Z]	01.96- 01.96	CA 736 IR	14 90	01.96- 01.96	CS 974	12 1.8	
		01.96- 01.96	CA 827 IR	14 70				
		01.96- 01.96	CA 828 IR	14 120				
		01.97- 01.97	CA 736 IR	14 90				
		01.97- 01.97	CA 827 IR	14 70				
		01.97- 01.97	CA 828 IR	14 120				
		01.98- 01.98	CA 1139 IR	14 90	01.97- 01.97	CS 974	12 1.8	
Passat 2.0	[9A]	01.90- 01.92	CA 342 IR	14 65	01.90- 01.92	CS 601	12 1.1	
		01.90- 01.92	CA 343 IR	14 90				
		01.90- 01.92	CA 521 IR	14 90				
Passat 2.0 CL	[9A]	01.92- 01.92	CA 342 IR	14 65	01.92- 01.92	CS 618	12 1.1	
		01.92- 01.92	CA 343 IR	14 90				
		01.92- 01.92	CA 521 IR	14 90				
Passat 2.0 GL	[9A]	01.90- 01.93	CA 342 IR	14 65	01.90- 01.93	CS 601	12 1.1	
		01.90- 01.93	CA 343 IR	14 90				
		01.90- 01.93	CA 521 IR	14 90				
Passat 2.0 GLS	[ABA]	01.96- 01.96	CA 736 IR	14 90	01.96- 01.96	CS 618	12 1.1	
		01.96- 01.96	CA 828 IR	14 120				
Passat 2.8	[AHA]				01.99- 01.99	CS 725	12 1.4	
		01.00- 01.02	CA 1546 IR	14 90	01.00- 01.02	CS 1074	12 1.4	
Passat 2.8 4 Motion	[ATQ]	01.01- 01.02	CA 1546 IR	14 90	01.01- 01.02	CS 1074	12 1.4	
Passat 2.8 GLS	[AHA]				01.98- 01.98	CS 725	12 1.4	
		01.93- 01.93	CA 736 IR	14 90	01.93- 01.93	CS 295	12 1.7	
		01.93- 01.93	CA 827 IR	14 70				
01.93- 01.93	CA 828 IR	14 120						
Passat 2.8 GLX	[AHA]	01.98- 01.98	CA 855 IR	14 120	01.98- 01.98	CS 725	12 1.4	
		01.93- 01.97	CA 736 IR	14 90				
		01.93- 01.97	CA 827 IR	14 70				
		01.93- 01.97	CA 828 IR	14 120				
Passat 2.8 VR6 GLX	[AAA]	01.95- 01.95	CA 736 IR	14 90	01.95- 01.95	CS 295	12 1.7	
		01.95- 01.95	CA 828 IR	14 120				
Quantum 1.6 Turbo Custom	[CY]				01.83- 01.83	CS 185	12 1.5	
Quantum 1.6 Turbo DLX	[CY]	01.82- 01.83	CA 252 IR	14 55	01.82- 01.83	CS 185	12 1.5	
Quantum 1.6 Turbo GL Custom	[CY]				01.84- 01.84	CS 185	12 1.5	
		01.85- 01.85	CA 328 IR	14 90	01.85- 01.85	CS 185	12 1.5	
	[MD]							



VW continued

Quantum 1.7 Custom	[WT]	01.82- 01.83 CA 139 IR	14 65	01.82- 01.83 CS 297	12 0.95
		01.82- 01.83 CA 141 IR	14 65	01.82- 01.83 CS 293	12 0.8
		01.82- 01.83 CA 163 IR	14 75		
		01.82- 01.83 CA 328 IR	14 90		
Quantum 1.7 DLX	[WT]	01.82- 01.83 CA 139 IR	14 65	01.82- 01.83 CS 297	12 0.95
		01.82- 01.83 CA 141 IR	14 65	01.82- 01.83 CS 293	12 0.8
		01.82- 01.83 CA 163 IR	14 75		
		01.82- 01.83 CA 328 IR	14 90		
Quantum 2.2	[KM]	01.85- 01.85 CA 320 IR	14 90	01.85- 01.85 CS 282	12 1.1
	[KX]	01.85- 01.87 CA 318 IR	14 90	01.85- 01.87 CS 282	12 1.1
		01.85- 01.87 CA 708 IR	14 90		
Quantum 2.2 Custom	[WE]	01.83- 01.83 CA 163 IR	14 75	01.83- 01.83 CS 282	12 1.1
Quantum 2.2 GL	[KX]	01.88- 01.88 CA 318 IR	14 90	01.88- 01.88 CS 282	12 1.1
		01.88- 01.88 CA 708 IR	14 90		
Quantum 2.2 GL Custom	[KM]	01.84- 01.85 CA 163 IR	14 75	01.84- 01.85 CS 282	12 1.1
	[KX]	01.85- 01.87 CA 318 IR	14 90	01.85- 01.87 CS 282	12 1.1
		01.85- 01.87 CA 708 IR	14 90		
Quantum 2.2 GL Deluxe	[KM]	01.84- 01.84 CA 163 IR	14 75	01.84- 01.84 CS 282	12 1.1
Quantum 2.2 Syncro	[JT]	01.86- 01.87 CA 318 IR	14 90	01.86- 01.87 CS 282	12 1.1
		01.86- 01.87 CA 708 IR	14 90		
	[KX]	01.88- 01.88 CA 318 IR	14 90	01.88- 01.88 CS 282	12 1.1
		01.88- 01.88 CA 708 IR	14 90		
Rabbit 1.5	[EH]	01.79- 01.80 CA 139 IR	14 65	01.79- 01.80 CS 276	12 0.7
		01.79- 01.80 CA 141 IR	14 65	01.79- 01.80 CS 116	12 0.8
		01.79- 01.80 CA 35 IR	14 35		
		01.79- 01.80 CA 52 IR	14 55		
	[FC]	01.75- 01.75 CA 136 IR	14 45	01.75- 01.75 CS 79	12 0.8
		01.75- 01.75 CA 139 IR	14 65	01.75- 01.75 CS 276	12 0.7
	[FG]	01.75- 01.75 CA 136 IR	14 45	01.75- 01.75 CS 79	12 0.8
		01.75- 01.75 CA 139 IR	14 65	01.75- 01.75 CS 276	12 0.7
	[FX]	01.80- 01.80 CA 139 IR	14 65	01.80- 01.80 CS 276	12 0.7
		01.80- 01.80 CA 141 IR	14 65	01.80- 01.80 CS 116	12 0.8
		01.80- 01.80 CA 35 IR	14 35		
		01.80- 01.80 CA 52 IR	14 55		
Rabbit 1.5	[CK]	01.77- 01.80 CA 136 IR	14 45		
		01.77- 01.80 CA 139 IR	14 65		
Rabbit 1.6	[EE]	01.77- 01.77 CA 139 IR	14 65	01.77- 01.77 CS 276	12 0.7
		01.77- 01.77 CA 141 IR	14 65	01.77- 01.77 CS 116	12 0.8
		01.77- 01.77 CA 35 IR	14 35		
		01.77- 01.77 CA 52 IR	14 55		
	[EJ]	01.80- 01.80 CA 139 IR	14 65	01.80- 01.80 CS 276	12 0.7
		01.80- 01.80 CA 141 IR	14 65	01.80- 01.80 CS 116	12 0.8
		01.80- 01.80 CA 35 IR	14 35		
		01.80- 01.80 CA 52 IR	14 55		
[FN]	01.76- 01.76 CA 136 IR	14 45	01.76- 01.76 CS 116	12 0.8	
	01.76- 01.76 CA 139 IR	14 65	01.76- 01.76 CS 276	12 0.7	
Rabbit 1.6	[CR]	01.81- 01.83 CA 139 IR	14 65		
		01.81- 01.83 CA 252 IR	14 55		
Rabbit 1.6 L	[CR]	01.83- 01.83 CA 139 IR	14 65		
		01.83- 01.83 CA 252 IR	14 55		
	[JK]	01.84- 01.84 CA 139 IR	14 65	01.84- 01.84 CS 295	12 1.7
		01.84- 01.84 CA 252 IR	14 55		
Rabbit 1.6 L Custom	[CR]	01.81- 01.82 CA 139 IR	14 65		
		01.81- 01.82 CA 252 IR	14 55		
Rabbit 1.6 LS Custom	[CR]	01.83- 01.83 CA 139 IR	14 65		
		01.83- 01.83 CA 252 IR	14 55		
Rabbit 1.6 LS Deluxe	[CR]	01.81- 01.82 CA 139 IR	14 65		
		01.81- 01.82 CA 252 IR	14 55		
Rabbit 1.7	[EN]	01.81- 01.83 CA 139 IR	14 65	01.81- 01.83 CS 116	12 0.8
		01.81- 01.83 CA 141 IR	14 65	01.81- 01.83 CS 276	12 0.7
		01.81- 01.83 CA 35 IR	14 35		
		01.81- 01.83 CA 52 IR	14 55		
Rabbit 1.7 GL DLX	[EN]	01.83- 01.83 CA 139 IR	14 65	01.83- 01.83 CS 276	12 0.7
		01.83- 01.83 CA 141 IR	14 65	01.83- 01.83 CS 116	12 0.8
		01.83- 01.83 CA 35 IR	14 35		
		01.83- 01.83 CA 52 IR	14 55		
Rabbit 1.7 L	[EN]	01.84- 01.84 CA 139 IR	14 65	01.84- 01.84 CS 276	12 0.7
		01.84- 01.84 CA 141 IR	14 65	01.84- 01.84 CS 116	12 0.8
		01.84- 01.84 CA 35 IR	14 35		
		01.84- 01.84 CA 52 IR	14 55		
	[JF]	01.83- 01.84 CA 139 IR	14 65	01.83- 01.84 CS 276	12 0.7
		01.83- 01.84 CA 141 IR	14 65	01.83- 01.84 CS 116	12 0.8
		01.83- 01.84 CA 35 IR	14 35		
		01.83- 01.84 CA 52 IR	14 55		
Rabbit 1.7 L Custom	[EN]	01.82- CA 139 IR	14 65	01.82- CS 276	12 0.7
		01.82- CA 141 IR	14 65	01.82- CS 116	12 0.8
		01.82- CA 35 IR	14 35		
		01.82- CA 52 IR	14 55		
Rabbit 1.7 LS Custom	[EN]	01.83- 01.83 CA 139 IR	14 65	01.83- 01.83 CS 276	12 0.7
		01.83- 01.83 CA 141 IR	14 65	01.83- 01.83 CS 116	12 0.8
		01.83- 01.83 CA 35 IR	14 35		
		01.83- 01.83 CA 52 IR	14 55		
Rabbit 1.7 LS Deluxe	[EN]	01.82- CA 139 IR	14 65	01.82- CS 276	12 0.7
		01.82- CA 141 IR	14 65	01.82- CS 116	12 0.8
		01.82- CA 35 IR	14 35		
		01.82- CA 52 IR	14 55		



Rabbit 1.8	[JH]	01.83- 01.83 CA 139 IR	14 65	01.83- 01.84 CS 116	12 0.8
		01.83- 01.83 CA 141 IR	14 65		
		01.83- 01.83 CA 35 IR	14 35		
		01.83- 01.83 CA 52 IR	14 55		
		01.84- 01.84 CA 242 IR	14 65		
		01.84- 01.84 CA 320 IR	14 90		
Rabbit 1.8 GTi Sport	[JH]	01.83- 01.84 CA 139 IR	14 65	01.83- 01.84 CS 116	12 0.8
		01.83- 01.84 CA 141 IR	14 65		
		01.83- 01.84 CA 35 IR	14 35		
		01.83- 01.84 CA 52 IR	14 55		
Scirocco 1.5	[FC]	01.75- 01.75 CA 136 IR	14 45	01.75- 01.75 CS 79	12 0.8
		01.75- 01.75 CA 139 IR	14 65	01.75- 01.75 CS 276	12 0.7
	[FG]	01.75- 01.75 CA 136 IR	14 45	01.75- 01.75 CS 79	12 0.8
		01.75- 01.75 CA 139 IR	14 65	01.75- 01.75 CS 276	12 0.7
Scirocco 1.6	[EE]	01.77- 01.77 CA 139 IR	14 65	01.77- 01.77 CS 276	12 0.7
		01.77- 01.77 CA 141 IR	14 65	01.77- 01.77 CS 116	12 0.8
		01.77- 01.77 CA 35 IR	14 35		
		01.77- 01.77 CA 52 IR	14 55		
	[EJ]	01.79- 01.80 CA 139 IR	14 65	01.79- 01.80 CS 276	12 0.7
		01.79- 01.80 CA 141 IR	14 65	01.79- 01.80 CS 116	12 0.8
		01.79- 01.80 CA 35 IR	14 35		
		01.79- 01.80 CA 52 IR	14 55		
[FN]	01.76- 01.76 CA 136 IR	14 45	01.76- 01.76 CS 276	12 0.7	
	01.76- 01.76 CA 139 IR	14 65	01.76- 01.76 CS 116	12 0.8	
Scirocco 1.7 DLX	[EN]	01.81- 01.83 CA 139 IR	14 65	01.81- 01.83 CS 116	12 0.8
		01.81- 01.83 CA 141 IR	14 65	01.81- 01.83 CS 276	12 0.7
Scirocco 1.8	[JH]	01.88- 01.88 CA 296 IR	14 55	01.88- 01.88 CS 276	12 0.7
		01.88- 01.88 CA 318 IR	14 90	01.88- 01.88 CS 294	12 0.9
		01.88- 01.88 CA 342 IR	14 65		
		01.88- 01.88 CA 343 IR	14 90		
		01.88- 01.88 CA 911 IR	14 65		
Scirocco 1.8 DLX	[JH]	01.83- 01.83 CA 139 IR	14 65	01.84- 01.87 CS 294	12 0.9
		01.83- 01.83 CA 141 IR	14 65	01.83- 01.83 CS 116	12 0.8
		01.83- 01.83 CA 35 IR	14 35	01.83- 01.87 CS 276	12 0.7
		01.83- 01.83 CA 52 IR	14 55		
		01.84- 01.85 CA 242 IR	14 65		
		01.84- 01.85 CA 320 IR	14 90		
		01.86- 01.87 CA 296 IR	14 55		
		01.86- 01.87 CA 318 IR	14 90		
		01.86- 01.87 CA 342 IR	14 65		
		01.86- 01.87 CA 343 IR	14 90		
		01.86- 01.87 CA 911 IR	14 65		
Scirocco 1.8 16V	[PL]	01.87- 01.88 CA 296 IR	14 55	01.87- 01.88 CS 294	12 0.9
		01.87- 01.88 CA 318 IR	14 90	01.87- 01.88 CS 276	12 0.7
		01.87- 01.88 CA 342 IR	14 65		
		01.87- 01.88 CA 343 IR	14 90		
		01.87- 01.88 CA 911 IR	14 65		
Squareback 1.6	[P]			01.68- 01.73 CS 117	12 0.7
				01.68- 01.73 CS 62	12 0.7
				01.67- 01.73 CS 117	12 0.7
				01.67- 01.73 CS 62	12 0.7
				01.68- 01.73 CS 117	12 0.7
		01.68- 01.73 CS 62	12 0.7		
		01.72- 01.73 CS 117	12 0.7		
		01.72- 01.73 CS 62	12 0.7		
Super Beetle 1.6	[AE]			01.71- 01.73 CS 117	12 0.7
				01.71- 01.73 CS 62	12 0.7
	[AH]			01.73- 01.74 CS 117	12 0.7
				01.73- 01.74 CS 62	12 0.7
				01.75- 01.79 CS 117	12 0.7
		01.75- 01.79 CS 62	12 0.7		
[AJ]			01.73- 01.74 CS 117	12 0.7	
			01.73- 01.74 CS 62	12 0.7	
Thing 1.6	[AF]			01.74- 01.74 CS 117	12 0.7
				01.73- 01.74 CS 117	12 0.7
				01.73- 01.74 CS 117	12 0.7
				01.73- 01.74 CS 117	12 0.7
Transporter 1.5	[H]			01.67- 01.67 CS 62	12 0.7
				01.63- 01.66 CS 62	12 0.7
Transporter 1.6	[AD]			01.71- 01.71 CS 62	12 0.7
				01.71- 01.71 CS 62	12 0.7
				01.71- 01.71 CS 62	12 0.7
				01.69- 01.70 CS 62	12 0.7
				01.69- 01.70 CS 62	12 0.7
Transporter 1.6 211	[AD]			01.71- 01.71 CS 62	12 0.7
				01.71- 01.71 CS 62	12 0.7
				01.71- 01.71 CS 62	12 0.7
Transporter 1.6 215	[AD]			01.71- 01.71 CS 62	12 0.7
				01.71- 01.71 CS 62	12 0.7
				01.71- 01.71 CS 62	12 0.7
Transporter 1.6 261	[AD]			01.71- 01.71 CS 62	12 0.7
				01.71- 01.71 CS 62	12 0.7
				01.71- 01.71 CS 62	12 0.7
Transporter 1.6 265	[AD]			01.71- 01.71 CS 62	12 0.7
				01.71- 01.71 CS 62	12 0.7
				01.71- 01.71 CS 62	12 0.7
Transporter 1.7	[CA]			01.72- 01.73 CS 117	12 0.7
				01.72- 01.73 CS 62	12 0.7
				01.72- 01.73 CS 117	12 0.7
		01.72- 01.73 CS 62	12 0.7		





VW *continued*

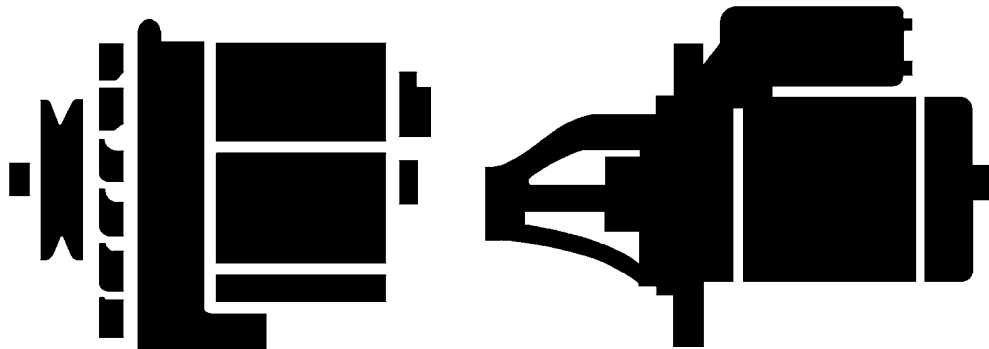
	[CD]				01.73- 01.73	CS 117	12 0.7
	[CE]				01.73- 01.73	CS 62	12 0.7
Transporter 1.7 211	[CA]				01.73- 01.73	CS 117	12 0.7
					01.73- 01.73	CS 62	12 0.7
	[CB]				01.72- 01.73	CS 117	12 0.7
					01.72- 01.73	CS 62	12 0.7
	[CD]				01.73- 01.73	CS 117	12 0.7
	[CE]				01.73- 01.73	CS 62	12 0.7
Transporter 1.7 215	[CA]				01.72- 01.73	CS 117	12 0.7
					01.72- 01.73	CS 62	12 0.7
	[CB]				01.72- 01.73	CS 117	12 0.7
					01.72- 01.73	CS 62	12 0.7
	[CD]				01.73- 01.73	CS 117	12 0.7
	[CE]				01.73- 01.73	CS 62	12 0.7
Transporter 1.8	[AP]				01.74- 01.75	CS 117	12 0.7
					01.74- 01.75	CS 62	12 0.7
	[AW]				01.74- 01.74	CS 117	12 0.7
					01.74- 01.74	CS 62	12 0.7
	[ED]				01.74- 01.75	CS 117	12 0.7
					01.74- 01.75	CS 62	12 0.7
Transporter 1.8 211	[AP]				01.74- 01.74	CS 117	12 0.7
					01.74- 01.74	CS 62	12 0.7
	[AW]				01.74- 01.74	CS 117	12 0.7
					01.74- 01.74	CS 62	12 0.7
	[ED]				01.74- 01.74	CS 117	12 0.7
					01.74- 01.74	CS 62	12 0.7
Transporter 1.9	[DH]	01.85- 01.85	CA 320 IR	14 90	01.85- 01.85	CS 131	12 0.8
Transporter 2.0	[CJ]				01.76- 01.79	CS 115	12 0.7
					01.76- 01.79	CS 117	12 0.7
	[GD]				01.76- 01.77	CS 115	12 0.7
					01.76- 01.77	CS 117	12 0.7
	[GE]				01.78- 01.79	CS 115	12 0.7
					01.78- 01.79	CS 117	12 0.7
Transporter 2.1	[MV]	01.86- 01.91	CA 318 IR	14 90	01.86- 01.91	CS 131	12 0.8
Transporter 2.5	[AAF]	01.93- 01.93	CA 736 IR	14 90	01.93- 01.93	CS 295	12 1.7
		01.93- 01.93	CA 827 IR	14 70			
		01.93- 01.93	CA 828 IR	14 120			
Vanagon 1.6	[CS]	01.82- 01.83	CA 139 IR	14 65	01.82- 01.83	CS 358	12 1.7
Vanagon 1.6 Campmobile	[CS]	01.82- 01.83	CA 139 IR	14 65	01.82- 01.83	CS 358	12 1.7
Vanagon 1.9	[DH]	01.83- 01.85	CA 320 IR	14 90	01.83- 01.85	CS 131	12 0.8
Vanagon 1.9 Campmobile	[DH]	01.83- 01.85	CA 320 IR	14 90	01.83- 01.85	CS 131	12 0.8
Vanagon 2.0	[CV]	01.80- 01.83	CA 205 IR	14 45	01.81- 01.83	CS 131	12 0.8
					01.80- 01.80	CS 115	12 0.7
					01.80- 01.81	CS 117	12 0.7
Vanagon 2.0 Campmobile	[CV]	01.80- 01.83	CA 205 IR	14 45	01.81- 01.83	CS 131	12 0.8
					01.80- 01.80	CS 115	12 0.7
					01.80- 01.83	CS 117	12 0.7
Vanagon 2.0 Transport	[CV]	01.81- 01.81	CA 205 IR	14 45	01.81- 01.81	CS 131	12 0.8
					01.81- 01.81	CS 117	12 0.7
Vanagon 2.1	[MV]	01.86- 01.91	CA 318 IR	14 90	01.86- 01.91	CS 131	12 0.8
Vanagon 2.1 Campmobile	[MV]	01.86- 01.91	CA 318 IR	14 90	01.86- 01.91	CS 131	12 0.8
Vanagon 2.1 Syncro	[MV]	01.86- 01.91	CA 318 IR	14 90	01.86- 01.91	CS 131	12 0.8
<b>PASSENGER CARS AO</b>							
Bora 1.8 4 Motion	[ARX]	10.00- 05.01	CA 1378 IR	14 90			
		10.00- 05.01	CA 1436 IR	14 70			
Fox 1.0	[AQZ]	10.03- 04.05	CA 1378 IR	14 90 BO	10.03- 04.05	CS 1197	12 1.1
		10.03- 04.05	CA 1436 IR	14 70 BO			
		10.03- 04.05	CA 1542 IR	14 90 VA			
		10.03- 04.05	CA 1568 IR	14 70 VA			
Fox 1.0 Alcohol	[BNX]	10.03- 04.05	CA 1378 IR	14 90 BO			
		10.03- 04.05	CA 1436 IR	14 70 BO			
		10.03- 04.05	CA 1542 IR	14 90 VA			
		10.03- 04.05	CA 1568 IR	14 70 VA			
Fox 1.6	[BAH]	10.03- 10.04	CA 1378 IR	14 90 BO	10.03- 10.04	CS 1197	12 1.1
		10.03- 10.04	CA 1542 IR	14 90 VA			
Fox 1.6 Alcohol	[BJA]	10.03- 01.05	CA 1378 IR	14 90 BO	10.03- 01.05	CS 1197	12 1.1
		10.03- 01.05	CA 1542 IR	14 90 VA			
Golf III 1.3 CL	[2G]	08.91- 07.92	CA 376 IR	14 65	08.91- 07.92	CS 293	12 0.8
		08.91- 07.92	CA 588 IR	14 55			
Golf III 2.0	[AEP]	01.95- 12.97	CA 733 IR	14 70	01.95- 12.97	CS 1062	12 1.1
		01.95- 12.97	CA 740 IR	14 90			
		01.95- 12.97	CA 828 IR	14 120			
		AC 01.95- 12.97	CA 736 IR	14 90			
		AC 01.95- 12.97	CA 827 IR	14 70			
Golf III 2.0 GL	[AEP]	01.95- 12.97	CA 733 IR	14 70	01.95- 12.97	CS 1062	12 1.1
		01.95- 12.97	CA 740 IR	14 90			
		01.95- 12.97	CA 828 IR	14 120			
		AC 01.95- 12.97	CA 736 IR	14 90			
		AC 01.95- 12.97	CA 827 IR	14 70			
Golf III 2.8 VR6	[AAA]	07.94- 12.97	CA 1142 IR	14 120	AT 07.94- 12.97	CS 789	12 1.8
		07.94- 12.97	CA 1402 IR	14 90	07.94- 12.97	CS 620	12 1.7
					07.94- 12.97	CS 1266	12 1.8
Golf IV 1.9 TDi	[ARL]	06.01-	CA 1394 IR	14 120	06.01-	CS 1181	12 2.0
		06.01-	CA 1446 IR	14 90			
		06.01-	CA 1502 IR	14 70			



Golf V 2.5 TDi	[BDG]	10.03- 02.06	CA 1546 IR	14 90 ▲	10.03- 02.06	CS 1114	12 2.0
		10.03- 02.06	CA 1588 IR	14 120			
		10.03- 02.06	CA 1746 IR	14 140			
Golf V 3.2 FSI Plus	[BUB]	09.05-	CA 1782 IR	14 140	09.05-	CS 1323	12 2.0
Multivan 3.2 4 Motion	[BDL]	11.03- 06.06	CA 1394 IR	14 120	11.03- 06.06	CS 1323	12 2.0
		11.03- 06.06	CA 1763 IR	14 150			
New Beetle 2.5 Turbo	[BPR]				AT 07.05-	CS 1347	12 1.1
	[BPS]				AT 07.05-	CS 1347	12 1.1
Passat 1.8	[KR]	08.91- 09.93	CA 521 IR	14 90	08.91- 09.93	CS 601	12 1.1
Passat 1.8 G60 Syncro	[PF]				AT 08.91- 09.93	CS 1062	12 1.1
		09.89- 07.93	CA 320 IR	14 90	09.89- 07.93	CS 559	12 1.0
Passat 1.8 GL	[KR]	08.91- 09.93	CA 342 IR	14 65	08.91- 09.93	CS 601	12 1.1
		08.91- 09.93	CA 521 IR	14 90	AT 08.91- 09.93	CS 1062	12 1.1
Passat 1.8 T	[AWM]	05.02- 08.05	CA 1545 IR	14 70	11.03- 08.05	CS 1394*	12 1.2
		05.02- 08.05	CA 1546 IR	14 90	05.02- 10.03	CS 612	12 1.1
		05.02- 08.05	CA 1664 IR	14 120			
Passat 1.8 T Syncro	[AEB]	11.96- 08.98	CA 1093 IR	14 70	11.96- 08.00	CS 612	12 1.1
		11.96- 08.98	CA 1139 IR	14 90			
		11.96- 08.98	CA 1140 IR	14 120			
		11.96- 08.00	CA 1759 IR	14 120			
		09.98- 08.00	CA 1545 IR	14 70			
		09.98- 08.00	CA 1546 IR	14 90			
Passat 2.8 Syncro	[AGE]	05.97- 08.98	CA 837 IR	14 90	05.97- 11.00	CS 725	12 1.4
		05.97- 08.98	CA 855 IR	14 120			
		08.98- 11.00	CA 1546 IR	14 90			
		09.98- 11.00	CA 1588 IR	14 120			
Polo 1.6 Sportline	[BAH]	08.02- 05.05	CA 1441 IR	14 90	08.02- 05.05	CS 1197	12 1.1
		08.02- 05.05	CA 1568 IR	14 70			
Polo 1.8 GTi Cup Edition	[BBU]	05.06-	CA 1378 IR	14 90	05.06-	CS 1294	12 1.1
		05.06-	CA 1394 IR	14 120			
		05.06-	CA 1436 IR	14 70			
Transporter 2.5 TDi	[AXE]	05.03-	CA 1819 IR	14 150	05.03-	CS 1405	12 2.2
		05.03-	CA 1820 IR	14 180			
Transporter 2.5 TDi 4motion	[BLJ]	11.03-	CA 1819 IR	14 150	11.03-	CS 1405	12 2.2
		11.03-	CA 1820 IR	14 180			
		06.06-	CA 1819 IR	14 150			
Transporter 2.5 TDi 4motion	[AXD]	06.06-	CA 1819 IR	14 150	06.06-	CS 1405	12 2.2
		06.06-	CA 1820 IR	14 180			
	[AXE]	08.04-	CA 1819 IR	14 150	08.04-	CS 1405	12 2.2
		08.04-	CA 1820 IR	14 180			
	[BNZ]	06.06-	CA 1819 IR	14 150	06.06-	CS 1405	12 2.2
		06.06-	CA 1820 IR	14 180			
[BPC]	06.06-	CA 1819 IR	14 150	06.06-	CS 1405	12 2.2	
	06.06-	CA 1820 IR	14 180				
Transporter 2.5 TDi PF	[AXD]	06.06-	CA 1819 IR	14 150	06.06-	CS 1405	12 2.2
		06.06-	CA 1820 IR	14 180			
		06.06-	CA 1819 IR	14 150			
Transporter 2.8	[AES]	05.96- 05.00	CA 1142 IR	14 120	AT 05.96- 05.00	CS 295	12 1.7
		05.96- 05.00	CA 1143 IR	14 150			
		05.96- 05.00	CA 1402 IR	14 90 VA			
Transporter 2.8 Syncro	[AES]	01.96- 04.96	CA 1142 IR	14 120	AT 01.96- 04.96	CS 295	12 1.7
		01.96- 04.96	CA 1143 IR	14 150			
		01.96- 04.96	CA 1402 IR	14 90 VA			
Transporter 3.2 4 Motion	[BDL]	11.03- 06.06	CA 1394 IR	14 120	11.03- 06.06	CS 1323	12 2.0
		11.03- 06.06	CA 1763 IR	14 150			
		11.03-	CA 1394 IR	14 120			
[BKK]	11.03-	CA 1394 IR	14 120	11.03-	CS 1323	12 2.0	
	11.03-	CA 1763 IR	14 150				
[CFLA]	11.03-	CA 1394 IR	14 120	11.03-	CS 1323	12 2.0	
	11.03-	CA 1763 IR	14 150				
Vento 2.0 GL	[AEP]	05.96- 12.97	CA 733 IR	14 70	05.96- 12.97	CS 1062	12 1.1
		05.96- 12.97	CA 740 IR	14 90			
		05.96- 12.97	CA 828 IR	14 120			
		AC 05.96- 12.97	CA 736 IR	14 90			
		AC 05.96- 12.97	CA 827 IR	14 70			
Vento 2.8 VR6	[AAA]	08.95- 04.96	CA 1142 IR	14 120	AT 08.95- 04.96	CS 789	12 1.8
		08.95- 04.96	CA 1402 IR	14 90			
<b>Wartburg</b>							
<b>PASSENGER CARS EU</b>							
Wartburg 1.3	[4V07,2/7,5GRF]						
<b>Yanmar</b>							
<b>MARINE</b>							
1GM		01.80-	JA 116 IR	14 35	01.80-	JS 1145	12 1.0
2GM			JA 986 IR	14 55		JS 1145	12 1.0
			JA 116 IR	14 35			
3GM			JA 116 IR	14 35		JS 1145	12 1.0
			JA 986 IR	14 55			
3HM			JA 116 IR	14 35			
3JH			JA 116 IR	14 35			
3TN63					10.95-	JS 1356	12 0.9
3TN66					10.95-	JS 1356	12 0.9
3TN68					10.95-	JS 1356	12 0.9
4JH			JA 986 IR	14 55		JS 731	12 1.4
4LH			JA 986 IR	14 55			
<b>MOTORS</b>							
Various Models	[3T-7A-7]				01.84-	JS 909	12 1.0
Various Models	[3T72]					JS 729	12 1.3
	[3TNA72]					JS 729	12 1.3
	[3TNA75]					JS 729	12 1.3



<b>Zastava</b>										
<b>PASSENGER CARS EU</b>										
101 1.1	[128A.000]	06.73-	01.90	CA 77 IR	14	33	06.73-	01.90	CS 91	12 0.8
101 1.1	[128A.064]	05.75-	12.93	CA 77 IR	14	33	05.75-	12.93	CS 91	12 0.8
101 1.1 Super	[128AC5000]	07.79-	09.81	CA 77 IR	14	33	07.79-	09.81	CS 91	12 0.8
101 1.3 1100	[128AR000]	07.89-	12.93	CA 252 IR	14	55	10.81-	12.93	CS 91	12 0.8
		07.89-	12.93	CA 254 IR	14	65				
Yugo 0.9	[9A]	01.85-	06.92	CA 307 IR	14	45				
Yugo 1.1 60 EFI	[100GL.0.64]	08.91-	12.93	CA 127 IR	14	45	08.91-	12.93	CS 91	12 0.8
		08.91-	12.93	CA 252 IR	14	55				
	[11E1.064]	08.91-	12.93	CA 127 IR	14	45	08.91-	12.93	CS 91	12 0.8
		08.91-	12.93	CA 252 IR	14	55				
Yugo 1.1 Florida	[138B.0000]	08.89-	12.93	CA 127 IR	14	45				
		08.89-	12.93	CA 252 IR	14	55				
Yugo 1.3	[13E.3.064]	03.91-	12.93	CA 252 IR	14	55	03.91-	12.93	CS 91	12 0.8
		03.91-	12.93	CA 254 IR	14	65				
Yugo 1.3 65 EFI	[13E1.064]	08.91-	12.93	CA 252 IR	14	55				
		08.91-	12.93	CA 254 IR	14	65				
Yugo 1.4 Florida	[160A1.000]	10.88-	06.95	CA 252 IR	14	55				
		10.88-	06.95	CA 254 IR	14	65				
Yugo 1.6 Florida	[149A.000]	08.89-	06.95	CA 252 IR	14	55				
		08.89-	06.95	CA 254 IR	14	65				
<b>Zetor</b>										
<b>AGRICULTURE</b>										
3321							01.97-		CS 944	12 3.0
3340							01.92-		CS 944	12 3.0
3341							01.97-		CS 944	12 3.0
4718		01.74-	01.81	CA 1450 IR#	14	55	01.74-	01.81	CS 944	12 3.0
5011		01.81-	01.85	CA 1450 IR#	14	55				
7320							01.92-		CS 944	12 3.0
7321							01.92-		CS 944	12 3.0
7340							01.92-		CS 944	12 3.0
7341							01.97-		CS 944	12 3.0
7745 3.9							01.88-	01.03	CS 944	12 3.0
12011		01.97-		CA 195 IR	14	65				
12045		01.97-		CA 195 IR	14	65				
16045		01.97-		CA 195 IR	14	65				



D

**VERGLEICHSLISTE**

DK

**OMSÆTNINGSLISTE**

O.E. nr. - Vort nr.

E

**TABLA DE CONVERSIÓN**

F

**TABLEAU DE CORRESPONDANCE**

O.E. No. - Nôtre No.

GB

**CROSS REFERENCE**

FI

**MUUNTOLISTA**

Alkuperä nro - meidän nro

I

**TABELLA DE CORRISPONDENZA**

O.E. No. - Nostro No.

NL

**VERGELIJKINGSTABEL**

O.E. nummer. - Onze nummer

PL

**LISTA ZAMIENNIKÓW**

Numer O.E. - Numer HC

S

**JÄMFÖRELSETABELL**

Original Nr. - Vårt Nr.

O.E. No.	HC-PARTS	O.E. No.	HC-PARTS	O.E. No.	HC-PARTS	O.E. No.	HC-PARTS
ALFA ROMEO		002/907	CS 191	12311277226	CA 191 IR	12311721915	CA 824 IR
7691663	CA 1055 IR	002/909	CS 191	12311277229	CA 196 IR	12311721921	CA 1016 IR
46473784	CS 1045	002/911	CS 191	12311277230	CA 192 IR	12311722207	CA 539 IR
46532667	CA 1485 IR	012/810	CS 951	12311277232	CA 125 IR	12311726248	CA 547 IR
46532669	CA 1648 IR	IM18	CS 950	12311277239	CA 251 IR	12311726372	CA 901 IR
46791692	CS 1053	IM310	CS 198	12311277246	CA 121 IR	12311726602	CA 503 IR
51734825	CA 2016 IR	IM325	CS 710	12311277248	CA 191 IR	12311726603	CA 503 IR
55183906	CS 1461	IM326	CS 99	12311277249	CA 192 IR	12311726897	CA 1073 IR
60522387	CS 375	IM327	CS 546	12311277502	CA 125 IR	12311727576	CA 1041 IR
60562973	CS 131	IM332	CS 99	12311277503	CA 196 IR	12311730257	CA 362 IR
60562974	CS 687	IM34/3	CS 951	12311277504	CA 199 IR	12311730261	CA 1054 IR
60588395	CA 1102 IR	IM360	CS 198	12311277505	CA 251 IR	12311730580	CA 1064 IR
60604238	CA 1492 IR	IM361	CS 121	12311277581	CA 196 IR	12311730725	CA 1073 IR
60613073	CA 1102 IR	IM362	CS 526	12311284461	CA 251 IR	12311730753	CA 1073 IR
60652354	CA 1492 IR	IM37	CS 952	12311285006	CA 251 IR	12311733060	CA 1259 IR
60654127	CA 1492 IR	IM380	CS 99	12311285012	CA 199 IR	12311733772	CA 1259 IR
60672342	CA 1688 IR	IM401	CS 951	12311286612	CA 199 IR	12311734322	CA 1042 IR
60673305	CA 1688 IR	IM414	CS 1031	12311288408	CA 251 IR	12311735120	CA 859 IR
60808773	CS 709	IM502	CS 191	12311288409	CA 251 IR	12311735121	CA 859 IR
60808791	CA 644 IR	IM503	CS 565	12311289403	CA 251 IR	12311735122	CA 859 IR
60811651	CA 644 IR	IM504	CS 805	12311289404	CA 251 IR	12311735232	CA 859 IR
60812058	CA 1107 IR	IM505	CS 544	12311318079	CA 1332 IR	12311735234	CA 859 IR
60812583	CA 1208 IR	IM508	CS 506	12311352279	CA 191 IR	12311735395	CA 1091 IR
60812713	CA 1216 IR	IM509	CS 506	12311352708	CA 121 IR	12311735397	CA 1054 IR
60813458	CS 1124	IM510	CS 198	12311353453	CA 191 IR	12311735403	CA 1073 IR
60813461	CS 1053	IM511	CS 502	12311353455	CA 191 IR	12311735693	CA 1054 IR
60814706	CS 585	IM513	CS 544	12311354213	CA 121 IR	12311735702	CA 541 IR
60814911	CS 1045	IM522	CS 194	12311360430	CA 191 IR	12311735703	CA 902 IR
60815944	CA 1698 IR	IM528	CS 955	12311360431	CA 191 IR	12311735705	CA 902 IR
60816045	CA 1558 IR	IM530	CS 383	12311360491	CA 191 IR	12311735743	CA 1064 IR
60816046	CA 1223 IR	IM536	CS 384	12311361373	CA 125 IR	12311735792	CA 1064 IR
60816083	CS 1335	IM543	CS 546	12311361374	CA 192 IR	12311738068	CA 859 IR
60816557	CA 1558 IR	IM544	CS 1034	12311361823	CA 192 IR	12311738079	CA 1063 IR
60816954	CA 1698 IR	IM561	CS 699	12311361824	CA 125 IR	12311738088	CA 1054 IR
73501591	CA 1995 IR	IM562	CS 617	12311362029	CA 199 IR	12311738091	CA 1091 IR
		IM601	CS 198	12311362030	CA 189 IR	12311738351	CA 1092 IR
AUDI → VW		IM605	CS 526	12311362467	CA 189 IR	12311738508	CA 897 IR
		IM606	CS 564	12311362468	CA 199 IR	12311738511	CA 1073 IR
AVF ( DELCO - H/MOGURT )		IM623	CS 954	12311364399	CA 121 IR	12311738512	CA 1073 IR
808002	CS 191	IM642	CS 881	12311364401	CA 121 IR	12311739362	CA 826 IR
001/004	CS 198	IM643	CS 1040	12311364405	CA 191 IR	12311739363	CA 826 IR
001/109	CS 198	IM645	CS 121	12311364407	CA 191 IR	12311740624	CA 1256 IR
001/504	CS 198	IM647	CS 1284	12311403936	CA 1332 IR	12311740629	CA 1325 IR
001/506	CS 198	IM653	CS 688	12311404153	CA 1332 IR	12311740633	CA 1256 IR
001/507	CS 198	IM801	CS 198	12311405902	CA 1332 IR	12311741135	CA 1579 IR
001/508	CS 198	VG323	CA 1094 IR	12311405918	CA 1332 IR	12311741138	CA 1207 IR
001/605	CS 198	VG333	CA 1195 IR	12311427287	CA 1106 IR	12311742910	CA 1207 IR
001/609	CS 198	VG921/W	CA 810 IR	12311432831	CA 1207 IR	12311744560	CA 1064 IR
001/702	CS 198	VG986/1/W	CA 809 IR	12311432977	CA 1256 IR	12311744561	CA 1323 IR
001/706	CS 198	VG986W	CA 808 IR	12311432978	CA 1256 IR	12311744562	CA 1064 IR
001/803	CS 198			12311432982	CA 1256 IR	12311744563	CA 1092 IR
001/806	CS 198	BMW		12311432983	CA 1256 IR	12311744567	CA 1092 IR
001/809	CS 198	1489995	CS 1445	12311432986	CA 1591 IR	12311747204	CA 1245 IR
001/810	CS 198	1517328	CS 1445	12311432987	CA 1591 IR	12311747205	CA 1449 IR
001/811	CS 198	7515030	CA 1869 IR	12311433265	CA 1207 IR	12311795397	CA 1054 IR
001/903	CS 198	7523450	CS 1413	12311435423	CA 1569 IR	12312240875	CA 609 IR
001/905	CS 198	7523897	CA 1867 IR	12311435424	CA 1569 IR	12312241262	CA 609 IR
001/911	CS 198	7530086	CA 1325 IR	12311435425	CA 1569 IR	12312242248	CA 894 IR
002/009	CS 191	7542529	CA 2009 IR	12311435426	CA 1569 IR	12312244833	CA 845 IR
002/010	CS 191	7543083	CA 2009 IR	12311435427	CA 1580 IR	12312244883	CA 845 IR
002/103	CS 191	7551252	CA 1325 IR	12311435429	CA 1569 IR	12312244884	CA 845 IR
002/105	CS 191	7553009	CA 2006 IR	12311435938	CA 1578 IR	12312245576	CA 1247 IR
002/206	CS 191	7570488	CS 1445	12311702096	CA 1207 IR	12312245654	CA 1247 IR
002/306	CS 191	7788680	CS 984	12311702926	CA 1579 IR	12312246070	CA 1400 IR
002/508	CS 191	7792072	CA 1905 IR	12311704081	CA 1449 IR	12312246078	CA 1400 IR
002/509	CS 191	7799180	CA 1904 IR	12311704082	CA 1245 IR	12312246149	CA 1503 IR
002/511	CS 191	7802471	CA 1904 IR	12311705483	CA 1632 IR	12312246572	CA 1400 IR
002/601	CS 191	12311079452	CA 1869 IR	12311706056	CA 362 IR	12312246573	CA 1400 IR
002/608	CS 191	12311247287	CA 1106 IR	12311706426	CA 542 IR	12312247389	CA 1559 IR
002/611	CS 191	12311247288	CA 1398 IR	12311710562	CA 902 IR	12312248296	CA 1584 IR
002/702	CS 191	12311247310	CA 1398 IR	12311711203	CA 362 IR	12312248297	CA 1584 IR
002/703	CS 506	12311247311	CA 1106 IR	12311713363	CA 541 IR	12312249966	CA 1756 IR
002/704	CS 191	12311247487	CA 1261 IR	12311713449	CA 503 IR	12314388187	CA 1207 IR
002/801	CS 191	12311247488	CA 1261 IR	12311713450	CA 503 IR	12314487081	CA 2009 IR
002/802	CS 191	12311266660	CA 196 IR	12311714581	CA 349 IR	12317501592	CA 1256 IR
002/803	CS 191	12311267401	CA 196 IR	12311715659	CA 1259 IR	12317501593	CA 1591 IR
002/806	CS 191	12311267461	CA 196 IR	12311717078	CA 541 IR	12317501595	CA 1591 IR
002/808	CS 191	12311270901	CA 196 IR	12311717575	CA 538 IR	12317501597	CA 1591 IR
002/809	CS 191	12311271663	CA 251 IR	12311718857	CA 539 IR	12317501599	CA 1591 IR
002/901	CS 191	12311273131	CA 251 IR	12311720591	CA 540 IR	12317501690	CA 1591 IR
002/902	CS 198	12311276139	CA 199 IR	12311721134	CA 630 IR	12317501755	CA 1591 IR
002/903	CS 191	12311276269	CA 196 IR	12311721202	CA 630 IR	12317508052	CA 1632 IR
002/904	CS 191	12311277216	CA 121 IR	12311721229	CA 538 IR	12317508054	CA 1632 IR
002/906	CS 191	12311277217	CA 121 IR	12311721667	CA 608 IR	12317508258	CA 1632 IR
		12311277219	CA 199 IR	12311721912	CA 826 IR	12317508286	CA 1632 IR

O.E. No.	HC-PARTS	O.E. No.	HC-PARTS	O.E. No.	HC-PARTS	O.E. No.	HC-PARTS
12317509100	CA 1569 IR	12411312104	CS 577	12417796892	CS 1406	0001107070	CS 1064
12317509102	CA 1578 IR	12411312130	CS 577	12417798006	CS 1467	0001107071	CS 1064
12317509113	CA 1569 IR	12411317584	CS 1078	12417798035	CS 1406	0001107072	CS 1075
12317509342	CA 1676 IR	12411350042	CS 74	12417798036	CS 1406	0001107073	CS 612
12317512151	CA 1654 IR	12411350236	CS 76	12417801203	CS 1466	0001107074	CS 612
12317515029	CA 1676 IR	12411351042	CS 76	12417802508	CS 1466	0001107075	JS 1105
12317515030	CA 1869 IR	12411351233	CS 74	12417803514	CS 1329	0001107076	CS 1272
12317516098	CA 1654 IR	12411352502	CS 119	12417804138	CS 1466	0001107077	CS 1188
12317516101	CA 1660 IR	12411352504	CS 119	12417804140	CS 1467	0001107078	JS 737
12317516104	CA 1660 IR	12411355693	CS 76	12417811601	CS 1466	0001107079	JS 1024
12317516107	CA 1654 IR	12411361022	CS 183	12417812034	CS 1467	0001107080	CS 1253
12317516723	CA 1660 IR	12411361874	CS 183	12417823700	CS 1467	0001107082	CS 986
12317519618	CA 1826 IR	12411402990	CS 1078	12417823701	CS 1467	0001107087	CS 1050
12317519721	CA 1825 IR	12411489994	CS 1254	12418620033	CS 76	0001107088	JS 1236
12317520495	CA 1774 IR	12411489995	CS 1445	12418620903	CS 76	0001107091	CS 1213
12317521135	CA 1825 IR	12411517328	CS 1445	12419056639	CS 76	0001107092	JS 1079
12317521137	CA 1825 IR	12411711403	CS 1046	12419069808	CS 984	0001107093	JS 1315
12317521178	CA 1953 IR	12411712937	CS 1067			0001107094	CS 1259
12317521382	CA 1773 IR	12411713898	CS 515	BOSCH		0001107095	CS 1259
12317521383	CA 1773 IR	12411714750	CS 516	0001106001	CS 294	0001107096	CS 1075
12317521384	CA 1774 IR	12411715230	CS 119	0001106002	CS 294	0001107097	CS 1213
12317521385	CA 1774 IR	12411715238	CS 516	0001106011	CS 519	0001107098	CS 1188
12317521488	CA 1773 IR	12411717174	CS 119	0001106012	CS 1179	0001107100	CS 879
12317521489	CA 1773 IR	12411717175	CS 183	0001106014	CS 1241	0001107101	CS 879
12317521490	CA 1774 IR	12411720246	CS 1046	0001106015	CS 519	0001107103	CS 880
12317522962	CA 1774 IR	12411720663	CS 515	0001106016	CS 610	0001107104	CS 880
12317523897	CA 1867 IR	12411720664	CS 515	0001106017	CS 1179	0001107108	CS 879
12317525376	CA 1953 IR	12411726463	CS 516	0001106018	CS 1445	0001107109	CS 1213
12317530086	CA 1325 IR	12411726504	CS 377	0001106022	CS 1179	0001107401	CS 1257
12317532964	CA 1773 IR	12411726508	CS 377	0001106019	CS 1254	0001107402	CS 1257
12317532966	CA 1774 IR	12411729981	CS 792	0001106023	CS 1255	0001107403	CS 1075
12317532968	CA 1773 IR	12411729982	CS 793	0001106024	CS 1255	0001107404	CS 1257
12317533270	CA 1774 IR	12411735400	CS 516	0001106405	CS 1417	0001107405	CS 1257
12317541694	CA 1825 IR	12411736921	CS 792	0001106406	CS 1417	0001107406	CS 1283
12317541696	CA 1825 IR	12411736922	CS 793	0001107003	CS 601	0001107407	CS 1050
12317542351	CA 2035 IR	12411740373	CS 1067	0001107004	CS 601	0001107408	CS 1257
12317542529	CA 2009 IR	12411740374	CS 1067	0001107005	CS 597	0001107409	CS 1257
12317543083	CA 2009 IR	12411740375	CS 1067	0001107006	CS 597	0001107410	CS 1289
12317546284	CA 1825 IR	12411740379	CS 1067	0001107007	CS 294	0001107411	CS 1053
12317550319	CA 1868 IR	12411740584	CS 1078	0001107008	CS 294	0001107417	CS 1050
12317550469	CA 2035 IR	12412242231	CS 378	0001107009	CS 687	0001107418	CS 1289
12317550968	CA 1953 IR	12412242619	CS 378	0001107010	JS 1079	0001107423	CS 1412
12317550997	CA 1868 IR	12412242702	CS 378	0001107011	JS 1081	0001107424	CS 1412
12317551252	CA 1325 IR	12412242703	CS 378	0001107012	CS 569	0001107425	CS 1413
12317551256	CA 1953 IR	12412244344	CS 378	0001107013	CS 569	0001107426	CS 1413
12317553009	CA 2006 IR	12412245328	CS 1048	0001107014	CS 724	0001107427	CS 1394
12317555926	CA 1953 IR	12412246388	CS 1048	0001107015	CS 727	0001107428	CS 1394
12317562388	CA 2006 IR	12412246570	CS 984	0001107016	CS 790	0001107429	CS 1334
12317574365	CA 2006 IR	12412246571	CS 984	0001107017	CS 612	0001107433	JS 1236
12317575873	CA 2006 IR	12412246574	CS 378	0001107018	CS 612	0001107434	JS 1236
12317576513	CA 1954 IR	12412247063	CS 1265	0001107019	CS 566	0001107435	CS 1257
12317576514	CA 1954 IR	12412247391	CS 1171	0001107020	CS 618	0001107436	CS 1257
12317787346	CA 1756 IR	12412247492	CS 1171	0001107021	CS 618	0001107437	CS 1334
12317788222	CA 1756 IR	12412249295	CS 1265	0001107022	CS 619	0001107438	CS 1407
12317788223	CA 1756 IR	12414496934	CS 1265	0001107023	CS 619	0001107439	CS 1407
12317788247	CA 1756 IR	12417501668	CS 1067	0001107025	CS 880	0001107440	CS 1453
12317789980	CA 1757 IR	12417501738	CS 1067	0001107026	CS 880	0001107441	CS 1453
12317789981	CA 1905 IR	12417505979	CS 1256	0001107027	CS 724	0001107442	CS 1067
12317789983	CA 1757 IR	12417515390	CS 1067	0001107028	CS 724	0001107443	CS 1067
12317792072	CA 1905 IR	12417515390	CS 1067	0001107030	JS 1105	0001107448	CS 1450
12317792092	CA 1584 IR	12417515391	CS 1067	0001107031	CS 990	0001107449	CS 1450
12317797519	CA 1904 IR	12417515392	CS 1067	0001107033	CS 807	0001107450	CS 1437
12317797521	CA 1905 IR	12417521116	CS 1412	0001107034	CS 879	0001107451	CS 1437
12317797522	CA 1905 IR	12417521116	CS 1412	0001107037	CS 1075	0001107499	CS 1050
12317797660	CA 1757 IR	12417521122	CS 1412	0001107038	JS 1079	0001107500	CS 1050
12317799180	CA 1904 IR	12417521123	CS 1412	0001107039	JS 1081	0001107508	CS 1437
12317799181	CA 1904 IR	12417523450	CS 1413	0001107041	CS 562	0001107509	CS 1437
12317799204	CA 1905 IR	12417524843	CS 1413	0001107043	CS 1050	0001108001	CS 282
12317802471	CA 1904 IR	12417526236	CS 1412	0001107044	CS 727	0001108002	CS 282
12317802929	CA 1905 IR	12417526236	CS 1412	0001107045	CS 879	0001108003	CS 327
12317830791	CA 1982 IR	12417540897	CS 1417	0001107047	CS 681	0001108004	CS 357
12317831436	CA 1982 IR	12417550017	CS 1417	0001107048	CS 1075	0001108005	CS 615
12341735122	CA 1063 IR	12417550975	CS 1419	0001107049	CS 990	0001108006	CS 615
12411266463	CS 516	12417552105	CS 1417	0001107052	CS 618	0001108009	CS 282
12411266737	CS 119	12417570488	CS 1445	0001107053	CS 618	0001108010	CS 282
12411268127	CS 74	12417582309	CS 1417	0001107054	CS 612	0001108011	CS 375
12411269696	CS 119	12417785691	CS 984	0001107055	CS 612	0001108012	CS 346
12411270966	CS 74	12417787515	CS 984	0001107056	CS 879	0001108016	CS 282
12411271749	CS 119	12417787354	CS 1328	0001107059	CS 986	0001108017	CS 282
12411272150	CS 119	12417787356	CS 1328	0001107062	CS 807	0001108018	CS 377
12411279747	CS 377	12417787925	CS 1171	0001107063	CS 566	0001108019	CS 1110
12411287788	CS 378	12417788680	CS 984	0001107066	CS 1053	0001108021	CS 578
12411288166	CS 378	12417788682	CS 984	0001107067	CS 1060	0001108023	CS 359
12411289520	CS 378	12417791335	JS 1358	0001107068	CS 612	0001108024	CS 686
12411308543	CS 577	12417794952	CS 1406	0001107069	CS 612	0001108025	CS 514



O.E. No.	HC-PARTS	O.E. No.	HC-PARTS	O.E. No.	HC-PARTS	O.E. No.	HC-PARTS
<b>BOSCH Continued</b>							
0001108026	CS 282	0001108134	CS 979	0001109062	CS 976	0001110077	CS 713
0001108027	CS 282	0001108135	JS 762	0001109064	CS 1423	0001110079	CS 1054
0001108030	CS 389	0001108136	CS 585	0001109065	CS 1423	0001110082	CS 374
0001108031	CS 1036	0001108137	CS 589	0001109066	CS 1114	0001110084	CS 616
0001108032	CS 979	0001108138	CS 551	0001109067	CS 1114	0001110085	CS 616
0001108033	CS 357	0001108139	CS 685	0001109068	CS 976	0001110086	CS 620
0001108035	CS 328	0001108140	CS 685	0001109069	CS 1466	0001110087	CS 620
0001108037	CS 330	0001108141	CS 972	0001109070	CS 1466	0001110088	CS 341
0001108038	CS 346	0001108143	CS 784	0001109200	CS 984	0001110089	CS 684
0001108040	CS 329	0001108145	CS 1078	0001109201	CS 984	0001110090	CS 1049
0001108042	CS 577	0001108146	CS 514	0001109204	CS 1408	0001110091	CS 360
0001108043	CS 500	0001108148	CS 802	0001109205	CS 1421	0001110092	CS 1037
0001108046	CS 979	0001108149	CS 327	0001109250	CS 1044	0001110095	CS 684
0001108047	CS 372	0001108150	CS 982	0001109252	CS 1271	0001110098	CS 713
0001108048	CS 585	0001108151	CS 372	0001109253	CS 1335	0001110099	CS 713
0001108051	CS 784	0001108152	CS 329	0001109258	CS 1411	0001110100	CS 1041
0001108052	CS 1036	0001108153	CS 680	0001109259	CS 1411	0001110101	CS 1041
0001108053	CS 535	0001108154	CS 1036	0001109264	CS 1271	0001110102	CS 1037
0001108056	CS 1036	0001108155	CS 330	0001109268	CS 1335	0001110104	CS 341
0001108057	CS 330	0001108156	CS 1066	0001109269	CS 1335	0001110105	CS 341
0001108061	CS 135	0001108157	CS 1067	0001109270	CS 1335	0001110106	CS 624
0001108062	CS 690	0001108159	CS 585	0001109300	CS 1389	0001110107	CS 624
0001108063	CS 577	0001108160	CS 1190	0001109301	CS 1389	0001110108	CS 624
0001108064	CS 377	0001108162	CS 542	0001109302	CS 1449	0001110110	CS 1048
0001108065	CS 516	0001108166	CS 680	0001109303	CS 1449	0001110112	CS 360
0001108066	CS 979	0001108167	CS 680	0001109304	CS 1421	0001110113	CS 583
0001108068	CS 979	0001108169	CS 1078	0001109305	CS 1421	0001110114	CS 684
0001108069	CS 979	0001108170	CS 802	0001109306	CS 1203	0001110115	CS 322
0001108070	JS 762	0001108171	CS 372	0001109307	CS 1203	0001110118	CS 620
0001108071	CS 329	0001108173	CS 1132	0001109310	CS 1271	0001110119	CS 620
0001108072	CS 282	0001108174	CS 1074	0001109311	CS 1271	0001110120	CS 1049
0001108073	CS 282	0001108175	CS 1074	0001109324	CS 1421	0001110122	CS 624
0001108074	CS 542	0001108176	CS 715	0001109325	CS 1421	0001110123	CS 624
0001108075	CS 359	0001108177	CS 982	0001109328	CS 1421	0001110124	CS 1037
0001108076	CS 614	0001108178	CS 982	0001109329	CS 1421	0001110125	CS 1059
0001108077	CS 614	0001108180	CS 784	0001109371	CS 1203	0001110126	CS 624
0001108078	CS 372	0001108182	CS 784	0001110001	CS 295	0001110127	CS 624
0001108079	CS 372	0001108183	CS 594	0001110002	CS 295	0001110128	CS 624
0001108080	CS 1166	0001108184	CS 372	0001110005	CS 286	0001110129	CS 624
0001108081	CS 375	0001108186	CS 784	0001110007	CS 606	0001110132	JS 1135
0001108082	CS 329	0001108188	CS 982	0001110008	CS 606	0001110133	CS 295
0001108083	CS 330	0001108190	CS 1067	0001110009	CS 358	0001110134	CS 295
0001108084	CS 328	0001108196	CS 1256	0001110010	CS 358	0001110136	CS 624
0001108085	CS 715	0001108197	CS 1249	0001110011	CS 588	0001110137	CS 624
0001108086	CS 551	0001108202	CS 1264	0001110012	CS 322	0001110138	CS 624
0001108087	CS 685	0001108204	CS 1212	0001110013	CS 341	0001110139	CS 624
0001108088	CS 389	0001108213	CS 1072	0001110014	CS 295	0001112003	CS 294
0001108089	CS 135	0001108214	CS 1072	0001110015	CS 295	0001112004	CS 294
0001108090	CS 690	0001108217	CS 1172	0001110016	CS 360	0001112005	CS 569
0001108091	CS 346	0001108218	CS 1172	0001110017	CS 373	0001112006	CS 569
0001108092	CS 878	0001108220	CS 1074	0001110019	CS 341	0001112007	CS 390
0001108093	CS 535	0001108221	CS 1074	0001110022	CS 548	0001112008	CS 162
0001108094	CS 615	0001108222	CS 1414	0001110023	CS 548	0001112009	CS 562
0001108095	CS 615	0001108223	CS 1414	0001110025	CS 374	0001112010	CS 559
0001108098	CS 622	0001108234	CS 1264	0001110026	CS 684	0001112011	CS 559
0001108099	CS 332	0001108235	CS 1264	0001110029	CS 985	0001112012	CS 592
0001108100	CS 972	0001108400	CS 594	0001110030	CS 985	0001112013	CS 569
0001108101	CS 282	0001108401	CS 1067	0001110031	CS 574	0001112014	CS 569
0001108102	CS 282	0001108402	CS 1398	0001110032	CS 574	0001112015	CS 1183
0001108103	CS 979	0001108403	CS 1249	0001110039	CS 583	0001112016	CS 592
0001108104	CS 979	0001108404	CS 1249	0001110041	CS 515	0001112017	JS 1016
0001108105	JS 762	0001108405	CS 1339	0001110042	CS 515	0001112018	JS 305
0001108106	CS 685	0001108406	CS 1339	0001110043	CS 341	0001112019	CS 581
0001108107	CS 680	0001108408	CS 1404	0001110045	CS 548	0001112020	CS 609
0001108109	CS 328	0001108409	CS 1249	0001110046	CS 548	0001112021	CS 723
0001108110	CS 330	0001108410	CS 1249	0001110048	CS 300	0001112022	CS 723
0001108111	CS 329	0001109001	CS 500	0001110049	CS 300	0001112024	CS 285
0001108112	CS 542	0001109002	CS 500	0001110051	CS 541	0001112025	CS 980
0001108113	CS 725	0001109014	CS 1044	0001110053	CS 583	0001112027	CS 788
0001108114	CS 725	0001109015	CS 976	0001110055	CS 322	0001112028	CS 788
0001108115	CS 516	0001109018	CS 1037	0001110056	CS 373	0001112029	CS 581
0001108117	CS 972	0001109021	CS 1114	0001110059	CS 888	0001112032	JS 380
0001108118	CS 328	0001109022	CS 1114	0001110061	CS 598	0001112033	CS 592
0001108119	CS 328	0001109025	CS 984	0001110062	CS 598	0001112035	CS 519
0001108121	CS 719	0001109026	CS 1177	0001110063	CS 600	0001112037	CS 592
0001108122	CS 1070	0001109030	CS 1045	0001110064	CS 341	0001112038	CS 618
0001108123	JS 942	0001109033	CS 1071	0001110065	CS 541	0001112039	CS 618
0001108124	CS 327	0001109034	JS 1135	0001110066	CS 624	0001112041	CS 581
0001108125	CS 542	0001109036	CS 1044	0001110067	CS 624	0001112044	CS 788
0001108126	CS 585	0001109040	CS 1049	0001110069	CS 620	0001112045	CS 788
0001108128	CS 884	0001109041	CS 1196	0001110070	CS 620	0001113001	CS 293
0001108129	CS 807	0001109045	CS 1335	0001110071	CS 793	0001113002	CS 293
0001108130	CS 715	0001109048	CS 1212	0001110072	CS 792	0001113003	CS 592
0001108132	CS 330	0001109052	CS 976	0001110075	CS 360	0001113004	CS 131
0001108133	CS 328	0001109055	CS 976	0001110076	CS 713	0001113005	CS 592

O.E. No.	HC-PARTS	O.E. No.	HC-PARTS	O.E. No.	HC-PARTS	O.E. No.	HC-PARTS
0001113006.....	CS 796	0001121402.....	CS 1347	0001125501.....	CS 1165	0001208218.....	CS 139
0001113007.....	CS 723	0001121403.....	CS 1347	0001125502.....	CS 1165	0001208219.....	CS 78
0001113008.....	CS 723	0001121408.....	CS 1294	0001125503.....	CS 1115	0001208220.....	CS 181
0001113009.....	CS 592	0001121409.....	CS 1294	0001125504.....	CS 1115	0001208223.....	CS 278
0001113010.....	CS 960	0001121410.....	CS 1322	0001125507.....	CS 1187	0001208224.....	CS 263
0001113013.....	CS 788	0001121411.....	CS 1322	0001125508.....	CS 1187	0001208226.....	CS 142
0001113014.....	CS 788	0001121412.....	CS 1409	0001125511.....	CS 1165	0001208227.....	CS 170
0001113017.....	CS 960	0001121413.....	CS 1409	0001125512.....	CS 1165	0001208228.....	CS 142
0001114003.....	CS 509	0001122402.....	CS 1347	0001125513.....	CS 1115	0001208229.....	CS 70
0001114004.....	CS 509	0001122403.....	CS 1347	0001125514.....	CS 1115	0001208232.....	CS 278
0001114005.....	CS 294	0001123001.....	CS 1440	0001125517.....	CS 1187	0001208233.....	CS 131
0001114006.....	CS 294	0001123002.....	CS 1327	0001125518.....	CS 1187	0001208405.....	CS 154
0001114008.....	CS 562	0001123003.....	CS 1327	0001125600.....	CS 1378	0001208406.....	CS 93
0001114009.....	CS 559	0001123012.....	CS 1293	0001125601.....	CS 1378	0001208408.....	CS 275
0001114010.....	CS 559	0001123013.....	CS 1293	0001125605.....	CS 1405	0001208409.....	CS 278
0001114014.....	CS 592	0001123014.....	CS 1323	0001125606.....	CS 1405	0001208411.....	CS 267
0001114015.....	CS 509	0001123015.....	CS 1323	0001138001.....	CS 1419	0001208412.....	CS 267
0001114016.....	CS 509	0001123016.....	CS 1286	0001138002.....	CS 1419	0001208414.....	CS 267
0001114017.....	CS 562	0001123017.....	CS 1286	0001139001.....	CS 1467	0001208416.....	CS 294
0001114020.....	CS 592	0001123018.....	CS 1393	0001139002.....	CS 1467	0001208417.....	CS 294
0001114021.....	CS 562	0001123019.....	CS 1393	0001139015.....	CS 1467	0001208418.....	CS 294
0001115002.....	CS 1113	0001123020.....	CS 1397	0001139016.....	CS 1467	0001208419.....	CS 294
0001115005.....	CS 1072	0001123021.....	CS 1397	0001155009.....	CS 66	0001208422.....	CS 393
0001115008.....	CS 1172	0001123036.....	CS 1286	0001155010.....	CS 66	0001208423.....	CS 278
0001115011.....	CS 888	0001123037.....	CS 1286	0001155016.....	CS 66	0001208425.....	CS 683
0001115012.....	CS 1250	0001123038.....	CS 1323	0001155017.....	CS 66	0001208426.....	CS 683
0001115013.....	CS 888	0001123039.....	CS 1323	0001157001.....	CS 66	0001208428.....	CS 683
0001115015.....	CS 1247	0001124001.....	CS 974	0001157002.....	CS 66	0001208429.....	CS 683
0001115020.....	CS 1247	0001124002.....	CS 974	0001157003.....	CS 66	0001208501.....	CS 69
0001115021.....	CS 1045	0001124003.....	CS 789	0001157004.....	CS 66	0001208506.....	CS 168
0001115024.....	CS 1250	0001124004.....	CS 789	0001157008.....	CS 397	0001208507.....	CS 352
0001115025.....	CS 1045	0001124005.....	CS 801	0001157009.....	CS 66	0001208508.....	CS 130
0001115040.....	CS 1406	0001124006.....	CS 801	0001157010.....	CS 66	0001208510.....	CS 316
0001115041.....	CS 1406	0001124007.....	CS 988	0001157012.....	CS 66	0001208513.....	CS 78
0001115045.....	CS 1406	0001124008.....	CS 988	0001157013.....	CS 66	0001208514.....	CS 181
0001115046.....	CS 1406	0001124011.....	CS 988	0001157021.....	CS 141	0001208515.....	CS 310
0001115047.....	CS 1410	0001124012.....	CS 988	0001157022.....	CS 122	0001208516.....	CS 326
0001115048.....	CS 1410	0001124013.....	CS 1047	0001157024.....	CS 162	0001208517.....	CS 310
0001115049.....	CS 1072	0001124014.....	CS 1047	0001157025.....	CS 66	0001208518.....	CS 355
0001115050.....	CS 1072	0001124015.....	CS 1440	0001157028.....	CS 162	0001208519.....	CS 181
0001115068.....	CS 1466	0001124018.....	CS 1194	0001157029.....	CS 66	0001208520.....	CS 708
0001115069.....	CS 1466	0001124019.....	CS 1194	0001157030.....	CS 162	0001208521.....	CS 78
0001115070.....	CS 1072	0001124020.....	CS 1208	0001207001.....	CS 60	0001208524.....	CS 708
0001115071.....	CS 1072	0001124021.....	CS 1208	0001207005.....	CS 60	0001208526.....	CS 310
0001115074.....	CS 1410	0001124022.....	CS 988	0001207016.....	CS 61	0001208528.....	CS 310
0001115075.....	CS 1410	0001124023.....	CS 988	0001207017.....	CS 61	0001208702.....	CS 130
0001116001.....	CS 1057	0001124024.....	CS 988	0001207018.....	CS 61	0001208706.....	CS 78
0001116003.....	CS 1111	0001124025.....	CS 988	0001207019.....	CS 61	0001208707.....	CS 326
0001116005.....	CS 796	0001124026.....	CS 988	0001208009.....	CS 83	0001208709.....	CS 297
0001116006.....	JS 1226	0001124027.....	CS 988	0001208019.....	CS 69	0001208710.....	CS 297
0001116008.....	JS 1307	0001125001.....	CS 801	0001208020.....	CS 69	0001208711.....	CS 297
0001116009.....	JS 1305	0001125002.....	CS 801	0001208026.....	CS 83	0001208712.....	CS 297
0001117008.....	CS 295	0001125005.....	CS 789	0001208027.....	CS 69	0001208713.....	CS 297
0001120400.....	CS 1282	0001125006.....	CS 789	0001208028.....	CS 69	0001208714.....	CS 297
0001120401.....	CS 1282	0001125007.....	CS 974	0001208030.....	CS 69	0001208715.....	CS 78
0001120402.....	CS 1343	0001125008.....	CS 974	0001208031.....	CS 69	0001208717.....	CS 310
0001120403.....	CS 1343	0001125009.....	CS 1266	0001208032.....	CS 74	0001208718.....	CS 78
0001120406.....	CS 1330	0001125010.....	CS 1266	0001208033.....	CS 83	0001211006.....	CS 69
0001120407.....	CS 1330	0001125011.....	CS 801	0001208038.....	CS 70	0001211007.....	CS 69
0001120408.....	CS 1324	0001125012.....	CS 974	0001208039.....	CS 70	0001211010.....	CS 69
0001120409.....	CS 1324	0001125013.....	CS 974	0001208040.....	CS 69	0001211011.....	CS 69
0001120410.....	CS 1322	0001125016.....	CS 1209	0001208041.....	CS 69	0001211012.....	CS 62
0001120411.....	CS 1322	0001125017.....	CS 1209	0001208050.....	CS 69	0001211013.....	CS 62
0001121001.....	CS 1063	0001125018.....	CS 1181	0001208053.....	CS 70	0001211014.....	CS 62
0001121002.....	CS 1063	0001125019.....	CS 1181	0001208054.....	CS 70	0001211018.....	CS 69
0001121006.....	CS 1062	0001125021.....	CS 1200	0001208055.....	CS 69	0001211019.....	CS 69
0001121007.....	CS 1062	0001125022.....	CS 1200	0001208056.....	CS 83	0001211204.....	CS 77
0001121008.....	CS 1119	0001125031.....	CS 801	0001208058.....	CS 83	0001211205.....	CS 77
0001121009.....	CS 1119	0001125032.....	CS 801	0001208060.....	CS 83	0001211206.....	CS 78
0001121010.....	CS 1176	0001125035.....	CS 1287	0001208061.....	CS 83	0001211207.....	CS 180
0001121011.....	CS 1176	0001125036.....	CS 1287	0001208172.....	CS 278	0001211208.....	CS 180
0001121016.....	CS 1197	0001125039.....	CS 1266	0001208200.....	CS 83	0001211209.....	CS 77
0001121017.....	CS 1197	0001125040.....	CS 1266	0001208201.....	CS 83	0001211210.....	CS 77
0001121018.....	CS 1119	0001125042.....	CS 974	0001208202.....	CS 70	0001211213.....	CS 79
0001121019.....	CS 1119	0001125043.....	CS 974	0001208203.....	CS 93	0001211214.....	CS 79
0001121022.....	CS 1337	0001125046.....	CS 1209	0001208204.....	CS 74	0001211215.....	CS 131
0001121023.....	CS 1337	0001125047.....	CS 1209	0001208205.....	CS 93	0001211216.....	CS 79
0001121024.....	CS 1119	0001125048.....	CS 1181	0001208206.....	CS 69	0001211217.....	CS 79
0001121025.....	CS 1119	0001125049.....	CS 1181	0001208208.....	CS 83	0001211218.....	CS 77
0001121026.....	CS 1119	0001125051.....	CS 1200	0001208209.....	CS 170	0001211219.....	CS 77
0001121027.....	CS 1119	0001125052.....	CS 1200	0001208211.....	CS 352	0001211220.....	CS 77
0001121028.....	CS 1062	0001125053.....	CS 1392	0001208213.....	CS 168	0001211221.....	CS 115
0001121029.....	CS 1062	0001125054.....	CS 1392	0001208214.....	CS 93	0001211222.....	CS 115
0001121034.....	CS 1063	0001125055.....	CS 1435	0001208216.....	CS 83	0001211223.....	CS 116
0001121035.....	CS 1063	0001125056.....	CS 1435	0001208217.....	CS 83	0001211224.....	CS 116



O.E. No.	HC-PARTS	O.E. No.	HC-PARTS	O.E. No.	HC-PARTS	O.E. No.	HC-PARTS
<b>BOSCH Continued</b>							
0001211227	CS 123	0001218018	CS 350	0001223504	CS 572	0001311139	CS 622
0001211228	CS 78	0001218019	CS 370	0001230002	CS 1376	0001311140	CS 132
0001211229	CS 69	0001218020	CS 361	0001230006	CS 1130	0001311141	CS 132
0001211230	CS 79	0001218021	CS 331	0001230009	CS 682	0001311142	CS 132
0001211231	CS 79	0001218022	CS 343	0001230012	CS 718	0001311143	CS 132
0001211233	CS 79	0001218023	CS 611	0001230014	CS 1130	0001311145	CS 80
0001211234	CS 79	0001218024	CS 510	0001231002	CS 1112	0001311146	CS 292
0001211235	CS 79	0001218026	CS 378	0001231003	CS 1279	0001311147	CS 292
0001211236	CS 79	0001218027	CS 1046	0001231004	CS 1285	0001311149	CS 86
0001211237	CS 181	0001218029	CS 794	0001231007	CS 1243	0001311150	CS 119
0001211239	CS 181	0001218101	CS 370	0001231008	CS 1267	0001311151	CS 183
0001211241	CS 156	0001218102	CS 351	0001231009	CS 1464	0001312001	CS 957
0001211242	CS 133	0001218103	CS 510	0001231011	CS 1248	0001312100	CS 508
0001211246	CS 285	0001218104	CS 721	0001231012	CS 388	0001312102	CS 547
0001211247	CS 77	0001218105	CS 613	0001231013	CS 1331	0001312108	CS 348
0001211248	CS 77	0001218106	CS 343	0001231014	CS 391	0001312109	CS 348
0001211251	CS 298	0001218108	CS 331	0001231016	CS 1268	0001312110	CS 508
0001211252	CS 298	0001218109	CS 794	0001231017	CS 1382	0001312111	CS 547
0001211253	CS 298	0001218110	CS 576	0001231019	CS 1243	0001313001	CS 81
0001211254	CS 298	0001218111	CS 386	0001231029	CS 1267	0001313003	CS 81
0001211255	CS 116	0001218112	CS 386	0001231030	CS 1243	0001313005	CS 81
0001211256	CS 116	0001218113	CS 350	0001231032	CS 1112	0001313007	CS 81
0001211257	CS 294	0001218114	CS 350	0001231033	CS 1112	0001314002	CS 81
0001211258	CS 294	0001218115	CS 350	0001231041	CS 1331	0001314005	CS 311
0001211259	CS 77	0001218116	CS 599	0001241001	CS 1399	0001314012	CS 136
0001211502	CS 79	0001218117	CS 709	0001241003	CS 1380	0001314013	CS 136
0001211503	CS 79	0001218120	CS 504	0001241007	CS 1380	0001314014	CS 185
0001211504	CS 297	0001218121	CS 356	0001241014	CS 1380	0001314015	CS 185
0001211505	CS 297	0001218122	CS 611	0001241015	CS 1420	0001314018	CS 81
0001211512	CS 123	0001218125	CS 507	0001241019	CS 1380	0001314025	CS 119
0001211513	CS 78	0001218126	CS 721	0001241020	CS 1420	0001314026	CS 286
0001211514	CS 69	0001218127	CS 613	0001305016	CS 140	0001314027	CS 268
0001211515	CS 181	0001218128	CS 343	0001307024	CS 959	0001314029	CS 311
0001211525	CS 293	0001218129	CS 386	0001310007	CS 60	0001314030	CS 311
0001211526	CS 293	0001218130	CS 376	0001310008	CS 60	0001314032	CS 119
0001211527	CS 79	0001218131	CS 709	0001311001	CS 140	0001314033	CS 81
0001211528	CS 79	0001218133	CS 378	0001311016	CS 76	0001314034	CS 342
0001211529	CS 293	0001218134	CS 1046	0001311023	CS 72	0001314035	CS 268
0001211530	CS 293	0001218135	CS 554	0001311024	CS 72	0001314036	CS 268
0001211533	CS 78	0001218141	CS 376	0001311025	CS 76	0001314037	CS 300
0001211535	CS 123	0001218145	CS 709	0001311027	CS 140	0001314038	CS 300
0001211536	CS 371	0001218146	CS 709	0001311028	CS 80	0001314043	CS 119
0001211987	CS 180	0001218147	CS 709	0001311029	CS 80	0001314047	CS 1340
0001211988	CS 131	0001218150	CS 331	0001311030	CS 80	0001315002	CS 957
0001211989	CS 78	0001218151	CS 782	0001311031	CS 80	0001317006	CS 299
0001211991	CS 69	0001218152	CS 1201	0001311032	CS 140	0001317007	CS 185
0001211992	CS 62	0001218153	CS 1055	0001311033	CS 72	0001317008	CS 185
0001211993	CS 62	0001218154	CS 351	0001311034	CS 72	0001317009	CS 272
0001211995	CS 69	0001218155	CS 504	0001311037	CS 72	0001317010	CS 272
0001211996	CS 69	0001218156	CS 1162	0001311038	CS 86	0001317011	CS 299
0001211997	CS 62	0001218157	CS 885	0001311041	CS 132	0001317012	CS 299
0001211998	CS 62	0001218158	CS 611	0001311042	CS 119	0001317013	CS 290
0001212002	CS 117	0001218159	CS 973	0001311044	CS 184	0001317016	CS 299
0001212005	CS 117	0001218160	CS 794	0001311045	CS 76	0001317017	CS 299
0001212006	CS 117	0001218162	CS 1162	0001311046	CS 72	0001317018	CS 272
0001212007	CS 117	0001218163	CS 370	0001311048	CS 86	0001317019	CS 272
0001212008	CS 117	0001218164	CS 782	0001311049	CS 72	0001317022	CS 290
0001212012	CS 117	0001218165	CS 331	0001311056	CS 959	0001317023	CS 295
0001212206	CS 276	0001218166	JS 1088	0001311100	CS 119	0001317025	CS 320
0001212207	CS 276	0001218167	CS 370	0001311101	CS 72	0001330008	CS 1400
0001212208	CS 117	0001218168	CS 1201	0001311103	CS 140	0001354038	CS 995
0001212209	CS 117	0001218171	CS 378	0001311104	CS 140	0001354073	CS 503
0001212211	CS 531	0001218172	CS 1185	0001311105	CS 135	0001354080	CS 503
0001212212	CS 531	0001218173	CS 1051	0001311106	CS 690	0001354100	CS 707
0001212213	CS 531	0001218174	CS 1118	0001311108	CS 89	0001358020	CS 335
0001212214	CS 531	0001218175	CS 611	0001311109	CS 72	0001358021	CS 1121
0001212400	CS 392	0001218177	CS 1180	0001311110	CS 334	0001358041	CS 706
0001212401	CS 392	0001218620	CS 361	0001311111	CS 334	0001358046	CS 103
0001212402	CS 531	0001218715	CS 350	0001311112	CS 80	0001358047	CS 804
0001212403	CS 531	0001218728	CS 613	0001311113	CS 86	0001358049	CS 103
0001218002	CS 338	0001218741	CS 554	0001311114	CS 140	0001358050	CS 1121
0001218003	CS 361	0001218757	CS 885	0001311115	CS 958	0001358051	CS 335
0001218004	CS 386	0001218768	CS 1201	0001311116	CS 184	0001358200	CS 337
0001218005	CS 386	0001218771	CS 378	0001311118	CS 132	0001358201	CS 337
0001218006	CS 331	0001218772	CS 1185	0001311120	CS 72	0001358202	CS 337
0001218007	CS 507	0001218774	CS 1118	0001311122	CS 132	0001359008	CS 607
0001218008	CS 376	0001218818	JS 568	0001311123	CS 184	0001359012	CS 103
0001218009	CS 378	0001223001	CS 885	0001311124	CS 135	0001359014	CS 503
0001218010	CS 504	0001223002	CS 1185	0001311125	CS 183	0001359016	CS 395
0001218011	CS 356	0001223003	CS 1203	0001311128	CS 324	0001359019	CS 511
0001218012	CS 350	0001223005	CS 1202	0001311131	CS 334	0001359021	CS 240
0001218013	CS 350	0001223007	CS 1203	0001311132	CS 286	0001359027	CS 103
0001218014	CS 351	0001223013	CS 1198	0001311133	CS 184	0001359038	CS 718
0001218016	CS 576	0001223014	CS 1326	0001311136	CS 132	0001359045	CS 106
0001218017	CS 386	0001223024	CS 1203	0001311137	CS 132	0001359046	CS 103

O.E. No.	HC-PARTS	O.E. No.	HC-PARTS	O.E. No.	HC-PARTS	O.E. No.	HC-PARTS
0001359049	CS 103	0001362105	CS 572	0001368304	CS 608	0001416024	CS 194
0001359069	CS 106	0001362300	CS 503	0001368305	CS 595	0001416028	CS 955
0001359073	CS 103	0001362301	CS 511	0001368306	CS 608	0001416030	CS 383
0001359074	CS 503	0001362305	CS 114	0001368307	CS 120	0001416036	CS 384
0001359075	CS 511	0001362306	CS 550	0001368309	CS 120	0001416043	CS 546
0001359078	CS 103	0001362307	CS 337	0001368310	CS 595	0001416044	CS 1034
0001359082	CS 339	0001362310	CS 106	0001368311	CS 1280	0001416047	CS 194
0001359083	CS 718	0001362312	CS 706	0001368313	CS 1331	0001416052	CS 502
0001359084	CS 186	0001362313	CS 114	0001368316	CS 97	0001416054	CS 194
0001359090	CS 395	0001362314	CS 550	0001368317	CS 595	0001416061	CS 699
0001359091	CS 240	0001362316	CS 706	0001369001	CS 395	0001416062	CS 617
0001359095	CS 607	0001362600	CS 188	0001369005	CS 395	0001416065	CS 699
0001359102	CS 240	0001362601	CS 716	0001369007	CS 1069	0001416067	CS 617
0001359106	CS 266	0001362602	CS 340	0001369014	CS 887	0001416070	CS 544
0001359107	CS 1121	0001362603	CS 340	0001369015	CS 1126	0001416074	CS 1178
0001359108	CS 335	0001362606	CS 340	0001369017	CS 1173	0001416076	CS 506
0001359110	CS 339	0001362607	CS 340	0001369019	CS 1069	0001416078	CS 191
0001359111	CS 605	0001362700	CS 1184	0001369022	CS 395	0001416079	CS 191
0001359119	CS 783	0001363101	CS 231	0001369023	CS 1126	0001417001	CS 198
0001359122	CS 682	0001363101	CS 231	0001369024	CS 887	0001417005	CS 526
0001359124	CS 604	0001363111	CS 231	0001371004	CS 1169	0001417006	CS 564
0001359128	CS 266	0001364100	CS 501	0001371006	CS 1061	0001417007	CS 121
0001359217	CS 266	0001364102	CS 387	0001371008	CS 1199	0001417038	CS 198
0001360010	CS 97	0001364200	CS 387	0001372001	CS 1077	0001417041	CS 99
0001360012	CS 530	0001364203	CS 387	0001372002	CS 1274	0001417042	CS 881
0001360014	CS 530	0001364301	CS 501	0001372003	CS 1274	0001417043	CS 1040
0001360015	CS 232	0001364400	CS 1129	0001372005	CS 1333	0001417045	CS 121
0001360022	CS 120	0001364402	CS 387	0001372006	CS 1269	0001417047	CS 1284
0001360023	CS 726	0001365004	CS 398	0001372007	CS 1274	0001417051	CS 198
0001360026	CS 388	0001366001	CS 707	0001372008	CS 1274	0001417053	CS 688
0001360035	CS 530	0001366005	CS 995	0001401011	CS 951	0001417061	CS 688
0001360036	CS 726	0001366014	CS 995	0001401023	CS 1030	0001417063	CS 1167
0001360037	CS 120	0001367001	CS 503	0001401028	CS 956	0001417064	CS 1163
0001360038	CS 97	0001367004	CS 103	0001401050	CS 951	0001417065	CS 962
0001360043	CS 232	0001367005	CS 718	0001401060	CS 1030	0001417067	CS 1167
0001360049	CS 101	0001367006	CS 1126	0001402055	CS 194	0001417068	CS 688
0001360050	CS 608	0001367010	CS 605	0001402059	CS 194	0001417074	CS 564
0001360052	CS 120	0001367013	CS 335	0001402079	CS 955	0001417075	CS 1161
0001360058	CS 388	0001367014	CS 240	0001402081	CS 194	0001417076	CS 1116
0001360061	CS 391	0001367017	CS 1123	0001402083	CS 194	0001418014	CS 1031
0001360063	CS 394	0001367023	CS 240	0001410015	CS 195	0001418016	CS 1122
0001360065	CS 120	0001367028	CS 240	0001410016	CS 195	0001420001	CS 797
0001362001	CS 188	0001367029	CS 682	0001410024	CS 198	0001420002	US 827
0001362002	CS 188	0001367032	CS 604	0001410037	CS 98	0001420003	US 823
0001362003	CS 113	0001367034	CS 186	0001410041	CS 195	0001420004	US 823
0001362004	CS 113	0001367039	CS 605	0001410044	CS 710	0001420006	US 827
0001362005	CS 128	0001367042	CS 106	0001410046	CS 99	0001420008	US 827
0001362006	CS 128	0001367043	CS 266	0001410053	CS 383	0001420009	US 823
0001362008	CS 109	0001367049	CS 783	0001410063	CS 383	0001420010	US 827
0001362012	CS 707	0001367055	CS 339	0001410065	CS 526	0001420011	US 827
0001362014	CS 124	0001367056	CS 345	0001410067	CS 546	0001420012	CS 797
0001362015	CS 124	0001367059	CS 186	0001410068	CS 1034	0001420013	US 823
0001362016	CS 114	0001367070	CS 607	0001410088	CS 198	0001420015	CS 797
0001362025	CS 550	0001367075	CS 395	0001410098	CS 121	0001420024	CS 797
0001362027	CS 113	0001367077	CS 1205	0001410111	CS 384	0010300003	DC 1012
0001362028	CS 113	0001367078	CS 395	0001410115	CS 121	0010300006	DC 1011
0001362029	CS 188	0001367082	CS 240	0001410116	CS 99	0010300100	DC 1011
0001362030	CS 188	0001367300	CS 186	0001411005	CS 121	0101206063	CG 16
0001362032	CS 572	0001367301	CS 186	0001411008	CS 99	0101206107	CG 16
0001362034	CS 114	0001367302	CS 607	0001411009	CS 198	0101302027	CG 23K
0001362038	CS 113	0001367303	CS 186	0001411012	CS 99	0101302028	CG 23K
0001362039	CS 572	0001368001	CS 530	0001411013	CS 1284	0101302036	CG 23K
0001362041	CS 707	0001368007	CS 530	0001411016	CS 506	0101302053	CG 23K
0001362043	CS 550	0001368010	CS 97	0001411017	CS 564	0101302067	CG 19
0001362044	CS 128	0001368016	CS 269	0001411021	CS 121	0101302068	CG 19
0001362045	CS 128	0001368017	CS 391	0001411025	CS 526	0101302069	CG 16
0001362046	CS 804	0001368018	CS 101	0001411026	CS 564	0101302070	CG 16
0001362047	CS 188	0001368019	CS 232	0001413006	CS 951	0101302075	CG 19
0001362051	CS 1120	0001368020	CS 394	0001413017	CS 1031	0101302076	CG 19
0001362052	CS 1121	0001368024	CS 120	0001414003	CS 194	0101302083	CG 17
0001362059	CS 1073	0001368030	CS 726	0001414010	CS 194	0101302084	CG 17
0001362060	CS 705	0001368034	CS 388	0001414011	CS 955	0101302085	CG 19
0001362062	CS 230	0001368038	CS 349	0001415002	CS 194	0101302086	CG 19
0001362063	CS 503	0001368055	CS 120	0001415007	CS 805	0101302089	CG 16
0001362064	CS 511	0001368056	CS 595	0001415011	CS 565	0101302090	CG 16
0001362067	CS 200	0001368062	CS 120	0001415016	CS 506	0101302107	CG 17
0001362069	CS 347	0001368063	CS 391	0001415017	CS 502	0101302108	CG 17
0001362070	CS 347	0001368070	CS 608	0001416002	CS 191	0101302111	CG 19
0001362071	CS 148	0001368074	CS 391	0001416003	CS 565	0101302112	CG 19
0001362073	CS 289	0001368081	CS 269	0001416004	CS 805	0101302113	CG 16
0001362077	CS 347	0001368082	CS 1261	0001416005	CS 544	0101302114	CG 16
0001362078	CS 347	0001368083	CS 989	0001416009	CS 506	0101302115	CG 19
0001362081	CS 314	0001368088	CS 530	0001416011	CS 502	0101302116	CG 19
0001362092	CS 1073	0001368300	CS 120	0001416012	CS 1178	0101302117	CG 19
0001362102	CS 689	0001368301	CS 97	0001416022	CS 194	0101302118	CG 19

O.E. No.	HC-PARTS	O.E. No.	HC-PARTS	O.E. No.	HC-PARTS	O.E. No.	HC-PARTS
<b>BOSCH Continued</b>							
0101304005	CG 17	0120400757	CA 89	0120450019	UA 1212	0120468127	CA 1447 IR
0101304006	CG 17	0120400758	CA 259 IR	0120450024	UA 1212	0120468128	CA 1447 IR
0101304013	CG 19	0120400759	CA 259 IR	0120450026	UA 1214 ▲	0120468129	CA 1438 IR
0101304014	CG 19	0120400767	CA 50	0120450027	UA 1214	0120468130	CA 1438 IR
0120300528	CA 45	0120400768	CA 50	0120450028	UA 1214 ▲	0120468131	CA 1148 IR
0120300529	CA 45	0120400771	CA 191 IR	0120450029	UA 1213	0120468132	CA 1744 IR
0120300552	CA 76	0120400772	CA 191 IR	0120465004	CA 646 IR ▲	0120468135	CA 907 IR
0120300558	CA 45	0120400782	CA 42	0120465006	CA 1056 IR	0120468137	CA 1035 IR
0120300559	CA 45	0120400783	CA 42	0120465007	CA 855 IR	0120468140	CA 1456 IR
0120300562	CA 734 IR	0120400786	CA 283	0120465008	CA 855 IR	0120468141	CA 700 IR
0120300568	CA 45	0120400787	CA 283	0120465009	CA 1107 IR ▲	0120468143	CA 1505 IR
0120300569	CA 45	0120400791	CA 180	0120465010	CA 1107 IR ▲	0120468144	CA 907 IR
0120335006	CA 617 IR	0120400806	CA 96 IR	0120465012	CA 1088 IR	0120468145	CA 1505 IR
0120335007	CA 618 IR	0120400807	CA 96 IR	0120465013	CA 646 IR ▲	0120468154	CA 1456 IR
0120335008	JA 868 IR	0120400808	CA 94 IR	0120465014	CA 646 IR	0120468162	CA 1456 IR
0120335010	CA 732 IR	0120400809	CA 94 IR	0120465015	CA 1081 IR ▲	0120469001	CA 333 IR
0120335012	CA 637 IR	0120400810	CA 96 IR	0120465016	CA 1081 IR ▲	0120469002	CA 843 IR
0120339502	CA 15H	0120400814	CA 190 IR	0120465017	CA 1081 IR ▲	0120469003	CA 842 IR
0120339506	CA 15H	0120400815	CA 38	0120465018	CA 1069 IR	0120469005	CA 897 IR
0120339509	CA 17H ★	0120400830	CA 134	0120465020	CA 828 IR	0120469006	CA 1073 IR
0120339512	CA 734 IR	0120400833	CA 99 IR	0120465021	CA 1399 IR	0120469007	CA 1073 IR
0120339513	CA 734 IR	0120400834	CA 99 IR	0120465022	CA 855 IR	0120469008	CA 501 IR
0120339514	CA 76 IR	0120400835	CA 78	0120465023	CA 855 IR	0120469009	CA 324 IR
0120339515	CA 77 IR	0120400836	CA 93	0120465023	CA 855 IR	0120469010	CA 1336 IR
0120339516	CA 77 IR	0120400837	CA 93	0120465026	CA 1107 IR ▲	0120469011	CA 842 IR
0120339521	CA 616 IR	0120400838	CA 48 IR	0120465028	CA 1107 IR	0120469012	CA 842 IR
0120339526	CA 603 IR	0120400839	CA 48 IR	0120465031	CA 1092 IR	0120469013	CA 502 IR
0120339527	CA 77 IR	0120400847	CA 283	0120468007	CA 542 IR	0120469014	CA 518 IR
0120339528	CA 77 IR	0120400848	CA 283	0120468008	CA 542 IR	0120469016	CA 846 IR
0120339531	CA 76 IR	0120400852	CA 88	0120468009	CA 622 IR	0120469017	CA 846 IR
0120339533	CA 46 IR	0120400853	CA 88	0120468010	CA 622 IR	0120469018	CA 1049 IR
0120339534	CA 46 IR	0120400856	CA 69 IR	0120468013	CA 902 IR	0120469019	CA 333 IR
0120339536	CA 616 IR	0120400857	CA 69 IR	0120468014	CA 902 IR	0120469021	CA 610 IR ▲
0120339543	CA 734 IR	0120400858	CA 87 IR	0120468017	CA 700 IR	0120469022	CA 1336 IR
0120339544	CA 734 IR ▲	0120400859	CA 87 IR	0120468019	CA 700 IR	0120469023	CA 1336 IR
0120339545	CA 734 IR ▲	0120400860	CA 259 IR	0120468020	CA 700 IR	0120469025	CA 333 IR
0120389502	CA 15H	0120400861	CA 259 IR	0120468022	CA 700 IR	0120469026	CA 1336 IR
0120389503	CA 15H	0120400862	CA 93	0120468023	CA 700 IR	0120469028	CA 712 IR
0120400504	CA 38	0120400863	CA 93	0120468024	CA 700 IR	0120469029	CA 712 IR
0120400505	CA 38	0120400866	CA 96 IR	0120468028	CA 1381 IR	0120469030	CA 501 IR
0120400600	CA 62	0120400867	CA 96 IR	0120468029	CA 1074 IR	0120469033	CA 1049 IR
0120400601	CA 62	0120400870	CA 55	0120468032	CA 1259 IR	0120469034	CA 727 IR
0120400603	CA 62	0120400871	CA 55	0120468033	CA 1259 IR	0120469039	CA 333 IR
0120400604	CA 30	0120400872	CA 94 IR	0120468037	CA 853 IR	0120469044	CA 1049 IR
0120400605	CA 30	0120400873	CA 94 IR	0120468042	CA 540 IR	0120469048	CA 1336 IR
0120400606	CA 37	0120400876	CA 184	0120468043	CA 540 IR	0120469101	CA 333 IR
0120400607	CA 62	0120400877	CA 184	0120468044	CA 700 IR ▲	0120469102	CA 501 IR
0120400611	CA 62	0120400882	CA 184	0120468052	CA 700 IR	0120469103	CA 333 IR
0120400628	CA 38	0120400887	CA 75	0120468053	CA 1035 IR	0120469108	CA 1336 IR
0120400629	CA 38	0120400888	CA 184	0120468057	CA 645 IR	0120469110	CA 1336 IR
0120400632	CA 75	0120400891	CA 184	0120468058	CA 645 IR ▲	0120469113	CA 1336 IR
0120400637	CA 62	0120400893	CA 154	0120468059	CA 645 IR ▲	0120469115	CA 1593 IR
0120400640	CA 180	0120400894	CA 154	0120468060	CA 645 IR	0120469116	CA 1593 IR
0120400642	CA 180	0120400895	CA 154	0120468061	CA 1054 IR	0120469500	CA 244 IR
0120400645	CA 38	0120400896	CA 154	0120468062	CA 1054 IR	0120469501	CA 244 IR
0120400656	CA 38	0120400900	CA 60 IR	0120468063	CA 1054 IR	0120469502	CA 163 IR
0120400657	CA 38	0120400901	CA 60 IR	0120468064	CA 1054 IR	0120469503	CA 163 IR
0120400672	CA 154	0120400902	CA 61 IR	0120468065	CA 1438 IR	0120469504	CA 163 IR
0120400675	CA 62	0120400903	CA 61 IR	0120468070	CA 700 IR ▲	0120469505	CA 163 IR
0120400686	CA 42	0120400905	CA 75	0120468078	CA 1091 IR ▲	0120469507	CA 366 IR
0120400687	CA 42	0120400906	CA 61 IR	0120468079	CA 700 IR ▲	0120469509	CA 333 IR
0120400694	CA 180	0120400907	CA 75	0120468084	CA 844 IR	0120469510	CA 284 IR
0120400700	CA 118	0120400912	CA 88	0120468085	CA 844 IR	0120469511	CA 284 IR
0120400704	CA 190 IR	0120400913	CA 88	0120468086	CA 844 IR ▲	0120469512	CA 225 IR
0120400705	CA 190 IR	0120400916	CA 117	0120468093	CA 907 IR	0120469513	CA 225 IR
0120400708	CA 78	0120400917	CA 117	0120468094	CA 1438 IR	0120469514	CA 328 IR
0120400710	CA 38	0120400921	CA 55	0120468096	CA 542 IR	0120469515	CA 328 IR
0120400711	CA 38	0120400922	CA 55	0120468098	CA 902 IR	0120469516	CA 225 IR
0120400712	CA 183	0120400932	CA 88	0120468101	CA 1074 IR	0120469517	CA 225 IR
0120400713	CA 183	0120400933	CA 88	0120468103	CA 1054 IR	0120469518	CA 333 IR
0120400719	CA 154	0120400934	CA 183	0120468105	CA 1091 IR	0120469519	CA 501 IR
0120400720	CA 75	0120400938	CA 273	0120468107	CA 1035 IR	0120469520	CA 501 IR
0120400721	CA 154	0120400939	CA 273	0120468108	CA 700 IR ▲	0120469521	CA 501 IR
0120400722	CA 70	0120400941	CA 273	0120468109	CA 700 IR ▲	0120469522	CA 366 IR
0120400723	CA 70	0120400942	CA 273	0120468112	CA 700 IR ▲	0120469523	CA 500 IR
0120400726	CA 154	0120421142	CA 96 IR	0120468113	CA 1035 IR	0120469524	CA 163 IR
0120400727	CA 154	0120421401	CA 96 IR	0120468114	CA 853 IR	0120469525	CA 163 IR
0120400728	CA 854 IR	0120421581	CA 60 IR	0120468116	CA 1438 IR	0120469526	CA 502 IR
0120400736	CA 62	0120450011	UA 1212	0120468117	CA 1035 IR	0120469527	CA 240 IR
0120400740	CA 38	0120450012	UA 1212	0120468118	CA 1035 IR	0120469528	CA 163 IR
0120400741	CA 38	0120450013	UA 1212	0120468119	CA 844 IR ▲	0120469530	CA 225 IR
0120400744	CA 35 IR	0120450014	UA 1212	0120468122	CA 521 IR ▲	0120469531	CA 225 IR
0120400752	CA 50	0120450016	UA 1212	0120468123	CA 700 IR	0120469534	CA 328 IR
0120400753	CA 50	0120450017	UA 1212	0120468124	CA 1438 IR	0120469535	CA 328 IR
0120400756	CA 89	0120450018	UA 1212	0120468125	CA 1074 IR	0120469537	CA 284 IR



O.E. No.	HC-PARTS	O.E. No.	HC-PARTS	O.E. No.	HC-PARTS	O.E. No.	HC-PARTS
0120469538	CA 251 IR	0120469676	CA 324 IR	0120469822	CA 521 IR	0120469969	CA 897 IR
0120469539	CA 251 IR	0120469677	CA 324 IR	0120469823	CA 521 IR	0120469970	CA 1686 IR
0120469541	CA 244 IR	0120469679	CA 326 IR	0120469827	CA 538 IR	0120469971	CA 843 IR
0120469542	CA 244 IR	0120469680	CA 590 IR	0120469828	CA 538 IR	0120469972	CA 843 IR
0120469548	CA 328 IR ▲	0120469681	CA 590 IR	0120469829	CA 538 IR	0120469973	CA 1063 IR
0120469549	CA 326 IR	0120469682	CA 566 IR	0120469830	CA 538 IR	0120469974	CA 1063 IR
0120469551	CA 244 IR	0120469683	CA 566 IR	0120469831	CA 343 IR	0120469976	CA 1058 IR
0120469552	CA 244 IR	0120469684	CA 567 IR	0120469832	CA 521 IR	0120469977	CA 1058 IR
0120469553	CA 244 IR	0120469685	CA 567 IR	0120469838	CA 1551 IR	0120469978	CA 1336 IR
0120469555	CA 328 IR ▲	0120469686	CA 333 IR	0120469839	CA 521 IR	0120469979	CA 1234 IR
0120469556	CA 328 IR ▲	0120469687	CA 502 IR	0120469847	CA 712 IR	0120469982	CA 333 IR
0120469557	CA 328 IR ▲	0120469688	CA 225 IR	0120469848	CA 712 IR	0120469983	CA 240 IR
0120469558	CA 328 IR ▲	0120469689	CA 343 IR	0120469858	CA 644 IR	0120469984	CA 1073 IR
0120469559	CA 322 IR ▲	0120469690	CA 343 IR	0120469859	CA 644 IR	0120469985	CA 1073 IR
0120469560	CA 251 IR	0120469693	CA 227 IR	0120469860	CA 727 IR	0120469988	CA 515 IR
0120469561	CA 251 IR	0120469696	CA 320 IR	0120469861	CA 727 IR	0120469990	CA 541 IR
0120469562	CA 240 IR	0120469697	CA 320 IR	0120469862	CA 320 IR	0120469991	CA 1058 IR
0120469563	CA 271 IR	0120469698	CA 320 IR	0120469863	CA 318 IR	0120469992	CA 905 IR
0120469564	CA 271 IR	0120469699	CA 320 IR	0120469864	CA 841 IR	0120469993	CA 905 IR
0120469566	CA 322 IR ▲	0120469700	CA 320 IR	0120469865	CA 841 IR	0120469996	CA 900 IR
0120469567	CA 591 IR	0120469701	CA 320 IR	0120469868	CA 539 IR	0120469997	CA 900 IR
0120469569	CA 227 IR	0120469702	CA 320 IR	0120469869	CA 539 IR	0120469999	CA 1336 IR
0120469571	CA 225 IR	0120469706	CA 1058 IR	0120469870	CA 563 IR	0120484001	CA 1433 IR
0120469572	CA 225 IR	0120469707	CA 1058 IR	0120469871	CA 563 IR	0120484002	CA 847 IR
0120469573	CA 225 IR	0120469709	CA 343 IR	0120469874	CA 563 IR	0120484003	CA 847 IR
0120469574	CA 225 IR	0120469710	CA 569 IR	0120469875	CA 727 IR	0120484004	CA 839 IR
0120469575	CA 284 IR	0120469713	CA 322 IR	0120469876	CA 539 IR	0120484005	CA 839 IR
0120469576	CA 284 IR	0120469721	CA 328 IR ▲	0120469877	CA 539 IR	0120484006	CA 839 IR
0120469579	CA 595 IR	0120469722	CA 610 IR	0120469878	CA 608 IR	0120484010	CA 839 IR
0120469580	CA 595 IR	0120469723	CA 610 IR	0120469879	CA 608 IR	0120484011	CA 1198 IR
0120469581	CA 320 IR	0120469727	CA 320 IR	0120469880	CA 566 IR	0120484014	CA 839 IR
0120469582	CA 320 IR	0120469728	CA 320 IR	0120469881	CA 566 IR	0120484016	CA 847 IR
0120469583	CA 263 IR	0120469729	CA 320 IR ▲	0120469882	CA 1551 IR	0120484017	CA 1068 IR
0120469584	CA 263 IR	0120469730	CA 320 IR	0120469883	CA 1551 IR	0120484018	CA 1198 IR
0120469585	CA 501 IR	0120469731	CA 320 IR	0120469885	CA 320 IR	0120484019	CA 1068 IR
0120469588	CA 263 IR	0120469732	CA 320 IR	0120469886	CA 320 IR	0120484020	CA 847 IR
0120469589	CA 263 IR	0120469733	CA 320 IR	0120469888	CA 521 IR	0120484021	CA 1335 IR
0120469590	CA 263 IR	0120469734	CA 318 IR	0120469889	CA 521 IR	0120484024	CA 1736 IR
0120469591	CA 263 IR	0120469735	CA 318 IR	0120469890	CA 326 IR	0120484026	CA 1198 IR
0120469592	CA 240 IR	0120469736	CA 318 IR	0120469891	CA 240 IR	0120485007	CA 520 IR
0120469593	CA 251 IR	0120469737	CA 318 IR	0120469892	CA 727 IR	0120485011	CA 724 IR
0120469600	CA 320 IR	0120469738	CA 318 IR	0120469893	CA 712 IR ▲	0120485012	CA 724 IR ▲
0120469601	CA 318 IR	0120469739	CA 318 IR	0120469896	CA 335 IR	0120485015	JA 665 IR
0120469602	CA 318 IR	0120469740	CA 1058 IR	0120469897	CA 335 IR	0120485018	CA 837 IR
0120469603	CA 318 IR	0120469741	CA 1058 IR	0120469899	CA 322 IR	0120485020	CA 829 IR
0120469604	CA 320 IR	0120469744	CA 335 IR	0120469900	CA 227 IR	0120485022	CA 833 IR
0120469608	CA 272 IR	0120469745	CA 335 IR	0120469901	CA 547 IR	0120485023	CA 829 IR ▲
0120469609	CA 272 IR	0120469746	CA 335 IR	0120469902	CA 547 IR	0120485025	CA 737 IR
0120469611	CA 566 IR	0120469747	CA 323 IR	0120469906	CA 901 IR	0120485026	CA 1097 IR
0120469617	CA 251 IR	0120469748	CA 323 IR	0120469907	CA 901 IR	0120485029	CA 738 IR
0120469618	CA 251 IR	0120469752	CA 595 IR	0120469909	CA 846 IR	0120485030	CA 739 IR
0120469619	CA 251 IR	0120469753	CA 595 IR	0120469910	CA 846 IR	0120485034	CA 733 IR
0120469620	CA 566 IR	0120469754	CA 322 IR	0120469911	CA 859 IR	0120485036	CA 740 IR
0120469628	CA 591 IR	0120469757	CA 362 IR	0120469912	CA 859 IR	0120485038	CA 736 IR
0120469631	CA 320 IR	0120469759	CA 362 IR	0120469913	CA 1041 IR	0120485039	CA 912 IR
0120469632	CA 320 IR	0120469761	CA 240 IR	0120469914	CA 1041 IR	0120485041	CA 1244 IR
0120469633	CA 320 IR	0120469763	CA 227 IR	0120469915	CA 1551 IR	0120485043	CA 827 IR
0120469635	CA 320 IR	0120469768	CA 318 IR	0120469916	CA 1551 IR	0120485044	CA 1266 IR
0120469636	CA 320 IR	0120469772	CA 501 IR	0120469918	CA 1041 IR	0120485045	CA 852 IR
0120469637	CA 320 IR	0120469775	CA 541 IR	0120469919	CA 1041 IR	0120485046	CA 852 IR
0120469638	CA 320 IR	0120469776	CA 541 IR	0120469920	CA 550 IR	0120485047	CA 908 IR
0120469642	CA 263 IR	0120469777	CA 503 IR	0120469923	CA 515 IR	0120485048	CA 1064 IR
0120469643	CA 227 IR	0120469779	CA 503 IR	0120469924	CA 515 IR	0120485050	JA 992 IR
0120469644	CA 567 IR	0120469780	CA 343 IR	0120469927	CA 723 IR	0120488000	CA 1404 IR
0120469645	CA 567 IR	0120469781	CA 299 IR	0120469928	CA 714 IR	0120488001	CA 384 IR
0120469646	CA 569 IR	0120469784	CA 381 IR	0120469929	CA 610 IR ▲	0120488001	CA 1404 IR
0120469647	CA 569 IR	0120469785	CA 381 IR	0120469930	CA 610 IR ▲	0120488001	CA 384 IR
0120469650	CA 515 IR	0120469786	CA 381 IR	0120469931	CA 708 IR	0120488002	CA 383 IR
0120469651	CA 515 IR	0120469787	CA 381 IR	0120469932	CA 708 IR	0120488003	CA 383 IR
0120469655	CA 299 IR	0120469788	CA 900 IR	0120469933	CA 708 IR	0120488004	CA 382 IR
0120469656	CA 299 IR	0120469789	CA 900 IR	0120469934	CA 708 IR	0120488005	CA 382 IR
0120469657	CA 225 IR	0120469790	CA 521 IR ▲	0120469935	CA 1551 IR	0120488008	CA 1404 IR
0120469658	CA 225 IR	0120469793	CA 381 IR	0120469936	CA 712 IR	0120488008	CA 384 IR
0120469659	CA 322 IR	0120469798	CA 518 IR	0120469937	CA 712 IR	0120488009	CA 1404 IR
0120469660	CA 322 IR	0120469799	CA 284 IR	0120469938	CA 644 IR	0120488009	CA 384 IR
0120469661	CA 324 IR	0120469800	CA 284 IR	0120469939	CA 644 IR	0120488012	CA 1404 IR
0120469662	CA 324 IR	0120469801	CA 515 IR	0120469940	CA 712 IR	0120488012	CA 384 IR
0120469664	CA 591 IR	0120469802	CA 515 IR	0120469944	CA 263 IR	0120488022	CA 339 IR
0120469665	CA 272 IR	0120469807	CA 227 IR	0120469945	CA 263 IR	0120488114	CA 238 IR ▲
0120469666	CA 569 IR	0120469808	CA 324 IR	0120469947	CA 335 IR	0120488118	CA 593 IR
0120469668	CA 591 IR	0120469811	CA 335 IR	0120469958	CA 324 IR	0120488119	CA 593 IR
0120469669	CA 272 IR	0120469818	CA 284 IR	0120469959	CA 227 IR	0120488120	JA 146 IR
0120469670	CA 590 IR	0120469819	CA 284 IR	0120469961	CA 1686 IR	0120488121	JA 146 IR
0120469674	CA 1058 IR	0120469820	CA 515 IR	0120469962	CA 1686 IR ▲	0120488132	CA 1735 IR
0120469675	CA 1058 IR	0120469821	CA 515 IR	0120469967	CA 1064 IR ▲	0120488133	CA 1735 IR

O.E. No.	HC-PARTS	O.E. No.	HC-PARTS	O.E. No.	HC-PARTS	O.E. No.	HC-PARTS
<b>BOSCH Continued</b>							
0120488134	CA 1242 IR	0120488255	CA 647 IR	0120489091	CA 226 IR	0120489221	CA 187 IR
0120488137	CA 710 IR	0120488256	CA 854 IR	0120489092	CA 96 IR	0120489225	CA 187 IR
0120488138	CA 1450 IR	0120488257	CA 238 IR	0120489093	CA 305 IR	0120489226	CA 170 IR
0120488140	CA 254 IR	0120488258	CA 238 IR	0120489095	CA 96 IR	0120489227	CA 710 IR
0120488144	CA 840 IR	0120488259	CA 904 IR	0120489096	CA 60 IR	0120489228	CA 241 IR
0120488145	CA 840 IR	0120488260	CA 904 IR	0120489097	CA 60 IR	0120489229	CA 241 IR
0120488146	CA 594 IR ▲	0120488261	CA 899 IR	0120489098	CA 94 IR	0120489230	CA 334 IR
0120488148	CA 594 IR	0120488262	CA 899 IR	0120489099	CA 94 IR	0120489231	CA 187 IR
0120488149	CA 1692 IR	0120488265	CA 588 IR	0120489100	CA 94 IR	0120489232	CA 321 IR
0120488149	CA 562 IR	0120488267	CA 1027 IR	0120489101	CA 94 IR	0120489233	CA 321 IR ▲
0120488153	CA 702 IR	0120488268	CA 327 IR	0120489103	CA 126 IR	0120489235	CA 241 IR
0120488156	CA 198 IR	0120488269	CA 710 IR	0120489104	CA 259 IR	0120489236	CA 241 IR
0120488157	CA 198 IR	0120488270	CA 710 IR	0120489106	CA 255 IR	0120489244	CA 293 IR
0120488158	CA 513 IR	0120488271	CA 222 IR	0120489107	CA 316 IR	0120489245	CA 293 IR
0120488159	CA 513 IR	0120488275	CA 254 IR ▲	0120489108	CA 110 IR	0120489248	CA 242 IR
0120488160	CA 604 IR	0120488277	CA 854 IR	0120489109	CA 110 IR	0120489249	CA 242 IR
0120488161	CA 604 IR	0120488278	CA 854 IR	0120489110	CA 42 IR	0120489251	CA 306 IR
0120488162	CA 548 IR	0120488280	CA 295 IR	0120489111	CA 42 IR	0120489251	CA 561 IR
0120488163	CA 548 IR	0120488282	CA 186 IR	0120489112	CA 221 IR	0120489252	CA 306 IR
0120488164	CA 514 IR	0120488283	CA 702 IR	0120489113	CA 221 IR	0120489253	CA 592 IR
0120488165	CA 514 IR	0120488284	CA 642 IR	0120489114	CA 48 IR	0120489254	CA 592 IR
0120488166	CA 519 IR	0120488287	CA 1055 IR	0120489115	CA 48 IR	0120489258	CA 294 IR
0120488170	CA 570 IR	0120488289	CA 334 IR	0120489116	CA 128 IR	0120489259	CA 294 IR
0120488171	CA 570 IR	0120488290	CA 1027 IR	0120489117	CA 128 IR	0120489260	CA 85 IR
0120488172	CA 517 IR	0120488291	CA 854 IR	0120489118	CA 99 IR	0120489261	CA 85 IR
0120488173	CA 517 IR	0120488293	CA 1197 IR	0120489119	CA 99 IR	0120489262	CA 139 IR
0120488176	CA 1227 IR	0120488297	CA 1082 IR	0120489120	CA 158 IR	0120489263	CA 254 IR
0120488176	CA 1690 IR	0120489002	CA 141 IR	0120489120	CA 507 IR	0120489266	CA 96 IR
0120488176	CA 305 IR	0120489003	CA 141 IR	0120489121	CA 507 IR	0120489268	CA 61 IR
0120488177	CA 1227 IR	0120489006	CA 141 IR	0120489122	CA 158 IR	0120489269	CA 61 IR
0120488178	CA 562 IR	0120489007	CA 141 IR	0120489123	CA 264 IR	0120489272	CA 506 IR
0120488179	CA 562 IR	0120489008	CA 52 IR	0120489123	CA 508 IR	0120489273	CA 506 IR
0120488180	CA 562 IR	0120489009	CA 52 IR	0120489124	CA 508 IR	0120489274	CA 287 IR ▲
0120488181	CA 1692 IR	0120489010	CA 52 IR	0120489125	CA 264 IR	0120489275	CA 287 IR ▲
0120488182	CA 305 IR	0120489011	CA 52 IR	0120489126	CA 127 IR	0120489277	CA 228 IR
0120488183	CA 630 IR	0120489012	CA 136 IR	0120489127	CA 127 IR	0120489278	CA 228 IR
0120488184	CA 630 IR	0120489013	CA 136 IR	0120489128	CA 254 IR	0120489284	CA 187 IR
0120488186	CA 516 IR	0120489014	CA 140 IR	0120489130	CA 504 IR	0120489286	CA 358 IR
0120488187	CA 516 IR	0120489015	CA 140 IR	0120489132	CA 119 IR	0120489287	CA 293 IR
0120488189	CA 561 IR	0120489016	CA 139 IR	0120489133	CA 119 IR	0120489290	CA 305 IR
0120488190	CA 514 IR	0120489017	CA 139 IR	0120489134	CA 129 IR	0120489292	CA 306 IR
0120488191	CA 514 IR	0120489020	CA 129 IR	0120489135	CA 129 IR	0120489293	CA 564 IR
0120488192	CA 517 IR	0120489022	CA 339 IR	0120489136	CA 506 IR	0120489295	CA 528 IR
0120488193	CA 517 IR	0120489023	CA 341 IR	0120489138	CA 353 IR	0120489296	CA 358 IR
0120488194	CA 631 IR	0120489024	CA 195 IR	0120489139	CA 353 IR	0120489297	CA 528 IR
0120488195	CA 631 IR	0120489025	CA 287 IR	0120489145	CA 255 IR ▲	0120489298	CA 287 IR ▲
0120488196	CA 588 IR	0120489026	CA 287 IR	0120489146	CA 316 IR	0120489300	CA 321 IR ▲
0120488197	CA 588 IR	0120489030	CA 196 IR	0120489147	CA 316 IR ▲	0120489301	CA 321 IR ▲
0120488198	CA 376 IR	0120489031	CA 196 IR	0120489148	CA 96 IR	0120489302	CA 321 IR ▲
0120488199	CA 376 IR	0120489032	CA 186 IR	0120489149	CA 195 IR	0120489303	CA 722 IR
0120488200	CA 519 IR	0120489036	CA 199 IR	0120489152	CA 355 IR ▲	0120489304	CA 96 IR
0120488201	CA 519 IR	0120489037	CA 199 IR	0120489153	CA 355 IR	0120489305	CA 96 IR
0120488205	CA 1197 IR	0120489040	CA 196 IR	0120489156	CA 915 IR	0120489307	CA 506 IR
0120488208	CA 334 IR	0120489041	CA 191 IR	0120489157	CA 294 IR	0120489309	CA 238 IR ▲
0120488209	CA 238 IR ▲	0120489042	CA 191 IR	0120489158	CA 294 IR	0120489310	CA 310 IR
0120488210	CA 1690 IR	0120489043	CA 192 IR	0120489163	CA 178 IR	0120489311	CA 310 IR
0120488211	CA 325 IR ▲	0120489044	CA 192 IR	0120489164	CA 178 IR	0120489312	CA 310 IR
0120488214	CA 294 IR	0120489045	CA 121 IR	0120489170	CA 129 IR	0120489315	CA 186 IR
0120488215	CA 294 IR	0120489046	CA 121 IR	0120489172	CA 259 IR	0120489316	CA 568 IR
0120488217	CA 1027 IR	0120489048	CA 96 IR	0120489173	CA 308 IR	0120489317	CA 915 IR
0120488218	CA 1027 IR	0120489049	CA 60 IR	0120489174	CA 308 IR	0120489318	CA 506 IR
0120488219	CA 826 IR	0120489050	CA 94 IR	0120489181	CA 84 IR	0120489319	CA 506 IR
0120488220	CA 826 IR	0120489051	CA 96 IR	0120489182	CA 84 IR	0120489321	CA 345 IR
0120488224	CA 341 IR	0120489052	CA 94 IR	0120489183	CA 238 IR ▲	0120489322	CA 345 IR
0120488226	CA 906 IR	0120489054	CA 94 IR	0120489184	CA 287 IR	0120489323	CA 321 IR
0120488227	CA 906 IR	0120489057	CA 125 IR	0120489185	CA 298 IR	0120489324	CA 321 IR
0120488228	CA 1691 IR	0120489058	CA 125 IR	0120489187	CA 252 IR	0120489325	CA 345 IR
0120488229	CA 903 IR	0120489060	CA 132 IR	0120489188	CA 252 IR	0120489326	CA 345 IR
0120488230	CA 903 IR	0120489061	CA 87 IR	0120489189	CA 315 IR	0120489327	CA 345 IR ▲
0120488231	CA 903 IR	0120489062	CA 140 IR	0120489190	CA 315 IR	0120489328	CA 345 IR
0120488233	CA 1242 IR	0120489065	CA 88 IR	0120489191	CA 199 IR	0120489329	CA 345 IR
0120488235	CA 254 IR	0120489066	CA 88 IR	0120489192	CA 130 IR	0120489330	CA 345 IR
0120488236	CA 588 IR	0120489069	CA 238 IR	0120489193	CA 291 IR	0120489331	CA 1072 IR
0120488237	CA 376 IR	0120489070	CA 238 IR	0120489194	CA 291 IR	0120489331	CA 321 IR
0120488239	CA 588 IR	0120489072	CA 504 IR	0120489196	CA 242 IR	0120489332	CA 321 IR
0120488240	CA 376 IR	0120489073	CA 504 IR	0120489197	CA 910 IR	0120489333	CA 1072 IR
0120488241	CA 364 IR	0120489074	CA 226 IR	0120489200	CA 277 IR	0120489334	CA 641 IR
0120488242	CA 1046 IR	0120489075	CA 226 IR	0120489202	CA 276 IR	0120489335	CA 641 IR
0120488243	CA 1046 IR	0120489076	CA 136 IR	0120489203	CA 276 IR	0120489336	CA 642 IR
0120488248	CA 1067 IR	0120489077	CA 139 IR	0120489205	CA 277 IR	0120489337	CA 642 IR
0120488249	CA 1067 IR	0120489078	CA 287 IR	0120489210	CA 357 IR	0120489339	CA 353 IR
0120488250	CA 355 IR ▲	0120489079	CA 287 IR	0120489211	CA 357 IR	0120489340	CA 353 IR
0120488252	CA 1448 IR	0120489084	CA 190 IR	0120489212	CA 355 IR	0120489341	CA 352 IR
0120488253	CA 1448 IR	0120489088	CA 126 IR	0120489214	CA 96 IR	0120489342	CA 509 IR
0120488254	CA 506 IR	0120489090	CA 305 IR	0120489219	CA 355 IR	0120489343	CA 352 IR

O.E. No.	HC-PARTS	O.E. No.	HC-PARTS	O.E. No.	HC-PARTS	O.E. No.	HC-PARTS
0120489344	CA 308 IR	0120489491	CA 574 IR	0120489654	CA 124 IR	0120489795	CA 212 IR
0120489345	CA 305 IR	0120489493	CA 221 IR	0120489657	CA 124 IR	0120489796	CA 212 IR
0120489346	CA 1554 IR	0120489494	CA 221 IR	0120489659	CA 124 IR	0120489797	CA 235 IR
0120489346	CA 325 IR	0120489495	CA 619 IR	0120489660	CA 125 IR	0120489798	CA 235 IR
0120489347	CA 1554 IR	0120489496	CA 619 IR	0120489666	CA 226 IR	0120489801	CA 226 IR
0120489347	CA 325 IR	0120489499	CA 298 IR	0120489667	CA 226 IR	0120489803	CA 190 IR
0120489348	CA 254 IR	0120489500	CA 35 IR	0120489672	CA 119 IR	0120489804	CA 190 IR
0120489350	CA 504 IR	0120489501	CA 35 IR	0120489673	CA 119 IR	0120489805	CA 61 IR
0120489354	CA 321 IR	0120489508	CA 190 IR	0120489678	CA 35 IR	0120489806	CA 61 IR
0120489355	CA 321 IR	0120489510	CA 259 IR	0120489683	CA 87 IR	0120489814	CA 246 IR
0120489358	CA 315 IR	0120489511	CA 190 IR	0120489684	CA 334 IR	0120489815	CA 246 IR
0120489360	CA 342 IR	0120489518	CA 333 IR	0120489685	CA 192 IR	0120489818	CA 205 IR
0120489361	CA 342 IR	0120489519	CA 35 IR	0120489686	CA 192 IR	0120489819	CA 205 IR
0120489362	CA 296 IR	0120489520	CA 52 IR	0120489687	CA 125 IR	0120489820	CA 52 IR
0120489363	CA 296 IR	0120489521	CA 52 IR	0120489688	CA 125 IR	0120489821	CA 52 IR
0120489364	CA 298 IR	0120489522	CA 190 IR	0120489691	CA 60 IR	0120489823	CA 506 IR
0120489364	CA 911 IR	0120489526	CA 87 IR	0120489692	CA 60 IR	0120489824	CA 506 IR
0120489365	CA 298 IR	0120489527	CA 87 IR	0120489698	CA 35 IR	0120489827	CA 334 IR
0120489367	CA 337 IR	0120489532	CA 35 IR	0120489699	CA 35 IR	0120489828	CA 87 IR
0120489368	CA 337 IR	0120489533	CA 121 IR	0120489700	CA 94 IR	0120489833	CA 226 IR
0120489370	CA 520 IR	0120489534	CA 121 IR	0120489701	CA 94 IR	0120489834	CA 236 IR
0120489371	CA 911 IR ▲	0120489535	CA 52 IR	0120489702	CA 130 IR	0120489835	CA 236 IR
0120489372	CA 297 IR	0120489536	CA 190 IR	0120489703	CA 522 IR	0120489838	CA 316 IR ▲
0120489374	CA 376 IR	0120489541	CA 129 IR	0120489704	CA 522 IR	0120489839	CA 96 IR ▲
0120489375	CA 376 IR	0120489542	CA 129 IR	0120489705	CA 126 IR	0120489841	CA 126 IR
0120489376	CA 505 IR	0120489546	CA 35 IR	0120489706	CA 126 IR	0120489842	CA 126 IR
0120489377	CA 505 IR	0120489547	CA 69 IR	0120489707	CA 341 IR	0120489843	CA 226 IR
0120489378	CA 302 IR	0120489548	CA 69 IR	0120489708	CA 207 IR	0120489844	CA 226 IR
0120489379	CA 302 IR	0120489549	CA 300 IR	0120489709	CA 207 IR	0120489846	CA 60 IR
0120489380	CA 297 IR	0120489550	CA 300 IR	0120489710	CA 339 IR	0120489847	CA 60 IR
0120489382	CA 588 IR	0120489556	CA 87 IR	0120489711	CA 139 IR	0120489849	CA 94 IR
0120489383	CA 588 IR	0120489559	CA 85 IR	0120489712	CA 139 IR	0120489850	CA 94 IR
0120489384	CA 564 IR	0120489560	CA 85 IR	0120489713	CA 141 IR	0120489851	CA 94 IR
0120489385	CA 564 IR	0120489561	CA 190 IR	0120489714	CA 141 IR	0120489854	CA 61 IR
0120489386	CA 910 IR	0120489562	CA 190 IR	0120489715	CA 511 IR	0120489858	CA 140 IR
0120489393	CA 369 IR	0120489565	CA 93 IR	0120489716	CA 511 IR	0120489859	CA 140 IR
0120489394	CA 369 IR	0120489566	CA 93 IR	0120489717	CA 196 IR	0120489860	CA 140 IR
0120489395	JA 199 IR	0120489567	CA 259 IR	0120489718	CA 196 IR	0120489861	CA 136 IR
0120489396	JA 199 IR	0120489568	CA 259 IR	0120489719	CA 235 IR	0120489862	CA 136 IR
0120489397	CA 195 IR ▲	0120489575	CA 284 IR	0120489720	CA 235 IR	0120489863	CA 136 IR
0120489398	CA 195 IR ▲	0120489576	CA 284 IR	0120489723	CA 152 IR	0120489864	CA 136 IR
0120489400	CA 254 IR	0120489583	CA 93 IR	0120489724	CA 152 IR	0120489865	CA 136 IR
0120489408	CA 325 IR	0120489584	CA 93 IR	0120489725	CA 186 IR	0120489866	CA 136 IR
0120489410	CA 212 IR	0120489585	CA 99 IR	0120489726	CA 186 IR	0120489868	CA 139 IR
0120489412	CA 212 IR	0120489586	CA 99 IR	0120489727	CA 187 IR	0120489869	CA 139 IR
0120489414	CA 212 IR	0120489587	CA 60 IR	0120489728	CA 187 IR	0120489870	CA 139 IR
0120489418	CA 530 IR ▲	0120489588	CA 60 IR	0120489730	CA 341 IR	0120489871	CA 139 IR
0120489420	CA 530 IR ▲	0120489589	CA 61 IR	0120489731	CA 368 IR	0120489872	CA 139 IR
0120489426	CA 293 IR	0120489590	CA 61 IR	0120489732	CA 141 IR	0120489873	CA 139 IR
0120489427	CA 347 IR	0120489592	CA 94 IR	0120489735	CA 124 IR	0120489874	CA 504 IR
0120489428	CA 347 IR	0120489593	CA 94 IR	0120489736	CA 125 IR	0120489875	CA 504 IR
0120489429	CA 354 IR	0120489594	CA 96 IR	0120489737	CA 125 IR	0120489881	CA 207 IR
0120489430	CA 354 IR	0120489595	CA 96 IR	0120489738	CA 127 IR	0120489882	CA 207 IR
0120489432	CA 619 IR	0120489609	CA 191 IR	0120489739	CA 127 IR	0120489885	CA 327 IR
0120489433	CA 619 IR	0120489610	CA 191 IR	0120489740	CA 119 IR	0120489886	CA 327 IR
0120489434	CA 319 IR	0120489612	CA 212 IR	0120489741	CA 119 IR	0120489888	CA 61 IR
0120489435	CA 319 IR	0120489613	CA 125 IR	0120489742	CA 129 IR	0120489889	CA 61 IR
0120489439	CA 537 IR	0120489614	CA 125 IR	0120489743	CA 129 IR	0120489892	CA 140 IR
0120489440	CA 537 IR	0120489615	CA 125 IR	0120489746	CA 85 IR	0120489893	CA 140 IR
0120489441	CA 911 IR	0120489617	CA 96 IR	0120489747	CA 85 IR	0120489894	CA 190 IR
0120489442	CA 376 IR	0120489618	CA 199 IR	0120489748	CA 195 IR	0120489895	CA 61 IR
0120489444	CA 337 IR	0120489619	CA 199 IR	0120489749	CA 195 IR	0120489896	CA 126 IR
0120489445	CA 520 IR ▲	0120489620	CA 189 IR	0120489750	CA 195 IR	0120489897	CA 287 IR
0120489446	CA 364 IR	0120489621	CA 189 IR	0120489751	CA 195 IR	0120489898	CA 287 IR
0120489447	CA 364 IR	0120489622	CA 52 IR	0120489756	CA 340 IR	0120489903	CA 300 IR
0120489448	CA 911 IR	0120489623	CA 69 IR	0120489757	CA 186 IR	0120489904	CA 300 IR
0120489450	CA 504 IR	0120489625	CA 99 IR	0120489759	CA 124 IR	0120489905	CA 511 IR
0120489451	JA 146 IR	0120489626	CA 99 IR	0120489760	CA 124 IR	0120489906	CA 511 IR
0120489452	JA 146 IR	0120489627	CA 48 IR	0120489761	CA 255 IR ▲	0120489911	CA 235 IR
0120489460	CA 594 IR	0120489628	CA 48 IR	0120489762	CA 255 IR ▲	0120489912	CA 235 IR
0120489461	CA 594 IR ▲	0120489629	CA 110 IR	0120489763	CA 316 IR	0120489913	CA 236 IR
0120489465	CA 811 IR	0120489630	CA 110 IR	0120489765	CA 255 IR	0120489914	CA 236 IR
0120489466	CA 811 IR	0120489631	CA 42 IR	0120489766	CA 128 IR	0120489915	CA 205 IR
0120489467	CA 359 IR	0120489632	CA 42 IR	0120489767	CA 128 IR	0120489916	CA 205 IR
0120489473	CA 349 IR	0120489635	CA 99 IR	0120489768	CA 99 IR	0120489917	CA 87 IR
0120489474	CA 349 IR	0120489636	CA 99 IR	0120489769	CA 99 IR	0120489918	CA 87 IR
0120489476	CA 359 IR	0120489639	CA 212 IR	0120489770	CA 316 IR	0120489920	CA 119 IR
0120489479	CA 379 IR	0120489641	CA 129 IR	0120489771	CA 237 IR	0120489921	CA 119 IR
0120489480	CA 379 IR	0120489642	CA 129 IR	0120489772	CA 237 IR	0120489928	CA 287 IR
0120489485	CA 504 IR	0120489643	CA 132 IR	0120489780	CA 221 IR	0120489930	CA 287 IR
0120489486	CA 198 IR	0120489644	CA 121 IR	0120489781	CA 221 IR	0120489933	CA 87 IR
0120489487	CA 198 IR	0120489645	CA 121 IR	0120489782	CA 198 IR	0120489935	CA 195 IR
0120489488	CA 530 IR	0120489649	CA 191 IR	0120489783	CA 198 IR	0120489936	CA 195 IR
0120489489	CA 530 IR	0120489650	CA 191 IR	0120489792	CA 212 IR	0120489937	CA 259 IR
0120489490	CA 711 IR	0120489653	CA 124 IR	0120489793	CA 212 IR	0120489938	CA 259 IR



O.E. No.	HC-PARTS	O.E. No.	HC-PARTS	O.E. No.	HC-PARTS	O.E. No.	HC-PARTS
<b>BOSCH Continued</b>							
0120489940	CA 190 IR ▲	0121715017	CA 2035 IR PD	0123315503	CA 1556 IR	0123505004	CA 1070 IR
0120489942	CA 254 IR	0121715020	CA 1937 IR	0123320001	CA 736 IR	0123505005	CA 828 IR
0120489943	CA 254 IR	0121715029	CA 2032 IR PD	0123320002	CA 740 IR	0123505007	CA 855 IR
0120489944	CA 222 IR	0122468015	CA 1632 IR	0123320003	CA 829 IR	0123505007	CA 855 IR
0120489945	CA 228 IR	0122469002	UA 1114 IR	0123320005	CA 912 IR	0123505008	CA 1140 IR ▲
0120489946	CA 228 IR	0123100001	CA 1231 IR	0123320006	CA 740 IR	0123505009	CA 855 IR
0120489947	CA 507 IR	0123100002	CA 1066 IR	0123320007	CA 736 IR	0123505010	CA 1399 IR
0120489948	CA 507 IR	0123100003	CA 1329 IR	0123320008	CA 1269 IR	0123505011	CA 1089 IR
0120489949	CA 158 IR	0123110004	CA 820 IR	0123320009	CA 1486 IR ▲	0123505012	CA 1089 IR ▲
0120489950	CA 264 IR	0123110005	CA 1146 IR	0123320011	CA 1246 IR	0123505013	CA 1089 IR
0120489950	CA 508 IR	0123110006	CA 1326 IR	0123320012	CA 1261 IR	0123505014	CA 1088 IR
0120489951	CA 264 IR	0123110007	JA 1176 IR	0123320014	CA 1071 IR	0123510001	CA 828 IR
0120489951	CA 508 IR	0123110008	CA 1257 IR	0123320016	CA 1139 IR	0123510002	CA 1477 IR
0120489952	CA 264 IR	0123115008	JA 868 IR	0123320017	CA 736 IR ▲	0123510004	CA 1206 IR ▲
0120489956	CA 61 IR	0123115009	JA 1426 IR	0123320018	CA 1228 IR	0123510005	CA 1399 IR
0120489957	CA 61 IR	0123115010	JA 868 IR	0123320019	CA 1265 IR	0123510006	CA 828 IR
0120489958	CA 312 IR	0123115011	JA 991 IR	0123320020	CA 1097 IR	0123510007	CA 1142 IR
0120489959	CA 312 IR	0123115014	JA 1426 IR	0123320021	CA 1149 IR	0123510008	CA 1147 IR
0120489960	CA 706 IR	0123120001	CA 861 IR	0123320023	CA 1061 IR	0123510009	CA 1147 IR
0120489961	CA 706 IR	0123212001	CA 731 IR	0123320024	CA 1269 IR ▲	0123510010	CA 1452 IR
0120489964	CA 136 IR	0123213006	CA 1088 IR	0123320025	CA 1486 IR	0123510012	CA 1057 IR
0120489965	CA 136 IR	0123213007	CA 1069 IR	0123320026	CA 1244 IR ▲	0123510013	CA 1232 IR
0120489966	CA 367 IR	0123214002	CA 1245 IR	0123320027	CA 1240 IR ▲	0123510014	CA 855 IR
0120489967	CA 367 IR	0123310001	CA 827 IR	0123320029	CA 1563 IR	0123510015	CA 1140 IR ▲
0120489968	CA 246 IR	0123310002	CA 733 IR	0123320031	CA 1570 IR	0123510017	CA 1056 IR ▲
0120489969	CA 246 IR	0123310003	CA 1266 IR	0123320032	CA 1570 IR	0123510018	CA 1206 IR
0120489971	CA 141 IR	0123310004	CA 1102 IR	0123320033	CA 1226 IR	0123510020	CA 1507 IR
0120489972	CA 141 IR	0123310005	CA 724 IR	0123320034	CA 1240 IR	0123510021	CA 1206 IR ▲
0120489974	CA 237 IR	0123310006	CA 1106 IR	0123320035	CA 1500 IR	0123510022	CA 1300 IR
0120489975	CA 237 IR	0123310007	CA 852 IR	0123320036	CA 1239 IR	0123510023	CA 1477 IR
0120489976	CA 237 IR ▲	0123310010	CA 1043 IR	0123320038	CA 1297 IR	0123510026	CA 1229 IR
0120489982	CA 139 IR	0123310011	CA 1152 IR	0123320039	CA 1246 IR	0123510027	CA 1341 IR
0120489983	CA 139 IR	0123310012	CA 1155 IR	0123320041	CA 1209 IR	0123510028	CA 1141 IR
0120489986	CA 140 IR	0123310013	CA 1151 IR	0123320044	CA 1044 IR	0123510029	CA 1107 IR ▲
0120489987	CA 140 IR	0123310014	CA 738 IR	0123320045	CA 1062 IR	0123510030	CA 1107 IR
0120489988	CA 140 IR	0123310015	CA 1032 IR	0123320046	CA 1395 IR	0123510031	CA 1076 IR
0120489990	CA 205 IR	0123310016	JA 665 IR	0123320047	CA 1090 IR	0123510032	CA 828 IR ▲
0120489991	CA 205 IR	0123310017	CA 1096 IR	0123320048	CA 829 IR	0123510033	CA 1140 IR
0120489992	CA 236 IR	0123310018	CA 1268 IR	0123320049	CA 1395 IR ▲	0123510034	CA 828 IR
0120489993	CA 236 IR	0123310019	CA 827 IR	0123320050	CA 1145 IR	0123510037	CA 1478 IR
0120489997	CA 207 IR	0123310020	CA 733 IR	0123320051	CA 1489 IR	0123510038	CA 1299 IR
0120489998	CA 84 IR	0123310022	CA 1093 IR	0123320052	CA 1139 IR	0123510039	CA 1057 IR
0120489999	CA 84 IR	0123310023	CA 1087 IR	0123320054	CA 1139 IR ▲	0123510040	CA 1081 IR
0120689511	CA 1224 IR	0123310024	CA 827 IR ▲	0123320055	CA 1486 IR ▲	0123510043	CA 1328 IR
0120689513	CA 823 IR	0123310025	CA 827 IR ▲	0123320057	CA 1138 IR	0123510044	CA 1571 IR
0120689517	CA 1393 IR	0123310026	CA 737 IR	0123320058	CA 1500 IR	0123510045	CA 1321 IR
0120689519	CA 1751 IR	0123310027	CA 1324 IR	0123320060	CA 1301 IR	0123510047	CA 1144 IR
0120689520	CA 824 IR	0123310028	CA 1102 IR	0123320061	CA 1062 IR	0123510048	CA 1492 IR
0120689522	CA 1393 IR	0123310029	CA 1037 IR	0123320062	CA 1090 IR	0123510049	CA 1299 IR
0120689526	CA 1235 IR	0123310030	CA 1096 IR	0123320065	CA 1489 IR	0123510050	CA 1300 IR
0120689533	CA 824 IR	0123310031	CA 1562 IR	0123320067	CA 1145 IR	0123510051	CA 1057 IR
0120689535	CA 1236 IR	0123310032	CA 1249 IR	0123325002	JA 987 IR	0123510053	CA 1142 IR
0120689536	CA 1924 IR	0123310032	CA 827 IR	0123325003	JA 1134 IR	0123510056	CA 828 IR ▲
0120689537	CA 1751 IR	0123310033	JA 1364 IR	0123325005	CA 1262 IR	0123510058	CA 1254 IR
0120689540	CA 1393 IR	0123310035	CA 1249 IR	0123325006	CA 1401 IR	0123510059	CA 1081 IR
0120689541	CA 1237 IR	0123310037	CA 1267 IR	0123325007	CA 1138 IR	0123510060	CA 1480 IR
0120689543	CA 1224 IR	0123310038	CA 1255 IR	0123325008	JA 1377 IR	0123510061	CA 855 IR
0120689544	CA 1751 IR	0123310040	CA 1543 IR	0123325010	CA 1256 IR	0123510062	CA 1070 IR
0120689546	CA 1770 IR	0123310044	CA 1093 IR	0123325011	CA 1569 IR	0123510063	CA 1045 IR
0120689548	CA 1667 IR	0123310047	CA 1093 IR ▲	0123325012	JA 987 IR	0123510064	CA 1507 IR
0120689552	CA 1667 IR	0123310048	CA 1552 IR	0123325013	JA 1599 IR	0123510065	CA 1241 IR
0120689562	CA 1624 IR	0123310049	CA 1510 IR	0123325014	JA 987 IR	0123510066	CA 1057 IR
0120689566	CA 1667 IR	0123310050	CA 1087 IR ▲	0123325015	CA 1569 IR	0123510067	CA 1057 IR
0120689567	CA 1659 IR	0123310051	JA 1364 IR	0123325500	CA 1695 IR	0123510068	CA 1300 IR
0120689569	CA 1237 IR	0123310053	CA 1037 IR	0123335001	CA 1244 IR	0123510072	CA 1299 IR ▲
0120689571	CA 1236 IR	0123310054	CA 1087 IR	0123335002	CA 1044 IR	0123510074	CA 1480 IR
0120689572	CA 1770 IR	0123310055	CA 1552 IR	0123335003	CA 1062 IR	0123510075	CA 1480 IR
0120689575	CA 1237 IR	0123315001	CA 733 IR	0123335005	CA 1138 IR	0123510079	CA 1300 IR
0120689591	CA 824 IR	0123315002	CA 827 IR	0123335006	CA 1044 IR	0123510080	CA 1299 IR
0121615002	CA 1928 IR	0123315004	CA 826 IR	0123335008	CA 1301 IR	0123510081	CA 1300 IR
0121615003	CA 1922 IR	0123315005	CA 724 IR	0123340001	CA 829 IR	0123510082	CA 1481 IR
0121615005	CA 1968 IR	0123315006	CA 1266 IR	0123340002	CA 740 IR	0123510088	CA 1140 IR
0121615006	CA 1923 IR	0123315007	JA 1405 IR	0123340003	CA 736 IR	0123510095	CA 1492 IR
0121615008	CA 1919 IR	0123315008	CA 1136 IR	0123340005	CA 912 IR	0123510096	CA 1555 IR
0121615009	CA 1970 IR PD	0123315013	CA 1256 IR	0123340007	CA 1209 IR ▲	0123510099	CA 1107 IR ▲
0121615012	CA 2006 IR PD	0123315015	CA 1075 IR	0123345004	CA 1061 IR	0123510100	CA 1300 IR
0121615013	CA 1819 IR	0123315016	CA 1096 IR	0123500001	CA 1477 IR	0123510101	CA 1299 IR
0121615014	CA 1967 IR	0123315017	CA 1136 IR	0123500004	CA 1088 IR	0123510102	CA 1254 IR
0121615027	CA 2006 IR PD	0123315018	CA 1075 IR	0123500005	CA 1069 IR	0123510107	CA 1481 IR
0121615028	CA 2000 IR PD	0123315020	JA 1405 IR	0123500006	CA 1655 IR	0123510108	CA 1481 IR
0121715001	CA 1888 IR	0123315021	CA 1096 IR	0123500007	CA 1507 IR	0123510109	CA 1590 IR
0121715003	CA 1912 IR	0123315022	CA 1580 IR	0123500008	CA 1327 IR	0123512500	CA 1493 IR
0121715004	CA 1820 IR	0123315500	CA 1556 IR	0123505001	CA 1045 IR	0123515001	CA 1207 IR
0121715008	CA 2001 IR PD	0123315501	CA 1062 IR ▲	0123505002	CA 1045 IR	0123515002	CA 1207 IR
0121715012	CA 1953 IR PD	0123315502	CA 1556 IR ▲	0123505003	CA 1070 IR	0123515002	CA 1207 IR

O.E. No.	HC-PARTS	O.E. No.	HC-PARTS	O.E. No.	HC-PARTS	O.E. No.	HC-PARTS
0123515003	CA 1248 IR	0124325001	CA 1446 IR	0124415007	CA 1628 IR	0124515058	CA 1588 IR
0123515004	CA 1325 IR	0124325003	CA 1378 IR	0124415008	CA 1053 IR	0124515059	CA 1754 IR
0123515007	CA 1503 IR	0124325004	CA 1402 IR	0124415009	CA 1592 IR	0124515064	CA 1481 IR
0123515008	CA 1403 IR	0124325006	JA 1415 IR	0124415010	CA 1473 IR	0124515068	CA 1445 IR
0123515009	CA 1147 IR	0124325008	CA 1585 IR	0124415011	CA 1471 IR	0124515080	CA 1577 IR
0123515010	CA 1207 IR	0124325009	CA 1485 IR	0124415012	CA 1648 IR	0124515081	CA 1582 IR
0123515010	CA 1207 IR	0124325010	CA 1075 IR	0124415013	CA 1470 IR	0124515083	CA 1541 IR
0123515011	CA 1147 IR	0124325011	CA 1512 IR	0124415014	CA 1470 IR	0124515085	CA 1658 IR
0123515012	CA 1141 IR	0124325012	CA 1441 IR	0124415015	CA 1223 IR	0124515086	CA 1045 IR
0123515014	CA 1089 IR	0124325013	CA 1542 IR	0124415016	CA 1636 IR	0124515087	CA 1688 IR
0123515016	CA 1229 IR	0124325014	CA 1548 IR	0124415023	CA 1748 IR	0124515088	CA 1752 IR
0123515017	CA 1260 IR	0124325015	CA 1560 IR	0124415025	CA 1592 IR	0124515090	CA 1688 IR
0123515018	CA 1089 IR	0124325016	CA 1567 IR	0124415026	CA 1858 IR	0124515091	CA 1481 IR
0123515020	CA 1260 IR	0124325017	CA 1546 IR	0124415030	CA 1636 IR	0124515095	CA 1740 IR
0123515021	CA 1144 IR	0124325018	CA 1540 IR	0124415032	CA 1636 IR	0124515096	CA 1740 IR ▲
0123515022	CA 1591 IR	0124325019	CA 1546 IR ▲	0124415038	CA 1470 IR	0124515098	CA 1660 IR
0123515023	CA 1207 IR	0124325020	CA 1546 IR ▲	0124415040	CA 1470 IR	0124515101	CA 1644 IR
0123515024	CA 1141 IR	0124325021	CA 1587 IR ▲	0124415041	CA 1470 IR	0124515105	CA 1826 IR
0123515028	CA 1204 IR	0124325022	CA 1587 IR	0124425004	CA 1740 IR	0124515110	CA 1394 IR ▲
0123515500	CA 1831 IR	0124325023	CA 1342 IR	0124425005	CA 1833 IR	0124515114	CA 1481 IR
0123515501	CA 1831 IR	0124325024	CA 1544 IR	0124425009	CA 1765 IR	0124515117	CA 1394 IR
0123515502	CA 1984 IR	0124325031	CA 1544 IR	0124425010	CA 1658 IR	0124515120	CA 1854 IR ▲
0123515503	CA 1831 IR	0124325032	CA 1542 IR	0124425013	CA 1860 IR	0124515121	CA 1394 IR
0123520002	CA 1143 IR	0124325033	CA 1560 IR	0124425015	CA 1909 IR	0124515124	CA 1394 IR ▲
0123520006	CA 1845 IR	0124325035	CA 1587 IR	0124425018	CA 1945 IR	0124515125	CA 1394 IR
0123520007	CA 1206 IR	0124325036	CA 1546 IR	0124425019	CA 1592 IR	0124515132	CA 1872 IR
0123520008	CA 1206 IR ▲	0124325039	CA 1489 IR	0124425020	CA 1882 IR	0124525001	CA 1673 IR ▲
0123520011	CA 1845 IR	0124325040	CA 1732 IR ▲	0124425021	CA 1748 IR	0124525008	CA 1746 IR
0123520012	CA 1845 IR	0124325044	CA 1817 IR	0124425022	CA 1581 IR	0124525009	CA 1811 IR
0123520013	CA 1845 IR	0124325045	CA 1732 IR	0124425024	CA 1748 IR	0124525010	CA 1678 IR
0123520014	CA 1848 IR	0124325046	CA 1489 IR	0124425025	CA 1581 IR	0124525012	CA 1730 IR
0123520017	CA 1491 IR	0124325049	CA 1540 IR	0124425027	CA 1765 IR	0124525014	CA 1673 IR
0123520023	CA 1630 IR	0124325050	CA 1733 IR	0124425028	CA 1658 IR	0124525016	CA 1683 IR
0123525500	CA 1633 IR	0124325051	CA 1657 IR	0124425029	CA 1860 IR ▲	0124525020	CA 1837 IR
0123525501	CA 1663 IR	0124325052	CA 1684 IR ▲	0124425033	CA 1916 IR	0124525022	CA 1730 IR
0123525502	CA 1633 IR	0124325053	CA 1700 IR	0124425034	CA 1887 IR	0124525026	CA 1825 IR
0123525503	CA 1633 IR	0124325056	CA 1729 IR	0124425037	CA 1860 IR	0124525027	CA 1841 IR
0123540002	CA 1081 IR ▲	0124325057	CA 1815 IR	0124425039	CA 1878 IR	0124525028	CA 1823 IR
0123545001	CA 1088 IR	0124325058	CA 1471 IR	0124425040	CA 1916 IR	0124525029	CA 1673 IR
0123545002	CA 1069 IR	0124325059	CA 1648 IR ▲	0124425050	CA 1960 IR	0124525030	CA 1828 IR
0123545003	CA 1056 IR	0124325060	CA 1743 IR	0124425053	CA 1740 IR	0124525034	CA 1674 IR
0123545004	CA 1081 IR	0124325062	CA 1654 IR ▲	0124425056	CA 1740 IR	0124525035	CA 1761 IR
0124215002	CA 1084 IR	0124325072	CA 1654 IR	0124425058	CA 1994 IR	0124525039	CA 1782 IR
0124225001	CA 1257 IR	0124325073	CA 1441 IR	0124425059	CA 1994 IR	0124525040	CA 1828 IR ▲
0124225002	CA 1391 IR	0124325074	CA 1512 IR	0124425060	CA 1973 IR	0124525042	CA 1774 IR
0124225004	CA 1490 IR	0124325079	JA 1894 IR	0124425069	CA 1878 IR	0124525043	CA 1824 IR
0124225009	CA 1440 IR	0124325081	CA 1729 IR	0124425070	CA 1887 IR	0124525044	CA 1827 IR
0124225010	CA 1575 IR	0124325083	CA 1810 IR	0124425071	CA 1860 IR	0124525045	CA 1774 IR
0124225011	CA 1576 IR	0124325085	CA 1907 IR	0124425074	CA 1945 IR	0124525047	CA 1863 IR
0124225016	CA 1161 IR	0124325087	CA 1773 IR	0124425100	CA 1884 IR	0124525049	CA 1824 IR
0124225018	CA 1747 IR	0124325088	CA 1446 IR ▲	0124510001	CA 1854 IR	0124525050	CA 1782 IR
0124225020	CA 2024 IR	0124325093	CA 1489 IR	0124515004	CA 1765 IR	0124525055	CA 1908 IR
0124225022	CA 1257 IR	0124325095	CA 1817 IR	0124515005	CA 1577 IR	0124525059	CA 1774 IR
0124225023	CA 1490 IR	0124325096	CA 1818 IR	0124515010	CA 1394 IR	0124525060	CA 1988 IR
0124225024	CA 1391 IR	0124325097	CA 1587 IR ▲	0124515011	CA 1394 IR	0124525063	CA 1914 IR
0124225025	CA 1440 IR	0124325100	CA 1779 IR	0124515012	CA 1394 IR ▲	0124525064	CA 1913 IR
0124225028	CA 861 IR	0124325101	CA 1446 IR	0124515013	CA 1445 IR	0124525066	CA 1782 IR
0124225031	CA 1146 IR	0124325102	CA 1866 IR	0124515017	CA 1443 IR	0124525067	CA 1782 IR
0124225037	CA 2024 IR	0124325106	CA 1815 IR	0124515018	CA 1443 IR	0124525070	CA 1944 IR
0124225041	CA 1747 IR	0124325108	CA 1867 IR	0124515019	CA 1439 IR	0124525074	CA 1985 IR
0124225046	CA 1391 IR	0124325116	CA 1773 IR	0124515020	CA 1445 IR	0124525076	CA 1877 IR
0124225049	CA 1747 IR	0124325122	CA 1915 IR	0124515021	CA 1445 IR	0124525080	CA 1825 IR
0124225050	CA 1391 IR	0124325125	CA 1729 IR	0124515022	CA 1644 IR	0124525081	CA 1974 IR
0124225051	CA 1889 IR	0124325126	CA 1815 IR	0124515024	CA 1664 IR ▲	0124525082	CA 1876 IR
0124225053	CA 1942 IR	0124325127	CA 1729 IR	0124515025	CA 1759 IR	0124525083	CA 2009 IR
0124225054	CA 1929 IR	0124325128	CA 1817 IR	0124515026	CA 1541 IR	0124525084	CA 1827 IR
0124225055	CA 1930 IR	0124325129	CA 1818 IR	0124515027	CA 1664 IR ▲	0124525088	CA 1811 IR
0124315001	CA 1502 IR	0124325130	CA 1810 IR	0124515028	CA 1588 IR	0124525089	CA 1678 IR
0124315003	CA 1436 IR	0124325131	CA 1446 IR	0124515031	CA 1821 IR	0124525091	CA 1782 IR
0124315004	CA 1511 IR	0124325137	CA 1378 IR	0124515032	CA 1582 IR	0124525092	CA 1782 IR
0124315005	CA 1504 IR	0124325139	CA 1866 IR	0124515033	CA 1740 IR	0124525093	CA 1985 IR
0124315006	CA 1547 IR	0124325145	CA 1471 IR	0124515034	CA 1664 IR	0124525101	CA 1918 IR
0124315007	CA 1568 IR	0124325146	CA 1648 IR	0124515035	CA 1549 IR	0124525102	CA 1782 IR ▲
0124315008	CA 1566 IR	0124325148	CA 1743 IR	0124515038	CA 1445 IR ▲	0124525113	CA 2007 IR
0124315010	CA 1545 IR	0124325149	CA 1446 IR	0124515039	CA 1644 IR	0124525114	CA 1986 IR
0124315013	CA 1682 IR	0124325150	CA 1542 IR	0124515040	CA 1588 IR	0124525116	CA 1992 IR
0124315014	CA 1586 IR	0124325158	CA 1868 IR	0124515044	CA 1679 IR	0124525128	CA 1763 IR
0124315016	JA 1605 IR	0124325160	CA 1729 IR	0124515045	CA 1623 IR	0124525133	CA 1827 IR
0124315019	CA 1639 IR	0124325171	CA 1940 IR	0124515046	CA 1689 IR	0124525135	CA 1824 IR
0124315024	JA 1605 IR	0124325185	CA 1544 IR	0124515049	CA 1731 IR	0124525136	CA 1944 IR
0124315027	CA 1639 IR	0124325186	CA 1866 IR	0124515050	CA 1591 IR	0124525137	CA 1877 IR
0124315029	JA 1605 IR	0124415001	CA 1561 IR	0124515054	CA 1439 IR	0124525139	CA 1974 IR
0124315032	CA 1502 IR	0124415002	CA 1581 IR	0124515055	CA 1656 IR	0124525140	CA 1876 IR
0124320001	CA 1557 IR	0124415005	CA 1501 IR	0124515056	CA 1872 IR	0124525141	CA 1827 IR
0124320002	CA 1684 IR	0124415006	CA 1482 IR	0124515057	CA 1549 IR	0124525143	CA 1961 IR



O.E. No.	HC-PARTS	O.E. No.	HC-PARTS	O.E. No.	HC-PARTS	O.E. No.	HC-PARTS
<b>BOSCH Continued</b>							
0124525151	CA 1918 IR	0986010221	CS 168	0986010960	CS 607	0986011910	CS 139
0124525187	CA 2011 IR	0986010248	CS 278	0986010961	CS 607	0986011911	CS 139
0124555001	CA 1666 IR	0986010250	CS 263	0986010970	CS 608	0986011921	CS 147
0124555002	CA 1666 IR	0986010251	CS 263	0986010971	CS 608	0986011941	CS 308
0124555003	CA 1694 IR	0986010258	CS 263	0986010980	CS 391	0986011950	CS 232
0124555004	CA 1666 IR	0986010260	CS 142	0986010990	CS 114	0986012000	JS 331
0124555005	CA 1699 IR	0986010261	CS 142	0986011000	CS 113	0986012010	JS 331
0124555008	CA 1851 IR	0986010268	CS 142	0986011010	CS 707	0986012061	JS 336
0124555009	CA 1853 IR	0986010268	CS 355	0986011020	CS 550	0986012090	JS 302
0124555013	CA 1870 IR	0986010270	CS 154	0986011020	CS 1173	0986012101	JS 307
0124555014	CA 1847 IR	0986010271	CS 154	0986011030	CS 128	0986012111	JS 301
0124555017	CA 1853 IR	0986010280	CS 93	0986011031	CS 128	0986012121	JS 395
0124555018	CA 1917 IR	0986010280	CS 130	0986011040	CS 804	0986012150	JS 315
0124555020	CA 1853 IR	0986010281	CS 130	0986011050	CS 188	0986012160	JS 310
0124555022	CA 1666 IR	0986010281	CS 93	0986011060	CS 230	0986012161	JS 310
0124555027	CA 1853 IR	0986010290	CS 275	0986011061	CS 230	0986012171	JS 342
0124555028	CA 1853 IR	0986010291	CS 275	0986011070	CS 148	0986012211	JS 333
0124555032	CA 1666 IR	0986010300	CS 278	0986011080	CS 289	0986012221	JS 333
0124555041	CA 1694 IR	0986010308	CS 278	0986011081	CS 289	0986012231	JS 300
0124615002	CA 1509 IR	0986010310	CS 310	0986011090	CS 347	0986012241	JS 755
0124615007	CA 1813 IR	0986010311	CS 310	0986011110	CS 314	0986012251	JS 335
0124615009	CA 1769 IR	0986010330	CS 180	0986011111	CS 314	0986012261	JS 646
0124615012	CA 1776 IR	0986010331	CS 180	0986011130	CS 503	0986012271	JS 325
0124615015	CA 1630 IR	0986010340	CS 131	0986011140	CS 114	0986012281	JS 327
0124615016	CA 1763 IR	0986010341	CS 131	0986011150	CS 188	0986012290	JS 305
0124615017	CA 1763 IR	0986010358	CS 77	0986011160	CS 231	0986012290	JS 759
0124615019	CA 1630 IR	0986010360	CS 115	0986011161	CS 231	0986012291	JS 305
0124615026	CA 1749 IR	0986010370	CS 116	0986011170	CS 387	0986012301	JS 349
0124615027	CA 1553 IR	0986010378	CS 116	0986011180	CS 398	0986012311	JS 388
0124615028	CA 1775 IR	0986010398	CS 123	0986011200	CS 103	0986012328	CS 282
0124615031	CA 1819 IR	0986010400	CS 78	0986011220	CS 240	0986012330	CS 267
0124615033	CA 1630 IR	0986010401	CS 78	0986011221	CS 240	0986012340	CS 326
0124615035	CA 1630 IR	0986010408	CS 78	0986011240	CS 186	0986012341	CS 326
0124615038	CA 1763 IR	0986010410	CS 79	0986011250	CS 605	0986012350	CS 78
0124615044	CA 1776 IR	0986010411	CS 79	0986011270	CS 530	0986012358	CS 78
0124615049	CA 1776 IR	0986010418	CS 79	0986011280	CS 97	0986012418	CS 268
0124625001	CA 1861 IR	0986010430	CS 156	0986011290	CS 269	0986012420	CS 395
0124625002	CA 1701 IR	0986010431	CS 156	0986011291	CS 269	0986012440	CS 340
0124625003	CA 1861 IR	0986010450	CS 285	0986011310	CS 232	0986012470	CS 339
0124625006	CA 1846 IR	0986010451	CS 285	0986011311	CS 232	0986012480	CS 121
0124625014	CA 1859 IR	0986010468	CS 77	0986011330	CS 394	0986012570	CS 690
0124625018	CA 1820 IR	0986010470	CS 298	0986011331	CS 394	0986012598	CS 294
0124625019	CA 1764 IR	0986010480	CS 79	0986011360	CS 120	0986012600	CS 294
0124625022	CA 1840 IR	0986010498	CS 79	0986011370	CS 726	0986012610	CS 507
0124625024	CA 2028 IR	0986010530	CS 62	0986011380	CS 388	0986012620	CS 378
0124625045	CA 1859 IR	0986010570	CS 276	0986011430	CS 98	0986012658	CS 348
0124655001	CA 1739 IR	0986010580	CS 117	0986011440	CS 195	0986012660	CS 508
0124655002	CA 1739 IR	0986010590	CS 338	0986011460	CS 383	0986012670	CS 572
0124655003	CA 1693 IR	0986010590	CS 353	0986011490	CS 198	0986012671	CS 572
0124655004	CA 1739 IR	0986010591	CS 353	0986011510	CS 198	0986012680	CS 511
0124655005	CA 1812 IR	0986010600	CS 361	0986011513	CS 198	0986012690	CS 716
0124655007	CA 1880 IR	0986010601	CS 361	0986011520	CS 99	0986012700	CS 501
0124655008	CA 1883 IR	0986010610	CS 76	0986011550	CS 194	0986012710	CS 335
0124655009	CA 1871 IR	0986010630	CS 119	0986011570	CS 191	0986012730	CS 384
0124655012	CA 1883 IR	0986010648	CS 72	0986011580	CS 565	0986012740	CS 710
0124655014	CA 1939 IR	0986010658	CS 292	0986011583	CS 565	0986012780	CS 783
0124655016	CA 1739 IR	0986010658	JS 370	0986011600	CS 166	0986012821	JS 316
0124655019	CA 1883 IR	0986010660	CS 135	0986011601	CS 166	0986012831	JS 674
0124655023	CA 1739 IR	0986010678	CS 89	0986011611	CS 18	0986012851	JS 315
0124655025	CA 1997 IR	0986010690	CS 80	0986011651	CS 315	0986012851	JS 375
0124655036	CA 1693 IR	0986010691	CS 80	0986011658	CS 95	0986012861	JS 327
0124655037	CA 1693 IR	0986010710	CS 86	0986011671	CS 94	0986012871	JS 350
0124655039	CA 1693 IR	0986010718	CS 86	0986011671	CS 126	0986012881	JS 394
0136355030	DC 1014	0986010720	CS 183	0986011690	CS 150	0986012901	JS 373
0136355060	DC 1014	0986010730	CS 324	0986011701	CS 127	0986012911	JS 304
0136355072	DC 1016	0986010731	CS 785	0986011710	CS 151	0986012921	JS 556
0136355081	DC 1017	0986010770	CS 184	0986011730	CS 126	0986012931	JS 343
0986010028	CS 122	0986010788	CS 132	0986011731	CS 126	0986012931	JS 329
0986010030	CS 162	0986010810	CS 508	0986011731	CS 94	0986012950	CS 120
0986010031	CS 162	0986010830	CS 185	0986011748	CS 95	0986012980	CS 311
0986010040	CS 66	0986010858	CS 81	0986011770	CS 169	0986012990	CS 81
0986010041	CS 66	0986010860	CS 273	0986011771	CS 169	0986013000	CS 268
0986010060	CS 60	0986010870	CS 119	0986011780	CS 280	0986013010	CS 327
0986010110	CS 83	0986010880	CS 286	0986011781	CS 280	0986013050	CS 295
0986010128	CS 70	0986010881	CS 286	0986011790	CS 163	0986013070	CS 110
0986010130	CS 87	0986010890	CS 268	0986011791	CS 163	0986013088	CS 322
0986010131	CS 87	0986010900	CS 311	0986011801	CS 155	0986013098	CS 341
0986010140	CS 74	0986010918	CS 185	0986011810	CS 321	0986013100	CS 356
0986010150	CS 93	0986010920	CS 136	0986011811	CS 321	0986013118	CS 343
0986010170	CS 69	0986010920	CS 272	0986011820	CS 165	0986013120	CS 326
0986010190	CS 170	0986010928	CS 272	0986011830	CS 315	0986013121	CS 326
0986010191	CS 170	0986010928	CS 136	0986011838	CS 315	0986013140	CS 386
0986010200	CS 352	0986010930	CS 290	0986011871	CS 91	0986013150	CS 360
0986010201	CS 352	0986010940	CS 299	0986011891	CS 90	0986013160	CS 346
0986010220	CS 168	0986010950	CS 337	0986011898	CS 90	0986013180	CS 349

O.E. No.	HC-PARTS	O.E. No.	HC-PARTS	O.E. No.	HC-PARTS	O.E. No.	HC-PARTS
0986013190	CS 345	0986014211	JS 378	0986015351	JS 644	0986016651	JS 648
0986013200	CS 684	0986014221	JS 513	0986015391	JS 538	0986016660	CS 680
0986013201	CS 354	0986014231	JS 308	0986015401	CS 567	0986016681	JS 999
0986013210	CS 306	0986014231	JS 935	0986015411	CS 580	0986016700	CS 620
0986013211	CS 306	0986014261	JS 649	0986015420	CS 1184	0986016711	CS 791
0986013228	CS 714	0986014271	JS 363	0986015430	CS 699	0986016730	JS 1016
0986013230	CS 316	0986014281	JS 379	0986015470	CS 574	0986016740	JS 1214
0986013231	CS 316	0986014331	JS 558	0986015481	JS 557	0986016750	CS 597
0986013240	CS 373	0986014341	JS 670	0986015540	CS 555	0986016780	CS 725
0986013241	CS 373	0986014350	JS 380	0986015551	CS 692	0986016790	CS 788
0986013260	CS 506	0986014351	JS 380	0986015560	CS 687	0986016800	CS 880
0986013270	CS 592	0986014361	JS 630	0986015600	CS 585	0986016840	CS 600
0986013280	CS 592	0986014371	JS 512	0986015610	CS 611	0986016860	CS 802
0986013293	CS 592	0986014391	JS 659	0986015630	CS 375	0986016870	CS 1037
0986013298	CS 592	0986014451	JS 669	0986015670	CS 688	0986016880	CS 879
0986013340	CS 578	0986014471	JS 392	0986015670	CS 983	0986016890	CS 372
0986013350	CS 358	0986014481	JS 381	0986015680	US 827	0986016900	CS 1059
0986013368	CS 329	0986014491	JS 377	0986015701	CS 561	0986016910	CS 585
0986013380	CS 392	0986014501	JS 382	0986015721	JS 626	0986016920	CS 792
0986013400	CS 376	0986014511	JS 385	0986015740	CS 588	0986016930	CS 884
0986013418	CS 350	0986014531	JS 317	0986015751	JS 520	0986016950	CS 885
0986013420	CS 502	0986014541	JS 357	0986015761	JS 663	0986016961	CS 711
0986013430	CS 526	0986014541	JS 631	0986015781	JS 661	0986016980	CS 974
0986013440	CS 564	0986014560	CS 617	0986015791	JS 668	0986016990	CS 801
0986013450	CS 881	0986014570	CS 514	0986015910	CS 709	0986017000	CS 789
0986013470	CS 297	0986014580	CS 500	0986015920	JS 568	0986017010	CS 782
0986013478	CS 297	0986014590	CS 542	0986015930	CS 554	0986017020	CS 973
0986013480	CS 186	0986014591	CS 542	0986015970	CS 713	0986017030	CS 796
0986013490	CS 120	0986014600	CS 330	0986015981	JS 633	0986017041	CS 1038
0986013501	JS 325	0986014610	CS 328	0986015991	JS 647	0986017050	CS 962
0986013511	JS 325	0986014628	CS 548	0986016001	JS 628	0986017060	CS 1050
0986013521	JS 312	0986014630	CS 569	0986016011	JS 637	0986017070	CS 960
0986013531	JS 338	0986014640	CS 509	0986016021	JS 539	0986017110	CS 1067
0986013541	JS 371	0986014660	CS 331	0986016031	JS 660	0986017120	CS 519
0986013541	JS 333	0986014680	CS 794	0986016031	JS 517	0986017131	CS 964
0986013551	JS 306	0986014691	CS 524	0986016100	CS 1167	0986017160	CS 1046
0986013571	JS 339	0986014700	CS 374	0986016110	CS 614	0986017170	CS 793
0986013581	JS 356	0986014710	CS 90	0986016120	CS 715	0986017180	CS 1048
0986013581	JS 765	0986014718	CS 90	0986016130	CS 551	0986017190	CS 1113
0986013590	CS 293	0986014730	CS 706	0986016141	CS 1177	0986017220	CS 376
0986013600	CS 389	0986014740	CS 395	0986016141	CS 373	0986017220	CS 709
0986013618	CS 372	0986014761	JS 389	0986016151	JS 651	0986017230	CS 709
0986013620	CS 393	0986014770	CS 364	0986016161	JS 753	0986017240	CS 1112
0986013621	CS 393	0986014771	CS 364	0986016171	JS 651	0986017250	CS 1040
0986013630	CS 504	0986014800	CS 396	0986016190	CS 598	0986017260	CS 1044
0986013640	CS 351	0986014810	CS 559	0986016200	CS 1073	0986017300	CS 984
0986013641	CS 351	0986014820	CS 559	0986016210	CS 1201	0986017320	CS 1077
0986013650	CS 370	0986014830	CS 683	0986016230	CS 615	0986017330	CS 982
0986013660	CS 510	0986014840	CS 377	0986016240	CS 624	0986017361	CS 882
0986013670	CS 300	0986014860	CS 1183	0986016250	CS 888	0986017381	CS 684
0986013690	CS 604	0986014861	CS 535	0986016261	JS 534	0986017391	CS 684
0986013720	CS 595	0986014870	CS 546	0986016271	JS 358	0986017420	CS 976
0986013733	CS 191	0986014890	CS 515	0986016280	CS 727	0986017430	CS 1185
0986013740	CS 344	0986014900	CS 516	0986016290	CS 618	0986017440	CS 589
0986013741	CS 344	0986014910	CS 544	0986016300	CS 619	0986017440	CS 1049
0986013791	CS 365	0986014920	CS 99	0986016310	CS 616	0986017450	CS 988
0986013801	CS 362	0986014940	CS 583	0986016320	CS 723	0986017460	CS 974
0986013811	CS 381	0986014950	CS 332	0986016330	CS 612	0986017470	CS 1055
0986013821	CS 366	0986014951	CS 332	0986016340	CS 599	0986017480	CS 1051
0986013831	CS 573	0986014960	CS 686	0986016350	CS 685	0986017490	CS 1118
0986013841	CS 385	0986014971	JS 365	0986016370	CS 531	0986017500	JS 1135
0986013850	CS 390	0986014981	JS 325	0986016380	CS 1075	0986017510	CS 1126
0986013851	CS 390	0986014991	JS 1000	0986016390	CS 1162	0986017520	CS 989
0986013861	CS 317	0986014991	JS 640	0986016390	CS 331	0986017530	CS 986
0986013871	CS 333	0986014991	JS 325	0986016400	CS 681	0986017541	JS 759
0986013880	CS 547	0986015001	JS 525	0986016401	CS 681	0986017551	JS 766
0986013910	CS 576	0986015010	CS 310	0986016421	JS 563	0986017561	JS 357
0986013940	CS 371	0986015011	CS 310	0986016431	JS 671	0986017571	JS 1092
0986013941	CS 371	0986015021	JS 397	0986016441	JS 657	0986017591	JS 1080
0986013971	JS 376	0986015031	JS 317	0986016451	JS 1092	0986017601	JS 650
0986013981	JS 386	0986015040	CS 106	0986016470	CS 719	0986017611	JS 892
0986013991	JS 521	0986015050	CS 577	0986016480	CS 1070	0986017641	JS 632
0986014041	JS 765	0986015090	CS 613	0986016480	CS 1058	0986017651	JS 1003
0986014051	JS 319	0986015158	CS 357	0986016500	JS 560	0986017661	JS 1100
0986014061	JS 645	0986015178	CS 708	0986016511	JS 652	0986017681	JS 747
0986014071	JS 629	0986015190	CS 609	0986016520	CS 198	0986017691	JS 350
0986014081	JS 354	0986015200	CS 562	0986016530	CS 566	0986017721	JS 643
0986014091	JS 353	0986015230	CS 359	0986016531	CS 566	0986017750	CS 1123
0986014101	JS 365	0986015230	CS 329	0986016550	CS 887	0986017760	CS 1061
0986014141	JS 344	0986015260	CS 541	0986016560	CS 878	0986017770	CS 1053
0986014151	JS 362	0986015270	CS 721	0986016570	CS 784	0986017781	CS 981
0986014161	JS 355	0986015320	CS 606	0986016581	JS 672	0986017790	CS 1045
0986014181	JS 662	0986015328	CS 606	0986016591	JS 627	0986017801	CS 992
0986014191	JS 345	0986015331	JS 642	0986016600	CS 980	0986017810	CS 1169
0986014201	JS 309	0986015341	JS 359	0986016611	CS 338	0986017830	CS 1062

O.E. No.	HC-PARTS	O.E. No.	HC-PARTS	O.E. No.	HC-PARTS	O.E. No.	HC-PARTS
<b>BOSCH Continued</b>							
0986017840	CS 1057	0986018780	CS 1274	0986020270	CS 1405	0986021651	CS 1260
0986017850	CS 1163	0986018790	CS 121	0986020280	CS 1286	0986021671	CS 1344
0986017860	CS 269	0986018800	CS 1199	0986020290	CS 1330	0986021741	CS 1273
0986017863	CS 269	0986018810	CS 564	0986020300	CS 1393	0986021810	CS 1421
0986017870	CS 595	0986018830	CS 1445	0986020320	CS 1397	0986021820	CS 1408
0986017880	CS 1261	0986018840	CS 1254	0986020330	CS 1322	0986021830	CS 1045
0986017890	CS 1072	0986018850	CS 1075	0986020350	CS 1283	0986021973	CS 1417
0986017920	CS 879	0986018860	CS 1255	0986020370	CS 1208	0986022003	CS 1466
0986017930	CS 1111	0986018870	CS 1272	0986020381	JS 1095	0986022010	CS 1419
0986017940	CS 1063	0986018880	CS 1213	0986020391	JS 925	0986022020	CS 1467
0986017950	CS 611	0986018890	CS 1256	0986020401	JS 1139	0986022033	JS 1158
0986017960	CS 1180	0986018900	CS 1335	0986020411	CS 1459	0986022101	CS 1210
0986017980	CS 1331	0986018910	CS 1271	0986020421	JS 1221	0986022121	CS 1275
0986017990	CS 1279	0986018920	CS 1337	0986020441	JS 1215	0986022131	CS 1341
0986018000	CS 1178	0986018930	CS 1194	0986020491	JS 1017	0986022151	CS 1206
0986018010	CS 519	0986018940	CS 1187	0986020501	JS 1153	0986022250	CS 1400
0986018010	CS 1257	0986018950	CS 1203	0986020511	JS 756	0986022260	CS 1420
0986018020	CS 1114	0986018960	CS 1198	0986020521	JS 634	0986022411	CS 1379
0986018030	CS 1196	0986018970	CS 1326	0986020531	JS 760	0986022470	CS 1440
0986018040	CS 1119	0986018990	CS 1243	0986020541	JS 1233	0986022561	CS 961
0986018050	CS 1132	0986018993	CS 1243	0986020551	JS 1230	0986022571	CS 1211
0986018060	CS 1041	0986019000	CS 191	0986020551	JS 1236	0986022581	CS 1265
0986018080	CS 1340	0986019003	CS 191	0986020561	JS 1299	0986022591	JS 1311
0986018090	CS 1161	0986019010	CS 1248	0986020571	JS 1223	0986022601	JS 1303
0986018100	CS 1116	0986019020	CS 1130	0986020591	JS 1155	0986022611	JS 1364
0986018151	CS 703	0986019030	CS 610	0986020601	JS 1154	0986022621	JS 1321
0986018161	CS 1032	0986019040	CS 807	0986020621	JS 912	0986022631	CS 1396
0986018180	CS 1172	0986019081	JS 1004	0986020631	JS 1302	0986022673	CS 1466
0986018190	CS 282	0986019091	JS 925	0986020671	JS 1297	0986022680	CS 994
0986018200	CS 294	0986019101	JS 1001	0986020681	JS 1219	0986022710	CS 1171
0986018210	CS 322	0986019121	JS 1023	0986020691	JS 924	0986022720	JS 1140
0986018220	CS 341	0986019131	JS 1024	0986020701	JS 763	0986022740	JS 1227
0986018230	CS 592	0986019141	JS 918	0986020711	JS 939	0986022750	CS 200
0986018240	CS 329	0986019151	JS 1141	0986020721	JS 1235	0986022760	CS 1242
0986018250	CS 350	0986019161	JS 918	0986020731	JS 1136	0986022770	JS 1298
0986018260	CS 372	0986019171	JS 1021	0986020741	JS 1094	0986022790	CS 1329
0986018270	CS 1202	0986019181	JS 894	0986020751	JS 890	0986022800	CS 1332
0986018290	CS 1185	0986019200	CS 985	0986020761	JS 917	0986022820	JS 1234
0986018310	CS 594	0986019220	JS 762	0986020771	JS 1103	0986022840	CS 1336
0986018321	JS 941	0986019271	CS 684	0986020780	CS 1282	0986022850	CS 1246
0986018331	JS 1091	0986019291	CS 963	0986020791	JS 1157	0986022880	CS 984
0986018340	CS 1074	0986019301	CS 1125	0986020801	JS 754	0986022900	CS 1384
0986018350	CS 1188	0986019311	CS 788	0986020811	JS 914	0986022910	CS 1252
0986018360	CS 1179	0986019320	CS 689	0986020821	JS 1137	0986022950	JS 1149
0986018370	CS 1269	0986019361	JS 1158	0986020831	JS 1015	0986022960	JS 1156
0986018380	CS 1165	0986019370	CS 990	0986020841	JS 1085	0986022980	CS 1463
0986018390	CS 1181	0986019500	CS 1249	0986020850	CS 1064	0986022990	CS 1464
0986018400	CS 1060	0986019550	CS 1266	0986020860	CS 1398	0986030050	CG 19
0986018410	CS 1047	0986019830	CS 1285	0986020870	CS 1257	0986030110	CA 734 IR
0986018420	CS 502	0986019840	CS 1395	0986020880	CS 1333	0986030120	CA 77 IR
0986018430	CS 1197	0986019843	CS 1395	0986020890	CS 1413	0986030130	CA 76 IR
0986018450	CS 1212	0986019860	CS 1071	0986020900	CS 1289	0986030140	CA 616 IR
0986018460	CS 1067	0986019870	CS 1257	0986021010	CS 1119	0986030150	CA 62
0986018470	CS 1176	0986019873	CS 1257	0986021030	CS 1179	0986030170	CA 37
0986018480	JS 1236	0986019880	JS 942	0986021041	CS 1109	0986030190	CA 118
0986018490	CS 1203	0986019890	CS 1343	0986021051	CS 1174	0986030210	CA 183
0986018500	CS 1200	0986019900	CS 378	0986021060	JS 1236	0986030250	CA 89
0986018511	CS 978	0986019910	CS 1190	0986021070	JS 1315	0986030251	CA 89
0986018521	CS 542	0986019920	CS 1253	0986021190	CS 1382	0986030290	CA 180
0986018531	CS 1108	0986019930	CS 1053	0986021210	CS 1394	0986030300	CA 334 IR
0986018541	JS 1147	0986019940	CS 1241	0986021220	CS 1392	0986030320	CA 134
0986018551	JS 1152	0986019960	CS 1250	0986021230	CS 1406	0986030350	CA 283
0986018561	CS 886	0986019970	CS 1247	0986021240	CS 1334	0986030410	CA 184
0986018570	CS 1117	0986019980	CS 984	0986021260	CS 1172	0986030450	CA 154
0986018571	CS 1117	0986019991	CS 579	0986021280	CS 1249	0986030480	CA 88
0986018581	CS 1060	0986020031	JS 664	0986021290	CS 1072	0986030481	CA 88
0986018591	CS 681	0986020041	JS 658	0986021300	CS 1414	0986030500	CA 273
0986018601	JS 648	0986020061	JS 641	0986021310	CS 1249	0986030518	CA 328 IR
0986018611	CS 1055	0986020070	CS 1267	0986021320	CS 1072	0986030520	CA 333 IR
0986018621	JS 1142	0986020073	CS 1267	0986021351	CS 1245	0986030538	CA 163 IR
0986018630	JS 1226	0986020091	CS 1160	0986021360	CS 1410	0986030548	CA 163 IR
0986018641	CS 1262	0986020093	CS 1160	0986021480	CS 1399	0986030550	CA 271 IR
0986018651	CS 1128	0986020113	JS 999	0986021490	CS 1380	0986030580	CA 141 IR
0986018661	CS 1251	0986020121	CS 1263	0986021500	CS 1412	0986030588	CA 141 IR
0986018671	CS 523	0986020131	CS 1193	0986021520	CS 388	0986030590	CA 52 IR
0986018680	JS 1135	0986020141	CS 1207	0986021530	CS 1450	0986030598	CA 52 IR
0986018690	JS 1024	0986020151	CS 691	0986021550	CS 1407	0986030618	CA 136 IR
0986018701	JS 1024	0986020170	CS 1268	0986021560	CS 1453	0986030628	CA 139 IR
0986018711	JS 1096	0986020181	CS 977	0986021580	CS 1404	0986030660	CA 186 IR
0986018721	JS 1000	0986020193	CS 391	0986021590	CS 1379	0986030670	CA 199 IR
0986018731	JS 770	0986020220	CS 1324	0986021600	CS 1244	0986030690	CA 196 IR
0986018741	JS 1023	0986020230	CS 1347	0986021610	CS 1423	0986030700	CA 121 IR
0986018751	JS 392	0986020240	CS 1294	0986021620	CS 1271	0986030710	CA 125 IR
0986018761	JS 913	0986020250	CS 1293	0986021630	CS 1435	0986030720	CA 87 IR
0986018770	CS 1179	0986020260	CS 1323	0986021640	CS 1389	0986030721	CA 87 IR



O.E. No.	HC-PARTS	O.E. No.	HC-PARTS	O.E. No.	HC-PARTS	O.E. No.	HC-PARTS
0986030730	CA 88 IR	0986031410	CA 119 IR	0986032738	CA 320 IR	0986033980	CA 150 IR
0986030740	CA 136 IR	0986031411	CA 119 IR	0986032740	CA 288 IR	0986033981	CA 150 IR
0986030748	CA 136 IR	0986031420	CA 287 IR	0986032748	CA 288 IR	0986033990	CA 512 IR
0986030750	CA 139 IR	0986031430	CA 87 IR	0986032770	CA 84 IR	0986033998	CA 512 IR
0986030758	CA 139 IR	0986031431	CA 87 IR	0986032781	CA 131 IR	0986034000	CA 373 IR
0986030768	CA 226 IR	0986031440	CA 195 IR	0986032790	CA 294 IR	0986034008	CA 373 IR
0986030768	CA 305 IR	0986031450	CA 222 IR	0986032791	CA 294 IR	0986034018	CA 299 IR
0986030778	CA 60 IR	0986031453	CA 222 IR	0986032800	CA 87 IR	0986034020	CA 335 IR
0986030780	CA 94 IR	0986031460	CA 228 IR	0986032930	CA 238 IR	0986034030	CA 335 IR
0986030788	CA 94 IR	0986031461	CA 228 IR	0986032930	CA 358 IR	0986034048	CA 141 IR
0986030798	CA 126 IR	0986031470	CA 706 IR	0986032980	CA 272 IR	0986034050	CA 1072 IR
0986030800	CA 259 IR	0986031478	CA 706 IR	0986032990	CA 591 IR	0986034050	CA 321 IR
0986030810	CA 110 IR	0986031480	CA 367 IR	0986033010	CA 591 IR	0986034060	CA 345 IR
0986030811	CA 110 IR	0986031488	CA 367 IR	0986033013	CA 591 IR	0986034070	CA 595 IR
0986030830	CA 42 IR	0986031500	CA 237 IR	0986033070	CA 603 IR	0986034080	CA 251 IR
0986030831	CA 42 IR	0986031508	CA 237 IR	0986033090	CA 502 IR	0986034110	CA 251 IR
0986030848	CA 221 IR	0986031518	CA 237 IR	0986033100	CA 240 IR	0986034120	CA 566 IR
0986030850	CA 48 IR	0986031528	CA 140 IR	0986033118	CA 328 IR	0986034130	CA 320 IR
0986030851	CA 48 IR	0986031530	CA 140 IR	0986033120	CA 251 IR	0986034140	CA 322 IR
0986030861	CA 48 IR	0986031540	CA 205 IR	0986033140	CA 263 IR	0986034158	CA 320 IR
0986030870	CA 128 IR	0986031550	CA 236 IR	0986033150	CA 263 IR	0986034168	CA 320 IR
0986030871	CA 128 IR	0986031641	CA 165 IR	0986033160	CA 320 IR	0986034170	CA 362 IR
0986030880	CA 99 IR	0986031670	CA 84 IR	0986033170	CA 251 IR	0986034180	CA 277 IR
0986030881	CA 99 IR	0986031671	CA 84 IR	0986033188	CA 242 IR	0986034190	CA 357 IR
0986030900	CA 507 IR	0986031711	CA 169 IR	0986033200	CA 140 IR	0986034198	CA 357 IR
0986030901	CA 507 IR	0986031720	CA 81 IR	0986033210	CA 141 IR	0986034200	CA 305 IR
0986030908	CA 507 IR	0986031730	CA 84	0986033228	CA 96 IR	0986034210	CA 710 IR
0986030918	CA 158 IR	0986031740	CA 149 IR	0986033230	CA 316 IR	0986034220	CA 296 IR
0986030918	CA 507 IR	0986031741	CA 149 IR	0986033248	CA 96 IR	0986034221	CA 296 IR
0986030928	CA 508 IR	0986031830	CA 170 IR	0986033250	CA 252 IR	0986034230	CA 298 IR
0986030928	CA 264 IR	0986031831	CA 170 IR	0986033251	CA 252 IR	0986034231	CA 298 IR
0986030938	CA 264 IR	0986031840	CA 166	0986033260	CA 276 IR	0986034240	CA 337 IR
0986030940	CA 127 IR	0986031931	CA 112	0986033268	CA 276 IR	0986034248	CA 337 IR
0986030948	CA 127 IR	0986031931	CA 115	0986033278	CA 277 IR	0986034250	CA 297 IR
0986030970	CA 316 IR	0986031941	CA 114	0986033288	CA 321 IR	0986034251	CA 297 IR
0986030971	CA 316 IR	0986032010	CA 148	0986033290	CA 321 IR	0986034260	CA 186 IR
0986030980	CA 129 IR	0986032020	CA 112	0986033298	CA 321 IR	0986034270	CA 568 IR
0986030981	CA 129 IR	0986032021	CA 112	0986033318	CA 96 IR	0986034281	JA 127 IR
0986030990	CA 308 IR	0986032050	CA 176 IR	0986033320	CA 52 IR	0986034291	JA 128 IR
0986030991	CA 308 IR	0986032051	CA 176 IR	0986033330	CA 341 IR	0986034301	JA 125 IR
0986031000	CA 291 IR	0986032061	CA 173 IR	0986033340	CA 246 IR	0986034321	JA 140
0986031008	CA 291 IR	0986032080	CA 172 IR	0986033400	CA 333 IR	0986034331	JA 131
0986031010	CA 35 IR	0986032081	CA 172 IR	0986033441	JA 107 IR	0986034350	CA 722 IR
0986031040	CA 52 IR	0986032100	CA 120	0986033461	JA 131	0986034370	CA 518 IR
0986031041	CA 124 IR	0986032120	CA 131	0986033471	JA 197 IR	0986034370	CA 858 IR
0986031058	CA 190 IR	0986032121	CA 131	0986033481	JA 100	0986034380	CA 590 IR
0986031070	CA 121 IR	0986032150	CA 46 IR	0986033510	CA 187 IR	0986034390	CA 295 IR
0986031080	CA 69 IR	0986032210	CA 104	0986033550	CA 823 IR	0986034391	CA 295 IR
0986031088	CA 69 IR	0986032231	CA 169 IR	0986033570	CA 187 IR	0986034400	CA 333 IR
0986031090	CA 300 IR	0986032241	CA 175 IR	0986033670	CA 345 IR	0986034420	CA 326 IR
0986031091	CA 300 IR	0986032261	CA 174 IR	0986033680	CA 345 IR	0986034430	CA 501 IR
0986031110	CA 85 IR	0986032301	CA 356 IR	0986033710	CA 263 IR	0986034450	CA 1404 IR
0986031118	CA 85 IR	0986032310	CA 224 IR	0986033720	CA 263 IR	0986034450	CA 384 IR
0986031120	CA 93 IR	0986032311	CA 224 IR	0986033728	CA 345 IR	0986034461	CA 352 IR
0986031150	CA 125 IR	0986032320	CA 268 IR	0986033730	CA 345 IR	0986034468	CA 352 IR
0986031158	CA 125 IR	0986032321	CA 268 IR	0986033740	CA 321 IR	0986034470	CA 517 IR
0986031170	CA 52 IR	0986032340	CA 307 IR	0986033750	CA 321 IR	0986034470	CA 1554 IR
0986031178	CA 52 IR	0986032341	CA 307 IR	0986033750	CA 1072 IR	0986034470	CA 325 IR
0986031190	CA 132 IR	0986032361	CA 229 IR	0986033760	CA 241 IR	0986034473	CA 325 IR
0986031200	CA 191 IR	0986032381	JA 130	0986033768	CA 241 IR	0986034480	CA 254 IR
0986031210	CA 124 IR	0986032391	JA 131	0986033780	CA 87 IR	0986034490	CA 504 IR
0986031230	CA 334 IR	0986032401	JA 130	0986033810	CA 345 IR	0986034500	CA 520 IR
0986031250	CA 130 IR	0986032421	JA 131	0986033811	CA 345 IR	0986034508	CA 520 IR
0986031250	CA 155 IR	0986032431	JA 100	0986033820	CA 334 IR	0986034518	CA 911 IR
0986031251	CA 130 IR	0986032441	JA 101	0986033823	CA 334 IR	0986034518	CA 298 IR
0986031251	CA 155 IR	0986032451	JA 121	0986033830	CA 306 IR	0986034520	CA 376 IR
0986031260	CA 341 IR	0986032471	JA 119	0986033831	CA 306 IR	0986034530	CA 297 IR
0986031270	CA 339 IR	0986032571	JA 137	0986033840	CA 500 IR	0986034530	CA 505 IR
0986031280	CA 511 IR	0986032591	JA 137	0986033840	CA 857 IR	0986034550	CA 347 IR
0986031290	CA 152 IR	0986032591	JA 131	0986033840	CA 858 IR	0986034558	CA 347 IR
0986031300	CA 186 IR	0986032601	JA 150 IR	0986033841	CA 857 IR	0986034560	CA 319 IR
0986031310	CA 187 IR	0986032611	JA 151 IR	0986033841	CA 858 IR	0986034580	CA 537 IR
0986031320	CA 368 IR	0986032631	JA 152 IR	0986033860	CA 293 IR	0986034610	CA 1224 IR
0986031330	CA 340 IR	0986032641	JA 795 IR	0986033878	CA 910 IR	0986034621	CA 87 IR
0986031340	CA 212 IR	0986032651	JA 104 IR	0986033880	CA 255 IR	0986034621	CA 87 IR
0986031350	CA 96 IR	0986032661	JA 158 IR	0986033881	CA 255 IR	0986034630	CA 313 IR
0986031358	CA 96 IR	0986032661	JA 887 IR	0986033890	CA 129 IR	0986034631	CA 313 IR
0986031360	CA 207 IR	0986032671	JA 108 IR	0986033891	CA 129 IR	0986034640	CA 254 IR
0986031370	CA 327 IR	0986032681	JA 104 IR	0986033891	CA 1435 IR	0986034650	CA 514 IR
0986031373	CA 327 IR	0986032691	JA 138	0986033900	CA 592 IR	0986034650	CA 353 IR
0986031388	CA 61 IR	0986032700	CA 71	0986033900	CA 310 IR	0986034651	CA 353 IR
0986031390	CA 235 IR	0986032710	CA 366 IR	0986033910	CA 567 IR	0986034660	CA 509 IR
0986031391	CA 235 IR	0986032720	CA 227 IR	0986033940	CA 312 IR	0986034668	CA 509 IR
0986031400	CA 87 IR	0986032720	CA 749 IR	0986033970	CA 315 IR	0986034700	CA 381 IR
0986031408	CA 87 IR	0986032721	CA 749 IR	0986033971	CA 315 IR	0986034710	CA 381 IR

O.E. No.	HC-PARTS	O.E. No.	HC-PARTS	O.E. No.	HC-PARTS	O.E. No.	HC-PARTS
<b>BOSCH Continued</b>							
0986034720	CA 287 IR	0986035760	CA 642 IR	0986036841	CA 377 IR	0986037981	JA 666 IR
0986034730	CA 369 IR	0986035770	CA 569 IR	0986036851	CA 380 IR	0986037990	CA 1477 IR
0986034731	CA 369 IR	0986035780	CA 586 IR	0986036860	CA 711 IR	0986038003	JA 661 IR
0986034740	CA 375 IR	0986035791	JA 129 IR	0986036861	CA 711 IR	0986038011	JA 142 IR ▲
0986034741	CA 728 IR	0986035800	CA 630 IR	0986036871	CA 583 IR	0986038030	CA 731 IR
0986034741	CA 375 IR	0986035810	CA 542 IR	0986036880	CA 574 IR	0986038041	JA 974 IR
0986034761	CA 371 IR	0986035820	CA 503 IR	0986036881	CA 574 IR	0986038041	JA 653 IR
0986034771	CA 303 IR	0986035841	CA 609 IR	0986036891	CA 533 IR	0986038050	CA 1450 IR
0986034778	CA 303 IR	0986035851	JA 129 IR	0986036901	CA 643 IR	0986038060	JA 665 IR
0986034780	CA 378 IR	0986035871	JA 531 IR ▲	0986036911	CA 510 IR	0986038070	CA 733 IR
0986034781	CA 378 IR	0986035881	JA 191 IR	0986036920	CA 240 IR	0986038080	CA 906 IR
0986034791	CA 268 IR	0986035890	CA 645 IR	0986036930	CA 909 IR	0986038090	CA 318 IR
0986034801	CA 224 IR	0986035901	JA 141 IR	0986036941	CA 527 IR	0986038100	CA 1058 IR
0986034810	CA 372 IR	0986035910	CA 702 IR	0986036951	CA 291 IR	0986038100	CA 318 IR
0986034818	CA 372 IR	0986036000	CA 324 IR	0986036961	CA 589 IR	0986038110	CA 839 IR
0986034821	CA 289 IR	0986036010	CA 305 IR	0986036981	JA 170	0986038121	JA 693 IR
0986034830	CA 359 IR	0986036020	CA 305 IR	0986036991	JA 696 IR	0986038130	CA 826 IR
0986034831	CA 359 IR	0986036020	CA 1227 IR	0986037011	JA 771 IR	0986038151	JA 682 IR
0986034841	CA 557 IR	0986036048	CA 568 IR	0986037021	JA 168	0986038160	CA 1044 IR
0986034850	CA 229 IR	0986036058	CA 299 IR	0986037031	JA 531 IR	0986038170	CA 1062 IR
0986034851	CA 229 IR	0986036060	CA 561 IR	0986037040	CA 324 IR	0986038176	CA 1062 IR
0986034861	CA 314 IR	0986036063	CA 561 IR	0986037051	CA 370 IR	0986038180	CA 855 IR
0986034871	CA 534 IR	0986036071	CA 707 IR ▲	0986037061	JA 163 IR	0986038190	CA 515 IR
0986034881	CA 329 IR	0986036071	CA 584 IR	0986037070	CA 733 IR	0986038200	CA 846 IR
0986034890	CA 361 IR	0986036100	CA 594 IR	0986037071	JA 166 IR	0986038220	JA 682 IR
0986034891	CA 361 IR	0986036110	CA 1690 IR	0986037110	CA 739 IR	0986038230	CA 724 IR
0986034901	CA 338 IR	0986036150	CA 562 IR	0986037120	CA 506 IR	0986038260	CA 1057 IR
0986034910	CA 824 IR	0986036160	CA 563 IR	0986037120	CA 601 IR	0986038281	JA 974 IR
0986034930	CA 198 IR	0986036191	CA 717 IR	0986037121	CA 506 IR	0986038290	CA 1236 IR
0986034931	CA 198 IR	0986036198	CA 717 IR	0986037130	CA 254 IR	0986038300	CA 700 IR
0986034938	CA 198 IR	0986036211	CA 717 IR ▲	0986037130	CA 596 IR	0986038310	CA 1054 IR
0986034990	CA 302 IR	0986036230	CA 631 IR	0986037140	CA 506 IR	0986038320	CA 902 IR
0986035010	CA 354 IR	0986036240	CA 1438 IR	0986037150	CA 1055 IR	0986038330	CA 901 IR
0986035018	CA 354 IR	0986036241	CA 558 IR	0986037150	CA 506 IR	0986038330	CA 1063 IR
0986035020	CA 569 IR	0986036241	CA 558 IR-X	0986037160	CA 254 IR	0986038330	CA 1073 IR
0986035041	JA 139	0986036250	CA 516 IR	0986037160	CA 596 IR	0986038340	CA 841 IR
0986035061	JA 114	0986036268	CA 588 IR	0986037170	CA 254 IR	0986038351	CA 898 IR
0986035081	JA 157	0986036268	CA 364 IR	0986037201	JA 690 IR	0986038370	CA 736 IR
0986035101	JA 177 IR	0986036280	CA 550 IR	0986037201	JA 598 IR ▲	0986038380	CA 740 IR
0986035111	JA 113 IR	0986036280	CA 748 IR	0986037210	JA 757 IR	0986038390	CA 827 IR
0986035121	JA 153	0986036281	CA 748 IR	0986037221	CA 705 IR	0986038401	JA 756 IR
0986035131	JA 179 IR	0986036301	JA 657 IR ▲	0986037241	CA 721	0986038421	JA 552 IR
0986035141	JA 174 IR	0986036331	JA 173 IR	0986037261	JA 752 IR	0986038431	JA 598 IR
0986035151	JA 884 IR	0986036350	CA 723 IR	0986037271	JA 551 IR	0986038451	JA 154 IR
0986035161	JA 128 IR	0986036360	CA 714 IR	0986037281	CA 640 IR	0986038460	JA 868 IR
0986035181	JA 125 IR	0986036370	CA 645 IR ▲	0986037291	CA 524 IR	0986038471	JA 798 IR ▲
0986035201	JA 175 IR	0986036390	CA 645 IR ▲	0986037301	CA 526 IR	0986038481	JA 698 IR
0986035211	JA 865 IR	0986036433	CA 1686 IR	0986037311	CA 602 IR	0986038491	JA 761 IR
0986035211	JA 117 IR	0986036441	JA 115 IR	0986037321	CA 549 IR	0986038501	JA 780 IR
0986035231	JA 146 IR	0986036471	JA 575 IR	0986037321	CA 649 IR	0986038551	JA 753 IR
0986035291	JA 159 IR	0986036480	CA 525 IR	0986037340	CA 646 IR ▲	0986038561	JA 751 IR
0986035301	JA 692 IR	0986036481	CA 525 IR	0986037380	CA 646 IR	0986038571	JA 753 IR
0986035311	JA 165 IR	0986036490	CA 811 IR	0986037410	CA 333 IR	0986038581	JA 980 IR
0986035321	JA 1422 IR	0986036501	JA 171 IR	0986037420	CA 824 IR	0986038591	JA 759 IR
0986035331	JA 165 IR	0986036510	CA 619 IR	0986037440	CA 854 IR	0986038600	CA 861 IR
0986035331	JA 778 IR	0986036520	CA 593 IR	0986037450	CA 1027 IR	0986038603	CA 861 IR
0986035341	JA 691 IR	0986036530	CA 604 IR	0986037460	CA 1551 IR	0986038610	CA 829 IR
0986035391	JA 103	0986036538	CA 604 IR	0986037491	JA 699 IR	0986038621	CA 851 IR
0986035401	JA 158 IR	0986036540	CA 519 IR	0986037491	JA 599 IR	0986038630	CA 1088 IR
0986035411	JA 105 IR	0986036561	CA 650 IR	0986037511	JA 659 IR	0986038641	CA 894 IR
0986035421	JA 784	0986036581	CA 1028 IR	0986037521	JA 658 IR	0986038650	CA 1032 IR
0986035430	JA 109 IR	0986036581	CA 311 IR	0986037531	JA 773 IR	0986038660	CA 1071 IR
0986035431	JA 109 IR	0986036590	CA 1028 IR	0986037561	JA 798 IR	0986038670	CA 1324 IR
0986035431	JA 197 IR ▲	0986036590	CA 311 IR	0986037581	JA 657 IR ▲	0986038680	CA 1149 IR
0986035451	JA 652 IR	0986036611	CA 1029 IR	0986037651	JA 694 IR	0986038690	CA 1076 IR
0986035461	JA 188 IR	0986036611	CA 611 IR	0986037691	JA 576 IR	0986038710	CA 861 IR
0986035491	JA 155	0986036631	CA 1031 IR	0986037701	JA 599 IR	0986038711	CA 617 IR
0986035501	JA 161 IR	0986036631	CA 719 IR	0986037731	JA 666 IR	0986038730	CA 618 IR
0986035501	JA 996 IR	0986036641	JA 160 IR	0986037760	CA 853 IR	0986038740	CA 637 IR
0986035511	JA 144	0986036651	CA 351 IR	0986037770	CA 1035 IR	0986038751	CA 820 IR
0986035521	JA 144	0986036660	CA 343 IR	0986037781	CA 332 IR	0986038771	CA 715 IR
0986035591	JA 134	0986036660	CA 521 IR ▲	0986037791	CA 735 IR	0986038781	CA 638 IR
0986035601	JA 142 IR	0986036690	CA 738 IR	0986037791	CA 825 IR	0986038791	CA 825 IR
0986035611	JA 167 IR	0986036701	CA 1083 IR	0986037801	CA 556 IR	0986038811	CA 639 IR
0986035630	CA 355 IR ▲	0986036701	CA 856 IR	0986037811	JA 673 IR	0986038821	CA 606 IR
0986035641	CA 350 IR	0986036750	CA 506 IR	0986037831	JA 874 IR	0986038831	CA 532 IR
0986035670	CA 342 IR	0986036760	CA 539 IR	0986037841	JA 871 IR	0986038838	CA 532 IR
0986035681	JA 573 IR	0986036760	CA 547 IR	0986037871	CA 816 IR	0986038841	CA 889 IR
0986035690	CA 196 IR	0986036770	CA 538 IR	0986037880	CA 904 IR	0986038851	CA 635 IR
0986035700	CA 644 IR	0986036780	CA 727 IR	0986037890	CA 238 IR ▲	0986038861	CA 605 IR
0986035710	CA 727 IR	0986036790	CA 610 IR ▲	0986037901	CA 372 IR	0986038871	CA 816 IR
0986035720	CA 712 IR	0986036800	CA 847 IR	0986037911	CA 612 IR	0986038881	CA 818 IR
0986035730	CA 541 IR	0986036810	CA 724 IR	0986037911	CA 229 IR	0986038891	CA 1251 IR
0986035740	CA 539 IR	0986036820	CA 833 IR	0986037970	CA 646 IR ▲	0986038901	CA 817 IR
0986035750	CA 540 IR	0986036831	CA 587 IR	0986037970	CA 1081 IR	0986038910	CA 1206 IR

O.E. No.	HC-PARTS	O.E. No.	HC-PARTS	O.E. No.	HC-PARTS	O.E. No.	HC-PARTS
0986038920	JA 991 IR	0986039961	CA 838 IR	0986040910	JA 1405 IR	0986041830	CA 1257 IR
0986038930	JA 1117 IR	0986039971	CA 830 IR	0986040920	CA 1097 IR	0986041840	CA 1433 IR
0986038940	CA 1244 IR	0986039980	CA 634 IR	0986040930	CA 1226 IR	0986041850	CA 1628 IR
0986038950	CA 828 IR	0986039991	CA 1059 IR	0986040940	CA 1240 IR	0986041860	CA 1394 IR
0986038960	CA 826 IR	0986040001	CA 896 IR	0986040950	CA 1297 IR	0986041870	CA 1541 IR
0986038970	CA 1404 IR	0986040011	CA 1320 IR	0986040960	JA 1134 IR	0986041890	CA 1445 IR
0986038970	CA 384 IR	0986040021	CA 836 IR	0986040970	CA 1262 IR	0986041900	CA 1549 IR
0986038990	CA 1037 IR	0986040031	CA 535 IR	0986040980	CA 1452 IR	0986041910	CA 1504 IR
0986039000	CA 1092 IR	0986040041	CA 579 IR	0986040990	CA 1241 IR	0986041920	CA 1542 IR
0986039030	CA 1142 IR	0986040051	CA 535 IR	0986041000	CA 1107 IR ▲	0986041930	CA 1509 IR
0986039060	CA 1089 IR	0986040061	CA 1040 IR	0986041010	CA 1144 IR	0986041940	CA 1448 IR
0986039080	CA 1143 IR	0986040071	CA 914 IR	0986041030	CA 1505 IR	0986041950	CA 1482 IR
0986039090	CA 1089 IR	0986040081	CA 1036 IR	0986041040	CA 1062 IR	0986041960	CA 1557 IR
0986039100	CA 1064 IR	0986040091	CA 716 IR	0986041060	CA 1480 IR	0986041970	CA 1556 IR
0986039120	CA 900 IR	0986040101	CA 1033 IR	0986041080	CA 1580 IR	0986041980	CA 1556 IR
0986039130	CA 1336 IR	0986040111	CA 821 IR	0986041090	CA 333 IR	0986041990	JA 1415 IR
0986039140	CA 1235 IR	0986040121	CA 1225 IR	0986041100	CA 1096 IR	0986042000	CA 1471 IR
0986039150	CA 903 IR	0986040131	CA 720 IR	0986041103	CA 1096 IR	0986042010	CA 1485 IR
0986039150	CA 899 IR	0986040141	CA 819 IR	0986041110	CA 1254 IR	0986042020	CA 1486 IR
0986039170	CA 1056 IR	0986040151	CA 815 IR	0986041120	CA 1299 IR	0986042031	CA 1343 IR
0986039180	CA 1069 IR	0986040161	CA 895 IR	0986041140	CA 1445 IR	0986042041	CA 1434 IR
0986039200	CA 1245 IR	0986040170	CA 1090 IR	0986041150	CA 1443 IR	0986042051	CA 898 IR
0986039210	CA 1399 IR	0986040180	CA 1209 IR	0986041153	CA 1443 IR	0986042061	CA 1339 IR
0986039220	CA 1106 IR	0986040190	CA 1095 IR	0986041160	JA 987 IR	0986042071	CA 1442 IR
0986039230	CA 1066 IR	0986040191	CA 1095 IR	0986041170	JA 1599 IR	0986042081	CA 1496 IR
0986039240	CA 1045 IR	0986040201	CA 1038 IR	0986041180	JA 1377 IR	0986042091	CA 1564 IR
0986039250	CA 1070 IR	0986040210	CA 1065 IR	0986041190	CA 1569 IR	0986042101	CA 1344 IR
0986039260	CA 907 IR	0986040211	CA 1065 IR	0986041200	CA 1140 IR	0986042111	CA 1305 IR
0986039280	CA 908 IR	0986040220	CA 1152 IR	0986041210	CA 1300 IR	0986042121	CA 1333 IR
0986039300	CA 1043 IR	0986040221	CA 1152 IR	0986041220	CA 1299 IR	0986042131	CA 1345 IR
0986039321	CA 822 IR	0986040231	CA 1203 IR	0986041230	CA 1402 IR	0986042141	CA 1303 IR
0986039330	CA 737 IR	0986040241	CA 1080 IR	0986041240	CA 1257 IR	0986042151	CA 1322 IR
0986039340	CA 1438 IR	0986040260	CA 1593 IR	0986041250	CA 1490 IR	0986042161	CA 837 IR
0986039350	CA 1301 IR	0986040270	CA 1204 IR	0986041260	CA 1391 IR	0986042171	CA 1157 IR
0986039360	CA 1299 IR	0986040280	CA 1198 IR	0986041270	CA 1440 IR	0986042181	CA 1444 IR
0986039370	CA 1300 IR	0986040290	CA 1197 IR	0986041280	CA 1492 IR	0986042191	CA 1304 IR
0986039390	CA 1299 IR	0986040300	JA 1176 IR	0986041290	CA 1591 IR	0986042201	CA 1309 IR
0986039400	CA 1057 IR	0986040310	CA 1207 IR	0986041300	CA 1260 IR	0986042211	CA 1308 IR
0986039420	CA 1563 IR	0986040320	CA 1239 IR	0986041310	CA 1560 IR	0986042221	CA 607 IR
0986039431	CA 845 IR	0986040330	CA 1228 IR	0986041320	CA 1300 IR	0986042231	CA 1060 IR
0986039440	CA 829 IR ▲	0986040340	CA 1139 IR	0986041330	CA 1327 IR	0986042241	JA 775 IR
0986039440	CA 912 IR	0986040350	CA 1248 IR	0986041351	CA 1079 IR	0986042261	JA 585 IR
0986039450	CA 844 IR	0986040360	CA 1229 IR	0986041361	CA 1449 IR	0986042271	JA 585 IR
0986039460	JA 987 IR	0986040370	CA 1088 IR	0986041371	CA 1200 IR	0986042281	JA 878 IR
0986039471	CA 890 IR	0986040370	CA 1822 IR	0986041381	CA 1039 IR	0986042291	JA 1271 IR
0986039481	CA 1042 IR	0986040380	CA 1261 IR	0986041391	CA 1579 IR	0986042301	JA 1531 IR
0986039490	CA 1148 IR	0986040390	CA 1256 IR	0986041401	CA 1052 IR	0986042311	JA 674 IR
0986039501	CA 893 IR	0986040400	CA 1246 IR	0986041411	CA 1077 IR	0986042331	JA 976 IR
0986039510	CA 1087 IR	0986040410	CA 1102 IR	0986041421	CA 1078 IR	0986042350	CA 1456 IR
0986039513	CA 1087 IR	0986040430	CA 1231 IR	0986041431	CA 1250 IR	0986042360	CA 1666 IR
0986039520	CA 1147 IR	0986040441	JA 768 IR	0986041441	CA 848 IR	0986042370	CA 1666 IR
0986039530	CA 1393 IR	0986040461	JA 988 IR	0986041451	CA 1150 IR	0986042380	CA 1666 IR
0986039530	CA 1237 IR	0986040471	JA 976 IR	0986041461	CA 1099 IR	0986042390	CA 1739 IR
0986039540	CA 852 IR	0986040481	JA 670 IR	0986041471	CA 1156 IR	0986042400	CA 1739 IR
0986039550	CA 1093 IR	0986040491	JA 755 IR	0986041480	CA 1502 IR	0986042410	CA 1739 IR
0986039570	CA 1146 IR	0986040501	JA 1178 IR	0986041490	CA 1446 IR	0986042420	CA 1632 IR
0986039620	CA 1259 IR	0986040511	JA 671 IR	0986041500	CA 1378 IR	0986042470	CA 1576 IR
0986039630	CA 1073 IR	0986040521	JA 1126 IR	0986041510	CA 1436 IR	0986042490	CA 1634 IR
0986039650	CA 1207 IR	0986040531	JA 981 IR	0986041520	CA 1845 IR	0986042520	CA 1489 IR
0986039660	CA 1138 IR	0986040541	JA 1188 IR	0986041530	CA 1489 IR	0986042530	CA 1489 IR
0986039670	JA 992 IR	0986040551	JA 973 IR	0986041550	CA 1491 IR	0986042540	CA 1623 IR
0986039690	CA 700 IR ▲	0986040561	JA 677 IR	0986041570	CA 1593 IR	0986042550	CA 1689 IR
0986039690	CA 1141 IR	0986040581	JA 769 IR	0986041580	CA 333 IR	0986042560	CA 1656 IR
0986039700	CA 1145 IR	0986040600	CA 1403 IR	0986041590	CA 1481 IR	0986042570	CA 1872 IR
0986039720	CA 1325 IR	0986040621	CA 1221 IR	0986041600	CA 570 IR	0986042580	CA 1695 IR
0986039730	CA 1503 IR	0986040631	CA 1216 IR	0986041610	CA 548 IR	0986042583	CA 1695 IR
0986039740	CA 1044 IR	0986040631	CA 1189 IR	0986041620	CA 517 IR	0986042590	CA 1663 IR
0986039750	CA 1395 IR	0986040641	CA 1216 IR	0986041620	CA 352 IR	0986042593	CA 1663 IR
0986039760	CA 1155 IR	0986040651	CA 1220 IR	0986041630	CA 588 IR	0986042600	CA 1511 IR
0986039780	CA 1151 IR	0986040661	CA 1158 IR	0986041630	CA 364 IR	0986042610	CA 1547 IR
0986039790	CA 1593 IR	0986040671	CA 1160 IR	0986041640	CA 1236 IR	0986042620	CA 1568 IR
0986039800	CA 1242 IR	0986040681	CA 1159 IR	0986041650	CA 1206 IR	0986042630	CA 1566 IR
0986039810	CA 1068 IR	0986040691	CA 1190 IR	0986041660	CA 1254 IR	0986042640	CA 1586 IR
0986039820	CA 1335 IR	0986040800	CA 1395 IR ▲	0986041730	CA 1439 IR	0986042650	CA 1639 IR
0986039831	CA 1247 IR	0986040800	CA 1299 IR ▲	0986041740	CA 1439 IR	0986042660	JA 1605 IR
0986039851	CA 913 IR	0986040830	JA 1426 IR	0986041750	CA 1632 IR	0986042670	CA 1684 IR
0986039860	CA 1500 IR	0986040830	JA 1129 IR	0986041760	CA 1634 IR	0986042680	CA 1585 IR
0986039870	CA 1074 IR	0986040840	CA 1268 IR	0986041771	JA 863 IR	0986042690	CA 1075 IR
0986039891	CA 1085 IR	0986040850	JA 1364 IR	0986041781	JA 863 IR	0986042700	CA 1441 IR
0986039913	CA 1655 IR	0986040860	CA 1249 IR	0986041790	JA 1172 IR	0986042710	CA 1548 IR
0986039921	CA 1238 IR	0986040870	CA 1267 IR	0986041791	JA 1172 IR	0986042720	CA 1544 IR
0986039931	CA 1086 IR	0986040880	CA 1255 IR	0986041793	JA 1172 IR	0986042730	CA 1732 IR ▲
0986039941	CA 1098 IR	0986040890	CA 1543 IR	0986041800	CA 1342 IR	0986042740	CA 1581 IR
0986039951	CA 633 IR	0986040900	CA 1136 IR	0986041810	CA 1591 IR	0986042750	CA 1501 IR
		0986040900	CA 1075 IR	0986041820	CA 1329 IR	0986042760	CA 1648 IR



O.E. No.	HC-PARTS	O.E. No.	HC-PARTS	O.E. No.	HC-PARTS	O.E. No.	HC-PARTS
<b>BOSCH Continued</b>							
0986042770	CA 1470 IR	0986044591	CA 564 IR	0986045641	JA 1287 IR	0986047160	CA 1237 IR
0986042780	CA 1223 IR	0986044601	CA 17V	0986045651	JA 1528 IR	0986047163	CA 1237 IR
0986042790	CA 1636 IR	0986044611	CA 1034 IR	0986045671	JA 1607 IR	0986047210	CA 1831 IR
0986042800	CA 1765 IR	0986044621	CA 1318 IR	0986045681	JA 1516 IR	0986047220	CA 1867 IR
0986042800	CA 1821 IR	0986044631	CA 1217 IR	0986045691	JA 1702 IR	0986047240	CA 1774 IR
0986042810	CA 1644 IR	0986044651	CA 1475 IR	0986045701	JA 1607 IR	0986047250	CA 1446 IR
0986042820	CA 1679 IR	0986044661	JA 1376 IR ▲	0986045711	JA 1407 IR	0986047260	CA 1636 IR
0986042830	CA 1541 IR	0986044671	CA 1483 IR	0986045721	JA 1713 IR	0986047270	CA 1882 IR
0986042840	CA 1673 IR	0986044681	CA 1137 IR	0986045731	JA 1704 IR	0986047280	CA 1748 IR
0986042850	CA 1237 IR	0986044691	CA 1316 IR	0986045751	JA 1293 IR	0986047290	CA 1581 IR
0986042853	CA 1237 IR	0986044701	CA 1340 IR	0986045761	JA 1612 IR	0986047300	CA 1748 IR
0986042861	JA 1520 IR	0986044721	JA 975 IR	0986045771	JA 1356 IR	0986047310	CA 1581 IR
0986042871	JA 879 IR	0986044731	JA 1425 IR	0986045791	JA 1293 IR ▲	0986047320	CA 1765 IR
0986042881	JA 994 IR	0986044741	CA 1100 IR	0986045801	JA 1612 IR	0986047330	CA 1658 IR
0986042891	JA 689 IR	0986044761	CA 1191 IR	0986045811	JA 1793 IR	0986047340	CA 1860 IR ▲
0986042901	JA 671 IR	0986044771	CA 1252 IR	0986045821	JA 1595 IR	0986047350	CA 1841 IR
0986042911	JA 1409	0986044781	CA 628 IR	0986045831	JA 1794 IR	0986047360	CA 1674 IR
0986042921	JA 806 IR	0986044791	JA 555 IR	0986045841	JA 1722 IR	0986047370	CA 1824 IR
0986042941	JA 1374 IR	0986044801	JA 1174 IR	0986045851	JA 1714 IR	0986047380	CA 1988 IR
0986042951	JA 1182 IR	0986044811	JA 685 IR	0986045861	JA 1517 IR	0986047383	CA 1988 IR
0986042981	JA 571 IR	0986044821	CA 718 IR	0986045871	JA 1119 IR	0986047390	CA 1877 IR
0986042991	JA 1274 IR	0986044841	CA 1559 IR	0986045881	JA 1604 IR	0986047400	CA 1825 IR
0986043001	JA 750 IR	0986044850	CA 1540 IR	0986045891	JA 1410 IR	0986047420	CA 1870 IR
0986043021	JA 1166 IR	0986044880	CA 1552 IR	0986045911	JA 1280 IR	0986047430	CA 1847 IR
0986043031	JA 1134 IR	0986044890	CA 1854 IR	0986045930	JA 1421 IR	0986047440	CA 1853 IR
0986043041	JA 981 IR	0986044900	CA 1673 IR ▲	0986045930	JA 867 IR	0986047450	CA 1749 IR
0986043051	JA 1134 IR	0986044910	CA 1769 IR	0986045941	JA 1181 IR ▲	0986047470	CA 1861 IR
0986043061	JA 1369 IR	0986044940	JA 867 IR	0986045951	JA 1187 IR	0986047490	CA 1840 IR
0986043091	CA 1572 IR	0986044940	JA 1421 IR	0986045961	JA 1163 IR	0986047500	CA 2028 IR PD
0986043101	JA 1526 IR	0986044960	CA 1326 IR	0986045961	JA 760 IR	0986047540	CA 1872 IR
0986043111	JA 680 IR	0986044970	CA 1507 IR	0986045981	CA 1333 IR	0986047550	CA 1776 IR
0986043113	JA 680 IR	0986044991	JA 862 IR	0986045990	CA 1667 IR	0986047573	CA 1581 IR
0986043121	JA 1290 IR	0986045001	JA 761 IR	0986046000	CA 1062 IR ▲	0986047751	CA 1196 IR
0986043130	CA 1480 IR	0986045031	CA 1584 IR	0986046010	CA 1570 IR	0986047771	CA 1218 IR
0986043141	CA 1317 IR	0986045063	JA 1120 IR	0986046020	CA 1555 IR	0986047820	CA 1880 IR
0986043151	CA 1101 IR	0986045073	JA 761 IR	0986046030	CA 1493 IR	0986047870	CA 333 IR
0986043480	CA 1381 IR	0986045081	JA 697 IR	0986046040	CA 1633 IR	0986047910	CA 1928 IR
0986043580	CA 1232 IR	0986045083	JA 697 IR	0986046050	CA 1587 IR	0986047920	CA 1922 IR
0986043650	CA 1489 IR	0986045101	CA 1645 IR	0986046060	CA 1700 IR	0986048030	CA 1743 IR
0986043660	CA 1481 IR	0986045103	CA 1645 IR	0986046070	CA 1729 IR	0986048040	CA 1945 IR
0986043670	CA 1776 IR	0986045130	CA 1730 IR	0986046081	CA 1508 IR	0986048070	CA 1916 IR
0986043680	CA 1053 IR	0986045160	CA 1699 IR	0986046090	CA 1743 IR	0986048100	CA 1666 IR
0986043683	CA 1053 IR	0986045170	CA 1633 IR	0986046100	CA 1512 IR	0986048110	CA 1739 IR
0986043890	CA 1505 IR	0986045181	CA 1390 IR	0986046110	JA 1894 IR	0986048150	CA 1206 IR ▲
0986043900	CA 1481 IR	0986045201	CA 1302 IR	0986046120	CA 1907 IR	0986048160	CA 1657 IR
0986043910	CA 1630 IR	0986045211	CA 1392 IR	0986046130	CA 1773 IR	0986048170	CA 1446 IR
0986043931	CA 1051 IR	0986045221	CA 1298 IR	0986046140	CA 1833 IR	0986048180	CA 1782 IR
0986043941	JA 1370 IR	0986045231	CA 1504 IR	0986046150	CA 1765 IR	0986048240	CA 1909 IR
0986043951	CA 1389 IR	0986045241	CA 1627 IR	0986046160	CA 1754 IR	0986048253	CA 1592 IR
0986043960	CA 1561 IR	0986045251	CA 1756 IR	0986046170	CA 1826 IR	0986048301	JA 1900 IR
0986043970	CA 1748 IR	0986045261	CA 1637 IR	0986046180	CA 1811 IR	0986048303	JA 1900 IR
0986043981	JA 1521 IR	0986045270	CA 1053 IR	0986046190	CA 1683 IR	0986048320	JA 1899 IR
0986043990	CA 1473 IR	0986045273	CA 1045 IR	0986046210	CA 1837 IR	0986048323	JA 1899 IR
0986044000	CA 1577 IR	0986045280	CA 1666 IR	0986046220	CA 1825 IR	0986048343	JA 1901 IR
0986044010	CA 1592 IR	0986045290	CA 1739 IR	0986046230	CA 1828 IR	0986048350	CA 2009 IR
0986044020	CA 1740 IR	0986045300	CA 1729 IR	0986046240	CA 1761 IR	0986048353	CA 2009 IR
0986044030	CA 1577 IR	0986045310	CA 1815 IR	0986046250	CA 1824 IR	0986048380	CA 1919 IR
0986044060	CA 1624 IR	0986045320	CA 1817 IR	0986046260	CA 1827 IR	0986048400	CA 2001 IR PD
0986044070	CA 1744 IR	0986045330	CA 1818 IR	0986046270	CA 1774 IR	0986048453	CA 2032 IR PD
0986044210	CA 1747 IR	0986045340	CA 1782 IR	0986046280	CA 1863 IR	0986048530	CA 1394 IR
0986044280	UA 1214	0986045360	CA 1763 IR	0986046290	CA 1853 IR	0986048541	CA 1153 IR
0986044290	JA 1162 IR	0986045370	CA 1779 IR	0986046300	CA 1775 IR	0986048550	CA 1859 IR
0986044300	CA 1546 IR	0986045380	CA 1752 IR	0986046310	CA 1861 IR ▲	0986048611	CA 1652 IR
0986044310	CA 1664 IR	0986045390	CA 1810 IR	0986046320	CA 1846 IR	0986048630	CA 1349 IR
0986044320	CA 1759 IR	0986045410	CA 1634 IR ▲	0986046330	CA 1859 IR	0986048743	CA 2006 IR PD
0986044330	CA 1588 IR	0986045420	CA 1701 IR	0986046340	CA 1764 IR	0986048771	CA 1862 IR
0986044340	CA 1545 IR	0986045430	CA 1812 IR	0986046351	JA 1276 IR	0986048781	CA 1855 IR
0986044370	CA 1500 IR	0986045461	JA 1609 IR ▲	0986046361	JA 983 IR	0986048791	CA 1884 IR
0986044380	CA 1512 IR	0986045481	JA 1520 IR	0986046371	JA 1406 IR	0986048823	CA 1953 IR PD
0986044390	CA 1567 IR	0986045490	CA 1694 IR	0986046381	JA 989 IR	0986048843	CA 2035 IR PD
0986044400	CA 1553 IR	0986045491	JA 1610	0986046391	JA 1165 IR	0986048891	CA 1755 IR
0986044410	CA 1658 IR	0986045500	CA 1693 IR	0986046411	JA 1279 IR	0986048911	CA 1681 IR
0986044420	CA 1658 IR	0986045511	JA 1353 IR	0986046421	JA 678 IR	0986048921	CA 1757 IR
0986044430	CA 1730 IR	0986045521	JA 1515 IR	0986046431	JA 678 IR	0986048980	CA 1677 IR
0986044440	CA 1582 IR	0986045531	JA 876 IR	0986046440	CA 1866 IR	0986049020	CA 1940 IR PD
0986044460	CA 1678 IR	0986045541	JA 1530 IR	0986046450	CA 254 IR ▲	0986049051	JA 1600 IR
0986044470	CA 1746 IR	0986045551	JA 1283	0986046460	CA 828 IR ▲	0986049061	CA 1643 IR
0986044480	CA 1813 IR	0986045561	JA 1183 IR	0986046480	CA 1199 IR	0986049071	CA 1834 IR
0986044490	CA 2024 IR PD	0986045571	JA 1802 IR	0986046511	CA 1388 IR	0986049081	CA 1766 IR
0986044521	CA 1495 IR	0986045581	JA 1523 IR	0986046550	CA 1659 IR	0986049091	CA 1741 IR
0986044530	CA 1141 IR	0986045591	JA 1519 IR	0986046560	CA 1694 IR	0986049101	CA 1675 IR
0986044540	CA 1546 IR ▲	0986045601	JA 1533 IR	0986046570	CA 1693 IR	0986049111	CA 1734 IR
0986044550	CA 1321 IR	0986045611	JA 1617 IR	0986046580	CA 1851 IR	0986049121	CA 1780 IR
0986044571	CA 627 IR	0986045621	JA 1357 IR	0986046590	CA 1871 IR	0986049131	CA 1625 IR
0986044581	CA 17H	0986045631	JA 769 IR	0986047150	CA 1908 IR	0986049141	CA 2034 IR

O.E. No.	HC-PARTS	O.E. No.	HC-PARTS	O.E. No.	HC-PARTS	O.E. No.	HC-PARTS
0986049141	CA 1758 IR	9000143601	CS 120	9120144254	CA 369 IR	01220AA0D0	CA 1634 IR ▲
0986049151	CA 1777 IR	9000330922	CS 91	9120144255	CA 369 IR	01220AA0R0	CA 1634 IR
0986049161	CA 1778 IR	9000330939	CS 90	9120144256	CA 332 IR	01220AA1A0	CA 1634 IR
0986049171	CA 1865 IR	9000330948	CS 90	9120144258	CA 332 IR	01220AA1J0	CA 1632 IR
0986049181	CA 1857 IR	9000331201	JS 1214	9120144261	CA 512 IR	01220AA1P0	CA 1634 IR ▲
0986049191	JA 1789 IR	9000331203	JS 1214	9120144262	CA 512 IR	01220AA2A0	CA 1634 IR
0986049201	JA 1715 IR	9000331406	JS 568	9120144265	CA 369 IR	0986AR0761	JA 1718 IR
0986049211	JA 1800 IR	9000331411	CS 575	9120144266	CA 369 IR	0986B05008	CS 1125
0986049221	JA 1721 IR	9000331414	CS 163	9120144267	CA 317 IR	0986B05009	CS 1125
0986049231	CA 1558 IR	9000331419	CS 555	9120144268	CA 317 IR	0986JR0383	JS 670
0986049243	CA 333 IR	9000331420	CS 338	9120144269	CA 87 IR	0986JR0588	JA 1803 IR
0986049253	CA 1035 IR	9000331421	JS 568	9120144270	CA 87 IR	0986JR0856	JA 1728 IR
0986049263	CA 1751 IR	9000331424	JS 568	9120144277	CA 375 IR	0986JR1046	JS 1094
0986049293	CA 710 IR	9000331428	JS 936	9120144278	CA 375 IR	0986JR1128	CS 1456 PD
0986049303	CA 854 IR	9000331430	JS 568	9120144279	CA 313 IR	0986JR1252	CS 1436
0986049390	CA 1626 IR	9000333104	CS 306	9120144280	CA 313 IR	6004AA0018	CS 1189
0986049400	CA 1698 IR	9000333106	CS 306	9120144283	CA 224 IR	6033G2019B	CA 1198 IR
0986049410	CA 1499 IR	9000333109	CS 321	9120144284	CA 224 IR	6033G3020B	CA 1049 IR
0986049420	CA 1084 IR	9000333112	CS 275	9120144285	CA 378 IR	6033GB2009	CA 1335 IR
0986049430	CA 1631 IR	9000333114	CS 317	9120144286	CA 378 IR	6033GB3010	CA 1505 IR
0986049440	CA 632 IR	9000333115	CS 278	9120144287	CA 586 IR	6033GB3019	CA 1593 IR
0986049450	CA 1767 IR	9000333116	CS 278	9120144288	CA 586 IR	6033GB3020	CA 1049 IR
0986049460	CA 1638 IR	9000333117	CS 310	9120144289	CA 629 IR	6033GB3021	CA 907 IR
0986049470	CA 1396 IR	9000333118	CS 592	9120144290	CA 629 IR	6033GB3022	CA 1593 IR
0986049490	JA 1703 IR	9000333119	CS 592	9120144295	CA 372 IR	6033GB3023	CA 1505 IR
0986049500	JA 1709 IR	9000333121	JS 380	9120144296	CA 372 IR	6033GB3027	CA 1593 IR
0986049510	JA 1367 IR	9000333122	CS 344	9120144302	CA 549 IR	6033GB3033	CA 1148 IR
0986049520	CA 1635 IR	9000334101	CS 166	9120144303	CA 549 IR	6033GB3034	CA 1148 IR
0986049540	CA 1742 IR	9000334102	CS 344	9120144605	JA 757 IR	6033GB3035	CA 1744 IR
0986049550	JA 1708 IR	9000334103	JS 394	9120144605	JA 757 IR	6033GB3047	CA 333 IR
0986049560	CA 1665 IR	9000451017	CS 323	9120144606	JA 757 IR	6033GB3053	CA 333 IR
0986049570	JA 1798 IR	9000451024	CS 323	9120144606	JA 757 IR	6033GB3054	CA 1035 IR
0986049600	CA 1671 IR	9000692014	CS 79	9120144610	JA 757 IR	6033GB3055	CA 333 IR
0986049610	CA 1697 IR	9000692015	CS 116	9120144611	JA 757 IR	6033GB4009	JA 1614 IR
0986049620	CA 1400 IR	9000692050	CS 294	9120144615	JA 757 IR	6033GB4018	JA 1603 IR
0986049630	CA 1641 IR	9000692051	CS 276	9120144616	JA 757 IR	6033GB4020	JA 1527 IR ▲
0986049640	CA 1750 IR	9000692062	CS 115	9120145002	CA 227 IR	6033GB4021	JA 1527 IR
0986049650	CA 1622 IR	9000692069	JS 325	9120334310	CA 150 IR ★	6033GB5007	JA 1525 IR
0986049660	CA 1680 IR	9000693013	CS 132	9120334311	CA 373 IR	6033GB5009	JA 1525 IR
0986049670	CA 1864 IR	9000694029	CS 618	9120334317	JA 682 IR	6333G3013B	CA 1336 IR
0986049700	CA 1589 IR	9004475300	CS 19	9120334318	JA 682 IR	AL/EEF0.5/6	CS 60
0986049710	JA 1611 IR	9007042015	CS 392	9120334625	JA 1421 IR	AL/EEF0.5/6L1	CS 60
0986049720	JA 1717 IR	9007042016	CS 392	9120334625	JA 867 IR	B001109104	CS 1179
0986049730	JA 1603 IR	9007042024	CS 62	9120334626	JA 1421 IR	B001110040	CS 562
0986049800	JA 1602 IR	9007044002	CS 186	9120334626	JA 867 IR	B001110042	CS 727
0986049810	CA 1881 IR	9007045009	CS 990	9120334627	JA 757 IR	B001110043	CS 612
9000042021	CS 62	9007045016	JS 759	9120334627	JA 757 IR	B001110097	CS 879
9000042021	CS 62	9007045018	CS 1189	9120334628	JA 757 IR	B001110116	CS 294
9000042027	CS 62	9007045020	CS 990	9120334628	JA 757 IR	B001110240	JS 1105
9000042034	CS 62	9120060027	CA 1082 IR	9120334631	JA 1117 IR	B001110315	CS 1259
9000042057	CS 294	9120060041	CA 1198 IR	9120334632	JA 1117 IR	B001111010	CS 327
9000082009	CS 62	9120061100	JA 683 IR	9120334633	JA 1527 IR	B001111024	CS 615
9000082021	CS 396	9120080061	CA 93 IR	9120334634	JA 1527 IR	B001111025	CS 78
9000082039	CS 368	9120080088	CA 132 IR	9120334635	JA 1421 IR	B001111100	CS 327
9000082040	CS 368	9120080114	CA 132 IR	9120334635	JA 867 IR	B001111106	CS 372
9000082043	CS 323	9120080118	CA 141 IR	9120334636	JA 757 IR	B001111143	CS 327
9000082050	CS 297	9120080120	CA 909 IR	9120334636	JA 757 IR	B001111158	CS 516
9000082051	CS 323	9120080139	CA 909 IR	9120334638	JA 1527 IR	B001111164	CS 551
9000082059	CS 297	9120080148	CA 152 IR	9120334640	JA 757 IR	B001111214	CS 372
9000082061	CS 285	9120143203	CA 46 IR	9120334641	JA 1527 IR	B001111217	CS 559
9000082081	CS 396	9120144017	CA 84 IR	9120334642	JA 1603 IR	B001111273	CS 332
9000082082	CS 368	9120144018	CA 84 IR	9120335000	JA 1162 IR	B001111361	CS 784
9000083054	CS 186	9120144111	CA 130 IR	9120335001	JA 1162 IR	B001111390	CS 884
9000083065	CS 120	9120144114	CA 130 IR	9120335002	JA 1525 IR	B001111399	CS 715
9000084008	CS 546	9120144118	CA 130 IR	9120336000	JA 991 IR	B001111475	CS 330
9000084018	CS 710	9120144119	CA 130 IR	9120450012	CA 94 IR	B001111498	CS 1067
9000084019	CS 99	9120144201	CA 129 IR	9120450018	CA 60 IR	B001115020	CS 1072
9000084024	CS 99	9120144202	CA 129 IR	9120690291	CA 337 IR	B001116092	CS 1114
9000141015	CS 126	9120144208	CA 119 IR	9120690298	CA 337 IR	B001116118	CS 1049
9000141100	CS 95	9120144209	CA 119 IR	9123320007	CA 736 IR	B001117012	CS 322
9000141101	CS 90	9120144218	CA 84 IR	9123320012	CA 1261 IR	B001117013	CS 515
9000141103	CS 95	9120144222	CA 61 IR ▲	9123320016	CA 1139 IR	B001117050	CS 583
9000141104	CS 126	9120144228	CA 307 IR	9123369044	CA 1044 IR	B001117070	CS 341
9000141107	CS 90	9120144229	CA 307 IR	9127041200	CA 298 IR	B001117071	CS 295
9000141108	CS 141	9120144230	CA 169 IR	9127041201	CA 298 IR	B001117148	CS 583
9000141111	CS 95	9120144231	CA 169 IR	9127041233	UA 931 IR	B001117149	CS 583
9000141112	CS 95	9120144232	CA 84 IR	9127041241	UA 931 IR	B001117311	CS 684
9000141113	CS 130	9120144238	CA 129 IR	9127041242	UA 931 IR	B001120046	CS 1197
9000142001	CS 170	9120144239	CA 129 IR	9129080088	CA 132 IR	B001126081	CS 1165
9000142002	CS 142	9120144240	CA 307 IR	0120469860/875	CA 727 IR	B001127016	CS 789
9000142003	CS 306	9120144241	CA 307 IR	0120469860/892	CA 727 IR ▲	B001127041	CS 1047
9000143400	CS 109	9120144242	CA 176 IR	0120489369/370	CA 520 IR	B001180009	CS 297
9000143406	CS 188	9120144243	CA 176 IR	0120489369/445	CA 520 IR ▲	B001181007	CS 294
9000143408	CS 188	9120144244	CA 173 IR	01220AA000	CA 1634 IR ▲	B001181013	CS 562
9000143501	CS 387	9120144245	CA 173 IR	01220AA0B0	CA 1634 IR	B001181014	CS 559



O.E. No.	HC-PARTS	O.E. No.	HC-PARTS	O.E. No.	HC-PARTS	O.E. No.	HC-PARTS
<b>BOSCH Continued</b>							
B001208256	CS 683	850598	US 1241	1321292	CS 698	CA45F12-Y3M	CS 695
B001233104	CS 386	851606	UA 968 IR	1321513	CS 700	CA45F12-Y4	CS 696
B001233112	CS 386	854494	UA 968 IR	1321531	CS 698	CA45F12-Y51	CS 694
B001233121	CS 331	856766	US 1245	1321532	CS 698	CA45F12-Y57	CS 696
B001233158	CS 350	857601	CA 1194 IR	1321533	CS 698	CA45F12-Y72	CS 953
B001233172	CS 331	857606	CA 1193 IR	1327010	CS 696	CA45F12-Y81	CS 694
B001233216	CS 1201	857612	CA 1193 IR	1327110	CS 696	CA45F12-Y83	CS 697
B001233261	CS 331	857623	CA 1194 IR	1327111	CS 696	CA45F24-2	CS 700
B001260015	CS 1112	857626	CA 1193 IR	1327470	CS 808	CA45F24-47	CS 700
B001315183	CS 311	857633	CA 1193 IR	1327471	CS 808	CA45F24-Y2	CS 700
B001329010	CS 272	857638	CA 1193 IR	1327480	CS 808	CA45F24-Y29M	CS 698
B001329045	CS 290	857645	CA 1194 IR	1327591	CS 808	CA45G12-16	CS 696
B001411324	CS 198	857663	US 1244	1327620	CS 808	CA45G12-18	CS 697
B001816006	CS 269	857673	US 1245	1327621	CS 808	CA45G12-2	CS 694
B001816326	CS 120	858442	US 864	1403010	CS 1168	CA45G12-3	CS 695
B001816592	CS 595	858450	US 864	1403010	CS 1168	CA45G12-3M	CS 695
B001860021	CS 1274	858506	US 864	1268600M	CA 1193 IR	CA45G12-4	CS 696
B001860023	CS 1274	858617	US 1245	1320D161	CS 696	CA45G12-51	CS 694
B001960018	CS 1077	858693	CA 1193 IR	1320D183	CS 697	CA45G12-72	CS 953
B120310013	CA 1257 IR	859022	CS 989	1320F022	CS 694	CA45G12-83	CS 697
B120310050	CA 732 IR	859411	US 1243	1320F027	CS 694	CA45G12-9	CS 702
B120310084	CA 827 IR	859605	CA 1193 IR	1320F035	CS 695	CA45G24-2	CS 700
B120310087	CA 733 IR	859820	CA 333 IR	1320F036	CS 695	CA45H12-72	CS 953
B120402702	CA 505 IR	859839	US 1243	1320F045	CS 696	CA45H12-83	CS 697
B120411182	CA 829 IR	859970	US 1243	1320F161	CS 696	CA45H24-2	CS 700
B120411203	CA 733 IR	860052	CA 1193 IR	1320F183	CS 697	S11512-1	CS 696
B120411204	CA 733 IR	880704Z	CA 1670 IR	1320F513	CS 694	S11512-14	CS 696
B120411324	CA 739 IR	A302413	UA 968 IR	1320F515	CS 694	S11524-20X	CS 808
B120411528	CA 1037 IR	A4024/15	UA 968 IR	1320F720	CS 953	S11524-23	CS 808
B120416351	CA 1639 IR	GR45/2	US 1245	1320F810	CS 694	S11524-23X	CS 808
B120421552	CA 236 IR	LNS4524	US 1243	1320G027	CS 694	S11524-7	CS 808
B120421831	CA 595 IR	LNS4524/6	US 1243	1320G036	CS 695	S11524-7X	CS 808
B120421870	CA 163 IR	MS1	US 1242	1320G045	CS 696	S11524-8	CS 808
B120421892	CA 595 IR	MS1/411AZ	US 864	1320G161	CS 696	S115A12-1	CS 696
B120421999	CA 333 IR	MS3	US 1241	1320G183	CS 697	S115A12-14	CS 696
B120500330	CA 610 IR	MS3/51	US 1244	1320G830	CS 697	S115A24-1	CS 700
B120500331	CA 610 IR			1320H720	CS 953	S115A24-11M	CS 698
B120500536	CA 547 IR	CASE		1320H830	CS 697	S115A24-21	CS 544
B120500537	CA 547 IR	A187873	CA 1197 IR	1321F022	CS 700	S115A24-23	CS 808
B120500541	CA 540 IR			1321F292	CS 698	S115A24-7	CS 808
B120500542	CA 540 IR	CATERPILLAR		1321G022	CS 700	S115A24-9	CS 349
B120500755	CA 1035 IR	3E5381	JS 930	1321H022	CS 700	S115HD24-2	CS 1168
B120501009	CA 320 IR	3E7285	CA 1197 IR	1327A011	CS 694	S115HD24-2	CS 1168
B120501043	CA 700 IR	3T4586	US 863	1327A111	CS 696	Z1320F045	CS 696
B120510078	CA 1088 IR	6N1889	US 823	1327A411	CS 700	Z1320F161	CS 696
B120510079	CA 1088 IR	6T7002	JS 899	1327A470	CS 808	Z1320F183	CS 697
B120510214	CA 1070 IR	7C2264	JS 906	1327A490	CS 349	Z1320F515	CS 694
B120510330	CA 828 IR	8C4774	JS 930	1327A501	CS 698	Z1320F720	CS 953
B120510510	CA 1207 IR	8T8619	JS 906	1327A600	CS 544	ZGS002	CS 1168
B120510614	CA 1229 IR	9G5584	US 823	1327A620	CS 808	ZGS003	CS 1168
B120516076	CA 1445 IR	9W3748	JS 930	AC203RA	CA 1670 IR		
B120600100	CA 1393 IR	9X0341	CA 1198 IR	AC5RS-24	CA 1193 IR		
BNG4/24	CS 194	PX0341	CA 1198 IR	CA4512-14	CS 696	CHRYSLER	
BNG4/24CR231	CS 194			CA4512-2	CS 694	616955	US 873
BNG4/24CRS162	CS 194	CAV		CA4512-3	CS 695	2095150	US 812
BNG4/24CRS163	CS 194	1268580	CA 1193 IR	CA4512-4	CS 696	2098500	US 812
BNG4/24CRS165	CS 194	1268590	CA 1193 IR	CA4512-51	CS 694	2875560	US 812
BPD6/24AR9Z11	CS 806	1268610	CA 1193 IR	CA4512-57	CS 696	3438176	UA 926
EGD1/12AR37	CS 140	1268650	CA 1193 IR	CA4512-72	CS 694	3438177	UA 926
EJD3/12BR4	CS 1121	1268660	CA 1193 IR	CA4524-2	CS 700	3438178	UA 926
F000AL0101	CS 1117	1268690	CA 1193 IR	CA4524-29M	CS 698	3438179	UA 926
F000AL0309	CS 1125	1320015	CS 694	CA45C12-18	CS 696	3514308	UA 926
F000AL0310	CS 1125	1320023	CS 694	CA45C12-51	CS 694	3621860	UA 926
F000AL0319	CS 796	1320027	CS 694	CA45C12-9	CS 702	3621861	UA 926
F000AL0320	CS 1379	1320029	CS 694	CA45D12-16	CS 696	3621866	UA 926
F000LD0108	CA 93 IR	1320035	CS 695	CA45D12-18	CS 697	3621867	UA 926
F004A94410	CS 1289	1320036	CS 695	CA45D12-2	CS 694	3656130	UA 926
F005A00023	CA 1197 IR	1320037	CS 695	CA45D12-3	CS 695	3656131	UA 926
F005A00024	CA 1198 IR	1320043	CS 696	CA45D12-4	CS 696	3656395	UA 926
F005M00001	CS 879	1320045	CS 696	CA45D12-51	CS 694	3656397	UA 926
F010LD0201	CA 1086 IR	1320090	CS 702	CA45D12-57	CS 696	3656455	UA 926
LJ/GG240/12/2400A	CG 23K	1320092	CS 702	CA45D12-72	CS 953	3656459	UA 926
R007042024	CS 62	1320142	CS 696	CA45D12-83	CS 697	3656570	UA 926
		1320161	CS 696	CA45D12-9	CS 702	3656575	US 812
		1320180	CS 696	CA45D12-Y51	CS 694	3656650	US 812
		1320183	CS 697	CA45D24-2	CS 700	3755250	US 822
		1320510	CS 694	CA45F12-18	CS 697	3755259	US 812
		1320513	CS 694	CA45F12-3	CS 695	3755413	UA 926
		1320515	CS 694	CA45F12-51A	CS 694	3755900	US 812
		1320571	CS 696	CA45F12-72	CS 953	3780589	UA 926
		1320702	CS 953	CA45F12-72	CS 953	3856713	UA 926
		1321021	CS 700	CA45F12-83	CS 697	3874777	UA 926
		1321022	CS 700	CA45F12-9	CS 702	4091950	US 822
		1321023	CS 700	CA45F12-Y16	CS 696	4091975	US 812
		1321291	CS 698	CA45F12-Y18	CS 697	4111860	US 822
				CA45F12-Y2	CS 694		



O.E. No.	HC-PARTS	O.E. No.	HC-PARTS	O.E. No.	HC-PARTS	O.E. No.	HC-PARTS
<b>DENSO Continued</b>							
021000-3500.....	JA 131	021000-6711.....	JA 137	028000-1850.....	JS 330	028000-4680.....	JS 333
021000-3540.....	JA 110	021000-6712.....	JA 137	028000-1970.....	JS 336	028000-4681.....	JS 333
021000-3541.....	JA 131	021000-6732.....	JA 137	028000-1971.....	JS 336	028000-4690.....	JS 333
021000-3600.....	JA 131	021000-6771.....	JA 140	028000-1972.....	JS 336	028000-4691.....	JS 333
021000-3610.....	JA 131	021000-6772.....	JA 140	028000-1973.....	JS 336	028000-4700.....	JS 333
021000-3620.....	JA 131	021000-6800.....	JA 138	028000-1975.....	JS 336	028000-4710.....	JS 333
021000-3630.....	JA 131	021000-6861.....	JA 130	028000-1976.....	JS 336	028000-4750.....	JS 335
021000-3640.....	JA 131	021000-6980.....	JA 872	028000-2000.....	JS 335	028000-4810.....	JS 336
021000-3641.....	JA 131	021000-7200.....	JA 111	028000-2001.....	JS 335	028000-4811.....	JS 336
021000-3650.....	JA 176	021000-7250.....	JA 118	028000-2150.....	JS 330	028000-4812.....	JS 336
021000-3660.....	JA 131	021000-7260.....	JA 131	028000-2151.....	JS 330	028000-4980.....	JS 310
021000-3671.....	JA 131	021000-7540.....	JA 157	028000-2240.....	JS 330	028000-5040.....	JS 931
021000-3690.....	JA 131	021000-7550.....	JA 157	028000-2241.....	JS 330	028000-5200.....	CS 181
021000-3700.....	JA 131	021000-7570.....	JA 149	028000-2360.....	JS 337	028000-5201.....	CS 181
021000-3710.....	JA 131	021000-7910.....	JA 138	028000-2361.....	JS 337	028000-5210.....	CS 181
021000-3720.....	JA 131	021000-7911.....	JA 138	028000-2363.....	JS 337	028000-5240.....	JS 315
021000-3721.....	JA 131	021000-7920.....	JA 131	028000-2364.....	JS 337	028000-5290.....	JS 330
021000-3760.....	JA 131	021000-7931.....	JA 131	028000-2570.....	JS 335	028000-5300.....	JS 736
021000-3780.....	JA 131	021000-7932.....	JA 131	028000-2571.....	JS 335	028000-5330.....	JS 338
021000-3790.....	JA 131	021000-7940.....	JA 131	028000-2572.....	JS 335	028000-5331.....	JS 338
021000-3830.....	JA 137	021000-7970.....	JA 131	028000-2660.....	JS 335	028000-5332.....	JS 338
021000-3840.....	JA 137	021000-7971.....	JA 131	028000-2661.....	JS 335	028000-5333.....	JS 338
021000-3950.....	JA 137	021000-7980.....	JA 134	028000-2662.....	JS 335	028000-5334.....	JS 338
021000-4550.....	JA 118	021000-7990.....	JA 176	028000-2665.....	JS 335	028000-5335.....	JS 338
021000-4570.....	JA 130	021000-8011.....	JA 131	028000-2680.....	JS 335	028000-5360.....	JS 390
021000-5011.....	JA 131	021000-8020.....	JA 131	028000-2681.....	JS 335	028000-5400.....	CS 78
021000-5020.....	JA 131	021000-8021.....	JA 131	028000-2682.....	JS 335	028000-5401.....	CS 78
021000-5030.....	JA 131	021000-8030.....	JA 131	028000-2930.....	JS 331	028000-5410.....	CS 78
021000-5040.....	JA 131	021000-8040.....	JA 137	028000-2931.....	JS 331	028000-5430.....	JS 310
021000-5046.....	JA 131	021000-8090.....	JA 139	028000-2932.....	JS 331	028000-5470.....	JS 310
021000-5050.....	JA 131	021000-8120.....	JA 130	028000-2933.....	JS 331	028000-5530.....	JS 656
021000-5051.....	JA 157	021000-8130.....	JA 118	028000-2970.....	JS 372	028000-5581.....	JS 392
021000-5060.....	JA 131	021000-8140.....	JA 118	028000-3005.....	JS 335	028000-5620.....	JS 656
021000-5070.....	JA 131	021000-8210.....	JA 137	028000-3006.....	JS 336	028000-5720.....	JS 360
021000-5080.....	JA 131	021000-8220.....	JA 134	028000-3051.....	JS 331	028000-5730.....	JS 1239
021000-5081.....	JA 137	021000-8221.....	JA 134	028000-3052.....	JS 331	028000-5740.....	JS 330
021000-5110.....	JA 131	021000-8230.....	JA 138	028000-3290.....	JS 931	028000-5751.....	JS 360
021000-5111.....	JA 131	021000-8231.....	JA 138	028000-3291.....	JS 931	028000-5800.....	JS 732
021000-5130.....	JA 131	021000-8250.....	JA 139	028000-3292.....	JS 931	028000-5821.....	JS 669
021000-5131.....	JA 131	021000-8260.....	JA 687	028000-3360.....	JS 932	028000-5822.....	JS 669
021000-5141.....	JA 131	021000-8261.....	JA 687	028000-3500.....	JS 673	028000-5860.....	JS 733
021000-5150.....	JA 131	021000-8262.....	JA 687	028000-3501.....	JS 673	028000-5861.....	JS 733
021000-5160.....	JA 131	021000-8270.....	JA 144	028000-3700.....	JS 335	028000-5862.....	JS 733
021000-5170.....	JA 131	021000-8271.....	JA 144	028000-3710.....	JS 335	028000-5863.....	JS 733
021000-5180.....	JA 131	021000-8290.....	JA 687	028000-3730.....	JS 387	028000-5864.....	JS 733
021000-5190.....	JA 144	021000-8310.....	JA 144	028000-3770.....	JS 336	028000-5880.....	JS 1012
021000-5230.....	JA 137	021000-8311.....	JA 144	028000-3800.....	JS 330	028000-5900.....	JS 316
021000-5240.....	JA 131	021000-8330.....	JA 139	028000-3820.....	JS 337	028000-5910.....	JS 371
021000-5250.....	JA 137	021000-8400.....	JA 168	028000-3822.....	JS 337	028000-5911.....	JS 371
021000-5280.....	JA 131	021000-8410.....	JA 157	028000-3825.....	JS 337	028000-5912.....	JS 371
021000-5290.....	JA 131	021000-8640.....	JA 118	028000-3830.....	JS 330	028000-6000.....	JS 388
021000-5450.....	JA 130	021000-8670.....	JA 114	028000-3840.....	JS 331	028000-6001.....	JS 388
021000-5490.....	JA 130	021000-8680.....	JA 130	028000-3841.....	JS 331	028000-6030.....	JS 314
021000-5500.....	JA 176	021000-8710.....	JA 157	028000-3842.....	JS 331	028000-6031.....	JS 314
021000-5501.....	JA 176	021000-8830.....	JA 149	028000-3920.....	JS 331	028000-6041.....	JS 314
021000-5600.....	JA 130	021000-8890.....	JA 149	028000-3950.....	JS 335	028000-6050.....	JS 347
021000-5650.....	JA 157	021000-8892.....	JA 149	028000-3960.....	JS 335	028000-6140.....	JS 676
021000-5651.....	JA 157	021000-8980.....	JA 157	028000-4010.....	JS 315	028000-6200.....	JS 746
021000-5900.....	JA 131	021000-9040.....	JA 157	028000-4011.....	JS 315	028000-6250.....	JS 897
021000-5910.....	JA 131	021000-9050.....	JA 168	028000-4030.....	JS 333	028000-6260.....	JS 734
021000-5950.....	JA 131	021000-9051.....	JA 168	028000-4031.....	JS 333	028000-6290.....	JS 521
021000-5960.....	JA 131	021000-9080.....	JA 157	028000-4032.....	JS 333	028000-6291.....	JS 521
021000-6110.....	JA 131	021000-9091.....	JA 157	028000-4042.....	JS 333	028000-6292.....	JS 521
021000-6370.....	JA 118	021000-9100.....	JA 168	028000-4050.....	JS 333	028000-6300.....	JS 657
021000-6411.....	JA 114	021000-9120.....	JA 157	028000-4090.....	JS 323	028000-6330.....	JS 372
021000-6420.....	JA 172	021000-9130.....	JA 157	028000-4270.....	JS 335	028000-6391.....	JS 331
021000-6510.....	JA 131	021000-9150.....	JA 157	028000-4330.....	JS 335	028000-6393.....	JS 331
021000-6600.....	JA 157	021000-9260.....	JA 139	028000-4331.....	JS 335	028000-6396.....	JS 331
021000-6610.....	JA 137	021000-9510.....	JA 130	028000-4332.....	JS 335	028000-6420.....	JS 335
021000-6611.....	JA 137	021000-9521.....	JA 110	028000-4340.....	JS 383	028000-6421.....	JS 335
021000-6612.....	JA 137	021000-9561.....	JA 130	028000-4341.....	JS 383	028000-6422.....	JS 335
021000-6630.....	JA 137	021000-9700.....	JA 176	028000-4343.....	JS 383	028000-6430.....	JS 331
021000-6631.....	JA 137	021000-9770.....	JA 153	028000-4440.....	JS 335	028000-6490.....	JS 333
021000-6632.....	JA 137	021000-9851.....	JA 676	028000-4490.....	JS 335	028000-6491.....	JS 333
021000-6640.....	JA 137	021000-9930.....	JA 676	028000-4491.....	JS 335	028000-6492.....	JS 333
021000-6641.....	JA 137	021000-9980.....	JA 982	028000-4500.....	JS 331	028000-6493.....	JS 333
021000-6642.....	JA 137	02131-9261.....	CA 2018 IR PD	028000-4512.....	JS 669	028000-6494.....	JS 333
021000-6643.....	JA 137	02131-9262.....	CA 2018 IR PD	028000-4550.....	JS 315	028000-6495.....	JS 333
021000-6660.....	JA 176	028000-0197.....	JS 336	028000-4600.....	JS 333	028000-6510.....	JS 387
021000-6661.....	JA 176	028000-0370.....	JS 335	028000-4601.....	JS 333	028000-6511.....	JS 387
021000-6670.....	JA 138	028000-0430.....	JS 337	028000-4630.....	JS 331	028000-6520.....	JS 348
021000-6671.....	JA 138	028000-0960.....	JS 735	028000-4631.....	JS 331	028000-6530.....	JS 393
021000-6691.....	JA 134	028000-1010.....	JS 336	028000-4640.....	JS 331	028000-6600.....	JS 310
021000-6692.....	JA 134	028000-1011.....	JS 336	028000-4650.....	JS 333	028000-6620.....	JS 315
021000-6710.....	JA 137	028000-1370.....	JS 337	028000-4651.....	JS 333	028000-6700.....	JS 314



O.E. No.	HC-PARTS	O.E. No.	HC-PARTS	O.E. No.	HC-PARTS	O.E. No.	HC-PARTS
028000-6701	JS 314	028000-8321	JS 730	100210-2343	JA 143	100211-1140	JA 189 IR
028000-6720	JS 347	028000-8370	JS 663	100210-2570	JA 676	100211-1141	JA 189 IR
028000-6721	JS 347	028000-8371	JS 663	100210-2600	JA 193	100211-1150	JA 657 IR ▲
028000-6790	JS 338	028000-8380	JS 926	100210-2660	JA 193	100211-1170	JA 161 IR
028000-6801	JS 335	028000-8400	JS 929	100210-2700	JA 193	100211-1171	JA 161 IR
028000-6810	JS 335	028000-8430	JS 675	100210-2710	JA 190	100211-1200	JA 189 IR
028000-6811	JS 335	028000-8440	JS 371	100210-2720	JA 190	100211-1201	JA 189 IR
028000-6812	JS 335	028000-8451	JS 377	100210-2750	JA 193	100211-1230	JA 189 IR
028000-6813	JS 335	028000-8460	JS 310	100210-2760	JA 196	100211-1231	JA 189 IR
028000-6820	JS 336	028000-8570	JS 670	100210-2840	JA 195	100211-1270	JA 113 IR
028000-6821	JS 336	028000-8580	JS 373	100210-2860	JA 676	100211-1271	JA 113 IR
028000-6822	JS 336	028000-8581	JS 373	100210-2861	JA 676	100211-1280	JA 141 IR
028000-6823	JS 336	028000-8590	JS 393	100210-2960	JA 1124	100211-1310	JA 751 IR ▲
028000-6870	JS 392	028000-8620	JS 391	100210-2980	JA 1125	100211-1321	JA 142 IR
028000-6880	JS 392	028000-8670	JS 315	100210-2991	JA 676	100211-1330	JA 697 IR ▲
028000-6890	JS 392	028000-8690	JS 375	100210-3080	JA 193	100211-1331	JA 697 IR ▲
028000-6891	JS 392	028000-8700	JS 375	100210-3230	JA 190	100211-1341	JA 142 IR
028000-6892	JS 392	028000-8730	JS 387	100210-3240	JA 190	100211-1350	JA 752 IR
028000-6910	JS 392	028000-8730	JS 387	100210-3270	JA 777	100211-1351	JA 752 IR
028000-6960	JS 339	028000-8760	JS 642	100210-3280	JA 195	100211-1370	JA 752 IR ▲
028000-6961	JS 339	028000-8761	JS 642	100210-3350	JA 777	100211-1371	JA 752 IR ▲
028000-6962	JS 339	028000-8762	JS 642	100210-3360	JA 777	100211-1381	JA 113 IR
028000-7000	JS 552	028000-8770	JS 375	100210-3381	JA 656	100211-1400	JA 160 IR
028000-7001	JS 552	028000-8780	JS 393	100210-3400	JA 777	100211-1401	JA 160 IR
028000-7002	JS 552	028000-8980	JS 377	100210-3410	JA 656	▲ 100211-1402	JA 160 IR
028000-7003	JS 552	028000-9010	JS 336	100210-3460	JA 777	100211-1410	JA 188 IR
028000-7004	JS 552	028000-9020	JS 335	100210-3470	JA 656	100211-1411	JA 188 IR
028000-7091	JS 333	028000-9030	JS 780	100210-3480	JA 656	100211-1440	JA 141 IR
028000-7092	JS 333	028000-9070	JS 382	100210-3580	JA 777	100211-1470	JA 652 IR
028000-7093	JS 333	028000-9090	JS 387	100210-3660	JA 1270	100211-1550	JA 188 IR
028000-7110	CS 123	028000-9091	JS 387	100210-3680	JA 777	100211-1560	JA 141 IR
028000-7111	CS 123	028000-9121	JS 356	100210-3720	JA 195	100211-1570	JA 798 IR
028000-7120	CS 123	028000-9220	JS 758	100210-3760	JA 1270	100211-1571	JA 798 IR
028000-7121	CS 123	028000-9221	JS 758	100210-3770	JA 777	100211-1600	JA 141 IR
028000-7190	JS 315	028000-9260	JS 385	100210-3780	JA 1362	100211-1601	JA 141 IR
028000-7191	JS 315	028000-9261	JS 385	100210-3810	JA 777	100211-1610	JA 551 IR
028000-7210	JS 310	028000-9270	JS 669	100210-3820	JA 777	100211-1611	JA 551 IR
028000-7240	JS 666	028000-9321	JS 765	100210-3821	JA 777	100211-1620	JA 551 IR
028000-7241	JS 666	028000-9380	JS 527	100210-3840	JA 1270	100211-1630	JA 551 IR
028000-7242	JS 666	028000-9470	JS 901	100210-3871	JA 1529	100211-1640	JA 551 IR
028000-7290	JS 360	028000-9490	JS 376	100210-7570	JA 149	100211-1650	JA 551 IR
028000-7320	JS 312	028000-9500	JS 661	100211-0050	JA 167 IR	100211-1661	JA 971 IR
028000-7321	JS 312	028000-9501	JS 661	100211-0071	JA 785 IR	100211-1662	JA 971 IR
028000-7370	JS 642	028000-9510	JS 386	100211-0081	JA 785 IR	100211-1670	JA 551 IR
028000-7372	JS 642	028000-9580	JS 356	100211-0110	JA 152 IR	100211-1680	JA 551 IR
028000-7373	JS 642	028000-9680	JS 317	100211-0111	JA 152 IR	100211-2000	JA 657 IR ▲
028000-7390	JS 312	028000-9690	JS 381	100211-0130	JA 152 IR	100211-2001	JA 657 IR ▲
028000-7392	JS 312	028000-9710	JS 312	100211-0131	JA 152 IR	100211-2010	JA 696 IR ▲
028000-7440	JS 390	028000-9711	JS 312	100211-0132	JA 152 IR	100211-2011	JA 696 IR
028000-7460	JS 673	028000-9720	JS 317	100211-0140	JA 150 IR	100211-2021	JA 161 IR
028000-7461	JS 673	028000-9800	JS 670	100211-0142	JA 150 IR	100211-2030	JA 1123 IR
028000-7462	JS 673	028000-9810	JS 393	100211-0211	JA 152 IR	100211-2031	JA 1123 IR
028000-7470	JS 673	028000-9820	JS 898	100211-0280	JA 785 IR	100211-2040	JA 161 IR
028000-7471	JS 673	028000-9830	JS 910	100211-0290	JA 785 IR	100211-2050	JA 657 IR
028000-7520	JS 336	028000-9860	JS 383	100211-0291	JA 785 IR	100211-2070	JA 996 IR
028000-7521	JS 336	028000-9900	JS 512	100211-0292	JA 785 IR	100211-2071	JA 996 IR
028000-7530	JS 335	028000-9901	JS 512	100211-0320	JA 117 IR	100211-2080	JA 657 IR ▲
028000-7550	JS 669	028000-9902	JS 512	100211-0322	JA 117 IR	100211-2102	JA 546 IR
028000-7560	JS 316	028000-9940	JS 630	100211-0340	JA 152 IR	100211-2110	JA 657 IR
028000-7580	JS 354	100210-0441	JA 651	100211-0341	JA 152 IR	100211-2130	JA 554 IR
028000-7581	JS 354	100210-0442	JA 651	100211-0360	JA 152 IR	100211-2140	JA 696 IR
028000-7600	JS 373	100210-0482	JA 651	100211-0420	JA 543 IR ▲	▲ 100211-2150	JA 771 IR
028000-7620	JS 659	100210-1390	JA 651	100211-0421	JA 543 IR ▲	▲ 100211-2151	JA 771 IR
028000-7621	JS 659	100210-1391	JA 651	100211-0422	JA 543 IR ▲	▲ 100211-2170	JA 189 IR
028000-7650	JS 310	100210-1401	JA 651	100211-0440	JA 543 IR	100211-2200	JA 802 IR
028000-7651	JS 375	100210-1421	JA 651	100211-0540	JA 167 IR	100211-2201	JA 802 IR
028000-7680	CS 181	100210-1441	JA 651	100211-0550	JA 167 IR	100211-2231	JA 697 IR
028000-7681	CS 181	100210-1531	JA 651	100211-0560	JA 167 IR	100211-2250	JA 657 IR ▲
028000-7711	CS 78	100210-1550	JA 149	100211-0580	JA 543 IR	100211-2280	JA 142 IR
028000-7720	JS 393	100210-1551	JA 149	100211-0581	JA 543 IR	100211-2290	JA 697 IR
028000-7760	JS 348	100210-1552	JA 149	100211-0660	JA 167 IR	100211-2300	JA 142 IR ▲
028000-7790	JS 552	100210-1553	JA 149	100211-0790	JA 785 IR	100211-2310	JA 752 IR
028000-7791	JS 552	100210-1555	JA 149	100211-1000	JA 161 IR	100211-2320	JA 142 IR
028000-7810	JS 666	100210-1571	JA 149	100211-1001	JA 161 IR	100211-2370	JA 189 IR
028000-7830	JS 896	100210-1572	JA 149	100211-1010	JA 161 IR ▲	▲ 100211-2380	JA 189 IR
028000-7980	JS 381	100210-1573	JA 149	100211-1011	JA 161 IR ▲	▲ 100211-2410	JA 546 IR
028000-7981	JS 381	100210-2120	JA 800	100211-1021	JA 189 IR ▲	▲ 100211-2450	JA 546 IR
028000-7990	JS 375	100210-2130	JA 800	100211-1040	JA 142 IR	100211-2480	JA 161 IR ▲
028000-8000	JS 315	100210-2220	JA 195	100211-1041	JA 142 IR	100211-2500	JA 546 IR ▲
028000-8010	JS 375	100210-2221	JA 195	100211-1060	JA 189 IR	100211-2510	JA 657 IR
028000-8050	JS 339	100210-2250	JA 676	100211-1061	JA 189 IR	100211-2550	JA 555 IR
028000-8060	JS 382	100210-2251	JA 676	100211-1080	JA 177 IR	100211-2830	JA 885 IR
028000-8070	JS 392	100210-2290	JA 982	100211-1081	JA 177 IR	100211-2840	JA 885 IR
028000-8071	JS 392	100210-2302	JA 1125	100211-1090	JA 657 IR ▲	▲ 100211-2860	JA 885 IR
028000-8320	JS 730	100210-2340	JA 143	100211-1091	JA 657 IR ▲	▲ 100211-3040	JA 161 IR

O.E. No.	HC-PARTS	O.E. No.	HC-PARTS	O.E. No.	HC-PARTS	O.E. No.	HC-PARTS
<b>DENSO Continued</b>							
100211-3050	JA 142 IR ▲	100211-5800	JA 785 IR	100211-8380	JA 882 IR	100213-2320	JA 1425 IR
100211-3060	JA 161 IR	100211-6030	JA 864 IR	100211-8392	JA 1351 IR	100213-2350	JA 1367 IR
100211-3070	JA 161 IR ▲	100211-6031	JA 864 IR	100211-8410	JA 1295 IR	100213-2351	JA 1367 IR
100211-3090	JA 142 IR	100211-6040	JA 763 IR	100211-8440	JA 882 IR	100213-2471	JA 1367 IR
100211-3091	JA 142 IR	100211-6050	JA 864 IR	100211-8490	JA 1351 IR	100213-2530	JA 1710 IR
100211-3100	JA 161 IR	100211-6051	JA 864 IR	100211-8560	JA 885 IR	100213-2540	JA 1425 IR
100211-3101	JA 161 IR	100211-6110	JA 1417 IR	100211-8590	JA 783 IR	100213-2580	JA 1367 IR
100211-3130	JA 189 IR	100211-6200	JA 1118 IR	100211-8610	JA 1272 IR	100213-2630	JA 1424 IR
100211-3140	JA 189 IR ▲	100211-6210	JA 1118 IR ▲	100211-8611	JA 1272 IR	100213-2790	JA 1424 IR
100211-3141	JA 189 IR ▲	100211-6360	JA 1417 IR	100211-8630	CA 1069 IR	100213-2920	JA 1367 IR
100211-3150	JA 161 IR	100211-6420	JA 1616 IR	100211-8631	CA 1069 IR	100213-2940	JA 1808 IR
100211-3151	JA 161 IR	100211-6492	JA 864 IR ▲	100211-8632	CA 1069 IR	100213-2950	JA 1808 IR
100211-3160	JA 1123 IR	100211-6600	JA 798 IR ▲	100211-8700	JA 1414 IR	100213-2980	JA 1808 IR
100211-3170	JA 657 IR	100211-6640	JA 763 IR	100211-8710	JA 1163 IR	100213-2990	JA 1808 IR
100211-3180	JA 996 IR	100211-6660	JA 880 IR	100211-8720	JA 760 IR	100213-2991	JA 1808 IR
100211-3181	JA 996 IR	100211-6720	JA 798 IR	100211-8780	JA 760 IR	100213-2993	JA 1808 IR
100211-3200	JA 657 IR	100211-6730	JA 880 IR	100211-8860	JA 1165 IR	101210-0160	CA 1952 IR PD
100211-3220	JA 189 IR	100211-6750	JA 553 IR ▲	100211-8960	CA 1096 IR	101210-0161	CA 1952 IR PD
100211-3221	JA 189 IR	100211-6790	JA 763 IR	100211-9190	JA 1121 IR	101210-0921	CA 1989 IR
100211-3240	JA 142 IR ▲	100211-6801	JA 160 IR ▲	100211-9310	JA 764 IR	101210-0950	CA 1955 IR
100211-3260	JA 657 IR	100211-6860	JA 141 IR	100211-9320	JA 978 IR	101210-0951	CA 1955 IR
100211-3300	JA 759 IR	100211-6920	JA 866 IR	100211-9330	JA 978 IR	101210-0960	CA 1956 IR
100211-3310	JA 772 IR	100211-6960	JA 1170 IR ▲	100211-9331	JA 978 IR	101210-0961	CA 1956 IR
100211-3311	JA 772 IR	100211-6961	JA 1170 IR ▲	100211-9340	JA 978 IR	101210-0970	CA 1987 IR
100211-3321	JA 1164 IR	100211-6970	JA 1170 IR	100211-9400	JA 142 IR ▲	101210-0971	CA 1987 IR
100211-3352	JA 552 IR	100211-6990	JA 1120 IR ▲	100211-9410	JA 1128 IR	101210-1080	CA 1969 IR PD
100211-3370	JA 880 IR	100211-7000	JA 552 IR	100211-9700	JA 996 IR ▲	101210-1190	CA 1862 IR
100211-3401	JA 142 IR	100211-7040	JA 161 IR	100211-9710	JA 142 IR ▲	101211-0030	JA 772 IR
100211-3410	JA 161 IR ▲	100211-7050	JA 552 IR	100211-9740	JA 1273 IR	101211-0033	JA 772 IR
100211-3500	JA 142 IR ▲	100211-7060	JA 546 IR ▲	100211-9750	JA 1280 IR	101211-0040	JA 1178 IR ▲
100211-3520	JA 657 IR ▲	100211-7061	JA 546 IR ▲	100211-9760	JA 980 IR	101211-0050	JA 988 IR ▲
100211-3530	JA 142 IR	100211-7070	JA 555 IR	100211-9780	JA 161 IR	101211-0051	JA 988 IR
100211-3540	JA 142 IR ▲	100211-7071	JA 555 IR	100211-9800	JA 161 IR	101211-0052	JA 988 IR
100211-3560	JA 142 IR ▲	100211-7090	JA 996 IR	100211-9830	JA 759 IR	101211-0060	JA 976 IR
100211-3580	JA 751 IR	100211-7100	JA 996 IR	100211-9840	JA 1123 IR	101211-0061	JA 976 IR
100211-3590	JA 753 IR	100211-7130	JA 142 IR ▲	100211-9880	JA 1165 IR	101211-0062	JA 976 IR
100211-3600	JA 753 IR	100211-7140	JA 996 IR ▲	100211-9970	JA 759 IR	101211-0070	JA 981 IR
100211-3610	JA 142 IR	100211-7160	JA 161 IR	100211-9980	JA 772 IR	101211-0071	JA 981 IR
100211-3660	JA 753 IR	100211-7170	JA 984 IR	100213-0230	JA 799 IR	101211-0072	JA 981 IR
100211-3680	JA 657 IR	100211-7210	JA 1289 IR	100213-0231	JA 799 IR	101211-0120	JA 976 IR
100211-3740	JA 142 IR ▲	100211-7250	JA 771 IR	100213-0250	JA 799 IR	101211-0151	JA 1129 IR
100211-3760	JA 142 IR	100211-7260	JA 657 IR ▲	100213-0260	JA 194 IR	101211-0170	JA 981 IR
100211-3800	JA 682 IR	100211-7300	JA 161 IR ▲	100213-0280	JA 194 IR	101211-0181	JA 976 IR
100211-3810	JA 682 IR	100211-7310	JA 161 IR ▲	100213-0290	JA 799 IR	101211-0220	JA 1273 IR
100211-3850	JA 751 IR	100211-7320	JA 1272 IR	100213-0300	JA 194 IR	101211-0230	JA 1280 IR
100211-3860	JA 751 IR	100211-7340	JA 980 IR	100213-0451	JA 578 IR	101211-0240	JA 980 IR
100211-3870	JA 753 IR	100211-7350	JA 1280 IR	100213-0520	JA 1352 IR	101211-0270	JA 1597 IR
100211-3880	JA 753 IR	100211-7370	JA 984 IR	100213-0610	JA 194 IR	101211-0340	JA 988 IR
100211-3890	JA 753 IR	100211-7430	JA 142 IR ▲	100213-0710	JA 578 IR	101211-0341	JA 988 IR
100211-3930	JA 753 IR	100211-7440	JA 657 IR	100213-0740	JA 578 IR	101211-0342	JA 988 IR
100211-3980	JA 1127 IR	100211-7450	JA 546 IR ▲	100213-0745	JA 578 IR	101211-0370	JA 1431 IR
100211-4000	JA 792 IR	100211-7460	JA 1164 IR	100213-0750	JA 194 IR	101211-0380	JA 981 IR
100211-4001	JA 792 IR	100211-7530	JA 759 IR	100213-0760	JA 194 IR	101211-0430	JA 1178 IR
100211-4002	JA 792 IR	100211-7570	JA 1123 IR	100213-0790	JA 799 IR	101211-0431	JA 1178 IR
100211-4003	JA 792 IR	100211-7580	JA 1354 IR	100213-0850	JA 194 IR	101211-0432	JA 1178 IR
100211-4004	JA 792 IR	100211-7590	JA 1354 IR	100213-0860	JA 194 IR	101211-0521	JA 1535 IR
100211-4070	JA 188 IR	100211-7600	JA 657 IR	100213-0941	JA 881 IR	101211-0522	JA 1535 IR
100211-4080	JA 160 IR	100211-7640	JA 783 IR	100213-0950	JA 194 IR	101211-0540	JA 1536 IR
100211-4120	JA 160 IR	100211-7760	JA 759 IR	100213-0960	JA 194 IR	101211-0541	JA 1536 IR
100211-4140	JA 1120 IR	100211-7770	JA 772 IR	100213-1011	JA 881 IR	101211-0542	JA 1536 IR
100211-4141	JA 1120 IR	100211-7780	JA 783 IR	100213-1030	JA 750 IR	101211-0543	JA 1536 IR
100211-4160	JA 553 IR	100211-7810	JA 772 IR	100213-1040	JA 750 IR	101211-0550	JA 1293 IR ▲
100211-4170	JA 141 IR	100211-7811	JA 772 IR	100213-1120	JA 571 IR	101211-0551	JA 1293 IR ▲
100211-4180	JA 160 IR	100211-7830	JA 1294 IR	100213-1130	JA 881 IR	101211-0560	JA 598 IR ▲
100211-4280	JA 141 IR	100211-7840	JA 1294 IR	100213-1140	JA 881 IR	101211-0580	JA 1369 IR
100211-4290	JA 141 IR	100211-7850	JA 1296 IR	100213-1180	JA 799 IR ▲	101211-0581	JA 1369 IR
100211-4350	JA 979 IR	100211-7861	JA 1351 IR	100213-1210	JA 571 IR	101211-0582	JA 1369 IR
100211-4351	JA 979 IR	100211-7870	JA 1289 IR	100213-1240	JA 881 IR	101211-0600	JA 1428 IR
100211-4390	JA 160 IR	100211-7910	JA 783 IR	100213-1260	JA 578 IR	101211-0620	JA 981 IR ▲
100211-4400	JA 141 IR	100211-8000	JA 885 IR ▲	100213-1300	JA 799 IR ▲	101211-0722	JA 1293 IR
100211-4410	JA 553 IR	100211-8010	JA 161 IR ▲	100213-1450	JA 571 IR	101211-0723	JA 1293 IR
100211-4440	JA 551 IR	100211-8030	JA 552 IR	100213-1500	JA 571 IR ▲	101211-0740	JA 988 IR
100211-4450	JA 551 IR	100211-8031	JA 552 IR	100213-1520	JA 799 IR ▲	101211-0741	JA 988 IR
100211-4490	JA 551 IR	100211-8050	JA 161 IR	100213-1560	JA 1132 IR	101211-0851	JA 981 IR
100211-4520	JA 551 IR	100211-8090	JA 161 IR ▲	100213-1700	JA 799 IR	101211-0971	JA 1410 IR
100211-4540	JA 970 IR	100211-8110	JA 885 IR ▲	100213-1730	JA 1367 IR	101211-0972	JA 1410 IR
100211-4560	JA 551 IR	100211-8130	JA 161 IR	100213-1740	JA 1359 IR	101211-2100	JA 764 IR
100211-4620	JA 1358 IR	100211-8150	JA 1163 IR	100213-1770	JA 1367 IR	101211-2120	JA 798 IR ▲
100211-4621	JA 1358 IR	100211-8151	JA 1163 IR	100213-1790	JA 750 IR	101211-2130	JA 1274 IR
100211-4650	JA 551 IR ▲	100211-8170	JA 760 IR	100213-1900	JA 989 IR	101211-2730	JA 1609 IR ▲
100211-4680	JA 551 IR	100211-8240	JA 885 IR ▲	100213-1910	JA 989 IR	101211-2731	JA 1609 IR ▲
100211-4740	JA 551 IR	100211-8270	JA 1414 IR	100213-1911	JA 989 IR	101211-2750	JA 1609 IR
100211-5090	JA 881 IR	100211-8330	JA 783 IR	100213-1920	JA 1355 IR	101211-2751	JA 1609 IR
100211-5250	JA 989 IR	100211-8340	JA 783 IR	100213-2220	JA 578 IR ▲	101211-3030	JA 1274 IR
100211-5730	JA 880 IR	100211-8370	CA 381 IR	100213-2272	JA 1424 IR	101211-3040	JA 764 IR ▲

O.E. No.	HC-PARTS	O.E. No.	HC-PARTS	O.E. No.	HC-PARTS	O.E. No.	HC-PARTS
101211-3050	JA 1120 IR	102211-2222	CA 1676 IR	102211-8571	CA 1665 IR	121000-0820	JA 193
101211-3200	JA 764 IR	102211-2223	CA 1676 IR	102211-8610	CA 1855 IR	121000-0830	JA 193
101211-3370	JA 880 IR	102211-2231	CA 1869 IR	102211-8620	CA 1934 IR	121000-0840	JA 190
101211-3770	JA 880 IR	102211-2232	CA 1869 IR	102211-8622	CA 1934 IR	121000-0850	JA 190
101211-4160	JA 981 IR	102211-2233	CA 1869 IR	102211-8630	CA 1935 IR	121000-0920	JA 118
101211-4161	JA 981 IR	102211-2234	CA 1869 IR	102211-8640	CA 1884 IR	121000-0930	JA 193
101211-4240	JA 1280 IR	102211-2250	JA 1792 IR	102211-8641	CA 1884 IR	121000-0950	JA 196
101211-4370	JA 1536 IR	102211-2270	JA 1720 IR	102211-8650	CA 1885 IR	121000-1010	JA 140
101211-4420	JA 981 IR	102211-2290	JA 1703 IR	102211-8651	CA 1885 IR	121000-1011	JA 140
101211-4580	JA 976 IR	102211-2310	JA 1796 IR	102211-8660	CA 1890 IR	121000-1012	JA 140
101211-5010	JA 1134 IR	102211-2430	JA 1356 IR	102211-8661	CA 1890 IR	121000-1290	JA 194 IR
101211-5020	JA 976 IR	102211-2600	JA 1803 IR	102211-8730	CA 1978 IR	121000-1350	JA 114
101211-5100	JA 1166 IR	102211-2760	CA 1951 IR	102211-8740	CA 1949 IR	121000-1380	JA 157
101211-5110	JA 1372 IR	102211-2770	JA 1892 IR	102211-8741	CA 1949 IR	121000-1480	JA 195
101211-5120	JA 1166 IR	102211-2780	JA 1891 IR	102211-9070	JA 1794 IR	121000-1590	JA 118
101211-5130	JA 1119 IR	102211-2780	JA 1891 IR	102211-9100	JA 1794 IR	121000-1720	JA 1124
101211-5150	JA 988 IR	102211-2810	JA 1796 IR	102213-2993	JA 1808 IR	121000-1730	JA 118
101211-5170	JA 1119 IR	102211-5001	JA 1410 IR	104210-2710	CA 1834 IR	121000-1750	JA 114
101211-5210	JA 783 IR	102211-5002	JA 1410 IR	104210-2730	CA 1999 IR	121000-1770	JA 1125
101211-5230	JA 1134 IR	102211-5011	JA 1612 IR	104210-2780	CA 2016 IR	121000-2030	JA 131
101211-5240	JA 976 IR	102211-5012	JA 1612 IR	104210-3050	JA 1721 IR	121000-2110	JA 131
101211-5260	JA 1534 IR	102211-5020	JA 1293 IR	104210-3051	JA 1721 IR	121000-2970	JA 144
101211-5261	JA 1534 IR	102211-5021	JA 1293 IR	104210-3052	JA 1721 IR	121000-3000	UA 957
101211-5280	JA 1281 IR	102211-5050	JA 1535 IR	104210-3060	JA 1721 IR	121000-3100	UA 957
101211-5340	JA 1280 IR	102211-5051	JA 1535 IR	104210-3170	CA 1674 IR	121000-3150	UA 960
101211-5410	JA 1278 IR	102211-5052	JA 1535 IR	104210-3240	CA 1674 IR	121000-3300	UA 957
101211-5460	JA 1418 IR	102211-5070	JA 1293 IR	104210-3250	JA 1721 IR	121000-3310	UA 957
101211-5490	JA 1408 IR	102211-5090	JA 988 IR	104210-3290	JA 1726 IR	121000-3330	UA 957
101211-5570	CA 1822 IR	102211-5150	JA 1293 IR	104210-3291	JA 1726 IR	121000-3370	UA 960
101211-5571	CA 1822 IR	102211-5151	JA 1293 IR	104210-3292	JA 1726 IR	121000-3380	UA 960
101211-5700	JA 1272 IR	102211-5160	JA 1293 IR	104210-3293	JA 1726 IR	121000-3390	UA 960
101211-5720	JA 1369 IR	102211-5161	JA 1293 IR	104210-3431	CA 1950 IR	121000-3400	UA 960
101211-5780	JA 1410 IR	102211-5190	JA 1536 IR	104210-3511	CA 1865 IR	121000-3410	UA 960
101211-5870	JA 1163 IR	102211-5200	JA 1536 IR	104210-3512	CA 1865 IR	121000-3420	UA 960
101211-5970	JA 988 IR	102211-5230	JA 1612 IR	104210-3513	CA 1865 IR	121000-3430	UA 960
101211-7060	JA 1371 IR	102211-5231	JA 1612 IR	104210-3520	CA 1834 IR	121000-3442	UA 960
101211-7160	JA 1371 IR	102211-5250	JA 1722 IR	104210-3521	CA 1834 IR	121000-3450	UA 960
101211-7370	CA 2022 IR	102211-5260	JA 1793 IR	104210-3522	CA 1834 IR	121000-3452	UA 960
101211-7400	JA 1797 IR	102211-5280	JA 1293 IR	104210-3523	CA 1834 IR	121000-3460	UA 960
101211-7410	JA 1797 IR	102211-5380	JA 1793 IR	104210-3531	CA 1926 IR	121000-3470	UA 960
101211-7870	JA 1724 IR	102211-5520	JA 1293 IR	104210-3532	CA 1926 IR	121000-3510	UA 1215
101211-7871	JA 1724 IR	102211-5600	JA 1796 IR	104210-3560	CA 1966 IR	121000-3520	JA 1706
101211-9050	JA 1134 IR	102211-5610	JA 1293 IR	104210-3630	CA 1941 IR	121000-3521	JA 1706
101211-9180	JA 1356 IR	102211-5650	JA 1793 IR	104210-3640	CA 1999 IR	121000-3530	UA 960
101211-9280	JA 987 IR	102211-5660	JA 1893 IR	104210-3641	CA 1999 IR	121000-3600	UA 960
101211-9360	JA 1604 IR	102211-5860	JA 1536 IR	104210-3710	CA 1958 IR	121000-3602	UA 960
101211-9500	JA 987 IR	102211-5930	JA 1793 IR	104210-3711	CA 1958 IR	121000-3660	JA 1706
101211-9510	JA 1134 IR	102211-5940	JA 1793 IR	104210-3761	CA 1864 IR	121000-4000	UA 959
101211-9520	JA 1604 IR	102211-8000	JA 1809 IR	104210-3762	CA 1864 IR	121000-4010	UA 959
101211-9570	JA 1720 IR	102211-8010	JA 1800 IR	104210-3780	JA 1613 IR	121000-4030	UA 959
101211-9670	JA 1134 IR	102211-8030	CA 1483 IR	104210-3821	CA 1931 IR	121000-4040	UA 961
101211-9750	JA 1719 IR	102211-8031	CA 1483 IR	104210-3911	CA 1980 IR	121000-4050	UA 961
101211-9770	JA 1719 IR	102211-8040	CA 1340 IR	104210-4022	CA 1962 IR	121000-4060	UA 961
102211-0500	CA 1439 IR	102211-8041	CA 1340 IR	104210-4101	CA 1964 IR	121000-4070	UA 961
102211-0670	JA 1783 IR	102211-8060	CA 1475 IR	104210-4270	CA 1674 IR	121000-4080	UA 961
102211-0750	JA 1613 IR	102211-8061	CA 1475 IR	104210-4521	CA 1965 IR	121000-4090	UA 959
102211-0770	JA 1797 IR	102211-8070	CA 1475 IR	104210-4640	CA 1966 IR	121000-4120	UA 961
102211-0780	JA 1797 IR	102211-8071	CA 1475 IR	104210-4660	CA 1991 IR	121000-4130	UA 961
102211-1070	JA 1719 IR	102211-8080	CA 1475 IR	104210-4730	JA 1726 IR	121000-4150	UA 961
102211-1071	JA 1719 IR	102211-8081	CA 1475 IR	104210-4731	JA 1726 IR	121000-4151	UA 961
102211-1200	JA 987 IR	102211-8190	JA 1809 IR	104210-4732	JA 1726 IR	121000-4160	JA 1707
102211-1210	JA 987 IR	102211-8200	JA 1800 IR	104210-4771	CA 2029 IR	121000-4161	JA 1707
102211-1240	JA 1134 IR	102211-8220	CA 1844 IR	104210-4860	CA 1980 IR	121000-4170	UA 961
102211-1340	JA 1134 IR	102211-8230	CA 1766 IR	104210-5020	CA 2016 IR	121000-4171	UA 961
102211-1360	JA 1534 IR	102211-8260	CA 1885 IR	104210-5140	CA 2036 IR	121000-4300	UA 961
102211-1450	JA 1723 IR	102211-8270	CA 1995 IR	104210-5150	CA 1964 IR	121000-4301	UA 961
102211-1451	JA 1723 IR	102211-8280	CA 1886 IR	104210-5350	CA 2027 IR	121000-4320	JA 1707
102211-1460	JA 1608 IR	102211-8310	CA 1886 IR	104210-5790	CA 1864 IR	121000-4330	JA 1707
102211-1461	JA 1608 IR	102211-8351	CA 1925 IR	104210-8020	JA 1796 IR	121000-4331	JA 1707
102211-1471	JA 1596 IR	102211-8352	CA 1925 IR	104210-8021	JA 1796 IR	121000-5490	JA 1362
102211-1650	JA 1608 IR	102211-8353	CA 1925 IR	104210-9010	JA 1796 IR	121000-7030	JA 137
102211-1670	JA 1714 IR	102211-8354	CA 1925 IR	104210-9011	JA 1796 IR	121000-7050	JA 144
102211-1680	JA 1517 IR	102211-8355	CA 1925 IR	121000-0013	JA 143	121000-7500	JA 144
102211-1770	JA 1787 IR	102211-8400	CA 1499 IR	121000-0041	JA 1125	121000-7560	JA 131
102211-1780	JA 1720 IR	102211-8410	CA 1665 IR	121000-0320	JA 170	121000-8230	JA 1270
102211-1910	JA 1703 IR	102211-8430	CA 1766 IR	121000-0330	JA 153	121020-0013	JA 143
102211-1920	JA 1703 IR	102211-8431	CA 1766 IR	121000-0430	JA 144	128000-0040	JS 365
102211-1950	JA 1794 IR	102211-8440	CA 1766 IR	121000-0431	JA 144	128000-0050	JS 908
102211-1951	JA 1794 IR	102211-8450	CA 1742 IR	121000-0441	JA 144	128000-0101	JS 388
102211-1960	JA 1595 IR	102211-8460	CA 1998 IR	121000-0451	JA 140	128000-0102	JS 388
102211-2020	JA 1703 IR	102211-8470	CA 1742 IR	121000-0490	JA 139	128000-0111	JS 1239
102211-2120	JA 1792 IR	102211-8480	CA 1998 IR	121000-0561	JA 114	128000-0120	JS 356
102211-2180	JA 1703 IR	102211-8490	JA 1605 IR	121000-0580	JA 118	128000-0130	JS 765
102211-2220	CA 1676 IR	102211-8500	JA 1894 IR	121000-0660	JA 800	128000-0140	JS 896
102211-2221	CA 1676 IR	102211-8570	CA 1665 IR	121000-0670	JA 676	128000-0141	JS 896

O.E. No.	HC-PARTS	O.E. No.	HC-PARTS	O.E. No.	HC-PARTS	O.E. No.	HC-PARTS
<b>DENSO Continued</b>							
128000-0170.....	JS 734	128000-2790.....	CS 592	128000-6210.....	JS 512	128000-8670.....	CS 708
128000-0171.....	JS 734	128000-2800.....	JS 558	128000-6211.....	JS 512	128000-8690.....	CS 592
128000-0220.....	JS 385	128000-2820.....	JS 310	128000-6212.....	JS 512	128000-8990.....	CS 592
128000-0280.....	JS 319	128000-2830.....	JS 653	128000-6230.....	JS 657	128000-9220.....	JS 998
128000-0281.....	JS 319	128000-2860.....	JS 512	128000-6240.....	JS 657	128000-9300.....	JS 1082
128000-0290.....	JS 311	128000-2861.....	JS 512	128000-6280.....	JS 896	128000-9330.....	JS 315
128000-0300.....	JS 645	128000-2862.....	JS 512	128000-6300.....	JS 657	128000-9380.....	JS 942
128000-0350.....	JS 558	128000-3080.....	JS 655	128000-6330.....	JS 392	128000-9470.....	JS 1086
128000-0351.....	JS 558	128000-3081.....	JS 655	128000-6340.....	JS 917	128000-9520.....	JS 1082
128000-0360.....	JS 642	128000-3082.....	JS 655	128000-6341.....	JS 917	128000-9540.....	JS 311
128000-0370.....	JS 310	128000-3090.....	JS 631	128000-6420.....	JS 760	128000-9550.....	JS 377
128000-0461.....	JS 350	128000-3091.....	JS 631	128000-6421.....	JS 760	128000-9580.....	JS 392
128000-0462.....	JS 350	128000-3190.....	JS 645	128000-6422.....	JS 760	128000-9581.....	JS 392
128000-0570.....	JS 1013	128000-3340.....	JS 385	128000-6640.....	JS 734	128000-9582.....	JS 392
128000-0590.....	JS 899	128000-3350.....	JS 527	128000-6720.....	JS 371	128000-9590.....	JS 642
128000-0591.....	JS 899	128000-3380.....	JS 665	128000-6721.....	JS 371	128000-9591.....	JS 642
128000-0600.....	JS 512	128000-3381.....	JS 665	128000-6750.....	JS 1086	128000-9592.....	JS 642
128000-0620.....	JS 764	128000-3470.....	JS 652	128000-6780.....	JS 916	128000-9710.....	JS 632
128000-0621.....	JS 764	128000-3471.....	JS 652	128000-6810.....	JS 392	128000-9720.....	JS 632
128000-0622.....	JS 764	128000-3472.....	JS 652	128000-6811.....	JS 392	128000-9730.....	JS 669
128000-0670.....	JS 311	128000-3480.....	JS 632	128000-6830.....	JS 392	128000-9740.....	JS 669
128000-0690.....	JS 557	128000-3481.....	JS 632	128000-6831.....	JS 392	128000-9860.....	JS 902
128000-0700.....	JS 315	128000-3482.....	JS 632	128000-6832.....	JS 392	128000-9870.....	JS 1085
128000-0710.....	JS 1239	128000-3500.....	JS 762	128000-6833.....	JS 392	128000-9871.....	JS 1085
128000-0720.....	JS 732	128000-3590.....	JS 730	128000-6970.....	JS 532	128000-9872.....	JS 1085
128000-0930.....	JS 377	128000-3621.....	JS 901	128000-6990.....	JS 533	128000-9880.....	JS 902
128000-0960.....	JS 552	128000-3641.....	JS 387	128000-7010.....	JS 534	128000-9950.....	JS 730
128000-1040.....	JS 900	128000-3662.....	JS 901	128000-7030.....	JS 910	228000-0110.....	JS 1239
128000-1041.....	JS 900	128000-3730.....	CS 609	128000-7090.....	JS 385	228000-0111.....	JS 1239
128000-1060.....	JS 735	128000-3740.....	CS 592	128000-7100.....	JS 527	228000-0200.....	JS 774
128000-1070.....	JS 354	128000-3741.....	CS 592	128000-7140.....	JS 942	228000-0210.....	JS 319
128000-1151.....	JS 909	128000-3810.....	JS 386	128000-7190.....	JS 671	228000-0211.....	JS 319
128000-1152.....	JS 909	128000-4030.....	JS 758	128000-7191.....	JS 671	228000-0270.....	JS 761
128000-1180.....	JS 664	128000-4031.....	JS 758	128000-7200.....	JS 670	228000-0311.....	JS 560
128000-1181.....	JS 664	128000-4060.....	JS 630	128000-7280.....	JS 761	228000-0340.....	JS 1082
128000-1200.....	JS 393	128000-4080.....	JS 906	128000-7281.....	JS 761	228000-0400.....	JS 642
128000-1210.....	JS 393	128000-4201.....	JS 387	128000-7282.....	JS 761	228000-0420.....	JS 652
128000-1220.....	JS 373	128000-4230.....	CS 592	128000-7283.....	JS 761	228000-0440.....	JS 527
128000-1230.....	JS 670	128000-4270.....	JS 532	128000-7350.....	JS 642	228000-0450.....	JS 663
128000-1240.....	JS 316	128000-4390.....	JS 641	128000-7353.....	JS 642	228000-0460.....	JS 774
128000-1241.....	JS 316	128000-4391.....	JS 641	128000-7360.....	JS 392	228000-0470.....	JS 942
128000-1250.....	JS 669	128000-4420.....	JS 560	128000-7361.....	JS 392	228000-0471.....	JS 942
128000-1251.....	JS 669	128000-4450.....	JS 557	128000-7362.....	JS 392	228000-0472.....	JS 942
128000-1300.....	JS 532	128000-4480.....	JS 760	128000-7390.....	JS 632	228000-0473.....	JS 942
128000-1360.....	CS 714	128000-4530.....	JS 376	128000-7460.....	JS 1150	228000-0570.....	JS 1090
128000-1370.....	JS 644	128000-4531.....	JS 376	128000-7500.....	JS 762	228000-0571.....	JS 1090
128000-1440.....	JS 525	128000-4532.....	JS 376	128000-7560.....	JS 534	228000-0572.....	JS 1090
128000-1441.....	JS 525	128000-4540.....	CS 123	128000-7561.....	JS 534	228000-0573.....	JS 1090
128000-1520.....	JS 385	128000-4570.....	JS 533	128000-7562.....	JS 534	228000-0574.....	JS 1090
128000-1540.....	JS 758	128000-4571.....	JS 533	128000-7600.....	CS 1443	228000-0575.....	JS 1090
128000-1541.....	JS 758	128000-4660.....	JS 552	128000-7601.....	CS 1443	228000-0640.....	JS 1089
128000-1570.....	JS 761	128000-4661.....	JS 552	128000-7602.....	CS 1443	228000-0662.....	JS 678
128000-1571.....	JS 761	128000-4880.....	JS 557	128000-7603.....	CS 1443	228000-0691.....	JS 780
128000-1574.....	JS 761	128000-4890.....	CS 123	128000-7604.....	CS 1443	228000-0790.....	JS 730
128000-1610.....	JS 317	128000-4891.....	CS 123	128000-7680.....	JS 1103	228000-0791.....	JS 730
128000-1620.....	JS 357	128000-4900.....	JS 676	128000-7701.....	JS 898	228000-0800.....	JS 730
128000-1621.....	JS 357	128000-5080.....	JS 319	128000-7712.....	JS 1022	228000-0820.....	JS 1080
128000-1630.....	JS 527	128000-5110.....	JS 645	128000-7713.....	JS 1022	228000-0821.....	JS 1080
128000-1790.....	JS 655	128000-5230.....	JS 311	128000-7714.....	JS 1022	228000-0822.....	JS 1080
128000-1861.....	JS 387	128000-5261.....	JS 730	128000-7920.....	JS 392	228000-0823.....	JS 1080
128000-1862.....	JS 387	128000-5350.....	JS 774	128000-7921.....	JS 392	228000-0830.....	JS 913
128000-1863.....	JS 387	128000-5560.....	JS 943	128000-7922.....	JS 392	228000-0831.....	JS 913
128000-1890.....	JS 558	128000-5561.....	JS 943	128000-7923.....	JS 392	228000-0832.....	JS 913
128000-1900.....	JS 534	128000-5581.....	JS 1143	128000-7991.....	JS 632	228000-0880.....	JS 774
128000-1930.....	JS 630	128000-5630.....	JS 534	128000-8030.....	JS 762	228000-0890.....	JS 560
128000-1950.....	JS 630	128000-5650.....	JS 376	128000-8070.....	JS 1019	228000-0900.....	JS 1018
128000-2040.....	JS 534	128000-5680.....	JS 760	128000-8130.....	JS 933	228000-0901.....	JS 1018
128000-2050.....	JS 317	128000-5681.....	JS 760	128000-8200.....	JS 894	228000-0902.....	JS 1018
128000-2060.....	JS 317	128000-5682.....	JS 760	128000-8210.....	JS 1084	228000-0940.....	JS 918
128000-2130.....	JS 678	128000-5691.....	JS 533	128000-8240.....	JS 316	228000-0941.....	JS 918
128000-2131.....	JS 678	128000-5700.....	JS 563	128000-8241.....	JS 316	228000-0970.....	JS 730
128000-2190.....	JS 645	128000-5730.....	JS 930	128000-8310.....	JS 671	228000-0980.....	JS 730
128000-2210.....	JS 386	128000-5731.....	JS 930	128000-8311.....	JS 671	228000-0981.....	JS 730
128000-2430.....	JS 354	128000-5732.....	JS 930	128000-8312.....	JS 671	228000-0990.....	JS 908
128000-2431.....	JS 354	128000-5760.....	JS 1005	128000-8320.....	JS 757	228000-0991.....	JS 908
128000-2540.....	JS 393	128000-5780.....	JS 560	128000-8321.....	JS 757	228000-1000.....	JS 897
128000-2550.....	JS 558	128000-5781.....	JS 560	128000-8350.....	JS 560	228000-1021.....	JS 734
128000-2551.....	JS 558	128000-5840.....	JS 1103	128000-8360.....	JS 560	228000-1022.....	JS 734
128000-2610.....	JS 333	128000-5850.....	JS 1082	128000-8400.....	JS 632	228000-1040.....	JS 897
128000-2611.....	JS 333	128000-5941.....	JS 652	128000-8530.....	JS 357	228000-1041.....	JS 897
128000-2640.....	CS 708	128000-5942.....	JS 652	128000-8531.....	JS 357	228000-1070.....	JS 896
128000-2660.....	CS 562	128000-5950.....	JS 632	128000-8620.....	JS 1021	228000-1080.....	JS 734
128000-2670.....	CS 592	128000-5951.....	JS 632	128000-8621.....	JS 1021	228000-1100.....	JS 1141
128000-2680.....	JS 760	128000-5980.....	JS 557	128000-8650.....	CS 592	228000-1160.....	JS 1019
128000-2682.....	JS 760	128000-6170.....	JS 761	128000-8660.....	CS 562	228000-1530.....	JS 908



O.E. No.	HC-PARTS	O.E. No.	HC-PARTS	O.E. No.	HC-PARTS	O.E. No.	HC-PARTS
228000-1531	JS 908	228000-4982	JS 1138	428000-0290	JS 1155	8294	CS 326
228000-1540	CS 592	228000-5020	JS 1154	428000-0500	JS 1358	433118	CA 351 IR
228000-1550	JS 998	228000-5021	JS 1154	428000-0570	JS 1357	451036	CA 164
228000-1590	JS 1090	228000-5022	JS 1154	428000-0660	CS 984	451038	CA 174 IR
228000-1600	JS 1021	228000-5023	JS 1154	428000-0670	CS 1067	451057	CA 84 IR
228000-1601	JS 1021	228000-5300	JS 1231	428000-0680	JS 1362	451058	CA 169 IR
228000-1661	JS 1090	228000-5301	JS 1231	428000-0700	JS 1363	451065	CA 149 IR
228000-1710	JS 560	228000-5302	JS 1231	428000-0720	JS 1135	451066	CA 150 IR
228000-2120	JS 1089	228000-5303	JS 1231	428000-0950	JS 1364	451068	CA 175 IR
228000-2121	JS 1089	228000-5340	JS 1155	428000-0960	JS 1364	451074	CA 374 IR
228000-2122	JS 1089	228000-5341	JS 1155	428000-1280	JS 1358	451076	CA 224 IR
228000-2123	JS 1089	228000-5342	JS 1155	428000-1370	CS 1447	451078	CA 332 IR
228000-2124	JS 1089	228000-5382	JS 552	428000-1570	JS 512	512008	CA 172 IR
228000-2220	JS 657	228000-5400	JS 730	428000-1620	CS 1342	512010	CA 173 IR
228000-2221	JS 657	228000-5480	JS 512	428000-1630	JS 1368	513008	CA 71
228000-2260	JS 1151	228000-5641	CS 1383	428000-1640	CS 1260	513009	CA 164
228000-2261	JS 1151	228000-5650	CS 1447	428000-1750	CS 1413	514005	CA 176 IR
228000-2360	JS 1222	228000-5651	CS 1447	428000-1760	CS 1412	514006	CA 174 IR
228000-2500	JS 913	228000-5910	JS 730	428000-1940	CS 1468	514007	CA 228 IR
228000-2570	JS 1101	228000-5920	JS 912	428000-1941	CS 1468	514010	CA 149 IR
228000-2571	JS 1101	228000-5922	JS 912	428000-2631	CS 1448	514011	CA 371 IR
228000-2572	JS 1101	228000-5980	JS 1217	428000-2730	JS 1358	514013	CA 173 IR
228000-2573	JS 1101	228000-5981	JS 1217	428000-3090	JS 1302	514014	CA 119 IR
228000-2610	JS 1015	228000-6120	JS 1350	428000-3110	JS 1155	515010	CA 148
228000-2611	JS 1015	228000-6121	JS 1350	428000-3180	JS 1369	515012	CA 166
228000-2630	CS 1065	228000-6122	JS 1350	428000-4500	JS 1362	515014	CA 147
228000-2680	JS 1089	228000-6170	JS 1218	428000-4810	JS 1368	516002	CA 84 IR
228000-2682	JS 1089	228000-6172	JS 1218	428000-4920	JS 1369	516003	CA 81 IR
228000-2690	JS 1089	228000-6173	JS 1218	428000-5000	CS 1458	516004	CA 356 IR
228000-2740	JS 1099	228000-6270	JS 1302	428000-5001	CS 1458	516006	CA 169 IR ▲
228000-2750	JS 1099	228000-6271	JS 1302			516008	CA 169 IR
228000-2851	JS 894	228000-6272	JS 1302	DEUTZ-FAHR		516009	CA 332 IR
228000-2853	JS 894	228000-6273	JS 1302	01182173	CA 1433 IR	516011	CA 61 IR
228000-2860	JS 1134	228000-6280	JS 1218			516012	CA 149 IR
228000-2890	JS 1144	228000-6281	JS 1218	DODGE → CHRYSLER		516013	CA 175 IR
228000-2900	JS 918	228000-6283	JS 1218			516014	CA 150 IR
228000-2940	JS 1018	228000-6430	JS 901	DUCELLIER		516015	CA 175 IR
228000-2960	JS 1018	228000-6450	CS 1455			516016	CA 229 IR
228000-2980	JS 663	228000-6530	JS 1228	6109	CS 163	516017	CA 165 IR
228000-3000	JS 774	228000-6612	JS 1089	6127	CS 109	516020	CA 170 IR
228000-3060	JS 1144	228000-6614	JS 1089	6128	CS 95	516021	CA 374 IR
228000-3080	JS 761	228000-6620	JS 1220	6136	CS 94	516023	CA 288 IR
228000-3280	JS 1237	228000-6680	JS 648	6155	CS 151	516024	CA 165 IR
228000-3282	JS 1237	228000-6730	JS 1023	6172	CS 95	516025	CA 170 IR
228000-3283	JS 1237	228000-6750	JS 1024	6180	CS 107	516026	CA 178 IR
228000-3330	JS 912	228000-6840	JS 1141	6185	CS 94	516027	CA 60 IR
228000-3331	JS 912	228000-7130	JS 671	6187	CS 95	516030	CA 332 IR
228000-3332	JS 912	228000-7140	JS 757	6189	CS 129	516032	CA 307 IR
228000-3380	JS 325	228000-7141	JS 757	6190	CS 129	516035	CA 268 IR
228000-3381	JS 325	228000-7150	JS 730	6192	CS 163	516037	CA 512 IR
228000-3640	JS 1088	228000-7160	JS 512	6202	CS 126	516038	CA 372 IR
228000-3641	JS 1088	228000-7210	JS 1297	6207	CS 128	516040	CA 84 IR
228000-3642	JS 1088	228000-7220	CS 1242	6208	CS 127	516041	CA 356 IR
228000-3780	JS 1239	228000-7550	CS 1292	6212	CS 129	516042	CA 332 IR
228000-3800	JS 1239	228000-7581	JS 1230	6216	CS 150	516044	CA 373 IR
228000-3801	JS 1239	228000-7591	JS 1236	6217	CS 127	516045	CA 332 IR
228000-3802	JS 1239	228000-7671	JS 730	6219	CS 94	516047	CA 170 IR
228000-3840	JS 365	228000-7710	JS 1320	6220	CS 142	516055	CA 87 IR
228000-3841	JS 365	228000-7791	JS 1229	6222	CS 131	516057	CA 512 IR
228000-3842	JS 365	228000-7800	JS 1321	6227	CS 95	516058	CA 317 IR
228000-3850	JS 552	228000-7801	JS 1321	6231	CS 95	516062	CA 375 IR
228000-3851	JS 552	228000-8150	JS 1089	6232	CS 109	516064	CA 375 IR
228000-3852	JS 552	228000-8350	JS 1299	6233	CS 107	532000	CS 170
228000-3980	JS 1314	228000-8360	JS 1223	6236	CS 165	532002	CS 95
228000-3981	JS 1314	228000-8490	JS 1215	6237	CS 154	532003	CS 169
228000-4020	JS 1023	228000-8540	JS 1233	6238	CS 154	532004	CS 169
228000-4210	CS 1065	228000-8550	JS 1224	6239	CS 165	532008	CS 170
228000-4293	JS 552	228000-8930	JS 1310	6244	CS 93	532009	CS 143
228000-4310	JS 1133	228000-9030	JS 1089	6245	CS 93	532010	CS 95
228000-4320	JS 1024	228000-9050	JS 1090	6246	CS 131	532011	CS 168
228000-4370	JS 669	228000-9220	JS 1088	6247	CS 142	532012	CS 166
228000-4390	JS 669	228000-9221	JS 1088	7527	CA 114	532014	CS 142
228000-4391	JS 669	228000-9270	JS 1366	7532	CA 112	532016	CS 127
228000-4392	JS 669	228000-9530	JS 1299	7534	CA 115	532017	CS 95
228000-4640	JS 512	228000-9540	JS 1308	7536	CA 115	532018	CS 143
228000-4641	JS 512	228000-9580	JS 1360	7550	CA 71	532020	CS 150
228000-4890	JS 1215	228000-9600	JS 1302	7557	CA 114	532021	CS 94
228000-4891	JS 1215	228000-9872	CS 1456	7575	CA 114	532023	CS 94
228000-4960	JS 1149	421000-0081	CA 2021	7584	CA 344	532027	CS 344
228000-4961	JS 1149	421000-0082	CA 2021	7586	CA 106	533000	CS 184
228000-4970	JS 1157	421000-0083	CA 2021	7591	CA 164	533001	CS 168
228000-4971	JS 1157	428000-0150	JS 1302	7593	CA 166	533002	CS 129
228000-4972	JS 1157	428000-0151	JS 1302	7595	CA 117	533003	CS 154
228000-4980	JS 1138	428000-0152	JS 1302	7597	CA 71	533004	CS 154
228000-4981	JS 1138	428000-0260	JS 1154	8293	CS 326	534002	CS 180





O.E. No.	HC-PARTS	O.E. No.	HC-PARTS	O.E. No.	HC-PARTS	O.E. No.	HC-PARTS
25-0370.....	CS 162	25-1019.....	CS 366	25-1143.....	JS 626	25-1281.....	CS 681
25-0371.....	CS 18	25-1019.....	CS 580	25-1145.....	JS 644	25-1282.....	CS 878
25-0373.....	CS 1123	25-1022.....	CS 948	25-1146.....	JS 364	25-1283.....	JS 658
25-0376.....	CS 326	25-1023.....	CS 378	25-1147.....	CS 510	25-1289.....	CS 562
25-0379.....	JS 315	25-1025.....	JS 521	25-1148.....	CS 566	25-1292.....	CS 555
25-0383.....	CS 314	25-1026.....	CS 341	25-1149.....	JS 373	25-1293.....	JS 903
25-0385.....	CS 683	25-1028.....	CS 390	25-1150.....	JS 731	25-1295.....	CS 725
25-0390.....	CS 266	25-1028.....	CS 581	25-1155.....	CS 535	25-1296.....	JS 935
25-0394.....	JS 646	25-1029.....	CS 623	25-1157.....	JS 674	25-1301.....	CS 131
25-0395.....	JS 325	25-1030.....	CS 994	25-1158.....	JS 637	25-1303.....	CS 584
25-0396.....	CS 268	25-1033.....	CS 348	25-1159.....	JS 635	25-1304.....	CS 717
25-0401.....	JS 303	25-1034.....	JS 779	25-1160.....	JS 636	25-1305.....	CS 514
25-0402.....	JS 305	25-1036.....	CS 267	25-1164.....	JS 730	25-1306.....	CS 1046
25-0403.....	JS 304	25-1037.....	CS 393	25-1165.....	JS 660	25-1307.....	CS 613
25-0404.....	JS 379	25-1039.....	CS 386	25-1166.....	JS 560	25-1308.....	JS 639
25-0406.....	CS 290	25-1040.....	JS 376	25-1167.....	JS 772	25-1310.....	CS 528
25-0407.....	CS 373	★ 25-1041.....	CS 354	25-1169.....	CS 702	25-1311.....	CS 598
25-0408.....	CS 386	25-1042.....	CS 364	25-1171.....	CS 330	25-1312.....	CS 597
25-0409.....	CS 327	25-1044.....	JS 357	25-1172.....	CS 721	25-1314.....	JS 747
25-0411.....	CS 338	25-1045.....	JS 385	25-1173.....	US 833	25-1315.....	JS 628
25-0413.....	CS 550	25-1046.....	CS 332	25-1177.....	JS 306	25-1317.....	JS 894
25-0416.....	JS 670	25-1047.....	JS 397	25-1178.....	CS 550	25-1318.....	JS 1019
25-0418.....	JS 663	25-1049.....	JS 383	25-1180.....	JS 732	25-1319.....	CS 569
25-0423.....	JS 731	25-1050.....	JS 552	25-1182.....	CS 500	25-1322.....	CS 535
25-0425.....	CS 272	25-1051.....	CS 804	25-1184.....	CS 536	25-1324.....	CS 619
25-0427.....	CS 185	25-1052.....	JS 512	25-1188.....	CS 531	25-1326.....	JS 373
25-0428.....	CS 299	25-1053.....	CS 374	25-1191.....	CS 561	25-1327.....	CS 577
25-0429.....	CS 369	25-1054.....	JS 354	25-1192.....	CS 554	25-1329.....	CS 542
25-0430.....	CS 944	25-1055.....	US 838	25-1193.....	JS 632	25-1331.....	JS 756
25-0431.....	CS 321	25-1056.....	US 839	25-1194.....	CS 343	25-1332.....	CS 507
25-0432.....	CS 706	★ 25-1057.....	CS 396	25-1195.....	CS 351	25-1334.....	CS 592
25-0434.....	JS 344	25-1058.....	CS 356	25-1197.....	JS 634	25-1335.....	JS 759
25-0436.....	JS 344	25-1061.....	JS 729	25-1198.....	CS 566	25-1337.....	CS 712
25-0439.....	JS 342	25-1062.....	JS 1239	25-1199.....	CS 551	25-1338.....	CS 991
25-0443.....	JS 363	25-1063.....	JS 378	25-1201.....	JS 330	25-1339.....	CS 713
25-0446.....	JS 365	25-1064.....	JS 318	25-1202.....	JS 734	25-1340.....	JS 667
25-0447.....	JS 358	25-1065.....	CS 361	25-1204.....	JS 650	25-1341.....	JS 1095
25-0448.....	CS 548	25-1066.....	JS 308	25-1205.....	JS 319	25-1342.....	JS 734
25-0449.....	JS 312	25-1067.....	JS 307	25-1205.....	JS 645	25-1343.....	JS 769
25-0450.....	JS 306	25-1069.....	CS 716	25-1206.....	JS 631	25-1344.....	JS 563
25-0453.....	CS 310	25-1072.....	JS 378	25-1207.....	JS 638	25-1345.....	JS 520
25-0455.....	CS 263	25-1073.....	CS 109	25-1208.....	JS 669	25-1346.....	JS 653
25-0456.....	CS 340	25-1074.....	JS 517	25-1209.....	JS 668	25-1347.....	JS 534
25-0457.....	CS 298	25-1074.....	JS 660	25-1213.....	CS 78	25-1348.....	JS 558
25-0458.....	JS 359	25-1075.....	JS 568	25-1214.....	CS 592	25-1349.....	JS 891
25-0459.....	JS 677	25-1076.....	CS 275	25-1214.....	CS 123	25-1355.....	CS 618
25-0462.....	CS 783	25-1077.....	CS 370	25-1215.....	JS 513	25-1356.....	JS 1105
25-0465.....	CS 572	25-1080.....	CS 376	25-1216.....	CS 504	25-1356.....	JS 1018
25-0466.....	JS 769	25-1081.....	JS 1145	25-1217.....	JS 371	25-1357.....	CS 328
25-0466.....	JS 344	25-1082.....	CS 297	25-1220.....	CS 518	25-1360.....	CS 500
25-0467.....	JS 752	25-1083.....	JS 734	25-1222.....	JS 633	25-1361.....	CS 599
25-0468.....	CS 306	25-1084.....	JS 675	25-1222.....	JS 663	25-1363.....	CS 600
25-0471.....	JS 382	25-1085.....	JS 895	25-1223.....	US 835	25-1364.....	CS 685
25-0471.....	JS 391	25-1086.....	CS 783	25-1224.....	JS 1014	25-1365.....	CS 624
25-0472.....	CS 682	25-1087.....	JS 673	25-1225.....	CS 807	25-1369.....	JS 1005
25-0475.....	JS 386	25-1089.....	CS 1110	25-1230.....	JS 1092	25-1371.....	US 843
25-0476.....	JS 679	25-1089.....	CS 328	25-1231.....	JS 665	25-1373.....	JS 754
25-0477.....	CS 505	25-1090.....	CS 346	25-1232.....	JS 645	25-1376.....	JS 1146
25-0480.....	JS 329	25-1093.....	JS 771	25-1232.....	JS 319	25-1377.....	CS 620
25-0482.....	CS 331	25-1096.....	JS 353	25-1236.....	CS 359	25-1380.....	JS 1103
25-0483.....	JS 340	25-1097.....	JS 678	25-1239.....	JS 648	25-1390.....	JS 745
25-0484.....	CS 339	25-1099.....	JS 394	25-1241.....	JS 654	25-1396.....	JS 1151
25-0486.....	JS 676	25-1100.....	JS 538	25-1242.....	CS 1031	25-1396.....	JS 648
25-0489.....	CS 350	25-1102.....	JS 549	25-1243.....	JS 393	25-1397.....	JS 763
25-0492.....	JS 522	25-1103.....	JS 362	25-1246.....	JS 627	25-1398.....	JS 671
25-0493.....	CS 529	25-1106.....	JS 552	25-1247.....	CS 574	25-1399.....	JS 315
25-0495.....	JS 339	25-1107.....	JS 362	25-1250.....	JS 776	25-1400.....	CS 693
25-0495.....	JS 381	25-1114.....	JS 1000	25-1252.....	CS 360	25-1402.....	JS 936
25-0497.....	JS 365	25-1114.....	JS 640	25-1253.....	JS 316	25-1405.....	JS 627
25-0498.....	JS 389	25-1115.....	JS 302	25-1254.....	CS 581	25-1406.....	JS 916
25-0499.....	JS 355	25-1117.....	JS 319	25-1254.....	CS 390	25-1407.....	JS 757
25-085.....	JS 322	25-1117.....	JS 645	25-1255.....	CS 715	25-1410.....	CS 201
25-087.....	JS 323	25-1118.....	CS 503	25-1256.....	CS 541	25-1416.....	CS 1032
25-1003.....	CS 1032	25-1120.....	CS 334	25-1258.....	JS 557	25-1417.....	JS 943
25-1006.....	CS 371	25-1121.....	CS 570	25-1261.....	JS 380	25-1420.....	CS 1035
25-1008.....	CS 322	25-1127.....	JS 372	25-1262.....	JS 661	25-1421.....	JS 908
25-1011.....	CS 345	25-1128.....	JS 558	25-1263.....	CS 368	25-1425.....	JS 753
25-1012.....	CS 333	25-1129.....	CS 353	25-1264.....	CS 576	25-1427.....	JS 670
25-1013.....	CS 295	25-1130.....	JS 309	25-1265.....	JS 628	25-1432.....	JS 642
25-1014.....	JS 629	25-1131.....	JS 778	25-1268.....	CS 795	25-1434.....	CS 612
25-1015.....	CS 344	25-1137.....	CS 315	25-1269.....	CS 329	25-1436.....	JS 1012
25-1016.....	JS 317	25-1139.....	JS 318	25-1275.....	JS 632	25-1437.....	CS 723
25-1017.....	JS 662	25-1141.....	JS 520	25-1276.....	JS 651	25-1439.....	CS 278
25-1017.....	JS 358	25-1142.....	JS 356	25-1278.....	CS 162	25-1441.....	CS 358
25-1018.....	CS 381	25-1142.....	JS 765	25-1278.....	CS 1183	25-1447.....	CS 709

O.E. No.	HC-PARTS	O.E. No.	HC-PARTS	O.E. No.	HC-PARTS	O.E. No.	HC-PARTS
<b>ELSTOCK Continued</b>							
25-1448.....	CS 798	25-2073.....	JS 1081	25-2239.....	JS 1101	25-2422.....	JS 1233
25-1450.....	US 815	25-2079.....	CS 879	25-2243.....	CS 1119	25-2424.....	JS 357
25-1451.....	JS 556	25-2080.....	CS 885	25-2244.....	JS 1017	25-2427.....	CS 395
25-1454.....	JS 911	25-2081.....	CS 981	25-2245.....	CS 616	25-2429.....	CS 1066
25-1456.....	JS 649	25-2082.....	JS 1079	25-2246.....	CS 984	25-2430.....	JS 1150
25-1458.....	JS 672	25-2084.....	CS 971	25-2247.....	JS 1016	25-2431.....	CS 511
25-1460.....	JS 1100	25-2088.....	JS 1080	25-2249.....	CS 622	25-2435.....	CS 511
25-1460.....	JS 766	25-2089.....	JS 897	25-2250.....	JS 1085	25-2436.....	JS 1138
25-1464.....	JS 537	25-2091.....	JS 728	25-2251.....	CS 787	25-2439.....	JS 1238
25-1467.....	JS 773	25-2092.....	JS 377	25-2252.....	JS 774	25-2440.....	CS 694
25-1469.....	JS 358	25-2097.....	JS 941	25-2253.....	CS 559	25-2442.....	JS 1223
25-1472.....	CS 689	25-2098.....	CS 1075	25-2254.....	CS 792	25-2447.....	JS 1155
25-1478.....	JS 999	25-2101.....	CS 788	25-2255.....	US 844	25-2450.....	CS 1202
25-1479.....	CS 727	25-2102.....	CS 372	25-2256.....	CS 1063	25-2451.....	CS 1176
25-1480.....	CS 796	25-2106.....	CS 988	25-2257.....	CS 1038	25-2456.....	JS 380
25-1482.....	US 860	25-2107.....	JS 942	25-2258.....	JS 760	25-2460.....	CS 987
25-1484.....	JS 627	25-2110.....	CS 887	25-2259.....	CS 711	25-2466.....	CS 1246
25-1486.....	JS 657	25-2111.....	CS 976	25-2260.....	CS 782	25-2467.....	CS 575
25-1487.....	CS 335	25-2112.....	CS 1044	25-2262.....	CS 964	25-2472.....	JS 1236
25-1489.....	CS 1184	25-2118.....	JS 1149	25-2263.....	CS 990	25-2473.....	CS 1106
25-1491.....	JS 1083	25-2120.....	CS 1042	25-2264.....	CS 879	25-2474.....	CS 1200
25-1492.....	JS 1086	25-2122.....	JS 1221	25-2265.....	CS 1074	25-2477.....	JS 1135
25-1493.....	JS 937	25-2125.....	US 1240	25-2266.....	JS 1314	25-2480.....	JS 1157
25-1496.....	JS 895	25-2127.....	JS 734	25-2267.....	JS 1089	25-2481.....	JS 1350
25-1497.....	JS 525	25-2128.....	CS 519	25-2269.....	JS 940	25-2484.....	CS 1272
25-1499.....	US 877	25-2131.....	CS 610	25-2270.....	CS 1165	25-2485.....	CS 1197
25-1522.....	JA 116 IR	25-2135.....	CS 1076	25-2271.....	JS 527	25-2486.....	CS 1113
25-155.....	CS 103	25-2136.....	JS 1366	25-2275.....	CS 1072	25-2487.....	CS 1194
25-1558.....	CA 320 IR	25-2137.....	JS 560	25-2281.....	JS 765	25-2489.....	CS 1242
25-1629.....	CA 564 IR	25-2138.....	CS 576	25-2287.....	CS 588	25-2491.....	CS 1396
25-181.....	JS 302	25-2139.....	CS 794	25-2288.....	US 970	25-2492.....	CS 1115
25-2001.....	US 832	25-2147.....	JS 632	25-2289.....	JS 1011	25-2496.....	JS 915
25-2002.....	JS 919	25-2148.....	CS 1053	25-2290.....	JS 918	25-2499.....	CS 1210
25-2003.....	CS 963	25-2149.....	JS 670	25-2291.....	US 809	25-2504.....	JS 1236
25-2004.....	JS 933	25-2150.....	JS 1153	25-2293.....	US 822	25-2550.....	JS 1085
25-2005.....	JS 770	25-2151.....	CS 884	25-2294.....	US 809	25-3002.....	CS 1045
25-2009.....	JS 1000	25-2153.....	JS 1159	25-2294.....	JS 902	25-3004.....	CS 1190
25-2009.....	JS 640	25-2154.....	JS 907	25-2295.....	CS 543	25-3010.....	CS 1207
25-2010.....	CS 719	25-2155.....	CS 1170	25-2295.....	CS 961	25-3011.....	CS 610
25-2011.....	CS 973	25-2157.....	CS 554	25-2306.....	US 859	25-3024.....	CS 1187
25-2012.....	CS 790	25-2158.....	CS 1042	25-2307.....	CS 286	25-3025.....	JS 350
25-2015.....	CS 724	25-2159.....	JS 643	25-2316.....	CS 1071	25-3028.....	JS 1320
25-2016.....	CS 687	25-2165.....	CS 615	25-2324.....	CS 326	25-3030.....	CS 1180
25-2017.....	CS 1177	25-2166.....	CS 1037	25-2328.....	CS 888	25-3031.....	CS 879
25-2018.....	JS 893	25-2167.....	CS 801	25-2329.....	JS 652	25-3033.....	US 1240
25-2019.....	CS 583	25-2168.....	JS 664	25-2331.....	CS 1132	25-3034.....	CS 1255
25-2021.....	CS 974	25-2169.....	JS 1020	25-2336.....	CS 1210	25-3036.....	JS 896
25-2022.....	CS 621	25-2172.....	JS 781	25-2337.....	CS 1191	25-3038.....	CS 1055
25-2023.....	CS 375	25-2174.....	CS 1051	25-2339.....	CS 1044	25-3039.....	JS 1214
25-2025.....	JS 1102	25-2177.....	CS 980	25-2343.....	JS 669	25-3040.....	CS 793
25-2026.....	CS 886	25-2180.....	JS 1156	25-2347.....	CS 1340	25-3042.....	CS 1186
25-2027.....	JS 652	25-2181.....	CS 709	25-2348.....	CS 1182	25-3045.....	JS 1321
25-2028.....	JS 762	25-2182.....	JS 902	25-2349.....	JS 1351	25-3046.....	CS 1249
25-2029.....	CS 585	25-2183.....	US 828	25-235.....	CS 188	25-3047.....	JS 1008
25-2032.....	CS 611	25-2185.....	CS 1118	25-2350.....	JS 309	25-3048.....	CS 1290
25-2034.....	JS 942	25-2186.....	CS 1065	25-2354.....	CS 1117	25-3049.....	JS 1016
25-2036.....	JS 762	25-2187.....	CS 977	25-2355.....	CS 978	25-3050.....	CS 1125
25-2037.....	CS 680	25-2190.....	JS 1091	25-2356.....	JS 1152	25-3054.....	CS 784
25-2039.....	CS 567	25-2193.....	JS 1136	25-2357.....	CS 515	25-3055.....	CS 796
25-2040.....	CS 1069	25-2194.....	JS 730	25-2358.....	CS 1172	25-3061.....	JS 1226
25-2041.....	CS 709	25-2195.....	CS 1060	25-2363.....	CS 1114	25-3063.....	CS 1209
25-2041.....	CS 376	25-2202.....	JS 1103	25-2364.....	JS 905	25-3065.....	CS 1174
25-2042.....	JS 1006	25-2203.....	CS 524	25-2370.....	CS 1160	25-3068.....	JS 1234
25-2045.....	CS 684	25-2204.....	CS 1047	25-2372.....	JS 1147	25-3069.....	JS 1356
25-2046.....	CS 1073	25-2205.....	CS 1048	25-2374.....	CS 1064	25-3070.....	CS 1260
25-2048.....	CS 960	25-2206.....	CS 1052	25-2380.....	JS 1220	25-3073.....	CS 1193
25-2049.....	CS 880	25-2209.....	CS 882	25-2381.....	JS 1299	25-3076.....	JS 1235
25-2050.....	CS 1050	25-2210.....	CS 883	25-2383.....	JS 917	25-3077.....	CS 1241
25-2052.....	CS 784	25-2211.....	JS 1140	25-2384.....	JS 1303	25-3081.....	CS 327
25-2055.....	JS 651	25-2215.....	CS 181	25-2385.....	JS 1297	25-3082.....	CS 1192
25-2056.....	JS 1096	25-2216.....	JS 1104	25-2387.....	CS 1174	25-3083.....	CS 581
25-2057.....	JS 640	25-2218.....	JS 1023	25-2393.....	CS 1455	25-3084.....	CS 1177
25-2057.....	JS 325	25-2220.....	CS 986	25-2394.....	JS 1139	25-3086.....	CS 885
25-2057.....	JS 1000	25-2221.....	CS 791	25-2396.....	CS 1266	25-3087.....	CS 1183
25-2058.....	CS 562	25-2222.....	CS 727	25-2400.....	CS 1390	25-3088.....	CS 1213
25-2062.....	CS 972	25-2223.....	JS 1003	25-2402.....	CS 994	25-3094.....	JS 1224
25-2064.....	JS 939	25-2224.....	JS 1142	25-2404.....	JS 1236	25-3096.....	CS 1192
25-2065.....	JS 305	25-2225.....	CS 1062	25-2409.....	JS 927	25-3098.....	CS 1131
25-2066.....	JS 1094	25-2226.....	CS 1205	25-2411.....	CS 1203	25-3102.....	CS 1075
25-2067.....	CS 889	25-2227.....	CS 992	25-2412.....	JS 1313	25-3104.....	CS 1191
25-2068.....	JS 890	25-2228.....	CS 1033	25-2413.....	JS 1015	25-3105.....	JS 1088
25-2069.....	JS 924	25-2229.....	CS 1055	25-2414.....	CS 1078	25-3106.....	CS 1198
25-2070.....	JS 759	25-2230.....	CS 372	25-2415.....	JS 641	25-3107.....	CS 1273
25-2071.....	JS 512	25-2233.....	JS 1097	25-2417.....	CS 1171	25-3109.....	CS 1195
25-2072.....	CS 1162	25-2235.....	JS 925	25-2419.....	CS 796	25-3113.....	CS 784

O.E. No.	HC-PARTS	O.E. No.	HC-PARTS	O.E. No.	HC-PARTS	O.E. No.	HC-PARTS
25-3115	CS 684	25-3330	CS 1332	26-0074	JS 310	26-1362	CS 300
25-3118	CS 1211	25-3336	JS 1352	26-0077	JS 315	26-1379	CS 1166
25-3120	JS 1216	25-3338	JS 1357	26-0086	CS 66	26-1424	CS 972
25-3121	CS 1440	25-3339	JS 1098	26-0088	CS 66	26-1434	CS 612
25-3123	CS 1130	25-3342	CS 1334	26-0099	CS 70	26-1434	CS 79
25-3125	CS 1208	25-3345	CS 1377	26-0099	CS 87	26-1438	CS 547
25-3126	CS 882	25-3347	CS 1428	26-0101	CS 80	26-1446	CS 389
25-3127	JS 643	25-3348	CS 1347	26-0118	CS 93	26-1453	CS 508
25-3129	CS 1337	25-3354	JS 1364	26-0152	CS 79	26-1475	CS 578
25-3135	CS 680	25-3356	JS 1359	26-0164	CS 116	26-1494	JS 758
25-3137	JS 1093	25-3358	JS 1349	26-0171	CS 180	26-2074	CS 958
25-3146	JS 1310	25-3359	CS 1446	26-0205	CS 385	26-2104	CS 1041
25-3149	CS 1196	25-3361	CS 1054	26-0207	CS 81	26-2133	US 810
25-3150	JS 1298	25-3362	CS 1068	26-0215	CS 140	26-2145	CS 965
25-3152	CS 1244	25-3364	JS 1358	26-0216	CS 122	26-2238	CS 1067
25-3153	JS 1239	25-3365	CS 1411	26-0217	CS 123	26-2277	US 830
25-3155	CS 1336	25-3367	CS 1392	26-0225	CS 133	26-2301	US 818
25-3157	JS 730	25-3368	CS 1394	26-0229	JS 336	26-2302	US 810
25-3159	JS 1230	25-3369	CS 1393	26-0236	JS 333	26-2366	US 969
25-3161	CS 1179	25-3371	JS 1311	26-0238	JS 335	26-2391	CS 1258
25-3164	JS 1305	25-3379	CS 1339	26-0239	CS 135	26-3000	CS 1265
25-3168	CS 1271	25-3383	CS 1454	26-0244	CS 132	26-3040	CS 793
25-3169	CS 1250	25-3384	CS 879	26-0284	CS 591	26-3056	CS 985
25-3172	CS 1252	25-3386	JS 659	26-0304	CS 280	26-3135	CS 1270
25-3174	JS 1225	25-3387	JS 1319	26-0306	CS 587	26-3147	CS 1256
25-3175	CS 1212	25-3388	JS 1155	26-0308	CS 156	26-3189	CS 1270
25-3178	JS 647	25-3389	JS 1009	26-0310	JS 372	26-3201	CS 1328
25-3180	CS 1258	25-339	CS 240	26-0311	CS 622	26-3341	JS 1098
25-3181	CS 1326	25-3390	CS 1341	26-0314	CS 162	26-3376	CS 1067
25-3182	CS 1253	25-3391	CS 1409	26-0325	CS 324	26-360	JS 327
25-3183	CS 1204	25-3395	CS 1389	26-0360	JS 327	26-395	JS 640
25-319	CS 95	25-3396	CS 1406	26-0361	CS 183	26-415	CA 17H
25-3191	JS 1305	25-3397	JS 1367	26-0376	CS 326	26-437	JS 395
25-3192	JS 999	25-3398	JS 1318	26-0377	JS 333	27-0501	JA 119
25-3197	JS 913	25-3399	CS 1416	26-0378	CS 81	27-0510	CA 50
25-3200	JS 1304	25-3401	CS 331	26-0384	CS 324	27-0513	CA 112
25-3203	JS 1300	25-3402	CS 1427	26-0386	CS 268	27-0521	JA 100
25-3205	JS 1218	25-3404	JS 1144	26-0392	CS 119	27-0522	JA 101
25-3206	JS 1302	25-3414	CS 1421	26-0393	CS 285	27-0522	JA 103
25-3212	CS 1264	25-3415	CS 1384	26-0394	JS 646	27-0530	JA 786
25-3213	JS 1295	25-3417	CS 1422	26-0395	JS 325	27-0535	CA 120
25-3216	CS 1343	25-3420	CS 1408	26-0397	CS 311	27-0536	CA 46 IR
25-3217	CS 1322	25-3423	CS 1346	26-0424	CS 293	27-0537	CA 45
25-3218	CS 1286	25-3424	CS 1460	26-0426	CS 79	27-0550	JA 110
25-3219	CS 1293	25-3427	JS 1309	26-0435	CS 292	27-0553	CA 190 IR
25-3220	CS 1323	25-3428	CS 1426	26-0437	JS 395	27-0554	CA 259 IR
25-3221	CS 1330	25-3432	JS 1363	26-0455	CS 263	27-0559	JA 157
25-3222	CS 1294	25-3434	CS 1377	26-0464	JS 370	27-0560	CA 131
25-3223	CS 1287	25-3435	CS 1456	26-0474	CS 603	27-0562	JA 121
25-3232	CS 1291	25-3436	JS 1369	26-1000	CS 311	27-0563	JA 120
25-3233	JS 349	25-3438	JS 1361	26-1001	CS 276	27-0565	CA 37
25-3237	JS 1237	25-3440	CS 1387	26-1009	CS 89	27-0565	CA 62
25-3241	JS 914	25-3446	CS 1391	26-1015	CS 344	27-0566	CA 62
25-3242	CS 1175	25-3450	CS 1417	26-1016	JS 317	27-0567	CA 118
25-3244	JS 1227	25-3452	CS 1457	26-1020	CS 323	27-0573	CA 38
25-3247	CS 1254	25-3454	CS 1264	26-1035	CS 294	27-0577	CA 42
25-3248	CS 1247	25-3458	CS 1448	26-1036	CS 267	27-0579	CA 38
25-3250	CS 1289	25-3460	CS 1403	26-1078	CS 268	27-0580	CA 148
25-3251	CS 1283	25-3463	CS 1336	26-1090	CS 346	27-0585	CA 71
25-3256	CS 1405	25-3465	JS 1302	26-1105	CS 508	27-0586	CA 106
25-3258	CS 1257	25-3466	CS 1407	26-1116	JS 394	27-0588	CA 38
25-3263	CS 1189	25-3475	JS 1355	26-1125	JS 387	27-0594	CA 84
25-3264	CS 1395	25-3476	CS 1415	26-1126	JS 630	27-0595	JA 130
25-3267	JS 1355	25-3477	CS 1433	26-1134	CS 294	27-0596	JA 137
25-3268	JS 1317	25-3479	CS 1424	26-1144	CS 720	27-0596	JA 131
25-3269	JS 1296	25-3481	JS 1365	26-1161	CS 528	27-0600	CA 30
25-3270	CS 1439	25-3482	CS 1442	26-1168	CS 509	27-0601	CA 100
25-3271	CS 1444	25-3483	CS 1338	26-1175	CS 377	27-0601	CA 30
25-3273	CS 1275	25-3484	JS 1365	26-1210	CS 300	27-0602	CA 89
25-3279	JS 640	25-3486	CS 1431	26-1212	CS 392	27-0615	CA 154
25-3280	CS 1445	25-3489	CS 1438	26-1238	CS 357	27-0616	CA 93
25-3286	CS 1344	25-3490	CS 1449	26-1238	CS 685	27-0633	CA 76
25-3289	CS 1263	25-3606	UA 969	26-1259	CS 116	27-0654	CA 117
25-3294	CS 1324	25-3650	JA 1422 IR	26-1260	CS 116	27-0655	CA 283
25-3296	CS 1329	25-394	JS 646	26-1280	CS 515	27-0668	CA 147
25-3297	CS 1288	25-4005	CS 1453	26-1285	CS 181	27-0671	CA 88
25-3298	JS 1316	25-410	CS 367	26-1290	CS 516	27-0672	CA 88
25-3299	JS 1315	25-472	CS 682	26-1305	CS 514	27-0679	CA 55
25-3303	CS 788	26-0011	CS 83	26-1313	CS 559	27-0682	JA 172
25-3305	CS 1436	26-0012	CS 77	26-1315	JS 628	27-0684	JA 111
25-3306	CS 692	26-0024	CS 76	26-1319	CS 569	27-0690	JA 131
25-3310	CS 719	26-0054	CS 78	26-1323	CS 601	27-0699	CA 191 IR
25-3321	JS 1306	26-0055	CS 86	26-1325	CS 602	27-0708	CA 175 IR
25-3325	JS 1353	26-0068	CS 69	26-1352	CS 282	27-0711	CA 106
25-3329	CS 1172	26-0069	CS 72	26-1359	CS 614	27-0713	CA 38



O.E. No.	HC-PARTS	O.E. No.	HC-PARTS	O.E. No.	HC-PARTS	O.E. No.	HC-PARTS
<b>ELSTOCK Continued</b>							
27-0715	CA 233 IR	27-4991	JA 1898	28-0675	CA 87 IR	28-0835	CA 42 IR
27-0723	CA 96 IR	27-5525	CA 1999 IR	28-0679	CA 198 IR	28-0836	JA 148 IR
27-0724	CA 94 IR	27-5526	CA 1941 IR	28-0680	JA 116 IR	28-0838	JA 128 IR
27-0730	CA 734 IR	27-5527	CA 1989 IR	28-0682	JA 150 IR	28-0839	JA 181 IR
27-0735	JA 120	27-5529	JA 1902	28-0685	CA 511 IR	28-0840	JA 167 IR
27-0739	CA 183	27-5533	JA 1799	28-0693	CA 170 IR	28-0842	JA 799 IR
27-0750	CA 148	27-5540	JA 1409	28-0694	CA 178 IR	28-0843	CA 225 IR
27-0761	CA 138	27-5559	CA 1972	28-0696	JA 197 IR	28-0845	JA 1127 IR
27-0762	CA 106	27-5586	CA 2014	28-0699	CA 191 IR	28-0846	CA 289 IR
27-0764	JA 138	27-562	JA 121	28-0700	CA 196 IR	28-0847	CA 609 IR
27-0765	JA 131	27-5625	CA 1925 IR	28-0701	CA 125 IR	28-0849	CA 158 IR
27-0768	CA 273	27-563	JA 120	28-0702	CA 189 IR	28-0849	CA 507 IR
27-0769	CA 104	27-5651	CA 2034 IR	28-0703	JA 573 IR	28-0850	JA 785 IR
27-0775	UA 918	27-5658	CA 1926 IR	28-0705	CA 579 IR	28-0851	CA 287 IR
27-0782	CA 148	27-5681	CA 1931 IR	28-0706	CA 173 IR	28-0852	JA 161 IR
27-0798	JA 686	27-595	JA 130	28-0708	CA 175 IR	28-0853	JA 194 IR
27-0821	JA 139	27-596	JA 130	28-0709	CA 229 IR	28-0854	CA 139 IR
27-0822	JA 143	27-600	CA 101	28-0715	CA 233 IR	28-0857	JA 104 IR
27-0823	JA 149	27-631	CS 123	28-0716	JA 146 IR	28-0858	CA 221 IR
27-0832	UA 916	27-655	CA 283	28-0717	CA 1554 IR	28-0859	CA 87 IR
27-0837	JA 140	27-679	CA 55	28-0717	CA 325 IR	28-0861	CA 375 IR
27-0841	JA 686	27-769	CA 104	28-0718	CA 252 IR	28-0862	JA 801 IR
27-0842	JA 193	27-816	CA 104	28-0719	JA 807 IR	28-0863	CA 48 IR
27-0883	JA 190	28-0080	CS 997	28-0720	CA 127 IR	28-0864	CA 264 IR
27-0900	JA 102	28-0285	JS 931	28-0723	CA 96 IR	28-0865	CA 548 IR
27-0919	JA 195	28-0500	CA 35 IR	28-0724	CA 94 IR	28-0867	CA 110 IR
27-0926	UA 917	28-0502	CA 52 IR	28-0725	CA 61 IR	28-0868	CA 110 IR
27-0966	JA 134	28-0505	CA 17V	28-0726	CA 60 IR	28-0869	CA 321 IR
27-0970	JA 144	28-0506	CA 141 IR	28-0727	CA 126 IR	28-0870	CA 345 IR
27-0993	JA 196	28-0509	CA 17H	28-0730	CA 734 IR	28-0871	CA 312 IR
27-1512	JA 681	28-0510	CA 121 IR	28-0733	CA 350 IR	28-0874	CA 369 IR
27-1518	JA 153	28-0511	CA 506 IR	28-0733	CA 572 IR	28-0877	CA 307 IR
27-1519	CA 147	28-0512	CA 328 IR	28-0736	CA 195 IR	28-0879	JA 662 IR
27-1523	JA 170	28-0513	CA 172 IR	28-0737	CA 287 IR	28-0880	JA 162 IR
27-1538	JA 155	28-0514	CA 174 IR	28-0738	CA 69 IR	28-0881	CA 597 IR
27-1552	CA 292	28-0516	CA 237 IR	28-0739	CA 186 IR	28-0886	JA 573 IR
27-1556	JA 168	28-0519	CA 644 IR	28-0742	CA 186 IR	28-0887	JA 115 IR
27-1618	JA 872	28-0522	JA 104 IR	28-0744	CA 228 IR	28-0888	JA 166 IR
27-1673	JA 149	28-0523	CA 727 IR	28-0745	CA 374 IR	28-0891	CA 528 IR
27-1797	JA 157	28-0527	CA 23V	28-0747	CA 813 IR	28-0892	CA 574 IR
27-1802	JA 777	28-0533	CA 1201 IR	28-0748	CA 163 IR	28-0893	JA 661 IR
27-1886	JA 130	28-0534	CA 1192 IR	28-0751	CA 303 IR	28-0894	JA 177 IR
27-1898	JA 656	28-0536	CA 46 IR	28-0754	CA 224 IR	28-0897	CA 271 IR
27-1941	JA 193	28-0537	CA 77 IR	28-0756	CA 22H	28-0898	CA 591 IR
27-1963	JA 784	28-0538	CA 119 IR	28-0757	CA 347 IR	28-0902	CA 268 IR
27-1989	JA 687	28-0543	CA 17H	28-0759	CA 207 IR	28-0904	JA 113 IR
27-2526	CA 709	28-0544	CA 17V	28-0760	CA 125 IR	28-0905	CA 359 IR
27-2569	UA 960	28-0548	CA 290 IR	28-0763	JA 165 IR	28-0906	CA 175 IR
27-2571	UA 957	28-0560	CA 131 IR	28-0768	CA 238 IR	28-0910	CA 1192 IR
27-2573	UA 961	28-0561	CA 339 IR	28-0772	CA 366 IR	28-0912	JA 151 IR
27-2576	UA 959	28-0563	JA 884 IR	28-0773	CA 316 IR	28-0913	CA 362 IR
27-2816	JA 1409	28-0573	CA 48 IR	28-0777	JA 770 IR	28-0914	CA 533 IR
27-2826	JA 1529	28-0576	JA 105 IR	28-0790	CA 199 IR	28-0915	CA 363 IR
27-2853	JA 1283	28-0577	CA 42 IR	28-0794	CA 293 IR	28-0916	CA 356 IR
27-2974	JA 144	28-0578	CA 99 IR	28-0794	CA 306 IR	28-0917	JA 986 IR
27-3515	CA 1340 IR	28-0580	CA 150 IR	28-0795	CA 126 IR	28-0918	JA 585 IR
27-3582	UA 1212	28-0582	CA 190 IR	28-0797	CA 128 IR	28-0921	JA 107 IR
27-3603	UA 960	28-0583	CA 169 IR	28-0798	JA 565 IR	28-0922	CA 1029 IR
27-3609	UA 951	28-0584	CA 367 IR	28-0799	CA 264 IR	28-0922	CA 611 IR
27-3641	JA 656	28-0585	CA 165 IR	28-0799	CA 508 IR	28-0925	CA 529 IR
27-3716	UA 960	28-0594	CA 84 IR	28-0800	JA 142 IR	28-0927	CA 502 IR
27-3787	CA 1475 IR	28-0596	JA 152 IR	28-0801	CA 291 IR	28-0928	CA 626 IR
27-3789	CA 1483 IR	28-0598	CA 22H	28-0802	CA 294 IR	28-0929	CA 322 IR
27-3820	JA 1610	28-0603	CA 631 IR	28-0804	CA 351 IR	28-0931	JA 577 IR
27-3829	JA 1283	28-0606	CA 312 IR	28-0805	CA 704 IR	28-0932	CA 321 IR
27-3830	JA 1362	28-0607	CA 613 IR	28-0805	CA 1387 IR	28-0932	CA 1072 IR
27-3849	UA 961	28-0608	CA 94 IR	28-0807	JA 105 IR	28-0933	CA 522 IR
27-3893	UA 1214	28-0616	CA 93 IR	28-0809	CA 226 IR	28-0934	JA 141 IR
27-3895	JA 1707	28-0619	CA 85 IR	28-0809	CA 305 IR	28-0935	CA 376 IR
27-3945	UA 1215	28-0627	CA 176 IR	28-0813	CA 371 IR	28-0936	CA 276 IR
27-3963	CA 1635 IR	28-0628	JA 179 IR	28-0815	CA 314 IR	28-0937	CA 588 IR
27-4698	CA 1638 IR	28-0633	CA 76 IR	28-0817	CA 235 IR	28-0942	CA 241 IR
27-4798	JA 1705	28-0635	CA 22H	28-0818	CA 272 IR	28-0943	CA 242 IR
27-4806	JA 1598	28-0637	CA 15H	28-0819	CA 308 IR	28-0944	CA 298 IR
27-4813	CA 1780 IR	28-0642	CA 296 IR	28-0820	CA 315 IR	28-0945	CA 337 IR
27-4829	CA 1778 IR	28-0647	CA 619 IR	28-0825	UA 943 IR	28-0946	CA 140 IR
27-4830	CA 1857 IR	28-0650	CA 18H	28-0826	JA 697 IR	28-0948	CA 505 IR
27-4838	CA 1777 IR	28-0651	CA 18V	28-0827	JA 183 IR	28-0949	CA 357 IR
27-4847	CA 1737 IR	28-0654	CA 235 IR	28-0827	JA 779 IR	28-0950	CA 364 IR
27-4850	CA 2034 IR	28-0655	CA 300 IR	28-0828	CA 592 IR	28-0951	CA 277 IR
27-4932	CA 1865 IR	28-0656	CA 894 IR	28-0830	JA 180 IR	28-0952	CA 297 IR
27-4933	CA 1834 IR	28-0657	JA 116 IR	28-0831	JA 661 IR	28-0954	CA 302 IR
27-4948	CA 2021	28-0663	JA 127 IR	28-0833	JA 179 IR	28-0955	CA 124 IR
27-4956	CA 1864 IR	28-0672	CA 88 IR	28-0834	JA 146 IR	28-0956	CA 319 IR
27-4968	CA 1857 IR	28-0672	CA 88	28-0834	JA 159 IR	28-0958	CA 298 IR

O.E. No.	HC-PARTS	O.E. No.	HC-PARTS	O.E. No.	HC-PARTS	O.E. No.	HC-PARTS
28-0959	CA 372 IR	28-1575	CA 251 IR	28-1690	JA 804 IR	28-1794	JA 105 IR ▲
28-0961	JA 192 IR	28-1576	JA 751 IR	28-1691	CA 517 IR	28-1795	JA 761 IR
28-0962	JA 765 IR	28-1577	JA 752 IR	28-1692	JA 696 IR	28-1796	JA 759 IR
28-0963	JA 163 IR	28-1579	JA 161 IR	28-1693	CA 268 IR	28-1798	JA 782 IR
28-0964	JA 191 IR	28-1583	CA 381 IR	28-1694	JA 161 IR	28-1799	CA 594 IR ▲
28-0965	JA 165 IR	28-1585	CA 251 IR	28-1695	JA 697 IR	28-1803	CA 708 IR
28-0967	JA 669 IR	28-1586	CA 909 IR	28-1696	JA 793 IR	28-1805	JA 689 IR
28-0968	JA 160 IR	28-1587	JA 659 IR	28-1698	JA 116 IR	28-1807	JA 973 IR
28-0971	CA 295 IR	28-1589	JA 673 IR	28-1699	CA 591 IR	28-1808	JA 983 IR
28-0972	CA 299 IR	28-1590	CA 342 IR	28-1700	CA 541 IR	28-1809	JA 154 IR
28-0973	CA 1387 IR	28-1591	CA 628 IR	28-1701	JA 674 IR	28-1810	JA 753 IR
28-0974	CA 225 IR	28-1595	CA 589 IR	28-1702	JA 129 IR	28-1812	JA 870 IR
28-0975	JA 578 IR	28-1597	JA 161 IR	28-1703	CA 514 IR	28-1813	JA 753 IR
28-0976	JA 771 IR	28-1598	JA 575 IR	28-1704	CA 605 IR	28-1814	JA 680 IR
28-0977	JA 182 IR	28-1599	CA 150 IR	28-1705	CA 632 IR	28-1816	CA 700 IR ▲
28-0978	JA 129 IR	28-1600	JA 175 IR	28-1707	CA 606 IR	28-1817	CA 855 IR
28-0979	JA 531 IR	28-1602	CA 707 IR	28-1708	CA 635 IR	28-1818	CA 547 IR
28-0980	CA 380 IR	28-1603	CA 323 IR	28-1709	CA 838 IR	28-1819	CA 562 IR
28-0981	JA 188 IR	28-1604	CA 322 IR ▲	28-1710	CA 716 IR	28-1820	CA 825 IR
28-0981	CA 1435 IR	28-1605	CA 165 IR	28-1711	CA 607 IR	28-1821	JA 976 IR
28-0982	CA 129 IR	28-1607	CA 335 IR	28-1712	CA 633 IR	28-1822	CA 899 IR
28-0984	CA 205 IR	28-1610	CA 711 IR	28-1713	CA 634 IR	28-1823	CA 731 IR
28-0986	CA 236 IR	28-1611	CA 352 IR	28-1715	JA 1169 IR	28-1824	CA 526 IR
28-0987	JA 186 IR	28-1613	CA 320 IR	28-1717	CA 229 IR	28-1825	CA 263 IR
28-0988	CA 310 IR	28-1613	CA 318 IR	28-1719	JA 129 IR	28-1827	CA 714 IR
28-0990	JA 181 IR	28-1614	JA 598 IR	28-1720	JA 803 IR	28-1828	JA 974 IR
28-0991	CA 1404 IR	28-1615	CA 17H	28-1722	JA 683 IR	28-1829	JA 773 IR
28-0991	CA 384 IR	28-1616	CA 601 IR ★	28-1723	JA 684 IR	28-1830	CA 1433 IR
28-0992	CA 1028 IR	28-1620	JA 671 IR	28-1724	CA 340 IR	28-1832	CA 893 IR
28-0992	CA 311 IR	28-1621	JA 664 IR	28-1725	JA 543 IR	28-1833	CA 829 IR
28-0996	CA 350 IR	28-1622	CA 527 IR	28-1726	JA 862 IR	28-1834	JA 776 IR
28-0997	CA 320 IR	28-1623	CA 587 IR	28-1727	JA 174 IR	28-1835	CA 238 IR ▲
28-0998	CA 358 IR	28-1624	CA 556 IR	28-1728	CA 566 IR	28-1836	JA 868 IR
28-1276	JA 657 IR	28-1625	CA 521 IR	28-1729	CA 361 IR	28-1837	CA 557 IR
28-1500	JA 185 IR	28-1626	JA 864 IR	28-1730	CA 519 IR	28-1838	CA 570 IR
28-1502	CA 313 IR	28-1628	CA 627 IR	28-1731	JA 756 IR	28-1840	CA 725 IR
28-1503	JA 971 IR	28-1629	CA 564 IR	28-1732	JA 678 IR	28-1841	JA 772 IR
28-1507	CA 525 IR	28-1631	CA 378 IR	28-1733	CA 288 IR	28-1843	CA 564 IR
28-1508	JA 575 IR	28-1633	CA 596 IR	28-1734	CA 355 IR ▲	28-1854	JA 543 IR
28-1510	CA 316 IR	28-1635	JA 694 IR	28-1735	CA 254 IR	28-1855	JA 798 IR
28-1511	JA 173 IR	28-1637	CA 198 IR	28-1736	CA 712 IR	28-1856	JA 767 IR
28-1513	CA 126 IR	28-1638	CA 811 IR	28-1738	CA 839 IR	28-1857	JA 652 IR
28-1514	CA 616 IR	28-1640	JA 147 IR	28-1740	CA 539 IR	28-1859	CA 897 IR
28-1516	CA 324 IR	28-1641	JA 764 IR	28-1742	CA 1048 IR	28-1862	CA 610 IR ▲
28-1517	CA 538 IR	28-1643	JA 682 IR	28-1743	JA 761 IR	28-1863	JA 658 IR
28-1520	JA 178 IR	28-1644	JA 753 IR	28-1746	JA 762 IR	28-1864	CA 820 IR
28-1521	JA 775 IR	28-1646	JA 653 IR	28-1747	JA 769 IR	28-1866	CA 847 IR
28-1522	JA 116 IR	28-1648	JA 759 IR	28-1748	JA 677 IR	28-1867	JA 161 IR
28-1524	JA 553 IR	28-1649	JA 1123 IR	28-1749	JA 885 IR	28-1868	JA 882 IR
28-1527	JA 862 IR	28-1650	CA 516 IR	28-1750	JA 1351 IR	28-1869	JA 876 IR
28-1529	JA 171 IR	28-1653	CA 332 IR	28-1753	JA 1131 IR	28-1870	CA 861 IR
28-1530	JA 164 IR	28-1654	CA 534 IR	28-1754	CA 349 IR	28-1872	CA 831 IR
28-1531	JA 559 IR	28-1655	JA 666 IR	28-1756	JA 755 IR	28-1876	CA 352 IR
28-1532	JA 198 IR	28-1656	CA 352 IR	28-1757	JA 806 IR	28-1877	JA 682 IR
28-1533	JA 555 IR	28-1657	CA 601 IR	28-1759	CA 306 IR	28-1879	CA 738 IR
28-1534	JA 158 IR	28-1658	CA 630 IR	28-1760	JA 750 IR	28-1880	JA 109 IR
28-1535	JA 551 IR	28-1659	JA 571 IR	28-1760	JA 881 IR	28-1884	JA 885 IR
28-1536	JA 802 IR	28-1660	CA 370 IR	28-1761	JA 125 IR	28-1885	CA 1029 IR
28-1537	JA 692 IR	28-1661	CA 617 IR	28-1763	JA 760 IR	28-1885	CA 611 IR
28-1539	JA 174 IR	28-1662	CA 618 IR	28-1764	CA 642 IR	28-1887	CA 1046 IR
28-1540	JA 554 IR	28-1664	CA 713 IR	28-1765	CA 520 IR	28-1888	CA 613 IR
28-1541	CA 229 IR	28-1665	CA 715 IR	28-1766	CA 593 IR	28-1894	CA 1242 IR
28-1542	CA 1387 IR	28-1666	CA 567 IR	28-1767	CA 590 IR	28-1896	JA 863 IR
28-1543	JA 766 IR	28-1668	CA 1088 IR	28-1768	CA 733 IR	28-1897	UA 930 IR
28-1544	JA 576 IR	28-1669	CA 569 IR	28-1770	JA 578 IR ▲	28-1901	CA 186 IR
28-1546	CA 549 IR	28-1670	JA 667 IR	28-1771	CA 915 IR	28-1906	CA 850 IR
28-1547	CA 524 IR	28-1671	JA 552 IR	28-1772	CA 503 IR	28-1908	JA 871 IR
28-1551	CA 338 IR	28-1672	JA 665 IR	28-1773	CA 540 IR	28-1910	JA 995 IR
28-1553	UA 943 IR	28-1674	CA 510 IR	28-1774	CA 542 IR	28-1911	CA 896 IR
28-1555	JA 184 IR	28-1675	JA 171 IR	28-1775	CA 506 IR	28-1912	CA 377 IR
28-1557	JA 174 IR	28-1676	JA 652 IR	28-1776	CA 504 IR	28-1913	CA 1103 IR
28-1558	CA 320 IR	28-1677	JA 685 IR	28-1777	CA 564 IR	28-1914	CA 515 IR
28-1560	JA 188 IR	28-1678	JA 865 IR	28-1778	CA 506 IR	28-1915	CA 532 IR
28-1561	JA 552 IR	28-1679	JA 670 IR	28-1779	JA 804 IR	28-1917	JA 974 IR
28-1562	CA 272 IR	28-1680	CA 513 IR	28-1780	JA 1177 IR	28-1918	CA 634 IR ▲
28-1563	CA 163 IR	28-1681	JA 175 IR	28-1781	JA 763 IR	28-1920	CA 740 IR
28-1563	CA 244 IR	28-1682	JA 109 IR	28-1783	CA 1379 IR	28-1924	JA 874 IR
28-1566	JA 675 IR	28-1683	JA 695 IR	28-1784	JA 878 IR	28-1926	JA 754 IR
28-1567	CA 625 IR	28-1684	CA 584 IR	28-1785	JA 798 IR ▲	28-1927	JA 1360 IR
28-1568	JA 668 IR	28-1685	CA 284 IR	28-1786	CA 841 IR	28-1928	CA 586 IR
28-1569	JA 599 IR	28-1686	JA 552 IR	28-1787	CA 514 IR	28-1929	CA 736 IR
28-1570	JA 660 IR	28-1687	JA 869 IR	28-1788	JA 805 IR	28-1930	JA 698 IR
28-1572	CA 562 IR	28-1688	JA 599 IR	28-1790	CA 563 IR	28-1932	CA 373 IR
28-1573	JA 792 IR	28-1689	JA 129 IR	28-1792	CA 561 IR	28-1934	JA 880 IR
28-1574	CA 284 IR	28-1690	JA 174 IR	28-1793	JA 774 IR	28-1936	CA 622 IR

O.E. No.	HC-PARTS	O.E. No.	HC-PARTS	O.E. No.	HC-PARTS	O.E. No.	HC-PARTS
<b>ELSTOCK Continued</b>							
28-1939.....	CA 732 IR	28-2553.....	CA 229 IR	28-2670.....	JA 551 IR	28-2798.....	CA 1085 IR
28-1940.....	JA 185 IR	28-2554.....	JA 1366 IR	28-2672.....	CA 1032 IR	28-2799.....	JA 1375 IR
28-1942.....	JA 881 IR	28-2555.....	JA 783 IR	28-2673.....	CA 851 IR	28-2800.....	JA 1520 IR
28-1943.....	CA 700 IR	28-2557.....	CA 560 IR	28-2675.....	CA 1079 IR	28-2801.....	CA 1033 IR
28-1944.....	CA 837 IR	28-2558.....	CA 905 IR	28-2677.....	JA 1165 IR	28-2803.....	JA 1119 IR
28-1946.....	CA 742 IR	28-2560.....	CA 724 IR	28-2679.....	CA 1157 IR	28-2804.....	JA 1184 IR
28-1947.....	CA 302 IR	28-2561.....	JA 1284 IR	28-2680.....	CA 1203 IR	28-2806.....	CA 1147 IR
28-1950.....	CA 255 IR	28-2562.....	JA 995 IR	28-2681.....	JA 655 IR	28-2807.....	JA 1414 IR
28-1952.....	CA 743 IR	28-2565.....	JA 1120 IR	28-2683.....	JA 165 IR	28-2808.....	CA 701 IR
28-1953.....	CA 833 IR	28-2566.....	CA 1347 IR	28-2684.....	JA 663 IR	28-2809.....	JA 682 IR
28-1955.....	JA 879 IR	28-2567.....	CA 1034 IR	28-2685.....	CA 325 IR	28-2812.....	JA 1513 IR
28-1956.....	CA 1062 IR	28-2568.....	JA 1122 IR	28-2685.....	CA 1554 IR	28-2813.....	CA 1141 IR
28-1959.....	CA 360 IR	28-2574.....	CA 1197 IR	28-2687.....	CA 1052 IR	28-2815.....	CA 1398 IR
28-1960.....	JA 867 IR	28-2575.....	UA 924 IR	28-2689.....	CA 1066 IR	28-2816.....	JA 1409
28-1960.....	JA 1421 IR	28-2578.....	CA 1381 IR	28-2690.....	CA 638 IR	28-2817.....	CA 1138 IR
28-1961.....	JA 654 IR	28-2580.....	CA 382 IR	28-2691.....	CA 259 IR	28-2818.....	CA 739 IR
28-1962.....	CA 730 IR	28-2581.....	JA 1421 IR	28-2694.....	JA 109 IR	28-2821.....	CA 305 IR
28-1964.....	UA 938 IR	28-2581.....	JA 867 IR	28-2699.....	CA 1238 IR	28-2823.....	JA 1530 IR
28-1966.....	CA 1383 IR	28-2584.....	JA 761 IR	28-2700.....	CA 1196 IR	28-2825.....	CA 1455 IR
28-1967.....	JA 657 IR	28-2585.....	CA 1064 IR	28-2701.....	CA 706 IR	28-2827.....	CA 835 IR
28-1969.....	CA 825 IR	28-2586.....	CA 815 IR	28-2702.....	CA 535 IR	28-2828.....	CA 1230 IR
28-1970.....	CA 637 IR	28-2587.....	CA 1089 IR	28-2703.....	CA 1069 IR	28-2829.....	JA 1405 IR
28-1971.....	JA 1188 IR	28-2588.....	CA 1269 IR	28-2706.....	CA 1084 IR	28-2830.....	JA 148 IR
28-1973.....	CA 639 IR	28-2589.....	CA 828 IR	28-2707.....	CA 1227 IR	28-2832.....	JA 1426 IR
28-1974.....	CA 1070 IR	28-2589.....	CA 1229 IR	28-2707.....	CA 305 IR	28-2833.....	CA 1231 IR
28-1977.....	CA 1045 IR	28-2590.....	CA 1063 IR	28-2708.....	JA 1411 IR	28-2834.....	CA 1260 IR
28-1978.....	CA 136 IR	28-2590.....	CA 1073 IR	28-2709.....	CA 1221 IR	28-2836.....	CA 1447 IR
28-1979.....	UA 953 IR	28-2591.....	CA 1265 IR	28-2710.....	CA 1107 IR	28-2837.....	CA 1246 IR
28-1980.....	JA 1178 IR	28-2592.....	CA 1098 IR	28-2711.....	CA 1269 IR	28-2839.....	JA 1357 IR
28-1981.....	CA 515 IR	28-2593.....	CA 1040 IR	28-2714.....	JA 1369 IR	28-2840.....	CA 1256 IR
28-1982.....	JA 691 IR	28-2594.....	CA 1038 IR	28-2715.....	JA 1413 IR	28-2841.....	CA 1449 IR
28-1982.....	JA 1422 IR	28-2597.....	CA 1095 IR	28-2717.....	CA 1154 IR	28-2843.....	CA 842 IR
28-1983.....	JA 980 IR	28-2598.....	CA 913 IR	28-2718.....	CA 1204 IR	28-2848.....	JA 1419 IR
28-1984.....	JA 866 IR	28-2599.....	JA 1417 IR	28-2719.....	CA 1161 IR	28-2849.....	CA 1318 IR
28-1986.....	JA 757 IR	28-2600.....	CA 827 IR	28-2722.....	CA 828 IR	28-2850.....	CA 1057 IR
28-1987.....	CA 379 IR	28-2601.....	CA 845 IR	28-2723.....	CA 1216 IR	28-2851.....	CA 1139 IR
28-1991.....	CA 320 IR	28-2602.....	CA 641 IR	28-2724.....	CA 1159 IR	28-2855.....	UA 947 IR
28-1992.....	CA 834 IR	28-2605.....	JA 987 IR	28-2725.....	CA 1219 IR	28-2856.....	UA 941 IR
28-1993.....	CA 903 IR	28-2606.....	CA 1060 IR	28-2726.....	JA 1367 IR	28-2860.....	UA 955 IR
28-1994.....	JA 689 IR	28-2607.....	CA 1036 IR	28-2727.....	CA 1218 IR	28-2861.....	JA 994 IR
28-1995.....	JA 865 IR	28-2608.....	CA 608 IR	28-2728.....	CA 1189 IR	28-2862.....	CA 1248 IR
28-1997.....	JA 551 IR	28-2609.....	CA 1075 IR	28-2729.....	CA 896 IR	28-2863.....	CA 1037 IR
28-1998.....	CA 532 IR	28-2614.....	JA 1275 IR	28-2730.....	JA 1181 IR	28-2864.....	CA 1240 IR
28-1999.....	CA 383 IR	28-2615.....	CA 649 IR	28-2731.....	CA 711 IR	28-2866.....	CA 502 IR
28-2500.....	CA 1069 IR	28-2616.....	JA 781 IR	28-2732.....	CA 1190 IR	28-2867.....	CA 1144 IR
28-2501.....	CA 1030 IR	28-2617.....	CA 852 IR	28-2734.....	CA 1153 IR	28-2869.....	CA 1253 IR
28-2501.....	CA 718 IR	28-2618.....	JA 975 IR	28-2735.....	CA 1154 IR	28-2872.....	JA 1527 IR
28-2502.....	CA 1048 IR	28-2619.....	CA 1244 IR	28-2736.....	JA 1134 IR	28-2873.....	JA 1519 IR
28-2503.....	CA 640 IR	28-2620.....	JA 189 IR	28-2738.....	CA 1382 IR	28-2874.....	JA 1516 IR
28-2504.....	CA 890 IR	28-2621.....	CA 1039 IR	28-2739.....	CA 1105 IR	28-2876.....	JA 1176 IR
28-2505.....	JA 1286 IR	28-2622.....	JA 1183 IR	28-2744.....	CA 1450 IR	28-2878.....	JA 1368 IR
28-2508.....	JA 1353 IR	28-2623.....	CA 579 IR	28-2745.....	CA 516 IR	28-2879.....	JA 1280 IR
28-2509.....	CA 889 IR	28-2624.....	CA 849 IR	28-2746.....	CA 647 IR	28-2880.....	CA 1056 IR
28-2511.....	JA 1130 IR	28-2625.....	CA 1137 IR	28-2750.....	JA 1534 IR	28-2882.....	CA 1043 IR
28-2512.....	JA 1286 IR	28-2626.....	CA 1822 IR	28-2751.....	CA 1472 IR	28-2885.....	CA 1494 IR
28-2514.....	CA 1031 IR	28-2627.....	CA 914 IR	28-2753.....	CA 1100 IR	28-2887.....	JA 1702 IR
28-2514.....	CA 719 IR	28-2629.....	JA 989 IR	28-2754.....	CA 627 IR	28-2888.....	CA 829 IR
28-2515.....	CA 814 IR	28-2630.....	CA 1220 IR	28-2755.....	CA 1106 IR	28-2888.....	CA 912 IR
28-2516.....	CA 832 IR	28-2631.....	CA 1087 IR	28-2757.....	JA 1128 IR	28-2889.....	CA 1323 IR
28-2517.....	JA 182 IR	28-2633.....	CA 827 IR	28-2759.....	JA 1183 IR	28-2890.....	JA 1528 IR
28-2518.....	CA 821 IR	28-2634.....	JA 1188 IR	28-2761.....	JA 1288 IR	28-2892.....	CA 1317 IR
28-2519.....	JA 780 IR	28-2635.....	CA 1071 IR	28-2763.....	CA 1229 IR	28-2893.....	CA 1044 IR
28-2520.....	CA 254 IR	28-2636.....	CA 848 IR	28-2769.....	CA 1300 IR	28-2894.....	CA 1685 IR
28-2522.....	JA 1166 IR	28-2637.....	CA 1085 IR	28-2770.....	CA 535 IR	28-2898.....	CA 1626 IR
28-2523.....	JA 985 IR	28-2641.....	JA 1279 IR	28-2771.....	CA 729 IR	28-2899.....	CA 1254 IR
28-2525.....	CA 1245 IR	28-2642.....	CA 539 IR	28-2772.....	JA 1172 IR	28-2900.....	JA 1523 IR
28-2527.....	JA 1122 IR	28-2646.....	JA 1121 IR	28-2773.....	JA 1273 IR	28-2901.....	JA 1287 IR
28-2528.....	JA 163 IR	28-2647.....	JA 1187 IR	28-2774.....	JA 1167 IR	28-2902.....	UA 942 IR
28-2529.....	JA 883 IR	28-2648.....	CA 1068 IR	28-2777.....	CA 1228 IR	28-2904.....	JA 690 IR
28-2531.....	CA 1251 IR	28-2650.....	CA 1507 IR	28-2778.....	CA 846 IR	28-2906.....	JA 1716 IR
28-2532.....	UA 963 IR	28-2652.....	JA 1162 IR	28-2780.....	JA 1272 IR	28-2908.....	CA 1299 IR
28-2533.....	JA 981 IR	28-2653.....	CA 1146 IR	28-2781.....	CA 1031 IR	28-2910.....	CA 1473 IR
28-2536.....	JA 1358 IR	28-2654.....	JA 1182 IR	28-2781.....	CA 719 IR	28-2911.....	CA 255 IR
28-2537.....	JA 1178 IR	28-2655.....	JA 1366 IR	28-2782.....	JA 1133 IR	28-2913.....	CA 840 IR
28-2538.....	CA 1062 IR	28-2656.....	JA 1363 IR	28-2783.....	CA 1209 IR	28-2915.....	CA 1561 IR
28-2540.....	JA 988 IR	28-2657.....	JA 1374 IR	28-2783.....	CA 1395 IR	28-2917.....	CA 1324 IR
28-2541.....	JA 1407 IR	28-2658.....	CA 1152 IR	28-2784.....	CA 603 IR	28-2918.....	CA 826 IR
28-2542.....	CA 816 IR	28-2660.....	CA 844 IR	28-2786.....	JA 873 IR	28-2919.....	CA 612 IR
28-2543.....	CA 564 IR	28-2661.....	CA 1320 IR	28-2788.....	JA 978 IR	28-2920.....	CA 1101 IR
28-2546.....	CA 900 IR	28-2662.....	CA 1217 IR	28-2790.....	CA 1301 IR	28-2923.....	CA 1051 IR
28-2547.....	JA 1418 IR	28-2663.....	CA 1057 IR	28-2791.....	CA 1093 IR	28-2924.....	CA 1055 IR
28-2549.....	JA 888 IR	28-2664.....	CA 1076 IR	28-2792.....	CA 1629 IR	28-2925.....	CA 1155 IR
28-2550.....	CA 1044 IR	28-2665.....	JA 657 IR	28-2794.....	CA 1070 IR	28-2926.....	CA 1145 IR
28-2551.....	CA 1042 IR	28-2666.....	JA 1179 IR	28-2795.....	CA 1065 IR	28-2927.....	CA 1256 IR
28-2552.....	JA 765 IR	28-2667.....	CA 1096 IR	28-2796.....	CA 1563 IR	28-2928.....	CA 1239 IR

O.E. No.	HC-PARTS	O.E. No.	HC-PARTS	O.E. No.	HC-PARTS	O.E. No.	HC-PARTS
28-2929	CA 1304 IR	28-3550	JA 1601 IR	28-3715	CA 1302 IR	28-3875	CA 1639 IR
28-2931	CA 830 IR	28-3551	JA 1361 IR	28-3717	JA 1295 IR	28-3876	CA 1746 IR
28-2932	CA 836 IR	28-3553	CA 1380 IR ▲	28-3718	CA 1062 IR ▲	28-3877	CA 1298 IR
28-2934	CA 904 IR	28-3555	CA 1543 IR	28-3720	CA 1481 IR	28-3878	CA 1451 IR
28-2934	CA 528 IR	28-3557	UA 925 IR	28-3721	JA 1518 IR	28-3879	CA 521 IR ▲
28-2935	CA 895 IR	28-3559	CA 1380 IR	28-3723	JA 1377 IR	28-3882	JA 1710 IR
28-2938	JA 1117 IR	28-3560	CA 701 IR	28-3724	CA 1540 IR	28-3890	CA 1332 IR
28-2940	CA 1198 IR	28-3561	CA 1061 IR	28-3725	CA 1440 IR	28-3891	CA 1627 IR
28-2941	JA 979 IR	28-3562	CA 648 IR	28-3727	CA 1343 IR	28-3898	JA 1412 IR
28-2945	CA 819 IR	28-3563	CA 636 IR	28-3729	CA 1082 IR	28-3899	JA 1271 IR
28-2946	CA 1745 IR	28-3565	CA 1300 IR	28-3730	CA 700 IR ▲	28-3900	CA 1759 IR
28-2949	CA 1073 IR	28-3566	CA 1191 IR	28-3733	JA 1425 IR	28-3903	CA 1567 IR
28-2950	CA 1041 IR	28-3569	CA 1300 IR	28-3734	CA 1392 IR	28-3905	CA 1566 IR
28-2951	CA 1059 IR	28-3571	CA 1084 IR ▲	28-3735	CA 1139 IR ▲	28-3906	JA 1417 IR
28-2952	CA 1027 IR	28-3572	JA 870 IR ▲	28-3737	CA 1471 IR	28-3908	CA 1312 IR
28-2953	JA 1126 IR	28-3573	CA 1629 IR	28-3738	CA 1434 IR	28-3909	JA 1802 IR
28-2956	CA 712 IR	28-3579	CA 818 IR	28-3740	CA 1488 IR	28-3910	JA 1371 IR
28-2959	CA 1107 IR ▲	28-3580	CA 1199 IR	28-3742	CA 700 IR	28-3911	CA 645 IR ▲
28-2960	CA 610 IR ▲	28-3584	UA 1538 IR	28-3743	CA 646 IR ▲	28-3912	JA 1802 IR
28-2961	CA 319 IR	28-3587	UA 1109 IR	28-3744	CA 1630 IR	28-3917	CA 1568 IR
28-2962	CA 1226 IR	28-3588	UA 940 IR	28-3745	JA 1603 IR	28-3918	CA 1316 IR
28-2963	CA 1206 IR ▲	28-3590	CA 324 IR	28-3746	CA 1207 IR	28-3919	CA 1394 IR ▲
28-2964	CA 1402 IR	28-3592	CA 1401 IR	28-3748	CA 1350 IR	28-3921	CA 1489 IR
28-2967	CA 1241 IR	28-3599	CA 1262 IR	28-3749	CA 1571 IR	28-3922	CA 1641 IR
28-2968	JA 1364 IR	28-3601	CA 1436 IR	28-3750	CA 1558 IR	28-3923	CA 1590 IR
28-2970	CA 1267 IR	28-3612	CA 645 IR	28-3751	CA 564 IR	28-3924	CA 1573 IR ▲
28-2971	CA 1329 IR	28-3615	CA 645 IR	28-3752	CA 1509 IR	28-3925	JA 551 IR
28-2972	JA 1704 IR	28-3620	JA 774 IR	28-3753	CA 1349 IR	28-3926	CA 1578 IR
28-2973	CA 1142 IR	28-3621	CA 1232 IR	28-3754	CA 1397 IR	28-3928	CA 1569 IR
28-2975	CA 1482 IR	28-3623	JA 783 IR	28-3755	CA 1572 IR	28-3929	JA 1795 IR
28-2976	JA 598 IR ▲	28-3624	CA 1091 IR	28-3756	CA 1325 IR	28-3931	CA 1580 IR
28-2978	JA 769 IR	28-3625	JA 1599 IR	28-3757	CA 1330 IR	28-3933	JA 678 IR
28-2979	CA 1378 IR	28-3626	CA 1490 IR	28-3760	CA 1504 IR	28-3935	JA 1415 IR
28-2980	JA 1533 IR	28-3630	CA 1445 IR	28-3761	CA 1442 IR	28-3936	CA 1577 IR
28-2981	CA 1435 IR	28-3632	CA 1268 IR	28-3768	CA 1485 IR	28-3938	CA 1628 IR
28-2982	JA 970 IR	28-3634	CA 1585 IR	28-3770	CA 1395 IR	28-3940	CA 1748 IR
28-2984	CA 1247 IR	28-3636	CA 1249 IR	28-3772	CA 1932 IR PD	28-3944	CA 1575 IR
28-2985	CA 1446 IR	28-3637	CA 1443 IR	28-3774	CA 1306 IR	28-3947	JA 1722 IR
28-2988	CA 1512 IR	28-3638	JA 1430 IR	28-3776	CA 1322 IR	28-3948	CA 1319 IR
28-2990	CA 1394 IR	28-3639	CA 1750 IR	28-3778	CA 1090 IR	28-3949	CA 1589 IR
28-2991	CA 1299 IR	28-3640	CA 1252 IR	28-3783	JA 1801 IR	28-3950	CA 1322 IR
28-2993	CA 1383 IR	28-3642	JA 1126 IR	28-3784	CA 1542 IR	28-3951	CA 1576 IR
28-2994	CA 1243 IR	28-3644	CA 1587 IR	28-3792	CA 1338 IR	28-3952	CA 1207 IR
28-2995	CA 1104 IR	28-3645	CA 1478 IR	28-3794	CA 1511 IR	28-3953	CA 1688 IR
28-2996	CA 1502 IR	28-3646	UA 945 IR	28-3795	JA 1802 IR	28-3955	CA 1307 IR
28-2998	JA 1515 IR	28-3647	CA 1223 IR	28-3796	CA 1849 IR	28-3956	JA 1356 IR
28-2999	CA 1651 IR ▲	28-3648	CA 1637 IR ▲	28-3798	CA 1495 IR	28-3957	JA 1166 IR
28-3501	JA 1416 IR	28-3649	CA 826 IR	28-3800	JA 1411 IR	28-3958	JA 1715 IR
28-3502	CA 1671 IR	28-3650	JA 1422 IR	28-3806	JA 1604 IR	28-3961	CA 1386 IR
28-3503	CA 1031 IR	28-3651	CA 1508 IR	28-3807	CA 1557 IR	28-3963	CA 1635 IR
28-3503	CA 719 IR	28-3654	CA 1735 IR	28-3810	JA 1522 IR ▲	28-3965	CA 1637 IR
28-3504	CA 1140 IR	28-3655	CA 1484 IR	28-3811	JA 1609 IR	28-3968	JA 1536 IR ▲
28-3505	CA 1233 IR	28-3656	UA 939 IR	28-3814	CA 1639 IR	28-3970	CA 1622 IR
28-3507	CA 1672 IR	28-3657	CA 1391 IR	28-3818	JA 1611 IR	28-3971	CA 564 IR ▲
28-3509	CA 1143 IR	28-3658	JA 116 IR ▲	28-3822	JA 1532 IR	28-3972	JA 1787 IR
28-3509	CA 829 IR	28-3660	CA 1628 IR	28-3823	JA 166 IR	28-3974	CA 1771 IR
28-3510	CA 1136 IR	28-3660	CA 1470 IR	28-3828	CA 1207 IR	28-3977	CA 817 IR
28-3511	CA 1150 IR	28-3661	JA 689 IR	28-3831	JA 1522 IR	28-3982	CA 1333 IR
28-3512	CA 1151 IR	28-3668	CA 1500 IR	28-3835	JA 1616 IR	28-3989	CA 1586 IR
28-3514	CA 1200 IR	28-3669	CA 1544 IR	28-3836	UA 964 IR	28-3991	JA 787 IR
28-3516	CA 902 IR	28-3670	CA 1492 IR	28-3838	JA 1595 IR	28-3992	CA 1250 IR
28-3519	CA 305 IR	28-3676	JA 770 IR	28-3840	CA 1634 IR ▲	28-3995	CA 1474 IR
28-3523	CA 1255 IR	28-3677	CA 1492 IR	28-3841	JA 1605 IR	28-4500	CA 1631 IR
28-3524	CA 1556 IR	28-3679	JA 992 IR	28-3842	CA 1445 IR	28-4501	JA 1723 IR
28-3525	JA 1293 IR	28-3680	CA 1845 IR	28-3843	CA 1493 IR	28-4504	JA 1607 IR
28-3526	CA 1099 IR	28-3682	JA 1420 IR	28-3846	JA 1517 IR	28-4505	JA 1596 IR
28-3528	CA 1216 IR	28-3683	CA 836 IR	28-3847	CA 1634 IR	28-4506	CA 1308 IR
28-3529	CA 646 IR ▲	28-3685	JA 1424 IR	28-3850	JA 1372 IR	28-4507	CA 1500 IR
28-3530	CA 720 IR	28-3686	CA 1503 IR	28-3851	CA 1559 IR	28-4509	CA 1677 IR
28-3533	CA 1306 IR	28-3689	CA 1491 IR	28-3852	JA 1717 IR	28-4510	CA 1339 IR
28-3534	CA 1344 IR	28-3690	JA 1129 IR	28-3853	CA 1549 IR	28-4511	JA 1594 IR
28-3535	CA 1501 IR	28-3691	CA 1477 IR	28-3855	JA 1274 IR	28-4512	CA 1584 IR
28-3536	JA 1376 IR	28-3693	JA 1713 IR	28-3856	JA 1169 IR	28-4514	JA 1294 IR
28-3538	JA 1376 IR ▲	28-3694	CA 1439 IR	28-3857	CA 1303 IR	28-4515	CA 1640 IR
28-3539	CA 1328 IR	28-3698	CA 1403 IR	28-3858	JA 1185 IR	28-4516	JA 1523 IR
28-3540	JA 688 IR	28-3699	CA 1333 IR	28-3859	JA 1711 IR	28-4521	CA 1548 IR
28-3541	JA 1123 IR	28-3702	CA 1572 IR	28-3862	CA 1982 IR	28-4522	CA 1223 IR
28-3542	JA 1134 IR	28-3703	CA 1591 IR	28-3863	CA 1622 IR	28-4524	CA 1331 IR
28-3543	JA 1276 IR	28-3705	CA 1541 IR	28-3865	CA 1546 IR	28-4525	CA 1546 IR ▲
28-3544	JA 1164 IR	28-3706	CA 1225 IR	28-3866	JA 1600 IR	28-4527	CA 1189 IR
28-3545	JA 1173 IR	28-3707	CA 1041 IR	28-3868	CA 1664 IR	28-4528	JA 1783 IR
28-3546	JA 1281 IR	28-3709	CA 1644 IR	28-3869	JA 1793 IR	28-4531	CA 1845 IR
28-3547	JA 990 IR	28-3711	JA 1365 IR	28-3871	JA 1794 IR	28-4532	CA 306 IR
28-3548	JA 1180 IR	28-3712	CA 1441 IR	28-3872	CA 1545 IR	28-4534	CA 1845 IR
28-3549	CA 1570 IR	28-3714	JA 160 IR ▲	28-3873	CA 1653 IR	28-4537	CA 1689 IR



O.E. No.	HC-PARTS	O.E. No.	HC-PARTS	O.E. No.	HC-PARTS	O.E. No.	HC-PARTS
<b>ELSTOCK Continued</b>							
28-4539	CA 1830 IR	28-4707	CA 1733 IR	28-4876	CA 1824 IR	28-5583	CA 1953 IR PD
28-4540	CA 1444 IR	28-4710	CA 1820 IR	28-4884	CA 1823 IR	28-5584	CA 1953 IR PD
28-4544	CA 1641 IR	28-4712	CA 1321 IR	28-4886	CA 1877 IR	28-5585	CA 1980 IR PD
28-4545	JA 1708 IR	28-4713	CA 1729 IR	28-4888	JA 1897 IR	28-5588	CA 1933 IR
28-4548	CA 1634 IR ▲	28-4715	CA 1858 IR	28-4889	CA 1766 IR	28-5590	CA 1968 IR
28-4551	UA 935 IR	28-4716	CA 1740 IR	28-4893	JA 1608 IR	28-5591	CA 1928 IR
28-4553	CA 1813 IR	28-4719	CA 1664 IR ▲	28-4900	JA 1406 IR	28-5592	CA 1922 IR
28-4555	CA 1641 IR	28-4722	CA 1730 IR	28-4903	CA 1963 IR	28-5593	CA 1919 IR
28-4556	CA 1754 IR	28-4725	CA 1846 IR	28-4905	CA 717 IR ▲	28-5599	JA 1903 IR
28-4562	JA 1605 IR	28-4726	JA 1606 IR	28-4907	JA 1800 IR	28-5613	JA 1797 IR
28-4566	CA 1256 IR	28-4727	CA 1775 IR	28-4908	JA 1804 IR	28-5615	JA 987 IR
28-4567	CA 1577 IR	28-4729	CA 1773 IR	28-4909	CA 1862 IR	28-5616	CA 1923 IR
28-4570	CA 1648 IR	28-4731	CA 1675 IR ▲	28-4910	JA 1893 IR	28-5618	CA 1840 IR
28-4571	JA 1527 IR	28-4732	CA 1755 IR ▲	28-4911	CA 1755 IR	28-5619	CA 1952 IR PD
28-4573	CA 1074 IR	28-4733	CA 1811 IR	28-4912	CA 1388 IR	28-5620	CA 1969 IR PD
28-4576	CA 1582 IR	28-4734	CA 1769 IR	28-4914	CA 1856 IR	28-5621	CA 2025 IR PD
28-4579	CA 1647 IR	28-4735	CA 1389 IR	28-4917	CA 1742 IR	28-5623	CA 1949 IR PD
28-4580	JA 1597 IR	28-4736	CA 836 IR ▲	28-4919	CA 1814 IR	28-563	JA 884 IR
28-4582	JA 1788 IR	28-4737	CA 1756 IR ▲	28-4921	CA 1862 IR	28-5632	CA 1689 IR
28-4586	CA 1206 IR	28-4738	CA 1334 IR	28-4922	JA 1891 IR	28-5637	CA 1906 IR
28-4587	CA 1206 IR ▲	28-4740	CA 1332 IR	28-4923	JA 1899 IR	28-5640	CA 1958 IR PD
28-4590	CA 846 IR	28-4745	JA 1808 IR	28-4925	CA 1884 IR	28-5643	CA 1991 IR PD
28-4596	CA 1662 IR	28-4746	CA 1766 IR	28-4926	CA 1995 IR	28-5645	CA 1860 IR
28-4597	JA 1718 IR	28-4751	JA 1803 IR	28-4927	CA 1885 IR	28-5648	CA 1959 IR
28-4598	CA 1774 IR	28-4768	JA 1727 IR	28-4929	CA 1199 IR ▲	28-5650	JA 1901 IR
28-4600	CA 1583 IR	28-4769	CA 1437 IR	28-4930	CA 1642 IR	28-5655	CA 1945 IR
28-4601	CA 1698 IR	28-4771	CA 1446 IR ▲	28-4931	JA 1539 IR ▲	28-5656	CA 1994 IR
28-4602	JA 1790 IR	28-4773	CA 1782 IR	28-4935	CA 1855 IR	28-5657	CA 1881 IR
28-4603	CA 1643 IR	28-4774	CA 1837 IR	28-4936	CA 1860 IR	28-5659	CA 1938 IR
28-4605	CA 291 IR	28-4775	CA 1489 IR	28-4937	CA 1860 IR ▲	28-5663	CA 1927 IR
28-4606	CA 1646 IR	28-4776	CA 1776 IR	28-4939	JA 1785 IR	28-5665	CA 1872 IR ▲
28-4608	CA 1077 IR	28-4777	CA 1765 IR	28-4941	CA 1833 IR	28-5667	CA 2018 IR ▲ PD
28-4610	CA 1661 IR	28-4780	CA 1676 IR	28-4942	CA 1747 IR	28-5668	JA 1600 IR ▲
28-4611	CA 1541 IR	28-4781	JA 1721 IR	28-4943	CA 1658 IR	28-5673	CA 1913 IR
28-4612	CA 1621 IR	28-4787	CA 1622 IR ▲	28-4945	CA 1859 IR	28-5674	CA 1886 IR
28-4613	CA 1199 IR	28-4788	CA 1761 IR	28-4954	JA 1423 IR	28-5675	CA 1915 IR
28-4614	CA 1645 IR	28-4791	CA 1665 IR	28-4958	CA 1832 IR	28-5676	CA 1955 IR
28-4616	CA 1838 IR	28-4792	JA 1806 IR	28-4959	CA 1964 IR PD	28-5677	CA 1956 IR
28-4616	CA 1677 IR	28-4795	JA 1617 IR	28-4961	CA 1908 IR	28-5678	CA 1987 IR
28-4618	CA 1681 IR	28-4797	CA 1983 IR	28-4963	CA 1909 IR	28-5680	CA 1935 IR PD
28-4620	JA 694 IR	28-4799	JA 1896 IR	28-4965	JA 1895 IR	28-5684	CA 1978 IR
28-4621	CA 1632 IR	28-4800	JA 1805 IR	28-4971	CA 1587 IR ▲	28-5685	CA 2023 IR PD
28-4621VH	CA 1632 IR	28-4801	CA 1741 IR	28-4973	CA 1920 IR	28-5687	CA 1652 IR
28-4622	CA 1641 IR	28-4805	CA 1753 IR	28-4976	JA 1892 IR PD	28-5688	CA 1639 IR
28-4624	CA 1680 IR	28-4807	JA 1784 IR	28-4978	CA 1836 IR	28-5696	CA 2016 IR
28-4625	CA 1854 IR	28-4809	CA 1951 IR PD	28-4987	CA 1743 IR ▲	28-663	JA 125 IR
28-4627	CA 1547 IR	28-4810	JA 1796 IR PD	28-4988	CA 1827 IR	28-693	CA 165 IR
28-4628	CA 1652 IR	28-4811	CA 1763 IR	28-4992	JA 1899 IR	28-715	CA 233 IR
28-4629	CA 1562 IR	28-4812	CA 1905 IR	28-4998	CA 1866 IR	28-809	CA 96 IR ★
28-4630	CA 1548 IR	28-4814	JA 1789 IR	28-536	CA 46 IR	28-946	CA 367 IR
28-4631	JA 1612 IR	28-4816	CA 1819 IR	28-5501	CA 1876 IR	28-950	CA 302 IR
28-4632	CA 1760 IR	28-4818	CA 1678 IR	28-5502	CA 1873 IR	28-965	JA 165 IR
28-4633	CA 1627 IR	28-4820	CA 1855 IR	28-5503	CA 1874 IR	29-0503	CG 50
28-4634	CA 1679 IR	28-4821	JA 1795 IR	28-5505	CA 1470 IR	29-0520	CG 52
28-4637	JA 1522 IR	28-4823	JA 1606 IR	28-5507	CA 1872 IR	29-0547	CG 58
28-4639	CA 1743 IR	28-4828	CA 1696 IR	28-5508	CA 1757 IR	29-0599	CG 23K
28-4640	JA 1612 IR	28-4829	CA 1778 IR	28-5509	CA 1875 IR	29-0612	CG 19
28-4641	CA 1673 IR	28-4833	CA 1658 IR	28-5510	CA 1762 IR	29-0614	CG 17
28-4643	JA 1607 IR	28-4835	CA 1660 IR	28-5515	CA 2024 IR PD	29-0617	CG 23K
28-4644	CA 1828 IR	28-4836	CA 1774 IR	28-5520	JA 1894 IR	38-2836	CA 1447 IR
28-4648	CA 1698 IR	28-4837	CA 1654 IR	28-5521	CA 1869 IR	45-0030	CS 195
28-4649	CA 1684 IR	28-4840	JA 1716 IR ▲	28-5522	CA 1868 IR	45-0091	CS 194
28-4650	CA 1400 IR	28-4843	CA 1683 IR	28-5524	JA 1798 IR	45-0113	CS 97
28-4652	JA 1613 IR	28-4844	CA 1701 IR	28-5528	CA 1985 IR	45-0114	CS 98
28-4653	CA 2022 IR PD	28-4846	CA 1625 IR	28-5530	CA 1882 IR	45-0122	CS 101
28-4665	CA 1839 IR	28-4848	CA 1749 IR	28-5532	CA 1946 IR PD	45-0123	CS 955
28-4668	JA 1703 IR	28-4849	CA 1825 IR	28-5536	CA 1395 IR ▲	45-0133	CS 99
28-4669	CA 1591 IR	28-4851	CA 1767 IR	28-5538	JA 1711 IR	45-0150	CS 121
28-4674	CA 1848 IR	28-4852	CA 1768 IR	28-5543	CA 1632 IR	45-0174	CS 120
28-4675	CA 1556 IR	28-4853	JA 1712 IR	28-5544	CA 1829 IR	45-0178	CS 388
28-4676	CA 1345 IR	28-4854	JA 1724 IR	28-5545	CA 1912 IR	45-0179	CS 387
28-4679	JA 1792 IR	28-4855	JA 1725 IR	28-5548	CA 1966 IR PD	45-0180	CS 546
28-4681	CA 1835 IR	28-4856	JA 1726 IR	28-5554	CA 1867 IR	45-0184	CS 383
28-4684	JA 1602 IR	28-4857	JA 1728 IR	28-5560	CA 1890 IR	45-0185	CS 198
28-4686	CA 1056 IR	28-4861	CA 1818 IR	28-5561	CA 1965 IR PD	45-0190	CS 198
28-4688	CA 1655 IR	28-4862	CA 1810 IR	28-5562	CA 1996 IR	45-0195	JS 656
28-4689	CA 1781 IR	28-4863	CA 1821 IR	28-5564	CA 1921 IR	45-0197	CS 99
28-4695	CA 1861 IR	28-4864	CA 1815 IR	28-5565	JA 1798 IR ▲	45-0200	CS 99
28-4697	CA 1861 IR	28-4865	CA 1817 IR	28-5567	CA 1970 IR PD	45-0219	CS 530
28-4699	JA 1615 IR	28-4866	CA 1752 IR	28-5568	CA 1943 IR PD	45-0228	CS 394
28-4700	CA 1761 IR	28-4868	CA 1732 IR	28-5570	CA 1904 IR	45-0252	CS 232
28-4701	CA 1673 IR ▲	28-4869	CA 1510 IR	28-5571	CA 2004 IR PD	45-0254	CS 195
28-4702	CA 1674 IR	28-4870	CA 1937 IR	28-5572	CA 1940 IR PD	45-0291	CS 191
28-4705	JA 1720 IR	28-4874	CA 1863 IR	28-5575	CA 2009 IR	45-0313	CS 121
28-4706	JA 1709 IR	28-4875	CA 1827 IR	28-5581	CA 1954 IR PD	45-0327	CS 710

O.E. No.	HC-PARTS	O.E. No.	HC-PARTS	O.E. No.	HC-PARTS	O.E. No.	HC-PARTS
45-0345	CS 231	45-3468	CS 1451 PD	48-2922	CA 1050 IR	MOA12-8	CS 150
45-0354	CS 726	45-469	CS 983	48-2937	CA 1593 IR	MOB12-1	CS 127
45-0381	CS 121	47-0590	CA 75	48-2955	CA 1770 IR	MOB12-2	CS 127
45-0398	CS 232	47-0644	CA 78	48-2992	UA 946 IR	MOC12-13	CS 143
45-0399	CS 1040	47-0649	CA 184	48-3531	JA 1118 IR	MOC12-2	CS 129
45-0412	CS 1464 PD	47-0660	CA 180	48-3674	CA 1336 IR	MOC12-4	CS 93
45-0412	CS 608	47-0661	CA 134	48-3687	CA 1593 IR	MOC12-9	CS 261
45-0422	CS 391	47-0665	CA 184	48-3692	UA 929 IR	MOC12X-5	CS 165
45-0445	JS 399	47-0666	CA 187 IR	48-3728	CA 1049 IR	MOK12-1	CS 122
45-0469	CS 983	47-0673	JA 651	48-3764	CA 857 IR	MOS12-10	CS 156
45-0470	CS 1127	47-0734	CA 180	48-3771	CA 1505 IR	MTA12-13	CS 397
45-0473	CS 983	47-0884	JA 1125	48-3780	CA 1193 IR	MTA12-14	CS 95
45-0476	JS 748	47-0895	CA 721	48-3785	JA 1428 IR	MTA12-19	CS 95
45-0478	JS 904	47-0896	CA 721	48-3844	CA 1193 IR	MTA12-19M	CS 95
45-0479	CS 881	47-0920	JA 676	48-3984	CA 1663 IR	MTA12-3	CS 397
45-0488	CS 506	47-1509	JA 1124	48-4552	CA 1633 IR	MTA12-30	CS 126
45-0496	JS 761	47-1559	JA 800	48-4557	CA 1633 IR	MTA12-37	CS 95
45-1005	JS 540	47-1606	JA 982	48-4563	CA 1633 IR	MTA12-39	CS 90
45-1060	JS 666	47-2748	JA 676	48-4636	CA 1666 IR	MTA12-40	CS 166
45-1091	CS 269	48-0529	CA 501 IR	48-4667	CA 1666 IR	MTA12-41	CS 397
45-1095	JS 777	48-0541	CA 212 IR	48-4778	CA 1666 IR	MTA12-43	CS 95
45-1101	JS 553	48-0590	CA 130 IR	48-4793	CA 1624 IR	MTA12-8	CS 93
45-1123	CS 526	48-0591	CA 227 IR	48-4832	CA 1650 IR	MTA12P-15	CS 95
45-1154	CS 595	48-0591	CA 749 IR	48-4834	CA 1659 IR	MTA12-P30	CS 94
45-1196	CS 797	48-0644	CA 132 IR	48-4845	CA 1694 IR	MTA12P-7	CS 94
45-1227	CS 349	48-0659	CA 334 IR	48-4860	CA 1812 IR	MTC25-27	CS 700
45-1245	CS 983	48-0666	CA 187 IR	48-4867	CA 1739 IR	MTC252-7	CS 695
45-1267	US 823	48-0697	CA 705 IR	48-4918	CA 1853 IR	MTD12-14	CS 139
45-1274	CS 383	48-0710	JA 1427 IR	48-4951	CA 1851 IR	MTD12-18	CS 385
45-1297	CS 617	48-0734	CA 341 IR	48-4979	CA 1842 IR	MTS12-1	CS 141
45-1298	CS 501	48-0741	CA 854 IR	48-4993	CA 1883 IR	MTS12-10	CS 95
45-1300	CS 805	48-0780	CA 368 IR	48-4999	CA 1870 IR	MTS12-21	CS 141
45-1302	CS 544	48-0808	JA 187 IR	48-5500	CA 1871 IR	MTS12-22	CS 91
45-1320	CS 608	48-0848	CA 500 IR	48-5519	CA 1393 IR	MTS12-23	CS 141
45-1330	JS 1087	48-0856	JA 1352 IR	48-5534	CA 1693 IR	MTS12-29	CS 90
45-1354	CS 1443	48-0878	CA 333 IR	48-5549	CA 1880 IR	MTS12-39	CS 90
45-1358	CS 1167	48-0889	JA 672 IR	48-666	CA 568 IR	MTS12-42	CS 90
45-1366	CS 699	48-0901	CA 558 IR	48-741	CA 187 IR	MTS12-47	CS 147
45-1368	CS 502	48-0901	CA 558 IR-X	65-0132	CS 61	MTS12-48	CS 90
45-1370	CS 384	48-0909	CA 710 IR	FEMSA		MTS12-51	CS 95
45-1372	JS 655	48-0930	JA 796 IR	ALB12-117	CA 131	MTS12P-19	CS 91
45-1392	JS 746	48-0985	JA 972 IR	ALB40-68	CA 120	MTV12-8	CS 130
45-1428	CS 194	48-0995	CA 240 IR	ALB40-86	CA 120		
45-1429	CS 120	48-1501	CA 857 IR	ALD12N-53	CA 112	FENDT	
45-1430	CS 546	48-1501	CA 858 IR	ALG12-20	CA 71	F135902060010	CS 550
45-1431	CS 388	48-1548	CA 748 IR	ALG12N-28	CA 114	G345900011010	CA 1242 IR
45-1445	CS 688	48-1550	CA 722 IR	ALN12-1	CA 112	G515900010100	CA 1480 IR
45-1462	JS 733	48-1592	CA 326 IR	ALO12X-2	CA 166	X830060020	CA 1242 IR
45-1477	CS 120	48-1593	CA 823 IR	ALP12-17	CA 174 IR	X830060022	CA 1242 IR
45-2044	CS 808	48-1593	CA 1235 IR	ALP12N-12	CA 190 IR	X830100001	CS 114
45-2130	CS 1039	48-1596	CA 227 IR	ALP12N-14	CA 81 IR	X830100009	CS 550
45-2138	JS 1021	48-1596	CA 749 IR	ALP12N-20	CA 307 IR		
45-2175	CS 1331	48-1619	JA 1171 IR	ALP12N-24	CA 307 IR	FER	
45-2178	CS 1061	48-1627	JA 984 IR	ALP12NR-19	CA 149 IR	131290039	CS 369
45-2184	CS 191	48-1632	CA 705 IR	ALP12NR-25	CA 149 IR	131290079	CS 369
45-2188	CS 1129	48-1634	CA 518 IR	ALP12X-17	CA 174 IR	131290080	CS 369
45-2196	JS 930	48-1667	CA 898 IR	ALS12-81	CA 131 IR	131290081	CS 369
45-2201	CS 1169	48-1745	CA 187 IR	ALS12N-1	CA 61 IR	131290099	CS 369
45-2214	JS 1010	48-1758	CA 858 IR	ALS12N-25	CA 126 IR	131290100	CS 602
45-2237	CS 1163	48-1782	CA 550 IR	ALS12N-47	CA 84 IR		
45-2240	CS 989	48-1782	CA 748 IR	ALS12N-51	CA 126 IR	FIAT	
45-2308	CS 595	48-1801	CA 1438 IR	ALS12N-53	CA 61 IR	992235	CA 252 IR
45-2332	JS 1010	48-1826	CA 853 IR	ALS12N-54	CA 126 IR	4052100	CA 131
45-2452	CS 1199	48-1845	JA 977 IR	ALS12N-55	CA 119 IR	4109803	CS 397
45-2455	CS 1161	48-1893	CA 240 IR	ALS12N-56	CA 119 IR	4111220	CS 397
45-2459	CS 502	48-1904	CA 222 IR	ALS12N-62	CA 61 IR	4112049	CS 397
45-2482	JS 1217	48-1905	CA 1035 IR	ALS12N-63	CA 61 IR	4142222	CS 141
45-2488	CS 1164	48-1919	CA 334 IR	ALS12N-82	CA 295 IR	4152101	CA 120
45-3020	CS 1279	48-1921	CA 341 IR	ALS12X-26	CA 170 IR	4162785	CS 397
45-3052	CS 1261	48-1922	CA 568 IR	ALS12X-28	CA 178 IR	4166213	CA 120
45-3067	CS 1285	48-1931	UA 1114 IR	ALS12X-65	CA 288 IR	4172004	CS 232
45-3097	CS 1248	48-1935	JA 1170 IR	ALS12X-67	CA 268 IR	4172113	CS 240
45-3103	CS 1243	48-2563	CA 907 IR	ALS12X-76	CA 170 IR	4174626	CA 120
45-3138	CS 1128	48-2583	JA 1524 IR	ALS12X-77	CA 288 IR	4179626	CS 564
45-3154	CS 797	48-2603	JA 1296 IR	ALT12N-11	CA 15H	4187587	CS 232
45-3184	CS 1348	48-2613	CA 1049 IR	ALT12N-14	CA 15H	4198226	CS 141
45-3259	CS 1383	48-2639	CA 1148 IR	ALT12N-19	CA 46 IR	4198227	CS 141
45-3281	CS 1269	48-2698	CA 327 IR	ALT12N-2	CA 15H	4198600	CS 91
45-3349	CS 391	48-2740	UA 948 IR	ALT12N-39	CA 15H	4198601	CS 91
45-3350	CS 1382	48-2742	CA 1448 IR	ALT12N-43	CA 172 IR	4220995	CS 397
45-3352	CS 506	48-2743	UA 948 IR	ALT12X-28	CA 172 IR	4224325	CA 45
45-3353	CS 1268	48-2842	CA 1667 IR	DNL12-22	CG 50	4229113	CS 90
45-3392	CS 698	48-2851	CA 1310 IR	DNL12E-42	CG 52	4229114	CS 90
45-3400	CS 1333	48-2852	CA 1310 IR	MOA12-10	CS 122	4231016	CS 232
45-3444	CS 1400	48-2859	CA 1237 IR	MOA12-13	CS 150		

O.E. No.	HC-PARTS	O.E. No.	HC-PARTS	O.E. No.	HC-PARTS	O.E. No.	HC-PARTS
<b>FIAT Continued</b>							
4231018	CS 232	4721890	CA 212 IR	5968605	CS 285	7697867	CA 1234 IR
4232191	CS 232	4722724	CA 212 IR	5972197	CA 129 IR	7699408	CA 644 IR
4257063	CA 45	4728682	CS 572	5972684	CS 90	7701840	CA 601 IR
4257074	CA 45	4731839	CA 316 IR	5973034	CA 307 IR	7702242	CA 596 IR
4257771	CA 45	4732241	CS 564	5973035	CA 307 IR	7702245	CA 596 IR
4269114	CS 232	4732242	CS 526	5976915	CA 129 IR	7702247	CA 834 IR ▲
4274815	CA 45	4735444	CS 232	5984563	CS 376	7704356	CA 893 IR
4275283	CA 45	4737754	CS 232	5985182	CS 504	7711092	CA 893 IR
4275285	CA 45	4737756	CS 394	5985265	CS 351	7713061	CA 700 IR
4275286	CA 45	4738563	CA 212 IR	5985556	CS 364	7713141	CA 851 IR ▲
4287971	CS 308	4738569	CA 212 IR	5990470	CS 147	7716196	CS 709
4287972	CS 308	4738570	CA 212 IR	5991832	CS 393	7716197	CS 584
4288328	CS 308	4738571	CA 212 IR	5992153	CA 506 IR	7716198	CS 364
4325179	CA 45	4738772	CA 212 IR	5992155	CA 506 IR	7716766	CS 1059
4329019	CA 120	4738775	CA 212 IR	5996771	CS 286	7716767	CS 709
4376714	CA 233 IR	4741669	CS 289	5997309	CS 374	7716771	CS 376
4382200	CA 119 IR	4741699	CS 289	5999868	CA 350 IR	7719428	CA 822 IR
4383593	CA 46 IR	4744841	CS 231	5999869	CA 350 IR	7719541	CS 711
4384014	CA 46 IR	4745930	CS 230	5999906	CS 371	7726946	CS 554
4386883	CA 119 IR	4750583	CA 316 IR	6081165	CA 1055 IR	7727483	CS 965
4392459	CS 133	4752403	CS 231	6706931	CS 231	7727484	CS 514
4392461	CS 286	4755111	CS 394	7501995	CS 396	7727487	CS 351
4392831	CA 119 IR	4757192	CA 326 IR	7533231	CS 692	7727534	CS 615
4395131	CA 252 IR	4757193	CA 326 IR	7533853	CA 252 IR	7733966	CS 285
4395134	CA 127 IR	4757194	CA 326 IR	7541401	CA 506 IR	7735162	CS 963
4401806	CS 90	4763995	CS 232	7541569	CS 514	7737262	CS 1038
4412878	CS 133	4765931	CA 355 IR	7541775	CA 909 IR	7740560	CS 232
4412894	CS 289	4765933	CA 355 IR	7541823	CA 252 IR	7762899	CA 1233 IR
4418109	CA 127 IR	4765934	CA 355 IR	7546342	CA 307 IR	7765558	CA 252 IR
4419109	CA 127 IR	4782802	CS 564	7546343	CA 307 IR	7769840	CA 1199 IR
4419794	CA 127 IR	4782803	CS 526	7546639	CA 504 IR	7770210	CS 1037
4424346	CA 129 IR	4784745	CS 502	7547660	CA 351 IR	7772459	CS 796
4424962	CA 233 IR	4784747	CS 502	7547791	CA 254 IR	7772462	CS 883
4434083	CA 127 IR	4786913	CA 212 IR	7552284	CA 1435 IR	7773812	CS 975
4434084	CA 252 IR	4787668	CA 355 IR	7552382	CA 601 IR	7774480	CA 712 IR
4435660	CS 133	4787671	CA 355 IR	7552459	CA 127 IR	7774481	CA 712 IR
4436732	CS 91	4799364	CA 642 IR	7554832	CA 506 IR	7779820	CA 1153 IR
4443494	CS 396	4807373	CS 572	7554833	CA 506 IR	7779821	CA 1154 IR
4448694	CS 289	4807374	CS 230	7555131	CS 275	7781075	CA 1208 IR
4451759	CA 307 IR	4807375	CS 240	7564668	CS 289	7782187	CA 1452 IR
4456152	CA 307 IR	4807376	CS 682	7565832	CA 572 IR	7782314	CA 1223 IR
4458618	CA 307 IR	4807377	CS 231	7575565	CA 504 IR	7783714	CS 1043
4469985	CS 275	4807378	CS 232	7575998	CA 129 IR	7785449	CS 796
4469986	CS 275	4807379	CS 394	7580192	CS 374	7785949	CS 800
4469987	CS 275	4808498	CA 255 IR	7580206	CA 127 IR	7796598	CS 796
4470118	CS 275	4808500	CA 642 IR	7580207	CA 252 IR	7796599	CS 1076
4470266	CA 254 IR	4808502	CA 642 IR	7580575	CS 510	7799248	CS 1076
4470377	CS 285	4808503	CA 316 IR	7581975	CA 909 IR	8122161	CS 383
4470378	CS 285	4808505	CA 316 IR	7587118	CS 286	8823932	CS 346
4470411	CA 119 IR	4808506	CA 355 IR	7588791	CA 254 IR	42498212	CS 394
4474714	CS 147	4808507	CA 642 IR	7588942	CS 514	46231500	CS 1038
4474715	CS 147	4808510	CA 355 IR	7589005	CS 554	46231503	CS 308
4474729	CA 77 IR	4808511	CA 355 IR	7589151	CS 554	46231504	CS 90
4474746	CS 139	4808517	CA 355 IR	7589411	CS 393	46231505	CS 90
4474747	CS 139	4808518	CA 355 IR	7589435	CS 351	46231508	CS 308
4474750	CS 139	4808519	CA 212 IR	7589547	CS 285	46231510	CS 371
4474752	CA 77 IR	4808526	CA 212 IR	7589655	CS 285	46231511	CS 963
4474804	CS 141	4808528	CA 212 IR	7597118	CS 286	46231525	CS 91
4474805	CS 141	4844266	CA 326 IR	7608589	CS 376	46231526	CS 147
4474815	CA 45	4856056	CS 230	7612952	CS 371	46231527	CS 133
4474816	CA 45	4998353	CA 77 IR	7621040	CS 371	46231528	CS 133
4474851	CS 308	5101645	CA 77 IR	7626281	CS 584	46231529	CS 133
4474852	CS 308	5111319	CS 795	7629272	CA 601 IR	46231530	CS 396
4474903	CA 120	5895028	CA 890 IR	7631385	CA 644 IR	46231535	CS 285
4474904	CA 120	5895033	CA 1153 IR	7634024	CA 727 IR	46231540	CS 285
4474917	CS 363	5920974	CA 129 IR	7634026	CA 700 IR	46231545	CS 1042
4474918	CS 363	5933930	CS 286	7636428	CA 851 IR	46231550	CS 393
4475266	CA 77 IR	5943452	CA 129 IR	7636431	CA 851 IR	46231575	CS 275
4475268	CA 77 IR	5947366	CA 307 IR	7641975	CA 727 IR ▲	46231576	CS 184
4475303	CA 120	5947376	CA 307 IR	7642261	CS 709	46231592	CS 514
4478678	CA 129 IR	5955501	CA 127 IR	7646189	CA 506 IR	46231600	CS 364
4699704	CS 232	5955503	CA 254 IR	7651070	CA 596 IR	46231601	CS 374
4701920	CS 232	5955504	CA 254 IR	7651812	CA 1435 IR	46231602	CS 1059
4702248	CS 240	5955557	CA 506 IR	7658554	CS 504	46231603	CS 286
4706008	CS 394	5958394	CA 252 IR	7658555	CS 351	46231604	CS 504
4711700	CA 255 IR	5958395	CA 252 IR	7666135	CS 510	46231605	CS 286
4715786	CA 212 IR	5958565	CA 506 IR	7666528	CS 285	46231610	CS 351
4716026	CS 394	5959701	CS 364	7667227	CS 371	46231640	CS 289
4716062	CS 394	5959702	CS 275	7668314	CS 615	46231642	CS 510
4717871	CA 212 IR	5960289	CA 506 IR	7668988	CS 1038	46231644	CS 554
4719664	CS 230	5960292	CA 129 IR	7680619	CS 709	46231650	CA 893 IR
4721587	CA 255 IR	5962647	CA 129 IR	7689341	CA 700 IR	46231655	CA 307 IR
4721589	CA 316 IR	5967595	CA 252 IR	7692102	CS 1037	46231657	CA 350 IR
4721591	CA 316 IR	5967596	CA 252 IR	7696595	CS 711	46231658	CA 851 IR
4721592	CA 316 IR ▲	5967965	CA 127 IR	7697864	CA 506 IR	46231659	CA 350 IR



O.E. No.	HC-PARTS	O.E. No.	HC-PARTS	O.E. No.	HC-PARTS	O.E. No.	HC-PARTS
46231660	CA 350 IR	46432262	CS 1125	46782213	CA 1558 IR	60652354	CA 1492 IR
46231670	CA 1160 IR	46432301	CS 1038	46782218	CA 1696 IR	60812535	CA 1223 IR
46231671	CA 1216 IR	46432411	CA 1196 IR	46782219	CA 1743 IR	60812814	CA 1216 IR
46231680	CA 77 IR	46434037	CS 800	46791692	CS 1053	60812988	CA 1313 IR
46231682	CA 254 IR	46434930	CA 1258 IR	46796553	CS 1125	60812989	CA 1159 IR
46231684	CA 252 IR	46434931	CA 1348 IR	46800152	CS 1345	60813210	CA 1492 IR
46231687	CA 252 IR	46436507	CA 1154 IR	46800158	CA 1843 IR	60813458	CS 1124
46231689	CA 254 IR	46437412	CA 1349 IR	46800159	CS 1335	60816557	CA 1558 IR
46231691	CA 596 IR	46437413	CA 1350 IR	46809068	CA 1698 IR	60817002	CS 1264
46231692	CA 1349 IR	46437520	CS 1212	46813058	CS 1379	60817038	CA 1743 IR
46231696	CA 1350 IR	46439036	CA 1451 IR	46813059	CA 1647 IR	61227993	CS 710
46231698	CA 1196 IR	46439700	CS 1037	46813061	CA 1471 IR	63604238	CA 1492 IR
46231705	CA 1220 IR	46442777	CA 1199 IR	46813062	CA 1743 IR	71716554	CS 566
46231721	CA 596 IR	46445094	CA 506 IR	46813064	CS 1379	71716562	CS 594
46231722	CA 1190 IR	46445096	CA 506 IR	46816029	CA 1844 IR	71716563	CS 594
46231723	CA 150 IR	46445100	CA 596 IR	46816031	CA 1153 IR ▲	71716564	CS 1177
46231724	CA 1216 IR	46445103	CA 601 IR	46816793	CS 1379	71716565	CS 594
46231725	CA 119 IR	46445658	CA 1223 IR	46816971	CS 1345	71716600	CA 638 IR
46231740	CA 506 IR	46445660	CA 1189 IR	46816973	CS 1379	71716607	CA 1442 IR
46231750	CA 351 IR	46446292	CA 1435 IR	46821681	CS 1213	71716608	CA 1496 IR
46231751	CA 129 IR	46448433	CA 1313 IR	46823543	CS 1264	71716609	CA 1564 IR
46231755	CA 129 IR	46448434	CA 1216 IR	46823546	CA 1856 IR	71716671	CA 1509 IR
46231760	CA 1435 IR	46451529	CS 1191	46823547	CA 1862 IR	71718905	CA 1564 IR
46231761	CA 351 IR	46451895	CS 1124	46823548	CS 1346	71719595	CS 1177
46231762	CA 601 IR	46454211	CS 1042	46830212	CS 1212	71719596	CS 712
46231786	CA 316 IR	46463250	CS 1124	46832123	CA 1648 IR ▲	71719597	CS 570
46231787	CA 1039 IR	46464276	CA 1084 IR ▲	46835093	CS 1345	71719598	CS 373
46305329	CA 1223 IR	46465475	CS 1125	46835094	CS 1345	71719599	CS 373
46401068	CS 1052	46468696	CS 1053	46835095	CA 1934 IR	71719600	CS 594
46402984	CS 371	46472225	CA 893 IR	46841963	CA 1471 IR	71719601	CS 1177
46404424	CA 1218 IR	46472226	CA 1437 IR	46841966	CA 1648 IR	71719602	CS 373
46406469	CS 584	46473784	CS 1045	46843091	CA 1766 IR	71719603	CS 373
46406471	CS 584	46475793	CS 975	46843093	CA 1844 IR	71719604	CS 1177
46406472	CS 584	46475794	CS 1043	50012833	CA 129 IR	71719605	CS 373
46406938	CS 1170	46478945	CS 1045	50232991	CS 333	71719606	CS 342
46406973	CS 1042	46516740	CA 1350 IR	50500728	CA 2016 IR	71719607	CS 1244
46406974	CS 1195	46518059	CS 796	51700670	CA 1886 IR ▲	71719608	CS 594
46407644	CA 890 IR	46521851	CA 1199 IR ▲	51700675	CA 1886 IR	71719609	CS 594
46407646	CA 1153 IR	46522234	CS 1212	51709131	CA 1742 IR	71719943	CA 1509 IR
46407647	CA 1154 IR	46528046	CA 851 IR	51709132	CA 1998 IR PD	71719944	CA 1646 IR
46407648	CA 1196 IR	46530060	CA 890 IR	51709133	CA 1766 IR	71721156	CA 1154 IR
46412678	CA 1160 IR	46530261	CA 1647 IR	51709133	CA 1766 IR	71721512	CA 1698 IR
46412679	CA 1190 IR	46531437	CS 1191	51714791	CA 1742 IR	71722353	CS 1326
46412681	CA 1216 IR	46532168	CA 1199 IR	51714792	CA 1998 IR PD	71728811	CS 594
46413021	CA 1222 IR	46532667	CA 1485 IR	51714794	CA 1766 IR	71732307	CA 1761 IR
46414610	CS 992	46532668	CA 1471 IR	51718499	CA 1855 IR	71733552	CA 1761 IR
46414831	CS 585	46532669	CA 1648 IR	51742335	CA 1743 IR	71739718	CS 519
46416343	CA 1154 IR	46540293	CA 1084 IR	51754153	CA 1833 IR	71739864	CS 1257
46417006	CS 975	46540294	CA 1161 IR	51772325	CS 1379	71746669	CS 1335
46419297	CA 890 IR	46542889	CA 1766 IR	51776205	CS 1213	71746673	CA 1995 IR
46419321	CA 1196 IR	46543023	CA 1753 IR	51779086	CS 1449	71782363	CS 594
46419322	CA 1453 IR	46544329	CA 1558 IR	51782321	CS 1264	71786195	CA 1879 IR
46419332	CS 981	46548654	CS 1192	51784845	CA 1862 IR	71789529	CS 1389
46419392	CS 981	46554402	CA 1844 IR ▲	51784846	CA 1934 IR	73501591	CA 1995 IR
46420106	CS 1195	46554404	CA 1742 IR	51788658	CA 1969 IR PD	73503235	CA 1885 IR
46420960	CA 890 IR	46554405	CA 1830 IR	51805800	CA 1862 IR	75019950	CS 396
46420961	CA 1154 IR	46554407	CS 1037	51812501	CS 1379	75891510	CS 554
46420962	CA 1220 IR	46559015	CA 1153 IR	51832950	CS 1379	76221040	CS 371
46420963	CA 1219 IR	46740242	CS 1192	51859037	CA 1766 IR	77025410	CA 233 IR
46420965	CA 1084 IR	46740243	CA 1189 IR	55185076	CA 1862 IR	77028550	CA 255 IR
46420966	CA 1199 IR	46748349	CS 1213	55192482	CS 1264	77028560	CS 230
46423006	CA 1234 IR	46748350	CS 1213	55193355	CS 1379	77050262	CS 394
46425518	CA 1199 IR	46748351	CS 1335	55193356	CS 1379	77050550	CA 212 IR
46428729	CA 1190 IR	46748353	CA 1698 IR	55195029	CS 1335	77050562	CS 394
46428730	CA 1216 IR	46748357	CA 1742 IR	55195030	CS 1192	77080561	CS 231
46428731	CA 1160 IR	46758240	CS 1198	55195211	CS 1264	77110410	CA 307 IR
46428733	CA 1220 IR	46758245	CA 1350 IR	55195967	CS 1434 PD	77110411	CA 307 IR
46428734	CA 1221 IR	46758246	CA 1998 IR	55196400	CS 796	77129430	CS 397
46429594	CS 796	46763529	CS 1192	55201771	CS 1125	77138410	CA 120
46430110	CA 1258 IR	46763530	CS 1125	55204116	CS 1346	77145410	CA 77 IR
46430111	CA 1565 IR	46763532	CA 1216 IR	55204116	CS 1346	77145430	CS 91
46430112	CA 1348 IR	46763533	CA 1558 IR	55352105	CS 1291	77161410	CA 46 IR
46430524	CA 1153 IR	46763534	CA 1558 IR	55353237	CS 1334	77168430	CS 147
46430526	CA 1158 IR	46765835	CA 1208 IR	55353257	CS 1334	77175410	CA 46 IR
46430527	CA 1160 IR	46765836	CA 1223 IR	55561503	CS 1334	77175430	CS 90
46430528	CA 1159 IR	46765837	CA 1189 IR	55779086	CS 1449	77176410	CA 46 IR
46430529	CA 1216 IR	46765838	CA 1558 IR	60512847	CS 585	77201430	CS 90
46430530	CA 1311 IR	46765839	CS 1125	60512969	CS 611	77206430	CS 141
46430531	CA 1216 IR	46765842	CA 1349 IR	60562020	CA 1107 IR ▲	77211411	CA 119 IR
46430533	CA 1189 IR	46769369	CA 1223 IR	60585343	CS 585	77218430	CS 141
46430721	CS 1037	46774413	CA 1199 IR	60588395	CA 1102 IR	77235410	CA 351 IR
46430784	CS 1045	46774415	CS 975	60593803	CA 1097 IR	77235430	CS 364
46431502	CS 1043	46774416	CS 1043	60611990	CA 1061 IR	77250410	CA 77 IR
46431710	CA 506 IR	46774420	CA 1160 IR	60620761	CS 1042	77274850	CS 585
46431712	CA 644 IR	46774430	CA 1697 IR	60627810	CA 1102 IR	77276430	CS 308

O.E. No.	HC-PARTS	O.E. No.	HC-PARTS	O.E. No.	HC-PARTS	O.E. No.	HC-PARTS
<b>FIAT Continued</b>							
77276431	CS 308	FORD		1100712	CA 1394 IR	1307487	CA 1475 IR
77305410	CA 350 IR	0018882	CS 960	1104931	CA 1316 IR	1307578	CS 1050
77305430	CS 371	1001869	CA 1217 IR	1104965	CS 1107	1309581	CS 1289
77320410	CA 252 IR	1005351	CA 325 IR	1104987	CA 1034 IR	1322573	CA 1925 IR
77323410	CA 129 IR	1005370	CA 1690 IR	1105310	CS 977	1322879	CA 1926 IR
77323430	CS 374	1005391	CA 1692 IR	1107444	CA 1083 IR	1325943	CS 1402
77337430	CS 286	1007765	CA 974	1107446	CA 1217 IR	1344589	CS 1404
77340410	CA 129 IR	1008795	CS 592	1110413	CA 1836 IR	1345314	CS 1336
77340411	CA 129 IR	1008836	CS 592	1111210	CS 1181	1350459	CS 1275
77347410	CA 851 IR	1008838	CS 330	1116389	CS 1050	1351989	CS 1377
77347411	CA 350 IR	1011330	CS 960	1117829	CA 1772 IR	1352431	CA 1999 IR PD
77367410	CA 127 IR	1011331	CS 1050	1118212	CS 1390	1353886	CA 1962 IR PD
77367411	CA 252 IR	1012257	CA 1508 IR	1118336	CS 613	1361258	CA 1340 IR
77387430	CS 133	1012463	CA 1076 IR	1120211	CA 1638 IR	1361259	CA 1925 IR
77398430	CS 285	1015821	CA 1217 IR	1120213	CA 1635 IR	1365666	CS 790
77412430	CS 504	1015822	CA 1137 IR	1120214	CS 1246	1366473	CS 1402
77418430	CS 363	1017500	CA 1317 IR	1120215	CS 1245	1366986	CS 1403
77425430	CS 376	1018818	CA 1089 IR	1122105	CA 1649 IR	1367529	CS 961
77445430	CS 232	1018872	CA 1137 IR	1122238	CA 1474 IR	1368970	CS 1341
77452430	CS 351	1018882	CS 960	1124015	CA 1638 IR ▲	1368974	CS 1275
77503410	CA 506 IR	1018883	CS 1050	1126051	CA 1475 IR	1372737	CA 1922 IR
77510410	CA 119 IR	1019077	CA 1032 IR	1126987	CS 613	1372739	CS 1421
77510411	CA 119 IR	1021198	CA 854 IR	1127350	CA 1552 IR	1373810	CS 1107
77510430	CS 275	1021397	CA 1034 IR	1128296	CA 1760 IR	1374049	CS 1398
77515410	CA 255 IR	1024508	CS 977	1131820	CA 1638 IR ▲	1376305	CS 1377
77515411	CA 316 IR	1024864	CA 1034 IR	1133994	CS 1396	1376501	CA 1970 IR PD
77515430	CS 289	1025547	CA 1145 IR	1135454	CA 1145 IR	1379699	CA 1923 IR
77550430	CS 396	1027772	CS 971	1136152	CA 1217 IR	1379702	CS 1403
77603430	CS 285	1027928	CS 977	1140110	CS 1245	1379703	CS 1430 PD
77612410	CA 150 IR	1030151	CS 986	1140111	CS 1246	1385378	CS 1421
77671430	CS 351	1031134	CA 1034 IR	1140135	CA 1777 IR	1385784	CS 1377
77679430	CS 554	1031896	CA 736 IR	1140136	CA 1778 IR	1386127	CS 1426
77716430	CS 184	1031898	CA 1089 IR	1140138	CA 1737 IR	1387062	CS 1245
82301308	CS 184	1032139	CA 1217 IR	1140139	CA 1780 IR	1387091	CS 1429 PD
82374412	CS 184	1032140	CA 1137 IR	1140694	CA 1635 IR	1387092	CS 1408
88205005	CS 572	1032333	CA 1145 IR	1140696	CA 1638 IR	1387927	CA 1970 IR PD
88206020	CA 212 IR	1032652	CA 1034 IR	1140757	CS 1275	1388002	CA 1923 IR
95681447	CS 1421	1032666	CS 789	1140760	CS 1050	1388569	CS 961
98490185	CA 1039 IR	1035755	CA 1316 IR	1144182	CA 1475 IR	1404791	CA 1928 IR
98490186	CA 1157 IR	1036244	CA 1087 IR	1144505	CS 1275	1404792	CA 1922 IR
130019808	CS 973	1045390	CA 1137 IR	1145715	CA 2034 IR	1416205	CS 592
468235460	CA 1856 IR	1053656	CA 1083 IR	1147432	CS 1181	1416231	CS 1050
500362607	CA 1835 IR	1057652	CS 1107	1149703	CS 1289	1416234	CS 960
500371244	CA 1643 IR	1057654	CS 1058	1151212	CA 1638 IR	1420871	CA 1919 IR
504033459	CA 1781 IR	1057661	CS 961	1151213	CA 1635 IR	1425016	CA 1968 IR
517723250	CS 1379	1057793	CA 1034 IR	1151214	CA 1475 IR	1426014	CA 1925 IR
551952110	CS 1045	1058429	CS 613	1151216	CS 790	1429688	CA 1857 IR
703009641	CA 1856 IR	1058821	CA 1085 IR	1151641	CS 1245	1429689	CA 1857 IR
1300198080	CS 973	1059179	CS 977	1151642	CS 961	1438288	CS 72
1319121080	CS 566	1059564	CS 974	1188206	CA 1763 IR	1438561	CS 86
1319555080	CS 1109	1061267	CS 613	1197912	CS 1426	1449615	CS 1245
1323248080	CA 836 IR ▲	1061458	CS 1107	1205240	CS 961	1450653	CS 1245
1323249080	CA 836 IR	1063999	CS 1050	1209193	CS 1426	1451865	CA 1993 IR
1329201080	CS 1198	1064000	CS 1050	1211891	CA 1638 IR ▲	1458640	CA 2000 IR PD
1331329080	CS 1109	1066407	CA 1217 IR	1214371	CS 1245	1464755	CA 2034 IR
1342792080	CS 594	1067622	CS 971	1215766	CA 1475 IR	1464756	CA 1777 IR
1347058080	CS 1389	1071383	CA 1217 IR	1218885	CS 1246	1464779	CA 1638 IR
9603503680	CS 712	1071418	CA 1137 IR	1219711	CA 1475 IR	1464782	CA 1635 IR
9609313280	CS 581	1072156	CS 1062	1221059	CA 1475 IR	1464784	CA 1857 IR
9610601580	CA 825 IR	1072455	CA 1230 IR	1229258	CA 1865 IR	1464785	CA 1857 IR
9611366880	CA 1086 IR	1073049	CA 1085 IR	1229259	CA 1834 IR	1464788	CA 1777 IR
9613015980	CS 566	1073093	CS 613	1229421	CA 1857 IR	1465010	CS 1246
9613230280	CS 566	1073108	CS 977	1229424	CA 1758 IR	1465115	CS 1377
9616862980	CA 825 IR	1073771	CA 1482 IR	1229425	CS 613	1465173	CA 1857 IR
9619310280	CS 566	1074633	CA 1083 IR	1229427	CS 1341	1469391	CA 1923 IR
9619333080	CA 825 IR	1076005	CA 1260 IR	1231963	CS 1377	1469712	CS 1341
9621791480	CA 1509 IR	1076141	CS 961	1233234	CS 1341	1469721	CS 1377
9622410680	CA 1646 IR	1079312	CA 1475 IR	1233277	CS 1426	1473072	CS 1050
9624291480	CS 1177	1085273	CS 961	1237323	CS 1050	1476964	CS 69
9625382680	CS 594	1085875	CA 1482 IR	1250901	CS 790	1477482	CS 1403
9629473280	CS 715	1086299	CA 1317 IR	1251700	CS 1403	1477737	CA 1865 IR
9631318680	CA 825 IR	1087280	CS 1058	1253624	CA 1394 IR	1477738	CA 1834 IR
9635659580	CS 1326	1088304	CA 1474 IR	1253808	CS 1408	1477740	CA 1999 IR PD
9635659780	CS 1326	1088649	CS 1050	1254222	CS 1341	1477856	CA 1777 IR
9637185880	CA 1392 IR	1090085	CA 1340 IR	1255711	CA 1834 IR	1477859	CA 1777 IR
9637813680	CS 1260	1090424	CA 1034 IR	1255712	CA 1865 IR	1477971	CA 1857 IR
9638275480	CA 1589 IR	1092115	CS 1050	1256552	CA 1864 IR	1477972	CA 1857 IR
9639396480	CA 1674 IR	1092116	CS 960	1300504	CS 1403	1477973	CS 1336
9639846780	CS 1326	1092117	CS 986	1301377	CA 1475 IR	1477974	CS 1336
9645865080	CA 1388 IR	1093245	CA 1552 IR	1301496	CA 1483 IR	1478119	CA 1635 IR
9646068880	CA 1674 IR	1093471	CS 977	1301511	CA 1340 IR	1478129	CS 1402
9649611280	CA 1879 IR	1097304	CA 1483 IR	1301530	CA 1475 IR	1478608	CA 1638 IR
9649611280	CA 1879 IR	1097305	CA 1340 IR	1302007	CA 1941 IR PD	1479818	CA 2034 IR
9649611380	CA 1499 IR	1098747	CA 1474 IR	1303447	CA 1777 IR	1480550	CS 1408
9658144780	CS 1421	1100711	CA 1446 IR	1305962	CA 1925 IR	1483817	CS 1275
9661544880	CA 1920 IR						

O.E. No.	HC-PARTS	O.E. No.	HC-PARTS	O.E. No.	HC-PARTS	O.E. No.	HC-PARTS
1485512	CA 259 IR	5024754	CA 1046 IR	82013922	CS 1126	2T1U10300CA	CA 1857 IR
1485513	CA 190 IR	5026096	CA 305 IR	1C1T10300AE	CA 1636 IR	2T1U10300CB	CA 1857 IR
1485514	CA 190 IR	5026099	CA 1692 IR	1C1T10300AF	CA 1636 IR	2T1U10300CC	CA 1857 IR
1496231	CA 1989 IR	5026102	CA 1690 IR	1M2111000AA	CS 789	2T1U10300CD	CA 1857 IR
1504563	CA 17H	5026113	CA 325 IR	1M5T10300BA	CA 1475 IR	2T1U10300CE	CA 1857 IR
1507007	CA 190 IR	5026489	CS 722	1M5T10300BB	CA 1475 IR	2T1U10300CF	CA 1857 IR
1511220	CA 1925 IR	5026490	CS 786	1M5T10300BC	CA 1475 IR	3M2110300BA	CA 1394 IR
1516027	CS 69	5026491	CS 786	1M5T10300BD	CA 1475 IR	3M2110300AA	CA 1446 IR
1525794	CS 1403	5026712	CS 787	1S4U11000AA	CS 1396	3M5T10300KB	CA 1962 IR
1525795	CS 1430	5026713	CS 787	1S7T10300BA	CA 1638 IR	3M5T10300LC	CA 1926 IR
1530298	CA 1926 IR	5026721	CA 1029 IR	1S7T10300BB	CA 1638 IR	3M5T10300LD	CA 1926 IR
1530299	CA 1864 IR	5026721	CA 611 IR	1S7T10300BC	CA 1638 IR	3M5T10300NB	CA 1931 IR
1535268	CS 1050	5026727	CA 311 IR	1S7T10300BD	CA 1638 IR	3M5T10300PB	CA 1865 IR
1535437	CA 1742 IR	5027117	CS 329	1S7T10300BE	CA 1638 IR	3M5T10300PC	CA 1865 IR
1535628	CS 1050	5027131	CS 592	1S7T10300CA	CA 1635 IR	3M5T10300PD	CA 1865 IR
1537179	CA 17H	5027805	CS 685	1S7T10300CB	CA 1635 IR	3M5T10300SC	CA 1966 IR
1539686	CS 1050	5027810	CA 1031 IR	1S7T10300CC	CA 1635 IR	3M5T10300SD	CA 1966 IR
1539703	CS 78	5027845	CA 560 IR	1S7T10300CD	CA 1635 IR	3M5T10300VC	CA 1864 IR
1541002	CS 1245	5027848	CA 1031 IR	1S7T10300CE	CA 1635 IR	3M5T10300VD	CA 1864 IR
1541451	CA 1967 IR	5027848	CA 719 IR	1S7T10300CF	CA 1635 IR	3M5T10300YB	CA 1834 IR
1545138	CA 1777 IR	5029143	CS 1058	1S7T10300DA	CA 1638 IR	3M5T10300YC	CA 1834 IR
1551240	CS 1245	5029902	CA 719 IR	1S7T10300DB	CA 1638 IR	3M5T10300YD	CA 1834 IR
1552432	CS 1245	5029923	CA 717 IR	1S7T10300DC	CA 1638 IR	3M5T11000AB	CS 1403
1553520	CA 94 IR	5030239	CS 1065	1S7T10300DD	CA 1638 IR	3M5T11000AC	CS 1403
1553523	CA 96 IR	5030343	CA 1085 IR	1S7T10300DE	CA 1638 IR	3M5T11000AD	CS 1403
1553526	CA 259 IR	5030468	CA 731 IR	1S7U11000AB	CS 1246	3M5T11000AE	CS 1403
1553627	CA 190 IR	5030656	CA 1037 IR	1S7U11000AC	CS 1246	3M5T11000CB	CS 1341
1564725	CS 1408	5030668	CA 311 IR	1S7U11000AD	CS 1246	3M5T11000CC	CS 1341
1568699	CS 72	5752791	US 837	1S7U11000AE	CS 1246	3M5T11000CD	CS 1341
1569099	CA 61 IR	6021771	CA 190 IR	1S7U11000AF	CS 1246	3M5T11000CE	CS 1341
1571101	CA 61 IR	6029039	CS 123	1S7U11000BA	CS 1245	3M5T11000CF	CS 1341
1571105	CS 78	6033117	CA 96 IR	1S7U11000BB	CS 1245	3M5T11000DB	CS 1377
1571389	CA 96 IR	6157876	CS 329	1S7U11000BC	CS 1245	3M5T11000DC	CS 1377
1574338	CS 1421	6157877	CS 330	1X4U11000AA	CS 961	3M5T11000EA	CS 1398
1575034	CS 1050	6159682	CA 306 IR	2C1T10300AB	CA 1636 IR	3N1110300AB	CA 1925 IR
1638243	CS 328	6160440	CS 337	2C1T10300BA	CA 1779 IR	3N1110300AC	CA 1925 IR
1659058	CA 560 IR	6164752	CS 562	2C1T10300AA	CA 1636 IR	3N1110300AD	CA 1925 IR
1668894	CA 719 IR	6170284	CS 181	2C3U10300BB	CA 1639 IR	3N1110300AE	CA 1925 IR
3238665	US 837	6173461	CA 312 IR	2M5T10300AB	CA 1475 IR	3N1110300AF	CA 1925 IR
3242283	US 819	6199412	CA 739 IR	2M5T10300AC	CA 1475 IR	3S5T10300AB	CA 1758 IR
3395460	JA 1353 IR	6199415	CS 724	2M5T10300AD	CA 1475 IR	3S5T10300AA	CA 1758 IR
3395461	JA 806 IR	6504726	CS 330	2S6T10300AB	CA 1777 IR	3S6T10300AB	CA 1777 IR
3465426	JA 755 IR	6565322	CS 786	2S6T10300AC	CA 1777 IR	3S6T10300AC	CA 1777 IR
3601014	JA 1530 IR	6565323	CS 787	2S6T10300BA	CA 1778 IR	3S6T10300AD	CA 1777 IR
3601369	JS 1352	6593477	CA 1030 IR	2S6T10300BB	CA 1778 IR	3S6T10300AA	CA 1777 IR
3852582	US 1028	6593477	CA 718 IR	2S6T10300CB	CA 1737 IR	3S7T11000AB	CS 1426
4022225	CS 1107	6647475	CA 739 IR	2S6T10300DB	CA 1780 IR	3S7T11000AC	CS 1426
4022225	CS 790	6694981	CA 717 IR	2S6T10300FA	CA 2034 IR	3S7T11000AD	CS 1426
4033064	CS 724	6729337	CA 1034 IR	2S6T10300FB	CA 2034 IR	3S7T11000AA	CS 1426
4069776	CA 1639 IR	6775699	CS 719	2S6T10300FC	CA 2034 IR	4M5T10300KB	CA 1941 IR
4078768	CS 1245	6775703	CS 1107	2S6T10300AA	CA 1777 IR	4M5T10300LC	CA 1989 IR
4098414	CA 1639 IR	6775704	CS 1058	2S6U11000CA	CS 1050	4M5T10300UB	CA 1999 IR
4112235	CA 1636 IR	6816674	CS 592	2S6U11000CB	CS 1050	4M5T10300UC	CA 1999 IR
4332279	CA 1639 IR	6816676	CS 685	2S6U11000CC	CS 1050	4M5T11000AB	CS 1402
4344538	JA 1530 IR	6816678	CS 724	2S6U11000DA	CS 1289	4M5T11000AC	CS 1402
4348654	JS 1352	6917885	CA 731 IR	2S6U11000DB	CS 1289	4M5T11000CA	CS 1404
4362258	CA 1779 IR	6994100	CS 562	2S6U11000EA	CS 1275	4M5T11000FA	CS 1377
4371000	CA 1857 IR	7003146	CS 341	2S6U11000EB	CS 1275	4M5T11000FB	CS 1377
4374447	CA 1857 IR	7012883	CS 1066	2S6U11000EC	CS 1275	4M5T11000FC	CS 1377
4374448	CA 1857 IR	7041784	CS 961	2S6U11000ED	CS 1275	4M5T11000FD	CS 1377
4392207	CA 1636 IR	7046493	CA 1447 IR	2S6U11000EE	CS 1275	4M5T11000KB	CS 1408
4394204	CA 1857 IR	7066376	CA 1034 IR	2S7T11000AB	CS 961	4M5T11000AA	CS 1402
4424968	CS 1336	7081782	CA 1071 IR	2S7T11000AC	CS 961	4S4T11000AA	CS 1403
4443760	CS 1336	7085852	CS 330	2S7T11000AD	CS 961	4S5T10300AA	CA 1993 IR
4461712	CA 1779 IR	7118750	CA 1032 IR	2S7T11000DA	CS 1245	4S6911000AA	CS 1289
4509615	CS 1245	7177333	CS 1107	2S7T11000DB	CS 1245	4X4U11000AB	CS 961
4520765	CS 1245	7203201	CA 736 IR	2S7T11000DC	CS 1245	4X4U11000AA	CS 961
4529404	CS 1245	7203211	CS 620	2S7T11000EA	CS 961	69BB11000OB	CS 721
4531025	CA 1857 IR	7239483	CS 1065	2T1411000BA	CS 1336	69EB10002CA	CG 50
4531026	CA 1857 IR	7275999	CA 738 IR	2T1411000BB	CS 1336	69EB10300DB	CA 259 IR
4587107	CS 1403	7276000	CA 739 IR	2T1411000CB	CS 1336	69EB10346AD	CA 15H
4635595	CS 1403	7276001	CA 1032 IR	2T1411000CC	CS 1336	69EB11000DA	CS 69
4742541	CS 1245	7302659	CA 1031 IR	2T1U10300AB	CA 1857 IR	6C1T10300BA	CA 1928 IR
5003623	CS 72	7302659	CA 719 IR	2T1U10300AC	CA 1857 IR	6C1T10300BB	CA 1928 IR
5003624	CS 69	7308194	CA 731 IR	2T1U10300AD	CA 1857 IR	6C1T10300BC	CA 1928 IR
5003639	CS 86	7308195	CA 1034 IR	2T1U10300AE	CA 1857 IR	6C1T10300CA	CA 1922 IR
5003897	CA 17H	7312901	CA 1085 IR	2T1U10300AF	CA 1857 IR	6C1T10300CB	CA 1922 IR
5003898	CA 96 IR	7355509	CA 1037 IR	2T1U10300AG	CA 1857 IR	6C1T10300CC	CA 1922 IR
5003902	CA 96 IR	7361230	CA 1142 IR	2T1U10300AH	CA 1857 IR	6C1T11000AB	CS 1421
5003903	CA 96 IR	7361233	CA 1143 IR	2T1U10300AI	CA 1857 IR	6C1T11000AC	CS 1421
5007077	CA 226 IR	7387707	CA 1324 IR	2T1U10300AJ	CA 1857 IR	6C1T11000AD	CS 1421
5010556	CA 18V	7387708	CA 1149 IR	2T1U10300AK	CA 1857 IR	6G9N10300ABA	CA 1923 IR
5010557	CA 126 IR	7387709	CA 1076 IR	2T1U10300AL	CA 1857 IR	6G9N10300ABB	CA 1923 IR
5020468	CS 329	81866002	CS 1126	2T1U10300AM	CA 1857 IR	6G9N10300ABC	CA 1923 IR
5021973	CA 311 IR	82005342	CS 1126	2T1U10300AN	CA 1857 IR	6G9N10300ABD	CA 1968 IR



O.E. No.	HC-PARTS	O.E. No.	HC-PARTS	O.E. No.	HC-PARTS	O.E. No.	HC-PARTS
<b>FORD Continued</b>							
6G9N10300JB	CA 2001 IR PD	79FB11000AB	CS 122	86AB10300NB	CA 1554 IR	89FF10300JB	CA 717 IR
6G9N10300JD	CA 2001 IR PD	79FB11000AC	CS 123	86AB10300NB	CA 325 IR	89FX10300CD	CA 584 IR
6G9N10300UD	CA 1919 IR	79FB11000AA	CS 122	86AB10300AAA	CA 560 IR	89FX10300EB	CA 717 IR
6G9N10300XA	CA 1970 IR PD	7G9N10300EA	CA 2000 IR PD	86AB11000BA	CS 123	89FX10300JA	CA 717 IR
6G9N10300XB	CA 1970 IR PD	7G9N11000AB	CS 1050	86AB11000DA	CS 278	89VB11000AA	CS 972
6G9N10300XC	CA 1970 IR PD	7G9N11000AC	CS 1050	86AB11000FA	CS 592	89VX11000AA	CS 324
6G9N11000AB	CS 1403	7H1211002AB	CS 1421	86AB11000JA	CS 592	8V2111000BC	CS 1050
6G9N11000BB	CS 1429 PD	80BB10300DB	CA 190 IR	86AB11000KA	CS 278	90OX11000BA	CS 609
6G9N11000EB	CS 1408	80BB10300FA	CA 60 IR	86AB11000RA	CS 592	914F10300AA	CA 1030 IR
6G9N11000EC	CS 1408	81AB10300ABA	CA 126 IR	86AB11000SA	CS 592	914F10300AA	CA 718 IR
6G9N11000FA	CS 1377	81AB10300BA	CA 96 IR	86AB11000TA	CS 592	914F10K359AA	CA 718 IR
6G9N11000JA	CS 1430 PD	81AB10300CA	CA 96 IR	86AB11000VA	CS 592	91AB10300SA	CA 738 IR
6G9N11000JB	CS 1430 PD	81AB10300YA	CA 61 IR	86AX10300AB	CA 305 IR	91AB11000AB	CS 685
6G9N11000KB	CS 1271	81AB10300AAA	CA 61 IR	86AX10300ADA	CA 306 IR	91AB11000BA	CS 592
6G9N11000AA	CS 1403	81AB11000AB	CS 123	86AX10300DB	CA 305 IR	91AB11000BJ	CS 592
6M5T10300SA	CA 1967 IR	81AB11000BA	CS 278	86AX10300MB	CA 325 IR	91AB11000CA	CS 592
6S4T11000AA	CS 1403	81AB11000BO	CS 78	86BB10300DB	CA 17V	91AB11000CB	CS 592
70GB11000BA	CS 72	81AB11000CA	CS 278	86BB11000NA	CS 708	91AB11000DA	CS 592
715F11000MA	CS 337	81AB11000DB	CS 123	86BB11000SA	CS 562	91AB11000EA	CS 592
71AB11001BA	CS 18	81AB11000EA	CS 123	86FB10300AA	CA 306 IR	91AB11000EB	CS 341
71BB10300EA	CA 259 IR	81AB11000EB	CS 123	86GB11000EA	CS 78	91AB11000FB	CS 341
71BB10300EB	CA 94 IR	81AB11000FA	CS 123	86GB11000GA	CS 329	91AB11000GA	CS 341
71BB10300FA	CA 190 IR	81AB11000FB	CS 123	86GB11000JB	CS 328	91AB11000HA	CS 613
71BB10300FB	CA 190 IR	81AB11000GB	CS 123	86GB11000AA	CS 78	91AB11000HB	CS 613
71BB11000BA	CS 86	81AB11000AA	CS 123	86VB10300AA	CA 600 IR	91AB11000IA	CS 592
71BB11000DA	CS 78	81BB10300CA	CA 226 IR	870G10300AA	CA 306 IR	91AB11000JA	CS 592
71BB11000E2A	CS 181	81BB10300EA	CA 94 IR	873F10300BA	CA 564 IR	91AB11000JB	CS 592
71BB11000E2B	CS 181	81BB11000AA	CS 685	873F10300AA	CA 126 IR ▲	91AB11000KA	CS 592
71BB11000LB	CS 69	82BB10300GA	CA 306 IR	82BB10300BA	CA 305 IR	91AB11000KB	CS 592
71BB11000AA	CS 72	82DB11000EA	CS 697	87BB11000CA	CS 562	91AB11000LA	CS 592
71BT10346EA	CA 94 IR	82DB11000FA	CS 349	87BB11000DA	CS 609	91AB11000PA	CS 341
71EB11000BA	CS 72	82FB10300EA	CA 305 IR	87BB11000EB	CS 562	91AX10300TA	CA 1691 IR
71EB11000CA	CS 69	82GB11000BA	CS 181	87BB11000EC	CS 562	91AX11000HA	CS 613
71YB11000AA	CS 200	82GB11000CA	CS 78	87BB11000FA	CS 609	91AX11000HB	CS 613
71ZB11001AB	CS 21	82GB11000EA	CS 69	87BB11000GA	CS 562	91AX11000JA	CS 592
72GB10300LA	CA 190 IR	835F11000AC	CS 337	87BB11000JB	CS 330	91AX11000JB	CS 592
72GB10300LB	CA 190 IR	835F11000BB	CS 337	87BB11000AA	CS 708	91AX11000KB	CS 592
72GB10300MA	CA 94 IR	835F11000AA	CS 337	87GB11000BA	CS 78	91BB11000BA	CS 708
72GB10300MB	CA 94 IR	835FX11000BB	CS 337	87GB11000CA	CS 329	91BB11000DA	CS 562
72GB10300NA	CA 96 IR	83BB11000AB	CS 78	87GB11000CB	CS 329	91BB11000FA	CS 562
72GB10300RA	CA 96 IR	83BB11000BA	CS 181	87GB11000AA	CS 708	91BB11000HA	CS 330
73AB11000AA	CS 78	83BB11000BB	CS 181	87GX11000AA	CS 181	91BB11000HB	CS 330
73BB11000B2A	CS 181	83BB11000DA	CS 181	87VB11000BA	CS 785	91BB11000JA	CS 329
73GB11000BA	CS 78	83BB11000EA	CS 181	87VB11000AA	CS 181	91BB11000KA	CS 625
74DB10436A	CA 17H	83BB11000EB	CS 181	884F10K359AB	CA 611 IR	91BB11000LA	CS 541
755F11000BB	CS 337	83BB11000FA	CS 78	886B11000AA	CS 343	91BB11000MA	CS 722
75AB10300LA	CA 61 IR	83BB11000FB	CS 78	88BB10300HA	CA 594 IR	91BB11000AA	CS 562
75AB10300MA	CA 60 IR	83FB11000AA	CS 123	88BB10300HB	CA 594 IR	91BX11000FA	CS 562
75AB10300NA	CA 61 IR	84AB10300MA	CA 306 IR	88BB11000BA	CS 625	91BX11000JA	CS 329
75AB11000A2A	CS 78	84AB10300MB	CA 306 IR	88BX10300GB	CA 594 IR	91BX11000KA	CS 625
75AB11000A2B	CS 78	84AB10300AA	CA 306 IR	88GB11000AA	CS 343	91BX11000LA	CS 541
75AB11000B2A	CS 78	84AU11001B	CS 323	894F10300BA	CA 611 IR	91BX11000MA	CS 722
75EB10300EA	CA 96 IR	84AU11001D	CS 323	894FX10300BA	CA 611 IR	91BX11000NB	CS 721
76AB11000AA	CS 78	84BB10300AB	CA 293 IR	894X10300AE	CA 719 IR	91FF10300JA	CA 856 IR
76BB10300ED	CA 17H	84BX10300AB	CA 293 IR	894X10300BA	CA 1029 IR	91FF10300JB	CA 856 IR
76BB10300GA	CA 61 IR	84FB10300NA	CA 61 IR	894X10300BA	CA 611 IR	91FF10300TA	CA 717 IR
76BB10300HA	CA 60 IR	84FB10300AA	CA 306 IR	89AB10300GA	CA 96 IR	91FF10300VA	CA 717 IR ▲
76BB10300JA	CA 96 IR	85AB11000BA	CS 592	89AB11000BA	CS 341	91FX10300VA	CA 717 IR ▲
76BB10300KA	CA 94 IR	85BB10300DA	CA 305 IR	89AB11000AA	CS 341	91GB11000AB	CS 328
76BB11000AD	CS 86	85BB11000AB	CS 359	89AX10300EA	CA 1690 IR	91GX11000AB	CS 328
76BB11000AA	CS 86	85BB11000AA	CS 359	89BB10300HA	CA 562 IR	91VB10300AB	CA 1447 IR
76EB11000AA	CS 72	85FB10300BA	CA 96 IR	89BB11000HB	CA 562 IR	924F10300AB	CA 1031 IR
77BB11000AA	CS 69	85GB11000CA	CS 714	89BB10300JB	CA 562 IR	924F10300AB	CA 719 IR
77FB10300FA	CA 15H	85GB11000DA	CS 1110	89BB10300MB	CA 1692 IR	924F10300AA	CA 719 IR
77FB10300FB	CA 15H	85GB11000EA	CS 86	89BB10300AA	CA 1686 IR ▲	924F10K359AB	CA 1031 IR
77FB10300GA	CA 61 IR	85GB11000FA	CS 181	89BB11000AB	CS 541	924F10K359AB	CA 719 IR
77FB10300GB	CA 61 IR	85GX10300GA	CA 299 IR	89BB11000CA	CS 722	924FX10K359AA	CA 1031 IR
77FB10300GC	CA 61 IR	85GX11000DA	CS 1110	89BB11000DA	CS 721	924FX10K359AA	CA 719 IR
77FB10300GD	CA 61 IR	864F10300EA	CA 306 IR	89BB11000DB	CS 721	924X10300AB	CA 1031 IR
77FB10300KA	CA 126 IR	864F10300FD	CA 1028 IR	89BB11000DC	CS 721	924X10300AB	CA 719 IR
77FB11000BA	CS 123	864F10300FE	CA 1028 IR	89BX10300HB	CA 562 IR	92AB10300DD	CA 738 IR
77FB11000CA	CS 122	864F10300FE	CA 311 IR	89BX10300KC	CA 563 IR	92AB10300FA	CA 738 IR
77FB11000EA	CS 122	864F10K359FC	CA 1028 IR	89BX10300LB	CA 1692 IR	92AB10300FB	CA 738 IR
78AB11000CA	CS 78	864F10K359FC	CA 311 IR	89BX10300NC	CA 563 IR	92AB10300GC	CA 739 IR
78FB10300BA	CA 126 IR	864F10K359FD	CA 1028 IR	89FB11000BA	CS 592	92AB10300JA	CA 739 IR
78FB10300BB	CA 126 IR	864F10K359FD	CA 311 IR	89FB11000CA	CS 592	92AB10300JB	CA 739 IR
78FB10300BC	CA 126 IR	864F10K359FE	CA 1028 IR	89FB11000AA	CS 592	92AB11000CA	CS 592
78GB10300HA	CA 60 IR	864F10K359FE	CA 311 IR	89FF10300AB	CA 561 IR	92AB11000FA	CS 685
78GB10300JA	CA 94 IR	864FX10K359FE	CA 311 IR	89FF10300AC	CA 561 IR	92AB11000FB	CS 685
78VB11000DA	CS 324	86AB10300AB	CA 1227 IR	89FF10300CC	CA 584 IR	92AB11000GA	CS 724
795F11000CA	CS 337	86AB10300ABA	CA 96 IR	89FF10300CD	CA 584 IR	92AB11000GB	CS 724
79AB11000AB	CS 181 ★	86AB10300ACA	CA 96 IR	89FF10300CE	CA 584 IR	92AB11000HA	CS 341
79AB11000BB	CS 78	86AB10300DA	CA 17V	89FF10300EB	CA 717 IR	92AB11000HB	CS 341
79AB11000BC	CS 78	86AB10300EB	CA 1227 IR	89FF10300EC	CA 717 IR ▲	92AB11000JA	CS 724
79AB11000BO	CS 78	86AB10300NA	CA 325 IR	89FF10300JA	CA 717 IR	92AB11000KA	CS 592

O.E. No.	HC-PARTS	O.E. No.	HC-PARTS	O.E. No.	HC-PARTS	O.E. No.	HC-PARTS
92AB11000AA.....	CS 724	95VW10300NA.....	CA 736 IR	98AB10300JE.....	CA 1475 IR	D1AZ11002A.....	US 816
92AX11000HB.....	CS 341	95VW10300PA.....	CA 1341 IR	98AB10300JF.....	CA 1475 IR	D1FF11001AA.....	US 817
92AX11000JA.....	CS 592	95VW10300RA.....	CA 736 IR	98AB10300JG.....	CA 1475 IR	D1FZ11002A.....	US 817
92BB11000AA.....	CS 562	95VW10300SA.....	CA 1143 IR	98AB10000AC.....	CS 613	D20F10300CA.....	UA 927
92FB10300FB.....	CA 738 IR	95VW10300AA.....	CA 1324 IR	98AB11000AD.....	CS 1396	D20F10300EB.....	UA 927
92FF10300BB.....	CA 584 IR	95VW10300AAA.....	CA 736 IR	98AB11000AD.....	CS 613	D20F11001BA.....	US 870
92JA10300AA.....	JA 1416 IR	95VW11000BC.....	CS 1062	98AB11000AD1.....	CS 613	D20F11001AA.....	US 870
92VB10300AB.....	CA 1046 IR	95VW11000CB.....	CS 974	98AB11000BB.....	CS 1050	D22F10300BA.....	UA 927
92VB10300BB.....	CA 1046 IR	95VW11000DA.....	CS 620	98AB11000BC.....	CS 1050	D22F11001AB.....	US 817
92VB11000AB.....	CS 972	95VW11000EB.....	CS 789	98AB11000BD.....	CS 1050	D22F11001AA.....	US 817
92VB11000BA.....	CS 785	95VW11000EC.....	CS 789	98AB11000CB.....	CS 1050	D2AF11001BA.....	US 870
92VB11000AA.....	CS 972	95VW11000GA.....	CS 974	98AB11000CC.....	CS 1050	D2AF11001CA.....	US 628
93BB10300AE.....	CA 731 IR	96BB10300BA.....	CA 1316 IR	98AB11000CD.....	CS 1050	D2AF11001DA.....	US 813
93BB10300AG.....	CA 731 IR	96BB10300BB.....	CA 1316 IR	98BB10300BC.....	CA 1482 IR	D2AF11001EA.....	US 1027
93BB10300CE.....	CA 731 IR	96BB10300BE.....	CA 1316 IR	98BB10300BD.....	CA 1482 IR	D2AF11001JA.....	US 816
93BB10300FC.....	CA 1034 IR	96BB11000A4B.....	CS 1107	98BB10300BE.....	CA 1482 IR	D2AF11001AA.....	US 816
93BB10300FD.....	CA 1034 IR	96BB11000AB.....	CS 1107	98MF10300CA.....	CA 1474 IR	D2FF11001AB.....	US 817
93BB10300FE.....	CA 1034 IR	96BB11000AC.....	CS 1107	98MF10300CB.....	CA 1474 IR	D2SF10300AB.....	UA 927
93BB10300FF.....	CA 1034 IR	96BB11000AA.....	CS 1107	98MF10300CC.....	CA 1474 IR	D2SF10300AA.....	UA 927
93BB10300FG.....	CA 1034 IR	96FB10300AB.....	CA 1552 IR	98VB10300BC.....	CA 1230 IR	D2TF11001AA.....	US 870
93BB11000AB.....	CS 719	96FB10300DC.....	CA 1087 IR	98VB10K359BA.....	CA 1317 IR	D2VF11001AA.....	US 1027
93BB11000BB.....	CS 1070	96FB10300DD.....	CA 1087 IR	98VB10K359BB.....	CA 1317 IR	D2ZF11001AA.....	US 628
93BB11000CA.....	CS 790	96FB10300DE.....	CA 1087 IR	98VB10K359BC.....	CA 1317 IR	D30F10300BA.....	UA 927
93BB11000CB.....	CS 790	96FB10300EA.....	CA 1552 IR	98VB11000AB.....	CS 977	D30F10300CA.....	UA 927
93BB11000DB.....	CS 790	96FB11000CC.....	CS 960	98VB11000B1A.....	CS 977	D30F10300DA.....	UA 927
93BB11000HB.....	CS 1107	96FB11000KB.....	CS 1050	98VB11000B3A.....	CS 977	D30Z11002A.....	US 1027
93BB11000HC.....	CS 1107	96FB11000KC.....	CS 1050	98VB11000B3B.....	CS 977	D32F10300BA.....	UA 927
93BB11000JB.....	CS 1058	96FB11000KD.....	CS 1050	98VB11000AA.....	CS 977	D32F10300AA.....	UA 969
93BB11000JC.....	CS 1058	96FB11000LB.....	CS 960	98VW10300BA.....	CA 1570 IR	D3TF11001DA.....	US 1027
93BB11000KA.....	CS 961	96FB11000LC.....	CS 960	98VW10300CA.....	CA 1446 IR	D3VF10300A.....	UA 928
93BB11000KB.....	CS 961	96FB11000LD.....	CS 960	98VW10300EA.....	CA 1394 IR	D3VF10300AB.....	UA 928
93BB11000KC.....	CS 961	96FB11000MA.....	CS 971	9S5110346BA.....	CA 1742 IR	D3VF10300BA.....	UA 928
93BB11000KD.....	CS 961	96FB11000MB.....	CS 971	C20F11001A.....	US 628	D3VF10300AA.....	UA 928
93BB11000AA.....	CS 719	96FB11000MC.....	CS 971	C20F11001D.....	US 628	D3VF10346A.....	UA 928
94AB10300BA.....	CA 1032 IR	96FB11000MD.....	CS 971	C20F11001E.....	US 628	D3VF10346BA.....	UA 928
94FB10300AB.....	CA 1032 IR	96FB11000ME.....	CS 971	C20Z11001A.....	US 628	D3VY10346A.....	UA 928
94GB10300BB.....	CA 1031 IR	96FF10300DB.....	CA 1217 IR	C20Z11002A.....	US 628	D40F10300FA.....	UA 927
94GB10300BB.....	CA 719 IR	96FF10300DC.....	CA 1217 IR	C2VF11002A.....	US 628	D40Z11002A.....	US 628
94GB10K359AC.....	CA 1031 IR	96MF10300DB.....	CA 1137 IR	C2VY11002A.....	US 628	D42F10300BA.....	UA 927
94GB10K359AC.....	CA 719 IR	96MF10300DC.....	CA 1137 IR	C30F11001A.....	US 628	D42F11001AB.....	US 817
94VB10300AB.....	CA 1447 IR	97AB10300AB.....	CA 1217 IR	C30F11001B.....	US 628	D42F11001BA.....	US 817
94VB10300BA.....	CA 1447 IR	97AB10300AC.....	CA 1217 IR	C30Z11002B.....	US 628	D4AF11001AA.....	US 1027
94VB10300BB.....	CA 1447 IR	97AB10300AD.....	CA 1217 IR	C30Z11002C.....	US 870	D4AZ11002A.....	US 1027
94VB10300AA.....	CA 1447 IR	97AB10300AE.....	CA 1217 IR	C40F11001A.....	US 628	D4TZ11002D.....	US 813
954F10300AA.....	CA 719 IR	97AB10300AA.....	CA 1217 IR	C40F11001B.....	US 628	D50F10300AA.....	UA 969
954F10K300AB.....	CA 1031 IR	97BB10300BA.....	CA 1034 IR	C4TF11001B.....	US 870	D50F11001AA.....	US 628
954F10K300AA.....	CA 719 IR	97BB10300BB.....	CA 1034 IR	C4TZ11002B.....	US 870	D5AF10300CA.....	UA 927
954F10K359AB.....	CA 1031 IR	97BB10300BC.....	CA 1034 IR	C4VF11001A.....	US 870	D5AF10300FA.....	UA 927
954F10K359AB.....	CA 719 IR	97BB10300BD.....	CA 1034 IR	C4VY11002A.....	US 870	D5AF11001AB.....	US 1027
954F10K359AA.....	CA 1031 IR	97BB11000B3D.....	CS 1396	C4ZF11001A.....	US 628	D5AF11001EA.....	US 816
95AB10300DB.....	CA 1037 IR	97BB11000B3D.....	CS 613	C5AF11001A.....	US 870	D5AZ11002C.....	US 816
95AB10300DC.....	CA 1037 IR	97BB11000BB.....	CS 613	C5TZ11001A.....	US 813	D5FF11001AA.....	US 628
95FB10300AA.....	CA 1508 IR	97BB11000BC.....	CS 613	C5TZ11002A.....	US 813	D5OF10300BA.....	UA 928
95FB11000BC.....	CS 971	97BB11000BD.....	CS 613	C6AF11001A.....	US 870	D5OF11001BA.....	US 628
95FB11000BD.....	CS 971	97KB10300AB.....	CA 1145 IR	C6VF11001A.....	US 870	D5OF11001AA.....	US 628
95FB11000BG.....	CS 971	97KB10300AA.....	CA 1145 IR	C6VY11002A.....	US 870	D5TF10300AA.....	UA 927
95FF10300AB.....	CA 1083 IR	97KB11000AB.....	CS 986	C70F11001A.....	US 870	D5TF11001C.....	US 1027
95FF10300AC.....	CA 1083 IR	97KB11000AC.....	CS 986	C7AF11001A.....	US 870	D5TF11001DA.....	US 813
95FF10300AD.....	CA 1083 IR	97MF10300AB.....	CA 1137 IR	C7AF11001B.....	US 870	D5TF11001AA.....	US 813
95FF10300AA.....	CA 1083 IR	97MF10300AA.....	CA 1137 IR	C7AF11001C.....	US 870	D5ZF10300AA.....	UA 928
95GB10300DA.....	CA 1071 IR	97VB11000AB.....	CS 977	C7AF11001E.....	US 870	D60F11001AA.....	US 628
95GB10300EB.....	CA 1071 IR	97VB11000AA.....	CS 977	C7AF11001F.....	US 813	D60F11002A.....	US 628
95GB10300KA.....	CA 1071 IR	97VW10300EA.....	CA 1260 IR	C7TF11001A.....	US 870	D60F11002AA.....	US 628
95GB10300LA.....	CA 1085 IR	97VW11000BA.....	CS 789	C7ZF11001A.....	US 813	D6BF11001BA.....	US 870
95GB10300LB.....	CA 1085 IR	97VW11000AA.....	CS 974	C8AF11001A.....	US 870	D6DF11002B.....	US 870
95GB10300MA.....	CA 1085 IR	98AB10300DC.....	CA 1483 IR	C8VF11001A.....	US 1027	D6TF11001BA.....	US 870
95GB10300MB.....	CA 1085 IR	98AB10300DD.....	CA 1483 IR	C8VF11002A.....	US 1027	D6TF11001DA.....	US 837
95GB11000CA.....	CS 562	98AB10300DE.....	CA 1483 IR	C8VY11002A.....	US 1027	D6TF11001AA.....	US 870
95GB11000DA.....	CS 1066	98AB10300DF.....	CA 1483 IR	C8VY11002C.....	US 1027	D6TZ11002A.....	US 870
95GB11000EA.....	CS 330	98AB10300DG.....	CA 1483 IR	C9AF11001A.....	US 1027	D6TZ11002B.....	US 870
95GB11000FA.....	CS 562	98AB10300DH.....	CA 1483 IR	C9AF11001B.....	US 870	D70F10300BA.....	UA 928
95GX11000EA.....	CS 330	98AB10300DJ.....	CA 1483 IR	D0AF11001A.....	US 870	D70F10300CA.....	UA 969
95VB10300BB.....	CA 1230 IR	98AB10300DK.....	CA 1483 IR	D0AF11001B.....	US 628	D70F10300DA.....	UA 969
95VB10300BC.....	CA 1230 IR	98AB10300GC.....	CA 1340 IR	D0AF11001C.....	US 813	D70F10300EA.....	UA 969
95VW10300AB.....	CA 1324 IR	98AB10300GD.....	CA 1340 IR	D0AF11001E.....	US 870	D70F10300AA.....	UA 969
95VW10300ABA.....	CA 1089 IR	98AB10300GE.....	CA 1340 IR	D0HF10300DA.....	UA 927	D70F10346BA.....	UA 969
95VW10300AC.....	CA 1324 IR	98AB10300GF.....	CA 1340 IR	D0SF10300A.....	UA 927	D70F10346AA.....	UA 969
95VW10300BAA.....	CA 827 IR	98AB10300GG.....	CA 1340 IR	D0TF11001A.....	US 870	D7AF10300CA.....	UA 927
95VW10300CC.....	CA 1149 IR	98AB10300GJ.....	CA 1340 IR	D0VF11000A.....	US 1027	D7AF10300DA.....	UA 927
95VW10300EA.....	CA 1076 IR	98AB10300GK.....	CA 1340 IR	D0VF11001A.....	US 1027	D7AF10300EA.....	UA 927
95VW10300EB.....	CA 1076 IR	98AB10300GL.....	CA 1340 IR	D0ZF11001A.....	US 870	D7AF10300FA.....	UA 927
95VW10300EC.....	CA 1076 IR	98AB10300GM.....	CA 1340 IR	D12F11001AB.....	US 817	D7AF10300GA.....	UA 927
95VW10300FA.....	CA 827 IR	98AB10300JA.....	CA 1475 IR	D12F11001AA.....	US 817	D7AF10300HC.....	UA 927
95VW10300KA.....	CA 1142 IR	98AB10300JB.....	CA 1475 IR	D1AF11001A.....	US 816	D7AF10300KA.....	UA 927
95VW10300KB.....	CA 1142 IR	98AB10300JC.....	CA 1475 IR	D1AF11001AA.....	US 816	D7AF10300LA.....	UA 927
		98AB10300JD.....	CA 1475 IR				



O.E. No.	HC-PARTS	O.E. No.	HC-PARTS	O.E. No.	HC-PARTS	O.E. No.	HC-PARTS
<b>FORD Continued</b>							
D7AF10300AA	UA 927	F1TZ10346C	UA 962 IR	V87VG10300AA	CA 650 IR	HSP112130	JS 1004
D7AZ10346A	UA 927	F2NN10B376AA	CA 891 IR	V89AB10300AA	CA 560 IR	HSP112140	JS 781
D7AZ10346B	UA 927	F2TU10300AF	UA 963 IR	V90BB11000AB	CS 786	HSP112150	JS 922
D7EF10300BA	UA 969	F3Z211002B	JS 747	V90BB11000BA	CS 787	HSP112160	JS 923
D7NN10300B	UA 918	F37U10300AA	UA 963 IR	V90BB11000BB	CS 787		
D7VF10346AA	UA 928	F3TU11000AA	US 845	V90BB11000AA	CS 786	HATZ	
D7VZ10346A	UA 928	F3UU10300AE	UA 963 IR	V90BX11000BA	CS 787	40000610	CS 995
D7ZF10300BA	UA 928	F3UU10300AF	UA 963 IR	V90BX11000AA	CS 786	50353420	CS 1340
D7ZF10300CA	UA 928	F57U10300AA	UA 962 IR	V94GB10K359AC	CA 719 IR		
D80F11001AA	US 814	F5RU10300BB	CA 1316 IR	V94GB11000AC	CS 1065	HELLA	
D8BF10300BA	UA 927	F5RU10300BC	CA 1316 IR	V95GB11000AA	CS 1065	8EA725961-001	CS 101
D8BF10300DA	UA 969	F5UU10300BA	UA 963 IR	XM3410300BA	JA 1530 IR	8EA725962-001	CS 103
D8BF10346AA	UA 927	F67U10300BA	UA 962 IR	XM3410300AA	JA 1530 IR	8EA725963-001	CS 106
D8BZ10346AA	UA 927	F67U10300AA	UA 962 IR	XM3411002CA	JS 1352	8EA725964-001	CS 107
D8VF10300AA	UA 927	F6RU10300AA	CA 1316 IR	XS7U11000C3A	CS 1107	8EA725965-001	CS 109
D8ZF10300BA	UA 927	F6UU10300EA	UA 963 IR	XS7U11000C4A	CS 1107	8EA725966-001	CS 113
D8ZF10300CA	UA 927	F77U10300BA	UA 962 IR	XS7U11000C4A1	CS 1107	8EA725967-001	CS 114
D90F10300AA	UA 969	F7CU10300AB	UA 962 IR	XS7U11000CB	CS 1107	8EA725968-001	CS 115
D94F10300AA	UA 927	F7RU11000AA	JS 1096	YC1T10300BC	CA 1639 IR	8EA725969-001	CS 116
D9AF10300BA	UA 927	F8RU10300BA	CA 1839 IR	YC1T10300BD	CA 1639 IR	8EA725970-001	CS 117
D9BZ10346A	UA 927	F8RU11000AA	JS 1352	YC1T10300BE	CA 1639 IR	8EA725972-001	CS 119
D9BZ10346C	UA 969	F91BB11000MA	CS 722	YC1T10300BG	CA 1639 IR	8EA725973-001	CS 120
D9HT10300EA	UA 927	R2S7T11000DB	CS 1245	YC1T10300BH	CA 1639 IR	8EA725974-001	CS 121
D9SF10300AA	UA 927	R835X11000AC	CS 337	YC1T10300BJ	CA 1639 IR	8EA725975-001	CS 122
D9UF10300BA	UA 927	R86AX10300AB	CA 305 IR	YC1U10300DA	CA 1639 IR	8EA725976-001	CS 123
D9VY10346A	UA 927	R86AX10300MB	CA 325 IR	YC1U10300DB	CA 1639 IR	8EA725977-001	CS 124
D9ZF10300BA	UA 969	R86AX10300MB	CA 325 IR	YC1U10300EA	CA 1779 IR	8EA725978-001	CS 126
D9ZF10300AA	UA 927	R86AX10300AAA	CA 560 IR	YC1U11000AB	CS 1245	8EA725979-001	CS 127
E0SF10300AA	UA 927	R87BB11000DA	CS 609	YC1U11000AC	CS 1245	8EA725980-001	CS 128
E0TF10300AA	UA 927	R88BX11000BA	CS 625	YC1U11000AD	CS 1245	8EA725981-001	CS 129
E12F10300FA	UA 927	R894X10300AA	CA 311 IR	YC1U11000AE	CS 1245	8EA725982-001	CS 130
E18F10300BA	UA 969	R89FF10300CD	CA 584 IR	YC1U11000AF	CS 1245	8EA725983-001	CS 131
E1AF1001BA	US 814	R89FF10300CE	CA 584 IR	YC1U11000AG	CS 1245	8EA725984-001	CS 132
E1AF11002B	US 814	R89FF10300EC	CA 717 IR	YM2110300CA	CA 1763 IR	8EA725985-001	CS 133
E1EF10300HA	UA 927	R89FX10300BA	CA 611 IR	YM2110300AA	CA 1836 IR	8EA725986-001	CS 135
E1GF10300DA	UA 927	R89FX10300CD	CA 584 IR	YM2111000BA	CS 1181	8EA725987-001	CS 136
E1TF10300AA	UA 927	R89FX10300GB	CA 561 IR	YM2111000BB	CS 1181	8EA725988-001	CS 138
E1ZF10300FA	UA 927	R89FX10300AA	CA 1028 IR	YM2111000GA	CS 1390	8EA725989-001	CS 139
E27F10300BA	UA 927	R89FX10300AA	CA 311 IR	YS4U11000AB	CS 1050	8EA725990-001	CS 140
E2SF11001AA	US 814	R924F10300AA	CA 1031 IR	YS4U11000AD	CS 1050	8EA725991-001	CS 141
E2SF11002AA	US 814	R924X10300AB	CA 719 IR	YS4U11000BA	CS 1050	8EA725992-001	CS 142
E3TF10300AB	UA 969	R92AX11000JB	CS 592	YS4U11000BB	CS 1050	8EA725993-001	CS 143
E6SF10300EA	UA 927	R93BB10300AG	CA 731 IR	YS4U11000DA	CS 790	8EA725995-001	CS 147
E79F10300BA	UA 1210 IR	R93BB11000AC	CS 1107	YS4U11000DB	CS 790	8EA725996-001	CS 148
E7AF10300AD	UA 1210 IR	R93BB11000JB	CS 1058	YS4U11000DC	CS 790	8EA725998-001	CS 150
E7DF10300EB	UA 928	R93BB11000JC	CS 1058	YS4U11000DD	CS 790	8EA725999-001	CS 151
E7PF10346LA	UA 1210 IR	R93BB11000KC	CS 961	YS4U11000AA	CS 1050	8EA726000-001	CS 152
E7PF10346MA	UA 1210 IR	R93BB11000KD	CS 961	YS6110300BF	CA 1649 IR	8EA726002-001	CS 154
E7PF10346ZA	UA 1210 IR	R94AB10300BA	CA 1032 IR	YS6110300CA	CA 1760 IR	8EA726003-001	CS 155
E7PZ10346C	UA 1210 IR	R954F10300AA	CA 1031 IR	YS6110300CC	CA 1760 IR	8EA726004-001	CS 156
E7SF10300FA	UA 1210 IR	R954F10300AA	CA 719 IR	YS6110300DB	CA 1772 IR	8EA726005-001	CS 162
E7SF10300HA	UA 1210 IR	R95AB10300DB	CA 1037 IR			8EA726006-001	CS 163
E7SF10300MA	UA 1210 IR	R95FF10300AC	CA 1083 IR	HALLA		8EA726007-001	CS 165
E7ZF10300BA	UA 1210 IR	R95GB10300MA	CA 1085 IR	HAB111100	JA 995 IR	8EA726008-001	CS 166
E7ZF10300EA	UA 1210 IR	R95GB10300MB	CA 1085 IR	HAB145104	JA 129 IR	8EA726009-001	CS 168
E7ZF10300FA	UA 1210 IR	R95GX11000EA	CS 330	HAB150100	JA 803 IR	8EA726010-001	CS 169
E83Z10346A	JA 1168 IR	R95VB10300BB	CA 1230 IR	HAB155122	JA 667 IR	8EA726011-001	CS 170
E8DF10300CA	UA 928	R95VW10300ABA	CA 1089 IR	HAB160100	JA 694 IR	8EA726012-001	CS 18
E8DF10300DA	UA 928	R95VW10300AC	CA 1324 IR	HAB160102	JA 805 IR	8EA726013-001	CS 180
E8DF10300DE	UA 928	R95VW10300CC	CA 1149 IR	HAB165100	JA 688 IR	8EA726014-001	CS 181
E8DZ10346A	JA 1168 IR	R95VW10300KB	CA 1142 IR	HAB170103	JA 576 IR	8EA726016-001	CS 183
E8SF10300BA	UA 927	R95VW10300NA	CA 736 IR	HAB170140	JA 877 IR	8EA726017-001	CS 184
E8TF11000AA	US 845	R96BB10300BA	CA 1316 IR	HAB170144	JA 575 IR	8EA726018-001	CS 185
E98F11000BA	US 866	R96FB10300DD	CA 1087 IR	HAB175120	JA 671 IR	8EA726019-001	CS 186
E98F11000AA	US 866	R96FB11000KC	CS 1050	HAB175160	JA 888 IR	8EA726020-001	CS 188
E99F10300BA	UA 1210 IR	R96FB11000LC	CS 960	HAB175200	JA 879 IR	8EA726021-001	CS 19
E9DF10300DA	UA 928	R96FB11000LD	CS 960	HAB175241	JA 973 IR	8EA726023-001	CS 194
E9PF10346DA	UA 928	R96MF10300DC	CA 1137 IR	HAB175241N	JA 973 IR	8EA726024-001	CS 195
E9SF10300BA	UA 1210 IR	R97AB10300AD	CA 1217 IR	HAB180101	JA 755 IR	8EA726025-001	CS 198
E9SF11000AB	US 866	R97AB10300AE	CA 1217 IR	HAB190120	JA 684 IR	8EA726026-001	CS 200
E9SF11000BA	US 866	R97KB10300AA	CA 1145 IR	HAB190140	JA 994 IR	8EA726027-001	CS 201
E9SF11000AA	US 866	R97MF10300AA	CA 1137 IR	HAD155500	JA 180 IR	8EA726028-001	CS 21
E9SZ11002A	US 866	R98VB11000B1A	CS 977	HAD165500	JA 585 IR	8EA726029-001	CS 230
E9SZ11002B	US 866	RV87VG10300AB	CA 650 IR	HAD165500	JA 585 IR	8EA726030-001	CS 231
E9UF10300BA	UA 1210 IR	RV87VX10300AB	CA 650 IR	HAD165504	JA 674 IR	8EA726031-001	CS 232
F07F10300AA	UA 962 IR	RV90BB11000BA	CS 786	HAD165520	JA 1366 IR	8EA726032-001	CS 240
F07U10300AB	UA 962 IR	RV90BX11000BA	CS 787	HAD225501	JA 972 IR	8EA726034-001	CS 263
F07U10300AC	UA 962 IR	RV90BX11000AA	CS 786	HSC107100	JS 350	8EA726035-001	CS 266
F07U10300AA	UA 962 IR	RV91BX10300AA	CA 1686 IR	HSC108100	JS 633	8EA726036-001	CS 267
F07U11000BA	US 1028	RV94GB10300BB	CA 719 IR	HSC109120	JS 643	8EA726037-001	CS 268
F0NN10B376BB	CA 891 IR	RYC1U11000AF	CS 1245	HSG120500	JS 344	8EA726038-001	CS 269
F0TU10300EA	UA 1210 IR	U88VG10K359AA	CA 611 IR	HSG120510	JS 903	8EA726040-001	CS 272
F0TZ11002B	US 1028	V84FB11000BA	CS 278	HSG232500	JS 553	8EA726043-001	CS 275
F17U10300AA	UA 962 IR	V84FB11000AA	CS 278	HSP112110	JS 628	8EA726044-001	CS 276
F1PU10300CA	UA 962 IR	V87VG10300AB	CA 650 IR				

O.E. No.	HC-PARTS	O.E. No.	HC-PARTS	O.E. No.	HC-PARTS	O.E. No.	HC-PARTS
8EA726045-001	CS 278	8EA726132-001	CS 384	8EA726224-001	CS 60	8EA726461-001	JS 373
8EA726046-001	CS 280	8EA726133-001	CS 385	8EA726225-001	CS 600	8EA726463-001	JS 375
8EA726047-001	CS 282	8EA726134-001	CS 386	8EA726226-001	CS 61	8EA726464-001	JS 376
8EA726048-001	CS 285	8EA726135-001	CS 387	8EA726227-001	CS 62	8EA726465-001	JS 377
8EA726049-001	CS 286	8EA726136-001	CS 388	8EA726229-001	CS 66	8EA726466-001	JS 378
8EA726050-001	CS 289	8EA726137-001	CS 389	8EA726231-001	CS 69	8EA726467-001	JS 379
8EA726051-001	CS 290	8EA726138-001	CS 390	8EA726232-001	CS 70	8EA726468-001	JS 380
8EA726052-001	CS 292	8EA726139-001	CS 391	8EA726233-001	CS 72	8EA726469-001	JS 381
8EA726053-001	CS 293	8EA726140-001	CS 392	8EA726234-001	CS 74	8EA726470-001	JS 382
8EA726054-001	CS 294	8EA726141-001	CS 393	8EA726236-001	CS 76	8EA726471-001	JS 383
8EA726055-001	CS 295	8EA726142-001	CS 394	8EA726237-001	CS 77	8EA726473-001	JS 385
8EA726056-001	CS 297	8EA726143-001	CS 395	8EA726238-001	CS 78	8EA726474-001	JS 386
8EA726057-001	CS 298	8EA726144-001	CS 396	8EA726239-001	CS 79	8EA726475-001	JS 387
8EA726058-001	CS 299	8EA726145-001	CS 397	8EA726240-001	CS 80	8EA726476-001	JS 388
8EA726059-001	CS 300	8EA726146-001	CS 398	8EA726241-001	CS 81	8EA726477-001	JS 389
8EA726061-001	CS 306	8EA726148-001	CS 500	8EA726242-001	CS 83	8EA726479-001	JS 391
8EA726062-001	CS 308	8EA726149-001	CS 501	8EA726243-001	CS 86	8EA726480-001	JS 392
8EA726063-001	CS 310	8EA726150-001	CS 502	8EA726244-001	CS 87	8EA726481-001	JS 393
8EA726064-001	CS 311	8EA726151-001	CS 503	8EA726245-001	CS 89	8EA726482-001	JS 394
8EA726065-001	CS 314	8EA726152-001	CS 504	8EA726246-001	CS 90	8EA726484-001	JS 396
8EA726066-001	CS 315	8EA726153-001	CS 505	8EA726247-001	CS 91	8EA726485-001	JS 397
8EA726067-001	CS 316	8EA726155-001	CS 507	8EA726249-001	CS 93	8EA726487-001	JS 399
8EA726068-001	CS 317	8EA726156-001	CS 508	8EA726250-001	CS 94	8EA726488-001	JS 512
8EA726069-001	CS 321	8EA726157-001	CS 509	8EA726251-001	CS 95	8EA726489-001	JS 513
8EA726070-001	CS 322	8EA726158-001	CS 510	8EA726252-001	CS 96	8EA726490-001	JS 517
8EA726071-001	CS 323	8EA726159-001	CS 511	8EA726253-001	CS 97	8EA726491-001	JS 520
8EA726072-001	CS 324	8EA726160-001	CS 514	8EA726254-001	CS 98	8EA726492-001	JS 521
8EA726073-001	CS 325	8EA726161-001	CS 515	8EA726255-001	CS 99	8EA726493-001	JS 522
8EA726074-001	CS 326	8EA726162-001	CS 516	8EA726397-001	JS 300	8EA726494-001	JS 525
8EA726075-001	CS 327	8EA726163-001	CS 518	8EA726398-001	JS 301	8EA726495-001	JS 527
8EA726076-001	CS 328	8EA726164-001	CS 519	8EA726399-001	JS 302	8EA726496-001	JS 532
8EA726077-001	CS 329	8EA726165-001	CS 523	8EA726400-001	JS 303	8EA726497-001	JS 533
8EA726078-001	CS 330	8EA726166-001	CS 524	8EA726401-001	JS 304	8EA726498-001	JS 534
8EA726079-001	CS 331	8EA726167-001	CS 526	8EA726402-001	JS 305	8EA726499-001	JS 537
8EA726080-001	CS 332	8EA726168-001	CS 528	8EA726403-001	JS 306	8EA726500-001	JS 538
8EA726081-001	CS 333	8EA726169-001	CS 529	8EA726404-001	JS 307	8EA726501-001	JS 539
8EA726082-001	CS 334	8EA726170-001	CS 530	8EA726405-001	JS 308	8EA726502-001	JS 540
8EA726083-001	CS 335	8EA726171-001	CS 531	8EA726406-001	JS 309	8EA726503-001	JS 549
8EA726084-001	CS 336	8EA726172-001	CS 535	8EA726407-001	JS 310	8EA726504-001	JS 552
8EA726085-001	CS 337	8EA726173-001	CS 536	8EA726408-001	JS 311	8EA726505-001	JS 553
8EA726086-001	CS 338	8EA726174-001	CS 541	8EA726409-001	JS 312	8EA726506-001	JS 556
8EA726087-001	CS 339	8EA726175-001	CS 542	8EA726411-001	JS 314	8EA726507-001	JS 557
8EA726088-001	CS 340	8EA726176-001	CS 543	8EA726412-001	JS 315	8EA726508-001	JS 558
8EA726089-001	CS 341	8EA726177-001	CS 544	8EA726413-001	JS 316	8EA726509-001	JS 560
8EA726090-001	CS 342	8EA726178-001	CS 545	8EA726414-001	JS 317	8EA726510-001	JS 563
8EA726091-001	CS 343	8EA726179-001	CS 546	8EA726415-001	JS 318	8EA726511-001	JS 568
8EA726092-001	CS 344	8EA726180-001	CS 547	8EA726416-001	JS 319	8EA726512-001	JS 626
8EA726093-001	CS 345	8EA726181-001	CS 548	8EA726418-001	JS 322	8EA726513-001	JS 627
8EA726094-001	CS 346	8EA726182-001	CS 550	8EA726419-001	JS 323	8EA726514-001	JS 628
8EA726095-001	CS 347	8EA726183-001	CS 551	8EA726421-001	JS 325	8EA726515-001	JS 629
8EA726096-001	CS 348	8EA726184-001	CS 554	8EA726422-001	JS 327	8EA726516-001	JS 630
8EA726097-001	CS 349	8EA726185-001	CS 555	8EA726423-001	JS 329	8EA726517-001	JS 631
8EA726098-001	CS 350	8EA726186-001	CS 559	8EA726424-001	JS 330	8EA726518-001	JS 632
8EA726099-001	CS 351	8EA726187-001	CS 561	8EA726425-001	JS 331	8EA726519-001	JS 633
8EA726100-001	CS 352	8EA726188-001	CS 562	8EA726426-001	JS 333	8EA726520-001	JS 634
8EA726101-001	CS 353	8EA726189-001	CS 564	8EA726428-001	JS 335	8EA726522-001	JS 636
8EA726102-001	CS 354	8EA726190-001	CS 565	8EA726429-001	JS 336	8EA726523-001	JS 637
8EA726103-001	CS 355	8EA726191-001	CS 566	8EA726430-001	JS 337	8EA726524-001	JS 638
8EA726104-001	CS 356	8EA726192-001	CS 567	8EA726431-001	JS 338	8EA726525-001	JS 639
8EA726105-001	CS 357	8EA726193-001	CS 569	8EA726432-001	JS 339	8EA726540-001	US 628
8EA726106-001	CS 358	8EA726194-001	CS 570	8EA726433-001	JS 340	8EA726542-001	US 647
8EA726107-001	CS 359	8EA726196-001	CS 572	8EA726434-001	JS 342	8EA726543-001	US 811
8EA726108-001	CS 360	8EA726197-001	CS 573	8EA726435-001	JS 343	8EA726544-001	US 818
8EA726109-001	CS 361	8EA726198-001	CS 574	8EA726436-001	JS 344	8EA726545-001	US 877
8EA726110-001	CS 362	8EA726199-001	CS 575	8EA726437-001	JS 345	8EA726545-001	US 969
8EA726111-001	CS 363	8EA726200-001	CS 576	8EA726439-001	JS 347	8EA726550-001	JS 640
8EA726112-001	CS 364	8EA726201-001	CS 577	8EA726440-001	JS 348	8EA726551-001	JS 641
8EA726113-001	CS 365	8EA726202-001	CS 578	8EA726441-001	JS 349	8EA726552-001	JS 642
8EA726114-001	CS 366	8EA726203-001	CS 579	8EA726442-001	JS 350	8EA730171-001	CS 601
8EA726115-001	CS 367	8EA726204-001	CS 580	8EA726443-001	JS 351	8EA730172-001	CS 602
8EA726116-001	CS 368	8EA726205-001	CS 581	8EA726445-001	JS 353	8EA730173-001	CS 603
8EA726117-001	CS 369	8EA726207-001	CS 583	8EA726446-001	JS 354	8EA730174-001	CS 604
8EA726118-001	CS 370	8EA726208-001	CS 584	8EA726447-001	JS 355	8EA730175-001	CS 605
8EA726119-001	CS 371	8EA726209-001	CS 585	8EA726448-001	JS 356	8EA730176-001	CS 606
8EA726120-001	CS 372	8EA726211-001	CS 587	8EA726449-001	JS 357	8EA730177-001	CS 607
8EA726121-001	CS 373	8EA726212-001	CS 588	8EA726450-001	JS 358	8EA730178-001	CS 608
8EA726122-001	CS 374	8EA726213-001	CS 589	8EA726451-001	JS 359	8EA730179-001	CS 609
8EA726123-001	CS 375	8EA726214-001	CS 590	8EA726452-001	JS 360	8EA730180-001	CS 610
8EA726124-001	CS 376	8EA726215-001	CS 591	8EA726453-001	JS 362	8EA730181-001	CS 611
8EA726125-001	CS 377	8EA726216-001	CS 592	8EA726454-001	JS 363	8EA730182-001	CS 612
8EA726126-001	CS 378	8EA726218-001	CS 594	8EA726455-001	JS 364	8EA730183-001	CS 613
8EA726127-001	CS 379	8EA726219-001	CS 595	8EA726456-001	JS 365	8EA730184-001	CS 614
8EA726128-001	CS 380	8EA726221-001	CS 597	8EA726458-001	JS 370	8EA730185-001	CS 615
8EA726130-001	CS 382	8EA726222-001	CS 598	8EA726459-001	JS 371	8EA730186-001	CS 616
8EA726131-001	CS 383	8EA726223-001	CS 599	8EA726460-001	JS 372	8EA730187-001	CS 617

O.E. No.	HC-PARTS	O.E. No.	HC-PARTS	O.E. No.	HC-PARTS	O.E. No.	HC-PARTS
<b>HELLA Continued</b>							
8EA730188-001	CS 618	8EA730275-001	JS 734	8EA731776-001	CS 786	8EA732861-001	US 967
8EA730189-001	CS 619	8EA730276-001	JS 735	8EA731777-001	CS 787	8EA732862-001	DC 1014
8EA730190-001	CS 620	8EA730277-001	JS 736	8EA731778-001	CS 788	8EA732863-001	DC 1017
8EA730191-001	CS 621	8EA730278-001	JS 737	8EA731779-001	CS 789	8EA732864-001	DC 1016
8EA730192-001	CS 622	8EA730279-001	JS 738	8EA731780-001	CS 790	8EA732865-001	DC 1017
8EA730193-001	CS 623	8EA730280-001	JS 739	8EA731781-001	CS 791	8EA732866-001	DC 1018
8EA730194-001	CS 624	8EA730281-001	JS 740	8EA731782-001	CS 792	8EA732889-001	CS 802
8EA730195-001	CS 625	8EA730282-001	JS 741	8EA731783-001	CS 793	8EA732890-001	CS 803
8EA730196-001	CS 680	8EA730283-001	JS 742	8EA731784-001	CS 794	8EA732891-001	CS 804
8EA730197-001	CS 681	8EA730284-001	JS 743	8EA731785-001	CS 795	8EA732892-001	CS 805
8EA730198-001	CS 682	8EA730285-001	JS 744	8EA731786-001	JS 747	8EA732893-001	CS 806
8EA730199-001	CS 683	8EA730286-001	JS 745	8EA731787-001	JS 752	8EA732894-001	CS 807
8EA730200-001	CS 684	8EA730287-001	JS 746	8EA731788-001	JS 753	8EA732895-001	CS 808
8EA730201-001	CS 685	8EA730288-001	JS 748	8EA731789-001	JS 754	8EA737081-001	CS 882
8EA730202-001	CS 686	8EA730289-001	JS 749	8EA731790-001	JS 755	8EA737082-001	CS 883
8EA730203-001	CS 687	8EA730290-001	JS 750	8EA731791-001	JS 756	8EA737083-001	CS 884
8EA730204-001	CS 688	8EA730291-001	JS 751	8EA731792-001	JS 757	8EA737084-001	CS 885
8EA730205-001	CS 689	8EA730292-001	US 809	8EA731793-001	JS 758	8EA737085-001	CS 886
8EA730206-001	CS 690	8EA730293-001	US 810	8EA731794-001	JS 759	8EA737086-001	CS 887
8EA730207-001	CS 691	8EA730294-001	US 812	8EA731795-001	JS 760	8EA737087-001	CS 888
8EA730208-001	CS 692	8EA730295-001	US 813	8EA731796-001	JS 761	8EA737088-001	CS 889
8EA730209-001	CS 693	8EA730296-001	US 814	8EA731797-001	JS 762	8EA737089-001	CS 944
8EA730210-001	CS 694	8EA730297-001	US 815	8EA731798-001	JS 763	8EA737091-001	CS 946
8EA730211-001	CS 695	8EA730298-001	US 816	8EA731799-001	JS 764	8EA737092-001	CS 947
8EA730212-001	CS 696	8EA730299-001	US 817	8EA731800-001	JS 765	8EA737093-001	CS 948
8EA730213-001	CS 697	8EA730300-001	US 819	8EA731801-001	JS 766	8EA737094-001	CS 949
8EA730214-001	CS 698	8EA730301-001	US 821	8EA731802-001	JS 767	8EA737095-001	CS 950
8EA730215-001	CS 699	8EA730302-001	US 822	8EA731803-001	JS 768	8EA737096-001	CS 951
8EA730216-001	CS 700	8EA730303-001	US 823	8EA731804-001	JS 769	8EA737097-001	CS 952
8EA730217-001	CS 701	8EA730304-001	US 824	8EA731805-001	JS 770	8EA737098-001	CS 953
8EA730218-001	CS 702	8EA730305-001	US 825	8EA731806-001	JS 771	8EA737099-001	CS 954
8EA730219-001	CS 703	8EA730306-001	US 826	8EA731807-001	JS 772	8EA737100-001	CS 955
8EA730220-001	CS 704	8EA730307-001	US 827	8EA731808-001	JS 773	8EA737102-001	CS 956
8EA730221-001	CS 705	8EA730308-001	US 828	8EA731809-001	JS 774	8EA737103-001	CS 957
8EA730222-001	CS 706	8EA730309-001	US 830	8EA731810-001	JS 775	8EA737104-001	CS 958
8EA730223-001	CS 707	8EA730310-001	US 832	8EA732651-001	CS 796	8EA737105-001	CS 959
8EA730224-001	CS 708	8EA730311-001	US 833	8EA732652-001	CS 797	8EA737106-001	CS 960
8EA730225-001	CS 709	8EA730313-001	US 835	8EA732653-001	CS 798	8EA737107-001	CS 961
8EA730226-001	CS 710	8EA730315-001	US 837	8EA732654-001	CS 799	8EA737108-001	CS 962
8EA730227-001	CS 711	8EA730316-001	US 838	8EA732655-001	CS 800	8EA737109-001	CS 963
8EA730228-001	CS 712	8EA730317-001	US 839	8EA732656-001	CS 801	8EA737110-001	CS 964
8EA730229-001	CS 713	8EA730318-001	US 840	8EA732657-001	CS 878	8EA737111-001	CS 965
8EA730231-001	JS 643	8EA730319-001	US 842	8EA732658-001	CS 879	8EA737112-001	CS 971
8EA730232-001	JS 644	8EA730320-001	US 843	8EA732659-001	CS 880	8EA737113-001	JS 912
8EA730233-001	JS 645	8EA730321-001	US 844	8EA732660-001	CS 881	8EA737114-001	JS 913
8EA730234-001	JS 646	8EA730322-001	US 845	8EA732661-001	JS 776	8EA737115-001	JS 914
8EA730235-001	JS 647	8EA730323-001	US 847	8EA732662-001	JS 777	8EA737116-001	JS 915
8EA730236-001	JS 648	8EA730324-001	US 848	8EA732663-001	JS 778	8EA737117-001	JS 916
8EA730237-001	JS 649	8EA730325-001	US 849	8EA732664-001	JS 779	8EA737118-001	JS 917
8EA730238-001	JS 650	8EA730326-001	US 850	8EA732665-001	JS 780	8EA737119-001	JS 918
8EA730239-001	JS 651	8EA730327-001	US 851	8EA732666-001	JS 781	8EA737120-001	JS 919
8EA730240-001	JS 652	8EA730328-001	US 852	8EA732667-001	JS 890	8EA737121-001	JS 920
8EA730241-001	JS 653	8EA730329-001	US 853	8EA732668-001	JS 891	8EA737123-001	JS 922
8EA730242-001	JS 654	8EA730330-001	US 854	8EA732669-001	JS 893	8EA737124-001	JS 923
8EA730243-001	JS 655	8EA730331-001	US 855	8EA732670-001	JS 894	8EA737125-001	JS 924
8EA730244-001	JS 656	8EA730333-001	DC 1011	8EA732671-001	JS 895	8EA737126-001	JS 925
8EA730245-001	JS 657	8EA730334-001	DC 1012	8EA732672-001	JS 896	8EA737127-001	JS 926
8EA730246-001	JS 658	8EA730335-001	DC 1013	8EA732673-001	JS 897	8EA737128-001	JS 927
8EA730247-001	JS 659	8EA730337-001	DC 1000	8EA732674-001	JS 898	8EA737129-001	JS 928
8EA730248-001	JS 660	8EA730338-001	DC 1001	8EA732675-001	JS 899	8EA737130-001	JS 929
8EA730249-001	JS 661	8EA730339-001	DC 1002	8EA732676-001	JS 900	8EA737131-001	JS 930
8EA730250-001	JS 662	8EA730340-001	DC 1003	8EA732677-001	JS 901	8EA737132-001	JS 931
8EA730251-001	JS 663	8EA730341-001	DC 1004	8EA732678-001	JS 902	8EA737133-001	JS 932
8EA730252-001	JS 664	8EA730342-001	DC 1006	8EA732679-001	US 856	8EA737134-001	JS 933
8EA730253-001	JS 665	8EA730343-001	DC 1005	8EA732680-001	US 857	8EA737135-001	JS 934
8EA730254-001	JS 666	8EA730344-001	DC 1007	8EA732681-001	US 858	8EA737136-001	JS 935
8EA730255-001	JS 667	8EA730345-001	DC 1008	8EA732682-001	US 859	8EA737137-001	JS 936
8EA730256-001	JS 668	8EA730346-001	DC 1009	8EA732683-001	US 860	8EA737138-001	US 966
8EA730257-001	JS 669	8EA731759-001	CS 715	8EA732685-001	US 862	8EA737140-001	US 968
8EA730258-001	JS 670	8EA731760-001	CS 716	8EA732845-001	JS 892	8EA737145-001	CS 972
8EA730259-001	JS 671	8EA731761-001	CS 717	8EA732846-001	JS 903	8EA737146-001	CS 973
8EA730260-001	JS 672	8EA731762-001	CS 718	8EA732847-001	JS 904	8EA737147-001	CS 974
8EA730261-001	JS 673	8EA731763-001	CS 719	8EA732848-001	JS 905	8EA737148-001	CS 975
8EA730262-001	JS 674	8EA731764-001	CS 720	8EA732849-001	JS 906	8EA737149-001	CS 976
8EA730263-001	JS 675	8EA731765-001	CS 721	8EA732850-001	JS 907	8EA737150-001	CS 977
8EA730264-001	JS 676	8EA731766-001	CS 722	8EA732851-001	JS 908	8EA737151-001	CS 981
8EA730265-001	JS 677	8EA731767-001	CS 723	8EA732852-001	JS 909	8EA737152-001	JS 937
8EA730266-001	JS 678	8EA731768-001	CS 724	8EA732853-001	JS 910	8EA737153-001	JS 938
8EA730267-001	JS 679	8EA731769-001	CS 725	8EA732854-001	JS 911	8EA737154-001	JS 939
8EA730268-001	JS 728	8EA731770-001	CS 726	8EA732855-001	US 863	8EA737155-001	JS 940
8EA730269-001	JS 729	8EA731771-001	CS 727	8EA732856-001	US 864	8EA737179-001	CS 978
8EA730270-001	JS 730	8EA731772-001	CS 782	8EA732857-001	US 865	8EA737180-001	CS 979
8EA730271-001	JS 731	8EA731773-001	CS 783	8EA732858-001	US 866	8EA737181-001	CS 980
8EA730272-001	JS 732	8EA731774-001	CS 784	8EA732859-001	US 867	8EA737182-001	CS 982
8EA730274-001	JS 733	8EA731775-001	CS 785	8EA732860-001	US 868	8EA737183-001	CS 983



O.E. No.	HC-PARTS	O.E. No.	HC-PARTS	O.E. No.	HC-PARTS	O.E. No.	HC-PARTS
8EA737184-001	CS 984	8EA737373-001	CS 1059	8EA737656-001	CS 1160	8EA737915-001	CS 1244
8EA737185-001	CS 985	8EA737376-001	CS 1060	8EA737659-001	CS 1161	8EA737919-001	CS 1245
8EA737186-001	JS 941	8EA737385-001	CS 1081	8EA737660-001	CS 1162	8EA737920-001	CS 1246
8EA737187-001	JS 942	8EA737389-001	JS 1082	8EA737676-001	CS 1163	8EA737921-001	CS 1247
8EA737188-001	JS 943	8EA737403-001	CS 1061	8EA737677-001	CS 1164	8EA737934-001	JS 1224
8EA737189-001	JS 998	8EA737406-001	CS 1062	8EA737680-001	CS 1165	8EA737936-001	CS 1248
8EA737190-001	JS 999	8EA737407-001	CS 1063	8EA737681-001	JS 1145	8EA737940-001	CS 1249
8EA737191-001	JS 1000	8EA737408-001	CS 1064	8EA737682-001	CS 1166	8EA737942-001	JS 1225
8EA737235-001	CS 986	8EA737409-001	CS 1065	8EA737683-001	CS 1167	8EA737943-001	JS 1226
8EA737236-001	CS 987	8EA737410-001	CS 1066	8EA737686-001	CS 1168	8EA737948-001	JS 1227
8EA737237-001	CS 988	8EA737411-001	JS 1083	8EA737692-001	CS 1169	8EA737949-001	JS 1228
8EA737238-001	CS 989	8EA737412-001	JS 1084	8EA737693-001	JS 1146	8EA737951-001	JS 1229
8EA737239-001	CS 990	8EA737413-001	JS 1085	8EA737696-001	JS 1147	8EA737953-001	CS 1250
8EA737240-001	CS 991	8EA737415-001	JS 1086	8EA737699-001	JS 1148	8EA737958-001	CS 1251
8EA737241-001	CS 992	8EA737416-001	JS 1087	8EA737700-001	JS 1149	8EA737959-001	US 1240
8EA737242-001	CS 993	8EA737417-001	CS 1067	8EA737701-001	JS 1150	8EA737960-001	CS 1252
8EA737243-001	CS 994	8EA737419-001	JS 1088	8EA737702-001	JS 1151	8EA737962-001	JS 1230
8EA737244-001	CS 995	8EA737420-001	JS 1089	8EA737703-001	CS 1170	8EA737963-001	JS 1231
8EA737245-001	CS 996	8EA737421-001	CS 1068	8EA737706-001	CS 1171	8EA737966-001	JS 1232
8EA737246-001	CS 997	8EA737422-001	JS 1090	8EA737708-001	CS 1172	8EA737967-001	CS 1253
8EA737247-001	CS 1030	8EA737424-001	JS 1091	8EA737709-001	UA 1215	8EA737971-001	JS 1233
8EA737248-001	CS 1031	8EA737443-001	CS 1069	8EA737711-001	JS 1154	8EA737972-001	CS 1254
8EA737249-001	CS 1032	8EA737446-001	CS 1070	8EA737722-001	CS 1173	8EA737973-001	JS 1234
8EA737250-001	CS 1033	8EA737454-001	JS 1092	8EA737725-001	CS 1174	8EA737977-001	CS 1255
8EA737251-001	CS 1034	8EA737460-001	CS 1071	8EA737729-001	CS 1175	8EA737979-001	CS 1256
8EA737252-001	CS 1035	8EA737463-001	JS 1093	8EA737730-001	JS 1152	8EA737988-001	CS 1257
8EA737253-001	CS 1036	8EA737464-001	JS 1094	8EA737741-001	JS 1153	8EA737991-001	JS 1235
8EA737254-001	CS 1037	8EA737465-001	JS 1095	8EA737742-001	CS 1176	8EA737999-001	CS 1258
8EA737255-001	JS 1001	8EA737467-001	CS 1072	8EA737744-001	JS 1154	8EA738002-001	JS 1236
8EA737257-001	JS 1003	8EA737468-001	US 1027	8EA737751-001	CS 1177	8EA738005-001	JS 1237
8EA737258-001	JS 1004	8EA737474-001	CS 1073	8EA737755-001	CS 1178	8EA738007-001	JS 1238
8EA737259-001	JS 1005	8EA737476-001	JS 1096	8EA737760-001	JS 1155	8EA738013-001	CS 1259
8EA737260-001	JS 1006	8EA737477-001	JS 1097	8EA737763-001	CS 1179	8EA738016-001	CS 1260
8EA737261-001	JS 1007	8EA737478-001	JS 1098	8EA737765-001	CS 1180	8EA738022-001	CS 1261
8EA737262-001	JS 1008	8EA737479-001	CS 1074	8EA737766-001	JS 1156	8EA738023-001	CS 1262
8EA737263-001	JS 1009	8EA737480-001	JS 1099	8EA737767-001	CS 1181	8EA738024-001	CS 1263
8EA737264-001	JS 1010	8EA737484-001	JS 1100	8EA737773-001	CS 1182	8EA738026-001	CS 1264
8EA737265-001	JS 1011	8EA737485-001	JS 1101	8EA737775-001	JS 1157	8EA738027-001	CS 1265
8EA737266-001	JS 1012	8EA737486-001	JS 1102	8EA737790-001	CS 1183	8EA738028-001	CS 1266
8EA737267-001	JS 1013	8EA737487-001	JS 1103	8EA737792-001	CS 1184	8EA738029-001	CS 1267
8EA737268-001	JS 1014	8EA737488-001	CS 1075	8EA737793-001	CS 1185	8EA738030-001	CS 1268
8EA737269-001	US 969	8EA737491-001	CS 1076	8EA737794-001	JS 1158	8EA738032-001	JS 1239
8EA737271-001	US 1025	8EA737494-001	CS 1077	8EA737797-001	CS 1186	8EA738034-001	JS 1295
8EA737272-001	US 1026	8EA737497-001	CS 1078	8EA737802-001	CS 1187	8EA738038-001	CS 1269
8EA737273-001	CS 1038	8EA737504-001	CS 1106	8EA737806-001	JS 1159	8EA738039-001	JS 1296
8EA737274-001	CS 1039	8EA737506-001	CS 1107	8EA737807-001	JS 1214	8EA738040-001	JS 1297
8EA737288-001	CS 1040	8EA737508-001	JS 1104	8EA737815-001	CS 1188	8EA738042-001	JS 1298
8EA737289-001	JS 1015	8EA737510-001	JS 1105	8EA737816-001	CS 1189	8EA738043-001	JS 1299
8EA737290-001	CS 1041	8EA737512-001	JS 1133	8EA737817-001	CS 1190	8EA738050-001	CS 1270
8EA737291-001	CS 1042	8EA737514-001	JS 1134	8EA737818-001	JS 1215	8EA738052-001	JS 1300
8EA737292-001	CS 1043	8EA737517-001	CS 1108	8EA737820-001	CS 1191	8EA738056-001	CS 1271
8EA737293-001	CS 1044	8EA737526-001	CS 1109	8EA737823-001	CS 1192	8EA738060-001	CS 1272
8EA737294-001	CS 1124	8EA737530-001	US 1028	8EA737830-001	CS 1193	8EA738061-001	CS 1273
8EA737300-001	CS 1046	8EA737532-001	CS 1110	8EA737831-001	JS 1216	8EA738062-001	JS 1301
8EA737306-001	CS 1047	8EA737537-001	CS 1111	8EA737834-001	CS 1194	8EA738069-001	CS 1274
8EA737312-001	CS 1048	8EA737540-001	CS 1112	8EA737842-001	CS 1195	8EA738074-001	US 1241
8EA737313-001	JS 1016	8EA737543-001	JS 1135	8EA737843-001	JS 1217	8EA738075-001	US 1242
8EA737314-001	CS 1049	8EA737545-001	JS 1136	8EA737850-001	CS 1196	8EA738076-001	US 1243
8EA737317-001	JS 1017	8EA737550-001	CS 1113	8EA737852-001	CS 1197	8EA738077-001	US 1244
8EA737318-001	CS 1050	8EA737557-001	CS 1114	8EA737853-001	CS 1198	8EA738078-001	US 1245
8EA737319-001	CS 1051	8EA737559-001	JS 1137	8EA737854-001	CS 1199	8EA738080-001	CS 1275
8EA737320-001	JS 1018	8EA737567-001	CS 1115	8EA737856-001	CS 1200	8EA738081-001	CS 1276
8EA737322-001	JS 1019	8EA737575-001	CS 1117	8EA737859-001	CS 1201	8EA738089-001	CS 1277
8EA737326-001	JS 1020	8EA737578-001	CS 1118	8EA737864-001	CS 1202	8EA738091-001	CS 1278
8EA737330-001	US 869	8EA737579-001	CS 1119	8EA737865-001	JS 1218	8EA738092-001	CS 1279
8EA737331-001	US 870	8EA737582-001	CS 1120	8EA737867-001	CS 1203	8EA738095-001	JS 1302
8EA737332-001	US 871	8EA737583-001	CS 1121	8EA737869-001	JS 1219	8EA738098-001	CS 1280
8EA737333-001	US 872	8EA737584-001	CS 1122	8EA737870-001	JS 1220	8EA738101-001	JS 1303
8EA737334-001	US 873	8EA737585-001	CS 1123	8EA737876-001	CS 1204	8EA738105-001	JS 1304
8EA737335-001	US 874	8EA737586-001	JS 1138	8EA737878-001	CS 1205	8EA738107-001	CS 1281
8EA737336-001	US 875	8EA737587-001	CS 1124	8EA737880-001	CS 1206	8EA738108-001	CS 1282
8EA737337-001	US 876	8EA737588-001	JS 1139	8EA737881-001	JS 1221	8EA738110-001	CS 1283
8EA737338-001	CS 1052	8EA737594-001	JS 1140	8EA737882-001	CS 1207	8EA738111-001	CS 1284
8EA737340-001	CS 1053	8EA737605-001	JS 1141	8EA737891-001	CS 1208	8EA738113-001	CS 1285
8EA737341-001	CS 1054	8EA737608-001	JS 1142	8EA737892-001	CS 1209	8EA738119-001	CS 1286
8EA737342-001	CS 1055	8EA737609-001	CS 1125	8EA737893-001	CS 1210	8EA738120-001	CS 1287
8EA737345-001	JS 1021	8EA737614-001	JS 1143	8EA737899-001	JS 1222	8EA738127-001	CS 1288
8EA737346-001	JS 1022	8EA737621-001	CS 1126	8EA737900-001	CS 1211	8EA738132-001	CS 1289
8EA737348-001	CS 1056	8EA737622-001	CS 1127	8EA737901-001	CS 1212	8EA738135-001	CS 1290
8EA737351-001	CS 1057	8EA737623-001	CS 1128	8EA737904-001	US 1029	8EA738136-001	JS 1305
8EA737356-001	JS 1023	8EA737627-001	CS 1129	8EA737905-001	CS 1213	8EA738138-001	JS 1306
8EA737357-001	JS 1024	8EA737628-001	JS 1144	8EA737906-001	CS 1241	8EA738139-001	JS 1307
8EA737358-001	CS 1058	8EA737629-001	CS 1130	8EA737911-001	CS 1242	8EA738142-001	JS 1308
8EA737361-001	JS 1079	8EA737637-001	CS 1131	8EA737912-001	CS 1243	8EA738149-001	JS 1309
8EA737362-001	JS 1080	8EA737640-001	CS 1132	8EA737914-001	JS 1223	8EA738151-001	CS 1291

O.E. No.	HC-PARTS	O.E. No.	HC-PARTS	O.E. No.	HC-PARTS	O.E. No.	HC-PARTS
<b>HELLA Continued</b>							
8EA738152-001	CS 1292	8EA738258-551	CS 1402	8EL725648-001	CA 226 IR	8EL725746-001	CA 343 IR
8EA738154-001	JS 1310	8EA738258-561	CS 1403	8EL725649-001	CA 227 IR	8EL725747-001	CA 344
8EA738156-001	CS 1293	8EA738258-571	CS 1409	8EL725650-001	CA 228 IR	8EL725748-001	CA 345 IR
8EA738157-001	CS 1294	8EA738258-581	CS 1410	8EL725651-001	CA 229 IR	8EL725750-001	CA 347 IR
8EA738158-001	CS 1322	8EA738258-591	CS 1411	8EL725652-001	CG 19	8EL725752-001	CA 349 IR
8EA738165-001	CS 1323	8EA738258-601	CS 1412	8EL725653-001	CA 23V	8EL725753-001	CA 35 IR
8EA738166-001	CS 1324	8EA738258-611	CS 1415	8EL725657-001	CA 233 IR	8EL725754-001	CA 350 IR
8EA738167-001	JS 1311	8EA738258-621	JS 1354	8EL725659-001	CA 235 IR	8EL725756-001	CA 352 IR
8EA738168-001	JS 1312	8EA738258-631	CS 1395	8EL725660-001	CA 236 IR	8EL725757-001	CA 353 IR
8EA738169-001	JS 1313	8EA738258-641	CS 1413	8EL725661-001	CA 237 IR	8EL725758-001	CA 354 IR
8EA738171-001	JS 1314	8EA749553-001	CS 1381	8EL725662-001	CA 238 IR	8EL725759-001	CA 355 IR
8EA738173-001	CS 1325	8EL725560-001	CA 100	8EL725663-001	CA 240 IR	8EL725760-001	CA 356 IR
8EA738174-001	CS 1326	8EL725563-001	CA 104	8EL725664-001	CA 241 IR	8EL725761-001	CA 357 IR
8EA738180-001	JS 1315	8EL725564-001	CA 106	8EL725665-001	CA 242 IR	8EL725762-001	CA 358 IR
8EA738181-001	CS 1327	8EL725566-001	CA 110 IR	8EL725666-001	CA 244 IR	8EL725763-001	CA 359 IR
8EA738184-001	CS 1328	8EL725568-001	CA 112	8EL725667-001	CA 246 IR	8EL725764-001	CA 360 IR
8EA738198-001	CS 1329	8EL725569-001	CA 114	8EL725670-001	CA 251 IR	8EL725765-001	CA 361 IR
8EA738199-001	CS 1330	8EL725570-001	CA 115	8EL725671-001	CA 252 IR	8EL725766-001	CA 362 IR
8EA738209-001	JS 1316	8EL725571-001	CA 117	8EL725672-001	CA 254 IR	8EL725767-001	CA 363 IR
8EA738212-001	CS 1331	8EL725572-001	CA 118	8EL725673-001	CA 255 IR	8EL725768-001	CA 364 IR
8EA738223-001	CS 1333	8EL725573-001	CA 119 IR	8EL725674-001	CA 259 IR	8EL725770-001	CA 366 IR
8EA738232-001	CS 1334	8EL725574-001	CA 120	8EL725675-001	CA 263 IR	8EL725771-001	CA 367 IR
8EA738237-001	JS 1321	8EL725575-001	CA 121 IR	8EL725676-001	CA 264 IR	8EL725772-001	CA 368 IR
8EA738239-001	JS 1349	8EL725578-001	CA 124 IR	8EL725676-001	CA 508 IR	8EL725773-001	CA 369 IR
8EA738240-001	CS 1335	8EL725579-001	CA 125 IR	8EL725677-001	CA 268 IR	8EL725774-001	CA 37
8EA738242-001	CS 1337	8EL725580-001	CA 126 IR	8EL725679-001	CA 271 IR	8EL725775-001	CA 370 IR
8EA738244-001	CS 1339	8EL725581-001	CA 127 IR	8EL725680-001	CA 272 IR	8EL725776-001	CA 371 IR
8EA738251-001	CS 1342	8EL725582-001	CA 128 IR	8EL725681-001	CA 273	8EL725777-001	CA 372 IR
8EA738254-001	CS 1343	8EL725583-001	CA 129 IR	8EL725682-001	CA 276 IR	8EL725778-001	CA 373 IR
8EA738255-001	CS 1344	8EL725584-001	CA 130 IR	8EL725683-001	CA 277 IR	8EL725779-001	CA 374 IR
8EA738258-001	CS 1341	8EL725585-001	CA 131	8EL725686-001	CA 283	8EL725780-001	CA 375 IR
8EA738258-011	CS 1347	8EL725586-001	CA 131 IR	8EL725687-001	CA 284 IR	8EL725781-001	CA 376 IR
8EA738258-021	CS 1378	8EL725587-001	CA 132 IR	8EL725688-001	CA 287 IR	8EL725782-001	CA 377 IR
8EA738258-031	CS 1387	8EL725588-001	CA 134	8EL725689-001	CA 288 IR	8EL725783-001	CA 378 IR
8EA738258-041	CS 1338	8EL725589-001	CA 136 IR	8EL725690-001	CA 289 IR	8EL725784-001	CA 379 IR
8EA738258-051	CS 1340	8EL725591-001	CA 139 IR	8EL725691-001	CA 290 IR	8EL725785-001	CA 38
8EA738258-061	CS 1376	8EL725592-001	CA 140 IR	8EL725692-001	CA 291 IR	8EL725786-001	CA 380 IR
8EA738258-081	CS 1382	8EL725593-001	CA 141 IR	8EL725693-001	CA 292	8EL725787-001	CA 381 IR
8EA738258-091	CS 1341	8EL725597-001	CA 147	8EL725694-001	CA 293 IR	8EL725788-001	CA 382 IR
8EA738258-101	CS 1379	8EL725598-001	CA 148	8EL725695-001	CA 294 IR	8EL725789-001	CA 383 IR
8EA738258-111	CS 1383	8EL725599-001	CA 149 IR	8EL725696-001	CA 295 IR	8EL725790-001	CA 1404 IR
8EA738258-121	JS 1319	8EL725600-001	CA 150 IR	8EL725697-001	CA 296 IR	8EL725790-001	CA 384 IR
8EA738258-131	JS 1355	8EL725602-001	CA 152 IR	8EL725698-001	CA 297 IR	8EL725792-001	CA 42
8EA738258-141	JS 1357	8EL725603-001	CA 154	8EL725699-001	CA 298 IR	8EL725793-001	CA 42 IR
8EA738258-151	CS 1389	8EL725604-001	CA 155 IR	8EL725700-001	CA 299 IR	8EL725794-001	CA 45
8EA738258-161	CS 1390	8EL725605-001	CA 158 IR	8EL725701-001	CA 30	8EL725796-001	CA 46 IR
8EA738258-171	CS 1392	8EL725605-001	CA 507 IR	8EL725702-001	CA 300 IR	8EL725797-001	CA 48 IR
8EA738258-181	JS 1352	8EL725606-001	CA 15H	8EL725703-001	CA 301 IR	8EL725798-001	CA 50
8EA738258-191	CS 1384	8EL725607-001	CA 163 IR	8EL725705-001	CA 303 IR	8EL725799-001	CA 500 IR
8EA738258-201	CS 1336	8EL725608-001	CA 164	8EL725706-001	CA 304	8EL725800-001	CA 501 IR
8EA738258-211	CS 1385	8EL725609-001	CA 165 IR	8EL725707-001	CA 305 IR	8EL725801-001	CA 502 IR
8EA738258-221	JS 1356	8EL725610-001	CA 166	8EL725708-001	CA 306 IR	8EL725802-001	CA 503 IR
8EA738258-231	CS 1332	8EL725611-001	CA 169 IR	8EL725709-001	CA 307 IR	8EL725803-001	CA 504 IR
8EA738258-241	JS 1318	8EL725612-001	CA 170 IR	8EL725710-001	CA 308 IR	8EL725804-001	CA 505 IR
8EA738258-251	JS 1353	8EL725614-001	CA 172 IR	8EL725712-001	CA 310 IR	8EL725805-001	CA 506 IR
8EA738258-261	CS 1345	8EL725615-001	CA 173 IR	8EL725713-001	CA 1028 IR	8EL725809-001	CA 510 IR
8EA738258-271	CS 1346	8EL725616-001	CA 174 IR	8EL725713-001	CA 311 IR	8EL725810-001	CA 511 IR
8EA738258-281	CS 1377	8EL725617-001	CA 175 IR	8EL725714-001	CA 312 IR	8EL725811-001	CA 512 IR
8EA738258-291	CS 1386	8EL725618-001	CA 176 IR	8EL725715-001	CA 313 IR	8EL725812-001	CA 513 IR
8EA738258-301	CS 1391	8EL725619-001	CA 178 IR	8EL725716-001	CA 314 IR	8EL725813-001	CA 514 IR
8EA738258-311	CS 1396	8EL725620-001	CA 17H	8EL725717-001	CA 315 IR	8EL725814-001	CA 515 IR
8EA738258-311	CS 613	8EL725621-001	CA 17V	8EL725719-001	CA 317 IR	8EL725815-001	CA 516 IR
8EA738258-321	JS 1317	8EL725622-001	CA 180	8EL725720-001	CA 318 IR	8EL725816-001	CA 517 IR
8EA738258-331	JS 1320	8EL725623-001	CA 183	8EL725721-001	CA 319 IR	8EL725817-001	CA 518 IR
8EA738258-341	JS 1359	8EL725624-001	CA 184	8EL725722-001	CA 320 IR	8EL725818-001	CA 519 IR
8EA738258-351	JS 1361	8EL725625-001	CA 186 IR	8EL725723-001	CA 321 IR	8EL725821-001	CA 521 IR
8EA738258-361	CS 1348	8EL725626-001	CA 187 IR	8EL725724-001	CA 322 IR	8EL725822-001	CA 522 IR
8EA738258-371	CS 1380	8EL725627-001	CA 189 IR	8EL725725-001	CA 323 IR	8EL725824-001	CA 524 IR
8EA738258-381	CS 1388	8EL725628-001	CA 18H	8EL725726-001	CA 324 IR	8EL725825-001	CA 525 IR
8EA738258-391	JS 1350	8EL725629-001	CA 18V	8EL725727-001	CA 325 IR	8EL725826-001	CA 526 IR
8EA738258-401	JS 1358	8EL725630-001	CA 190 IR	8EL725728-001	CA 326 IR	8EL725827-001	CA 527 IR
8EA738258-411	JS 1360	8EL725631-001	CA 191 IR	8EL725729-001	CA 327 IR	8EL725829-001	CA 529 IR
8EA738258-421	JS 1362	8EL725632-001	CA 192 IR	8EL725730-001	CA 328 IR	8EL725830-001	CA 530 IR
8EA738258-431	JS 1363	8EL725633-001	CA 195 IR	8EL725731-001	CA 329 IR	8EL725831-001	CA 532 IR
8EA738258-441	JS 1366	8EL725634-001	CA 196 IR	8EL725734-001	CA 331 IR	8EL725832-001	CA 533 IR
8EA738258-451	CS 1398	8EL725635-001	CA 198 IR	8EL725735-001	CA 332 IR	8EL725833-001	CA 534 IR
8EA738258-461	CS 1401	8EL725636-001	CA 199 IR	8EL725736-001	CA 333 IR	8EL725834-001	CA 535 IR
8EA738258-471	CS 1404	8EL725637-001	CA 205 IR	8EL725737-001	CA 334 IR	8EL725835-001	CA 535 IR
8EA738258-481	CS 1405	8EL725639-001	CA 207 IR	8EL725738-001	CA 335 IR	8EL725836-001	CA 537 IR
8EA738258-491	CS 1406	8EL725640-001	CA 212 IR	8EL725740-001	CA 337 IR	8EL725837-001	CA 538 IR
8EA738258-501	CS 1407	8EL725641-001	CA 22H	8EL725741-001	CA 338 IR	8EL725838-001	CA 539 IR
8EA738258-511	CS 1408	8EL725643-001	CA 221 IR	8EL725742-001	CA 339 IR	8EL725839-001	CA 540 IR
8EA738258-521	JS 1364	8EL725644-001	CA 222 IR	8EL725743-001	CA 340 IR	8EL725840-001	CA 541 IR
8EA738258-531	JS 1365	8EL725646-001	CA 224 IR	8EL725744-001	CA 341 IR	8EL725841-001	CA 542 IR
8EA738258-541	CS 1393	8EL725647-001	CA 225 IR	8EL725745-001	CA 342 IR	8EL725842-001	CA 547 IR

O.E. No.	HC-PARTS	O.E. No.	HC-PARTS	O.E. No.	HC-PARTS	O.E. No.	HC-PARTS
8EL725843-001	CA 548 IR	8EL725931-001	CA 647 IR	8EL726318-001	JA 173 IR	8EL726549-001	JA 682 IR
8EL725844-001	CA 549 IR	8EL725932-001	CA 648 IR	8EL726319-001	JA 174 IR	8EL730000-001	CA 702 IR
8EL725845-001	CA 55	8EL725933-001	CA 649 IR	8EL726320-001	JA 175 IR	8EL730001-001	CA 703 IR
8EL725846-001	CA 550 IR	8EL725935-001	CA 69 IR	8EL726321-001	JA 176	8EL730002-001	CA 704 IR
8EL725847-001	CA 556 IR	8EL725936-001	CA 70	8EL726322-001	JA 177 IR	8EL730003-001	CA 705 IR
8EL725848-001	CA 557 IR	8EL725937-001	CA 71	8EL726323-001	JA 178 IR	8EL730004-001	CA 706 IR
8EL725849-001	CA 558 IR	8EL725941-001	CA 75	8EL726324-001	JA 179 IR	8EL730006-001	CA 708 IR
8EL725851-001	CA 560 IR	8EL725942-001	CA 76	8EL726325-001	JA 180 IR	8EL730007-001	CA 709
8EL725852-001	CA 561 IR	8EL725943-001	CA 76 IR	8EL726326-001	JA 181 IR	8EL730008-001	CA 710 IR
8EL725853-001	CA 562 IR	8EL725944-001	CA 77 IR	8EL726327-001	JA 182 IR	8EL730009-001	CA 711 IR
8EL725854-001	CA 563 IR	8EL725945-001	CA 78	8EL726328-001	JA 183 IR	8EL730010-001	CA 712 IR
8EL725855-001	CA 564 IR	8EL725947-001	CA 81 IR	8EL726329-001	JA 184 IR	8EL730011-001	CA 713 IR
8EL725856-001	CA 566 IR	8EL725948-001	CA 84	8EL726330-001	JA 185 IR	8EL730012-001	CA 714 IR
8EL725857-001	CA 567 IR	8EL725949-001	CA 84 IR	8EL726331-001	JA 186 IR	8EL730013-001	CA 715 IR
8EL725858-001	CA 568 IR	8EL725950-001	CA 85 IR	8EL726332-001	JA 187 IR	8EL730014-001	CA 716 IR
8EL725859-001	CA 569 IR	8EL725951-001	CA 87 IR	8EL726333-001	JA 188 IR	8EL730015-001	CA 717 IR
8EL725860-001	CA 570 IR	8EL725952-001	CA 88	8EL726334-001	JA 189 IR	8EL730016-001	CA 1030 IR
8EL725861-001	CA 572 IR	8EL725953-001	CA 88 IR	8EL726335-001	JA 190	8EL730016-001	CA 718 IR
8EL725862-001	CA 574 IR	8EL725954-001	CA 89	8EL726336-001	JA 191 IR	8EL730017-001	CA 1029 IR
8EL725863-001	CA 579 IR	8EL725955-001	CA 93	8EL726337-001	JA 192 IR	8EL730017-001	CA 611 IR
8EL725864-001	CA 580 IR	8EL725956-001	CA 93 IR	8EL726338-001	JA 193	8EL730018-001	CA 720 IR
8EL725865-001	CA 581 IR	8EL725957-001	CA 94 IR	8EL726339-001	JA 194 IR	8EL730019-001	CA 721
8EL725866-001	CA 582 IR	8EL725958-001	CA 96 IR	8EL726340-001	JA 195	8EL730020-001	CA 722 IR
8EL725867-001	CA 583 IR	8EL725960-001	CA 99 IR	8EL726341-001	JA 196	8EL730021-001	CA 723 IR
8EL725868-001	CA 584 IR	8EL726079-001	CS 331	8EL726342-001	JA 197 IR	8EL730022-001	CA 724 IR
8EL725869-001	CA 586 IR	8EL726256-001	JA 100	8EL726343-001	JA 198 IR	8EL730023-001	CA 725 IR
8EL725870-001	CA 587 IR	8EL726257-001	JA 101	8EL726344-001	JA 199 IR	8EL730024-001	CA 726 IR
8EL725871-001	CA 588 IR	8EL726258-001	JA 102	8EL726345-001	JA 531 IR	8EL730025-001	CA 727 IR
8EL725872-001	CA 589 IR	8EL726259-001	JA 103	8EL726346-001	JA 543 IR	8EL730026-001	CA 728 IR
8EL725873-001	CA 590 IR	8EL726260-001	JA 104 IR	8EL726349-001	JA 546 IR	8EL730027-001	CA 729 IR
8EL725875-001	CA 592 IR	8EL726261-001	JA 105 IR	8EL726350-001	JA 551 IR	8EL730028-001	CA 730 IR
8EL725876-001	CA 593 IR	8EL726262-001	JA 107 IR	8EL726351-001	JA 552 IR	8EL730029-001	CA 731 IR
8EL725877-001	CA 594 IR	8EL726263-001	JA 108 IR	8EL726352-001	JA 553 IR	8EL730030-001	CA 732 IR
8EL725878-001	CA 595 IR	8EL726264-001	JA 109 IR	8EL726353-001	JA 554 IR	8EL730031-001	CA 733 IR
8EL725879-001	CA 596 IR	8EL726265-001	JA 110	8EL726354-001	JA 555 IR	8EL730032-001	CA 734 IR
8EL725880-001	CA 597 IR	8EL726266-001	JA 111	8EL726355-001	JA 559 IR	8EL730033-001	CA 735 IR
8EL725881-001	CA 60 IR	8EL726268-001	JA 113 IR	8EL726356-001	JA 565 IR	8EL730034-001	CA 736 IR
8EL725882-001	CA 600 IR	8EL726269-001	JA 114	8EL726357-001	JA 571 IR	8EL730035-001	CA 737 IR
8EL725883-001	CA 601 IR	8EL726270-001	JA 115 IR	8EL726358-001	JA 573 IR	8EL730036-001	CA 738 IR
8EL725884-001	CA 602 IR	8EL726271-001	JA 116 IR	8EL726359-001	JA 575 IR	8EL730037-001	CA 739 IR
8EL725885-001	CA 603 IR	8EL726272-001	JA 117 IR	8EL726360-001	JA 576 IR	8EL730038-001	CA 740 IR
8EL725886-001	CA 604 IR	8EL726273-001	JA 118	8EL726361-001	JA 577 IR	8EL730039-001	CA 741
8EL725887-001	CA 605 IR	8EL726274-001	JA 119	8EL726362-001	JA 578 IR	8EL730040-001	CA 742 IR
8EL725888-001	CA 606 IR	8EL726275-001	JA 120	8EL726363-001	JA 585 IR	8EL730041-001	CA 743 IR
8EL725889-001	CA 607 IR	8EL726276-001	JA 121	8EL726364-001	JA 598 IR	8EL730042-001	CA 744 IR
8EL725890-001	CA 608 IR	8EL726277-001	JA 125 IR	8EL726365-001	JA 599 IR	8EL730044-001	CA 746
8EL725891-001	CA 609 IR	8EL726278-001	JA 127 IR	8EL726366-001	JA 651	8EL730046-001	CA 550 IR
8EL725892-001	CA 61 IR	8EL726279-001	JA 128 IR	8EL726367-001	JA 652 IR	8EL730046-001	CA 748 IR
8EL725893-001	CA 610 IR ▲	8EL726280-001	JA 129 IR	8EL726368-001	JA 653 IR	8EL730047-001	CA 227 IR
8EL725894-001	CA 1029 IR	8EL726281-001	JA 130	8EL726369-001	JA 654 IR	8EL730047-001	CA 749 IR
8EL725894-001	CA 611 IR	8EL726282-001	JA 131	8EL726370-001	JA 655 IR	8EL730048-001	CA 808 IR
8EL725895-001	CA 612 IR	8EL726283-001	JA 134	8EL726371-001	JA 656	8EL730049-001	CA 809 IR
8EL725896-001	CA 613 IR	8EL726284-001	JA 137	8EL726372-001	JA 657 IR ▲	8EL730050-001	CA 810 IR
8EL725897-001	CA 614 IR	8EL726285-001	JA 138	8EL726373-001	JA 658 IR	8EL730051-001	CA 811 IR
8EL725898-001	CA 615 IR	8EL726286-001	JA 139	8EL726374-001	JA 659 IR	8EL730053-001	CA 813 IR
8EL725899-001	CA 616 IR	8EL726287-001	JA 140	8EL726375-001	JA 660 IR	8EL730054-001	CA 814 IR
8EL725900-001	CA 617 IR	8EL726288-001	JA 141 IR	8EL726376-001	JA 661 IR	8EL730055-001	CA 815 IR
8EL725901-001	CA 618 IR	8EL726289-001	JA 142 IR	8EL726377-001	JA 662 IR	8EL730056-001	CA 816 IR
8EL725902-001	CA 619 IR	8EL726290-001	JA 143	8EL726378-001	JA 663 IR ▲	8EL730057-001	CA 817 IR
8EL725903-001	CA 62	8EL726291-001	JA 144	8EL726379-001	JA 664 IR	8EL730058-001	CA 818 IR
8EL725906-001	CA 622 IR	8EL726293-001	JA 146 IR	8EL726380-001	JA 665 IR	8EL730059-001	CA 819 IR
8EL725907-001	CA 623 IR	8EL726294-001	JA 147 IR	8EL726381-001	JA 666 IR	8EL730060-001	CA 820 IR
8EL725908-001	CA 624	8EL726295-001	JA 148 IR	8EL726382-001	JA 667 IR	8EL730061-001	CA 821 IR
8EL725909-001	CA 625 IR	8EL726296-001	JA 149	8EL726383-001	JA 668 IR	8EL730062-001	CA 822 IR
8EL725910-001	CA 626 IR	8EL726297-001	JA 150 IR	8EL726384-001	JA 669 IR	8EL730063-001	CA 823 IR
8EL725911-001	CA 627 IR	8EL726298-001	JA 151 IR	8EL726385-001	JA 670 IR	8EL730064-001	CA 824 IR
8EL725912-001	CA 628 IR	8EL726299-001	JA 152 IR	8EL726386-001	JA 671 IR	8EL730065-001	JA 676
8EL725913-001	CA 629 IR	8EL726300-001	JA 153	8EL726387-001	JA 672 IR	8EL730066-001	JA 683 IR
8EL725914-001	CA 630 IR	8EL726301-001	JA 154 IR ▲	8EL726388-001	JA 673 IR	8EL730067-001	JA 684 IR
8EL725915-001	CA 631 IR	8EL726302-001	JA 155	8EL726389-001	JA 674 IR	8EL730068-001	JA 685 IR
8EL725916-001	CA 632 IR	8EL726303-001	JA 157 ▲	8EL726390-001	JA 675 IR	8EL730069-001	JA 686
8EL725917-001	CA 633 IR	8EL726304-001	JA 158 IR	8EL726392-001	JA 677 IR	8EL730070-001	JA 687
8EL725918-001	CA 634 IR ▲	8EL726305-001	JA 159 IR	8EL726393-001	JA 678 IR	8EL730071-001	JA 688 IR
8EL725919-001	CA 635 IR	8EL726306-001	JA 160 IR	8EL726395-001	JA 680 IR	8EL730072-001	JA 689 IR
8EL725920-001	CA 636 IR	8EL726307-001	JA 161 IR	8EL726396-001	JA 681	8EL730073-001	JA 690 IR
8EL725921-001	CA 637 IR	8EL726308-001	JA 162 IR	8EL726527-001	CG 16	8EL730074-001	JA 691 IR
8EL725922-001	CA 638 IR	8EL726309-001	JA 163 IR	8EL726528-001	CG 17	8EL730075-001	JA 692 IR
8EL725923-001	CA 639 IR	8EL726310-001	JA 164 IR	8EL726529-001	CG 23K	8EL730076-001	JA 693 IR
8EL725924-001	CA 640 IR	8EL726311-001	JA 165 IR	8EL726530-001	CG 50	8EL730077-001	JA 694 IR
8EL725925-001	CA 641 IR	8EL726312-001	JA 166 IR	8EL726531-001	CG 52	8EL730078-001	JA 695 IR
8EL725926-001	CA 642 IR	8EL726313-001	JA 167 IR	8EL726532-001	CG 58	8EL730079-001	JA 696 IR
8EL725927-001	CA 634 IR	8EL726314-001	JA 168	8EL726539-001	UA 943 IR	8EL730080-001	JA 697 IR
8EL725928-001	CA 644 IR	8EL726315-001	JA 170	8EL726546-001	CA 650 IR	8EL730081-001	JA 698 IR
8EL725929-001	CA 645 IR ▲	8EL726316-001	JA 171 IR	8EL726547-001	CA 700 IR	8EL730082-001	JA 699 IR
8EL725930-001	CA 646 IR	8EL726317-001	JA 172	8EL726548-001	CA 701 IR	8EL730083-001	JA 750 IR



O.E. No.	HC-PARTS	O.E. No.	HC-PARTS	O.E. No.	HC-PARTS	O.E. No.	HC-PARTS
<b>HELLA Continued</b>							
8EL730085-001	JA 752 IR	8EL731692-001	CA 831 IR	8EL732703-001	CA 1029 IR	8EL737024-001	CA 1075 IR
8EL730086-001	JA 753 IR	8EL731693-001	CA 832 IR	8EL732703-001	CA 611 IR	8EL737025-001	CA 1076 IR
8EL730087-001	JA 754 IR	8EL731694-001	CA 833 IR	8EL732704-001	CA 1032 IR	8EL737026-001	CA 1077 IR
8EL730088-001	JA 755 IR	8EL731695-001	CA 834 IR	8EL732705-001	CA 1033 IR	8EL737027-001	CA 1078 IR
8EL730089-001	JA 756 IR	8EL731696-001	CA 835 IR	8EL732706-001	CA 1034 IR	8EL737028-001	CA 1079 IR
8EL730090-001	JA 757 IR	8EL731697-001	CA 836 IR	8EL732707-001	CA 1035 IR	8EL737029-001	CA 1080 IR
8EL730091-001	JA 758 IR	8EL731699-001	CA 838 IR	8EL732708-001	CA 1036 IR	8EL737030-001	CA 1081 IR ▲
8EL730092-001	JA 759 IR	8EL731700-001	CA 839 IR	8EL732709-001	CA 1037 IR	8EL737031-001	CA 1082 IR
8EL730093-001	JA 760 IR	8EL731701-001	CA 840 IR	8EL732710-001	CA 1038 IR	8EL737032-001	CA 1083 IR
8EL730094-001	JA 761 IR	8EL731702-001	CA 841 IR	8EL732711-001	CA 1039 IR	8EL737033-001	CA 1084 IR ▲
8EL730096-001	JA 762 IR	8EL731703-001	CA 842 IR	8EL732712-001	CA 1040 IR	8EL737034-001	CA 1085 IR
8EL730097-001	JA 763 IR	8EL731704-001	CA 843 IR	8EL732713-001	CA 1041 IR	8EL737035-001	CA 1086 IR
8EL730098-001	JA 764 IR	8EL731705-001	CA 844 IR	8EL732714-001	CA 1042 IR	8EL737036-001	CA 1087 IR
8EL730099-001	JA 765 IR	8EL731706-001	CA 845 IR	8EL732715-001	CA 1043 IR	8EL737037-001	CA 1088 IR
8EL730100-001	JA 766 IR	8EL731707-001	CA 846 IR	8EL732716-001	CA 1044 IR	8EL737038-001	CA 1089 IR
8EL730101-001	JA 767 IR	8EL731708-001	CA 847 IR	8EL732717-001	CA 1062 IR	8EL737039-001	CA 1090 IR
8EL730102-001	JA 768 IR	8EL731709-001	CA 848 IR	8EL732718-001	JA 872	8EL737040-001	CA 1091 IR
8EL730103-001	JA 769 IR	8EL731710-001	CA 849 IR	8EL732719-001	JA 873 IR	8EL737041-001	CA 1092 IR
8EL730104-001	JA 770 IR	8EL731711-001	CA 850 IR	8EL732720-001	JA 874 IR	8EL737042-001	CA 1093 IR
8EL730105-001	JA 771 IR	8EL731712-001	CA 851 IR	8EL732722-001	JA 876 IR	8EL737043-001	CA 1094 IR
8EL730106-001	JA 772 IR	8EL731713-001	CA 852 IR	8EL732723-001	JA 877 IR	8EL737044-001	CA 1095 IR
8EL730107-001	JA 773 IR	8EL731714-001	CA 853 IR	8EL732724-001	JA 878 IR	8EL737045-001	CA 1096 IR
8EL730108-001	JA 774 IR	8EL731715-001	CA 854 IR	8EL732725-001	JA 879 IR	8EL737046-001	CA 1097 IR
8EL730109-001	JA 775 IR	8EL731716-001	CA 855 IR	8EL732726-001	JA 880 IR	8EL737047-001	CA 1098 IR
8EL730110-001	JA 776 IR	8EL731717-001	CA 856 IR	8EL732727-001	JA 881 IR	8EL737048-001	CA 1099 IR
8EL730111-001	JA 777	8EL731718-001	CA 857 IR	8EL732728-001	JA 882 IR	8EL737049-001	CA 1100 IR ▲
8EL730112-001	JA 778 IR	8EL731719-001	CA 858 IR	8EL732729-001	JA 883 IR	8EL737050-001	CA 1101 IR
8EL730113-001	JA 779 IR	8EL731720-001	CA 859 IR	8EL732730-001	JA 884 IR	8EL737051-001	CA 1103 IR
8EL730114-001	JA 780 IR	8EL731721-001	CA 860 IR	8EL732731-001	JA 885 IR	8EL737052-001	CA 1104 IR
8EL730116-001	JA 782 IR	8EL731722-001	CA 861 IR	8EL732732-001	JA 886 IR	8EL737053-001	CA 1105 IR
8EL730117-001	JA 783 IR	8EL731723-001	CA 889 IR	8EL732733-001	JA 887 IR	8EL737054-001	CA 1106 IR
8EL730118-001	JA 784	8EL731724-001	CA 890 IR	8EL732734-001	JA 888 IR	8EL737055-001	CA 1107 IR ▲
8EL730119-001	JA 785 IR	8EL731725-001	CA 891 IR	8EL732735-001	JA 970 IR	8EL737056-001	JA 981 IR
8EL730121-001	JA 787 IR	8EL731726-001	CA 892 IR	8EL732736-001	JA 971 IR	8EL737057-001	JA 982
8EL730122-001	JA 788	8EL731727-001	CA 893 IR	8EL732737-001	JA 972 IR	8EL737058-001	JA 983 IR
8EL730123-001	JA 789 IR	8EL731728-001	CA 894 IR	8EL732738-001	JA 973 IR	8EL737059-001	JA 984 IR
8EL730124-001	JA 790 IR	8EL731729-001	CA 895 IR	8EL732739-001	JA 974 IR	8EL737060-001	JA 985 IR
8EL730126-001	JA 792 IR	8EL731730-001	CA 896 IR	8EL732740-001	JA 975 IR	8EL737061-001	JA 986 IR
8EL730127-001	JA 793 IR	8EL731731-001	CA 897 IR	8EL732741-001	JA 976 IR	8EL737062-001	JA 987 IR
8EL730129-001	JA 795 IR	8EL731732-001	CA 898 IR	8EL732742-001	UA 955 IR	8EL737063-001	JA 988 IR
8EL730130-001	JA 796 IR	8EL731733-001	CA 899 IR	8EL732743-001	UA 956	8EL737064-001	JA 989 IR
8EL730132-001	UA 916	8EL731734-001	CA 900 IR	8EL732744-001	UA 957	8EL737065-001	JA 990 IR
8EL730133-001	UA 917	8EL731735-001	CA 901 IR	8EL732745-001	UA 958 IR	8EL737066-001	JA 991 IR
8EL730134-001	UA 918	8EL731736-001	CA 902 IR	8EL732746-001	UA 959	8EL737067-001	JA 992 IR
8EL730135-001	UA 919 IR	8EL731737-001	CA 903 IR	8EL732747-001	UA 960	8EL737068-001	JA 994 IR
8EL730136-001	UA 920 IR	8EL731738-001	CA 904 IR	8EL732748-001	UA 961	8EL737069-001	JA 995 IR
8EL730137-001	UA 921 IR	8EL731739-001	JA 798 IR	8EL732749-001	UA 962 IR	8EL737070-001	JA 996 IR
8EL730138-001	UA 922	8EL731740-001	JA 799 IR	8EL732750-001	UA 963 IR	8EL737071-001	JA 1116 IR
8EL730139-001	UA 923 IR	8EL731741-001	JA 800	8EL732751-001	UA 964 IR	8EL737072-001	JA 1117 IR
8EL730140-001	UA 924 IR	8EL731742-001	JA 801 IR	8EL732752-001	UA 965 IR	8EL737073-001	JA 1118 IR
8EL730141-001	UA 925 IR	8EL731743-001	JA 802 IR	8EL732753-001	UA 966 IR	8EL737074-001	JA 1119 IR
8EL730142-001	UA 926	8EL731744-001	JA 803 IR	8EL732867-001	JA 977 IR	8EL737075-001	JA 1120 IR
8EL730143-001	UA 927	8EL731745-001	JA 804 IR	8EL732868-001	JA 978 IR	8EL737076-001	JA 1121 IR
8EL730144-001	UA 928	8EL731746-001	JA 805 IR	8EL732869-001	JA 979 IR	8EL737077-001	JA 1122 IR
8EL730145-001	UA 929 IR	8EL731747-001	JA 806 IR	8EL732870-001	JA 980 IR	8EL737078-001	UA 968 IR
8EL730146-001	UA 930 IR	8EL731748-001	JA 807 IR	8EL732871-001	CA 1046 IR	8EL737079-001	UA 969
8EL730147-001	UA 931 IR	8EL731749-001	JA 862 IR	8EL732872-001	CA 1047 IR	8EL737080-001	UA 1108 IR
8EL730148-001	UA 932	8EL731750-001	JA 863 IR	8EL732873-001	CA 1048 IR	8EL737142-001	CA 1136 IR
8EL730149-001	UA 933 IR	8EL731751-001	JA 864 IR	8EL732874-001	CA 1049 IR	8EL737143-001	JA 1123 IR
8EL730150-001	UA 934 IR	8EL731752-001	JA 865 IR	8EL732875-001	CA 1050 IR	8EL737144-001	JA 1124
8EL730151-001	UA 935 IR	8EL731753-001	JA 866 IR	8EL732876-001	UA 967 IR	8EL737156-001	CA 1102 IR
8EL730152-001	UA 936 IR	8EL731754-001	JA 867 IR	8EL732900-001	CA 1045 IR	8EL737157-001	CA 1137 IR
8EL730153-001	UA 937 IR	8EL731755-001	JA 868 IR	8EL737001-001	CA 1051 IR	8EL737158-001	CA 1138 IR
8EL730154-001	UA 938 IR	8EL731756-001	JA 869 IR	8EL737002-001	CA 1052 IR	8EL737159-001	CA 1139 IR
8EL730155-001	UA 939 IR	8EL731757-001	JA 870 IR	8EL737003-001	CA 1053 IR	8EL737160-001	CA 1140 IR ▲
8EL730156-001	UA 940 IR	8EL731758-001	JA 871 IR	8EL737004-001	CA 1054 IR	8EL737161-001	CA 1141 IR
8EL730157-001	UA 941 IR	8EL732688-001	CA 905 IR	8EL737005-001	CA 1055 IR	8EL737162-001	CA 1142 IR
8EL730158-001	UA 942 IR	8EL732689-001	CA 906 IR	8EL737006-001	CA 1056 IR	8EL737163-001	CA 1143 IR
8EL730159-001	UA 943 IR	8EL732690-001	CA 907 IR	8EL737007-001	CA 1057 IR	8EL737164-001	CA 1144 IR
8EL730160-001	UA 944 IR	8EL732691-001	CA 908 IR	8EL737008-001	CA 1058 IR	8EL737165-001	JA 1125
8EL730161-001	UA 945 IR	8EL732692-001	CA 909 IR	8EL737009-001	CA 1059 IR	8EL737166-001	JA 1126 IR
8EL730163-001	UA 947 IR	8EL732693-001	CA 910 IR	8EL737010-001	CA 1060 IR	8EL737167-001	JA 1127 IR
8EL730164-001	UA 948 IR	8EL732694-001	CA 298 IR	8EL737011-001	CA 1061 IR	8EL737168-001	JA 1128 IR
8EL730165-001	UA 949	8EL732694-001	CA 911 IR	8EL737012-001	CA 1063 IR	8EL737169-001	JA 1130 IR
8EL730166-001	UA 950	8EL732695-001	CA 912 IR	8EL737013-001	CA 1064 IR	8EL737170-001	JA 1131 IR
8EL730167-001	UA 951	8EL732696-001	CA 913 IR	8EL737014-001	CA 1065 IR	8EL737171-001	JA 1132 IR
8EL730168-001	UA 952 IR	8EL732697-001	CA 914 IR	8EL737015-001	CA 1066 IR	8EL737172-001	JA 1133 IR
8EL730169-001	UA 953 IR	8EL732698-001	CA 915 IR	8EL737016-001	CA 1067 IR	8EL737173-001	JA 1134 IR
8EL730170-001	UA 954	8EL732699-001	CA 1027 IR	8EL737017-001	CA 1068 IR	8EL737174-001	JA 1162 IR
8EL731686-001	CA 825 IR	8EL732700-001	CA 1028 IR	8EL737018-001	CA 1069 IR	8EL737175-001	JA 1163 IR
8EL731687-001	CA 826 IR	8EL732700-001	CA 311 IR	8EL737019-001	CA 1070 IR	8EL737176-001	JA 1164 IR
8EL731688-001	CA 827 IR	8EL732701-001	CA 1029 IR	8EL737020-001	CA 1071 IR	8EL737177-001	JA 1165 IR
8EL731689-001	CA 828 IR	8EL732701-001	CA 611 IR	8EL737021-001	CA 1072 IR	8EL737178-001	UA 1109 IR
8EL731690-001	CA 829 IR	8EL732702-001	CA 1030 IR	8EL737022-001	CA 1073 IR	8EL737192-001	CA 1145 IR
8EL731691-001	CA 830 IR	8EL732702-001	CA 718 IR	8EL737023-001	CA 1074 IR	8EL737193-001	CA 1146 IR

O.E. No.	HC-PARTS	O.E. No.	HC-PARTS	O.E. No.	HC-PARTS	O.E. No.	HC-PARTS
8EL737194-001	CA 1147 IR	8EL737355-001	JA 1188 IR	8EL737490-001	CA 1320 IR	8EL737611-001	CA 1403 IR
8EL737195-001	CA 1148 IR	8EL737359-001	CA 1233 IR	8EL737492-001	CA 1321 IR	8EL737612-001	JA 1407 IR
8EL737196-001	CA 1149 IR	8EL737360-001	CA 1234 IR	8EL737493-001	CA 1322 IR	8EL737613-001	CA 1404 IR
8EL737197-001	CA 1150 IR	8EL737363-001	CA 1235 IR	8EL737495-001	JA 1351 IR	8EL737613-001	CA 384 IR
8EL737198-001	CA 1151 IR	8EL737364-001	CA 1236 IR	8EL737496-001	CA 1323 IR	8EL737616-001	JA 1408 IR
8EL737199-001	CA 1152 IR	8EL737365-001	CA 1237 IR	8EL737498-001	CA 1324 IR	8EL737617-001	CA 1433 IR
8EL737200-001	CA 1153 IR	8EL737366-001	CA 1238 IR	8EL737499-001	CA 1325 IR	8EL737618-001	CA 1434 IR
8EL737201-001	CA 1154 IR	8EL737367-001	CA 1239 IR	8EL737500-001	CA 1326 IR	8EL737619-001	CA 1435 IR
8EL737202-001	CA 1155 IR	8EL737368-001	CA 1240 IR	8EL737501-001	CA 1327 IR	8EL737620-001	JA 1409
8EL737203-001	CA 1156 IR	8EL737369-001	CA 1241 IR	8EL737502-001	CA 1328 IR	8EL737624-001	JA 1410 IR
8EL737204-001	CA 1157 IR	8EL737370-001	UA 1214	8EL737503-001	CA 1329 IR	8EL737625-001	JA 1411 IR
8EL737205-001	CA 1158 IR	8EL737371-001	CA 1242 IR	8EL737505-001	JA 1352 IR	8EL737626-001	CA 1436 IR
8EL737206-001	CA 1159 IR	8EL737372-001	CA 1243 IR	8EL737507-001	CA 1330 IR	8EL737630-001	JA 1412 IR
8EL737207-001	CA 1160 IR	8EL737374-001	JA 1270	8EL737509-001	CA 1331 IR	8EL737631-001	JA 1413 IR
8EL737208-001	CA 1161 IR	8EL737375-001	JA 1271 IR	8EL737511-001	CA 1332 IR	8EL737632-001	CA 1437 IR
8EL737209-001	CA 1189 IR	8EL737377-001	CA 1244 IR	8EL737513-001	CA 1333 IR	8EL737633-001	CA 1438 IR
8EL737210-001	CA 1190 IR	8EL737378-001	CA 1245 IR	8EL737515-001	CA 1334 IR	8EL737634-001	CA 1439 IR
8EL737211-001	CA 1191 IR	8EL737379-001	CA 1246 IR	8EL737516-001	CA 1335 IR	8EL737635-001	CA 1440 IR
8EL737212-001	CA 1192 IR	8EL737380-001	CA 1247 IR	8EL737518-001	CA 1336 IR	8EL737636-001	JA 1414 IR
8EL737213-001	CA 1193 IR	8EL737381-001	CA 1248 IR	8EL737519-001	JA 1353 IR	8EL737638-001	CA 1441 IR
8EL737214-001	CA 1194 IR	8EL737383-001	JA 1272 IR	8EL737520-001	CA 1337 IR	8EL737639-001	CA 1442 IR
8EL737215-001	CA 1195 IR	8EL737384-001	JA 1273 IR	8EL737521-001	CA 1338 IR	8EL737641-001	CA 1443 IR
8EL737216-001	CA 1196 IR	8EL737386-001	CA 1250 IR	8EL737522-001	JA 1354 IR	8EL737642-001	CA 1444 IR
8EL737217-001	CA 1197 IR	8EL737387-001	JA 1274 IR	8EL737523-001	JA 1355 IR	8EL737643-001	CA 1445 IR
8EL737218-001	CA 1198 IR	8EL737388-001	JA 1275 IR	8EL737524-001	JA 1356 IR	8EL737644-001	CA 1446 IR
8EL737219-001	CA 1199 IR	8EL737390-001	JA 1276 IR	8EL737525-001	JA 1357 IR	8EL737645-001	CA 1447 IR
8EL737220-001	CA 1200 IR	8EL737391-001	JA 1277 IR	8EL737527-001	CA 1339 IR	8EL737646-001	JA 1415 IR
8EL737221-001	JA 1166 IR	8EL737392-001	JA 1278 IR	8EL737528-001	JA 1358 IR	8EL737646-001	CA 1496 IR
8EL737222-001	JA 1167 IR	8EL737393-001	JA 1279 IR	8EL737529-001	CA 1340 IR	8EL737647-001	CA 1448 IR
8EL737223-001	JA 1168 IR	8EL737394-001	JA 1280 IR	8EL737531-001	JA 1359 IR	8EL737647-001	CA 1497 IR
8EL737224-001	JA 1169 IR	8EL737395-001	JA 1281 IR	8EL737533-001	JA 1360 IR	8EL737648-001	CA 1449 IR
8EL737225-001	JA 1170 IR	8EL737396-001	JA 1282 IR	8EL737534-001	JA 1361 IR	8EL737648-001	CA 1498 IR
8EL737226-001	JA 1171 IR	8EL737397-001	CA 1251 IR	8EL737535-001	CA 1341 IR	8EL737649-001	CA 1499 IR
8EL737227-001	UA 1110 IR	8EL737398-001	CA 1252 IR	8EL737536-001	JA 1362	8EL737649-001	JA 1416 IR
8EL737228-001	UA 1111 IR	8EL737399-001	CA 1253 IR	8EL737538-001	CA 1342 IR	8EL737650-001	JA 1417 IR
8EL737229-001	UA 1112 IR	8EL737400-001	CA 1254 IR	8EL737539-001	CA 1343 IR	8EL737651-001	CA 1450 IR
8EL737230-001	UA 1113 IR	8EL737401-001	CA 1255 IR	8EL737541-001	CA 1344 IR	8EL737652-001	JA 1418 IR
8EL737232-001	UA 1115 IR	8EL737402-001	CA 1256 IR	8EL737542-001	CA 1345 IR	8EL737653-001	CA 1451 IR
8EL737233-001	UA 1210 IR	8EL737404-001	CA 1257 IR	8EL737544-001	CA 1346 IR	8EL737654-001	CA 1452 IR
8EL737234-001	UA 1211	8EL737405-001	CA 1258 IR	8EL737546-001	CA 1347 IR	8EL737655-001	CA 1453 IR
8EL737275-001	CA 1201 IR	8EL737414-001	JA 1283	8EL737547-001	JA 1363 IR	8EL737657-001	CA 1454 IR
8EL737276-001	CA 1202 IR	8EL737418-001	CA 1259 IR	8EL737548-001	JA 1364 IR	8EL737658-001	CA 1455 IR
8EL737277-001	CA 1203 IR	8EL737423-001	CA 1260 IR	8EL737549-001	CA 1348 IR	8EL737661-001	CA 1456 IR
8EL737280-001	CA 1206 IR	8EL737425-001	CA 1261 IR	8EL737551-001	CA 1349 IR	8EL737662-001	CA 1457 IR
8EL737281-001	CA 1207 IR	8EL737426-001	JA 1284 IR	8EL737552-001	CA 1350 IR	8EL737663-001	CA 1458 IR
8EL737282-001	CA 1208 IR	8EL737428-001	JA 1286 IR	8EL737553-001	JA 1365 IR	8EL737664-001	CA 1459 IR
8EL737283-001	CA 1209 IR	8EL737429-001	CA 1262 IR	8EL737554-001	CA 1378 IR	8EL737665-001	CA 1460 IR
8EL737284-001	CA 1216 IR	8EL737432-001	CA 1265 IR	8EL737555-001	CA 1379 IR	8EL737666-001	CA 1461 IR
8EL737285-001	CA 1217 IR	8EL737433-001	CA 1266 IR	8EL737556-001	JA 1366 IR	8EL737667-001	CA 1462 IR
8EL737286-001	CA 1218 IR	8EL737434-001	CA 1267 IR	8EL737558-001	JA 1367 IR	8EL737668-001	CA 1463 IR
8EL737287-001	CA 1219 IR	8EL737435-001	CA 1268 IR	8EL737560-001	CA 1380 IR	8EL737669-001	CA 1464 IR
8EL737295-001	CA 1220 IR	8EL737436-001	CA 1269 IR	8EL737561-001	CA 1381 IR	8EL737670-001	CA 1465 IR
8EL737296-001	CA 1221 IR	8EL737437-001	CA 1297 IR	8EL737562-001	CA 1382 IR	8EL737671-001	CA 1466 IR
8EL737297-001	CA 1222 IR	8EL737438-001	CA 1298 IR	8EL737563-001	CA 1383 IR	8EL737672-001	CA 1467 IR
8EL737298-001	CA 1216 IR	8EL737439-001	CA 1299 IR	8EL737564-001	CA 1384 IR	8EL737673-001	CA 1468 IR
8EL737299-001	CA 1224 IR	8EL737440-001	CA 1300 IR	8EL737565-001	CA 1385 IR	8EL737674-001	CA 1469 IR
8EL737301-001	JA 1172 IR	8EL737441-001	CA 1301 IR	8EL737566-001	CA 1386 IR	8EL737675-001	JA 1419 IR
8EL737302-001	CA 1225 IR	8EL737442-001	CA 1302 IR	8EL737568-001	JA 1368 IR	8EL737678-001	CA 1470 IR
8EL737303-001	JA 165 IR	8EL737444-001	CA 1303 IR	8EL737569-001	JA 1369 IR	8EL737679-001	CA 1471 IR
8EL737304-001	JA 1173 IR	8EL737445-001	CA 1304 IR	8EL737570-001	JA 1370 IR	8EL737684-001	CA 1472 IR
8EL737305-001	CA 1226 IR	8EL737447-001	CA 1305 IR	8EL737572-001	CA 1387 IR	8EL737685-001	CA 1473 IR
8EL737307-001	CA 1227 IR	8EL737448-001	CA 1306 IR	8EL737573-001	CA 1388 IR	8EL737687-001	JA 1420 IR
8EL737307-001	CA 305 IR	8EL737449-001	CA 1307 IR	8EL737574-001	JA 1371 IR	8EL737688-001	CA 1474 IR
8EL737308-001	JA 1174 IR	8EL737450-001	CA 1308 IR	8EL737576-001	CA 1389 IR	8EL737689-001	CA 1475 IR
8EL737309-001	CA 1228 IR	8EL737451-001	CA 1309 IR	8EL737577-001	CA 1390 IR	8EL737690-001	CA 1591 IR
8EL737310-001	CA 1229 IR	8EL737452-001	CA 1310 IR	8EL737580-001	CA 1391 IR	8EL737691-001	CA 1477 IR
8EL737311-001	JA 1175 IR	8EL737453-001	CA 1311 IR	8EL737581-001	JA 1372 IR	8EL737694-001	JA 1421 IR
8EL737315-001	JA 1176 IR	8EL737455-001	CA 1312 IR	8EL737589-001	JA 1373 IR	8EL737695-001	CA 1478 IR
8EL737316-001	JA 1177 IR	8EL737456-001	JA 1287 IR	8EL737590-001	CA 1392 IR	8EL737697-001	JA 1422 IR
8EL737321-001	JA 1178 IR	8EL737457-001	CA 1313 IR	8EL737591-001	CA 1393 IR	8EL737698-001	CA 1479 IR
8EL737323-001	JA 1179 IR	8EL737458-001	JA 1288 IR	8EL737592-001	JA 1374 IR	8EL737704-001	CA 1480 IR
8EL737324-001	JA 1180 IR	8EL737459-001	CA 1314 IR	8EL737593-001	CA 1394 IR	8EL737705-001	JA 1423 IR
8EL737325-001	JA 1181 IR	8EL737461-001	CA 1315 IR	8EL737595-001	CA 1395 IR	8EL737707-001	CA 1481 IR
8EL737327-001	JA 1182 IR	8EL737462-001	JA 1289 IR	8EL737596-001	JA 1375 IR	8EL737709-001	UA 1215
8EL737328-001	JA 1183 IR	8EL737466-001	JA 1290 IR	8EL737597-001	JA 1376 IR	8EL737710-001	CA 1482 IR
8EL737329-001	JA 1129 IR	8EL737469-001	CA 1316 IR	8EL737598-001	CA 1396 IR	8EL737711-001	CA 1483 IR
8EL737339-001	JA 1184 IR	8EL737470-001	CA 1317 IR	8EL737599-001	CA 1397 IR	8EL737712-001	CA 1484 IR
8EL737343-001	CA 1230 IR	8EL737471-001	JA 1291 IR	8EL737600-001	CA 1398 IR	8EL737713-001	CA 1485 IR
8EL737344-001	CA 1231 IR	8EL737472-001	JA 1292 IR	8EL737601-001	CA 1399 IR	8EL737714-001	CA 1486 IR
8EL737347-001	CA 1232 IR	8EL737473-001	JA 1293 IR	8EL737602-001	JA 1377 IR	8EL737715-001	CA 1487 IR
8EL737349-001	UA 1212	8EL737475-001	CA 1318 IR	8EL737603-001	CA 1400 IR	8EL737716-001	CA 1488 IR
8EL737350-001	UA 1213	8EL737481-001	JA 1294 IR	8EL737604-001	JA 1405 IR	8EL737717-001	JA 1424 IR
8EL737352-001	JA 1185 IR	8EL737482-001	JA 1295 IR	8EL737606-001	CA 1401 IR	8EL737718-001	JA 1425 IR
8EL737353-001	JA 1186 IR	8EL737483-001	JA 1296 IR	8EL737607-001	CA 1402 IR	8EL737719-001	JA 1426 IR
8EL737354-001	JA 1187 IR	8EL737489-001	CA 1319 IR	8EL737610-001	JA 1406 IR	8EL737720-001	JA 1427 IR



O.E. No.	HC-PARTS	O.E. No.	HC-PARTS	O.E. No.	HC-PARTS	O.E. No.	HC-PARTS
<b>HELLA Continued</b>							
8EL737721-001	JA 1428 IR	8EL737845-001	CA 1573 IR	8EL737983-001	CA 1661 IR	8EL738117-001	CA 1748 IR
8EL737723-001	JA 1429 IR	8EL737846-001	CA 1574 IR	8EL737984-001	CA 1662 IR	8EL738118-001	JA 1720 IR
8EL737724-001	CA 1489 IR	8EL737847-001	CA 1575 IR	8EL737985-001	CA 1663 IR	8EL738121-001	CA 1749 IR
8EL737726-001	JA 1430 IR	8EL737848-001	CA 1576 IR	8EL737986-001	CA 1664 IR	8EL738122-001	CA 1750 IR
8EL737727-001	CA 1490 IR	8EL737849-001	CA 1577 IR	8EL737987-001	CA 1665 IR	8EL738123-001	CA 1751 IR
8EL737728-001	JA 1431 IR	8EL737851-001	JA 1537 IR	8EL737989-001	CA 1666 IR	8EL738124-001	JA 1721 IR
8EL737731-001	CA 1491 IR	8EL737855-001	CA 1578 IR	8EL737990-001	JA 1615 IR	8EL738125-001	CA 1752 IR
8EL737736-001	JA 1513 IR	8EL737857-001	CA 1579 IR	8EL737992-001	CA 1667 IR	8EL738126-001	CA 1753 IR
8EL737737-001	JA 1514 IR	8EL737858-001	UA 1538 IR	8EL737993-001	JA 1616 IR	8EL738128-001	CA 1754 IR
8EL737738-001	CA 1492 IR	8EL737860-001	CA 1580 IR	8EL737994-001	CA 1668 IR	8EL738129-001	CA 1755 IR
8EL737739-001	CA 1493 IR	8EL737861-001	CA 1581 IR	8EL737995-001	CA 1669 IR	8EL738130-001	CA 1756 IR
8EL737740-001	CA 1494 IR	8EL737862-001	CA 1582 IR	8EL737996-001	CA 1670 IR	8EL738131-001	CA 1757 IR
8EL737743-001	JA 1515 IR	8EL737863-001	CA 1583 IR	8EL737997-001	CA 1671 IR	8EL738133-001	JA 1722 IR
8EL737745-001	CA 1495 IR	8EL737866-001	CA 1584 IR	8EL737998-001	CA 1672 IR	8EL738134-001	CA 1758 IR
8EL737746-001	CA 1496 IR	8EL737868-001	CA 1585 IR	8EL738001-001	CA 1673 IR	8EL738137-001	JA 1723 IR
8EL737747-001	CA 1497 IR	8EL737871-001	CA 1586 IR	8EL738003-001	CA 1674 IR	8EL738140-001	CA 1759 IR
8EL737748-001	CA 1498 IR	8EL737872-001	CA 1587 IR	8EL738004-001	UA 1620 IR	8EL738141-001	CA 1760 IR
8EL737749-001	CA 1499 IR	8EL737873-001	CA 1588 IR	8EL738006-001	CA 1675 IR	8EL738143-001	JA 1724 IR
8EL737750-001	CA 1500 IR	8EL737874-001	CA 1589 IR	8EL738008-001	CA 1676 IR	8EL738144-001	CA 1761 IR
8EL737752-001	JA 1516 IR	8EL737875-001	CA 1590 IR	8EL738009-001	CA 1677 IR	8EL738145-001	JA 1725 IR
8EL737753-001	CA 1501 IR	8EL737877-001	JA 1539 IR	8EL738010-001	CA 1678 IR	8EL738146-001	JA 1726 IR
8EL737754-001	CA 1502 IR	8EL737879-001	JA 1594 IR	8EL738011-001	CA 1679 IR	8EL738147-001	CA 1762 IR
8EL737756-001	CA 1503 IR	8EL737883-001	JA 1595 IR	8EL738012-001	CA 1680 IR	8EL738148-001	CA 1763 IR
8EL737757-001	CA 1504 IR	8EL737884-001	JA 1596 IR	8EL738014-001	CA 1681 IR	8EL738150-001	JA 1727 IR
8EL737758-001	CA 1505 IR	8EL737885-001	CA 1591 IR	8EL738015-001	CA 1682 IR	8EL738153-001	JA 1728 IR
8EL737759-001	CA 1506 IR	8EL737886-001	CA 1592 IR	8EL738017-001	JA 1617 IR	8EL738155-001	JA 1783 IR
8EL737761-001	CA 1507 IR	8EL737887-001	CA 1593 IR	8EL738018-001	JA 1618 IR	8EL738159-001	CA 1764 IR
8EL737762-001	CA 1508 IR	8EL737888-001	CA 1621 IR	8EL738019-001	CA 1683 IR	8EL738160-001	CA 1765 IR
8EL737764-001	JA 1517 IR	8EL737889-001	CA 1622 IR	8EL738020-001	CA 1684 IR	8EL738161-001	CA 1766 IR
8EL737768-001	CA 1509 IR	8EL737890-001	CA 1623 IR	8EL738021-001	CA 1685 IR	8EL738162-001	CA 1767 IR
8EL737769-001	CA 1510 IR	8EL737894-001	CA 1624 IR	8EL738025-001	CA 1686 IR	8EL738163-001	CA 1768 IR
8EL737770-001	CA 1511 IR	8EL737895-001	CA 1625 IR	8EL738031-001	JA 1702 IR	8EL738164-001	CA 1769 IR
8EL737771-001	CA 1512 IR	8EL737896-001	CA 1626 IR	8EL738033-001	JA 1703 IR	8EL738170-001	CA 1770 IR
8EL737772-001	JA 1518 IR	8EL737897-001	JA 1597 IR	8EL738035-001	CA 1687 IR	8EL738172-001	CA 1771 IR
8EL737774-001	JA 1519 IR	8EL737898-001	JA 1598	8EL738036-001	CA 1688 IR	8EL738175-001	JA 1784 IR
8EL737776-001	JA 1520 IR	8EL737902-001	CA 1627 IR	8EL738037-001	JA 1704 IR	8EL738176-001	JA 1785 IR
8EL737777-001	CA 1540 IR	8EL737903-001	CA 1628 IR	8EL738041-001	CA 1689 IR	8EL738177-001	JA 1786 IR
8EL737778-001	CA 1541 IR	8EL737907-001	CA 1629 IR	8EL738044-001	JA 1705	8EL738178-001	CA 1772 IR
8EL737779-001	CA 1542 IR	8EL737908-001	JA 1599 IR	8EL738045-001	JA 1706	8EL738179-001	JA 1787 IR
8EL737780-001	CA 1543 IR	8EL737909-001	CA 1630 IR	8EL738046-001	JA 1707	8EL738182-001	CA 1773 IR
8EL737781-001	CA 1544 IR	8EL737910-001	CA 1631 IR	8EL738047-001	CA 1690 IR	8EL738183-001	CA 1774 IR
8EL737782-001	CA 1545 IR	8EL737913-001	CA 1632 IR	8EL738048-001	CA 1691 IR	8EL738185-001	CA 1775 IR
8EL737783-001	CA 1546 IR	8EL737916-001	CA 1633 IR	8EL738049-001	CA 1692 IR	8EL738186-001	CA 1776 IR
8EL737784-001	CA 1547 IR	8EL737917-001	JA 1600 IR	8EL738051-001	JA 1613 IR	8EL738187-001	CA 1777 IR
8EL737785-001	CA 1548 IR	8EL737918-001	JA 1601 IR	8EL738053-001	CA 1693 IR	8EL738188-001	CA 1778 IR
8EL737786-001	CA 1549 IR	8EL737922-001	JA 1602 IR	8EL738054-001	CA 1694 IR	8EL738189-001	CA 1779 IR
8EL737787-001	CA 1550 IR	8EL737923-001	JA 1603 IR	8EL738055-001	CA 1695 IR	8EL738190-001	CA 1780 IR
8EL737788-001	CA 1551 IR	8EL737924-001	JA 1604 IR	8EL738057-001	CA 1696 IR	8EL738191-001	CA 1781 IR
8EL737789-001	CA 1552 IR	8EL737925-001	CA 1634 IR	8EL738058-001	CA 1697 IR	8EL738192-001	CA 1782 IR
8EL737791-001	CA 1553 IR	8EL737926-001	CA 1635 IR	8EL738059-001	CA 1698 IR	8EL738193-001	CA 1810 IR
8EL737795-001	JA 1521 IR	8EL737927-001	CA 1636 IR	8EL738063-001	CA 1699 IR	8EL738194-001	CA 1811 IR
8EL737796-001	JA 1522 IR	8EL737928-001	CA 1637 IR	8EL738064-001	CA 1700 IR	8EL738195-001	CA 1812 IR
8EL737798-001	JA 1523 IR	8EL737929-001	CA 1638 IR	8EL738065-001	CA 1701 IR	8EL738196-001	CA 1813 IR
8EL737799-001	JA 1524 IR	8EL737930-001	CA 1639 IR	8EL738066-001	CA 1729 IR	8EL738197-001	CA 1814 IR
8EL737800-001	JA 1525 IR	8EL737931-001	CA 1640 IR	8EL738067-001	CA 1730 IR	8EL738200-001	CA 1815 IR
8EL737801-001	CA 1554 IR	8EL737932-001	CA 1641 IR	8EL738068-001	CA 1731 IR	8EL738201-001	CA 1729 IR
8EL737803-001	JA 1526 IR	8EL737933-001	CA 1642 IR	8EL738070-001	CA 1732 IR	8EL738202-001	CA 1817 IR
8EL737804-001	CA 1555 IR	8EL737935-001	CA 1643 IR	8EL738071-001	CA 1733 IR	8EL738203-001	CA 1818 IR
8EL737805-001	JA 1527 IR	8EL737937-001	CA 1644 IR	8EL738072-001	JA 1708 IR	8EL738204-001	CA 1819 IR
8EL737808-001	CA 1556 IR	8EL737938-001	CA 1645 IR	8EL738073-001	JA 1709 IR	8EL738205-001	CA 1820 IR
8EL737809-001	JA 1528 IR	8EL737939-001	JA 1605 IR	8EL738079-001	JA 1710 IR	8EL738206-001	CA 1821 IR
8EL737810-001	JA 1529	8EL737941-001	JA 1606 IR	8EL738082-001	CA 1734 IR	8EL738207-001	JA 1788 IR
8EL737811-001	CA 1557 IR	8EL737944-001	JA 1607 IR	8EL738083-001	CA 1735 IR	8EL738208-001	JA 1789 IR
8EL737812-001	CA 1558 IR	8EL737945-001	JA 1608 IR	8EL738084-001	CA 1736 IR	8EL738210-001	JA 1790 IR
8EL737813-001	CA 1559 IR	8EL737946-001	CA 1646 IR	8EL738085-001	CA 1737 IR	8EL738211-001	CA 1822 IR
8EL737814-001	CA 1560 IR	8EL737947-001	CA 1647 IR	8EL738086-001	JA 1711 IR	8EL738211-011	CA 1829 IR
8EL737819-001	JA 1530 IR	8EL737950-001	JA 1609 IR	8EL738087-001	JA 1712 IR	8EL738211-021	CA 1847 IR
8EL737821-001	CA 1561 IR	8EL737952-001	UA 1619	8EL738087-001	JA 1712 IR	8EL738211-031	CA 1856 IR
8EL737822-001	CA 1562 IR	8EL737954-001	JA 1610	8EL738088-001	JA 1713 IR	8EL738211-041	CA 1869 IR
8EL737824-001	CA 1563 IR	8EL737955-001	JA 1611 IR	8EL738090-001	CA 1738 IR	8EL738211-051	CA 1872 IR
8EL737825-001	CA 1564 IR	8EL737956-001	CA 1648 IR	8EL738093-001	CA 1739 IR	8EL738211-061	JA 1805 IR
8EL737826-001	JA 1531 IR	8EL737957-001	CA 1649 IR	8EL738094-001	CA 1740 IR	8EL738211-071	JA 1809 IR
8EL737827-001	JA 1532 IR	8EL737961-001	JA 1612 IR	8EL738096-001	CA 1741 IR	8EL738211-081	CA 1855 IR
8EL737828-001	JA 1533 IR	8EL737964-001	CA 1650 IR	8EL738097-001	JA 1714 IR	8EL738211-091	CA 1859 IR
8EL737829-001	CA 1565 IR	8EL737965-001	CA 1651 IR	8EL738099-001	CA 1742 IR	8EL738211-101	CA 1861 IR
8EL737832-001	CA 1566 IR	8EL737968-001	CA 1652 IR	8EL738100-001	CA 1743 IR	8EL738211-111	CA 1851 IR
8EL737833-001	CA 1567 IR	8EL737969-001	CA 1653 IR	8EL738102-001	JA 1715 IR	8EL738211-121	CA 1853 IR
8EL737835-001	CA 1568 IR	8EL737970-001	CA 1654 IR	8EL738103-001	JA 1716 IR	8EL738211-131	CA 1854 IR
8EL737836-001	CA 1569 IR	8EL737974-001	JA 1614 IR	8EL738104-001	JA 1717 IR	8EL738211-141	CA 1860 IR
8EL737837-001	JA 1534 IR	8EL737975-001	CA 1655 IR	8EL738106-001	JA 1718 IR	8EL738211-151	CA 1862 IR
8EL737838-001	JA 1535 IR	8EL737976-001	CA 1656 IR	8EL738109-001	JA 1719 IR	8EL738211-161	JA 1797 IR
8EL737839-001	JA 1536 IR	8EL737978-001	CA 1657 IR	8EL738112-001	CA 1744 IR	8EL738211-171	JA 1807 IR
8EL737840-001	CA 1570 IR	8EL737980-001	CA 1658 IR	8EL738114-001	CA 1745 IR	8EL738211-181	JA 1897 IR
8EL737841-001	CA 1571 IR	8EL737981-001	CA 1659 IR	8EL738115-001	CA 1746 IR	8EL738211-191	CA 1841 IR
8EL737844-001	CA 1572 IR	8EL737982-001	CA 1660 IR	8EL738116-001	CA 1747 IR	8EL738211-201	CA 1846 IR

O.E. No.	HC-PARTS	O.E. No.	HC-PARTS	O.E. No.	HC-PARTS	O.E. No.	HC-PARTS
8EL738211-211	CA 1848 IR	8EL749558-001	CA 1837 IR	LR135-70	JA 105 IR	LR150-410	JA 577 IR
8EL738211-221	CA 1850 IR	8EL749559-001	CA 1838 IR	LR135-74	JA 116 IR	LR150-410B	JA 577 IR
8EL738211-231	CA 1863 IR			LR135-74B	JA 116 IR	LR150-410C	JA 577 IR
8EL738211-241	CA 1868 IR	HITACHI		LR135-86	JA 116 IR	LR150-410CA	JA 577 IR
8EL738211-251	CA 1870 IR	LR1100-501	JA 1370 IR	LR135-86B	JA 116 IR	LR150-410F	JA 577 IR
8EL738211-261	CA 1871 IR	LR1100-501B	JA 1370 IR	LR135-86C	JA 116 IR	LR150-410G	JA 577 IR
8EL738211-271	CA 1876 IR	LR1100-502	JA 1521 IR	LR135-86F	JA 116 IR	LR150-419	JA 577 IR
8EL738211-281	JA 1803 IR	LR1100-502B	JA 1521 IR	LR135-95	JA 116 IR	LR150-419B	JA 577 IR
8EL738211-291	JA 1804 IR	LR1100-502C	JA 1521 IR	LR135-95B	JA 116 IR	LR150-419BA	JA 577 IR
8EL738211-301	JA 1894 IR	LR1100-502D	JA 1521 IR	LR140-119	JA 565 IR	LR150-419F	JA 577 IR
8EL738211-311	JA 1895 IR	LR1100-502E	JA 1521 IR	LR140-119C	JA 565 IR	LR150-421	JA 761 IR
8EL738211-321	CA 1830 IR	LR1100-502F	JA 1521 IR	LR140-128	JA 171 IR	LR150-421C	JA 761 IR
8EL738211-331	CA 1834 IR	LR1100-502G	JA 1521 IR	LR140-130B	JA 565 IR	LR150-428E	JA 660 IR
8EL738211-341	CA 1839 IR	LR1100-502H	JA 1521 IR	LR140-130P	JA 565 IR	LR150-428S	JA 660 IR
8EL738211-351	CA 1840 IR	LR1100-502J	JA 1521 IR	LR140-132	JA 105 IR	LR150-428T	JA 660 IR
8EL738211-361	CA 1845 IR	LR1100-502K	JA 1521 IR	LR140-136	JA 171 IR	LR150-430C	JA 185 IR
8EL738211-371	JA 1806 IR	LR1100-502L	JA 1521 IR	LR140-402	JA 565 IR	LR150-430S	JA 185 IR
8EL738211-381	CA 1857 IR	LR1100-502M	JA 1521 IR	LR140-402	JA 565 IR	LR150-430T	JA 185 IR
8EL738211-391	CA 1867 IR	LR1100-502N	JA 1521 IR	LR140-410	JA 801 IR	LR150-431	JA 680 IR
8EL738211-401	CA 1842 IR	LR1100-503	JA 1901 IR	LR140-410B	JA 801 IR	LR150-432	JA 680 IR
8EL738211-411	CA 1866 IR	LR1100-503B	JA 1901 IR	LR140-410BA	JA 801 IR	LR150-434	JA 761 IR
8EL738211-421	CA 1873 IR	LR1100-503C	JA 1901 IR	LR140-410F	JA 801 IR	LR150-434B	JA 761 IR
8EL738211-431	CA 1874 IR	LR1100-503E	JA 1901 IR	LR140-410G	JA 801 IR	LR150-435	JA 185 IR
8EL738211-441	CA 1875 IR	LR1100-503F	JA 1901 IR	LR140-411	JA 801 IR	LR150-435T	JA 185 IR
8EL738211-451	JA 1808 IR	LR1100-504C	JA 1521 IR	LR140-411B	JA 801 IR	LR150-438	JA 680 IR
8EL738211-461	JA 1896 IR	LR1100-504E	JA 1521 IR	LR140-411BA	JA 801 IR	LR150-438B	JA 680 IR
8EL738211-471	JA 1898	LR1100-504E	JA 1521 IR	LR140-411F	JA 801 IR	LR150-439	JA 680 IR
8EL738211-481	CA 1858 IR	LR1100-505	JA 1521 IR	LR140-411G	JA 801 IR	LR150-439B	JA 680 IR
8EL738211-491	CA 1864 IR	LR1100-505B	JA 1521 IR	LR140-415	JA 186 IR	LR150-441	JA 761 IR
8EL738211-501	CA 1865 IR	LR1100-505E	JA 1521 IR	LR140-415B	JA 186 IR	LR150-441C	JA 761 IR
8EL738211-511	JA 1796 IR	LR1100-507	JA 1899 IR	LR140-423	JA 801 IR	LR150-441E	JA 761 IR
8EL738211-521	JA 1891 IR	LR1100-507B	JA 1899 IR	LR140-423F	JA 801 IR	LR150-442	JA 761 IR
8EL738211-531	JA 1892 IR	LR1100-507C	JA 1899 IR	LR140-423G	JA 801 IR	LR150-443S	JA 660 IR
8EL738211-541	JA 1893 IR	LR1100-508	JA 1899 IR	LR140-429B	JA 801 IR	LR150-443T	JA 660 IR
8EL738211-551	CA 1877 IR	LR1100-508B	JA 1899 IR	LR140-701	JA 652 IR	LR150-444B	JA 761 IR
8EL738211-561	CA 1879 IR	LR1100-508C	JA 1899 IR	LR140-703	JA 652 IR	LR150-448	JA 761 IR
8EL738211-571	CA 1880 IR	LR1100-508E	JA 1899 IR	LR140-705	JA 652 IR	LR150-449B	JA 761 IR
8EL738211-581	CA 1882 IR	LR1100-508F	JA 1899 IR	LR145-701	JA 652 IR	LR150-449C	JA 761 IR
8EL738211-591	JA 1899 IR	LR1100-703	JA 1357 IR	LR145-701B	JA 652 IR	LR150-450B	JA 577 IR
8EL738211-601	JA 1901 IR	LR1100-703B	JA 1357 IR	LR145-701C	JA 652 IR	LR150-453	JA 761 IR
8EL738211-611	CA 1883 IR	LR1100-724	JA 1611 IR	LR145-701E	JA 652 IR	LR150-453B	JA 761 IR
8EL738211-621	CA 1884 IR	LR1100-724B	JA 1611 IR	LR145-701F	JA 652 IR	LR150-52	JA 104 IR
8EL738211-631	CA 1885 IR	LR1100-725	JA 1357 IR	LR145-701GA	JA 652 IR	LR150-53	JA 104 IR
8EL738211-641	CA 1886 IR	LR1100-725B	JA 1357 IR	LR145-701GB	JA 652 IR	LR150-64	JA 197 IR
8EL738211-651	CA 1887 IR	LR1100-725C	JA 1357 IR	LR145-710	JA 652 IR	LR150-79	JA 162 IR
8EL738211-661	CA 1890 IR	LR1110-502	JA 1900 IR	LR150-710	JA 652 IR	LR150-79B	JA 162 IR
8EL738211-671	CA 1904 IR	LR1110-502B	JA 1900 IR	LR150-101B	JA 104 IR	LR150-79C	JA 162 IR
8EL738211-681	CA 1905 IR	LR1110-502C	JA 1900 IR	LR150-111	JA 197 IR	LR150-79S	JA 162 IR
8EL738211-691	CA 1910 IR	LR1110-502F	JA 1900 IR	LR150-125	JA 104 IR	LR150-98	JA 104 IR
8EL738211-701	CA 1912 IR	LR1110-503	JA 1900 IR	LR150-125B	JA 104 IR	LR150-98B	JA 104 IR
8EL738211-711	JA 1902	LR1110-503B	JA 1900 IR	LR150-135	JA 655 IR	LR150-98E	JA 104 IR
8EL738211-721	CA 1881 IR	LR1110-503C	JA 1900 IR	LR150-135E	JA 655 IR	LR150-99	JA 104 IR
8EL738211-731	CA 1913 IR	LR1110-503E	JA 1900 IR	LR150-136B	JA 661 IR	LR150-99B	JA 104 IR
8EL738211-751	JA 1792 IR	LR1110-503F	JA 1900 IR	LR150-136C	JA 661 IR	LR155-15	JA 109 IR
8EL738211-761	CA 1908 IR	LR1110-705	JA 990 IR	LR150-136E	JA 661 IR	LR155-15C	JA 109 IR
8EL738211-771	CA 1915 IR	LR1110-705B	JA 990 IR	LR150-147B	JA 655 IR	LR155-16B	JA 162 IR
8EL738211-781	CA 1917 IR	LR1110-709	JA 990 IR	LR150-147C	JA 655 IR	LR155-16P	JA 162 IR
8EL738211-801	CA 1933 IR	LR1110-709B	JA 990 IR	LR150-151	JA 197 IR	LR155-16P	JA 162 IR
8EL738211-811	CA 1937 IR	LR1110-713	JA 1712 IR	LR150-151B	JA 197 IR	LR155-18	JA 109 IR
8EL738211-821	CA 1938 IR	LR1110-713B	JA 1712 IR	LR150-162	JA 655 IR	LR155-20	JA 986 IR
8EL738211-831	CA 1939 IR	LR1110-713C	JA 1712 IR	LR150-165	JA 884 IR	LR155-20B	JA 986 IR
8EL738213-001	CA 1823 IR	LR1110-713V	JA 1712 IR	LR150-189	CA 306 IR	LR155-23	JA 197 IR
8EL738214-001	CA 1824 IR	LR1110-717	JA 1712 IR	LR150-190	CA 704 IR	LR155-25	JA 197 IR
8EL738215-001	JA 1791	LR1110-717B	JA 1712 IR	LR150-191	CA 704 IR	LR155-29	JA 986 IR
8EL738217-001	CA 1825 IR	LR1110-720	JA 990 IR	LR150-192	JA 655 IR	LR155-407C	JA 577 IR
8EL738218-001	CA 1826 IR	LR1110-723	JA 990 IR	LR150-199	JA 197 IR	LR155-407CA	JA 577 IR
8EL738221-001	CA 1827 IR	LR1110-723B	JA 990 IR	LR150-200	JA 109 IR	LR155-408	JA 162 IR
8EL738224-001	CA 1828 IR	LR1110-723C	JA 990 IR	LR150-201	JA 661 IR	LR155-409	JA 577 IR
8EL738225-001	JA 1793 IR	LR1110-723E	JA 990 IR	LR150-201B	JA 661 IR	LR155-410	JA 577 IR
8EL738226-001	JA 1794 IR	LR1120-701	CA 1394 IR	LR150-202	JA 862 IR	LR155-410B	JA 577 IR
8EL738229-001	JA 1795 IR	LR1190-908C	CA 10000 IR-XP	LR150-204	JA 862 IR	LR155-410BA	JA 577 IR
8EL738231-001	CA 1831 IR	LR1190-915B	CA 10001 IR-XP	LR150-205	JA 661 IR	LR155-410F	JA 577 IR
8EL738235-001	CA 1832 IR	LR135-105	JA 116 IR	LR150-205B	JA 661 IR	LR155-414	JA 577 IR
8EL738238-001	JA 1798 IR	LR135-107	JA 105 IR	LR150-206	JA 862 IR	LR155-414F	JA 577 IR
8EL738245-001	CA 1833 IR	LR135-115	JA 116 IR	LR150-211	JA 862 IR	LR155-418B	JA 680 IR
8EL738247-001	JA 1800 IR	LR135-116	JA 116 IR	LR150-211B	JA 862 IR	LR155-419B	JA 680 IR
8EL738252-001	JA 1801 IR	LR135-118	JA 116 IR	LR150-212	JA 862 IR	LR155-420	JA 577 IR
8EL738253-001	CA 1835 IR	LR135-124	JA 116 IR	LR150-30	JA 125 IR	LR160-104	JA 107 IR
8EL738256-001	JA 1802 IR	LR135-126	JA 116 IR	LR150-30B	JA 125 IR	LR160-105	JA 158 IR
8EL738257-001	CA 1836 IR	LR135-127	JA 116 IR	LR150-31	JA 104 IR	LR160-107	JA 779 IR
8EL748558-001	CA 1837 IR	LR135-128	JA 116 IR	LR150-35	JA 104 IR	LR160-107B	JA 779 IR
8EL749554-001	CA 1843 IR	LR135-58	JA 116 IR	LR150-36	JA 104 IR	LR160-108	JA 183 IR
8EL749555-001	CA 1844 IR	LR135-58B	JA 116 IR	LR150-401	JA 573 IR	LR160-108B	JA 183 IR
8EL749556-001	CA 1849 IR	LR135-61	JA 105 IR	LR150-401C	JA 573 IR	LR160-109C	JA 887 IR
8EL749557-001	CA 1852 IR	LR135-61B	JA 105 IR	LR150-402	JA 573 IR	LR160-113	JA 107 IR
				LR150-402C	JA 573 IR	LR160-120	JA 158 IR

O.E. No.	HC-PARTS	O.E. No.	HC-PARTS	O.E. No.	HC-PARTS	O.E. No.	HC-PARTS
<b>HITACHI Continued</b>							
LR160-121	JA 158 IR	LR165-708C	JA 974 IR	LR170-734B	JA 1122 IR	LT125-02	JA 102
LR160-124	JA 158 IR	LR165-709	JA 694 IR	LR170-738	JA 974 IR	LT125-05	JA 102
LR160-125	JA 107 IR	LR165-709B	JA 694 IR	LR170-738	JA 974 IR	LT130-72	JA 100
LR160-130	JA 158 IR ▲	LR165-711	JA 1182 IR	LR170-738B	JA 974 IR	LT130-81	JA 100
LR160-131	JA 765 IR	LR165-711B	JA 1182 IR	LR170-738B	JA 974 IR	LT130-89	JA 786
LR160-137	JA 109 IR	LR165-714	JA 1790 IR	LR170-738C	JA 974 IR	LT135-13	JA 100
LR160-138	JA 109 IR	LR170-02	JA 807 IR	LR170-738E	JA 974 IR	LT135-13B	JA 100
LR160-140	JA 754 IR	LR170-02B	JA 807 IR	LR170-739	JA 1122 IR	LT135-19	JA 100
LR160-144	JA 669 IR	LR170-22	JA 776 IR	LR170-739B	JA 1122 IR	LT135-20	JA 100
LR160-154	JA 754 IR	LR170-402	JA 758 IR	LR170-740	JA 1420 IR	LT135-22	JA 100
LR160-166	JA 108 IR	LR170-402B	JA 758 IR	LR170-740B	JA 1420 IR	LT135-24	JA 100
LR160-168	JA 754 IR ▲	LR170-402C	JA 758 IR	LR170-741	JA 1406 IR	LT135-30	JA 100
LR160-401	JA 181 IR	LR170-402C	JA 758 IR	LR170-746	JA 1182 IR	LT135-35	JA 100
LR160-401C	JA 181 IR	LR170-402E	JA 758 IR	LR170-746B	JA 1182 IR	LT135-35B	JA 100
LR160-412	JA 180 IR	LR170-402F	JA 758 IR	LR170-746C	JA 1182 IR	LT135-35C	JA 100
LR160-412B	JA 180 IR	LR170-404	JA 182 IR	LR170-746E	JA 1182 IR	LT135-36C	JA 100
LR160-412F	JA 180 IR	LR170-404B	JA 182 IR	LR170-746F	JA 1182 IR	LT135-54	JA 100
LR160-412G	JA 180 IR	LR170-404C	JA 182 IR	LR170-746G	JA 1182 IR	LT135-68	JA 100 ▲
LR160-414	JA 765 IR ▲	LR170-405	JA 184 IR	LR170-746J	JA 1182 IR	LT135-69	JA 100
LR160-417	JA 765 IR	LR170-406	JA 773 IR	LR170-746K	JA 1182 IR	LT135-73	JA 784
LR160-42	JA 108 IR	LR170-406B	JA 773 IR	LR170-746M	JA 1182 IR	LT135-73B	JA 784
LR160-421B	JA 1291 IR ▲	LR170-406C	JA 773 IR	LR170-748B	JA 1182 IR ▲	LT140-106	JA 686
LR160-421C	JA 1291 IR ▲	LR170-406F	JA 773 IR	LR170-750	JA 1182 IR	LT140-106B	JA 686
LR160-421E	JA 1291 IR	LR170-407	JA 678 IR	LR170-750B	JA 1182 IR	LT140-106C	JA 686
LR160-422B	JA 662 IR	LR170-407E	JA 678 IR	LR170-750C	JA 1182 IR	LT140-106E	JA 686
LR160-426	JA 780 IR	LR170-407S	JA 678 IR	LR170-758	JA 1283	LT140-107C	JA 686
LR160-426E	JA 780 IR	LR170-407T	JA 678 IR	LR170-764	JA 1610	LT140-107E	JA 686
LR160-426S	JA 780 IR	LR170-408C	JA 678 IR	LR170-768	JA 1790 IR	LT145-42	JA 103
LR160-426T	JA 780 IR	LR170-408S	JA 678 IR	LR180-501	JA 1290 IR	LT150-03	JA 101
LR160-427	JA 780 IR	LR170-408T	JA 678 IR	LR180-501B	JA 1290 IR	LT150-04	JA 103
LR160-427C	JA 780 IR	LR170-411	JA 673 IR	LR180-501C	JA 1290 IR	LT150-05	JA 101
LR160-427S	JA 780 IR	LR170-411B	JA 673 IR	LR180-504	JA 1290 IR	LT150-05B	JA 101
LR160-427T	JA 780 IR	LR170-411C	JA 673 IR	LR180-710B	JA 1186 IR	LT150-10	JA 101
LR160-42B	JA 108 IR	LR170-411D	JA 673 IR	LR180-725	JA 762 IR	LT150-10B	JA 103
LR160-440	JA 180 IR	LR170-411E	JA 673 IR	LR180-725C	JA 762 IR	LT150-113	JA 119
LR160-440F	JA 180 IR	LR170-411F	JA 673 IR	LR180-725E	JA 762 IR	LT150-113B	JA 119
LR160-441	JA 180 IR	LR170-411P	JA 673 IR	LR180-735	JA 1374 IR	LT150-114B	JA 119
LR160-441F	JA 180 IR	LR170-414	JA 773 IR	LR180-735B	JA 1374 IR	LT150-12	JA 101
LR160-446	JA 873 IR	LR170-415	JA 874 IR	LR180-736B	JA 1292 IR	LT150-120	JA 119
LR160-446B	JA 873 IR	LR170-415B	JA 874 IR	LR180-737B	JA 762 IR	LT150-122	JA 103
LR160-446C	JA 873 IR	LR170-415C	JA 874 IR	LR180-737C	JA 762 IR	LT150-123	JA 103
LR160-446E	JA 873 IR	LR170-417B	JA 769 IR	LR180-741	JA 1287 IR	LT150-125	JA 103
LR160-449	JA 180 IR ▲	LR170-417C	JA 769 IR	LR180-741B	JA 1287 IR	LT150-13	JA 103
LR160-450	JA 180 IR ▲	LR170-417E	JA 769 IR	LR180-741H	JA 1287 IR	LT150-154	JA 681
LR160-451D	JA 1801 IR	LR170-417F	JA 769 IR	LR180-749	JA 1702 IR	LT150-16	JA 101
LR160-452D	JA 1801 IR	LR170-419	JA 871 IR	LR180-749B	JA 1702 IR	LT150-17	JA 101
LR160-67	JA 779 IR ▲	LR170-419B	JA 871 IR	LR180-749C	JA 1702 IR	LT150-18	JA 103
LR160-67B	JA 779 IR ▲	LR170-420	JA 863 IR	LR180-749E	JA 1702 IR	LT150-187	JA 103 ▲
LR160-67C	JA 779 IR	LR170-420B	JA 863 IR	LR180-762	JA 1607 IR	LT150-188	JA 103
LR160-67E	JA 779 IR ▲	LR170-421	JA 182 IR	LR180-762B	JA 1607 IR	LT150-19	JA 103
LR160-67G	JA 779 IR ▲	LR170-421B	JA 182 IR	LR180-766	JA 1409	LT150-195	JA 681
LR160-67H	JA 779 IR ▲	LR170-422	JA 871 IR	LR180-768	JA 1607 IR	LT150-196	JA 681
LR160-707	JA 165 IR	LR170-424B	JA 758 IR	LR185-701	JA 1713 IR	LT150-21	JA 119
LR160-708	JA 165 IR ▲	LR170-427	JA 863 IR	LR185-701B	JA 1713 IR	LT150-22	JA 103
LR160-709	JA 165 IR	LR170-427B	JA 863 IR	LR185-701C	JA 1713 IR	LT150-22B	JA 103
LR160-710	JA 778 IR	LR170-427BA	JA 863 IR	LR185-701H	JA 1713 IR	LT150-23	JA 101
LR160-715	JA 163 IR	LR170-427C	JA 863 IR	LR185-702	JA 1713 IR	LT150-23B	JA 101
LR160-724	JA 1363 IR	LR170-502B	JA 769 IR	LR190-704	JA 767 IR ▲	LT150-24	JA 101
LR160-727	JA 1423 IR	LR170-502C	JA 769 IR	LR190-709	JA 767 IR	LT150-24B	JA 101
LR160-727B	JA 1423 IR	LR170-502P	JA 769 IR	LR190-709B	JA 767 IR ▲	LT150-25	JA 103
LR160-727C	JA 1423 IR	LR170-502Q	JA 769 IR	LR190-711	JA 767 IR	LT150-26	JA 103
LR160-728	JA 1516 IR	LR170-504B	JA 769 IR	LR190-711G	JA 767 IR	LT150-26B	JA 103
LR160-728B	JA 1516 IR	LR170-505	JA 1172 IR	LR190-719	JA 975 IR	LT150-40	JA 686
LR160-728C	JA 1516 IR	LR170-505B	JA 1172 IR	LR190-719B	JA 975 IR	LT150-45	JA 101
LR160-728E	JA 1516 IR	LR170-509C	JA 1526 IR	LR190-734	JA 1528 IR	LT150-46	JA 101
LR160-728F	JA 1516 IR	LR170-509E	JA 1526 IR	LR190-734B	JA 1528 IR	LT150-47	JA 101
LR160-77	JA 158 IR	LR170-509F	JA 1526 IR	LR190-734C	JA 1528 IR	LT150-48	JA 103
LR160-78	JA 158 IR	LR170-509G	JA 1526 IR	LR190-734E	JA 1528 IR	LT150-49	JA 103
LR160-78B	JA 158 IR	LR170-509H	JA 1526 IR	LR190-734G	JA 1528 IR	LT150-54	JA 119
LR160-82	JA 198 IR	LR170-511	JA 1172 IR	LR190-734H	JA 1528 IR	LT150-57	JA 686
LR160-82B	JA 198 IR	LR170-511B	JA 1172 IR	LR190-747	JA 1606 IR	LT150-59	JA 101
LR160-84	JA 198 IR	LR170-701	JA 691 IR	LR190-752	JA 1602 IR	LT150-62	JA 119
LR160-84B	JA 198 IR	LR170-701B	JA 691 IR	LR190-752B	JA 1602 IR	LT150-72	JA 119
LR160-93	JA 107 IR	LR170-701E	JA 691 IR	LR225-403	JA 187 IR	LT155-08	JA 686
LR160-96	JA 183 IR	LR170-702	JA 1422 IR	LR225-408B	JA 1171 IR	LT155-08B	JA 686
LR160-96B	JA 183 IR	LR170-702B	JA 1422 IR	LR225-408C	JA 1171 IR	S108-63	JS 310
LR160-96C	JA 183 IR	LR170-714	JA 781 IR	LR225-408E	JA 1171 IR	S108-89	JS 310
LR160-97B	JA 669 IR	LR170-715	JA 166 IR	LR225-409E	JA 1171 IR	S114-103	JS 302
LR160-97C	JA 669 IR	LR170-715B	JA 166 IR	LR225-65	JA 187 IR	S114-121	JS 303
LR165-704	JA 695 IR	LR170-716	JA 166 IR ▲	LR225-65B	JA 187 IR	S114-122	JS 303
LR165-704B	JA 695 IR	LR170-717	JA 781 IR ▲	LR225-65C	JA 187 IR	S114-126M	JS 307
LR165-707	JA 653 IR	LR170-732	JA 698 IR	LR225-65E	JA 187 IR	S114-139	JS 307
LR165-707B	JA 653 IR	LR170-732B	JA 698 IR	LR225-65P	JA 187 IR	S114-140	JS 310
LR165-708	JA 974 IR	LR170-732C	JA 698 IR	LR225-67P	JA 187 IR ▲	S114-141	JS 310
LR165-708B	JA 974 IR	LR170-734	JA 1122 IR	LR235-402	JA 672 IR	S114-146	JS 731



O.E. No.	HC-PARTS	O.E. No.	HC-PARTS	O.E. No.	HC-PARTS	O.E. No.	HC-PARTS
S114-149	JS 310	S114-317B	JS 556	S114-501	CS 282	S114-869	JS 1158
S114-151	JS 340	S114-318	JS 556	S114-501A	CS 282	S114-871	JS 1225
S114-152	JS 301	S114-318A	JS 556	S114-505	JS 751	S114-902	CS 1418
S114-155	JS 301	S114-319	JS 304	S114-509	JS 654	S114-902A	CS 1418
S114-160	JS 755	S114-320	JS 304	S114-516	JS 938	S114-903	CS 1192
S114-160A	JS 300	S114-320A	JS 304	S114-516A	JS 938	S114-903A	CS 1192
S114-160B	JS 300	S114-322	JS 649	S114-517	JS 763	S114-905	CS 1379
S114-160D	JS 300	S114-322A	JS 649	S114-517C	JS 763	S114-906	CS 1379
S114-160E	JS 300	S114-340	JS 375	S114-519A	JS 937	S114-907	CS 1257
S114-160F	JS 300	S114-341	JS 375	S114-520A	JS 766	S114-91	JS 343
S114-160G	JS 300	S114-344	JS 306	S114-520B	JS 766	S114-922	CS 1418
S114-160H	JS 300	S114-345	JS 364	S114-523	JS 627	S114-925	JS 1158
S114-161	JS 301	S114-345A	JS 364	S114-525A	JS 937	S114-938	CS 1379
S114-161B	JS 301	S114-345B	JS 364	S114-526	JS 893	S114-943	CS 1379
S114-161E	JS 301	S114-348	JS 303	S114-526A	JS 893	S12-19	JS 379
S114-161F	JS 301	S114-348A	JS 303	S114-526B	JS 893	S12-19C	JS 379
S114-163	JS 755	S114-349A	JS 731	S114-528	JS 1104	S12-19K	JS 379
S114-163B	JS 755	S114-349B	JS 731	S114-528A	JS 1104	S12-41A	JS 677
S114-163E	JS 300	S114-350	JS 375	S114-530	JS 766	S12-59	JS 677
S114-163F	JS 755	S114-351	JS 375	S114-533	JS 766	S12-63	JS 379
S114-164	JS 340	S114-357	JS 389	S114-534	JS 766	S12-63A	JS 379
S114-164A	JS 340	S114-357A	JS 389	S114-535	JS 759	S12-63B	JS 379
S114-170B	JS 302	S114-357B	JS 389	S114-550	JS 633	S12-63C	JS 379
S114-170E	JS 302	S114-357C	JS 389	S114-550A	JS 633	S12-68	JS 379
S114-172A	JS 303	S114-362	JS 558	S114-553	CS 294	S12-68B	JS 379
S114-172D	JS 303	S114-362A	JS 558	S114-553A	CS 294	S12-68D	JS 379
S114-172E	JS 303	S114-363	JS 310	S114-554	CS 293	S12-77A	JS 1232
S114-173	JS 303	S114-364	JS 305	S114-554A	CS 293	S12-84	CS 693
S114-173B	JS 303	S114-367	JS 358	S114-556	JS 557	S12-85	CS 109
S114-173E	JS 303	S114-374B	JS 668	S114-556A	JS 557	S12-87	CS 109
S114-173F	JS 303	S114-377	JS 771	S114-557	JS 557	S13-06A	JS 679
S114-174	JS 302	S114-381	JS 737	S114-557A	JS 557	S13-101	JS 650
S114-180	JS 307	S114-385	JS 778	S114-566	JS 311	S13-102	JS 650
S114-180B	JS 307	S114-389A	JS 309	S114-568	JS 305	S13-104	JS 522
S114-180E	JS 307	S114-390A	JS 309	S114-569	JS 759	S13-105	JS 539
S114-180F	JS 307	S114-391A	JS 378	S114-570	JS 672	S13-105A	JS 539
S114-180G	JS 307	S114-393	JS 513	S114-570A	JS 672	S13-106A	JS 660
S114-181	JS 307	S114-393A	JS 513	S114-570B	JS 672	S13-106B	JS 660
S114-184	JS 905	S114-395	JS 345	S114-570C	JS 672	S13-107	JS 517
S114-202	JS 549	S114-396	JS 311	S114-614	JS 311	S13-107A	JS 517
S114-208	JS 755	S114-402	JS 305	S114-630	JS 759	S13-112	JS 639
S114-210	JS 310	S114-403B	JS 668	S114-653	JS 1356	S13-112A	JS 639
S114-211	JS 310	S114-418	JS 557	S114-653A	JS 1356	S13-114	JS 639
S114-227	JS 310	S114-419	JS 557	S114-653B	JS 1356	S13-114A	JS 639
S114-232	JS 370	S114-419A	JS 557	S114-700A	JS 914	S13-121	JS 629
S114-232A	JS 370	S114-424	JS 557	S114-701	JS 914	S13-122	JS 1159
S114-235	JS 729	S114-424A	JS 557	S114-701A	JS 914	S13-126	JS 1159
S114-235A	JS 729	S114-427	JS 307	S114-705	JS 890	S13-127	JS 660
S114-235B	JS 729	S114-429	JS 1008	S114-705A	JS 890	S13-127A	JS 660
S114-237	JS 370	S114-429A	JS 1008	S114-705B	JS 890	S13-127C	JS 660
S114-240	JS 307	S114-432A	JS 1148	S114-705C	JS 890	S13-131	JS 1001
S114-244	JS 731	S114-440	JS 520	S114-705D	JS 890	S13-210B	JS 999
S114-245	JS 310	S114-441A	JS 775	S114-750	JS 766	S13-210C	JS 999
S114-247	JS 549	S114-441B	JS 775	S114-758	JS 672	S13-212	JS 660
S114-247A	JS 549	S114-452	JS 1148	S114-762	JS 890	S13-213	JS 660
S114-247B	JS 549	S114-452A	JS 1148	S114-762A	JS 890	S13-250	CS 1390
S114-247C	JS 549	S114-453	JS 638	S114-762B	JS 890	S13-27	JS 679
S114-249	JS 347	S114-454	JS 638	S114-766	JS 766	S13-27A	JS 679
S114-254B	JS 306	S114-456	JS 1148	S114-766A	JS 766	S13-28	JS 679
S114-254D	JS 306	S114-456A	JS 1148	S114-767	JS 766	S13-289	JS 776
S114-255A	JS 308	S114-458	JS 668	S114-769	JS 759	S13-289A	JS 776
S114-257	JS 731	S114-459	JS 308	S114-769A	JS 759	S13-302	JS 650
S114-257G	JS 731	S114-460	JS 1148	S114-775	JS 672	S13-302A	JS 650
S114-258C	JS 306	S114-460A	JS 1148	S114-775A	JS 672	S13-302B	JS 650
S114-268	JS 306	S114-460B	JS 1148	S114-800	JS 1100	S13-305	JS 539
S114-269	JS 310	S114-461	JS 754	S114-800A	JS 1100	S13-305A	JS 539
S114-271	JS 549	S114-461A	JS 754	S114-800B	JS 1100	S13-321	JS 629
S114-272	JS 347	S114-461B	JS 754	S114-801A	JS 924	S13-322	JS 1159
S114-290	JS 353	S114-464	JS 1148	S114-801B	JS 924	S13-326	JS 1159
S114-290A	JS 353	S114-464A	JS 1148	S114-801C	JS 924	S13-327	JS 660
S114-290B	JS 353	S114-471	JS 1093	S114-801D	JS 924	S13-331	JS 1001
S114-293	JS 358	S114-471A	JS 1093	S114-802A	JS 1100	S13-33A	JS 679
S114-295	JS 307	S114-472A	JS 1093	S114-804A	JS 1137	S13-33B	JS 679
S114-295A	JS 307	S114-473	JS 651	S114-806	JS 1137	S13-38A	JS 359
S114-295B	JS 307	S114-475	JS 520	S114-806A	JS 1137	S13-38B	JS 359
S114-296A	JS 308	S114-475A	JS 520	S114-808	JS 1091	S13-45A	JS 359
S114-297	CS 132	S114-480	JS 651	S114-808A	JS 1091	S13-45B	JS 359
S114-301	JS 307	S114-480A	JS 651	S114-827	JS 890	S13-49A	JS 358
S114-303	JS 1145	S114-480B	JS 651	S114-829A	JS 1158	S13-502	JS 650
S114-303A	JS 1145	S114-481	JS 753	S114-829B	JS 1158	S13-502A	JS 650
S114-305	JS 310	S114-481A	JS 753	S114-844	JS 1306	S13-514	JS 999
S114-315	JS 305	S114-482	JS 1093	S114-850	JS 941	S13-531	JS 1001
S114-316	JS 305	S114-483	JS 731	S114-850A	JS 941	S13-550	CS 1390
S114-317	JS 556	S114-483A	JS 731	S114-850B	JS 941	S13-62	JS 629
S114-317A	JS 556	S114-486	JS 520	S114-850C	JS 941	S13-62A	JS 629

O.E. No.	HC-PARTS	O.E. No.	HC-PARTS	O.E. No.	HC-PARTS	O.E. No.	HC-PARTS
<b>HITACHI Continued</b>							
S13-62B	JS 629	31100-PA5-900	JA 157	31100-PT3-A01	JA 1163 IR	31200-PA5-913	JS 375
S13-64	JS 363	31100-PA6-004	JA 157	31100-PT3-A511M	JA 1163 IR	31200-PA5-921	JS 315
S13-66	JS 662	31100-PA6-014	JA 157	31100-PT3-Q01	JA 760 IR	31200-PA6-005	JS 375
S13-66A	JS 662	31100-PA6-901	JA 157	31100-PTO-B91	JA 1129 IR	31200-PA6-661	JS 315
S13-73	CS 201	31100-PB1-004	JA 157	31100-PW1-G01	JA 753 IR	31200-PB1-932	JS 315
S13-74	CS 201	31100-PB1-014	JA 157	31100-PWA-004	JA 1897 IR	31200-PB1-933	JS 315
S13-81	JS 397	31100-PB2-004	JA 157	31100-RBD-E01	CA 1980 IR	31200-PB1-934	JS 310
S13-82B	JS 552	31100-PB2-971	JA 157	31100-RBD-E02	CA 1980 IR	31200-PB1-935	JS 310
S13-83	JS 629	31100-PC0-9230	JA 751 IR	31100-RJJ-004	JA 1728 IR	31200-PB2-003	JS 356
S13-84	JS 767	31100-PC1-004	JA 153	31100-RNA-A01	CA 1981 IR	31200-PB2-006	JS 315
S13-84B	JS 767	31100-PC1-020	JA 153	31100-RSH-004	JA 1897 IR	31200-PB2-014	JS 315
S13-89	JS 776	31100-PC1-071	JA 153	31100-RSR-E01	CA 1980 IR	31200-PB2-016	JS 315
S13-89A	JS 776	31100-PC1-971	JA 153	31100-RTA-003	JA 1726 IR	31200-PC0-004	JS 375
S13-89B	JS 776	31100-PC6-004	JA 170	31100-RTA-023	JA 1726 IR	31200-PC0-015	JS 375
S13-89C	JS 776	31100-PCX-J012	JA 1787 IR	31100-RAA-A01	JA 1726 IR	31200-PC1-001	JS 375
S13-89D	JS 776	31100-PD2-004	JA 177 IR	31100-RAA-A040	JA 1726 IR	31200-PC1-004	JS 375
S13-91	CS 386	31100-PD2-005	JA 177 IR	31100-RAA-A05	JA 1726 IR	31200-PC1-005	JS 375
S13-91A	CS 386	31100-PD2-014	JA 177 IR	31200-634-005	JS 310	31200-PC2-004	JS 315
S13-92A	JS 522	31100-PD2-024	JA 177 IR	31200-634-670	JS 310	31200-PC2-014	JS 315
S14-03	JS 999	31100-PD2-970	JA 177 IR	31200-634-671	JS 310	31200-PC2-661	JS 314
S14-203	JS 639	31100-PD2-973	JA 177 IR	31200-634-810	JS 310	31200-PC2-662	JS 314
S14-210	JS 999	31100-PD6-014	JA 696 IR	31200-634-811	JS 310	31200-PC2-671	JS 315
S14-210A	JS 999	31100-PDA-E01	JA 1415 IR	31200-657-004	JS 315	31200-PC5-004	JS 375
S24-03A	JS 748	31100-PE0-003	JA 113 IR	31200-657-005	JS 310	31200-PC5-015	JS 375
S24-03B	JS 748	31100-PE0-004	JA 113 IR	31200-657-010	JS 315	31200-PC5-024	JS 314
S24-03C	JS 748	31100-PE0-013	JA 113 IR	31200-657-015	JS 310	31200-PC5-892	JS 315
S24-13	JS 748	31100-PE0-014	JA 113 IR	31200-657-016	JS 310	31200-PC6-003	JS 356
S25-103	JS 746	31100-PE0-020	JA 113 IR	31200-657-025	JS 310	31200-PC6-0033	JS 356
S25-110G	JS 1087	31100-PE0-023	JA 113 IR	31200-657-671	JS 315	31200-PC6-661	JS 356
S25-110K	JS 1087	31100-PE0-024	JA 113 IR	31200-671-005	JS 310	31200-PC6-6615	JS 765
S25-110M	JS 1087	31100-PE0-034	JA 113 IR	31200-671-671	JS 315	31200-PC6-662	JS 765
S25-131	JS 399	31100-PE0-044	JA 113 IR	31200-673-005	JS 310	31200-PC6-663	JS 314
S25-131A	JS 399	31100-PE0-924	JA 113 IR	31200-673-015	JS 310	31200-PC6-664	JS 765
S25-155C	JS 399	31100-PE8-601	JA 157	31200-676-600	JS 347	31200-PCA-003	JS 648
S25-155D	JS 399	31100-PEC-J71	JA 1514 IR	31200-676-601	JS 314	31200-PD2-003	JS 356
S25-156	JS 540	31100-PEJ-004	JA 1514 IR	31200-676-602	JS 347	31200-PD2-0031	JS 356
S25-164	JS 1087	31100-PEL-E01	JA 1720 IR	31200-676-603	JS 347	31200-PD2-006	JS 356
S25-164A	JS 1087	31100-PEM-G01	JA 1720 IR	31200-676-604	JS 347	31200-PD2-0130	JS 356
S25-64	JS 904	31100-PG6-013	JA 752 IR	31200-676-605	JS 347	31200-PD2-016	JS 356
S25-64E	JS 904	31100-PG7-003	JA 752 IR	31200-679-004	JS 310	31200-PD2-306	JS 356
		31100-PG7-013	JA 752 IR	31200-679-0053	JS 310	31200-PD2-661	JS 314
		31100-PG7-023	JA 752 IR	31200-679-0441	JS 310	31200-PD2-6612	JS 765
		31100-PG7-033	JA 752 IR	31200-679-814	JS 310	31200-PD2-662	JS 356
		31100-PH1-004	JA 771 IR	31200-689-006	JS 314	31200-PD6-006	JS 356
		31100-PH1-014	JA 771 IR	31200-689-016	JS 314	31200-PDA-E020	JS 1216
		31100-PH1-024	JA 771 IR	31200-689-661	JS 314	31200-PDA-E03	JS 1216
		31100-PH1-0242	JA 771 IR	31200-689-662	JS 315	31200-PDA-E030	JS 1216
		31100-PH2-J010M	JA 771 IR	31200-P01-003	JS 319	31200-PDA-S010	JS 1216
		31100-PH3-013	JA 554 IR	31200-P01-005	JS 1022	31200-PE0-003	JS 311
		31100-PH3-0243	JA 554 IR	31200-P03-005	JS 1022	31200-PE0-013	JS 311
		31100-PH7-0040	JA 555 IR	31200-P03-005	JS 1022	31200-PE0-015	JS 311
		31100-PH7-024	JA 555 IR	31200-P06-L03	JS 311	31200-PE0-461	JS 319
		31100-PJ0-306	JA 696 IR	31200-P0A-0031	JS 1151	31200-PE0-661	JS 319
		31100-PJ0-661	JA 696 IR	31200-P0A-0032	JS 1151	31200-PE0-662	JS 319
		31100-PJ0-662	JA 696 IR	31200-P1J-E01	JS 1147	31200-PE0-663	JS 319
		31100-PJ0-663	JA 696 IR	31200-P1J-E010	JS 1147	31200-PE0-664	JS 319
		31100-PK1-001	JA 759 IR	31200-P1J-E03	JS 1147	31200-PE0-665	JS 319
		31100-PK1-0147	JA 759 IR	31200-P1J-S010	JS 1147	31200-PE0-901	JS 311
		31100-PK2-003	JA 772 IR	31200-P1K-E01	JS 1152	31200-PE0-902	JS 311
		31100-PK2-0031	JA 772 IR	31200-P28-G02	JS 319	31200-PE1-670	JS 645
		31100-PK2-004	JA 772 IR	31200-P29-902	JS 319	31200-PE1-671	JS 645
		31100-PK2-014	JA 759 IR	31200-P29-903	JS 319	31200-PE1-672	JS 645
		31100-PK2-0146	JA 772 IR	31200-P2A-003	JS 1215	31200-PE1-673	JS 645
		31100-PK3-A020	JA 772 IR	31200-P2A-004	JS 319	31200-PE1-674	JS 645
		31100-PLM-A01	JA 1727 IR	31200-P2A-014	JS 319	31200-PEL-004	JS 1309
		31100-PLM-A02	JA 1727 IR	31200-P2C-004	JS 319	31200-PEL-661	JS 319
		31100-PLZ-D00	JA 1521 IR	31200-P30-005	JS 1083	31200-PG6-004	JS 319
		31100-PM2-B03	JA 751 IR	31200-P3F-J01	CS 1455	31200-PG6-034	JS 319
		31100-PM4-0030	JA 751 IR	31200-P45-G01	JS 648	31200-PG6-663	JS 319
		31100-PM4-Q02	JA 751 IR	31200-P45-G11	JS 648	31200-PG6-673	JS 319
		31100-PM4-Y0030	JA 751 IR	31200-P45-G11	JS 648	31200-PG6-911	JS 645
		31100-PM5-A01	JA 753 IR	31200-P45-S01	JS 648	31200-PG6-914	JS 645
		31100-PM5-A010	JA 753 IR	31200-P5K-004	JS 1151	31200-PG6-915	JS 645
		31100-PM5-A070	JA 753 IR	31200-P5M-004	JS 1150	31200-PG6-916	JS 645
		31100-PM5-X03	JA 753 IR	31200-P5M-014	JS 1150	31200-PGA-E30M5	JS 1216
		31100-PM8-A010	JA 753 IR	31200-P5T-G00	JS 1314	31200-PH1-760	JS 356
		31100-PNA-004	JA 1728 IR	31200-PA0-005	JS 310	31200-PH3-006	JS 626
		31100-PNC-004	JA 1728 IR	31200-PA0-006	JS 310	31200-PH3-951	JS 626
		31100-PND-004	JA 1728 IR	31200-PA0-016	JS 310	31200-PH3-953	JS 626
		31100-PP2-E02	JA 751 IR	31200-PA0-671	JS 315	31200-PH4-S12	JS 626
		31100-PP4-E03	JA 992 IR	31200-PA2-663	JS 356	31200-PH7-006	JS 653
		31100-PR3-0030	JA 1272 IR	31200-PA4-912	JS 315	31200-PH7-661	JS 515
		31100-PR5-0030	JA 980 IR	31200-PA5-004	JS 375	31200-PK2-306	JS 626
		31100-PR6-003	JA 1280 IR	31200-PA5-911	JS 375	31200-PK2-953	JS 626
		31100-PT2-003	JA 1163 IR	31200-PA5-912	JS 375	31200-PK2-955	JS 626

O.E. No.	HC-PARTS	O.E. No.	HC-PARTS	O.E. No.	HC-PARTS	O.E. No.	HC-PARTS
31200-PK2-S02	JS 626	CJQ18	JA 1273 IR	11.130.210	CS 79	11.130.673	CS 530
31200-PLC-T01	JS 1360	CJQ19	JA 1280 IR	11.130.216	CS 231	11.130.697	CS 682 ★
31200-PLC-T011M	JS 1360	CJQ20	JA 980 IR	11.130.217	CS 95	11.130.706	CS 1173 ★
31200-PM1-005	JS 319	CJQ58	JA 1129 IR	11.130.218	CS 142	11.130.711	CS 109 ★
31200-PM3-003	JS 319	CJS42	JA 1278 IR	11.130.219	CS 90	11.130.716	CS 594
31200-PM3-0032	JS 319	CJS50	JA 1408 IR	11.130.225	CS 232	11.130.717	CS 719
31200-PM3-004	JS 319	CJS88	JA 1163 IR	11.130.229	CS 186	11.130.722	CS 295
31200-PM3-005	JS 645	CJU75	JA 1719 IR	11.130.230	CS 120	11.130.723	CS 713
31200-PM3-101	JS 319	CJU77	JA 1719 IR	11.130.233	CS 326	11.130.724	CS 615
31200-PM3-J02	JS 1022	CJV07	JA 1719 IR	11.130.234	CS 95	11.130.728	CS 1112 ★
31200-PM3-J021	JS 1022	CJV77	JA 1787 IR	11.130.244	CS 321	11.130.729	CS 608 ★
31200-PM5-L02	JS 311	CJV78	JA 1720 IR	11.130.245	CS 129	11.130.730	CS 1243 ★
31200-PM7-005	JS 645	CJX27	JA 1720 IR	11.130.246	CS 168	11.130.766	CS 726 ★
31200-PM7-306	JS 645	CKA27	JA 153	11.130.253	CS 335	11.130.769	CS 337
31200-PMH-G01	JS 1353	CKA29	JA 170	11.130.254	CS 718	11.130.777	CS 389
31200-PMH-G010M5	JS 1353	CKA30	JA 153	11.130.266	CS 162	11.130.787	CS 542 ★
31200-PNE-G01	CS 1456	CKZ29	JA 144	11.130.300	CS 188	11.130.790	CS 310
31200-PO1-005	JS 319	CPB04	JA 168	11.130.321	CS 91	11.130.819	CS 395
31200-PR3-004	JS 1017	CPB18	JA 157	11.130.322	CS 240	11.130.841	CS 1130 ★
31200-PT0-003	JS 1150	CSC29	JA 1726 IR	11.130.328	CS 390	11.130.845	CS 614
31200-PT0-0031	JS 1150	CSC91	CA 1980 IR	11.130.334	CS 116	11.130.860	JS 931
31200-PT0-005	JS 648	CSD73	JA 1726 IR	11.130.338	CS 326	11.130.872	CS 201
31200-PT1-PO3	JS 648	CSD86	CA 1980 IR	11.130.339	CS 120	11.130.885	CS 188 ★
31200-PT1-T03	JS 648	CSD89	CA 1980 IR	11.130.346	CS 310	11.130.886	CS 188 ★
31200-PWA-G01	JS 1364	DDLD9	JS 1215	11.130.351	CS 261	11.130.898	CS 718 ★
31200-PWA-G51	JS 1364	DDVD3	JS 1215	11.130.352	CS 263	11.130.910	CS 358 ★
31200-RBD-E01	CS 1427	DDVDH	JS 1360	11.130.366	CS 682	11.130.911	CS 624 ★
31200-RNA-A01	CS 1458	DDVDT	JS 1364	11.130.373	CS 201	11.130.912	CS 616 ★
31200-RSR-E01	CS 1457	DDVDU	JS 1364	11.130.375	CS 129	11.130.913	CS 574 ★
38760-634-811	JA 111	DFLEA	JS 311	11.130.378	CS 315	11.130.944	CS 608 ★
AHGA01	JA 751 IR	DR4FD	JS 315	11.130.392	CS 536	11.130.956	CS 310
AHGA02	JA 751 IR	DR4FM	JS 315	11.130.395	CS 355	11.130.957	CS 784 ★
AHGA03	JA 753 IR	DR4R2	JS 375	11.130.398	CS 390	11.130.963	CS 123
AHGA17	JA 980 IR	DR4R6	JS 319	11.130.399	CS 188	11.130.964	CS 91 ★
AHGA18	JA 980 IR	DR4U2	JS 1150	11.130.403	CS 240	11.130.965	CS 390
AHGA24	JA 1514 IR	DRD18	JS 314	11.130.404	CS 293	11.130.966	CS 162
AHGA25	JA 1520 IR	DRDF3	JS 356	11.130.407	CS 120	11.130.967	CS 90
AHGA26	JA 1520 IR	DRDFE	JS 319	11.130.408	CS 109	11.130.972	CS 705 ★
AHGA35	JA 1514 IR	DRDIV	JS 356	11.130.409	CS 704	11.130.996	CS 1212 ★
AHGA38	JA 1520 IR	DRLF0	JS 319	11.130.410	CS 240	11.130.997	CS 1045 ★
AHGA44	JA 1514 IR	DRLF1	JS 315	11.130.411	CS 201	11.131.027	CS 1126 ★
AHGA45	JA 1520 IR	DS4R5	CS 1458	11.130.412	CS 186	11.131.038	CS 106 ★
AHGA50	JA 1727 IR	DS4RC	CS 1458	11.130.414	CS 944	11.131.054	CS 1062
AHGA51	JA 1727 IR	DSDEC	CS 1455	11.130.417	CS 1182	11.131.055	CS 974
AHGA53	JA 1728 IR	DSDH6	CS 1456	11.130.421	CS 796	11.131.056	CS 801 ★
AHGA55	JA 1728 IR	DX4R4	JS 1022	11.130.431	CS 168	11.131.057	CS 1287 ★
AHGA56	JA 1897 IR	DXK14	JS 1151	11.130.483	CS 123	11.131.065	CS 1123 ★
AHGA61	JA 1728 IR	MHG020	CS 1427	11.130.484	CS 103	11.131.070	CS 703
AHGA65	JA 1728 IR	MHG023	CS 1427	11.130.490	CS 394	11.131.085	CS 595 ★
CHA08	JA 113 IR	MHG025	CS 1457	11.130.491	CS 530	11.131.137	CS 1119 ★
CHA12	JA 751 IR	PEO014	JA 113 IR	11.130.492	CS 232	11.131.143	CS 269 ★
CHA16	JA 752 IR	PEO034	JA 113 IR	11.130.500	CS 230	11.131.144	CS 595
CHA16	JA 752 IR			11.130.505	CS 332	11.131.177	CS 269 ★
CHA18	JA 752 IR	ISKRA		11.130.509	CS 201	11.131.232	CS 594 ★
CHA19	JA 113 IR			11.130.519	CS 91	11.131.297	CS 976 ★
CHA32	JA 752 IR	11.130.007	CS 126	11.130.520	CS 1032	11.131.430	CS 1126 ★
CHA33	JA 113 IR	11.130.010	CS 120	11.130.526	CS 703	11.131.477	CS 885
CHA48	JA 751 IR	11.130.026	CS 103	11.130.529	CS 390	11.131.622	CS 519 ★
CHA49	JA 751 IR	11.130.029	CS 150	11.130.532	CS 689	11.131.705	CS 1126 ★
CHA50	JA 753 IR	11.130.034	CS 94	11.130.534	CS 395	11.139.008	CS 951
CHA51	JA 753 IR	11.130.041	CS 191	11.130.537	CS 269	11.139.013	CS 384
CHA57	JA 753 IR	11.130.074	CS 109	11.130.556	CS 390	11.139.020	CS 526 ★
CHA84	JA 753 IR	11.130.076	CS 201	11.130.558	CS 322	11.139.022	CS 881
CIK46	JA 555 IR	11.130.084	CS 166	11.130.567	CS 887	11.139.025	CS 617
CIK4-6	JA 555 IR	11.130.085	CS 166	11.130.569	CS 395	11.139.028	CS 99 ★
CJK09	JA 177 IR	11.130.102	CS 505	11.130.579	CS 200	11.139.029	CS 699
CJK22	JA 696 IR	11.130.117	CS 114	11.130.580	CS 162	11.139.030	CS 688
CJK35	JA 696 IR	11.130.123	CS 230	11.130.582	CS 310	11.139.032	CS 198
CJK36	JA 771 IR	11.130.124	CS 394	11.130.586	CS 90	11.139.107	CS 962
CJK46	JA 555 IR	11.130.127	CS 240	11.130.590	CS 321	11.139.163	CS 1274
CJK87	JA 759 IR	11.130.140	CS 240	11.130.593	CS 332	11.139.305	CS 331 ★
CJK88	JA 772 IR	11.130.141	CS 530	11.130.598	CS 608	11.139.327	CS 880 ★
CJN33	JA 771 IR	11.130.146	CS 231	11.130.600	CS 261	11.139.333	CS 370 ★
CJN40	JA 1272 IR	11.130.151	CS 530	11.130.618	CS 795	11.139.401	JS 1158 ★
CJN42	JA 980 IR	11.130.162	CS 95	11.130.619	CS 398	11.139.404	CS 581
CJN61	JA 759 IR	11.130.166	CS 505	11.130.624	CS 200	11.139.411	CS 613 ★
CJN84	JA 759 IR	11.130.179	CS 944	11.130.626	CS 595	11.139.418	CS 294 ★
CJN85	JA 772 IR	11.130.193	CS 315	11.130.629	CS 201	11.139.422	CS 784 ★
CJN89	JA 772 IR	11.130.194	CS 109	11.130.642	CS 373	11.139.424	CS 1245 ★
CJP16	JA 1163 IR	11.130.198	CS 704	11.130.646	CS 684	11.139.439	CS 988 ★
CJP18	JA 760 IR	11.130.199	CS 240	11.130.647	CS 341	11.139.443	CS 973 ★
CJP18	JA 760 IR	11.130.200	CS 201	11.130.651	CS 372	11.139.459	CS 1245 ★
CJP28	JA 1414 IR	11.130.201	CS 335	11.130.661	CS 371	11.139.506	CS 191
CJP62	JA 1272 IR	11.130.203	CS 572	11.130.664	CS 1069	11.201.017	CA 77 IR ▲
CJP79	JA 760 IR	11.130.208	CS 310	11.130.669	CS 550	11.201.027	CA 76 IR



O.E. No.	HC-PARTS	O.E. No.	HC-PARTS	O.E. No.	HC-PARTS	O.E. No.	HC-PARTS
<b>ISKRA Continued</b>							
11.201.037	CA 77 IR ▲	11.201.526	CA 141 IR	11.203.004	CA 1044 IR ★	AZE2521	CS 373 ★
11.201.055	CA 212 IR ★	11.201.531	CA 96 IR ★	11.203.005	CA 1062 IR ★	AZE2522	CS 684
11.201.060	CA 359 IR ★	11.201.532	CA 372 IR ★	11.203.006	CA 1301 IR ★	AZE2523	CS 341
11.201.062	CA 603 IR	11.201.534	CA 638 IR ★	11.203.007	CA 1090 IR ★	AZE2525	CS 372
11.201.070	CA 255 IR ▲	11.201.535	CA 529 IR ★	11.203.011	CA 1138 IR ★	AZE2537	CS 713
11.201.075	CA 212 IR ★	11.201.536	CA 602 IR	11.203.016	CA 1629 IR	AZE2578	CS 624 ★
11.201.077	CA 85 IR	11.201.554	CA 649 IR ★	11.203.024	CA 724 IR ★	AZE2580	CS 574 ★
11.201.078	CA 52 IR	11.201.557	CA 341 IR ★	11.203.030	CA 1209 IR ★	AZE2623	CS 1062
11.201.085	CA 127 IR	11.201.570	CA 340 IR ★	11.203.042	CA 1379 IR ★	AZE2624	CS 974
11.201.087	CA 187 IR	11.201.571	CA 316 IR ★	11.203.054	CA 1043 IR ★	AZE2625	CS 801 ★
11.201.093	CA 307 IR	11.201.572	CA 305 IR ★	11.203.057	CA 1152 IR	AZE2626	CS 1287 ★
11.201.094	CA 288 IR	11.201.574	CA 341 IR	11.203.065	CA 1831 IR	AZE2634	CS 1119 ★
11.201.095	CA 613 IR	11.201.576	CA 650 IR	11.203.085	CA 1237 IR	AZE2665	CS 988 ★
11.201.096	CA 76 IR	11.201.578	CA 564 IR ★	11.203.094	CA 1086 IR	AZE3502	CS 505
11.201.112	CA 316 IR ★	11.201.579	CA 305 IR ★	11.203.097	CA 564 IR ★	AZE3506	CS 95
11.201.122	CA 376 IR ★	11.201.580	CA 517 IR	11.203.098	CA 1629 IR	AZE3508	CS 505
11.201.131	CA 706 IR	11.201.581	CA 325 IR ★	11.203.114	CA 1057 IR ★	AZE3512	CS 95
11.201.143	CA 94 IR	11.201.583	CA 353 IR	11.203.116	CA 1300 IR ★	AZE3513	CS 142
11.201.145	CA 505 IR	11.201.584	CA 509 IR ★	11.203.119	CA 1480 IR ★	AZE3514	CS 90 ★
11.201.151	CA 187 IR	11.201.585	CA 642 IR	11.203.155	CA 501 IR ★	AZE3517	CS 95
11.201.155	CA 87 IR ★	11.201.586	CA 702 IR ★	11.203.165	CA 827 IR ★	AZE3559	CS 321
11.201.167	CA 252 IR ★	11.201.587	CA 561 IR	11.203.167	CA 1062 IR ★	AZE4102	CS 613 ★
11.201.186	CA 341 IR ★	11.201.595	CA 1197 IR ★	11.203.186	CA 1062 IR ★	AZE4112	CS 885
11.201.198	CA 375 IR ★	11.201.605	CA 367 IR	11.203.215	CA 1049 IR ★	AZE4142	CS 973 ★
11.201.201	CA 187 IR ★	11.201.611	CA 319 IR ★	11.203.227	CA 1036 IR ★	AZE4527	CS 331 ★
11.201.203	CA 127 IR	11.201.612	CA 237 IR	11.203.238	CA 1659 IR	AZE4564	CS 370 ★
11.201.204	CA 252 IR ★	11.201.624	CA 359 IR ★	11.203.275	CA 907 IR ★	AZE6514	CS 885
11.201.205	CA 254 IR ★	11.201.632	CA 87 IR	11.203.312	CA 1446 IR ★	AZF3509	CS 315 ★
11.201.208	CA 169 IR ★	11.201.633	CA 87 IR	11.203.316	CA 1502 IR ★	AZF3512	CS 310
11.201.209	CA 264 IR ★	11.201.635	CA 222 IR ★	11.203.331	CA 1433 IR ★	AZF3513	CS 79
11.201.211	CA 319 IR ★	11.201.664	CA 375 IR ★	11.203.337	CA 1564 IR ★	AZF3515	CS 326
11.201.214	CA 99 IR	11.201.666	CA 1629 IR	11.203.415	CA 1242 IR ★	AZF3517	CS 321
11.201.215	CA 235 IR	11.201.675	CA 1629 IR	11.203.458	CA 1646 IR ★	AZF3518	CS 129 ★
11.201.220	CA 139 IR	11.201.676	CA 96 IR ▲	11.203.470	CA 1509 IR ★	AZF3519	CS 168
11.201.244	CA 505 IR	11.201.679	CA 533 IR	11.203.573	CA 1049 IR ★	AZF3524	CS 293 ★
11.201.257	CA 906 IR	11.201.691	CA 254 IR ▲	11.203.871	CA 1509 IR ★	AZF3527	CS 116 ★
11.201.276	CA 312 IR	11.201.693	CA 1387 IR	11.204.163	CA 1509 IR ★	AZF3528	CS 326
11.201.294	CA 131 IR	11.201.695	CA 851 IR ★	11.209.002	CA 736 IR ★	AZF3531	CS 310
11.201.297	CA 352 IR ★	11.201.696	CA 601 IR	11.209.003	JA 863 IR ★	AZF3533	CS 261
11.201.299	CA 264 IR ★	11.201.697	CA 596 IR ▲	11.209.004	CA 1253 IR	AZF3534	CS 263 ★
11.201.301	CA 96 IR	11.201.698	CA 596 IR	11.209.005	CA 1314 IR	AZF3542	CS 232
11.201.304	CA 255 IR	11.201.705	CA 333 IR ★	11.209.011	CA 1103 IR	AZF3543	CS 129 ★
11.201.305	CA 306 IR ★	11.201.706	CA 306 IR	11.209.012	CA 1045 IR	AZF3545	CS 315 ★
11.201.306	CA 316 IR ★	11.201.710	CA 500 IR ★	11.209.402	JA 863 IR ★	AZF3547	CS 536
11.201.309	CA 99 IR ▲	11.201.711	CA 851 IR ▲	11.209.416	CA 853 IR ★	AZF3549	CS 355 ★
11.201.325	CA 355 IR ★	11.201.713	CA 345 IR ★	11.209.422	CA 1505 IR	AZF3552	CS 168
11.201.328	CA 355 IR	11.201.729	CA 650 IR	11.209.424	JA 1521 IR	AZF3555	CS 332
11.201.329	CA 355 IR ▲	11.201.732	CA 345 IR ▲	11.209.441	CA 1581 IR ★	AZF3558	CS 310
11.201.331	CA 139 IR	11.201.739	CA 564 IR ▲	AZB0101	CS 91	AZF3559	CS 321
11.201.332	CA 506 IR ★	11.201.744	CA 833 IR ★	AZD0102	CS 166	AZF3560	CS 261
11.201.334	CA 601 IR ★	11.201.746	CA 857 IR	AZD2108	CS 519	AZF4115	CS 1126 ★
11.201.336	CA 316 IR ★	11.201.757	CA 1236 IR	AZD3508	CS 162	AZF4183	CS 1126 ★
11.201.343	CA 355 IR ▲	11.201.764	CA 306 IR ★	AZD3515	CS 581	AZF4507	CS 1112 ★
11.201.355	CA 893 IR	11.201.765	CA 643 IR ★	AZD3520	CS 294	AZF4508	CS 608 ★
11.201.357	CA 355 IR	11.201.768	CA 849 IR ★	AZD3523	CS 784	AZF4509	CS 1243 ★
11.201.358	CA 350 IR ★	11.201.769	CA 638 IR ★	AZE0201	CS 91	AZF4514	CS 1130 ★
11.201.360	CA 187 IR	11.201.783	CA 77 IR	AZE0303	CS 94	AZF4527	CS 608 ★
11.201.370	CA 170 IR	11.201.789	CA 705 IR ★	AZE0304	CS 150	AZF4539	CS 1126 ★
11.201.379	CA 294 IR ★	11.201.807	CA 130 IR	AZE0305	CS 126	AZF4542	CS 1123 ★
11.201.390	CA 207 IR ★	11.201.811	CA 650 IR	AZE0308	CS 166	AZJ0402	CS 103 ★
11.201.393	CA 241 IR ★	11.201.824	CA 717 IR	AZE1203	CS 796	AZJ0404	CS 109 ★
11.201.396	CA 226 IR	11.201.868	CA 824 IR	AZE1203	CS 310	AZJ0405	CS 201
11.201.400	CA 305 IR ▲	11.201.875	CA 1198 IR	AZE1211	CS 91	AZJ3107	CS 188 ★
11.201.405	CA 252 IR ★	11.201.889	CA 733 IR ★	AZE1501	CS 91	AZJ3110	CS 240
11.201.415	CA 305 IR ★	11.201.890	CA 717 IR	AZE1502	CS 390	AZJ3115	CS 704
11.201.432	CA 252 IR	11.201.892	CA 1659 IR	AZE1507	CS 390	AZJ3116	CS 240
11.201.438	CA 242 IR	11.201.893	CA 717 IR ▲	AZE1508	CS 293	AZJ3117	CS 201
11.201.439	CA 242 IR	11.201.895	CA 1236 IR	AZE1511	CS 796	AZJ3118	CS 186
11.201.440	CA 1347 IR	11.201.898	CA 736 IR	AZE1515	CS 123	AZJ3119	CS 944
11.201.446	CA 706 IR	11.201.903	CA 501 IR ★	AZE1520	CS 91	AZJ3128	CS 103
11.201.457	CA 316 IR ▲	11.201.913	CA 564 IR	AZE1521	CS 390	AZJ3131	CS 394
11.201.468	CA 212 IR ★	11.201.926	CA 548 IR	AZE1523	CS 390	AZJ3132	CS 530
11.201.469	CA 224 IR	11.201.927	CA 548 IR	AZE1526	CS 162	AZJ3133	CS 232 ★
11.201.476	CA 378 IR	11.201.928	CA 513 IR ★	AZE1528	CS 90	AZJ3137	CS 230
11.201.481	CA 717 IR	11.201.931	CA 517 IR	AZE2101	CS 784	AZJ3144	CS 201
11.201.496	CA 88 IR ★	11.201.932	CA 353 IR	AZE2110	CS 1212	AZJ3148	CS 1032
11.201.498	CA 1472 IR	11.201.933	CA 516 IR ★	AZE2111	CS 1045	AZJ3151	CS 703
11.201.500	CA 616 IR	11.201.935	CA 1197 IR ★	AZE2147	CS 880	AZJ3156	CS 689
11.201.504	CA 1330 IR ★	11.201.937	CA 500 IR	AZE2151	CS 594	AZJ3158	CS 395
11.201.507	CA 616 IR	11.201.938	CA 743 IR ★	AZE2165	CS 976	AZJ3160	CS 269 ★
11.201.509	CA 310 IR ★	11.201.939	CA 857 IR	AZE2189	CS 1245	AZJ3169	CS 103 ★
11.201.511	CA 358 IR ★	11.201.990	CA 740 IR	AZE2226	CS 1245	AZJ3177	CS 1184 ★
11.201.514	CA 709 ★	11.201.991	CA 1433 IR	AZE2502	CS 1182	AZJ3179	CS 887 ★
11.201.522	CA 333 IR ★	11.201.992	CA 856 IR ★	AZE2507	CS 322	AZJ3181	CS 395
11.201.523	CA 574 IR ★	11.201.993	CA 738 IR ★	AZE2512	CS 332	AZJ3182	CS 200 ★

O.E. No.	HC-PARTS		O.E. No.	HC-PARTS		O.E. No.	HC-PARTS		O.E. No.	HC-PARTS	
AZJ3187	CS 607	★	IA0116	CA 76 IR		IA1269	CA 1229 IR		IS0766	CS 726	
AZJ3188	CS 608		IA0122	CA 376 IR	★	IA1304	CA 1560 IR		IS0772	CS 358	★
AZJ3195	CS 795	★	IA0143	CA 94 IR	★	IA1305	CA 1567 IR		IS0773	CS 624	★
AZJ3196	CS 398	★	IA0145	CA 505 IR		IA1306	CA 1815 IR		IS0776	CS 616	
AZJ3198	CS 200	★	IA0201	CA 187 IR		IA1307	CA 1588 IR		IS0790	CS 310	
AZJ3199	CS 595	★	IA0208	CA 169 IR	★	IA1330	CA 1824 IR		IS0844	CS 574	
AZJ3203	CS 201		IA0211	CA 319 IR	★	IA1339	CA 1541 IR		IS0845	CS 614	
AZJ3216	CS 1069	★	IA0215	CA 235 IR		IA1340	CA 1496 IR		IS0896	CS 623	
AZJ3218	CS 550	★	IA0220	CA 139 IR		IA1341	CA 1589 IR		IS0957	CS 784	
AZJ3222	CS 530		IA0242	CA 255 IR		IA1348	CA 1198 IR		IS1016	CS 1126	★
AZJ3231	CS 391	★	IA0258	CA 350 IR		IA1414	CA 1762 IR		IS1029	CS 1261	
AZJ3234	CS 944		IA0294	CA 316 IR		IA1416	CA 1572 IR		IS1040	CS 1062	
AZJ3237	CS 682	★	IA0297	CA 352 IR	★	IA1418	CA 1627 IR		IS1042	CS 801	
AZJ3242	CS 503		IA0328	CA 355 IR	▲	IA1430	CA 1761 IR		IS1043	CS 1287	
AZJ3244	CS 1173	★	IA0329	CA 355 IR	▲	IA1432	CA 1813 IR		IS1075	CS 594	
AZJ3248	CS 109	★	IA0331	CA 1435 IR		IA1434	CA 1661 IR		IS1078	CS 1077	
AZJ3263	CS 97		IA0332	CA 506 IR	★	IA1435	CA 1674 IR		IS1169	CS 1248	
AZJ3277	CS 726	★	IA0336	CA 316 IR	★	IA1436	CA 1827 IR		IS1170	CS 566	
AZJ3279	CS 337		IA0393	CA 241 IR		IA1437	CA 1814 IR		IS1174	CS 519	★
AZJ3283	CS 395		IA0404	CA 294 IR		IA1439	CA 1645 IR		IS1175	CS 1050	
AZJ3297	JS 931		IA0445	CA 87 IR		IA9003	JA 863 IR	★	IS1179	US 863	
AZJ3305	CS 201		IA0498	CA 1472 IR		IA9005	CA 1146 IR		IS1190	CS 1061	
AZJ3311	CS 188	★	IA0514	CA 709	★	IA9015	JA 1172 IR		IS1216	CS 581	
AZJ3312	CS 188	★	IA0519	CA 824 IR		IA9026	CA 1483 IR		IS1263	CS 572	
AZJ3320	CS 718	★	IA0529	CA 619 IR		IA9027	CA 1649 IR		IS1264	CS 1268	
AZJ3347	CS 705	★	IA0530	CA 259 IR		IA9028	CA 1340 IR		IS1265	CS 1257	
AZJ3364	CS 106	★	IA0536	CA 602 IR		IA9405	CA 645 IR	▲	IS1269	CS 1198	
AZJ3369	CS 703		IA0544	CA 207 IR		IA9407	CA 853 IR	★	IS1279	CS 807	
AZJ3374	CS 595	★	IA0564	CA 189 IR		IA9412	CA 1593 IR		IS1285	CS 1405	
AZJ3387	CS 269	★	IA0585	CA 642 IR		IA9413	CA 1505 IR		IS1286	CS 1334	
AZJ3388	CS 595		IA0595	CA 1197 IR		IA9414	CA 333 IR		IS1296	CS 1279	
AZJ3393	CS 269	★	IA0632	CA 87 IR		IA9418	CA 1556 IR		IS9020	CS 526	
AZJ3448	CS 1274		IA0675	CA 1629 IR		IA9419	CA 227 IR		IS9028	CS 99	★
AZJ3508	CS 114	★	IA0705	CA 333 IR		IA9420	CA 550 IR		IS9142	CS 1077	
AZJ3514	CS 230		IA0709	CA 854 IR		IA9423	CA 1336 IR		IS9143	CS 1333	
AZJ3516	CS 240		IA0723	CA 743 IR		IA9424	CA 1473 IR		IS9144	CS 1269	
AZJ3517	CS 240		IA0732	CA 345 IR		IA9425	CA 1481 IR		IS9144	CS 1463	PD
AZJ3518	CS 530		IA0744	CA 833 IR	★	IA9426	CA 1581 IR		IS9145	CS 1199	
AZJ3520	CS 231		IA0767	CA 607 IR		IA9429	CA 1593 IR		IS9146	CS 1169	
AZJ3522	CS 530		IA0789	CA 705 IR	★	IA9430	CA 255 IR	▲	IS9147	CS 1274	
AZJ3525	CS 944		IA0811	CA 650 IR		IA9432	CA 1438 IR		IS9148	CS 1061	
AZJ3531	CS 109		IA0824	CA 717 IR		IA9433	CA 569 IR		IS9149	CS 1274	
AZJ3534	CS 704		IA0832	CA 1201 IR	★	IA9439	CA 1633 IR		IS9300	JS 651	
AZJ3535	CS 240		IA0873	CA 1050 IR		IA9442	CA 1035 IR		IS9305	CS 331	★
AZJ3536	CS 201		IA0875	CA 1198 IR		IA9443	CA 1593 IR		IS9307	CS 1075	
AZJ3537	CS 335	★	IA0889	CA 733 IR	★	IA9444	CA 1505 IR		IS9310	CS 585	
AZJ3538	CS 572		IA0890	CA 717 IR		IA9445	CA 1593 IR		IS9311	CS 725	
AZJ3542	CS 231		IA0895	CA 1236 IR		IAJ0039	CA 2018 IR	PD	IS9312	CS 620	
AZJ3544	CS 109		IA0990	CA 740 IR		IS0193	CS 95		IS9319	JS 517	
AZJ3546	CS 232	★	IA0993	CA 738 IR	★	IS0201	CS 335	★	IS9327	CS 880	
AZJ3548	CS 186		IA1005	CA 1062 IR	★	IS0203	CS 572		IS9330	CS 374	
AZJ3549	CS 120		IA1006	CA 1301 IR		IS0216	CS 231		IS9332	CS 613	★
AZJ3556	CS 335	★	IA1009	CA 1138 IR	★	IS0334	CS 116		IS9333	CS 370	
AZJ3557	CS 718	★	IA1013	CA 1090 IR		IS0352	CS 263		IS9334	JS 1158	★
AZJ3567	CS 188	★	IA1018	CA 1379 IR	★	IS0407	CS 120		IS9335	CS 1160	
AZJ3582	CS 240		IA1019	CA 187 IR		IS0408	CS 109	★	IS9403	CS 681	
AZJ3589	CS 120		IA1040	CA 1043 IR	★	IS0417	CS 1182		IS9404	CS 581	
AZJ3590	CS 128		IA1041	CA 1152 IR		IS0490	CS 394		IS9412	CS 294	★
AZJ3591	CS 314		IA1043	CA 1300 IR	★	IS0505	CS 332		IS9414	CS 886	
AZJ3594	CS 682		IA1045	CA 827 IR	★	IS0520	CS 1032		IS9416	CS 784	★
AZJ3598	CS 201		IA1057	CA 1480 IR	★	IS0532	CS 689		IS9418	CS 1245	★
AZK5112	CS 951		IA1085	CA 1057 IR		IS0537	CS 269		IS9421	CS 979	
AZK5168	CS 951		IA1096	CA 1667 IR		IS0558	CS 322		IS9422	CS 1036	
AZK5173	CS 384		IA1102	CA 1659 IR		IS0565	CS 1184	★	IS9423	CS 1445	
AZK5179	CS 526	★	IA1106	CA 1237 IR		IS0569	CS 395		IS9424	CS 1249	
AZK5181	CS 881	★	IA1108	CA 1206 IR		IS0597	CS 983		IS9426	CS 1053	
AZK5184	CS 617		IA1117	CA 1831 IR		IS0598	CS 608		IS9427	CS 1188	
AZK5187	CS 99	★	IA1127	CA 1049 IR	★	IS0600	CS 70		IS9428	CS 1044	
AZK5188	CS 699		IA1142	CA 1502 IR		IS0600	CS 261		IS9430	CS 360	
AZK5189	CS 688		IA1144	CA 1436 IR		IS0632	CS 1032		IS9431	CS 1294	
AZK5191	CS 198		IA1146	CA 1446 IR		IS0642	CS 373		IS9432	CS 988	
AZK5401	CS 191		IA1147	CA 1378 IR		IS0646	CS 684		IS9433	CS 62	
AZK5456	CS 962		IA1148	CA 1542 IR		IS0647	CS 341		IS9434	CS 576	
AZK5545	CS 191		IA1150	CA 907 IR	★	IS0664	CS 550	★	IS9435	CS 386	
IA0021	CA 112		IA1158	CA 1564 IR	★	IS0669	CS 550		IS9436	CS 973	
IA0037	CA 77 IR	▲	IA1164	CA 1782 IR		IS0695	CS 1069	★	IS9437	CS 1201	
IA0055	CA 212 IR	★	IA1222	CA 1646 IR	★	IS0705	CS 511		IS9438	CS 1118	
IA0062	CA 603 IR		IA1223	CA 1499 IR		IS0706	CS 1173		IS9440	CS 1253	
IA0067	CA 17H	★	IA1228	CA 1677 IR		IS0711	CS 109	★	IS9441	CS 1174	
IA0067	CA 359 IR	★	IA1244	CA 1509 IR		IS0723	CS 713		IS9442	CS 1276	
IA0075	CA 212 IR	★	IA1246	CA 1248 IR		IS0726	CS 188		ISJ0001	JS 349	
IA0094	CA 288 IR		IA1252	CA 1486 IR	▲	IS0728	CS 1381		ISJ0002	JS 380	
IA0095	CA 1387 IR		IA1253	CA 829 IR		IS0729	CS 1267		ISJ0003	JS 525	
IA0096	CA 76 IR		IA1254	CA 1226 IR		IS0730	CS 1243	★	ISJ0004	JS 305	
IA0097	CA 186 IR		IA1255	CA 1486 IR		IS0763	CS 796		ISJ0005	JS 766	



O.E. No.	HC-PARTS	O.E. No.	HC-PARTS	O.E. No.	HC-PARTS	O.E. No.	HC-PARTS		
<b>ISKRA Continued</b>									
ISJ0006.....	JS 923	AAK3128.....	CA 548 IR	AAK4530.....	CA 642 IR	ISUZU			
ISJ0007.....	JS 637	AAK3129.....	CA 548 IR	AAK4531.....	CA 702 IR	★	1811001891..... JS 746		
ISJ0008.....	JS 319	AAK3132.....	CA 517 IR	AAK4532.....	CA 561 IR		5811000800..... JS 679		
ISJ0009.....	JS 1141	AAK3133.....	CA 353 IR	AAK4542.....	CA 533 IR		5811000801..... JS 679		
ISJ0010.....	JS 770	AAK3134.....	CA 516 IR	AAK4544.....	CA 375 IR	★	5811001111..... JS 679		
ZB4-12/06-9.....	CS 126	★	AAK3142.....	JA 863 IR	★	AAK4552.....	CA 254 IR	▲	5811001112..... JS 679
AAG0402.....	CA 77 IR	▲	AAK3161.....	JA 863 IR	★	AAK4554.....	CA 1387 IR		5811001662..... JS 552
AAG0403.....	CA 77 IR	▲	AAK3301.....	CA 1201 IR	★	AAK4556.....	CA 851 IR	★	5811001663..... JS 552
AAG0702.....	CA 112		AAK3318.....	CA 501 IR	★	AAK4557.....	CA 601 IR		5811001664..... JS 552
AAG1101.....	CA 46 IR		AAK3320.....	CA 564 IR		AAK4558.....	CA 596 IR	▲	5811001830..... JS 552
AAG1104.....	CA 77 IR	▲	AAK3330.....	CA 1197 IR	★	AAK4559.....	CA 596 IR		5811001920..... JS 778
AAG1111.....	CA 17H	★	AAK3332.....	CA 500 IR	★	AAK4564.....	CA 717 IR		5811001921..... JS 778
AAG1130.....	CA 77 IR		AAK3333.....	CA 743 IR	★	AAK4567.....	CA 306 IR		5812001631..... JA 130
AAG1301.....	CA 76 IR		AAK3334.....	CA 857 IR		AAK4569.....	CA 851 IR	▲	5812001641..... JA 130
AAG1307.....	CA 603 IR		AAK3369.....	CA 564 IR	★	AAK4571.....	CA 345 IR	★	5812003161..... JA 661 IR
AAG1310.....	CA 613 IR		AAK3505.....	CA 367 IR		AAK4575.....	CA 650 IR		5812003162..... JA 661 IR
AAG1311.....	CA 76 IR		AAK3510.....	CA 319 IR	★	AAK4578.....	CA 345 IR	▲	5812003163..... JA 661 IR
AAG1315.....	CA 76 IR		AAK3511.....	CA 237 IR		AAK4588.....	CA 849 IR	★	5812003380..... JA 116 IR
AAG1328.....	CA 76 IR		AAK3515.....	CA 359 IR	★	AAK4591.....	CA 705 IR	★	5812003381..... JA 116 IR
AAG1338.....	CA 616 IR		AAK3520.....	CA 87 IR		AAK4599.....	CA 650 IR		5812003411..... JA 116 IR
AAG1341.....	CA 616 IR		AAK3525.....	CA 87 IR		AAK4858.....	CA 643 IR	★	5812003470..... JA 884 IR
AAK1102.....	CA 136 IR		AAK3528.....	CA 294 IR	★	AAK5102.....	CA 1347 IR		8411155670..... JS 629
AAK1105.....	CA 136 IR		AAK3529.....	CA 252 IR	★	AAK5105.....	CA 1472 IR		8933004180..... CS 1036
AAK1107.....	CA 568 IR		AAK3538.....	CA 252 IR		AAK5108.....	CA 638 IR	★	8941150670..... JS 629
AAK1110.....	CA 212 IR	★	AAK3542.....	CA 520 IR	★	AAK5114.....	CA 1629 IR		8941155650..... JS 353
AAK1111.....	CA 359 IR	★	AAK3543.....	CA 242 IR		AAK5118.....	CA 1629 IR		8941155670..... JS 629
AAK1116.....	CA 255 IR	▲	AAK3544.....	CA 242 IR		AAK5127.....	CA 833 IR	★	8941155671..... JS 629
AAK1118.....	CA 85 IR		AAK3548.....	CA 87 IR	★	AAK5131.....	CA 825 IR	★	8941155672..... JS 629
AAK1119.....	CA 52 IR	★	AAK3553.....	CA 706 IR		AAK5136.....	CA 638 IR	★	8941224884..... JA 761 IR
AAK1122.....	CA 140 IR		AAK3557.....	CA 222 IR	★	AAK5165.....	CA 1198 IR		8941271840..... JA 101
AAK1123.....	CA 127 IR	★	AAK3560.....	CA 316 IR	★	AAK5169.....	CA 733 IR	★	8941271850..... JA 103
AAK1125.....	CA 187 IR		AAK3564.....	CA 212 IR	★	AAK5171.....	CA 736 IR		8941271860..... JA 103
AAK1128.....	CA 307 IR	★	AAK3565.....	CA 224 IR		AAK5198.....	CA 740 IR		8941313560..... JS 354
AAK1129.....	CA 288 IR	★	AAK3568.....	CA 378 IR		AAK5301.....	CA 856 IR	★	8941313562..... JS 354
AAK1130.....	CA 186 IR		AAK3573.....	CA 88 IR	★	AAK5302.....	CA 738 IR	★	8941313572..... JA 546 IR
AAK1131.....	CA 99 IR		AAK3577.....	CA 310 IR	★	AAK5305.....	CA 1044 IR	★	8941333381..... JS 1008
AAK1134.....	CA 222 IR	★	AAK3579.....	CA 358 IR	★	AAK5306.....	CA 1062 IR	★	8941364480..... JS 629
AAK1135.....	CA 316 IR	★	AAK3583.....	CA 574 IR	★	AAK5307.....	CA 1301 IR	★	8941364481..... JS 629
AAK1137.....	CA 125 IR		AAK3585.....	CA 141 IR		AAK5308.....	CA 1090 IR	★	8941364482..... JS 629
AAK1139.....	CA 136 IR	★	AAK3590.....	CA 96 IR	★	AAK5312.....	CA 1138 IR	★	8941365070..... JS 679
AAK1140.....	CA 376 IR		AAK3591.....	CA 372 IR	★	AAK5315.....	CA 1629 IR		8941369970..... JA 543 IR
AAK1143.....	CA 706 IR		AAK3594.....	CA 529 IR	★	AAK5319.....	CA 724 IR	★	8941373452..... JA 697 IR
AAK1144.....	CA 85 IR		AAK3595.....	CA 602 IR		AAK5322.....	CA 1209 IR	★	8941475492..... JS 776
AAK1145.....	CA 246 IR		AAK4106.....	CA 906 IR		AAK5326.....	CA 1379 IR	★	8941492490..... JS 767
AAK1146.....	CA 69 IR		AAK4118.....	CA 312 IR		AAK5329.....	CA 1043 IR	★	8941503960..... JA 681
AAK1148.....	CA 94 IR	★	AAK4128.....	CA 131 IR	★	AAK5332.....	CA 1152 IR		8941503970..... JA 681
AAK1150.....	CA 505 IR		AAK4131.....	CA 352 IR	★	AAK5360.....	CA 1086 IR		8941566710..... JS 534
AAK1152.....	CA 87 IR	★	AAK4133.....	CA 264 IR	★	AAK5363.....	CA 1629 IR		8941566720..... JA 697 IR
AAK1153.....	CA 187 IR		AAK4135.....	CA 96 IR	★	AAK5376.....	CA 501 IR	★	8941566721..... JA 697 IR
AAK1157.....	CA 87 IR	★	AAK4138.....	CA 255 IR	★	AAK5380.....	CA 827 IR	★	8941699520..... JA 862 IR
AAK1163.....	CA 252 IR	★	AAK4139.....	CA 306 IR	★	AAK5382.....	CA 1062 IR	★	8941717780..... JA 116 IR
AAK1165.....	CA 235 IR	★	AAK4140.....	CA 316 IR	★	AAK5391.....	CA 1062 IR	★	8941720940..... JA 862 IR
AAK1167.....	CA 341 IR	★	AAK4141.....	CA 87 IR	★	AAK5502.....	CA 736 IR	★	8941723260..... JS 534
AAK1170.....	CA 375 IR	★	AAK4143.....	CA 99 IR	★	AAK5503.....	CA 1253 IR		8941725860..... JA 546 IR
AAK1171.....	CA 127 IR	★	AAK4151.....	CA 355 IR	▲	AAK5504.....	CA 1314 IR		8942044380..... JS 549
AAK1173.....	CA 254 IR	★	AAK4155.....	CA 355 IR	▲	AAK5510.....	CA 1103 IR		8942060810..... JA 100
AAK1175.....	CA 351 IR	★	AAK4157.....	CA 139 IR		AAK5517.....	CA 1049 IR	★	8942113500..... JA 157
AAK1176.....	CA 169 IR	★	AAK4158.....	CA 506 IR	★	AAK5521.....	CA 1036 IR	★	8942160641..... JS 354
AAK1177.....	CA 264 IR	★	AAK4160.....	CA 601 IR	★	AAK5543.....	CA 1446 IR	★	8942160642..... JS 354
AAK1179.....	CA 319 IR	★	AAK4162.....	CA 316 IR	★	AAK5547.....	CA 1502 IR	★	8942313070..... JA 543 IR
AAK1181.....	CA 99 IR	★	AAK4168.....	CA 357 IR	★	AAK5553.....	CA 1564 IR	★	8942320811..... JA 543 IR
AAK1183.....	CA 139 IR	★	AAK4170.....	CA 355 IR	▲	AAK5574.....	JA 1521 IR		8942320812..... JA 543 IR
AAK1198.....	CA 505 IR		AAK4174.....	CA 893 IR		AAK5585.....	CA 1646 IR	★	8942340650..... JS 549
AAK1209.....	CA 212 IR	★	AAK4176.....	CA 355 IR		AAK5717.....	CA 1049 IR	★	8942387580..... JS 629
AAK1228.....	CA 709	★	AAK4177.....	CA 350 IR	★	AAK5723.....	CA 1581 IR	★	8942416302..... JA 655 IR
AAK1309.....	CA 187 IR	★	AAK4179.....	CA 187 IR		AAN3107.....	CA 853 IR	★	8942442982..... JA 655 IR
AAK1312.....	CA 1433 IR		AAK4183.....	CA 170 IR		AAN3112.....	CA 1505 IR		8942510881..... JS 532
AAK1324.....	CA 226 IR	★	AAK4189.....	CA 294 IR	★	AAN5115.....	CA 1045 IR		8942549221..... JS 748
AAK1326.....	CA 305 IR	▲	AAK4192.....	CA 207 IR	★	AAN5122.....	CA 1831 IR		8943325811..... JA 874 IR
AAK1329.....	CA 305 IR	★	AAK4195.....	CA 241 IR	★	AAN5131.....	CA 1057 IR	★	8943325812..... JA 874 IR
AAK1339.....	CA 717 IR		AAK4320.....	CA 1433 IR	★	AAN5133.....	CA 1300 IR	★	8943325860..... JS 753
AAK1344.....	CA 1330 IR	★	AAK4351.....	CA 1242 IR	★	AAN5136.....	CA 1480 IR	★	8943334380..... JS 748
AAK1347.....	CA 333 IR	★	AAK4506.....	CA 649 IR	★	AAN5171.....	CA 907 IR	★	8943377970..... JS 532
AAK1352.....	CA 341 IR		AAK4509.....	CA 341 IR	★	AAN5322.....	CA 1509 IR	★	8943446930..... JS 534
AAK1358.....	CA 96 IR	▲	AAK4513.....	CA 341 IR	★	AAN5533.....	CA 1509 IR	★	8943718330..... JS 534
AAK1363.....	CA 1197 IR	★	AAK4515.....	CA 574 IR	★	AAN5772.....	CA 1509 IR	★	8943719331..... JS 534
AAK1367.....	CA 333 IR	★	AAK4518.....	CA 316 IR	★	AAT1302.....	CA 1236 IR		8943820590..... JA 761 IR
AAK1369.....	CA 500 IR	★	AAK4519.....	CA 305 IR	★	AAT1303.....	CA 824 IR		8943820591..... JA 761 IR
AAK1378.....	CA 340 IR	★	AAK4521.....	CA 650 IR		AAT1305.....	CA 1659 IR		8943820600..... JA 761 IR
AAK1380.....	CA 564 IR	▲	AAK4523.....	CA 564 IR	★	AAT1306.....	CA 1236 IR		8943863280..... JS 651
AAK1383.....	CA 857 IR		AAK4524.....	CA 305 IR	★	AAT1308.....	CA 1236 IR		8943876530..... JS 999
AAK1388.....	CA 306 IR	★	AAK4525.....	CA 517 IR		AAT1318.....	CA 1237 IR		8944017932..... JA 661 IR
AAK3117.....	CA 130 IR		AAK4526.....	CA 325 IR	★	AAT1336.....	CA 1659 IR		8944046360..... JA 862 IR
AAK3122.....	CA 717 IR		AAK4528.....	CA 353 IR					8944050440..... JA 661 IR
AAK3124.....	CA 717 IR	▲	AAK4529.....	CA 509 IR	★				

O.E. No.	HC-PARTS	O.E. No.	HC-PARTS	O.E. No.	HC-PARTS	O.E. No.	HC-PARTS
8944050442	JA 661 IR	8971876570	JA 761 IR	98417209	CA 212 IR	A223575	CA 734 IR
8944086740	JA 546 IR	8971891122	JA 1526 IR	98419035	CA 1336 IR	AZ28516	CA 522 IR
8944119072	JA 862 IR	8971891123	JA 1526 IR	98424452	CA 1438 IR	AZ31316	CA 915 IR
8944119082	JA 862 IR	8971891124	JA 1526 IR	98424453	CA 1438 IR	AZ3846201	CA 1433 IR
8944121420	JS 354	8971891125	JA 1526 IR	98424739	CA 1438 IR	RE13722	JS 931
8944121421	JS 354	8971891126	JA 1526 IR	98424748	CA 1438 IR	RE185213	CA 1984 IR PD
8944139970	JA 697 IR	8971891133	JA 1521 IR	98449163	CA 1438 IR	RE41875	JS 931
8944195191	JA 761 IR	8971891134	JA 1521 IR	99432760	CS 1383	RE44140	JA 864 IR
8944237560	JA 116 IR	8971891135	JA 1521 IR	99451752	CA 1556 IR	RE46608	JA 1616 IR
8944299772	JS 776	8971891136	JA 1521 IR	99451753	CS 1118	RE503226	CS 1376
8944299780	JS 767	8971891137	JA 1521 IR	99454112	CA 1336 IR	RE54416	JS 1222
8944299990	JA 546 IR	8971891138	JA 1521 IR	99457074	CA 1849 IR	RE69704	JS 1228
8944299991	JA 546 IR	8971891139	JA 1521 IR	99473468	CA 1556 IR		
8944339120	JS 639	8971891180	JS 1158	99475009	CA 1556 IR ▲	KHD	
8944339121	JS 639	8971891181	JS 1158	99477271	CA 1633 IR	1162510	CS 707
8944410870	JS 533	8972105050	JS 999	99486046	CS 1292	01174645	CS 384
8944410871	JS 533	8972236530	JS 999	131955508	CS 1109	1177063	CA 1433 IR
8944479540	JS 533	8972410210	JA 1172 IR	500307724	CS 1203	1178511	CA 1035 IR
8944489590	JS 552	8972553901	JS 999	500314723	CA 1556 IR	1178607	CA 1433 IR
8944489591	JS 552	8972873923	JA 1521 IR	500315943	CA 1633 IR	1179319	CS 887
8944490540	JA 680 IR	8972873924	JA 1521 IR	500317453	CA 1557 IR	1180040	CA 1667 IR
8944490542	JA 680 IR	8973234370	JS 999	500325137	CS 1248	1180180	CS 1185
8944497820	JS 532	8973261800	JA 1521 IR	500325146	CS 682	1180804	CS 530
8944521343	JA 680 IR	8973261801	JA 1521 IR	500331736	CA 1633 IR	1180805	CS 887
8944527390	JA 680 IR	8973551980	JA 1901 IR	500332014	CA 1237 IR	1180928	CS 1130
8944527392	JA 680 IR	8973551981	JA 1901 IR	500333269	CS 572	1181976	CS 1130
8944527403	JA 680 IR	8973551982	JA 1901 IR	500333271	CS 240	1182027	CA 1831 IR
8944532120	JS 552	8973638320	JA 1900 IR	500335719	CA 1679 IR	01182691	CA 1831 IR
8944541880	JA 1120 IR	8973638321	JA 1900 IR	500337394	CA 1633 IR	98417208	CA 212 IR
8944541881	JA 1120 IR	8973638322	JA 1900 IR	500338953	CS 572	01180928KZ	CS 1130
8944548911	JS 651	8973638323	JA 1900 IR	504009977	CA 1700 IR	01180995KZ	CS 1185
8944604170	JS 639	8973638330	JA 1900 IR ▲	504009978	CA 1837 IR	01182233KZ	CS 1130
8944604171	JS 639	8973695070	JA 1899 IR	504010576	CA 1684 IR ▲	1180928KZ	CS 1130
8944692460	JS 534	8973695071	JA 1899 IR	504021528	CA 1667 IR	1182233KZ	CS 1130
8944694961	JS 629	8973695072	JA 1899 IR	504028095	CA 1633 IR		
8944694963	JS 629	8973695080	JA 1899 IR ▲	504042667	CS 1432	KIA	
8944719961	JA 673 IR	8973695081	JA 1899 IR ▲	504057813	CA 1913 IR	0B6S818400	JS 1000
8944719963	JA 673 IR	8973860620	JS 1158	504060771	CA 1198 IR	0K01118300	JA 1537 IR
8944719964	JA 673 IR	8980147430	JS 1158	504065776	CA 1633 IR	0K01118300B	JA 1537 IR
8944723300	JA 1171 IR	8980311541	CA 2010 IR PD	504086888	CS 1203	0K01118300C	JA 1537 IR
8944839180	JS 651	8980311551	CA 2010 IR PD	504087183	CA 1915 IR	0K01118300D	JA 1537 IR
8947183310	JS 534	8980428720	CA 2010 IR PD	504109413	CA 1633 IR	0K01218300	JA 1537 IR
8970298630	JS 1010	8980542550	JA 1521 IR	504114396	CA 1633 IR	0K05418300	JA 1795 IR
8970377241	JA 761 IR	8980564390	JA 1900 IR	504114397	CA 1633 IR	0K05418300A	JA 1795 IR ▲
8970417900	JA 863 IR	8980564410	JA 1899 IR	504201467	CS 1203	0K05418300B	JA 1795 IR ▲
8970423250	JA 871 IR	8980564430	JA 1901 IR	1300198080	CS 973	0K05418300C	JA 1795 IR ▲
8970430640	JA 871 IR	8980568670	JA 1521 IR	1305709080	CA 1258 IR	0K05418300D	JA 1795 IR ▲
8970447790	JA 673 IR	9822007630	JA 100	1315060080	CA 1258 IR	0K05418300E	JA 1795 IR
8970626410	JA 1290 IR	9822007640	JA 786	1320921080	CS 1177	0K05418300F	JA 1795 IR
8970716110	JA 873 IR	9822007700	JA 101	1332419080	CS 1177	0K05418300G	JA 1795 IR
8970730460	JA 871 IR	9822007760	JA 103	JCB		0K24018300	JS 640
8970739241	JA 761 IR	89804287200	CA 2010 IR PD	714-26100	CA 1494 IR	0K24118300	JA 877 IR
8970746110	JA 873 IR			714-32300	CA 1085 IR	0K24118400	JS 640
8970887070	JA 652 IR	IVECO				0K24118400A	JS 640
8971125490	JS 639	1177063	CA 1433 IR	JOHN DEERE		0K29T18300	JA 1786 IR
8971128650	JS 552	1178607	CA 1433 IR	AL110504	CS 395	0K2A218300	JA 877 IR
8971128651	JS 552	2995104	CS 1248	AL111675	CA 1062 IR ▲	0K30A18400	JS 1098
8971128652	JS 552	2995980	CA 1633 IR	AL111676	CA 1493 IR	0K30C18300	JA 1785 IR
8971131180	JA 863 IR	2995986	CS 1268	AL114092	CA 1062 IR ▲	0K30D18300	JA 1785 IR
8971131181	JA 863 IR	2995988	CS 1292	AL114093	CA 1493 IR	0K32618400	JS 640
8971137700	JA 761 IR	4719664	CS 230	AL119537	CA 1831 IR	0K55218300B	JA 1539 IR
8971177690	JS 753	4744841	CS 231	AL28516	CA 522 IR	0K55218400	JS 1298
8971177700	JS 651	4782801	CS 121	AL35998	CA 522 IR	0K55218400A	JS 1298
8971185420	JS 776	4807375	CS 240	AL3846201	CA 1433 IR	0K55318300B	JA 1539 IR
8971333690	JS 941	4839041	CS 1163	AL41247	CS 706	0K55418300	JA 1539 IR ▲
8971333691	JS 941	4854185	CS 1261	AL60033	CA 847 IR	0K55518300	JA 1539 IR ▲
8971333692	JS 941	4892318	CA 1699 IR	AL62690	CS 706	0K71118400	JS 365
8971338540	JA 1290 IR	4892320	CA 1812 IR	AL67175	CA 1027 IR	0K71118400A	JS 365
8971347620	JA 873 IR	4892338	CS 1268	AL67176	CA 1027 IR	0K71F18400B	JS 365
8971348660	JA 1290 IR	7552459	CA 127 IR	AL78689	CA 1068 IR	0K74018300G	JA 1795 IR ▲
8971353432	JS 552	7696595	CS 711	AL78692	CA 1027 IR	0K74018300H	JA 1795 IR ▲
8971366880	JS 639	7702247	CA 834 IR ▲	AL81154	CS 1205	0K90018400	JS 1000
8971370090	JA 761 IR	7719428	CA 822 IR	AL81438	CA 1068 IR	0K90018400B	JS 640
8971463383	JS 999	7733966	CS 285	AM34248	US 848	0K90018400C	JS 640
8971478510	JA 873 IR	8029647	CS 1198	AM37869	US 848	0K95618400	JS 637
8971502000	JA 1172 IR	42498145	CS 394	AM878176	JS 1356	0K9A118300	JA 1786 IR
8971502001	JA 1172 IR	42498148	CS 502	AM878813	JS 1356	0K9A218300	JA 1786 IR ▲
8971502010	JA 1370 IR	42498619	CS 502	AN193461	JA 785 IR	0K9B018300	JA 1784 IR
8971502030	JS 941	42498678	CS 1118	AR62401	CA 734 IR	0K9B118300	JA 1784 IR
8971502040	JS 1091	69502571	CS 1203	AR70436	CS 395	0K9B218300	JA 1784 IR ▲
8971502041	JS 1091	93828721	CS 1118	AR77254	JS 931	0R20118300K	JA 180 IR
8971777690	JS 753	98417133	CA 1448 IR	AT23401	CS 395	0R20118400	JS 365
8971839130	JS 776	98417134	CA 1448 IR	AT330320	CA 1853 IR		
8971876540	JA 761 IR	98417208	CA 212 IR				
8971876550	JA 873 IR						

O.E. No.	HC-PARTS	O.E. No.	HC-PARTS	O.E. No.	HC-PARTS	O.E. No.	HC-PARTS
<b>KIA Continued</b>							
OR20118400B	JS 365	37300-27013	JA 1708 IR	37300-42870	JA 1717 IR	OK9B018300	JA 1784 IR
OSL2118300G	JA 180 IR	37300-27020	CA 2018 IR	37300-42Q00	JA 1366 IR	OK9B118300	JA 1784 IR
36100-02511	JS 1303	37300-27021	CA 2018 IR	37300-42Q10	JA 1366 IR	OK9B218300	JA 1784 IR ▲
36100-02550	JS 1303	37300-27030	JA 1708 IR	37300-43860	JA 870 IR	OK9B318300	JA 1784 IR ▲
36100-02555	JS 1303	37300-27031	JA 1708 IR	37300-47400	JA 1618 IR	OR20118300K	JA 180 IR
36100-11110	JS 396	37300-27502	JA 1808 IR	37300-47400	JA 1618 IR		
36100-11120	JS 396	37300-27503	JA 1808 IR	37300-47450	JA 1618 IR	KOMATSU	
36100-11130	JS 396	37300-27600	JA 1808 IR	37300-47450	JA 1618 IR	155-216-3011	JS 734
36100-11140	JS 396	37300-27601	JA 1808 IR	37300-47451	JA 1618 IR	600-813-1721	JS 745
36100-11150	JS 396	37300-27602	JA 1808 IR	37300-47451	JA 1618 IR	600-813-3142	JS 741
36100-21740	JS 349	37300-29000	CA 1065 IR	37300-47451	JA 1618 IR	600-813-3143	JS 741
36100-21770	JS 643	37300-29000	CA 1065 IR	37300-47500	JA 1716 IR ▲	600-813-3390	JS 934
36100-22000	JS 349	37300-2A010	CA 1938 IR	37300-4A001	JA 1804 IR	600-813-3660	JS 740
36100-22800	JS 1311	37300-2A100	CA 1906 IR	37300-4A002	JA 1804 IR	600-821-6190	JA 790 IR
36100-22805	JS 1311	37300-2A110	CA 1906 IR	37300-4A003	JA 1804 IR	600-821-8160	JA 788
36100-22850	JS 1312	37300-2A500	CA 2006 IR	37300-4A110	JA 1804 IR		
36100-22855	JS 1312	37300-2B101	CA 2020 IR	37300-4A111	JA 1804 IR	KUBOTA	
36100-23000	JS 922	37300-2B200	CA 2020 IR	37300-4A112	JA 1804 IR	15231-63015	JS 673
36100-23050	JS 922	37300-32131	JA 888 IR	37300-4X000	JA 1709 IR	15231-63016	JS 673
36100-23060	JS 922	37300-32510	JA 690 IR	37300-4X001	JA 1709 IR	15401-63012	JS 734
36100-23070	JS 1370	37300-32511	JA 690 IR	37300-4X002	JA 1709 IR	15425-63012	JS 780
36100-23100	JS 923	37300-32520	JA 690 IR	37300-4X003	JA 1709 IR	15461-63010	JS 734
36100-23150	JS 923	37300-32530	JA 690 IR	37300-4X200	JA 1539 IR ▲	15461-63011	JS 734
36100-23160	JS 923	37300-32800	JA 684 IR	37300-4X220	JA 1539 IR	15461-63011	JS 734
36100-23170	CS 1433	37300-33010	JA 671 IR	37300-4X500	JA 1709 IR	15461-63012	JS 734
36100-26800	JS 1311	37300-33013	JA 671 IR	37300-4X501	JA 1709 IR	15461-63013	JS 734
36100-27000	JS 1234	37300-33030	JA 671 IR	37300-4X502	JA 1709 IR	15461-63015	JS 734
36100-27010	JS 1234	37300-33100	JA 684 IR	37300-4X503	JA 1709 IR	15461-63015	JS 734
36100-27510	JS 1349	37300-33100	JA 684 IR	K20118300A	JA 877 IR	15504-63010	JS 730
36100-27700	CS 1441	37300-33101	JA 684 IR	KB30318400	JS 1098	15504-63011	JS 730
36100-29000	CS 1177	37300-33101	JA 684 IR	KB30818400	JS 1098	15504-63012	JS 730
36100-2A000	JS 1365	37300-33103	JA 684 IR	KK13718300	JA 1276 IR	15511-63011	JS 734
36100-2A100	JS 1365	37300-33103	JA 684 IR	KK13718300B	JA 1276 IR	15521-63010	JS 734
36100-2B020	CS 1462	37300-33103	JA 684 IR	KK33318300	JA 173 IR	15521-63012	JS 734
36100-2B200	CS 1465	37300-35010	JA 683 IR	KK33918300	JA 1276 IR	15601-63012	JS 897
36100-2X000	JS 1098	37300-35020	JA 683 IR	KK37018300	JA 694 IR	15621-63014	JS 897
36100-2Y100	JS 640	37300-35560	JA 995 IR	KK37018400A	JS 633	15852-63012	JS 394
36100-32510	JS 628	37300-35570	JA 995 IR ▲	KK40118400	JS 633	16231-64011	JA 551 IR
36100-32630	JS 628	37300-35571	JA 995 IR	KKY0218400	JS 633	16241-64011	JA 551 IR
36100-32630	JS 628	37300-35573	JA 995 IR	KY0218400	JS 663	16241-64012	JA 551 IR
36100-32640	JS 1004	37300-36030	JA 870 IR	MB30118400C	JS 633	16540-64011	JA 657 IR ▲
36100-33000	JS 922	37300-37800	JA 1903 IR	MB35918400A	JS 1000	16611-63012	JS 908
36100-35010	JS 358	37300-38310	JA 1522 IR	OB6S818400	JS 1000	16611-63013	JS 908
36100-35050	JS 658	37300-38400	JA 1807 IR	OK01118300	JA 1537 IR	16612-63011	JS 730
36100-35510	JS 781	37300-38700	JA 1718 IR	OK01118300B	JA 1537 IR	16612-63012	JS 730
36100-35900	JS 658	37300-38710	JA 1718 IR	OK01118300C	JA 1537 IR	16661-63013	JS 678
36100-38050	JS 1313	37300-42010	JA 972 IR	OK01118300D	JA 1537 IR	16695-63012	JS 730
36100-38090	JS 1304	37300-42017	JA 1366 IR	OK01218300	JA 1537 IR	17341-63011	JS 734
36100-42010	JS 344	37300-42114	JA 1366 IR	OK05418300	JA 1795 IR	17341-63013	JS 734
36100-42011	JS 344	37300-42200	JA 585 IR	OK05418300	JA 1795 IR	17356-64012	JA 160 IR ▲
36100-42050	JS 769	37300-42202	JA 585 IR	OK05418300A	JA 1795 IR ▲	17369-64011	JA 160 IR
36100-42050	JS 769	37300-42203	JA 1366 IR	OK05418300A	JA 1795 IR	17381-63012	JS 734
36100-42250	JS 1351	37300-42204	JA 1366 IR	OK05418300B	JA 1795 IR	17381-63014	JS 897
36100-42350	JS 1351	37300-42206	JA 1366 IR	OK05418300B	JA 1795 IR ▲	17381-63015	JS 897
36100-47600	JS 770	37300-42303	JA 1366 IR	OK05418300C	JA 1795 IR	17594-63012	JS 730
36100-47650	JS 892	37300-42354	JA 1518 IR	OK05418300C	JA 1795 IR	19013-63011	JS 896
36100-4A000	JS 1355	37300-42355	JA 1518 IR	OK24018300	JA 694 IR	19202-63011	JS 896
36100-4A010	JS 1355	37300-42356	JA 1518 IR	OK24018400	JS 640	19269-63011	JS 908
36100-4A010	JS 1355	37300-42357	JA 1518 IR	OK24118300	JA 877 IR	19269-63013	JS 908
36100-4X210	CS 1446	37300-42358	JA 1518 IR	OK24118400	JS 640	19821-63011	JS 896
36100-4X211	CS 1446	37300-42359	JA 1518 IR	OK24118400A	JS 640	37560-63011	JS 730
37300-02503	JA 1715 IR	37300-42360	JA 1518 IR	OK29T18300	JA 1786 IR	37560-63012	JS 730
37300-02550	JA 1798 IR	37300-42452	JA 1711 IR	OK2A218300	JA 877 IR	66436-64011	JA 551 IR
37300-02551	JA 1798 IR ▲	37300-42452	JA 1711 IR	OK30C18300	JA 1785 IR	67980-31151	JS 730
37300-21013	JA 666 IR	37300-42454	JA 1711 IR	OK30D18300	JA 1785 IR	K3511-81411	JS 730
37300-21030	JA 146 IR	37300-42454	JA 1711 IR	OK32618400	JS 640		
37300-21320	JA 146 IR	37300-42455	JA 1711 IR	OK55218300B	JA 1539 IR	LADA	
37300-21350	JA 146 IR	37300-42456	JA 1711 IR	OK55218400	JS 1298	293708	CS 332
37300-22011	JA 879 IR	37300-42457	JA 1711 IR	OK55218400A	JS 1298	37.3701	CA 295 IR
37300-22020	JA 879 IR	37300-42458	JA 1711 IR	OK55318300B	JA 1539 IR	3708000	CS 139
37300-22020	JA 879 IR	37300-42459	JA 1711 IR	OK55418300	JA 1539 IR ▲	4233708	CS 139
37300-22023	JA 879 IR	37300-42470	JA 1711 IR	OK55518300	JA 1539 IR ▲	4243708	CS 332
37300-22200	JA 994 IR	37300-42471	JA 1711 IR	OK71118400	JS 365	4253708	CS 139
37300-22200	JA 994 IR	37300-42472	JA 1711 IR ▲	OK71118400A	JS 365	4263708	CS 332
37300-22600	JA 1788 IR	37300-42473	JA 1711 IR ▲	OK71F18400B	JS 365	5702.3708	CS 1182
37300-22650	JA 1789 IR	37300-42502	JA 1618 IR	OK74018300G	JA 1795 IR ▲	5712.3708	CS 332
37300-22650	JA 1789 IR	37300-42502	JA 1618 IR ▲	OK74018300G	JA 1795 IR ▲	5722.3708	CS 139
37300-23600	JA 1789 IR	37300-42542	JA 1716 IR	OK74018300H	JA 1795 IR ▲	9412.3701	CA 1472 IR ▲
37300-23650	CA 1927 IR	37300-42542	JA 1716 IR	OK90018400	JS 1000	9412.3701	CA 1472 IR ▲
37300-24010	JA 688 IR	37300-42620	JA 1618 IR ▲	OK90018400	JS 640	2100-3708000	CS 139
37300-24510	JA 689 IR	37300-42620	JA 1618 IR ▲	OK90018400B	JS 640	2101-3701000	CA 131
37300-24511	JA 689 IR	37300-42621	JA 1618 IR	OK90018400C	JS 640	2101-3701005	CA 131
37300-27010	JA 1708 IR	37300-42621	JA 1618 IR	OK95618400	JS 637	2101-3701010	CA 131
37300-27011	JA 1708 IR	37300-42804	JA 1366 IR	OK9A118300	JA 1786 IR	2101-3708000	CS 139
37300-27012	JA 1708 IR	37300-42860	JA 1717 IR	OK9A218300	JA 1786 IR ▲	2101-3710000	CA 131



O.E. No.	HC-PARTS	O.E. No.	HC-PARTS	O.E. No.	HC-PARTS	O.E. No.	HC-PARTS
2103-12VIP54.....	CS 332	23609.....	CA 17V	23738.....	CA 18V	23886.....	CA 22H
2105-3701010.....	CA 131 IR	23610.....	CA 17H	23739.....	CA 290 IR	23888.....	CA 35 IR
2108-3701010.....	CA 295 IR	23611.....	CA 17V	23740.....	CA 290 IR	23889.....	CA 17H
2108-3708010.....	CS 332	23612.....	CA 17H	23741.....	CA 15H	23895.....	CA 22H
2108-3708010-6.....	CS 332	23614.....	CA 15H	23742.....	CA 17H	23902.....	CA 22H
2110-3701010.....	CA 1347 IR	23619.....	CA 17V	23743.....	CA 17H	23909.....	CA 15H
2110-3708010.....	CS 1182	23620.....	CA 15H	23745.....	CA 17H	23912.....	CA 17V
2112-3701010.....	CA 1347 IR	23623.....	CA 15H	23747.....	CA 17H	23915.....	CA 15H
21213-3708010.....	CS 139	23624.....	CA 17V	23748.....	CA 17H	23918.....	CA 17H
2121-43701010.....	CA 1472 IR	23625.....	CA 17H	23750.....	CA 17H	23920.....	CA 17H
21214-3701010.....	CA 1472 IR ▲	23626.....	CA 17V	23751.....	CA 18H	23924.....	CA 18H
21214-3701010.....	CA 1472 IR ▲	23627.....	CA 17H	23753.....	CA 17H	23928.....	CA 18V
221-3701000.....	CA 131	23629.....	CA 17V	23754.....	CA 17V	23929.....	CA 126 IR
221-3708000.....	CS 139	23630.....	CA 15H	23755.....	CA 17H	23932.....	CA 22H
222-3701005.....	CA 131 IR	23632.....	CA 17V	23756.....	CA 18H	23933.....	CA 22H
222-3701010.....	CA 131 IR	23634.....	CA 15H	23758.....	CA 18V	23941.....	CA 94 IR
224-370701.....	CA 295 IR	23635.....	CA 17H	23759.....	CA 18H	23957.....	CA 22H
224-373701.....	CA 295 IR	23636.....	CA 15H	23760.....	CA 18V	23962.....	CA 17H
3101-3708000.....	CS 139	23637.....	CA 15H	23761.....	CA 17H	23963.....	CA 17V
CT221128.....	CS 139	23640.....	CA 17H	23762.....	CA 17H	23967.....	CA 628 IR
CT22112B.....	CS 139	23642.....	CA 17H	23765.....	CA 18H	23980.....	CA 127 IR ★
CT2213708000.....	CS 139	23643.....	CA 17H	23766.....	CA 18H	23983.....	CA 126 IR
F22112B42A.....	CA 131	23644.....	CA 17V	23767.....	CA 18H	23984.....	CA 18V
KAT22112642.....	CA 131	23645.....	CA 17V	23768.....	CA 18V	23985.....	CA 18H
KAT3K29.3708.....	CS 332	23646.....	CA 17V	23769.....	CA 17H	23987.....	CA 172 IR
KAT3K35.3708.....	CS 139	23647.....	CA 17H	23771.....	CA 18H	23988.....	CA 172 IR
KAT3KCT221126.....	CS 139	23648.....	CA 17H	23773.....	CA 17V	23993.....	CA 290 IR
KAT3KT22214B.....	CA 131 IR	23649.....	CA 17H	23774.....	CA 17H	23995.....	CA 22H
L211A14B.....	CA 131	23650.....	CA 17H	23775.....	CA 17V	23996.....	CA 96 IR
T2223701010.....	CA 295 IR	23651.....	CA 17H	23777.....	CA 17H	24014.....	CA 290 IR
		23652.....	CA 17V	23778.....	CA 17H	24022.....	CA 613 IR
LANDROVER ➔ ROVER GROUP		23653.....	CA 17V	23779.....	CA 18H	24023.....	CA 17V
		23654.....	CA 17V	23782.....	CA 17H	24024.....	CA 18H
LUCAS		23655.....	CA 17V	23783.....	CA 22H	24026.....	CA 17H
22258.....	CG 50	23656.....	CA 17V	23793.....	CA 17V	24028.....	CA 18V
22700.....	CG 50	23658.....	CA 17H	23794.....	CA 17V	24031.....	CA 22H
22703.....	CG 52	23659.....	CA 17V	23795.....	CA 17H	24033.....	CA 704 IR
22704.....	CG 50	23660.....	CA 17H	23796.....	CA 17H	24037.....	CA 126 IR
22705.....	CG 50	23661.....	CA 15H	23797.....	CA 17H	24041.....	CA 307 IR
22715.....	CG 50	23662.....	CA 17H	23799.....	CA 15H	24048.....	CA 17V
22717.....	CG 50	23664.....	CA 17H	23800.....	CA 17V	24049.....	CA 312 IR
22719.....	CG 52	23665.....	CA 17V	23801.....	CA 17V	24051.....	CA 15H
22733.....	CG 52	23668.....	CA 15H	23802.....	CA 17H	24052.....	CA 17H
22742.....	CG 50	23673.....	CA 18V	23804.....	CA 17H	24054.....	CA 22H
22747.....	CG 50	23674.....	CA 17H	23805.....	CA 17H	24058.....	CA 15H
22748.....	CG 50	23676.....	CA 15H	23806.....	CA 18H	24061.....	CA 17H
22756.....	CG 58	23678.....	CA 17H	23807.....	CA 290 IR	24062.....	CA 259 IR
22758.....	CG 58	23679.....	CA 17H	23808.....	CA 18H	24065.....	CA 18H
22761.....	CG 58	23685.....	CA 17H	23809.....	CA 18V	24066.....	CA 18V
22762.....	CG 58	23691.....	CA 18H	23810.....	CA 18V	24067.....	CA 96 IR
22764.....	CG 58	23692.....	CA 18V	23811.....	CA 18H	24072.....	CA 290 IR
22765.....	CG 50	23693.....	CA 18H	23814.....	CA 290 IR	24079.....	CA 290 IR
22767.....	CG 50	23695.....	CA 17H	23816.....	CA 17H	24082.....	CA 17H
22775.....	CG 50	23697.....	CA 290 IR	23818.....	CA 17V	24087.....	CA 613 IR
22780.....	CG 52	23699.....	CA 15H	23819.....	CA 17V	24089.....	CA 96 IR
22785.....	CG 50	23700.....	CA 17H	23820.....	CA 17V	24090.....	CA 22H
22788.....	CG 52	23701.....	CA 17V	23821.....	CA 17H	24091.....	CA 628 IR
22789.....	CG 50	23702.....	CA 18V	23822.....	CA 17V	24093.....	CA 628 IR
22791.....	CG 52	23703.....	CA 17H	23823.....	CA 17H	24094.....	CA 15H
23544.....	CA 15H	23704.....	CA 17V	23824.....	CA 17V	24095.....	CA 17H
23548.....	CA 17H	23706.....	CA 15H	23825.....	CA 17H	24098.....	CA 96 IR
23562.....	CA 15H	23707.....	CA 17V	23827.....	CA 15H	24102.....	CA 626 IR
23565.....	CA 17H	23708.....	CA 17H	23828.....	CA 18V	24108.....	CA 15H
23566.....	CA 17H	23709.....	CA 18H	23830.....	CA 290 IR	24112.....	CA 126 IR
23568.....	CA 17V	23711.....	CA 17H	23831.....	CA 15H	24114.....	CA 60 IR
23569.....	CA 17H	23712.....	CA 17V	23835.....	CA 23V	24118.....	CA 94 IR
23570.....	CA 17H	23713.....	CA 17H	23837.....	CA 17H	24119.....	CA 306 IR
23573.....	CA 17H	23714.....	CA 15H	23839.....	CA 18H	24123.....	CA 613 IR
23575.....	CA 15H	23715.....	CA 17H	23840.....	CA 17H	24124.....	CA 704 IR
23581.....	CA 15H	23716.....	CA 17H	23844.....	CA 17H	24128.....	CA 96 IR
23583.....	CA 17V	23717.....	CA 17H	23845.....	CA 17H	24133.....	CA 17V
23584.....	CA 17H	23718.....	CA 17H	23847.....	CA 17H	24134.....	CA 18H
23585.....	CA 17V	23719.....	CA 18H	23848.....	CA 18H	24136.....	CA 226 IR
23590.....	CA 15H	23721.....	CA 18H	23851.....	CA 17H	24139.....	CA 127 IR
23591.....	CA 17V	23724.....	CA 15H	23852.....	CA 17V	24142.....	CA 626 IR
23592.....	CA 17V	23725.....	CA 17V	23855.....	CA 17H	24144.....	CA 17V
23593.....	CA 17H	23726.....	CA 17H	23856.....	CA 17V	24145.....	CA 306 IR ▲
23595.....	CA 17H	23728.....	CA 15H	23857.....	CA 18V	24149.....	CA 94 IR
23597.....	CA 15H	23729.....	CA 17V	23860.....	CA 18V	24150.....	CA 626 IR
23598.....	CA 17H	23730.....	CA 17H	23862.....	CA 22H	24156.....	CA 306 IR
23600.....	CA 17V	23731.....	CA 17H	23865.....	CA 613 IR	24157.....	CA 600 IR
23602.....	CA 17H	23734.....	CA 17H	23872.....	CA 18V	24158.....	CA 564 IR
23605.....	CA 17H	23735.....	CA 17H	23878.....	CA 17H	24161.....	CA 627 IR
23606.....	CA 17H	23736.....	CA 17V	23880.....	CA 613 IR	24165.....	CA 96 IR
		23737.....	CA 18H	23882.....	CA 22H	24169.....	CA 306 IR

O.E. No.	HC-PARTS	O.E. No.	HC-PARTS	O.E. No.	HC-PARTS	O.E. No.	HC-PARTS
<b>LUCAS Continued</b>							
24171	CA 76 IR	25083	CS 18	26211	CS 200	26655	CS 785
24176	CA 626 IR	25085	CS 19	26213	CS 200	26656	CS 181
24177	CA 306 IR	25087	CS 19	26219	CS 107	26657	CS 181
24179	CA 17H	25088	CS 19	26220	CS 109	26660	CS 610
24181	CA 18H	25089	CS 18	26227	CS 200	26667	JS 672
24182	CA 18V	25097	CS 19	26233	CS 109	26678	CS 592
24185	CA 18V	25105	CS 18	26256	CS 997	26679	CS 592
24186	CA 707 IR	25112	CS 18	26259	CS 997	26680	CS 562
24188	CA 1028 IR	25118	CS 21	26264	CS 109	26681	CS 609
24188	CA 311 IR	25118	CS 21	26265	CS 336	26686	CS 785
24198	CA 629 IR	25138	CS 19	26267	CS 587	26689	CS 724
24199	CA 126 IR	25147	CS 18	26271	CS 107	26690	CS 610
24200	CA 306 IR	25149	CS 19	26273	CS 1032	26692	CS 579
24201	CA 626 IR	25150	CS 21	26274	CS 201	26693	CS 610
24206	CA 325 IR	25201	CS 19	26278	CS 705	26694	CS 610
24208	CA 600 IR	25204	CS 78	26281	CS 946	26695	CS 790
24209	CA 564 IR	25206	CS 181	26283	CS 693	26696	CS 579
24211	CA 290 IR	25208	CS 78	26284	CS 604	26699	CS 609
24214	CA 252 IR	25238	CS 18	26286	CS 949	26702	CS 579
24215	CA 305 IR	25239	CS 19	26291	CS 200	26715	JS 378
24216	CA 594 IR	25242	CS 21	26294	CS 703	26717	CS 579
24217	CA 560 IR	25249	CS 78	26295	CS 948	26722	CS 579
24220	CA 325 IR	25250	CS 181	26311	CS 336	26801	CS 589
24221	CA 560 IR	25255	CS 181	26312	CS 345	26804	CS 1056
24223	CA 650 IR	25257	CS 62	26316	CS 200	26805	CS 625
24228	CA 627 IR	25270	CS 78	26321	CS 997	26806	CS 625
24230	CA 1029 IR	25271	CS 78	26323	CS 201	26807	CS 625
24230	CA 611 IR	25272	CS 78	26329	CS 200	26809	CS 786
24231	CA 650 IR	25276	CS 181	26330	CS 200	26810	CS 787
24233	CA 325 IR	25277	CS 181	26336	CS 106	26812	CS 1270
24235	CA 564 IR ▲	25281	CS 181	26338	CS 200	26813	JS 627
24236	CA 707 IR ▲	25282	CS 69	26339	CS 200	26814	JS 891
24240	CA 582 IR	25286	CS 62	26341	CS 336	26815	CS 786
24241	CA 627 IR	25288	CS 181	26342	CS 604	26816	CS 786
24242	CA 564 IR	25289	CS 78	26345	CS 201	26820	CS 625
24246	CA 725 IR	25290	CS 324	26349	CS 701	26823	CS 786
24248	CA 707 IR ▲	25292	CS 261	26351	CS 200	26824	CS 787
24249	CA 305 IR	25326	CS 123	26352	CS 200	26827	CS 625
24250	CA 707 IR	25331	CS 181	26355	CS 337	26829	CS 625
24256	CA 725 IR	25332	CS 123	26356	CS 337	26830	CS 786
24257	CA 562 IR	25335	CS 78	26357	CS 703	26831	CS 786
24260	CA 561 IR	25338	CS 123	26358	CS 948	26832	CS 787
24262	CA 306 IR	25339	CS 368	26360	CS 336	26833	CS 787
24264	CA 1029 IR	25344	CS 123	26365	CS 1032	26834	JS 627
24264	CA 611 IR	25345	CS 18	26366	CS 201	26835	CS 1270
24271	CA 584 IR	25349	CS 116	26369	CS 703	26836	CS 786
24273	CA 726 IR	25350	CS 116	26371	CS 947	26837	CS 787
24274	CA 1330 IR	25351	CS 116	26373	CS 603	26841	JS 627
24276	CA 600 IR	25355	CS 364	26374	CS 948	26845	JS 627
24277	CA 305 IR	25356	CS 181	26379	CS 987	26847	CS 1270
24286	JA 756 IR	25357	CS 78	26386	CS 266	26913	CS 341
24289	CA 306 IR	25368	CS 181	26388	CS 337	26921	CS 722
24290	CA 627 IR	25375	CS 720	26391	CS 109	26929	CS 722
24291	CA 1346 IR	25383	CS 123	26395	CS 200	26935	CS 341
24293	CA 1031 IR	25387	CS 720	26398	CS 623	26936	CS 722
24293	CA 719 IR	25397	CS 278	26400	CS 947	26938	CS 722
24294	CA 564 IR	25400	CS 708	26407	CS 337	26941	CS 341
24296	CA 600 IR	25411	CS 720	26410	CS 201	26942	CS 341
24297	CA 627 IR	25648	CS 78	26411	CS 1032	26943	CS 1037
24298	CA 305 IR	25681	CS 587	26412	CS 109	26945	CS 1037
24299	CA 1050 IR	25684	CS 591	26413	CS 107	26946	CS 1037
24316	CA 1030 IR	25696	CS 587	26414	CS 994	27002	CS 562
24316	CA 718 IR	25728	CS 324	26416	CS 701	27004	CS 790
24318	CA 629 IR	25735	CS 72	26417	CS 186	27005	CS 592
24322	CA 1494 IR	25742	CS 591	26428	CS 106	27006	CS 592
24329	CA 1100 IR ▲	25755	CS 588	26430	CS 345	27008	CS 123
24330	CA 1252 IR ▲	25756	CS 588	26431	CS 336	27014	CS 592
24344	CA 1651 IR ▲	26009	CS 786	26587	CS 592	27016	CS 609
24374	CA 1029 IR	26125	CS 603	26600	CS 592	27022	JS 672
24374	CA 611 IR	26126	CS 603	26601	CS 592	27026	CS 691
24380	CA 627 IR	26133	CS 705	26602	CS 528	27029	CS 116
24387	CA 564 IR	26133	CS 705	26604	CS 116	27034	CS 610
24390	CA 627 IR	26145	CS 109	26605	CS 609	27043	JS 672
24450	CA 1494 IR	26148	CS 693	26607	CS 579	27045	CS 579
25016	CS 19	26154	CS 109	26614	CS 691	27047	JS 672
25022	CS 19	26156	CS 603	26616	CS 609	27048	CS 708
25024	CS 19	26163	CS 603	26618	CS 528	27061	CS 691
25041	CS 19	26165	CS 603	26619	CS 691	27400	CS 128
25061	CS 19	26167	CS 109	26622	CS 691	27401	CS 230
25062	CS 19	26173	CS 705	26624	CS 123	27408	CS 109
25063	CS 19	26173	CS 705	26626	CS 708	27409	CS 109
25065	CS 19	26180	CS 591	26628	CS 562	27413	CS 705
25071	CS 19	26186	CS 109	26647	CS 116	27415	CS 946
25075	CS 18	26196	CS 693	26648	CS 785	27417	CS 693
25079	CS 19	26200	CS 109	26649	CS 181	27419	CS 949

O.E. No.	HC-PARTS	O.E. No.	HC-PARTS	O.E. No.	HC-PARTS	O.E. No.	HC-PARTS		
27421	CS 109	54022011	CA 17V	54022390	CA 627 IR	54022560	CA 1494 IR		
27425	CS 590	54022053	CA 305 IR	54022391	CA 564 IR	▲	54022561	CA 1494 IR	
27430	CS 795	54022057	CA 600 IR	54022392	CA 306 IR	▲	54022564	CA 1031 IR	
27431	CS 947	54022128	CA 306 IR	54022393	CA 627 IR		54022564	CA 719 IR	
27432	CS 109	54022130	CA 1028 IR	54022394	CA 1031 IR		54022565	CA 1031 IR	
27440	CS 704	54022130	CA 311 IR	54022394	CA 719 IR		54022565	CA 719 IR	
27446	CS 997	54022142	CA 305 IR	54022395	CA 564 IR	▲	54022568	CA 1379 IR	
27454	CS 128	54022147	CA 126 IR	54022396	CA 1031 IR		54022569	CA 1028 IR	
27455	CS 314	54022148	CA 306 IR	54022396	CA 719 IR		54022569	CA 311 IR	
27460	CS 590	54022154	CA 127 IR	54022398	CA 1494 IR		54022570	CA 560 IR	
27463	CS 705	54022158	CA 325 IR	54022400	CA 584 IR		54022572	CA 126 IR	
27464	CS 946	54022160	CA 1227 IR	54022402	CA 650 IR		54022574	CA 1508 IR	
27468	CS 997	54022160	CA 305 IR	54022410	CA 306 IR		54022575	CA 1031 IR	
27469	CS 109	54022164	CA 600 IR	54022414	CA 600 IR		54022575	CA 719 IR	
27470	CS 109	54022167	CA 1384 IR	54022415	CA 1050 IR		54022578	CA 1050 IR	
27474	CS 109	54022171	CA 252 IR	54022419	CA 1554 IR		54022579	CA 564 IR	
27476	CS 949	54022182	CA 305 IR	54022419	CA 325 IR		54022580	CA 1494 IR	
27478	CS 693	54022187	CA 560 IR	54022420	CA 254 IR		54022581	CA 306 IR	
27479	CS 946	54022195	CA 1384 IR	54022425	CA 1030 IR		54022582	CA 1029 IR	
27480	CS 109	54022196	CA 629 IR	54022425	CA 718 IR		54022582	CA 611 IR	
27486	CS 693	54022197	CA 325 IR	54022426	CA 600 IR		54022583	CA 1031 IR	
27487	CS 946	54022198	CA 560 IR	54022428	CA 564 IR		54022583	CA 719 IR	
27488	CS 109	54022200	CA 564 IR	54022429	CA 1030 IR		54022584	CA 560 IR	
27500	CS 200	54022211	CA 305 IR	54022429	CA 718 IR		54022585	CA 717 IR	
27501	CS 337	54022212	CA 600 IR	54022431	CA 1384 IR		54022586	CA 306 IR	
27502	CS 703	54022213	CA 306 IR	54022432	CA 1384 IR		54022588	CA 1031 IR	
27506	CS 703	54022218	CA 306 IR	54022437	CA 1494 IR		54022588	CA 719 IR	
27508	CS 106	54022219	CA 600 IR	54022439	CA 564 IR	▲	54022589	CA 650 IR	
27510	CS 201	54022224	CA 650 IR	54022443	CA 891 IR		54022590	CA 600 IR	
27511	CS 336	54022225	CA 1384 IR	54022445	CA 600 IR		54022591	CA 627 IR	
27512	CS 604	54022226	CA 600 IR	54022449	CA 650 IR		54022593	CA 306 IR	
27515	CS 201	54022227	CA 306 IR	54022450	CA 584 IR		54022595	CA 561 IR	
27518	CS 703	54022228	CA 629 IR	54022453	CA 1100 IR		54022597	CA 584 IR	
27522	CS 1032	54022232	CA 717 IR	54022454	CA 1252 IR		54022598	CA 305 IR	
27528	CS 987	54022234	CA 306 IR	▲	54022458	CA 600 IR	54022600	CA 562 IR	
27533	CS 623	54022235	CA 627 IR		54022459	CA 1191 IR	54022602	CA 717 IR	
27539	CS 201	54022236	CA 325 IR		54022464	CA 1437 IR	54022603	CA 325 IR	
27540	CS 1032	54022238	CA 564 IR	▲	54022468	CA 1651 IR	54022604	CA 1554 IR	
27541	CS 994	54022241	CA 126 IR	▲	54022474	CA 560 IR	54022604	CA 325 IR	
27543	CS 701	54022242	CA 564 IR		54022481	CA 725 IR	54022608	JA 756 IR	
27553	CS 345	54022243	CA 305 IR		54022483	CA 564 IR	54022610	CA 1031 IR	
27554	CS 336	54022244	CA 564 IR		54022487	CA 1380 IR	▲	54022610	CA 719 IR
27564	CS 889	54022247	CA 650 IR		54022495	CA 1031 IR	▲	54022611	CA 560 IR
27565	CS 994	54022251	CA 560 IR		54022495	CA 719 IR	▲	54022613	CA 717 IR
27567	CS 337	54022262	CA 564 IR		54022498	CA 1191 IR		54022614	CA 560 IR
27568	CS 994	54022265	CA 629 IR		54022510	CA 627 IR		54022615	CA 1031 IR
27569	CS 200	54022275	CA 560 IR		54022512	CA 1028 IR		54022615	CA 719 IR
27570	CS 703	54022280	CA 600 IR		54022512	CA 311 IR		54022616	CA 564 IR
27571	CS 1032	54022281	CA 560 IR		54022513	CA 611 IR		54022617	CA 650 IR
27572	CS 201	54022286	CA 564 IR	▲	54022514	CA 717 IR	▲	54022620	CA 126 IR
27575	CS 106	54022290	CA 717 IR		54022515	CA 1028 IR		54022625	CA 600 IR
27577	CS 337	54022295	CA 600 IR		54022515	CA 311 IR		54022626	CA 561 IR
27578	CS 201	54022301	CA 1029 IR		54022516	CA 1029 IR		54022638	CA 564 IR
27580	CS 1032	54022301	CA 611 IR		54022516	CA 611 IR		54022639	CA 1346 IR
27582	CS 1032	54022305	CA 584 IR		54022518	CA 650 IR		54022642	CA 564 IR
27583	CS 201	54022306	CA 564 IR		54022520	CA 717 IR	▲	54022646	CA 627 IR
27584	CS 1032	54022307	CA 584 IR		54022521	CA 1230 IR		54022647	CA 1346 IR
27585	CS 703	54022310	CA 725 IR		54022527	CA 1379 IR		54022651	CA 564 IR
27586	CS 106	54022312	CA 560 IR		54022528	CA 1494 IR		54022652	CA 560 IR
27587	CS 604	54022313	CA 561 IR		54022529	CA 1494 IR		54022653	JA 756 IR
27588	CS 703	54022314	CA 717 IR		54022530	CA 1494 IR		54022654	JA 756 IR
27590	CS 994	54022317	CA 560 IR	▲	54022531	CA 564 IR	▲	54022656	CA 564 IR
27592	CS 703	54022318	CA 594 IR		54022532	CA 1494 IR		54022662	JA 756 IR
27593	CS 1032	54022322	CA 562 IR		54022536	CA 1346 IR		54022663	CA 627 IR
27594	CS 201	54022323	CA 1692 IR		54022537	CA 1031 IR		54022664	JA 756 IR
27595	CS 889	54022330	CA 717 IR	▲	54022537	CA 719 IR		54022665	CA 1508 IR
27596	CS 703	54022335	CA 305 IR		54022538	CA 1028 IR		54022668	CA 305 IR
27598	CS 994	54022336	CA 726 IR		54022538	CA 311 IR		54022669	CA 1230 IR
27599	CS 994	54022337	CA 1330 IR		54022539	CA 1029 IR		54022686	CA 600 IR
27601	CS 623	54022341	CA 305 IR		54022539	CA 611 IR		54022689	CA 1031 IR
27602	CS 994	54022349	CA 600 IR		54022543	CA 1380 IR	▲	54022689	CA 719 IR
27604	CS 106	54022351	CA 1029 IR		54022547	CA 1031 IR		54022695	CA 305 IR
27606	CS 201	54022351	CA 611 IR		54022547	CA 719 IR		54022700	CA 650 IR
27608	CS 994	54022353	CA 305 IR	▲	54022549	CA 1085 IR		54022701	CA 584 IR
27626	CS 994	54022373	CA 1028 IR		54022553	CA 564 IR	▲	54022708	CA 1031 IR
27627	CS 994	54022373	CA 311 IR		54022554	CA 564 IR	▲	54022708	CA 719 IR
26921046	CA 18H	54022374	CA 1029 IR		54022555	CA 1031 IR	▲	54022711	CA 1050 IR
54021757	CA 127 IR	54022374	CA 611 IR		54022555	CA 719 IR	▲	54022716	CA 560 IR
54021917	CA 17H	54022375	JA 756 IR		54022556	CA 1029 IR		54022740	CA 305 IR
54021918	CA 17H	54022378	CA 1046 IR		54022556	CA 611 IR		54022747	CA 650 IR
54021919	CA 126 IR	54022382	CA 564 IR		54022557	CA 1031 IR		54022751	CA 1494 IR
54021921	CA 96 IR	54022383	CA 564 IR	▲	54022557	CA 719 IR		54022752	CA 564 IR
54021955	CA 306 IR	54022384	CA 600 IR		54022558	CA 1029 IR		54022754	CA 650 IR
54021985	CA 17V	54022385	CA 306 IR		54022558	CA 611 IR		54022803	CA 305 IR
54021988	CA 17H	54022389	CA 306 IR	▲	54022559	CA 584 IR		54055205	CA 584 IR

O.E. No.	HC-PARTS	O.E. No.	HC-PARTS	O.E. No.	HC-PARTS	O.E. No.	HC-PARTS
<b>LUCAS Continued</b>							
61920107	CA 18H	LRA00247	CA 94 IR	LRA00434	CA 238 IR	LRA00566	CA 838 IR
22703K	CG 52	LRA00249	JA 103	LRA00435	CA 271 IR	LRA00567	CA 589 IR
22703M	CG 52	LRA00249	JA 101	LRA00437	CA 141 IR	LRA00568	JA 134
22704L	CG 50	LRA00251	JA 104 IR	LRA00443	CA 158 IR	LRA00569	CA 519 IR
22704Q	CG 50	LRA00255	CA 106	LRA00444	CA 264 IR	LRA00570	JA 138
22705F	CG 50	LRA00258	JA 151 IR	LRA00445	CA 291 IR	LRA00571	JA 114
22705L	CG 50	LRA00259	JA 172	LRA00446	CA 371 IR	LRA00572	JA 659 IR
22715E	CG 50	LRA00261	JA 172	LRA00447	CA 361 IR	LRA00573	JA 658 IR
22715K	CG 50	LRA00263	JA 150 IR	LRA00448	CA 288 IR	LRA00574	JA 197 IR
22719H	CG 52	LRA00264	JA 150 IR	LRA00452	JA 158 IR	LRA00574	JA 109 IR
22719J	CG 52	LRA00264	JA 199 IR	LRA00453	CA 363 IR	LRA00575	JA 653 IR
22733E	CG 52	LRA00265	JA 121	LRA00455	CA 524 IR	LRA00577	JA 138
22733J	CG 52	LRA00266	JA 157	LRA00456	CA 129 IR	LRA00580	CA 643 IR
22762E	CG 58	LRA00267	CA 172 IR	LRA00458	CA 612 IR	LRA00581	CA 372 IR
22765B	CG 50	LRA00269	CA 119 IR	LRA00459	CA 506 IR	LRA00582	CA 312 IR
24157D	CA 600 IR	LRA00270	CA 127 IR	LRA00460	CA 600 IR	LRA00583	CA 18H
24157F	CA 600 IR	LRA00271	CA 46 IR	LRA00461	CA 564 IR	LRA00583	CA 18V
25281B	CS 181	LRA00272	CA 42 IR	LRA00461	CA 1346 IR	LRA00584	CA 76 IR
26284E	CS 604	LRA00273	CA 15H	LRA00462	CA 306 IR	LRA00585	CA 317 IR
26391A	CS 109	LRA00274	CA 190 IR	LRA00463	CA 627 IR	LRA00588	JA 113 IR
26428A	CS 106	LRA00275	CA 126 IR	LRA00465	CA 512 IR	LRA00589	CA 131 IR
26430A	CS 345	LRA00277	CA 312 IR	LRA00469	CA 306 IR	LRA00590	CA 303 IR
26430D	CS 345	LRA00280	CA 81 IR	LRA00471	CA 294 IR	LRA00592	CA 329 IR
26925159A	JS 512	LRA00281	CA 84 IR	LRA00473	CA 373 IR	LRA00593	CA 229 IR
26925159B	JS 512	LRA00285	CA 165 IR	LRA00474	CA 500 IR	LRA00594	CA 534 IR
26925159E	JS 512	LRA00286	CA 169 IR	LRA00474	CA 857 IR	LRA00595	CA 129 IR
27469A	CS 109	LRA00287	CA 178 IR	LRA00474	CA 858 IR	LRA00596	CA 254 IR
27470A	CS 109	LRA00289	CA 332 IR	LRA00481	JA 163 IR	LRA00597	CA 129 IR
27627B	CS 994	LRA00290	CA 170 IR	LRA00483	JA 778 IR	LRA00597	CA 1435 IR
54022314B	CA 717 IR	LRA00292	CA 85 IR	LRA00484	JA 165 IR	LRA00598	CA 351 IR
LEA0462	CA 2034 IR	LRA00296	CA 124 IR	LRA00485	JA 1422 IR	LRA00599	CA 363 IR
LEA0493	CA 1761 IR	LRA00300	CA 52 IR	LRA00488	JA 159 IR	LRA00602	CA 1384 IR
LEA0527	CA 1242 IR	LRA00300	CA 140 IR	LRA00489	JA 147 IR	LRA00603	CA 252 IR
LEA0538	CA 1811 IR	LRA00301	CA 52 IR	LRA00489	JA 663 IR	LRA00604	CA 1554 IR
LEA0539	CA 1588 IR	LRA00301	CA 140 IR	LRA00490	JA 154 IR	LRA00604	CA 325 IR
LEA0540	CA 1553 IR	LRA00304	CA 229 IR	LRA00491	CA 268 IR	LRA00606	CA 322 IR
LEA0545	JA 1899 IR	LRA00306	JA 170	LRA00495	CA 628 IR	LRA00607	CA 305 IR
LEA0553	JA 1789 IR	LRA00307	CA 119 IR	LRA00496	CA 560 IR	LRA00607	CA 96 IR
LES0232	JS 1365	LRA00311	JA 807 IR	LRA00498	CA 192 IR	LRA00609	JA 543 IR
LES0246	CS 1329	LRA00313	CA 99 IR	LRA00499	JA 148 IR	LRA00610	JA 655 IR
LRA00100	CA 17H	LRA00316	CA 228 IR	LRA00501	JA 148 IR	LRA00611	CA 616 IR
LRA00101	CA 17V	LRA00322	CA 198 IR	LRA00504	JA 153	LRA00612	CA 134
LRA00102	CA 15H	LRA00327	CA 271 IR	LRA00506	CA 508 IR	LRA00613	CA 184
LRA00103	CA 18H	LRA00328	CA 300 IR	LRA00506	CA 264 IR	LRA00615	CA 320 IR
LRA00105	CA 18V	LRA00330	JA 141 IR	LRA00507	CA 289 IR	LRA00616	CA 251 IR
LRA00106	CA 17H	LRA00336	CA 199 IR	LRA00510	CA 526 IR	LRA00617	CA 339 IR
LRA00109	CA 290 IR	LRA00342	JA 137	LRA00511	JA 157	LRA00618	CA 186 IR
LRA00110	CA 110 IR	LRA00344	JA 161 IR	LRA00513	JA 157	LRA00619	CA 140 IR
LRA00112	CA 35 IR	LRA00346	CA 128 IR	LRA00514	CA 506 IR	LRA00621	CA 522 IR
LRA00113	CA 17V	LRA00348	JA 104 IR	LRA00515	CA 378 IR	LRA00622	CA 152 IR
LRA00118	CA 18V	LRA00348	JA 125 IR	LRA00516	CA 594 IR	LRA00623	CA 186 IR
LRA00122	CA 290 IR	LRA00349	JA 198 IR	LRA00517	CA 560 IR	LRA00624	CA 327 IR
LRA00123	CA 115	LRA00351	JA 177 IR	LRA00518	CA 562 IR	LRA00625	CA 222 IR
LRA00129	CA 18H	LRA00356	CA 18H	LRA00520	CA 562 IR	LRA00628	CA 139 IR
LRA00131	CA 22H	LRA00357	CA 17V	LRA00520	CA 1692 IR	LRA00640	CA 96 IR
LRA00133	CA 71	LRA00358	CA 18V	LRA00521	CA 584 IR	LRA00653	CA 629 IR
LRA00136	CA 89	LRA00359	CA 126 IR	LRA00522	CA 1330 IR	LRA00679	JA 139
LRA00137	CA 120	LRA00360	CA 22H	LRA00523	JA 118	LRA00680	JA 162 IR
LRA00142	JA 130	LRA00361	CA 613 IR	LRA00527	JA 756 IR	LRA00681	JA 573 IR
LRA00147	CA 18V	LRA00364	JA 168	LRA00530	CA 725 IR	LRA00683	JA 183 IR
LRA00152	CA 325 IR	LRA00369	JA 107 IR	LRA00532	CA 600 IR	LRA00684	JA 127 IR
LRA00154	CA 93	LRA00370	JA 151 IR	LRA00533	CA 295 IR	LRA00685	JA 116 IR
LRA00154	CA 93 IR	LRA00371	JA 175 IR	LRA00534	JA 176	LRA00687	JA 140
LRA00159	CA 114	LRA00374	CA 293 IR	LRA00536	JA 171 IR	LRA00688	JA 141 IR
LRA00160	CA 88	LRA00375	CA 96 IR	LRA00540	JA 119	LRA00689	JA 142 IR
LRA00162	CA 131	LRA00376	CA 226 IR	LRA00542	JA 753 IR	LRA00690	JA 143
LRA00167	JA 131	LRA00376	CA 305 IR	LRA00543	JA 160 IR	LRA00691	JA 144
LRA00175	JA 131	LRA00378	CA 356 IR	LRA00544	JA 195	LRA00693	CA 582 IR
LRA00178	JA 110	LRA00384	CA 626 IR	LRA00545	JA 751 IR	LRA00693	CA 627 IR
LRA00190	CA 1435 IR	LRA00385	CA 75	LRA00546	JA 752 IR	LRA00695	CA 350 IR
LRA00193	CA 119 IR	LRA00386	CA 78	LRA00547	JA 173 IR	LRA00696	CA 298 IR
LRA00194	CA 154	LRA00386	CA 132 IR	LRA00548	JA 182 IR	LRA00698	CA 314 IR
LRA00199	CA 77 IR	LRA00392	CA 96 IR	LRA00549	JA 188 IR	LRA00700	JA 129 IR
LRA00203	CA 71	LRA00393	CA 173 IR	LRA00550	JA 552 IR	LRA00702	JA 129 IR
LRA00205	JA 101	LRA00394	JA 163 IR	LRA00552	JA 799 IR	LRA00703	JA 115 IR
LRA00208	CA 48 IR	LRA00397	CA 549 IR	LRA00553	JA 152 IR	LRA00704	JA 766 IR
LRA00220	CA 23V	LRA00398	CA 225 IR	LRA00556	JA 678 IR	LRA00705	JA 666 IR
LRA00226	CA 18H	LRA00399	JA 127 IR	LRA00557	JA 555 IR	LRA00706	JA 585 IR
LRA00226	CA 126 IR	LRA00401	JA 128 IR	LRA00558	CA 572 IR	LRA00707	JA 598 IR
LRA00227	JA 100	LRA00402	JA 125 IR	LRA00559	CA 644 IR	LRA00708	JA 770 IR
LRA00230	CA 61 IR	LRA00405	CA 127 IR	LRA00561	CA 343 IR	LRA00709	JA 670 IR
LRA00232	CA 235 IR	LRA00408	JA 131	LRA00562	CA 588 IR	LRA00712	CA 316 IR
LRA00233	CA 84	LRA00422	CA 207 IR	LRA00563	CA 342 IR	LRA00713	CA 251 IR
LRA00233	CA 84 IR	LRA00430	CA 273	LRA00564	JA 167 IR	LRA00714	CA 251 IR
LRA00234	CA 166	LRA00433	CA 88 IR	LRA00565	CA 527 IR	LRA00715	CA 503 IR



O.E. No.	HC-PARTS	O.E. No.	HC-PARTS	O.E. No.	HC-PARTS	O.E. No.	HC-PARTS
LRA00717	CA 345 IR	LRA00891	CA 140 IR	LRA01150	CA 1635 IR	LRA01585	CA 1218 IR
LRA00718	CA 263 IR	LRA00894	CA 237 IR	LRA01155	CA 1638 IR ▲	LRA01586	CA 1189 IR
LRA00719	CA 345 IR	LRA00897	CA 320 IR	LRA01166	JA 1705	LRA01592	CA 1507 IR
LRA00720	CA 321 IR	LRA00898	JA 680 IR	LRA01168	JA 1598	LRA01598	JA 1534 IR
LRA00721	CA 321 IR	LRA00899	CA 617 IR	LRA01169	CA 1780 IR	LRA01606	CA 1300 IR
LRA00722	CA 321 IR	LRA00901	CA 618 IR	LRA01171	CA 1857 IR	LRA01608	JA 1167 IR
LRA00723	CA 335 IR	LRA00902	JA 120	LRA01172	CA 1737 IR	LRA01614	JA 1133 IR
LRA00724	CA 284 IR	LRA00910	CA 316 IR	LRA01176	JA 104 IR ▲	LRA01626	CA 602 IR
LRA00726	CA 592 IR	LRA00912	CA 316 IR	LRA01197	CA 229 IR	LRA01631	JA 1414 IR
LRA00727	CA 310 IR	LRA00913	CA 77 IR	LRA01202	CA 374 IR	LRA01633	JA 1513 IR
LRA00728	CA 566 IR	LRA00917	CA 511 IR	LRA01203	CA 813 IR	LRA01634	CA 1141 IR
LRA00729	CA 567 IR	LRA00918	CA 141 IR	LRA01218	JA 105 IR	LRA01638	JA 1530 IR
LRA00730	CA 242 IR	LRA00920	CA 183	LRA01227	JA 799 IR	LRA01642	CA 1231 IR
LRA00731	CA 910 IR	LRA00922	CA 180	LRA01228	JA 1127 IR	LRA01643	JA 1357 IR
LRA00732	CA 241 IR	LRA00924	CA 341 IR	LRA01234	JA 662 IR	LRA01644	CA 1256 IR
LRA00733	CA 277 IR	LRA00925	CA 187 IR	LRA01248	JA 986 IR	LRA01645	CA 1449 IR
LRA00734	CA 357 IR	LRA00926	CA 130 IR	LRA01262	JA 531 IR	LRA01648	JA 1419 IR
LRA00736	CA 296 IR	LRA00926	CA 155 IR	LRA01263	CA 380 IR	LRA01658	CA 1054 IR
LRA00737	CA 297 IR	LRA00927	CA 334 IR	LRA01279	JA 158 IR	LRA01661	JA 1519 IR
LRA00742	CA 141 IR	LRA00929	CA 355 IR	LRA01292	CA 625 IR	LRA01662	JA 1516 IR
LRA00743	CA 276 IR	LRA00931	CA 118	LRA01295	JA 660 IR	LRA01666	JA 1280 IR
LRA00745	CA 528 IR	LRA00932	CA 635 IR	LRA01303	CA 707 IR	LRA01669	CA 1494 IR
LRA00746	CA 591 IR	LRA00933	CA 838 IR	LRA01306	JA 671 IR ▲	LRA01670	JA 1702 IR
LRA00747	CA 272 IR	LRA00934	JA 680 IR	LRA01313	JA 764 IR	LRA01671	CA 912 IR
LRA00748	CA 358 IR	LRA00935	CA 1050 IR	LRA01324	JA 109 IR	LRA01674	CA 1685 IR
LRA00749	CA 591 IR	LRA00936	CA 501 IR	LRA01331	JA 116 IR	LRA01675	CA 1254 IR
LRA00751	CA 1055 IR	LRA00938	CA 326 IR	LRA01332	CA 591 IR	LRA01676	JA 1523 IR
LRA00752	CA 355 IR	LRA00939	JA 673 IR	LRA01333	CA 541 IR	LRA01677	JA 1287 IR
LRA00753	CA 506 IR	LRA00940	CA 1029 IR	LRA01336	CA 605 IR	LRA01680	JA 1525 IR
LRA00755	JA 191 IR	LRA00940	CA 611 IR	LRA01337	CA 716 IR ▲	LRA01682	JA 1716 IR
LRA00756	JA 192 IR	LRA00942	CA 538 IR	LRA01338	CA 634 IR	LRA01684	CA 1299 IR
LRA00757	JA 174 IR	LRA00943	CA 539 IR	LRA01340	CA 229 IR	LRA01685	CA 1473 IR
LRA00760	JA 865 IR	LRA00943	CA 547 IR	LRA01350	JA 678 IR	LRA01687	CA 840 IR
LRA00762	CA 313 IR	LRA00944	CA 587 IR	LRA01355	CA 1259 IR	LRA01689	CA 1561 IR
LRA00764	CA 532 IR	LRA00946	CA 556 IR	LRA01359	JA 677 IR	LRA01691	CA 723 IR
LRA00765	CA 359 IR	LRA00947	JA 771 IR	LRA01362	JA 1351 IR	LRA01704	CA 712 IR
LRA00766	CA 557 IR	LRA00948	JA 554 IR	LRA01364	JA 760 IR	LRA01707	CA 1107 IR ▲
LRA00767	CA 370 IR	LRA00949	JA 652 IR ▲	LRA01370	CA 542 IR	LRA01709	CA 1206 IR ▲
LRA00768	CA 315 IR	LRA00950	JA 171 IR	LRA01375	JA 878 IR	LRA01710	CA 1402 IR
LRA00769	CA 369 IR	LRA00951	CA 1404 IR	LRA01387	JA 870 IR	LRA01712	JA 1364 IR
LRA00770	CA 535 IR	LRA00951	CA 384 IR	LRA01393	CA 547 IR	LRA01713	JA 1704 IR
LRA00774	CA 354 IR	LRA00952	CA 381 IR	LRA01394	CA 899 IR	LRA01714	JA 1537 IR
LRA00776	JA 164 IR	LRA00953	CA 711 IR	LRA01407	JA 882 IR	LRA01715	JA 769 IR
LRA00777	CA 375 IR	LRA00954	JA 190	LRA01425	JA 871 IR	LRA01717	JA 1533 IR
LRA00778	CA 372 IR	LRA00955	JA 751 IR	LRA01426	JA 995 IR	LRA01720	CA 1247 IR
LRA00779	CA 255 IR	LRA00956	JA 1272 IR	LRA01432	JA 754 IR	LRA01721	CA 1261 IR
LRA00780	CA 1028 IR	LRA00957	JA 762 IR	LRA01433	JA 1360 IR	LRA01722	CA 1435 IR
LRA00780	CA 311 IR	LRA00958	CA 564 IR	LRA01438	CA 700 IR	LRA01723	CA 1299 IR
LRA00781	CA 505 IR	LRA00959	CA 1387 IR	LRA01441	UA 939 IR	LRA01726	JA 1515 IR
LRA00783	CA 337 IR	LRA00960	CA 731 IR	LRA01446	JA 657 IR	LRA01730	CA 1233 IR
LRA00786	CA 514 IR	LRA00964	CA 1387 IR	LRA01447	CA 825 IR	LRA01734	CA 1158 IR
LRA00787	CA 198 IR	LRA00966	CA 574 IR ▲	LRA01448	CA 639 IR	LRA01735	CA 902 IR
LRA00788	CA 376 IR	LRA00967	CA 650 IR	LRA01457	JA 757 IR	LRA01736	CA 1551 IR
LRA00789	JA 576 IR	LRA00968	CA 516 IR	LRA01460	CA 903 IR	LRA01739	JA 1293 IR
LRA00790	JA 575 IR	LRA00969	CA 366 IR	LRA01471	JA 1130 IR	LRA01740	CA 1099 IR
LRA00796	JA 166 IR	LRA00971	CA 568 IR	LRA01475	CA 1031 IR	LRA01741	CA 1080 IR
LRA00800	CA 283	LRA00972	CA 518 IR	LRA01475	CA 719 IR	LRA01742	CA 1216 IR
LRA00805	CA 328 IR	LRA00973	CA 333 IR	LRA01481	JA 1166 IR	LRA01745	CA 1306 IR
LRA00807	CA 163 IR	LRA00974	CA 1224 IR	LRA01483	CA 1245 IR	LRA01746	JA 1376 IR
LRA00808	CA 224 IR	LRA00975	CA 642 IR	LRA01487	UA 963 IR	LRA01748	CA 1328 IR
LRA00812	CA 121 IR	LRA00976	CA 710 IR	LRA01492	CA 900 IR	LRA01750	JA 1134 IR
LRA00814	JA 687	LRA00977	CA 333 IR	LRA01493	JA 1418 IR	LRA01751	JA 1276 IR
LRA00817	CA 174 IR	LRA00978	CA 240 IR	LRA01499	JA 1366 IR	LRA01753	JA 1173 IR
LRA00818	CA 175 IR	LRA00980	CA 196 IR	LRA01504	JA 1120 IR	LRA01756	CA 1570 IR
LRA00819	CA 514 IR	LRA00981	CA 125 IR	LRA01514	JA 761 IR	LRA01759	CA 1543 IR
LRA00821	CA 69 IR	LRA00982	CA 192 IR	LRA01517	CA 1269 IR	LRA01763	CA 1061 IR
LRA00823	CA 87 IR	LRA00983	CA 139 IR	LRA01518	CA 1063 IR	LRA01764	CA 648 IR
LRA00827	CA 233 IR	LRA00984	CA 221 IR	LRA01519	CA 1265 IR	LRA01774	CA 1309 IR
LRA00832	CA 307 IR	LRA00986	CA 236 IR	LRA01520	CA 1040 IR	LRA01779	CA 1199 IR
LRA00833	CA 255 IR	LRA00987	CA 205 IR	LRA01523	JA 1417 IR	LRA01781	UA 1538 IR
LRA00836	CA 516 IR	LRA00988	CA 287 IR	LRA01525	UA 923 IR	LRA01785	CA 1401 IR
LRA00839	CA 212 IR	LRA00989	CA 87 IR	LRA01526	CA 1060 IR	LRA01796	CA 645 IR
LRA00844	CA 190 IR	LRA00990	CA 195 IR	LRA01530	CA 549 IR	LRA01805	CA 1232 IR
LRA00864	CA 176 IR	LRA00992	CA 367 IR	LRA01533	JA 1183 IR	LRA01808	CA 1091 IR
LRA00867	CA 149 IR	LRA00994	CA 139 IR	LRA01535	CA 579 IR	LRA01811	CA 1036 IR
LRA00868	CA 150 IR	LRA00998	CA 252 IR	LRA01536	CA 1822 IR	LRA01812	CA 1445 IR
LRA00870	CA 308 IR	LRA01040	CA 166	LRA01539	CA 1222 IR	LRA01813	JA 1536 IR
LRA00871	CA 517 IR	LRA01070	JA 193	LRA01550	JA 1363 IR	LRA01815	CA 1585 IR
LRA00879	CA 268 IR	LRA01096	JA 777	LRA01551	JA 1374 IR	LRA01816	JA 1535 IR
LRA00880	CA 352 IR	LRA01122	JA 1409	LRA01554	CA 1320 IR	LRA01817	CA 1443 IR
LRA00885	CA 509 IR	LRA01124	JA 1283	LRA01556	JA 1179 IR	LRA01818	JA 1430 IR
LRA00886	CA 353 IR	LRA01129	UA 1212	LRA01572	CA 1084 IR	LRA01819	CA 1750 IR
LRA00887	CA 842 IR	LRA01142	JA 1610	LRA01580	CA 1204 IR	LRA01823	CA 1637 IR ▲
LRA00887	CA 320 IR	LRA01143	JA 1283	LRA01581	CA 1161 IR	LRA01824	CA 1735 IR
LRA00890	CA 136 IR	LRA01149	UA 1215	LRA01583	CA 1219 IR	LRA01833	CA 1500 IR



O.E. No.	HC-PARTS	O.E. No.	HC-PARTS	O.E. No.	HC-PARTS	O.E. No.	HC-PARTS
<b>LUCAS Continued</b>							
LRA01836	JA 1293 IR	LRA02018	CA 1555 IR	LRA02207	CA 1556 IR	LRA02346	CA 1749 IR
LRA01838	CA 1492 IR	LRA02019	JA 1795 IR ▲	LRA02210	JA 1792 IR	LRA02347	CA 1825 IR
LRA01839	JA 992 IR	LRA02024	JA 1415 IR	LRA02212	CA 1835 IR	LRA02348	CA 2034 IR
LRA01840	CA 1845 IR	LRA02025	CA 1577 IR	LRA02215	JA 1602 IR	LRA02348	CA 1758 IR
LRA01842	CA 1503 IR	LRA02027	CA 1748 IR	LRA02218	CA 1781 IR	LRA02349	CA 1767 IR
LRA01843	CA 1491 IR	LRA02032	CA 1319 IR	LRA02223	CA 1861 IR ▲	LRA02350	CA 1768 IR
LRA01844	CA 1477 IR	LRA02033	CA 1322 IR	LRA02224	CA 1861 IR	LRA02351	JA 1712 IR
LRA01845	JA 1713 IR	LRA02035	CA 1688 IR	LRA02225	JA 1615 IR	LRA02352	JA 1724 IR
LRA01846	CA 1439 IR	LRA02036	CA 1307 IR	LRA02226	CA 1761 IR	LRA02353	JA 1725 IR
LRA01848	CA 1403 IR	LRA02039	JA 1715 IR	LRA02227	CA 1673 IR ▲	LRA02354	JA 1726 IR
LRA01849	CA 1333 IR	LRA02046	CA 1622 IR	LRA02228	CA 1674 IR	LRA02355	JA 1728 IR
LRA01851	CA 1390 IR	LRA02049	CA 1771 IR	LRA02229	CA 1850 IR	LRA02357	CA 1818 IR
LRA01852	CA 1225 IR	LRA02053	JA 1410 IR	LRA02230	JA 1720 IR	LRA02358	CA 1810 IR
LRA01856	CA 1441 IR	LRA02055	CA 1333 IR	LRA02231	JA 1709 IR	LRA02360	CA 1815 IR
LRA01858	CA 1302 IR	LRA02059	CA 1661 IR	LRA02232	CA 1733 IR	LRA02361	CA 1817 IR
LRA01861	CA 1481 IR	LRA02070	JA 1596 IR	LRA02234	CA 1831 IR	LRA02362	CA 1752 IR
LRA01862	JA 1518 IR	LRA02072	JA 1618 IR ▲	LRA02235	CA 1820 IR	LRA02363	CA 1732 IR
LRA01864	CA 1565 IR	LRA02073	CA 1677 IR	LRA02237	CA 1321 IR	LRA02364	CA 1937 IR
LRA01865	CA 1540 IR	LRA02074	CA 1339 IR	LRA02238	CA 1729 IR	LRA02367	CA 1863 IR
LRA01866	CA 1486 IR	LRA02075	JA 1594 IR	LRA02240	CA 1858 IR	LRA02368	CA 1827 IR
LRA01872	CA 1392 IR	LRA02076	CA 1584 IR	LRA02241	CA 1740 IR	LRA02369	CA 1824 IR
LRA01874	CA 1471 IR	LRA02079	JA 1523 IR	LRA02242	CA 1740 IR	LRA02375	CA 1447 IR
LRA01878	CA 1081 IR	LRA02083	CA 1223 IR	LRA02244	CA 1664 IR ▲	LRA02392	JA 1125
LRA01880	JA 1603 IR	LRA02085	CA 1331 IR	LRA02245	CA 1730 IR	LRA02403	JA 982
LRA01882	CA 1207 IR	LRA02089	JA 1783 IR	LRA02247	CA 1846 IR	LRA02511	CA 1193 IR
LRA01886	CA 1571 IR	LRA02091	CA 1845 IR	LRA02248	JA 1606 IR	LRA02523	CA 1666 IR
LRA01887	CA 1558 IR	LRA02092	CA 306 IR	LRA02249	CA 1775 IR	LRA02528	CA 1666 IR
LRA01889	CA 1349 IR	LRA02094	CA 1845 IR	LRA02250	CA 1764 IR	LRA02532	CA 1650 IR
LRA01891	CA 1572 IR	LRA02095	CA 1732 IR ▲	LRA02251	CA 1773 IR	LRA02534	CA 1694 IR
LRA01895	JA 1514 IR	LRA02096	CA 1302 IR	LRA02253	CA 1675 IR ▲	LRA02536	CA 1812 IR
LRA01898	CA 1485 IR	LRA02097	CA 1689 IR	LRA02254	CA 1755 IR ▲	LRA02537	CA 1739 IR
LRA01901	CA 1306 IR	LRA02099	CA 1830 IR	LRA02255	CA 1811 IR	LRA02540	CA 1823 IR
LRA01902	CA 1090 IR	LRA02100	CA 1444 IR	LRA02256	CA 1769 IR	LRA02542	CA 1877 IR
LRA01906	JA 1801 IR	LRA02104	JA 1708 IR	LRA02257	CA 1389 IR	LRA02544	JA 1897 IR
LRA01908	JA 1531 IR	LRA02105	CA 1697 IR	LRA02258	CA 836 IR ▲	LRA02545	CA 1766 IR
LRA01911	CA 1338 IR	LRA02106	CA 1592 IR	LRA02260	CA 1334 IR	LRA02556	JA 1406 IR
LRA01912	CA 1511 IR	LRA02107	CA 1634 IR ▲	LRA02261	CA 1584 IR	LRA02558	JA 1796 IR PD
LRA01913	JA 1802 IR	LRA02111	UA 935 IR	LRA02262	CA 1332 IR	LRA02559	CA 1963 IR
LRA01916	CA 1495 IR	LRA02112	CA 1813 IR	LRA02263	CA 1654 IR ▲	LRA02562	CA 1777 IR
LRA01919	CA 1480 IR	LRA02113	CA 1333 IR	LRA02266	CA 1766 IR	LRA02564	CA 125 IR
LRA01922	CA 1557 IR	LRA02114	CA 1641 IR	LRA02270	JA 1803 IR	LRA02565	CA 905 IR
LRA01924	JA 1522 IR ▲	LRA02115	CA 1754 IR	LRA02287	JA 1727 IR	LRA02570	CA 93
LRA01928	CA 1779 IR	LRA02121	CA 1070 IR	LRA02288	CA 1437 IR	LRA02573	CA 88
LRA01930	CA 1499 IR	LRA02126	JA 1527 IR	LRA02289	CA 1446 IR ▲	LRA02583	CA 190 IR
LRA01938	CA 1207 IR	LRA02129	CA 1074 IR	LRA02291	CA 1782 IR	LRA02589	JA 116 IR ▲
LRA01939	JA 1522 IR	LRA02130	CA 1582 IR	LRA02292	CA 1837 IR	LRA02593	CA 163 IR
LRA01945	JA 1595 IR	LRA02133	CA 1647 IR	LRA02293	CA 1489 IR	LRA02600	CA 597 IR
LRA01947	CA 1634 IR ▲	LRA02134	JA 1597 IR	LRA02294	CA 1776 IR	LRA02601	CA 735 IR
LRA01948	CA 1445 IR	LRA02136	JA 1788 IR	LRA02295	CA 1765 IR	LRA02603	CA 362 IR
LRA01951	JA 1517 IR	LRA02139	CA 1206 IR ▲	LRA02297	CA 1676 IR	LRA02604	JA 585 IR
LRA01952	CA 1634 IR	LRA02140	CA 1206 IR ▲	LRA02298	JA 1721 IR	LRA02609	CA 298 IR
LRA01953	CA 1634 IR	LRA02142	CA 1497 IR	LRA02299	CA 1622 IR ▲	LRA02611	CA 1404 IR
LRA01955	CA 1559 IR	LRA02143	CA 846 IR	LRA02300	CA 1761 IR	LRA02611	CA 384 IR
LRA01956	JA 1717 IR	LRA02145	CA 1623 IR	LRA02301	CA 1665 IR	LRA02618	JA 775 IR
LRA01960	JA 1169 IR	LRA02148	CA 1662 IR	LRA02303	CA 1665 IR	LRA02626	JA 996 IR
LRA01961	JA 1711 IR	LRA02149	CA 1774 IR	LRA02304	JA 1806 IR	LRA02627	JA 575 IR
LRA01965	CA 1982 IR	LRA02150	JA 1539 IR	LRA02306	JA 1617 IR	LRA02632	CA 521 IR
LRA01966	CA 1622 IR	LRA02151	CA 1698 IR	LRA02308	CA 1983 IR	LRA02635	CA 713 IR
LRA01968	CA 1546 IR	LRA02152	JA 1790 IR	LRA02309	JA 1896 IR	LRA02636	JA 522 IR
LRA01969	CA 1664 IR	LRA02153	CA 1643 IR	LRA02310	JA 1805 IR	LRA02640	JA 699 IR
LRA01970	CA 1756 IR	LRA02160	CA 1645 IR	LRA02311	CA 1741 IR	LRA02643	CA 632 IR
LRA01971	JA 1794 IR	LRA02162	CA 1838 IR	LRA02313	CA 1753 IR	LRA02645	CA 633 IR
LRA01972	CA 1545 IR	LRA02164	CA 1681 IR	LRA02314	JA 1784 IR	LRA02646	JA 684 IR
LRA01973	CA 1653 IR	LRA02167	CA 1632 IR	LRA02315	CA 1656 IR	LRA02649	CA 349 IR
LRA01975	CA 1746 IR	LRA02168	CA 1632 IR	LRA02316	CA 1951 IR PD	LRA02650	JA 750 IR
LRA01976	CA 1298 IR	LRA02169	CA 1641 IR	LRA02317	JA 1796 IR PD	LRA02654	JA 805 IR
LRA01977	CA 1451 IR	LRA02171	CA 1680 IR	LRA02318	CA 1763 IR	LRA02656	JA 761 IR
LRA01987	CA 1588 IR	LRA02172	CA 1854 IR	LRA02319	CA 1905 IR	LRA02659	CA 714 IR
LRA01989	CA 1332 IR	LRA02174	CA 1652 IR	LRA02320	JA 1789 IR	LRA02660	JA 974 IR
LRA01990	CA 1627 IR	LRA02175	CA 1562 IR	LRA02321	CA 1819 IR	LRA02663	JA 798 IR
LRA01996	CA 1759 IR	LRA02177	CA 1679 IR	LRA02323	CA 1678 IR	LRA02668	JA 682 IR
LRA01997	CA 1567 IR	LRA02181	JA 1612 IR	LRA02325	CA 1855 IR	LRA02676	CA 622 IR
LRA01998	CA 1566 IR	LRA02182	CA 1988 IR	LRA02326	JA 1795 IR	LRA02677	CA 732 IR
LRA02000	CA 1734 IR	LRA02182	CA 1673 IR	LRA02331	CA 1696 IR	LRA02679	JA 867 IR
LRA02001	CA 1312 IR	LRA02183	CA 1636 IR	LRA02332	CA 1778 IR	LRA02682	CA 1030 IR
LRA02002	JA 1802 IR	LRA02185	CA 1828 IR	LRA02334	CA 1658 IR	LRA02682	CA 718 IR
LRA02004	JA 1371 IR	LRA02187	CA 1684 IR	LRA02335	CA 1660 IR	LRA02686	JA 877 IR
LRA02005	CA 645 IR ▲	LRA02188	CA 1400 IR	LRA02336	CA 1774 IR	LRA02689	CA 1044 IR
LRA02009	CA 1506 IR	LRA02189	JA 1613 IR	LRA02337	CA 1654 IR	LRA02693	JA 1421 IR
LRA02010	CA 1388 IR	LRA02190	CA 2022 IR PD	LRA02338	CA 1777 IR	LRA02696	JA 1188 IR
LRA02011	CA 1394 IR ▲	LRA02201	CA 1839 IR	LRA02340	JA 1716 IR ▲	LRA02699	CA 1507 IR
LRA02013	CA 1489 IR	LRA02203	JA 1703 IR	LRA02342	CA 1700 IR	LRA02700	CA 1057 IR
LRA02014	CA 1590 IR	LRA02204	CA 1591 IR	LRA02343	CA 1683 IR	LRA02705	CA 1069 IR
LRA02015	CA 1573 IR ▲	LRA02205	JA 1271 IR	LRA02344	CA 1701 IR	LRA02709	CA 1159 IR
LRA02017	CA 1578 IR	LRA02206	CA 1848 IR	LRA02345	CA 1625 IR	LRA02710	JA 1367 IR

O.E. No.	HC-PARTS	O.E. No.	HC-PARTS	O.E. No.	HC-PARTS	O.E. No.	HC-PARTS
LRA02711	CA 1190 IR	LRA02884	CA 1876 IR	LRA03084	CA 2016 IR	LRB00192	CA 833 IR
LRA02713	CA 647 IR	LRA02885	CA 1873 IR	LRA463	CA 627 IR	LRB00193	CA 1044 IR
LRA02714	JA 1183 IR	LRA02886	CA 1874 IR	LRB00100	CA 1438 IR	LRB00194	JA 769 IR
LRA02716	CA 1031 IR ▲	LRA02889	CA 1470 IR	LRB00100	CA 558 IR	LRB00195	CA 724 IR ▲
LRA02716	CA 719 IR ▲	LRA02890	CA 1872 IR	LRB00101	CA 550 IR	LRB00196	CA 1053 IR
LRA02717	JA 1184 IR	LRA02891	CA 1757 IR	LRB00101	CA 748 IR	LRB00197	CA 569 IR
LRA02722	CA 126 IR	LRA02892	CA 1875 IR	LRB00102	CA 240 IR	LRB00198	CA 856 IR
LRA02724	CA 1056 IR	LRA02893	CA 1762 IR ▲	LRB00103	CA 376 IR	LRB00199	JA 761 IR
LRA02728	CA 826 IR	LRA02901	CA 2024 IR PD	LRB00104	CA 227 IR	LRB00200	CA 845 IR
LRA02730	CA 892 IR	LRA02905	CA 1393 IR	LRB00104	CA 749 IR	LRB00201	JA 1129 IR
LRA02732	CA 1073 IR	LRA02906	JA 1894 IR	LRB00105	CA 334 IR	LRB00202	CA 1036 IR
LRA02735	CA 1241 IR	LRA02907	CA 1869 IR	LRB00106	CA 187 IR	LRB00203	CA 896 IR
LRA02736	CA 897 IR	LRA02908	CA 1868 IR	LRB00118	CA 302 IR	LRB00204	CA 913 IR
LRA02737	CA 1142 IR	LRA02910	JA 1798 IR	LRB00119	CA 525 IR	LRB00205	JA 806 IR
LRA02738	CA 1031 IR	LRA02911	CA 1999 IR PD	LRB00120	CA 609 IR	LRB00206	CA 715 IR
LRA02738	CA 719 IR	LRA02912	CA 1941 IR PD	LRB00121	CA 520 IR	LRB00207	CA 1191 IR
LRA02739	CA 1143 IR	LRA02913	CA 1989 IR	LRB00122	CA 561 IR	LRB00208	CA 1137 IR
LRA02741	JA 1376 IR ▲	LRA02914	CA 1985 IR	LRB00123	CA 636 IR	LRB00209	CA 324 IR
LRA02743	JA 1180 IR	LRA02915	JA 1902	LRB00124	CA 563 IR	LRB00210	JA 976 IR
LRA02744	JA 1601 IR	LRA02916	CA 1882 IR	LRB00125	JA 682 IR	LRB00211	JA 981 IR
LRA02747	CA 1262 IR	LRA02918	CA 1946 IR PD	LRB00126	CA 738 IR	LRB00212	JA 988 IR
LRA02751	CA 1628 IR	LRA02919	JA 1799	LRB00127	CA 325 IR	LRB00213	JA 783 IR
LRA02752	JA 689 IR	LRA02920	CA 1693 IR	LRB00128	CA 560 IR	LRB00214	CA 1154 IR
LRA02755	JA 1424 IR	LRA02922	CA 1395 IR ▲	LRB00129	CA 319 IR	LRB00215	CA 1153 IR
LRA02756	CA 1541 IR	LRA02923	JA 1711 IR	LRB00130	JA 974 IR	LRB00216	CA 1084 IR
LRA02758	CA 1644 IR	LRA02925	JA 1409	LRB00131	CA 513 IR	LRB00217	CA 1062 IR
LRA02760	JA 1605 IR	LRA02930	CA 1829 IR	LRB00132	CA 647 IR	LRB00218	CA 1057 IR
LRA02761	JA 1185 IR	LRA02931	CA 1912 IR	LRB00133	CA 822 IR	LRB00219	CA 1088 IR
LRA02762	CA 560 IR ▲	LRA02933	JA 1798 IR ▲	LRB00134	CA 238 IR ▲	LRB00220	JA 975 IR
LRA02765	CA 1474 IR	LRA02934	CA 1966 IR PD	LRB00135	CA 853 IR	LRB00221	CA 1318 IR
LRA02770	CA 1655 IR	LRA02935	CA 1880 IR	LRB00136	CA 734 IR	LRB00222	CA 615 IR
LRA02771	CA 1510 IR	LRA02940	CA 1867 IR	LRB00137	CA 1035 IR	LRB00223	CA 1037 IR
LRA02781	CA 717 IR ▲	LRA02945	CA 1972	LRB00138	CA 854 IR	LRB00224	CA 1087 IR
LRA02783	JA 1800 IR	LRA02946	CA 1890 IR	LRB00139	CA 187 IR	LRB00225	JA 674 IR
LRA02784	CA 1325 IR	LRA02947	CA 1965 IR PD	LRB00140	CA 721	LRB00226	JA 1174 IR
LRA02791	JA 1804 IR	LRA02948	CA 1996 IR	LRB00141	CA 705 IR	LRB00227	JA 1175 IR
LRA02792	CA 1862 IR	LRA02950	CA 1921 IR	LRB00143	CA 825 IR	LRB00228	CA 606 IR
LRA02793	JA 1893 IR	LRA02951	JA 1798 IR ▲	LRB00144	CA 733 IR	LRB00230	JA 1126 IR
LRA02794	CA 1755 IR	LRA02953	CA 1970 IR PD	LRB00145	CA 827 IR	LRB00231	JA 688 IR
LRA02795	CA 1388 IR	LRA02954	CA 1943 IR PD	LRB00146	CA 740 IR	LRB00232	JA 994 IR
LRA02797	CA 1856 IR	LRA02956	CA 1904 IR	LRB00147	CA 736 IR	LRB00233	JA 685 IR
LRA02800	CA 1742 IR	LRA02957	CA 2004 IR PD	LRB00148	CA 890 IR	LRB00234	JA 683 IR
LRA02804	CA 1862 IR	LRA02958	CA 1940 IR PD	LRB00149	CA 861 IR	LRB00235	JA 878 IR
LRA02805	JA 1891 IR	LRA02961	CA 2009 IR	LRB00150	CA 1034 IR	LRB00236	JA 1183 IR
LRA02806	JA 1899 IR	LRA02967	CA 1954 IR PD	LRB00151	JA 599 IR	LRB00237	JA 1376 IR ▲
LRA02807	CA 1884 IR	LRA02969	CA 1953 IR PD	LRB00152	JA 689 IR	LRB00238	JA 1188 IR
LRA02808	CA 1995 IR	LRA02970	CA 1953 IR PD	LRB00153	JA 664 IR	LRB00241	JA 750 IR
LRA02809	CA 1885 IR	LRA02972	CA 2014 PD	LRB00154	JA 863 IR	LRB00242	JA 1165 IR
LRA02811	CA 1199 IR ▲	LRA02974	CA 1933 IR	LRB00155	JA 755 IR	LRB00243	CA 1217 IR
LRA02812	CA 1642 IR	LRA02976	CA 1968 IR	LRB00156	JA 161 IR	LRB00244	CA 1077 IR
LRA02813	JA 1539 IR ▲	LRA02977	CA 1928 IR	LRB00157	JA 805 IR	LRB00245	CA 1078 IR
LRA02814	CA 1865 IR	LRA02978	CA 1922 IR	LRB00158	CA 717 IR	LRB00246	CA 1079 IR
LRA02815	CA 1834 IR	LRA02979	CA 1919 IR	LRB00159	CA 717 IR ▲	LRB00247	CA 848 IR
LRA02817	CA 1855 IR	LRA02985	JA 1903 IR	LRB00160	CA 1030 IR	LRB00249	CA 1396 IR
LRA02818	CA 1860 IR	LRA02999	JA 1600 IR ▲	LRB00160	CA 718 IR	LRB00250	CA 1386 IR
LRA02819	CA 1860 IR ▲	LRA03000	JA 1797 IR	LRB00161	CA 1031 IR	LRB00251	CA 852 IR
LRA02821	JA 1785 IR	LRA03002	JA 987 IR	LRB00161	CA 719 IR	LRB00252	CA 829 IR
LRA02823	CA 1833 IR	LRA03003	CA 1923 IR	LRB00162	CA 1101 IR	LRB00253	CA 1093 IR
LRA02824	CA 1747 IR	LRA03005	CA 1840 IR	LRB00163	CA 1100 IR	LRB00254	CA 1139 IR
LRA02825	CA 1658 IR	LRA03006	CA 1952 IR PD	LRB00164	CA 1066 IR	LRB00255	CA 1070 IR
LRA02827	CA 1859 IR	LRA03007	CA 1969 IR PD	LRB00165	CA 1146 IR	LRB00256	JA 1117 IR
LRA02830	CA 2021 IR PD	LRA03010	CA 1949 IR PD	LRB00166	CA 1045 IR	LRB00257	JA 1424 IR
LRA02833	CA 1851 IR	LRA03013	CA 1925 IR	LRB00167	CA 515 IR	LRB00258	JA 1425 IR
LRA02836	JA 1423 IR	LRA03020	CA 1689 IR	LRB00168	CA 908 IR	LRB00259	CA 607 IR
LRA02837	CA 1814 IR	LRA03025	CA 1906 IR	LRB00169	CA 1244 IR	LRB00260	CA 1083 IR
LRA02839	CA 1864 IR	LRA03025	CA 2006 IR PD	LRB00170	JA 868 IR	LRB00261	CA 1150 IR
LRA02842	CA 1832 IR	LRA03028	CA 1958 IR PD	LRB00171	JA 665 IR	LRB00262	JA 1290 IR
LRA02843	CA 1964 IR PD	LRA03031	CA 1991 IR PD	LRB00172	CA 738 IR	LRB00265	JA 1369 IR
LRA02845	CA 1908 IR	LRA03033	CA 1860 IR	LRB00173	CA 739 IR	LRB00266	JA 1182 IR
LRA02847	CA 1909 IR	LRA03036	CA 1959 IR	LRB00174	CA 1032 IR	LRB00267	JA 697 IR
LRA02849	JA 1895 IR	LRA03038	JA 1901 IR	LRB00175	CA 828 IR	LRB00268	JA 698 IR
LRA02852	CA 1857 IR	LRA03039	CA 2034 IR	LRB00176	CA 610 IR	LRB00270	CA 1265 IR
LRA02855	CA 1587 IR ▲	LRA03041	CA 1141 IR	LRB00178	CA 596 IR	LRB00271	CA 1316 IR
LRA02857	CA 1920 IR	LRA03044	CA 1945 IR	LRB00180	CA 820 IR	LRB00272	JA 987 IR
LRA02860	JA 1892 IR PD	LRA03045	CA 1994 IR	LRB00181	CA 730 IR	LRB00273	CA 640 IR
LRA02862	CA 1836 IR	LRA03046	CA 1881 IR	LRB00182	CA 533 IR	LRB00274	JA 980 IR
LRA02863	CA 1842 IR	LRA03047	CA 1926 IR	LRB00183	CA 637 IR	LRB00276	JA 1529
LRA02871	CA 1743 IR ▲	LRA03048	CA 1938 IR	LRB00184	CA 638 IR	LRB00277	CA 1064 IR
LRA02872	CA 1827 IR	LRA03052	CA 1927 IR	LRB00185	CA 1095 IR	LRB00278	CA 1106 IR
LRA02875	JA 1898	LRA03055	CA 2018 IR PD	LRB00186	CA 1038 IR	LRB00279	CA 608 IR
LRA02876	JA 1899 IR ▲	LRA03061	CA 1913 IR	LRB00187	CA 889 IR	LRB00280	CA 1065 IR
LRA02877	CA 1883 IR	LRA03062	CA 1886 IR	LRB00188	CA 893 IR	LRB00281	CA 1098 IR
LRA02881	CA 1866 IR	LRA03063	CA 1915 IR	LRB00189	CA 630 IR	LRB00282	CA 836 IR
LRA02882	CA 1870 IR	LRA03073	CA 2023 IR PD	LRB00190	CA 826 IR	LRB00285	CA 1252 IR
LRA02883	CA 1871 IR	LRA03075	CA 1652 IR	LRB00191	CA 859 IR	LRB00286	CA 1230 IR

O.E. No.	HC-PARTS	O.E. No.	HC-PARTS	O.E. No.	HC-PARTS	O.E. No.	HC-PARTS
<b>LUCAS Continued</b>							
LRB00287	CA 1085 IR	LRB00390	CA 1249 IR	LRB00483	CA 1239 IR	LRS00212	CS 200
LRB00288	CA 1085 IR	LRB00391	CA 1144 IR	LRB00484	CA 1255 IR	LRS00214	JS 310
LRB00289	CA 914 IR	LRB00392	CA 1256 IR	LRB00485	CA 1436 IR	LRS00215	CS 107
LRB00290	CA 1494 IR	LRB00393	CA 1591 IR	LRB00486	CA 1378 IR	LRS00217	JS 330
LRB00292	CA 1258 IR	LRB00395	CA 1243 IR	LRB00486	CA 1512 IR	LRS00226	JS 335
LRB00293	CA 915 IR	LRB00396	CA 1298 IR	LRB00487	JA 1521 IR	LRS00227	JS 303
LRB00294	CA 847 IR	LRB00397	CA 1484 IR	LRB00488	CA 1100 IR	LRS00229	CS 292
LRB00295	CA 1228 IR	LRB00398	CA 1344 IR	LRB00489	CA 1508 IR	LRS00231	CS 126
LRB00296	CA 1229 IR	LRB00399	CA 1345 IR	LRB00490	JA 1126 IR	LRS00231	CS 94
LRB00297	CA 1039 IR	LRB00400	CA 1304 IR	LRB00492	CA 1580 IR	LRS00232	CS 201
LRB00298	CA 1157 IR	LRB00401	CA 1444 IR	LRB00493	CA 1569 IR	LRS00233	CS 687
LRB00299	JA 1370 IR	LRB00402	CA 1250 IR	LRB00494	CA 1589 IR	LRS00234	CS 1038
LRB00301	CA 1209 IR	LRB00403	CA 1200 IR	LRB00497	CA 1638 IR	LRS00240	CS 106
LRB00303	JA 1172 IR	LRB00404	CA 1391 IR	LRB00499	JA 1606 IR	LRS00248	CS 151
LRB00305	CA 1197 IR	LRB00405	CA 1440 IR	LRB00500	JA 1611 IR	LRS00249	JS 301
LRB00306	CA 858 IR	LRB00406	CA 1473 IR	LRB00501	JA 1528 IR	LRS00250	JS 336
LRB00307	CA 299 IR	LRB00407	CA 1490 IR	LRB00502	CA 1498 IR	LRS00255	CS 89
LRB00308	JA 1367 IR	LRB00408	CA 1501 IR	LRB00503	CA 1637 IR	LRS00256	CS 95
LRB00309	JA 869 IR	LRB00409	CA 1326 IR	LRB00504	CA 1544 IR	LRS00259	CS 79
LRB00310	CA 1336 IR	LRB00410	JA 987 IR	LRB00505	CA 1621 IR	LRS00260	CS 72
LRB00312	CA 1043 IR	LRB00411	JA 1599 IR	LRB00507	CA 1572 IR	LRS00261	CS 947
LRB00313	JA 180 IR	LRB00412	JA 1377 IR	LRB00509	CA 1575 IR	LRS00262	CS 131
LRB00314	CA 1487 IR	LRB00413	JA 877 IR	LRB00510	JA 1608 IR	LRS00266	JS 333
LRB00315	JA 1162 IR	LRB00414	JA 1279 IR	LRB00511	CA 1626 IR	LRS00268	CS 116
LRB00316	CA 849 IR	LRB00415	JA 1405 IR	LRB00512	CA 1549 IR	LRS00269	CS 266
LRB00317	CA 1327 IR	LRB00418	CA 1223 IR	LRB00513	JA 1605 IR	LRS00275	CS 184
LRB00318	CA 570 IR	LRB00419	CA 1343 IR	LRB00514	CA 1257 IR	LRS00279	JS 331
LRB00319	CA 1051 IR	LRB00420	CA 1434 IR	LRB00515	CA 1581 IR	LRS00286	CS 139
LRB00320	CA 1103 IR	LRB00421	CA 1344 IR	LRB00518	CA 1541 IR	LRS00287	CS 117
LRB00323	CA 1036 IR	LRB00422	CA 737 IR	LRB00638	CA 1668 IR	LRS00291	CS 142
LRB00324	CA 816 IR	LRB00423	CA 1208 IR	LRD00100	CG 50	LRS00295	CS 150
LRB00325	CA 821 IR	LRB00424	CA 1102 IR	LRD00101	CG 52	LRS00298	CS 181
LRB00326	CA 851 IR	LRB00426	CA 1147 IR	LRD00103	CG 58	LRS00301	CS 1032
LRB00327	CA 1196 IR	LRB00427	CA 1398 IR	LRD00109	CG 19	LRS00302	CS 701
LRB00328	CA 1160 IR	LRB00428	CA 1563 IR	LRD00115	CG 17	LRS00304	CS 337
LRB00329	CA 1220 IR	LRB00429	CA 1246 IR	LRD00116	CG 16	LRS00308	CS 165
LRB00330	CA 1190 IR	LRB00430	CA 1248 IR	LRS00101	CS 19	LRS00309	CS 170
LRB00332	CA 1152 IR	LRB00431	JA 1600 IR	LRS00102	CS 18	LRS00310	CS 169
LRB00333	CA 1052 IR	LRB00433	CA 1671 IR	LRS00103	CS 21	LRS00319	JS 307
LRB00334	CA 1156 IR	LRB00434	CA 1745 IR	LRS00107	CS 336	LRS00320	JS 343
LRB00335	CA 1583 IR	LRB00435	CA 1651 IR	LRS00109	CS 181	LRS00322	JS 303
LRB00336	JA 1119 IR	LRB00436	CA 1442 IR	LRS00110	CS 181	LRS00323	CS 130
LRB00337	JA 1178 IR	LRB00437	CA 1496 IR	LRS00110	CS 86	LRS00324	CS 123
LRB00338	JA 1407 IR	LRB00438	CA 1564 IR	LRS00113	CS 200	LRS00328	CS 155
LRB00339	JA 1176 IR	LRB00439	CA 1646 IR	LRS00115	CS 200	LRS00329	CS 168
LRB00340	JA 782 IR	LRB00440	JA 1273 IR	LRS00121	CS 95	LRS00330	CS 163
LRB00341	JA 678 IR	LRB00441	JA 1520 IR	LRS00124	CS 693	LRS00331	CS 128
LRB00342	JA 185 IR	LRB00442	JA 880 IR	LRS00125	JS 300	LRS00332	CS 154
LRB00343	JA 1431 IR	LRB00443	CA 1639 IR	LRS00127	CS 19	LRS00333	CS 321
LRB00344	JA 551 IR	LRB00444	CA 1636 IR	LRS00129	CS 200	LRS00334	JS 351
LRB00345	CA 1136 IR	LRB00446	JA 1526 IR	LRS00133	CS 62	LRS00336	JS 342
LRB00346	CA 1075 IR	LRB00447	CA 1305 IR	LRS00135	CS 72	LRS00338	JS 322
LRB00347	CA 1455 IR	LRB00448	CA 1640 IR	LRS00137	CS 948	LRS00341	CS 133
LRB00348	CA 850 IR	LRB00449	CA 1641 IR	LRS00139	CS 997	LRS00342	CS 147
LRB00349	CA 1138 IR	LRB00451	CA 1509 IR	LRS00141	CS 91	LRS00343	CS 18
LRB00353	CA 1092 IR	LRB00452	CA 1553 IR	LRS00144	CS 78	LRS00344	CS 278
LRB00357	CA 1340 IR	LRB00453	CA 1087 IR	LRS00146	CS 86	LRS00345	CS 324
LRB00358	CA 1483 IR	LRB00453	CA 1145 IR	LRS00147	CS 604	LRS00350	CS 132
LRB00359	CA 1475 IR	LRB00454	CA 1474 IR	LRS00148	CS 127	LRS00351	CS 74
LRB00360	CA 1324 IR	LRB00455	CA 1760 IR	LRS00150	CS 397	LRS00352	CS 119
LRB00361	CA 1149 IR	LRB00456	CA 1649 IR	LRS00151	CS 200	LRS00353	CS 183
LRB00362	CA 1076 IR	LRB00457	CA 1482 IR	LRS00155	CS 949	LRS00356	CS 162
LRB00363	CA 1142 IR	LRB00458	CA 1342 IR	LRS00156	CS 591	LRS00364	JS 300
LRB00364	CA 1071 IR	LRB00459	JA 1607 IR	LRS00157	CS 705	LRS00366	CS 278
LRB00365	JA 991 IR	LRB00460	CA 1628 IR	LRS00163	CS 613	LRS00367	JS 399
LRB00366	CA 1380 IR	LRB00461	CA 896 IR	LRS00168	CS 86	LRS00370	CS 115
LRB00369	JA 1710 IR	LRB00462	CA 1309 IR	LRS00170	CS 946	LRS00372	CS 347
LRB00370	CA 1488 IR	LRB00463	CA 1303 IR	LRS00173	CS 201	LRS00375	CS 336
LRB00371	JA 1426 IR	LRB00464	CA 1322 IR	LRS00178	CS 352	LRS00376	CS 124
LRB00372	CA 855 IR	LRB00465	CA 819 IR	LRS00178	CS 129	LRS00379	JS 318
LRB00373	CA 837 IR	LRB00466	JA 1424 IR	LRS00180	CS 141	LRS00383	CS 338
LRB00374	CA 1140 IR	LRB00467	CA 1576 IR	LRS00182	CS 240	LRS00385	JS 335
LRB00375	CA 1096 IR	LRB00468	JA 1723 IR	LRS00183	CS 93	LRS00386	CS 276
LRB00376	CA 1056 IR	LRB00470	CA 1631 IR	LRS00185	CS 1075	LRS00387	CS 136
LRB00377	CA 1069 IR	LRB00471	JA 1722 IR	LRS00188	JS 302	LRS00388	CS 135
LRB00378	CA 1556 IR	LRB00473	CA 1502 IR	LRS00189	CS 603	LRS00390	JS 347
LRB00380	CA 1203 IR	LRB00474	CA 1446 IR	LRS00190	CS 109	LRS00391	JS 649
LRB00381	CA 1317 IR	LRB00475	CA 1394 IR	LRS00192	CS 90	LRS00392	JS 304
LRB00382	CA 1329 IR	LRB00476	CA 1547 IR	LRS00195	CS 703	LRS00394	JS 556
LRB00383	CA 1257 IR	LRB00477	CA 1548 IR	LRS00196	CS 587	LRS00395	JS 306
LRB00384	CA 1337 IR	LRB00478	CA 1504 IR	LRS00202	CS 308	LRS00396	JS 329
LRB00385	CA 1089 IR	LRB00479	CA 1568 IR	LRS00203	CS 94	LRS00397	JS 375
LRB00386	CA 1267 IR	LRB00480	CA 1560 IR	LRS00206	CS 77	LRS00400	JS 305
LRB00387	CA 1240 IR	LRB00481	CA 1542 IR	LRS00208	CS 83	LRS00401	CS 116
LRB00389	CA 1260 IR	LRB00482	CA 1297 IR	LRS00209	CS 261	LRS00408	JS 308



O.E. No.	HC-PARTS	O.E. No.	HC-PARTS	O.E. No.	HC-PARTS	O.E. No.	HC-PARTS
LR000409	CS 263	LR000546	JS 354	LR000684	JS 628	LR000796	CS 726
LR000410	CS 142	LR000547	JS 629	LR000688	JS 640	LR000799	CS 688
LR000417	JS 327	LR000548	JS 935	LR000689	JS 563	LR000801	CS 180
LR000418	CS 314	LR000552	CS 987	LR000692	JS 356	LR000806	CS 74
LR000419	CS 185	LR000553	CS 623	LR000692	JS 765	LR000808	CS 119
LR000429	JS 651	LR000557	JS 325	LR000693	JS 549	LR000810	CS 166
LR000430	CS 321	LR000558	CS 294	LR000695	JS 382	LR000814	CS 81
LR000435	CS 186	LR000559	CS 298	LR000696	JS 663	LR000816	CS 188
LR000437	CS 272	LR000560	CS 294	LR000697	CS 536	LR000817	CS 194
LR000438	JS 771	LR000562	CS 508	LR000698	CS 348	LR000818	CS 120
LR000439	JS 344	LR000563	CS 268	LR000704	JS 672	LR000819	CS 198
LR000440	CS 720	LR000564	CS 299	LR000706	CS 889	LR000823	CS 195
LR000443	CS 368	LR000565	CS 395	LR000707	CS 609	LR000824	CS 194
LR000445	CS 363	LR000568	CS 550	LR000708	CS 610	LR000825	CS 198
LR000446	CS 275	LR000570	CS 503	LR000709	CS 589	LR000827	CS 285
LR000447	CS 275	LR000574	CS 590	LR000710	JS 627	LR000828	CS 289
LR000448	CS 286	LR000578	CS 341	LR000711	JS 891	LR000835	CS 365
LR000450	CS 396	LR000580	JS 337	LR000712	CS 722	LR000837	CS 232
LR000451	CS 90	LR000582	CS 95	LR000714	CS 332	LR000838	CS 230
LR000452	CS 529	LR000589	CS 344	LR000715	CS 535	LR000838	CS 689
LR000453	CS 286	LR000591	CS 376	LR000718	JS 653	LR000839	CS 231
LR000455	CS 325	LR000592	CS 390	LR000719	JS 319	LR000841	CS 394
LR000456	CS 156	LR000593	CS 275	LR000719	JS 645	LR000843	CS 194
LR000458	CS 355	LR000598	CS 306	LR000720	JS 376	LR000845	CS 526
LR000459	CS 326	LR000599	JS 312	LR000721	JS 521	LR000847	CS 240
LR000460	CS 317	LR000600	JS 381	LR000722	JS 512	LR000849	JS 753
LR000462	CS 366	LR000601	JS 345	LR000723	JS 560	LR000850	CS 572
LR000463	CS 315	LR000604	JS 373	LR000724	JS 644	LR000854	CS 122
LR000465	CS 354	LR000605	JS 380	LR000725	JS 389	LR000857	CS 69
LR000465	CS 575	LR000606	JS 331	LR000726	JS 632	LR000858	CS 69
LR000466	CS 316	LR000607	JS 316	LR000727	JS 517	LR000860	CS 710
LR000467	CS 306	LR000608	JS 388	LR000728	CS 1201	LR000860	CS 506
LR000469	JS 513	LR000609	JS 385	LR000729	CS 389	LR000861	CS 383
LR000470	JS 378	LR000610	JS 377	LR000730	CS 542	LR000865	CS 565
LR000471	JS 309	LR000611	CS 331	LR000731	CS 559	LR000867	CS 66
LR000473	JS 349	LR000612	CS 579	LR000732	CS 724	LR000871	CS 80
LR000474	JS 355	LR000613	CS 1056	LR000733	CS 341	LR000874	CS 362
LR000475	CS 342	LR000614	CS 371	LR000734	CS 785	LR000875	CS 154
LR000476	CS 373	LR000615	JS 552	LR000735	CS 684	LR000878	CS 98
LR000478	CS 290	LR000617	JS 769	LR000736	CS 972	LR000883	CS 544
LR000478	CS 322	LR000620	CS 336	LR000737	CS 581	LR000884	JS 628
LR000479	CS 339	LR000621	CS 328	LR000738	JS 651	LR000885	JS 637
LR000480	JS 310	LR000624	JS 325	LR000741	JS 642	LR000886	JS 1146
LR000484	CS 345	LR000625	JS 365	LR000742	CS 585	LR000887	JS 648
LR000485	JS 360	LR000626	JS 365	LR000743	CS 554	LR000888	JS 1022
LR000486	JS 372	LR000627	JS 640	LR000744	CS 576	LR000889	JS 998
LR000490	JS 330	LR000627	JS 1000	LR000745	CS 625	LR000890	CS 500
LR000491	JS 372	LR000628	JS 646	LR000746	CS 121	LR000891	CS 788
LR000492	CS 561	LR000631	CS 607	LR000747	CS 269	LR000892	CS 880
LR000495	JS 360	LR000632	CS 550	LR000749	CS 566	LR000893	CS 599
LR000496	JS 371	LR000633	CS 608	LR000750	CS 516	LR000894	CS 723
LR000499	CS 359	LR000639	CS 1173	LR000751	CS 594	LR000895	CS 574
LR000500	JS 674	LR000640	CS 983	LR000752	JS 626	LR000896	JS 770
LR000502	JS 379	LR000641	CS 983	LR000754	CS 524	LR000897	JS 652
LR000503	CS 310	LR000644	CS 1127	LR000755	CS 790	LR000898	CS 519
LR000505	CS 310	LR000647	CS 622	LR000756	CS 592	LR000899	CS 610
LR000507	JS 392	LR000648	CS 297	LR000757	CS 592	LR000903	JS 323
LR000511	JS 317	LR000649	CS 378	LR000758	CS 562	LR000911	CS 334
LR000512	JS 315	LR000650	CS 361	LR000759	CS 609	LR000913	CS 79
LR000514	JS 387	LR000651	CS 278	LR000760	CS 330	LR000915	CS 132
LR000515	JS 350	LR000653	CS 330	LR000761	CS 293	LR000916	CS 185
LR000515	JS 349	LR000654	CS 329	LR000762	CS 114	LR000917	CS 268
LR000516	JS 349	LR000655	CS 327	LR000764	CS 881	LR000918	CS 311
LR000517	JS 395	LR000656	CS 360	LR000765	CS 595	LR000919	CS 77
LR000518	JS 327	LR000657	CS 322	LR000766	CS 617	LR000920	CS 113
LR000521	CS 297	LR000658	CS 356	LR000767	CS 699	LR000921	CS 103
LR000522	CS 282	LR000659	CS 508	LR000768	JS 525	LR000922	CS 191
LR000523	CS 340	LR000660	CS 346	LR000769	JS 357	LR000923	CS 530
LR000525	CS 588	LR000661	CS 386	LR000778	CS 564	LR000925	CS 391
LR000526	CS 393	LR000662	CS 358	LR000781	CS 713	LR000925	CS 1443
LR000527	CS 364	LR000663	CS 351	LR000782	JS 557	LR000928	CS 99
LR000528	CS 295	LR000664	CS 504	LR000783	CS 548	LR000929	CS 101
LR000529	CS 379	LR000665	CS 374	LR000784	CS 616	LR000930	CS 97
LR000530	CS 385	LR000666	CS 717	LR000785	CS 618	LR000932	CS 335
LR000531	CS 338	LR000671	CS 581	LR000786	JS 359	LR000934	CS 333
LR000533	CS 317	LR000672	CS 398	LR000787	CS 541	LR000940	CS 370
LR000534	CS 188	LR000673	CS 337	LR000788	CS 357	LR000944	CS 795
LR000536	CS 691	LR000675	CS 592	LR000788	CS 685	LR000945	CS 546
LR000538	CS 116	LR000676	CS 343	LR000789	JS 633	LR000946	CS 232
LR000539	CS 579	LR000677	JS 664	LR000790	CS 683	LR000960	CS 501
LR000540	CS 116	LR000678	JS 641	LR000791	CS 619	LR000961	CS 387
LR000541	CS 528	LR000680	CS 509	LR000792	CS 551	LR000962	CS 388
LR000543	CS 708	LR000681	CS 569	LR000793	JS 759	LR000963	CS 377
LR000544	CS 592	LR000682	CS 392	LR000794	US 811	LR000964	CS 598
LR000545	JS 311	LR000683	CS 372	LR000795	CS 711	LR000965	CS 960

O.E. No.	HC-PARTS	O.E. No.	HC-PARTS	O.E. No.	HC-PARTS	O.E. No.	HC-PARTS
<b>LUCAS Continued</b>							
LR500966	CS 789	LR501431	CS 1191	LR501674	CS 1323	LR502064	CS 1162
LR500967	JS 671	LR501436	JS 1351	LR501676	CS 1294	LR502066	JS 1080
LR500967	JS 1366	LR501437	CS 978	LR501677	CS 1287	LR502069	JS 1366
LR500968	CS 703	LR501446	JS 1147	LR501684	JS 1229	LR502070	JS 560
LR500969	CS 994	LR501452	JS 1299	LR501686	CS 1291	LR502071	CS 1053
LR500970	CS 709	LR501453	JS 1303	LR501689	JS 1237	LR502072	JS 670
LR500971	CS 725	LR501459	CS 1455	LR501693	JS 914	LR502073	CS 884
LR500972	CS 611	LR501460	JS 1139	LR501695	JS 1227	LR502074	CS 554
LR500973	JS 539	LR501461	CS 1206	LR501698	CS 1247	LR502078	CS 727
LR500974	JS 941	LR501462	CS 1266	LR501700	CS 1289	LR502080	JS 1307
LR500975	JS 305	LR501464	US 867	LR501701	CS 1283	LR502082	JS 774
LR500976	CS 977	LR501465	CS 1390	LR501702	CS 1281	LR502084	CS 879
LR500977	CS 974	LR501471	CS 1203	LR501703	CS 1247	LR502085	JS 1089
LR500978	CS 971	LR501472	JS 1313	LR501706	CS 1405	LR502088	CS 543
LR500979	JS 1004	LR501475	CS 1171	LR501708	CS 1189	LR502090	CS 326
LR500981	CS 382	LR501479	JS 1233	LR501709	CS 1395	LR502091	CS 1044
LR500984	CS 380	LR501481	JS 357	LR501712	JS 1355	LR502094	JS 917
LR500985	CS 1167	LR501491	JS 1141	LR501713	JS 1317	LR502095	CS 796
LR500986	CS 502	LR501499	CS 1202	LR501714	JS 1296	LR502096	JS 1150
LR500987	CS 887	LR501507	CS 1246	LR501715	CS 1439	LR502098	CS 575
LR500989	CS 796	LR501509	JS 1236	LR501716	CS 1444	LR502099	JS 1135
LR500990	CS 612	LR501511	JS 1084	LR501717	CS 1275	LR502100	CS 594
LR500991	CS 350	LR501516	CS 1272	LR501723	JS 640	LR502104	CS 796
LR500992	CS 719	LR501517	CS 1113	LR501724	CS 1445	LR502105	CS 327
LR500993	CS 1058	LR501518	CS 1194	LR501729	CS 1344	LR502106	CS 581
LR500994	CS 878	LR501522	JS 915	LR501732	CS 1263	LR502108	CS 684
LR500995	JS 760	LR501525	CS 1210	LR501735	CS 1324	LR502109	CS 680
LR500996	CS 280	LR501527	CS 1190	LR501737	CS 1329	LR502110	JS 1219
LR500997	CS 681	LR501540	CS 1187	LR501738	CS 1288	LR502111	CS 1059
LR500999	CS 791	LR501542	JS 1320	LR501739	JS 1316	LR502112	CS 1326
LR501019	CS 531	LR501545	CS 1255	LR501740	JS 1315	LR502113	JS 913
LR501113	JS 365	LR501548	CS 1055	LR501743	JS 1312	LR502114	JS 349
LR501143	JS 362	LR501551	JS 1321	LR501744	CS 1436	LR502115	CS 1257
LR501150	JS 1000	LR501552	CS 1249	LR501753	JS 1306	LR502116	CS 788
LR501150	JS 640	LR501554	CS 1290	LR501756	JS 1353	LR502117	CS 719
LR501169	JS 730	LR501559	CS 784	LR501757	CS 66	LR502121	CS 690
LR501170	JS 660	LR501563	CS 1376	LR501766	CS 300	LR502125	CS 268
LR501179	CS 531	LR501564	CS 1209	LR501767	CS 514	LR502126	CS 79
LR501184	JS 650	LR501566	CS 1174	LR501777	CS 1041	LR502127	CS 292
LR501211	CS 584	LR501566	CS 1276	LR501789	CS 1258	LR502129	JS 394
LR501212	CS 1046	LR501567	JS 1234	LR501791	CS 1265	LR502131	CS 528
LR501216	CS 535	LR501569	CS 1260	LR501792	CS 1395	LR502132	CS 559
LR501217	JS 373	LR501571	CS 1193	LR501799	CS 1256	LR502133	CS 614
LR501218	JS 756	LR501574	JS 1235	LR501800	US 1240	LR502134	CS 1166
LR501220	JS 759	LR501575	CS 1241	LR501801	CS 1328	LR502135	CS 547
LR501222	CS 712	LR501578	CS 1192	LR501863	JS 655	LR502136	CS 389
LR501226	JS 520	LR501579	CS 1177	LR501893	JS 1021	LR502139	CS 1078
LR501232	CS 620	LR501581	CS 885	LR501934	JS 1217	LR502160	JS 1352
LR501234	JS 1103	LR501582	CS 1213	LR501949	CS 797	LR502162	JS 1097
LR501238	JS 1151	LR501586	CS 1192	LR501950	CS 1348	LR502164	JS 1357
LR501238	JS 648	LR501591	JS 1088	LR501957	CS 1383	LR502165	JS 1098
LR501239	JS 936	LR501592	CS 1198	LR501961	CS 1269	LR502167	JS 1098
LR501253	JS 670	LR501593	CS 1273	LR501964	CS 984	LR502168	CS 1334
LR501265	JS 766	LR501596	CS 784	LR501965	JS 1358	LR502171	CS 1377
LR501268	JS 773	LR501599	CS 1211	LR501967	CS 1172	LR502173	CS 1428
LR501275	US 858	LR501602	CS 1440	LR501968	CS 1332	LR502174	CS 1347
LR501280	JS 1086	LR501605	CS 1208	LR501985	CS 503	LR502175	CS 391
LR501281	JS 937	LR501606	CS 882	LR501990	CS 523	LR502178	CS 506
LR501291	CS 583	LR501610	CS 1282	LR502000	CS 162	LR502181	JS 1364
LR501294	JS 1102	LR501621	JS 1310	LR502007	CS 267	LR502183	JS 1359
LR501304	CS 784	LR501623	JS 1298	LR502008	CS 386	LR502186	JS 1349
LR501306	JS 1096	LR501625	CS 1244	LR502011	CS 716	LR502187	CS 1446
LR501309	JS 1094	LR501627	CS 1336	LR502014	CS 570	LR502189	CS 1054
LR501328	JS 1221	LR501630	JS 1230	LR502017	CS 353	LR502191	CS 1068
LR501336	CS 794	LR501632	CS 1179	LR502019	CS 535	LR502193	JS 1358
LR501340	JS 632	LR501635	JS 1305	LR502024	CS 78	LR502194	CS 1411
LR501343	JS 1159	LR501639	CS 1250	LR502025	CS 518	LR502196	CS 1392
LR501348	JS 643	LR501640	CS 1252	LR502027	JS 645	LR502197	CS 1394
LR501351	JS 1352	LR501642	JS 1225	LR502028	CS 360	LR502198	CS 1393
LR501356	JS 781	LR501644	JS 647	LR502030	JS 632	LR502200	JS 1311
LR501357	CS 1051	LR501646	CS 1258	LR502033	CS 597	LR502205	CS 1067
LR501361	JS 1136	LR501647	CS 1204	LR502034	CS 577	LR502208	CS 1339
LR501366	CS 882	LR501651	JS 1305	LR502036	JS 534	LR502212	CS 1454
LR501367	JS 1140	LR501652	JS 999	LR502039	CS 600	LR502213	CS 879
LR501373	JS 1003	LR501655	JS 1304	LR502040	CS 685	LR502215	JS 659
LR501376	JS 925	LR501656	JS 1313	LR502041	JS 1005	LR502216	JS 1319
LR501378	JS 1101	LR501657	JS 1300	LR502047	JS 916	LR502217	JS 1155
LR501382	CS 378	LR501659	JS 1218	LR502054	JS 919	LR502218	JS 1009
LR501386	CS 1074	LR501660	JS 1302	LR502055	JS 1000	LR502219	CS 1341
LR501389	CS 1165	LR501666	CS 1264	LR502055	JS 640	LR502220	CS 1409
LR501394	CS 1072	LR501667	JS 1295	LR502056	JS 893	LR502223	CS 1389
LR501405	US 812	LR501670	CS 1343	LR502058	JS 652	LR502224	CS 1406
LR501417	CS 1071	LR501671	CS 1322	LR502060	CS 709	LR502225	JS 1318
LR501427	CS 888	LR501672	CS 1286	LR502061	CS 562	LR502226	CS 1416
LR501430	CS 1210	LR501673	CS 1293	LR502062	CS 972	LR502227	CS 1333

O.E. No.	HC-PARTS		O.E. No.	HC-PARTS	O.E. No.	HC-PARTS	O.E. No.	HC-PARTS
LRS02230	CS 1427	PD	LRT00145	CS 800	LRT00601	CS 696	63112003	CS 1037
LRS02231	JS 1367		LRT00146	CS 981	LRT00602	CS 702	63113001	CS 1265
LRS02233	JS 1144		LRT00147	CS 975	LRT00603	CS 696	63113002	CS 1045
LRS02243	CS 1421		LRT00148	CS 1042	LRT00604	CS 697	63113003	CS 1212
LRS02244	CS 1384		LRT00149	CS 992	LRT00605	CS 694	63114008	CS 1124
LRS02246	CS 1422		LRT00150	CS 1037	LRT00608	CS 953	63114010	CS 1124
LRS02249	CS 1408		LRT00154	JS 1142	LRT00609	CS 697	63114014	CS 1109
LRS02252	CS 1346		LRT00155	JS 1156	LRT00610	CS 700	63114017	CS 1171
LRS02253	CS 1460	PD	LRT00156	JS 667	LRT00613	CS 349	63191001	JS 1156
LRS02256	JS 1309		LRT00157	JS 540	LRT00614	CS 698	63191007	CS 1206
LRS02257	CS 1426		LRT00158	JS 901	LRT00616	CS 953	63192000	JS 1142
LRS02261	JS 1363	PD	LRT00159	CS 372	LRT00618	CS 695	63193001	CS 1265
LRS02263	CS 1377		LRT00160	CS 588	LRT00642	CS 696	63201000	CS 308
LRS02264	CS 1456	PD	LRT00161	CS 515	NAB300	CA 1459 IR	63201004	CS 308
LRS02265	JS 1369	PD	LRT00163	CS 1396	NAB301	CA 1460 IR	63201005	CS 308
LRS02267	JS 1361		LRT00165	CS 986	NAB302	CA 1461 IR	63201100	CS 308
LRS02269	CS 1387		LRT00166	CS 1066	NAB303	CA 1462 IR	63216703	CS 394
LRS02273	CS 1400		LRT00167	CS 1050	NAB304	CA 1463 IR	63216725	CS 232
LRS02275	CS 1391		LRT00168	JS 939	NAB305	CA 1464 IR	63216726	CS 232
LRS02279	CS 1417		LRT00169	CS 1049	NAB306	CA 1465 IR	63216727	CS 232
LRS02281	CS 1457	PD	LRT00170	CS 378	NAB307	CA 1466 IR	63216731	CS 232
LRS02283	CS 1264		LRT00172	CS 988	NAB900	CA 1457 IR	63216740	CS 394
LRS02287	CS 1448	PD	LRT00173	CS 1063	NAB900M	CA 1550 IR	63216741	CS 394
LRS02289	CS 1403		LRT00174	CS 1060	NAB901	CA 1468 IR	63216747	CS 232
LRS02292	CS 1336		LRT00175	CS 519	NAB902	CA 1467 IR	63216748	CS 232
LRS02294	JS 1302		LRT00176	CS 337	NAB903	CA 1458 IR	63216800	CS 240
LRS02295	CS 1407		LRT00177	CS 1062	NAB904	CA 1479 IR	63216814	CS 335
LRS02295	CS 1276		LRT00178	CS 1119	NAB905	CA 1469 IR	63216815	CS 333
LRS02297	CS 1451	PD	LRT00179	CS 974			63216825	CS 240
LRS02298	CS 1412		LRT00181	JS 912	MAGNETI MARELLI		63216826	CS 240
LRS02299	CS 1413		LRT00182	JS 1135	50246218	CS 282	63216827	CS 240
LRS02303	JS 1355		LRT00183	JS 1083	50246416	CS 350	63216831	CS 240
LRS02304	CS 1415		LRT00184	JS 1350	50246532	CS 536	63216851	CS 333
LRS02305	CS 1433		LRT00185	CS 1124	50246648	CS 975	63216874	CS 240
LRS02307	CS 1424		LRT00186	CS 1270	54022720	CA 1031 IR	63216876	CS 335
LRS02309	JS 1365		LRT00187	CS 1160	54022720	CA 719 IR	63216884	CS 335
LRS02310	CS 1442	PD	LRT00188	CS 1109	63101000	CS 1068	63217106	CS 996
LRS02311	CS 1338		LRT00189	CS 1210	63101002	CS 796	63217126	CS 572
LRS02312	JS 1365		LRT00190	CS 879	63101003	CS 1125	63217147	CS 230
LRS02314	CS 1431	PD	LRT00191	CS 519	63101007	CS 1206	63217163	CS 996
LRS02317	CS 1438		LRT00194	CS 681	63101008	CS 1125	63217201	CS 231
LRS02318	CS 1449		LRT00195	CS 611	63101015	CS 1192	63217225	CS 231
LRS02333	CS 1453	PD	LRT00196	CS 1180	63101018	CS 1192	63217226	CS 231
LRT00100	JS 658		LRT00197	CS 1111	63101021	CS 1379	63220505	CS 166
LRT00101	CS 886		LRT00198	CS 796	63101022	CS 1125	63220536	CS 380
LRT00102	CS 1175		LRT00199	CS 1045	63101023	CS 1125	63220537	CS 90
LRT00103	JS 1006		LRT00200	CS 1212	63102000	JS 1142	63220538	CS 147
LRT00104	JS 568		LRT00201	CS 715	63102003	CS 981	63220700	CS 141
LRT00105	JS 1314		LRT00202	CS 1245	63102004	CS 1068	63220701	CS 91
LRT00106	JS 1214		LRT00203	JS 923	63102007	CS 796	63220703	CS 90
LRT00107	CS 879		LRT00204	JS 922	63102008	CS 800	63220704	CS 147
LRT00108	CS 885		LRT00205	CS 1117	63102018	CS 1192	63220705	CS 141
LRT00110	CS 798		LRT00206	JS 1226	63102018	CS 1192	63220706	CS 363
LRT00111	JS 747		LRT00207	CS 610	63102020	CS 1192	63220721	CS 91
LRT00114	JS 639		LRT00208	CS 1253	63102020	CS 1192	63220724	CS 147
LRT00115	CS 802		LRT00212	JS 1023	63102021	CS 1125	63220734	CS 147
LRT00116	CS 680		LRT00213	JS 1024	63102022	CS 1379	63220743	CS 90
LRT00117	CS 961		LRT00214	JS 1018	63103002	CS 975	63220901	CS 396
LRT00118	JS 894		LRT00215	JS 1223	63103003	CS 1043	63221300	CS 133
LRT00119	CS 1067		LRT00216	JS 1224	63103007	CS 975	63221302	CS 131
LRT00120	JS 890		LRT00217	CS 1114	63103008	CS 1043	63221303	CS 180
LRT00121	CS 727		LRT00218	CS 1181	63103015	CS 1192	63221304	CS 77
LRT00123	JS 1149		LRT00219	CS 1047	63103019	JS 512	63221308	CS 184
LRT00124	CS 684		LRT00220	CS 1197	63103022	CS 975	63221330	CS 133
LRT00125	JS 1079		LRT00221	CS 1200	63103023	CS 1043	63221333	CS 180
LRT00125	JS 1016		LRT00222	JS 999	63103024	CS 1192	63221400	CS 275
LRT00126	CS 542		LRT00223	CS 1188	63103024	CS 1192	63221401	CS 285
LRT00127	JS 902		LRT00224	JS 1158	63103025	CS 1192	63221403	CS 275
LRT00128	CS 621		LRT00225	CS 1112	63103025	CS 1192	63221404	CS 379
LRT00129	JS 918		LRT00225	CS 1381	63103025	CS 1192	63221408	CS 334
LRT00130	CS 1065		LRT00226	CS 1048	63103031	CS 1379	63221431	CS 285
LRT00131	JS 1091		LRT00227	CS 793	63111000	CS 1195	63221433	CS 275
LRT00132	CS 973		LRT00228	CS 792	63111001	JS 1156	63221437	CS 77
LRT00133	CS 801		LRT00229	CS 990	63111005	CS 1042	63221437	CS 77
LRT00134	CS 1044		LRT00234	CS 1254	63111006	CS 1067	63221500	CS 368
LRT00135	CS 989		LRT00235	CS 1179	63111007	CS 1042	63221530	CS 368
LRT00136	CS 689		LRT00236	CS 1186	63111008	CS 1191	63221532	CS 529
LRT00137	CS 120		LRT00237	CS 1174	63111010	CS 1191	63221533	CS 364
LRT00138	CS 1118		LRT00240	CS 1207	63111016	CS 1191	63221534	CS 168
LRT00139	CS 976		LRT00242	CS 1337	63111017	CS 1043	63221535	CS 293
LRT00140	CS 982		LRT00243	CS 1176	63111018	CS 1191	63221538	CS 393
LRT00141	CS 964		LRT00244	JS 1236	63111023	CS 1075	63221539	CS 393
LRT00142	CS 1055		LRT00250	CS 1132	63111036	CS 1191	63221630	CS 717
LRT00143	CS 1057		LRT00251	CS 1196	63111037	CS 1191	63221632	CS 275
LRT00144	CS 963		LRT00600	CS 695	63111043	CS 1075	63221637	CS 536
							63221639	CS 393



O.E. No.	HC-PARTS	O.E. No.	HC-PARTS	O.E. No.	HC-PARTS	O.E. No.	HC-PARTS
<b>MAGNETI MARELLI</b>		<i>Continued</i>					
63221731	CS 393	63280042	CS 1379	63320018	CA 506 IR	63321068	CA 254 IR
63221800	CS 371	63280071	CS 984	63320020	CA 601 IR	63321071	CA 1435 IR
63221801	CS 376	63291405	CS 310	63320021	CA 255 IR	63321080	CA 1435 IR
63221830	CS 371	63293039	CS 788	63320022	CA 641 IR	63321081	CA 317 IR
63221831	CS 376	63293537	CS 1067	63320023	CA 316 IR	63321082	CA 851 IR
63221832	CS 344	63293538	CS 971	63320024	CA 642 IR	63321083	CA 375 IR
63221834	CS 963	63300506	CA 45	63320025	CA 212 IR	63321086	CA 506 IR
63221890	CS 371	63300515	CA 233 IR	63320026	CA 506 IR	63321091	CA 596 IR
63221892	CS 344	63300521	CA 45	63320028	CA 252 IR	63321096	CA 506 IR
63222000	CS 504	63300802	CA 77 IR	63320030	CA 351 IR	63321099	CA 355 IR ▲
63222001	CS 351	63300900	CA 77 IR	63320031	CA 1435 IR	63321103	CA 1435 IR
63222005	CS 1171	63300901	CA 77 IR	63320032	CA 506 IR	63321105	CA 586 IR
63222030	CS 504	63300902	CA 46 IR	63320034	CA 572 IR	63321112	CA 1435 IR ▲
63222031	CS 351	63300905	CA 233 IR	63320035	CA 254 IR	63321114	CA 375 IR
63222034	CS 554	63300920	CA 77 IR	63320037	CA 631 IR	63321115	CA 212 IR ▲
63222035	CS 378	63300921	CA 77 IR	63320040	CA 851 IR	63321120	CA 1435 IR
63222036	CS 376	63303191	CA 120	63320042	CA 506 IR	63321123	CA 601 IR
63222038	CS 709	63303502	CA 307 IR	63320044	CA 506 IR	63321136	CA 851 IR ▲
63222039	CS 351	63303581	CA 129 IR	63320045	CA 504 IR	63321146	CA 355 IR ▲
63222130	CS 504	63303610	CA 252 IR	63320046	CA 506 IR	63321149	CA 596 IR
63222131	CS 992	63303701	CA 307 IR	63320047	CA 252 IR	63321151	CA 834 IR ▲
63222133	CS 376	63303702	CA 127 IR	63320048	CA 596 IR	63321152	CA 506 IR
63222134	CS 709	63303703	CA 307 IR	63320049	CA 355 IR ▲	63321153	CA 506 IR
63222135	CS 709	63303780	CA 119 IR	63320053	CA 1435 IR	63321154	CA 252 IR
63222136	CS 351	63304800	CA 120	63320055	CA 834 IR	63321156	CA 596 IR
63222138	CS 554	63305100	CA 119 IR	63320058	CA 623 IR	63321157	CA 596 IR
63222204	CS 1170	63305101	CA 127 IR	63320060	CA 212 IR	63321159	CA 822 IR
63222206	CS 992	63305130	CA 119 IR	63320073	CA 252 IR	63321160	CA 822 IR
63222408	CS 139	63305131	CA 127 IR	63320082	CA 596 IR	63321161	CA 212 IR
63222438	CS 139	63305206	CA 255 IR	63320083	CA 596 IR	63321163	CA 212 IR
63222506	CS 139	63305236	CA 255 IR	63320091	CA 822 IR	63321165	CA 893 IR
63222831	CS 536	63305401	CA 252 IR	63320094	CA 893 IR	63321170	CA 889 IR
63222836	CS 1038	63305404	CA 129 IR	63320100	CA 316 IR	63321173	CA 851 IR ▲
63222837	CS 1038	63305506	CA 316 IR ▲	63320105	CA 506 IR	63321178	CA 317 IR
63222888	CS 796	63305526	CA 316 IR	63320112	CA 129 IR	63321180	CA 316 IR
63222889	CS 796	63305606	CA 316 IR	63320121	CA 506 IR	63321191	CA 1435 IR
63222897	CS 1038	63305690	CA 363 IR	63320122	CA 851 IR ▲	63321197	CA 129 IR
63222900	CS 800	63305700	CA 235 IR	63320124	CA 1849 IR	63321198	CA 572 IR ▲
63222901	CS 1043	63305722	CA 124 IR	63320125	CA 1435 IR	63321199	CA 601 IR
63222904	CS 981	63305800	CA 300 IR	63320126	CA 601 IR	63321200	CA 890 IR
63222905	CS 1038	63305801	CA 506 IR	63320127	CA 1435 IR ▲	63321200	CA 890 IR
63222908	CS 1038	63305802	CA 355 IR	63320128	CA 129 IR	63321200	CA 890 IR
63222909	CS 1076	63306000	CA 212 IR	63320129	CA 506 IR	63321200	CA 890 IR
63222936	CS 796	63306300	CA 212 IR	63320130	CA 252 IR	63321200	CA 890 IR
63223031	CS 536	63306301	CA 212 IR	63320132	CA 596 IR	63321204	CA 1084 IR ▲
63223033	CS 536	63306302	CA 212 IR	63320137	CA 1849 IR	63321205	CA 1258 IR
63223034	CS 711	63306701	CA 307 IR	63320140	CA 851 IR	63321227	CA 1199 IR
63223035	CS 536	63307100	CA 119 IR	63320277	CA 1221 IR	63321229	CA 1348 IR
63223039	CS 788	63307101	CA 127 IR	63320289	CA 1380 IR ▲	63321231	CA 1233 IR
63223085	CS 883	63307105	CA 127 IR	63320305	CA 1348 IR	63321232	CA 1223 IR
63223101	CS 975	63307106	CA 307 IR	63320309	CA 1100 IR	63321233	CA 890 IR
63223103	CS 610	63307108	CA 307 IR	63320310	CA 1252 IR	63321234	CA 1153 IR
63223104	CS 610	63307131	CA 127 IR	63320315	CA 1380 IR	63321235	CA 1154 IR
63223106	JS 1142	63307206	CA 255 IR	63320317	CA 1651 IR	63321237	CA 1199 IR
63223108	CS 1052	63307207	CA 255 IR	63320333	CA 1189 IR	63321238	CA 1318 IR
63223109	CS 1076	63307208	CA 255 IR ▲	63320511	CA 1084 IR	63321239	CA 1487 IR
63223182	CS 579	63307400	CA 129 IR	63321000	CA 350 IR	63321239	CA 1487 IR
63223200	CS 796	63307401	CA 252 IR	63321001	CA 307 IR	63321241	CA 1208 IR
63223203	CS 286	63307402	CA 363 IR	63321003	CA 252 IR	63321243	CA 1380 IR
63223236	CS 286	63307405	CA 129 IR	63321005	CA 252 IR	63321244	CA 1217 IR
63223237	CS 286	63307406	CA 351 IR	63321006	CA 127 IR	63321245	CA 1311 IR
63223303	CS 883	63307407	CA 129 IR	63321008	CA 129 IR	63321246	CA 1208 IR
63223304	JS 901	63307430	CA 129 IR	63321011	CA 1435 IR	63321251	CA 1084 IR
63223330	CS 286	63307431	CA 252 IR	63321015	CA 351 IR	63321252	CA 1196 IR
63223332	CS 286	63307503	CA 351 IR	63321017	CA 601 IR	63321253	CA 1219 IR
63223430	CS 364	63307506	CA 316 IR	63321021	CA 355 IR	63321257	CA 1083 IR
63223431	CS 584	63307526	CA 316 IR	63321022	CA 355 IR ▲	63321270	CA 890 IR
63223432	CS 514	63307604	CA 254 IR	63321023	CA 254 IR	63321275	CA 1084 IR ▲
63223433	CS 377	63307801	CA 506 IR	63321028	CA 1435 IR	63321276	CA 1258 IR
63223434	CS 282	63307802	CA 355 IR	63321031	CA 355 IR	63321277	CA 1158 IR
63223435	CS 516	63307805	CA 709	63321036	CA 255 IR ▲	63321278	CA 1160 IR
63223436	CS 584	63308300	CA 212 IR	63321037	CA 255 IR ▲	63321280	CA 1153 IR
63223438	CS 725	63308701	CA 307 IR	63321039	CA 641 IR ▲	63321281	CA 1154 IR
63223530	CS 584	63320001	CA 350 IR	63321041	CA 316 IR	63321282	CA 1084 IR
63223531	CS 584	63320002	CA 307 IR	63321042	CA 642 IR ▲	63321283	CA 1196 IR
63223532	CS 965	63320003	CA 1435 IR	63321044	CA 642 IR	63321285	CA 1379 IR
63223536	CS 1191	63320004	CA 252 IR	63321045	CA 212 IR ▲	63321287	CA 1159 IR ▲
63223537	CS 1067	63320005	CA 127 IR	63321050	CA 212 IR	63321291	CA 1565 IR
63223538	CS 971	63320006	CA 127 IR	63321055	CA 212 IR	63321295	CA 1220 IR
63223538	CS 971	63320007	CA 1435 IR	63321056	CA 506 IR	63321299	CA 1222 IR
63223639	CS 1195	63320008	CA 1435 IR	63321057	CA 317 IR	63321300	CA 1154 IR
63223730	CS 1042	63320010	CA 351 IR	63321059	CA 313 IR	63321302	CA 1161 IR
63224580	CS 232	63320012	CA 363 IR	63321061	CA 129 IR	63321310	CA 1223 IR
63224600	CS 240	63320013	CA 601 IR	63321062	CA 506 IR	63321311	CA 1160 IR
63230001	CS 610	63320016	CA 254 IR	63321067	CA 572 IR	63321312	CA 1190 IR

O.E. No.	HC-PARTS	O.E. No.	HC-PARTS	O.E. No.	HC-PARTS	O.E. No.	HC-PARTS
63321313	CA 1216 IR	63321626	CA 1349 IR	63341333	CA 1252 IR	063377425010	CA 1987 IR
63321315	CA 1311 IR	63321626	CA 1349 IR	63341343	CA 1085 IR	063377490010	CA 1885 IR
63321316	CA 1216 IR	63321629	CA 1350 IR	63341344	CA 1085 IR	063377490030	CA 1885 IR
63321321	CA 1337 IR	63321631	CA 1453 IR	63341345	CA 1230 IR	063377491010	CA 1890 IR
63321324	CA 1085 IR	63321636	CA 1488 IR	63341351	CA 1100 IR	063377492010	CA 1884 IR
63321328	CA 1221 IR	63321640	CA 1313 IR	63341353	CA 1380 IR	063532613010	JA 1715 IR
63321329	CA 1222 IR	63321641	CA 618 IR	63341358	CA 1337 IR	30000A	CS 610
63321330	CA 1159 IR	63321658	CA 1625 IR	63341434	CA 1651 IR	30001A	CS 610
63321331	CA 1199 IR	63321658	CA 1734 IR	63341636	CA 1488 IR	30002A	CS 610
63321332	CA 1199 IR	63321660	CA 1084 IR	63341641	CA 618 IR	30003A	CS 610
63321333	CA 1252 IR	63321661	CA 1084 IR	63341658	CA 1734 IR	63321711B	CA 1649 IR
63321340	CA 1219 IR	63321666	CA 1083 IR	63341666	CA 1083 IR	63321730A	CA 1217 IR
63321343	CA 1085 IR	63321669	CA 1217 IR	63341678	CA 1483 IR	63321730B	CA 1217 IR
63321344	CA 1085 IR	63321671	CA 1305 IR	63341679	CA 1340 IR	B76-0.5/12S	CS 308
63321345	CA 1230 IR	63321678	CA 1483 IR	63341695	CA 1083 IR	E100-1.3/12V8	CS 139
63321346	CA 1379 IR	63321679	CA 1340 IR	63341702	CA 1734 IR	E76-0.5/12S-V9	CS 397
63321348	JA 1175 IR	63321691	CA 1217 IR	63341704	JA 1174 IR	E84-0.8/12V1	CS 91
63321349	CA 1208 IR	63321692	JA 1174 IR	63341711	CA 1649 IR	E84-0.8/12V3	CS 90
63321351	CA 1100 IR	63321693	JA 1175 IR	63341723	CA 715 IR	E84-0.8/12V4	CS 147
63321352	CA 1252 IR	63321695	CA 1083 IR	63341727	CA 1488 IR	E84-0.8/12V5	CS 141
63321353	CA 1380 IR	63321702	CA 1625 IR	63341730	CA 1217 IR	M125M3-Z9(3/12)	CS 240
63321355	CA 1189 IR	63321702	CA 1734 IR	63341730	CA 1217 IR	MT62BA	CS 240
63321356	JA 1174 IR	63321704	JA 1174 IR	63341733	CA 1498 IR	MT67A	CS 232
63321358	CA 1191 IR	63321705	JA 1175 IR	63341746	CA 1475 IR	MT67AB	CS 232
63321361	CA 1258 IR	63321711	CA 1649 IR	63341758	CA 1760 IR	MT67AC	CS 232
63321362	CA 1084 IR	63321712	CA 890 IR	63341770	CA 618 IR	MT67AD	CS 232
63321367	CA 1084 IR	63321713	CA 1647 IR	63341778	CA 1772 IR	MT67C	CS 394
63321389	CA 1218 IR	63321715	CA 1350 IR	63341896	CA 1625 IR	MT67CA	CS 394
63321391	CA 1348 IR	63321718	CA 1766 IR	63362003	CA 45	MT67CB	CS 394
63321395	CA 1233 IR	63321723	CA 715 IR	63362004	CA 45	MT67AA	CS 232
63321398	CA 1218 IR	63321724	CA 1217 IR	63362006	CA 45	MT68A	CS 240
63321402	CA 1222 IR	63321727	CA 1488 IR	63377001	CA 1844 IR	MT68AB	CS 240
63321405	CA 1348 IR	63321729	CA 1743 IR	63377004	CA 1885 IR	MT68AC	CS 240
63321409	CA 1435 IR	63321730	CA 1217 IR	63377005	CA 1995 IR	MT68AD	CS 240
63321412	CA 1311 IR	63321733	CA 1498 IR	63377006	CA 1766 IR	MT68LB	CS 682
63321418	CA 1223 IR	63321734	CA 1499 IR	63377007	CA 1998 IR	MT68LC	CS 682
63321419	CA 1189 IR	63321740	CA 1641 IR	63377008	CA 1766 IR	MT68MA	CS 240
63321421	CA 1230 IR	63321741	CA 1640 IR	63377009	CA 1998 IR	MT68P	CS 335
63321422	CA 1085 IR	63321746	CA 1475 IR	63377011	CA 1886 IR	MT68PA	CS 335
63321423	CA 1216 IR	63321747	CA 1153 IR	63377013	CA 1742 IR	MT68PB	CS 335
63321424	CA 1849 IR	63321758	CA 1760 IR	63377015	CA 2016 IR	MT68Q	CS 333
63321425	CA 1083 IR	63321761	CA 1844 IR	63377402	CA 1340 IR	MT68QA	CS 333
63321426	CA 1451 IR	63321763	CA 1830 IR	63377404	CA 1475 IR	MT68R	CS 718
63321434	CA 1651 IR	63321765	CA 1742 IR	63377409	CA 1483 IR	MT68RA	CS 718
63321436	CA 1189 IR	63321770	CA 618 IR	63377410	CA 1340 IR	MT68S	CS 201
63321453	CA 1199 IR	63321771	CA 1305 IR	63377412	CA 1475 IR	MT68T	CS 103
63321458	CA 1849 IR	63321772	CA 715 IR	63377413	CA 1475 IR	MT68AA	CS 240
63321461	CA 1437 IR	63321775	CA 1742 IR	63377416	CA 1834 IR	MT71A	CS 572
63321465	CA 1085 IR	63321776	CA 1998 IR	63377418	CA 1999 IR	MT71AB	CS 572
63321473	CA 1085 IR	63321778	CA 1772 IR	63377423	CA 1955 IR	MT71D	CS 230
63321485	CA 1199 IR	63321782	CA 1350 IR	63377424	CA 1956 IR	MT71DA	CS 230
63321488	CA 851 IR	63321788	CA 1349 IR	63377425	CA 1987 IR	MT71DB	CS 230
63321489	CA 1199 IR	63321792	CA 1199 IR	63377490	CA 1885 IR	MT71E	CS 289
63321491	CA 1753 IR	63321800	CA 1208 IR	63377491	CA 1890 IR	MT71T	CS 289
63321493	CA 129 IR	63321801	CA 1223 IR	63377492	CA 1884 IR	MT71TA	CS 289
63321497	CA 1558 IR	63321802	CA 1216 IR	63395575	CA 1435 IR	MT71Z	CS 795
63321501	CA 1558 IR	63321803	CA 1189 IR	063102018010	CS 1192	MT71AA	CS 572
63321503	CA 1849 IR	63321804	CA 1558 IR	063102018010	CS 1192	MT72A	CS 231
63321506	CA 1189 IR	63321805	CA 1558 IR	063102021010	CS 1125	MT72AB	CS 231
63321507	CA 1698 IR	63321806	CA 1558 IR	063280071010	CS 984	MT72AA	CS 231
63321510	CA 834 IR	63321809	CA 1160 IR	063320049010	CA 355 IR	MT74G	CS 114
63321600	CA 890 IR	63321810	CA 1159 IR	063321000010	CA 350 IR	MT74L	CS 689
63321600	CA 890 IR	63321819	CA 1697 IR	063321011010	CA 1435 IR		
63321600	CA 890 IR	63321823	CA 1475 IR	063321021010	CA 355 IR		
63321600	CA 890 IR	63321826	CA 1558 IR	063321067010	CA 572 IR	MAGNETON (PAL/SKODA)	
63321600	CA 890 IR	63321829	CA 1665 IR	063321165010	CA 893 IR	02914207	CS 156
63321602	CA 1153 IR	63321833	CA 1696 IR	063321803010	CA 1189 IR	9141319	CS 801
63321603	CA 1154 IR	63321836	CA 1743 IR	063321819010	CA 1697 IR	9141331	CS 1204
63321604	CA 1154 IR	63321848	CA 1843 IR	063341658000	CA 1734 IR	9141382	CS 139
63321604	CA 1154 IR	63321858	CA 1753 IR	063377002010	CA 1766 IR	9141395	CS 713
63321605	CA 890 IR	63321859	CA 1698 IR	063377004010	CA 1885 IR	9141414	CS 801
63321606	CA 1220 IR	63321867	CA 1647 IR	063377005010	CA 1995 IR	9141430	CS 798
63321607	CA 1220 IR	63321869	CA 1844 IR	063377006010	CA 1766 IR	9515415	CA 380 IR
63321609	CA 1196 IR	63321870	CA 1153 IR	063377007010	CA 1998 IR	9515836	CA 1047 IR
63321610	CA 1158 IR	63321896	CA 1625 IR	063377008010	CA 1766 IR	9516591	CA 1626 IR
63321611	CA 1160 IR	63321897	CA 1625 IR	063377009010	CA 1998 IR	9516650	CA 860 IR
63321612	CA 1159 IR	63321898	CA 1475 IR	063377011010	CA 1886 IR	9516661	CA 1455 IR
63321613	CA 1190 IR	63321940	CA 1995 IR	063377013010	CA 1742 IR	9517183	CA 1240 IR
63321614	CA 1160 IR	63340004	CA 1191 IR	063377015010	CA 2016 IR	9517212	CA 1542 IR
63321615	CA 1084 IR	63341238	CA 1318 IR	063377412010	CA 1475 IR	9517241	CA 1586 IR
63321616	CA 1084 IR	63341239	CA 1487 IR	063377413010	CA 1475 IR	9517413	CA 1446 IR
63321617	CA 1258 IR	63341240	CA 1380 IR	063377416010	CA 1834 IR	9999984	CS 1330
63321618	CA 1161 IR	63341243	CA 1380 IR	063377418010	CA 1999 IR	11490400	CS 156
63321620	CA 1565 IR	63341244	CA 1217 IR	063377423010	CA 1955 IR	11590400	CS 561
63321625	CA 1196 IR	63341321	CA 1337 IR	063377424010	CA 1956 IR	114901010	CA 292



O.E. No.	HC-PARTS	O.E. No.	HC-PARTS	O.E. No.	HC-PARTS	O.E. No.	HC-PARTS
<b>MAGNETON (PAL/SKODA) Continued</b>							
115901010	CA 589 IR	51.26101-7237	CA 1062 IR ▲	1618473M91	CA 613 IR	8318-18-300	JA 121
334113516414	CA 380 IR ★	51.26101-7241	CA 1695 IR	1618474M91	CA 613 IR	8341-18-300	JA 884 IR
334113516653	CA 860 IR	51.26101-7242	CA 1663 IR	1618477M91	CA 613 IR	8356-18-300	JA 125 IR
443113515414	CA 294 IR	51.26101-7246	CA 1871 IR	1618478M91	CA 613 IR	8492-18-300	JA 125 IR
443113515415	CA 294 IR	51.26101-7247	CA 1663 IR	1699872M1	CA 704 IR	8505-18-400	JS 1000
443113516000	CA 138	51.26101-7249	CA 1870 IR	1699872R1	CA 704 IR	8574-18-300	JA 125 IR
443113516001	CA 138	51.26101-7254	CA 1847 IR	1874681M91	CA 613 IR	8599-18-400	JS 903
443113516021	CA 138	51.26101-7265	CA 1663 IR	1874758M92	CA 613 IR	8871-18-300	JA 120
443113516110	CA 138	51.26101-7269	CA 1847 IR	1875955M1	CA 613 IR	8936-18-400	JS 646
443113516120	CA 292	51.26101-7270	CA 1871 IR	1875955M91	CA 613 IR	8937-18-400	JS 395
443113516121	CA 292	51.26101-7271	CA 1870 IR	1897264M91	CA 613 IR	8964-18-400	JS 327
443113516180	CA 292	51.26101-7278	CA 1997 IR	1897695R91	CA 613 IR	AM15-18-400	JS 628
443113516181	CA 292	51.26101-7283	CA 1997 IR	3519400M1	CS 201	AM21-18-300	JA 151 IR
443113516184	CA 292	51.26101-9133	CA 222 IR	3519406M91	CA 306 IR	B101-18-300	JA 129 IR
443113516260	CA 138	51.26101-9144	CA 333 IR	3536264M91	CA 600 IR	B101-18-300B	JA 129 IR
443113516404	CA 294 IR ★	51.26101-9185	CA 333 IR	3539389M91	CS 109	B101-18-400	JS 633
443113516414	CA 380 IR	51.26101-9197	CA 222 IR	3597371M2	CS 1032	B101-18-400B	JS 633
443113516591	CA 1626 IR	51.26101-9200	CA 327 IR	3618907R1	CA 1382 IR	B113-18-300	JA 803 IR
443113516630	CA 589 IR	51.26101-9201	CA 333 IR	3618908M1	CA 1383 IR	B115-18-300	JA 803 IR
443113516631	CA 589 IR	51.26101-9270	CA 1871 IR	3618908R1	CA 1383 IR	B301-18-400	JS 633
443113516632	CA 589 IR	51.26101-9271	CA 1870 IR	3698015R91	CA 1384 IR	B303-18-400	JS 1098
443113516634	CA 589 IR	51.26201-7029	CS 99	3698016M91	CA 1384 IR	B315-18-400	JS 640
443113516636	CA 589 IR ▲	51.26201-7034	CS 710	3698017M91	CA 1384 IR	B33M-18-300A	JA 1610
443113516650	CA 860 IR	51.26201-7042	CS 565	3701909M91	CA 1491 IR	B34P-18-300A	JA 1283 ▲
443113516653	CA 380 IR	51.26201-7057	CS 198	3701910M91	CA 1494 IR	B361-18-300G	JA 699 IR
443113516660	CA 1455 IR ▲	51.26201-7061	CS 198	3701911M91	CA 1494 IR	B366-18-300	JA 599 IR
443113516661	CA 1455 IR	51.26201-7085	CS 595	3701913M91	CA 1494 IR	B366-18-300E	JA 599 IR
443113516662	CA 1455 IR ▲	51.26201-7087	CS 198	3701913M92	CA 650 IR	B366-18-300F	JA 599 IR
443113516690	CA 1242 IR	51.26201-7092	CS 191	3714944M1	CA 1494 IR	B366-18-300H	JA 699 IR
443113516693	CA 1242 IR	51.26201-7095	CS 269	3760524M91	CA 564 IR ▲	B3C7-18-300	JA 694 IR
443113516701	CA 305 IR ★	51.26201-7100	CS 506	3763362M94	CS 994	B3D1-18-300	JA 694 IR
443113516741	CA 650 IR	51.26201-7108	CS 191	3819359M91	CA 564 IR	B505-18-400	JS 1000
443113516751	CA 850 IR	51.26201-7110	CS 198	3823621M91	CS 1123 ★	B593-18-400	JS 1000
443113516836	CA 1047 IR	51.26201-7112	CS 194	3930503R1	CA 1387 IR	B5D8-18-300A	JA 1283
443113516842	CA 1047 IR	51.26201-7114	CS 191	3930504R1	CA 564 IR	B601-18-300	JA 129 IR
443113516846	CA 1047 IR	51.26201-7118	CS 595	6100316M91	CA 650 IR	B603-18-300	JA 129 IR
443113516866	CA 705 IR ★	51.26201-7119	CS 269	MAZDA			
443115141310	CS 798	51.26201-7123	CS 198	0105-18-300	JA 121	B612-18-300	JA 129 IR
443115141311	CS 798	51.26201-7127	CS 191	0222-18-400	JS 320	B612-18-300B	JA 129 IR
443115141313	CS 1062 ★	51.26201-7129	CS 191	0259-18-300	JA 121	B617-18-300	JA 129 IR
443115141319	CS 1176	51.26201-7137	CS 191	0290-18-300	JA 121	B61P-18-300	JA 805 IR
443115141331	CS 1204	51.26201-7143	CS 595	0324-18-300	JA 120	B61P-18-300D	JA 599 IR
443115141338	CS 1204	51.26201-7146	CS 1280	0290-18-300	JA 121	B61P-18-300E	JA 805 IR
443115141394	CS 1062	51.26201-7152	CS 595	0324-18-400	JS 322	B61P-18-300F	JA 805 IR
443115142071	CS 156	51.26201-7153	CS 269	0324-18-400	JS 322	B61P-18-400	JS 640
443115142110	CS 156	51.26201-7157	CS 1243	0327-18-300A	JA 121	B61R-18-400	JS 1146
443115142112	CS 156	51.26201-7158	CS 1267	0426-18-400	JS 323	B61R-18-400A	JS 1146
443115142350	CS 561	51.26201-7159	CS 191	0453-18-300	JA 120	B61V-18-300	JA 599 IR
443115144420	CS 944 ★	51.26201-7162	CS 595	0483-18-300	JA 121	B61V-18-300C	JA 599 IR
443115144620	CS 944	51.26201-7181	CS 191	0527-18-300	JA 120	B61V-18-300D	JA 599 IR
443115144722	CS 944	51.26201-7183	CS 1243	0559-18-300	JA 129 IR	B630-18-400	JS 640
443115144742	CS 799	51.26201-7212	CS 1267	0571-18-300	JA 121	B630-18-400A	JS 325
443115144743	CS 335	51.26201-7213	CS 1243	0578-18-400	JS 327	B64J-18-300A	JA 805 IR
443115187340	CS 806	51.26201-9034	CS 710	0605-18-300	JA 121	B64J-18-300B	JA 805 IR
443115901010	CA 589 IR	51.26201-9057	CS 198	0617-18-400	JS 327	B655-18-300	JA 129 IR
915101A	CS 1330 ★	51.26201-9061	CS 198	0707-18-300	JA 121	B658-18-400	JS 640
MAN				0820-18-300	JA 121	B66S-18-300	JA 877 IR
50.26201-7078	CS 607	51.26201-9074	CS 194	0824-18-300	JA 120	B66S-18-300C	JA 877 IR
51.25201-7181	CS 191	51.26201-9117	CS 191	0839-18-300	JA 120	B675-18-300	JA 173 IR
51.25201-9181	CS 191	51.26201-9127	CS 191	0866-18-300	JA 120	B675-18-300A	JA 173 IR
51.26101-6084	CA 1237 IR	51.26201-9140	CS 269	0888-18-400	JS 327	B675-18-300D	JA 173 IR
51.26101-7085	CA 341 IR	51.26201-9143	CS 595	1011-18-300	JA 120	B676-18-400	JS 1000
51.26101-7101	CA 134	51.26201-9181	CS 191	1480-18-300	JA 884 IR	B676-18-400A	JS 1000
51.26101-7133	CA 222 IR	81.26101-6012	CA 341 IR	1E03-18-300	CA 1087 IR	B676-18-400B	JS 1000
51.26101-7138	CA 327 IR	81.26101-6067	CA 1751 IR	1E03-18-400	CS 971	B6BF-18-300	JA 1188 IR
51.26101-7144	CA 333 IR	81.26101-6079	CA 1237 IR	2869-18-300	JA 120	B6BF-18-300D	JA 1188 IR
51.26101-7145	CA 186 IR	81.26101-6080	CA 1751 IR	2936-18-300	JA 121 ▲	B6DK-18-400	JS 325
51.26101-7148	CA 187 IR	81.26101-6081	CA 1237 IR	3919-18-300	JA 121	B6S8-18-400	JS 1000
51.26101-7155	CA 334 IR	81.26101-6082	CA 1751 IR	3936-18-300	JA 121	B6S8-18-400A	JS 1000
51.26101-7156	CA 240 IR	81.26101-6084	CA 1237 IR	4095-18-300	JA 125 IR	BJ01-18-300	JA 129 IR
51.26101-7159	CA 710 IR	81.26101-6086	CA 1237 IR	4130-18-300	JA 125 IR	BP02-18-300	JA 599 IR
51.26101-7172	CA 501 IR	81.26201-9013	CS 608	4780-18-400	JS 907	BP4W-18-300C	JA 1283
51.26101-7184	CA 710 IR	81.26201-9029	CS 99	4828-18-300	JA 116 IR	BP6D-18-300A	JA 1409
51.26101-7185	CA 333 IR	83.26101-6501	CA 1667 IR	4840-18-400	JS 1011	BPD3-18-300	JA 1353 IR
51.26101-7190	CA 240 IR	88.26201-6200	CS 195	4892-18-300	JA 121	BPD4-18-400	JS 1136
51.26101-7195	CA 1035 IR	88.26201-9200	CS 195	4893-18-400	JS 674	BPE8-18-300	JA 1188 IR
51.26101-7200	CA 327 IR	A5.00055-9254	CS 608	4894-18-300	JA 121	BPE9-18-300	JA 1188 IR
51.26101-7201	CA 333 IR	A5.00055-9361	CS 607	8028-18-300	JA 121	C201-18-300	CA 1737 IR
51.26101-7204	CA 1751 IR	MANDOE MALROE ▽ VALEO				8042-18-300	CA 1780 IR
51.26101-7217	CA 1736 IR	MASSEY FERGUSON				8086-18-300	CS 1050
51.26101-7221	CA 1480 IR	1446802M91	CS 703	8088-18-400	JS 327	C601-18-400	CS 1050
51.26101-7232	CA 1663 IR	1447732R1	CS 703	8131-18-400	JS 646	D272-10-346A	JA 121
51.26101-7234	CA 1663 IR	1475923M91	CA 627 IR	8173-18-300	JA 884 IR	D306-18-400	JS 395
				8218-18-400	JS 327		
				8222-18-400	JS 327		

O.E. No.	HC-PARTS	O.E. No.	HC-PARTS	O.E. No.	HC-PARTS	O.E. No.	HC-PARTS
D401-18-300	JA 116 IR	FEG1-18-300	JA 191 IR	N326-18-400	JS 752	WL02-18-400A	JS 1352
D429-18-300	JA 125 IR	FEG7-18-300	JA 191 IR	N337-18-300	JA 804 IR	WL11-18-300	JA 1513 IR
D47Z-18-300	JA 121	FEH1-18-300	JA 191 IR	N344-18-300	JA 804 IR	WL11-18-300A	JA 1513 IR
D501-18-300	JA 116 IR	FEHE-18-300	JA 985 IR	N350-18-300B	JA 1177 IR	WL21-18-300	JA 1530 IR
D501-18-400	JS 646	FEHE-18-300A	JA 985 IR	N370-18-300	JA 1177 IR	WL81-18-300	CA 1839 IR
D502-18-400	JS 646	FEJM-18-300	JA 1286 IR ▲	PE24-73-1100	JS 640	WL81-18-400	JS 1352
D505-18-400	JS 646	FEN8-18-300	JA 191 IR	PN11-18-300	JA 178 IR	WL91-18-300	JA 1530 IR
D505-18-400B	JS 646	FESE-18-400	JS 674	PN11-18-400	JS 538	WL91-18-400	JS 1352
D530-18-400	JS 646	FEV4-18-300	JA 174 IR	PN12-18-400	JS 634	Y401-18-300	CA 1777 IR
E116-18-300	JA 129 IR	FFSC-18-400	JS 674	PN16-18-300	JA 178 IR	Y401-18-400	CS 1275
E301-18-300	JA 127 IR	FP13-18-400	JS 1096	PN22-18-300	JA 178 IR	Y401-18-400A	CS 1275
E301-18-400	JS 325	FP34-18-300	JA 1409	PN22-18-400	JS 538	Y402-18-300	CA 1778 IR
E302-18-300	JA 795 IR	FP34-18-300A	JA 1409	PN23-18-400	JS 634	Y601-18-300	CA 1865 IR
E303-18-300	JA 127 IR	FP34-18-300B	JA 1409	PN26-18-300	JA 178 IR	Y601-18-300A	CA 1865 IR
E331-18-300	JA 127 IR	FP34-18-400A	JS 1096	PN40-18-300	JA 668 IR	Y601-18-400A	CS 1341
E331-18-300A	JA 127 IR	FPG6-18-300	JA 1409	PN40-18-400	JS 647	Y601-18-400B	CS 1341
E356-18-300	JA 129 IR	FS05-18-300	JA 755 IR	PN40-18-400B	JS 647	Y601-18-400C	CS 1341
E356-18-400	JS 640	FS05-18-300C	JA 755 IR	PN54-18-300	JA 668 IR	Z505-18-300A	JA 1188 IR
E356-48-400B	JS 1000	FS05-18-400	JS 637	R201-18-300	JA 577 IR	Z599-18-300	JA 1283
E357-18-300	JA 129 IR	FS05-18-400A	JS 637	R201-18-300A	JA 577 IR	Z599-18-300A	JA 1283
E357-18-400	JS 640	FS11-18-300	JA 1353 IR ▲	R201-18-300B	JA 577 IR	Z599-18-300C	JA 1283
E563-18-300	JA 127 IR	FS11-18-300A	JA 1353 IR ▲	R201-18-300C	JA 577 IR	Z599-18-300D	JA 1283
E568-18-300	JA 127 IR	FS1E-18-300B	JA 1598	R201-18-300E	JA 577 IR	Z599-18-300E	JA 1283
E5A1-18-300	JA 127 IR	FS1E-18-300C	JA 1598	R201-18-400	JS 365	Z5A1-18-300	JA 1283
E5D3-18-300	JA 129 IR	FS64-18-300	JA 755 IR	R201-18-400	JS 365	ZJ01-18-300	JA 1898
E5D4-18-300	JA 129 IR	G502-18-300A	JA 1416 IR	R201-18-400A	JS 365	ZJ01-18-400	JS 1361
E611-18-300	JA 129 IR	G601-18-400	JS 940	R201-18-400A	JS 365	ZM39-18-300	JA 1799
F210-18-300	JA 559 IR	G602-18-400B	JS 940	R201-18-400B	JS 365	AA30G-18-400	JS 640
F210-18-400A	JS 640	G615-18-300	JA 1286 IR	R202-18-300	JA 577 IR		
F214-18-400	JS 636	GE01-18-300	JA 116 IR	R202-18-300E	JA 577 IR		
F214-18-400C	JS 636	H612-18-300	JA 116 IR	R206-18-300	JA 801 IR	MERCEDES BENZ	
F225-18-300	JA 575 IR	H834-18-300	JA 125 IR	R213-18-300	JA 180 IR	0001500550	CA 1634 IR
F240-18-400	JS 640	HE19-18-300	JA 125 IR	R213-18-300B	JA 180 IR	0001500650	CA 1634 IR
F268-18-300	JA 1286 IR	HE19-18-400	JS 327	R213-18-300C	JA 180 IR	0001501650	CA 1677 IR
F285-18-300	JA 575 IR	HE20-18-400	JS 327	R229-18-300	JA 675 IR	0001501750	CA 1838 IR
F285-18-300C	JA 575 IR	HE21-18-300	JA 125 IR	R231-18-300	JA 675 IR	0001501950	CA 1634 IR ▲
F290-18-300	JA 575 IR	HE26-18-300	JA 125 IR	R231-18-300B	JA 675 IR	0001502050	CA 1634 IR
F2D4-18-400	JS 637	HE41-18-300	JA 125 IR	R264-18-300	JA 577 IR	0001502250	CA 1634 IR ▲
F2D4-18-400A	JS 637	HE45-18-300	JA 884 IR	R269-18-300	JA 801 IR	0001502450	CA 1677 IR
F2E8-18-300	JA 1416 IR	HE65-18-400	JS 327	R282-18-300	JA 180 IR	0001502550	CA 1838 IR
F2J4-18-300B	JA 985 IR	HE66-18-400	JS 327	R286-18-300	JA 180 IR	0001502850	CA 1634 IR
F2JU-18-300A	JA 985 IR	JE01-18-300	JA 174 IR	R286-18-300A	JA 180 IR	0001512801	CS 198
F505-18-400	JS 637	JE15-18-300	JA 1416 IR	R286-18-300B	JA 180 IR	0011512901	CS 710
F601-18-300	JA 128 IR	JE16-18-400	JS 635	R2D3-18-300A	JA 577 IR	0011513901	CS 195
F601-18-400	JS 325	JE16-18-400B	JS 635	R2M3-18-300	JA 1801 IR	0011514101	CS 194
F621-18-300	JA 191 IR	JE26-18-400	JS 635	R2M3-18-300A	JA 1801 IR	0011514801	CS 81
F650-18-300	JA 531 IR	JE27-18-300	JA 1277 IR	R2M4-18-300A	JA 1801 IR	0011516201	CS 188
F651-18-300	JA 531 IR	JE27-18-400B	JS 768	RF01-18-300	JA 577 IR	0011516401	CS 113
F802-18-400	JS 640	JE28-18-300	JA 1416 IR	RF01-18-400	JS 365	0011516901	CS 1075
F805-18-300	JA 531 IR	JE34-18-300A	JA 1416 IR	RF03-18-300	JA 179 IR	0011517701	CS 81
F805-18-400	JS 325	JF01-18-400A	JS 768	RF09-18-300	JA 577 IR	0011519401	CS 186
F806-18-400	JS 325	JF01-18-400B	JS 768	RF11-18-300	JA 179 IR	0011519601	CS 120
F807-18-300	JA 128 IR	JF01-18-400C	JS 768	RF11-18-300C	JA 179 IR	0011519701	CS 198
F811-18-300	JA 191 IR	JF07-18-300	JA 1277 IR	RF11-18-300F	JA 179 IR	0011546801	CS 81
F811-18-300G	JA 191 IR	K621-18-400	JS 903	RF11-18-300G	JA 179 IR	0021506901	CS 188
F820-18-300	JA 191 IR	K711-18-400C	JS 365	RF11-18-300H	JA 179 IR	0021510201	CS 198
F850-18-400	JS 325	K801-18-300	JA 806 IR	RF1G-18-300B	JA 1515 IR ▲	0021510701	CS 120
F851-18-300	JA 116 IR	K801-18-300B	JA 806 IR	RF1H-18-400	JS 1238	0021510801	CS 81
F8B1-18-300	JA 575 IR	K801-18-300C	JA 806 IR	RF1S-18-300	JA 1515 IR	0021511501	CS 81
F8B1-18-300B	JA 575 IR	K801-18-300D	JA 806 IR	RF30-18-300	JA 577 IR	0021512601	CS 113
F8B1-18-300B	JA 575 IR	K801-18-400	JS 756	RF30-18-300B	JA 577 IR	0021513001	CS 188
F8B1-18-300C	JA 575 IR	K805-18-400	JS 747	RF31-18-300	JA 801 IR	0021513101	CS 81
F8B1-18-300D	JA 575 IR	KG21-18-400	JS 903	RF35-18-300	JA 179 IR	0021514301	CS 311
F8B1-18-400	JS 640	KL06-18-400	JS 756	RF5C-18-300	JA 1896 IR	0021515301	CS 191
F8B1-18-400A	JS 640	KL11-18-300D	JA 806 IR	RF5C-18-400	JS 1296	0021515701	CS 605
F8B7-18-300	JA 575 IR	KL36-18-400	JS 919	RF71-18-300	JA 883 IR	0021516401	CS 113
FA05-18-400	JS 325	KL36-18-400B	JS 1097	RF71-18-300E	JA 883 IR	0021516901	CS 188
FE01-18-300	JA 128 IR	L327-18-400	CS 1436	RF71-18-300H	JA 883 IR	0021517101	CS 81
FE05-18-300	JA 128 IR	L3P9-18-300A	CA 2014	RF71-18-300I	JA 883 IR	0021518501	CS 194
FE05-18-400	JS 325	L3P9-18-300B	CA 2014	RF79-18-300	JA 576 IR	0021519301	CS 268
FE1H-18-400	JS 637	L3P9-18-300C	CA 2014	RF7J-18-300A	CA 1972	0021519401	CS 186
FE2K-18-300	JA 128 IR	L813-18-300	JA 1705	RF85-18-300	JA 576 IR	0021519701	CS 311
FE50-18-400	JS 325	L813-18-400	JS 1317	RF92-18-300	JA 576 IR	0021519801	CS 311
FE5A-18-400	JS 640	LB13-18-300	JA 1705	RF92-18-300C	JA 576 IR	0021543802	CA 62
FE5A-18-400A	JS 640	LF18-18-300	JA 1705	RFB3-18-300	JA 180 IR	0021544002	CA 62
FE65-18-300	JA 174 IR	LF50-18-300	JA 1902	RFB3-18-300A	JA 180 IR	0031510001	CS 268
FE65-18-300A	JA 174 IR	LF50-18-300A	JA 1902	RFG1-18-300	JA 876 IR	0031510401	CS 120
FE65-18-300B	JA 174 IR	LFY8-18-300	JA 1705	RFG1-18-300A	JA 876 IR	0031510501	CS 186
FE68-18-300	JA 174 IR	N221-18-300	JA 104 IR	RFG1-18-300B	JA 876 IR	0031510701	CS 188
FE79-18-300	JA 174 IR	N222-18-300	JA 125 IR	RFG7-18-300	JA 1282 IR	0031510801	CS 120
FE79-18-300B	JA 174 IR	N245-18-300	JA 174 IR	RFJ5-18-300	JA 1430 IR	0031511101	CS 188
FE79-18-300E	JA 174 IR	N249-18-300	JA 531 IR	RFJ5-18-300B	JA 1430 IR	0031511401	CS 605
FE79-18-400	JS 325	N318-18-300	JA 804 IR	RFL1-18-400	JS 365	0031511801	CS 120
FE85-18-300	JA 531 IR	N320-18-300	JA 804 IR	S210-18-400	JS 903	0031511901	CS 81
FEB1-18-300	JA 174 IR	N326-18-300	JA 804 IR	S211-18-400	JS 903	0031512001	CS 716
						0031512801	CS 327

O.E. No.	HC-PARTS	O.E. No.	HC-PARTS	O.E. No.	HC-PARTS	O.E. No.	HC-PARTS
<b>MERCEDES BENZ <i>Continued</i></b>							
0031512901	CS 331	0051515001	CS 1269	0071545502	CA 345 IR	0101545102	CA 1057 IR
0031513801	CS 268	0051515301	CS 1075	0071545602	CA 345 IR	0101545202	CA 1057 IR
0031514501	CS 191	0051516401	CS 1463	0071545802	CA 263 IR	0101545402	CA 1062 IR
0031515001	CS 360	0051516501	CS 1249	0071546002	CA 321 IR	0101545502	CA 1044 IR
0031515401	CS 188	0051516601	CS 1044	0071546102	CA 321 IR	0101545902	CA 1481 IR
0031515701	CS 194	0051517301	CS 1075	0071546702	CA 335 IR	0101546402	CA 1395 IR ▲
0031516001	CS 194	0051517401	CS 1172	0071546802	CA 335 IR	0101546502	CA 1299 IR ▲
0031516401	CS 191	0051519701	CS 1112	0071549202	CA 1035 IR	0101546802	CA 1206 IR ▲
0031516601	CS 195	0051540402	CA 184	0071549902	CA 1035 IR	0101547102	CA 1206 IR
0031517301	CS 186	0051541102	CA 184	0081541102	CA 1735 IR	0101547402	CA 1254 IR
0031517401	CS 120	0051542902	CA 152 IR	0081542902	CA 723 IR	0101547502	CA 1300 IR
0031517901	CS 583	0051543102	CA 187 IR	0081543002	CA 714 IR	0101547802	CA 1845 IR
0031518601	CS 120	0051543202	CA 502 IR	0081543102	CA 568 IR	0101548102	CA 1300 IR
0031518701	CS 186	0051543302	CA 186 IR	0081544002	CA 645 IR ▲	0101548302	CA 1845 IR
0031518801	CS 120	0051543402	CA 333 IR	0081544202	CA 645 IR ▲	0101548902	CA 1505 IR
0031519801	CS 331	0051545102	CA 187 IR	0081544302	CA 645 IR	0101549002	CA 1593 IR
0031540502	CA 37	0051545202	CA 186 IR	0081544802	CA 723 IR	0101549102	CA 1593 IR
0031541002	CA 62	0051545802	CA 87 IR	0081544902	CA 714 IR	0101549202	CA 1505 IR
0031543302	CA 183	0051546002	CA 186 IR	0081545202	CA 724 IR	0101549402	CA 1299 IR
0031543902	CA 118	0051546302	CA 195 IR	0081547402	CA 646 IR ▲	0101549502	CA 1489 IR
0031546102	CA 70	0051546602	CA 195 IR	0081547602	CA 263 IR	0101549602	CA 1481 IR
0041510901	CS 555	0051546702	CA 87 IR	0081547802	CA 1236 IR	0101549802	CA 1500 IR
0041512001	CS 576	0051547402	CA 87 IR	0081548302	CA 1081 IR ▲	0101549902	CA 1044 IR
0041512101	CS 794	0051547502	CA 87 IR	0081548402	CA 1081 IR ▲	0111540002	CA 1395 IR
0041512201	CS 186	0051547602	CA 87 IR	0081548702	CA 345 IR	0111540302	CA 1301 IR
0041513001	CS 794	0051547702	CA 87 IR	0081549202	CA 646 IR	0111540402	CA 1062 IR
0041513501	CS 331	0051547802	CA 87 IR	0081549602	CA 833 IR	0111540502	CA 1090 IR
0041513601	CS 576	0051547902	CA 87 IR	0081549702	CA 724 IR	0111540602	CA 1489 IR
0041513701	CS 583	0051548102	CA 595 IR	0091540102	CA 1044 IR	0111540702	CA 1300 IR
0041514401	CS 331	0051548202	CA 132 IR	0091540202	CA 1044 IR	0111540802	CA 1299 IR
0041514501	CS 360	0051548302	CA 187 IR	0091540602	CA 854 IR	0111540902	CA 1481 IR
0041514601	CS 327	0051548502	CA 187 IR	0091540702	CA 333 IR	0111541002	CA 1845 IR
0041515601	CS 331	0051549502	CA 287 IR	0091540802	CA 824 IR	0111542702	CA 1656 IR
0041515901	CS 120	0051549802	CA 195 IR	0091541502	CA 854 IR	0111543202	CA 1491 IR
0041516001	CS 191	0061510301	CS 1117	0091541702	CA 646 IR ▲	0111543502	CA 1342 IR
0041516101	CS 198	0061510501	CS 1249	0091541902	CA 1081 IR	0111545002	CA 1236 IR
0041516201	CS 1381	0061510601	CS 1072	0091542502	CA 1924 IR	0111545602	CA 1342 IR
0041516301	CS 1162	0061511001	CS 1414	0091542902	CA 1301 IR	0111546202	CA 1656 IR
0041516401	CS 327	0061511501	CS 1463	0091543002	CA 1062 IR	0111546402	CA 1872 IR
0041516501	CS 360	0061512101	CS 1381	0091543102	CA 1563 IR	0111546802	CA 1689 IR
0041516601	CS 794	0061512201	CS 1112	0091543302	CA 1209 IR ▲	0111547002	CA 1630 IR
0041516701	CS 1162	0061512501	CS 1410	0091543402	CA 854 IR	0111547202	CA 1689 IR
0041516901	CS 1075	0061513701	CS 1249	0091543602	CA 1477 IR	0111547802	CA 1481 IR
0041517001	CS 360	0061514101	CS 1072	0091543702	CA 1477 IR	0111548002	CA 2024 IR PD
0041517101	CS 1162	0061514201	CS 1072	0091544002	CA 724 IR	0111548202	CA 1390 IR
0041517301	CS 120	0061516101	CS 1072	0091544102	CA 833 IR	0111548402	CA 1623 IR
0041517901	CS 331	0061516901	CS 1463	0091544202	CA 724 IR	0111548602	CA 1666 IR
0041518101	CS 327	0061517401	CS 1410	0091544302	CA 1057 IR	0111548702	CA 1739 IR
0041518401	CS 1112	0061540502	CA 287 IR	0091545102	CA 1206 IR ▲	0111548902	CA 1505 IR
0041518501	CS 1117	0061540602	CA 287 IR	0091545602	CA 1206 IR	0111549102	CA 1872 IR
0041518601	CS 1279	0061541502	CA 195 IR	0091545802	CA 1062 IR	0111549302	CA 1623 IR
0041518701	CS 789	0061541602	CA 339 IR	0091545802	CA 1062 IR	0121540302	CA 1732 IR ▲
0041518901	CS 1044	0061541702	CA 341 IR	0091545902	CA 1044 IR	0121540402	CA 1666 IR
0041519201	CS 1044	0061542002	CA 287 IR	0091546002	CA 1300 IR	0121540502	CA 1739 IR
0041519401	CS 1077	0061542102	CA 823 IR	0091546702	CA 1206 IR ▲	0121540902	CA 1732 IR
0041519501	CS 1168	0061542402	CA 186 IR	0091547202	CA 1659 IR	0121541002	CA 1666 IR
0041519501	CS 1168	0061543002	CA 87 IR	0091547602	CA 1500 IR	0121541102	CA 1739 IR
0041519701	CS 1044	0061543902	CA 595 IR	0091547702	CA 1659 IR	0121541302	CA 1776 IR
0041541802	CA 87 IR	0061544002	CA 595 IR	0091548802	CA 1477 IR	0121541402	CA 1831 IR
0041542002	CA 87 IR	0061544202	CA 287 IR	0091549302	CA 1057 IR	0121541502	CA 1481 IR
0041544402	CA 69 IR	0061544302	CA 287 IR	0091549702	CA 1593 IR	0121541702	CA 1630 IR
0041544602	CA 69 IR	0061546102	CA 287 IR	0091549802	CA 1593 IR	0121542002	CA 1489 IR
0041545902	CA 87 IR	0061546402	CA 263 IR	0091549902	CA 1505 IR	0121542202	CA 1489 IR
0041547402	CA 87 IR	0061546502	CA 263 IR	0101540002	CA 1505 IR	0121542402	CA 1481 IR
0041548602	CA 184	0061546702	CA 187 IR	0101540102	CA 1299 IR	0121544302	CA 1390 IR
0041548702	CA 184	0061547302	CA 263 IR	0101540202	CA 1300 IR	0121544402	CA 1390 IR
0041549502	CA 184	0061548702	CA 321 IR	0101540302	CA 1254 IR	0121544502	CA 1342 IR
0051510601	CS 1075	0061548802	CA 321 IR	0101540402	CA 1571 IR	0121544602	CA 1630 IR
0051510701	CS 1206	0061548902	CA 321 IR	0101540502	CA 1299 IR	0121545402	CA 1481 IR
0051511101	CS 1117	0071518901	CS 1044	0101540602	CA 1081 IR	0121545902	CA 1701 IR
0051511301	CS 1044	0071519201	CS 1044	0101540802	CA 1209 IR	0121546702	CA 1739 IR
0051511601	CS 1172	0071540602	CA 263 IR	0101541202	CA 1081 IR	0121546802	CA 1666 IR
0051512001	CS 1112	0071541202	CA 87 IR	0101541502	CA 1480 IR	0121549802	CA 1764 IR
0051512101	CS 1117	0071542102	CA 187 IR	0101541602	CA 1480 IR	0131540002	CA 1859 IR
0051512201	CS 1381	0071542302	CA 186 IR	0101542002	CA 333 IR	0131541002	CA 1846 IR
0051512601	CS 1206	0071542402	CA 568 IR	0101542102	CA 1143 IR	0131541302	CA 1630 IR
0051512701	CS 191	0071542702	CA 333 IR	0101542902	CA 1845 IR	0131541702	CA 1489 IR
0051512801	CS 198	0071542802	CA 824 IR	0101543202	CA 1300 IR	0131542102	CA 1840 IR
0051512901	CS 1202	0071543302	CA 321 IR	0101543802	CA 1342 IR	0131542802	CA 1666 IR
0051513401	CS 1075	0071543402	CA 321 IR	0101543902	CA 1390 IR	0131543202	CA 1630 IR
0051513601	CS 1075	0071544002	CA 568 IR	0101544002	CA 1057 IR	0131544202	CA 1739 IR
0051513801	CS 1241	0071544802	CA 321 IR	0101544602	CA 1044 IR	0131544302	CA 1739 IR
0051513901	CS 1283	0071545202	CA 321 IR	0101544702	CA 1062 IR	0131547802	CA 1666 IR
0051514601	CS 1075	0071545302	CA 345 IR	0101544802	CA 1395 IR	0131547902	CA 1739 IR
0051514701	CS 1117	0071545402	CA 345 IR	0101544902	CA 1090 IR	0131548102	CA 1872 IR



O.E. No.	HC-PARTS	O.E. No.	HC-PARTS	O.E. No.	HC-PARTS	O.E. No.	HC-PARTS
0131548202	CA 1776 IR	A0031510501	CS 186	A0051512701	CS 191	A0071543302	CA 321 IR
0131549002	CA 2032 IR	A0031510701	CS 188	A0051512801	CS 198	A0071543402	CA 321 IR
0141540702	CA 1859 IR	A0031510801	CS 120	A0051512901	CS 1202	A0071544002	CA 568 IR
1121510001	CS 1072	A0031511101	CS 188	A0051513401	CS 1075	A0071544802	CA 321 IR
1121540202	CA 1872 IR	A0031511401	CS 605	A0051513601	CS 1075	A0071545202	CA 321 IR
1321510001	CS 1452	A0031511801	CS 120	A0051513801	CS 1241	A0071545302	CA 345 IR
1321540001	CA 2012 IR	A0031511901	CS 81	A0051513901	CS 1283	A0071545402	CA 345 IR
1351510101	JS 1359	A0031512001	CS 716	A0051514601	CS 1075	A0071545502	CA 345 IR
1351540202	JA 1895 IR	A0031512801	CS 327	A0051515001	CS 1269	A0071545602	CA 345 IR
1371500550	CA 1634 IR	A0031512901	CS 331	A0051515301	CS 1075	A0071545802	CA 263 IR
1371500950	CA 1634 IR	A0031513801	CS 268	A0051516401	CS 1463	A0071546002	CA 321 IR
1601540101	CA 1625 IR	A0031514501	CS 191	A0051516501	CS 1249	A0071546102	CA 321 IR
1601540201	CA 1625 IR	A0031515001	CS 360	A0051516601	CS 1044	A0071546702	CA 335 IR
1601540301	CA 1734 IR	A0031515401	CS 188	A0051517401	CS 1172	A0071546802	CA 335 IR
1601540401	CA 1734 IR	A0031515701	CS 194	A0051519701	CS 1112	A0071549202	CA 1035 IR
1601540501	CA 1734 IR	A0031516001	CS 194	A0051540402	CA 184	A0071549902	CA 1035 IR
1601540601	CA 1734 IR	A0031516401	CS 191	A0051541102	CA 184	A0081541102	CA 1735 IR
1661510001	CS 1384	A0031516601	CS 195	A0051542902	CA 152 IR	A0081542902	CA 723 IR
1661510101	CS 1338	A0031517301	CS 186	A0051543102	CA 187 IR	A0081543002	CA 714 IR
1661511001	CS 1338	A0031517401	CS 120	A0051543202	CA 502 IR	A0081543102	CA 568 IR
2661540602	CA 1874 IR	A0031517901	CS 583	A0051543302	CA 186 IR	A0081544002	CA 645 IR
2661540802	CA 1875 IR	A0031518601	CS 120	A0051543402	CA 333 IR	A0081544202	CA 645 IR
2661540902	CA 1874 IR	A0031518701	CS 186	A0051545102	CA 187 IR	A0081544302	CA 645 IR
2661541302	CA 1874 IR	A0031518801	CS 120	A0051545202	CA 186 IR	A0081544802	CA 723 IR
2711540802	CA 1752 IR	A0031519801	CS 331	A0051545802	CA 87 IR	A0081544902	CA 714 IR
2711540902	CA 1752 IR	A0031540502	CA 37	A0051546002	CA 186 IR	A0081545202	CA 724 IR
2711541002	CA 1775 IR	A0031541002	CA 62	A0051546302	CA 195 IR	A0081547402	CA 646 IR
2721540002	CA 1908 IR	A0031543302	CA 183	A0051546602	CA 195 IR	A0081547602	CA 263 IR
3661502350	CA 854 IR	A0031543902	CA 118	A0051546702	CA 87 IR	A0081547802	CA 1236 IR
4571510301	CS 1333	A0031546102	CA 70	A0051547402	CA 87 IR	A0081548302	CA 1081 IR
6401540102	CA 1873 IR	A0041510901	CS 555	A0051547502	CA 87 IR	A0081548402	CA 1081 IR
6401540202	CA 1873 IR	A0041512001	CS 576	A0051547602	CA 87 IR	A0081548702	CA 345 IR
6401540302	CA 1873 IR	A0041512101	CS 794	A0051547702	CA 87 IR	A0081549202	CA 646 IR
6401540402	CA 1873 IR	A0041512201	CS 186	A0051547802	CA 87 IR	A0081549602	CA 833 IR
6401540502	CA 1873 IR	A0041513001	CS 794	A0051547902	CA 87 IR	A0081549702	CA 724 IR
6601540902	CA 2024 IR	A0041513501	CS 331	A0051548102	CA 595 IR	A0091540102	CA 1044 IR
6681540102	CA 1680 IR	A0041513601	CS 576	A0051548202	CA 132 IR	A0091540202	CA 1044 IR
6681540202	CA 1680 IR	A0041513701	CS 583	A0051548302	CA 187 IR	A0091540602	CA 854 IR
6681540302	CA 1680 IR	A0041514401	CS 331	A0051548502	CA 187 IR	A0091540702	CA 333 IR
A0001500550	CA 1634 IR	A0041514501	CS 360	A0051549502	CA 287 IR	A0091540802	CA 824 IR
A0001500650	CA 1634 IR	A0041514601	CS 327	A0051549802	CA 195 IR	A0091541502	CA 854 IR
A0001501650	CA 1677 IR	A0041515601	CS 331	A0061510301	CS 1117	A0091541702	CA 646 IR
A0001501750	CA 1838 IR	A0041515901	CS 120	A0061510501	CS 1249	A0091541902	CA 1081 IR
A0001501950	CA 1634 IR	A0041516001	CS 191	A0061510601	CS 1072	A0091542502	CA 1924 IR
A0001502050	CA 1634 IR	A0041516101	CS 198	A0061511001	CS 1414	A0091542902	CA 1301 IR
A0001502250	CA 1634 IR	A0041516201	CS 1381	A0061511501	CS 1463	A0091543002	CA 1062 IR
A0001502450	CA 1677 IR	A0041516301	CS 1162	A0061512101	CS 1381	A0091543102	CA 1563 IR
A0001502550	CA 1838 IR	A0041516401	CS 327	A0061512201	CS 1112	A0091543302	CA 1209 IR
A0001502850	CA 1634 IR	A0041516501	CS 360	A0061512501	CS 1410	A0091543402	CA 854 IR
A0001512801	CS 198	A0041516601	CS 794	A0061513701	CS 1249	A0091543602	CA 1477 IR
A0011512901	CS 710	A0041516701	CS 1162	A0061514101	CS 1072	A0091543702	CA 1477 IR
A0011513901	CS 195	A0041516901	CS 1075	A0061514201	CS 1072	A0091544002	CA 724 IR
A0011514101	CS 194	A0041517001	CS 360	A0061516101	CS 1072	A0091544102	CA 833 IR
A0011514801	CS 81	A0041517101	CS 1162	A0061516901	CS 1463	A0091544202	CA 724 IR
A0011516201	CS 188	A0041517301	CS 120	A0061517401	CS 1410	A0091544302	CA 1057 IR
A0011516401	CS 113	A0041517901	CS 331	A0061540502	CA 287 IR	A0091545102	CA 1206 IR
A0011516901	CS 1075	A0041518101	CS 327	A0061540602	CA 287 IR	A0091545602	CA 1206 IR
A0011517701	CS 81	A0041518401	CS 1112	A0061541502	CA 195 IR	A0091545802	CA 1062 IR
A0011519401	CS 186	A0041518501	CS 1117	A0061541602	CA 339 IR	A0091545802	CA 1062 IR
A0011519601	CS 120	A0041518601	CS 1279	A0061541702	CA 341 IR	A0091545902	CA 1044 IR
A0011519701	CS 198	A0041518701	CS 789	A0061542002	CA 287 IR	A0091546002	CA 1300 IR
A0011546801	CS 81	A0041518901	CS 1044	A0061542102	CA 823 IR	A0091546702	CA 1206 IR
A0021506901	CS 188	A0041519201	CS 1044	A0061542402	CA 186 IR	A0091547202	CA 1659 IR
A0021510201	CS 198	A0041519401	CS 1077	A0061543002	CA 87 IR	A0091547602	CA 1500 IR
A0021510701	CS 120	A0041519501	CS 1168	A0061543902	CA 595 IR	A0091547702	CA 1659 IR
A0021510801	CS 81	A0041519501	CS 1168	A0061544002	CA 595 IR	A0091548802	CA 1477 IR
A0021511501	CS 81	A0041519701	CS 1044	A0061544202	CA 287 IR	A0091549302	CA 1057 IR
A0021512601	CS 113	A0041541802	CA 87 IR	A0061544302	CA 287 IR	A0091549702	CA 1593 IR
A0021513001	CS 188	A0041542002	CA 87 IR	A0061546102	CA 287 IR	A0091549802	CA 1593 IR
A0021513101	CS 81	A0041544402	CA 69 IR	A0061546402	CA 263 IR	A0091549902	CA 1505 IR
A0021514301	CS 311	A0041544602	CA 69 IR	A0061546502	CA 263 IR	A0101540002	CA 1505 IR
A0021515301	CS 191	A0041545902	CA 87 IR	A0061546702	CA 187 IR	A0101540102	CA 1299 IR
A0021515701	CS 605	A0041547402	CA 87 IR	A0061547302	CA 263 IR	A0101540202	CA 1300 IR
A0021516401	CS 113	A0041548602	CA 184	A0061548702	CA 321 IR	A0101540302	CA 1254 IR
A0021516901	CS 188	A0041548702	CA 184	A0061548802	CA 321 IR	A0101540402	CA 1571 IR
A0021517101	CS 81	A0041549502	CA 184	A0061548902	CA 321 IR	A0101540502	CA 1299 IR
A0021518501	CS 194	A0051510601	CS 1075	A0071518901	CS 1044	A0101540602	CA 1081 IR
A0021519301	CS 268	A0051510701	CS 1206	A0071519201	CS 1044	A0101540802	CA 1209 IR
A0021519401	CS 186	A0051511101	CS 1117	A0071540602	CA 263 IR	A0101541202	CA 1081 IR
A0021519701	CS 311	A0051511301	CS 1044	A0071541202	CA 87 IR	A0101541502	CA 1480 IR
A0021519801	CS 311	A0051511601	CS 1172	A0071542102	CA 187 IR	A0101541602	CA 1480 IR
A0021543802	CA 62	A0051512001	CS 1112	A0071542302	CA 186 IR	A0101542002	CA 333 IR
A0021544002	CA 62	A0051512101	CS 1117	A0071542402	CA 568 IR	A0101542102	CA 1143 IR
A0031510001	CS 268	A0051512201	CS 1381	A0071542702	CA 333 IR	A0101542902	CA 1845 IR
A0031510401	CS 120	A0051512601	CS 1206	A0071542802	CA 824 IR	A0101543202	CA 1300 IR

O.E. No.	HC-PARTS	O.E. No.	HC-PARTS	O.E. No.	HC-PARTS	O.E. No.	HC-PARTS
<b>MERCEDES BENZ <i>Continued</i></b>							
A0101543802.....	CA 1342 IR	A0131542802.....	CA 1666 IR	SM42226.....	JS 1151	A1TA3391B.....	CA 1932 IR PD
A0101543902.....	CA 1390 IR	A0131543202.....	CA 1630 IR	SM422-26.....	JS 1151	A1TA3391C.....	CA 1932 IR PD
A0101544002.....	CA 1057 IR	A0131544202.....	CA 1739 IR	SM422-27.....	JS 1150	A1TA3392.....	CA 1832 IR
A0101544602.....	CA 1044 IR	A0131544302.....	CA 1739 IR	SM442-10.....	JS 319	A1TA3392A.....	CA 1832 IR
A0101544702.....	CA 1062 IR	A0131547802.....	CA 1666 IR	SM44223.....	JS 1150	A1TA3392C.....	CA 1832 IR
A0101544802.....	CA 1395 IR	A0131547902.....	CA 1739 IR	SM442-23.....	JS 1150	A2T00991.....	JA 115 IR
A0101544902.....	CA 1090 IR	A0131548102.....	CA 1872 IR	SM442-25.....	JS 1309	A2T01077.....	JA 178 IR
A0101545102.....	CA 1057 IR	A0131548202.....	CA 1776 IR			A2T01384.....	JA 775 IR
A0101545202.....	CA 1057 IR	A0131549002.....	CA 2032 IR	MITSUBISHI			
A0101545402.....	CA 1062 IR	A0141540702.....	CA 1859 IR	1800A052.....	CA 2012 IR	A2T01483.....	JA 585 IR
A0101545502.....	CA 1044 IR	A1121510001.....	CS 1072	1800A070.....	JA 1895 IR	A2T01583.....	JA 585 IR
A0101545902.....	CA 1481 IR	A1121540202.....	CA 1872 IR	1810A048.....	CS 1193	A2T01683.....	JA 585 IR
A0101546402.....	CA 1395 IR	A1321510001.....	CS 1452	1810A050.....	JS 1221	A2T01783.....	JA 585 IR
A0101546502.....	CA 1299 IR	A1321540001.....	CA 2012 IR	1810A053.....	JS 1140	A2T01976.....	JA 766 IR
A0101546802.....	CA 1206 IR	A1351510101.....	JS 1359	1810A062.....	CS 1460	A2T02084.....	JA 775 IR
A0101547102.....	CA 1206 IR	A1351540202.....	JA 1895 IR	1810A101.....	CS 594	A2T02271.....	JA 865 IR
A0101547402.....	CA 1254 IR	A1601540101.....	CA 1625 IR	1810A111.....	CS 1416	A2T02394.....	JA 781 IR
A0101547502.....	CA 1300 IR	A1601540201.....	CA 1625 IR	1810A143.....	CS 1460	A2T02394B.....	JA 781 IR
A0101547802.....	CA 1845 IR	A1601540301.....	CA 1734 IR	44TA0594.....	CA 1633 IR	A2T02471.....	JA 770 IR
A0101548102.....	CA 1300 IR	A1601540401.....	CA 1734 IR	A1T01591.....	JA 113 IR	A2T02572.....	JA 670 IR
A0101548302.....	CA 1845 IR	A1601540501.....	CA 1734 IR	A1T01791.....	JA 682 IR	A2T02577.....	JA 670 IR
A0101548902.....	CA 1505 IR	A1601540601.....	CA 1734 IR	A1T01991.....	JA 146 IR	A2T02671.....	JA 667 IR
A0101549002.....	CA 1593 IR	A1661510001.....	CS 1384	A1T02091.....	JA 751 IR	A2T02771.....	JA 667 IR
A0101549102.....	CA 1593 IR	A1661510101.....	CS 1338	A1T02191.....	JA 751 IR	A2T02871.....	JA 667 IR
A0101549202.....	CA 1505 IR	A2661540602.....	CA 1874 IR	A1T02291.....	JA 753 IR	A2T02977.....	JA 865 IR
A0101549402.....	CA 1299 IR	A2661540802.....	CA 1875 IR	A1T02291ZC.....	JA 753 IR	A2T03171.....	JA 670 IR
A0101549502.....	CA 1489 IR	A2661540902.....	CA 1874 IR	A1T02674.....	CA 359 IR	A2T03471.....	JA 770 IR
A0101549602.....	CA 1481 IR	A2661541302.....	CA 1874 IR	A1T02674D.....	CA 359 IR	A2T03477.....	JA 770 IR
A0101549802.....	CA 1500 IR	A2711540802.....	CA 1752 IR	A1T02871.....	JA 105 IR	A2T03591.....	JA 115 IR
A0101549902.....	CA 1044 IR	A2711540902.....	CA 1752 IR	A1T02871.....	JA 105 IR	A2T03691.....	JA 693 IR
A0111540002.....	CA 1395 IR	A2711541002.....	CA 1775 IR	A1T02991.....	JA 682 IR	A2T03792.....	JA 688 IR
A0111540302.....	CA 1301 IR	A2721540002.....	CA 1908 IR	A1T03191.....	JA 682 IR	A2T04191.....	JA 159 IR
A0111540402.....	CA 1062 IR	A3661502350.....	CA 854 IR	A1T03191ZC.....	JA 682 IR	A2T04271.....	JA 865 IR
A0111540502.....	CA 1090 IR	A4571510301.....	CS 1333	A1T03195ZC.....	JA 682 IR	A2T04277.....	JA 865 IR
A0111540602.....	CA 1489 IR	A6401540102.....	CA 1873 IR	A1T03274.....	JA 774 IR	A2T04474.....	JA 804 IR
A0111540702.....	CA 1300 IR	A6401540202.....	CA 1873 IR	A1T03292.....	JA 774 IR	A2T04599.....	JA 576 IR
A0111540802.....	CA 1299 IR	A6401540302.....	CA 1873 IR	A1T03391.....	JA 774 IR	A2T04677.....	JA 559 IR
A0111540902.....	CA 1481 IR	A6401540402.....	CA 1873 IR	A1T03392.....	JA 774 IR	A2T05291.....	JA 693 IR
A0111541002.....	CA 1845 IR	A6401540502.....	CA 1873 IR	A1T03476.....	JA 116 IR	A2T05297.....	JA 173 IR
A0111542702.....	CA 1656 IR	A6601540902.....	CA 2024 IR	A1T03791.....	JA 774 IR	A2T05772X.....	JA 173 IR
A0111543202.....	CA 1491 IR	A6611513501.....	CS 331	A1T03792.....	JA 774 IR	A2T05892.....	JA 575 IR
A0111543502.....	CA 1342 IR	A6681540102.....	CA 1680 IR	A1T04495.....	JA 682 IR	A2T05892A.....	JA 575 IR
A0111545002.....	CA 1236 IR	A6681540202.....	CA 1680 IR	A1T04691.....	JA 751 IR	A2T05892B.....	JA 575 IR
A0111545602.....	CA 1342 IR	A6681540302.....	CA 1680 IR	A1T04791.....	JA 751 IR	A2T05892ZC.....	JA 575 IR
A0111546202.....	CA 1656 IR			A1T04892.....	JA 753 IR	A2T05893.....	JA 575 IR
A0111546402.....	CA 1872 IR	MITSUBA				A1T04892ZC.....	JA 753 IR
A0111546802.....	CA 1689 IR	AN1202.....	JA 1129 IR	A1T04991.....	JA 753 IR	A2T05893ZC.....	JA 575 IR
A0111547002.....	CA 1630 IR	AN1204.....	JA 1129 IR	A1T05792.....	JA 774 IR	A2T06092.....	JA 575 IR
A0111547202.....	CA 1689 IR	SM302-01.....	JS 356	A1T05792.....	JA 774 IR	A2T06274.....	JA 804 IR
A0111547802.....	CA 1481 IR	SM302-02.....	JS 356	A1T11574.....	JA 872	A2T06384.....	JA 775 IR
A0111548002.....	CA 2024 IR	SM302-02.....	JS 765	A1T20572.....	JA 121	A2T06577.....	JA 174 IR
A0111548202.....	CA 1390 IR	SM302-03.....	JS 356	A1T20574.....	JA 121	A2T06991.....	JA 146 IR
A0111548402.....	CA 1623 IR	SM302-03.....	JS 356	A1T21374.....	JA 121	A2T07371.....	JA 129 IR
A0111548602.....	CA 1666 IR	SM302-04.....	JS 645	A1T22071.....	JA 105 IR	A2T07474.....	JA 804 IR
A0111548702.....	CA 1739 IR	SM302-04.....	JS 645	A1T22581.....	JA 100	A2T07677.....	JA 178 IR
A0111548902.....	CA 1505 IR	SM302-06.....	JS 315	A1T22971.....	JA 105 IR	A2T07777.....	JA 178 IR
A0111549102.....	CA 1872 IR	SM302-07.....	JS 319	A1T22975.....	JA 105 IR	A2T08577.....	JA 576 IR
A0111549302.....	CA 1623 IR	SM302-08.....	JS 765	A1T23377.....	JA 116 IR	A2T08577A.....	JA 576 IR
A0121540302.....	CA 1732 IR	SM302-09.....	JS 356	A1T24371.....	JA 105 IR	A2T08577B.....	JA 576 IR
A0121540402.....	CA 1666 IR	SM302-10.....	JS 319	A1T24571.....	JA 105 IR	A2T09291.....	JA 598 IR
A0121540502.....	CA 1739 IR	SM302-11.....	JS 315	A1T25077.....	JA 116 IR	A2T09392.....	JA 598 IR
A0121540902.....	CA 1732 IR	SM302-12.....	JS 319	A1T25083.....	JA 116 IR	A2T09493.....	JA 689 IR
A0121541002.....	CA 1666 IR	SM302-15.....	JS 319	A1T25097.....	JA 116 IR	A2T09691.....	JA 666 IR
A0121541102.....	CA 1739 IR	SM302-16.....	JS 645	A1T30471.....	JA 121	A2T09884.....	JA 775 IR
A0121541302.....	CA 1776 IR	SM302-18.....	JS 626	A1T30474.....	JA 121	A2T10083.....	JA 585 IR
A0121541402.....	CA 1831 IR	SM302-19.....	JS 653	A1T31374.....	JA 116 IR	A2T12271.....	JA 172
A0121541502.....	CA 1481 IR	SM302-24.....	JS 645	A1T31377.....	JA 116 IR	A2T12671.....	JA 150 IR
A0121541702.....	CA 1630 IR	SM302-25.....	JS 319	A1T31471.....	JA 155	A2T13391C.....	CA 556 IR
A0121542002.....	CA 1489 IR	SM302-27.....	JS 626	A1T31685.....	JA 116 IR	A2T13391D.....	CA 556 IR
A0121542202.....	CA 1489 IR	SM302-28.....	JS 626	A1T31699.....	JA 116 IR	A2T13391E.....	CA 556 IR
A0121542402.....	CA 1481 IR	SM302-40.....	JS 645	A1T32371.....	JA 155	A2T13471.....	JA 129 IR
A0121544302.....	CA 1390 IR	SM302-41N.....	JS 626	A1T32471.....	JA 105 IR	A2T13571.....	JA 129 IR
A0121544402.....	CA 1390 IR	SM302-46.....	JS 1022	A1T33277.....	JA 116 IR	A2T13894.....	JA 762 IR
A0121544502.....	CA 1342 IR	SM302-46.....	JS 1022	A1T33371.....	JA 155	A2T13977.....	JA 1416 IR
A0121544602.....	CA 1630 IR	SM302-48.....	JS 1022	A1T33771.....	JA 171 IR	A2T14376.....	JA 793 IR
A0121545402.....	CA 1481 IR	SM402-01.....	JS 1017	A1T40191.....	JA 113 IR	A2T14472.....	JA 886 IR
A0121545902.....	CA 1701 IR	SM402-04.....	JS 648	A1T40391.....	JA 146 IR	A2T14591.....	CA 738 IR
A0121546702.....	CA 1739 IR	SM402-04N.....	JS 648	A1T40491.....	JA 146 IR	A2T14592.....	CA 856 IR
A0121546802.....	CA 1666 IR	SM402-05.....	JS 648	A1T40791.....	JA 146 IR	A2T14694.....	JA 782 IR
A0121549802.....	CA 1764 IR	SM402-05N.....	JS 648	A1T40891.....	JA 146 IR	A2T14792.....	JA 690 IR
A0131540002.....	CA 1859 IR	SM402-10.....	JS 626	A1T41291.....	JA 113 IR	A2T14792ZC.....	JA 690 IR
A0131541002.....	CA 1846 IR	SM402-16.....	JS 1083	A1T41991.....	JA 159 IR	A2T14876.....	JA 793 IR
A0131541302.....	CA 1630 IR	SM402-17.....	JS 319	A1T70783.....	JA 796 IR	A2T14972.....	JA 103
A0131541702.....	CA 1489 IR	SM402-17N.....	JS 319	A1TA2291.....	CA 1637 IR	A2T15372.....	JA 172
A0131542102.....	CA 1840 IR	SM402-21N.....	JS 319	A1TA2293.....	CA 1637 IR	A2T16071.....	JA 172
		SM422-09.....	JS 319	A1TA3391A.....	CA 1932 IR		

O.E. No.	HC-PARTS	O.E. No.	HC-PARTS	O.E. No.	HC-PARTS	O.E. No.	HC-PARTS
A2T16071A	JA 172	A2T34598	CA 583 IR	A2T45771	JA 165 IR	A2TA3991	JA 1188 IR
A2T16371	JA 150 IR	A2T34598A	CA 583 IR	A2T45799	JA 778 IR	A2TA4091	JA 1287 IR
A2T16471	JA 117 IR	A2T34598B	CA 583 IR	A2T45877	JA 174 IR	A2TA4091A	JA 1287 IR
A2T16871	JA 150 IR	A2T34598C	CA 583 IR	A2T46591	JA 192 IR	A2TA4092A	JA 1287 IR
A2T17491	CA 587 IR	A2T34692A	JA 1292 IR	A2T46596	JA 191 IR	A2TA4991	JA 1523 IR
A2T17574	JA 1177 IR	A2T34692B	JA 1292 IR	A2T46871	JA 129 IR	A2TA5191	JA 1531 IR
A2T17783	JA 674 IR	A2T34892	JA 1288 IR	A2T46871A	JA 129 IR	A2TA5391	JA 1523 IR
A2T18177	JA 1277 IR	A2T35091	JA 1288 IR	A2T46991	JA 159 IR	A2TA5391ZT	JA 1523 IR
A2T18277	JA 1277 IR	A2T35092	JA 1288 IR	A2T47299	JA 179 IR	A2TA5394	JA 1805 IR
A2T18476	JA 668 IR	A2T35177	JA 699 IR	A2T47371	JA 129 IR	A2TA5891	JA 1188 IR
A2T18874	JA 1177 IR	A2T35277	JA 599 IR	A2T47371A	JA 129 IR	A2TA5991	JA 1185 IR
A2T19677	JA 1416 IR	A2T35791	JA 762 IR	A2T47474	JA 804 IR	A2TA5991A	JA 1185 IR
A2T19777	JA 1416 IR	A2T35791A	JA 762 IR	A2T47794	JA 781 IR	A2TA6099	JA 1530 IR
A2T19877	JA 1416 IR	A2T36392	JA 1185 IR	A2T47891	JA 191 IR	A2TA6099A	JA 1530 IR
A2T19991	JA 575 IR	A2T36478	JA 876 IR	A2T47974	JA 804 IR	A2TA6099AT	JA 1530 IR
A2T19991A	JA 575 IR	A2T36578	JA 1282 IR	A2T48091	JA 191 IR	A2TA7491	UA 1619
A2T20191	JA 575 IR	A2T36578A	JA 1282 IR	A2T48176	JA 691 IR	A2TA7491	UA 1619
A2T20191ZC	JA 575 IR	A2T37291	JA 1407 IR	A2T48176A	JA 691 IR	A2TA7491ZC	UA 1619
A2T20571	JA 120	A2T37391	JA 1713 IR	A2T48176B	JA 691 IR	A2TA7591	JA 1407 IR
A2T20971	JA 120	A2T37391A	JA 1713 IR	A2T48195	JA 1422 IR	A2TA7691	JA 1407 IR
A2T20972	JA 120	A2T37391ZC	JA 1713 IR	A2T48195A	JA 1422 IR	A2TB0091	JA 1283
A2T21072	JA 101	A2T37691	CA 1086 IR	A2T48195B	JA 1422 IR	A2TB0091A	JA 1283
A2T21982	JA 103	A2T37691A	CA 1086 IR	A2T48292	JA 166 IR	A2TB0091B	JA 1283
A2T22077	JA 120	A2T37976	JA 1187 IR	A2T48298	JA 166 IR	A2TB0191	JA 1409
A2T22571	JA 172	A2T38291	JA 1279 IR	A2T48691	JA 598 IR	A2TB0191A	JA 1409
A2T22871	JA 104 IR	A2T38391	JA 1167 IR	A2T48791	JA 666 IR	A2TB0191B	JA 1409
A2T23277	JA 151 IR	A2T38391ZC	JA 1167 IR	A2T48791ZC	JA 666 IR	A2TB0491	JA 1606 IR
A2T23474	JA 884 IR	A2T38491	JA 1126 IR	A2T49177	JA 174 IR	A2TB0491A	JA 1606 IR
A2T23477	JA 884 IR	A2T38676	JA 1133 IR	A2T49377	JA 654 IR	A2TB0892	JA 1523 IR
A2T23494	JA 125 IR	A2T38891	JA 1126 IR	A2T49476	JA 654 IR	A2TB1298	JA 1515 IR
A2T24272	JA 104 IR	A2T38892	JA 1126 IR	A2T49577	JA 766 IR	A2TB1299	JA 1515 IR
A2T24371	JA 109 IR	A2T38892A	JA 1126 IR	A2T49792	JA 688 IR	A2TB2191A	CA 1496 IR
A2T24771	JA 151 IR	A2T39091	JA 1407 IR	A2T49891	JA 154 IR	A2TB2291A	CA 1564 IR
A2T24971	JA 104 IR	A2T39291	JA 1353 IR	A2T49992	JA 690 IR	A2TB2391	JA 1283
A2T24972	JA 104 IR	A2T39391	JA 1188 IR	A2T72383	JA 1427 IR	A2TB2891	JA 1704 IR
A2T25071	JA 127 IR	A2T39391A	JA 1188 IR	A2T80391	JA 1188 IR	A2TB2991	JA 1704 IR
A2T25081	JA 795 IR	A2T39992	JA 1279 IR	A2T80591	JA 1284 IR	A2TB3191	JA 1607 IR
A2T25171	JA 127 IR	A2T40091	JA 1126 IR	A2T80591A	JA 1284 IR	A2TB3191A	JA 1607 IR
A2T25377	JA 162 IR	A2T40092	JA 1126 IR	A2T80591ZC	JA 1284 IR	A2TB3691	JA 1287 IR
A2T25578	JA 573 IR	A2T40092A	JA 1126 IR	A2T81499	JA 1179 IR	A2TB3691KD	JA 1287 IR
A2T25584	JA 573 IR	A2T40277	JA 108 IR	A2T81791	JA 1167 IR	A2TB3891	JA 1606 IR
A2T25598	JA 573 IR	A2T40374	JA 125 IR	A2T81791A	JA 1167 IR	A2TB3891KD	JA 1606 IR
A2T26072	JA 795 IR	A2T40377	JA 125 IR	A2T81891	CA 1032 IR	A2TB4391	CA 1043 IR
A2T26172	JA 795 IR	A2T40483	JA 147 IR	A2T82091	CA 1137 IR	A2TB4691	JA 1606 IR
A2T26391	CA 294 IR	A2T40484	JA 663 IR	A2T82378	JA 1430 IR	A2TB4791	CA 1496 IR
A2T26391G	CA 294 IR	A2T40571	JA 199 IR	A2T82491	JA 1287 IR	A2TB4791A	CA 1496 IR
A2T26471	JA 101	A2T40571B	JA 199 IR	A2T82491A	JA 1287 IR	A2TB4791B	CA 1496 IR
A2T27091	CA 294 IR	A2T40577	JA 199 IR	A2T82491B	JA 1287 IR	A2TB4891A	CA 1564 IR
A2T27091A	CA 294 IR	A2T40577B	JA 199 IR	A2T82899	JA 1183 IR	A2TB4891B	CA 1564 IR
A2T27091C	CA 294 IR	A2T40671	JA 151 IR	A2T82899A	JA 1183 IR	A2TB4891C	CA 1564 IR
A2T27091D	CA 294 IR	A2T40971	JA 158 IR	A2T82899AT	JA 1183 IR	A2TB4891D	CA 1564 IR
A2T27091E	CA 294 IR	A2T40972	JA 158 IR	A2T82899ZT	JA 1183 IR	A2TB5791ZC	JA 1523 IR
A2T27091F	CA 294 IR	A2T41091	JA 128 IR	A2T83491	JA 1188 IR	A2TB6191	JA 1283
A2T27091G	CA 294 IR	A2T41191	JA 128 IR	A2T83491A	JA 1188 IR	A2TB6192	JA 1283
A2T27477	JA 675 IR	A2T41371	JA 151 IR	A2TA0091	JA 1126 IR	A2TB6291	JA 1704 IR
A2T27477A	JA 675 IR	A2T41477	JA 147 IR	A2TA0291	CA 1086 IR	A2TB6481	CA 1652 IR
A2T27594	JA 1275 IR	A2T41599	JA 179 IR	A2TA0291B	CA 1086 IR	A2TB7191	JA 1799
A2T27594A	JA 1275 IR	A2T41599A	JA 179 IR	A2TA0291C	CA 1086 IR	A2TB7591	JA 1728 IR
A2T27883	JA 674 IR	A2T41599B	JA 179 IR	A2TA0291D	CA 1086 IR	A2TB7591ZE	JA 1728 IR
A2T28091	JA 688 IR	A2T41674	JA 174 IR	A2TA0291F	CA 1086 IR	A2TB7791	JA 1409
A2T28792	CA 738 IR	A2T41677	JA 174 IR	A2TA0491	JA 1287 IR	A2TB8691	JA 1728 IR
A2T28976	JA 668 IR	A2T41791	JA 154 IR	A2TA1099	JA 1513 IR	A2TC0091	JA 1898
A2T30477	JA 120	A2T41991	JA 159 IR	A2TA1099A	JA 1513 IR	A2TC0691	JA 1728 IR
A2T30571	JA 120	A2T42177	JA 174 IR	A2TA1191	JA 1188 IR	A2TC0691A	JA 1728 IR
A2T30577	JA 120	A2T42571	JA 165 IR	A2TA1991	CA 1152 IR	A2TC0691AE	JA 1728 IR
A2T31574	CA 84 IR	A2T42599	JA 778 IR	A2TA1991D	CA 1152 IR	A2TC0691ZE	JA 1728 IR
A2T31677	JA 125 IR	A2T42671	JA 159 IR	A2TA1991F	CA 1152 IR	A2TC0981	CA 1652 IR
A2T31977	JA 125 IR	A2T42677	JA 159 IR	A2TA1994	CA 1043 IR	A2TC0982	CA 1948 IR
A2T32077	JA 675 IR	A2T43183	JA 663 IR	A2TA1994B	CA 1043 IR	A2TC1391ZC	CA 1981 IR
A2T32171	CA 252 IR	A2T43372	JA 165 IR	A2TA1994C	CA 1043 IR	A2TJ0291ZE	CA 1957 IR
A2T32277	JA 178 IR	A2T43472	JA 165 IR	A2TA1994D	CA 1043 IR	A2TJ0391A	CA 2014
A2T32692	CA 739 IR	A2T43583	JA 663 IR	A2TA2091	CA 1052 IR	A2TJ0391B	CA 2014
A2T32899	JA 1416 IR	A2T43671	JA 129 IR	A2TA2091D	CA 1052 IR	A2TN0076	JA 1133 IR
A2T33191	JA 755 IR	A2T43691	JA 598 IR	A2TA2091E	CA 1052 IR	A2TN0076A	JA 1133 IR
A2T33191A	JA 755 IR	A2T43791	JA 154 IR	A2TA2091F	CA 1052 IR	A2TN0299	JA 1411 IR
A2T33191ZC	JA 755 IR	A2T43891	JA 159 IR	A2TA2094	CA 1065 IR	A2TN0399	JA 1179 IR
A2T33891	JA 1353 IR	A2T44071	JA 159 IR	A2TA2094B	CA 1065 IR	A2TN0499	JA 1183 IR
A2T33891ZC	JA 1353 IR	A2T44077	JA 159 IR	A2TA2094C	CA 1065 IR	A2TN0499AT	JA 1183 IR
A2T33991	JA 877 IR	A2T44277	JA 174 IR	A2TA2094D	CA 1065 IR	A2TN0499ZT	JA 1183 IR
A2T33991A	JA 877 IR	A2T44672	JA 165 IR	A2TA2292	CA 856 IR	A2TN0678	JA 876 IR
A2T34377	JA 599 IR	A2T44991	JA 191 IR	A2TA2392	CA 738 IR	A2TN1199	JA 1271 IR
A2T34477	JA 699 IR	A2T45091	JA 191 IR	A2TA2492	CA 739 IR	A2TN1199AT	JA 1271 IR
A2T34591	CA 532 IR	A2T45272	JA 692 IR	A2TA2591	CA 1032 IR	A2TN1199ZT	JA 1271 IR
A2T34591A	CA 532 IR	A2T45272A	JA 692 IR	A2TA3491	JA 1126 IR	A2TN1299	JA 1411 IR
A2T34591B	CA 532 IR	A2T45494	JA 781 IR	A2TA3791	UA 1619	A2TN1299ZT	JA 1411 IR



O.E. No.	HC-PARTS	O.E. No.	HC-PARTS	O.E. No.	HC-PARTS	O.E. No.	HC-PARTS
<b>MITSUBISHI Continued</b>							
A2TN1798	JA 1533 IR	A3T34677	JA 175 IR ▲	A3TB4981	JA 1896 IR	A4TF0091B	CA 1509 IR
A2TN1798A	JA 1533 IR	A3T34872	JA 158 IR	A3TB5099	CA 1983 IR	A4TJ0084	CA 1920 IR
A2TN1798AT	JA 1533 IR	A3T35091	JA 128 IR	A3TB6581	CA 1972	A4TJ0084A	CA 1920 IR
A2TN1798ZT	JA 1533 IR	A3T35278	JA 164 IR	A3TG0081	JA 1705 ▲	A4TJ0084B	CA 1920 IR
A2TN2476	JA 1133 IR	A3T35278A	JA 164 IR	A3TG0081A	JA 1705 ▲	A4TJ0084C	CA 1920 IR
A2TN2476A	JA 1133 IR	A3T35891	JA 128 IR	A3TG0091	JA 1705	A4TJ0282	CA 1971 IR PD
A3T00599	JA 983 IR	A3T40472	JA 887 IR	A3TG1391A	JA 1902	A4TR5091ZT	CA 2019 IR PD
A3T00692	JA 683 IR	A3T41876	JA 973 IR	A3TG1891	CA 2015 IR PD	A4TR5188ZT	CA 1842 IR
A3T00792	JA 683 IR	A3T45191	CA 532 IR	A3TG1891B	CA 2015 IR PD	A4TR5191ZT	CA 1842 IR
A3T01596	JA 1168 IR	A3T45291	CA 532 IR	A3TG1891ZE	CA 2015 IR PD	A4TR5491	CA 1880 IR
A3T01598	JA 1168 IR	A3T45291A	CA 532 IR	A3TG1891ZEA	CA 2015 IR PD	A4TR5491AT	CA 1880 IR
A3T01871	JA 883 IR	A3T45291C	CA 532 IR	A3TG1891ZEB	CA 2015 IR PD	A4TR5491ZT	CA 1880 IR
A3T01872	JA 883 IR	A3T45291D	CA 532 IR	A3TG3181	CA 2013 IR PD	A5T00192	JA 653 IR
A3T01877	JA 883 IR	A3T45291F	CA 532 IR	A3TJ0781	CA 1946 IR PD	A5T00272	JA 104 IR
A3T01877A	JA 883 IR	A3T45292	CA 597 IR	A3TJ0781AE	CA 1946 IR PD	A5T00877	JA 599 IR
A3T02193	JA 685 IR	A3T45292C	CA 597 IR	A3TJ0781ZE	CA 1946 IR PD	A5T00972	JA 803 IR
A3T02972	JA 887 IR	A3T45292D	CA 597 IR	A3TJ2481	CA 1979 IR PD	A5T01271	JA 803 IR
A3T03099	JA 677 IR	A3T45292F	CA 597 IR	A3TJ2481ZE	CA 1979 IR PD	A5T01497	JA 768 IR
A3T03291	CA 532 IR	A3T45298	CA 583 IR	A3TN0199	JA 1802 IR	A5T01577	JA 805 IR
A3T03291A	CA 532 IR	A3T45298D	CA 583 IR	A3TN0299	JA 1802 IR	A5T01599	JA 599 IR
A3T03291B	CA 532 IR	A3T45298F	CA 583 IR	A3TN0399	JA 1271 IR	A5T01777	JA 599 IR
A3T03292	CA 597 IR	A3T45691	JA 684 IR ▲	A3TN0499	JA 1271 IR	A5T01977	JA 805 IR
A3T03292A	CA 597 IR	A3T45693	JA 684 IR	A3TN0699	JA 1419 IR	A5T02477	JA 985 IR
A3T03292B	CA 597 IR	A3T45693ZC	JA 684 IR	A3TN0899	JA 1802 IR	A5T02477X	JA 985 IR
A3T03298	CA 583 IR	A3T45694	JA 684 IR	A3TN0899ZT	JA 1802 IR	A5T02577	JA 985 IR
A3T03298A	CA 583 IR	A3T45794	JA 870 IR ▲	A3TN0999	JA 1802 IR	A5T02577X	JA 985 IR
A3T03298B	CA 583 IR	A3T60G2	JA 175 IR	A3TN1578	JA 1360 IR	A5T02677	JA 1286 IR
A3T03392	JA 671 IR ▲	A3T76682	JA 1524 IR	A3TN1578A	JA 1360 IR	A5T02777	JA 599 IR
A3T03393	JA 671 IR	A3TA0591	CA 825 IR	A3TN1791	CA 1317 IR	A5T03092	JA 974 IR
A3T03393ZC	JA 671 IR	A3TA0591C	CA 825 IR	A4T00891	CA 614 IR	A5T03192	JA 974 IR
A3T03471	JA 664 IR	A3TA0591D	CA 825 IR	A4T00891C	CA 614 IR	A5T03391	JA 694 IR
A3T03492	JA 664 IR	A3TA0591E	CA 825 IR	A4T00891D	CA 614 IR	A5T03477	JA 1286 IR
A3T03493	JA 664 IR	A3TA0591F	CA 825 IR	A4T00891E	CA 614 IR	A5T03477Y	JA 1286 IR
A3T03493ZC	JA 664 IR	A3TA0592	CA 614 IR	A4T00991	CA 832 IR	A5T03479	JA 1286 IR ▲
A3T04177	JA 576 IR	A3TA0592C	CA 614 IR	A4T00991B	CA 832 IR	A5T03677	JA 805 IR
A3T04178	JA 576 IR ▲	A3TA0592D	CA 614 IR	A4T00991C	CA 832 IR	A5T03677A	JA 805 IR
A3T04199	JA 576 IR	A3TA0592E	CA 614 IR	A4T00991D	CA 832 IR	A5T03777	JA 805 IR
A3T04292	JA 683 IR	A3TA0593	CA 835 IR	A4T00991E	CA 832 IR	A5T04092	JA 980 IR
A3T04999	JA 1130 IR	A3TA0593C	CA 835 IR	A4T01493	JA 995 IR	A5T04392	JA 974 IR
A3T05192	JA 1361 IR	A3TA0593D	CA 835 IR	A4T01591	CA 731 IR	A5T04392A	JA 974 IR
A3T05499	JA 983 IR	A3TA0791	JA 1180 IR	A4T01893	JA 1373 IR	A5T04392B	JA 974 IR
A3T06099	JA 1130 IR	A3TA0791A	JA 1180 IR	A4T02891	CA 825 IR	A5T04492A	JA 974 IR
A3T07483	JA 1184 IR	A3TA1191	JA 1601 IR	A4T02891A	CA 825 IR	A5T04492B	JA 974 IR
A3T08183	JA 878 IR	A3TA1191A	JA 1601 IR	A4T02891B	CA 825 IR	A5T05091	JA 689 IR
A3T08293	JA 870 IR	A3TA2799	JA 1368 IR	A4T02892	CA 614 IR	A5T05473	JA 1365 IR
A3T08376	JA 870 IR ▲	A3TA2799A	JA 1368 IR	A4T02892A	CA 614 IR	A5T05473A	JA 1365 IR
A3T08491	JA 806 IR	A3TA3098	JA 1376 IR	A4T02893	CA 835 IR	A5T05473B	JA 1365 IR
A3T08491A	JA 806 IR	A3TA3098A	JA 1376 IR	A4T02893A	CA 835 IR	A5T06291	JA 980 IR
A3T08491C	JA 806 IR	A3TA4399	JA 1594 IR	A4T02893B	CA 835 IR	A5T06391	JA 980 IR
A3T08491ZC	JA 806 IR	A3TA4791	JA 1519 IR	A4T02991	JA 1532 IR	A5T06391ZC	JA 980 IR
A3T08699	JA 1375 IR	A3TA5491	JA 1522 IR	A4T03091	JA 1373 IR	A5T06891	JA 1182 IR
A3T09198	JA 1376 IR	A3TA5492	JA 1522 IR ▲	A4T03191	JA 995 IR	A5T06891A	JA 1182 IR
A3T09199	JA 1376 IR ▲	A3TA5591	CA 1098 IR	A4T03292	CA 614 IR	A5T06891B	JA 1182 IR
A3T09698	JA 1375 IR ▲	A3TA5591A	CA 1098 IR	A4T03292A	CA 614 IR	A5T06891C	JA 1182 IR
A3T09699	JA 1375 IR	A3TA6491	CA 1646 IR	A4T03292B	CA 614 IR	A5T06891D	JA 1182 IR
A3T11191	JA 1173 IR	A3TA6491A	CA 1646 IR	A4T03293	CA 835 IR	A5T07091	JA 682 IR
A3T11278	JA 1133 IR	A3TA6581A	JA 1806 IR	A4T03293A	CA 835 IR	A5T07091A	JA 682 IR
A3T11278A	JA 1133 IR	A3TA6581AKD	JA 1806 IR	A4T03392	CA 832 IR	A5T07091ZC	JA 682 IR
A3T11678	JA 1360 IR	A3TA6581KD	JA 1806 IR	A4T03392A	CA 832 IR	A5T07591	JA 1181 IR
A3T11678A	JA 1360 IR	A3TA7791	JA 1522 IR ▲	A4T03392B	CA 832 IR	A5T07592	JA 1181 IR ▲
A3T11991	JA 1173 IR	A3TA7791K1	JA 1522 IR ▲	A4T03392BX	CA 832 IR	A5T07592A	JA 1181 IR ▲
A3T12291	JA 995 IR	A3TA8291	CA 1852 IR	A4T03491	CA 836 IR	A5T10271	JA 150 IR
A3T14491	JA 1601 IR	A3TA8491	CA 1947 IR PD	A4T03491A	CA 836 IR	A5T15171	JA 150 IR
A3T15099	JA 1271 IR	A3TB0291	JA 1522 IR	A4T03491B	CA 836 IR	A5T15471	JA 117 IR
A3T20777	JA 125 IR	A3TB0771	JA 1615 IR	A4T03492	CA 832 IR	A5T15684	JA 148 IR
A3T21277	JA 125 IR	A3TB0891	CA 1646 IR	A4T03793A	CA 832 IR ▲	A5T15784	JA 148 IR
A3T21278	JA 125 IR	A3TB0891A	CA 1646 IR	A4T30593	JA 1131 IR	A5T15884	JA 148 IR
A3T21471	JA 117 IR	A3TB0891B	CA 1646 IR	A4TA0091B	CA 836 IR	A5T16084	JA 148 IR
A3T21677	JA 125 IR	A3TB0891C	CA 1646 IR	A4TA0091C	CA 836 IR	A5T16384	JA 148 IR
A3T30271	JA 150 IR	A3TB0991	JA 1598	A4TA0091D	CA 836 IR	A5T16471	JA 129 IR
A3T31977	JA 125 IR	A3TB1299	JA 1375 IR	A4TA0091E	CA 836 IR	A5T20377	JA 884 IR
A3T32272	JA 158 IR	A3TB1999	JA 1617 IR	A4TA0091F	CA 836 IR	A5T20387	JA 884 IR
A3T32377	JA 108 IR	A3TB1999KD	JA 1617 IR	A4TA0092B	CA 832 IR	A5T20484	JA 148 IR
A3T32872	JA 175 IR	A3TB2291ZC	JA 1805 IR	A4TA0092C	CA 832 IR	A5T20571	JA 150 IR
A3T32877	JA 175 IR ▲	A3TB2491ZC	JA 1791	A4TA0092D	CA 832 IR	A5T20871	JA 104 IR
A3T32997	JA 181 IR	A3TB2691	CA 1741 IR	A4TA0094	CA 1315 IR	A5T20872	JA 104 IR
A3T33272	JA 158 IR	A3TB2691C	CA 1741 IR	A4TA0094A	CA 1315 IR	A5T20972	JA 104 IR
A3T33377	JA 108 IR	A3TB2691D	CA 1741 IR	A4TA0094B	CA 1315 IR	A5T21071	JA 151 IR
A3T33684	JA 181 IR ▲	A3TB2691E	CA 1741 IR	A4TA0094C	CA 1315 IR	A5T21077	JA 151 IR ▲
A3T33698	JA 181 IR	A3TB2691F	CA 1741 IR	A4TA0591	CA 1633 IR	A5T21171	JA 151 IR
A3T33772	JA 107 IR	A3TB2691G	CA 1741 IR	A4TA0592	CA 1633 IR	A5T21471	JA 127 IR
A3T33977	JA 125 IR	A3TB2691H	CA 1741 IR	A4TA0594	CA 1633 IR	A5T21472	JA 127 IR
A3T34077	JA 125 IR	A3TB2691J	CA 1741 IR	A4TA8291	CA 1633 IR	A5T21684	JA 148 IR
A3T34391	JA 128 IR	A3TB2691K	CA 1741 IR	A4TA8292	CA 1633 IR	A5T21871	JA 104 IR
A3T34672	JA 175 IR	A3TB4191	JA 1522 IR	A4TF0091A	CA 1509 IR	A5T21897	JA 104 IR ▲

O.E. No.	HC-PARTS	O.E. No.	HC-PARTS	O.E. No.	HC-PARTS	O.E. No.	HC-PARTS
A5T21984	JA 148 IR	A5TB0891ZE	CA 1943 IR	AH2035T2	JA 121	MOT84585	JS 1016
A5T21984B	JA 148 IR	A5TB1291ZE	CA 1943 IR	AH2035T3	JA 121	MOT84781	JS 512
A5T22877	JA 531 IR	A5TB1292AE	CA 2026 IR	AH2035T4	JA 121	MOT84881	JS 1316
A5T22971	JA 658 IR	A5TB1391	JA 1897 IR	AH2035T8	JA 121	MOT84881ZC	JS 1316
A5T22971B	JA 658 IR	A5TB1391ZD	JA 1897 IR	AH2035T9	JA 121	MOT84882ZC	JS 1316
A5T22997	JA 659 IR	A5TG0091	JA 1895 IR	AH2035Z1	JA 121	MOT85381	CS 1277
A5T22997B	JA 659 IR	A5TG0091AE	JA 1895 IR	AH2035Z5	JA 121	MOT85681	JS 1153
A5T23171	JA 129 IR	A5TG0091ZE	JA 1895 IR	AH2040C	CA 190 IR	MOT85681ZC	JS 1153
A5T23377	JA 151 IR ▲	A5TG0192A	CA 1665 IR	AH2040H1	JA 121	MOT85881	JS 1153
A5T23784	JA 148 IR	A5TG0192B	CA 1665 IR	AH2040H4	JA 121	MOT85981	JS 781
A5T30171	JA 127 IR	A5TG0291	CA 2004 IR	AH2040H7	JA 121	MOT86081	CS 594
A5T30574	JA 531 IR ▲	A5TG0991	CA 2012 IR	AH2040K1	JA 172	MOT86181	CS 1273
A5T30871	JA 129 IR	A7T00171	JA 682 IR	AH2040L1	JA 172	MOT86181	CS 1273
A5T30977	JA 531 IR	A7T00191	JA 682 IR	AH2045K1	JA 172	MOT86481	JS 1092
A5T31177	JA 531 IR	A7T00591	JA 682 IR	AH2050C	JA 101	MOT86581	JS 1319
A5T31372	CA 96 IR	A7T00598	JA 682 IR	AH2055H7	JA 120	MOT86781	CS 727
A5T31571	JA 129 IR	A7T01171	JA 869 IR	AH2060N2	JA 101	MOT87081	JS 1318
A5T31671	JA 129 IR	A7T01174	JA 869 IR	AH2140B14	CA 17H	MOT87681	CS 1436
A5T31772	CA 96 IR	A7T01374	JA 869 IR	AH2140H54	JA 120	MOT87881	CS 1332
A5T31773	CA 96 IR	A7T01991	JA 682 IR	AH2240L1	JA 172	MOT90981	JS 1317
A5T31774	CA 96 IR	A7T02491	JA 682 IR	AH2245L1	JA 172	MOT91381	JS 1361
A5T31971	JA 129 IR	A7T02491A	JA 682 IR	AH2250C1	JA 101	MOT91581	CS 1273
A5T32071	JA 129 IR	A7T02491B	JA 682 IR	AH2250C31	JA 103	M1T30071	CS 1264
A5T32174	JA 125 IR	A7T02591	JA 682 IR	AH2250C42	JA 103	M1T30072	CS 1264
A5T32277	JA 174 IR	A7T02691	JA 682 IR	AH2250C7	JA 101	M1T30171	CS 1428
A5T32571	JA 129 IR	A7T02771	JA 869 IR	AH2250H7	JA 120	M1T30172	CS 1428
A5T40377	JA 174 IR	A7T02874	JA 869 IR	AH2250L1	JA 172	M1T50071	CS 132
A5T41094	JA 165 IR	A7T03371	JA 1412 IR	AH2255H1	JA 120	M1T50171	CS 373
A5T41094B	JA 165 IR	A7T03371A	JA 1412 IR	AH2255H7	JA 120	M1T50172	CS 373
A5T41271	JA 199 IR	A7T03771	JA 1413 IR	AHGA67	CA 1981 IR	M1T50471	JS 940
A5T41277	JA 199 IR	A7T03771A	JA 1413 IR	AHGA69	JA 1897 IR	M1T60081	JS 779
A5T41477	JA 174 IR	A7T30271	JA 652 IR	AQ2060B3	JA 158 IR	M1T60181	JS 914
A5T41592	JA 163 IR	A7T30371	JA 652 IR	AQ2140C4	CA 190 IR	M1T60185	JS 914
A5T41592B	JA 163 IR	A7T30374	JA 652 IR	AQ2240K1	JA 150 IR	M1T60281	JS 939
A5T41792	JA 163 IR	A7T30471	JA 652 IR	AQ2245G1	JA 151 IR	M1T60285	JS 939
A5T70178	JA 972 IR	A7T30471	JA 652 IR	AQ2245K1	JA 150 IR	M1T60285A	JS 939
A5T70183	JA 972 IR	A7T30471A	JA 652 IR	AQ2250D32	JA 104 IR	M1T60381	JS 779
A5T70283	JA 972 IR	A7T30471B	JA 652 IR	AQ2250G1	JA 151 IR	M1T60581	JS 890
A5TA0791AC	JA 682 IR	A7T30571	JA 652 IR	AQ2250G7	JA 151 IR	M1T61181	JS 890
A5TA0791ZC	JA 682 IR	A7T30674	JA 652 IR	AQ2250K	JA 150 IR	M1T70281	JS 1092
A5TA0991	JA 1514 IR	A7T30872	JA 652 IR	AQ2250K1	JA 150 IR	M1T70281ZC	JS 1092
A5TA0991ZC	JA 1514 IR	AC2025T	JA 121	MOT20871	CS 594	M1T70283	JS 1092
A5TA1091	JA 1520 IR	AC2025T5	JA 121	MOT20871ZE	CS 594	M1T70283ZC	JS 1092
A5TA1091ZC	JA 1520 IR	AC2040K	JA 172	MOT21471	CS 1332	M1T70381	JS 373
A5TA2591	CA 1137 IR	AC2040K1	JA 172	MOT22471	CS 1329	M1T70381A	JS 373
A5TA3891	JA 1612 IR	AC2040K3	JA 172	MOT22472	CS 1260	M1T70387	JS 373
A5TA3891A	JA 1612 IR	AG2020N11	JA 101	MOT30471	JS 1366	M1T70481	JS 628
A5TA3891C	JA 1612 IR	AG2030A	JA 100	MOT30771	JS 1139	M1T70481ZC	JS 628
A5TA3891ZC	JA 1612 IR	AG2035A	JA 100	MOT32171	JS 1367	M1T70482	JS 628
A5TA4391	CA 1474 IR	AG2035T	JA 121	MOT32172	JS 1367	M1T70483	JS 628
A5TA4591	JA 1514 IR	AG2035T11	JA 121	MOT32271ZE	CS 1417	M1T70483	JS 628
A5TA4591ZC	JA 1514 IR	AG2035T2	JA 121	MOT32571ZE	CS 1465	M1T70483ZC	JS 628
A5TA4791	JA 1520 IR	AG2035T3	JA 121	MOT35471	CS 1461	M1T70483ZC	JS 628
A5TA5491	JA 1514 IR	AG2035T8	JA 121	MOT36071	JS 1310	M1T70485	JS 628
A5TA5591	JA 1520 IR	AG2035T9	JA 121	MOT45071ZT	CS 1111	M1T70485A	JS 628
A5TA6191	JA 1293 IR	AG2040AG3	JA 101	MOT45171	CS 1442	M1T70485A	JS 628
A5TA6191ZC	JA 1293 IR	AG2040T	JA 120	MOT45171ZT	CS 1442	M1T70781	JS 752
A5TA6191ZE	JA 1293 IR	AG2040T1	JA 120	MOT45271	JS 1359	M1T70981	JS 911
A5TA6291	CA 1498 IR	AG2050N	JA 101	MOT45271ZT	JS 1359	M1T70981A	JS 911
A5TA6291A	CA 1498 IR	AG2050N1	JA 101	MOT45371ZT	CS 1425	M1T70982	JS 911
A5TA6291B	CA 1498 IR	AG2050N11	JA 101	MOT46171ZT	CS 1452	M1T70982A	JS 911
A5TA6291C	CA 1498 IR	AG2050N14	JA 101	MOT60081	JS 1219	M1T70985	JS 773
A5TA6291D	CA 1498 IR	AG2050N16	JA 101	MOT60081A	JS 1219	M1T71081	JS 920
A5TA6291E	CA 1498 IR	AG2050N21	JA 101	MOT70281	JS 672	M1T71281	JS 637
A5TA6291F	CA 1498 IR	AG2050N24	JA 101	MOT70285	JS 672	M1T71281A	JS 637
A5TA6291G	CA 1498 IR	AG2050N26	JA 101	MOT70381	JS 1095	M1T71281AC	JS 637
A5TA6291H	CA 1498 IR	AG2050N31	JA 101	MOT71681	JS 1020	M1T71281B	JS 637
A5TA6291ZEB	CA 1498 IR	AG2050N4	JA 101	MOT80081	JS 1136	M1T71281ZC	JS 637
A5TA6292C	CA 1687 IR	AG2050N6	JA 101	MOT80281A	JS 1301	M1T71381	JS 658
A5TA6292F	CA 1687 IR	AG2050T15	JA 120	MOT80281B	JS 1301	M1T71382	JS 658
A5TA6292G	CA 1687 IR	AG2050T16	JA 120	MOT80281ZC	JS 1301	M1T71382ZC	JS 658
A5TA6292ZEB	CA 1687 IR	AG2050T5	JA 120	MOT80285	JS 759	M1T71481	JS 667
A5TA6391A	CA 1499 IR	AG2050T6	JA 120	MOT80285A	JS 759	M1T71481A	JS 667
A5TA6391B	CA 1499 IR	AG2250C7	JA 101	MOT80381	JS 1096	M1T71681	JS 654
A5TA6391C	CA 1499 IR	AH2025T11	JA 121	MOT80881	JS 1097	M1T71781	JS 768
A5TA6392C	CA 1665 IR	AH2030B6	JA 102	MOT81181	JS 1313	M1T71781A	JS 768
A5TA6591	CA 1474 IR	AH2035H27	JA 121	MOT81281	JS 1139	M1T71881	JS 636
A5TA6891	JA 1293 IR	AH2035H4	JA 121	MOT81283	JS 1139	M1T71881A	JS 636
A5TA7091	JA 1727 IR	AH2035H54	JA 121	MOT81284	JS 1139	M1T72081	JS 763
A5TA7091ZC	JA 1727 IR	AH2035H7	JA 121	MOT81681	JS 1366	M1T72085	JS 766
A5TA7091ZE	JA 1727 IR	AH2035L	JA 172	MOT81981	CS 1210	M1T72086	JS 766
A5TA7191ZC	JA 1727 IR	AH2035M4	JA 872	MOT82081	CS 1244	M1T72086A	JS 766
A5TA7692	CA 1737 IR	AH2035N1	JA 100	MOT82081ZE	CS 1244	M1T72087	JS 766
A5TA7792	CA 1780 IR	AH2035S	JA 155	MOT83981	JS 1366	M1T72087A	JS 766
A5TB0091	JA 1897 IR	AH2035T1	JA 121	MOT84381	JS 674	M1T72181	JS 920



O.E. No.	HC-PARTS	O.E. No.	HC-PARTS	O.E. No.	HC-PARTS	O.E. No.	HC-PARTS	
<b>MITSUBISHI Continued</b>								
M1T72181A.....	JS 920	M1T93371.....	CS 1460	PD	M2T54372.....	JS 903	M2T92071.....	JS 365
M1T72182.....	JS 920	M1T93571.....	CS 1460	PD	M2T54571.....	JS 1011	M2T92071A.....	JS 365
M1T72182A.....	JS 920	M2T10071.....	JS 301		M2T54572.....	JS 1011	M2T92171.....	JS 634
M1T72281.....	JS 937	M2T10171.....	JS 300		M2T54771.....	JS 662	M2T92172.....	JS 634
M1T72281A.....	JS 937	M2T10471.....	JS 322		M2T54871.....	JS 363	M2T92172A.....	JS 634
M1T72285.....	JS 937	M2T13081.....	CS 1111		M2T54881.....	JS 363	M2TS0571.....	CS 1439
M1T72481.....	JS 380	M2T13281.....	CS 1186		M2T54882.....	JS 363	M2TS0575.....	CS 1439
M1T72481ZC.....	JS 380	M2T13581.....	CS 1186		M2T56071.....	JS 928	M3T10071.....	JS 320
M1T72483.....	JS 380	M2T20181.....	JS 300		M2T56072.....	JS 928	M3T10271.....	JS 342
M1T72483ZC.....	JS 380	M2T20181A.....	JS 300		M2T56171.....	JS 344	M3T10272.....	JS 342
M1T72581.....	JS 658	M2T20181D.....	JS 300		M2T56181.....	JS 344	M3T10372.....	JS 322
M1T72583.....	JS 658	M2T20182.....	JS 303		M2T56182.....	JS 344	M3T10473.....	JS 674
M1T72583G.....	JS 658	M2T23081.....	JS 304		M2T56185.....	JS 344	M3T10473.....	JS 674
M1T72781A.....	JS 937	M2T23181.....	JS 305		M2T56272.....	JS 1014	M3T10475.....	JS 674
M1T72781B.....	JS 937	M2T23685.....	JS 772		M2T56471.....	JS 1007	M3T10476.....	JS 674
M1T72981.....	JS 627	M2T25481.....	JS 1094		M2T56472.....	JS 1007	M3T10476D.....	JS 674
M1T72981.....	JS 627	M2T25581.....	JS 756		M2T56475.....	JS 1007	M3T10672.....	JS 302
M1T72981A.....	JS 627	M2T25681.....	JS 756		M2T57271.....	JS 344	M3T12572.....	JS 351
M1T72981A.....	JS 627	M2T25681G.....	JS 756		M2T57273.....	JS 344	M3T12572.....	JS 351
M1T72985.....	JS 627	M2T25772.....	JS 304		M2T57371.....	JS 397	M3T12672.....	JS 537
M1T72985.....	JS 627	M2T30381.....	JS 512		M2T58381.....	JS 728	M3T13073.....	JS 303
M1T72985A.....	JS 627	M2T30481.....	JS 394		M2T58381.....	JS 728	M3T15071.....	JS 342
M1T72985A.....	JS 627	M2T30581.....	JS 394		M2T58381.....	JS 728	M3T15072.....	JS 342
M1T73281.....	JS 781	M2T30586.....	JS 394		M2T58381.....	JS 728	M3T15073.....	JS 342
M1T73283.....	JS 781	M2T30881.....	JS 309		M2T58481.....	JS 927	M3T15074.....	JS 342
M1T73381.....	JS 1004	M2T37081.....	JS 305		M2T58581.....	JS 915	M3T15075.....	JS 342
M1T73381ZC.....	JS 1004	M2T37281.....	JS 558		M2T58881.....	JS 915	M3T15772.....	JS 342
M1T73383.....	JS 1004	M2T40081.....	JS 349		M2T58981.....	JS 1102	M3T15772.....	JS 342
M1T73383ZC.....	JS 1004	M2T41171.....	JS 672		M2T60171.....	JS 769	M3T15872.....	JS 342
M1T73481A.....	JS 768	M2T41381.....	JS 512		M2T60172.....	JS 769	M3T19371.....	CS 93
M1T74081.....	JS 670	M2T41581.....	JS 394		M2T60185.....	JS 892	M3T19571.....	CS 130
M1T74087.....	JS 670	M2T41586.....	JS 394		M2T61071.....	JS 769	M3T19771.....	CS 306
M1T74281.....	JS 1006	M2T42381.....	JS 394		M2T61072.....	JS 769	M3T19871.....	CS 306
M1T74281ZC.....	JS 1006	M2T42881.....	JS 1016		M2T61171.....	JS 769	M3T19971.....	CS 168
M1T74283.....	JS 1006	M2T42981.....	JS 300		M2T61171.....	JS 892	M3T20081.....	JS 327
M1T74283ZC.....	JS 1006	M2T44081.....	JS 350		M2T61272.....	JS 662	M3T20381.....	JS 395
M1T74286ZC.....	JS 1006	M2T44681.....	JS 350		M2T61871.....	JS 1001	M3T20681.....	JS 302
M1T74287ZC.....	JS 1006	M2T44781.....	JS 925		M2T61871A.....	JS 1001	M3T20781.....	JS 646
M1T74381.....	JS 635	M2T46081.....	JS 512		M2T61871B.....	JS 1001	M3T21281.....	JS 329
M1T74491.....	CS 882	M2T46081ZE.....	JS 512		M2T62271.....	JS 1009	M3T21281.....	JS 329
M1T74491.....	CS 882	M2T46781ZE.....	JS 1310		M2T62771.....	JS 892	M3T21281.....	JS 329
M1T75181.....	JS 635	M2T47281.....	JS 349		M2T62971.....	JS 344	M3T21281D.....	JS 751
M1T75181.....	JS 635	M2T47381.....	CS 1210		M2T63171.....	JS 892	M3T21282.....	JS 329
M1T75181A.....	JS 635	M2T47382.....	CS 1210		M2T65271.....	JS 777	M3T21282.....	JS 329
M1T75283.....	JS 1092	M2T48081.....	JS 643		M2T65272.....	JS 777	M3T21282.....	JS 329
M1T75381.....	JS 635	M2T48381.....	CS 1186		M2T66871.....	JS 553	M3T21781.....	JS 329
M1T75581.....	JS 747	M2T48681.....	JS 672		M2T66872.....	JS 553	M3T21781.....	JS 329
M1T75581ZC.....	JS 747	M2T49181.....	JS 394		M2T66873.....	JS 553	M3T21781.....	JS 329
M1T75681.....	JS 670	M2T49189.....	JS 394		M2T67871.....	JS 553	M3T21881.....	JS 329
M1T76281.....	JS 635	M2T49282.....	JS 305		M2T67872.....	JS 553	M3T21881.....	JS 329
M1T76481.....	JS 1153	M2T49283.....	JS 759		M2T67873.....	JS 553	M3T21881.....	JS 329
M1T77081.....	JS 919	M2T49881.....	JS 350		M2T67881.....	JS 553	M3T21882.....	JS 329
M1T77181.....	JS 1366	M2T50171.....	JS 306		M2T67882.....	JS 553	M3T21882.....	JS 329
M1T77281.....	JS 759	M2T50181.....	JS 306		M2T67883.....	JS 553	M3T21882.....	JS 329
M1T77381.....	JS 637	M2T50371.....	JS 895		M2T67884.....	JS 553	M3T21882D.....	JS 751
M1T77381ZC.....	JS 637	M2T50381.....	JS 895		M2T74171.....	JS 770	M3T22081.....	JS 327
M1T78881.....	JS 627	M2T50391.....	JS 895		M2T74371.....	JS 1009	M3T22381.....	JS 395
M1T78981.....	JS 781	M2T50481.....	CS 573		M2T80582.....	CS 885	M3T22581.....	JS 350
M1T79081.....	JS 658	M2T50485.....	CS 573		M2T84071.....	JS 1140	M3T22582.....	JS 349
M1T79481.....	CS 1175	M2T50981.....	JS 940		M2T84071ZT.....	JS 1140	M3T22582.....	JS 350
M1T79482.....	CS 1175	M2T51082.....	JS 358		M2T84171.....	JS 1351	M3T22582.....	JS 350
M1T79581.....	JS 1153	M2T51083.....	JS 358		M2T84171ZT.....	JS 1351	M3T22681.....	JS 362
M1T79681.....	JS 915	M2T51085.....	JS 345		M2T84571.....	JS 1351	M3T22781.....	JS 646
M1T79781.....	JS 915	M2T51181.....	JS 355		M2T84771.....	CS 885	M3T23081.....	JS 303
M1T80081.....	CS 594	M2T51281.....	JS 538		M2T85271.....	CS 1444	M3T24081.....	JS 327
M1T80082.....	CS 594	M2T51282.....	JS 538		M2T85671.....	CS 1427	M3T24181.....	CS 89
M1T80381.....	CS 594	M2T51805.....	JS 345		M2T85672.....	CS 1427	M3T24481.....	JS 325
M1T80481.....	CS 594	M2T52071.....	JS 306		M2T85871.....	CS 1457	M3T24482.....	JS 325
M1T84381ZC.....	JS 1006	M2T52081.....	JS 306		M2T87071.....	JS 1140	M3T24482.....	JS 325
M1T84481.....	JS 670	M2T52082.....	JS 306		M2T87071ZT.....	JS 1140	M3T24482.....	JS 325
M1T84883.....	CS 1459	M2T52281.....	JS 538		M2T87072ZT.....	JS 1140	M3T24482A.....	JS 325
M1T84883ZC.....	CS 1459	M2T52871.....	JS 935		M2T87171.....	JS 1227	M3T24482H.....	JS 640
M1T84884.....	CS 1459	M2T52881.....	JS 935		M2T87171ZT.....	JS 1227	M3T24482HC.....	JS 640
M1T85681.....	CS 1193	M2T52981.....	JS 513		M2T87271.....	JS 1352	M3T24482J.....	JS 640
M1T85781.....	CS 1252	M2T53081.....	JS 318		M2T87271ZT.....	JS 1352	M3T24482K.....	JS 640
M1T85781.....	CS 1252	M2T53082.....	JS 318		M2T87371.....	JS 1227	M3T24486.....	JS 325
M1T85981.....	CS 1193	M2T53083.....	JS 318		M2T87471.....	JS 1238	M3T24486A.....	JS 325
M1T86181.....	JS 1153	M2T53085.....	JS 318		M2T87671.....	CS 1160	M3T24486H.....	JS 640
M1T86481.....	JS 670	M2T53781.....	JS 513		M2T87971.....	JS 1140	M3T25081.....	JS 327
M1T87081.....	JS 1092	M2T53881.....	JS 520		M2T88071.....	JS 1227	M3T25181.....	JS 329
M1T90081.....	JS 647	M2T53882.....	JS 520		M2T88271.....	JS 1140	M3T25281.....	JS 303
M1T90081A.....	JS 647	M2T53883.....	JS 520		M2T88471.....	CS 1454	M3T25282.....	JS 303
M1T90281.....	CS 1177	M2T54085.....	JS 1102		M2T88473.....	CS 1454	M3T25781.....	JS 350
M1T93071.....	CS 1460	M2T54091.....	JS 1102		M2T88671.....	JS 1296	M3T25782.....	JS 349
M1T93171ZC.....	CS 1460	M2T54371.....	JS 903		M2T90071.....	CS 373	M3T25783.....	JS 349

O.E. No.	HC-PARTS	O.E. No.	HC-PARTS	O.E. No.	HC-PARTS	O.E. No.	HC-PARTS
M3T25785	JS 349	M3T33781ZC	JS 512	M8T75071A	JS 1221	MD034121	JS 350
M3T25882	JS 349	M3T33785	JS 512	M8T75073	JS 1221	MD034130	JA 150 IR
M3T25883	JS 349	M3T33871	JS 512	M8T75073A	JS 1221	MD034131	JA 150 IR
M3T25981	JS 362	M3T33981	JS 378	M8T75074	JS 1221	MD034132	JA 150 IR
M3T26685	JS 775	M3T33981H	JS 378	M8T75171	JS 1009	MD034212	JS 342
M3T27581	JS 303	M3T34081	JS 327	M8T75371	JS 1235	MD041700	JA 151 IR
M3T27582	JS 303	M3T34082	JS 327	M8T76071	CS 1424	MD041701	JA 151 IR
M3T27681	JS 304	M3T34781	JS 380	M8T76071ZE	CS 1424	MD041705	JA 117 IR
M3T27685	JS 304	M3T34782	JS 380	M8T76072	CS 1424	MD041706	JA 175 IR
M3T27686	JS 304	M3T35081	JS 327	M8T76072ZE	CS 1424	MD050205	JS 344
M3T27686D	JS 304	M3T35082	JS 327	M8T80071	JS 1354	MD060793	JA 148 IR
M3T27686H	JS 304	M3T37783	JS 759	M8T80071A	JS 1354	MD061150	JA 151 IR
M3T27686N	JS 304	M3T38881	JS 1000	M8T80071B	JS 1354	MD061151	JA 151 IR
M3T27688	JS 304	M3T38881	JS 640	M9T60371	CS 1325	MD061154	JS 344
M3T27781	JS 305	M3T38881A	JS 1000	M9T60372	CS 1325	MD061430	JA 147 IR
M3T27781D	JS 305	M3T38881A	JS 640	M9T60471	CS 1386	MD063781	JA 117 IR
M3T29481	JS 303	M3T38881B	JS 1000	M9T60671	CS 1348	MD064066	JA 151 IR
M3T29482	JS 303	M3T38881C	JS 640	M9T60672	CS 1348	MD064067	JA 151 IR
M3T29681	JS 330	M3T38881C	JS 1000	M9T61171	CS 1388	MD064068	JA 151 IR
M3T29681	JS 330	M3T38881C	JS 640	M9T61671	CS 1432	MD066761	JS 349
M3T29681	JS 330	M3T38882	JS 1000	M9T62173	CS 1388	MD067411	JA 148 IR
M3T29681	JS 330	M3T38882	JS 640	M9T80472	CS 1463	MD068565	JA 148 IR
M3T30081	JS 327	M3T38882A	JS 1000	M9T80473	CS 1463	MD069166	JS 344
M3T30082	JS 327	M3T38882A	JS 640	M9T82671	CS 1451	MD069859	JA 148 IR
M3T30088	JS 327	M3T38882B	JS 1000	M9T82672	CS 1451	MD069978	JA 146 IR
M3T30281	JS 325	M3T38882B	JS 640	M9T83671	CS 1463	MD070310	JA 148 IR
M3T30281	JS 325	M3T38882C	JS 1000	MCA01-0	JS 301	MD070933	JS 355
M3T30281	JS 325	M3T38882C	JS 640	MCA02-0	JS 300	MD070934	JS 344
M3T30282	JS 325	M3T38883	JS 640	MCA02-2	JS 300	MD072585	JS 318
M3T30285	JS 325	M3T38885	JS 640	MD001155	JS 342	MD072654	JS 769
M3T30286	JS 325	M3T38981	JS 380	MD001333	JS 350	MD073067	JA 154 IR
M3T30381	JS 395	M3T39781	CS 306	MD001502	JA 172	MD074644	JA 159 IR
M3T30382	JS 395	M3T39881	CS 306	MD001550	JS 342	MD074744	JA 159 IR
M3T30581	JS 309	M3T40371	CS 390	MD001553	JS 351	MD074992	JA 146 IR
M3T30581H	JS 309	M3T40471	JS 557	MD001555	JS 350	MD075795	JA 147 IR
M3T30581J	JS 309	M3T41081	JS 349	MD003500	JA 172	MD081567	JS 350
M3T30583	JS 309	M3T41083	JS 349	MD003502	JA 172	MD081568	JS 350
M3T30781	JS 646	M3T41088	JS 349	MD003503	JA 172	MD085874	JA 663 IR ▲
M3T30782	JS 646	M3T41185	JS 751	MD003512	JA 172	MD086015	JA 148 IR
M3T30881	JS 1000	M3T41282	JS 349	MD003513	JA 172	MD086016	JA 148 IR
M3T30881	JS 640	M3T41481	JS 378	MD003516	JA 172	MD086046	JA 175 IR
M3T30981	JS 907	M3T41581	JS 309	MD003517	JA 172	MD086049	JA 199 IR
M3T32081	JS 327	M3T41681	JS 303	MD003518	JA 150 IR	MD086784	JA 159 IR ▲
M3T32082	JS 327	M3T41781	JS 380	MD003550	JS 342	MD086785	JA 159 IR ▲
M3T32381	JS 395	M3T41881	JS 512	MD003551	JS 342	MD087246	JA 663 IR
M3T32382	JS 395	M3T42781	JS 643	MD006187	JA 150 IR	MD091790	JA 159 IR
M3T32581	JS 350	M3T42781ZC	JS 643	MD006197	JA 150 IR	MD091791	JA 159 IR
M3T32581	JS 350	M3T43181	JS 1366	MD007100	JA 150 IR	MD091793	JA 159 IR
M3T32582	JS 350	M3T43381	JS 1003	MD007509	JA 150 IR	MD091794	JA 154 IR
M3T32583	JS 350	M3T43481	JS 643	MD007516	JA 172	MD091846	JA 199 IR
M3T32583	JS 350	M3T43581	JS 1000	MD009052	JA 150 IR	MD091847	JA 199 IR
M3T32584	JS 350	M3T44081	JS 925	MD009053	JA 150 IR	MD091849	JA 146 IR
M3T32585	JS 396	M3T44091ZT	JS 925	MD009054	JA 150 IR	MD091850	JA 146 IR
M3T32589	JS 349	M3T44181	JS 925	MD009070	JA 172	MD095741	JA 148 IR
M3T32591	JS 350	M3T44182	JS 925	MD009071	JA 150 IR	MD095865	JS 769
M3T32592	JS 350	M3T44281	JS 512	MD0113740	JA 148 IR	MD099621	JA 766 IR
M3T32593	JS 350	M3T44481	JS 1300	MD0113742	JA 663 IR	MD099624	JA 115 IR
M3T32681	JS 362	M3T48181	JS 1146	MD015020	JA 199 IR	MD099625	JA 154 IR ▲
M3T32681	JS 362	M3T48382	JS 557	MD015020	JA 199 IR	MD099667	JS 628
M3T32681	JS 362	M3T49281	JS 557	MD015021	JA 199 IR ▲	MD100431	JS 349
M3T32781	JS 646	M3T49282	JS 557	MD015040	JA 150 IR	MD102084	JA 690 IR
M3T32782	JS 646	M3T49381	JS 1000	MD015041	JA 150 IR	MD102085	JA 598 IR ▲
M3T32782D	JS 646	M3T49381	JS 640	MD016920	JS 396	MD102088	JA 666 IR
M3T32985	CS 310	M3T49481	JS 640	MD016921	JS 349	MD102747	JA 159 IR
M3T32986	CS 310	M3T49581	JS 640	MD017645	JA 872	MD102864	JA 654 IR
M3T32988	CS 310	M3T54072	JS 777	MD021665	JS 342	MD102865	JA 654 IR
M3T32989	CS 310	M3T61071	JS 344	MD021670	JS 342	MD103372	JA 775 IR
M3T32991	CS 980	M3T61171	JS 1014	MD021674	JS 349	MD103373	JA 585 IR
M3T33081	JS 633	M3T70081	JS 646	MD021678	JS 350	MD103564	JA 585 IR
M3T33181	JS 330	M3T80071	CS 77	MD021685	JS 342	MD104644	JA 159 IR
M3T33181	JS 330	M3T80571	CS 297	MD022572	JA 151 IR	MD105342	JA 688 IR
M3T33181	JS 330	M3T90071	US 845	MD022576	JA 151 IR	MD105606	JA 766 IR
M3T33182	JS 394	M3T90072	US 845	MD022578	JA 151 IR	MD106319	JA 585 IR
M3T33183	JS 394	M4T95481	US 811	MD022579	JA 117 IR	MD106320	JA 585 IR
M3T33281	JS 1098	M7T03774	US 823	MD023746	JS 318	MD106332	JA 775 IR
M3T33581	JS 325	M7T03777	US 823	MD023758	JS 318	MD106712	JA 670 IR
M3T33581	JS 325	M8T70371	JS 1009	MD025679	JA 151 IR	MD107615	JS 349
M3T33582	JS 325	M8T70471	JS 1014	MD027380	JS 318	MD107683	JA 151 IR ▲
M3T33582A	JS 325	M8T70471A	JS 1014	MD027381	JS 318	MD108022	JA 667 IR
M3T33583	JS 640	M8T71371	JS 1235	MD027382	JS 318	MD108023	JA 667 IR
M3T33586	JS 325	M8T71371ZE	JS 1235	MD027400	JS 349	MD108229	JA 667 IR
M3T33586A	JS 325	M8T71471	JS 1295	MD027401	JS 349	MD108230	JA 865 IR
M3T33586A	JS 325	M8T71471ZE	JS 1295	MD027585	JS 318	MD108509	JA 770 IR
M3T33586D	JS 640	M8T71571	JS 1009	MD027661	JA 151 IR	MD108872	JA 670 IR ▲
M3T33781	JS 512	M8T75071	JS 1221	MD034120	JS 350	MD109166	JA 770 IR

O.E. No.	HC-PARTS	O.E. No.	HC-PARTS	O.E. No.	HC-PARTS	O.E. No.	HC-PARTS
<b>MITSUBISHI Continued</b>							
MD110318	JA 770 IR ▲	MD189659	JA 1126 IR	MD343562	JA 1523 IR ▲	MED03-2	JS 342
MD111148	JA 598 IR	MD190812	JA 1279 IR	MD344182	JS 1140	MED03-3	JS 342
MD111149	JA 598 IR	MD190819	JA 1167 IR	MD344183	JS 1227	MED03-4	JS 342
MD111151	JA 688 IR	MD191402	JA 1126 IR	MD344963	JA 1133 IR	MED03-4	JS 342
MD111160	JA 159 IR	MD191433	JS 344	MD344964	JA 1360 IR	MED04-2	JS 303
MD111228	JA 865 IR ▲	MD191435	JS 344	MD348221	JS 1140	MM115513	JS 362
MD111231	JA 865 IR	MD191437	JS 892	MD350608	JA 1180 IR	MM115514	JS 362
MD111232	JA 670 IR	MD192133	JA 1187 IR	MD350609	JA 1601 IR	MM115517	JS 362
MD111233	JA 973 IR	MD192134	JA 1133 IR	MD353869	CA 1075 IR	MM409411	JS 1014
MD111286	JA 115 IR	MD192135	JA 1360 IR	MD354786	JA 1284 IR	MM409413	JS 1014
MD111607	JA 693 IR	MD192136	JA 1133 IR	MD354797	JA 1126 IR	MM409414	JS 895
MD111932	JA 983 IR	MD192227	JS 1003	MD354806	JA 1181 IR	MM137867	JA 1183 IR
MD112208	JA 670 IR	MD192228	JS 643	MD356104	JS 1139	MM155953	JA 1895 IR
MD112318	JA 775 IR	MD193323	JA 1126 IR	MD356178	CS 1459 PD	MQJ1R	JS 302
MD112322	JA 683 IR	MD194466	JA 1279 IR	MD357744	CA 1585 IR	MQJ2R	JS 302
MD112323	JA 683 IR	MD194470	JA 1173 IR	MD358421	JA 1522 IR ▲	MR994325	JS 1139
MD112625	JS 658	MD194482	JA 1284 IR	MD358607	JA 1522 IR ▲	MR994922	JS 1359
MD114620	JA 689 IR	MD197468	JA 1532 IR	MD359972	JS 925	MW30620657	CS 1193
MD115514	JS 362	MD197469	JA 1373 IR	MD360368	JS 1139	MWV10R	JS 301
MD115687	JA 146 IR	MD197470	JA 995 IR	MD360635	JA 1522 IR	MWV11R	JS 301
MD116427	JA 770 IR	MD197475	JA 688 IR	MD361621	JA 1126 IR	MWV3R	JS 300
MD120365	JA 1131 IR	MD198164	JA 1167 IR	MD361624	JA 1167 IR	MWV4R	JS 300
MD121581	JS 892	MD200695	JA 1376 IR	MD362207	JS 781	MWV8R	JS 301
MD124233	JA 585 IR	MD257744	CA 1585 IR	MD362870	JA 1805 IR	MWV9R	JS 301
MD124234	JA 775 IR	MD301348	JS 925	MD362910	CS 1459 PD	MXR	JS 343
MD125096	JA 666 IR	MD301348G	JS 925	MD363639	JA 1805 IR	PW501783	JS 350
MD127087	JA 793 IR	MD301350	JS 925	MD366050	JA 1183 IR	XD358597	JA 1522 IR ▲
MD132130	JA 793 IR	MD303481	JA 1601 IR	MD366051	JA 1271 IR		
MD133171	JA 671 IR	MD304129	JA 1179 IR	MD366052	JA 1533 IR	MONARK	
MD133513	JA 664 IR	MD304139	JA 148 IR	MD368519	JA 1523 IR	337004	CS 186
MD135825	JA 1130 IR	MD306648	JA 1179 IR	MD374904	JA 1522 IR	523037	CS 120
MD136838	JA 664 IR	MD306649	JA 1183 IR	ME007578	JA 972 IR	081165106	CS 624
MD136839	JA 671 IR	MD306834	JA 1271 IR	ME012995	JS 1354	081251007	CS 1243
MD136933	JS 658	MD308088	CS 886	ME013008	JS 1354	81360038	CS 97
MD140189	JA 674 IR	MD309333	JA 689 IR	ME014418	JS 1354	81366062	CS 617
MD140190	JS 770	MD309334	JA 1181 IR ▲	ME017034	JS 553	81368001	CS 269
MD141119	JA 983 IR	MD309335	JA 1181 IR	ME017035	JS 553	81368024	CS 120
MD141855	JA 685 IR	MD309471	JS 658	ME017036	JS 553	81380038	CS 97
MD147245	JA 674 IR	MD309472	JS 781	ME017056	JS 553	81382305	CS 114
MD147246	JA 1130 IR	MD309843	JA 1133 IR	ME017061	JS 553	81387004	CS 103
MD149750	JA 684 IR	MD309845	JA 1126 IR	ME017085	JS 553	81387034	CS 186
MD149751	JA 870 IR ▲	MD309849	JA 1802 IR	ME017089	JS 553	81388001	CS 530
MD150657	JA 995 IR	MD312857	JS 1140	ME017560	JA 972 IR	81388010	CS 97
MD153357	JA 684 IR ▲	MD312858	JS 1140	ME017561	JA 972 IR	81388024	CS 120
MD153843	JA 684 IR	MD313076	CA 1136 IR	ME017562	JA 1427 IR	81388081	CS 269
MD156986	JS 344	MD313327	JS 658	ME017600	JA 1524 IR	81388309	CS 120
MD156987	JS 892	MD313395	JA 1180 IR	ME110JA	JS 325	81388310	CS 595
MD156989	JS 769	MD313939	JA 1183 IR	ME200695	JA 1376 IR ▲	81391004	CS 1169
MD160540	JA 1373 IR	MD313940	JA 1271 IR	ME200696	JA 1375 IR	81391006	CS 1061
MD160671	JA 878 IR	MD313942	JA 1271 IR	ME200698	JA 1375 IR	81392005	CS 1333
MD161437	JS 350	MD314167	JS 1351	ME201650	JS 1221	81392006	CS 1061
MD162836	JS 350	MD314235	JA 1411 IR	ME201650A	JS 1221	81456002	CS 191
MD162837	JS 349	MD315432	JA 1802 IR	ME201745	JA 1376 IR	81460037	CS 98
MD162838	JS 643	MD315547	JS 1351	ME201837	JA 1376 IR	81460046	CS 99
MD162839	JS 628	MD315548	JS 1227	ME201838	JA 1375 IR ▲	81466002	CS 191
MD162840	JS 1004	MD316001	JS 350	ME202755	JA 1376 IR	81466003	CS 506
MD162842	JS 658	MD317119	JA 1601 IR	ME202970	JS 1221	81466005	CS 544
MD162843	JS 781	MD317401	JA 1126 IR	ME202971	JA 1375 IR	81466008	CS 198
MD162964	JA 1184 IR	MD317860	JA 1523 IR	ME203546	JA 1617 IR	81466009	CS 506
MD162975	JS 344	MD317862	JA 1523 IR	ME204424	JS 1221	81466023	CS 191
MD164975	JS 344	MD317866	JA 1185 IR	ME204424A	JS 1221	81466036	CS 384
MD164976	JS 770	MD318086	JS 915	ME204425	JS 1221	81466044	CS 1034
MD164977	JS 769	MD318458	CA 1136 IR	ME204425B	JS 1221	81466051	CS 191
MD164978	JS 892	MD320354	JA 1419 IR	MEA01-0	JS 320	81466052	CS 502
MD166174	JA 865 IR	MD320618	JS 915	MEA01-1	JS 323	81466061	CS 699
MD168988	JA 870 IR ▲	MD321445	JS 925	MEA03-0	JS 537	81466062	CS 617
MD168989	JA 870 IR	MD324755	JA 995 IR	MEA03-1	JS 537	81467001	CS 198
MD169683	JA 664 IR	MD325696	JA 1531 IR	MEA04-0	JS 322	81467005	CS 526
MD171228	JS 915	MD325700	CA 1075 IR	MEA04-1	JS 322	81467006	CS 526
MD172860	JS 628	MD327514	JA 1271 IR	MEA04-6	JS 322	81467007	CS 564
MD172860	JS 628	MD327550	CA 1136 IR	MEA07-0	JS 302	81467023	CS 954
MD172861	JS 1004	MD327551	CA 1075 IR	MEA07-1	JS 302	81467042	CS 881
MD172863	JS 658	MD328235	JS 1313	MEA07-11	JS 302	81467043	CS 881
MD172864	JS 781	MD329260	CS 684	MEA12-1	JS 323	81467045	CS 121
MD174482	JS 1095	MD330800	CA 1075 IR	MEA13-1	JS 343	81467053	CS 688
MD175810	JA 1288 IR	MD331137	JS 1227	MEA13-2	JS 343	81467065	CS 962
MD175811	JA 1288 IR	MD332022	JS 1139	MEA24-1	JS 537	81467153	CS 688
MD177596	JS 892	MD332546	JA 1411 IR	MEA95-0	JS 303	81468001	CS 951
MD180238	JS 350	MD332547	JA 1802 IR	MEC01-0	JS 303	81468009	CS 506
MD180239	JS 643	MD334176	JA 1802 IR	MEC01-1	JS 303	081495002	CS 1381
MD184279	JA 1288 IR	MD334546	JA 1411 IR	MEC01-2	JS 303	081768131	CA 1148 IR
MD184280	JA 1185 IR	MD335584	JS 1300	MED02-0	JS 342	081768135	CA 907 IR
MD188242	JA 1173 IR	MD336781	JA 1519 IR	MED02-1	JS 343	081768143	CA 1505 IR
MD188720	JS 1020	MD340419	JA 1533 IR	MED02-2	JS 343	081769148	CA 1505 IR
MD189658	JA 1126 IR	MD343416	JA 1522 IR	MED03-1	JS 537	081769686	CA 333 IR



O.E. No.	HC-PARTS	O.E. No.	HC-PARTS	O.E. No.	HC-PARTS	O.E. No.	HC-PARTS
MOTOROLA		9AR2687F	CA 176 IR	9AR2948K	CA 224 IR	8EK2007NA	UA 935 IR
2518071	CA 60 IR	9AR2687G	CA 176 IR	9AR2950P	CA 314 IR	8EK2008FA	UA 934 IR
2541163	CA 126 IR	9AR2690P	CA 377 IR	9AR2951	CA 355 IR	8EK2009FA	UA 934 IR
2940060	CA 857 IR	9AR2698F	CA 190 IR	9AR2951L	CA 355 IR	8EK2009FB	UA 934 IR
2940080	CA 305 IR	9AR2699G	CA 61 IR	9AR2958	CA 1201 IR	8EK2009FC	UA 934 IR
510-859	CA 1201 IR	9AR2700G	CA 126 IR	9AR2963	CA 312 IR	8EK2010NA	UA 935 IR
510-864	CA 1202 IR	9AR2703F	CA 190 IR	9AR2964K	CA 150 IR	8EM2013NA	UA 931 IR
8EA2002F	UA 954	9AR2706G	CA 60 IR	9AR2968	CA 522 IR	8HA2003F	UA 917
8EA2004F	UA 954	9AR2707G	CA 126 IR	9AR2970G	CA 277 IR	8HA2009K	UA 922
8EA2016F	UA 954	9AR2708G	CA 140 IR	9AR2971K	CA 277 IR	8LHA3025P	UA 919 IR
8EB2002F	UA 954	9AR2709L	CA 139 IR	9AR2973	CA 276 IR	8LHA3071P	UA 919 IR
8EK2005ND	UA 935 IR	9AR2712P	CA 743 IR	9AR2974	CA 276 IR	8LHA3073PS	UA 919 IR
8EK2011FA	UA 934 IR	9AR2720K	CA 84 IR	9AR2975L	CA 357 IR	8MA2014P	UA 918
8EK2011FB	UA 934 IR	9AR2727G	CA 140 IR	9AR2976	CA 241 IR	8MA2014PA	UA 918
8EK2011FC	UA 934 IR	9AR2728F	CA 176 IR	9AR2977L	CA 242 IR	8MR2175F	UA 934 IR
8EK2012NB	UA 935 IR	9AR2728G	CA 176 IR	9AR2978	CA 126 IR	8MR2185L	UA 935 IR
8LHA3025PA	UA 919 IR	9AR2730P	CA 175 IR	9AR2982	CA 176 IR	8SA2017R	UA 1108 IR
8SC3002Y	UA 920 IR	9AR2731R	CA 175 IR	9AR2984L	CA 199 IR	8SA2022R	UA 1108 IR
8SC3005Y	UA 921 IR	9AR2746P	CA 1201 IR	9AR2988P	CA 315 IR	8SA3005P	UA 919 IR
9AL2505	CA 166	9AR2747P	CA 1201 IR	9AR3713G	CA 744 IR	8SA3006P	UA 919 IR
9AL2505P	CA 166	9AR2748G	CA 174 IR	9AR3806G	CA 705 IR	8SA3008P	UA 919 IR
9AL2510	CA 84	9AR2755P	CA 207 IR	9AR3855G	CA 1202 IR	8SC2007ZR	UA 1108 IR
9AL2538K	CA 106	9AR2757K	CA 356 IR	9AR3868G	CA 130 IR	8SC3003U	UA 920 IR
9AL2582K	CA 148	9AR2759K	CA 87 IR	9AR3921G	CA 132 IR	8SC3005V	UA 921 IR
9AL2590K	CA 106	9AR2760K	CA 169 IR	9AR3927G	CA 187 IR	8SC3009Z	UA 921 IR
9AL2595K	CA 84	9AR2764L	CA 139 IR	9AR3952G	CA 212 IR	8SC3009ZA	UA 921 IR
9AL2607	CA 148	9AR2765	CA 87 IR	9AR3959G	CA 1202 IR	8SC3011U	UA 920 IR
9AL2615	CA 140 IR	9AR2775	CA 742 IR	9AR5019	CA 17V	8SC3014U	UA 920 IR
9AL2618G	CA 48 IR	9AR2775F	CA 742 IR	9AR5020F	CA 61 IR	8SC3019U	UA 920 IR
9AL2628P	CA 166	9AR2778K	CA 165 IR	9AR5021G	CA 60 IR	8SC3029Z	UA 921 IR
9AL2679	CA 148	9AR2779L	CA 141 IR	9AR5028K02	CA 87 IR	8TA2003D	UA 1211
9AL2679K	CA 148	9AR2780K	CA 124 IR	9AR5030L	CA 242 IR	8TA2010E	UA 1211
9AL2685K	CA 147	9AR2784K	CA 87 IR	9AR5037L	CA 199 IR	8TA2021E	UA 1211
9AL2696G	CA 112	9AR2785	CA 87 IR	9AR5038L	CA 196 IR	9BE2KA2A21	CA 139 IR
9AL2707L	CA 139 IR	9AR2786K	CA 1387 IR	9AR5039L	CA 196 IR	9FE2KB2A12	CA 52 IR
9AL2708G	CA 140 IR	9AR2792G	CA 140 IR	9AR5040K	CA 1387 IR	9FE2NC2A	CA 141 IR
9AL2834	CA 70	9AR2794K	CA 42 IR	9AR5042	CA 332 IR	9FE2NF2A37	CA 141 IR
9AL2924K	CA 183	9AR2796	CA 328 IR	9AR5043	CA 189 IR	9JG2N02F45	CA 141 IR
9AL3776G	CA 75	9AR2810	CA 125 IR	9AR5044K	CA 85 IR	A12N451	UA 954
9AL3911	CA 78	9AR2811K	CA 192 IR	9AR5045L	CA 139 IR		
9AL5050K	CA 316 IR	9AR2812K	CA 192 IR	9AR5046G	CA 367 IR	NEW HOLLAND	
9AR2500K	CA 52 IR	9AR2815K	CA 374 IR	9AR5047L	CA 237 IR	47129299	CA 1854 IR
9AR2506K	CA 52 IR	9AR2826K	CA 1387 IR	9AR5049K	CA 316 IR	82003307	CA 1379 IR
9AR2510	CA 84	9AR2828G	CA 174 IR	9AR5055P	CA 380 IR	82010242	CA 1379 IR
9AR2511F	CA 35 IR	9AR2830L	CA 139 IR	9AR5060	CA 61 IR	84043545	CS 188
9AR2517K	CA 85 IR	9AR2838L	CA 141 IR	9AR5061G	CA 61 IR	99478834	CA 1849 IR
9AR2519F	CA 35 IR	9AR2839G	CA 140 IR	9AR5062K	CA 291 IR		
9AR2520K	CA 52 IR	9AR2843G	CA 126 IR	9AR5070K	CA 1387 IR	NIKKO	
9AR2524F	CA 35 IR	9AR2845	CA 87 IR	9AR5083G	CA 277 IR	0-21000-2660	JS 742
9AR2527K	CA 85 IR	9AR2846	CA 87 IR	9AR5084L	CA 276 IR	0-21000-3410	JS 742
9AR2533	CA 325 IR	9AR2851	CA 1387 IR	9AR5085L	CA 357 IR	0-21000-3490	JS 749
9AR2533P	CA 325 IR	9AR2851K	CA 1387 IR	9AR5088L	CA 242 IR	0-21000-3491	JS 749
9AR2545	CA 96 IR	9AR2854P	CA 1201 IR	9AR5092K	CA 96 IR	0-21000-3790	JS 743
9AR2553	CA 23V	9AR2859	CA 228 IR	9AR5096	CA 172 IR	0-21000-4231	JS 679
9AR2561K	CA 96 IR	9AR2861K	CA 1387 IR	9AR5099L	CA 242 IR	0-21000-4231	JS 679
9AR2562K	CA 94 IR	9AR2867L	CA 125 IR	9AR5100G	CA 277 IR	0-21000-4850	JS 744
9AR2566K	CA 23V	9AR2869K	CA 178 IR	9AR6000	CA 1202 IR	0-21000-4851	JS 744
9AR2569G	CA 60 IR	9AR2870P	CA 229 IR	9AR6012	CA 368 IR	0-21000-4880	JS 738
9AR2570G	CA 61 IR	9AR2871F	CA 172 IR	9AR6015K	CA 341 IR	0-21000-4881	JS 738
9AR2588K	CA 124 IR	9AR2871G	CA 172 IR	9AR6025K	CA 749 IR	0-21000-5230	JS 679
9AR2596K	CA 124 IR	9AR2872P	CA 175 IR	9BE2NB2A	CA 139 IR	0-23000-0130	JS 745
9AR2602F	CA 190 IR	9AR2874R	CA 175 IR			0-23000-0150	JS 741
9AR2603F	CA 259 IR	9AR2875	CA 173 IR	MOTOROLA USA		0-23000-0260	JS 745
9AR2605L	CA 141 IR	9AR2877	CA 17V	110-159	UA 917	0-23000-0262	JS 745
9AR2606K	CA 52 IR	9AR2883G	CA 136 IR	110-181	UA 1108 IR	0-23000-0271	JS 741
9AR2610G	CA 61 IR	9AR2884L	CA 139 IR	110-225	UA 917	0-23000-0278	JS 741
9AR2611F	CA 190 IR	9AR2890G	CA 61 IR	110-228	UA 1108 IR	0-23000-0727	JS 741
9AR2613F	CA 190 IR	9AR2895	CA 190 IR	110-229	UA 1108 IR	0-23000-1030	JS 746
9AR2619G	CA 48 IR	9AR2895F	CA 190 IR	110-229	UA 1108 IR	0-23000-1031	JS 746
9AR2621L	CA 125 IR	9AR2896G	CA 136 IR	110-250	UA 1108 IR	0-23000-1230	JS 934
9AR2622L	CA 141 IR	9AR2897L	CA 139 IR	110-254	UA 1108 IR	0-23000-1231	JS 934
9AR2630K	CA 305 IR	9AR2903	CA 52 IR	110-255	UA 1108 IR	0-23000-1260	JS 1010
9AR2636G	CA 136 IR	9AR2904K	CA 99 IR	110-298	UA 920 IR	0-23000-1270	JS 934
9AR2638P	CA 125 IR	9AR2915F	CA 17H	110-303	UA 922	0-23000-1290	JS 750
9AR2641G	CA 81 IR	9AR2916F	CA 17H	110-304	UA 922	0-23000-1292	JS 750
9AR2652F	CA 126 IR	9AR2917G	CA 60 IR	110-324	UA 954	0-23000-1310	JS 1010
9AR2659K	CA 170 IR	9AR2918	CA 18H	110-333	UA 954	0-23000-1700	JS 1010
9AR2660K	CA 169 IR	9AR2919P	CA 126 IR	110-335	UA 954	0-23000-2100	JS 1010
9AR2662F	CA 172 IR	9AR2929G	CA 61 IR	110-336	UA 954	0-23000-2201	JS 1010
9AR2663K	CA 150 IR	9AR2933P	CA 526 IR	110-380	UA 954	0-23000-2350	CS 1381
9AR2672P	CA 377 IR	9AR2934K	CA 303 IR	110-399	UA 934 IR	0-23000-2358	CS 1381
9AR2673K	CA 150 IR	9AR2935	CA 268 IR	110-400	UA 935 IR	0-23000-2590	CS 1381
9AR2676K	CA 224 IR	9AR2936P	CA 170 IR	8AL2019F	UA 954	0-23000-3180	JS 739
9AR2683G	CA 61 IR	9AR2944K	CA 1387 IR	8AR2026F	UA 954	0-23000-3184	JS 739
		9AR2945K	CA 165 IR	8EA2018NA	UA 931 IR	0-23000-3185	JS 739

O.E. No.	HC-PARTS	O.E. No.	HC-PARTS	O.E. No.	HC-PARTS	O.E. No.	HC-PARTS
<b>NIKKO Continued</b>							
0-23000-3661.....	JS 746	23100-01N16.....	JA 887 IR	23100-12C12.....	JA 781 IR	23100-50Y06.....	JA 974 IR
0-23000-6510.....	JS 740	23100-02E00.....	JA 165 IR	23100-12G01.....	JA 1122 IR	23100-50Y08.....	JA 974 IR
0-33000-1180.....	JA 788	23100-02E05.....	JA 778 IR	23100-12G02.....	JA 1122 IR	23100-50Y09.....	JA 974 IR
0-33000-2200.....	JA 977 IR	23100-02E10.....	JA 165 IR	23100-13E00.....	JA 165 IR	23100-50Y18.....	JA 974 IR
0-33000-2280.....	JA 977 IR	23100-02E11.....	JA 165 IR	23100-13E05.....	JA 165 IR	23100-50Y19.....	JA 974 IR
0-33000-2281.....	JA 977 IR	23100-02E15.....	JA 778 IR	23100-14E00.....	JA 184 IR	23100-51S00.....	JA 781 IR
0-33000-2290.....	JA 977 IR	23100-02E16.....	JA 778 IR	23100-15P01.....	JA 1422 IR	23100-51S10.....	JA 781 IR
0-33000-2860.....	JA 789 IR	23100-02N12.....	JA 185 IR	23100-15P11.....	JA 1422 IR	23100-51S11.....	JA 781 IR
0-33000-3070.....	JA 789 IR	23100-02N13.....	JA 780 IR	23100-15P12.....	JA 1422 IR	23100-52F10.....	JA 1275 IR
0-33000-3450.....	JA 977 IR	23100-02N14.....	JA 678 IR	23100-15P13.....	JA 1422 IR	23100-52F11.....	JA 1275 IR
0-33000-3500.....	JA 977 IR	23100-02N15.....	JA 678 IR	23100-16A00.....	JA 573 IR	23100-53A00.....	JA 163 IR
0-33000-5280.....	JA 789 IR	23100-02N16.....	JA 185 IR	23100-16A01.....	JA 573 IR	23100-53A10.....	JA 163 IR
0-33000-5840.....	JA 790 IR	23100-02N17.....	JA 780 IR	23100-16N00.....	JA 1186 IR	23100-53A11.....	JA 163 IR
0-33000-5850.....	JA 790 IR	23100-02N18.....	JA 678 IR	23100-17A00.....	JA 573 IR	23100-54A01.....	JA 182 IR
0-33000-5860.....	JA 789 IR	23100-02N19.....	JA 678 IR	23100-17A01.....	JA 573 IR	23100-54A02.....	JA 182 IR
0-33000-5870.....	JA 789 IR	23100-02N20.....	JA 185 IR	23100-17B10.....	JA 659 IR	23100-54A03.....	JA 182 IR
0-33000-5880.....	JA 790 IR	23100-02N21.....	JA 780 IR	23100-17B11.....	JA 659 IR	23100-54B61.....	JA 868 IR
0-33000-6000.....	JA 1116 IR	23100-02N22.....	JA 678 IR	23100-17C00.....	JA 776 IR	23100-54B62.....	JA 868 IR
0-33000-6580.....	JA 790 IR	23100-02N23.....	JA 678 IR	23100-17S05.....	JA 183 IR	23100-56A10.....	JA 163 IR
		23100-03B00.....	JA 105 IR	23100-17S10.....	JA 573 IR	23100-56A11.....	JA 163 IR
		23100-03B05.....	JA 105 IR	23100-17S15.....	JA 181 IR	23100-56C00.....	JA 182 IR
		23100-04F10.....	JA 692 IR	23100-18000.....	JA 102	23100-56C01.....	JA 182 IR
		23100-04F11.....	JA 692 IR	23100-18005.....	JA 102	23100-56G00.....	JA 1363 IR
		23100-04M00.....	JA 158 IR	23100-18006.....	JA 102	23100-57J01.....	JA 769 IR
		23100-04M10.....	JA 158 IR	23100-18A00.....	JA 181 IR	23100-57J02.....	JA 769 IR
		23100-05B10.....	JA 104 IR	23100-18A01.....	JA 181 IR	23100-57J03.....	JA 769 IR
		23100-05E06.....	JA 765 IR	23100-18G02.....	JA 186 IR	23100-57J04.....	JA 769 IR
		23100-05E16.....	JA 164 IR	23100-20B00.....	JA 658 IR	23100-58L10.....	JA 165 IR
		23100-05E17.....	JA 164 IR	23100-20J00.....	JA 754 IR	23100-58L11.....	JA 165 IR
		23100-05E18.....	JA 164 IR	23100-20W01.....	JA 158 IR	23100-58S00.....	JA 781 IR
		23100-05G05.....	JA 754 IR	23100-22G10.....	JA 103	23100-5F600.....	JA 1176 IR
		23100-05P01.....	JA 691 IR	23100-22J10.....	JA 677 IR	23100-5M310.....	JA 1615 IR
		23100-05P03.....	JA 691 IR	23100-24E15.....	JA 778 IR	23100-5V410.....	JA 1606 IR
		23100-05P11.....	JA 691 IR	23100-27G00.....	JA 104 IR	23100-5Y700.....	JA 990 IR
		23100-05P12.....	JA 691 IR	23100-27G10.....	JA 104 IR	23100-60L00.....	JA 765 IR
		23100-05P13.....	JA 691 IR	23100-29912.....	JA 102	23100-64J00.....	JA 762 IR
		23100-06N00.....	JA 773 IR	23100-2F000.....	JA 1174 IR	23100-64J02.....	JA 762 IR
		23100-06S00.....	JA 107 IR	23100-2F001.....	JA 1174 IR	23100-64J03.....	JA 762 IR
		23100-06T10.....	JA 105 IR	23100-2F010.....	JA 1174 IR	23100-64J04.....	JA 762 IR
		23100-08E10.....	JA 165 IR	23100-2F200.....	JA 1175 IR	23100-64J05.....	JA 762 IR
		23100-08E11.....	JA 165 IR	23100-2F201.....	JA 1175 IR	23100-64J10.....	JA 762 IR
		23100-08E15.....	JA 778 IR	23100-2F210.....	JA 1175 IR	23100-64J13.....	JA 762 IR
		23100-08E16.....	JA 778 IR	23100-2J010.....	JA 1287 IR	23100-64J16.....	JA 762 IR
		23100-0C000.....	JA 1374 IR	23100-2J011.....	JA 1287 IR	23100-69T02.....	JA 1527 IR
		23100-0C001.....	JA 1374 IR	23100-2J600.....	JA 1528 IR	23100-69T03.....	JA 1527 IR
		23100-0C800.....	JA 975 IR	23100-2J601.....	JA 1528 IR	23100-69T04.....	JA 1527 IR
		23100-0C801.....	JA 975 IR	23100-2Y005.....	JA 1357 IR	23100-69T05.....	JA 1614 IR
		23100-0E400.....	JA 769 IR	23100-2Y006.....	JA 1357 IR	23100-69T10.....	JA 1603 IR
		23100-0E402.....	JA 769 IR	23100-2Y900.....	JA 1357 IR	23100-69T15.....	JA 1527 IR
		23100-0E700.....	JA 974 IR	23100-30B10.....	JA 768 IR	23100-69T20.....	JA 1603 IR
		23100-0E705.....	JA 974 IR	23100-31P10.....	JA 1361 IR	23100-69T61.....	CA 1587 IR
		23100-0E706.....	JA 974 IR	23100-31U00.....	JA 1357 IR	23100-6J111.....	JA 1606 IR
		23100-0E711.....	JA 974 IR	23100-31U01.....	JA 990 IR	23100-6J112.....	JA 1606 IR
		23100-0E712.....	JA 974 IR	23100-31U01.....	JA 990 IR	23100-70N00.....	JA 769 IR
		23100-0E715.....	JA 974 IR	23100-32J01.....	JA 1420 IR	23100-70N01.....	JA 769 IR
		23100-0E716.....	JA 974 IR	23100-32J03.....	JA 1420 IR	23100-71J00.....	JA 756 IR
		23100-0E717.....	JA 974 IR	23100-34E00.....	JA 767 IR	23100-71J10.....	JA 756 IR
		23100-0F000.....	JA 1117 IR	23100-34E01.....	JA 767 IR	23100-72J00.....	JA 665 IR
		23100-0F600.....	JA 991 IR	23100-35F10.....	JA 782 IR	23100-72J10.....	JA 665 IR
		23100-0F601.....	JA 991 IR	23100-37M00.....	JA 158 IR	23100-77A00.....	JA 653 IR
		23100-0F610.....	JA 1406 IR	23100-3831R.....	CA 1933 IR	23100-77A10.....	JA 653 IR
		23100-0L700.....	JA 1357 IR	23100-42L11.....	JA 165 IR	23100-77P00.....	JA 1122 IR
		23100-0L701.....	JA 990 IR	23100-42L12.....	JA 165 IR	23100-7C000.....	JA 1525 IR
		23100-0M003.....	JA 1182 IR	23100-42L71.....	JA 781 IR	23100-7C001.....	JA 1525 IR
		23100-0M005.....	JA 1182 IR	23100-42L72.....	JA 781 IR	23100-7F000.....	JA 1364 IR
		23100-0M006.....	JA 1182 IR	23100-43G04.....	JA 660 IR	23100-7F001.....	JA 1364 IR
		23100-0M007.....	JA 1182 IR	23100-43G05.....	JA 780 IR	23100-7T400.....	JA 1516 IR
		23100-0M008.....	JA 1182 IR	23100-43G06.....	JA 660 IR	23100-7T402.....	JA 1516 IR
		23100-0M009.....	JA 1182 IR	23100-43G07.....	JA 780 IR	23100-7T403.....	JA 1516 IR
		23100-0M010.....	JA 1182 IR	23100-43G08.....	JA 660 IR	23100-7T403.....	JA 1516 IR
		23100-0M011.....	JA 1182 IR	23100-43G09.....	JA 780 IR	23100-81T01.....	JA 758 IR
		23100-0M012.....	JA 1182 IR	23100-46S12.....	JA 101	23100-81W00.....	JA 754 IR
		23100-0M800.....	JA 1287 IR	23100-46L10.....	JA 165 IR	23100-85E00.....	JA 767 IR
		23100-0M810.....	JA 1287 IR	23100-46L11.....	JA 165 IR	23100-86A00.....	JA 1182 IR
		23100-0M811.....	JA 1287 IR	23100-47N70.....	JA 1365 IR	23100-86R00.....	JA 1182 IR
		23100-0M901.....	JA 769 IR	23100-47R10.....	JA 1292 IR	23100-88G00.....	JA 1122 IR
		23100-0S300.....	JA 1423 IR	23100-47R11.....	JA 1292 IR	23100-8E100.....	JA 1702 IR
		23100-0U060.....	JA 868 IR	23100-4B400.....	JA 1287 IR	23100-90060.....	JA 100
		23100-0Y710.....	JA 1368 IR	23100-4M510.....	JA 1607 IR	23100-91004.....	JA 100
		23100-10B10.....	JA 104 IR	23100-4M510.....	JA 1607 IR	23100-91109.....	JA 116 IR
		23100-10G03.....	JA 662 IR	23100-4M610.....	JA 1287 IR	23100-92G01.....	JA 660 IR
		23100-11T10.....	JA 185 IR	23100-4M611.....	JA 1606 IR	23100-96E00.....	JA 767 IR
		23100-11T13.....	JA 185 IR	23100-50K10.....	JA 1412 IR	23100-9C600.....	JA 1162 IR
		23100-12C10.....	JA 781 IR	23100-50K15.....	JA 1413 IR	23100-9F510.....	JA 1287 IR
		23100-12C11.....	JA 781 IR	23100-50Y05.....	JA 974 IR	23100-9F511.....	JA 1606 IR

O.E. No.	HC-PARTS	O.E. No.	HC-PARTS	O.E. No.	HC-PARTS	O.E. No.	HC-PARTS
23100-9Y500	JA 990 IR	23100-H6214	JA 101	23100-U0514	JA 101	23300-00QAH	CS 1255
23100-A4600	JA 100	23100-H6215	JA 101	23100-U0511	JA 165 IR	23300-00QAL	CS 1186
23100-A4601	JA 100	23100-H7200	JA 103	23100-U5800	JA 101	23300-00QAM	CS 1057
23100-A4602	JA 100	23100-H7201	JA 103	23100-U5801	JA 101	23300-00QAV	CS 1207
23100-A4611	JA 100	23100-H7202	JA 103	23100-U5802	JA 101	23300-00QAW	CS 1273
23100-A5500	JA 100	23100-H7203	JA 103	23100-U5803	JA 101	23300-00QAY	CS 1385
23100-A5501	JA 100	23100-H7204	JA 103	23100-U5810	JA 101	23300-00QAZ	CS 1273
23100-A5502	JA 100	23100-H7205	JA 103	23100-U5812	JA 101	23300-01B00	JS 556
23100-AD210	JA 1806 IR	23100-H7206	JA 103	23100-U5813	JA 101	23300-01E00	JS 309
23100-AD284	JA 1806 IR	23100-H7211	JA 103	23100-U6500	JA 103	23300-01E10	JS 309
23100-AN000	JA 1790 IR	23100-H7212	JA 103	23100-U6501	JA 103	23300-01E11	JS 309
23100-AP000	JA 1790 IR	23100-H7700	JA 104 IR	23100-U6502	JA 103	23300-01E12	JS 309
23100-AU000	JA 1607 IR	23100-H7701	JA 104 IR	23100-U6503	JA 103	23300-01E13	JS 309
23100-AU400	JA 1712 IR	23100-H7702	JA 104 IR	23100-U6504	JA 103	23300-01N00	JS 893
23100-AU40A	JA 1712 IR	23100-H7703	JA 104 IR	23100-U6506	JA 103	23300-01Y10	JS 773
23100-AU40D	JA 1712 IR	23100-H7710	JA 104 IR	23100-U6510	JA 103	23300-01Y11	JS 773
23100-AU420	JA 1712 IR	23100-H7711	JA 104 IR	23100-U6511	JA 103	23300-03E00	JS 378
23100-AU424	JA 1712 IR	23100-JD71A	CA 1979 IR	23100-U6513	JA 103	23300-03E10	JS 378
23100-AX600	JA 1725 IR	23100-JG71A	CA 1979 IR	23100-U7500	JA 101	23300-03E11	JS 378
23100-AX610	CA 1963 IR	23100-L1802	JA 784	23100-U7510	JA 101	23300-03J00	JS 1093
23100-AX62A	CA 1963 IR	23100-M0400	JA 100	23100-U7511	JA 101	23300-04E00	JS 513
23100-AX62B	CA 1977 IR	23100-M0401	JA 100	23100-U9502	JA 125 IR	23300-04E01	JS 513
23100-B0800	JA 102	23100-M0402	JA 100	23100-U9503	JA 104 IR	23300-04E02	JS 513
23100-B9800	JA 105 IR	23100-M0403	JA 100	23100-U9510	JA 104 IR	23300-04E10	JS 513
23100-B9801	JA 105 IR	23100-M0410	JA 100	23100-U9512	JA 104 IR	23300-05E00	JS 345
23100-B9802	JA 105 IR	23100-M0412	JA 100	23100-U9513	JA 104 IR	23300-05E10	JS 345
23100-B9805	JA 105 IR	23100-M0413	JA 100	23100-U9601	JA 158 IR	23300-06E00	JS 309
23100-B9810	JA 105 IR	23100-M0414	JA 100	23100-U9602	JA 158 IR	23300-06E10	JS 309
23100-BC00A	CA 1957 IR	23100-M5960	JA 104 IR	23100-U9610	JA 158 IR	23300-09E00	JS 397
23100-BC400	CA 1957 IR	23100-M6600	JA 104 IR	23100-U9612	JA 158 IR	23300-09E10	JS 397
23100-BN300	JA 1611 IR	23100-M6601	JA 104 IR	23100-V0101	JA 198 IR	23300-0C010	JS 1094
23100-BN305	JA 1611 IR	23100-M6610	JA 104 IR	23100-V0102	JA 198 IR	23300-0M200	JS 1100
23100-BU00A	JA 1607 IR	23100-N3302	JA 101	23100-V0106	JA 198 IR	23300-0M210	JS 1301
23100-BU010	JA 1607 IR	23100-N9500	JA 104 IR	23100-V0107	JA 198 IR	23300-0M301	JS 1100
23100-BU015	JA 1607 IR	23100-N9502	JA 104 IR	23100-V0802	JA 807 IR	23300-0M302	JS 1100
23100-BU500	JA 1606 IR	23100-N9510	JA 104 IR	23100-V1905	JA 779 IR	23300-0M30A	JS 1100
23100-C6000	JA 100	23100-N9511	JA 104 IR	23100-V2800	JA 158 IR	23300-0Y000	JS 650
23100-C8604	JA 672 IR	23100-N9512	JA 104 IR	23100-V2810	JA 158 IR	23300-0Y001	JS 650
23100-CN100	JA 990 IR	23100-P0100	JA 101	23100-V6000	JA 765 IR	23300-0Y005	JS 650
23100-D0201	JA 107 IR	23100-P0101	JA 101	23100-V7202	JA 758 IR	23300-10G02	JS 522
23100-D0211	JA 107 IR	23100-P0102	JA 101	23100-V7203	JA 758 IR	23300-10T01	JS 660
23100-D0800	JA 887 IR	23100-P0103	JA 101	23100-V7204	JA 758 IR	23300-10T02	JS 517
23100-D0810	JA 887 IR	23100-P0110	JA 101	23100-V7205	JA 758 IR	23300-11M00	JS 389
23100-D1700	JA 107 IR	23100-P0111	JA 101	23100-VB310	JA 1594 IR	23300-11M01	JS 389
23100-D4400	JA 166 IR	23100-P0112	JA 101	23100-VB311	JA 1594 IR	23300-11M02	JS 389
23100-D4405	JA 166 IR	23100-P0113	JA 101	23100-VC100	JA 1602 IR	23300-12G03	JS 938
23100-D4410	JA 166 IR	23100-P1811	JA 101	23100-VC10A	JA 1602 IR	23300-12G05	JS 938
23100-D4415	JA 166 IR	23100-P3003	JA 108 IR	23100-VC10B	JA 1602 IR	23300-15800	JS 343
23100-D9704	JA 757 IR	23100-P3004	JA 108 IR	23100-VK010	CA 1983 IR	23300-15805	JS 343
23100-D9709	JA 1162 IR	23100-P3005	JA 108 IR	23100-W1608	JA 158 IR	23300-15810	JS 343
23100-D9710	JA 1162 IR	23100-P3006	JA 108 IR	23100-W1615	JA 158 IR	23300-15815	JS 343
23100-D9711	JA 757 IR	23100-P3013	JA 158 IR	23100-W1700	JA 779 IR	23300-15A00	JS 771
23100-D9712	JA 757 IR	23100-P3015	JA 108 IR	23100-W1701	JA 162 IR	23300-17C60	JS 638
23100-D9713	JA 757 IR	23100-P3016	JA 108 IR	23100-W1702	JA 162 IR	23300-18000	JS 300
23100-EB315	CA 1946 IR	23100-P3017	JA 108 IR	23100-W1705	JA 183 IR	23300-18005	JS 300
23100-EB31B	CA 1946 IR	23100-P4500	JA 103	23100-W1706	JA 183 IR	23300-18015	JS 300
23100-F3810	JA 1527 IR	23100-P4501	JA 103	23100-W1707	JA 779 IR	23300-18016	JS 300
23100-G3706	JA 779 IR	23100-P4503	JA 101	23100-W1708	JA 779 IR	23300-18C55	JS 638
23100-G3710	JA 573 IR	23100-P4512	JA 101	23100-W1710	JA 162 IR	23300-18C60	JS 638
23100-G3711	JA 573 IR	23100-Q0800	JA 108 IR	23100-W1805	JA 198 IR	23300-18C65	JS 308
23100-G3716	JA 181 IR	23100-Q0810	JA 108 IR	23100-W1806	JA 183 IR	23300-18V10	JS 304
23100-G4100	JA 669 IR	23100-Q0811	JA 108 IR	23100-W1807	JA 183 IR	23300-1F700	JS 1305
23100-G5501	JA 1291 IR	23100-Q4501	JA 104 IR	23100-W2501	JA 669 IR	23300-1F705	JS 1315
23100-G5502	JA 1291 IR	23100-Q4511	JA 104 IR	23100-W3405	JA 779 IR	23300-1F710	JS 1307
23100-G5503	JA 1291 IR	23100-Q4600	JA 158 IR	23100-W5800	JA 104 IR	23300-1F715	JS 1079
23100-G5504	JA 1291 IR	23100-Q4601	JA 158 IR	23100-W5801	JA 104 IR	23300-1F760	JS 1305
23100-G5700	JA 773 IR	23100-Q4610	JA 158 IR	23100-W5802	JA 104 IR	23300-1F770	JS 1307
23100-G5701	JA 773 IR	23100-Q4611	JA 158 IR	23100-W5803	JA 104 IR	23300-1F771	JS 1307
23100-G5702	JA 773 IR	23100-R2000	JA 158 IR	23100-W5806	JA 158 IR	23300-1F772	JS 1307
23100-G5704	JA 773 IR	23100-R2002	JA 158 IR	23100-W5807	JA 158 IR	23300-1F77A	JS 1307
23100-G9903	JA 867 IR	23100-R9011	JA 104 IR	23100-W5810	JA 104 IR	23300-1F77B	JS 1307
23100-G9904	JA 1421 IR	23100-S6000	JA 101	23100-W5811	JA 104 IR	23300-1M211	JS 1301
23100-H0300	JA 101	23100-S6901	JA 101	23100-W5816	JA 158 IR	23300-1M212	JS 1301
23100-H0310	JA 100	23100-S6902	JA 101	23100-W5817	JA 158 IR	23300-1M215	JS 759
23100-H5810	JA 101	23100-S6910	JA 101	23100-W7015	JA 104 IR	23300-1M216	JS 759
23100-H5811	JA 101	23100-U0100	JA 100	23100-W7510	JA 158 IR	23300-1S710	JS 1219
23100-H6200	JA 101	23100-U0101	JA 100	23100-Y0102	JA 198 IR	23300-1S711	JS 1219
23100-H6201	JA 101	23100-U0102	JA 100	23300-00H00	JS 329	23300-1S900	JS 1159
23100-H6202	JA 101	23100-U0103	JA 100	23300-00H10	JS 751	23300-1S900	JS 1159
23100-H6203	JA 101	23100-U0104	JA 100	23300-00Q0B	CS 1207	23300-20H12	JS 728
23100-H6204	JA 101	23100-U0110	JA 100	23300-00Q0D	CS 1415	23300-20P00	JS 751
23100-H6210	JA 101	23100-U0111	JA 100	23300-00Q0F	CS 1332	23300-20R11	JS 920
23100-H6211	JA 101	23100-U0112	JA 100	23300-00QA0	CS 1332	23300-21000	JS 302
23100-H6212	JA 101	23100-U0113	JA 100	23300-00QAC	CS 1193	23300-21005	JS 302
23100-H6213	JA 101	23100-U0114	JA 105 IR	23300-00QAF	CS 1207	23300-21006	JS 302



O.E. No.	HC-PARTS	O.E. No.	HC-PARTS	O.E. No.	HC-PARTS	O.E. No.	HC-PARTS
<b>NISSAN Continued</b>							
23300-21007	JS 302	23300-54A01	JS 539	23300-99B00	JS 305	23300-H5013	JS 300
23300-21008	JS 302	23300-54A05	JS 539	23300-99B05	JS 1081	23300-H5014	JS 300
23300-21009	JS 302	23300-54A06	JS 539	23300-99B06	JS 1081	23300-H5015	JS 300
23300-21010	JS 302	23300-54C00	JS 914	23300-99B10	JS 1016	23300-H6900	JS 300
23300-21015	JS 302	23300-54T00	JS 1159	23300-99B15	JS 1079	23300-H6901	JS 300
23300-21016	JS 302	23300-57J00	JS 1001	23300-99B16	JS 1079	23300-H6902	JS 300
23300-21017	JS 302	23300-57J05	JS 1001	23300-9C600	JS 568	23300-H6903	JS 300
23300-21800	JS 379	23300-57J11	JS 1001	23300-9F600	JS 1226	23300-H6904	JS 300
23300-22P00	JS 668	23300-57J13	JS 1001	23300-9F660	JS 1226	23300-H7301	JS 300
23300-2F000	JS 1142	23300-57M05	JS 378	23300-9F661	JS 1226	23300-H7302	JS 300
23300-2F200	JS 1156	23300-57M60	JS 654	23300-9F662	JS 1226	23300-JG70A	CS 1415
23300-2J201	JS 1137	23300-57M70	JS 654	23300-9F66A	JS 1226	23300-K9160	JS 779
23300-2J260	JS 1137	23300-60S10	JS 751	23300-9F66B	JS 1226	23300-KA470	JS 558
23300-2J261	JS 1137	23300-62C00	JS 520	23300-A3200	JS 343	23300-KA471	JS 558
23300-2Y900	JS 924	23300-62C10	JS 520	23300-AU601	JS 1295	23300-L1110	JS 329
23300-30F10	JS 667	23300-63J00	JS 914	23300-AX000	JS 1307	23300-L1110	JS 329
23300-30F11	JS 667	23300-63J02	JS 914	23300-AX002	JS 1307	23300-L1110	JS 329
23300-30P14	JS 937	23300-63J10	JS 627	23300-AX00A	JS 1307	23300-L1110	JS 329
23300-30R01	JS 937	23300-63J11	JS 627	23300-AX010	JS 1016	23300-L1111	JS 329
23300-30R02	JS 937	23300-65F05	JS 890	23300-AX01A	JS 1016	23300-L1111	JS 329
23300-30R12	JS 937	23300-65F10	JS 890	23300-B03G0	JS 305	23300-L1111	JS 329
23300-30R13	JS 937	23300-65Y00	JS 766	23300-BC200	JS 1367	23300-L1800	JS 379
23300-31U00	JS 924	23300-65Y01	JS 766	23300-BC20A	JS 1367	23300-L2911	JS 329
23300-31U01	JS 924	23300-65Y10	JS 672	23300-BC20B	JS 1367	23300-L2911	JS 329
23300-31U02	JS 924	23300-6K200	JS 660	23300-BC400	CS 1332	23300-L2911	JS 329
23300-31W02	JS 379	23300-6T000	JS 660	23300-BC40B	CS 1332	23300-L2912	JS 329
23300-31W04	JS 359	23300-6T001	JS 660	23300-BN301	JS 1235	23300-L2912	JS 329
23300-3400A9	CS 1415	23300-70J00	JS 672	23300-BN302	JS 1235	23300-L2912	JS 329
23300-36A00	JS 520	23300-70J01	JS 891	23300-BN700	CS 1273	23300-L6000	JS 904
23300-36A10	JS 520	23300-70J02	JS 672	23300-BN701	CS 1273	23300-L6810	JS 927
23300-36A11	JS 520	23300-70J03	JS 672	23300-BN70A	CS 1273	23300-M0100	JS 301
23300-37503	JS 379	23300-70J10	JS 627	23300-C0600	JS 905	23300-M0101	JS 301
23300-37508	JS 379	23300-70J11	JS 627	23300-C6800	JS 399	23300-M0110	JS 301
23300-37A00	JS 775	23300-70J12	JS 627	23300-C6801	JS 399	23300-M0111	JS 301
23300-37A01	JS 775	23300-70Y00	JS 759	23300-C8601	JS 540	23300-M0112	JS 301
23300-37A10	JS 775	23300-70Y01	JS 759	23300-C8703	JS 399	23300-M0113	JS 301
23300-37J00	JS 1093	23300-70Y01	JS 759	23300-C8704	JS 399	23300-M1500	JS 301
23300-37J05	JS 1093	23300-70Y10	JS 759	23300-CK800	CS 1418	23300-M1501	JS 301
23300-3M000	JS 1001	23300-72F10	JS 937	23300-BC100	JS 304	23300-M1502	JS 301
23300-3M010	JS 1001	23300-73C00	JS 759	23300-D0110	JS 304	23300-M1503	JS 301
23300-37700	JS 660	23300-73C10	JS 759	23300-D0111	JS 304	23300-M1510	JS 301
23300-40500	JS 303	23300-73Y00	JS 672	23300-D0200	JS 304	23300-M1511	JS 301
23300-40501	JS 303	23300-73Y01	JS 672	23300-D0210	JS 304	23300-M4900	JS 301
23300-40510	JS 303	23300-74Y00	JS 759	23300-D0211	JS 304	23300-M8000	JS 305
23300-40511	JS 303	23300-74Y10	JS 759	23300-D0212	JS 304	23300-M8001	JS 305
23300-40512	JS 303	23300-77A01	JS 763	23300-D0213	JS 304	23300-M8010	JS 305
23300-40513	JS 303	23300-77A11	JS 763	23300-D0214	JS 304	23300-M8011	JS 305
23300-40700	JS 303	23300-78503	JS 302	23300-D0300	JS 649	23300-M8100	JS 556
23300-40710	JS 303	23300-78504	JS 302	23300-D0301	JS 649	23300-M8101	JS 556
23300-41B15	JS 305	23300-78505	JS 302	23300-D0310	JS 513	23300-M8111	JS 772
23300-41B71	JS 1016	23300-79E10	JS 914	23300-D0511	JS 911	23300-M8200	JS 305
23300-44R10	JS 920	23300-7C625	JS 568	23300-D0512	JS 911	23300-M8201	JS 305
23300-44R11	JS 920	23300-7F400	JS 660	23300-D0513	JS 911	23300-M8202	JS 305
23300-45N51	JS 660	23300-80100	JS 302	23300-D0514	JS 911	23300-M8210	JS 305
23300-47500	JS 306	23300-80200	JS 305	23300-D1700	JS 304	23300-M8211	JS 305
23300-47501	JS 306	23300-80F00	JS 890	23300-D9700	JS 568	23300-M8212	JS 305
23300-47502	JS 306	23300-80G00	JS 660	23300-D9701	JS 568	23300-M8300	JS 556
23300-47510	JS 306	23300-80G01	JS 660	23300-D9702	JS 568	23300-M8301	JS 556
23300-47511	JS 306	23300-81N00	JS 766	23300-E3000	JS 303	23300-M8500	JS 364
23300-47601	JS 340	23300-81N01	JS 766	23300-E3001	JS 303	23300-M8501	JS 364
23300-48301	JS 340	23300-81N01	JS 766	23300-E3010	JS 303	23300-M8502	JS 364
23300-4E210	JS 627	23300-81N10	JS 766	23300-E3011	JS 303	23300-N3300	JS 307
23300-4J606	JS 1225	23300-81N11	JS 766	23300-E3100	JS 303	23300-N3301	JS 307
23300-50Y00	JS 766	23300-81W00	JS 307	23300-E3101	JS 303	23300-N3302	JS 307
23300-50Y01	JS 766	23300-83W00	JS 522	23300-EB300	CS 1424	23300-N3303	JS 307
23300-50Y02	JS 672	23300-84A01	JS 520	23300-EB30A	CS 1424	23300-N5900	JS 306
23300-50Y10	JS 766	23300-84A07	JS 766	23300-EB30B	CS 1424	23300-N5901	JS 306
23300-50Y11	JS 766	23300-84A11	JS 520	23300-EN200	CS 1418	23300-N5902	JS 306
23300-50Y12	JS 672	23300-84A17	JS 766	23300-EN20A	CS 1418	23300-N5903	JS 306
23300-50Y14	JS 672	23300-85E00	JS 754	23300-G2403	JS 1214	23300-N5910	JS 306
23300-51E10	JS 920	23300-85E01	JS 754	23300-G2404	JS 1214	23300-N5911	JS 306
23300-51E11	JS 920	23300-86G10	JS 939	23300-G2405	JS 1214	23300-OM301	JS 1100
23300-52F00	JS 890	23300-86G11	JS 939	23300-G2406	JS 1214	23300-OM302	JS 1100
23300-52F01	JS 890	23300-86G12	JS 939	23300-G9900	JS 936	23300-P0613	JS 329
23300-52F05	JS 890	23300-87709	JS 376	23300-H0100	JS 300	23300-P0614	JS 329
23300-52F10	JS 890	23300-88G00	JS 1104	23300-H0101	JS 300	23300-P0614	JS 329
23300-52H00	JS 1093	23300-88G01	JS 1104	23300-H3900	JS 300	23300-P0614	JS 329
23300-53F11	JS 937	23300-88G01	JS 1104	23300-H5000	JS 300	23300-P1114	JS 329
23300-53J11	JS 627	23300-8H300	JS 1318	23300-H5001	JS 300	23300-P1114	JS 329
23300-53J11	JS 627	23300-8H801	JS 1295	23300-H5002	JS 300	23300-P1114	JS 329
23300-53J12	JS 627	23300-8H80A	JS 1295	23300-H5003	JS 300	23300-P5110	JS 343
23300-53J12	JS 627	23300-90067	JS 1159	23300-H5004	JS 300	23300-P5111	JS 343
23300-53Y00	JS 672	23300-90069	JS 1159	23300-H5010	JS 300	23300-P5112	JS 329
23300-53Y01	JS 672	23300-92350	JS 1142	23300-H5011	JS 300	23300-P5112	JS 329
23300-54A00	JS 539	23300-94850	JS 305	23300-H5012	JS 300	23300-P5112	JS 329

O.E. No.	HC-PARTS	O.E. No.	HC-PARTS	O.E. No.	HC-PARTS	O.E. No.	HC-PARTS
23300-P5113	JS 329	23300-Y0701	JS 303	1202142	CS 519	1204097	CA 701 IR
23300-P5113	JS 329	23300-Y0702	JS 307	1202143	CS 322	1204100	CA 514 IR
23300-P5113	JS 329	23300-Y0710	JS 303	1202144	CS 727	1204105	CA 517 IR
23300-P5114	JS 751	23300-Y0711	JS 303	1202145	CS 879	1204107	CA 509 IR
23300-Q9000	JS 378	23300-Y0712	JS 303	1202146	JS 651	1204108	CA 861 IR
23300-R2000	JS 306	23300-Y0713	JS 303	1202147	JS 639	1204109	CA 513 IR
23300-R2010	JS 306	23300-Y0714	JS 303	1202148	CS 976	1204111	CA 110 IR
23300-R9000	JS 329	23300-Y0715	JS 303	1202152	JS 999	1204112	CA 48 IR
23300-R9000	JS 329	23300-Y9700	JS 568	1202154	JS 999	1204113	CA 198 IR
23300-R9000	JS 329	23300-Z5504	JS 1087	1202156	CS 322	1204116	CA 846 IR
23300-S0500	JS 302	23300-Z5505	JS 1087	1202157	JS 1091	1204117	CA 515 IR
23300-S0510	JS 302	23300-Z5508	JS 1087	1202159	CS 879	1204118	CA 515 IR
23300-U0100	JS 302	23300-Z5509	JS 1087	1202161	JS 941	1204120	CA 48 IR
23300-U0101	JS 302	23300-Z5514	JS 1087	1202162	CS 802	1204121	CA 517 IR
23300-U0102	JS 302	23300-Z5515	JS 1087	1202163	JS 639	1204122	CA 570 IR
23300-U0110	JS 302	23300-Z5520	JS 1087	1202168	CS 984	1204123	CA 1391 IR
23300-U0111	JS 302	23300-AA40A	JS 671	1202169	CS 982	1204124	CA 198 IR
23300-U0112	JS 302	23300-AA41A	JS 757	1202172	CS 519	1204125	CA 42 IR
23300-U0113	JS 302	31A66-00101	JS 1014	1202173	CS 1183	1204126	CA 1066 IR
23300-U6000	JS 307	31A66-00102	JS 1014	1202174	CS 519	1204128	CA 647 IR
23300-U6001	JS 307	34466-20102	JS 777	1202179	CS 1188	1204129	CA 1146 IR
23300-U6002	JS 307	34466-20201	JS 1007	1202184	JS 999	1204130	CA 513 IR
23300-U6003	JS 307	34468-16100	JA 796 IR	1202950	CS 66	1204131	CA 516 IR
23300-U6004	JS 307	34468-26100	JA 796 IR	1202951	CS 70	1204132	JA 673 IR
23300-U6006	JS 307	52810-31000	JA 1607 IR	1202952	CS 80	1204133	JA 871 IR
23300-U6007	JS 307			1202953	CS 162	1204134	CA 1490 IR
23300-U7500	JS 306	OPEL		1202954	CS 263	1204136	CA 1257 IR
23300-U7501	JS 306	1202000	CS 372	1202955	CS 148	1204137	CA 1440 IR
23300-U7502	JS 306	1202001	CS 162	1202956	CS 290	1204138	JA 871 IR
23300-U7510	JS 306	1202002	CS 162	1202956	CS 322	1204143	CA 846 IR
23300-U7511	JS 306	1202004	CS 87	1202957	CS 70	1204144	JA 863 IR
23300-V0600	JS 379	1202005	CS 372	1202958	CS 372	1204146	CA 1045 IR
23300-V0603	JS 379	1202006	CS 80	1202959	CS 535	1204149	CA 99 IR
23300-V0605	JS 379	1202007	CS 66	1204002	CA 158 IR	1204150	CA 128 IR
23300-V0606	JS 359	1202008	CS 70	1204003	CA 158 IR	1204151	CA 128 IR
23300-V0607	JS 359	1202009	JS 651	1204004	CA 264 IR	1204154	CA 128 IR
23300-V0711	JS 363	1202010	CS 372	1204005	CA 264 IR	1204155	CA 1561 IR
23300-V4361	CS 282	1202011	CS 535	1204006	CA 128 IR	1204157	JA 1526 IR
23300-V4362	CS 282	1202015	JS 753	1204007	CA 99 IR	1204158	JA 1521 IR
23300-V5302	JS 668	1202016	CS 322	1204008	CA 507 IR	1204160	CA 1828 IR
23300-V7200	JS 650	1202017	JS 639	1204009	CA 508 IR	1204161	CA 110 IR
23300-V7260	JS 650	1202019	CS 162	1204010	CA 507 IR	1204163	CA 42 IR
23300-V8200	JS 305	1202020	CS 162	1204011	CA 508 IR	1204165	CA 48 IR
23300-VB300	JS 650	1202021	CS 70	1204012	CA 158 IR	1204166	CA 42 IR
23300-VB300	JS 650	1202024	CS 982	1204013	CA 264 IR	1204167	CA 110 IR
23300-VB3C0	JS 650	1202026	JS 941	1204014	CA 128 IR	1204168	CA 48 IR
23300-VK500	CS 1439	1202027	CS 263	1204015	CA 99 IR	1204169	CA 110 IR
23300-VK50A	CS 1439	1202028	CS 263	1204016	CA 221 IR	1204170	CA 48 IR
23300-VM00A	CS 1439	1202028	CS 263	1204017	CA 110 IR	1204173	CA 42 IR
23300-W0400	JS 303	1202030	CS 80	1204018	CA 48 IR	1204174	CA 128 IR
23300-W0402	JS 303	1202033	JS 941	1204019	CA 42 IR	1204175	CA 99 IR
23300-W0403	JS 303	1202034	CS 70	1204020	CA 507 IR	1204176	CA 221 IR
23300-W0410	JS 303	1202035	CS 70	1204021	CA 508 IR	1204190	CA 221 IR
23300-W0411	JS 303	1202036	CS 290	1204030	CA 284 IR	1204191	CA 128 IR
23300-W0412	JS 303	1202037	CS 66	1204035	CA 384 IR	1204192	CA 128 IR
23300-W0413	JS 303	1202040	CS 80	1204036	CA 384 IR	1204197	CA 507 IR
23300-W1000	JS 308	1202045	CS 322	1204037	CA 384 IR	1204198	CA 508 IR
23300-W1001	JS 308	1202047	CS 66	1204039	CA 509 IR	1204203	CA 514 IR
23300-W1002	JS 308	1202048	CS 356	1204040	CA 509 IR	1204216	CA 615 IR
23300-W1010	JS 935	1202049	CS 70	1204041	CA 353 IR	1204217	CA 892 IR
23300-W1011	JS 935	1202088	CS 1291	1204042	CA 353 IR	1204219	CA 647 IR
23300-W1701	JS 358	1202100	CS 70	1204043	CA 352 IR	1204220	CA 647 IR
23300-W1702	JS 358	1202101	CS 70	1204044	CA 352 IR	1204221	CA 846 IR
23300-W1711	JS 358	1202102	CS 66	1204045	CA 198 IR	1204222	CA 264 IR
23300-W1712	JS 358	1202103	CS 66	1204046	CA 198 IR	1204310	CA 48 IR
23300-W1800	JS 363	1202104	CS 80	1204051	CA 221 IR	1204311	CA 110 IR
23300-W1810	JS 363	1202105	CS 80	1204052	CA 284 IR	1204312	CA 42 IR
23300-W1811	JS 363	1202108	CS 87	1204053	CA 515 IR	1204313	CA 128 IR
23300-W2500	JS 358	1202109	CS 162	1204056	CA 384 IR	1204314	CA 128 IR
23300-W2801	JS 358	1202110	CS 162	1204058	CA 604 IR	1204315	CA 158 IR
23300-W2802	JS 358	1202113	CS 263	1204062	JA 673 IR	1204316	CA 264 IR
23300-W2803	JS 662	1202118	CS 290	1204063	CA 1404 IR	1204317	CA 507 IR
23300-W2804	JS 662	1202125	CS 372	1204069	CA 128 IR	1204318	CA 508 IR
23300-W3410	JS 662	1202126	CS 162	1204070	CA 517 IR	1204319	CA 507 IR
23300-W9810	JS 779	1202127	CS 1183	1204072	CA 353 IR	1204320	CA 508 IR
23300-WD000	JS 1235	1202129	CS 162	1204076	CA 548 IR	1204321	CA 264 IR
23300-WD001	JS 1235	1202130	CS 372	1204081	CA 570 IR	1204326	CA 509 IR
23300-Y0102	JS 307	1202131	CS 535	1204084	JA 874 IR	1204327	CA 352 IR
23300-Y0500	JS 303	1202134	CS 66	1204086	CA 514 IR	1204328	CA 353 IR
23300-Y0501	JS 303	1202135	CS 1166	1204087	CA 517 IR	1204329	CA 198 IR
23300-Y0510	JS 303	1202136	JS 651	1204088	CA 513 IR	1204330	CA 384 IR
23300-Y0511	JS 303	1202137	CS 519	1204090	CA 615 IR	1204331	CA 514 IR
23300-Y0512	JS 303	1202138	CS 727	1204091	CA 516 IR	1204332	CA 570 IR
23300-Y0513	JS 303	1202139	CS 802	1204092	CA 519 IR	1204333	CA 352 IR
23300-Y0700	JS 303	1202141	CS 984	1204096	CA 701 IR	1204334	CA 701 IR



O.E. No.	HC-PARTS	O.E. No.	HC-PARTS	O.E. No.	HC-PARTS	O.E. No.	HC-PARTS
<b>OPEL Continued</b>							
1204335	CA 264 IR	6202087	JS 1158	6204189	CA 1890 IR	9200960	CS 1188
1204336	CA 128 IR	6202088	CS 1257	6204191	CA 1765 IR	9200961	CS 879
1204337	CA 128 IR	6202090	CS 1291	6204192	CA 1391 IR	9200962	CS 976
1204338	CA 198 IR	6202103	JS 1158	6204193	CA 1747 IR	9201039	CA 1730 IR
1204339	CA 509 IR	6202125	CS 1395	6204194	CA 1658 IR	9201489	CA 1581 IR
1204340	CA 352 IR	6204000	CA 1053 IR	6204195	CA 1909 IR	9201491	CA 1045 IR
1204341	CA 353 IR	6204000	CA 1053 IR	6204197	JA 1900 IR	9201825	CS 1207
1204343	CA 99 IR	6204002	CA 1053 IR	6204198	JA 1900 IR	9201826	CA 1661 IR
1204344	CA 519 IR	6204003	CA 861 IR	6204199	JA 1899 IR	10295857	CA 1389 IR
1204349	CA 516 IR	6204004	CA 1070 IR	6204200	JA 1899 IR	10297421	CA 1495 IR
1204424	CA 2010 IR	6204005	CA 1070 IR	6204201	CA 1935 IR	10480423	CA 1561 IR
1204426	CA 1955 IR	6204006	CA 1103 IR	6204203	CA 1748 IR	12564088	CS 1291
1204643	CA 2005 IR	6204007	CA 1051 IR	6204204	CA 1581 IR	12567585	CS 1395
1776346	CA 352 IR	6204008	CA 861 IR	6204205	CA 1882 IR	12568931	CS 1291
3493814	CA 1103 IR	6204009	CA 1103 IR	6204207	CA 1592 IR	12570230	US 1240
3493815	CA 1103 IR	6204010	CA 1051 IR	6204208	CA 1748 IR	12570623	US 1240
3493823	CA 1053 IR	6204012	CA 1507 IR	6204209	CA 1581 IR	12572716	US 858
3493824	CA 1053 IR	6204013	JA 863 IR	6204213	CA 1934 IR	12575626	CS 1395
3493824	CA 1053 IR	6204014	CA 1150 IR	6204218	CA 1973 IR	13108596	CA 1828 IR
3493848	CA 861 IR	6204016	CA 1231 IR	6204246	CA 1909 IR	13117278	CA 1855 IR
4302135	JA 1120 IR	6204023	CA 1326 IR	6204257	CA 1955 IR	13117279	CA 1862 IR
4402600	CA 1622 IR	6204024	CA 1327 IR	6204258	CA 1956 IR	13117340	CA 1884 IR
4402602	CS 1263	6204025	CA 1328 IR	6204259	CA 1987 IR	13117341	CA 1885 IR
4403540	CA 1627 IR	6204034	CA 1507 IR	6204265	CA 1940 IR	13129850	CA 1740 IR
4404174	CA 1622 IR	6204037	CA 1327 IR	6204271	CA 1960 IR	13143128	CA 1658 IR
4404221	CS 1207	6204042	JA 1172 IR	6204274	CA 2010 IR	13147093	CA 1765 IR
4404331	CA 1645 IR	6204043	JA 1370 IR	6204275	CA 2017 IR	13153236	CA 1890 IR
4405286	CA 1827 IR	6204045	JA 1290 IR	6204282	CA 1987 IR	13153237	CA 1935 IR
4411316	CA 1627 IR	6204046	JA 1172 IR	6204283	CA 1956 IR	13156050	CA 1765 IR
4411318	CA 1661 IR	6204047	JA 1370 IR	6204284	JA 1521 IR	13156051	CA 1391 IR
4414332	CS 1193	6204057	JA 680 IR	9110411	CS 784	13156052	CA 1747 IR
4414402	CS 1193	6204060	CA 1150 IR	9110602	CS 1263	13156053	CA 1658 IR
4415443	CS 1207	6204062	CA 1070 IR	9111540	CA 1627 IR	13156054	CA 1909 IR
4416485	CA 1824 IR	6204063	CA 1045 IR	9112221	CS 1207	13197577	CA 1855 IR
4416689	CA 1877 IR	6204065	CA 1389 IR	9112331	CA 1645 IR	13197578	CA 1934 IR
4416774	CS 1415	6204066	CA 1507 IR	9112333	CS 1207	13222930	CA 1940 IR
4417538	CS 1415	6204069	CA 1329 IR	9115191	CS 519	13222933	CA 1973 IR
4417846	CA 1645 IR	6204071	CA 1257 IR	9115192	CS 519	13222934	CA 1955 IR
4430569	CA 1661 IR	6204073	CA 1581 IR	9115197	CS 1257	13222935	CA 1956 IR
4430591	CA 1627 IR	6204074	CA 1473 IR	9117031	CS 519	13222936	CA 1987 IR
4431557	CA 1829 IR	6204075	CA 1257 IR	9117691	CS 1188	13229985	CA 1960 IR
4434149	CA 1877 IR	6204076	CA 1391 IR	9117851	CA 1581 IR	13229988	CA 1740 IR
4500044	CA 1343 IR	6204077	CA 1490 IR	9117930	CA 1257 IR	13229991	CA 1994 IR
4500045	CA 1434 IR	6204079	CA 1501 IR	9117931	CA 1391 IR	13229992	CA 1994 IR
4500256	CS 1160	6204080	CA 1765 IR	9117932	CA 1490 IR	13256929	CA 1934 IR
4502489	CS 1263	6204084	CA 1582 IR	9117933	CA 1440 IR	13256931	CA 1987 IR
4506175	CS 1207	6204085	CA 1495 IR	9117934	CA 1501 IR	13256932	CA 1956 IR
4506176	CA 1661 IR	6204088	CA 1066 IR	9117936	CA 1765 IR	13256933	CA 1955 IR
4805517	CS 1431	6204095	CA 1821 IR	9118738	CA 1582 IR	13283343	CA 1855 IR
4805518	CS 879	6204097	CA 1561 IR	9119793	JS 941	13283344	CA 1862 IR
6202000	JS 1158	6204098	CA 1581 IR	9121119	CA 1827 IR	13502583	CA 2005 IR
6202001	JS 999	6204099	CA 1592 IR	9129823	CA 1391 IR	24256224	CA 1730 IR
6202004	CS 1291	6204102	CA 1747 IR	9130838	CS 519	24414255	CA 1731 IR
6202006	CS 1247	6204103	CA 1658 IR	09131133	CA 1582 IR	24421812	CS 982
6202007	CS 1188	6204104	CA 1748 IR	9131133	CA 1582 IR	24430294	CA 1740 IR
6202008	CS 879	6204105	CA 1577 IR	9131264	CA 1740 IR	24430295	CA 1592 IR
6202009	CS 976	6204106	JA 1172 IR	9132653	CA 1473 IR	24436224	CA 1582 IR
6202013	CS 1257	6204107	CA 1730 IR	9133599	CA 1257 IR	24436553	CA 1730 IR
6202014	CS 976	6204109	CA 1053 IR	9133600	CA 1391 IR	24436877	CS 1257
6202015	CS 1395	6204112	CA 1740 IR	9133602	CA 1440 IR	24437119	CA 1747 IR
6202016	CS 1257	6204113	CA 1592 IR	9152247	CA 1592 IR	24437120	CA 1748 IR
6202017	CS 984	6204116	CA 1582 IR	9160344	CA 1343 IR	24437121	CA 1658 IR
6202020	CS 1257	6204118	CA 1858 IR	9160345	CA 1434 IR	24439410	CA 1053 IR
6202021	CS 1247	6204119	CA 1740 IR	9160556	CS 1160	24439411	CA 1045 IR
6202022	CS 1291	6204123	CA 1833 IR	9173570	CS 982	24447429	CA 1833 IR
6202037	CS 1395	6204136	CA 1561 IR	9192364	CS 982	24451624	CA 1584 IR
6202044	CS 1291	6204137	CA 1748 IR	9192815	CA 1257 IR	24454144	CS 1291
6202048	CS 1071	6204140	JA 1521 IR	9192823	CA 1391 IR	24454172	CS 984
6202051	CS 1250	6204141	CA 1501 IR	9192826	CA 1440 IR	24455913	CA 1858 IR
6202052	CS 1247	6204143	CA 1582 IR	9193117	CA 1731 IR	24455914	CA 1740 IR
6202055	CS 1395	6204145	CA 1658 IR	9195336	CA 1821 IR	24460703	CS 1247
6202060	CS 976	6204148	CA 1730 IR	9195752	CA 1561 IR	24463063	CA 1391 IR
6202061	CS 1257	6204155	CA 1391 IR	9195753	CA 1581 IR	24463064	CA 1490 IR
6202064	CS 1257	6204160	CA 1070 IR	9195822	CS 982	55350543	CS 1291
6202065	CS 1250	6204173	CA 1740 IR	9198664	CS 1160	55351608	CS 1257
6202066	CS 879	6204177	CA 1658 IR	9199321	CS 1257	55351630	CS 976
6202071	CS 1334	6204178	CA 1765 IR	9199574	CA 1740 IR	55351638	CS 879
6202072	CS 1257	6204179	CA 1747 IR	9199575	CA 1592 IR	55352105	CS 1291
6202073	CS 1428	6204180	CA 1855 IR	9200610	CS 1250	55352882	CS 1428
6202074	CS 1264	6204181	CA 1862 IR	9200890	CS 1247	55353257	CS 1334
6202075	CS 519	6204183	JA 1901 IR	9200955	CA 1731 IR	55353857	CS 1264
6202077	CS 1257	6204184	CA 1592 IR	9200956	CA 1747 IR	55358857	CS 1264
6202079	CS 1257	6204185	CA 1730 IR	9200957	CA 1658 IR	55556065	CA 1592 IR
6202083	CS 1334	6204187	CA 1884 IR	9200958	CA 1748 IR	55556067	CA 1882 IR
6202084	CS 1438	6204188	CA 1885 IR	9200959	CA 1577 IR	55556068	CA 1748 IR



O.E. No.	HC-PARTS	O.E. No.	HC-PARTS	O.E. No.	HC-PARTS	O.E. No.	HC-PARTS
<b>PEUGEOT Continued</b>							
558009	CS 154	95494229	CA 174 IR	96054384	CS 1177	9617842980	CA 1043 IR
558013	CS 381	95494230	CA 174 IR	96170025	CA 614 IR	9617843180	CA 1098 IR
558018	CS 168	95494231	CA 174 IR	96251686	CS 1244	9617849180	CA 1065 IR
558021	CS 273	95494247	CS 126	96547528	CA 1920 IR	9617861280	CA 1151 IR
558033	CS 314	95494263	CS 127	97517545	CS 306	9617861380	CA 1152 IR
558040	CS 366	95494264	CA 173 IR	97530824	CS 581	9618673980	CA 835 IR
558052	CS 151	95494265	CA 173 IR	98490185	CA 1039 IR	9618725080	CS 581
558096	CS 163	95494288	CA 173 IR	98490186	CA 1157 IR	9618946480	CA 1098 IR
558098	CS 581	95494430	CS 166	5705E5	CA 730 IR	9618952880	CA 1065 IR
5702E2	CA 1761 IR	95495039	CA 370 IR	5802E5	CS 715	9618961380	CA 1152 IR
5705E2	CA 715 IR	95495248	CS 365	5702E6	CA 1665 IR	9618961380	CA 1152 IR
570504	CA 150 IR	95495299	CS 155	5705E6	CA 1086 IR	9618961480	CA 1052 IR
570511	CA 291 IR	95495509	CS 165	5802E6	CS 884	9618961580	CA 1152 IR
570525	CA 294 IR	95495512	CA 291 IR	7910014193	CS 150	9618961680	CA 1052 IR
570563	CA 369 IR	95495842	CA 172 IR	7910014194	CS 150	9619310280	CS 566
570570	CA 369 IR	95495843	CA 173 IR	7910016727	CS 128	9619333080	CA 825 IR
570582	CA 735 IR	95495989	CA 175 IR	7910246983	CS 154	9619333280	CA 825 IR
570589	CA 359 IR	95496431	CA 173 IR	7932567913	CS 273	9619333380	CA 836 IR
570590	CA 533 IR	95496559	CA 172 IR	9150136780	CS 168	9619429380	CA 715 IR
570591	CA 380 IR	95496952	CS 365	9150457580	CS 150	9619916180	CA 1098 IR
570593	CA 380 IR	95508644	CS 326	9150516480	CS 128	9620170280	CA 1099 IR
570597	CA 525 IR	95514125	CS 373	9150747780	CS 326	9620332580	CA 1038 IR
5802E2	CS 373	95536160	CS 567	9150747880	CS 326	9621158480	CA 1156 IR
580236	CS 373	95580160	CA 115	9150803080	CS 314	9621191780	CA 1043 IR
580253	CS 306	95580161	CS 126	9150864480	CS 326	9621308580	CA 1243 IR
580271	CS 155	95580162	CA 173 IR	9150864580	CS 326	9621791480	CA 1509 IR
580285	CS 361	95580163	CA 172 IR	9150870780	CA 228 IR	9621791680	CA 1442 IR
580292	CS 373	95580165	CS 150	9151082480	CS 314	9623083780	CA 1315 IR
5426014	CS 126	95580166	CS 166	9151095080	CA 294 IR	9623727280	CA 1496 IR
5433495	CS 126	95580171	CS 365	9151424580	CS 355	9623727380	CA 1564 IR
5446241	CA 115	95580173	CA 174 IR	9151589980	CA 308 IR	9623727780	CA 1496 IR
5446248	CA 115	95580174	CS 127	9151798380	CA 294 IR	9623727880	CA 1564 IR
5473145	CA 115	95580176	CA 229 IR	9151798480	CA 532 IR	9623727980	CA 1646 IR
5490011	CS 165	95580177	CA 735 IR	9152017480	CA 597 IR	9624141480	CA 1043 IR
5490308	CS 126	95580180	CS 155	9467560280	CA 1509 IR	9624141580	CA 1065 IR
5490422	CS 165	95580181	CS 155	9467560380	CA 1553 IR	9624177680	CA 1312 IR
5490438	CA 115	95580182	CS 165	9555507680	CS 1342	9625168580	CS 1277
5490668	CA 115	95580183	CS 169	9558385480	CS 361	9625168680	CS 1244
5490926	CS 155	95591701	CS 163	9559873580	CA 370 IR	9625382480	CS 885
5491077	CS 127	95598732	CA 735 IR	9559976380	CA 583 IR	9625382780	CS 1177
5491104	CA 303 IR	95598734	CA 229 IR	9602174480	CA 359 IR	9626261480	CS 1111
5491163	CS 166	95607228	CA 150 IR	9603138880	CA 532 IR	9627727180	CA 1442 IR
5491319	CA 112	95607229	CS 326	9603139280	CA 583 IR	9627963380	CA 1338 IR
5491448	CS 126	95607232	CA 291 IR	9603145180	CA 597 IR	9628925380	CA 618 IR
5491588	CS 165	95607233	CS 352	9603503580	CS 1177	9630080280	CA 1098 IR
5702E3	CA 1761 IR	95607234	CS 373	9603503680	CS 712	9630204580	CA 1499 IR
5705E3	CA 639 IR	95618728	CA 112	9603546480	CA 832 IR	9631318180	CA 1152 IR
5802E3	CS 554	95619181	CS 155	9603552680	CA 614 IR	9631318280	CA 1052 IR
5705E4	CA 820 IR	95619190	CA 176 IR	9605062780	CA 617 IR	9631318380	CA 1043 IR
5802E4	CS 566	95619191	CA 294 IR	9605062980	CA 618 IR	9631318480	CA 1065 IR
75491453	CS 166	95619192	CA 291 IR	9605219380	CS 390	9631318580	CA 1086 IR
75491615	CS 165	95619193	CA 370 IR	9607641280	CA 1086 IR	9631318680	CA 825 IR
75491623	CS 127	95619195	CS 169	9608719280	CS 390	9631318780	CA 836 IR
75491667	CA 115	95619196	CS 573	9609313280	CS 581	9631324980	CA 1305 IR
75491668	CS 165	95619197	CS 361	9610205880	CS 715	9631325080	CA 1305 IR
75491721	CA 115	95619682	CA 229 IR	9610601580	CA 825 IR	9631919080	CA 1338 IR
75491723	CS 126	95624960	CS 390	9610601880	CA 836 IR	9631919180	CA 1388 IR
75491911	CA 229 IR	95624961	CA 359 IR	9610870880	CA 556 IR	9632489280	CA 1392 IR
75492269	CS 127	95632024	CA 359 IR	9610870880	CA 556 IR	9633292480	CS 581
75492470	CA 173 IR	95632727	CA 533 IR	9610870980	CA 614 IR	9633782480	CA 1497 IR
75492472	CS 166	95635804	CA 229 IR	9610871080	CA 832 IR	9633782580	CA 1498 IR
75492505	CA 229 IR	95643763	CS 567	9611365980	CA 1086 IR	9633782680	CA 1499 IR
75492566	CS 126	95653974	CA 175 IR	9611366880	CA 1086 IR	9634475880	CA 1392 IR
75492583	CA 115	95656486	CA 587 IR	9611369580	CA 1086 IR	9634476880	CA 715 IR
75492638	CS 127	95656487	CS 566	9612256180	CA 730 IR	9634476880	CA 715 IR
90041021	CA 556 IR	95656488	CS 551	9612257180	CA 1086 IR	9634561480	CA 1642 IR
91510299	CA 377 IR	95656489	CS 712	9612259680	CA 637 IR	9635342080	CA 1509 IR
91536242	CS 390	95656490	CS 542	9612259880	CA 638 IR	9635342080	CA 1509 IR
95492810	CA 115	95667742	CA 618 IR	9612264280	CA 820 IR	9635501280	CS 1290
95492868	CS 166	95667747	CA 637 IR	9612264380	CA 730 IR	9635557780	CA 1640 IR
95493014	CS 155	95667748	CA 639 IR	9612264680	CA 820 IR	9635557780	CA 1641 IR
95493072	CS 155	95667749	CA 639 IR	9612558880	CS 712	9635772780	CA 1496 IR
95493097	CS 365	95667750	CA 614 IR	9613015980	CS 566	9635772880	CA 1564 IR
95493117	CA 173 IR	95667751	CA 832 IR	9613230280	CS 566	9635772980	CA 1646 IR
95493129	CS 127	95667752	CS 390	9613496680	CA 637 IR	9636204680	CA 1589 IR
95493159	CS 163	95667753	CS 390	9615519880	CS 566	9636254180	CA 1553 IR
95493464	CA 172 IR	95667754	CS 566	9615735880	CA 614 IR	9636545580	CA 1583 IR
95493755	CS 165	95668060	CA 533 IR	9615736080	CA 532 IR	9636559780	CS 1326
95493934	CS 166	95691093	CA 370 IR	9615736180	CA 583 IR	9637075380	CA 1641 IR
95494135	CA 175 IR	96009847	CA 587 IR	9616862980	CA 825 IR	9637813680	CS 1260
95494137	CA 175 IR	96016744	CA 525 IR	9617002980	CA 614 IR	9638275380	CA 1499 IR
95494138	CA 229 IR	96017849	CS 542	9617002980	CA 614 IR	9638275580	CA 1498 IR
95494144	CA 172 IR	96024261	CS 567	9617003080	CA 832 IR	9638275680	CA 1499 IR
95494145	CA 172 IR	96028857	CS 390	9617376180	CA 835 IR	9638275780	CA 1589 IR
95494228	CA 174 IR	96035033	CS 566	9617842880	CA 1155 IR	9638275880	CA 1498 IR



O.E. No.	HC-PARTS	O.E. No.	HC-PARTS	O.E. No.	HC-PARTS	O.E. No.	HC-PARTS
9638275980	CA 1499 IR	9656956080	CA 1498 IR	57053C	CA 832 IR	5705AS	CA 1761 IR
9638276180	CA 1640 IR	9656956280	CA 1665 IR	57053D	CA 835 IR	5705AT	CA 1637 IR
9638276280	CA 1641 IR	9656956380	CA 1499 IR	57054C	CA 1039 IR	5705AV	CA 1932 IR
9638543580	CA 1687 IR	9657129680	CA 1888 IR	57054E	CA 1157 IR	5705AW	CA 1665 IR
9638543680	CA 1665 IR	9658308780	CS 581	57054F	CA 1509 IR	5705AX	CA 1920 IR
9638543780	CA 1681 IR	9660055080	CA 1665 IR	57054G	CA 1497 IR	5705AZ	CA 1499 IR
9638544180	CA 1687 IR	9662731680	CA 2008 IR	57054H	CA 1498 IR	5705C3	CA 175 IR
9638544280	CA 1665 IR	9662854080	CS 1329	57054J	CA 1499 IR	5705C5	CA 587 IR
9638544580	CA 1665 IR	9662854180	CS 1391	57054K	CA 1589 IR	5705C6	CA 556 IR
9639362380	CA 1509 IR	9663010980	CA 2030 IR	57054N	CA 1640 IR	5705C7	CA 1832 IR
9639396580	CA 1741 IR	9663528880	CS 1329	57054P	CA 1641 IR	5705CA	CA 1914 IR
9640088080	CA 1741 IR	9663647980	CA 2031 IR	57054Q	CA 1642 IR	5705CF	CA 2015 IR
9640623580	CA 1674 IR	9664016980	CS 1260	57054R	CA 1442 IR	5705CH	CA 1315 IR
9640623580	CA 1674 IR	9664057480	CA 2031 IR	57054T	CA 1442 IR	5705CJ	CA 1888 IR
9640825280	CS 1260	9664074280	CA 2030 IR	57054U	CA 1496 IR	5705CQ	CA 1589 IR
9640878780	CA 1553 IR	9664532780	CA 1954 IR	57054V	CA 1496 IR	5705CS	CA 1879 IR
9641302580	CA 1553 IR	9664779680	CA 2033 IR	57054W	CA 1564 IR	5705CW	CA 1665 IR
9641398480	CA 1498 IR	9665067980	CA 1665 IR	57054X	CA 1564 IR	5705CX	CA 1499 IR
9641398680	CA 1499 IR	9665577480	CA 1687 IR	57054Y	CA 1646 IR	5705EA	CA 1928 IR
9641727480	CA 1641 IR	9665577780	CA 1499 IR	57054Z	CA 1646 IR	5705EE	CA 1920 IR
9642124980	CA 1741 IR	9688268480	CS 1260	57055A	CA 1498 IR	5705EF	CA 2015 IR
9642147380	CA 1646 IR	9751377680	CS 306	57055B	CA 1499 IR	5705EJ	CA 1888 IR
9642879480	CA 1687 IR	5705E7	CA 825 IR	57055C	CA 1589 IR	5705EK	CA 1914 IR
9642879680	CA 1665 IR	5802E7	CS 621	57055E	CA 1392 IR	5705EL	CA 1641 IR
9642879780	CA 1681 IR	5705E8	CA 836 IR	57055F	CA 1388 IR	5705EN	CA 1665 IR
9642879980	CA 1498 IR	5802E8	CS 581	57055G	CA 1388 IR	5705ER	CA 1553 IR
9642880080	CA 1499 IR	5702E9	CA 1914 IR	57055H	CA 1509 IR	5705ES	CA 1674 IR
9642880180	CA 1589 IR	5802E9	CS 542	57055J	CA 1509 IR	5705EV	CA 1643 IR
9642880280	CA 1442 IR	5702A0	CA 1553 IR	57055K	CA 1497 IR	5705EW	CA 1674 IR
9642880380	CA 1496 IR	5702A1	CA 1553 IR	57055L	CA 1497 IR	5705EX	CA 1761 IR
9642880480	CA 1564 IR	5702A2	CA 1687 IR	57055M	CA 1640 IR	5705EY	CA 1761 IR
9643001680	CA 1778 IR	5702A3	CA 1665 IR	57055N	CA 1640 IR	5705F2	CA 533 IR
9644037180	CA 1761 IR	5702A4	CA 1681 IR	57055P	CA 1641 IR	5705F3	CA 637 IR
9644037180	CA 1761 IR	5702A5	CA 1741 IR	57055Q	CA 1641 IR	5705F4	CA 638 IR
9644103580	CA 1761 IR	5702A6	CA 1674 IR	57055R	CA 1642 IR	5705FA	CA 1665 IR
9644103580	CA 1761 IR	5702A7	CA 1674 IR	57055T	CA 1498 IR	5705FE	CA 1243 IR
9644529680	CA 1850 IR	5702C0	CA 1643 IR	57055U	CA 1499 IR	5705FF	CA 1583 IR
9644904680	CA 1832 IR	5702C3	CA 1388 IR	57055V	CA 1589 IR	5705FH	CA 1156 IR
9644927080	CA 1932 IR	5702C4	CA 1388 IR	57055X	CA 1640 IR	5705FK	CA 1305 IR
9645100680	CS 1329	5702C5	CA 1674 IR	57055Y	CA 1641 IR	5705FN	CA 1043 IR
9645100680	CS 1329	5702C6	CA 1674 IR	57055Y	CA 1640 IR	5705FP	CA 1152 IR
9645907580	CA 1553 IR	5702C7	CA 1832 IR	57055Z	CA 1642 IR	5705FV	CA 1496 IR
9645907680	CA 1553 IR	5702C8	CA 1687 IR	57056A	CA 1392 IR	5705FW	CA 1442 IR
9645907780	CA 1509 IR	5702C9	CA 1665 IR	57056C	CA 1687 IR	5705FX	CA 1564 IR
9645907880	CA 1509 IR	5702F0	CA 1665 IR	57056D	CA 1665 IR	5705FY	CA 1646 IR
9646049980	CA 1674 IR	5702F3	CA 1674 IR	57056E	CA 1681 IR	5705FZ	CA 1338 IR
9646065480	CA 1761 IR	5702F4	CA 1920 IR	57056K	CA 1920 IR	5705G0	CA 715 IR
9646068880	CA 1674 IR	5702F8	CA 1888 IR	57056M	CA 1641 IR	5705G4	CA 556 IR
9646153680	CA 1442 IR	5702F9	CA 1914 IR	57056N	CA 1741 IR	5705G5	CA 614 IR
9646321780	CA 1761 IR	5702G2	CA 1920 IR	57056P	CA 1674 IR	5705G6	CA 832 IR
9646321880	CA 1761 IR	5702G3	CA 2006 IR	57056Q	CA 1835 IR	5705GA	CA 1388 IR
9646476280	CA 1674 IR	5702G8	CA 2008 IR	57056R	CA 1302 IR	5705GC	CA 1509 IR
9646477580	CA 1674 IR	5702G9	CA 1879 IR	57056S	CA 1640 IR	5705GE	CA 1497 IR
9646679980	CS 1260	5702H0	CA 1879 IR	57056T	CA 1640 IR	5705GF	CA 1640 IR
9646694080	CS 1391	5702H4	CA 1850 IR	57056U	CA 1641 IR	5705GG	CA 1641 IR
9646972280	CS 1342	5702H7	CA 2031 IR	57056V	CA 1641 IR	5705GH	CA 1642 IR
9647157980	CS 1342	5702H9	CA 2006 IR	57056W	CA 1642 IR	5705GJ	CA 1640 IR
9648111680	CS 594	5702J1	CA 1978 IR	57056X	CA 1642 IR	5705GK	CA 1641 IR
9648242180	CS 1342	5702J2	CA 1949 IR	57056Y	CA 1498 IR	5705GL	CA 1642 IR
9648644680	CS 581	5702J4	CA 2030 IR	57056Z	CA 1498 IR	5705GN	CA 1498 IR
9649448380	JS 1368	5702J9	CA 2033 IR	57057A	CA 1499 IR	5705GP	CA 1499 IR
9649611280	CA 1879 IR	57051F	CA 1338 IR	57057C	CA 1499 IR	5705GQ	CA 1589 IR
9649611280	CA 1879 IR	57051G	CA 1388 IR	57057E	CA 1589 IR	5705GR	CA 836 IR
9649611480	CA 1499 IR	57051J	CA 1305 IR	57057F	CA 1589 IR	5705GT	CA 1392 IR
9649611580	CA 1499 IR	57051K	CA 1243 IR	57057G	CA 1641 IR	5705GV	CA 1084 IR
9649611780	CA 1665 IR	57051N	CA 1583 IR	57057H	CA 1641 IR	5705GW	CA 1199 IR
9649611880	CA 1665 IR	57051P	CA 1098 IR	57057K	CA 836 IR	5705GZ	CA 1687 IR
9649846780	CA 1914 IR	57051Q	CA 1098 IR	57057P	CA 1392 IR	5705H1	CA 835 IR
9649846880	CA 2015 IR	57051R	CA 1156 IR	57058A	CA 1687 IR	5705H5	CA 820 IR
9650358580	CA 1761 IR	57051T	CA 1156 IR	57058C	CA 1665 IR	5705H6	CA 730 IR
9650582080	CA 1850 IR	57051X	CA 1305 IR	57058E	CA 1681 IR	5705H7	CA 825 IR
9651927480	CA 1665 IR	57051Y	CA 1305 IR	57058F	CA 1741 IR	5705H8	CA 636 IR
9652035480	CA 1888 IR	57052A	CA 1442 IR	57058G	CA 1674 IR	5705H8	CA 729 IR
9654343080	CA 1665 IR	57052B	CA 1496 IR	57058H	CA 1741 IR	5705HA	CA 1741 IR
9654561480	CS 1416	57052C	CA 1564 IR	5705A0	CA 583 IR	5705HC	CA 1674 IR
9654595680	CS 1416	57052D	CA 1646 IR	5705A2	CA 587 IR	5705HH	CA 533 IR
9654752880	CA 1920 IR	57052E	CA 617 IR	5705AC	CA 1674 IR	5705HJ	CA 715 IR
9655249280	CA 1086 IR	57052F	CA 618 IR	5705AF	CA 1643 IR	5705HK	CA 820 IR
9655296080	CA 1879 IR	57052H	CA 369 IR	5705AJ	CA 1392 IR	5705HL	CA 730 IR
9655858280	CA 1879 IR	57052J	CA 359 IR	5705AK	CA 1781 IR	5705HN	CA 825 IR
9656003780	CA 1589 IR	57052K	CA 294 IR	5705AL	CA 1674 IR	5705HP	CA 729 IR
9656262780	CS 594	57052N	CA 637 IR	5705AN	CA 1832 IR	5705HQ	CA 638 IR
9656299480	CS 594	57052P	CA 1043 IR	5705AP	CA 1687 IR	5705HS	CA 1095 IR
9656317680	CS 1244	57052Q	CA 1152 IR	5705AQ	CA 1665 IR	5705HT	CA 1086 IR
9656955880	CA 1687 IR	57053B	CA 614 IR	5705AR	CA 1761 IR	5705HV	CA 1038 IR

O.E. No.	HC-PARTS	O.E. No.	HC-PARTS	O.E. No.	HC-PARTS	O.E. No.	HC-PARTS
<b>PEUGEOT Continued</b>							
5705HW	CA 1203 IR	5802AE	CS 1391	5802V4	CS 973	PORSCHE	
5705HX	CA 639 IR	5802AF	CS 1391	5802V5	CS 594	91160315501	CA 1074 IR
5705HY	CA 1065 IR	5802AG	CS 1391	5802V6	CS 1177	91160410101	CS 508
5705HZ	CA 836 IR	5802AH	JS 1368	5802V7	CS 1244	91660410100	CS 508
5705J0	CA 638 IR	5802AJ	JS 1368	5802V8	CS 1277	95560301700	CA 1749 IR
5705J1	CA 1238 IR	5802AL	CS 1407	5802V9	CS 1108	95560410700	CS 1327
5705J2	CA 1238 IR	5802AN	CS 1407	5802W0	CS 1108	96460315600	CA 1074 IR
5705J9	CA 1095 IR	5802AR	CS 1417	5802W1	CS 1244	96460315601	CA 1074 IR
5705JA	CA 1151 IR	5802AS	CS 1421	5802W2	CS 1277	96460410400	CS 888
5705JC	CA 1052 IR	5802AT	CS 1416	5802W3	CS 1244	99660410300	CS 1440
5705JE	CA 1155 IR	5802AV	CS 1416	5802W4	CS 594	99660410400	CS 1440
5705JF	CA 1920 IR	5802AW	CS 1416	5802W6	CS 1290	99660410700	CS 888
5705JG	CA 2006 IR	5802AX	JS 1368	5802W7	CS 1326	99660410800	CS 888
5705JH	CA 1388 IR	5802AZ	CS 1260	5802W9	CS 594	PRESTOLITE	
5705JK	CA 617 IR	5802C2	CS 390	5802X6	CS 1057	858320	CS 394
5705JN	CA 359 IR	5802C4	CS 712	5802X7	CS 1290	859327	CA 1193 IR
5705JR	CA 637 IR	5802C9	CS 581	5802X8	CS 1290	1285515	CA 1668 IR
5705JS	CA 618 IR	5802CA	CS 1416	5802X9	CS 1326	1286000	CA 1669 IR
5705JV	CA 2008 IR	5802CC	CS 390	5802Y0	CS 1326	1286500	CA 1670 IR
5705K1	CA 735 IR	5802CE	CS 1391	5802Y3	CS 581	66021126	CA 1457 IR
5705K7	CA 1098 IR	5802CG	CS 581	5802Y4	CS 1260	ANB6004	UA 932
5705KA	CA 2013 IR	5802CH	CS 621	5802Y5	CS 1260	ANB7001	UA 932
5705KC	CA 2031 IR	5802CJ	CS 712	5802Y6	CS 1260	ANB7002	UA 932
5705KF	CA 2006 IR	5802CK	CS 542	5802Y9	CS 1109	ANB7003	UA 932
5705KG	CA 1954 IR	5802CL	CS 885	5802Z0	CS 1198	ANB7004	UA 932
5705KH	CA 1978 IR	5802CP	CS 1177	5802Z1	CS 1109	MCD4007	US 872
5705KJ	CA 1949 IR	5802CQ	CS 570	5802Z3	CS 1198	MDH4001	US 871
5705KR	CA 2030 IR	5802CR	CS 1111	5802Z5	CS 1342	MDW4001M	US 854
5705KV	CA 2033 IR	5802CS	CS 326	5802Z6	CS 1342	MDW4101M	US 854
5705KW	CA 2015 IR	5802CV	CS 1108	5802Z7	CS 1342	MDW4103M	US 854
5705L1	CA 1038 IR	5802CW	CS 1244	5802Z8	CS 1329	MDW4204M	US 967
5705L2	CA 1203 IR	5802CY	CS 594	5802Z9	CS 1329	MFY6201I	US 823
5705L3	CA 836 IR	5802CZ	CS 1290	5802AA	CS 1329	MFY6201K	US 823
5705L4	CA 1099 IR	5802EA	CS 1326	AM532-010AR	CA 115	MFY6401K	US 823
5705L5	CA 1155 IR	5802EF	CS 1342	AY532-010R	CA 115	MFY6401L	US 823
5705L6	CA 1043 IR	5802EG	CS 1329	GX0610501B	CS 127	MFY6601I	US 823
5705L7	CA 1043 IR	5802EP	CS 581	GX0610501BR	CS 127	MGD4001M	US 854
5705M5	CA 1315 IR	5802EQ	CS 1177	GX0610502A	CS 127	MGD4002A	US 967
5705M6	CA 1095 IR	5802EQ	CS 594	GX0610502AR	CS 127	MGD4002C	US 967
5705M7	CA 1095 IR	5802ER	CS 542	TG12C061	CA 1954 IR	MGD4002M	US 967
5705M8	CA 1086 IR	5802ES	CS 566	V755001780	CS 1417	MGD4007	US 872
5705M9	CA 1086 IR	5802ET	CS 715	V755300980	CA 2006 IR	MGD4007A	US 872
5705N0	CA 1038 IR	5802EV	CS 1417	V757436580	CA 2006 IR	MGD4102A	US 967
5705N1	CA 1038 IR	5802EY	CS 1407	POONG SUNG			
5705N2	CA 1203 IR	5802EZ	CS 1407	02121-8025	JA 1795 IR	MGD4102C	US 967
5705N3	CA 1203 IR	5802F1	CS 621	02121-8025	JA 1795 IR	MGD4108	US 875
5705N4	CA 1099 IR	5802F3	CS 542	02121-8027	JA 1795 IR	MGD4113	US 872
5705N5	CA 639 IR	5802F6	CS 885	02121-8027	JA 1795 IR	MGL4002	US 873
5705N6	CA 820 IR	5802FC	CS 1421	02121-8070	JA 1795 IR	MGL4013	US 873
5705N7	CA 825 IR	5802FE	JS 1368	02121-8070	JA 1795 IR	MGL4014	US 873
5705NH	CA 1761 IR	5802G2	CS 542	02121-8071	JA 1795 IR	MGL4109	US 874
5705P7	CA 836 IR	5802G4	CS 885	02121-8071	JA 1795 IR	MKW4001	US 874
5705R2	CA 380 IR	5802H4	CS 715	02121-8073	JA 1795 IR	POC4001	US 874
5705R5	CA 1043 IR	5802H6	CS 885	02121-8073	JA 1795 IR	REMY (DELCO)	
5705R6	CA 1065 IR	5802H7	CS 712	02121-8074	JA 1795 IR	00E091	CS 977
5705R7	CA 1065 IR	5802H8	CS 373	02121-8074	JA 1795 IR	002	CA 110 IR
5705R9	CA 1565 IR	5802J2	CS 551	02131-9040	JA 1539 IR	014	CA 48 IR
5705S0	CA 1199 IR	5802J3	CS 715	02131-9070	JA 1539 IR	018	CA 42 IR
5705S1	CA 836 IR	5802L9	CS 542	02131-9110	JA 1708 IR	022	CA 99 IR
5705S2	CA 1151 IR	5802M0	CS 542	02131-9111	JA 1708 IR	023	CA 128 IR
5705S3	CA 1152 IR	5802M3	CS 1177	02131-9112	JA 1708 IR	024	CA 99 IR
5705S4	CA 1152 IR	5802M4	CS 1177	02131-9113	JA 1708 IR	026	CA 128 IR
5705S5	CA 1156 IR	5802M5	CS 885	02131-9261	CA 2018 IR	027	CA 110 IR
5705W4	CA 1151 IR	5802M6	CS 884	02131-9262	CA 2018 IR	028	CA 110 IR
5705W5	CA 1151 IR	5802M7	CS 594	02131-9310	JA 1708 IR	032	CA 48 IR
5705W7	CA 1152 IR	5802M9	CS 1111	02131-9311	JA 1708 IR	033	CA 42 IR
5705W9	CA 1052 IR	5802N3	CS 581	03101-3030	JS 552	035	CA 48 IR
5705X0	CA 1052 IR	5802N4	CS 1108	03101-3050	JS 365	037	CA 128 IR
5705X2	CA 715 IR	5802P8	CS 581	03101-3050	JS 365	038	CA 99 IR
5705X3	CA 1203 IR	5802Q0	CS 551	03101-3170	JS 1234	042	CA 221 IR
5705X7	CA 1155 IR	5802Q1	CS 390	03101-3190	JS 1234	048	CA 128 IR
5705X8	CA 1155 IR	5802Q2	CS 566	03111-4040	CS 331	049	CA 99 IR
5705X9	CA 618 IR	5802Q3	CS 542	03111-4041	CS 331	050	CA 508 IR
5705Y0	CA 715 IR	5802Q5	CS 570	03111-4140	JS 1298	051	CA 264 IR
5705Y1	CA 637 IR	5802Q7	CS 1111	03111-4240	CS 1446	052	CA 507 IR
5705Y2	CA 638 IR	5802Q9	CS 1111	03111-4241	CS 1446	053	CA 158 IR
5705Y3	CA 1334 IR	5802R3	CS 1111	37300-2W000	JA 1795 IR	057	CA 110 IR
5705Y4	CA 1312 IR	5802R4	CS 581	37300-2W000	JA 1795 IR	058	CA 48 IR
5705Y9	CA 176 IR	5802R5	CS 542	37300-2W001	JA 1795 IR	059	CA 128 IR
5705Z0	CA 294 IR	5802R6	CS 326				
5705Z3	CA 359 IR	5802R8	CS 566				
5705AA	CA 1553 IR	5802S3	CS 1177				
5802A0	CS 390	5802S3	CS 594				
5802A8	CS 551	5802S4	CS 306				
5802A9	CS 551	5802S8	CS 885				

O.E. No.	HC-PARTS	O.E. No.	HC-PARTS	O.E. No.	HC-PARTS	O.E. No.	HC-PARTS
065	CA 158 IR	734	CA 570 IR	1100156	UA 943 IR	1100276	UA 945 IR
066	CA 264 IR	739	CA 513 IR	1100157	UA 943 IR	1100280	UA 943 IR
067	CA 507 IR	741	CA 516 IR	1100158	UA 943 IR	1100281	UA 943 IR
068	CA 508 IR	791	CA 516 IR	1100159	UA 943 IR	1100282	UA 925 IR
069	CA 509 IR	814	CA 1103 IR	1100162	UA 943 IR	1100287	UA 945 IR
070	CA 352 IR	823	CA 1053 IR	1100163	UA 943 IR	1100288	UA 945 IR
082	CA 353 IR	824	CA 1053 IR	1100164	UA 943 IR	1100289	UA 945 IR
091	CA 198 IR	847	CA 861 IR	1100165	UA 943 IR	1100290	UA 945 IR
093	CA 221 IR	848	CA 861 IR	1100166	UA 943 IR	1100291	UA 945 IR
104	CA 99 IR	855	CA 1051 IR	1100167	UA 943 IR	1100292	UA 943 IR
105	CA 514 IR	914	CA 1103 IR	1100168	UA 943 IR	1100294	UA 943 IR
106	CA 514 IR	922	CA 1473 IR	1100170	UA 943 IR	1100297	UA 943 IR
119	CA 548 IR	923	CA 1053 IR	1100171	UA 943 IR	1100298	UA 945 IR
120	CA 517 IR	947	CA 861 IR	1100174	UA 943 IR	1100299	UA 945 IR
121	CA 517 IR	955	CA 1051 IR	1100175	UA 943 IR	1100300	UA 945 IR
130	CA 509 IR	110397	CS 331	1100176	UA 943 IR	1100481	UA 943 IR
134	CA 570 IR	110566	JS 1159	1100179	UA 943 IR	1100485	UA 943 IR
135	CA 198 IR	111018	JS 633	1100181	UA 943 IR	1100486	UA 943 IR
139	CA 513 IR	111089	JS 640	1100182	UA 943 IR	1100487	UA 943 IR
141	CS 87	111534	JS 517	1100183	UA 925 IR	1100490	UA 943 IR
142	CA 701 IR	112161	CS 977	1100184	UA 925 IR	1100491	UA 943 IR
150	CS 162	112816	JS 640	1100187	UA 925 IR	1100492	UA 943 IR
152	CS 261	112847	JS 1098	1100189	UA 925 IR	1100493	UA 943 IR
153	CS 261	113136	JS 1311	1100196	UA 943 IR	1100494	UA 943 IR
154	CS 80	199903	US 864	1100197	UA 943 IR	1100495	UA 943 IR
155	CS 263	219053	JA 173 IR	1100198	UA 943 IR	1100496	UA 943 IR
162	CS 87	219091	CA 1386 IR	1100199	UA 943 IR	1100497	UA 943 IR
163	CS 66	219101	JA 694 IR	1100200	UA 945 IR	1100498	UA 943 IR
164	CS 261	219137	CA 1745 IR	1100201	UA 943 IR	1100499	UA 930 IR
165	CS 80	219138	CA 1672 IR	1100202	UA 943 IR	1100533	UA 916
168	CS 162	219139	CA 1671 IR	1100203	UA 943 IR	1100542	UA 943 IR
168	CS 162	219170	JA 1600 IR	1100204	UA 943 IR	1100543	UA 943 IR
169	CS 535	219187	CA 1385 IR	1100205	UA 945 IR	1100544	UA 943 IR
170	CA 524 IR	219187	CA 1385 IR	1100206	UA 945 IR	1100545	UA 943 IR
170	CS 518	219199	CA 1745 IR	1100207	UA 945 IR	1100546	UA 943 IR
172	CS 162	219202	CA 1672 IR	1100208	UA 945 IR	1100547	UA 943 IR
173	CS 535	219235	JA 1600 IR ▲	1100209	UA 945 IR	1100548	UA 943 IR
174	CS 518	219251	JA 1600 IR	1100211	UA 929 IR	1100549	UA 943 IR
176	CS 80	219292	JA 1600 IR ▲	1100212	UA 945 IR	1100550	UA 943 IR
177	CS 162	1100077	UA 929 IR	1100218	UA 943 IR	1100551	UA 943 IR
188	CA 352 IR	1100092	UA 930 IR	1100221	UA 943 IR	1100552	UA 943 IR
202	CA 42 IR	1100093	UA 929 IR	1100222	UA 943 IR	1100553	UA 916
204	CA 99 IR	1100109	UA 943 IR	1100223	UA 925 IR	1100554	UA 943 IR
206	CA 158 IR	1100110	UA 943 IR	1100225	UA 943 IR	1100556	UA 943 IR
208	CA 264 IR	1100111	UA 943 IR	1100226	UA 943 IR	1100557	UA 916
210	CA 221 IR	1100113	UA 943 IR	1100227	UA 943 IR	1100558	UA 916
214	CA 1253 IR	1100115	UA 943 IR	1100228	UA 943 IR	1100559	UA 943 IR
215	CA 1253 IR	1100116	UA 943 IR	1100229	UA 943 IR	1100560	UA 943 IR
219	CA 548 IR	1100117	UA 943 IR	1100230	UA 943 IR	1100561	UA 943 IR
220	CA 158 IR	1100118	UA 943 IR	1100231	UA 943 IR	1100562	UA 943 IR
220	CA 517 IR	1100119	UA 943 IR	1100232	UA 943 IR	1100563	UA 943 IR
225	CA 1581 IR	1100120	UA 943 IR	1100233	UA 943 IR	1100564	UA 943 IR
230	CA 509 IR	1100121	UA 943 IR	1100234	UA 943 IR	1100565	UA 943 IR
234	CA 570 IR	1100122	UA 943 IR	1100235	UA 943 IR	1100566	UA 916
235	CA 198 IR	1100123	UA 943 IR	1100236	UA 943 IR	1100567	UA 916
239	CA 513 IR	1100124	UA 943 IR	1100237	UA 945 IR	1100568	UA 916
242	CA 701 IR	1100125	UA 943 IR	1100238	UA 943 IR	1100569	UA 916
243	CA 701 IR	1100127	UA 943 IR	1100239	UA 945 IR	1100570	UA 916
244	CA 615 IR	1100128	UA 943 IR	1100240	UA 945 IR	1100571	UA 916
272	CA 110 IR	1100129	UA 943 IR	1100241	UA 945 IR	1100572	UA 916
273	CA 1473 IR	1100130	UA 943 IR	1100242	UA 945 IR	1100573	UA 943 IR
384	CA 1053 IR	1100131	UA 943 IR	1100243	UA 945 IR	1100574	UA 943 IR
391	CS 87	1100132	UA 943 IR	1100246	UA 945 IR	1100575	UA 943 IR
394	CS 263	1100133	UA 943 IR	1100247	UA 945 IR	1100578	UA 943 IR
409	CA 1053 IR	1100135	UA 943 IR	1100249	UA 945 IR	1100579	UA 943 IR
455	CA 1103 IR	1100136	UA 943 IR	1100250	UA 945 IR	1100580	UA 943 IR
459	CA 1581 IR	1100137	UA 943 IR	1100251	UA 945 IR	1100581	UA 943 IR
462	CA 1253 IR	1100138	UA 943 IR	1100252	UA 945 IR	1100582	UA 943 IR
604	CA 513 IR	1100139	UA 943 IR	1100254	UA 945 IR	1100583	UA 943 IR
606	CA 514 IR	1100140	UA 943 IR	1100255	UA 945 IR	1100584	UA 943 IR
619	CA 264 IR	1100141	UA 943 IR	1100256	UA 943 IR	1100585	UA 943 IR
620	CA 352 IR	1100142	UA 943 IR	1100257	UA 945 IR	1100587	UA 943 IR
621	CA 517 IR	1100143	UA 943 IR	1100259	UA 945 IR	1100588	UA 943 IR
634	CA 570 IR	1100144	UA 943 IR	1100260	UA 945 IR	1100589	UA 944 IR
635	CA 198 IR	1100145	UA 943 IR	1100263	UA 945 IR	1100590	UA 916
639	CA 513 IR	1100146	UA 943 IR	1100264	UA 945 IR	1100591	UA 916
641	CA 516 IR	1100147	UA 943 IR	1100265	UA 945 IR	1100592	UA 943 IR
704	CA 892 IR	1100148	UA 943 IR	1100266	UA 945 IR	1100593	UA 943 IR
706	CA 514 IR	1100149	UA 943 IR	1100268	UA 943 IR	1100595	UA 943 IR
706	CA 647 IR	1100150	UA 943 IR	1100269	UA 945 IR	1100596	UA 943 IR
714	CA 513 IR	1100151	UA 943 IR	1100270	UA 945 IR	1100597	UA 943 IR
715	CA 892 IR	1100152	UA 943 IR	1100272	UA 945 IR	1100598	UA 943 IR
716	CA 514 IR	1100153	UA 943 IR	1100273	UA 945 IR	1100600	UA 916
717	CA 647 IR	1100154	UA 943 IR	1100274	UA 929 IR	1100601	UA 916
719	CA 264 IR	1100155	UA 943 IR	1100275	UA 945 IR	1100605	UA 916

O.E. No.	HC-PARTS	O.E. No.	HC-PARTS	O.E. No.	HC-PARTS	O.E. No.	HC-PARTS
<b>REMY (DELCO) Continued</b>							
1100613	UA 916	1100724	UA 916	1100837	UA 916	1100948	UA 943 IR
1100616	UA 916	1100725	UA 916	1100838	UA 916	1100949	UA 943 IR
1100617	UA 916	1100726	UA 916	1100839	UA 916	1100950	UA 943 IR
1100618	UA 916	1100727	UA 916	1100841	UA 916	1100951	UA 916
1100620	UA 916	1100728	UA 916	1100842	UA 916	1101015	UA 924 IR
1100621	UA 916	1100729	UA 916	1100843	UA 916	1101016	UA 924 IR
1100622	UA 916	1100730	UA 916	1100845	UA 916	1101017	UA 924 IR
1100623	UA 916	1100731	UA 916	1100846	UA 916	1101018	UA 924 IR
1100624	UA 916	1100733	UA 916	1100847	UA 916	1101019	UA 924 IR
1100625	UA 916	1100734	UA 916	1100849	UA 916	1101021	UA 924 IR
1100627	UA 916	1100736	UA 916	1100851	UA 916	1101022	UA 924 IR
1100628	UA 916	1100737	UA 916	1100852	UA 943 IR	1101023	UA 924 IR
1100629	UA 916	1100738	UA 916	1100853	UA 943 IR	1101024	UA 924 IR
1100630	UA 916	1100739	UA 916	1100854	UA 943 IR	1101026	UA 924 IR
1100631	UA 916	1100740	UA 916	1100855	UA 943 IR	1101027	UA 924 IR
1100632	UA 916	1100741	UA 916	1100856	UA 916	1101028	UA 924 IR
1100633	UA 916	1100742	UA 916	1100857	UA 916	1101029	UA 924 IR
1100634	UA 916	1100744	UA 916	1100859	UA 943 IR	1101030	UA 924 IR
1100636	UA 916	1100745	UA 916	1100860	UA 916	1101031	UA 924 IR
1100637	UA 916	1100750	UA 916	1100861	UA 943 IR	1101032	UA 924 IR
1100638	UA 916	1100752	UA 916	1100865	UA 943 IR	1101033	UA 924 IR
1100639	UA 916	1100755	UA 916	1100870	UA 916	1101034	UA 924 IR
1100640	UA 916	1100758	UA 916	1100871	UA 916	1101035	UA 924 IR
1100642	UA 916	1100759	UA 916	1100872	UA 943 IR	1101036	UA 924 IR
1100646	UA 916	1100760	UA 916	1100873	UA 943 IR	1101037	UA 925 IR
1100647	UA 916	1100761	UA 916	1100874	UA 943 IR	1101038	UA 925 IR
1100648	UA 916	1100762	UA 916	1100875	UA 916	1101039	UA 925 IR
1100649	UA 916	1100763	UA 916	1100878	UA 916	1101040	UA 925 IR
1100651	UA 916	1100764	UA 916	1100879	UA 916	1101041	UA 925 IR
1100655	UA 916	1100765	UA 916	1100880	UA 943 IR	1101042	UA 925 IR
1100656	UA 916	1100767	UA 916	1100881	UA 943 IR	1101043	UA 924 IR
1100657	UA 916	1100768	UA 916	1100882	UA 943 IR	1101044	UA 925 IR
1100658	UA 916	1100769	UA 916	1100883	UA 916	1101045	UA 925 IR
1100659	UA 916	1100770	UA 916	1100884	UA 943 IR	1101046	UA 924 IR
1100661	UA 916	1100771	UA 916	1100885	UA 916	1101047	UA 924 IR
1100662	UA 916	1100772	UA 916	1100886	UA 916	1101048	UA 924 IR
1100663	UA 916	1100774	UA 916	1100888	UA 916	1101049	UA 925 IR
1100664	UA 916	1100775	UA 916	1100889	UA 916	1101050	UA 924 IR
1100665	UA 916	1100777	UA 916	1100890	UA 943 IR	1101058	UA 924 IR
1100668	UA 916	1100778	UA 916	1100891	UA 916	1101060	UA 924 IR
1100669	UA 916	1100779	UA 916	1100892	UA 916	1101061	UA 924 IR
1100670	UA 916	1100780	UA 916	1100893	UA 916	1101062	UA 924 IR
1100671	UA 916	1100781	UA 916	1100895	UA 916	1101063	UA 924 IR
1100672	UA 916	1100782	UA 916	1100896	UA 916	1101064	UA 924 IR
1100674	UA 916	1100784	UA 916	1100897	UA 943 IR	1101066	UA 925 IR
1100675	UA 916	1100787	UA 916	1100899	UA 943 IR	1101067	UA 925 IR
1100676	UA 916	1100788	UA 916	1100900	UA 943 IR	1101071	UA 925 IR
1100677	UA 916	1100789	UA 916	1100901	UA 943 IR	1101072	UA 925 IR
1100678	UA 916	1100790	UA 916	1100902	UA 943 IR	1101073	UA 924 IR
1100679	UA 916	1100791	UA 916	1100903	UA 943 IR	1101074	UA 925 IR
1100680	UA 916	1100793	UA 916	1100904	UA 943 IR	1101075	UA 925 IR
1100681	UA 916	1100794	UA 916	1100905	UA 916	1101078	UA 925 IR
1100682	UA 916	1100795	UA 916	1100906	UA 916	1101080	UA 925 IR
1100683	UA 916	1100796	UA 916	1100907	UA 916	1101081	UA 925 IR
1100684	UA 916	1100797	UA 916	1100908	UA 916	1101082	UA 925 IR
1100686	UA 916	1100798	UA 943 IR	1100909	UA 916	1101083	UA 925 IR
1100687	UA 916	1100799	UA 943 IR	1100910	UA 916	1101084	UA 925 IR
1100688	UA 916	1100800	UA 943 IR	1100911	UA 943 IR	1101085	UA 925 IR
1100689	UA 916	1100801	UA 943 IR	1100916	UA 916	1101086	UA 925 IR
1100690	UA 916	1100802	UA 916	1100917	UA 916	1101087	UA 925 IR
1100691	UA 916	1100803	UA 916	1100919	UA 943 IR	1101088	UA 925 IR
1100692	UA 916	1100804	UA 916	1100920	UA 943 IR	1101090	UA 924 IR
1100693	UA 916	1100805	UA 916	1100921	UA 916	1101091	UA 938 IR
1100694	UA 916	1100807	UA 916	1100922	UA 943 IR	1101093	UA 925 IR
1100695	UA 916	1100808	UA 916	1100923	UA 943 IR	1101094	UA 925 IR
1100696	UA 916	1100809	UA 916	1100924	UA 943 IR	1101095	UA 925 IR
1100697	UA 916	1100810	UA 916	1100925	UA 943 IR	1101097	UA 925 IR
1100698	UA 916	1100811	UA 916	1100926	UA 943 IR	1101098	UA 925 IR
1100699	UA 916	1100813	UA 916	1100927	UA 943 IR	1101107	UA 1113 IR
1100700	UA 916	1100814	UA 916	1100928	UA 943 IR	1101109	UA 938 IR
1100701	UA 916	1100815	UA 916	1100929	UA 943 IR	1101110	UA 939 IR
1100702	UA 916	1100816	UA 916	1100930	UA 943 IR	1101111	UA 939 IR
1100703	UA 916	1100817	UA 916	1100931	UA 916	1101124	UA 940 IR
1100704	UA 916	1100818	UA 916	1100932	UA 916	1101126	UA 941 IR
1100705	UA 916	1100819	UA 916	1100933	UA 916	1101127	UA 958 IR
1100706	UA 916	1100820	UA 916	1100934	UA 943 IR	1101136	UA 1109 IR
1100707	UA 916	1100825	UA 943 IR	1100935	UA 943 IR	1101137	UA 937 IR
1100708	UA 916	1100826	UA 943 IR	1100936	UA 943 IR	1101138	UA 937 IR
1100709	UA 916	1100828	UA 916	1100937	UA 943 IR	1101139	UA 938 IR
1100710	UA 916	1100830	UA 943 IR	1100939	UA 916	1101140	UA 938 IR
1100711	UA 916	1100831	UA 943 IR	1100940	UA 943 IR	1101141	UA 937 IR
1100713	UA 916	1100832	UA 943 IR	1100943	UA 916	1101142	UA 938 IR
1100714	UA 916	1100833	UA 943 IR	1100944	UA 916	1101143	UA 938 IR
1100719	UA 916	1100834	UA 916	1100946	UA 943 IR	1101149	UA 938 IR
1100720	UA 916	1100836	UA 916	1100947	UA 943 IR	1101151	UA 941 IR



O.E. No.	HC-PARTS	O.E. No.	HC-PARTS	O.E. No.	HC-PARTS	O.E. No.	HC-PARTS
1101155.....	UA 943 IR	1101601.....	UA 958 IR	1102472.....	UA 943 IR	1102889.....	UA 943 IR
1101157.....	UA 955 IR	1101603.....	UA 1109 IR	1102473.....	UA 943 IR	1102891.....	UA 943 IR
1101158.....	UA 941 IR	1101606.....	UA 1113 IR	1102474.....	UA 943 IR	1102892.....	UA 943 IR
1101159.....	UA 943 IR	1101618.....	UA 938 IR	1102475.....	UA 943 IR	1102893.....	UA 943 IR
1101162.....	UA 938 IR	1101619.....	UA 953 IR	1102476.....	UA 943 IR	1102894.....	UA 943 IR
1101167.....	UA 923 IR	1101620.....	UA 939 IR	1102477.....	UA 943 IR	1102895.....	UA 943 IR
1101168.....	UA 923 IR	1101621.....	UA 953 IR	1102478.....	UA 943 IR	1102896.....	UA 943 IR
1101170.....	UA 923 IR	1101629.....	UA 939 IR	1102479.....	UA 943 IR	1102897.....	UA 943 IR
1101176.....	UA 947 IR	1101632.....	UA 939 IR	1102480.....	UA 943 IR	1102898.....	UA 943 IR
1101184.....	UA 940 IR	1101633.....	UA 939 IR	1102481.....	UA 943 IR	1102899.....	UA 943 IR
1101192.....	UA 943 IR	1101634.....	UA 953 IR	1102482.....	UA 943 IR	1102900.....	UA 943 IR
1101196.....	CA 353 IR	1101635.....	UA 953 IR	1102483.....	UA 943 IR	1102901.....	UA 943 IR
1101199.....	CA 352 IR	1101636.....	UA 953 IR	1102484.....	UA 943 IR	1102902.....	UA 943 IR
1101203.....	UA 943 IR	1101642.....	UA 1112 IR	1102485.....	UA 943 IR	1102903.....	UA 943 IR
1101222.....	UA 943 IR	1101645.....	UA 939 IR	1102486.....	UA 943 IR	1102904.....	UA 943 IR
1101224.....	UA 936 IR	1101646.....	UA 939 IR	1102487.....	UA 943 IR	1102905.....	UA 943 IR
1101225.....	UA 925 IR	1101647.....	UA 939 IR	1102488.....	UA 943 IR	1102906.....	UA 943 IR
1101228.....	UA 945 IR	1101649.....	UA 964 IR	1102489.....	UA 943 IR	1102907.....	UA 945 IR
1101231.....	UA 938 IR	1101650.....	UA 964 IR	1102490.....	UA 943 IR	1102908.....	UA 943 IR
1101240.....	UA 955 IR	1101700.....	UA 925 IR	1102491.....	UA 943 IR	1102909.....	UA 943 IR
1101241.....	UA 955 IR	1101806.....	UA 941 IR	1102492.....	UA 943 IR	1102910.....	UA 943 IR
1101243.....	UA 943 IR	1101807.....	UA 953 IR	1102493.....	UA 943 IR	1102911.....	UA 943 IR
1101243.....	UA 945 IR	1101810.....	UA 938 IR	1102494.....	UA 943 IR	1102913.....	UA 943 IR
1101244.....	UA 945 IR	1101814.....	UA 953 IR	1102495.....	UA 943 IR	1102914.....	UA 943 IR
1101245.....	UA 955 IR	1101815.....	UA 953 IR	1102497.....	UA 943 IR	1102915.....	UA 943 IR
1101253.....	UA 933 IR	1101822.....	UA 938 IR	1102498.....	UA 943 IR	1102918.....	UA 952 IR
1101254.....	UA 933 IR	1101832.....	UA 1109 IR	1102499.....	UA 943 IR	1102919.....	UA 952 IR
1101255.....	UA 933 IR	1101843.....	UA 958 IR	1102500.....	UA 943 IR	1102920.....	UA 943 IR
1101259.....	UA 965 IR	1101846.....	UA 1109 IR	1102548.....	UA 943 IR	1102921.....	UA 943 IR
1101264.....	UA 958 IR	1101924.....	UA 925 IR	1102549.....	UA 943 IR	1102922.....	UA 943 IR
1101268.....	UA 955 IR	1101925.....	UA 925 IR	1102550.....	UA 943 IR	1102925.....	UA 943 IR
1101273.....	UA 958 IR	1102311.....	UA 943 IR	1102578.....	UA 943 IR	1102926.....	UA 943 IR
1101275.....	UA 958 IR	1102343.....	UA 943 IR	1102581.....	UA 943 IR	1102927.....	UA 943 IR
1101276.....	UA 945 IR	1102345.....	UA 945 IR	1102593.....	UA 943 IR	1102928.....	UA 943 IR
1101277.....	UA 938 IR	1102346.....	UA 943 IR	1102600.....	UA 938 IR	1102929.....	UA 943 IR
1101278.....	UA 938 IR	1102347.....	UA 943 IR	1102601.....	UA 938 IR	1102930.....	UA 943 IR
1101279.....	UA 945 IR	1102349.....	UA 943 IR	1102602.....	UA 1113 IR	1102932.....	UA 943 IR
1101282.....	UA 943 IR	1102350.....	UA 943 IR	1102603.....	UA 1113 IR	1102933.....	UA 945 IR
1101291.....	UA 947 IR	1102351.....	UA 943 IR	1102604.....	UA 964 IR	1102935.....	UA 945 IR
1101293.....	UA 939 IR	1102352.....	UA 943 IR	1102607.....	UA 964 IR	1102936.....	UA 943 IR
1101298.....	UA 955 IR	1102353.....	UA 943 IR	1102615.....	UA 947 IR	1102937.....	UA 943 IR
1101299.....	UA 955 IR	1102354.....	UA 943 IR	1102629.....	UA 953 IR	1102938.....	UA 943 IR
1101300.....	UA 955 IR	1102355.....	UA 943 IR	1102630.....	UA 953 IR	1102940.....	UA 943 IR
1101301.....	UA 955 IR	1102356.....	UA 943 IR	1102631.....	UA 953 IR	1102941.....	UA 943 IR
1101303.....	UA 945 IR	1102358.....	UA 943 IR	1102839.....	UA 943 IR	1102942.....	UA 945 IR
1101304.....	UA 955 IR	1102359.....	UA 943 IR	1102840.....	UA 943 IR	1102945.....	UA 916
1101305.....	UA 955 IR	1102361.....	UA 943 IR	1102841.....	UA 943 IR	1103033.....	UA 943 IR
1101307.....	UA 945 IR	1102362.....	UA 943 IR	1102842.....	UA 943 IR	1103034.....	UA 943 IR
1101308.....	UA 955 IR	1102363.....	UA 943 IR	1102843.....	UA 943 IR	1103035.....	UA 943 IR
1101310.....	UA 964 IR	1102364.....	UA 943 IR	1102844.....	UA 943 IR	1103036.....	UA 943 IR
1101320.....	UA 953 IR	1102367.....	UA 943 IR	1102847.....	UA 943 IR	1103037.....	UA 943 IR
1101321.....	UA 947 IR	1102368.....	UA 943 IR	1102848.....	UA 943 IR	1103039.....	UA 943 IR
1101324.....	UA 955 IR	1102369.....	UA 943 IR	1102849.....	UA 943 IR	1103040.....	UA 943 IR
1101332.....	UA 955 IR	1102370.....	UA 916	1102850.....	UA 943 IR	1103041.....	UA 943 IR
1101333.....	UA 945 IR	1102375.....	UA 943 IR	1102851.....	UA 943 IR	1103042.....	UA 943 IR
1101344.....	UA 1109 IR	1102376.....	UA 943 IR	1102852.....	UA 943 IR	1103043.....	UA 943 IR
1101345.....	UA 945 IR	1102380.....	UA 943 IR	1102853.....	UA 943 IR	1103044.....	UA 943 IR
1101346.....	UA 938 IR	1102381.....	UA 943 IR	1102854.....	UA 943 IR	1103045.....	UA 943 IR
1101434.....	UA 925 IR	1102382.....	UA 943 IR	1102856.....	UA 943 IR	1103046.....	UA 943 IR
1101435.....	UA 938 IR	1102383.....	UA 943 IR	1102857.....	UA 943 IR	1103047.....	UA 943 IR
1101436.....	UA 925 IR	1102384.....	UA 943 IR	1102858.....	UA 943 IR	1103048.....	UA 943 IR
1101437.....	UA 925 IR	1102385.....	UA 943 IR	1102859.....	UA 943 IR	1103049.....	UA 943 IR
1101442.....	UA 925 IR	1102386.....	UA 943 IR	1102860.....	UA 943 IR	1103050.....	UA 943 IR
1101443.....	UA 925 IR	1102387.....	UA 943 IR	1102861.....	UA 943 IR	1103051.....	UA 943 IR
1101444.....	UA 925 IR	1102388.....	UA 943 IR	1102862.....	UA 943 IR	1103052.....	UA 943 IR
1101445.....	UA 925 IR	1102389.....	UA 943 IR	1102863.....	UA 943 IR	1103053.....	UA 943 IR
1101448.....	UA 925 IR	1102390.....	UA 943 IR	1102864.....	UA 943 IR	1103054.....	UA 943 IR
1101449.....	UA 925 IR	1102391.....	UA 943 IR	1102865.....	UA 943 IR	1103055.....	UA 943 IR
1101461.....	UA 942 IR	1102392.....	UA 943 IR	1102866.....	UA 943 IR	1103056.....	UA 943 IR
1101465.....	UA 953 IR	1102394.....	UA 943 IR	1102867.....	UA 943 IR	1103057.....	UA 943 IR
1101466.....	UA 1113 IR	1102395.....	UA 943 IR	1102869.....	UA 943 IR	1103058.....	UA 943 IR
1101467.....	UA 1113 IR	1102397.....	UA 943 IR	1102875.....	UA 943 IR	1103059.....	UA 943 IR
1101483.....	UA 947 IR	1102399.....	UA 943 IR	1102876.....	UA 943 IR	1103060.....	UA 943 IR
1101484.....	UA 955 IR	1102400.....	UA 943 IR	1102877.....	UA 943 IR	1103061.....	UA 943 IR
1101521.....	UA 939 IR	1102455.....	UA 943 IR	1102878.....	UA 943 IR	1103062.....	UA 943 IR
1101551.....	CA 517 IR	1102457.....	UA 943 IR	1102879.....	UA 943 IR	1103063.....	UA 943 IR
1101571.....	UA 953 IR	1102460.....	UA 943 IR	1102880.....	UA 943 IR	1103064.....	UA 943 IR
1101577.....	UA 964 IR	1102461.....	UA 943 IR	1102881.....	UA 943 IR	1103065.....	UA 943 IR
1101582.....	UA 939 IR	1102462.....	UA 943 IR	1102882.....	UA 943 IR	1103066.....	UA 943 IR
1101583.....	UA 938 IR	1102465.....	UA 943 IR	1102883.....	UA 943 IR	1103067.....	UA 943 IR
1101593.....	UA 938 IR	1102466.....	UA 943 IR	1102884.....	UA 943 IR	1103068.....	UA 943 IR
1101595.....	UA 938 IR	1102467.....	UA 943 IR	1102885.....	UA 943 IR	1103069.....	UA 943 IR
1101596.....	UA 938 IR	1102468.....	UA 943 IR	1102886.....	UA 943 IR	1103070.....	UA 943 IR
1101599.....	UA 939 IR	1102469.....	UA 943 IR	1102887.....	UA 943 IR	1103071.....	UA 943 IR
1101600.....	UA 939 IR	1102471.....	UA 943 IR	1102888.....	UA 943 IR	1103072.....	UA 945 IR

O.E. No.	HC-PARTS	O.E. No.	HC-PARTS	O.E. No.	HC-PARTS	O.E. No.	HC-PARTS
<b>REMY (DELCO) Continued</b>							
1103073	UA 943 IR	1103172	UA 943 IR	1105195	UA 943 IR	1105556	UA 943 IR
1103074	UA 943 IR	1103173	UA 943 IR	1105196	UA 925 IR	1105558	UA 943 IR
1103075	UA 943 IR	1103174	UA 943 IR	1105197	UA 925 IR	1105559	UA 943 IR
1103076	UA 943 IR	1103175	UA 943 IR	1105198	UA 925 IR	1105564	UA 945 IR
1103078	UA 943 IR	1103180	UA 945 IR	1105199	UA 925 IR	1105565	UA 945 IR
1103079	UA 943 IR	1103182	UA 943 IR	1105200	UA 925 IR	1105566	UA 945 IR
1103082	UA 943 IR	1103183	UA 943 IR	1105243	UA 925 IR	1105567	UA 945 IR
1103083	UA 943 IR	1103184	UA 943 IR	1105244	UA 943 IR	1105570	UA 936 IR
1103084	UA 943 IR	1103186	UA 943 IR	1105245	UA 945 IR	1105571	UA 936 IR
1103085	UA 943 IR	1103187	UA 943 IR	1105249	UA 925 IR	1105572	UA 955 IR
1103086	UA 943 IR	1103188	UA 943 IR	1105250	UA 925 IR	1105573	UA 943 IR
1103087	UA 943 IR	1103189	UA 945 IR	1105328	UA 925 IR	1105574	UA 943 IR
1103088	UA 943 IR	1103190	UA 930 IR	1105330	UA 925 IR	1105576	UA 945 IR
1103089	UA 943 IR	1103195	UA 943 IR	1105332	UA 925 IR	1105580	UA 945 IR
1103090	UA 943 IR	1103196	UA 943 IR	1105333	UA 925 IR	1105581	UA 955 IR
1103091	UA 943 IR	1103197	UA 943 IR	1105335	UA 925 IR	1105582	UA 955 IR
1103092	UA 943 IR	1103198	UA 943 IR	1105339	UA 925 IR	1105584	UA 943 IR
1103093	UA 943 IR	1103199	UA 943 IR	1105342	UA 925 IR	1105587	UA 936 IR
1103094	UA 943 IR	1105022	UA 945 IR	1105343	UA 925 IR	1105588	UA 945 IR
1103095	UA 943 IR	1105023	UA 945 IR	1105346	UA 925 IR	1105590	UA 945 IR
1103096	UA 943 IR	1105025	UA 945 IR	1105347	UA 925 IR	1105591	UA 945 IR
1103097	UA 943 IR	1105029	UA 945 IR	1105348	UA 943 IR	1105592	UA 955 IR
1103098	UA 943 IR	1105033	UA 943 IR	1105351	UA 943 IR	1105594	UA 945 IR
1103099	UA 943 IR	1105034	UA 945 IR	1105354	UA 936 IR	1105597	UA 945 IR
1103100	UA 943 IR	1105036	UA 945 IR	1105356	UA 936 IR	1105599	UA 945 IR
1103101	UA 943 IR	1105041	UA 945 IR	1105357	UA 943 IR	1105600	UA 945 IR
1103102	UA 943 IR	1105043	UA 943 IR	1105360	UA 943 IR	1105602	UA 955 IR
1103103	UA 943 IR	1105044	UA 945 IR	1105361	UA 943 IR	1105603	UA 945 IR
1103104	UA 943 IR	1105045	UA 945 IR	1105362	UA 943 IR	1105604	UA 955 IR
1103105	UA 943 IR	1105046	UA 945 IR	1105363	UA 943 IR	1105606	UA 955 IR
1103106	UA 943 IR	1105047	UA 945 IR	1105365	UA 943 IR	1105607	UA 945 IR
1103108	UA 943 IR	1105048	UA 945 IR	1105366	UA 936 IR	1105608	UA 945 IR
1103109	UA 943 IR	1105049	UA 945 IR	1105371	UA 945 IR	1105610	UA 945 IR
1103110	UA 943 IR	1105050	UA 943 IR	1105372	UA 945 IR	1105611	UA 945 IR
1103111	UA 943 IR	1105058	UA 945 IR	1105415	UA 925 IR	1105612	UA 940 IR
1103112	UA 943 IR	1105059	UA 945 IR	1105419	UA 952 IR	1105619	UA 943 IR
1103116	UA 943 IR	1105060	UA 945 IR	1105420	UA 943 IR	1105620	UA 945 IR
1103117	UA 943 IR	1105063	UA 930 IR	1105421	UA 943 IR	1105621	UA 945 IR
1103118	UA 943 IR	1105066	UA 943 IR	1105422	UA 943 IR	1105623	UA 945 IR
1103119	UA 943 IR	1105067	UA 943 IR	1105423	UA 943 IR	1105624	UA 945 IR
1103120	UA 943 IR	1105068	UA 943 IR	1105424	UA 943 IR	1105627	UA 945 IR
1103121	UA 943 IR	1105069	UA 943 IR	1105425	UA 955 IR	1105628	UA 945 IR
1103122	UA 943 IR	1105070	UA 943 IR	1105426	UA 945 IR	1105629	UA 955 IR
1103123	UA 952 IR	1105072	UA 943 IR	1105429	UA 943 IR	1105632	UA 943 IR
1103124	UA 943 IR	1105073	UA 943 IR	1105433	UA 925 IR	1105633	UA 945 IR
1103125	UA 943 IR	1105074	UA 943 IR	1105434	UA 943 IR	1105635	UA 945 IR
1103126	UA 943 IR	1105075	UA 945 IR	1105441	UA 955 IR	1105639	UA 936 IR
1103127	UA 943 IR	1105076	UA 930 IR	1105442	UA 955 IR	1105645	UA 943 IR
1103128	UA 943 IR	1105078	UA 943 IR	1105443	UA 955 IR	1105647	UA 945 IR
1103130	UA 943 IR	1105079	UA 943 IR	1105444	UA 955 IR	1105648	UA 955 IR
1103131	UA 943 IR	1105080	UA 943 IR	1105445	UA 955 IR	1105649	UA 945 IR
1103133	UA 943 IR	1105081	UA 945 IR	1105446	UA 955 IR	1105650	UA 945 IR
1103135	UA 943 IR	1105082	UA 945 IR	1105447	UA 955 IR	1105651	UA 955 IR
1103138	UA 943 IR	1105083	UA 945 IR	1105449	UA 955 IR	1105652	UA 945 IR
1103139	UA 943 IR	1105084	UA 945 IR	1105451	UA 936 IR	1105653	UA 945 IR
1103140	UA 943 IR	1105085	UA 936 IR	1105474	UA 929 IR	1105654	UA 955 IR
1103141	UA 943 IR	1105091	UA 945 IR	1105475	UA 929 IR	1105661	UA 953 IR
1103142	UA 943 IR	1105092	UA 945 IR	1105476	UA 929 IR	1105662	UA 940 IR
1103143	UA 943 IR	1105098	UA 943 IR	1105479	UA 936 IR	1105663	UA 940 IR
1103144	UA 943 IR	1105160	UA 943 IR	1105481	UA 936 IR	1105664	UA 940 IR
1103145	UA 943 IR	1105161	UA 943 IR	1105492	UA 955 IR	1105665	UA 940 IR
1103146	UA 943 IR	1105162	UA 943 IR	1105493	UA 955 IR	1105672	UA 941 IR
1103147	UA 943 IR	1105163	UA 943 IR	1105495	UA 955 IR	1105673	UA 945 IR
1103148	UA 943 IR	1105164	UA 943 IR	1105497	UA 936 IR	1105674	UA 945 IR
1103149	UA 943 IR	1105165	UA 943 IR	1105506	UA 955 IR	1105675	UA 945 IR
1103150	UA 943 IR	1105166	UA 943 IR	1105507	UA 955 IR	1105676	UA 945 IR
1103151	UA 943 IR	1105167	UA 943 IR	1105509	UA 936 IR	1105677	UA 941 IR
1103152	UA 943 IR	1105168	UA 943 IR	1105510	UA 952 IR	1105678	UA 941 IR
1103153	UA 943 IR	1105169	UA 943 IR	1105511	UA 945 IR	1105681	UA 936 IR
1103154	UA 943 IR	1105170	UA 943 IR	1105512	UA 925 IR	1105686	UA 943 IR
1103155	UA 943 IR	1105171	UA 943 IR	1105513	UA 936 IR	1105688	UA 953 IR
1103156	UA 943 IR	1105172	UA 943 IR	1105514	UA 943 IR	1105689	UA 953 IR
1103157	UA 943 IR	1105173	UA 943 IR	1105515	UA 936 IR	1105691	UA 945 IR
1103158	UA 943 IR	1105174	UA 943 IR	1105516	UA 945 IR	1105692	UA 945 IR
1103159	UA 943 IR	1105175	UA 943 IR	1105520	UA 943 IR	1105694	UA 1109 IR
1103160	UA 943 IR	1105176	UA 943 IR	1105521	UA 945 IR	1105697	UA 942 IR
1103161	UA 943 IR	1105177	UA 943 IR	1105522	UA 943 IR	1105698	UA 1109 IR
1103162	UA 943 IR	1105178	UA 943 IR	1105523	UA 945 IR	1105701	UA 942 IR
1103163	UA 943 IR	1105181	UA 943 IR	1105537	UA 952 IR	1105703	UA 945 IR
1103165	UA 943 IR	1105182	UA 945 IR	1105543	UA 955 IR	1105704	UA 945 IR
1103166	UA 943 IR	1105183	UA 945 IR	1105544	UA 955 IR	1105705	UA 945 IR
1103168	UA 943 IR	1105185	UA 943 IR	1105547	UA 955 IR	1105706	UA 945 IR
1103169	UA 943 IR	1105186	UA 925 IR	1105549	UA 936 IR	1105707	UA 945 IR
1103170	UA 943 IR	1105188	UA 943 IR	1105553	UA 936 IR	1105708	UA 945 IR
1103171	UA 943 IR	1105193	UA 943 IR	1105555	UA 945 IR	1105710	UA 939 IR

O.E. No.	HC-PARTS	O.E. No.	HC-PARTS	O.E. No.	HC-PARTS	O.E. No.	HC-PARTS
1105711	UA 939 IR	1108429	US 877	1109199	US 815	1109986	US 827
1105715	UA 939 IR	1108430	US 877	1109212	US 809	1109987	US 827
1105718	UA 953 IR	1108434	US 869	1109213	US 809	1109989	US 826
1105720	UA 953 IR	1108435	US 869	1109215	US 809	1113256	US 849
1105722	UA 938 IR	1108436	US 869	1109216	US 809	1113267	US 970
1107194	US 839	1108439	US 818	1109219	US 828	1113270	US 970
1107196	US 869	1108445	US 869	1109222	US 827	1113273	US 844
1107203	US 833	1108446	US 869	1109253	US 843	1113275	US 968
1107204	US 839	1108448	US 818	1109285	US 827	1113276	US 845
1107205	US 839	1108477	US 818	1109286	US 827	1113277	US 857
1107237	US 818	1108479	US 818	1109287	US 827	1113278	US 968
1107242	US 818	1108480	US 877	1109288	US 827	1113281	US 843
1107247	US 818	1108481	US 877	1109289	US 827	1113282	US 843
1107248	US 818	1108495	US 869	1109290	US 827	1113285	US 843
1107259	US 818	1108496	US 818	1109291	US 827	1113288	US 868
1107260	US 818	1108498	US 869	1109292	US 827	1113296	US 970
1107287	US 839	1108500	US 869	1109293	US 827	1113510	US 821
1107293	US 869	1108501	US 877	1109296	US 827	1113517	US 853
1107294	US 869	1108502	US 877	1109298	US 823	1113518	US 821
1107295	US 839	1108503	US 818	1109355	US 855	1113519	US 847
1107298	US 869	1108505	US 838	1109364	US 818	1113521	US 854
1107299	US 869	1108506	US 818	1109365	US 818	1113552	US 821
1107301	US 818	1108508	US 867	1109385	US 827	1113553	US 821
1107302	US 818	1108512	US 818	1109415	US 818	1113569	US 821
1107306	US 818	1108513	US 877	1109422	US 867	1113577	US 821
1107308	US 867	1108516	US 818	1109488	US 969	1113578	US 853
1107320	US 818	1108517	US 869	1109489	US 969	1113579	US 853
1107330	US 869	1108519	US 869	1109490	US 969	1113589	US 828
1107336	US 818	1108521	US 818	1109494	US 827	1113594	US 857
1107355	US 869	1108597	US 818	1109521	US 830	1113598	US 824
1107370	US 818	1108692	US 844	1109524	US 830	1113652	US 840
1107373	US 818	1108694	US 815	1109526	US 810	1113683	US 840
1107374	US 818	1108696	US 842	1109530	US 810	1113706	US 811
1107377	US 832	1108745	US 877	1109534	US 830	1113707	US 811
1107378	US 832	1108746	US 877	1109538	US 810	1113708	US 811
1107391	US 818	1108747	US 877	1109540	US 868	1113709	US 811
1107396	US 869	1108748	US 877	1109553	US 827	1113710	US 811
1107399	US 818	1108755	US 969	1109563	US 828	1113713	US 811
1107400	US 818	1108756	US 969	1109564	US 810	1113741	US 811
1107496	US 818	1108758	US 869	1109597	US 818	1113745	US 811
1107514	US 843	1108759	US 869	1109631	US 827	1113778	US 811
1107539	US 843	1108762	US 818	1109635	US 826	1113781	US 811
1107557	US 835	1108765	US 869	1109636	US 827	1113783	US 811
1107582	US 835	1108766	US 869	1109638	US 827	1113800	US 811
1107587	US 825	1108770	US 818	1109642	US 827	1113814	US 811
1107588	US 824	1108774	US 818	1109643	US 827	1113815	US 811
1107596	US 818	1108776	US 877	1109647	US 827	1113818	US 811
1107694	US 855	1108777	US 818	1109649	US 827	1113820	US 811
1107709	US 818	1108778	US 877	1109661	US 827	1113823	US 811
1107781	US 877	1108779	US 877	1109755	US 827	1113824	US 811
1107863	US 835	1108780	US 877	1109759	US 827	1113825	US 811
1107867	CS 106	1108781	US 877	1109768	US 827	1113827	US 823
1108026	US 869	1108782	US 877	1109771	US 827	1113828	US 811
1108197	US 832	1108790	US 818	1109772	US 827	1113831	US 811
1108224	US 869	1108795	US 877	1109773	US 827	1113834	US 811
1108225	US 869	1108796	US 877	1109774	US 827	1113835	US 811
1108226	US 869	1108797	US 818	1109775	US 827	1113840	US 823
1108331	US 818	1108798	US 877	1109776	US 827	1113842	US 811
1108333	US 869	1108857	US 811	1109777	US 827	1113844	US 811
1108335	US 869	1108918	US 877	1109778	US 827	1113845	US 811
1108338	US 877	1109022	US 869	1109780	US 827	1113846	US 811
1108348	US 869	1109025	US 877	1109782	US 827	1113849	US 811
1108349	US 869	1109026	US 869	1109787	US 827	1113850	US 811
1108351	US 818	1109036	US 877	1109788	US 827	1113851	US 811
1108353	US 869	1109038	US 818	1109789	US 827	1113853	US 823
1108361	US 818	1109052	US 877	1109791	US 827	1113855	US 811
1108363	US 818	1109056	US 877	1109794	US 826	1113858	US 811
1108365	US 818	1109057	US 877	1109798	US 827	1113860	US 811
1108366	US 818	1109061	US 818	1109831	US 823	1113861	US 811
1108367	US 818	1109062	US 877	1109832	US 826	1113862	US 811
1108371	US 818	1109064	US 877	1109838	US 827	1113866	US 811
1108375	US 818	1109065	US 877	1109839	US 827	1113872	US 811
1108380	US 818	1109066	US 877	1109840	US 827	1113876	US 811
1108383	US 869	1109067	US 877	1109841	US 827	1113880	US 811
1108386	US 869	1109068	US 877	1109842	US 827	1113883	US 811
1108387	US 869	1109072	US 869	1109845	US 827	1113885	US 811
1108389	US 869	1109084	US 855	1109846	US 827	1113887	US 811
1108391	US 818	1109087	US 867	1109960	US 827	1113890	US 811
1108400	US 969	1109090	US 832	1109961	US 827	1113892	US 811
1108419	US 855	1109091	US 832	1109965	US 827	1113893	US 811
1108421	US 833	1109092	US 855	1109972	US 827	1113894	US 811
1108422	US 839	1109093	US 833	1109973	US 827	1113895	US 811
1108423	US 839	1109095	US 839	1109977	US 827	1113898	US 811
1108427	US 877	1109098	US 838	1109978	US 827	1113900	US 811
1108428	US 877	1109192	US 843	1109979	US 827	1113901	US 823

O.E. No.	HC-PARTS	O.E. No.	HC-PARTS	O.E. No.	HC-PARTS	O.E. No.	HC-PARTS
<b>REMY (DELCO) Continued</b>							
1113902.....	US 811	1114802.....	US 1025	1990202.....	US 811	1993814.....	US 863
1113903.....	US 811	1114824.....	US 1025	1990204.....	US 823	1993815.....	US 863
1113904.....	US 823	1114826.....	US 1025	1990219.....	US 1025	1993842.....	US 864
1113905.....	US 811	1114827.....	US 1025	1990220.....	US 1025	1993881.....	JS 931
1113906.....	US 811	1114828.....	US 1025	1990221.....	US 1025	1993945.....	US 863
1113912.....	US 811	1114832.....	US 1025	1990229.....	US 827	1993988.....	JS 931
1113913.....	US 811	1114833.....	US 1025	1990231.....	US 827	1998211.....	US 877
1113914.....	US 811	1114834.....	US 1025	1990235.....	US 827	1998213.....	US 818
1113915.....	US 811	1114842.....	US 811	1990237.....	US 827	1998217.....	US 877
1113916.....	US 811	1114843.....	US 823	1990239.....	US 827	1998222.....	US 877
1113919.....	US 823	1114845.....	US 823	1990248.....	US 827	1998223.....	US 877
1113920.....	US 811	1114846.....	US 811	1990249.....	US 827	1998226.....	US 877
1113923.....	US 823	1114848.....	US 811	1990250.....	US 827	1998236.....	US 818
1113925.....	US 823	1114849.....	US 811	1990251.....	US 827	1998238.....	US 877
1113926.....	US 811	1114850.....	US 811	1990259.....	US 827	1998241.....	US 877
1113928.....	US 823	1114851.....	US 811	1990260.....	US 827	1998242.....	US 877
1113930.....	US 823	1114854.....	US 811	1990262.....	US 827	1998243.....	US 877
1113934.....	US 823	1114856.....	US 823	1990263.....	US 827	1998244.....	US 877
1113935.....	US 811	1114872.....	US 823	1990264.....	US 827	1998246.....	US 877
1113942.....	US 823	1114873.....	US 811	1990266.....	US 827	1998247.....	US 877
1113943.....	US 823	1114874.....	US 811	1990268.....	US 827	1998260.....	US 855
1113944.....	US 811	1114875.....	US 811	1990269.....	US 827	1998261.....	US 855
1113948.....	US 811	1114879.....	US 811	1990270.....	US 827	1998266.....	US 832
1113949.....	US 823	1114880.....	US 811	1990271.....	US 827	1998267.....	US 832
1113950.....	US 823	1114903.....	US 811	1990272.....	US 827	1998271.....	US 839
1113951.....	US 811	1114905.....	US 823	1990273.....	US 827	1998274.....	US 838
1113952.....	US 811	1114915.....	US 811	1990274.....	US 827	1998281.....	US 833
1113955.....	US 811	1114916.....	US 811	1990276.....	US 827	1998317.....	US 969
1113956.....	US 811	1114917.....	US 823	1990281.....	US 1025	1998318.....	US 969
1113957.....	US 811	1114923.....	US 811	1990282.....	US 811	1998336.....	US 968
1113958.....	US 811	1114935.....	US 811	1990283.....	US 823	1998337.....	US 835
1113959.....	US 823	1114951.....	US 811	1990290.....	US 1025	1998339.....	US 824
1113960.....	US 823	1114963.....	US 811	1990297.....	US 823	1998342.....	US 843
1113962.....	US 823	1114964.....	US 811	1990304.....	US 1025	1998347.....	US 824
1113965.....	US 811	1114977.....	US 1025	1990324.....	US 823	1998359.....	US 843
1113966.....	US 811	1117069.....	UA 946 IR	1990325.....	US 1025	1998363.....	US 815
1113967.....	US 823	1117226.....	UA 1114 IR	1990343.....	US 823	1998376.....	US 843
1113968.....	US 811	1117229.....	UA 1114 IR	1990344.....	US 864	1998389.....	US 868
1113969.....	US 823	1117236.....	UA 1114 IR	1990357.....	US 863	1998396.....	US 818
1113970.....	US 811	1117238.....	UA 946 IR	1990359.....	US 863	1998400.....	US 877
1113971.....	US 811	1117239.....	UA 1114 IR	1990360.....	US 863	1998408.....	US 845
1113972.....	US 811	1117243.....	UA 1114 IR	1990361.....	US 864	1998423.....	US 845
1113973.....	US 811	1117248.....	UA 1114 IR	1990364.....	US 863	1998427.....	US 858
1113975.....	US 811	1117249.....	UA 946 IR	1990366.....	US 863	1998435.....	US 877
1113976.....	US 811	1117250.....	UA 1114 IR	1990367.....	US 863	1998436.....	US 877
1113977.....	US 811	1117253.....	UA 1114 IR	1990368.....	US 864	1998437.....	US 877
1113978.....	US 811	1117258.....	UA 1114 IR	1990373.....	US 863	1998438.....	US 877
1113980.....	US 811	1117259.....	UA 1114 IR	1990378.....	US 864	1998439.....	US 877
1113981.....	US 811	1117615.....	UA 948 IR	1990382.....	US 864	1998440.....	US 877
1113982.....	US 823	1117622.....	UA 948 IR	1990383.....	US 864	1998441.....	US 877
1113983.....	US 811	1117640.....	UA 948 IR	1990384.....	US 864	1998442.....	US 828
1113991.....	US 823	1117642.....	UA 948 IR	1990388.....	US 864	1998455.....	US 824
1113992.....	US 823	1117643.....	UA 948 IR	1990390.....	US 864	1998456.....	US 845
1113993.....	US 823	1117644.....	UA 948 IR	1990402.....	US 863	1998457.....	US 845
1113994.....	US 811	1117645.....	UA 948 IR	1990409.....	US 864	1998467.....	US 877
1113995.....	US 811	1117647.....	UA 948 IR	1990410.....	US 864	1998490.....	US 845
1113997.....	US 811	1117648.....	UA 946 IR	1990411.....	US 864	1998514.....	US 810
1113998.....	US 823	1117650.....	UA 948 IR	1990412.....	US 864	1998516.....	US 818
1113999.....	US 811	1117655.....	UA 948 IR	1990413.....	US 863	1998524.....	US 858
1114109.....	US 1025	1117836.....	UA 946 IR	1990414.....	US 863	1998526.....	US 810
1114114.....	US 1025	1117880.....	UA 1115 IR	1990416.....	US 864	1998533.....	US 810
1114129.....	US 1025	1117885.....	UA 1115 IR	1990418.....	US 864	1998544.....	US 810
1114138.....	US 1025	1117886.....	UA 1115 IR	1990422.....	US 864	1998557.....	US 818
1114141.....	US 1025	1117887.....	UA 1115 IR	1990437.....	US 864	1998558.....	US 877
1114152.....	US 1025	1117890.....	UA 1115 IR	1990453.....	US 863	1998560.....	US 877
1114156.....	US 1025	1117892.....	UA 1115 IR	1990455.....	US 863	1998561.....	US 877
1114158.....	US 1025	1117894.....	UA 1115 IR	1990456.....	US 864	1998562.....	US 877
1114162.....	US 1025	1117900.....	UA 1620 IR	1990460.....	US 864	1998564.....	US 818
1114167.....	US 1025	1117912.....	UA 1115 IR	1990474.....	US 863	1998566.....	US 877
1114174.....	US 1025	1117931.....	UA 1115 IR	1990485.....	US 864	1998568.....	US 877
1114175.....	US 1025	1117942.....	UA 1115 IR	1990491.....	US 864	1998570.....	US 877
1114190.....	US 1025	1117950.....	UA 1115 IR	1990493.....	US 864	1998574.....	US 877
1114704.....	US 1025	1117953.....	UA 1115 IR	1990497.....	US 863	1998576.....	US 865
1114705.....	US 1025	1117954.....	UA 1115 IR	1990703.....	US 1025	1998577.....	US 818
1114706.....	US 823	1117955.....	UA 1115 IR	1990719.....	US 859	1998579.....	US 869
1114708.....	US 1025	1117956.....	UA 1115 IR	1990838.....	US 864	1998580.....	US 969
1114711.....	US 823	1979857.....	UA 945 IR	1993700.....	US 811	1998583.....	US 877
1114715.....	US 811	1979858.....	UA 945 IR	1993704.....	US 823	1998584.....	US 877
1114724.....	US 1025	1979859.....	UA 945 IR	1993796.....	US 863	1998589.....	US 877
1114728.....	US 811	1979860.....	UA 943 IR	1993797.....	US 863	1998590.....	US 877
1114737.....	US 811	1979862.....	UA 943 IR	1993802.....	US 864	1998591.....	US 818
1114748.....	US 1025	1979863.....	UA 943 IR	1993804.....	US 863	3182972.....	US 647
1114754.....	US 1025	1979865.....	UA 943 IR	1993805.....	US 864	3471141.....	CS 87
1114762.....	US 811	1979866.....	UA 943 IR	1993808.....	US 863	3471143.....	CS 66
1114791.....	US 1025	1979867.....	UA 943 IR	1993810.....	US 864	3471144.....	CS 87



O.E. No.	HC-PARTS	O.E. No.	HC-PARTS	O.E. No.	HC-PARTS	O.E. No.	HC-PARTS
3471150	CS 162	3472220	CA 158 IR	9000822	CS 1258	10478943	US 864
3471152	CS 261	3472272	CA 110 IR	9000824	CS 727	10478946	US 864
3471153	CS 261	3472641	CA 516 IR	9000835	CS 1291	10478980	US 864
3471154	CS 80	3472706	CA 514 IR	9000839	US 1240	10478986	US 864
3471155	CS 263	3493119	CA 548 IR	9000841	US 1029	10478998	US 864
3471162	CS 87	3493204	CA 99 IR	9000850	CS 1258	10479097	UA 1113 IR
3471163	CS 66	3493219	CA 548 IR	9000860	US 1029	10479111	US 864
3471164	CS 261	3493220	CA 517 IR	9000879	US 1240	10479115	US 863
3471165	CS 80	3493225	CA 1581 IR	9000884	US 1240	10479252	US 864
3471168	CS 162	3493226	CA 1561 IR	9000885	US 1240	10479264	US 863
3471168	CS 162	3493230	CA 509 IR	9000889	CS 1291	10479384	CA 1053 IR
3471169	CS 535	3493234	CA 570 IR	9000895	CS 1258	10479613	US 860
3471170	CS 518	3493235	CA 198 IR	9000899	US 1240	10479615	US 845
3471171	CS 66	3493239	CA 513 IR	9000902	CS 1395	10479621	US 845
3471172	CS 162	3493242	CA 701 IR	9000910	US 858	10479622	US 857
3471173	CS 535	3493243	CA 701 IR	9000934	CS 1395	10479623	US 857
3471174	CS 518	3493244	CA 615 IR	9000936	CS 1291	10479626	CS 1381
3471176	CS 80	3493273	CA 1473 IR	9000952	CS 1291	10479627	CS 120
3471177	CS 162	3493409	CA 1053 IR	9000965	CS 1291	10479806	UA 965 IR
3471214	CA 508 IR	3493455	CA 1103 IR	9000967	CS 1395	10479807	UA 933 IR
3471366	CS 166	3493459	CA 1581 IR	10455006	US 810	10479814	UA 938 IR
3471375	CS 80	3493604	CA 513 IR	10455010	US 810	10479815	UA 942 IR
3471377	CS 263	3493606	CA 514 IR	10455011	US 858	10479816	UA 947 IR
3471390	CS 66	3493619	CA 264 IR	10455013	US 858	10479874	UA 953 IR
3471391	CS 87	3493620	CA 352 IR	10455016	US 858	10479895	UA 1109 IR
3471392	CS 80	3493621	CA 517 IR	10455017	US 810	10479897	UA 1113 IR
3471393	CS 162	3493634	CA 570 IR	10455019	US 810	10479901	UA 964 IR
3471394	CS 263	3493635	CA 198 IR	10455024	US 810	10479902	UA 938 IR
3471850	CS 518	3493639	CA 513 IR	10455025	US 810	10479905	UA 1109 IR
3472002	CA 110 IR	3493641	CA 516 IR	10455042	US 858	10479906	UA 939 IR
3472014	CA 48 IR	3493704	CA 892 IR	10455048	US 810	10479909	UA 938 IR
3472018	CA 42 IR	3493706	CA 647 IR	10455050	US 858	10479910	UA 938 IR
3472022	CA 99 IR	3493714	CA 513 IR	10455053	US 810	10479911	UA 938 IR
3472023	CA 128 IR	3493715	CA 892 IR	10455054	US 858	10479912	UA 939 IR
3472024	CA 99 IR	3493716	CA 514 IR	10455070	US 858	10479913	UA 938 IR
3472026	CA 128 IR	3493717	CA 647 IR	10455300	US 818	10479914	CA 1103 IR
3472027	CA 110 IR	3493719	CA 264 IR	10455301	US 877	10479916	UA 947 IR
3472028	CA 110 IR	3493721	CA 517 IR	10455304	US 833	10479920	UA 965 IR
3472032	CA 48 IR	3493734	CA 570 IR	10455305	US 877	10479923	CA 1053 IR
3472033	CA 42 IR	3493739	CA 513 IR	10455306	US 877	10479930	UA 925 IR
3472035	CA 48 IR	3493741	CA 516 IR	10455308	US 877	10479947	CA 861 IR
3472037	CA 128 IR	3493791	CA 516 IR	10455312	US 855	10479954	UA 964 IR
3472038	CA 99 IR	3493814	CA 1103 IR	10455332	US 867	10479955	CA 1051 IR
3472042	CA 221 IR	3493823	CA 1053 IR	10455340	US 833	10479962	UA 964 IR
3472048	CA 128 IR	3493824	CA 1053 IR	10455355	US 833	10479963	UA 942 IR
3472049	CA 99 IR	3493824	CA 1053 IR	10455503	CS 1210	10479990	CA 1386 IR
3472050	CA 508 IR	3493847	CA 861 IR	10455506	CS 1183	10479991	UA 967 IR
3472051	CA 264 IR	3493848	CA 861 IR	10455603	US 877	10479993	UA 939 IR
3472052	CA 507 IR	3493855	CA 1051 IR	10461024	US 864	10479998	UA 938 IR
3472053	CA 158 IR	3493914	CA 1103 IR	10461025	US 863	10479999	CA 1386 IR
3472057	CA 110 IR	3493955	CA 1051 IR	10461030	US 864	10480000	CA 1396 IR
3472058	CA 48 IR	4433162	UA 951	10461031	US 863	10480017	UA 967 IR
3472059	CA 128 IR	8000004	CA 1833 IR	10461039	JS 931	10480027	UA 964 IR
3472060	CA 42 IR	8000032	CS 1434	10461043	US 864	10480028	UA 939 IR
3472061	CA 99 IR	8000048	CS 1438	10461054	US 864	10480035	UA 1112 IR
3472062	CA 221 IR	8000174	JS 1311	10461068	US 864	10480036	UA 938 IR
3472065	CA 158 IR	8000180	CS 1395	10461470	CS 1381	10480037	UA 1113 IR
3472066	CA 264 IR	8000321	CS 1291	10463007	UA 958 IR	10480040	UA 964 IR
3472067	CA 507 IR	8200138	CS 1381	10463011	UA 937 IR	10480052	UA 1111 IR
3472068	CA 508 IR	8400156	CA 2017 IR	10463012	UA 937 IR	10480055	UA 939 IR
3472069	CA 509 IR	8400157	CA 2010 IR	10463013	UA 938 IR	10480058	UA 943 IR
3472070	CA 352 IR	8400159	CA 2010 IR	10463014	UA 938 IR	10480068	UA 938 IR
3472082	CA 353 IR	8400219	CA 2010 IR	10463015	UA 937 IR	10480071	UA 1110 IR
3472091	CA 198 IR	9000700	CS 535	10463016	UA 938 IR	10480072	UA 967 IR
3472093	CA 221 IR	9000719	US 859	10463017	UA 938 IR	10480073	CA 1396 IR
3472104	CA 99 IR	9000735	US 859	10463043	UA 942 IR	10480082	UA 939 IR
3472105	CA 514 IR	9000751	CS 535	10463097	UA 953 IR	10480085	UA 937 IR
3472106	CA 514 IR	9000756	CS 535	10463118	UA 947 IR	10480086	UA 939 IR
3472119	CA 548 IR	9000758	CS 535	10463172	UA 939 IR	10480087	UA 939 IR
3472120	CA 517 IR	9000762	US 859	10463176	UA 1113 IR	10480088	UA 958 IR
3472121	CA 517 IR	9000768	US 859	10463187	UA 1109 IR	10480090	UA 953 IR
3472130	CA 509 IR	9000772	CS 535	10463197	UA 1109 IR	10480092	UA 953 IR
3472134	CA 570 IR	9000785	CS 535	10463651	UA 1538 IR	10480093	UA 953 IR
3472135	CA 198 IR	9000786	US 1029	10463940	UA 1538 IR	10480095	JA 987 IR
3472139	CA 513 IR	9000791	CS 535	10465001	US 859	10480096	JA 987 IR
3472142	CA 701 IR	9000794	CS 519	10465009	US 859	10480097	UA 939 IR
3472143	CA 701 IR	9000794	CS 727	10465016	UA 947 IR	10480099	UA 939 IR
3472144	CA 615 IR	9000794	CS 879	10465018	US 810	10480104	UA 939 IR
3472170	CA 524 IR	9000795	CS 519	10465045	US 968	10480105	UA 938 IR
3472188	CA 352 IR	9000795	CS 879	10465046	US 968	10480114	UA 938 IR
3472202	CA 42 IR	9000802	CS 535	10465054	US 970	10480119	UA 1110 IR
3472204	CA 99 IR	9000817	CS 727	10465058	US 844	10480127	UA 964 IR
3472206	CA 158 IR	9000819	US 1240	10465065	US 858	10480134	UA 938 IR
3472208	CA 264 IR	9000820	CS 1258	10478864	US 823	10480136	UA 1109 IR
3472210	CA 221 IR	9000821	US 1240	10478912	US 827	10480137	UA 1109 IR

O.E. No.	HC-PARTS	O.E. No.	HC-PARTS	O.E. No.	HC-PARTS	O.E. No.	HC-PARTS
<b>REMY (DELCO) Continued</b>							
10480167	UA 1538 IR	DRA0035	JA 1606 IR	DRA0177	CA 2034 IR	DRA1002	CA 178 IR
10480168	UA 1538 IR	DRA0036	CA 1995 IR	DRA0177N	CA 2034 IR	DRA1002	CA 291 IR
10480187	UA 967 IR	DRA0037	CA 1940 IR	DRA0178	CA 1777 IR	DRA1040	CA 52 IR
10480189	UA 967 IR	DRA0039	CA 1913 IR	DRA0181	CA 1589 IR	DRA1050	CA 190 IR
10480190	UA 967 IR	DRA0040	CG 17	DRA0182	JA 1901 IR	DRA1060	CA 35 IR
10480198	UA 1538 IR	DRA0041	CA 1643 IR	DRA0183	CA 1946 IR	DRA1070	CA 121 IR
10480214	CA 1253 IR	DRA0044	CA 1198 IR	DRA0190	CA 118	DRA1080	CA 69 IR
10480215	CA 1253 IR	DRA0045	CA 1853 IR	DRA0191	CA 1674 IR	DRA1090	CA 300 IR
10480222	CA 1053 IR	DRA0048	CA 1829 IR	DRA0195	CA 1972	DRA1110	CA 85 IR
10480223	CA 1314 IR	DRA0049	CA 1622 IR	DRA0197	CA 1996 IR	DRA1120	CA 93 IR
10480225	CA 1581 IR	DRA0050	CG 19	DRA0201	CA 1912 IR	DRA1150	CA 125 IR
10480226	CA 1103 IR	DRA0052	CA 1967 IR	DRA0202	CA 1910 IR	DRA1160	CA 189 IR
10480237	UA 1110 IR	DRA0055	CA 1923 IR	DRA0205	CA 1879 IR	DRA1190	CA 132 IR
10480273	CA 1473 IR	DRA0057	CA 1968 IR	DRA0206	CA 1963 IR	DRA1200	CA 191 IR
10480308	UA 1538 IR	DRA0058	CA 2000 IR	DRA0207	CA 1934 IR	DRA1210	CA 124 IR
10480353	UA 1110 IR	DRA0061	JA 1807 IR	DRA0210	CA 183	DRA1230	CA 334 IR
10480384	CA 1053 IR	DRA0062	CA 1925 IR	DRA0213	CA 1970 IR	DRA1240	CA 192 IR
10490000	CA 1396 IR	DRA0067	CA 1879 IR	DRA0214	CA 2006 IR	DRA1250	CA 130 IR
10490073	CA 1396 IR	DRA0069	CA 1650 IR	DRA0215	CA 2006 IR	DRA1251	CA 155 IR
10496873	US 877	DRA0071	CG 52	DRA0216	CA 1949 IR	DRA1262	CA 341 IR
10496874	US 877	DRA0072	CG 58	DRA0218	CA 1994 IR	DRA1270	CA 339 IR
10497122	UA 941 IR	DRA0073	JA 1783 IR	DRA0219	CA 1926 IR	DRA1280	CA 511 IR
10497145	UA 941 IR	DRA0074	JA 1804 IR	DRA0220	CA 70	DRA1290	CA 152 IR
19010111	UA 1620 IR	DRA0075	JA 1804 IR	DRA0240	CA 50	DRA1300	CA 186 IR
19010182	UA 1620 IR	DRA0076	JA 1784 IR	DRA0250	CA 89	DRA1310	CA 187 IR
19010185	UA 1620 IR	DRA0077	CA 1628 IR	DRA0280	CA 42	DRA1320	CA 368 IR
19010193	UA 1620 IR	DRA0078	CA 1675 IR	DRA0320	CA 134	DRA1330	CA 340 IR
19010195	UA 1620 IR	DRA0079	JA 1788 IR	DRA0350	CA 283	DRA1340	CA 212 IR
19011501	CS 1463	DRA0084	CA 1999 IR	DRA0390	CA 184	DRA1350	CA 96 IR
19020382	UA 1620 IR	DRA0086	CA 1931 IR	DRA0400	CA 184	DRA1360	CA 207 IR
19020391	UA 1620 IR	DRA0087	CA 1989 IR	DRA0430	CA 75	DRA1370	CA 327 IR
19024010	CS 191	DRA0089	CA 1955 IR	DRA0480	CA 88	DRA1371	CA 84
19024016	CS 506	DRA0091	CA 1956 IR	DRA0500	CA 273	DRA1380	CA 61 IR
19024040	CS 1034	DRA0092	CA 1987 IR	DRA0510	CA 328 IR	DRA1390	CA 235 IR
19024049	CS 617	DRA0095	JA 1533 IR	DRA0520	CA 333 IR	DRA1410	CA 119 IR
19024051	CS 198	DRA0098	CA 1941 IR	DRA0540	CA 163 IR	DRA1420	CA 287 IR
19024053	CS 526	DRA0099	JA 1528 IR	DRA0542	CA 244 IR	DRA1440	CA 195 IR
19024076	CS 881	DRA0101	CA 1836 IR	DRA0550	CA 271 IR	DRA1440	CA 634 IR
19024077	CS 881	DRA0102	CA 1875 IR	DRA0560	CA 225 IR	DRA1450	CA 222 IR
19024080	CS 688	DRA0103	CA 1767 IR	DRA0560	CA 325 IR	DRA1460	CA 228 IR
19024109	CS 191	DRA0105	CA 1741 IR	DRA0570	CA 284 IR	DRA1470	CA 706 IR
19024204	CS 120	DRA0109	JA 1902 IR	DRA0580	CA 141 IR	DRA1480	CA 367 IR
19024205	CS 186	DRA0110	CA 734 IR	DRA0590	CA 52 IR	DRA1500	CA 237 IR
19024225	CS 120	DRA0113	CA 1742 IR	DRA0600	CA 52 IR	DRA1520	CA 140 IR
19024234	CS 530	DRA0114	JA 1805 IR	DRA0600	CA 246 IR	DRA1520	CA 367 IR
19024258	CS 120	DRA0115	JA 1896 IR	DRA0610	CA 136 IR	DRA1540	CA 205 IR
19024264	CS 269	DRA0116	JA 1705	DRA0620	CA 139 IR	DRA1550	CA 236 IR
19024272	CS 240	DRA0117	JA 1808 IR	DRA0670	CA 199 IR	DRA1641	CA 165 IR
19025100	CA 1035 IR	DRA0119	CA 1864 IR	DRA0690	CA 196 IR	DRA1671	CA 84 IR
19025330	CA 1236 IR	DRA0120	CA 77 IR	DRA0700	CA 121 IR	DRA1672	CA 84 IR
19025333	CA 1237 IR	DRA0121	JA 1891 IR	DRA0710	CA 125 IR	DRA1680	CA 17V
19070039	CS 1381	DRA0122	JA 1800 IR	DRA0730	CA 88 IR	DRA1680	CA 60 IR
96208781	CS 1183	DRA0123	CA 1869 IR	DRA0740	CA 136 IR	DRA1680	CA 259 IR
96224431	CA 1385 IR	DRA0124	CA 1911 IR	DRA0750	CA 139 IR	DRA1680	CA 17H
96224431	CA 1385 IR	DRA0130	CA 76 IR	DRA0760	CA 226 IR	DRA1691	CA 17H
96224432	CA 1386 IR	DRA0131	CA 1832 IR	DRA0770	CA 60 IR	DRA1711	CA 169 IR
96252115	CA 1745 IR	DRA0132	CA 1325 IR	DRA0780	CA 94 IR	DRA1721	CA 81 IR
96252547	CA 1396 IR	DRA0133	CA 1886 IR	DRA0790	CA 126 IR	DRA1741	CA 149 IR
96252551	CA 1385 IR	DRA0135	CA 1664 IR	DRA0800	CA 259 IR	DRA1791	CA 71
96252551	CA 1385 IR	DRA0137	CA 1868 IR	DRA0810	CA 110 IR	DRA1831	CA 170 IR
96275481	CS 1210	DRA0138	CA 1905 IR	DRA0830	CA 42 IR	DRA1841	CA 344
96380673	JA 1600 IR	DRA0140	CA 616 IR	DRA0840	CA 221 IR	DRA1871	CA 164
96450663	CS 879	DRA0142	CA 1920 IR	DRA0843	CA 570 IR	DRA1911	CA 174 IR
96550792	CS 519	DRA0143	JA 1897 IR	DRA0850	CA 48 IR	DRA1931	CA 112
96569440	CS 1210	DRA0144	CA 1937 IR	DRA0870	CA 128 IR	DRA1932	CA 115
17610-Q1010	JS 517	DRA0145	CA 1983 IR	DRA0880	CA 99 IR	DRA1932	CA 112
CER3087	CS 977	DRA0146	CA 1952 IR	DRA0882	CA 513 IR	DRA1941	CA 114
DRA0002	CA 147	DRA0148	JA 1895 IR	DRA0900	CA 507 IR	DRA1941	CA 148
DRA0005	CA 1953 IR	DRA0150	CA 62	DRA0910	CA 158 IR	DRA2011	CA 148
DRA0006	CA 1814 IR	DRA0152	CA 1965 IR	DRA0920	CA 508 IR	DRA2041	CA 233 IR
DRA0007	CA 1766 IR	DRA0153	CA 1980 IR	DRA0923	CA 701 IR	DRA2061	CA 173 IR
DRA0008	CA 1974 IR	DRA0154	CA 1943 IR	DRA0930	CA 264 IR	DRA2071	CA 178 IR
DRA0009	CA 1756 IR	DRA0155	JA 1726 IR	DRA0933	CA 548 IR	DRA2074	CA 2010 IR
DRA0011	JA 1893 IR	DRA0156	JA 1785 IR	DRA0940	CA 127 IR	DRA2074N	CA 2010 IR
DRA0013	JA 1892 IR	DRA0157	CA 2021	DRA0970	CA 316 IR	DRA2075	CA 2017 IR
DRA0014	JA 1798 IR	DRA0162	CA 1953 IR	DRA0970	CA 355 IR	DRA2075N	CA 2017 IR
DRA0015	CA 1915 IR	DRA0163	CA 138	DRA0980	CA 129 IR	DRA2081	CA 172 IR
DRA0016	JA 1371 IR	DRA0164	CA 292	DRA0980	CA 1435 IR	DRA2101	CA 120
DRA0017	JA 1727 IR	DRA0166	CA 1587 IR	DRA0990	CA 150 IR	DRA2121	CA 131
DRA0021	CA 1755 IR	DRA0167	CA 1303 IR	DRA0992	CA 331 IR	DRA2151	CA 46 IR
DRA0023	CA 1638 IR	DRA0169	JA 1898	DRA0993	CA 374 IR	DRA2211	CA 104
DRA0023N	CA 1638 IR	DRA0170	CA 37	DRA0994	CA 331 IR	DRA2241	CA 175 IR
DRA0024	CA 1857 IR	DRA0171	CA 2022 IR	DRA0995	CA 308 IR	DRA2261	CA 174 IR
DRA0024N	CA 1857 IR	DRA0172	JA 1720 IR	DRA1000	CA 291 IR	DRA2301	CA 356 IR
DRA0033	CA 1738 IR	DRA0173	JA 1799	DRA1001	CA 176 IR	DRA2311	CA 224 IR

O.E. No.	HC-PARTS	O.E. No.	HC-PARTS	O.E. No.	HC-PARTS	O.E. No.	HC-PARTS
DRA2321	CA 268 IR	DRA3069	CA 315 IR	DRA3189	JA 972 IR	DRA3298N	JA 871 IR
DRA2341	CA 307 IR	DRA3070	CA 603 IR	DRA3190	CA 141 IR	DRA3299	JA 763 IR
DRA2341N	CA 307 IR	DRA3073	CA 332 IR	DRA3193	JA 670 IR	DRA3303	JA 759 IR
DRA2361	CA 229 IR	DRA3074	CA 229 IR	DRA3194	JA 674 IR	DRA3304	JA 760 IR
DRA2381	JA 130	DRA3075	CA 643 IR	DRA3195	JA 974 IR	DRA3305	JA 697 IR
DRA2391	JA 131	DRA3076	CA 526 IR	DRA3196	JA 658 IR	DRA3306	JA 599 IR
DRA2401	JA 130	DRA3078	CA 534 IR	DRA3197	JA 659 IR	DRA3307	JA 178 IR
DRA2421	JA 131	DRA3079	CA 831 IR	DRA3198	JA 767 IR	DRA3308	JA 154 IR
DRA2431	JA 100	DRA3083	CA 574 IR	DRA3199	JA 756 IR	DRA3309	JA 667 IR
DRA2441	JA 103	DRA3084	CA 711 IR	DRA3203	JA 762 IR	DRA3313	JA 770 IR
DRA2451	JA 121	DRA3085	CA 165 IR	DRA3204	JA 1122 IR	DRA3314	JA 147 IR
DRA2471	JA 120	DRA3086	CA 549 IR	DRA3205	JA 186 IR	DRA3315	JA 766 IR
DRA2481	JA 110	DRA3087	CA 612 IR	DRA3205N	JA 186 IR	DRA3316	JA 775 IR
DRA2491	JA 157	DRA3089	CA 584 IR	DRA3206	JA 662 IR	DRA3317	JA 165 IR
DRA2511	JA 172	DRA3090	CA 502 IR	DRA3208	JA 660 IR	DRA3318	JA 184 IR
DRA2541	JA 103	DRA3096	JA 691 IR	DRA3208N	JA 660 IR	DRA3319	JA 779 IR
DRA2571	JA 131	DRA3097	JA 778 IR	DRA3209	JA 677 IR	DRA3320	CA 522 IR
DRA2581	JA 137	DRA3098	JA 575 IR	DRA3209N	JA 677 IR	DRA3323	JA 765 IR
DRA2591	JA 137	DRA3099	JA 565 IR	DRA3213	JA 162 IR	DRA3324	JA 758 IR
DRA2601	JA 150 IR	DRA3100	CA 240 IR	DRA3214	JA 669 IR	DRA3325	JA 768 IR
DRA2611	JA 117 IR	DRA3103	JA 577 IR	DRA3215	JA 185 IR	DRA3326	JA 665 IR
DRA2621	JA 884 IR	DRA3104	JA 598 IR	DRA3215N	JA 185 IR	DRA3327	JA 781 IR
DRA2631	JA 152 IR	DRA3105	CA 579 IR	DRA3216	JA 678 IR	DRA3328	JA 782 IR
DRA2641	JA 795 IR	DRA3106	CA 524 IR	DRA3216N	JA 678 IR	DRA3329	JA 776 IR
DRA2651	JA 104 IR	DRA3107	CA 605 IR	DRA3217	JA 171 IR	DRA3330	CA 341 IR
DRA2661	JA 158 IR	DRA3108	CA 580 IR	DRA3218	JA 652 IR	DRA3333	JA 773 IR
DRA2671	JA 198 IR	DRA3109	CA 581 IR	DRA3219	JA 698 IR	DRA3334	JA 672 IR
DRA2681	JA 104 IR	DRA3110	CA 328 IR	DRA3220	CA 96 IR	DRA3335	JA 754 IR
DRA2681	JA 109 IR	DRA3113	JA 554 IR	DRA3223	JA 695 IR	DRA3336	JA 682 IR
DRA2691	JA 138	DRA3114	JA 771 IR	DRA3224	JA 143	DRA3337	JA 798 IR
DRA2710	CA 366 IR	DRA3115	JA 752 IR	DRA3225	JA 552 IR	DRA3338	JA 786
DRA2720	CA 227 IR	DRA3116	JA 166 IR	DRA3226	JA 571 IR	DRA3339	JA 783 IR
DRA2721	CA 749 IR	DRA3117	JA 753 IR	DRA3228	JA 656	DRA3340	CA 246 IR
DRA2730	CA 320 IR	DRA3118	JA 555 IR	DRA3229	JA 868 IR	DRA3343	JA 687
DRA2741	CA 288 IR	DRA3119	JA 188 IR	DRA3233	CA 729 IR	DRA3344	JA 553 IR
DRA2781	CA 131 IR	DRA3120	CA 251 IR	DRA3234	CA 638 IR	DRA3345	JA 676
DRA2790	CA 294 IR	DRA3123	JA 751 IR	DRA3235	CA 639 IR	DRA3346	JA 750 IR
DRA2793	CA 380 IR	DRA3124	JA 187 IR	DRA3236	CA 637 IR	DRA3346N	JA 750 IR
DRA2794	CA 583 IR	DRA3125	CA 587 IR	DRA3238	CA 617 IR	DRA3347	CA 845 IR
DRA2800	CA 87 IR	DRA3126	CA 556 IR	DRA3239	CA 715 IR	DRA3348	JA 880 IR
DRA2860	CA 592 IR	DRA3127	JA 785 IR	DRA3243	CA 618 IR	DRA3349	CA 822 IR
DRA2930	CA 238 IR	DRA3128	JA 864 IR	DRA3244	CA 820 IR	DRA3350	CA 139 IR
DRA2950	CA 528 IR	DRA3129	CA 635 IR	DRA3245	CA 730 IR	DRA3353	CA 890 IR
DRA2960	CA 358 IR	DRA3133	CA 606 IR	DRA3246	CA 838 IR	DRA3354	CA 641 IR
DRA2980	CA 272 IR	DRA3134	CA 640 IR	DRA3247	CA 632 IR	DRA3355	CA 642 IR
DRA3013	CA 22H	DRA3135	CA 535 IR	DRA3248	CA 633 IR	DRA3356	CA 634 IR
DRA3015	CA 18H	DRA3136	CA 643 IR	DRA3249	CA 634 IR	DRA3357	CA 896 IR
DRA3015	CA 126 IR	DRA3137	CA 535 IR	DRA3250	CA 252 IR	DRA3358	CA 1036 IR
DRA3017	JA 153	DRA3138	JA 195	DRA3250N	CA 252 IR	DRA3359	CA 913 IR
DRA3018	JA 177 IR	DRA3139	JA 190	DRA3253	CA 607 IR	DRA3363	CA 914 IR
DRA3019	JA 170	DRA3140	CA 263 IR	DRA3254	CA 816 IR	DRA3364	CA 716 IR
DRA3023	JA 113 IR	DRA3143	JA 689 IR	DRA3255	CA 819 IR	DRA3366	CA 741
DRA3025	JA 129 IR	DRA3144	JA 879 IR	DRA3256	CA 821 IR	DRA3367	CA 1030 IR
DRA3026	JA 191 IR	DRA3145	JA 671 IR	DRA3257	CA 817 IR	DRA3367	CA 718 IR
DRA3027	JA 173 IR	DRA3145N	JA 671 IR	DRA3258	CA 815 IR	DRA3368	CA 611 IR
DRA3028	JA 179 IR	DRA3146	JA 664 IR	DRA3259	CA 1225 IR	DRA3369	CA 1031 IR
DRA3029	JA 559 IR	DRA3148	JA 690 IR	DRA3260	CA 276 IR	DRA3369	CA 719 IR
DRA3030	CA 272 IR	DRA3149	JA 683 IR	DRA3260	CA 357 IR	DRA3374	CA 1034 IR
DRA3033	JA 146 IR	DRA3153	JA 661 IR	DRA3263	CA 818 IR	DRA3374N	CA 1034 IR
DRA3034	JA 159 IR	DRA3154	JA 697 IR	DRA3264	CA 1251 IR	DRA3375	JA 1133 IR
DRA3035	JA 148 IR	DRA3156	JA 697 IR	DRA3265	CA 889 IR	DRA3376	JA 761 IR
DRA3037	JA 693 IR	DRA3157	JA 546 IR	DRA3266	CA 732 IR	DRA3376N	JA 761 IR
DRA3038	JA 585 IR	DRA3159	JA 681	DRA3267	CA 733 IR	DRA3377	JA 983 IR
DRA3038N	JA 585 IR	DRA3160	CA 320 IR	DRA3268	CA 740 IR	DRA3378	JA 1360 IR
DRA3040	CA 591 IR	DRA3163	JA 862 IR	DRA3269	CA 736 IR	DRA3379	CA 1075 IR
DRA3043	JA 181 IR	DRA3164	JA 543 IR	DRA3270	CA 277 IR	DRA3383	CA 1238 IR
DRA3044	JA 164 IR	DRA3165	JA 862 IR	DRA3273	CA 848 IR	DRA3384	CA 836 IR
DRA3045	JA 183 IR	DRA3165N	JA 862 IR	DRA3274	CA 717 IR	DRA3385	CA 1086 IR
DRA3045	JA 779 IR	DRA3166	JA 694 IR	DRA3275	JA 673 IR	DRA3386	JA 796 IR
DRA3046	JA 182 IR	DRA3167	JA 699 IR	DRA3276	JA 878 IR	DRA3387	JA 866 IR
DRA3047	JA 163 IR	DRA3168	JA 668 IR	DRA3279	JA 769 IR	DRA3388	JA 978 IR
DRA3048	JA 651	DRA3169	JA 755 IR	DRA3283	CA 596 IR	DRA3389	JA 979 IR
DRA3049	JA 194 IR	DRA3173	JA 806 IR	DRA3284	CA 601 IR	DRA3393	JA 764 IR
DRA3053	JA 189 IR	DRA3174	JA 576 IR	DRA3285	CA 1095 IR	DRA3394	CA 1160 IR
DRA3055	JA 142 IR	DRA3175	JA 876 IR	DRA3286	CA 627 IR	DRA3395	CA 1158 IR
DRA3056	JA 141 IR	DRA3176	JA 877 IR	DRA3287	CA 582 IR	DRA3396	CA 1313 IR
DRA3057	JA 196	DRA3177	JA 804 IR	DRA3288	CA 623 IR	DRA3397	CA 1220 IR
DRA3058	JA 149	DRA3178	JA 1177 IR	DRA3289	CA 725 IR	DRA3398	CA 1221 IR
DRA3059	JA 167 IR	DRA3180	CA 242 IR	DRA3293	CA 629 IR	DRA3399	CA 1190 IR
DRA3059	JA 161 IR	DRA3183	JA 793 IR	DRA3294	CA 564 IR	DRA3403	CA 1216 IR
DRA3063	CA 1028 IR	DRA3184	JA 666 IR	DRA3295	CA 731 IR	DRA3404	CA 1222 IR
DRA3064	JA 777	DRA3185	JA 684 IR	DRA3296	JA 863 IR	DRA3405	CA 1218 IR
DRA3064N	JA 777	DRA3186	JA 654 IR	DRA3296N	JA 863 IR	DRA3406	CA 1084 IR
DRA3065	CA 169 IR	DRA3187	JA 685 IR	DRA3297	JA 874 IR	DRA3407	CA 1161 IR
DRA3068	CA 510 IR	DRA3188	JA 870 IR	DRA3298	JA 871 IR	DRA3408	CA 851 IR



O.E. No.	HC-PARTS	O.E. No.	HC-PARTS	O.E. No.	HC-PARTS	O.E. No.	HC-PARTS
<b>REMY (DELCO) Continued</b>							
DRA3409	CA 572 IR	DRA3509	JA 885 IR	DRA3673	CA 1150 IR	DRA3789	JA 1370 IR
DRA3409N	CA 572 IR	DRA3514	JA 1165 IR	DRA3674	CA 1380 IR	DRA3794	JA 1521 IR
DRA3413	CA 1196 IR	DRA3515	JA 1369 IR	DRA3676	CA 1100 IR	DRA3794N	JA 1521 IR
DRA3414	CA 1153 IR	DRA3517	JA 1534 IR	DRA3676	CA 1380 IR	DRA3797	CA 1326 IR
DRA3415	CA 1154 IR	DRA3518	JA 777	DRA3679	CA 1337 IR	DRA3803	CA 1344 IR
DRA3416	CA 1084 IR	DRA3518N	JA 777	DRA3683	JA 1283	DRA3804	CA 1053 IR
DRA3417	CA 727 IR	DRA3519	JA 970 IR	DRA3684	JA 1282 IR	DRA3805	CA 1567 IR
DRA3418	CA 851 IR	DRA3523	CA 900 IR	DRA3685	JA 1277 IR	DRA3806	CA 1512 IR
DRA3419	CA 834 IR	DRA3524	CA 622 IR	DRA3686	CA 1081 IR	DRA3806N	CA 1512 IR
DRA3421	JA 139	DRA3525	CA 905 IR	DRA3687	JA 1181 IR	DRA3807	CA 1578 IR
DRA3423	CA 1039 IR	DRA3526	CA 899 IR	DRA3688	JA 1279 IR	DRA3808	CA 1756 IR
DRA3424	CA 1565 IR	DRA3527	CA 1049 IR	DRA3689	JA 1167 IR	DRA3809	CA 1559 IR
DRA3425	JA 801 IR	DRA3528	CA 1096 IR	DRA3693	JA 1173 IR	DRA3814	CA 1497 IR
DRA3426	JA 180 IR	DRA3529	CA 636 IR	DRA3694	JA 1185 IR	DRA3815	CA 1640 IR
DRA3427	CA 650 IR	DRA3533	CA 1055 IR	DRA3695	JA 1184 IR	DRA3816	CA 1641 IR
DRA3428	CA 1083 IR	DRA3534	CA 1061 IR	DRA3696	JA 1180 IR	DRA3817	CA 1334 IR
DRA3429	CA 717 IR	DRA3535	CA 892 IR	DRA3697	JA 1182 IR	DRA3818	CA 1388 IR
DRA3433	CA 891 IR	DRA3536	CA 1217 IR	DRA3698	JA 1162 IR	DRA3819	CA 1312 IR
DRA3434	CA 707 IR	DRA3537	CA 647 IR	DRA3699	JA 1275 IR	DRA3820	CA 334 IR
DRA3435	CA 290 IR	DRA3538	CA 1080 IR	DRA3703	CA 1051 IR	DRA3823	CA 1553 IR
DRA3436	JA 980 IR	DRA3539	CA 896 IR	DRA3704	CA 1103 IR	DRA3824	JA 1600 IR
DRA3437	JA 772 IR	DRA3540	CA 341 IR	DRA3704N	CA 1103 IR	DRA3824N	JA 1600 IR
DRA3438	JA 879 IR	DRA3543	CA 1036 IR	DRA3705	CA 1329 IR	DRA3825	JA 1280 IR
DRA3439	JA 994 IR	DRA3544	JA 883 IR	DRA3706	CA 1442 IR	DRA3826	JA 1431 IR
DRA3439N	JA 994 IR	DRA3545	JA 1172 IR	DRA3707	CA 1496 IR	DRA3827	JA 1358 IR
DRA3441	JA 107 IR	DRA3545N	JA 1172 IR	DRA3708	CA 813 IR	DRA3828	CA 1385 IR
DRA3443	JA 872	DRA3546	CA 18V	DRA3709	CA 814 IR	DRA3829	JA 1529
DRA3444	JA 655 IR	DRA3548	CA 18V	DRA3714	CA 1298 IR	DRA3830	CA 306 IR
DRA3444N	JA 655 IR	DRA3549	CA 1387 IR	DRA3715	CA 1344 IR	DRA3830	CA 561 IR
DRA3445	CA 915 IR	DRA3550	CA 823 IR	DRA3716	CA 1060 IR	DRA3834	CA 738 IR
DRA3447	JA 1276 IR	DRA3553	CA 1050 IR	DRA3717	CA 1444 IR	DRA3835	CA 1474 IR
DRA3447N	JA 1276 IR	DRA3555	CA 233 IR	DRA3718	CA 1331 IR	DRA3836	CA 1379 IR
DRA3448	JA 1537 IR	DRA3556	CA 15H	DRA3719	CA 1304 IR	DRA3837	CA 1330 IR
DRA3449	JA 792 IR	DRA3557	CA 1101 IR	DRA3720	CA 345 IR	DRA3838	CA 726 IR
DRA3453	JA 971 IR	DRA3558	CA 1224 IR	DRA3723	CA 1484 IR	DRA3839	JA 1129 IR
DRA3454	CA 1472 IR	DRA3563	CA 18V	DRA3724	CA 848 IR	DRA3840	CA 500 IR
DRA3455	CA 1189 IR	DRA3564	CA 17V	DRA3725	CA 1392 IR	DRA3841	CA 857 IR
DRA3456	CA 1311 IR	DRA3569	CA 626 IR	DRA3726	CA 1308 IR	DRA3841	CA 858 IR
DRA3457	CA 628 IR	DRA3573	JA 1272 IR	DRA3727	CA 1309 IR	DRA3843	JA 1414 IR
DRA3458	CA 613 IR	DRA3576	CG 50	DRA3728	CA 1333 IR	DRA3844	JA 1273 IR
DRA3459	CA 704 IR	DRA3579	CG 19	DRA3729	CA 1306 IR	DRA3845	JA 1278 IR
DRA3461	JA 131	DRA3583	CA 1318 IR	DRA3733	CA 1059 IR	DRA3846	JA 1715 IR
DRA3463	CA 23V	DRA3584	JA 1174 IR	DRA3734	CA 1339 IR	DRA3846N	JA 1715 IR
DRA3464	CA 600 IR	DRA3585	JA 1175 IR	DRA3735	CA 1343 IR	DRA3847	JA 888 IR
DRA3465	JA 1126 IR	DRA3586	CA 1316 IR	DRA3736	CA 1253 IR	DRA3848	JA 1366 IR
DRA3465N	JA 1126 IR	DRA3587	CA 1337 IR	DRA3736N	CA 1253 IR	DRA3848N	JA 1366 IR
DRA3466	CA 1136 IR	DRA3588	CA 325 IR	DRA3737	JA 1132 IR	DRA3849	JA 1171 IR
DRA3467	JA 865 IR	DRA3589	CA 1396 IR	DRA3738	JA 1119 IR	DRA3855	CA 1347 IR
DRA3468	JA 663 IR	DRA3593	CA 1386 IR	DRA3739	JA 1166 IR	DRA3856	JA 1710 IR
DRA3469	JA 1179 IR	DRA3608	CA 1193 IR	DRA3740	CA 321 IR	DRA3857	CA 1494 IR
DRA3471	JA 197 IR	DRA3616	CA 1233 IR	DRA3743	JA 984 IR	DRA3860	CA 293 IR
DRA3473	JA 1375 IR	DRA3617	CA 1097 IR	DRA3744	JA 1118 IR	DRA3863	JA 1515 IR
DRA3473N	JA 1375 IR	DRA3618	CA 1107 IR	DRA3745	JA 989 IR	DRA3864	JA 1409
DRA3474	JA 1271 IR	DRA3619	CA 1492 IR	DRA3745N	JA 989 IR	DRA3865	CA 1390 IR
DRA3474N	JA 1271 IR	DRA3623	CA 1192 IR	DRA3746	JA 982	DRA3866	CA 1299 IR
DRA3475	JA 975 IR	DRA3624	CA 1243 IR	DRA3747	JA 1124	DRA3867	JA 1531 IR
DRA3476	JA 886 IR	DRA3625	CA 1583 IR	DRA3748	JA 1125	DRA3868	JA 1411 IR
DRA3477	JA 887 IR	DRA3625N	CA 1583 IR	DRA3749	JA 882 IR	DRA3869	JA 1419 IR
DRA3478	JA 1421 IR	DRA3626	CA 1338 IR	DRA3753	CA 1096 IR	DRA3870	CA 910 IR
DRA3478	JA 867 IR	DRA3627	CA 1305 IR	DRA3754	CA 1628 IR	DRA3873	JA 1284 IR
DRA3478N	JA 1421 IR	DRA3628	CA 624	DRA3755	CA 1498 IR	DRA3874	JA 1427 IR
DRA3478N	JA 867 IR	DRA3629	JA 1121 IR	DRA3755	CA 1932 IR	DRA3875	JA 1376 IR
DRA3479	CA 1053 IR	DRA3633	JA 1127 IR	DRA3756	CA 1488 IR	DRA3876	JA 1131 IR
DRA3479N	CA 1053 IR	DRA3634	JA 1128 IR	DRA3757	CA 1487 IR	DRA3877	JA 1373 IR
DRA3483	JA 873 IR	DRA3635	JA 1281 IR	DRA3758	CA 1252 IR	DRA3878	JA 1288 IR
DRA3484	JA 757 IR	DRA3637	CA 1745 IR	DRA3759	JA 1424 IR	DRA3879	JA 1183 IR
DRA3484N	JA 757 IR	DRA3637N	CA 1745 IR	DRA3760	CA 241 IR	DRA3880	CA 255 IR
DRA3485	CA 1077 IR	DRA3638	CA 1671 IR	DRA3763	JA 1407 IR	DRA3883	JA 1130 IR
DRA3486	CA 1077 IR	DRA3638N	CA 1671 IR	DRA3764	CA 1157 IR	DRA3886	JA 1420 IR
DRA3487	CA 1078 IR	DRA3639	CA 1216 IR	DRA3765	CA 527 IR	DRA3887	JA 1413 IR
DRA3488	CA 1200 IR	DRA3643	CA 1349 IR	DRA3765	CA 1105 IR	DRA3888	JA 1412 IR
DRA3489	CA 1250 IR	DRA3644	CA 1350 IR	DRA3766	CA 1199 IR	DRA3889	JA 1374 IR
DRA3493	CA 720 IR	DRA3646	CA 1258 IR	DRA3767	CA 1219 IR	DRA3890	CA 129 IR
DRA3494	CA 850 IR	DRA3647	CA 1137 IR	DRA3768	CA 1558 IR	DRA3893	JA 1368 IR
DRA3495	JA 774 IR	DRA3648	CA 1340 IR	DRA3769	CA 1234 IR	DRA3894	JA 1361 IR
DRA3496	JA 869 IR	DRA3649	CA 1483 IR	DRA3773	CA 843 IR	DRA3895	JA 1292 IR
DRA3497	JA 802 IR	DRA3653	CA 1475 IR	DRA3775	CA 1389 IR	DRA3896	JA 1287 IR
DRA3498	JA 981 IR	DRA3655	CA 1317 IR	DRA3776	CA 1495 IR	DRA3897	JA 662 IR
DRA3499	JA 1164 IR	DRA3655N	CA 1317 IR	DRA3777	CA 560 IR	DRA3899	JA 688 IR
DRA3503	JA 976 IR	DRA3656	CA 1230 IR	DRA3778	CA 717 IR	DRA3900	CA 310 IR
DRA3504	JA 881 IR	DRA3658	JA 1425 IR	DRA3779	CA 1342 IR	DRA3903	CA 1581 IR
DRA3505	JA 799 IR	DRA3659	JA 1120 IR	DRA3783	CA 1303 IR	DRA3903N	CA 1581 IR
DRA3506	JA 1178 IR	DRA3663	JA 1290 IR	DRA3784	CA 1322 IR	DRA3904	CA 1473 IR
DRA3507	JA 1274 IR	DRA3664	CA 1556 IR	DRA3787	CA 1651 IR	DRA3904N	CA 1473 IR
DRA3508	JA 988 IR	DRA3667	CA 1494 IR	DRA3788	UA 960	DRA3905	JA 1526 IR

O.E. No.	HC-PARTS	O.E. No.	HC-PARTS	O.E. No.	HC-PARTS	O.E. No.	HC-PARTS
DRA3905N	JA 1526 IR	DRA4063	CA 1383 IR	DRA4173N	JA 1518 IR	DRA4294	CA 2010 IR PD
DRA3906	CA 1499 IR	DRA4065	CA 1584 IR	DRA4174	JA 1708 IR	DRA4294N	CA 2010 IR PD
DRA3906N	CA 1499 IR	DRA4066	CA 1504 IR	DRA4174N	JA 1708 IR	DRA4301	JA 125 IR
DRA3907	CA 1589 IR	DRA4067	CA 1750 IR	DRA4175	JA 1716 IR	DRA4311	JA 116 IR
DRA3907N	CA 1589 IR	DRA4068	CA 1588 IR	DRA4176	JA 1717 IR	DRA4321	JA 140
DRA3908	CA 832 IR	DRA4069	CA 1065 IR	DRA4177	JA 1718 IR	DRA4350	CA 722 IR
DRA3909	CA 835 IR	DRA4070	CA 595 IR	DRA4178	JA 1789 IR	DRA4370	CA 518 IR
DRA3910	CA 567 IR	DRA4073	CA 1653 IR	DRA4179	UA 1619	DRA4380	CA 590 IR
DRA3913	CA 1345 IR	DRA4074	CA 1976 IR	DRA4180	CA 277 IR	DRA4391	CA 295 IR
DRA3914	CA 1637 IR	DRA4075	CA 1698 IR	DRA4183	JA 1609 IR	DRA4400	CA 333 IR
DRA3915	CA 1621 IR	DRA4077	CA 1649 IR	DRA4185	CA 1451 IR	DRA4420	CA 326 IR
DRA3917	JS 1235	DRA4078	CA 1760 IR	DRA4186	CA 1661 IR	DRA4430	CA 501 IR
DRA3917	CA 1306 IR	DRA4079	JA 1520 IR	DRA4187	CA 1675 IR ▲	DRA4450	CA 1404 IR
DRA3918	CA 1627 IR	DRA4080	CA 251 IR	DRA4189	JA 1786 IR	DRA4460	CA 352 IR
DRA3919	CA 1307 IR	DRA4083	JA 1514 IR	DRA4190	CA 357 IR	DRA4463	CA 517 IR
DRA3921	CA 1319 IR	DRA4086	JA 1801 IR	DRA4193	JA 1703 IR	DRA4470	CA 325 IR
DRA3922	CA 1506 IR	DRA4087	JA 1283	DRA4194	CA 1627 IR	DRA4490	CA 504 IR
DRA3923	CA 1544 IR	DRA4088	CA 1680 IR	DRA4195	CA 1646 IR	DRA4500	CA 520 IR
DRA3924	CA 1576 IR	DRA4088N	CA 1680 IR	DRA4196	JA 1604 IR	DRA4510	CA 911 IR ▲
DRA3925	CA 1346 IR	DRA4089	CA 1630 IR	DRA4197	CA 1850 IR	DRA4520	CA 376 IR
DRA3926	JA 1293 IR	DRA4093	JA 1522 IR	DRA4198	JA 1795 IR	DRA4530	CA 505 IR
DRA3927	JA 1356 IR	DRA4094	JA 1523 IR	DRA4199	JA 1795 IR	DRA4550	CA 347 IR
DRA3928	JA 1293 IR	DRA4095	JA 1516 IR	DRA4203	JA 1709 IR	DRA4560	CA 319 IR
DRA3929	JA 1430 IR	DRA4097	JA 1602 IR	DRA4203N	JA 1709 IR	DRA4580	CA 537 IR
DRA3933	JA 1372 IR	DRA4098	JA 1594 IR	DRA4204	JA 1539 IR	DRA4590	CA 349 IR
DRA3934	CA 1397 IR	DRA4099	CA 1652 IR	DRA4207	CA 1189 IR	DRA4620	CA 87 IR
DRA3935	CA 1269 IR ▲	DRA4099	CA 1762 IR	DRA4208	CA 1661 IR	DRA4630	CA 313 IR
DRA3936	CA 1348 IR	DRA4104	CA 1555 IR	DRA4210	CA 710 IR	DRA4640	CA 254 IR
DRA3937	CA 1437 IR	DRA4105	JA 1605 IR	DRA4213	CA 1831 IR	DRA4650	CA 353 IR
DRA3938	JA 973 IR	DRA4106	JA 1722 IR	DRA4214	CA 1674 IR	DRA4652	CA 514 IR
DRA3940	CA 312 IR	DRA4107	JA 1793 IR	DRA4217	CA 836 IR ▲	DRA4660	CA 509 IR
DRA3944	JA 1611 IR	DRA4108	JA 1418 IR	DRA4218	CA 825 IR	DRA4700	CA 381 IR
DRA3945	JA 1712 IR	DRA4113	CA 1484 IR	DRA4220	CA 296 IR	DRA4710	CA 381 IR
DRA3946	JA 1607 IR	DRA4114	CA 1761 IR	DRA4223	JA 1539 IR ▲	DRA4730	CA 369 IR
DRA3947	JA 1790 IR	DRA4115	CA 1625 IR	DRA4226	JA 1271 IR	DRA4740	CA 375 IR
DRA3948	JA 1607 IR	DRA4115	CA 1734 IR	DRA4227	JA 1183 IR	DRA4761	CA 371 IR
DRA3948N	JA 1607 IR	DRA4116	CA 1587 IR	DRA4228	JA 1899 IR	DRA4771	CA 303 IR
DRA3949	CA 1640 IR	DRA4117	CA 1582 IR	DRA4228N	JA 1899 IR	DRA4780	CA 378 IR
DRA3953	CA 1642 IR	DRA4118	CA 1510 IR	DRA4230	CA 298 IR	DRA4791	CA 268 IR
DRA3954	CA 1835 IR	DRA4119	CA 1500 IR	DRA4230	CA 520 IR ▲	DRA4801	CA 224 IR
DRA3955	CA 524 IR	DRA4120	CA 566 IR	DRA4233	CA 1839 IR	DRA4810	CA 372 IR ★
DRA3956	CA 858 IR	DRA4123	CA 1647 IR	DRA4234	JA 1525 IR	DRA4821	CA 289 IR
DRA3957	CA 1508 IR	DRA4124	JA 1351 IR	DRA4236	CA 1865 IR	DRA4831	CA 359 IR
DRA3958	CA 357 IR	DRA4126	CA 1401 IR	DRA4237	CA 1857 IR	DRA4832	CA 533 IR
DRA3964	CA 579 IR	DRA4127	CA 1731 IR	DRA4237N	CA 1857 IR	DRA4841	CA 557 IR
DRA3965	CA 377 IR	DRA4128	CA 1761 IR	DRA4238	CA 1857 IR	DRA4850	CA 229 IR
DRA3966	CA 1141 IR	DRA4130	CA 320 IR	DRA4238N	CA 1857 IR	DRA4861	CA 314 IR
DRA3967	CA 562 IR	DRA4133	JA 1614 IR	DRA4239	CA 1834 IR	DRA4881	CA 329 IR
DRA3968	CA 1561 IR	DRA4134	CA 1633 IR	DRA4240	CA 337 IR	DRA4890	CA 361 IR
DRA3968N	CA 1561 IR	DRA4135	CA 833 IR	DRA4243	CA 1855 IR	DRA4901	CA 338 IR
DRA3970	CA 315 IR	DRA4136	CA 1041 IR	DRA4244	CA 1862 IR	DRA4910	CA 824 IR
DRA3989	JA 675 IR	DRA4137	CA 1672 IR	DRA4245	CA 1737 IR	DRA4930	CA 198 IR
DRA3990	CA 512 IR	DRA4137N	CA 1672 IR	DRA4246	CA 1780 IR	DRA4990	CA 302 IR
DRA3993	CA 1455 IR ▲	DRA4138	CA 1386 IR	DRA4247	CA 1777 IR	DRA5010	CA 354 IR
DRA3994	CA 325 IR	DRA4139	JA 805 IR	DRA4247N	CA 1777 IR	DRA5020	CA 569 IR
DRA3998	CA 1325 IR	DRA4139	JA 599 IR	DRA4248	CA 1778 IR	DRA5061	JA 118
DRA4000	CA 373 IR	DRA4140	CA 322 IR	DRA4249	CA 1856 IR	DRA5141	JA 174 IR
DRA4003	CA 224 IR ▲	DRA4143	CA 1635 IR	DRA4250	CA 297 IR	DRA5161	JA 884 IR
DRA4010	CA 299 IR	DRA4143N	CA 1635 IR	DRA4253	CA 1855 IR	DRA5201	JA 175 IR
DRA4020	CA 335 IR	DRA4144	CA 1638 IR	DRA4255	CA 1904 IR	DRA5211	JA 117 IR
DRA4027	CA 1034 IR	DRA4144N	CA 1638 IR	DRA4258	CA 1758 IR	DRA5241	JA 199 IR
DRA4029	JA 1608 IR	DRA4145	CA 1323 IR	DRA4258N	CA 1758 IR	DRA5301	JA 692 IR
DRA4033	CA 1631 IR	DRA4146	CA 1677 IR	DRA4259	CA 1823 IR	DRA5321	JA 1422 IR
DRA4034	JA 1596 IR	DRA4146N	CA 1677 IR	DRA4263	CA 1885 IR	DRA5331	JA 653 IR
DRA4035	CA 1838 IR	DRA4147	JA 769 IR	DRA4264	CA 1890 IR	DRA5411	JA 105 IR
DRA4035N	CA 1838 IR	DRA4148	CA 1881 IR	DRA4265	CA 1884 IR	DRA5431	JA 109 IR
DRA4036	CA 1310 IR	DRA4149	CA 1645 IR	DRA4266	CA 1757 IR	DRA5431	JA 197 IR
DRA4037	CA 1208 IR	DRA4150	CA 320 IR	DRA4267	CA 1781 IR	DRA5491	JA 155
DRA4038	CA 614 IR	DRA4153	CA 1626 IR	DRA4268	JA 1711 IR	DRA5501	JA 161 IR
DRA4039	CA 1572 IR	DRA4154	CA 1685 IR	DRA4269	CA 1874 IR	DRA5501N	JA 161 IR
DRA4040	CA 141 IR	DRA4155	CA 1688 IR	DRA4269X	CA 1874 IR	DRA5521	JA 144
DRA4043	CA 1681 IR	DRA4156	CA 1746 IR	DRA4270	CA 568 IR	DRA5591	JA 134
DRA4044	CA 1687 IR	DRA4157	CA 1634 IR	DRA4273	CA 1873 IR	DRA5601	JA 996 IR
DRA4045	CA 1665 IR	DRA4159	CA 1733 IR	DRA4274	JA 1792 IR	DRA5630	CA 355 IR ▲
DRA4046	CA 1444 IR	DRA4160	CA 320 IR	DRA4275	JA 1721 IR	DRA5641	CA 350 IR
DRA4047	CA 1622 IR	DRA4163	CA 1749 IR	DRA4276	JA 1728 IR	DRA5641N	CA 350 IR
DRA4048	CA 1771 IR	DRA4164	CA 1819 IR	DRA4279	JA 1796 IR PD	DRA5670	CA 342 IR
DRA4049	CA 1662 IR	DRA4165	CA 1820 IR	DRA4283	JA 1803 IR	DRA5681	JA 573 IR
DRA4054	CA 1579 IR	DRA4166	CA 1634 IR ▲	DRA4285	JA 1899 IR ▲	DRA5690	CA 196 IR
DRA4055	CA 1332 IR	DRA4166N	CA 1634 IR ▲	DRA4286	CA 1768 IR	DRA5700	CA 644 IR
DRA4056	CA 1256 IR	DRA4167	CA 1654 IR	DRA4287	CA 1833 IR	DRA5720	CA 712 IR
DRA4057	CA 1573 IR	DRA4168	CA 1660 IR	DRA4287N	CA 1833 IR	DRA5730	CA 541 IR
DRA4057	CA 625 IR	DRA4169	CA 1676 IR	DRA4288	CA 1388 IR	DRA5740	CA 539 IR
DRA4058	CA 1400 IR	DRA4170	CA 362 IR	DRA4289	JA 1725 IR	DRA5750	CA 540 IR
DRA4059	CA 1382 IR	DRA4173	JA 1518 IR	DRA4291	JA 128 IR	DRA5760	CA 642 IR

O.E. No.	HC-PARTS	O.E. No.	HC-PARTS	O.E. No.	HC-PARTS	O.E. No.	HC-PARTS
<b>REMY (DELCO) Continued</b>							
DRA5780	CA 586 IR	DRA7890	CA 238 IR ▲	DRA9650	CA 1207 IR	DRB1300	CA 1260 IR
DRA5800	CA 630 IR	DRA7970	CA 1081 IR	DRA9660	CA 1138 IR	DRB1310	CA 1560 IR
DRA5810	CA 542 IR	DRA7990	CA 1477 IR	DRA9690	CA 700 IR ▲	DRB1320	CA 1300 IR
DRA5820	CA 503 IR	DRA8080	CA 906 IR	DRA9700	CA 1145 IR	DRB1330	CA 1327 IR
DRA5841	CA 609 IR	DRA8090	CA 320 IR	DRA9730	CA 1503 IR	DRB1351	CA 1079 IR
DRA5871	JA 531 IR ▲	DRA8100	CA 1058 IR	DRA9750	CA 1395 IR	DRB1361	CA 1449 IR
DRA5890	CA 645 IR	DRA8110	CA 839 IR	DRA9760	CA 1155 IR	DRB1401	CA 1052 IR
DRA5910	CA 702 IR	DRA8130	CA 826 IR	DRA9780	CA 1151 IR	DRB1451	CA 1150 IR
DRA6000	CA 324 IR	DRA8160	CA 1044 IR	DRA9790	CA 1593 IR	DRB1461	CA 1099 IR
DRA6010	CA 305 IR	DRA8170	CA 1062 IR	DRA9800	CA 1242 IR	DRB1471	CA 1156 IR
DRA6050	CA 299 IR	DRA8180	CA 855 IR	DRA9810	CA 1068 IR	DRB1480	CA 1502 IR
DRA6060	CA 561 IR	DRA8190	CA 515 IR	DRA9831	CA 1247 IR	DRB1490	CA 1446 IR
DRA6100	CA 594 IR	DRA8200	CA 846 IR	DRA9870	CA 1074 IR	DRB1500	CA 1378 IR
DRA6110	CA 1690 IR	DRA8260	CA 1057 IR	DRA9881	CA 1031 IR ▲	DRB1500N	CA 1378 IR
DRA6150	CA 562 IR	DRA8290	CA 1236 IR	DRA9881	CA 719 IR ▲	DRB1510	CA 1436 IR
DRA6150	CA 1692 IR	DRA8310	CA 1054 IR	DRA9891	CA 1085 IR	DRB1510N	CA 1436 IR
DRA6160	CA 563 IR	DRA8320	CA 902 IR	DRA9941	CA 1098 IR	DRB1520	CA 1845 IR
DRA6215	CA 516 IR	DRA8330	CA 1063 IR	DRA9971	CA 830 IR	DRB1530	CA 1489 IR
DRA6230	CA 631 IR	DRA8340	CA 841 IR	DRB0002	CA 1883 IR	DRB1550	CA 1491 IR
DRA6240	CA 558 IR	DRA8351	CA 898 IR	DRB0003	CA 1883 IR	DRB1590	CA 1481 IR
DRA6240	CA 558 IR-X	DRA8390	CA 827 IR	DRB0011	CA 1320 IR	DRB1640	CA 1236 IR
DRA6250	CA 516 IR	DRA8600	CA 861 IR	DRB0061	CA 1040 IR	DRB1650	CA 1206 IR
DRA6251	CA 516 IR	DRA8600N	CA 861 IR	DRB0101	CA 1033 IR	DRB1730	CA 1439 IR
DRA6260	CA 364 IR	DRA8610	CA 829 IR	DRB0161	CA 895 IR	DRB1750	CA 1632 IR
DRA6263	CA 588 IR	DRA8630	CA 1088 IR	DRB0170	CA 1090 IR	DRB1750N	CA 1632 IR
DRA6270	CA 700 IR	DRA8641	CA 894 IR	DRB0180	CA 1209 IR	DRB1750X	CA 1632 IR
DRA6280	CA 550 IR	DRA8650	CA 1032 IR	DRB0201	CA 1038 IR	DRB1760	CA 1634 IR
DRA6281	CA 748 IR	DRA8660	CA 1071 IR	DRB0201N	CA 1038 IR	DRB1760N	CA 1634 IR
DRA6301	JA 657 IR ▲	DRA8670	CA 1324 IR	DRB0211	CA 1065 IR	DRB1810	CA 1591 IR
DRA6350	CA 723 IR	DRA8680	CA 1149 IR	DRB0211N	CA 1065 IR	DRB1840	CA 1433 IR
DRA6350	CA 335 IR	DRA8690	CA 1076 IR	DRB0221	CA 1152 IR	DRB1860	CA 1394 IR
DRA6360	CA 714 IR	DRA8720	CA 729 IR	DRB0231	CA 1203 IR	DRB1870	CA 1541 IR
DRA6480	CA 525 IR	DRA8791	CA 825 IR	DRB0231N	CA 1203 IR	DRB1870N	CA 1541 IR
DRA6490	CA 811 IR	DRA8791N	CA 825 IR	DRB0260	CA 1593 IR	DRB1890	CA 1445 IR
DRA6510	CA 619 IR	DRA8841	CA 889 IR	DRB0270	CA 1204 IR	DRB1900	CA 1549 IR
DRA6520	CA 379 IR	DRA8910	CA 1206 IR	DRB0280	CA 1198 IR	DRB1910	CA 1504 IR
DRA6530	CA 604 IR	DRA8920	JA 991 IR	DRB0290	CA 1197 IR	DRB1920	CA 1542 IR
DRA6540	CA 519 IR	DRA8930	JA 1117 IR	DRB0300	JA 1176 IR	DRB1930	CA 1509 IR
DRA6542	CA 530 IR	DRA8930N	JA 1117 IR	DRB0320	CA 1239 IR	DRB1940	CA 1448 IR
DRA6631	CA 719 IR	DRA8940	CA 1244 IR	DRB0330	CA 1228 IR	DRB1950	CA 1482 IR
DRA6641	JA 160 IR	DRA8950	CA 1399 IR	DRB0340	CA 1139 IR	DRB1960	CA 1557 IR
DRA6651	CA 351 IR	DRA8960	CA 826 IR	DRB0350	CA 1248 IR	DRB1980	CA 1556 IR
DRA6660	CA 521 IR	DRA8990	CA 1037 IR	DRB0360	CA 1229 IR	DRB1990	JA 1415 IR
DRA6671	CA 703 IR	DRA9000	CA 1092 IR	DRB0370	CA 1088 IR	DRB2000	CA 1471 IR
DRA6690	CA 738 IR	DRA9010	CA 827 IR ▲	DRB0380	CA 1261 IR	DRB2010	CA 1485 IR
DRA6750	CA 506 IR	DRA9030	CA 1142 IR	DRB0390	CA 1256 IR	DRB2020	CA 1486 IR ▲
DRA6760	CA 539 IR	DRA9080	CA 1143 IR	DRB0400	CA 1246 IR	DRB2041	CA 1434 IR
DRA6760	CA 547 IR	DRA9090	CA 1089 IR	DRB0410	CA 1102 IR	DRB2091	CA 1564 IR
DRA6770	CA 538 IR	DRA9100	CA 1064 IR	DRB0430	CA 1231 IR	DRB2161	CA 837 IR
DRA6780	CA 727 IR	DRA9130	CA 1336 IR	DRB0600	CA 1403 IR	DRB2350	CA 1456 IR
DRA6790	CA 610 IR ▲	DRA9140	CA 1235 IR	DRB0830	JA 1426 IR	DRB2360	CA 1666 IR
DRA6800	CA 847 IR	DRA9150	CA 903 IR	DRB0840	CA 1266 IR	DRB2370	CA 1666 IR
DRA6810	CA 724 IR	DRA9170	CA 1056 IR	DRB0850	JA 1364 IR	DRB2370X	CA 1666 IR
DRA6820	CA 833 IR	DRA9180	CA 1069 IR	DRB0860	CA 1249 IR	DRB2380	CA 1666 IR
DRA6820	CA 1062 IR	DRA9200	CA 1245 IR	DRB0870	CA 1267 IR	DRB2390	CA 1739 IR
DRA6860	CA 711 IR	DRA9210	CA 1399 IR	DRB0870N	CA 1267 IR	DRB2400	CA 1739 IR
DRA6920	CA 240 IR	DRA9220	CA 1106 IR	DRB0880	CA 1255 IR	DRB2400N	CA 1739 IR
DRA6930	CA 909 IR	DRA9230	CA 1066 IR	DRB0890	CA 1543 IR	DRB2410	CA 1739 IR
DRA6941	CA 527 IR	DRA9240	CA 1045 IR	DRB0910	JA 1405 IR	DRB2410N	CA 1739 IR
DRA6961	CA 589 IR	DRA9240	CA 1053 IR	DRB0930	CA 1226 IR	DRB2470	CA 1575 IR
DRA6991	JA 696 IR ▲	DRA9250	CA 1070 IR	DRB0940	CA 1240 IR	DRB2520	CA 1489 IR
DRA7021	JA 168	DRA9260	CA 907 IR	DRB0950	CA 1297 IR	DRB2530	CA 1489 IR
DRA7031	JA 531 IR	DRA9280	CA 908 IR	DRB0960	JA 1134 IR	DRB2540	CA 1623 IR
DRA7040	CA 324 IR	DRA9300	CA 1043 IR	DRB0980	CA 1452 IR	DRB2550	CA 1689 IR
DRA7051	CA 370 IR	DRA9330	CA 737 IR	DRB0990	CA 1241 IR	DRB2570	CA 1656 IR
DRA7112	CA 739 IR	DRA9340	CA 1438 IR	DRB1000	CA 1107 IR ▲	DRB2570	CA 1872 IR
DRA7221	CA 705 IR	DRA9350	CA 1301 IR	DRB1010	CA 1144 IR	DRB2580	CA 1695 IR
DRA7231	CA 705 IR	DRA9370	CA 1300 IR	DRB1030	CA 1505 IR	DRB2590	CA 1663 IR
DRA7241	CA 721	DRA9420	CA 1563 IR	DRB1060	CA 1480 IR	DRB2590N	CA 1663 IR
DRA7271	JA 551 IR	DRA9440	CA 912 IR	DRB1080	CA 1580 IR	DRB2600	CA 1511 IR
DRA7301	CA 526 IR	DRA9450	CA 844 IR	DRB1110	CA 1254 IR	DRB2600N	CA 1511 IR
DRA7311	CA 602 IR	DRA9460	JA 987 IR	DRB1120	CA 1299 IR	DRB2600N	CA 1682 IR
DRA7321	CA 649 IR	DRA9481	CA 1042 IR	DRB1150	CA 1443 IR	DRB2610	CA 1547 IR
DRA7321	CA 549 IR	DRA9490	CA 1148 IR	DRB1160	JA 987 IR	DRB2630	CA 1566 IR
DRA7380	CA 646 IR	DRA9501	CA 893 IR	DRB1170	JA 1599 IR	DRB2640	CA 1586 IR
DRA7410	CA 333 IR	DRA9501N	CA 893 IR	DRB1180	JA 1377 IR	DRB2650	CA 1639 IR
DRA7410N	CA 333 IR	DRA9510	CA 1087 IR	DRB1190	CA 1569 IR	DRB2650N	CA 1639 IR
DRA7420	CA 824 IR	DRA9520	CA 1147 IR	DRB1200	CA 1140 IR ▲	DRB2660	JA 1605 IR
DRA7440	CA 854 IR	DRA9530	CA 1237 IR	DRB1230	CA 1402 IR	DRB2670	CA 1684 IR
DRA7450	CA 1027 IR	DRA9540	CA 852 IR	DRB1240	CA 1257 IR	DRB2680	CA 1585 IR
DRA7460	CA 1551 IR	DRA9550	CA 1093 IR	DRB1250	CA 1490 IR	DRB2700	CA 1441 IR
DRA7760	CA 853 IR	DRA9550N	CA 1093 IR	DRB1260	CA 1391 IR	DRB2710	CA 1548 IR
DRA7770	CA 1035 IR	DRA9570	CA 1146 IR	DRB1270	CA 1440 IR	DRB2720	CA 1544 IR
DRA7791	CA 735 IR	DRA9620	CA 1259 IR	DRB1280	CA 1492 IR	DRB2730	CA 1732 IR ▲
DRA7880	CA 904 IR	DRA9630	CA 897 IR	DRB1290	CA 1591 IR	DRB2750	CA 1501 IR



O.E. No.	HC-PARTS	O.E. No.	HC-PARTS	O.E. No.	HC-PARTS	O.E. No.	HC-PARTS
DRB2760	CA 1648 IR	DRB6590N	CA 1871 IR	DRS0147	CS 1446	DRS1140	CS 103
DRB2780	CA 1223 IR	DRB7220	CA 1867 IR	DRS0150	CS 130	DRS1150	CS 188
DRB2790	CA 1636 IR	DRB7270	CA 1882 IR	DRS0151	CS 93	DRS1160	CS 231
DRB2810	CA 1644 IR	DRB7340	CA 1860 IR	DRS0170	CS 69	DRS1170	CS 387
DRB2820	CA 1679 IR	DRB7380	CA 1988 IR	DRS0190	CS 170	DRS1180	CS 398
DRB2840	CA 1673 IR ▲	DRB7390	CA 1877 IR	DRS0200	CS 352	DRS1200	CS 103
DRB3041	JA 981 IR	DRB7420	CA 1870 IR	DRS0220	CS 168	DRS1200	CS 109 ★
DRB3130	CA 1480 IR	DRB7430	CA 1847 IR	DRS0250	CS 263	DRS1220	CS 240
DRB3580	CA 1232 IR	DRB7470	CA 1861 IR	DRS0260	CS 355	DRS1240	CS 186
DRB3650	CA 1489 IR	DRB7490	CA 1840 IR	DRS0261	CS 142	DRS1260	CS 266
DRB3660	CA 1481 IR	DRB7500	CA 2028 IR PD	DRS0262	CS 142	DRS1270	CS 530
DRB3670	CA 1776 IR	DRB7530	CA 1656 IR	DRS0270	CS 154	DRS1280	CS 97
DRB3890	CA 1505 IR	DRB7920	CA 1922 IR	DRS0290	CS 275	DRS1290	CS 269
DRB3900	CA 1481 IR	DRB8380	CA 1919 IR	DRS0300	CS 278	DRS1300	CS 101
DRB3910	CA 1630 IR	DRS0006	CS 1407	DRS0310	CS 310	DRS1310	CS 232
DRB4010	CA 1592 IR	DRS0007	JS 1312	DRS0330	CS 180	DRS1330	CS 394
DRB4011	CA 1858 IR	DRS0010	CS 141	DRS0340	CS 131 ★	DRS1360	CS 120
DRB4020	CA 1740 IR	DRS0015	CS 1403	DRS0350	CS 77	DRS1370N	CS 726
DRB4021	CA 1740 IR ▲	DRS0015N	CS 1403	DRS0360	CS 115	DRS1380	CS 388
DRB4030	CA 1577 IR	DRS0016	CS 1402	DRS0370	CS 116	DRS1420	CS 194
DRB4070	CA 1744 IR	DRS0016N	CS 1402	DRS0390	CS 123	DRS1430	CS 98
DRB4210	CA 1747 IR	DRS0017	CS 1426	DRS0390	CS 116	DRS1440	CS 195
DRB4300	CA 1546 IR	DRS0017N	CS 1426	DRS0390	CS 592	DRS1450	CS 99
DRB4310	CA 1664 IR	DRS0020	CS 122	DRS0400	CS 78	DRS1460	CS 383
DRB4320	CA 1759 IR	DRS0024	CS 572	DRS0410	CS 79	DRS1470	CS 546
DRB4340	CA 1545 IR	DRS0025	CS 682	DRS0420	CS 79	DRS1490	CS 198
DRB4410	CA 1658 IR	DRS0030	CS 162	DRS0430	CS 156	DRS1510	CS 198
DRB4460	CA 1678 IR	DRS0030	CS 166	DRS0440	CS 133	DRS1520	CS 99
DRB4480	CA 1813 IR	DRS0032	CS 1430 PD	DRS0450	CS 285	DRS1550	CS 194
DRB4490	CA 2024 IR PD	DRS0032N	CS 1430 PD	DRS0460	CS 77	DRS1570	CS 191
DRB4540	CA 1546 IR ▲	DRS0033	JS 1317	DRS0470	CS 298	DRS1580	CS 565
DRB4550	CA 1321 IR	DRS0033N	JS 1317	DRS0490	CS 79	DRS1601	CS 166
DRB4850	CA 1540 IR	DRS0034	JS 1361	DRS0510	CS 69	DRS1611	CS 19
DRB4890	CA 1854 IR	DRS0034N	JS 1361	DRS0530	CS 62	DRS1651	CS 95
DRB4910	CA 1769 IR	DRS0035	CS 1339	DRS0550	CS 117	DRS1671	CS 94
DRB5160	CA 1699 IR	DRS0036	CS 1244	DRS0570	CS 276	DRS1671	CS 126
DRB5170	CA 1633 IR	DRS0036N	CS 1244	DRS0580	CS 117	DRS1691	CS 150
DRB5280	CA 1666 IR	DRS0037	JS 1355	DRS0590	CS 338	DRS1691	CS 143
DRB5290	CA 1739 IR	DRS0038	JS 1311	DRS0590	CS 353	DRS1701	CS 127
DRB5290N	CA 1739 IR	DRS0040	CS 66	DRS0600	CS 382	DRS1711	CS 151
DRB5300	CA 1729 IR	DRS0040	CS 80	DRS0610	CS 76	DRS1721	CS 93
DRB5310	CA 1815 IR	DRS0045	JS 1363 PD	DRS0640	CS 72	DRS1731	CS 126
DRB5320	CA 1817 IR	DRS0047	JS 1098	DRS0650	CS 292	DRS1731	CS 94
DRB5330	CA 1818 IR	DRS0047N	JS 1098	DRS0660	CS 135	DRS1741	CS 95
DRB5340	CA 1782 IR	DRS0048	JS 1352	DRS0670	CS 89	DRS1780	CS 280
DRB5360	CA 1763 IR	DRS0049	CS 1443	DRS0680	CS 334	DRS1783	CS 280
DRB5370	CA 1779 IR	DRS0051	CS 885	DRS0690	CS 80	DRS1791	CS 163
DRB5370N	CA 1779 IR	DRS0053	CS 1387	DRS0710	CS 86	DRS1801	CS 155
DRB5380	CA 1752 IR	DRS0054	CS 1384	DRS0720	CS 183	DRS1811	CS 143
DRB5390	CA 1810 IR	DRS0055	CS 1468 PD	DRS0730	CS 324	DRS1812	CS 321
DRB5420	CA 1701 IR	DRS0056	CS 1112	DRS0770	CS 184	DRS1821	CS 165
DRB5430	CA 1812 IR	DRS0057	CS 1381	DRS0780	CS 132	DRS1831	CS 315
DRB5490	CA 1694 IR	DRS0060	CS 60	DRS0790	CS 622	DRS1841	CS 397
DRB5611	JA 1617 IR	DRS0063	CS 1346	DRS0800	CS 132	DRS1871	CS 91
DRB5801	JA 1612 IR	DRS0065	JS 1356	DRS0800	CS 282	DRS1891	CS 90 ★
DRB5821	JA 1595 IR	DRS0067	CS 1376	DRS0820	CS 136	DRS1910	CS 139
DRB5831	JA 1794 IR	DRS0068	CS 1125	DRS0830	CS 185	DRS1921	CS 147
DRB5861	JA 1517 IR	DRS0069	JS 1318	DRS0850	CS 81	DRS1931	CS 363
DRB5990	CA 1667 IR	DRS0070	CS 61	DRS0860	CS 273	DRS1941	CS 308
DRB6010	CA 1570 IR	DRS0071	JS 1349	DRS0870	CS 119	DRS1981	JS 330
DRB6060	CA 1700 IR	DRS0072	JS 1357	DRS0880	CS 286	DRS2001	JS 331
DRB6090	CA 1743 IR	DRS0079	JS 1359	DRS0890	CS 268	DRS2011	JS 331
DRB6110	JA 1894 IR	DRS0080	CS 74	DRS0900	CS 311	DRS2021	JS 335
DRB6120	CA 1907 IR	DRS0082	JS 1353	DRS0910	CS 185	DRS2031	JS 335
DRB6130	CA 1773 IR	DRS0083	JS 1316	DRS0920	CS 272	DRS2061	JS 336
DRB6150	CA 1821 IR	DRS0084	CS 1427 PD	DRS0930	CS 290	DRS2071	JS 303
DRB6160	CA 1754 IR	DRS0085	CS 1391	DRS0940	CS 299	DRS2091	JS 302
DRB6180	CA 1811 IR	DRS0091	JS 1313	DRS0950	CS 337	DRS2101	JS 307
DRB6190	CA 1683 IR	DRS0093	CS 1288	DRS0950N	CS 337	DRS2101	JS 303
DRB6210	CA 1837 IR	DRS0094	CS 1454 PD	DRS0960	CS 607	DRS2111	JS 301
DRB6220	CA 1825 IR	DRS0099	CS 1264	DRS0970	CS 608	DRS2121	JS 322
DRB6230	CA 1828 IR	DRS0100	CS 1463 PD	DRS0980	CS 391	DRS2131	JS 320
DRB6250	CA 1824 IR	DRS0101	JS 1310	DRS0990	CS 114	DRS2161	JS 310
DRB6260	CA 1827 IR	DRS0103	CS 1417	DRS1000	CS 113	DRS2171	JS 342
DRB6270	CA 1774 IR	DRS0110	CS 83	DRS1020	CS 550	DRS2172	JS 643
DRB6280	CA 1863 IR	DRS0112	CS 1401	DRS1030	CS 128	DRS2201	JS 333
DRB6290	CA 1853 IR	DRS0113	CS 1415	DRS1040	CS 804	DRS2211	JS 333
DRB6300	CA 1775 IR	DRS0114	CS 1263	DRS1050	CS 188	DRS2221	JS 333
DRB6320	CA 1846 IR	DRS0115	CS 984	DRS1060	CS 230	DRS2231	JS 300
DRB6330	CA 1859 IR	DRS0116	JS 1218	DRS1063	CS 689	DRS2231	JS 303
DRB6340	CA 1764 IR	DRS0120	CS 70	DRS1070	CS 148	DRS2251	JS 335
DRB6440	CA 1866 IR	DRS0121	CS 261	DRS1080	CS 289	DRS2261	JS 646
DRB6570	CA 1693 IR	DRS0122	CS 1439	DRS1090	CS 347	DRS2271	JS 325
DRB6580	CA 1851 IR	DRS0131	CS 87	DRS1110	CS 314	DRS2281	JS 327
DRB6590	CA 1871 IR	DRS0140	CS 74	DRS1130	CS 503 ★	DRS2291	JS 305

O.E. No.	HC-PARTS	O.E. No.	HC-PARTS	O.E. No.	HC-PARTS	O.E. No.	HC-PARTS
<b>REMY (DELCO) Continued</b>							
DRS2301	JS 349	DRS3080	CS 322	DRS3200	CS 354	DRS3324	CS 805
DRS2301N	JS 349	DRS3083	CS 570	DRS3202	CS 684	DRS3326	CS 718
DRS2311	JS 388	DRS3084	CS 1201	DRS3202	CS 354	DRS3327	JS 778
DRS2320	CS 282	DRS3085	JS 364	DRS3203	CS 367	DRS3328	CS 707
DRS2330	CS 267	DRS3086	JS 311	DRS3205	CS 610	DRS3333	CS 107
DRS2340	CS 326	DRS3087	JS 375	DRS3206	CS 579	DRS3334	CS 700
DRS2343	CS 566	DRS3088	JS 553	DRS3207	JS 627	DRS3335	CS 702
DRS2360	CS 297	DRS3088N	JS 553	DRS3208	JS 666	DRS3336	CS 693
DRS2380	CS 331	DRS3090	CS 341	DRS3209	JS 665	DRS3337	CS 623
DRS2420	CS 395	DRS3093	JS 351	DRS3210	CS 306	DRS3338	JS 756
DRS2440	CS 340	DRS3094	JS 358	DRS3213	JS 1086	DRS3339	JS 769
DRS2460	CS 707	DRS3095	JS 363	DRS3214	JS 1150	DRS3340	CS 578
DRS2480	CS 121	DRS3098	JS 387	DRS3214	JS 648	DRS3343	JS 770
DRS2570	CS 690	DRS3100	CS 356	DRS3215	JS 653	DRS3343N	JS 770
DRS2581	JS 315	DRS3103	CS 364	DRS3216	JS 753	DRS3344	JS 892
DRS2590	CS 294	DRS3104	CS 536	DRS3217	JS 746	DRS3344	JS 769
DRS2600	CS 294	DRS3105	CS 529	DRS3218	JS 679	DRS3345	JS 779
DRS2610	CS 507	DRS3107	CS 681	DRS3219	JS 748	DRS3346	JS 771
DRS2620	CS 378	DRS3108	CS 581	DRS3220	CS 714	DRS3347	JS 775
DRS2623	CS 378	DRS3109	CS 715	DRS3223	JS 639	DRS3348	JS 772
DRS2640	CS 132	DRS3110	CS 343	DRS3224	JS 673	DRS3349	JS 911
DRS2650	CS 348	DRS3113	CS 566	DRS3225	JS 675	DRS3350	CS 358
DRS2660	CS 508	DRS3114	CS 551	DRS3226	JS 734	DRS3353	JS 766
DRS2670	CS 572	DRS3115	CS 1177	DRS3229	JS 730	DRS3354	JS 890
DRS2680	CS 511	DRS3116	CS 310	DRS3230	CS 316	DRS3355	JS 755
DRS2690	CS 716	DRS3117	CS 594	DRS3233	JS 678	DRS3356	JS 763
DRS2700	CS 501	DRS3118	CS 621	DRS3234	JS 752	DRS3357	JS 759
DRS2710	CS 335	DRS3119	CS 681	DRS3235	JS 915	DRS3358	JS 773
DRS2720	CS 682	DRS3123	CS 701	DRS3237	JS 540	DRS3359	JS 893
DRS2730	CS 384	DRS3124	CS 379	DRS3238	JS 654	DRS3360	CS 329
DRS2740	CS 710	DRS3126	CS 528	DRS3239	JS 667	DRS3363	JS 728
DRS2780	CS 783	DRS3129	CS 584	DRS3240	CS 373	DRS3364	JS 904
DRS2831	JS 674	DRS3130	CS 325	DRS3243	JS 751	DRS3365	JS 905
DRS2841	JS 360	DRS3133	JS 657	DRS3244	JS 732	DRS3366	CS 808
DRS2851	JS 315	DRS3134	JS 657	DRS3245	JS 552	DRS3367	JS 664
DRS2861	JS 327	DRS3136	JS 527	DRS3246	JS 677	DRS3368	CS 691
DRS2871	JS 350	DRS3137	JS 347	DRS3247	JS 1239	DRS3369	CS 798
DRS2872	JS 396	DRS3138	JS 314	DRS3248	JS 754	DRS3373	JS 757
DRS2881	JS 394	DRS3139	JS 628	DRS3249	JS 391	DRS3374	JS 557
DRS2901	JS 373	DRS3140	CS 386	DRS3253	JS 774	DRS3375	JS 758
DRS2911	JS 304	DRS3143	JS 658	DRS3254	JS 659	DRS3376	JS 776
DRS2921	JS 556	DRS3143N	JS 658	DRS3255	JS 655	DRS3378	JS 652
DRS2931	JS 343	DRS3144	JS 552	DRS3256	JS 736	DRS3379	JS 1023
DRS2932	JS 329	DRS3145	JS 532	DRS3257	JS 733	DRS3380	CS 392
DRS2933	JS 340	DRS3146	JS 533	DRS3258	JS 669	DRS3383	JS 357
DRS2980	CS 311	DRS3148	JS 354	DRS3259	JS 729	DRS3384	JS 918
DRS2990	CS 81	DRS3148	JS 534	DRS3260	CS 506	DRS3385	JS 663
DRS3010	CS 327	DRS3149	JS 549	DRS3264	CS 705	DRS3386	JS 1103
DRS3014	JS 382	DRS3150	CS 360	DRS3266	CS 380	DRS3387	JS 894
DRS3015	JS 377	DRS3150N	CS 360	DRS3267	CS 341	DRS3388	JS 894
DRS3017	JS 337	DRS3153	JS 634	DRS3268	CS 681	DRS3389	JS 764
DRS3018	JS 642	DRS3154	JS 637	DRS3269	CS 882	DRS3393	CS 1046
DRS3018N	JS 642	DRS3155	JS 747	DRS3270	CS 592	DRS3394	JS 941
DRS3019	JS 392	DRS3156	JS 636	DRS3273	CS 964	DRS3394N	JS 941
DRS3023	JS 385	DRS3157	JS 635	DRS3274	CS 796	DRS3400	CS 376
DRS3024	JS 357	DRS3158	JS 903	DRS3275	CS 782	DRS3403	CS 609
DRS3025	JS 525	DRS3159	JS 1004	DRS3276	JS 756	DRS3404	CS 785
DRS3026	JS 386	DRS3159N	JS 1004	DRS3277	CS 886	DRS3406	JS 1022
DRS3027	CS 332	DRS3160	CS 346	DRS3279	JS 1009	DRS3407	CS 339
DRS3029	JS 538	DRS3163	JS 658	DRS3280	CS 592	DRS3408	CS 336
DRS3032	JS 662	DRS3164	JS 672	DRS3284	JS 777	DRS3409	CS 336
DRS3035	JS 355	DRS3165	JS 517	DRS3285	CS 603	DRS3410	CS 350
DRS3036	JS 344	DRS3165N	JS 517	DRS3286	CS 109	DRS3413	CS 591
DRS3036N	JS 344	DRS3166	JS 522	DRS3287	CS 994	DRS3420	CS 502
DRS3037	JS 389	DRS3167	JS 638	DRS3288	CS 1042	DRS3423	CS 947
DRS3038	JS 379	DRS3168	JS 650	DRS3289	CS 703	DRS3424	JS 641
DRS3043	JS 512	DRS3169	JS 359	DRS3293	CS 1129	DRS3425	CS 949
DRS3044	JS 372	DRS3173	JS 568	DRS3294	CS 694	DRS3426	CS 889
DRS3045	JS 380	DRS3174	JS 563	DRS3295	JS 906	DRS3427	CS 1032
DRS3046	JS 318	DRS3175	JS 631	DRS3296	JS 898	DRS3430	CS 526
DRS3047	JS 309	DRS3178	JS 760	DRS3297	JS 910	DRS3440	CS 564
DRS3048	JS 668	DRS3179	JS 760	DRS3298	JS 899	DRS3450	CS 881
DRS3050	CS 295	DRS3183	JS 628	DRS3299	JS 900	DRS3457	CS 181
DRS3052	JS 632	DRS3184	JS 656	DRS3303	JS 735	DRS3463	CS 948
DRS3053	JS 399	DRS3185	JS 761	DRS3304	JS 1021	DRS3464	CS 997
DRS3055	JS 348	DRS3187	CS 791	DRS3307	JS 901	DRS3466	CS 181
DRS3057	JS 393	DRS3188	CS 505	DRS3308	CS 981	DRS3468	CS 609
DRS3058	JS 560	DRS3189	JS 651	DRS3309	CS 992	DRS3470	CS 297
DRS3065	CS 18	DRS3194	JS 647	DRS3313	CS 1043	DRS3473	CS 1056
DRS3066	CS 720	DRS3196	CS 592	DRS3314	CS 1045	DRS3474	CS 610
DRS3068	CS 19	DRS3196	CS 724	DRS3315	CS 1124	DRS3475	JS 1001
DRS3075	CS 353	DRS3197	CS 200	DRS3316	CS 1076	DRS3476	CS 1058
DRS3075	CS 338	DRS3198	CS 589	DRS3317	CS 800	DRS3477	CS 1078
DRS3076	CS 317	DRS3198N	CS 589	DRS3318	CS 712	DRS3478	JS 1079
DRS3078	CS 361	DRS3199	CS 587	DRS3320	CS 1031	DRS3479	CS 542

O.E. No.	HC-PARTS	O.E. No.	HC-PARTS	O.E. No.	HC-PARTS	O.E. No.	HC-PARTS
DRS3483	JS 902	DRS3643	JS 918	DRS3804	JS 1229	DRS3924N	JS 1298
DRS3484	CS 1091	DRS3644	JS 1018	DRS3805	JS 1321	DRS3928	CS 1378
DRS3490	CS 120	DRS3645	JS 1090	DRS3806	CS 985	DRS3929	CS 1265
DRS3498	CS 722	DRS3646	JS 1103	DRS3807	CS 1064	DRS3935	JS 1236
DRS3501	JS 640	DRS3646	JS 1015	DRS3808	CS 1071	DRS3940	CS 371
DRS3511	JS 640	DRS3647	JS 1019	DRS3809	CS 1115	DRS3943	JS 922
DRS3518	US 857	DRS3648	JS 943	DRS3813	CS 1127	DRS3944	JS 660
DRS3521	JS 312	DRS3649	JS 1085	DRS3814	CS 1128	DRS3946	JS 1305
DRS3531	JS 338	DRS3650	CS 370	DRS3816	CS 1192	DRS3948	CS 1276
DRS3535	CS 977	DRS3653	JS 1082	DRS3817	CS 1193	DRS3949	CS 1342
DRS3535N	CS 977	DRS3654	CS 684	DRS3818	CS 1205	DRS3955	CS 1193
DRS3541	JS 371	DRS3660	CS 510	DRS3819	CS 1208	DRS3956	CS 1336
DRS3545	CS 1111	DRS3670	CS 300	DRS3821	CS 366	DRS3956N	CS 1336
DRS3546	JS 916	DRS3675	CS 1168	DRS3823	CS 1209	DRS3957	CS 1275
DRS3547	JS 1005	DRS3676	CS 1396	DRS3824	CS 1211	DRS3957N	CS 1275
DRS3548	CS 727	DRS3676	CS 613	DRS3825	CS 1246	DRS3958	CS 1328
DRS3548N	CS 727	DRS3676N	CS 1396	DRS3825N	CS 1246	DRS3963	CS 1344
DRS3551	JS 306	DRS3677	JS 1350	DRS3826	CS 1204	DRS3965	JS 1155
DRS3553	CS 879	DRS3678	CS 1270	DRS3827	CS 1247	DRS3967	CS 1434
DRS3554	CS 1183	DRS3679	JS 1158	DRS3828	CS 1248	DRS3967N	CS 1434
DRS3555	CS 796	DRS3679N	JS 1158	DRS3831	CS 573	DRS3968	CS 1341
DRS3556	CS 1068	DRS3683	CS 1053	DRS3833	CS 1250	DRS3968N	CS 1341
DRS3557	CS 1109	DRS3684	CS 1171	DRS3834	CS 1251	DRS3969	CS 1377
DRS3558	JS 939	DRS3685	CS 793	DRS3835	CS 1257	DRS3969N	CS 1377
DRS3561	JS 383	DRS3688	JS 1102	DRS3836	CS 1257	DRS3971	JS 376
DRS3563	CS 278	DRS3689	CS 581	DRS3836N	CS 1257	DRS3975	CS 961
DRS3564	CS 592	DRS3690	CS 604	DRS3837	CS 1257	DRS3975N	CS 961
DRS3565	CS 123	DRS3693	CS 1210	DRS3837N	CS 1257	DRS3976	CS 1329
DRS3566	CS 785	DRS3694	JS 998	DRS3838	CS 1207	DRS3977	CS 1192
DRS3567	CS 790	DRS3696	CS 1173	DRS3839	CS 1253	DRS3978	CS 1192
DRS3568	CS 961	DRS3697	CS 975	DRS3841	CS 385	DRS3984	CS 1444
DRS3569	CS 1065	DRS3698	CS 536	DRS3843	JS 1320	DRS3985	CS 1332
DRS3571	JS 339	DRS3699	CS 1107	DRS3845	JS 1093	DRS3987	CS 1438
DRS3573	CS 1066	DRS3703	JS 737	DRS3846	JS 1095	DRS3987N	CS 1438
DRS3574	JS 765	DRS3704	JS 1150	DRS3847	JS 1099	DRS3988	CS 1428
DRS3575	JS 1017	DRS3705	JS 1151	DRS3848	JS 1101	DRS3991	JS 521
DRS3577	JS 923	DRS3706	JS 1147	DRS3849	JS 1104	DRS4051	JS 319
DRS3578	JS 1008	DRS3707	JS 1152	DRS3850	CS 390	DRS4061	JS 645
DRS3579	JS 1000	DRS3708	JS 1303	DRS3853	JS 1140	DRS4071	JS 629
DRS3581	JS 356	DRS3715	CS 1182	DRS3854	JS 1143	DRS4081	JS 354
DRS3583	CS 1191	DRS3716	CS 965	DRS3855	JS 1154	DRS4091	JS 353
DRS3585	CS 1042	DRS3717	CS 1195	DRS3856	JS 1159	DRS4151	JS 362
DRS3586	CS 1170	DRS3718	CS 1242	DRS3857	JS 1215	DRS4191	JS 345
DRS3587	CS 1191	DRS3719	CS 1049	DRS3858	JS 1217	DRS4211	JS 378
DRS3588	CS 1052	DRS3720	CS 595	DRS3859	JS 1220	DRS4221	JS 513
DRS3589	CS 1125	DRS3723	JS 1136	DRS3861	CS 317	DRS4231	JS 308
DRS3590	CS 293	DRS3724	JS 1146	DRS3863	JS 1221	DRS4231	JS 935
DRS3593	CS 590	DRS3725	JS 1096	DRS3863N	JS 1221	DRS4261	JS 649
DRS3594	CS 378	DRS3726	JS 1097	DRS3864	JS 1299	DRS4331	JS 557
DRS3596	JS 1003	DRS3727	JS 1098	DRS3865	JS 1223	DRS4332	JS 558
DRS3597	JS 1020	DRS3728	JS 1139	DRS3866	JS 1233	DRS4341	JS 670
DRS3598	JS 1014	DRS3729	JS 627	DRS3867	JS 1224	DRS4361	JS 630
DRS3599	JS 935	DRS3730	CS 191	DRS3868	JS 1225	DRS4461	JS 316
DRS3600	CS 389	DRS3733	JS 1001	DRS3869	JS 1227	DRS4481	JS 381
DRS3603	JS 924	DRS3734	JS 1094	DRS3869N	JS 1227	DRS4560	CS 617
DRS3604	JS 1081	DRS3735	CS 1160	DRS3871	CS 333	DRS4570	CS 514
DRS3605	JS 936	DRS3736	CS 1244	DRS3877	CS 1241	DRS4580	CS 500
DRS3606	JS 920	DRS3737	CS 1290	DRS3878	CS 1206	DRS4590	CS 542
DRS3607	JS 937	DRS3738	CS 784	DRS3880	CS 547	DRS4600	CS 330
DRS3608	JS 891	DRS3739	CS 1207	DRS3884	CS 1252	DRS4610	CS 328
DRS3609	JS 914	DRS3740	CS 344	DRS3885	JS 1153	DRS4620	CS 548
DRS3610	CS 372	DRS3743	CS 684	DRS3887	CS 1379	DRS4630	CS 569
DRS3610N	CS 372	DRS3744	CS 1131	DRS3888	JS 1304	DRS4640	CS 509
DRS3611	CS 518	DRS3745	JS 512	DRS3894	CS 1338	DRS4680	CS 794
DRS3613	JS 938	DRS3746	JS 1092	DRS3895	CS 1190	DRS4690	CS 524
DRS3614	JS 1142	DRS3748	JS 1024	DRS3896	CS 1440	DRS4700	CS 374
DRS3615	JS 1156	DRS3749	JS 1138	DRS3897	CS 1292	DRS4730	CS 706
DRS3616	JS 999	DRS3753	JS 1022	DRS3898	CS 1285	DRS4740	CS 395
DRS3617	CS 594	DRS3758	JS 1219	DRS3899	CS 1383	DRS4800	CS 368
DRS3618	CS 1177	DRS3759	JS 1156	DRS3899N	CS 1383	DRS4803	CS 396
DRS3619	CS 1108	DRS3764	CS 955	DRS3903	CS 1260	DRS4810	CS 559
DRS3620	CS 393	DRS3775	CS 1186	DRS3904	CS 1273	DRS4820	CS 601
DRS3623	CS 681	DRS3776	CS 1174	DRS3905	CS 1189	DRS4820	CS 559
DRS3624	CS 1174	DRS3777	CS 963	DRS3910	CS 576	DRS4830	CS 683
DRS3625	CS 1060	DRS3778	CS 613	DRS3913	JS 1313	DRS4840	CS 377
DRS3626	CS 978	DRS3789	CS 337	DRS3913N	JS 1313	DRS4860	CS 1183
DRS3627	CS 19	DRS3791	CS 365	DRS3914	JS 1238	DRS4860N	CS 1183
DRS3630	CS 504	DRS3796	CS 946	DRS3915	JS 1296	DRS4861	CS 535
DRS3633	CS 116	DRS3797	CS 1245	DRS3916	JS 1295	DRS4870	CS 546
DRS3635	JS 1149	DRS3797N	CS 1245	DRS3917	JS 1235	DRS4880	CS 131
DRS3636	CS 1047	DRS3798	JS 1314	DRS3918	JS 1306	DRS4890	CS 515
DRS3637	JS 912	DRS3799	CS 971	DRS3919	JS 999	DRS4900	CS 516
DRS3638	JS 913	DRS3801	CS 362	DRS3923	JS 1234	DRS4910	CS 544
DRS3639	JS 917	DRS3803	CS 1291	DRS3923N	JS 1234	DRS4940	CS 583
DRS3640	CS 351	DRS3803N	CS 1291	DRS3924	JS 1298	DRS4960	CS 686

PD  
PD  
PD  
PD  
PD



O.E. No.	HC-PARTS	O.E. No.	HC-PARTS	O.E. No.	HC-PARTS	O.E. No.	HC-PARTS
<b>REMY (DELCO) Continued</b>							
DRS4960	CS 375	DRS6800	CS 880	DRS8210	CS 322	DRT1910	CS 1327
DRS4971	JS 365	DRS6800	CS 788	DRS8230	CS 592	DRT2250	CS 1400
DRS4991	JS 640	DRS6840	CS 600	DRS8240	CS 329	DRT2290	CS 1409
DRS5010	CS 310	DRS6860	CS 802	DRS8250	CS 350	DRX08378	CA 1253 IR
DRS5021	JS 397	DRS6870	CS 1037	DRS8270	CS 1202	DRX67095	CS 1381
DRS5031	JS 317	DRS6880	CS 879	DRS8310	CS 594	DRX67131	CS 120
DRS5040	CS 106	DRS6880N	CS 879	DRS8310N	CS 594	DRX67149	CS 1381
DRS5050	CS 577	DRS6890	CS 372	DRS8340	CS 1074	DRZ0100	UA 943 IR
DRS5090	CS 613	DRS6900	CS 1059	DRS8350	CS 1188	DRZ0102	UA 916
DRS5100	US 628	DRS6910	CS 585	DRS8370	CS 1269	DRZ0104	UA 918
DRS5106	US 813	DRS6920	CS 792	DRS8380	CS 1165	DRZ0109	UA 923 IR
DRS5118	US 628	DRS6950	CS 885	DRS8390	CS 1181	DRZ0110	UA 924 IR
DRS5150	CS 685	DRS6980	CS 974	DRS8420	CS 502	DRZ0111	UA 925 IR
DRS5150N	CS 685	DRS6990	CS 801	DRS8430	CS 1197	DRZ0112	UA 926
DRS5170	CS 708	DRS7000	CS 789	DRS8450	CS 1212	DRZ0113	UA 927
DRS5173	JS 1006	DRS7000	CS 974	DRS8460	CS 1067	DRZ0114	UA 928
DRS5178	CS 990	DRS7020	CS 973	DRS8470	CS 1176	DRZ0115	UA 929 IR
DRS5190	CS 609	DRS7041	CS 1038	DRS8480	JS 1236	DRZ0116	UA 930 IR
DRS5200	CS 562	DRS7041N	CS 1038	DRS8490	CS 1203	DRZ0119	UA 933 IR
DRS5230	CS 359	DRS7050	CS 962	DRS8500	CS 1200	DRZ0122	UA 936 IR
DRS5260	CS 541	DRS7060	CS 1050	DRS8571	CS 1117	DRZ0123	UA 937 IR
DRS5270	CS 721	DRS7060N	CS 1050	DRS8630	JS 1226	DRZ0128	UA 942 IR
DRS5320	CS 606	DRS7070	CS 960	DRS8680	JS 1135	DRZ0129	UA 943 IR
DRS5341	JS 359	DRS7070N	CS 960	DRS8770	CS 1179	DRZ0130	UA 943 IR
DRS5351	JS 644	DRS7090	CS 387	DRS8780	CS 1274	DRZ0131	UA 945 IR
DRS5401	CS 567	DRS7110	CS 1067	DRS8800	CS 1199	DRZ0132	UA 946 IR
DRS5420	CS 1184	DRS7120	CS 519	DRS8830	CS 1445	DRZ0133	UA 947 IR
DRS5430	CS 699	DRS7120N	CS 519	DRS8840	CS 1254	DRZ0136	UA 1212
DRS5470	CS 574	DRS7180	CS 1048	DRS8850	CS 1075	DRZ0137	UA 951
DRS5490	CS 562	DRS7190	CS 1113	DRS8860	CS 1255	DRZ0141	JA 787 IR
DRS5521	CS 369	DRS7220	CS 709	DRS8870	CS 1272	DRZ0142	UA 948 IR
DRS5540	CS 555	DRS7230	CS 376	DRS8880	CS 1213	DRZ0143	UA 952 IR
DRS5551	CS 692	DRS7240	CS 1112	DRS8890	CS 1256	DRZ0144	UA 938 IR
DRS5560	CS 687	DRS7240N	CS 1112	DRS8910	CS 1271	DRZ0145	UA 1109 IR
DRS5600	CS 585	DRS7250	CS 881	DRS8911	CS 1271	DRZ0146	UA 941 IR
DRS5610	CS 611	DRS7260	CS 1044	DRS8920	CS 1337	DRZ0147	UA 964 IR
DRS5630	CS 375	DRS7260N	CS 1044	DRS8930	CS 1194	DRZ0149	UA 1113 IR
DRS5670	CS 688	DRS7300	CS 984	DRS8940	CS 1187	DRZ0150	UA 1113 IR
DRS5701	CS 561	DRS7320	CS 1077	DRS8950	CS 1203	DRZ0151	UA 939 IR
DRS5721	JS 626	DRS7330	CS 982	DRS8960	CS 1198	DRZ0152	UA 940 IR
DRS5740	CS 588	DRS7381	CS 684	DRS8960N	CS 1198	DRZ0153	UA 941 IR
DRS5751	JS 520	DRS7391	CS 684	DRS8970	CS 1326	DRZ0154	UA 938 IR
DRS5781	JS 661	DRS7420	CS 976	DRS8990	CS 1243	DRZ0156	UA 942 IR
DRS5910	CS 709	DRS7430	CS 1185	DRS9020	CS 1130	DRZ0157	UA 940 IR
DRS5930	CS 554	DRS7450	CS 988	DRS9030	CS 610	DRZ0158	UA 938 IR
DRS5970	CS 713	DRS7460	CS 974	DRS9040	CS 807	DRZ0160	UA 1109 IR
DRS5981	JS 633	DRS7470	CS 1055	DRS9550	CS 1266	DRZ0161	UA 941 IR
DRS6021	JS 539	DRS7480	CS 1051	DRS9840	CS 1395	DRZ0162	UA 953 IR
DRS6100	CS 1167	DRS7490	CS 1118	DRS9840N	CS 1395	DRZ0163	UA 939 IR
DRS6110	CS 614	DRS7500	JS 1135	DRS9890	CS 1343	DRZ0164	UA 953 IR
DRS6141	CS 570	DRS7510	CS 1126	DRS9980	CS 984	DRZ0165	UA 939 IR
DRS6190	CS 598	DRS7520	CS 989	DRT0070	CS 1267	DRZ0166	UA 938 IR
DRS6200	CS 1073	DRS7530	CS 986	DRT0220	CS 1324	DRZ0167	UA 940 IR
DRS6230	CS 615	DRS7530N	CS 986	DRT0230	CS 1347	DRZ0168	UA 953 IR
DRS6240	CS 624	DRS7750	CS 1123	DRT0240	CS 1294	DRZ0169	UA 953 IR
DRS6250	CS 888	DRS7760	CS 1061	DRT0250	CS 1293	DRZ0170	UA 961
DRS6280	CS 727	DRS7810	CS 1169	DRT0260	CS 1323	DRZ0176	UA 1210 IR
DRS6280N	CS 727	DRS7830	CS 1062	DRT0270	CS 1405	DRZ0177	UA 958 IR
DRS6290	CS 618	DRS7840	CS 1057	DRT0280	CS 1286	DRZ0179	UA 964 IR
DRS6300	CS 619	DRS7850	CS 1163	DRT0290	CS 1330	DRZ0180	UA 941 IR
DRS6310	CS 616	DRS7860	CS 269	DRT0290N	CS 1330	DRZ0182	UA 955 IR
DRS6320	CS 723	DRS7870	CS 595	DRT0300	CS 1393	DRZ0183	UA 956
DRS6330	CS 612	DRS7880	CS 1261	DRT0320	CS 1397	DRZ0184	UA 957
DRS6340	CS 599	DRS7890	CS 1072	DRT0330	CS 1322	DRZ0185	UA 960
DRS6350	CS 724	DRS7920	CS 879	DRT0350	CS 1283	DRZ0186	UA 959
DRS6370	CS 531	DRS7940	CS 1063	DRT0631	JS 1302	DRZ0187	UA 962 IR
DRS6380	CS 1075	DRS7950	CS 611	DRT0780	CS 1282	DRZ0188	UA 963 IR
DRS6390	CS 1162	DRS7960	CS 1180	DRT0880	CS 1333	DRZ0189	UA 1214
DRS6431	JS 671	DRS7980	CS 1331	DRT0890	CS 1413	DRZ0190	JA 1168 IR
DRS6431	JS 1366	DRS7983	CS 1449	DRT0900	CS 1289	DRZ0191	UA 1115 IR
DRS6470	CS 719	DRS7990	CS 1279	DRT1060	JS 1236	DRZ0192	UA 1112 IR
DRS6470N	CS 719	DRS7990N	CS 1279	DRT1190	CS 1382	DRZ0201	UA 1213
DRS6500	JS 1105	DRS8010	CS 519	DRT1210	CS 1394	DRZ5100	US 628
DRS6520	CS 198	DRS8010N	CS 519	DRT1230	CS 1406	DRZ5101	US 647
DRS6550	CS 887	DRS8020	CS 1114	DRT1240	CS 1334	DRZ5102	US 809
DRS6560	CS 878	DRS8030	CS 1196	DRT1260	CS 1172	DRZ5104	US 811
DRS6570	CS 784	DRS8040	CS 1119	DRT1320	CS 1072	DRZ5105	US 812
DRS6600	CS 980	DRS8040N	CS 1119	DRT1360	CS 1410	DRZ5106	US 813
DRS6660	CS 680	DRS8060	CS 1041	DRT1480	CS 1399	DRZ5108	US 815
DRS6700	CS 620	DRS8080	CS 1340	DRT1490	CS 1380	DRZ5109	US 816
DRS6730	JS 1016	DRS8090	CS 1161	DRT1500	CS 1412	DRZ5111	US 818
DRS6740	JS 1214	DRS8090N	CS 1161	DRT1500	CS 1419	DRZ5112	US 819
DRS6750	CS 597	DRS8100	CS 1116	DRT1610	CS 1423	DRZ5115	US 823
DRS6780	CS 725	DRS8110	CS 807	DRT1810	CS 1421	DRZ5116	US 824
DRS6790	CS 788	DRS8180	CS 1172	DRT1820	CS 1408	DRZ5117	US 825
						PD	



O.E. No.	HC-PARTS	O.E. No.	HC-PARTS	O.E. No.	HC-PARTS	O.E. No.	HC-PARTS
DRZ5118	US 826	5001014181	CA 314 IR	7420466317	CA 1883 IR	7700430182	CA 1506 IR
DRZ5119	US 827	5001014184	CA 705 IR	7420853850	CA 1853 IR	7700430183	CA 1622 IR
DRZ5120	US 828	5001014187	CS 607	7420862899	CA 1883 IR	7700430579	CA 1622 IR
DRZ5121	US 830	5001014196	CS 983	7700100647	CS 681	7700431941	CA 1506 IR
DRZ5122	US 832	5001014200	CS 1127	7700101274	CA 1628 IR	7700431944	CA 1621 IR
DRZ5123	US 833	5001014203	CS 194	7700101279	CA 1484 IR	7700431945	CA 1303 IR
DRZ5124	US 868	5001014209	CS 333	7700103386	CS 680	7700431946	CA 1322 IR
DRZ5125	US 835	5001014215	CS 194	7700104209	CA 1309 IR	7700432331	CA 1484 IR
DRZ5126	US 815	5001014218	CS 1262	7700104210	CA 1307 IR	7700433069	CA 1637 IR
DRZ5127	US 837	5001014221	CS 608	7700104344	CS 1131	7700434899	CA 1544 IR
DRZ5128	US 838	5001014227	CS 688	7700104346	CS 1055	7700434900	CA 1470 IR
DRZ5129	US 839	5001014230	CS 370	7700104674	CS 1174	7700436623	CA 1306 IR
DRZ5130	US 840	5001306801	CA 1456 IR	7700105119	CS 1174	7700436624	CA 1333 IR
DRZ5131	US 842	5001822955	CS 1278	7700105333	CA 1304 IR	7700436626	CA 1309 IR
DRZ5132	US 843	5001824629	CS 983	7700105539	CA 1444 IR	7700436627	CA 1333 IR
DRZ5133	US 844	5001825905	CS 1127	7700106209	CS 684	7700436628	CA 1319 IR
DRZ5134	US 845	5001831086	CS 1128	7700106426	CS 784	7700436671	CA 1444 IR
DRZ5143	US 855	5001833946	CA 898 IR	7700106500	CA 1322 IR	7700437090	CA 1976 IR
DRZ5144	US 877	5001833966	CA 705 IR	7700106501	CA 1303 IR	7700499228	CA 373 IR
DRZ5150	CS 979	5001847422	CA 1852 IR	7700106763	CS 784	7700509355	CS 95
DRZ5152	US 810	5001847428	CS 1325	7700107124	CA 1306 IR	7700509855	CS 95
DRZ5153	US 858	5001853710	CS 1348	7700113207	CS 784	7700519797	CS 1173
DRZ5155	US 858	5001859572	CS 1464	7700113208	CS 784	7700521119	CA 71
DRZ5156	US 866	5001860274	CA 1456 IR	7700113209	CS 684	7700523602	CA 71
DRZ5161	CS 979	5001864576	CA 1947 IR	7700113627	CS 1344	7700525547	CS 1173
DRZ5162	CS 1036	5001866291	CA 1853 IR	7700115294	CS 1179	7700543483	CS 95
DRZ5163	JS 762	5001866377	CA 2019 IR	7700115479	CS 1193	7700555163	CA 71
DRZ5164	US 810	5010050717	CA 898 IR	7700116260	CS 1193	7700561416	CS 94
DRZ5165	US 860	5010050785	CA 705 IR	7700116282	CS 1252	7700561518	CA 71
DRZ5166	US 863	5010058424	CA 705 IR	7700116282	CS 1252	7700562300	CA 71
DRZ5167	US 864	5010058981	CS 1262	7700260505	CS 280	7700569256	CS 95
DRZ5168	US 857	5010090370	CS 608	7700260710	CS 882	7700569257	CS 95
DRZ5169	US 849	5010090371	CS 607	7700260710	CS 882	7700572689	CS 315
DRZ5170	US 859	5010090683	CS 608	7700260898	CA 815 IR	7700612755	CA 332 IR
DRZ5171	US 867	5010090684	CS 607	7700260899	CA 1225 IR	7700615359	CA 71
DRZ5172	CS 1175	5010096027	CS 688	7700260935	CA 817 IR	7700615361	CA 71
DRZ5173	JS 1006	5010142367	CA 898 IR	7700268275	CS 280	7700621108	CS 170
DRZ5174	US 869	5010142768	CA 898 IR	7700268597	CA 169 IR	7700621302	CS 94
DRZ5175	US 1025	5010149022	CA 898 IR	7700268805	CA 268 IR	7700622528	CS 355
DRZ5176	US 970	5010149120	CA 705 IR	7700268806	CA 268 IR	7700622529	CS 355
DRZ5177	JS 942	5010217010	CS 1278	7700268997	CA 268 IR	7700622748	CS 170
DRZ5178	CS 990	5010217215	CS 544	7700272482	CS 310	7700622951	CS 95
DRZ5179	US 1027	5010217532	CS 1128	7700273783	CS 1186	7700625428	CS 317
X16478	CS 535	5010217533	CS 983	7700274178	CS 1186	7700625429	CS 317
		5010217956	CS 1251	7700274303	CS 1186	7700633709	CA 178 IR
RENAULT		5010217961	CA 1035 IR	7700274351	CS 1186	7700636595	CA 71
0000434120	CS 310	5010235982	CA 898 IR	7700300407	CA 1343 IR	7700638420	CS 95
0025841042	CS 607	5010235984	CA 705 IR	7700300408	CA 1434 IR	7700650287	CS 315
0025841044	CS 608	5010270136	CA 1339 IR	7700300522	CS 1160	7700656203	CA 178 IR
0028115088	CS 983	5010306007	CA 1456 IR	7700301993	CS 370	7700662371	CA 165 IR
0028115089	CS 688	5010306413	CS 1464	7700308989	CA 1438 IR	7700662415	CA 165 IR
820053977	CS 1290	5010306506	CA 1738 IR	7700313447	CS 1160	7700665496	CA 169 IR
5000049122	CS 198	5010306507	CA 1738 IR	7700315522	CS 1263	7700665610	CA 268 IR
5000049124	CS 607	5010306533	CS 1325	7700348548	CA 170 IR	7700665611	CA 169 IR
5000080750	CS 194	5010306538	CA 1852 IR	7700349279	CA 178 IR	7700665612	CA 224 IR
5000241518	CA 134	5010306592	CS 1386	7700349578	CA 268 IR	7700665613	CS 338
5000241777	CS 198	5010306710	CA 1574 IR	7700352049	CS 681	7700666179	CA 303 IR
5000270909	CS 710	5010306777	CS 1348	7700377051	CS 1203	7700669221	CS 170
5000296466	CS 688	5010306801	CA 1456 IR	7700377091	CA 1854 IR	7700670878	CA 332 IR
5000393154	CS 333	5010306910	CS 1325	7700377092	CA 1684 IR	7700680639	CS 138
5000559361	CS 607	5010347544	CA 1667 IR	7700414371	CA 1036 IR	7700681068	CS 321
5000592182	CS 194	5010390082	CA 1667 IR	7700416958	CA 1036 IR	7700681957	CA 169 IR
5000612741	CS 333	5010480227	CA 1574 IR	7700416985	CA 1309 IR	7700687564	CA 510 IR
5000725698	CA 314 IR	5010480572	CA 1947 IR	7700421477	CA 1628 IR	7700691736	CA 106
5000785288	CS 688	5010480765	CA 2019 IR	7700422142	CA 1322 IR	7700692744	CA 510 IR
5000785698	CA 705 IR	5010480878	CA 1456 IR	7700422143	CA 1303 IR	7700694096	CS 315
5000785715	CA 721	5010508379	CS 1348	7700422237	CA 1484 IR	7700702054	CA 332 IR
5000785941	CA 130 IR	5010508380	CS 1386	7700424573	CA 1307 IR	7700703490	CS 310
5000786439	CA 705 IR	5010508925	CA 1853 IR	7700424575	CA 1331 IR	7700707392	CA 371 IR
5000786512	CA 721	5010589551	CA 1883 IR	7700424582	CA 1309 IR	7700709420	CA 224 IR
5000786538	CA 705 IR	5830000132	CS 688	7700424583	CA 1333 IR	7700710342	CA 371 IR
5000789048	CS 194	5830000632	CS 688	7700424584	CA 1319 IR	7700710343	CA 361 IR
5000790629	CS 983	6001000269	CA 169 IR	7700424585	CA 1333 IR	7700710373	CA 643 IR
5000791211	CS 608	6001023940	CA 848 IR	7700424594	CA 1308 IR	7700710963	CA 378 IR
5000791383	CS 688	6001548553	CA 1933 IR	7700424595	CA 1309 IR	7700710964	CA 224 IR
5000804191	CS 565	6001548554	CA 1881 IR	7700424596	CA 1306 IR	7700714313	CA 314 IR
5000811448	US 827	6001549062	CS 1442	7700424597	CA 1307 IR	7700715102	CS 317
5001000061	CS 191	6005003153	CS 1173	7700424854	CA 1319 IR	7700721797	CA 372 IR
5001014133	CA 705 IR	6005701125	CS 1173	7700426849	CA 1627 IR	7700721977	CA 372 IR
5001014136	CA 721	6006000076	CA 314 IR	7700427476	CA 1661 IR	7700729300	CA 372 IR
5001014142	CA 721	6006000435	CA 1339 IR	7700427880	CA 1298 IR	7700730273	CA 580 IR
5001014166	CA 898 IR	6010347544	CA 1667 IR	7700427932	CA 1544 IR	7700730363	CA 372 IR
5001014175	CA 705 IR	6025007592	CA 634 IR	7700429042	CA 1344 IR	7700730364	CA 612 IR
5001014178	CA 314 IR	6025105563	CA 1454 IR	7700429310	CA 1470 IR	7700730365	CA 831 IR
		7000315522	CS 1263	7700430181	CA 1306 IR	7700730756	CS 370

O.E. No.	HC-PARTS	O.E. No.	HC-PARTS	O.E. No.	HC-PARTS	O.E. No.	HC-PARTS
<b>RENAULT Continued</b>							
7700731040	CA 581 IR	7700854954	CS 310	7701351759	CA 527 IR	7701499437	CA 524 IR
7700734240	CA 557 IR	7700854955	CS 681	7701351760	CA 527 IR	7701499438	CA 602 IR
7700735712	CS 684	7700855154	CA 1104 IR	7701351762	CA 526 IR	7701499440	CA 526 IR
7700740076	CS 317	7700855616	CA 1033 IR	7701351763	CA 373 IR	7701499442	CA 640 IR
7700747741	CS 523	7700856247	CA 819 IR	7701351764	CA 535 IR	7701499443	CA 635 IR
7700748171	CA 314 IR	7700856249	CA 816 IR	7701351765	CA 640 IR	7701499444	CA 605 IR
7700749023	CA 830 IR	7700856250	CA 821 IR	7701351772	CS 681	7701499447	CA 169 IR
7700749226	CA 838 IR	7700856260	CS 791	7701351794	CS 575	7701499448	CA 303 IR
7700749770	CS 280	7700856291	CS 1054	7701352045	CA 849 IR	7701499449	CA 178 IR
7700750305	CS 315	7700856856	CA 1060 IR	7701352047	CA 605 IR	7701499450	CA 332 IR
7700750306	CS 315	7700857073	CA 1036 IR	7701352050	CS 784	7701499451	CA 224 IR
7700750810	CA 268 IR	7700857074	CA 896 IR	7701352055	CS 338	7701499452	CA 361 IR
7700751200	CS 316	7700857075	CA 896 IR	7701352115	CA 716 IR	7701499454	CA 360 IR
7700751336	CA 373 IR	7700857114	CS 964	7701352116	CA 818 IR	7701499455	CA 371 IR
7700751337	CA 372 IR	7700857460	CA 816 IR	7701352117	CA 1033 IR	7701499456	CA 224 IR
7700751401	CA 224 IR	7700858114	CS 1055	7701352118	CA 720 IR	7701499458	CA 301 IR
7700751442	CA 224 IR	7700858375	CS 1055	7701352119	CA 816 IR	7701499459	CA 224 IR
7700751495	CS 280	7700858442	CS 980	7701352120	CA 821 IR	7701499461	CA 557 IR
7700753081	CA 512 IR	7700859724	CA 889 IR	7701352121	CA 819 IR	7701499463	CA 378 IR
7700753082	CA 373 IR	7700859823	CS 782	7701352122	CA 815 IR	7701499466	CS 338
7700754200	CA 332 IR	7700860466	CA 1250 IR	7701352125	CA 314 IR	7701499468	CS 315
7700754831	CA 224 IR	7700860601	CA 1059 IR	7701352126	CS 791	7701499473	CS 95
7700754832	CA 229 IR	7700860915	CS 784	7701352209	CA 889 IR	7701499478	CS 280
7700754833	CA 378 IR	7700860976	CA 1040 IR	7701352210	CS 980	7701499479	CS 317
7700754835	CA 526 IR	7700860977	CA 1320 IR	7701352300	CA 1059 IR	7701499480	CS 317
7700754850	CA 535 IR	7700861013	CS 354	7701352303	CA 1320 IR	7701499482	CS 310
7700754852	CA 535 IR	7700861496	CA 1079 IR	7701352304	CA 1040 IR	7701499484	CS 321
7700757741	CS 523	7700862613	CA 1080 IR	7701352504	CA 1339 IR	7701499489	CA 527 IR
7700758172	CS 316	7700862838	CS 882	7701353119	CA 816 IR	7701499490	CA 529 IR
7700758217	CS 310	7700862865	CA 1078 IR	7701353827	CS 681	7701499493	CA 71
7700758336	CA 165 IR	7700864606	CA 913 IR	7701361053	CA 643 IR	7701499495	CA 165 IR
7700759289	CS 317	7700864608	CS 1057	7701362052	CA 314 IR	7701499543	CA 913 IR
7700759861	CS 882	7700865213	CS 684	7701381525	CA 268 IR	7701499544	CA 914 IR
7700761416	CS 354	7700865719	CS 681	7701381535	CA 314 IR	7701499545	CS 964
7700762458	CA 317 IR	7700865985	CS 1060	7701381629	CS 333	7701499597	CA 1077 IR
7700764382	CA 375 IR	7700866505	CS 684	7701381632	CS 94	7701499598	CA 607 IR
7700764429	CS 353	7700866507	CA 1077 IR	7701381633	CS 95	7701499601	CS 684
7700764766	CA 170 IR	7700867631	CS 791	7701381640	CS 280	7701499604	CA 1079 IR
7700767420	CA 375 IR	7700867838	CS 1057	7701381644	CS 353	7701499605	CA 848 IR
7700773470	CA 229 IR	7700869377	CA 1200 IR	7701381647	CS 370	7701499607	CA 1250 IR
7700777478	CS 354	7700869600	CA 1345 IR	7701473614	CA 1881 IR	7701499615	CS 1060
7700779362	CA 170 IR	7700870279	CA 1344 IR	7701474326	CA 1823 IR	7701499616	CS 978
7700780507	CA 317 IR	7700870818	CA 1253 IR	7701474416	CA 1762 IR	7701499645	CA 372 IR
7700780773	CA 534 IR	7700870951	CS 791	7701475896	CA 1860 IR	7701499648	CS 355
7700780774	CA 579 IR	7700871033	CA 1077 IR	7701476808	CA 1823 IR	7701499649	CS 315
7700784482	CA 649 IR	7700871055	CS 978	7701477001	CA 1881 IR	7701499651	CS 1385
7700784890	CA 549 IR	7700871057	CS 681	7701489227	CA 373 IR	7701499669	CA 716 IR
7700784891	CA 549 IR	7700872258	CA 1253 IR	7701489228	CA 373 IR	7702004621	CS 95
7700784979	CA 602 IR	7700872348	CA 1253 IR	7701489237	CA 373 IR	7702007262	CS 95
7700786409	CA 557 IR	7700875450	CS 1179	7701489288	CA 373 IR	7702046211	CS 95
7700791211	CA 375 IR	7700876198	CA 1302 IR	7701499199	CS 94	7702082972	CS 980
7700793594	CA 526 IR	7700880466	CA 1250 IR	7701499200	CS 95	7702102137	CS 95
7700796221	CA 524 IR	7700889600	CA 1345 IR	7701499202	CS 170	7702111083	CS 95
7700796488	CS 681	7701024176	CS 170	7701499203	CA 71	7702145531	CA 375 IR
7700796768	CA 317 IR	7701035684	CA 895 IR	7701499204	CA 169 IR	7702145739	CA 378 IR
7700796904	CA 640 IR	7701035685	CA 1251 IR	7701499205	CA 303 IR	7702146495	CS 575
7700796907	CA 634 IR	7701042288	CA 1056 IR	7701499206	CA 178 IR	7702150654	CA 549 IR
7700796909	CA 640 IR	7701056687	CS 1207	7701499207	CA 170 IR	7704001096	CA 229 IR
7700796914	CA 535 IR	7701065384	CS 1418	7701499208	CA 224 IR	7708758173	CS 316
7700796943	CA 612 IR	7701348201	CA 178 IR	7701499219	CS 321	7709758174	CS 310
7700798995	CA 607 IR	7701348278	CS 321	7701499220	CS 169	7711134216	CA 1298 IR
7700803325	CA 605 IR	7701348482	CS 169	7701499225	CA 361 IR	7711134217	CA 1302 IR
7700803449	CA 606 IR	7701348548	CA 170 IR	7701499227	CA 512 IR	7711134260	CS 681
7700805158	CA 633 IR	7701348605	CS 170	7701499229	CS 354	7711134267	CA 1444 IR
7700805159	CA 632 IR	7701348610	CA 71	7701499230	CA 372 IR	7711134281	CA 1345 IR
7700805873	CA 527 IR	7701348746	CS 94	7701499233	CS 317	7711134297	CS 1344
7700807041	CA 375 IR	7701348964	CS 95	7701499234	CS 169	7711134316	CA 1627 IR
7700808647	CA 535 IR	7701349063	CA 169 IR	7701499235	CA 371 IR	7711134329	CA 1661 IR
7700810256	CA 557 IR	7701349263	CA 288 IR	7701499236	CA 529 IR	7711134530	CS 1174
7700811399	CA 634 IR	7701349264	CS 310	7701499237	CA 229 IR	7711134564	CA 1628 IR
7700811462	CA 716 IR	7701349311	CA 106	7701499238	CA 534 IR	7711134603	CS 1263
7700814146	CA 716 IR	7701349313	CA 303 IR	7701499246	CS 353	7711134753	CA 1976 IR
7700814147	CA 716 IR	7701349591	CS 315	7701499247	CS 310	7711134758	CA 1662 IR
7700817232	CA 605 IR	7701349592	CA 512 IR	7701499248	CA 378 IR	7711134795	CA 1253 IR
7700820449	CA 849 IR	7701351026	CS 338	7701499249	CA 372 IR	7711134926	CA 1767 IR
7700820794	CA 889 IR	7701351027	CS 310	7701499250	CA 612 IR	7711135112	CA 1823 IR
7700827344	CA 914 IR	7701351052	CA 288 IR	7701499251	CA 375 IR	7711135332	CA 1768 IR
7700847513	CA 1059 IR	7701351120	CS 280	7701499252	CA 557 IR	7711135333	CA 1814 IR
7700851490	CS 523	7701351390	CS 681	7701499253	CA 375 IR	7711135502	CS 1288
7700851491	CS 317	7701351391	CS 354	7701499258	CA 224 IR	7711135521	CS 1273
7700852395	CA 635 IR	7701351392	CS 354	7701499259	CA 510 IR	7711368323	CS 1207
7700852853	CS 575	7701351394	CS 95	7701499288	CA 579 IR	7711497098	CA 1823 IR
7700853827	CS 681	7701351399	CA 643 IR	7701499433	CA 288 IR	7711497099	CA 1652 IR
7700854311	CA 818 IR	7701351757	CA 549 IR	7701499434	CA 268 IR	8200018818	CS 1207
7700854414	CA 720 IR	7701351758	CA 524 IR	7701499436	CA 649 IR	8200019706	CA 1771 IR

O.E. No.	HC-PARTS	O.E. No.	HC-PARTS	O.E. No.	HC-PARTS	O.E. No.	HC-PARTS
8200021396	CS 1273	8200399594	CS 1332	ROMANIA (E/P)		NAD500210	CS 1201
8200021396	CS 1273	8200402016	CS 1415	DM1114	CA 624	NAD500270	CS 1421
8200022774	CA 1881 IR	8200404300	CA 1827 IR	DM1130	CA 746	NAD500330	CS 1468
8200030635	CA 1628 IR	8200404459	CA 1959 IR	DM1132	CA 746	RTC5218E	CA 628 IR
8200040415	CS 1193	8200404461	CA 1936 IR	DM1134	CA 746	RTC5680N	CA 628 IR
8200049826	CS 1174	8200406207	CA 1866 IR	DM2130	CS 704	RTC6061N	CS 589
8200049826	CS 1174	8200410669	CA 2003 IR	DM2134	CS 704	STC2227	CA 1150 IR
8200050150	CS 1179	8200410681	CA 1975 IR	DM2138	CS 240	STC229	CA 126 IR
8200054336	CS 1193	8200426577	CS 1273	DM2140	CS 95	STC234	CA 628 IR
8200054588	CA 1572 IR	8200429898	CA 1866 IR	DM2146	CS 95	YLE000010	JA 1424 IR
8200054590	CA 1771 IR	8200429905	CA 1878 IR	DM91134	CA 746	YLE0000260	CA 1631 IR
8200060488	CA 1298 IR	8200438148	CA 1470 IR	DM92140	CS 95	YLE000040	CA 1632 IR
8200060816	CA 1637 IR	8200458765	CS 1415			YLE000051	CA 1584 IR
8200064344	CA 1637 IR	8200466763	CS 784	ROVER GROUP		YLE000070	CA 1756 IR
8200064465	CS 1281	8200468131	CA 1948 IR	ADU7457	JS 664	YLE000260	CA 1631 IR
8200064685	CA 1653 IR	8200474219	CA 1918 IR	ADU9703	CS 691	YLE10011	CA 600 IR
8200065730	CA 1637 IR	8200495268	CA 2025 IR	AMR3021	CA 1380 IR	YLE10018	CA 306 IR
8200069377	CS 1255	8200495269	CA 1767 IR	AMR4247	CA 1380 IR	YLE10019	CA 627 IR
8200075362	CS 1193	8200495278	CA 1829 IR	AMR4247E	CA 1380 IR	YLE10021	CA 306 IR
8200082782	CS 1174	8200495294	CA 1768 IR	AMR4248	CA 1191 IR	YLE10025	CA 627 IR
8200086130	CA 1645 IR	8200495301	CA 1645 IR	AMR5425	CA 1337 IR	YLE10035	CA 582 IR
8200086161	CA 1768 IR	8200495302	CA 1627 IR	AMR5425E	CA 1337 IR	YLE10050	CA 306 IR
8200086162	CA 1814 IR	8200495304	CA 1661 IR	ERR5009	CS 1201	YLE10065	CA 1494 IR
8200100907	CA 1762 IR	8200495305	CA 1814 IR	ERR5445	CS 378	YLE10066	CA 600 IR
8200103726	CA 1628 IR	8200518409	CA 1878 IR	ERR5445	CS 378	YLE10067	CA 564 IR
8200103744	CA 1484 IR	8200523616	CA 1881 IR	ERR6999	JA 1710 IR	YLE10072	CA 582 IR
8200106788	CS 1207	8200525891	CA 1936 IR	GEU2255	CA 561 IR	YLE10075	CA 1191 IR
8200107686	CA 1572 IR	8200537415	CA 1933 IR	GEU4527	CS 691	YLE10082	CA 306 IR
8200107688	CA 1622 IR	8200538407	CA 1627 IR	GNU2320	CA 1100 IR	YLE10083	CA 1651 IR
8200112065	CA 1662 IR	8200538408	CA 1814 IR	GNU2327	JA 753 IR	YLE10088	CA 325 IR
8200120286	CA 1652 IR	8200538815	CA 1645 IR	GNU2327	CA 306 IR	YLE10105	CA 560 IR
8200120571	CA 1622 IR	8200538816	CA 1661 IR	GNU2331	CA 1101 IR	YLE10113	CA 1191 IR
8200121413	CA 1303 IR	8200568535	CS 1415	GNU2333	CA 359 IR	YLE10114	CA 1380 IR
8200122976	CA 1823 IR	8200584658	CS 1273	GNU2335	CA 1651 IR	YLE10128	CA 1100 IR
8200128426	CA 1622 IR	8200584664	CS 1442	GNU2336	CA 1651 IR	YLE10130	CA 1252 IR
8200130624	CS 1207	8200584675	CS 1332	GNU2380	JA 1129 IR	YLE101500	JA 1424 IR
8200138269	CA 1767 IR	8200584685	CS 1273	GNU2393	CA 627 IR	YLE101520	CA 1318 IR
8200143045	CS 1344	8200584837	CS 1425	GNU2480	JA 1405 IR	YLE101530	CA 1487 IR
8200153710	CA 1829 IR	8200584843	CS 1332	GNU2520	JA 1129 IR	YLE101530	CA 1487 IR
8200153713	CA 1661 IR	8200588648	CA 2003 IR	GNU2521	CA 1488 IR	YLE101560	CA 627 IR
8200159642	CA 1622 IR	8200590255	CA 1645 IR	GNU2562	CA 1631 IR	YLE101570	CA 1346 IR
8200159642	CA 1622 IR	8200628426	CS 1193	GNU4541	CS 1270	YLE101580	CA 564 IR
8200162474	CA 1627 IR	8200628430	CS 1415	GNU4558	JS 664	YLE101640	CA 126 IR
8200162474	CA 1627 IR	8200634602	CS 1207	GNU4595	CS 579	YLE101650	JA 1425 IR
8200175210	CA 1824 IR	8200634603	CS 1207	GNU4611	CS 579	YLE101730	JA 1405 IR
8200182178	CS 1276	8200634604	CS 1288	GNU4737	JS 1152	YLE101790	CA 1488 IR
8200186144	CS 1179	8200654541	CA 1866 IR	GNU4771	CS 1270	YLE101840	CA 1100 IR
8200186148	CS 1255	8200654785	CA 1971 IR	GNU4773	JS 648	YLE101850	CA 1252 IR
8200190721	CA 1827 IR	8200660022	CA 1877 IR	GNU4814	CS 610	YLE101870	CA 1651 IR
8200193100	CA 1444 IR	8200660025	CA 1887 IR	GNU4900	CS 610	YLE101971	JA 1723 IR
8200199737	CS 1255	8200660029	CA 1944 IR	GXE4527	CS 691	YLE102010	JA 1425 IR
8200205612	CA 1622 IR	8200660033	CA 1860 IR	NAD000090	CS 1171	YLE102020	CA 1631 IR
8200206251	CA 1661 IR	8200660034	CA 1974 IR	NAD10003	CS 1270	YLE102200	CA 560 IR
8200225336	CS 1207	8200660035	CA 1827 IR	NAD10038	CS 589	YLE102270	JA 1608 IR
8200225806	CA 2025 IR	8200660037	CA 1866 IR	NAD100380	CS 589	YLE102280	JA 1723 IR
8200227092	CS 1273	8200660040	CA 1470 IR	NAD100390	CS 1201	YLE102290	JA 1608 IR
8200229907	CA 1863 IR	8200660041	CA 1918 IR	NAD10041	CS 579	YLE102330	JA 1596 IR
8200237594	CS 1288	8200660043	CA 1878 IR	NAD10042	CS 579	YLE102360	JA 1608 IR
8200240487	CS 1442	8200660044	CA 1976 IR	NAD10046	CS 329	YLE102370	JA 1723 IR
8200251006	CA 1877 IR	8200660045	CA 1637 IR	NAD10050	CS 1270	YLE102370L	JA 1723 IR
8200251007	CS 1332	8200667603	CA 1762 IR	NAD100580	JS 1314	YLE102400	CA 1676 IR
8200262462	CA 1824 IR	8200667605	CA 1484 IR	NAD100740	CS 610	YLE102420	CA 1575 IR
8200266777	CS 1276	8200667608	CA 1762 IR	NAD100750	CS 610	YLE102430	CA 1576 IR
8200266777	CS 1276	8200667614	CA 1975 IR	NAD100790	JS 1149	YLE102500	CA 1631 IR
8200285128	CS 1332	8200667616	CA 2025 IR	NAD100810	CS 579	YLE500170	CA 1757 IR
8200290215	CA 1768 IR	8200667617	CA 1767 IR	NAD100952	JS 1320	YLE500180	CA 1584 IR
8200290217	CA 1814 IR	8200667617	CA 1767 IR	NAD101070	CS 610	YLE500200	CA 1958 IR
8200290220	CA 1767 IR	8200667618	CA 1768 IR	NAD101080	CS 610	YLE500310	CA 1922 IR
8200298371	CS 1425	8200667619	CA 2003 IR	NAD101090	JS 1350	YLE500400	CA 1958 IR
8200306595	CS 1332	8200690190	CA 1627 IR	NAD101140	JS 1321		
8200323137	CA 1887 IR	8200690202	CA 1661 IR	NAD101190	CS 1049	SAME	
8200325823	CA 1860 IR	8200692863	CA 1544 IR	NAD101240	CS 1242	29439660	CA 631 IR
8200327183	CA 1944 IR	8200692865	CA 1470 IR	NAD101260	CS 610	29619390	CS 718
8200331251	CS 1193	8200692868	CA 1827 IR	NAD101340	CS 1253	296190900	CS 605
8200356669	CA 1945 IR	8200692869	CA 1824 IR	NAD101410	JS 1229		
8200360480	CA 1860 IR	8200725683	CA 1936 IR	NAD101420	JS 1350	SCANIA	
8200369521	CS 1385	8200726639	CA 1945 IR	NAD101420E	JS 1350	160675	CA 1224 IR
8200369521	CS 1385	8200728292	CA 1876 IR	NAD101470	CS 1254	163394	CS 98
8200373636	CA 1652 IR	8200772726	CA 1975 IR	NAD101471	CS 1254	183868	CS 97
8200385098	CA 1933 IR	8200960536	CA 1971 IR	NAD101481	CS 1445	249587	CA 95
8200386806	CA 1762 IR	8953002577	CS 338	NAD101490	CS 1049	257592	CA 227 IR
8200390667	CA 1876 IR	8982775029	CA 602 IR	NAD101500	JS 1321	257592	CA 749 IR
8200390675	CA 1860 IR	9627267180	CS 1108	NAD101520	JS 1350	263356	CS 97
8200390676	CA 1974 IR	9645865180	CA 1388 IR	NAD500080	CS 1468	279698	CA 130 IR
8200392926	CA 1304 IR	8200064465B	CS 1281	NAD500080E	CS 1468		



O.E. No.	HC-PARTS	O.E. No.	HC-PARTS	O.E. No.	HC-PARTS	O.E. No.	HC-PARTS
<b>SCANIA Continued</b>							
279698	CA 155 IR	1440768	CA 1310 IR	0002801V005	CA 1734 IR	23300-AA420	JS 1366
279699	CA 130 IR	1440769	CA 1310 IR	0002801V006	CA 1734 IR	23300-AA450	JS 1366
279699	CA 155 IR	1447911	CS 1399	0003188V004	CS 1206	23700-KA000	JA 652 IR
309220	CS 121	1447912	CS 1400	0003188V005	CS 1206	23700-KA020	JA 652 IR ▲
310563	CS 97	1448150	CA 1650 IR	0003188V006	CS 1206	23700-KA021	JA 652 IR
326353	CA 130 IR	1475569	CA 1880 IR	0003188V007	CS 1206	23700-KA030	JA 652 IR
326353	CA 155 IR	1475570	CA 1851 IR	0003188V008	CS 1206	23700-KA031	JA 652 IR
349575	CS 881	1504316	CA 1880 IR	0003250V007	CA 1625 IR	23700-KA110	JA 652 IR
349576	CS 1040	1516176	CA 1842 IR	0003250V008	CA 1625 IR	23700-KA120	JA 652 IR ▲
349578	CS 121	1525447	CA 1842 IR	0003250V009	CA 1734 IR	23700-KA130	JA 652 IR
349579	CS 1284	1777299	CA 1880 IR	0003250V010	CA 1734 IR	23700-KA150	JA 652 IR ▲
354858	CA 227 IR	2809251	CA 1310 IR	0003250V011	CA 1734 IR	23700-KA151	JA 652 IR
354858	CA 749 IR	4434056	CA 1246 IR	0004717V005	CA 2024 IR	23700-KA230	JA 774 IR
357736	CA 227 IR			0004717V006	CA 2024 IR	23700-KA240	JA 774 IR
357736	CA 749 IR	SEAT → VW		Q0002801V003000000	CA 1625 IR	23700-KA250	JA 774 IR ▲
371972	CA 227 IR	SEV		Q0002801V004000000	CA 1625 IR	23700-KA270	JA 774 IR
371972	CA 749 IR			Q0002801V005000000	CA 1734 IR	23700-KA360	JA 774 IR
410676	CA 227 IR	26641	CA 100	Q0002801V006000000	CA 1734 IR	23700-KA470	JA 774 IR
410676	CA 749 IR	26642	CA 100	Q0003188V004000000	CS 1206	23700-KA480	JA 774 IR
472302	CA 1667 IR	26650	CA 114	Q0003188V005000000	CS 1206	23700-AA000	JA 109 IR
475885	CA 1624 IR	26651	CA 71	Q0003188V006000000	CS 1206	23700-AA020	JA 109 IR
0518064	CA 1851 IR	34810	CA 100	Q0003188V007000000	CS 1206	23700-AA030	JA 109 IR
549276	CA 1310 IR	34833	CA 101	Q0003188V008000000	CS 1206	23700-AA040	JA 197 IR
571167	CS 1169	70220002	CA 71	Q0003250V007000000	CA 1625 IR	23700-AA050	JA 695 IR
571168	CS 1061	71212002	CA 55	Q0003250V008000000	CA 1625 IR	23700-AA090	JA 698 IR
571414	CA 550 IR	71212202	CA 55	Q0003250V009000000	CA 1734 IR	23700-AA150	JA 695 IR
571416	CA 1148 IR	71212302	CA 104	Q0003250V010000000	CA 1734 IR	23700-AA160	JA 108 IR
571420	CS 97	71212402	CA 55	Q0003250V011000000	CA 1734 IR	23700-AA202	JA 1407 IR
571427	CS 1061	71212602	CA 104			23700-AA210	JA 1713 IR
571453	CS 881	71212702	CA 283	<b>SSANG YONG</b>			
571454	CS 1040	71220402	CA 101	1621543002	CA 1057 IR	23700-AA210F	JA 1713 IR
571461	CS 1284	71226202	CA 106	6611513101	CS 331	23700-AA211F	JA 1713 IR
571462	CS 1169	71226802	CA 114	6611513201	CS 331	23700-AA220	JA 1713 IR
571463	CS 1061	71228102	CA 71	6611513401	CS 331	23700-AA230	JA 1407 IR
571464	CS 1199	71229002	CA 114	6611513501	CS 331	23700-AA270	JA 1713 IR
571467	CS 1399	71229502	CA 71	6611513901	CS 331	23700-AA280	JA 1407 IR
571468	CS 1400	71230202	CA 106	6621543202	CA 1685 IR	23700-AA290	JA 1407 IR
571474	CA 1842 IR	71231002	CA 106	6621543202	CA 1685 IR	23700-AA350	JA 1713 IR
571475	CA 1842 IR	71231102	CA 304	A1621543002	CA 1057 IR	23700-AA370	JA 1704 IR
571497	CA 1624 IR	71270002	CA 100	A6621543202	CA 1685 IR	23700-AA390	JA 1704 IR
571498	CA 1148 IR	71270202	CA 100	A6621543202	CA 1685 IR	32990-0100	JA 100
571499	CA 1744 IR	71270302	CA 100			32990-5300	JA 119
571500	CA 130 IR	71270402	CA 101	<b>STEYR → MERCEDES BENZ</b>			
571500	CA 155 IR	71270702	CA 283	<b>SUBARU</b>			
571501	CA 130 IR	71271202	CA 30	23300-KA010	JS 557	32990-5600	JA 171 IR
571501	CA 155 IR	71271402	CA 283	23300-KA020	JS 557	42990-6001	JA 652 IR
571503	CA 130 IR	71312002	CA 88	23300-KA030	JS 558	42990-6100	JA 652 IR
571503	CA 155 IR	71314202	CA 1048 IR	23300-KA031	JS 558	42990-6300	JA 171 IR ▲
571505	CA 227 IR	71333102	CA 166	23300-KA032	JS 558	42990-6400	JA 652 IR
571505	CA 749 IR	71333202	CA 166	23300-KA033	JS 558	42990-6500	JA 652 IR ▲
571506	CA 227 IR	71543102	CA 78	23300-KA034	JS 558	42990-6600	JA 652 IR
571506	CA 749 IR	71635102	CA 164	23300-KA035	JS 558	42990-7000	JA 119
571516	CA 550 IR	71635702	CA 149 IR	23300-KA040	JS 558	42990-7010	JA 119
571516	CA 748 IR	71636202	CA 331 IR	23300-KA140	JS 557	42990-7020	JA 119
571518	CA 558 IR	71636302	CA 331 IR	23300-KA190	JS 557	42990-7040	JA 197 IR
571518	CA 558 IR-X	71636402	CA 176 IR	23300-KA210	JS 557	42990-7040	JA 197 IR
571520	CA 1224 IR	71636802	CA 331 IR	23300-KA220	JS 557	42990-7050	JA 197 IR
571523	CA 1310 IR	71650202	CA 84	23300-KA221	JS 557	42990-7100	JA 197 IR
571527	CA 1310 IR	71650802	CA 106	23300-KA250	JS 557	42990-7110	JA 197 IR
571527	CA 1310 IR	71651302	CA 84 IR	23300-KA270	JS 557	42990-7200	JA 119
571529	CA 1310 IR	71651502	CA 150 IR	23300-KA280	JS 557	42990-7300	JA 119
571533	CA 1650 IR	71651602	CA 147	23300-KA290	JS 557	42990-7330	JA 109 IR
571613	CA 1851 IR	71651802	CA 303 IR	23300-KA370	JS 557	42990-7340	JA 109 IR
571614	CA 1880 IR	71651902	CA 170 IR	23300-AA000	JS 393	42990-7400	JA 109 IR
571688	CA 1842 IR	71652002	CA 374 IR	23300-AA010	JS 373	42990-7600	JA 197 IR
1105367	CA 550 IR	71652102	CA 308 IR	23300-AA020	JS 670	42990-7800	JA 197 IR ▲
1105367	CA 748 IR	71652302	CA 150 IR	23300-AA030	JS 393	42991-5900	JS 558
1105368	CA 1438 IR	71652402	CA 169 IR	23300-AA031	JS 393	42991-6100	JS 558
1117252	CA 227 IR	71652602	CA 169 IR	23300-AA040	JS 373	42991-6200	JS 557
1117252	CA 749 IR	71652702	CA 228 IR	23300-AA050	JS 670	42991-6400	JS 557
1332903	CS 1169	71653102	CA 374 IR	23300-AA100	JS 558	42991-6500	JS 557
1335929	CS 1169	71653202	CA 308 IR	23300-AA180	JS 373	42991-6710	JS 557
1336136	CA 1148 IR	71653302	CA 308 IR	23300-AA190	JS 670	42991-7000	JS 348
1357709	CS 1061	71655002	CA 88	23300-AA200	JS 671	42991-7100	JS 393
1371679	CA 1310 IR	71655102	CA 104	23300-AA210	JS 670	42991-7110	JS 393
1377400	CA 1310 IR	71655202	CA 198 IR	23300-AA220	JS 671	42991-7120	JS 393
1382290	CS 1199	71716600	CA 638 IR	23300-AA221	JS 671	42991-7130	JS 393
1394969	CA 1148 IR	71770102	CA 229 IR	23300-AA230	JS 757	42991-7210	JS 373
1397038	CA 1744 IR	71770202	CA 229 IR	23300-AA270	JS 1366	42991-7220	JS 373
1404788	CS 97			23300-AA280	JS 1366	42991-7300	JS 670
1409378	CA 1148 IR	SKODA → VW		23300-AA280	JS 1366	42991-7310	JS 670
1409379	CA 1744 IR	SMART		23300-AA300	JS 670	42991-7500	JS 670
1409380	CA 1148 IR	0002801V003	CA 1625 IR	23300-AA380	JS 1366	42991-7700	JS 348
1433688	CA 1310 IR	0002801V004	CA 1625 IR	23300-AA381	JS 1366	42991-AA010	JS 373
1433689	CA 1310 IR			23300-AA390	JS 670	82990-6110	JA 100
				23300-AA390	JS 670	82991-6100	JS 372
						82991-8600	JS 372

O.E. No.	HC-PARTS	O.E. No.	HC-PARTS	O.E. No.	HC-PARTS	O.E. No.	HC-PARTS
SUZUKI		31100-85020.....	JS 758	31400-79J00.....	CA 1995 IR	9526005.....	CA 567 IR
31000-82631.....	JS 512	31100-85291.....	JS 387	31400-80010.....	JA 171 IR	9529033.....	CA 567 IR
31000-85010.....	JS 758	31100-85E00.....	CS 1334	31400-80011.....	JA 171 IR	9544537.....	CS 976
31100-51A90.....	JS 630	31100-86030.....	JS 1092	31400-80E00.....	JA 798 IR	9555285.....	CA 566 IR
31100-60AC2.....	JS 380	31100-86032.....	JS 1092	31400-80G01.....	JA 1803 IR	9560954.....	CA 566 IR
31100-60B51.....	JS 512	31100-86033.....	JS 1092	31400-80G10.....	JA 1803 IR	9562752.....	CA 566 IR
31100-60G10.....	JS 512	31100-860D2.....	JS 1092	31400-80G10AT0.....	JA 1803 IR	12755484.....	CA 1916 IR
31100-60G11.....	JS 512	31100-86130.....	JS 512	31400-81030.....	JA 652 IR	12757363.....	CA 1916 IR
31100-62030.....	JS 512	31100-86CB1.....	CS 373	31400-81A00.....	JA 1612 IR	12759595.....	CA 1952 IR
31100-63J00.....	JS 1310	31100-86G00.....	JS 1310	31400-82110.....	JA 802 IR	12762730.....	CA 1740 IR
31100-64B12.....	JS 1092	31100-92330.....	JS 512	31400-82111.....	JA 802 IR	12770124.....	CA 1961 IR
31100-64B13.....	JS 1092	31100-A83010.....	JS 380	31400-82610.....	JA 188 IR	55352105.....	CS 1291
31100-64G00.....	JS 512	31100-A83031.....	JS 380	31400-82611.....	JA 188 IR	55352882.....	CS 1428
31100-65DA0.....	JS 1153	31100-M70F00.....	JS 512	31400-82630.....	JA 652 IR	55353996.....	CS 1291
31100-67D10.....	JS 1153	31100-M79F00.....	JS 512	31400-82631.....	JA 652 IR		
31100-67D20.....	JS 1153	31100-M81110.....	JS 630	31400-83010.....	JA 188 IR		
31100-67J00.....	CS 1193	31100-M82011.....	JS 512	31400-83E00.....	JA 1293 IR	THERMO KING	
31100-68D00.....	CS 1444	31100-M82012.....	JS 512	31400-84E00.....	CA 1943 IR	20-44-3325.....	UA 917
31100-73010.....	JS 330	31100-M82013.....	JS 512	31400-84E01.....	CA 1943 IR	2D72786G01.....	UA 934 IR
31100-73030.....	JS 330	31100-M82020.....	JS 512	31400-84E10.....	CA 2026 IR	2D72787G01.....	UA 935 IR
31100-73031.....	JS 394	31100-M82020.....	JS 512	31400-85510.....	JA 652 IR	2D72787G02.....	UA 935 IR
31100-73033.....	JS 394	31100-M82021.....	JS 512	31400-85E00.....	CA 1862 IR	4006D20G01.....	UA 917
31100-73034.....	JS 394	31400-50G10.....	JA 682 IR	31400-86010.....	JA 188 IR	4117D21G01.....	UA 922
31100-73035.....	JS 394	31400-50G10.....	JA 682 IR	31400-86510.....	JA 798 IR	4117D21G02.....	UA 922
31100-73036.....	JS 394	31400-60A00.....	JA 682 IR	31400-86520.....	JA 682 IR	44-3325.....	UA 917
31100-73071.....	JS 330	31400-60A10.....	JA 682 IR	31400-86521.....	JA 682 IR	44-6257.....	UA 922
31100-73090.....	JS 330	31400-60A11.....	JA 682 IR	31400-M70F60.....	JA 798 IR	44-6266.....	UA 922
31100-75F00.....	CS 1210	31400-60A20.....	JA 682 IR	31400-M79G00.....	JA 1293 IR	44-7155.....	UA 934 IR
31100-75F01.....	CS 1210	31400-60A21.....	JA 682 IR	32A66-00600.....	JS 1009	44-7156.....	UA 935 IR
31100-75F10.....	CS 1210	31400-60A21.....	JA 682 IR	32A66-10101.....	JS 1009	44-7927.....	UA 935 IR
31100-77E10.....	JS 1153	31400-60AC0.....	JA 682 IR	32A66-20601.....	JS 1009	44-8091.....	UA 934 IR
31100-77E11.....	JS 1153	31400-60AC1.....	JA 682 IR			44-8901.....	UA 931 IR
31100-77E20.....	JS 1153	31400-60B11.....	JA 798 IR	▲ SAAB		44-8904.....	UA 935 IR
31100-77E22.....	JS 1153	31400-60B31.....	JA 682 IR	4070428.....	CS 372	44-8939.....	UA 934 IR
31100-77E90.....	JS 365	31400-60B40.....	JA 798 IR	4235610.....	CS 372	44-8950.....	CA 1082 IR
31100-78010.....	JS 372	31400-60B50.....	JA 682 IR	4670428.....	CS 372	44-9571.....	CA 1082 IR
31100-78021.....	JS 630	31400-60C10.....	JA 869 IR	4739058.....	CA 1246 IR	44-9750.....	UA 934 IR
31100-78480.....	JS 348	31400-60C11.....	JA 869 IR	4941761.....	CA 1555 IR	44-9751.....	UA 934 IR
31100-78611.....	JS 387	31400-60E10.....	JA 682 IR	4966842.....	CS 372	44-9752.....	UA 934 IR
31100-79610.....	JS 387	31400-60E11.....	JA 682 IR	4966842.....	CS 372	44-9753.....	UA 935 IR
31100-79611.....	JS 387	31400-60G10.....	JA 1293 IR	4966847.....	CS 372	44-9754.....	UA 934 IR
31100-79611.....	JS 387	31400-60G11.....	JA 1293 IR	5194758.....	CS 727	44-9755.....	UA 935 IR
31100-79620.....	JS 758	31400-60G12.....	JA 1293 IR	5246871.....	CA 1138 IR	5D33839G01.....	CA 1082 IR
31100-79621.....	JS 758	31400-60G13.....	JA 1293 IR	5246897.....	CA 1555 IR	5D35741G01.....	UA 931 IR
31100-79628.....	JS 758	31400-63BD1.....	JA 682 IR	5248372.....	CA 1683 IR	5D35741G03.....	UA 931 IR
31100-79630.....	JS 387	31400-65G00.....	CA 1043 IR	5470513.....	CA 1828 IR	5D38603G01.....	CA 1082 IR
31100-79631.....	JS 387	31400-65J10.....	CA 2004 IR	7532153.....	CS 346		
31100-79650.....	JS 387	31400-66010.....	JA 118	8309643.....	CS 89	TOYOTA	
31100-79660.....	JS 387	31400-66D00.....	JA 1612 IR	8319618.....	CS 89	27020-0B805.....	JA 167 IR
31100-79680.....	JS 387	31400-66D01.....	JA 1612 IR	8523254.....	CA 207 IR	27020-10110-71.....	JA 137
31100-79F00.....	JS 512	31400-66D02.....	JA 1612 IR	8540684.....	CA 207 IR	27020-12011.....	JA 130
31100-79J00.....	CS 1335	31400-66D10.....	JA 1293 IR	8545592.....	CA 207 IR	27020-12012.....	JA 130
31100-80091.....	JS 394	31400-67J00.....	CA 1991 IR	8545642.....	CA 207 IR	27020-12030.....	JA 130
31100-80092.....	JS 394	31400-68D02.....	CA 1553 IR	8545659.....	CA 207 IR	27020-12040.....	JA 137
31100-80094.....	JS 394	31400-70010.....	JA 118	8545667.....	CA 592 IR	27020-13010.....	JA 131
31100-80E00.....	JS 512	31400-70D00.....	JA 869 IR	8545675.....	CA 310 IR	27020-13013.....	JA 131
31100-80E10.....	JS 512	31400-70D10.....	JA 869 IR	8545683.....	CS 346	27020-13020.....	JA 137
31100-80G0.....	JS 1310	31400-70D11.....	JA 869 IR	8545691.....	CS 346	27020-13021.....	JA 137
31100-80G00.....	JS 1310	31400-71310.....	JA 118	8545725.....	CA 567 IR	27020-13022.....	JA 137
31100-80G1.....	JS 1319	31400-71C10.....	JA 682 IR	8545741.....	CA 566 IR	27020-13030.....	JA 118
31100-80G10.....	JS 1319	31400-71C20.....	JA 682 IR	8545758.....	CA 310 IR	27020-13040.....	JA 134
31100-80X51.....	JS 394	31400-71C30.....	JA 682 IR	8545873.....	CS 89	27020-13041.....	JA 134
31100-81010.....	JS 630	31400-71C50.....	JA 798 IR	8545881.....	CS 89	27020-13050.....	JA 131
31100-82010.....	JS 512	31400-72010.....	JA 118	8545881.....	CS 89	27020-13060.....	JA 131
31100-82011.....	JS 512	31400-72011.....	JA 118	8548240.....	CA 566 IR	27020-13070.....	JA 131
31100-82016.....	JS 512	31400-73J00.....	CA 1674 IR	8548943.....	CA 1138 IR	27020-13070.....	JA 131
31100-82021.....	JS 380	31400-74010.....	JA 118	8549438.....	CA 1138 IR	27020-13080.....	JA 131
31100-82030.....	JS 512	31400-75110.....	JA 157	8549495.....	CA 1246 IR	27020-13110.....	JA 139
31100-820D1.....	JS 512	31400-75F00.....	JA 1612 IR	8549552.....	CA 1555 IR	27020-13140.....	JA 139
31100-82610.....	JS 512	31400-75F01.....	JA 1612 IR	855076.....	CA 207 IR	27020-13160.....	JA 139
31100-82612.....	JS 512	31400-75F50.....	JA 1293 IR	8559742.....	CA 207 IR	27020-13170.....	JA 139
31100-826A0.....	JS 512	31400-77E10.....	JA 1356 IR	8567570.....	CA 207 IR	27020-13210.....	JA 131
31100-826A1.....	JS 512	31400-77E12.....	JA 1356 IR	8571838.....	CA 207 IR	27020-13220.....	JA 131
31100-83010.....	JS 380	31400-77E20.....	JA 1293 IR	8572703.....	CA 207 IR	27020-13240.....	JA 137
31100-83011.....	JS 380	31400-77E21.....	JA 1293 IR	8577694.....	CA 207 IR	27020-13290.....	JA 131
31100-83020.....	JS 380	31400-77E22.....	JA 1293 IR	8586059.....	CA 566 IR	27020-15010.....	JA 138
31100-83030.....	JS 380	31400-77E23.....	JA 1293 IR	8597924.....	CA 310 IR	27020-15020.....	JA 138
31100-83031.....	JS 380	31400-77E24.....	JA 1293 IR	8823254.....	CA 207 IR	27020-15021.....	JA 138
31100-83421.....	JS 380	31400-77E90.....	JA 1430 IR	8826851.....	CS 878	27020-15022.....	JA 138
31100-83E00.....	JS 512	31400-78010.....	JA 118	8828238.....	CS 372	27020-15030.....	JA 138
31100-84350.....	JS 630	31400-78210.....	JA 118	8828972.....	CS 802	27020-15110.....	JA 687
31100-84ECO.....	CS 1334	31400-78430.....	JA 155	9120965.....	CA 566 IR	27020-15120.....	JA 687
31100-85010.....	JS 758	31400-78431.....	JA 155	9376799.....	CS 346	27020-15140.....	JA 138
		31400-78432.....	JA 155	9506221.....	CA 310 IR	27020-16030.....	JA 140
		31400-79G00.....	JA 1293 IR	9506353.....	CA 567 IR	27020-16040.....	JA 140
						27020-18010.....	JA 131

O.E. No.	HC-PARTS	O.E. No.	HC-PARTS	O.E. No.	HC-PARTS	O.E. No.	HC-PARTS
<b>TOYOTA Continued</b>							
27020-18011	JA 131	27020-34030	JA 131	27020-87701	JA 131	27040-64051	JA 578 IR
27020-21010	JA 131	27020-34031	JA 131	27020-87702	JA 131	27040-64060	JA 194 IR
27020-21011	JA 131	27020-34050	JA 137	27020-87705	JA 130	27040-64070	JA 194 IR
27020-22010	JA 130	27020-34051	JA 137	27030-46034	JA 651	27040-64080	JA 194 IR
27020-22011	JA 130	27020-36021	JA 131	27030-47023	JA 651	27040-64090	JA 194 IR
27020-22012	JA 130	27020-36041	JA 131	27030-47024	JA 651	27040-64100	JA 194 IR
27020-22020	JA 130	27020-36042	JA 131	27030-47040	JA 651	27040-64110	JA 194 IR
27020-22021	JA 130	27020-36043	JA 131	27030-54011	JA 149	27040-64120	JA 194 IR
27020-22022	JA 130	27020-36060	JA 131	27030-54012	JA 149	27040-64130	JA 571 IR
27020-23011	JA 130	27020-36061	JA 131	27030-54013	JA 149	27040-64131	JA 571 IR ▲
27020-23012	JA 130	27020-36070	JA 131	27030-54020	JA 149	27040-64136	JA 196
27020-23021	JA 130	27020-36071	JA 131	27030-54021	JA 149	27040-64140	JA 571 IR
27020-23022	JA 130	27020-36080	JA 131	27030-54022	JA 149	27040-64141	JA 571 IR
27020-23022	JA 130	27020-37071	JA 137	27030-54130	JA 193	27040-64200	JA 1132 IR
27020-24010	JA 130	27020-38011	JA 131	27030-54140	JA 193	27040-64210	JA 578 IR ▲
27020-24020	JA 130	27020-38012	JA 130	27030-54150	JA 193	27040-68030	JA 1352 IR
27020-24021	JA 130	27020-38020	JA 137	27030-54160	JA 193	27060-02050	JA 987 IR
27020-24030	JA 137	27020-38021	JA 137	27030-54190	JA 777	27060-02060	JA 987 IR
27020-24031	JA 131	27020-38031	JA 131	27030-54210	JA 193	27060-02061	JA 987 IR
27020-24050	JA 131	27020-38040	JA 137	27030-54241	JA 777	27060-02070	JA 987 IR
27020-24060	JA 131	27020-38041	JA 137	27030-54242	JA 777	27060-02100	JA 987 IR
27020-24061	JA 131	27020-38120	JA 131	27030-54243	JA 777	27060-03010	JA 885 IR
27020-24062	JA 131	27020-39020	JA 131	27030-54244	JA 777	27060-03040	JA 1134 IR
27020-24063	JA 137	27020-40060	JA 131	27030-54250	JA 777	27060-03070	JA 1599 IR
27020-24070	JA 131	27020-40061	JA 131	27030-54251	JA 1270	27060-04010	CA 1067 IR
27020-24080	JA 137	27020-40062	JA 131	27030-54252	JA 1270	27060-0B010	JA 1377 IR
27020-24081	JA 137	27020-41032	JA 131	27030-54253	JA 1270	27060-0D020	JA 1605 IR
27020-24090	JA 130	27020-41033	JA 131	27030-54260	JA 777	27060-0D030	JA 1605 IR
27020-24100	JA 134	27020-41034	JA 131	27030-54261	JA 777	27060-0D140	JA 1894 IR
27020-24101	JA 134	27020-41061	JA 137	27030-54262	JA 777	27060-0D160	JA 1605 IR
27020-24102	JA 134	27020-44021	JA 131 ▲	27030-54263	JA 777	27060-0D170	JA 1894 IR
27020-25010	JA 131	27020-44030	JA 131	27030-56011	JA 651	27060-0D171	CA 1965 IR PD
27020-25021	JA 131	27020-44033	JA 131 ▲	27030-56012	JA 651	27060-0G010	CA 1907 IR
27020-25105	JA 134	27020-44042	JA 131	27030-56013	JA 651	27060-0J010	JA 1809 IR
27020-26021	JA 131	27020-45031	JA 144	27030-56080	JA 676	27060-0J020	JA 1800 IR
27020-26022	JA 131	27020-54021	JA 149	27030-56090	JA 676	27060-0J030	JA 1809 IR
27020-26031	JA 131	27020-54040	JA 149	27030-56150	JA 982	27060-0J040	JA 1800 IR
27020-26032	JA 131	27020-54150	JA 799 IR	27030-56220	JA 676	27060-0J051	CA 1929 IR PD
27020-26040	JA 131	27020-54160	JA 193	27030-56250	JA 676	27060-0J061	CA 1942 IR PD
27020-26050	JA 131	27020-54210	JA 193	27030-56320	JA 1124	27060-0L020	JA 1796 IR PD
27020-26051	JA 131	27020-54250	JA 777	27030-56340	JA 676	27060-0L021	JA 1796 IR PD
27020-26060	JA 137	27020-54383	JA 1270	27030-57081	JA 800	27060-0N011	CA 1930 IR PD
27020-26061	JA 137	27020-56110	JA 676	27030-57091	JA 800	27060-0N020	CA 1964 IR PD
27020-26080	JA 131	27020-56180	JA 982	27030-64010	JA 143	27060-0Q010	CA 1978 IR
27020-26090	JA 131	27020-56220	JA 800	27030-64050	JA 196	27060-0Q020	CA 1949 IR PD
27020-26100	JA 131	27020-56230	JA 676	27030-64111	JA 656	27060-0Q021	CA 1949 IR PD
27020-26110	JA 137	27020-56320	JA 1124	27030-64120	JA 656 ▲	27060-0Q040	CA 1889 IR PD
27020-26111	JA 137	27020-57091	JA 800	27030-64130	JA 656	27060-0R011	CA 2036 IR PD
27020-26121	JA 137	27020-60031	JA 176	27030-64140	JA 656	27060-0T020	CA 2027 IR PD
27020-26150	JA 131	27020-60032	JA 176	27030-64170	JA 1362	27060-0T021	CA 2027 IR PD
27020-27011	JA 114	27020-60033	JA 176	27030-68040	JA 1125	27060-10010	JA 142 IR
27020-29010	JA 131	27020-60070	JA 131	27030-68120	JA 1125	27060-10011	JA 142 IR ▲
27020-31010	JA 131	27020-60071	JA 176	27030-87701	JA 190	27060-10030	JA 141 IR
27020-31011	JA 131	27020-60072	JA 176	27030-87702	JA 190	27060-10050	JA 141 IR
27020-31020	JA 130	27020-60073	JA 176	27040-54030	JA 799 IR	27060-10050	JA 141 IR
27020-31030	JA 130	27020-61032	JA 176	27040-54050	JA 799 IR	27060-10051	JA 141 IR
27020-31031	JA 130	27020-61033	JA 176	27040-54060	JA 799 IR	27060-10060	JA 142 IR ▲
27020-31032	JA 130	27020-61110	JA 137 ▲	27040-54080	JA 799 IR	27060-10061	JA 142 IR
27020-31033	JA 130	27020-61150	JA 176	27040-54100	JA 799 IR	27060-10070	JA 141 IR
27020-31040	JA 131	27020-63010	JA 140	27040-54130	JA 881 IR	27060-10071	JA 141 IR
27020-31041	JA 131	27020-64010	JA 143	27040-54151	JA 799 IR ▲	27060-10080	JA 141 IR
27020-31042	JA 131	27020-64060	JA 196	27040-54160	JA 881 IR	27060-10090	JA 142 IR
27020-31043	JA 131	27020-64080	JA 194 IR	27040-54170	JA 750 IR	27060-10100	JA 141 IR
27020-31050	JA 130	27020-64100	JA 194 IR	27040-54180	JA 750 IR	27060-11000	JA 141 IR
27020-31051	JA 130	27020-64300	JA 1362	27040-54210	JA 881 IR	27060-11020	JA 142 IR ▲
27020-31071	JA 131	27020-64310	JA 1132 IR	27040-54220	JA 881 IR	27060-11030	JA 996 IR
27020-31080	JA 157 ▲	27020-68040	JA 1125	27040-54231	JA 750 IR	27060-11041	JA 1289 IR
27020-31090	JA 130 ▲	27020-68130	JA 1125	27040-54240	JA 881 IR	27060-11090	JA 142 IR ▲
27020-31110	JA 137	27020-72010	JA 144	27040-54270	JA 799 IR ▲	27060-11120	JA 142 IR
27020-31111	JA 137	27020-72030	JA 144	27040-54271	JA 799 IR ▲	27060-11160	JA 142 IR ▲
27020-31120	JA 137	27020-72050	JA 144	27040-54272	JA 799 IR	27060-11170	JA 988 IR
27020-32011	JA 131	27020-72060	JA 144	27040-54280	JA 1367 IR	27060-11250	JA 1274 IR
27020-33010	JA 131	27020-72200	JA 144	27040-54290	JA 1359 IR	27060-11260	JA 1274 IR
27020-33011	JA 131	27020-72230	JA 144	27040-54300	JA 1367 IR	27060-11270	JA 988 IR
27020-33020	JA 131	27020-72240	JA 144	27040-54310	JA 1367 IR	27060-11270	JA 988 IR
27020-33021	JA 131	27020-87102	JA 130	27040-54320	JA 989 IR	27060-11280	JA 988 IR
27020-33022	JA 131	27020-87103	JA 130	27040-54340	JA 989 IR	27060-11281	JA 988 IR
27020-33030	JA 131	27020-87209	JA 130	27040-54350	JA 1355 IR	27060-11320	JA 1178 IR
27020-33036	JA 131	27020-87210	JA 114	27040-54440	JA 1367 IR	27060-11320	JA 1178 IR
27020-33040	JA 131	27020-87211	JA 130 ▲	27040-54500	JA 1367 IR	27060-11340	JA 988 IR
27020-34010	JA 137	27020-87212	JA 114	27040-54580	JA 1367 IR	27060-15080	JA 976 IR
27020-34011	JA 137 ▲	27020-87214	JA 114	27040-64010	JA 799 IR	27060-15090	JA 976 IR
27020-34012	JA 137	27020-87216	JA 118	27040-64020	JA 194 IR	27060-15100	JA 976 IR
27020-34020	JA 137	27020-87507	JA 118	27040-64030	JA 194 IR	27060-15120	JA 976 IR
27020-34021	JA 140 ▲	27020-87509	JA 118	27040-64050	JA 578 IR	27060-15130	JA 976 IR



O.E. No.	HC-PARTS	O.E. No.	HC-PARTS	O.E. No.	HC-PARTS	O.E. No.	HC-PARTS
27060-15140	JA 976 IR	27060-33030	JA 1892 IR PD	27060-72060	JA 657 IR	28100-08040	JS 1144
27060-16010	JA 142 IR	27060-33040	JA 1891 IR	27060-72061	JA 657 IR	28100-0B010	JS 1135
27060-16011	JA 142 IR	27060-33040	JA 1891 IR	27060-72062	JA 657 IR	28100-0B020	JS 1135
27060-16012	JA 142 IR	27060-33071	CA 1964 IR PD	27060-72070	JA 657 IR	28100-0D030	JS 1236
27060-16040	JA 189 IR	27060-35060	JA 1123 IR	27060-72071	JA 657 IR	28100-0D090	JS 1362 PD
27060-16041	JA 161 IR	27060-35061	JA 1123 IR	27060-72080	JA 553 IR	28100-0D130	JS 1236
27060-16042	JA 189 IR	27060-35120	JA 1123 IR	27060-72081	JA 553 IR	28100-0D180	JS 1362 PD
27060-16050	JA 142 IR	27060-35130	JA 1123 IR	27060-72090	JA 657 IR	28100-0E010	JS 1024
27060-16051	JA 142 IR	27060-38032	JA 152 IR	27060-72101	JA 657 IR	28100-0G010	JS 1135
27060-16060	JA 161 IR	27060-41012	JA 167 IR	27060-72111	JA 553 IR	28100-0G020	JS 1135
27060-16080	JA 996 IR	27060-42010	JA 885 IR ▲	27060-72120	JA 657 IR	28100-0G040	JS 1369 PD
27060-16081	JA 996 IR	27060-42030	JA 161 IR	27060-72121	JA 657 IR	28100-0H060	JS 1363 PD
27060-16082	JA 996 IR	27060-42060	JA 885 IR ▲	27060-72170	JA 546 IR ▲	28100-0H061	JS 1363 PD
27060-16090	JA 142 IR	27060-43010	JA 167 IR	27060-72171	JA 546 IR ▲	28100-0H110	JS 1363 PD
27060-16091	JA 142 IR	27060-43020	JA 167 IR	27060-74010	JA 161 IR	28100-0J010	JS 1299
27060-16122	JA 552 IR	27060-43030	JA 167 IR	27060-74020	JA 161 IR	28100-0J020	JS 1308
27060-16141	JA 161 IR	27060-43040	JA 167 IR	27060-74050	JA 161 IR ▲	28100-0L050	CS 1448 PD
27060-16151	JA 142 IR	27060-43060	JA 657 IR ▲	27060-74070	JA 161 IR	28100-0N010	CS 1453 PD
27060-16160	JA 552 IR	27060-43090	JA 657 IR ▲	27060-74100	JA 161 IR	28100-0Q012	CS 1407
27060-16170	JA 552 IR	27060-43110	JA 657 IR	27060-74110	JA 783 IR	28100-0Q021	CS 1407
27060-16180	JA 996 IR	27060-43120	JA 657 IR	27060-74120	JA 783 IR	28100-0R010	JS 1369 PD
27060-16190	JA 996 IR	27060-43130	JA 885 IR	27060-74140	JA 783 IR	28100-0T030	CS 1450
27060-16230	JA 552 IR	27060-43140	JA 885 IR ▲	27060-74150	JA 783 IR	28100-10020	JS 631
27060-16260	JA 552 IR	27060-43990	JA 546 IR	27060-74170	JA 882 IR	28100-10021	JS 631
27060-16280	JA 161 IR	27060-54030	JA 750 IR	27060-74180	JA 1417 IR	28100-10030	JS 357
27060-16320	JA 981 IR	27060-54040	JA 750 IR	27060-74190	JA 783 IR	28100-10040	JS 525
27060-16350	JA 981 IR	27060-54070	JA 881 IR	27060-74210	JA 783 IR	28100-11010	JS 357
27060-16370	JA 987 IR	27060-54080	JA 881 IR	27060-74250	JA 882 IR	28100-11060	JS 1133
27060-16390	JA 987 IR	27060-54140	JA 1367 IR	27060-74270	JA 161 IR	28100-11080	JS 1023
27060-16430	JA 987 IR	27060-54210	JA 989 IR	27060-74290	JA 783 IR	28100-11100	JS 1024
27060-16460	JA 987 IR	27060-54290	JA 1367 IR	27060-74320	JA 882 IR	28100-11140	JS 1023
27060-17010	JA 1294 IR	27060-55011	JA 142 IR ▲	27060-74330	JA 1417 IR	28100-11160	JS 1024
27060-17020	JA 1294 IR	27060-55050	JA 996 IR ▲	27060-74360	JA 1134 IR	28100-12030	JS 330
27060-17030	JA 1295 IR	27060-55060	JA 1178 IR ▲	27060-74370	JA 981 IR	28100-12040	JS 330
27060-17060	JA 1296 IR	27060-55070	JA 988 IR ▲	27060-74400	JA 981 IR	28100-13010	JS 371
27060-17160	JA 1597 IR	27060-58010	JA 553 IR	27060-74410	JA 1134 IR	28100-13020	JS 333
27060-17170	JA 1534 IR	27060-58020	JA 984 IR	27060-74430	JA 1418 IR	28100-13030	JS 333
27060-17171	JA 1534 IR	27060-58030	JA 1118 IR	27060-74440	JA 1371 IR	28100-13050	JS 371
27060-17220	JA 1534 IR	27060-58090	JA 984 IR	27060-74500	JA 1371 IR	28100-13080	JS 371
27060-17230	JA 1724 IR	27060-58220	JA 1428 IR	27060-74560	JA 1134 IR	28100-14014	JS 336
27060-18010	JA 142 IR	27060-61021	JA 152 IR	27060-74590	JA 1134 IR	28100-15010	JS 338
27060-21010	JA 1793 IR	27060-62011	JA 1164 IR	27060-74630	JA 981 IR	28100-15011	JS 338
27060-21011	JA 1793 IR	27060-62012	JA 1164 IR	27060-74640	JA 1134 IR	28100-15020	JS 388
27060-21020	JA 1595 IR	27060-62090	JA 1372 IR	27060-74730	JA 981 IR	28100-15050	JS 338
27060-21030	JA 1794 IR	27060-63020	JA 161 IR	27060-74750	JA 1134 IR	28100-15060	JS 381
27060-21031	JA 1794 IR	27060-63021	JA 161 IR	27060-74830	JA 1134 IR	28100-15070	JS 339
27060-21040	JA 1793 IR	27060-63030	JA 189 IR	27060-75030	JA 1536 IR	28100-15110	JS 317
27060-21041	JA 1793 IR	27060-63031	JA 189 IR	27060-75050	JA 1354 IR	28100-15130	JS 317
27060-21140	JA 1794 IR	27060-63040	JA 189 IR	27060-75080	JA 657 IR	28100-15140	JS 381
27060-22030	JA 1703 IR	27060-63041	JA 189 IR	27060-75090	JA 1354 IR	28100-15150	JS 317
27060-22040	JA 1703 IR	27060-63060	JA 189 IR	27060-75100	JA 1535 IR	28100-15160	JS 317
27060-22100	JA 1703 IR	27060-63061	JA 189 IR	27060-75100	JA 1535 IR	28100-15170	JS 317
27060-22130	JA 1703 IR	27060-63080	JA 161 IR	27060-75150	JA 1535 IR	28100-15180	JS 317
27060-22160	JA 1703 IR	27060-63081	JA 161 IR	27060-75190	JA 1536 IR	28100-15190	JS 917
27060-23010	JA 1722 IR	27060-63082	JA 161 IR	27060-76010	JA 1351 IR	28100-16010	JS 760
27060-23020	JA 1714 IR	27060-63100	JA 189 IR	27060-76020	JA 1351 IR	28100-16020	JS 560
27060-23030	JA 1517 IR	27060-63101	JA 161 IR	27060-76030	JA 1351 IR	28100-16040	JS 760
27060-23061-71	JA 1170 IR ▲	27060-63102	JA 189 IR	27060-76040	JA 1165 IR	28100-16041	JS 760
27060-26020	JA 152 IR	27060-64021	JA 578 IR	27060-76050	JA 1165 IR	28100-16070	JS 760
27060-26021	JA 152 IR	27060-64030	JA 578 IR	27060-76070	JA 1369 IR	28100-16071	JS 760
27060-26030	CA 2029 IR PD	27060-64080	JA 1166 IR	27060-76070	JA 1369 IR	28100-16080	JS 563
27060-27030	JA 1783 IR	27060-64100	JA 1166 IR	27060-76080	JA 1369 IR	28100-16110	JS 560
27060-27040	JA 1721 IR	27060-64130	JA 1119 IR	27060-78001-71	JA 971 IR	28100-16130	JS 560
27060-27060	CA 1951 IR PD	27060-64150	JA 1119 IR	27060-78003-71	JA 970 IR	28100-16140	JS 560
27060-27070	JA 1721 IR	27060-64170	JA 1604 IR	27060-78154-71	JA 1536 IR ▲	28100-16150	JS 1141
27060-27090	CA 1950 IR PD	27060-64270	JA 1604 IR	27060-78159	JA 1536 IR ▲	28100-16160	JS 918
27060-28010	JA 152 IR	27060-67030	JA 1410 IR	27060-78301-71	JA 792 IR	28100-16180	JS 1018
27060-28011	JA 152 IR	27060-67070	JA 1410 IR	27060-78700-71	JA 1536 IR ▲	28100-16190	JS 1141
27060-28012	JA 152 IR	27060-67070	JA 1410 IR	27060-87206	JA 880 IR	28100-16210	JS 560
27060-28020	JA 152 IR	27060-67110	JA 1410 IR	27060-96001	JA 971 IR	28100-16220	JS 560
27060-28040	JA 152 IR	27060-70051	JA 161 IR ▲	27060-97202	JA 1609 IR	28100-16230	JS 918
27060-28060	JA 1797 IR	27060-70070	JA 189 IR	27060-YV010	CA 1589 IR	28100-16270	JS 1018
27060-28070	JA 1613 IR	27060-70101	JA 161 IR	27060-YV020	CA 1674 IR	28100-17020	JS 1021
27060-28080	JA 1797 IR	27060-70140	JA 161 IR	27070-23001-71	JA 1170 IR	28100-17030	JS 1021
27060-28090	JA 1797 IR	27060-70141	JA 189 IR	27070-23041-71	JA 1170 IR ▲	28100-17050	JS 1217
27060-28100	JA 1797 IR	27060-70142	JA 189 IR	28100-01030	JS 560	28100-20540	JS 335
27060-28110	JA 1792 IR	27060-70150	JA 885 IR	28100-02040	JS 1105	28100-20551-71	JS 669
27060-28120	JA 1792 IR	27060-70170	JA 161 IR	28100-02060	JS 1018	28100-20552-71	JS 764
27060-28260	JA 1613 IR	27060-70240	JA 885 IR	28100-02080	JS 1105	28100-20553-71	JS 669
27060-30010	JA 1796 IR PD	27060-70280	JA 161 IR	28100-03030	JS 632	28100-20572	JS 669
27060-30020	JA 1796 IR PD	27060-70290	JA 885 IR	28100-03070	JS 913	28100-21020	JS 1233
27060-30040	JA 1796 IR PD	27060-70330	JA 885 IR	28100-03100	JS 1218	28100-21030	JS 1224
27060-30050	JA 1796 IR PD	27060-70410	JA 981 IR	28100-05801	JS 385	28100-21142	JS 331
27060-33010	JA 1793 IR ▲	27060-70500	CA 2022 IR PD	28100-08010	JS 1088	28100-22000	JS 669
27060-33020	JA 1893 IR	27060-72050	JA 657 IR	28100-08020	JS 669	28100-22010	JS 330





O.E. No.	HC-PARTS	O.E. No.	HC-PARTS	O.E. No.	HC-PARTS	O.E. No.	HC-PARTS
432606	CS 297	433168	CA 819 IR	433316	CS 201	433468	CA 587 IR
432614	CS 310	433179	CA 1042 IR	433320	CS 681	433469	CA 556 IR
432621	CS 310	433180	CA 1054 IR	433321	CS 551	433482	CA 131
432622	CS 681	433181	CA 1054 IR	433323	CS 542	433483	CA 295 IR
432623	CS 390	433188	CA 820 IR	433324	CS 373	433485	CA 17V
432628	CS 681	433190	CA 825 IR	433324	CS 1177	433486	CA 627 IR
432629	CS 575	433200	CS 126	433325	CS 371	433487	CA 525 IR
432631	CS 791	433203	CS 142	433326	CS 361	433488	CA 580 IR
432633	CS 621	433204	CS 355	433327	CS 567	433489	CA 581 IR
432636	CS 566	433206	CS 166	433328	CS 393	434005	CA 341 IR
432637	CS 684	433207	CS 127	433331	CS 184	434009	CA 595 IR
432638	CS 882	433208	CS 169	433332	CS 684	434010	CA 595 IR
432643	CS 796	433209	CS 317	433332	CS 575	434013	CA 702 IR
432644	CS 1044	433213	CS 165	433333	CS 344	434014	CA 824 IR
432653	CS 123	433215	CS 155	433334	CS 299	434016	CA 1236 IR
432655	CS 77	433215	CS 361	433335	CS 298	434017	CA 1433 IR
432659	CS 285	433218	CS 365	433336	CS 358	434026	CA 1237 IR
432666	CS 542	433219	CS 163	433337	CS 78	434027	CA 1236 IR
432670	CS 1060	433223	CS 352	433339	CS 343	434028	CA 1666 IR
432672	CS 684	433224	CS 151	433339	CS 340	434029	CA 1739 IR
432673	CS 886	433226	CS 168	433340	CS 341	434030	CA 1739 IR
432674	CS 978	433227	CS 273	433342	CS 380	434032	CA 1695 IR
432675	CS 327	433228	CS 128	433343	CS 364	434034	CA 1679 IR
432684	CS 684	433229	CS 314	433344	CS 290	434035	CA 1237 IR
432685	CS 1385	433230	CS 154	433344	CS 322	434036	CA 1739 IR
432700	CA 235 IR	433231	CS 362	433345	CS 692	436000	CS 74
432715	CA 148	433233	CS 381	433346	CS 396	436000	CS 119
432724	CA 170 IR	433237	CS 93	433347	CS 592	436001	CS 183
432726	CA 375 IR	433237	CS 130	433348	CS 376	436002	CS 331
432728	CA 165 IR	433243	CS 94	433349	CS 334	436003	CS 327
432733	CA 268 IR	433243	CS 126	433351	CA 115	436003	CS 1075
432736	CA 303 IR	433245	CS 95	433352	CA 172 IR	436004	CS 268
432739	CA 291 IR	433246	CS 315	433353	CA 173 IR	436005	CS 268
432745	CA 308 IR	433247	CS 315	433354	CA 176 IR	436006	CS 311
432746	CA 150 IR	433247	CS 95	433358	CA 291 IR	436007	CS 285
432749	CA 371 IR	433248	CS 354	433363	CA 174 IR	436008	CS 286
432759	CA 512 IR	433249	CS 310	433364	CA 294 IR	436009	CS 69
432763	CA 373 IR	433253	CS 170	433368	CA 175 IR	436010	CS 72
432764	CA 378 IR	433254	CS 316	433371	CA 229 IR	436011	CS 80
432772	CA 300 IR	433255	CS 321	433374	CA 150 IR	436012	CS 87
432776	CA 813 IR	433255	CS 143	433375	CA 149 IR	436013	CS 263
432783	CA 314 IR	433256	CS 338	433380	CA 308 IR	436014	CS 282
432793	CA 229 IR	433257	CS 280	433387	CA 228 IR	436016	CS 297
432794	CA 814 IR	433259	CS 180	433392	CA 114	436017	CS 606
432799	CA 535 IR	433260	CS 131	433404	CA 81 IR	436018	CS 276
432808	CA 175 IR	433261	CS 79	433405	CA 356 IR	436019	CS 294
432814	CA 534 IR ▲	433262	CS 132	433407	CA 371 IR	436020	CS 295
432819	CA 94 IR	433264	CS 297	433411	CA 303 IR	436021	CS 293
432825	CA 226 IR	433265	CS 77	433414	CA 169 IR ▲	436021	CS 79
432834	CA 115	433266	CS 116	433416	CA 178 IR	436022	CS 294
432836	CA 126 IR	433267	CS 136	433417	CA 288 IR	436023	CS 83
432845	CA 139 IR	433268	CS 272	433418	CA 512 IR	436024	CS 115
432853	CA 141 IR	433269	CS 62	433420	CA 360 IR	436025	CS 140
432854	CA 87 IR	433272	CS 18	433429	CA 170 IR	436025	CS 292
432855	CA 228 IR	433273	CS 18	433430	CA 268 IR	436026	CS 133
432856	CA 125 IR	433274	CS 76	433437	CA 224 IR	436027	CS 507
432868	CA 355 IR ▲	433276	CS 90	433438	CA 165 IR	436028	CS 351
432986	CA 61 IR	433277	CS 147	433440	CA 170 IR	436029	CS 504
432987	CA 96 IR	433278	CS 91	433441	CA 557 IR	436030	CS 569
432989	CA 339 IR	433279	CS 139	433442	CA 317 IR	436031	CS 709
433016	CS 297	433282	CS 289	433442	CA 375 IR	436032	CS 514
433040	CA 369 IR	433283	CS 308	433444	CA 372 IR	436033	CS 285
433042	CA 372 IR	433285	CS 397	433445	CA 373 IR	436034	CS 727
433065	CA 557 IR	433286	CS 78	433446	CA 361 IR	436034	CS 518
433079	CA 574 IR ▲	433287	CS 123	433447	CA 224 IR	436035	CS 584
433081	CA 170 IR	433289	CS 86	433448	CA 529 IR	436037	CS 230
433086	CA 529 IR	433292	CS 337	433449	CA 301 IR	436038	CS 347
433087	CA 580 IR	433293	CS 81	433450	CA 229 IR	436040	CS 378
433096	CA 549 IR	433294	CS 188	433451	CA 526 IR	436041	CS 356
433097	CA 649 IR	433295	CS 113	433452	CA 534 IR	436042	CS 386
433098	CA 524 IR	433296	CS 66	433453	CA 314 IR	436043	CS 350
433115	CA 252 IR	433297	CS 162	433454	CA 369 IR	436044	CS 370
433117	CA 129 IR	433298	CS 70	433455	CA 359 IR	436045	CS 510
433118	CA 252 IR	433300	CS 321	433457	CA 380 IR	436046	CS 300
433120	CA 612 IR	433301	CS 275	433458	CA 579 IR	436047	CS 500
433121	CA 640 IR	433303	CS 326	433459	CA 549 IR	436048	CS 548
433133	CA 830 IR	433304	CS 306	433459	CA 649 IR	436049	CS 286
433138	CA 345 IR	433305	CS 373	433460	CA 602 IR	436049	CS 374
433148	CA 633 IR	433306	CS 366	433461	CA 527 IR	436050	CS 574
433149	CA 635 IR	433307	CS 317	433462	CA 526 IR	436051	CS 684
433150	CA 632 IR	433309	CS 310	433463	CA 524 IR	436052	CS 543
433154	CA 618 IR	433310	CS 353	433464	CA 830 IR	436053	JS 380
433158	CA 716 IR	433311	CS 390	433465	CA 529 IR	436056	CS 519
433160	CA 638 IR	433314	CS 550	433466	CA 535 IR	436058	CS 310
433162	CA 637 IR	433315	CS 1173	433467	CA 640 IR	436059	CS 310

O.E. No.	HC-PARTS	O.E. No.	HC-PARTS	O.E. No.	HC-PARTS	O.E. No.	HC-PARTS
<b>VALEO Continued</b>							
436060	CS 681	436194	CA 136 IR	436314	CA 533 IR	436450	CA 833 IR
436061	CS 338	436196	CA 85 IR	436315	CA 349 IR	436451	CA 724 IR
436062	CS 581	436197	CA 139 IR	436316	CA 229 IR	436452	CA 535 IR
436063	CS 570	436199	CA 141 IR	436320	CA 338 IR	436453	CA 229 IR ▲
436064	CS 566	436208	CA 367 IR	436322	CA 532 IR	436454	CA 838 IR
436065	CS 566	436211	CA 328 IR	436326	CA 332 IR	436455	CA 612 IR
436068	CS 712	436212	CA 328 IR	436330	CA 1042 IR	436456	CA 332 IR
436070	CS 395	436215	CA 139 IR	436331	CA 1054 IR	436457	CA 579 IR
436073	CS 240	436219	CA 276 IR	436332	CA 1054 IR	436458	CA 535 IR
436074	CS 572	436220	CA 242 IR	436333	CA 897 IR	436459	CA 634 IR ▲
436075	CS 511	436223	CA 306 IR	436334	CA 1073 IR	436461	CA 633 IR
436078	CS 280	436225	CA 319 IR	436335	CA 1105 IR	436462	CA 634 IR
436079	CS 791	436226	CA 154	436336	CA 729 IR	436463	CA 716 IR
436080	CS 782	436228	CA 298 IR	436338	CA 637 IR	436465	CA 896 IR
436081	CS 681	436229	CA 46 IR	436339	CA 638 IR	436467	CA 1036 IR
436082	CS 89	436230	CA 350 IR	436340	CA 639 IR	436468	CA 1320 IR
436083	CS 346	436235	CA 254 IR	436344	CA 729 IR ▲	436469	CA 1040 IR
436084	CS 310	436236	CA 254 IR	436345	CA 820 IR	436470	CA 913 IR
436085	CS 389	436237	CA 355 IR ▲	436346	CA 730 IR	436471	CA 914 IR
436089	CS 385	436240	CA 911 IR ▲	436347	CA 705 IR	436472	CA 711 IR
436090	CS 621	436241	CA 504 IR	436348	CA 721	436473	CA 625 IR
436091	CS 607	436242	CA 596 IR	436349	CA 314 IR	436474	CA 556 IR
436093	CS 1127	436243	CA 506 IR	436351	CA 898 IR	436475	CA 1238 IR
436095	CS 983	436244	CA 596 IR	436352	CA 705 IR	436476	CA 1086 IR
436096	CS 608	436246	CA 315 IR	436354	CA 148	436477	CA 836 IR
436097	CS 983	436247	CA 510 IR	436355	CA 155 IR	436478	CA 1098 IR
436098	CS 983	436248	CA 175 IR	436360	CA 314 IR	436479	CA 609 IR
436100	CA 235 IR	436249	CA 643 IR	436363	CA 733 IR	436480	CA 894 IR
436102	CA 300 IR	436250	CA 549 IR	436364	CA 732 IR	436481	CA 890 IR
436103	CA 1435 IR	436250	CA 649 IR	436366	CA 825 IR	436482	CA 827 IR ▲
436104	CA 233 IR	436251	CA 632 IR	436371	CA 1101 IR	436483	CA 1265 IR
436105	CA 255 IR	436252	CA 606 IR	436372	CA 849 IR	436484	CA 1269 IR
436108	CA 46 IR	436253	CA 607 IR	436374	CA 711 IR ▲	436486	CA 1449 IR
436109	CA 77 IR	436254	CA 605 IR	436378	CA 1192 IR	436487	CA 1579 IR
436111	CA 129 IR	436255	CA 635 IR	436380	CA 845 IR	436488	CA 1332 IR
436112	CA 129 IR	436256	CA 838 IR	436381	CA 837 IR	436489	CA 1038 IR
436112	CA 1435 IR	436257	CA 617 IR	436382	CA 716 IR ▲	436490	CA 1095 IR
436113	CA 307 IR	436258	CA 618 IR	436383	CA 1104 IR	436496	CA 1048 IR
436114	CA 252 IR	436259	CA 648 IR	436384	CA 1060 IR	436497	JA 551 IR
436117	CA 351 IR	436260	CA 715 IR	436385	CA 1064 IR	436498	JA 190
436118	CA 350 IR	436263	CA 613 IR	436387	CA 837 IR	436499	JA 150 IR
436118	CA 572 IR	436264	CA 704 IR	436388	CA 837 IR	436500	JA 151 IR
436120	CA 321 IR	436264	CA 1387 IR	436389	CA 1397 IR ▲	436501	JA 151 IR
436121	CA 87 IR	436265	CA 76	436391	CA 1339 IR	436502	JA 101
436125	CA 69 IR	436265	CA 76 IR	436393	CA 1049 IR	436502	JA 103
436126	CA 287 IR	436266	CA 339 IR	436394	CA 1336 IR	436502	JA 119
436127	CA 195 IR	436267	CA 734 IR	436395	CA 1336 IR	436504	JA 664 IR
436131	CA 199 IR	436269	CA 70	436398	CA 608 IR	436505	JA 104 IR
436132	CA 251 IR	436273	CA 564 IR	436399	CA 347 IR	436505	JA 105 IR
436134	CA 251 IR	436275	CA 815 IR	436400	CA 302 IR	436506	JA 104 IR
436135	CA 196 IR	436276	CA 818 IR	436403	CA 848 IR	436506	JA 109 IR
436136	CA 192 IR	436277	CA 816 IR	436410	CA 859 IR	436507	JA 105 IR
436137	CA 192 IR	436278	CA 819 IR	436411	CA 1063 IR	436508	JA 166 IR
436139	CA 191 IR	436279	CA 1251 IR	436412	CA 227 IR	436509	JA 658 IR
436140	CA 17H	436280	CA 895 IR	436412	CA 749 IR	436510	JA 573 IR
436144	CA 18H	436281	CA 817 IR	436414	CA 339 IR	436511	JA 157
436145	CA 126 IR	436282	CA 720 IR	436416	CA 212 IR	436512	JA 153
436146	CA 87 IR	436283	CA 1225 IR	436417	CA 326 IR	436513	JA 170
436147	CA 313 IR	436284	CA 821 IR	436417	CA 1336 IR	436514	JA 177 IR
436148	CA 507 IR	436285	CA 1033 IR	436418	CA 501 IR	436515	JA 113 IR
436149	CA 128 IR	436287	CA 207 IR	436420	CA 368 IR	436516	JA 752 IR
436150	CA 99 IR	436288	CA 592 IR	436421	CA 334 IR	436517	JA 771 IR
436153	CA 48 IR	436289	CA 310 IR	436422	CA 240 IR	436518	JA 109 IR
436155	CA 110 IR	436290	CA 566 IR	436423	CA 333 IR	436518	JA 197 IR
436157	CA 42	436291	CA 318 IR	436425	CA 186 IR	436519	JA 771 IR
436157	CA 42 IR	436292	CA 320 IR	436426	CA 186 IR	436520	JA 751 IR
436159	CA 570 IR	436293	CA 139 IR	436427	CA 568 IR	436521	JA 753 IR
436159	CA 221 IR	436294	CA 357 IR	436428	CA 333 IR	436522	JA 127 IR
436160	CA 158 IR	436295	CA 517 IR	436430	CA 183	436523	JA 128 IR
436160	CA 507 IR	436296	CA 376 IR	436431	CA 259 IR	436524	JA 129 IR
436161	CA 264 IR	436297	CA 514 IR	436432	CA 184	436525	JA 131
436161	CA 508 IR	436298	CA 198 IR	436433	CA 550 IR	436525	JA 130
436166	CA 94 IR	436299	CA 354 IR	436433	CA 748 IR	436526	JA 137
436167	CA 126 IR	436300	CA 503 IR	436436	CA 130 IR	436527	JA 762 IR
436169	CA 60 IR	436301	CA 604 IR	436437	CA 132 IR	436528	JA 191 IR
436173	CA 293 IR	436302	CA 530 IR	436438	CA 500 IR	436529	JA 165 IR
436175	CA 15H	436303	CA 521 IR	436439	CA 858 IR	436529	JA 778 IR
436179	CA 600 IR	436305	CA 89	436440	CA 518 IR	436530	JA 116 IR ▲
436180	CA 96 IR	436306	CA 88 IR	436442	CA 827 IR	436531	JA 179 IR
436181	CA 226 IR	436307	CA 271 IR	436443	CA 740 IR	436532	JA 134
436184	CA 93 IR	436308	CA 289 IR	436444	CA 736 IR	436533	JA 144
436189	CA 237 IR	436309	CA 574 IR	436445	CA 912 IR	436534	JA 131
436191	CA 296 IR	436311	CA 567 IR	436446	CA 889 IR	436535	JA 138
436192	CA 337 IR	436312	CA 370 IR	436447	CA 1059 IR	436536	JA 161 IR
436193	CA 505 IR	436313	CA 224 IR	436449	CA 829 IR	436537	JA 142 IR

O.E. No.	HC-PARTS	O.E. No.	HC-PARTS	O.E. No.	HC-PARTS	O.E. No.	HC-PARTS
436538	JA 141 IR	436656	CA 1573 IR ▲	436755	CA 611 IR	437218	CA 826 IR
436540	JA 140	436661	CA 896 IR	436774	CA 325 IR	437220	CA 532 IR
436541	JA 552 IR	436662	CA 1036 IR	437052	CA 1692 IR	437220	CA 597 IR
436542	JA 173 IR	436663	CA 898 IR	437052	CA 562 IR	437222	CA 1689 IR
436543	JA 146 IR	436664	CA 705 IR	437081	CA 563 IR	437224	CA 1872 IR
436544	JA 115 IR	436665	CA 1400 IR	437111	CA 717 IR	437225	CA 1623 IR
436545	JA 163 IR	436666	CA 1243 IR	437112	CA 1304 IR	437227	CA 1631 IR
436546	JA 164 IR	436667	CA 1044 IR	437113	JA 761 IR	437306	CA 1444 IR
436547	JA 756 IR	436668	CA 1043 IR	437114	CA 1390 IR	437307	CA 1835 IR
436548	JA 174 IR	436669	CA 1583 IR	437115	CA 1591 IR	437308	CA 1574 IR
436549	JA 884 IR	436670	CA 1334 IR	437116	CA 1559 IR	437309	CA 1756 IR
436550	JA 184 IR	436671	CA 1312 IR	437117	CA 1569 IR	437310	CA 1106 IR
436551	JA 109 IR	436673	CA 1310 IR	437118	CA 1578 IR	437311	CA 1628 IR
436556	CA 593 IR	436674	CA 1310 IR	437119	CA 1298 IR	437312	CA 1656 IR
436557	CA 184	436675	CA 1398 IR	437120	JA 863 IR	437313	CA 1298 IR
436558	CA 184	436677	CA 1338 IR	437121	JA 757 IR	437314	CA 1738 IR
436561	CA 205 IR	436678	CA 1102 IR	437122	JA 757 IR	437315	CA 1436 IR
436562	CA 236 IR	436679	CA 1388 IR	437123	CA 846 IR	437316	CA 1378 IR
436567	CA 366 IR	436680	CA 558 IR	437125	CA 1044 IR	437317	CA 1394 IR
436568	CA 187 IR	436680	CA 558 IR-X	437126	CA 1062 IR	437318	CA 1771 IR
436570	CA 823 IR	436681	CA 728 IR	437130	JA 873 IR	437319	CA 1207 IR
436571	CA 187 IR	436682	CA 1041 IR	437131	JA 680 IR	437320	CA 1982 IR
436574	CA 335 IR	436683	CA 1053 IR	437134	JA 1172 IR	437321	CA 1771 IR
436575	CA 195 IR ▲	436684	CA 861 IR	437135	JA 871 IR	437322	CA 1572 IR
436576	CA 320 IR	436685	CA 731 IR	437137	CA 1442 IR	437323	CA 1637 IR
436577	CA 710 IR	436686	CA 299 IR	437138	CA 1496 IR	437324	CA 1207 IR
436578	CA 186 IR	436687	CA 305 IR	437139	CA 1564 IR	437325	CA 1574 IR
436581	CA 537 IR	436688	CA 586 IR	437140	CA 1306 IR	437327	CA 1650 IR
436583	CA 1224 IR	436689	CA 712 IR	437141	CA 1307 IR	437328	CA 1392 IR
436584	CA 824 IR	436690	CA 299 IR	437143	JA 148 IR	437329	CA 716 IR
436585	CA 502 IR	436692	CA 600 IR	437145	JA 654 IR	437330	CA 1092 IR
436586	CA 642 IR	436694	CA 627 IR	437146	JA 766 IR	437331	CA 1245 IR
436587	CA 569 IR	436697	CA 1573 IR	437147	JA 983 IR	437333	JA 689 IR
436589	CA 854 IR	436698	CA 1573 IR	437148	JA 585 IR	437335	JA 1807 IR
436590	CA 853 IR	436699	CA 561 IR	437149	JA 100	437336	JA 879 IR
436591	CA 1035 IR	436700	CA 1332 IR	437150	JA 182 IR	437337	JA 1715 IR
436594	CA 831 IR	436701	CA 1253 IR	437151	JA 653 IR	437338	JA 994 IR
436598	CA 196 IR	436702	CA 1096 IR	437152	JA 769 IR	437339	CA 1836 IR
436599	CA 814 IR	436704	CA 313 IR	437153	JA 160 IR	437340	CA 1540 IR
436607	CA 1247 IR	436706	CA 1343 IR	437156	JA 180 IR	437341	CA 1541 IR
436608	JA 139	436707	CA 898 IR	437158	JA 698 IR	437342	CA 1641 IR
436609	JA 671 IR ▲	436712	CA 1344 IR	437160	CA 1584 IR	437343	CA 1642 IR
436610	JA 684 IR	436713	CA 1306 IR	437161	JA 155	437344	CA 1641 IR
436611	CA 1203 IR	436714	CA 1302 IR	437162	JA 171 IR	437345	CA 1640 IR
436612	CA 1099 IR	436715	CA 1383 IR	437163	JA 188 IR	437346	CA 1390 IR
436613	CA 1065 IR	436716	CA 1382 IR	437164	CA 836 IR ▲	437347	CA 1653 IR
436614	CA 1077 IR	436717	CA 1383 IR	437168	CA 1344 IR	437348	CA 1546 IR
436615	CA 1077 IR	436718	CA 1062 IR	437170	CA 1504 IR	437349	CA 1643 IR
436616	CA 1250 IR	436718	CA 1395 IR	437171	CA 1509 IR	437351	CA 1645 IR
436617	CA 1200 IR	436719	CA 1051 IR	437172	CA 1750 IR	437352	CA 1049 IR
436618	CA 1080 IR	436720	CA 1103 IR	437173	CA 1588 IR	437353	CA 1622 IR
436619	CA 1150 IR	436721	CA 516 IR	437174	CA 1546 IR ▲	437355	CA 1498 IR
436620	CA 342 IR	436722	CA 352 IR	437176	CA 1664 IR	437356	CA 1499 IR
436621	CA 515 IR	436723	CA 1404 IR	437177	CA 1545 IR	437357	CA 1589 IR
436622	CA 539 IR	436723	CA 384 IR	437178	CA 1588 IR	437358	CA 1588 IR
436622	CA 547 IR	436724	JA 673 IR	437180	JA 1370 IR	437359	CA 1746 IR
436623	CA 630 IR	436725	JA 863 IR	437181	CA 1507 IR	437360	CA 1811 IR
436625	CA 263 IR	436726	CA 508 IR	437183	CA 1622 IR	437361	CA 1662 IR
436626	CA 714 IR	436727	CA 647 IR	437184	CA 1506 IR	437362	CA 1569 IR
436626	CA 335 IR	436728	CA 1309 IR	437185	CA 1641 IR	437363	CA 1578 IR
436627	CA 826 IR	436729	CA 1309 IR	437186	CA 1642 IR	437364	CA 1754 IR
436628	CA 539 IR	436730	CA 1308 IR	437187	CA 1065 IR	437365	CA 1813 IR
436629	CA 263 IR	436731	CA 1056 IR	437188	CA 1759 IR	437366	CA 1256 IR
436630	CA 541 IR	436732	CA 1342 IR	437190	CA 1640 IR	437367	CA 1591 IR
436631	CA 538 IR	436733	CA 1307 IR	437191	CA 1497 IR	437369	CA 828 IR
436632	CA 542 IR	436735	CA 1303 IR	437192	CA 1498 IR	437370	CA 893 IR
436633	CA 1058 IR	436736	CA 1322 IR	437193	CA 1589 IR	437371	CA 589 IR
436633	CA 318 IR	436737	CA 1333 IR	437194	CA 1499 IR	437372	CA 903 IR
436635	CA 1039 IR	436738	CA 1306 IR	437198	CA 1303 IR	437373	CA 1976 IR
436636	CA 1157 IR	436739	CA 1331 IR	437199	CA 1322 IR	437374	CA 1654 IR
436640	CA 1139 IR	436740	CA 1333 IR	437200	CA 1621 IR	437375	CA 1660 IR
436641	CA 1323 IR	436741	CA 1305 IR	437201	CA 1307 IR	437376	CA 1872 IR ▲
436642	CA 1152 IR	436742	CA 1345 IR	437202	CA 1309 IR	437377	CA 1678 IR
436643	CA 1156 IR	436743	CA 1434 IR	437203	CA 1306 IR	437378	CA 584 IR
436644	CA 1486 IR	436744	CA 1397 IR	437204	CA 1333 IR	437379	CA 305 IR
436645	CA 574 IR ▲	436745	CA 1319 IR	437205	CA 1078 IR	437380	CA 560 IR
436646	CA 716 IR ▲	436746	CA 1256 IR	437206	CA 1333 IR	437381	CA 1690 IR
436648	CA 1079 IR	436747	JA 150 IR	437207	CA 1146 IR	437382	CA 717 IR ▲
436649	CA 1078 IR	436748	CA 1444 IR	437208	CA 1627 IR	437383	CA 1071 IR
436650	CA 1336 IR	436749	CA 1392 IR	437210	CA 1553 IR	437384	CA 1149 IR
436651	CA 1339 IR	436750	CA 1484 IR	437211	CA 1066 IR	437385	CA 1032 IR
436652	CA 558 IR	436752	CA 1389 IR	437212	CA 1231 IR	437386	CA 1143 IR
436653	CA 1056 IR	436753	CA 1495 IR	437213	CA 1045 IR	437387	CA 1037 IR
436654	CA 1052 IR	436754	CA 311 IR	437214	CA 1326 IR	437388	CA 1087 IR
436655	CA 1256 IR	436755	CA 1029 IR	437216	CA 1327 IR	437389	CA 1145 IR



O.E. No.	HC-PARTS	O.E. No.	HC-PARTS	O.E. No.	HC-PARTS	O.E. No.	HC-PARTS
<b>VALEO</b> <i>Continued</i>							
437390	CA 719 IR	437485	CA 1557 IR	437627	JA 755 IR	437724	JA 754 IR
437391	CA 738 IR	437486	CA 1663 IR	437629	CA 700 IR	437725	JA 759 IR
437392	CA 1089 IR	437489	CA 1209 IR	437630	CA 1625 IR	437726	JA 1356 IR
437393	CA 1484 IR	437491	CA 1057 IR	437631	CA 1734 IR	437727	CA 1299 IR
437395	CA 1502 IR	437492	CA 1248 IR	437632	JA 798 IR	437728	CA 803 IR
437396	CA 1511 IR	437493	CA 1140 IR	437633	JA 1293 IR	437729	CA 1300 IR
437397	CA 1566 IR	437494	CA 1241 IR	437634	CA 1034 IR	437731	JA 773 IR
437398	CA 1568 IR	437495	CA 1093 IR	437635	CA 1216 IR	437732	CA 644 IR
437399	CA 1504 IR	437496	CA 1501 IR	437636	CA 1500 IR	437734	CA 1230 IR
437400	CA 1446 IR	437497	JA 1521 IR	437637	JA 753 IR	437735	CA 1190 IR
437401	CA 1512 IR	437499	CA 1062 IR	437638	JA 682 IR	437736	JA 685 IR
437402	CA 1567 IR	437500	CA 1325 IR	437639	JA 1531 IR	437737	CA 2024 IR
437403	CA 1560 IR	437501	JA 1607 IR	437640	JA 1605 IR	437738	CA 1259 IR
437404	CA 1542 IR	437502	CA 1729 IR	437641	CA 1075 IR	437739	JA 750 IR
437405	CA 610 IR	437503	CA 1855 IR	437642	CA 1489 IR	437740	CA 737 IR
437406	CA 1584 IR	437504	CA 1862 IR	437643	JA 988 IR	437741	CA 1547 IR
437407	CA 1761 IR	437505	CA 369 IR	437644	CA 1318 IR	437742	CA 1548 IR
437409	CA 1681 IR	437507	CA 1937 IR	437645	JA 1272 IR	437743	CA 322 IR
437410	CA 1756 IR	437508	JA 665 IR	437646	CG 19	437744	CA 1478 IR
437413	CA 1490 IR	437509	JA 988 IR	437647	CA 1644 IR	437745	CA 1492 IR
437414	CA 1391 IR	437510	CA 1318 IR	437648	JA 877 IR	437747	JA 868 IR
437415	CA 1680 IR	437511	CA 1563 IR	437649	CA 1257 IR	437748	CA 1138 IR
437416	JA 1279 IR	437512	JA 1176 IR	437650	JA 1283	437749	CA 1555 IR
437417	CA 1756 IR	437513	CA 1402 IR	437651	CA 1385 IR	437750	JA 776 IR
437418	CA 1746 IR	437514	JA 976 IR	437652	CA 1189 IR	437751	UA 960
437419	CA 1512 IR	437515	JA 1405 IR	437653	CA 1491 IR	437752	JA 782 IR
437420	CA 1759 IR	437516	CA 1088 IR	437654	JA 1426 IR	437753	JA 1119 IR
437421	CA 1584 IR	437517	JA 987 IR	437655	CA 1147 IR	437754	CA 1204 IR
437422	CA 1581 IR	437518	CA 1552 IR	437656	CA 1260 IR	437755	JA 1539 IR
437423	CA 1661 IR	437519	JA 987 IR	437657	CA 700 IR	437756	CA 1217 IR
437424	CA 1829 IR	437520	JA 981 IR	437658	JA 652 IR	437757	JA 991 IR
437427	CA 1083 IR	437521	CA 1137 IR	437659	CA 1636 IR	437758	CA 841 IR
437428	CA 1637 IR	437522	CA 1090 IR	437660	CA 1299 IR	437759	JA 885 IR
437429	CA 1388 IR	437523	CA 381 IR	437661	CA 1445 IR	437760	JA 1424 IR
437430	CA 1752 IR	437525	CA 1482 IR	437662	CA 1732 IR	437763	CA 1254 IR
437431	CA 1781 IR	437526	CA 1782 IR	437663	CA 1074 IR	437765	JA 995 IR
437432	CA 1778 IR	437533	CA 1934 IR	437664	CA 1075 IR	437766	JA 1290 IR
437433	CA 1767 IR	437534	CA 1489 IR	437665	JA 142 IR	437769	JA 1599 IR
437434	CA 1762 IR	437536	CA 563 IR	437666	CA 1671 IR	437770	CA 1234 IR
437435	CA 1774 IR	437537	CA 1875 IR	437667	JA 1415 IR	437771	CA 1452 IR
437436	CA 1674 IR	437538	CA 1904 IR	437668	CA 1221 IR	437774	CA 1085 IR
437437	CA 1814 IR	437540	CA 1481 IR	437669	CA 1220 IR	437775	JA 531 IR
437438	CA 908 IR	437542	CA 1910 IR	437670	CA 1160 IR	437776	JA 989 IR
437439	CA 1768 IR	437543	CA 1963 IR	437672	CA 1471 IR	437777	JA 185 IR
437440	CA 1593 IR	437544	CA 1874 IR	437673	CA 1485 IR	437778	JA 1162 IR
437441	CA 1505 IR	437545	CA 1873 IR	437674	CA 1585 IR	437779	JA 193
437442	CA 1593 IR	437546	CA 1577 IR	437675	CA 1477 IR	437780	CA 1348 IR
437443	CA 1622 IR	437547	CA 1297 IR	437676	JA 1167 IR	437781	JA 1133 IR
437444	CA 1675 IR	437548	CA 1260 IR	437677	CA 645 IR	437782	JA 869 IR
437445	CA 1755 IR	437550	CA 1879 IR	437679	CA 1159 IR	437783	CA 1069 IR
437446	CA 1456 IR	437551	CA 851 IR	437680	JA 753 IR	437785	CA 1222 IR
437447	CA 1456 IR	437553	CA 2002 IR	437681	JA 805 IR	437786	CA 1218 IR
437449	CA 1773 IR	437554	CA 1911 IR	437682	JA 599 IR	437787	CA 1031 IR
437450	CA 1905 IR	437555	CA 1912 IR	437683	JA 990 IR	437787	CA 719 IR
437451	CA 1825 IR	437557	CA 1953 IR	437684	JA 666 IR	437788	CA 900 IR
437452	CA 1757 IR	437558	CA 1762 IR	437685	JA 780 IR	437792	CA 1543 IR
437453	CA 1758 IR	437559	CA 1933 IR	437686	CA 727 IR	437793	JA 555 IR
437454	CA 1782 IR	437560	CA 1076 IR	437688	CA 1316 IR	437794	JA 670 IR
437455	JA 1725 IR	437562	CA 1985 IR	437689	CA 1441 IR	437795	CA 381 IR
437456	CA 1817 IR	437565	JA 806 IR	437690	CA 1639 IR	437796	JA 672 IR
437457	CA 1850 IR	437575	CA 1674 IR	437691	CA 1349 IR	437798	CA 1685 IR
437458	CA 1761 IR	437580	CA 724 IR	437692	JA 1361 IR	437801	CA 1300 IR
437459	CA 892 IR	437582	CA 739 IR	437693	CA 1158 IR	437802	CA 1443 IR
437460	CA 1687 IR	437583	CA 1757 IR	437694	CA 1081 IR	437804	CA 626 IR
437461	CA 1665 IR	437587	CA 1062 IR	437695	JA 677 IR	437805	JA 178 IR
437462	CA 832 IR	437588	CA 1148 IR	437696	CA 1255 IR	437806	CA 1206 IR
437464	CA 1473 IR	437594	CA 1438 IR	437697	JA 1376 IR	437808	CA 840 IR
437465	CA 1646 IR	437595	CA 855 IR	437698	JA 1293 IR	437809	JA 195
437466	CA 1329 IR	437604	CA 1747 IR	437700	JA 180 IR	437810	JA 571 IR
437467	CA 1244 IR	437610	CA 1673 IR	437701	CA 1480 IR	437811	JA 555 IR
437468	CA 1769 IR	437611	CA 1765 IR	437702	UA 1213	437812	JA 187 IR
437469	CA 1818 IR	437612	CA 1474 IR	437704	CA 1386 IR	437813	CA 506 IR
437470	CA 1810 IR	437613	CA 1257 IR	437705	JA 777	437814	CA 1084 IR
437471	CA 1761 IR	437614	CA 1228 IR	437706	JA 1271 IR	437815	CA 1199 IR
437472	CA 1674 IR	437615	CA 1300 IR	437707	JA 880 IR	437818	CA 591 IR
437473	CA 1855 IR	437616	JA 1188 IR	437708	CA 1440 IR	437819	CA 1472 IR
437474	CA 1862 IR	437617	JA 1126 IR	437710	CA 1586 IR	437820	JA 1293 IR
437475	CA 1856 IR	437618	CA 1229 IR	437711	CA 1439 IR	437821	JA 194 IR
437476	CA 907 IR	437619	CA 1475 IR	437712	JA 973 IR	437822	JA 1430 IR
437477	CA 1240 IR	437620	CA 1483 IR	437713	CA 1301 IR	437825	CA 1191 IR
437479	CA 1267 IR	437621	CA 1489 IR	437715	JA 1364 IR	437827	JA 147 IR
437480	JA 1174 IR	437623	CA 1340 IR	437717	CA 511 IR	437828	CA 1745 IR
437481	CA 1684 IR	437624	JA 659 IR	437718	JA 697 IR	437829	JA 1377 IR
437482	CA 1666 IR	437625	CA 1481 IR	437720	JA 760 IR	437835	JA 668 IR
437483	CA 1556 IR	437626	CA 1634 IR	437723	CA 1239 IR	437838	JA 189 IR

O.E. No.	HC-PARTS	O.E. No.	HC-PARTS	O.E. No.	HC-PARTS	O.E. No.	HC-PARTS
437840	JA 1120 IR	438151	CS 1328	439234	CA 1591 IR	439443	CA 1567 IR
437842	JA 1287 IR	438152	CS 1181	439235	CA 1559 IR	439444	CA 1560 IR
437843	JA 167 IR	438156	JS 1307	439236	CA 1569 IR	439445	CA 1542 IR
437847	JA 1422 IR	438158	CS 1207	439237	CA 1578 IR	439450	CA 1756 IR ▲
437851	CA 1258 IR	438159	JS 759	439240	CA 314 IR	439451	CA 1675 IR ▲
437852	CA 1252 IR	438163	CS 1276	439241	CA 854 IR	439453	CA 1490 IR
437860	JA 661 IR	438165	CS 1342	439243	CA 291 IR	439454	CA 1391 IR
437861	JA 565 IR	438166	CS 1329	439244	CA 1044 IR	439455	CA 1680 IR
437862	CA 1246 IR	438168	CS 1346	439245	CA 1062 IR	439456	JA 1279 IR
437864	JA 1164 IR	438169	CS 1118	439248	CA 1564 IR	439457	CA 861 IR
437869	CA 822 IR	438170	CS 1207	439252	CA 1584 IR	439459	CA 1757 IR ▲
437870	JA 183 IR	438171	CS 1294	439257	CA 1509 IR	439460	CA 1746 IR
437876	JA 678 IR	438172	CS 1330	439261	CA 1546 IR ▲	439461	CA 1512 IR
437877	JA 1117 IR	438173	CS 1324	439263	CA 1664 IR	439463	CA 1584 IR
438010	CS 1169	438174	CS 1347	439265	CA 1588 IR	439464	CA 1661 IR
438011	CS 1108	438175	CS 1293	439266	CA 1622 IR	439467	CA 1829 IR
438014	CS 727	438176	CS 1323	439268	CA 1641 IR	439470	CA 1388 IR
438015	JS 1147	438178	JS 1091	439270	CA 1065 IR	439471	CA 1752 IR
438017	JS 923	438183	CS 519	439271	CA 1759 IR	439472	CA 1781 IR
438019	CS 1131	438184	CS 1387	439275	CA 1498 IR	439473	CA 1778 IR
438023	JS 1216	438186	CS 885	439282	CA 1303 IR	439474	CA 1767 IR
438027	CS 1117	438189	CS 1391	439283	CA 1322 IR	439475	CA 1762 IR
438030	CS 1177	438190	CS 1401	439284	CA 1621 IR	439478	CA 1814 IR
438039	CS 699	438192	CS 1407	439285	CA 1307 IR	439478	CA 1814 IR
438041	CS 198	438193	CS 1342	439286	CA 1309 IR	439479	CA 1768 IR
438042	CS 526	438197	CS 1277	439287	CA 1306 IR	439479	CA 1768 IR
438043	CS 564	438198	CS 1210	439289	CA 1333 IR	439480	CA 1622 IR ▲
438045	CS 881	438199	CS 360	439292	CA 1627 IR	439481	CA 1675 IR
438047	CS 121	438200	CS 1416	439294	CA 1553 IR	439482	CA 1755 IR
438051	CS 962	438202	CS 1415	439296	CA 1689 IR	439485	CA 1905 IR
438052	CS 285	438207	CS 715	439298	CA 1872 IR	439486	CA 1825 IR
438053	CS 374	438217	CS 1415	439299	CA 1623 IR	439487	CA 1757 IR
438054	CS 1174	438224	CS 1332	439301	CA 1631 IR	439488	CA 1758 IR
438060	CS 1107	439000	CA 733 IR	439302	CA 1444 IR	439489	CA 1782 IR
438061	CS 1058	439001	CA 827 IR	439303	CA 1835 IR	439491	CA 1817 IR
438065	CS 977	439003	CA 736 IR	439305	CA 1756 IR	439493	CA 1761 IR
438068	CS 594	439005	CA 837 IR	439306	CA 1628 IR	439494	CA 1687 IR
438069	CS 1177	439007	CA 1398 IR	439307	CA 1656 IR	439495	CA 1665 IR
438071	JS 1216	439012	CA 829 IR	439308	CA 1298 IR	439498	CA 1769 IR
438073	CS 1211	439020	CA 914 IR	439310	CA 1436 IR	439500	CA 1818 IR
438074	CS 784	439021	CA 556 IR	439311	CA 1378 IR	439501	CA 1810 IR
438075	CS 789	439023	CA 1086 IR	439312	CA 1394 IR	439502	CA 1761 IR
438076	CS 974	439024	CA 836 IR	439317	CA 1982 IR	439503	CA 1674 IR
438077	CS 801	439025	CA 1098 IR	439318	CA 1771 IR	439504	CA 1855 IR
438079	CS 1117	439030	CA 890 IR	439319	CA 1572 IR	439505	CA 1862 IR
438081	CS 1186	439031	CA 827 IR ▲	439325	CA 716 IR	439506	CA 1856 IR
438082	JS 1147	439034	CA 851 IR	439326	CA 1836 IR	439507	CA 1325 IR
438087	CS 1290	439035	CA 1449 IR	439327	CA 1540 IR	439509	JA 1172 IR
438088	CS 1263	439036	CA 1332 IR	439328	CA 1541 IR	439511	CA 1729 IR
438090	CS 1193	439038	CA 845 IR	439330	CA 1642 IR	439521	CA 1741 IR
438092	CS 1244	439039	CA 1038 IR	439331	CA 1641 IR	439523	CA 1855 IR
438093	CS 1111	439053	CA 1247 IR	439333	CA 1390 IR	439524	CA 1862 IR
438095	CS 1193	439054	CA 1203 IR	439338	CA 1546 IR	439525	JA 1607 IR
438096	CS 1281	439056	CA 1065 IR	439339	CA 1643 IR	439527	CA 1937 IR
438097	JS 349	439062	CA 1150 IR	439341	CA 1645 IR	439529	CA 1402 IR
438098	JS 643	439064	CA 1039 IR	439343	JA 689 IR	439531	CA 1090 IR
438099	JS 1304	439065	CA 1157 IR	439346	JA 879 IR	439539	CA 1934 IR
438101	JS 1303	439069	CA 1139 IR	439384	JA 1715 IR	439540	CA 1481 IR
438102	JS 922	439070	CA 1323 IR	439385	JA 994 IR	439544	CA 1875 IR
438104	JS 633	439072	CA 1156 IR	439391	CA 1588 IR	439545	CA 1904 IR
438105	JS 350	439079	CA 1336 IR	439392	CA 1746 IR	439550	CA 1963 IR
438110	CS 1174	439083	CA 1052 IR	439393	CA 1811 IR	439551	CA 1874 IR
438111	CS 1345	439092	CA 1041 IR	439394	CA 1662 IR	439552	CA 1873 IR
438112	CS 1344	439093	CA 1400 IR	439395	CA 1754 IR	439553	CA 1879 IR
438113	JS 768	439094	CA 1243 IR	439396	CA 1813 IR	439556	CA 2002 IR
438114	JS 636	439095	CA 1044 IR	439397	CA 1256 IR	439557	CA 1911 IR
438115	JS 1146	439099	CA 1383 IR	439398	CA 1591 IR	439558	CA 1912 IR
438118	JS 628	439103	CA 1583 IR	439404	JA 180 IR	439560	CA 1953 IR PD
438119	JS 1004	439104	CA 1334 IR	439408	JA 690 IR	439563	CA 1985 IR
438120	JS 781	439105	CA 1312 IR	439410	JA 995 IR	439567	CA 1757 IR
438121	JS 769	439166	CA 1388 IR	439411	JA 685 IR	439571	CA 2025 IR PD
438123	JS 344	439167	CA 1104 IR	439415	JA 684 IR	439573	CA 1589 IR
438131	CS 879	439181	CA 1192 IR	439417	CA 1976 IR	439575	CA 1881 IR
438132	JS 1353	439182	CA 1343 IR	439420	CA 1872 IR ▲	439576	CA 1959 IR
438133	CS 1260	439198	CA 1395 IR	439427	CA 1053 IR	439577	CA 1936 IR
438134	CS 1174	439205	CA 1302 IR	439429	CA 1637 IR	439580	CA 1921 IR
438135	JS 1305	439206	CA 1342 IR	439430	CA 1484 IR	439581	CA 1996 IR
438137	JS 1226	439206	CA 1398 IR	439435	CA 1646 IR	439584	CA 1933 IR
438138	CS 1343	439208	CA 1303 IR	439436	CA 1502 IR	439591	CA 2003 IR
438141	JS 517	439212	CA 1331 IR	439437	CA 1511 IR	439593	CA 1975 IR
438144	CS 1379	439215	CA 1345 IR	439438	CA 1566 IR	439595	CA 1977 IR
438145	CS 1345	439223	CA 1256 IR	439439	CA 1568 IR	439604	CA 1905 IR
438146	CS 1338	439230	CA 1304 IR	439440	CA 1504 IR	439607	CA 2006 IR PD
438147	CS 1384	439231	CA 1049 IR	439441	CA 1446 IR	439617	CA 1954 IR PD
438148	CS 613	439232	CA 1390 IR	439442	CA 1512 IR	439620	CA 1920 IR

O.E. No.	HC-PARTS	O.E. No.	HC-PARTS	O.E. No.	HC-PARTS	O.E. No.	HC-PARTS
<b>VALEO</b> <i>Continued</i>							
439622	CA 2008 IR PD	455527	CS 186	455605	JS 365	455744	JS 753
439635	CA 2031 IR PD	455528	CS 120	455606	JS 325	455745	CS 1055
439638	CS 370	455529	CS 120	455606	JS 640	455746	CS 341
439643	CA 1992 IR	455530	CS 198	455607	JS 349	455747	CS 1117
439646	CA 1974 IR	455531	CS 191	455607	JS 350	455748	CS 581
439680	CA 1933 IR	455532	CS 269	455608	JS 309	455749	CS 1177
439690	CA 2030 IR PD	455533	CS 97	455609	JS 325	455774	CS 708
440003	CA 1582 IR	455534	CS 1040	455610	JS 327	455807	CS 1056
440004	CA 1141 IR	455535	CS 121	455611	JS 335	455840	CS 722
440007	CA 1832 IR	455536	CS 391	455611	JS 336	455871	CS 962
440012	CA 2025 IR PD	455536	CS 1443	455612	JS 385	455872	CS 975
440017	CA 1589 IR	455537	CS 783	455613	JS 357	455873	CS 374
440024	CA 1085 IR	455538	CS 699	455614	CS 388	455876	CS 1174
440026	JA 1526 IR	455539	CS 544	455615	CS 194	455877	CS 786
440027	CA 588 IR	455540	CS 99	455616	CS 384	455878	CS 787
440028	CA 1881 IR	455541	CS 881	455618	CS 120	455879	CS 879
440034	CA 1959 IR	455542	CS 617	455619	CS 531	455881	JS 568
440035	CA 1936 IR	455543	CS 99	455621	CS 186	455884	JS 672
440038	CA 1921 IR	455544	CS 99	455622	CS 595	455885	CS 982
440039	CA 1996 IR	455546	CS 546	455624	CS 576	455886	JS 651
440048	CA 1403 IR	455547	CS 723	455625	CS 683	455886	JS 941
440051	CA 1253 IR	455548	CS 618	455626	CS 554	455887	JS 941
440054	CA 1858 IR	455549	CS 523	455627	CS 1167	455888	CS 802
440055	CA 1100 IR	455550	CS 684	455628	CS 598	455889	CS 984
440056	CA 1933 IR	455551	CS 882	455629	CS 599	455893	CS 1107
440058	JA 974 IR	455552	CS 964	455630	CS 531	455894	CS 986
440063	CA 1993 IR	455553	CS 796	455632	CS 1106	455895	CS 977
440065	CA 2003 IR	455554	CS 1162	455634	CS 807	455896	CS 613
440068	CA 1975 IR	455555	JS 342	455638	JS 339	455897	CS 589
440074	CA 1977 IR	455557	JS 322	455661	CS 592	455899	CS 885
440098	JA 758 IR	455558	JS 327	455662	CS 562	455900	CS 885
440101	JA 683 IR	455559	JS 331	455665	JS 325	455901	JS 380
440102	JA 1514 IR	455560	JS 520	455671	CS 516	455902	JS 758
440103	JA 1789 IR	455561	JS 349	455672	CS 619	455903	CS 685
440104	JA 1789 IR	455561	JS 350	455673	CS 559	455904	CS 592
440107	CA 1905 IR	455562	JS 350	455674	CS 360	455905	JS 344
440115	JA 1607 IR	455562	JS 349	455675	CS 616	455906	JS 553
440119	JA 1708 IR	455563	JS 355	455676	CS 377	455907	JS 658
440123	CA 2006 IR PD	455564	JS 300	455677	CS 515	455908	JS 343
440174	CA 1954 IR PD	455565	JS 302	455678	CS 332	455909	JS 556
440177	CA 1920 IR	455566	JS 303	455679	CS 392	455909	JS 364
440180	CA 2008 IR PD	455567	JS 389	455680	CS 612	455910	JS 329
440185	CA 1866 IR	455568	JS 304	455681	CS 119	455910	JS 751
440192	CA 1638 IR	455569	JS 305	455682	CS 577	455910	JS 343
440193	CA 1857 IR	455570	JS 306	455683	CS 348	455911	JS 660
440194	CA 719 IR	455571	JS 399	455684	CS 330	455912	JS 650
440194	CA 1031 IR	455572	JS 358	455685	CS 972	455913	JS 378
440195	CA 1508 IR	455573	JS 310	455686	CS 328	455915	JS 637
440196	CA 1317 IR	455574	JS 359	455687	CS 542	455918	JS 671
440202	CA 2031 IR PD	455575	JS 315	455688	CS 1128	455918	JS 1366
440209	CA 1992 IR	455575	JS 310	455690	CS 980	455919	JS 671
440212	CA 1827 IR	455576	JS 315	455691	CS 1177	455921	JS 339
440214	CA 1741 IR	455576	JS 310	455692	CS 333	455922	JS 335
440216	CA 1974 IR	455577	JS 356	455693	CS 1060	455923	JS 525
440220	CA 1575 IR	455577	JS 765	455694	CS 354	455924	JS 1105
440228	CA 1587 IR	455578	JS 319	455695	CS 684	455925	JS 552
440229	CA 1549 IR	455578	JS 645	455696	CS 322	455926	CS 194
440230	CA 1446 IR	455579	JS 356	455697	CS 886	455927	CS 974
440234	CA 1652 IR	455579	JS 765	455698	CS 978	455928	CS 594
440235	CA 1863 IR	455580	JS 356	455699	CS 519	455929	CS 1177
440236	CA 1881 IR	455580	JS 765	455700	CS 535	455930	CS 789
440265	CA 1933 IR	455581	JS 627	455702	CS 1251	455932	JS 1216
440275	CA 2030 IR PD	455582	JS 325	455704	CS 1278	455933	CS 624
455500	CS 333	455583	JS 891	455715	JS 648	455934	CS 1211
455502	CS 688	455584	JS 538	455716	JS 648	455936	CS 784
455503	CS 1262	455585	JS 336	455717	JS 1152	455937	CS 715
455505	CS 194	455586	JS 333	455719	CS 684	455939	CS 974
455506	JS 325	455587	JS 626	455720	CS 1044	455940	JS 1091
455508	CS 370	455588	JS 311	455722	CS 1057	455942	CS 601
455509	CS 983	455589	JS 1022	455722	CS 1385	455943	CS 684
455511	CS 371	455590	JS 371	455723	CS 1164	455946	CS 390
455512	CS 566	455591	JS 382	455724	CS 719	455947	CS 327
455514	CS 1177	455592	JS 365	455725	CS 613	455949	CS 1117
455514	CS 594	455593	JS 636	455726	CS 708	455950	CS 1186
455516	CS 530	455594	JS 317	455727	CS 713	455951	JS 1147
455517	CS 232	455595	JS 392	455728	CS 880	455954	CS 1207
455518	CS 394	455596	JS 377	455733	CS 1169	455955	CS 581
455519	CS 501	455597	JS 360	455734	CS 1108	455956	CS 1290
455520	CS 231	455598	JS 376	455736	CS 727	455957	CS 1263
455522	CS 502	455599	JS 390	455737	JS 1147	455959	CS 1193
455523	CS 526	455600	JS 657	455738	CS 681	455961	CS 1244
455524	CS 564	455600	JS 998	455739	JS 923	455962	CS 1111
455525	CS 387	455601	JS 661	455740	JS 922	455963	JS 349
455526	CS 546	455603	JS 377	455741	CS 1131	455964	JS 643
455526	CS 554	455604	JS 316	455743	JS 651	455968	JS 922



O.E. No.	HC-PARTS	O.E. No.	HC-PARTS	O.E. No.	HC-PARTS	O.E. No.	HC-PARTS
455971	CS 1193	458230	CS 981	458533	JS 632	600028	JA 1798 IR ▲
455972	CS 1281	458231	CS 1387	458536	JS 638	600029	JA 1798 IR ▲
455973	CS 519	458232	CS 1113	458538	CS 1187	600037	JA 877 IR
455974	CS 1174	458233	JS 1096	458540	CS 508	600041	JA 684 IR
455975	CS 1345	458234	CS 724	458541	JS 558	600043	JA 870 IR
455976	CS 1344	458237	CS 1391	458546	JS 628	600044	JA 1788 IR
455977	CS 798	458238	CS 1401	458548	CS 1326	600046	JA 1804 IR
455978	CS 541	458239	CS 1273	458550	CS 1335	600049	JA 1709 IR
455979	CS 597	458248	CS 1407	458551	CS 1241	600052	JA 682 IR
455980	JS 1353	458249	CS 1342	458552	CS 1047	600058	JS 1000
455981	CS 788	458254	CS 1261	458553	JS 924	600059	JS 633
455982	CS 1260	458260	JS 1135	458557	JS 781	600062	JS 1313
455983	CS 1174	458263	CS 1179	458558	JS 1006	600065	JS 1004
455984	JS 1305	458269	CS 1267	458563	CS 794	600074	JS 1098
455985	JS 1307	458274	CS 1255	458565	JS 1090	600076	JS 658
458041	CS 801	458277	CS 1277	458566	CS 1049	600077	JS 658
458116	CS 1050	458280	CS 1203	458568	CS 1078	600078	JS 1355
458117	CS 1050	458285	JS 913	458569	CS 508	6000500	JS 922
458118	CS 613	458289	CS 1416	458573	JS 942	626002	CS 1277
458159	JS 1226	458291	CS 1415	458580	JS 1088	893633	JA 787 IR
458160	CS 1343	458292	CS 1279	458583	JS 655	1250128	JS 1355
458161	JS 517	458293	CS 1348	458585	CS 1212	1250128	JS 1355
458162	CS 1379	458314	JS 1230	458586	CS 1200	1250295	JS 1365
458163	CS 1345	458315	JS 902	458587	JS 1021	1250299	JS 923
458164	CS 1338	458317	JS 1156	458590	JS 1103	1250300	JS 922
458165	CS 1384	458318	JS 512	458592	JS 646	1250303	CS 1462 PD
458166	CS 1328	458319	JS 512	458593	CS 709	1250449	CS 1441
458167	CS 1181	458321	JS 1366	458599	JS 669	2104248	CA 643 IR
458168	CS 610	458322	JS 671	458607	JS 1314	2104264	CA 568 IR
458169	CS 976	458324	JS 1234	458610	CS 622	2181693	CA 705 IR
458170	JS 1307	458326	JS 1136	458611	JS 521	2181699	CA 229 IR
458172	CS 1207	458327	JS 1299	458612	CS 1175	2181726	CA 529 IR
458173	JS 759	458336	CS 269	458614	JS 768	2181727	CA 557 IR
458174	CS 1061	458340	CS 506	458616	CS 184	2181729	CA 148
458175	CS 1274	458343	CS 595	458617	CS 1170	2181730	CA 224 IR
458176	CS 1077	458367	CS 1415	458618	JS 337	2181761	CA 898 IR
458177	CS 1112	458370	CS 1050	458619	JS 390	2181762	CA 898 IR
458178	CS 1288	458371	CS 1245	458620	JS 913	2181991	CA 857 IR
458179	CS 1276	458374	CS 1246	458621	JS 316	2183106	CA 308 IR ▲
458180	CS 1342	458385	CS 1062	458622	JS 386	2518017	CA 313 IR
458181	CS 985	458386	CS 1171	458623	JS 383	2518028	CA 350 IR
458183	CS 1464 PD	458390	CS 1323	458624	JS 752	2518039	CA 1192 IR
458184	CS 879	458460	CS 1067	458625	CS 329	2518044	CA 345 IR
458185	CS 1329	458461	CS 1208	458627	CS 711	2518046	CA 321 IR
458187	JS 1146	458462	CS 1072	458629	JS 630	2518051	CA 1387 IR
458188	CS 519	458463	JS 1016	458631	JS 1104	2518054	CA 332 IR
458189	CS 1179	458464	CS 725	458632	JS 762	2518057	CA 150 IR
458190	CS 680	458467	CS 1063	458634	JS 560	2518058	CA 150 IR
458191	CS 1346	458469	CS 1202	499526	CA 380 IR	2518085	CA 579 IR
458192	CS 1118	458470	CS 1245	510372	CA 187 IR	2518086	CA 534 IR
458193	CS 965	458471	CS 1206	510391	CA 212 IR	2521682	CA 1042 IR
458194	CS 375	458473	CS 792	510803	CA 743 IR	2522104	CA 858 IR
458195	CS 585	458476	CS 1053	510804	CA 744 IR	2541112	CA 581 IR
458196	CS 1255	458477	JS 1092	510834	CA 742 IR	2541114	CA 503 IR
458198	CS 1269	458480	JS 1080	510847	CA 176 IR	2541115	CA 608 IR
458199	CS 1199	458482	CS 1197	514002	CA 235 IR	2541116	CA 728 IR
458200	CS 1169	458484	CS 620	518039	CA 1192 IR	2541117	CA 549 IR
458201	CS 1161	458485	JS 1236	541314	CA 1101 IR	2541118	CA 649 IR
458202	CS 721	458486	CS 1198	542746	CA 1675 IR	2541119	CA 524 IR
458203	CS 691	458487	JS 670	549277	CA 1310 IR	2541120	CA 557 IR
458204	CS 963	458488	CS 583	567051	JA 1172 IR	2541121	CA 605 IR
458205	CS 1210	458490	JS 1150	592601	CA 857 IR ▲	2541122	CA 527 IR
458206	JS 627	458491	JS 770	592772	CA 1192 IR	2541124	CA 602 IR
458207	JS 637	458492	CS 988	592776	CA 858 IR	2541127	CA 838 IR
458208	CS 1203	458494	CS 888	592778	CA 558 IR	2541130	CA 1387 IR
458209	CS 191	458495	CS 1165	592778	CA 558 IR-X	2541131	CA 1387 IR
458210	CS 1207	458498	CS 1254	594085	CS 807	2541139	CA 609 IR
458211	CS 1074	458500	CS 585	600000	JA 1188 IR	2541142	CA 525 IR
458212	CS 1045	458501	CS 1160	600001	JA 1600 IR	2541147	CA 748 IR
458213	CS 1294	458502	CS 117	600003	JA 674 IR	2541148	CA 1387 IR
458214	CS 1330	458503	JS 357	600005	JA 1709 IR	2541151	CA 625 IR
458215	CS 1324	458504	CS 973	600006	JA 1717 IR	2541154	CA 894 IR
458216	CS 1347	458505	CS 1213	600007	JA 1537 IR	2541156	CA 526 IR
458217	CS 1293	458506	JS 1140	600009	JA 1786 IR	2541159	CA 612 IR
458218	CS 1323	458509	JS 918	600010	JA 1711 IR	2541160	CA 640 IR
458219	JS 1158	458511	CS 1194	600011	JS 892	2541168	CA 857 IR
458220	CS 1114	458513	CS 1041	600012	JA 1518 IR	2541169	CA 359 IR
458221	CS 1119	458514	JS 1135	600013	JA 1786 IR ▲	2541170	CA 533 IR
458222	CS 372	458515	JS 1138	600015	JA 180 IR	2541171	CA 380 IR
458223	CS 1172	458518	JS 1149	600017	JA 1798 IR	2541173	CA 574 IR
458224	CS 1188	458520	JS 1094	600019	JA 888 IR	2541174	CA 711 IR
458226	CS 1186	458521	CS 1272	600020	JA 1785 IR	2541178	CA 558 IR
458227	CS 371	458523	CS 611	600021	JA 1717 IR	2541180	CA 294 IR
458228	CS 519	458526	JS 1214	600022	JA 1537 IR	2541181	CA 525 IR
458229	CS 610	458529	JS 629	600024	JA 1709 IR	2541182	CA 380 IR

O.E. No.	HC-PARTS	O.E. No.	HC-PARTS	O.E. No.	HC-PARTS	O.E. No.	HC-PARTS
<b>VALEO Continued</b>							
2541187	CA 313 IR	2541424	CA 605 IR	2541713	CA 1382 IR	2541899	CA 1309 IR
2541188	CA 587 IR	2541428	CA 859 IR	2541714	CA 1383 IR	2541903	CA 1036 IR
2541189	CA 556 IR	2541434	CA 298 IR	2541717	CA 1579 IR	2541905	CA 896 IR
2541191	CA 1192 IR	2541435	CA 376 IR	2541718	CA 617 IR	2541906	CA 1036 IR
2541193	CA 587 IR	2541438	CA 302 IR	2541719	CA 618 IR	2541908	CA 1079 IR
2541197	CA 535 IR	2541439	CA 588 IR	2541720	CA 1095 IR	2541911	CA 1044 IR
2541199	CA 858 IR	2541441	CA 376 IR	2541724	CA 715 IR	2541912	CA 1256 IR
2541202	CA 634 IR ▲	2541442	CA 376 IR	2541725	CA 1038 IR	2541914	CA 1307 IR
2541204	CA 314 IR	2541443	CA 848 IR	2541726	CA 1203 IR	2541916	CA 1310 IR
2541221	CA 588 IR	2541444	CA 625 IR	2541728	CA 890 IR	2541917	CA 1397 IR
2541222	CA 376 IR	2541445	CA 574 IR	2541731	CA 729 IR	2541919	CA 1062 IR
2541225	CA 229 IR ▲	2541446	CA 711 IR	2541732	CA 648 IR	2541920	CA 1044 IR
2541226	CA 830 IR	2541447	CA 715 IR	2541733	CA 820 IR	2541922	CA 1342 IR
2541230	CA 1105 IR	2541448	CA 1104 IR	2541735	CA 637 IR	2541927	CA 1434 IR
2541233	CA 129 IR	2541452	CA 190 IR	2541738	CA 639 IR	2541928	CA 1343 IR
2541234	CA 129 IR	2541455	CA 713 IR	2541740	CA 638 IR	2541937	CA 1077 IR
2541235	CA 252 IR	2541457	CA 820 IR	2541741	CA 730 IR	2541938	CA 1077 IR
2541236	CA 252 IR	2541458	CA 636 IR	2541747	CA 1099 IR	2541941	CA 1332 IR
2541245	CA 605 IR	2541459	CA 637 IR	2541750	CA 1059 IR	2541942	CA 1078 IR
2541247	CA 606 IR	2541460	CA 849 IR	2541758	CA 1065 IR	2541945	CA 1573 IR ▲
2541248	CA 607 IR	2541461	CA 638 IR	2541759	CA 1043 IR	2541946	CA 1345 IR
2541254	CA 313 IR	2541464	CA 165 IR	2541760	CA 1098 IR	2541947	CA 1344 IR
2541257	CA 549 IR	2541465	CA 317 IR	2541763	CA 618 IR	2541950	CA 1086 IR
2541258	CA 632 IR	2541466	CA 372 IR	2541764	CA 1095 IR	2541951	CA 825 IR
2541259	CA 633 IR	2541467	CA 529 IR	2541765	CA 820 IR	2541953	CA 1304 IR
2541262	CA 815 IR	2541469	CA 612 IR	2541767	CA 715 IR	2541954	CA 1444 IR
2541264	CA 87 IR	2541471	CA 375 IR	2541768	CA 1048 IR	2541959	CA 1062 IR
2541290	CA 564 IR	2541473	CA 837 IR	2541770	CA 1247 IR	2541960	CA 1044 IR
2541297	CA 345 IR	2541475	CA 730 IR	2541775	CA 1062 IR	2541961	CA 1569 IR
2541298	CA 618 IR	2541476	CA 854 IR	2541776	CA 1044 IR	2541962	CA 1578 IR
2541299	CA 617 IR	2541478	CA 711 IR ▲	2541777	CA 705 IR	2541963	CA 1591 IR
2541300	CA 609 IR	2541479	CA 859 IR	2541778	CA 898 IR	2541965	CA 1305 IR
2541301	CA 503 IR ▲	2541480	CA 1063 IR	2541784	CA 1052 IR	2541967	CA 1392 IR
2541305	CA 362 IR	2541481	CA 1054 IR	2541786	CA 1156 IR	2541968	CA 1390 IR
2541307	CA 535 IR	2541485	CA 1060 IR	2541788	CA 1077 IR	2541969	CA 1442 IR
2541308	CA 818 IR	2541489	CA 294 IR	2541789	CA 1078 IR	2541970	CA 1496 IR
2541310	CA 816 IR	2541490	CA 574 IR	2541790	CA 1250 IR	2541971	CA 1564 IR
2541311	CA 819 IR	2541491	CA 711 IR	2541791	CA 1200 IR	2541976	CA 1303 IR
2541313	CA 635 IR	2541494	CA 1064 IR	2541792	CA 1079 IR	2541977	CA 1322 IR
2541321	CA 845 IR	2541497	CA 897 IR	2541793	CA 556 IR	2541978	CA 1306 IR
2541323	CA 148	2541498	CA 1073 IR	2541797	CA 1077 IR	2541979	CA 1333 IR
2541324	CA 314 IR	2541499	CA 1054 IR	2541801	CA 1265 IR	2541980	CA 1484 IR
2541325	CA 716 IR ▲	2541600	CA 896 IR	2541802	CA 827 IR ▲	2541981	CA 1309 IR
2541327	CA 838 IR	2541602	CA 816 IR	2541804	CA 1102 IR	2541982	CA 1309 IR
2541328	CA 635 IR	2541603	CA 1059 IR	2541808	CA 716 IR ▲	2541983	CA 1308 IR
2541329	CA 558 IR	2541604	CA 1320 IR	2541809	CA 1056 IR	2541984	CA 1333 IR
2541329	CA 558 IR-X	2541608	CA 1040 IR	2541810	CA 1339 IR	2541985	CA 1319 IR
2541331	CA 557 IR	2541609	CA 1056 IR	2541811	CA 1256 IR	2541988	CA 1307 IR
2541339	CA 1251 IR	2541610	CA 1036 IR	2541812	CA 1269 IR	2541989	CA 1331 IR
2541340	CA 895 IR	2541612	CA 1449 IR	2541813	CA 716 IR	2541992	CA 1044 IR
2541341	CA 264 IR	2541613	CA 818 IR	2541815	CA 736 IR	2541995	CA 1395 IR
2541344	CA 817 IR	2541617	CA 1332 IR	2541816	CA 912 IR	2541997	CA 1504 IR
2541348	CA 837 IR	2541618	CA 1336 IR	2541817	CA 829 IR	2541998	CA 1542 IR
2541349	CA 720 IR	2541619	CA 851 IR	2541819	CA 827 IR	2541999	CA 1306 IR
2541350	CA 713 IR	2541620	CA 1041 IR	2541821	CA 733 IR	2542201	CA 1495 IR
2541354	CA 634 IR	2541624	CA 1049 IR	2541821	CA 733 IR	2542202	CA 1338 IR
2541355	CA 729 IR	2541625	CA 914 IR	2541828	CA 858 IR	2542203	CA 1388 IR
2541356	CA 729 IR	2541626	CA 829 IR	2541834	CA 1334 IR	2542203	CA 1388 IR
2541359	CA 716 IR	2541635	CA 1336 IR	2541835	CA 1323 IR	2542223	CA 1302 IR
2541360	CA 639 IR	2541641	CA 1080 IR	2541838	CA 1062 IR	2542224	CA 1307 IR
2541361	CA 648 IR	2541642	CA 896 IR	2541839	CA 1044 IR	2542225	CA 1546 IR
2541362	CA 648 IR	2541643	CA 913 IR	2541840	CA 1312 IR	2542227	CA 1546 IR ▲
2541363	CA 359 IR	2541645	CA 588 IR	2541841	CA 1388 IR	2542228	CA 1509 IR
2541364	CA 533 IR	2541648	CA 1336 IR	2541842	CA 1338 IR	2542231	CA 1306 IR
2541365	CA 587 IR	2541655	CA 556 IR	2541844	CA 1486 IR	2542232	CA 1759 IR
2541366	CA 294 IR	2541658	CA 837 IR	2541848	CA 1400 IR	2542233	CA 1588 IR
2541367	CA 525 IR	2541663	CA 1192 IR	2541849	CA 558 IR	2542234	CA 1541 IR
2541368	CA 380 IR	2541665	CA 825 IR	2541850	CA 858 IR	2542237	CA 1394 IR
2541369	CA 556 IR	2541672	CA 294 IR ▲	2541854	CA 637 IR	2542238	CA 1545 IR
2541372	CA 1063 IR	2541675	CA 827 IR ▲	2541856	CA 1139 IR	2542239	CA 1540 IR
2541376	CA 150 IR	2541676	CA 827 IR	2541858	CA 716 IR ▲	2542240	CA 1436 IR
2541384	CA 529 IR	2541677	CA 617 IR	2541859	CA 574 IR ▲	2542241	CA 1378 IR
2541386	CA 1225 IR	2541678	CA 1039 IR	2541861	CA 1332 IR	2542244	CA 1502 IR
2541387	CA 150 IR	2541679	CA 1157 IR	2541862	CA 1243 IR	2542245	CA 1446 IR
2541393	CA 821 IR	2541680	CA 833 IR	2541863	CA 1583 IR	2542251	CA 1559 IR
2541394	CA 1033 IR	2541683	CA 724 IR	2541873	CA 1310 IR	2542252	CA 1298 IR
2541399	CA 350 IR	2541684	CA 1095 IR	2541875	CA 1573 IR ▲	2542253	CA 1043 IR
2541400	CA 564 IR	2541694	CA 1150 IR	2541879	CA 1056 IR	2542254	CA 1065 IR
2541403	CA 898 IR	2541695	CA 889 IR	2541880	CA 1096 IR	2542255	CA 1152 IR
2541410	CA 733 IR	2541696	CA 1397 IR ▲	2541882	CA 1573 IR	2542256	CA 1052 IR
2541412	CA 852 IR ▲	2541697	CA 1398 IR	2541883	CA 1573 IR	2542257	CA 1511 IR
2541415	CA 732 IR	2541703	CA 1086 IR	2541884	CA 1400 IR	2542258	CA 1566 IR
2541416	CA 740 IR	2541710	CA 637 IR	2541887	CA 1036 IR	2542259	CA 1567 IR
2541417	CA 736 IR	2541711	CA 836 IR	2541894	CA 837 IR	2542260	CA 1512 IR
2541420	CA 912 IR	2541712	CA 1383 IR	2541895	CA 1139 IR	2542262	CA 836 IR

O.E. No.	HC-PARTS	O.E. No.	HC-PARTS	O.E. No.	HC-PARTS	O.E. No.	HC-PARTS
2542263	CA 836 IR ▲	2542433	CA 1310 IR	2542680	CA 1759 IR	2542954	CA 1874 IR
2542264	CA 1584 IR	2542441	CA 1643 IR	2542681	CA 1509 IR	2542955	CA 1875 IR
2542265	CA 1631 IR	2542461	CA 1836 IR	2542684	CA 1553 IR	2542966	CA 1959 IR
2542267	CA 836 IR	2542464	CA 1637 IR	2542685	CA 1825 IR	2543206	CA 1975 IR
2542270	CA 1506 IR	2542466	CA 1572 IR	2542686	CA 1584 IR	2543208	CA 2003 IR
2542271	CA 1622 IR	2542470	CA 1881 IR	2542687	CA 1769 IR	2543210	CA 1879 IR
2542272	CA 1627 IR	2542471	CA 1574 IR	2542689	CA 861 IR	2543215	CA 1589 IR
2542273	CA 1053 IR	2542472	CA 1674 IR	2542691	CA 1444 IR	2543236	CA 1757 IR
2542275	CA 1344 IR	2542473	CA 1771 IR	2542693	CA 1761 IR	2543237	CA 1325 IR
2542279	CA 1568 IR	2542479	CA 1310 IR	2542694	JA 1725 IR	2543264	CA 1911 IR
2542280	CA 1560 IR	2542480	CA 1298 IR	2542695	CA 1782 IR	2543291	CA 1921 IR
2542281	CA 1504 IR	2542481	CA 1484 IR	2542696	CA 1729 IR	2543292	CA 1825 IR
2542282	CA 1542 IR	2542483	CA 1442 IR	2542697	CA 1985 IR	2543302	CA 1993 IR
2542285	CA 1498 IR	2542484	CA 1498 IR	2542704	CA 1674 IR	2543303	CA 1904 IR
2542286	CA 1499 IR	2542485	CA 1687 IR	2542705	CA 1850 IR	2543304	CA 1905 IR
2542287	CA 1497 IR	2542486	CA 1496 IR	2542708	CA 1781 IR	2543306	CA 1904 IR
2542289	CA 1392 IR	2542487	CA 1499 IR	2542715	CA 1622 IR	2543313	CA 1769 IR
2542291	CA 1342 IR	2542488	CA 1665 IR	2542720	CA 1953 IR	2543315	CA 1996 IR
2542294	CA 1750 IR	2542489	CA 1564 IR	2542722	CA 1661 IR	2543320	CA 1378 IR
2542295	CA 1664 IR	2542490	CA 1589 IR	2542725	CA 1761 IR	2543337	CA 1814 IR
2542296	CA 291 IR	2542491	CA 1681 IR	2542726	CA 1761 IR	2543338	CA 1661 IR
2542297	CA 1589 IR	2542493	CA 1650 IR	2542729	CA 1934 IR	2543339	CA 1627 IR
2542298	CA 1392 IR	2542494	CA 1811 IR	2542730	CA 1810 IR	2543340	CA 1645 IR
2542302	CA 1622 IR	2542495	CA 1653 IR	2542731	CA 1817 IR	2543341	CA 1829 IR
2542305	CA 1640 IR	2542496	CA 1678 IR	2542736	CA 1758 IR	2543342	CA 1768 IR
2542307	CA 1642 IR	2542497	CA 1746 IR	2542738	CA 1754 IR	2543343	CA 1767 IR
2542308	CA 1738 IR	2542500	CA 1553 IR	2542739	CA 1811 IR	2543344	CA 2025 IR
2542309	CA 1738 IR	2542507	CA 1540 IR	2542742	CA 1741 IR	2543363	CA 1873 IR
2542310	CA 1574 IR	2542508	CA 1541 IR	2542746	CA 1675 IR	2543366	CA 1881 IR
2542315	CA 1303 IR	2542509	CA 1754 IR	2542747	CA 1755 IR	2543369	CA 1811 IR
2542316	CA 1322 IR	2542514	CA 1049 IR	2542749	CA 1773 IR	2543374	CA 1910 IR
2542317	CA 1689 IR	2542515	CA 1569 IR	2542751	CA 2025 IR	2543378	CA 1933 IR
2542319	CA 1872 IR	2542516	CA 1578 IR	2542753	CA 1774 IR	2543384	CA 1627 IR
2542320	CA 1656 IR	2542523	CA 1645 IR	2542767	CA 1378 IR	2543385	CA 1814 IR
2542322	CA 1506 IR	2542524	CA 1680 IR	2542769	CA 1904 IR	2543386	CA 1661 IR
2542323	CA 1546 IR ▲	2542525	CA 1641 IR	2542771	CA 1680 IR	2543387	CA 1645 IR
2542324	CA 1588 IR	2542526	CA 1741 IR	2542772	CA 1873 IR	2543388	CA 1936 IR
2542327	CA 1621 IR	2542531	CA 1509 IR	2542774	CA 1874 IR	2543390	CA 1904 IR
2542342	CA 1484 IR	2542538	CA 1756 IR ▲	2542783	CA 1912 IR	2543400	CA 1992 IR
2542343	CA 1756 IR	2542540	CA 1637 IR	2542784	CA 1937 IR	2543412	CA 1873 IR
2542344	CA 1641 IR	2542543	CA 1391 IR	2542793	CA 1499 IR	2543439	CA 2003 IR
2542345	CA 1623 IR	2542545	CA 1490 IR	2542794	CA 1665 IR	2543441	CA 1645 IR
2542347	CA 1390 IR	2542546	CA 1588 IR	2542797	CA 1631 IR	2543476	CA 2008 IR
2542350	CA 1066 IR	2542547	CA 1646 IR	2542802	CA 1499 IR	2543477	CA 1862 IR
2542351	CA 1553 IR	2542548	CA 1628 IR	2542803	CA 1665 IR	2543479	CA 1934 IR
2542352	CA 1065 IR	2542551	CA 1572 IR	2542812	CA 1584 IR	2543488	CA 1977 IR
2542354	CA 1444 IR	2542553	CA 1622 IR	2542813	CA 1310 IR	2543492	CA 1509 IR
2542355	CA 1152 IR	2542554	CA 1814 IR	2542814	CA 1310 IR	2543493	CA 1553 IR
2542356	CA 1052 IR	2542556	CA 1509 IR	2542815	CA 1650 IR	2543509	CA 1866 IR
2542357	CA 1043 IR	2542557	CA 1674 IR	2542817	CA 1814 IR	2543520	CA 1687 IR
2542358	CA 1065 IR	2542564	CA 1553 IR	2542818	CA 1768 IR	2543521	CA 1665 IR
2542359	CA 1049 IR	2542565	CA 1778 IR	2542819	CA 1767 IR	2543523	CA 1499 IR
2542363	CA 1306 IR	2542572	CA 1872 IR ▲	2542824	CA 1584 IR	2543524	CA 1879 IR
2542364	CA 1307 IR	2542573	CA 1662 IR	2542826	CA 1584 IR	2543525	CA 1388 IR
2542365	CA 1309 IR	2542577	CA 1755 IR ▲	2542827	CA 1910 IR	2543526	CA 1761 IR
2542366	CA 1333 IR	2542578	CA 1675 IR ▲	2542832	CA 1761 IR	2543527	CA 1674 IR
2542367	CA 1333 IR	2542582	CA 1752 IR	2542839	CA 1850 IR	2543550	CA 1637 IR
2542368	CA 1319 IR	2542584	CA 828 IR	2542840	CA 1560 IR	2543551	CA 2003 IR
2542375	CA 1583 IR ▲	2542587	CA 1746 IR	2542841	CA 1855 IR	2543552	CA 1768 IR
2542376	CA 1065 IR	2542602	CA 1756 IR	2542850	CA 1855 IR	2543553	CA 1976 IR
2542377	CA 1591 IR	2542603	CA 1303 IR	2542851	CA 1862 IR	2543554	CA 1484 IR
2542379	CA 1256 IR	2542605	CA 1756 IR	2542852	CA 1757 IR ▲	2543558	CA 1627 IR
2542388	CA 1835 IR	2542608	CA 1654 IR	2542861	CA 1862 IR	2543560	CA 1762 IR
2542393	CA 1661 IR	2542609	CA 1660 IR	2542875	CA 1325 IR	2543562	CA 1762 IR ▲
2542394	CA 1498 IR	2542611	CA 1905 IR	2542880	CA 1086 IR	2543564	CA 1975 IR
2542396	CA 1499 IR	2542614	CA 1622 IR	2542884	CA 1862 IR	2543570	CA 1873 IR
2542397	CA 1589 IR	2542615	CA 1761 IR	2542891	CA 1911 IR	2543576	CA 2031 IR
2542398	CA 1640 IR	2542619	CA 1761 IR	2542892	CA 2002 IR	2543595	CA 2025 IR
2542399	CA 1641 IR	2542637	CA 1767 IR	2542897	CA 1304 IR	2543596	CA 1767 IR
2542400	CA 1642 IR	2542639	CA 1829 IR	2542898	CA 1782 IR	2543597	CA 1936 IR
2542402	CA 1813 IR	2542640	CA 1661 IR	2542920	CA 1498 IR	2543639	CA 1627 IR
2542411	CA 1771 IR	2542645	CA 1622 IR	2542921	CA 1687 IR	2565994	CA 355 IR ▲
2542412	CA 1342 IR	2542646	CA 1622 IR ▲	2542922	CA 1499 IR	2565995	CA 355 IR
2542413	CA 1390 IR	2542646	CA 1622 IR ▲	2542923	CA 1665 IR	2574347	CA 1759 IR
2542414	CA 1390 IR	2542650	CA 1512 IR	2542924	CA 1761 IR	2605106	CA 1954 IR
2542415	CA 1310 IR	2542653	CA 1627 IR	2542925	CA 1674 IR	2605275	CA 1975 IR
2542416	CA 1310 IR	2542653	CA 1627 IR	2542926	CA 1963 IR	2605290	CA 1954 IR
2542417	CA 1086 IR	2542662	CA 1584 IR	2542927	CA 1963 IR	2605547	CA 2033 IR
2542418	CA 825 IR	2542663	CA 1768 IR	2542928	CA 1879 IR	2606272	CA 1974 IR
2542420	CA 1628 IR	2542664	CA 1762 IR	2542938	CA 1879 IR	2606301	CA 1874 IR
2542422	CA 1976 IR	2542670	CA 1862 IR	2542945	CA 1762 IR ▲	2606333	CA 1855 IR
2542427	CA 1687 IR	2542671	CA 1856 IR	2542946	CA 1933 IR	2606334	CA 1862 IR
2542428	CA 1665 IR	2542672	CA 1757 IR	2542948	CA 1446 IR	2607208	CA 1498 IR
2542429	CA 1681 IR	2542678	CA 1442 IR	2542949	CA 1394 IR	2607209	CA 1687 IR
2542432	CA 1982 IR	2542679	CA 1388 IR	2542952	CA 1873 IR	2607210	CA 1499 IR



O.E. No.	HC-PARTS	O.E. No.	HC-PARTS	O.E. No.	HC-PARTS	O.E. No.	HC-PARTS
<b>VALEO Continued</b>							
2607395	CA 1933 IR	2541307C	CA 535 IR	A0002655103	CA 1938 IR	A12R11	CA 71
2655103	CA 1938 IR	2541307D	CA 535 IR	A0002655221	JA 1607 IR	A12R14	CA 164
2655447	CA 2020 IR	2541356A	CA 729 IR	A0002655475	CA 1906 IR	A12R21	CA 114
2655475	CA 1906 IR	2541393E	CA 821 IR	A0002655517	JA 1798 IR	A12R22	CA 81 IR
2655476	JA 1600 IR	2541416F	CA 740 IR	A0002655524	JA 1903 IR	A12R30	CA 331 IR
2655517	JA 1798 IR	2541417K	CA 736 IR	A0B09601	JA 787 IR	A12R31	CA 331 IR
2655524	JA 1903 IR	2541434A	CA 298 IR	A11M11	CA 115	A12R32	CA 149 IR
2655635	CA 1927 IR	2541447A	CA 715 IR	A11M12	CA 112	A12R33	CA 331 IR
2655866	CA 2023 IR	2541457B	CA 820 IR	A11M4	CA 115	A12R34	CA 149 IR
2808490	CA 1389 IR	2541602A	CA 816 IR	A11M6	CA 112	A12R36	CA 176 IR
2809249	CA 1310 IR	2541602F	CA 816 IR	A11V110	CA 617 IR	A12R37	CA 176 IR
2809253	CA 1650 IR	2541610G	CA 1036 IR	A11V101	CA 1497 IR	A12R38	CA 174 IR
2809464	CA 1499 IR	2541617A	CA 1332 IR	A11V102	CA 1640 IR	A12R4	CA 71
2925000	CA 52 IR	2541617B	CA 1332 IR	A11V104	CA 1306 IR	A12R43	CA 172 IR
2925060	CA 52 IR	2541620A	CA 1041 IR	A11V105	CA 1333 IR	A12R44	CA 228 IR
2925330	CA 325 IR	2541620B	CA 1041 IR	A11V106	CA 1498 IR	A12R45	CA 173 IR
2926300	CA 305 IR	2541626E	CA 829 IR	A11V108	CA 1640 IR	A12R46	CA 174 IR
2927060	CA 60 IR	2541642G	CA 896 IR	A11V109	CA 1687 IR	A12R5	CA 71
2927070	CA 126 IR	2541665B	CA 825 IR	A11V111	CA 618 IR	A12R50	CA 81 IR
2927120	CA 743 IR	2541665C	CA 825 IR	A11V110	CA 1637 IR	A12R52	CA 331 IR
2927550	CA 207 IR	2541678B	CA 1039 IR	A11V111	CA 1298 IR	A12R53	CA 173 IR
2927750	CA 742 IR	2541678C	CA 1039 IR	A11V115	CA 729 IR	A12R55	CA 174 IR
2927790	CA 237 IR	2541679C	CA 1157 IR	A11V116	CA 729 IR	A12R73	CA 174 IR
2928590	CA 228 IR	2541680A	CA 833 IR	A11V117	CA 648 IR	A12R8	CA 164
2928610	CA 1387 IR	2541683A	CA 724 IR	A11V118	CA 648 IR	A12RP73	CA 174 IR
2929510	CA 355 IR	2541694D	CA 1150 IR	A11V121	CA 733 IR	A13E09	CA 302 IR
2929580	CA 1201 IR	2541697B	CA 1398 IR	A11V122	CA 732 IR	A13E19	CA 313 IR
2929640	CA 150 IR	2541703B	CA 1086 IR	A11V123	CA 820 IR	A13E23	CA 129 IR
2929780	CA 126 IR	2541710B	CA 637 IR	A11V124	CA 636 IR	A13E25	CA 252 IR
2937130	CA 744 IR	2541738B	CA 639 IR	A11V125	CA 637 IR	A13E26	CA 252 IR
2937390	CA 132 IR	2541740B	CA 638 IR	A11V126	CA 896 IR	A13E39	CA 354 IR
2937760	CA 75	2541741B	CA 730 IR	A11V128	CA 816 IR	A13E41	CA 376 IR
2938680	CA 705 IR	2541758B	CA 1065 IR	A11V129	CA 1059 IR	A13E43	CA 302 IR
2939210	CA 132 IR	2541765A	CA 820 IR	A11V130	CA 1320 IR	A13E45	CA 520 IR
2940130	CA 609 IR	2541767A	CA 715 IR	A11V131	CA 818 IR	A13E50	CA 350 IR
2940275	CA 175 IR	2541775A	CA 1062 IR	A11V132	CA 820 IR	A13E58	CA 302 IR
2940300	CA 347 IR	2541775B	CA 1062 IR	A11V135	CA 827 IR	A13E63	CA 851 IR
2940301	CA 347 IR	2541776B	CA 1044 IR	A11V136	CA 827 IR	A13E66	CA 596 IR
2940303	CA 376 IR	2541784B	CA 1052 IR	A11V137	CA 617 IR	A13E67	CA 596 IR
2940304	CA 296 IR	2541788E	CA 1077 IR	A11V138	CA 1095 IR	A13E68	CA 254 IR
2940305	CA 298 IR	2541793A	CA 556 IR	A11V140	CA 637 IR	A13N10	CA 329 IR
2940306	CA 297 IR	2541797E	CA 1077 IR	A11V142	CA 617 IR	A13N100	CA 148
2940307	CA 302 IR	2541809A	CA 1056 IR	A11V143	CA 618 IR	A13N101	CA 147
2940308	CA 505 IR	2541811A	CA 1256 IR	A11V144	CA 1095 IR	A13N102	CA 147
2940309	CA 302 IR	2541815A	CA 736 IR	A11V145	CA 1038 IR	A13N104	CA 317 IR
2940310	CA 337 IR	2541815B	CA 736 IR	A11V146	CA 890 IR	A13N109	CA 370 IR
2940311	CA 520 IR	2541821A	CA 733 IR	A11V147	CA 729 IR	A13N11	CA 155 IR
2940347	CA 352 IR	2541838A	CA 1062 IR	A11V148	CA 648 IR	A13N110	CA 375 IR
2940349	CA 352 IR	2541839A	CA 1044 IR	A11V149	CA 820 IR	A13N113	CA 170 IR
2940353	CA 128 IR	2542671A	CA 1856 IR	A11V151	CA 637 IR	A13N118	CA 374 IR
2940357	CA 328 IR	2542691C	CA 1444 IR	A11V154	CA 1059 IR	A13N12	CA 288 IR
2940361	CA 592 IR	2542694A	JA 1725 IR	A11V155	CA 618 IR	A13N120	CA 372 IR
2940363	CA 354 IR	2542720J	CA 1953 IR	A11V156	CA 1095 IR	A13N121	CA 375 IR
2940367	CA 376 IR	2542722A	CA 1661 IR	A11V157	CA 820 IR	A13N123	CA 369 IR
2940369	CA 505 IR	2542722B	CA 1661 IR	A11V159	CA 1079 IR	A13N126	CA 301 IR
2940371	CA 302 IR	2542736A	CA 1758 IR	A11V161	CA 1077 IR	A13N127	CA 580 IR
2940373	CA 337 IR	2542747A	CA 1755 IR	A11V162	CA 827 IR	A13N128	CA 581 IR
2940375	CA 298 IR	2542749A	CA 1773 IR	A11V164	CA 827 IR	A13N129	CA 359 IR
2940377	CA 894 IR	2542749B	CA 1773 IR	A11V166	CA 733 IR	A13N13	CA 165 IR
2940426	CA 377 IR	2542784A	CA 1937 IR	A11V166	CA 733 IR	A13N130	CA 533 IR
2940772	CA 1387 IR	2542892B	CA 2002 IR	A11V172	CA 637 IR	A13N133	CA 574 IR
2940778	CA 333 IR	2542922A	CA 1499 IR	A11V176	CA 1573 IR	A13N135	CA 148
2940780	CA 333 IR	2542923A	CA 1665 IR	A11V177	CA 1573 IR	A13N136	CA 529 IR
2940981	CA 126 IR	2542924A	CA 1761 IR	A11V179	CA 1079 IR	A13N137	CA 557 IR
2941097	CA 176 IR	2542925A	CA 1674 IR	A11V181	CA 1343 IR	A13N138	CA 711 IR
2941222	CA 735 IR	2543315D	CA 1996 IR	A11V184	CA 636 IR	A13N139	CA 224 IR
2941231	CA 60 IR	2543476A	CA 2008 IR	A11V185	CA 1077 IR	A13N14	CA 165 IR
2941232	CA 175 IR	2543479A	CA 1934 IR	A11V187	CA 1344 IR	A13N140	CA 705 IR
2941253	CA 349 IR	2543488A	CA 1977 IR	A11V188	CA 1304 IR	A13N140T	CA 705 IR
2941293	CA 354 IR	2543509A	CA 1866 IR	A11V189	CA 1305 IR	A13N144	CA 308 IR
2941301	CA 128 IR	2543526A	CA 1761 IR	A11V191	CA 1442 IR	A13N147	CA 1192 IR
2941814	CA 740 IR	2543552A	CA 1768 IR	A11V192	CA 1306 IR	A13N147M	CA 1192 IR
2941983	CA 1308 IR	2543576A	CA 2031 IR	A11V193	CA 1333 IR	A13N148M	CA 1192 IR
2950220	CA 126 IR	2543595A	CA 2025 IR	A11V194	CA 1484 IR	A13N149M	CA 1192 IR
2950281	CA 87 IR	2543596A	CA 1767 IR	A11V195	CA 1504 IR	A13N15	CA 268 IR
2950390	CA 196 IR	2543596B	CA 1767 IR	A11V196	CA 1302 IR	A13N150	CA 170 IR
2950500	CA 316 IR	2606272A	CA 1974 IR	A11V197	CA 1306 IR	A13N151	CA 380 IR
2950700	CA 1387 IR	2606301A	CA 1874 IR	A11V198	CA 1298 IR	A13N156	CA 728 IR
2950830	CA 277 IR	2607209A	CA 1687 IR	A11V199	CA 1498 IR	A13N157	CA 549 IR
2960000	CA 1202 IR	2607210A	CA 1499 IR	A12M11	CA 172 IR	A13N158	CA 649 IR
2960120	CA 368 IR	2607395A	CA 1933 IR	A12M15	CA 173 IR	A13N159	CA 524 IR
2960150	CA 341 IR	532004C	CS 169	A12M16	CA 173 IR	A13N160	CA 557 IR
2960250	CA 749 IR	A0002655009	JA 1807 IR	A12M17	CA 172 IR	A13N161	CA 635 IR
2541298A	CA 618 IR	A0002655023	JA 1789 IR	A12M9	CA 173 IR	A13N162	CA 527 IR
2541299A	CA 617 IR	A0002655023	JA 1789 IR	A12R1	CA 71	A13N164	CA 602 IR

O.E. No.	HC-PARTS	O.E. No.	HC-PARTS	O.E. No.	HC-PARTS	O.E. No.	HC-PARTS				
A13N166	CA 568 IR	★	A13N4T	CA 705 IR	A13V1121	CA 1269 IR	A13VI24	CA 837 IR			
A13N167	CA 525 IR		A13N50	CA 361 IR	A13V1122	CA 716 IR	▲	A13VI241	CA 1750 IR		
A13N169	CA 625 IR		A13N52	CA 1048 IR	A13V1123	CA 740 IR		A13VI242	CA 1589 IR		
A13N17	CA 268 IR		A13N56M	CA 705 IR	A13V1124	CA 736 IR		A13VI246	CA 1642 IR		
A13N171	CA 526 IR		A13N57M	CA 742 IR	A13V1125	CA 912 IR		A13VI249	CA 1506 IR		
A13N172	CA 612 IR		A13N5T	CA 705 IR	A13V1126	CA 829 IR		A13VI25	CA 720 IR		
A13N173	CA 640 IR		A13N6	CA 178 IR	A13V113	CA 535 IR		A13VI253	CA 1621 IR		
A13N175	CA 359 IR		A13N63	CA 224 IR	A13V1130	CA 1400 IR		A13VI254	CA 1303 IR		
A13N176	CA 533 IR		A13N64	CA 289 IR	A13V1132	CA 1323 IR		A13VI255	CA 1322 IR		
A13N177	CA 380 IR		A13N65	CA 224 IR	A13V1134	CA 1062 IR		A13VI256	CA 1641 IR		
A13N178	CA 574 IR	▲	A13N80	CA 300 IR	A13V1135	CA 1044 IR		A13VI257	CA 1390 IR		
A13N179	CA 711 IR		A13N84	CA 150 IR	A13V1137	CA 1486 IR		A13VI258	CA 1065 IR		
A13N18	CA 169 IR		A13N85	CA 512 IR	A13V1138	CA 1139 IR		A13VI259	CA 1444 IR		
A13N181	CA 294 IR		A13N86	CA 373 IR	A13V1139	CA 716 IR	▲	A13VI26	CA 713 IR		
A13N182	CA 525 IR		A13N87	CA 224 IR	A13V114	CA 818 IR		A13VI260	CA 1043 IR		
A13N183	CA 380 IR		A13N88	CA 378 IR	A13V1140	CA 1332 IR		A13VI261	CA 1065 IR		
A13N184	CA 587 IR		A13N89	CA 372 IR	A13V1141	CA 1243 IR		A13VI262	CA 1152 IR		
A13N186M	CA 1192 IR		A13N91	CA 303 IR	A13V1142	CA 1583 IR		A13VI263	CA 1052 IR		
A13N19	CA 303 IR		A13N92	CA 370 IR	A13V1149	CA 1573 IR	▲	A13VI264	CA 1307 IR		
A13N199	CA 605 IR		A13N93	JA 150 IR	A13V115	CA 816 IR	▲	A13VI265	CA 1309 IR		
A13N1M	CA 1192 IR		A13N95	CA 294 IR	A13V1150	CA 1400 IR		A13VI266	CA 1333 IR		
A13N20	CA 170 IR		A13NP173	CA 529 IR	A13V1151	CA 1056 IR		A13VI267	CA 1319 IR		
A13N200	CA 606 IR		A13R115	CA 106	A13V1152	CA 1096 IR		A13VI273	CA 1583 IR	▲	
A13N201	CA 607 IR		A13R120	CA 106	A13V1153	CA 1036 IR		A13VI274	CA 1065 IR	▲	
A13N203	CA 549 IR	▲	A13R121	CA 283	A13V1155	CA 837 IR		A13VI276	CA 1499 IR	▲	
A13N204	CA 633 IR		A13R15	CA 114	A13V1156	CA 1139 IR		A13VI277	CA 1589 IR	▲	
A13N206	CA 635 IR		A13R152	CA 106	▲	A13V116	CA 816 IR		A13VI278	CA 1641 IR	▲
A13N207	CA 1101 IR		A13R157	CA 114	A13V1160	CA 1256 IR		A13VI279	CA 1642 IR	▲	
A13N209	CA 635 IR		A13R169	CA 147	A13V1163	CA 1040 IR		A13VI28	CA 716 IR	▲	
A13N210	CA 557 IR		A13R170	CA 114	A13V1164	CA 1036 IR		A13VI280	CA 1086 IR	▲	
A13N214	CA 264 IR		A13R171	CA 106	A13V1165	CA 1080 IR		A13VI281	CA 825 IR	▲	
A13N215	CA 359 IR		A13R172T	CA 148	A13V1166	CA 896 IR		A13VI282	CA 1665 IR	▲	
A13N216	CA 533 IR		A13R184	CA 148	A13V1167	CA 1036 IR		A13VI283	CA 1681 IR	▲	
A13N217	CA 587 IR		A13R189	CA 304	A13V117	CA 819 IR		A13VI285	CA 1653 IR	▲	
A13N218	CA 294 IR		A13R192	CA 300 IR	A13V1170	CA 1044 IR		A13VI286	CA 1569 IR	▲	
A13N219	CA 525 IR		A13R203	CA 84 IR	A13V1171	CA 1309 IR		A13VI287	CA 1578 IR	▲	
A13N220	CA 380 IR		A13R214	CA 155 IR	A13V1172	CA 1307 IR		A13VI288	CA 1641 IR	▲	
A13N221	CA 150 IR		A13R215	CA 84	A13V1173	CA 1397 IR		A13VI289	CA 1572 IR	▲	
A13N226	CA 529 IR	▲	A13R218	CA 178 IR	A13V1175	CA 1062 IR		A13VI291	CA 1622 IR	▲	
A13N229T	CA 705 IR		A13R219	CA 147	A13V1176	CA 1044 IR		A13VI292	CA 1303 IR	▲	
A13N22T	CA 705 IR		A13R22	CA 114	A13V1178	CA 1342 IR		A13VI293	CA 828 IR	▲	
A13N23	CA 854 IR		A13R220	CA 356 IR	A13V1179	CA 1434 IR		A13VI297	CA 1622 IR	▲	
A13N230	CA 605 IR		A13R221	CA 165 IR	A13V118	CA 845 IR		A13VI30	CA 716 IR	▲	
A13N231	CA 625 IR		A13R222	CA 165 IR	A13V1180	CA 1332 IR		A13VI300	CA 1444 IR	▲	
A13N232	CA 574 IR		A13R223	CA 148	A13V1184	CA 1077 IR		A13VI31	CA 639 IR	▲	
A13N233	CA 711 IR		A13R225	CA 84	A13V1185	CA 1078 IR		A13VI32	CA 1225 IR	▲	
A13N235	CA 849 IR		A13R228	CA 224 IR	A13V1188	CA 1345 IR		A13VI34	CA 821 IR	▲	
A13N236	CA 854 IR		A13R230	CA 268 IR	A13V1189	CA 1086 IR		A13VI35	CA 1033 IR	▲	
A13N236M	CA 854 IR		A13R231	CA 169 IR	A13V1190	CA 1569 IR		A13VI39	CA 852 IR	▲	
A13N238	CA 711 IR	▲	A13R242	CA 268 IR	A13V1191	CA 825 IR		A13VI40	CA 740 IR	▲	
A13N239	CA 377 IR		A13R243	CA 169 IR	A13V1193	CA 1389 IR		A13VI41	CA 736 IR	▲	
A13N240	CA 294 IR		A13R247	CA 169 IR	A13V1195	CA 1444 IR		A13VI44	CA 912 IR	▲	
A13N241	CA 574 IR		A13R256	CA 169 IR	A13V1197	CA 1062 IR		A13VI45	CA 848 IR	▲	
A13N242	CA 711 IR		A13R258	CA 170 IR	A13V1198	CA 1044 IR		A13VI46	CA 715 IR	▲	
A13N247	CA 735 IR		A13R259	CA 150 IR	A13V120	CA 1251 IR		A13VI47	CA 1104 IR	▲	
A13N259	CA 1192 IR		A13R260	CA 224 IR	A13V1200	CA 1578 IR		A13VI48	CA 713 IR	▲	
A13N259M	CA 1192 IR		A13R261	CA 147	A13V1201	CA 1392 IR		A13VI49	CA 638 IR	▲	
A13N26	JA 150 IR		A13R262	CA 84 IR	A13V1202	CA 1390 IR		A13VI51	CA 730 IR	▲	
A13N261	CA 294 IR	▲	A13R263	CA 356 IR	A13V1203	CA 1496 IR		A13VI52	CA 1060 IR	▲	
A13N269	CA 889 IR		A13R266	CA 150 IR	A13V1204	CA 1564 IR		A13VI54	CA 1064 IR	▲	
A13N27	CA 557 IR		A13R267	CA 374 IR	A13V1207	CA 1303 IR		A13VI55	CA 1040 IR	▲	
A13N274	CA 1383 IR		A13R268	CA 308 IR	A13V1208	CA 1322 IR		A13VI57	CA 1036 IR	▲	
A13N275	CA 1382 IR		A13R269	CA 224 IR	A13V1209	CA 1309 IR		A13VI59	CA 1449 IR	▲	
A13N276	CA 1383 IR		A13R270	CA 268 IR	A13V121	CA 895 IR		A13VI60	CA 1332 IR	▲	
A13N28	CA 1048 IR		A13R38	CA 114	A13V1210	CA 1309 IR		A13VI61	CA 1041 IR	▲	
A13N281	CA 1048 IR		A13R83	CA 148	A13V1211	CA 1308 IR		A13VI62	CA 914 IR	▲	
A13N283	CA 705 IR		A13R90	CA 148	A13V1212	CA 1333 IR		A13VI63	CA 829 IR	▲	
A13N283M	CA 705 IR		A13R95	CA 114	A13V1213	CA 1319 IR		A13VI64	CA 1080 IR	▲	
A13N29	CA 360 IR		A13V02	CA 345 IR	A13V1216	CA 1307 IR		A13VI65	CA 896 IR	▲	
A13N293	CA 291 IR		A13V05	CA 321 IR	A13V1217	CA 1331 IR		A13VI66	CA 913 IR	▲	
A13N2M	CA 1192 IR		A13V07	CA 345 IR	A13V1220	CA 1044 IR		A13VI68	CA 556 IR	▲	
A13N30	CA 301 IR		A13V100	CA 1044 IR	A13V1222	CA 1395 IR		A13VI70	CA 837 IR	▲	
A13N31	CA 169 IR		A13V101	CA 1052 IR	A13V1223	CA 1542 IR		A13VI71	CA 825 IR	▲	
A13N32	CA 374 IR		A13V102	CA 1152 IR	A13V1224	CA 1306 IR		A13VI72	CA 1039 IR	▲	
A13N33	CA 334 IR		A13V104	CA 1077 IR	A13V1227	CA 1307 IR		A13VI73	CA 1157 IR	▲	
A13N35M	CA 1192 IR		A13V105	CA 1078 IR	A13V123	CA 817 IR		A13VI74	CA 833 IR	▲	
A13N38	CA 291 IR		A13V106	CA 1250 IR	A13V1230	CA 1043 IR		A13VI75	CA 724 IR	▲	
A13N39	CA 88 IR		A13V107	CA 1200 IR	A13V1231	CA 1065 IR		A13VI76	CA 1150 IR	▲	
A13N40	CA 150 IR		A13V108	CA 556 IR	A13V1232	CA 1152 IR		A13VI77	CA 1397 IR	▲	
A13N41	CA 308 IR		A13V109	CA 1238 IR	A13V1233	CA 1052 IR		A13VI78	CA 1398 IR	▲	
A13N42	CA 150 IR		A13V111	CA 815 IR	A13V1234	CA 1631 IR		A13VI80	CA 1238 IR	▲	
A13N43	CA 291 IR		A13V114	CA 1265 IR	A13V1235	CA 1344 IR		A13VI81	CA 1086 IR	▲	
A13N46	CA 84 IR		A13V116	CA 1102 IR	A13V1236	CA 1499 IR		A13VI82	CA 1579 IR	▲	
A13N47	CA 356 IR		A13V118	CA 1056 IR	A13V1237	CA 1342 IR		A13VI83	CA 715 IR	▲	
A13N49	CA 371 IR		A13V119	CA 1256 IR	A13V1238	CA 1622 IR		A13VI84	CA 1203 IR	▲	

O.E. No.	HC-PARTS	O.E. No.	HC-PARTS	O.E. No.	HC-PARTS	O.E. No.	HC-PARTS
<b>VALEO Continued</b>							
A13VI85	CA 639 IR	A14N54	CA 643 IR	AB150017	JA 803 IR	AF190216	JA 1717 IR
A13VI87	CA 638 IR	A14N55	CA 175 IR	AB150021	JA 1276 IR	AF190217	JA 1717 IR
A13VI88	CA 730 IR	A14N56	CA 332 IR	AB160044	JA 694 IR	APR140AB	JA 877 IR
A13VI94	CA 1065 IR	A14N59	CA 338 IR	AB160063	JA 694 IR	APR165AA	JA 585 IR
A13VI95	CA 1043 IR	A14N62	CA 526 IR	AB160108	JA 1715 IR	AR150BA	JA 1169 IR
A13VI96	CA 715 IR	A14N64	CA 229 IR	AB165014	JA 688 IR	AR150CA	JA 787 IR
A13VI97	CA 1247 IR	A14N65	CA 229 IR	▲ AB165104	JA 1600 IR	AR150AA	JA 1169 IR
A13VI99	CA 1062 IR	A14N67	CA 814 IR	AB170035	JA 1537 IR	AR155BA	JA 159 IR
A14N1	CA 175 IR	A14N69	CA 229 IR	AB170035	JA 1537 IR	AR160A	JA 146 IR
A14N100	CA 857 IR	A14N73	CA 535 IR	AB170036	JA 877 IR	AR175AA	JA 690 IR
A14N100M	CA 857 IR	A14N74	CA 831 IR	▲ AB170094	JA 877 IR	BM51267AR	JA 1366 IR
A14N101	CA 612 IR	A14N75	CA 535 IR	AB175015	JA 689 IR	D10E43	CS 138
A14N102	CA 831 IR	A14N76	CA 579 IR	AB175019	JA 879 IR	D10E48	CS 138
A14N104	CA 558 IR	A14N78	CA 315 IR	AB175020	JA 671 IR	D10E59	CS 280
A14N106	CA 229 IR	A14N79	CA 315 IR	AB175020	JA 671 IR	D10E63	CS 138
A14N11	CA 813 IR	A14N81M	CA 857 IR	▲ AB175051	JA 690 IR	D10E66	CS 545
A14N112M	CA 857 IR	A14N84	CA 229 IR	AB175052	JA 888 IR	D10E72	CS 273
A14N114	CA 898 IR	A14N88	CA 338 IR	AB175053	JA 689 IR	D10E74	CS 545
A14N114T	CA 898 IR	A14N89	CA 229 IR	AB175054	JA 879 IR	D10E75	CS 132
A14N115M	CA 898 IR	A14N90	CA 735 IR	AB175054	JA 879 IR	D10E80	CS 138
A14N116M	CA 898 IR	A14N91	CA 735 IR	AB175068	JA 879 IR	D10E81	CS 132
A14N117	CA 534 IR	A14N93	CA 229 IR	AB180085	JA 1786 IR	▲ D10E83	CS 132
A14N118M	CA 857 IR	A14N95	CA 579 IR	AB180092	JA 1786 IR	D10E85	CS 354
A14N118M	CA 858 IR	A14N96	CA 534 IR	AB180128	JA 1788 IR	D10E88	CS 523
A14N119M	CA 857 IR	A14N97	CA 534 IR	AB180140	JA 1785 IR	D10E881	CS 523
A14N119M	CA 858 IR	A14N97	CA 271 IR	AB180140	JA 1785 IR	D10E882	CS 523
A14N12	CA 510 IR	A14R11	CA 166	AB190012	JA 683 IR	D10E89	CS 523
A14N121	CA 332 IR	A14R17	CA 166	AB190025	JA 684 IR	D10E92	CS 354
A14N124	CA 579 IR	▲ A14R22	CA 166	AB190025	JA 684 IR	D10E921	CS 354
A14N125	CA 534 IR	▲ A14R27	CA 166	AB190058	JA 994 IR	D11E109	CS 163
A14N13	CA 229 IR	A14R3	CA 166	AB190058	JA 994 IR	D11E119	CS 607
A14N131	CA 830 IR	A14R41	CA 315 IR	AB190072	JA 684 IR	D11E119T	CS 607
A14N132	CA 838 IR	A14R45	CA 510 IR	AB190072	JA 684 IR	D11E120	CS 550
A14N133	CA 749 IR	A14S054	CA 1584 IR	AB190097	JA 870 IR	▲ D11E122	CS 608
A14N134	CA 229 IR	▲ A14S055	CA 1584 IR	AB190110	JA 1784 IR	D11E122T	CS 608
A14N135	CA 748 IR	A14V01	CA 503 IR	AB190111	JA 1784 IR	▲ D11E126	CS 128
A14N137M	CA 857 IR	A14V04	CA 608 IR	AB190119	JA 684 IR	D11E131	CS 1173
A14N138	CA 558 IR	A14V05	CA 362 IR	AB190147	JA 1789 IR	D11E137	CS 201
A14N139	CA 556 IR	A14V07	CA 1063 IR	AB190205	JA 870 IR	D11E141	CS 109
A14N140	CA 535 IR	A14V08	CA 859 IR	AB190386	JA 870 IR	D11E142	CS 163
A14N141M	CA 858 IR	A14V13	CA 1042 IR	AB195126	JA 1522 IR	D11E154	CS 201
A14N142	CA 634 IR	▲ A14V14	CA 859 IR	AB195141	JA 1718 IR	D11E155	CS 109
A14N144	CA 314 IR	A14V15	CA 1063 IR	AC155515	JA 787 IR	D11E156	CS 128
A14N150	CA 229 IR	A14V16	CA 1054 IR	AC155603	JA 1169 IR	D11E158	CS 550
A14N151	CA 830 IR	A14V17	CA 897 IR	AC155604	JA 1169 IR	D11E159	CS 163
A14N152	CA 1105 IR	A14V18	CA 1073 IR	AC155616	JA 787 IR	D11E161	CS 381
A14N156	CA 632 IR	A14V19	CA 1054 IR	AC155907	JA 787 IR	D11E163	CS 155
A14N160	CA 558 IR	A14V110	CA 836 IR	AD155326	JA 180 IR	D11E167T	CS 783
A14N160	CA 558 IR-X	A14V111	CA 1099 IR	AD160209	JA 180 IR	D11E169	CS 382
A14N163	CA 314 IR	A14V113	CA 1098 IR	AD165202	JA 1366 IR	D11E170	CS 163
A14N164	CA 838 IR	A14V114	CA 1156 IR	AD165206	JA 1618 IR	▲ D11E172	CS 338
A14N171	CA 634 IR	A14V115	CA 1334 IR	AD165206	JA 1618 IR	▲ D11E173	CS 365
A14N172	CA 556 IR	A14V116	CA 1312 IR	AD165320	JA 1366 IR	D11E176	CS 382
A14N176	CA 1339 IR	A14V117	CA 1388 IR	AD165320Q	JA 1366 IR	D11E177	CS 155
A14N177M	CA 898 IR	A14V118	CA 1338 IR	AD165321	JA 1366 IR	D11E184	CS 314
A14N178	CA 1454 IR	A14V119	CA 1310 IR	AD165321Q	JA 1366 IR	D11E187	CS 365
A14N18	CA 532 IR	A14V119	CA 1310 IR	AD165439	JA 1618 IR	D11E188	CS 366
A14N182	CA 1336 IR	A14V120	CA 1310 IR	AD165439	JA 1618 IR	D11E191	CS 314
A14N183M	CA 1049 IR	A14V120	CA 1310 IR	AD165440	JA 1618 IR	D11E192	CS 366
A14N185	CA 1336 IR	A14V122	CA 1591 IR	AD165440	JA 1618 IR	D11E195	CS 128
A14N190	CA 1336 IR	A14V123	CA 1495 IR	AD165454	JA 1618 IR	▲ D11E272	CS 338
A14N196M	CA 898 IR	A14V124	CA 1338 IR	AD165454	JA 1618 IR	▲ D11E84	CS 109
A14N198M	CA 898 IR	A14V125	CA 1388 IR	AD165471	JA 1618 IR	D13E110	CS 983
A14N199	CA 1339 IR	A14V125	CA 1388 IR	AD165471	JA 1618 IR	D13E110TE	CS 983
A14N2	CA 175 IR	A14V127	CA 1509 IR	AD225412	JA 972 IR	D13E111	CS 983
A14N20	CA 229 IR	A14V128	CA 1559 IR	AF111225	JA 1709 IR	D13E117TE	CS 983
A14N200M	CA 858 IR	A14V129	CA 1584 IR	AF111364	JA 1518 IR	D13E118TE	CS 983
A14N205	CA 558 IR	A14V130	CA 836 IR	AF111364	JA 1518 IR	D13E120TE	CS 1262
A14N206M	CA 858 IR	A14V131	CA 836 IR	▲ AF111364	JA 1518 IR	D13E123	CS 983
A14N207M	CA 1049 IR	A14V134	CA 1756 IR	AF111364	JA 1518 IR	D13E1231TE	CS 983
A14N208M	CA 1049 IR	A14V135	CA 1553 IR	AF111382	JA 1804 IR	D13E123TE	CS 983
A14N22	CA 229 IR	A14V136	CA 1813 IR	AF111390	JA 1709 IR	D13HP601	CS 1169
A14N23	CA 315 IR	A14V137	CA 1835 IR	AF111393	JA 1804 IR	D13HP605	CS 1128
A14N28T	CA 721	A14V140	CA 1674 IR	AF175207	JA 1716 IR	D13HP607	CS 1251
A14N3	CA 721	A14V141	CA 1553 IR	AF175207	JA 1716 IR	D13HP702	CS 1278
A14N30M	CA 898 IR	A14V142	CA 1509 IR	AF175207	JA 1716 IR	D13HP703	CS 983
A14N36	CA 315 IR	A14V145	CA 1756 IR	▲ AF175362	JA 1716 IR	D13HP709	CS 1164
A14N37	CA 229 IR	A14V146	CA 1756 IR	AF175363	JA 1711 IR	D15E30	CS 1127
A14N39	CA 749 IR	A14V147	CA 1756 IR	AF175363	JA 1711 IR	D15E30T	CS 1127
A14N3T	CA 721	A14V148	CA 1761 IR	AF175363	JA 1711 IR	D15E30TE	CS 1127
A14N4	CA 314 IR	A14V149	CA 1761 IR	AF175363	JA 1711 IR	D6G1	CS 1346
A14N47M	CA 857 IR	A14V152	CA 1584 IR	AF175385	JA 1716 IR	▲ D6G3	CS 581
A14N50	CA 229 IR	A14V153	CA 1584 IR	AF175476	JA 1711 IR	D6G32	CS 1346
A14N51	CA 332 IR	AB111033	JA 995 IR	AF185381	JA 1539 IR	▲ D6G33	CS 1334
A14N53	CA 526 IR	▲ AB111057	JA 995 IR	AF185452	JA 1539 IR	D6G5	CS 1117



O.E. No.	HC-PARTS	O.E. No.	HC-PARTS	O.E. No.	HC-PARTS	O.E. No.	HC-PARTS
D6GS11.....	CS 1294	D6RA8.....	CS 566	D7R44.....	CS 1193	D9E107.....	CS 78
D6GS12.....	CS 1330	D6RA81.....	JS 1216	D7R45.....	CS 542	D9E108.....	CS 123
D6GS13.....	CS 1324	D6RA811.....	JS 1216	D7R46.....	CS 1044	D9E109.....	CS 79
D6GS14.....	CS 1347	D6RA82.....	CS 727	D7R47.....	CS 1193	D9E11.....	CS 385
D6GS19.....	CS 1401	D6RA83.....	CS 1117	D7R48.....	CS 1281	D9E110.....	CS 77
D6RA10.....	CS 390	D6RA91.....	JS 1353	D7R48.....	CS 1281	D9E111.....	CS 116
D6RA100.....	CS 581	D6RA92.....	CS 879	D7R49.....	CS 1193	D9E113.....	CS 77
D6RA101.....	CS 784	D6RA93.....	CS 519	D7R5.....	CS 684	D9E114.....	CS 79
D6RA104.....	CS 784	D6RAD183.....	CS 1338	D7R53.....	CS 1207	D9E12.....	CS 95
D6RA105.....	CS 1344	D6RADP359.....	CS 1338	D7R56.....	CS 1207	D9E123.....	CS 285
D6RA107.....	CS 1290	D6RAP404.....	CS 1290	D7R61.....	CS 1118	D9E124.....	CS 70
D6RA110.....	CS 1260	D7E1.....	CS 1057	D7R64.....	CS 613	D9E125.....	CS 263
D6RA114.....	CS 1277	D7E15.....	CS 1186	D7R7.....	CS 286	D9E127.....	CS 91
D6RA115.....	CS 1344	D7E16.....	CS 581	D7R8.....	CS 1177	D9E128.....	CS 66
D6RA12.....	CS 551	D7E18.....	CS 1117	D7RP123.....	CS 1044	D9E129.....	CS 162
D6RA13.....	JS 380	D7E19.....	CS 1174	D7RP204.....	CS 1207	D9E131.....	CS 306
D6RA132.....	CS 519	D7E2.....	CS 581	D7RP82.....	CS 1108	D9E132.....	CS 306
D6RA133.....	CS 681	D7E20.....	CS 1186	D7RS1.....	JS 645	D9E136.....	CS 297
D6RA137.....	CS 1345	D7E22.....	CS 1174	D7RS129.....	CS 789	D9E137.....	CS 310
D6RA138.....	CS 1345	D7E23.....	CS 581	D7RS130.....	CS 974	D9E138.....	CS 310
D6RA138.....	CS 1345	D7E25.....	CS 581	D7RS131.....	CS 801	D9E14.....	CS 154
D6RA138.....	CS 1345	D7E26.....	CS 1174	D7RS150.....	CS 1181	D9E140.....	CS 294
D6RA141.....	CS 791	D7E27.....	CS 1276	D7RS29.....	CS 789	D9E15.....	CS 154
D6RA15.....	CS 1106	D7E29.....	JS 1305	D7RS30.....	CS 974	D9E16.....	CS 165
D6RA16.....	CS 566	D7E30.....	JS 1307	D7RS301.....	CS 789	D9E167.....	CS 78
D6RA161.....	CS 566	D7E31.....	JS 1226	D7RS31.....	CS 801	D9E17.....	CS 89
D6RA162.....	CS 519	D7E32.....	JS 1307	D7RS50.....	CS 1181	D9E18.....	CS 93
D6RA163.....	CS 519	D7E38.....	CS 1117	D7RS7.....	JS 1152	D9E19.....	CS 130
D6RA167.....	JS 1147	D7E39.....	CS 1385	D7RSA10.....	JS 648	D9E20.....	CS 95
D6RA168.....	CS 327	D7E4.....	CS 1117	D7RSA11.....	JS 648	D9E200.....	CS 280
D6RA18.....	CS 566	D7E40.....	JS 1307	D7RSA4.....	JS 648	D9E21.....	CS 165
D6RA181.....	JS 1216	D7E41.....	JS 1226	D7RSA5.....	JS 648	D9E237.....	CS 310
D6RA187.....	CS 1345	D7E42.....	JS 1307	D7RSA7.....	JS 1152	D9E238.....	CS 310
D6RA188.....	CS 1345	D7E47.....	CS 1276	D8E103.....	CS 127	D9E26.....	CS 143
D6RA20.....	CS 390	D7E5.....	CS 581	D8E104.....	CS 129	D9E27.....	CS 129
D6RA22.....	CS 807	D7E52.....	CS 1379	D8E106.....	CS 151	D9E276.....	CS 310
D6RA249.....	CS 519	D7E6.....	CS 1174	D8E107.....	CS 150	D9E278.....	CS 315
D6RA28.....	CS 119	D7E7.....	CS 1111	D8E109.....	CS 180	D9E28.....	CS 130
D6RA293.....	CS 519	D7E8.....	CS 1117	D8E111.....	CS 94	D9E300.....	CS 280
D6RA30.....	CS 344	D7ED28.....	CS 1384	D8E113.....	CS 151	D9E31.....	CS 130
D6RA32.....	CS 519	D7ED281.....	CS 1384	D8E116.....	CS 126	D9E32.....	CS 130
D6RA33.....	CS 681	D7EP12.....	CS 519	D8E117.....	CS 142	D9E34.....	CS 95
D6RA37.....	CS 581	D7ES1.....	CS 1343	D8E119.....	CS 151	D9E36.....	CS 352
D6RA38.....	CS 566	D7ES2.....	CS 1211	D8E121.....	CS 95	D9E37.....	CS 143
D6RA39.....	CS 371	D7ES4.....	CS 1211	D8E122.....	CS 129	D9E38.....	CS 362
D6RA40.....	CS 991	D7ES5.....	CS 1343	D8E124.....	CS 129	D9E39.....	CS 310
D6RA41.....	CS 791	D7G11.....	CS 1207	D8E126.....	CS 180	D9E40.....	CS 165
D6RA42.....	CS 126	D7G20.....	CS 1072	D8E130.....	CS 94	D9E41.....	CS 143
D6RA42.....	CS 94	D7G26.....	CS 1391	D8E131.....	CS 94	D9E43.....	CS 306
D6RA43.....	CS 126	D7G3.....	CS 1329	D8E132.....	CS 280	D9E44.....	CS 306
D6RA43.....	CS 94	D7G3.....	CS 1329	D8E133.....	CS 130	D9E45.....	CS 385
D6RA431.....	CS 126	D7G4.....	CS 1328	D8E134.....	CS 93	D9E46.....	CS 315
D6RA431.....	CS 94	D7GS10.....	CS 1323	D8E137.....	CS 142	D9E48.....	CS 326
D6RA44.....	CS 166	D7GS8.....	CS 1293	D8E139.....	CS 170	D9E49.....	CS 326
D6RA45.....	CS 882	D7GS9.....	CS 1387	D8E140.....	CS 169	D9E51.....	CS 993
D6RA46.....	CS 681	D7R1.....	CS 542	D8E142.....	CS 143	D9E53.....	CS 355
D6RA47.....	CS 275	D7R11.....	CS 542	D8E144.....	CS 168	D9E54.....	CS 352
D6RA5.....	CS 390	D7R12.....	CS 1177	D8E147.....	CS 130	D9E55.....	CS 315
D6RA51.....	CS 621	D7R127.....	CS 1177	D8E148.....	CS 126	D9E56.....	CS 321
D6RA511.....	CS 621	D7R13.....	CS 684	D8E151.....	CS 142	D9E57.....	CS 168
D6RA52.....	CS 807	D7R15.....	CS 542	D8E152.....	CS 95	D9E61.....	CS 352
D6RA53.....	CS 882	D7R151.....	CS 542	D8E153.....	CS 79	D9E62.....	CS 352
D6RA56.....	CS 681	D7R16.....	CS 978	D8E154.....	CS 166	D9E64.....	CS 355
D6RA57.....	CS 581	D7R17.....	CS 1108	D8E155.....	CS 127	D9E66.....	CS 321
D6RA571.....	CS 581	D7R18.....	CS 684	D8E157.....	CS 79	D9E68.....	CS 315
D6RA572.....	CS 581	D7R19.....	CS 1044	D8E158.....	CS 62	D9E69.....	CS 316
D6RA59.....	CS 796	D7R2.....	CS 594	D8E21.....	CS 95	D9E7.....	CS 385
D6RA6.....	CS 681	D7R20.....	CS 1177	D8E41.....	CS 95	D9E70.....	CS 317
D6RA61.....	CS 681	D7R22.....	CS 1131	D8E50.....	CS 151	D9E701.....	CS 317
D6RA62.....	CS 519	D7R23.....	CS 1055	D8E54.....	CS 94	D9E702.....	CS 317
D6RA63.....	CS 1060	D7R24.....	CS 594	D8E60.....	CS 95	D9E74.....	CS 321
D6RA64.....	CS 566	D7R25.....	CS 684	D8E74.....	CS 94	D9E75.....	CS 355
D6RA66.....	CS 566	D7R26.....	CS 594	D8E76.....	CS 129	D9E76.....	CS 310
D6RA661.....	CS 566	D7R27.....	CS 1177	D8E81.....	CS 95	D9E761.....	CS 310
D6RA67.....	JS 1147	D7R28.....	CS 1044	D8E86.....	CS 94	D9E77.....	CS 310
D6RA68.....	CS 327	D7R281.....	CS 1044	D8E94.....	CS 151	D9E771.....	CS 310
D6RA7.....	CS 1106	D7R3.....	CS 542	D8E96.....	CS 129	D9E772.....	CS 310
D6RA70.....	CS 1290	D7R32.....	CS 1177	D8E97.....	CS 151	D9E773.....	CS 310
D6RA72.....	CS 551	D7R33.....	CS 624	D8E99.....	CS 126	D9E774.....	CS 310
D6RA721.....	CS 551	D7R34.....	CS 1207	D8R1.....	CS 1288	D9E776.....	CS 310
D6RA73.....	CS 681	D7R35.....	CS 684	D8R27.....	CS 1342	D9E78.....	CS 315
D6RA74.....	CS 1244	D7R4.....	CS 594	D8R28.....	CS 1416	D9E79.....	CS 315
D6RA76.....	CS 886	D7R40.....	CS 1263	D8R29.....	CS 1342	D9E81.....	CS 280
D6RA78.....	JS 923	D7R42.....	CS 374	D9E100.....	CS 280	D9E82.....	CS 130
D6RA79.....	JS 922	D7R43.....	CS 1044	D9E101.....	CS 362	D9E83.....	CS 306

★



O.E. No.	HC-PARTS	O.E. No.	HC-PARTS	O.E. No.	HC-PARTS	O.E. No.	HC-PARTS
<b>VALEO Continued</b>							
D9E85	CS 317	MG122404	JS 365	NA363	CA 858 IR	NA489	CA 596 IR
D9E851	CS 317	MG122433	JS 769	NA365	CA 333 IR	NA492	CA 254 IR
D9E852	CS 317	MG122433	JS 892	NA366	CA 558 IR	NA494	CA 1336 IR
D9E861	CS 169	MG232415	JS 553	NA371	CA 333 IR	NA496	CA 1077 IR
D9E87	CS 93	MP112033	JS 1004	NA374	CA 549 IR	NA498	CA 1079 IR
D9E9	CS 129	MP112040	JS 628	NA376	CA 524 IR	NA499	CA 1077 IR
D9E92	CS 94	MP112040	JS 628	NA378	CA 527 IR	NA500	CA 1043 IR
D9E93	CS 126	MP112041	JS 658	NA379	CA 838 IR	NA501	CA 1073 IR
D9E94	CS 166	MP112042	JS 1004	NA380	CA 252 IR	NA502	CA 897 IR
D9E95	CS 385	MP112043	JS 781	NA384	CA 587 IR	NA503	CA 1139 IR
D9E98	CS 168	NA014	CA 94 IR	NA385	CA 556 IR	NA504	CA 1044 IR
D9EP119	CS 326	NA028	CA 305 IR	NA387	CA 1192 IR	NA505	CA 1573 IR
D9R106	CS 163	NA036	CA 126 IR	NA388	CA 1192 IR	NA506	CA 1310 IR
D9R112	CS 575	NA039	CA 169 IR	NA390	CA 581 IR	NA507	CA 558 IR
D9R116	CS 1035	NA058	CA 1387 IR	NA391	CA 649 IR	NA509	CA 705 IR
D9R118	CS 580	NA065	CA 18H	NA393	CA 625 IR	NA510	CA 898 IR
D9R119	CS 331	NA098	CA 372 IR	NA394	CA 612 IR	NA513	CA 557 IR
D9R121	CS 373	NA116	CA 377 IR	NA395	CA 640 IR	NA514	CA 705 IR
D9R122	CS 712	NA118	CA 23V	NA396	CA 332 IR	NA516	CA 75
D9R135	CS 343	NA120	CA 139 IR	NA397	CA 579 IR	▲ NA518	CA 187 IR
D9R142	CS 964	NA122	CA 140 IR	NA398	CA 535 IR	NA520	CA 858 IR
D9R144	CS 1035	NA123	CA 141 IR	NA399	CA 634 IR	▲ NA521	CA 1583 IR
D9R149	CS 1162	NA128	CA 136 IR	NA400	CA 229 IR	▲ NA522	CA 1334 IR
D9R237	CS 310	NA129	CA 139 IR	NA402	CA 609 IR	NA523	CA 1312 IR
D9R73	CS 353	NA134	CA 276 IR	NA405	CA 1063 IR	NA524	CA 1305 IR
D9R84	CS 373	NA142	CA 125 IR	NA406	CA 605 IR	NA526	CA 1247 IR
D9R89	CS 524	NA181	CA 212 IR	NA407	CA 606 IR	NA527	CA 1256 IR
D9R90	CS 361	NA201	CA 302 IR	NA408	CA 635 IR	NA528	CA 1400 IR
D9R91	CS 543	NA202	CA 520 IR	NA409	CA 632 IR	NA529	CA 1256 IR
D9R97	CS 567	NA205	CA 557 IR	NA414	CA 716 IR	NA530	CA 1559 IR
D9R99	CS 570	NA206	CA 328 IR	NA415	CA 639 IR	NA531	CA 1569 IR
D9RP160	CS 331	NA209	CA 172 IR	NA422	CA 634 IR	NA532	CA 1578 IR
D9RP256	CS 575	NA214	CA 129 IR	NA423	CA 638 IR	NA533	CA 1395 IR
FG18S017	CA 1920 IR	NA216	CA 355 IR	▲ NA425	CA 748 IR	NA534	CA 1342 IR
FG18S027	CA 2030 IR	NA224	CA 128 IR	NA426	CA 898 IR	NA535	CA 1390 IR
HD90S010	CA 1310 IR	NA226	CA 352 IR	NA433	CA 637 IR	NA536	CA 1150 IR
HD90S011	CA 1310 IR	NA230	CA 592 IR	NA434	CA 820 IR	NA537	CA 1389 IR
HD90S011	CA 1310 IR	NA232	CA 289 IR	NA435	CA 1304 IR	NA538	CA 1495 IR
HD90S013	CA 1310 IR	NA236	CA 165 IR	NA436	CA 889 IR	NA539	CA 1200 IR
HD90S013ZD	CA 1310 IR	NA238	CA 371 IR	NA437	CA 740 IR	NA540	CA 1078 IR
HD90S014	CA 1310 IR	NA239	CA 170 IR	NA438	CA 736 IR	NA541	CA 1056 IR
HD90S014ZD	CA 1310 IR	NA242	CA 735 IR	NA439	CA 912 IR	NA542	CA 1036 IR
HD90S015	CA 1650 IR	NA243	CA 378 IR	NA440	CA 829 IR	NA543	CA 1309 IR
HD90S015ZD	CA 1650 IR	NA245	CA 150 IR	NA441	CA 837 IR	NA544	CA 1309 IR
HD90S016ZD	CA 1310 IR	NA246	CA 165 IR	NA442	CA 825 IR	NA545	CA 1344 IR
HD90S017ZD	CA 1310 IR	NA247	CA 308 IR	NA444	CA 1062 IR	NA546	CA 1307 IR
HD90S018ZD	CA 1650 IR	NA248	CA 178 IR	NA445	CA 1044 IR	NA547	CA 1322 IR
HD90S019ZD	CA 1310 IR	NA249	CA 229 IR	NA446	CA 1042 IR	NA548	CA 1333 IR
HD90S020ZD	CA 1310 IR	NA250	CA 303 IR	NA447	CA 1054 IR	NA549	CA 1434 IR
HD90S021ZD	CA 1650 IR	NA251	CA 314 IR	NA448	CA 1054 IR	NA550	CA 1319 IR
HK988300	JS 770	NA252	CA 529 IR	▲ NA449	CA 896 IR	NA551	CA 1444 IR
HQ808670	JS 892	NA254	CA 332 IR	NA450	CA 733 IR	NA552	CA 1298 IR
M000A0240Z	JS 640	NA255	CA 291 IR	NA454	CA 618 IR	NA553	CA 314 IR
M04686	JS 633	NA256	CA 294 IR	NA455	CA 827 IR	NA554	CA 716 IR
M35216	JS 1098	NA257	CA 84 IR	NA456	CA 1579 IR	NA557	CA 1096 IR
M39376	JS 643	NA259	CA 268 IR	NA457	CA 845 IR	NA558	CA 837 IR
M39646	JS 349	NA265	CA 356 IR	NA458	CA 816 IR	NA560	CA 1486 IR
M42373	JS 637	NA266	CA 361 IR	NA459	CA 819 IR	NA561	CA 837 IR
M43168	JS 747	NA268	CA 512 IR	NA460	CA 821 IR	ND001	CS 127
M43196	JS 1000	NA269	CA 373 IR	NA461	CA 1036 IR	ND007	CS 275
M52100	JS 922	NA278	CA 370 IR	NA462	CA 1059 IR	ND010	CS 168
M53486	JS 923	NA281	CA 375 IR	NA463	CA 607 IR	ND020	CS 132
M56290	JS 1303	NA282	CA 369 IR	NA464	CA 633 IR	ND022	CS 523
M60082	JS 1304	NA285	CA 300 IR	NA465	CA 140 IR	ND025	CS 354
MC107012	JS 396	NA287	CA 813 IR	NA466	CA 890 IR	ND027	CS 128
MC107023	JS 396	NA288	CA 510 IR	NA467	CA 1157 IR	ND040	CS 306
MC108024	JS 1000	NA290	CA 532 IR	NA468	CA 1039 IR	ND043	CS 321
MC108027	JS 633	NA294	CA 526 IR	NA469	CA 1038 IR	ND049	CS 94
MC108030	JS 633	NA297	CA 814 IR	NA470	CA 1095 IR	ND049	CS 126
MC109011	JS 633	NA302	CA 535 IR	NA471	CA 1238 IR	ND050	CS 126
MC109015	JS 1098	NA305	CA 315 IR	NA472	CA 1323 IR	ND050	CS 94
MC109018	JS 349	NA312	CA 749 IR	NA473	CA 1041 IR	ND051	CS 166
MC109021	JS 1000	NA313	CA 643 IR	NA474	CA 914 IR	ND052	CS 385
MC109025	JS 349	NA315	CA 831 IR	NA475	CA 1080 IR	ND055	CS 361
MC109028	JS 1000	NA316	CA 359 IR	NA476	CA 913 IR	ND057	CS 315
MC109028	JS 640	NA317	CA 533 IR	NA477	CA 1086 IR	ND058	CS 310
MC109032	JS 643	NA336	CA 380 IR	NA478	CA 1203 IR	ND059	CS 371
MC109036	JS 640	NA337	CA 721	NA479	CA 1065 IR	ND061	CS 78
MG112014	JS 628	NA345	CA 525 IR	NA480	CA 836 IR	ND062	CS 123
MG112022	JS 658	NA346	CA 574 IR	NA481	CA 1098 IR	ND063	CS 79
MG112022	JS 658	NA350	CA 526 IR	NA484	CA 1156 IR	ND064	CS 77
MG120413	JS 344	NA352	CA 711 IR	NA485	CA 1052 IR	ND069	CS 317
MG120416	JS 903	NA360	CA 705 IR	NA486	CA 1102 IR	ND070	CS 280
MG120445	JS 770	NA361	CA 705 IR	NA487	CA 1104 IR	ND076	CS 608
MG122202	JS 892	NA363	CA 857 IR	NA488	CA 596 IR	ND078	CS 543

O.E. No.	HC-PARTS	O.E. No.	HC-PARTS	O.E. No.	HC-PARTS	O.E. No.	HC-PARTS
ND079	CS 109	SG12B025	CA 1588 IR	SG7S028	CA 1298 IR	TG11C049	CA 1768 IR
ND091	CS 91	SG12B027	CA 1623 IR	SG7S070	CA 1637 IR	TG11C055	CA 2003 IR
ND094	CS 162	SG12B029	CA 1591 IR	SG7S071	CA 1484 IR	TG11C060	CA 2003 IR
ND095	CS 263	SG12B030	CA 1661 IR	SG8B010	CA 1545 IR	TG11C061	CA 1768 IR
ND096	CS 79	SG12B038	CA 1881 IR	SG8B011	CA 1436 IR	TG11C062	CA 1762 IR
ND108	CS 390	SG12B039	CA 1982 IR	SG8B013	CA 1502 IR	TG11C064	CA 1762 IR ▲
ND109	CS 551	SG12B040	CA 1643 IR	SG8B015	CA 1511 IR	TG11C066	CA 1975 IR
ND110	CS 390	SG12B042	CA 1836 IR	SG8B016	CA 1566 IR	TG11C069	CA 1975 IR
ND113	CS 1106	SG12B045	CA 1574 IR	SG8B017	CA 1568 IR	TG11C074	CA 1874 IR
ND114	CS 310	SG12B047	CA 1754 IR	SG8B018	CA 1504 IR	TG12C033	CA 2006 IR PD
ND121	CS 681	SG12B049	CA 1541 IR	SG8B020	CA 1496 IR	TG12C059	CA 1954 IR PD
ND122	JS 380	SG12B050	CA 1645 IR	SG8B021	CA 1499 IR	TG12C094	CA 1933 IR
ND124	CS 119	SG12B052	CA 1814 IR	SG8B022	CA 1665 IR	TG14C011	CA 1782 IR
ND127	CS 306	SG12B054	CA 1588 IR	SG8B023	CA 1755 IR ▲	TG14C012	CA 1985 IR
ND128	CS 542	SG12B055	CA 1662 IR	SG8B026	CA 1755 IR	TG14C014	CA 2002 IR
ND129	CS 542	SG12B060	CA 1872 IR ▲	SG8B027	CA 1502 IR	TG14C015	CA 1782 IR
ND131	CS 581	SG12B062	CA 1752 IR	SG9B010	CA 1546 IR	TG14C022	CA 1992 IR
ND134	CS 519	SG12B065	CA 1660 IR	SG9B011	CA 1546 IR ▲	TG15C012	CA 1757 IR
ND135	CS 331	SG12B068	CA 1661 IR	SG9B013	CA 1378 IR	TG15C015	CA 1388 IR
ND136	CS 681	SG12B071	CA 1627 IR	SG9B015	CA 1446 IR	TG15C017	CA 1769 IR
ND138	CS 1177	SG12B071	CA 1627 IR	SG9B017	CA 1540 IR	TG15C018	CA 1825 IR
ND140	CS 807	SG12B072	CA 1661 IR	SG9B018	CA 1512 IR	TG15C020	CA 1761 IR
ND145	CS 310	SG12B074	CA 1759 IR	SG9B019	CA 1567 IR	TG15C022	CA 1674 IR
ND146	CS 983	SG12B075	CA 1754 IR	SG9B023	CA 1560 IR	TG15C023	CA 1850 IR
ND147	CS 783	SG12B080	CA 1631 IR	SG9B024	CA 1542 IR	TG15C027	CA 1904 IR
ND147	CS 1035	SG12B081	CA 1814 IR	SG9B027	CA 1546 IR ▲	TG15C028	CA 1761 IR
ND149	CS 993	SG12B089	CA 1933 IR	SG9B029	CA 1256 IR	TG15C034	CA 1873 IR
ND152	CS 684	SG12B090	CA 1394 IR	SG9B033	CA 1628 IR	TG15C038	CA 1757 IR ▲
ND155	CS 791	SG12B095	CA 1645 IR	SG9B035	CA 1976 IR	TG15C048	CA 1911 IR
ND156	CS 681	SG12B096	CA 1627 IR	SG9B037	CA 1342 IR	TG15C053	CA 1761 IR
ND158	CS 285	SG12B097	CA 1661 IR	SG9B038	CA 1390 IR	TG15C054	CA 1674 IR
ND159	CS 796	SG12B098	CA 1814 IR	SG9B039	CA 1390 IR	TG15C056	CA 1873 IR
ND160	CS 327	SG12B103	CA 1881 IR	SG9B042	CA 1540 IR	TG15C057	CA 1873 IR
ND161	CS 964	SG12B105	CA 1933 IR	SG9B047	CA 1628 IR	TG15C058	CA 1959 IR
ND162	CS 1044	SG12B107	CA 1661 IR	SG9B048	CA 1675 IR ▲	TG15C064	CA 1757 IR
ND163	CS 684	SG12B108	CA 1645 IR	SG9B050	CA 1654 IR	TG15C065	CA 1769 IR
ND164	CS 1060	SG12B109	CA 1814 IR	SG9B053	CA 1829 IR	TG15C073	CA 1904 IR
ND165	CS 1057	SG12B110	CA 1627 IR	SG9B054	CA 1781 IR	TG15C091	CA 1936 IR
ND168	CS 1108	SG12B116	CA 1645 IR	SG9B055	CA 1512 IR	TG15C093	CA 1904 IR
ND169	CS 684	SG12B122	CA 1661 IR	SG9B057	CA 1675 IR	TG15C112	CA 2008 IR PD
ND170	CS 727	SG12B123	CA 1627 IR	SG9B059	CA 1378 IR	TG15C115	CA 1509 IR
ND171	CS 681	SG12S019	CA 1392 IR	SG9B063	CA 1499 IR	TG15C116	CA 1553 IR
ND172	CS 1164	SG12S051	CA 1741 IR	SG9B064	CA 1665 IR	TG15C117	CA 1388 IR
ND204	CS 1177	SG12S055	CA 1646 IR	SG9B065	CA 1499 IR	TG15C118	CA 1761 IR
ND209	CS 1117	SG12S077	CA 1741 IR	SG9B066	CA 1499 IR	TG15C119	CA 1674 IR
ND210	CS 621	SG14B010	CA 1811 IR	SG9B067	CA 1665 IR	TG15C121	CA 1873 IR
ND211	CS 542	SG14B011	CA 1678 IR	SG9B068	CA 1875 IR	TG15C125	CA 1936 IR
ND212	CS 581	SG14B012	CA 1746 IR	SG9B069	CA 1560 IR	TG15C135	CA 2033 IR PD
ND213	CS 882	SG14B013	CA 1746 IR	SG9B077	CA 1086 IR	TG15C146	CA 1974 IR
ND214	CS 1131	SG14B016	CA 1811 IR	SG9B078	CA 1446 IR	TG16C013	CA 1911 IR
ND215	CS 1055	SG14B017	CA 1774 IR	SG9B079	CA 1875 IR	TG16C014	CA 1996 IR
ND216	CS 1174	SG14B019	CA 1325 IR	SG9B087	CA 1378 IR	TG17C010	CA 1905 IR
ND217	CS 886	SG14B020	CA 1325 IR	SG9B089	CA 1829 IR	TG17C015	CA 1953 IR PD
ND218	CS 978	SG14B022	CA 1811 IR	SG9B107	CA 1976 IR	TG17C019	CA 1912 IR
S0001250303	CS 1462	SG15L012	CA 1680 IR	TA000A14501	JA 994 IR	TG17C020	CA 1937 IR
SG09B063	CA 1499 IR	SG15L013	CA 1767 IR	TA000A15101	JA 689 IR	TG17C024	CA 1910 IR
SG10B010	CA 1506 IR	SG15L020	CA 1767 IR	TA000A33001	CA 1057 IR	TG17C048	CA 1905 IR
SG10B011	CA 1622 IR	SG15L023	CA 2025 IR PD	TA000A37301	JS 1312	TG17C054	CA 1910 IR
SG10B012	CA 1053 IR	SG15L026	CA 1680 IR	TA000A44301	JA 1718 IR	TG7S010	CA 1498 IR
SG10B013	CA 1738 IR	SG15L027	CA 1767 IR	TA000A48201	JA 1804 IR	TG7S011	CA 1687 IR
SG10B014	CA 1738 IR	SG15L033	CA 2025 IR PD	TA000A52202	JA 1600 IR	TG7S012	CA 1993 IR
SG10B016	CA 1771 IR	SG15L034	CA 1767 IR	TA000A54701	JA 1711 IR ▲	TG7S013	CA 1687 IR
SG10B019	CA 1572 IR	SG15L035	CA 1767 IR	TA000A55401	JA 1172 IR	TG7S014	CA 1498 IR
SG10B020	CA 1771 IR	SG15L036	CA 2025 IR PD	TA000A55601	JA 1798 IR	TG7S015	CA 1687 IR
SG10B021	CA 1564 IR	SG15S016	CA 1509 IR	TA000A56901	JA 1709 IR	TG8C011	JA 1725 IR
SG10B022	CA 1589 IR	SG15S017	CA 1674 IR	TA000A57301	JA 1518 IR	TG8C018	CA 1963 IR
SG10B023	CA 1681 IR	SG15S018	CA 1553 IR	TA000A57401	JA 1711 IR	TG8S010	CA 1856 IR
SG10B031	CA 1622 IR	SG15S019	CA 1778 IR	TA000A61201	JA 1709 IR	TG8S012	CA 1855 IR
SG10B032	CA 1622 IR ▲	SG15S021	CA 1509 IR	TA000A62401	JA 1804 IR	TG8S013	CA 1855 IR
SG10B032	CA 1622 IR ▲	SG15S022	CA 1553 IR	TA000A62401	JA 1804 IR	TG8S014	CA 1855 IR
SG10B035	CA 1622 IR	SG15S024	CA 1761 IR	TA0B09601	JA 787 IR	TG8S017	CA 1304 IR
SG10B041	CA 1053 IR	SG15S025	CA 1761 IR	TG10B013	CA 1879 IR	TG8S019	CA 1963 IR
SG10B048	CA 1879 IR	SG15S030	CA 1584 IR	TG10B024	CA 1879 IR	TG8S024	CA 1977 IR
SG11B010	CA 1773 IR	SG15S031	CA 1850 IR	TG11C010	CA 1768 IR	TG8S025	CA 1304 IR
SG11B010	CA 1773 IR	SG6S010	CA 1066 IR	TG11C011	CA 1762 IR	TG9B024	CA 1499 IR
SG12B010	CA 1759 IR	SG7S010	CA 1484 IR	TG11C014	CA 1729 IR	TG9B025	CA 1665 IR
SG12B011	CA 1588 IR	SG7S012	CA 1637 IR	TG11C015	CA 1817 IR	TG9B026	CA 1879 IR
SG12B012	CA 1541 IR	SG7S013	CA 1484 IR	TG11C016	CA 1818 IR	TG9B028	CA 1589 IR
SG12B015	CA 1394 IR	SG7S014	CA 1442 IR	TG11C017	CA 1810 IR	TG9B042	CA 1866 IR
SG12B017	CA 1627 IR	SG7S015	CA 1498 IR	TG11C021	CA 1874 IR	TG9B043	CA 1665 IR
SG12B018	CA 1664 IR	SG7S016	CA 1687 IR	TG11C022	CA 1768 IR	TG9B045	CA 1499 IR
SG12B020	CA 1574 IR	SG7S020	CA 1490 IR	TG11C034	CA 1762 IR ▲	TG9B049	CA 2031 IR PD
SG12B021	CA 1689 IR	SG7S021	CA 1391 IR	TG11C035	CA 1874 IR	TG9B064	CA 1499 IR
SG12B023	CA 1872 IR	SG7S024	CA 1442 IR	TG11C041	CA 1975 IR	TG9C013	CA 1758 IR
SG12B024	CA 1656 IR	SG7S025	CA 861 IR	TG11C048	CA 1921 IR	TG9S010	CA 1862 IR

O.E. No.	HC-PARTS	O.E. No.	HC-PARTS	O.E. No.	HC-PARTS	O.E. No.	HC-PARTS
<b>VALEO Continued</b>							
TG9S011.....	CA 1934 IR	VA132.....	CA 87 IR	VA251.....	JA 173 IR	VA350.....	CA 838 IR
TG9S015.....	CA 1862 IR	VA132.....	CS 126	VA252.....	JA 575 IR	VA351.....	CA 640 IR
TG9S016.....	CA 1862 IR	VA133.....	CA 322 IR	VA253.....	JA 163 IR	VA352.....	CA 896 IR
TG9S021.....	CA 1862 IR	VA135.....	CA 627 IR	VA256.....	CA 298 IR	VA353.....	CA 1036 IR
TG9S022.....	CA 1862 IR	VA137.....	CA 276 IR	VA258.....	CA 816 IR	VA354.....	CA 1320 IR
TG9S036.....	CA 1862 IR	VA140.....	CA 564 IR	VA259.....	CA 1029 IR	VA355.....	CA 1040 IR
TG9S039.....	CA 1934 IR	VA141.....	CA 139 IR	VA259.....	CA 611 IR	VA356.....	CA 913 IR
TM000A06901.....	JS 365	VA143.....	CA 314 IR	VA261.....	CA 251 IR	VA357.....	CA 914 IR
TM000A07901.....	JS 922	VA144.....	CA 350 IR	VA262.....	CA 196 IR	VA358.....	CA 816 IR
TM000A08401.....	JS 923	VA145.....	CA 229 IR	VA263.....	CA 345 IR	VA359.....	CA 821 IR
TM000A14901.....	JS 770	VA147.....	CA 150 IR	VA264.....	CA 345 IR	VA360.....	CA 817 IR
TM000A18001.....	JS 1098	VA150.....	CA 369 IR	VA265.....	CA 332 IR	VA361.....	CA 1225 IR
TM000A18601.....	JS 892	VA153.....	CA 372 IR	VA267.....	CA 229 IR	VA362.....	CA 1101 IR
TM000A19301.....	JS 658	VA153.....	CS 95	VA268.....	JA 149	VA363.....	CA 310 IR
TM000A23601.....	JS 1355	VA154.....	CA 372 IR	VA269.....	CA 297 IR	VA364.....	CA 827 IR
TM000A27301.....	JS 1311	VA155.....	CA 141 IR	VA270.....	CA 342 IR	VA365.....	CA 736 IR
TM000A27601.....	JS 1312	VA159.....	CA 508 IR	VA271.....	CA 574 IR ▲	VA366.....	CA 733 IR
TM000A31001.....	JS 1303	VA159.....	CA 264 IR	VA274.....	CA 235 IR	VA367.....	CA 740 IR
TM000A31201.....	JS 1349	VA162.....	CA 308 IR	VA275.....	CA 300 IR	VA368.....	CA 313 IR
TM000A33401.....	JS 1365	VA163.....	CA 99 IR	VA276.....	CA 328 IR	VA374.....	JA 552 IR
TM000A34101.....	JS 1351	VA164.....	CA 172 IR	VA277.....	CA 521 IR	VA377.....	CA 861 IR
TM000A36101.....	JS 1351	VA166.....	CA 252 IR	VA278.....	CA 320 IR	VA380.....	CA 139 IR
TM000A37001.....	JS 1303	VA167.....	CA 110 IR	VA279.....	CA 538 IR	VA381.....	CA 276 IR
TM000A37201.....	JS 1311	VA173.....	CA 375 IR	VA280.....	CA 1042 IR	VA382.....	CA 376 IR
TM000A37301.....	JS 1312	VA174.....	CA 628 IR	VA281.....	CA 1064 IR	VA383.....	CA 588 IR
TM000A37901.....	JS 1370	VA175.....	CA 60 IR	VA282.....	CA 845 IR	VA386.....	CA 1077 IR
TM000A38001.....	CS 1433	VA177.....	CA 88	VA283.....	CA 533 IR	VA387.....	CA 1079 IR
TS10E1.....	CS 1407	VA178.....	CA 174 IR	VA284.....	CA 294 IR	VA388.....	CA 1078 IR
TS10E3.....	CS 1276	VA180.....	CA 115	VA286.....	CA 637 IR	VA389.....	CA 848 IR
TS10E4.....	CS 1174	VA181.....	CA 88 IR	VA287.....	CA 638 IR	VA390.....	JA 755 IR
TS10E5.....	CS 1174	VA186.....	CA 84 IR	VA288.....	CA 587 IR	VA391.....	CA 1044 IR
TS12E10.....	CS 1050	VA187.....	CA 52 IR *	VA290.....	CA 617 IR	VA392.....	CA 1062 IR
TS14E110.....	CS 1260	VA188.....	CA 271 IR	VA291.....	CA 618 IR	VA98.....	CA 15H
TS18E1.....	CS 1293	VA189.....	CA 359 IR	VA292.....	CA 820 IR	VA99.....	CA 17V
TS18E13.....	CS 1329	VA190.....	CA 303 IR	VA293.....	CA 730 IR	VS101.....	CS 123
TS18E3.....	CS 1323	VA191.....	CA 356 IR	VA294.....	CA 729 IR	VS102.....	CS 18
TS18ER123.....	CS 1323	VA193.....	CA 512 IR	VA295.....	CA 1086 IR	VS103.....	CS 310
TS22E26.....	CS 1391	VA194.....	CA 225 IR	VA296.....	CA 715 IR	VS104.....	CS 1201
TS22E5.....	CS 1415	VA195.....	CA 347 IR	VA297.....	CA 377 IR	VS104.....	CS 590
TS22E5B.....	CS 1415	VA196.....	CA 42	VA298.....	JA 160 IR	VS106.....	CS 278
TS22E8.....	CS 1415	VA196.....	CA 42 IR	VA300.....	CA 506 IR	VS107.....	CS 181
TS22E9.....	CS 1415	VA200.....	CA 48 IR	VA301.....	CA 129 IR	VS108.....	CS 181
TS8E1.....	CS 1057	VA203.....	CA 307 IR	VA301.....	CA 1435 IR	VS109.....	CS 19
TS8E2.....	CS 581	VA206.....	CA 228 IR	VA304.....	CA 644 IR	VS110.....	CS 116
TS8E3.....	JS 1307	VA207.....	CA 131	VA306.....	CA 255 IR	VS111.....	CS 18
TS8E4.....	JS 1226	VA208.....	CA 165 IR	VA307.....	CA 1039 IR	VS112.....	CS 321
TS8E5.....	JS 1307	VA209.....	CA 317 IR	VA308.....	CA 1157 IR	VS114.....	CS 263
TS8E6.....	CS 1385	VA211.....	CA 288 IR	VA309.....	CA 561 IR	VS115.....	CS 162
VA100.....	CA 17H	VA212.....	CA 96 IR	VA310.....	CA 738 IR	VS117.....	CS 326
VA101.....	CA 17V	VA214.....	CA 517 IR	VA311.....	CA 563 IR	VS118.....	CS 169
VA102.....	CA 126 IR	VA215.....	CA 516 IR	VA313.....	CA 650 IR	VS119.....	CS 341
VA102.....	CA 61 IR	VA216.....	CA 514 IR	VA314.....	JA 771 IR	VS120.....	CS 325
VA103.....	CA 94 IR	VA218.....	JA 131	VA315.....	JA 555 IR	VS122.....	CS 316
VA103.....	CA 306 IR	VA218.....	JA 137	VA316.....	JA 168	VS123.....	CS 592
VA104.....	CA 226 IR	VA219.....	JA 101	VA317.....	JA 751 IR	VS124.....	CS 708
VA104.....	CA 96 IR	VA220.....	JA 100	VA318.....	JA 170	VS125.....	CS 528
VA105.....	CA 18H	VA221.....	JA 104 IR	VA319.....	JA 554 IR	VS126.....	CS 79
VA106.....	CA 306 IR ▲	VA222.....	JA 150 IR	VA320.....	JA 146 IR	VS127.....	CS 155
VA107.....	CA 18V	VA223.....	JA 150 IR	VA322.....	JA 129 IR	VS128.....	CS 337
VA108.....	CA 289 IR	VA224.....	JA 137	VA323.....	CA 560 IR	VS129.....	CS 352
VA109.....	CA 294 IR	VA225.....	JA 104 IR	VA324.....	CA 325 IR	VS129.....	CS 129
VA110.....	CA 600 IR	VA226.....	JA 108 IR	VA325.....	JA 974 IR	VS131.....	CS 70
VA111.....	CA 17H	VA227.....	JA 127 IR	VA326.....	CA 87 IR	VS132.....	CS 126
VA112.....	CA 18H	VA228.....	JA 128 IR	VA327.....	JA 115 IR	VS134.....	CS 143
VA113.....	CA 291 IR	VA229.....	JA 125 IR	VA328.....	JA 598 IR ▲	VS136.....	CS 720
VA114.....	CA 128 IR	VA230.....	CA 594 IR	VA330.....	JA 107 IR	VS137.....	CS 78
VA115.....	CA 158 IR	VA231.....	CA 560 IR	VA331.....	JA 762 IR	VS138.....	CS 592
VA115.....	CA 507 IR	VA232.....	CA 562 IR	VA332.....	JA 974 IR	VS139.....	CS 91
VA116.....	CA 508 IR	VA234.....	CA 584 IR	VA333.....	CA 1238 IR	VS140.....	CS 373
VA117.....	CA 136 IR	VA235.....	JA 756 IR	VA334.....	CA 1203 IR	VS141.....	CS 72
VA119.....	CA 1554 IR	VA236.....	CA 295 IR	VA335.....	CA 1152 IR	VS142.....	CS 315
VA119.....	CA 325 IR	VA237.....	JA 171 IR	VA336.....	CA 1052 IR	VS143.....	CS 95
VA120.....	CA 131 IR	VA238.....	JA 753 IR	VA337.....	CA 1156 IR	VS144.....	CS 355
VA121.....	CA 17V	VA239.....	CA 324 IR	VA338.....	CA 1065 IR	VS145.....	CS 90 ★
VA122.....	CA 22H	VA240.....	JA 543 IR	VA339.....	CA 1098 IR	VS146.....	CS 130
VA123.....	CA 85 IR	VA241.....	JA 655 IR	VA340.....	CA 557 IR	VS147.....	CS 168
VA124.....	CA 173 IR	VA242.....	JA 140	VA341.....	CA 1095 IR	VS148.....	CS 188
VA125.....	CA 176 IR	VA243.....	JA 189 IR	VA342.....	CA 524 IR	VS149.....	CS 282
VA126.....	CA 170 IR	VA244.....	JA 144	VA343.....	CA 612 IR	VS150.....	CS 691
VA126.....	CA 288 IR	VA245.....	CA 299 IR	VA344.....	CA 605 IR	VS152.....	CS 66
VA127.....	CA 242 IR	VA247.....	JA 164 IR	VA345.....	CA 602 IR	VS153.....	CS 77
VA128.....	CA 52 IR	VA248.....	CA 1028 IR	VA346.....	CA 526 IR	VS154.....	CS 83
VA129.....	CA 169 IR ▲	VA248.....	CA 311 IR	VA347.....	CA 606 IR	VS156.....	CS 371
VA130.....	CA 175 IR	VA249.....	JA 166 IR	VA348.....	CA 607 IR	VS162.....	CS 170
VA131.....	CA 378 IR	VA250.....	JA 113 IR	VA349.....	CA 635 IR	VS163.....	CS 142



O.E. No.	HC-PARTS	O.E. No.	HC-PARTS	O.E. No.	HC-PARTS	O.E. No.	HC-PARTS
VS164	CS 1056	VS274	CS 719	027911023	CS 392	020911023A	CS 618
VS166	CS 147	VS275	CS 131	028903018	CA 827 IR	020911023AX	CS 618
VS167	CS 116	VS276	CS 180	028903025	CA 52 IR	020911023B	CS 713
VS168	CS 338	VS277	CS 569	028903026	CA 1543 IR	020911023D	CS 789
VS169	CS 139	VS278	CS 297	028903028	CA 1248 IR	020911023DX	CS 789
VS172	CS 314	VS279	CS 542	028903030	CA 1394 IR	020911023F	CS 1062
VS173	CS 356	VS281	CS 361	028903031	CA 1541 IR	020911023H	CS 1343
VS174	CS 290	VS282	CS 621	030903023	CA 354 IR	020911023J	CS 618
VS175	CS 606	VS283	CS 1177	031911023	CS 500	020911023L	CS 618
VS177	CS 1110	VS283	CS 373	034903015	CA 708 IR	020911023M	CS 618
VS177	CS 72	VS284	CS 551	034903016	CA 700 IR	020911023MX	CS 618
VS179	CS 587	VS285	CS 594	034903017	CA 343 IR	020911023N	CS 618
VS182	CS 90	VS285	CS 1177	034911023	CS 282	020911023P	CS 789
VS183	CS 156	VS286	CS 275	035903015	CA 124 IR	020911023PX	CS 789
VS184	CS 116	VS287	CS 796	035903017	CA 328 IR	020911023R	CS 789
VS186	CS 575	VS288	CS 285	035911023	CS 132	020911023S	CS 1343
VS188	CS 127	VS289	CS 376	036903017	CA 139 IR	020911023T	CS 1343
VS189	CS 115	VS290	CS 504	036903021	CA 376 IR	020911024A	CS 1287
VS191	CS 579	VS291	CS 374	036903024	CA 1657 IR	021903017A	CA 736 IR
VS192	CS 343	VS292	CS 554	036903025	CA 588 IR	021903020DX	CA 87 IR
VS193	CS 62	VS293	CS 289	036903027	CA 588 IR	021903023A	CA 154
VS194	CS 122	VS294	CS 278	036911023	CS 79	021903023F	CA 154
VS195	CS 322	VS295	CS 340	037903018	CA 840 IR	021903023FX	CA 154
VS197	CS 306	VS296	CS 330	037903023	CA 840 IR	021903023J	CA 827 IR
VS199	CS 579	VS297	CS 328	037911023	CS 294	021903023K	CA 912 IR
VS201	CS 148	VS298	CS 625	038903018	CA 1587 IR	021903023L	CA 828 IR
VS202	CS 165	VS300	JS 356	038903025	CA 1547 IR	021903023M	CA 827 IR
VS204	CS 140	VS300	JS 765	039911023	CS 117	021903023N	CA 912 IR
VS205	CS 162	VS301	JS 626	045903023	CA 1441 IR	021903023Q	CA 829 IR
VS205	CS 1183	VS302	CS 230	046911023	CS 132	021903025A	CA 912 IR
VS206	CS 317	VS303	JS 633	047903015	CA 163 IR	021903025B	CA 1399 IR
VS207	CS 78	VS305	JS 640	047903017	CA 1586 IR	021903025BX	CA 1399 IR
VS208	CS 722	VS305	JS 1000	049903015	CA 52 IR	021903025C	CA 1143 IR
VS209	JS 300	VS306	JS 637	049903025	CA 241 IR	021903025E	CA 1268 IR
VS210	JS 302	VS307	CS 331	049903027	CA 320 IR	021903025F	CA 1269 IR
VS211	JS 333	VS308	CS 360	052911023	CS 79	021903025G	CA 1142 IR
VS212	JS 307	VS309	CS 268	053911023	CS 569	021903025G	CA 1142 IR
VS215	JS 304	VS310	CS 576	054903015	CA 521 IR	021903025K	CA 1394 IR
VS217	JS 315	VS312	JS 556	056911023	CS 77	021903025N	CA 1269 IR
VS218	JS 305	VS313	JS 389	058903016	CA 1093 IR	021903025T	CA 1644 IR
VS219	JS 325	VS314	JS 759	058903018	CA 1093 IR	021903026A	CA 1763 IR
VS220	JS 327	VS316	CS 566	059903015	CA 1141 IR	021903026B	CA 1749 IR
VS221	JS 378	VS318	CS 681	059911024	CS 1411	021903026L	CA 1912 IR
VS222	JS 309	VS319	CS 681	060903017	CA 141 IR	021903026N	CA 10000 IR-XP
VS224	JS 394	VS320	CS 310	060903023	CA 35 IR	022903023A	CA 154
VS225	JS 387	VS321	CS 317	060911023	CS 83	022903028A	CA 1763 IR
VS226	JS 335	VS322	CS 882	061903023	CA 35 IR	023903023B	CA 827 IR
VS226	JS 349	VS323	CS 964	061911023	CS 266	023903025R	CA 828 IR
VS226	JS 350	VS324	CS 791	063903015	CA 163 IR	025903017X	CA 537 IR
VS227	CS 393	VS325	CS 280	063903017	CA 163 IR	025903023A	CA 537 IR
VS228	JS 311	VS326	CS 684	068903017	CA 367 IR	025903023B	CA 911 IR
VS229	JS 354	VS328	CS 346	068903023	CA 241 IR	025903023D	CA 320 IR
VS230	JS 325	VS329	CS 618	068903025	CA 136 IR	025903023E	CA 320 IR
VS231	CS 294	VS330	CS 286	068903031	CA 302 IR	025911023A	CS 683
VS232	CS 344	VS333	JS 380	068911023	CS 185	025911023AX	CS 683
VS232	CS 964	VS334	JS 382	069903017	CA 237 IR	026903015A	CA 298 IR
VS233	JS 385	VS335	JS 377	069903023	CA 246 IR	026903015B	CA 320 IR
VS235	CS 330	VS336	JS 381	069911023	CS 347	026903015C	CA 320 IR
VS236	CS 390	VS337	JS 331	070903017	CA 236 IR	026903015D	CA 296 IR
VS238	JS 641	VS338	JS 335	070903024	CA 1820 IR	026903015DX	CA 296 IR
VS239	CS 518	VS340	CS 619	073903023	CA 320 IR	026903015E	CA 298 IR
VS240	JS 357	VS341	CS 723	073911023	CS 300	026903015EX	CA 298 IR
VS241	CS 536	VS342	CS 299	074903023	CA 906 IR	026903015F	CA 320 IR
VS243	CS 589	VS343	CS 358	074903026	CA 1446 IR	026903017A	CA 298 IR
VS244	JS 627	VS344	CS 389	075903023	CA 318 IR	026903017AX	CA 298 IR
VS247	JS 319	VS345	CS 681	077903015	CA 700 IR	026903017B	CA 320 IR
VS247	JS 645			078903015	CA 837 IR	026903017BX	CA 320 IR
VS249	CS 516			078911023	CS 725	026903017X	CA 296 IR
VS251	CS 682	VOLKSWAGEN		091911023	CS 115	026903023A	CA 298 IR
VS252	CS 333	001911023	CS 1063	176911023	CS 295	026903023B	CA 298 IR
VS254	CS 294	012911023	CS 1064	211903031	CG 19	026911023A	CS 77
VS255	CS 295	020911023	CS 618	211911023	CS 62	026911023AX	CS 77
VS257	CS 785	021903017	CA 827 IR	001911023C	CS 1063	026911023B	CS 297
VS258	CS 785	021903025	CA 1266 IR	003911023A	CS 117	026911023BX	CS 297
VS259	CS 561	021903026	CA 1763 IR	003911023B	CS 117	026911023C	CS 569
VS261	CS 724	022903023	CA 154	003911023BX	CS 117	026911023CX	CS 569
VS262	CS 341	023903023	CA 827 IR	003911023C	CS 531	026911023E	CS 509
VS263	CS 592	025903017	CA 537 IR	003911023D	CS 531	026911023EX	CS 509
VS264	CS 592	025903023	CA 320 IR	003911023DX	CS 531	026911023F	CS 509
VS265	CS 330	025911023	CS 683	003911023E	CS 531	026911023FX	CS 509
VS266	CS 609	026903015	CA 296 IR	003911023EX	CS 531	026911023G	CS 569
VS267	CS 119	026903017	CA 296 IR	00A903025	CA 1301 IR	026911023GX	CS 569
VS270	CS 684	026911023	CS 297	00A903025A	CA 1300 IR	026911023X	CS 297
VS271	CS 81	027903015	CA 342 IR	012911023E	CS 1327	027903015A	CA 343 IR
VS272	CS 581	027903017	CA 343 IR	012911023F	CS 1327	027903015C	CA 343 IR

O.E. No.	HC-PARTS	O.E. No.	HC-PARTS	O.E. No.	HC-PARTS	O.E. No.	HC-PARTS
<b>VOLKSWAGEN Continued</b>							
027903015X	CA 342 IR	028903029R	CA 1678 IR	030903023A	CA 732 IR	036903017E	CA 276 IR
027911023X	CS 392	028903029S	CA 1540 IR	030903023B	CA 733 IR	036903017EX	CA 276 IR
028903018A	CA 1240 IR ▲	028903029T	CA 1540 IR	030903023BX	CA 733 IR	036903017F	CA 297 IR
028903018AX	CA 1240 IR	028903030A	CA 1394 IR	030903023C	CA 740 IR	036903017FX	CA 297 IR
028903018B	CA 1089 IR	028903031A	CA 1541 IR	030903023D	CA 732 IR	036903017G	CA 619 IR
028903018BX	CA 1089 IR	028903031X	CA 1541 IR	030903023DX	CA 732 IR	036903017GX	CA 619 IR
028903018C	CA 828 IR	028911028L	CA 1226 IR	030903023E	CA 733 IR	036903017H	CA 588 IR
028903018CX	CA 828 IR	02A911023	CS 559	030903023E	CA 733 IR	036903017HX	CA 588 IR
028903018E	CA 1147 IR	02A911023A	CS 559	030903023EX	CA 733 IR	036903017J	CA 347 IR
028903018EX	CA 1147 IR	02A911023AX	CS 559	030903023F	CA 740 IR	036903017JX	CA 347 IR
028903018F	CA 829 IR	02A911023B	CS 574	030903023FX	CA 740 IR	036903017K	CA 376 IR
028903018FX	CA 829 IR	02A911023BX	CS 574	030903023H	CA 1436 IR	036903017KX	CA 376 IR
028903018G	CA 1486 IR ▲	02A911023C	CS 620	030903023J	CA 1378 IR	036903017L	CA 354 IR
028903018X	CA 827 IR	02A911023D	CS 614	030903023JX	CA 1378 IR	036903017LX	CA 354 IR
028903023A	CA 35 IR	02A911023DX	CS 614	030903023L	CA 1511 IR	036903017X	CA 139 IR
028903023B	CA 35 IR	02A911023E	CS 601	030903023M	CA 1512 IR	036903018B	CA 1729 IR
028903023C	CA 52 IR	02A911023EX	CS 601	030903023X	CA 354 IR	036903023A	CA 85 IR
028903023D	CA 1058 IR	02A911023F	CS 619	031903017C	CA 364 IR	036903023AX	CA 85 IR
028903023E	CA 829 IR	02A911023FX	CS 619	031903023B	CA 364 IR	036903023B	CA 136 IR
028903023EX	CA 829 IR	02A911023G	CS 616	031903023C	CA 364 IR	036903023C	CA 136 IR
028903023F	CA 1107 IR ▲	02A911023GX	CS 616	031911023A	CS 500	036903023D	CA 139 IR
028903025A	CA 852 IR	02A911023H	CS 620	031911023AX	CS 500	036903023E	CA 139 IR
028903025AX	CA 852 IR	02A911023HX	CS 620	031911023X	CS 500	036903023G	CA 139 IR
028903025C	CA 829 IR	02A911023J	CS 974	034903015B	CA 343 IR	036903023H	CA 139 IR
028903025CX	CA 829 IR	02A911023JX	CS 974	034903015C	CA 910 IR	036903023K	CA 139 IR
028903025E	CA 829 IR	02A911023L	CS 1119	034903015D	CA 320 IR	036903023L	CA 136 IR
028903025EX	CA 829 IR	02A911023Q	CS 620	034903015F	CA 700 IR	036903023M	CA 139 IR
028903025F	CA 1147 IR	02A911023R	CS 974	034903015H	CA 320 IR	036903023N	CA 136 IR
028903025FX	CA 1147 IR	02A911023S	CS 1266	034903015J	CA 911 IR	036903023NX	CA 136 IR
028903025G	CA 733 IR	02A911023T	CS 619	034903015K	CA 320 IR	036903023P	CA 139 IR
028903025G	CA 733 IR	02A911023TX	CS 619	034903015M	CA 320 IR	036903023PV	CA 85 IR
028903025GX	CA 733 IR	02A911023X	CS 559	034903015Q	CA 343 IR	036903023PX	CA 139 IR
028903025H	CA 827 IR	02A911024	CS 974	034903015T	CA 521 IR	036903023R	CA 276 IR
028903025HX	CA 827 IR	02A911024B	CS 974	034903016A	CA 521 IR	036903023S	CA 347 IR
028903025P	CA 740 IR	02A911024D	CS 974	034903016B	CA 343 IR	036903023SX	CA 347 IR
028903025PX	CA 740 IR	02A911024E	CS 1266	034903016D	CA 521 IR	036903023T	CA 276 IR
028903025Q	CA 736 IR	02A911024G	CS 974	034903016E	CA 320 IR	036903023TX	CA 276 IR
028903025Q	CA 736 IR	02A911024X	CS 974	034903016G	CA 521 IR	036903024A	CA 1733 IR
028903025QX	CA 736 IR	02B911023A	CS 599	034903016H	CA 700 IR	036903024D	CA 1729 IR
028903025QX	CA 736 IR	02B911023AX	CS 599	034903016N	CA 1140 IR ▲	036903024E	CA 1815 IR
028903025R	CA 828 IR	02B911023B	CS 597	034903017A	CA 708 IR ▲	036903024H	CA 1729 IR
028903025S	CA 1089 IR	02B911023BX	CS 597	034903017B	CA 700 IR	036903024J	CA 1729 IR
028903025S	CA 1089 IR	02B911023C	CS 598	034903017BX	CA 700 IR	036903024L	CA 1560 IR
028903025SX	CA 1089 IR	02B911023CX	CS 598	034903017X	CA 343 IR	036903024M	CA 1815 IR
028903026A	CA 1239 IR	02B911023D	CS 801	034911023A	CS 282	036903024N	CA 1729 IR
028903026B	CA 1255 IR	02B911023DX	CS 801	034911023X	CS 282	036903025A	CA 376 IR
028903026E	CA 1543 IR	02B911023E	CS 1209	035903015A	CA 163 IR	036903025B	CA 588 IR
028903026G	CA 1260 IR	02B911023F	CS 1176	035903015B	CA 125 IR	036903025D	CA 85 IR
028903026G	CA 1260 IR	02B911023J	CS 801	035903015D	CA 328 IR	036903025E	CA 139 IR
028903026H	CA 1394 IR ▲	02B911023L	CS 801	035903015G	CA 328 IR	036903025F	CA 85 IR
028903027B	CA 736 IR ▲	02B911023M	CS 801	035903015K	CA 52 IR	036903025G	CA 139 IR
028903027C	CA 827 IR ▲	02B911023N	CS 801	035903015M	CA 244 IR	036903025K	CA 347 IR
028903027D	CA 1089 IR ▲	02E911023H	CS 1286	035903015P	CA 328 IR	036903025L	CA 376 IR
028903027E	CA 1248 IR ▲	02E911023J	CS 1409	035903015Q	CA 328 IR	036903025M	CA 297 IR
028903027G	CA 1147 IR	02E911023L	CS 1286	035903015T	CA 910 IR	036903025N	CA 354 IR
028903027K	CA 827 IR ▲	02M911023	CS 1337	035903015X	CA 124 IR	036903025P	CA 347 IR
028903027L	CA 1265 IR	02M911023A	CS 1181	035903016C	CA 328 IR	036903025Q	CA 376 IR
028903027M	CA 1341 IR	02M911023C	CS 1181	035903017A	CA 318 IR	036903025QX	CA 376 IR
028903027N	CA 1228 IR	02M911023F	CS 1181	035903017AX	CA 318 IR	036903025S	CA 588 IR
028903027P	CA 1229 IR	02M911023G	CS 1347	035903017X	CA 328 IR	036903027B	CA 588 IR
028903027P	CA 1229 IR	02M911023M	CS 1347	035903023A	CA 241 IR	036903027D	CA 588 IR
028903027Q	CA 1562 IR	02M911023N	CS 1323	035903023B	CA 320 IR	036903027E	CA 376 IR
028903027S	CA 1486 IR	02M911023P	CS 1323	035903023D	CA 320 IR	036903027G	CA 376 IR
028903027T	CA 1486 IR	02M911023Q	CS 1405	035911023A	CS 132	036903028A	CA 1512 IR
028903028A	CA 1147 IR	02M911023R	CS 1181	035911023B	CS 132	036911023A	CS 79
028903028B	CA 1089 IR ▲	02M911023S	CS 1347	035911023C	CS 132	036911023B	CS 79
028903028C	CA 1436 IR	02M911023T	CS 1347	035911023D	CS 282	036911023D	CS 79
028903028D	CA 1378 IR	02M911024	CS 1323	035911023E	CS 132	036911023E	CS 293
028903028DX	CA 1378 IR	02M911024A	CS 1323	035911023EX	CS 132	036911023F	CS 79
028903028E	CA 1394 IR	02T911023B	CS 1119	035911023F	CS 132	036911023FX	CS 79
028903028F	CA 1403 IR	02T911023C	CS 1200	035911023G	CS 132	036911023G	CS 293
028903028G	CA 1265 IR	02T911023E	CS 1197	035911023JX	CS 132	036911023GX	CS 293
028903028H	CA 827 IR ▲	02T911023G	CS 1282	035911023L	CS 282	036911023H	CS 293
028903028J	CA 1297 IR	02T911023H	CS 1200	035911023LX	CS 282	036911023HX	CS 293
028903028L	CA 1226 IR	02T911023M	CS 1324	035911023LX	CS 282	036911023J	CS 79
028903028P	CA 1401 IR	02T911023R	CS 1330	035911023M	CS 282	036911023K	CS 293
028903028P	CA 1401 IR	02T911023S	CS 1330	035911023N	CS 282	036911023KX	CS 293
028903028R	CA 1262 IR	02T911023T	CS 1324	035911023O	CS 282	036911023MX	CS 293
028903029A	CA 1540 IR	02T911024	CS 1393	035911023Q	CS 282	036911023MX	CS 293
028903029B	CA 1541 IR	02T911024A	CS 1330	035911023QX	CS 282	036911023N	CS 293
028903029D	CA 1540 IR	02T911024A	CS 1330	035911023X	CS 132	036911023N	CS 293
028903029E	CA 1541 IR	02Z911023C	CS 1330	036903017A	CA 136 IR	036911023P	CS 723
028903029G	CA 1394 IR	02Z911023E	CS 1294	036903017AX	CA 136 IR	036911023PX	CS 723
028903029M	CA 1750 IR	02Z911023F	CS 1293	036903017B	CA 139 IR	036911023Q	CS 788
028903029Q	CA 1678 IR	02Z911023G	CS 1294	036903017C	CA 277 IR	036911023QX	CS 788
		02Z911023H	CS 1293	036903017CX	CA 277 IR	036911023R	CS 723

O.E. No.	HC-PARTS	O.E. No.	HC-PARTS	O.E. No.	HC-PARTS	O.E. No.	HC-PARTS
036911023S	CS 880	03L903023	CA 2011 IR PD	050903023J	CA 842 IR	059903017G	CA 35 IR
036911023SX	CS 880	03L903023A	CA 2011 IR PD	051903015D	CA 700 IR	059903017GX	CA 35 IR
036911023X	CS 79	040903015G	CA 124 IR	052903015A	CA 85 IR	059903017H	CA 125 IR
036911025B	CS 880	040903025.3	CA 93 IR	052903017A	CA 85 IR	059903017HX	CA 125 IR
037903018A	CA 841 IR	043903023A	CA 93	052903017AX	CA 85 IR	059903017K	CA 1937 IR
037903018AX	CA 841 IR	043903023B	CA 93 IR	052911023A	CS 79	059903023A	CA 2002 IR
037903018X	CA 840 IR	043903023C	CA 93 IR	052911023AX	CS 79	059911023C	CS 83
037903023A	CA 841 IR	043903023CX	CA 93 IR	053903015B	CA 843 IR	059911023CX	CS 83
037903023E	CA 736 IR	043903023D	CA 93 IR	053903015D	CA 842 IR	059911023E	CS 132
037903023F	CA 828 IR	043903023DX	CA 93 IR	053903015E	CA 842 IR	059911023EX	CS 132
037903023G	CA 736 IR	043903023G	CA 93 IR	053911023A	CS 612	059911023F	CS 83
037903023GX	CA 736 IR	043903025A	CA 93 IR	053911023AX	CS 612	059911023FX	CS 83
037903023P	CA 298 IR	045903023A	CA 1644 IR	053911023B	CS 612	059911023H	CS 1114
037903023Q	CA 827 IR	045903023B	CA 1682 IR	053911023BX	CS 612	059911023I	CS 1114
037903023QX	CA 827 IR	045903023E	CA 1441 IR	054903015A	CA 700 IR ▲	059911023J	CS 1411
037903023QX	CA 827 IR	045903023F	CA 1644 IR	054903015C	CA 855 IR	060903017A	CA 140 IR
037903023QX	CA 827 IR	045903023G	CA 1841 IR	054903015J	CA 700 IR ▲	060903017AX	CA 140 IR
037903025B	CA 1267 IR	045903025B	CA 1682 IR	054903015K	CA 855 IR	060903017AY	CA 35 IR
037903025C	CA 1240 IR	045903026C	CA 1512 IR	054903015KX	CA 855 IR	060903017X	CA 141 IR
037903025D	CA 1241 IR	046903015A	CA 124 IR	054903015L	CA 700 IR	060903023A	CA 52 IR
037903025E	CA 1511 IR	046903015B	CA 125 IR	055903023A	CA 85 IR	061903023A	CA 52 IR
037903025F	CA 1512 IR	046903015E	CA 1397 IR ▲	055903023B	CA 35 IR	061911023A	CS 266
037903025G	CA 1568 IR	046903015F	CA 1141 IR	055903023BX	CA 35 IR	061911023AX	CS 266
037903025H	CA 1560 IR	046903017A	CA 124 IR	055903023C	CA 52 IR	061911023V	CS 266
037903025J	CA 1566 IR	046903017AX	CA 124 IR	055903023CX	CA 52 IR	061911023X	CS 266
037903025K	CA 1567 IR	046903115G	CA 521 IR ▲	055903023D	CA 141 IR	063903017X	CA 163 IR
037903025L	CA 1504 IR	046911023B	CS 350	055903023G	CA 52 IR	068903017A	CA 706 IR
037903025M	CA 1542 IR	046911023BX	CS 350	055903023S	CA 140 IR	068903017AX	CA 706 IR
037903025N	CA 1568 IR	046911023X	CS 132	055911023A	CS 276	068903017B	CA 139 IR
037903025P	CA 1560 IR	047903015G	CA 1504 IR	055911023AX	CS 276	068903017BX	CA 139 IR
037903025Q	CA 1566 IR	047903015H	CA 1542 IR	055911023B	CS 116	068903017C	CA 237 IR
037903025R	CA 1567 IR	047903015J	CA 1455 IR	055911023BX	CS 116	068903017CX	CA 237 IR
037903025S	CA 1504 IR	047903015M	CA 1626 IR	055911023D	CS 267	068903017D	CA 244 IR
037903025T	CA 1542 IR	047903015P	CA 1093 IR ▲	055911023DX	CS 267	068903017DX	CA 244 IR
037903026C	CA 1512 IR	047903015Q	CA 1586 IR	055911023E	CS 294	068903017E	CA 328 IR
038903018A	CA 1542 IR	047911023B	CS 1211	055911023F	CS 294	068903017EX	CA 328 IR
038903018B	CA 1549 IR	047911023C	CS 1204	055911023FX	CS 294	068903017G	CA 277 IR
038903018C	CA 1560 IR	047911023G	CS 1204	055911023G	CS 615	068903017GX	CA 277 IR
038903018CX	CA 1560 IR	049903015C	CA 124 IR	055911023GX	CS 615	068903017J	CA 357 IR
038903018E	CA 1546 IR	049903015D	CA 52 IR	055911023H	CS 294	068903017JX	CA 357 IR
038903018EX	CA 1546 IR	049903015E	CA 52 IR	055911023HX	CS 294	068903017K	CA 376 IR
038903018F	CA 1588 IR	049903015F	CA 1141 IR	055911023J	CS 294	068903017L	CA 302 IR
038903018P	CA 1446 IR	049903015FX	CA 1141 IR	055911023JX	CS 294	068903017M	CA 319 IR
038903018Q	CA 1394 IR ▲	049903015G	CA 124 IR	055911023K	CS 294	068903017MX	CA 319 IR
038903018R	CA 1542 IR	049903015GX	CA 124 IR	055911023KX	CS 294	068903017N	CA 520 IR
038903023G	CA 1249 IR	049903015H	CA 501 IR	055911023L	CS 294	068903017NX	CA 520 IR
038903023H	CA 1570 IR	049903015J	CA 141 IR	055911023M	CS 294	068903017P	CA 318 IR
038903023J	CA 1144 IR	049903015L	CA 141 IR	055911023MX	CS 294	068903017PX	CA 318 IR
038903023K	CA 1502 IR	049903015T	CA 124 IR	055911023R	CS 294	068903017X	CA 610 IR
038903023L	CA 1446 IR	049903017A	CA 242 IR	056903015A	CA 35 IR	068903017QX	CA 610 IR
038903023Q	CA 1502 IR	049903017B	CA 241 IR	056903015B	CA 52 IR	068903017R	CA 505 IR
038903023R	CA 1446 IR	049903017BX	CA 241 IR	056903015C	CA 125 IR	068903017RX	CA 505 IR
038903023S	CA 1394 IR	049903017C	CA 242 IR	056903015H	CA 141 IR	068903017S	CA 337 IR
038903023T	CA 1587 IR ▲	049903017CX	CA 242 IR	056911023A	CS 77	068903017SX	CA 337 IR
038903024A	CA 1446 IR	049903023B	CA 124 IR	056911023AX	CS 77	068903017T	CA 302 IR
038903024B	CA 1502 IR	049903023E	CA 140 IR	056911023B	CS 77	068903017TX	CA 302 IR
038903024D	CA 1446 IR	049903023F	CA 140 IR	056911023C	CS 77	068903017X	CA 367 IR
038903024E	CA 1446 IR	049903023FX	CA 140 IR	056911023D	CS 77	068903018B	CA 318 IR
038903024F	CA 1394 IR	049903023G	CA 141 IR	058903015A	CA 52 IR	068903018BX	CA 318 IR
038903024G	CA 1394 IR	049903023H	CA 141 IR	058903016A	CA 1139 IR	068903018P	CA 318 IR
038903025A	CA 1548 IR	049903023HX	CA 141 IR	058903016B	CA 1139 IR	068903023B	CA 136 IR
039903025B	CA 588 IR	049903023J	CA 140 IR	058903016BX	CA 1139 IR	068903023C	CA 139 IR
039903027C	CA 376 IR	049903023K	CA 141 IR	058903016C	CA 1140 IR	068903023F	CA 139 IR
03C903023	CA 1817 IR	049903023L	CA 52 IR	058903016D	CA 1321 IR	068903023G	CA 141 IR
03C903023A	CA 1985 IR	049903023M	CA 328 IR	058903016E	CA 1139 IR	068903023J	CA 140 IR
03C903023AX	CA 1985 IR	049903023R	CA 242 IR	058903016X	CA 1093 IR	068903023K	CA 277 IR
03C903023B	CA 1817 IR	049903023S	CA 241 IR	058903018A	CA 1139 IR	068903023L	CA 136 IR
03C903023C	CA 1985 IR	049903023SX	CA 241 IR	058903018B	CA 1139 IR	068903023N	CA 139 IR
03C903023D	CA 1817 IR	049903023T	CA 242 IR	058903018C	CA 1140 IR	068903023Q	CA 237 IR
03C903023G	CA 1921 IR	049903023TX	CA 242 IR	058911023A	CS 83	068903023R	CA 276 IR
03C903023GX	CA 1921 IR	049903027A	CA 320 IR	058911023AX	CS 83	068903023S	CA 357 IR
03D903025D	CA 1755 IR ▲	049903027F	CA 242 IR	058911023B	CS 612	068903023T	CA 318 IR
03D903025E	CA 1675 IR ▲	049911023D	CS 77	058911023BX	CS 612	068903023X	CA 246 IR
03D903025H	CA 1755 IR	049911023DX	CS 77	058911023F	CS 1194	068903025A	CA 139 IR
03D903025HX	CA 1755 IR	049911023E	CS 77	059903015C	CA 35 IR	068903025C	CA 367 IR
03D903025J	CA 1675 IR	049911023G	CS 297	059903015D	CA 52 IR	068903025E	CA 237 IR
03G903016A	CA 1910 IR	049911023GX	CS 297	059903015G	CA 1588 IR	068903025F	CA 237 IR
03G903016A	CA 1910 IR	049911023H	CS 297	059903015J	CA 1546 IR ▲	068903025FX	CA 237 IR
03G903016B	CA 1986 IR	050903015B	CA 1244 IR	059903015R	CA 1937 IR	068903025G	CA 244 IR
03G903016E	CA 1986 IR	050903015BX	CA 1244 IR	059903016D	CA 1911 IR	068903025H	CA 328 IR
03G903023	CA 1912 IR	050903015C	CA 908 IR	059903016E	CA 1992 IR	068903025J	CA 706 IR
03G903023X	CA 1912 IR	050903015CX	CA 908 IR	059903016G	CA 1992 IR	068903025L	CA 237 IR
03G911023	CS 1392	050903015G	CA 843 IR	059903017D	CA 52 IR	068903025Q	CA 136 IR
03G911023A	CS 1423	050903015J	CA 842 IR	059903017DX	CA 52 IR	068903025T	CA 141 IR
03G911023AX	CS 1423	050903017A	CA 827 IR ▲	059903017E	CA 35 IR	068903027A	CA 277 IR



O.E. No.	HC-PARTS	O.E. No.	HC-PARTS	O.E. No.	HC-PARTS	O.E. No.	HC-PARTS
<b>VOLKSWAGEN Continued</b>							
068903027B	CA 276 IR	069903023G	CA 318 IR	074903023C	CA 708 IR	113903031G	CG 19
068903027C	CA 277 IR	069903023H	CA 318 IR	074903023H	CA 521 IR	113903031GX	CG 19
068903027D	CA 357 IR	069903023X	CA 246 IR	074903023Q	CA 1269 IR ▲	113903031H	CG 17
068903027H	CA 242 IR	069911023A	CS 347	074903023R	CA 828 IR ▲	113903031K	CG 19
068903027P	CA 367 IR	069911023AX	CS 347	074903023R	CA 828 IR ▲	113903031M	CG 19
068903027PX	CA 367 IR	069911023B	CS 386	074903023X	CA 906 IR	113903031N	CG 19
068903027Q	CA 237 IR	069911023BX	CS 386	074903025A	CA 610 IR ▲	113903031P	CG 19
068903027QX	CA 237 IR	069911023C	CS 350	074903025B	CA 844 IR ▲	113903031PX	CG 19
068903029A	CA 318 IR	069911023CX	CS 350	074903025BX	CA 844 IR	113903031Q	CG 19
068903029C	CA 1058 IR	069911023D	CS 350	074903025J	CA 1445 IR	113911021B	CS 60
068903029D	CA 318 IR	069911023DX	CS 350	074903025K	CA 1402 IR	141911021A	CS 61
068903029E	CA 1058 IR	069911023E	CS 1165	074903025L	CA 1848 IR	175903023A	CA 141 IR
068903029F	CA 318 IR	069911023F	CS 1185	074903025M	CA 1587 IR	175903023L	CA 141 IR
068903029G	CA 318 IR	069911023H	CS 1115	074903025N	CA 1549 IR	175911023B	CS 116
068903029K	CA 610 IR	069911023J	CS 1187	074903025Q	CA 1445 IR ▲	175911023C	CS 267
068903029M	CA 318 IR	069911023K	CS 1115	074903025R	CA 1445 IR	1HS911023B	CS 618
068903029N	CA 318 IR	069911023L	CS 1165	075903023A	CA 318 IR	1LO903029	CA 1058 IR
068903029P	CA 318 IR	069911023M	CS 1187	076903023D	CA 140 IR	211903031A	CG 19
068903029Q	CA 1058 IR	069911023V	CS 347	076903023G	CA 237 IR	211903031D	CG 17
068903029R	CA 337 IR	06A903023	CA 1378 IR	076903023H	CA 537 IR	211903031E	CG 17
068903029S	CA 520 IR	06A903026	CA 1378 IR	076903023I	CA 911 IR	311903017D	CG 16
068903029T	CA 505 IR	06A903026A	CA 1378 IR	076903023J	CA 298 IR	311903017F	CG 16
068903031A	CA 297 IR	06A903026A	CA 1378 IR	076903023K	CA 520 IR ▲	311903017J	CG 16
068903031B	CA 376 IR	06A903026AX	CA 1378 IR	076903023M	CA 140 IR	311903017JX	CG 16
068903031C	CA 619 IR	06B903016	CA 1545 IR	076903023N	CA 337 IR	311903031E	CG 16
068903031D	CA 319 IR	06B903016A	CA 1546 IR	076911023A	CS 1435	311903031F	CG 16
068903031E	CA 297 IR	06B903016AB	CA 1811 IR	077903015C	CA 700 IR ▲	311903031J	CG 16
068903031EX	CA 297 IR	06B903016AC	CA 1769 IR	077903015E	CA 1232 IR	311911023B	CS 62
068903031F	CA 297 IR	06B903016AD	CA 1759 IR	077903015G	CA 700 IR	311911023C	CS 62
068903031G	CA 505 IR	06B903016AE	CA 1754 IR	077911023C	CS 985	311911023D	CS 62
068903031GX	CA 505 IR	06B903016AF	CA 1811 IR	077911023E	CS 1041	311911023DX	CS 62
068903031H	CA 302 IR	06B903016B	CA 1759 IR	078903015A	CA 855 IR	441.04009-219.6	CS 1047
068903031J	CA 337 IR	06B903016C	CA 1545 IR	078903015AX	CA 855 IR	4Z7903015	CA 1746 IR
068903031JX	CA 337 IR	06B903016D	CA 1546 IR	078903015B	CA 837 IR	6K0903028	CA 1510 IR
068903031K	CA 520 IR	06B903016E	CA 1759 IR	078903015C	CA 855 IR	6U0911023A	CS 1047
068903031KX	CA 520 IR	06B903016F	CA 1664 IR	078903015D	CA 837 IR	6U0911023B	CS 798
068903031L	CA 319 IR	06B903016G	CA 1664 IR	078903015DX	CA 837 IR	7M5903028	CA 1836 IR
068903031Q	CA 844 IR	06B903016P	CA 1754 IR	078903015F	CA 855 IR	BBW911023	CS 79
068903031R	CA 610 IR ▲	06B903016Q	CA 1769 IR	078903015F	CA 855 IR	BBW911023B	CS 116
068903031RX	CA 610 IR	06B903016S	CA 1754 IR	078903015FX	CA 855 IR	BCA903015	CA 337 IR
068903031S	CA 619 IR	06B903016AA	CA 1811 IR	078903016A	CA 837 IR	J2702054352	JA 777
068903031SX	CA 619 IR	06B911023	CS 612	078903016AB	CA 1746 IR	JUF903031A	CA 505 IR
068903033B	CA 520 IR	06B911023A	CS 1394	078903016AC	CA 1746 IR		
068903033E	CA 1058 IR	06B911023X	CS 612	078903016E	CA 1546 IR ▲	VAUXHALL → OPEL	
068911023A	CS 136	06C903016	CA 1588 IR	078903016F	CA 1588 IR		
068911023AX	CS 136	06C903016A	CA 1588 IR	078903016G	CA 1546 IR ▲	VOLVO	
068911023C	CS 185	06D903016	CA 1769 IR	078903016H	CA 1588 IR	240340	CS 99
068911023CX	CS 185	06D903016A	CA 1811 IR	078903016HX	CA 1588 IR	240504	CS 710
068911023D	CS 299	06D911021B	CS 1437	078903016R	CA 1813 IR	241735	CA 89
068911023DX	CS 299	06D911023	CS 1401	078903016S	CA 1813 IR	243007	CS 726
068911023E	CS 272	06D911023A	CS 1401	078903017B	CA 837 IR	308043	CS 544
068911023EX	CS 272	06D911023B	CS 1437	078911023A	CS 725	420731	CS 699
068911023F	CS 348	06E903016D	CA 1996 IR	078911023D	CS 1074	420760	CS 1443
068911023FX	CS 348	06E911023B	CS 1339	078911023X	CS 725	420780	CS 544
068911023G	CS 295	06E911023C	CS 1339	07K903025A	CA 1782 IR ▲	464316	CS 135
068911023GX	CS 295	06F903023A	CA 1782 IR	085911023A	CS 988	464317	CS 690
068911023J	CS 299	06F903023B	CA 1818 IR	085911023AX	CS 988	465604	CS 391
068911023JX	CS 299	06F903023C	CA 1782 IR	085911023B	CS 788	465929	CS 506
068911023L	CS 606	06F903023D	CA 1810 IR	085911023BX	CS 788	465930	CS 544
068911023LX	CS 606	06F903023E	CA 1810 IR	085911023E	CS 788	465931	CS 99
068911023M	CS 358	06F903023F	CA 1782 IR	085911023F	CS 1194	466772	CS 391
068911023MX	CS 358	06F903023G	CA 1818 IR	085911023H	CS 1259	468202	CS 99
068911023P	CS 548	06F903023H	CA 1782 IR	085911023J	CS 788	469414	CS 710
068911023PX	CS 606	06F903023J	CA 1782 IR	085911023JX	CS 788	477049	CS 699
068911023S	CS 624	06H903016L	CA 2007 IR	085911023K	CS 988	500300	CA 272 IR
068911023SX	CS 624	06H911021A	CS 1437	085911023L	CS 988	834339	CS 140
068911023T	CS 713	070903017X	CA 236 IR	085911023M	CS 988	838060	CS 958
068911023TX	CS 713	070903023B	CA 236 IR	091911023A	CS 298	872258	CA 1253 IR
068911023X	CS 185	070903023BX	CA 236 IR	091911023B	CS 298	872258	CA 1253 IR
068911024B	CS 624	070903024A	CA 1819 IR	091911023BX	CS 298	872364	CS 797
068911024BX	CS 624	070903024B	CA 1820 IR	091911023X	CS 115	873348	CA 1253 IR
068911024C	CS 624	070903024F	CA 1819 IR	09A911023A	CS 1390	1089861	CA 518 IR
068911024E	CS 624	070911023B	CS 1378	09A911023B	CS 1390	1089862	CA 853 IR
068911024F	CS 624	071903016A	CA 1397 IR	0AH911023	CS 1322	1096757	CA 1049 IR
068911024G	CS 624	071903016C	CA 1546 IR ▲	0AH911023A	CS 1322	1096758	CA 907 IR
068911024H	CS 1208	071903016D	CA 1664 IR ▲	0AH911023B	CS 1397	1235424	CA 88
068911024K	CS 295	071903016E	CA 1664 IR ▲	0AH911023BX	CS 1397	1235908	CA 88
068911024L	CS 1387	071903016G	CA 1139 IR ▲	111911021B	CS 60	1257294	CA 273
069903017A	CA 318 IR	071903023A	CA 1107 IR ▲	111911021C	CS 60	1257938	CS 347
069903017AX	CA 318 IR	073903023A	CA 320 IR	111911021E	CS 61	1257939	CS 386
069903023A	CA 237 IR	073911023A	CS 300	111911021EX	CS 61	1258994	CA 273
069903023B	CA 244 IR	073911023AX	CS 300	111911021G	CS 61	1269702	CA 271 IR
069903023C	CA 328 IR	073911023X	CS 300	111911023BT	CS 62	1308720	CA 88 IR
069903023D	CA 318 IR	074903023A	CA 610 IR ▲	111911023C	CS 62	1308723	CA 591 IR
069903023F	CA 520 IR	074903023B	CA 708 IR	111911023D	CS 62		



O.E. No.	HC-PARTS	O.E. No.	HC-PARTS	O.E. No.	HC-PARTS	O.E. No.	HC-PARTS
1323351	CA 271 IR	5001867	CS 347	8111906	CA 1303 IR	8602818	CS 1271
1323490	CA 591 IR	5001961	CA 271 IR	8111910	CA 1333 IR	8602924	CS 1398
1324142	CA 272 IR	5002050	CS 386	8111911	CA 1319 IR	8603182	CA 1865 IR
1328392	CS 386	5002051	CA 88 IR	8111912	CA 1333 IR	8603262	CA 1988 IR
1346707	CS 292	5002052	CA 591 IR	8111917	CA 1344 IR	8603265	CA 2028 IR
1346707	CS 292	5002476	CS 338	8111918	CA 1345 IR	8603272	CA 1931 IR
1348401	CA 591 IR	5002608	CA 580 IR	8111920	CA 1304 IR	8603292	CS 1403
1348508	CA 528 IR	5002635	CA 605 IR	8111921	CA 1444 IR	8603377	CS 1050
1348509	CA 590 IR	5002691	CA 633 IR	8111943	CA 1306 IR	8603409	CS 1377
1357199	CS 389	5002698	CS 317	8111944	CA 1307 IR	8603496	CA 1966 IR
1362798	CA 811 IR	5002699	CS 523	8111945	CA 1309 IR	8603539	CS 1271
1363451	CS 680	5002701	CS 882	8112272	CA 1668 IR	8603604	CA 1962 IR
1363494	CA 900 IR	5002730	CA 272 IR	8112614	CA 1049 IR	8603689	CS 1403
1363495	CA 1551 IR	5002781	CA 535 IR	8112932	CA 1669 IR	8603690	CS 1341
1363496	CA 381 IR	5002790	CA 579 IR	8112933	CA 1670 IR	8622742	CS 1398
1363497	CA 622 IR	5002898	CA 88 IR	8113165	CS 1161	8622786	CA 1673 IR
1363511	CA 381 IR	5002899	CA 591 IR	8113258	CA 1049 IR	8637847	CA 1673 IR
1398327	CA 381 IR	5003002	CA 590 IR	8113717	CA 284 IR	8637848	CA 1673 IR
1398702	CS 135	5003009	CS 391	8113860	CS 391	8637849	CA 1861 IR
1398764	CS 690	5003027	CS 506	8113908	CA 132 IR	8651665	CA 1861 IR
1505107	CA 132 IR	5003028	CS 544	8113909	CA 722 IR	8666579	CA 1865 IR
1505307	CA 132 IR	5003029	CS 99	8113910	CA 366 IR	8666581	CA 1926 IR
1509425	CA 366 IR	5003089	CA 722 IR	8113911	CA 518 IR	8676489	CA 1673 IR
1542195	CS 783	5003312	CS 699	8113912	CA 853 IR	8676496	CA 1673 IR
1543695	CS 797	5003349	CA 518 IR	8113918	CS 1161	8676498	CA 1673 IR
1545417	CS 783	5003398	CA 853 IR	8144401	CA 1049 IR	8676499	CA 1861 IR
1547049	CS 962	5003448	CA 518 IR	8156816	CA 1049 IR	8688170	CA 1864 IR
1556955	CS 1116	5003508	CA 528 IR	8156817	CA 907 IR	8697650	CS 1430
1578139	CA 366 IR	5003564	CS 389	8192262	CS 1443	9031062	CA 289 IR
1578140	CA 132 IR	5003636	CA 811 IR	8192965	CS 1285	9031081	CA 372 IR
1578938	CA 366 IR	5003665	CA 381 IR	8251071	CA 1439 IR	9031138	CA 625 IR
1607361	CA 505 IR	5003694	CA 900 IR	8251551	CS 680	9031146	CA 574 IR
1607362	CA 500 IR	5003695	CA 904 IR	8251639	CA 1056 IR	9031147	CA 711 IR
1621048	CA 853 IR	5003708	CS 386	8251641	CA 1627 IR	9031302	CS 310
1638187	CS 1116	5003746	CA 903 IR	8251648	CA 1572 IR	9031303	CS 684
1676800	CS 1167	5003804	CA 381 IR	8251655	CA 1439 IR	9031311	CA 574 IR
1676816	CS 1167	5003805	CA 900 IR	8252875	CS 1255	9031312	CA 711 IR
1676822	CS 1443	5003806	CA 528 IR	8252889	CS 1207	9031316	CA 716 IR
3032961	CA 1224 IR	5003920	CA 1069 IR	8253502	CA 1484 IR	9031705	CA 1573 IR
3173821	CA 1049 IR	5003975	CA 1088 IR	8253504	CS 1174	9031705	CA 625 IR
3283184	CA 289 IR	5003996	CA 1088 IR	8253505	CS 1179	9031707	CA 711 IR
3412455	CS 310	6205473	CA 339 IR	8253507	CA 1470 IR	9128421	CS 680
3417316	CA 711 IR	6686461	CS 99	8253534	CA 1298 IR	9130002	CA 1088 IR
3430012	CS 310	6779261	CA 518 IR	8253540	CA 1344 IR	9130003	CA 1088 IR
3515930	CA 1551 IR	6779713	CA 366 IR	8253611	CA 1506 IR	9130217	CA 1822 IR
3523044	CA 1551 IR	6849755	CA 1056 IR	8253612	CA 1622 IR	9130273	CA 1056 IR
3523045	CA 1551 IR	6886493	CA 132 IR	8253632	CA 1544 IR	9130274	CA 1088 IR
3523301	CS 389	8111001	CA 1443 IR	8253634	CS 1186	9130275	CA 1069 IR
3523302	CS 135	8111007	CS 1113	8253785	CA 1627 IR	9130485	CA 1088 IR
3523303	CS 690	8111048	CA 1204 IR	8253786	CS 1193	9148665	CA 1096 IR
3523422	CA 1088 IR	8111107	CA 1096 IR	8253797	CA 1637 IR	9162400	CS 1113
3523878	CA 903 IR	8111119	CA 1445 IR	8253860	CA 1661 IR	9162422	CA 1069 IR
3544119	CA 1069 IR	8111122	CA 1445 IR	8253873	CS 1174	9162423	CA 1655 IR
3544497	CA 905 IR	8111302	CS 680	8253975	CA 1662 IR	9162424	CA 1088 IR
3544498	CA 900 IR	8111505	CA 612 IR	8253980	CA 1645 IR	9162468	CA 1096 IR
3544624	CA 899 IR	8111509	CS 374	8601699	CA 1439 IR	9162617	CS 680
3544625	CA 904 IR	8111510	CS 354	8602002	JA 1522 IR	9162618	CS 680
3545364	CA 1096 IR	8111537	CA 602 IR	8602067	CS 978	9162683	CA 1088 IR
3803646	CS 1271	8111568	CS 980	8602083	CS 684	9162684	CA 1096 IR
3963143	CA 1049 IR	8111570	CA 896 IR	8602084	CS 680	9162927	CA 1204 IR
3964839	CS 1161	8111571	CA 1036 IR	8602085	CS 680	9162928	CS 1051
3978044	CS 391	8111572	CS 784	8602096	CA 1096 IR	9164940	CA 1096 IR
3978710	CS 1285	8111577	CA 1040 IR	8602097	CA 1309 IR	9164941	CA 1056 IR
3986428	CA 1049 IR	8111578	CA 1320 IR	8602100	CA 848 IR	9442130	CA 1445 IR
3986429	CA 907 IR	8111634	CA 1088 IR	8602101	CA 1080 IR	9442188	CA 1096 IR
4880691	CS 726	8111635	CS 1060	8602102	CS 1060	9442841	CA 1443 IR
5001600	CS 135	8111643	CS 978	8602103	CS 1132	9442905	CA 1204 IR
5001601	CS 690	8111693	CS 791	8602104	CS 1272	9447863	CA 1056 IR
5001612	CA 89	8111698	CA 1077 IR	8602138	CA 1056 IR	9447864	CA 1655 IR
5001613	CS 292	8111699	CA 1078 IR	8602159	CA 1331 IR	9447865	CA 1069 IR
5001614	CS 292	8111700	CA 1079 IR	8602185	CA 1309 IR	9447866	CA 1204 IR
5001615	CA 88	8111701	CS 681	8602274	CS 1281	9459038	CA 1443 IR
5001668	CS 95	8111702	CA 1200 IR	8602275	CA 1673 IR	9459077	CA 1439 IR
5001669	CS 95	8111703	CA 1250 IR	8602276	CA 1439 IR	9459092	CA 1439 IR
5001677	CA 132 IR	8111704	CA 848 IR	8602277	CA 1443 IR	9459093	CA 1445 IR
5001679	CA 132 IR	8111708	CA 632 IR	8602279	CA 1627 IR	9459468	CS 1196
5001680	CS 544	8111710	CA 1059 IR	8602343	CA 1673 IR	9472908	CA 1439 IR
5001683	CS 710	8111712	CA 831 IR	8602355	CS 1271	9489312	CA 1673 IR
5001686	CS 99	8111811	CA 1036 IR	8602360	CS 1196	9496882	CS 1271
5001701	CS 321	8111838	CA 1253 IR	8602556	CA 1572 IR	9519360	CA 1667 IR
5001759	CS 783	8111839	CA 1253 IR	8602710	CA 1673 IR	9520621	CA 1667 IR
5001782	CA 366 IR	8111840	CS 1057	8602712	CA 1673 IR	9520862	CA 1670 IR
5001784	CS 391	8111887	CA 1056 IR	8602713	CA 1861 IR	9521761	CA 907 IR
5001835	CA 366 IR	8111888	CA 1309 IR	8602714	CA 1861 IR	11030906	CS 506
5001866	CA 273	8111905	CA 1322 IR	8602806	CA 1627 IR	11031126	CS 544

O.E. No.	HC-PARTS	O.E. No.	HC-PARTS	O.E. No.	HC-PARTS	O.E. No.	HC-PARTS
<b>VOLVO Continued</b>							
11170011 .....	CA 1049 IR	128171-77200 .....	JA 116 IR				
11170134 .....	CA 1853 IR	129772-77200 .....	JA 986 IR				
11170321 .....	CA 1853 IR						
20409228 .....	CA 1853 IR						
20409240 .....	CA 1883 IR						
20430564 .....	CS 1388						
20450305 .....	CS 1451						PD
20451445 .....	CS 1161						
20466315 .....	CA 1853 IR						
20536466 .....	CS 1161						
20553711 .....	CS 544						
20572417 .....	CS 1388						
20732404 .....	CS 1451						PD
20849350 .....	CA 1853 IR						
20849352 .....	CA 1883 IR						
24437136 .....	CS 1257						
30658085 .....	CA 1988 IR						
30658087 .....	CA 2028 IR						PD
30658567 .....	CS 1271						
30667067 .....	CA 1865 IR						
30667068 .....	CA 1834 IR						
30667069 .....	CA 1926 IR						
30667071 .....	CA 1864 IR						
30667072 .....	CA 1931 IR						PD
30667102 .....	CS 1050						
30667103 .....	CA 1966 IR						PD
30667118 .....	CA 1968 IR						
30667119 .....	CA 2001 IR						PD
30667295 .....	CA 1923 IR						
30667494 .....	CS 1377						
30667501 .....	CA 1962 IR						PD
30667787 .....	CA 1988 IR						
30667788 .....	CA 2028 IR						PD
30667874 .....	CS 1377						
30667894 .....	CA 1988 IR						
30667895 .....	CA 2028 IR						PD
30724473 .....	CS 1271						
30755494 .....	CA 1864 IR						
30773111 .....	CA 1967 IR						
30782052 .....	CS 1271						
30795169 .....	CA 2000 IR						PD
30795422 .....	CA 1865 IR						
30795423 .....	CA 1834 IR						
30808465 .....	CS 1060						
30854113 .....	CS 1132						
31288275 .....	CS 1050						
36000037 .....	CA 1968 IR						
36000038 .....	CA 2001 IR						PD
36000039 .....	CS 1430						PD
36000207 .....	CA 1967 IR						
36000220 .....	CA 1923 IR						
36000221 .....	CS 1377						
36000237 .....	CS 1271						
36000598 .....	CA 1865 IR						
36000798 .....	CA 2000 IR						PD
36002496 .....	CS 1430						PD
36002761 .....	CS 1050						
85000087 .....	CS 1388						
85000186 .....	CS 1161						
85000221 .....	CA 518 IR						
85000257 .....	CA 1853 IR						
85000295 .....	CS 1451						PD
85000446 .....	CS 391						
85000447 .....	CS 1285						
85000626 .....	CA 1853 IR						
85000628 .....	CA 1883 IR						
85000629 .....	CA 1883 IR						
85000715 .....	CA 907 IR						
85000716 .....	CA 853 IR						
85000746 .....	CS 1388						
<b>YANMAR</b>							
119131-77010 .....	JS 748						
119209-77010 .....	JS 1239						
119226-77010 .....	JS 1356						
119226-77010 .....	JS 1356						
119285-77010 .....	JS 1239						
119620-77011 .....	JS 909						
121120-77011 .....	JS 1239						
121120-77012 .....	JS 1239						
121450-77010 .....	JS 729						
124250-77012 .....	JS 1232						
124772-77020 .....	JS 731						
128170-77010 .....	JS 1145						
128170-77200 .....	JA 116 IR						
128170-77201 .....	JA 116 IR						

A large, empty rectangular box with a thin black border, occupying most of the page. It is intended for the user to write notes.

## NOTES

A large, empty rectangular box with a thin black border, occupying most of the page. It is intended for the user to write notes.

# NOTES

A large, empty rectangular box with a thin black border, occupying most of the page. It is intended for the user to write notes.



## NOTES

A large, empty rectangular box with a thin black border, occupying most of the page. It is intended for the user to write notes.

## NOTES

A large, empty rectangular box with a thin black border, occupying most of the page. It is intended for the user to write notes.

## NOTES

A large, empty rectangular box with a thin black border, occupying most of the page. It is intended for the user to write notes.

## NOTES