

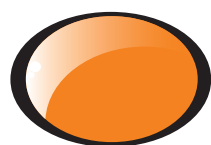
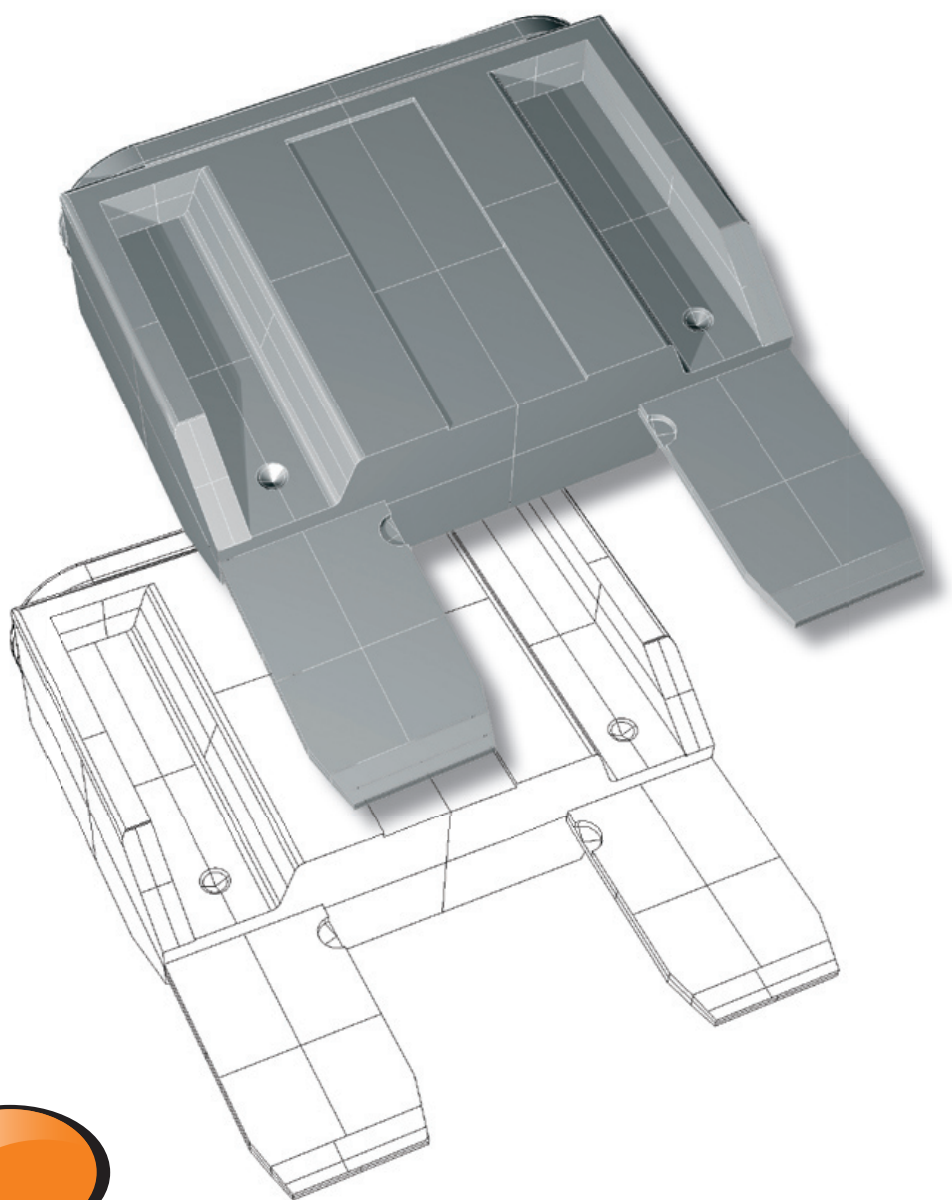


# TESLA

## Automotive fuses

Автомобильные предохранители

Automobilové pojistky



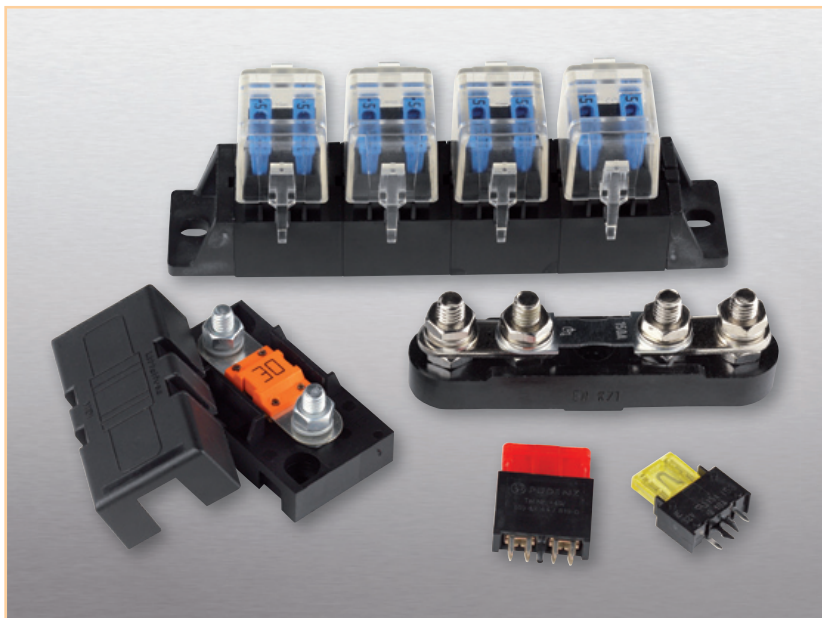
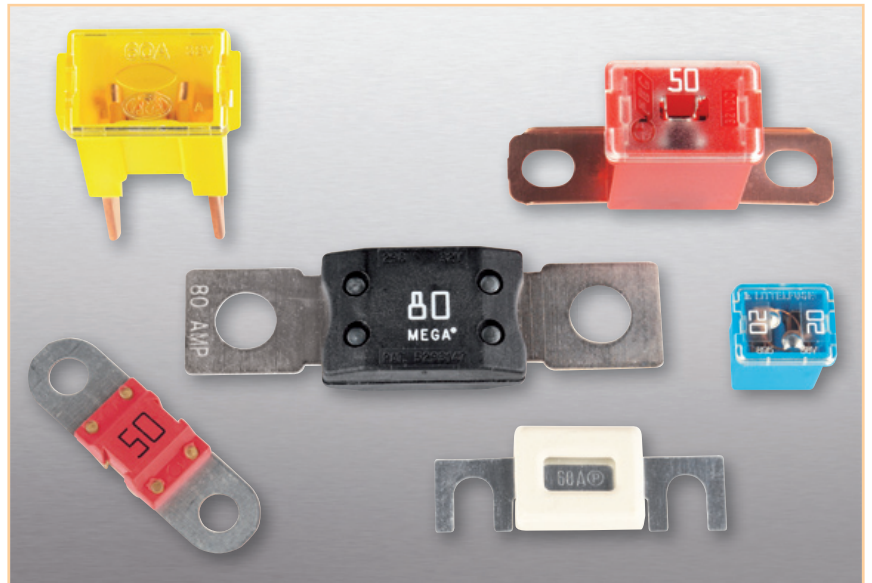
**FUSE LINGS**  
technology

TESLA BLATNÁ, a.s.  
Czech Republic

# TESLA



**TecDoc**  
CERTIFIED DATA SUPPLIER



## **Automotive fuses**

Автомобильные предохранители ..... 2

## **Fuseholders**

Держатели для предохранителей ..... 33

## Automotive fuses

Автомобильные предохранители

<b>Blade fuses</b> / плоские предохранители .....	4
<b>Glow blade fuses</b> / плоские предохранители с индикатором .....	6
<b>Special blade fuses - 80V</b> / плоские предохранители специальные на 80V .....	7
<b>Bolt down fuses MIDI</b> / предохранители MIDI .....	8
<b>Bolt down fuses MEGA</b> / предохранители MEGA .....	8
<b>Main fuses</b> / компактные предохранители .....	9
<b>Strip fuses</b> / ленточные предохранители .....	9
<b>Cartridge fuses</b> / предохранители картриджного типа .....	12
<b>Continental (torpedo) fuses</b> / предохранители торпедо .....	17
<b>Glass fuses</b> / стеклянные предохранители .....	18
<b>Fuses - packing</b> Предохранители - упаковка .....	19

## Fuses - used symbols

Предохранители - использованные символы



### Industrial packing - carton

Промышленная упаковка - картонная коробка



### Single packing - plastic bag

Отдельная упаковка - ПВХ пакет



### Box packing - plastic boxes

Упаковка коробки - пластиковые коробки



### Multi packing

Упаковка мульти бокс (многосорочная упаковка)



### Blister packing

Упаковка блистер



Dimensions in mm

Размеры в мм

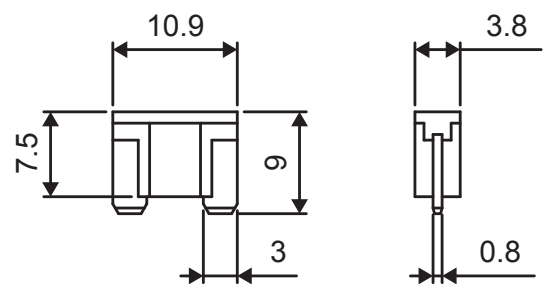
## LOW PROFILE MINI blade fuses

плоские предохранители low profile MINI

### FL SERIE 58 V

Nominal current      Catalog number - Packing (pcs)      Color  
Номинальный ток      Каталогный № - Упаковка (шт.)      Цвет

A	1 pc	10 pcs	50 pcs	
2	<b>FL 2 A</b>	FL 2 A. 10	FL 2 A. 50	■
5	<b>FL 5 A</b>	FL 5 A. 10	FL 5 A. 50	■
7,5	<b>FL 7,5 A</b>	FL 7,5 A. 10	FL 7,5 A. 50	■
10	<b>FL 10 A</b>	FL 10 A. 10	FL 10 A. 50	■
15	<b>FL 15 A</b>	FL 15 A. 10	FL 15 A. 50	■
20	<b>FL 20 A</b>	FL 20 A. 10	FL 20 A. 50	■
25	<b>FL 25 A</b>	FL 25 A. 10	FL 25 A. 50	□
30	<b>FL 30 A</b>	FL 30 A. 10	FL 30 A. 50	■



Blister packing F115, F117 – see page 21

Упаковки блистер F115, F117 смотри стр. 21

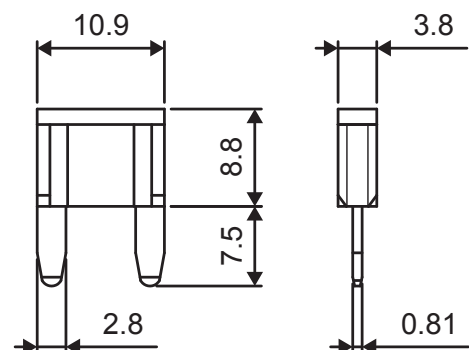
## MINI blade fuses

плоские предохранители MINI

### FN SERIE 32 V

Nominal current      Catalog number - Packing (pcs)      Color  
Номинальный ток      Каталогный № - Упаковка (шт.)      Цвет

A	1 pc	50 pcs	100 pcs	
2	<b>FN 2 A</b>	FN 2 A. 50	FN 2 A. 100	■
3	<b>FN 3 A</b>	FN 3 A. 50	FN 3 A. 100	■
4	<b>FN 4 A</b>	FN 4 A. 50	FN 4 A. 100	■
5	<b>FN 5 A</b>	FN 5 A. 50	FN 5 A. 100	■
7,5	<b>FN 7,5 A</b>	FN 7,5 A. 50	FN 7,5 A. 100	■
10	<b>FN 10 A</b>	FN 10 A. 50	FN 10 A. 100	■
15	<b>FN 15 A</b>	FN 15 A. 50	FN 15 A. 100	■
20	<b>FN 20 A</b>	FN 20 A. 50	FN 20 A. 100	■
25	<b>FN 25 A</b>	FN 25 A. 50	FN 25 A. 100	■
30	<b>FN 30 A</b>	FN 30 A. 50	FN 30 A. 100	■



Blister packing F113, F116 – see page 22

Упаковки блистер F113, F116 смотри стр. 22

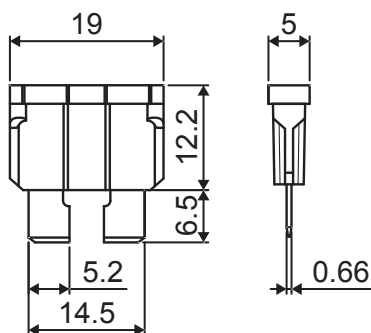
### ATO blade fuses

плоские предохранители ATO

#### FT SERIE 32 V

Nominal current      Catalog number - Packing (pcs)      Color  
Номинальный ток      Каталогный № - Упаковка (шт.)      Цвет

A	1 pc	50 pcs	100 pcs	
1	<b>FT 1 A</b>	FT 1 A. 50	FT 1 A. 100	■
2	<b>FT 2 A</b>	FT 2 A. 50	FT 2 A. 100	■
3	<b>FT 3 A</b>	FT 3 A. 50	FT 3 A. 100	■
4	<b>FT 4 A</b>	FT 4 A. 50	FT 4 A. 100	■
5	<b>FT 5 A</b>	FT 5 A. 50	FT 5 A. 100	■
7,5	<b>FT 7,5 A</b>	FT 7,5 A. 50	FT 7,5 A. 100	■
10	<b>FT 10 A</b>	FT 10 A. 50	FT 10 A. 100	■
15	<b>FT 15 A</b>	FT 15 A. 50	FT 15 A. 100	■
20	<b>FT 20 A</b>	FT 20 A. 50	FT 20 A. 100	■
25	<b>FT 25 A</b>	FT 25 A. 50	FT 25 A. 100	■
30	<b>FT 30 A</b>	FT 30 A. 50	FT 30 A. 100	■
35	<b>FT 35 A</b>	FT 35 A. 50	FT 35 A. 100	■
40	<b>FT 40 A</b>	FT 40 A. 50	FT 40 A. 100	■



Blister packing F214, F222, F224 – see page 24, 25  
Упаковки блистер F214, F222, F224 смотри стр. 24, 25

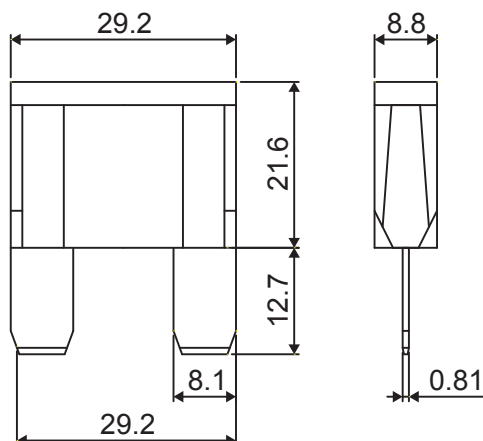
### MAXI blade fuses

плоские предохранители MAXI

#### FX SERIE 32 V

Nominal current      Catalog number - Packing (pcs)      Color  
Номинальный ток      Каталогный № - Упаковка (шт.)      Цвет

A	1 pc	10 pcs	
20	<b>FX 20 A</b>	FX 20 A. 10	■
25	<b>FX 25 A</b>	FX 25 A. 10	■
30	<b>FX 30 A</b>	FX 30 A. 10	■
35	<b>FX 35 A</b>	FX 35 A. 10	■
40	<b>FX 40 A</b>	FX 40 A. 10	■
50	<b>FX 50 A</b>	FX 50 A. 10	■
60	<b>FX 60 A</b>	FX 60 A. 10	■
70	<b>FX 70 A</b>	FX 70 A. 10	■
80	<b>FX 80 A</b>	FX 80 A. 10	■
100	<b>FX 100 A</b>	FX 100 A. 10	■











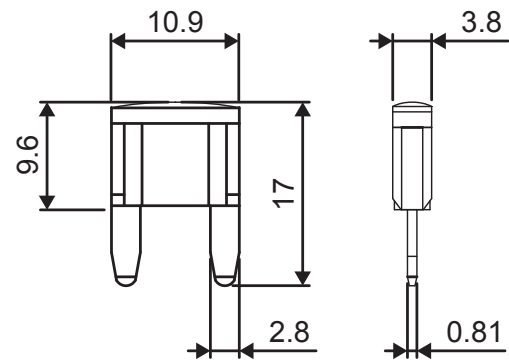
## GLOW MINI blade fuses

плоские предохранители MINI с индикатором LED

### FNL SERIE 32 V

Nominal current      Catalog number - Packing (pcs)      Color  
Номинальный ток      Каталогный № - Упаковка (шт.)      Цвет

A	1 pc	10 pcs		
3	<b>FNL 3 A</b>	FNL 3 A. 10		
5	<b>FNL 5 A</b>	FNL 5 A. 10		
7,5	<b>FNL 7,5 A</b>	FNL 7,5 A. 10		
10	<b>FNL 10 A</b>	FNL 10 A. 10		
15	<b>FNL 15 A</b>	FNL 15 A. 10		
20	<b>FNL 20 A</b>	FNL 20 A. 10		
25	<b>FNL 25 A</b>	FNL 25 A. 10		
30	<b>FNL 30 A</b>	FNL 30 A. 10		



Blister packing F130 – see page 23











Упаковка блистер F130 смотри стр. 23

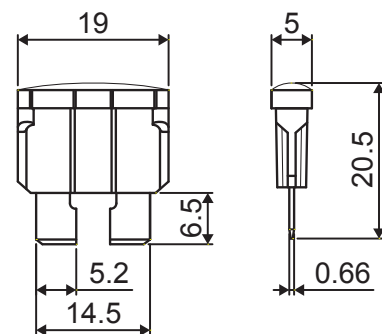
## GLOW ATO blade fuses

плоские предохранители ATO с индикатором LED

### FTL SERIE 32 V

Nominal current      Catalog number - Packing (pcs)      Color  
Номинальный ток      Каталогный № - Упаковка (шт.)      Цвет

A	1 pc	10 pcs		
3	<b>FTL 3 A</b>	FTL 3 A. 10		
5	<b>FTL 5 A</b>	FTL 5 A. 10		
7,5	<b>FTL 7,5 A</b>	FTL 7,5 A. 10		
10	<b>FTL 10 A</b>	FTL 10 A. 10		
15	<b>FTL 15 A</b>	FTL 15 A. 10		
20	<b>FTL 20 A</b>	FTL 20 A. 10		
25	<b>FTL 25 A</b>	FTL 25 A. 10		
30	<b>FTL 30 A</b>	FTL 30 A. 10		
35	<b>FTL 35 A</b>	FTL 35 A. 10		
40	<b>FTL 40 A</b>	FTL 40 A. 10		



Blister packing F131 – see page 23

Упаковка блистер F131 смотри стр. 23



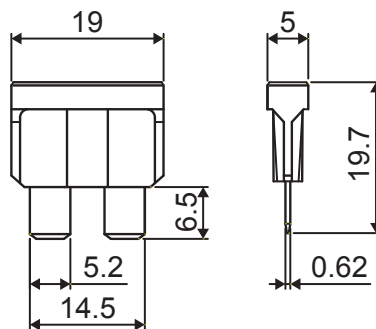
### ATO blade fuses 80 V

плоские предохранители специальные ATO на 80 V

#### FT8 SERIE 80 V

Nominal current      Catalog number - Packing (pcs)      Color  
Номинальный ток      Каталогный № - Упаковка (шт.)      Цвет

A	1 pc	10 pcs		
3	<b>FT8 3 A</b>	FT8 3 A. 10		purple
4	<b>FT8 4 A</b>	FT8 4 A. 10		pink
5	<b>FT8 5 A</b>	FT8 5 A. 10		brown
7,5	<b>FT8 7,5 A</b>	FT8 7,5 A. 10		dark brown
10	<b>FT8 10 A</b>	FT8 10 A. 10		red
15	<b>FT8 15 A</b>	FT8 15 A. 10		blue
20	<b>FT8 20 A</b>	FT8 20 A. 10		yellow
25	<b>FT8 25 A</b>	FT8 25 A. 10		white
30	<b>FT8 30 A</b>	FT8 30 A. 10		green



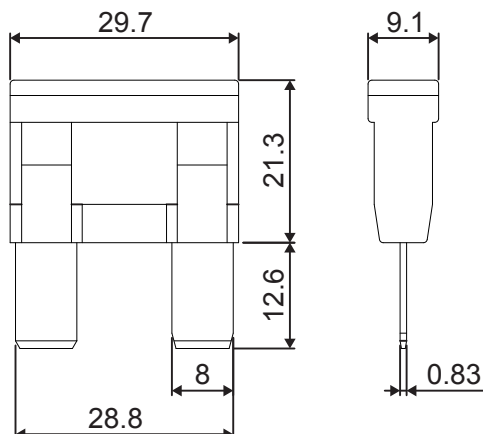
### MAXI blade fuses 80 V

плоские предохранители специальные MAXI на 80 V

#### FX8 SERIE 80 V

Nominal current      Catalog number - Packing (pcs)      Color  
Номинальный ток      Каталогный № - Упаковка (шт.)      Цвет

A	1 pc	10 pcs		
20	<b>FX8 20 A</b>	FX8 20 A. 10		yellow
30	<b>FX8 30 A</b>	FX8 30 A. 10		green
40	<b>FX8 40 A</b>	FX8 40 A. 10		orange
50	<b>FX8 50 A</b>	FX8 50 A. 10		red



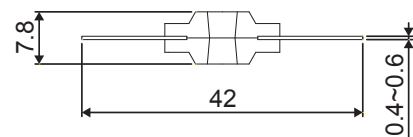
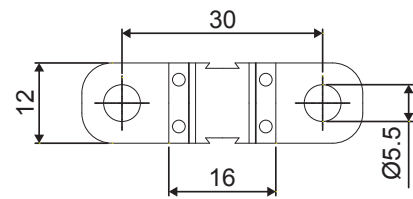
## MIDI bolt down fuses

предохранители MIDI (под болт)

### FD SERIE 32 V

Nominal current      Catalog number - Packing (pcs)      Color  
Номинальный ток      Каталогный № - Упаковка (шт.)      Цвет

A	1 pc	10 pcs		
30	<b>FD 30 A</b>	FD 30 A. 10		
40	<b>FD 40 A</b>	FD 40 A. 10		
50	<b>FD 50 A</b>	FD 50 A. 10		
60	<b>FD 60 A</b>	FD 60 A. 10		
70	<b>FD 70 A</b>	FD 70 A. 10		
80	<b>FD 80 A</b>	FD 80 A. 10		
100	<b>FD 100 A</b>	FD 100 A. 10		
125	<b>FD 125 A</b>	FD 125 A. 10		
150	<b>FD 150 A</b>	FD 150 A. 10		



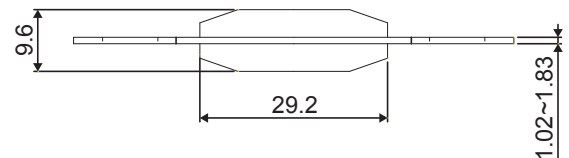
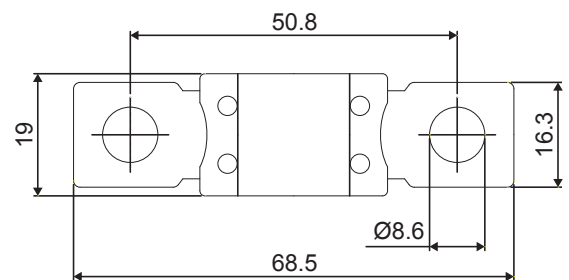
## MEGA bolt down fuses

предохранители MEGA (под болт)

### FG SERIE 32 V

Nominal current      Catalog number - Packing (pcs)      Color  
Номинальный ток      Каталогный № - Упаковка (шт.)      Цвет

A	1 pc	10 pcs		
80	<b>FG 80 A</b>	FG 80 A. 10		
100	<b>FG 100 A</b>	FG 100 A. 10		
125	<b>FG 125 A</b>	FG 125 A. 10		
150	<b>FG 150 A</b>	FG 150 A. 10		
175	<b>FG 175 A</b>	FG 175 A. 10		
200	<b>FG 200 A</b>	FG 200 A. 10		
225	<b>FG 225 A</b>	FG 225 A. 10		
250	<b>FG 250 A</b>	FG 250 A. 10		
300	<b>FG 300 A</b>	FG 300 A. 10		
350	<b>FG 350 A</b>	FG 350 A. 10		
400	<b>FG 400 A</b>	FG 400 A. 10		
450	<b>FG 450 A</b>	FG 450 A. 10		
500	<b>FG 500 A</b>	FG 500 A. 10		



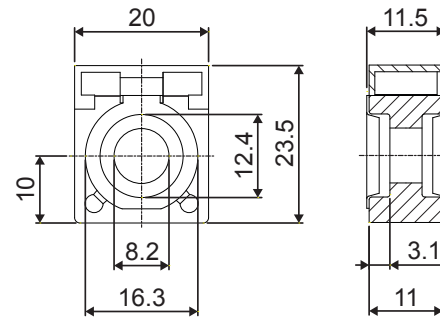
## MAIN fuses (battery clamp)

компактные предохранители

### FM SERIE 58 V

Nominal current Catalog number - Packing (pcs)  
Номинальный ток Катапожный № - Упаковка (шт.)

A	1 pc
50	<b>FM 50 A</b>
75	<b>FM 75 A</b>
100	<b>FM 100 A</b>
125	<b>FM 125 A</b>
150	<b>FM 150 A</b>
175	<b>FM 175 A</b>
200	<b>FM 200 A</b>
250	<b>FM 250 A</b>
300	<b>FM 300 A</b>



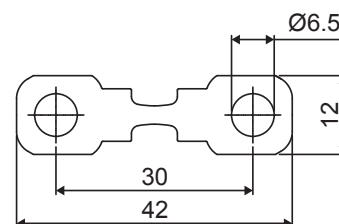
## STRIP fuses

ленточные предохранители

### FS SERIE 32 V

Nominal current Catalog number - Packing (pcs)  
Номинальный ток Катапожный № - Упаковка (шт.)

A	1 pc	10 pcs
30	<b>FS 30 A</b>	FS 30 A. 10
40	<b>FS 40 A</b>	FS 40 A. 10
50	<b>FS 50 A</b>	FS 50 A. 10
80	<b>FS 80 A</b>	FS 80 A. 10
110	<b>FS 110 A</b>	FS 110 A. 10
150	<b>FS 150 A</b>	FS 150 A. 10
175	<b>FS 175 A</b>	FS 175 A. 10



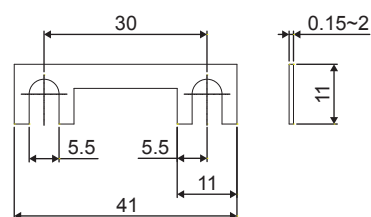
## STRIP fuses for diesel vehicles

ленточные предохранители для дизельных автомобилей

### FS1 SERIE 36 V

Nominal current Catalog number - Packing (pcs)  
Номинальный ток Каталогный № - Упаковка (шт.)

A	1 pc	10 pcs
25	<b>FS1 25 A</b>	FS1 25 A. 10
30	<b>FS1 30 A</b>	FS1 30 A. 10
40	<b>FS1 40 A</b>	FS1 40 A. 10
50	<b>FS1 50 A</b>	FS1 50 A. 10
60	<b>FS1 60 A</b>	FS1 60 A. 10
70	<b>FS1 70 A</b>	FS1 70 A. 10
80	<b>FS1 80 A</b>	FS1 80 A. 10
100	<b>FS1 100 A</b>	FS1 100 A. 10
120	<b>FS1 120 A</b>	FS1 120 A. 10
125	<b>FS1 125 A</b>	FS1 125 A. 10
150	<b>FS1 150 A</b>	FS1 150 A. 10



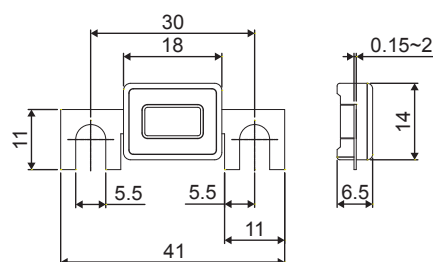
## STRIP fuses (housing) for diesel vehicles

ленточные предохранители  
(с изолятором) для дизельных автомобилей

### FS1H SERIE 80 V

Nominal current Catalog number - Packing (pcs)  
Номинальный ток Каталогный № - Упаковка (шт.)

A	1 pc	10 pcs
30	<b>FS1H 30 A</b>	FS1H 30 A. 10
40	<b>FS1H 40 A</b>	FS1H 40 A. 10
50	<b>FS1H 50 A</b>	FS1H 50 A. 10
60	<b>FS1H 60 A</b>	FS1H 60 A. 10
70	<b>FS1H 70 A</b>	FS1H 70 A. 10
80	<b>FS1H 80 A</b>	FS1H 80 A. 10
100	<b>FS1H 100 A</b>	FS1H 100 A. 10
120	<b>FS1H 120 A</b>	FS1H 120 A. 10
125	<b>FS1H 125 A</b>	FS1H 125 A. 10
150	<b>FS1H 150 A</b>	FS1H 150 A. 10



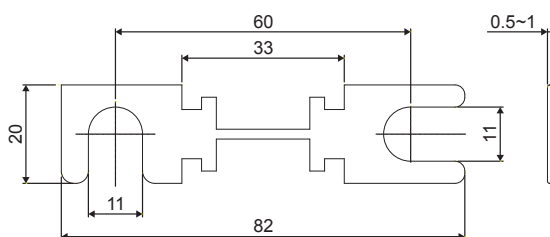
## STRIP fuses for battery-powered vehicles

ленточные предохранители для электромобилей

### FS2 SERIE 80 V

Nominal current Catalog number - Packing (pcs)  
 Номинальный ток Каталогный № - Упаковка (шт.)

A	1 pc	5 pcs	A	1 pc	5 pcs
35	<b>FS2 35 A</b>	FS2 35 A.5	175	<b>FS2 175 A</b>	FS2 175 A.5
40	<b>FS2 40 A</b>	FS2 40 A.5	200	<b>FS2 200 A</b>	FS2 200 A.5
50	<b>FS2 50 A</b>	FS2 50 A.5	225	<b>FS2 225 A</b>	FS2 225 A.5
63	<b>FS2 63 A</b>	FS2 63 A.5	250	<b>FS2 250 A</b>	FS2 250 A.5
80	<b>FS2 80 A</b>	FS2 80 A.5	275	<b>FS2 275 A</b>	FS2 275 A.5
100	<b>FS2 100 A</b>	FS2 100 A.5	300	<b>FS2 300 A</b>	FS2 300 A.5
125	<b>FS2 125 A</b>	FS2 125 A.5	325	<b>FS2 325 A</b>	FS2 325 A.5
130	<b>FS2 130 A</b>	FS2 130 A.5	355	<b>FS2 355 A</b>	FS2 355 A.5
135	<b>FS2 135 A</b>	FS2 135 A.5	400	<b>FS2 400 A</b>	FS2 400 A.5
150	<b>FS2 150 A</b>	FS2 150 A.5	425	<b>FS2 425 A</b>	FS2 425 A.5
160	<b>FS2 160 A</b>	FS2 160 A.5	500	<b>FS2 500 A</b>	FS2 500 A.5



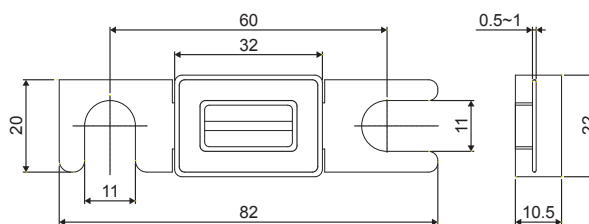
## STRIP fuses (housing) for battery-powered vehicles

ленточные предохранители (с изолятором) для электромобилей

### FS2H SERIE 80 V

Nominal current Catalog number - Packing (pcs)  
 Номинальный ток Каталогный № - Упаковка (шт.)

A	1 pc	5 pcs	A	1 pc	5 pcs
35	<b>FS2H 35 A</b>	FS2H 35 A.5	175	<b>FS2H 175 A</b>	FS2H 175 A.5
40	<b>FS2H 40 A</b>	FS2H 40 A.5	200	<b>FS2H 200 A</b>	FS2H 200 A.5
50	<b>FS2H 50 A</b>	FS2H 50 A.5	225	<b>FS2H 225 A</b>	FS2H 225 A.5
63	<b>FS2H 63 A</b>	FS2H 63 A.5	250	<b>FS2H 250 A</b>	FS2H 250 A.5
80	<b>FS2H 80 A</b>	FS2H 80 A.5	275	<b>FS2H 275 A</b>	FS2H 275 A.5
100	<b>FS2H 100 A</b>	FS2H 100 A.5	300	<b>FS2H 300 A</b>	FS2H 300 A.5
125	<b>FS2H 125 A</b>	FS2H 125 A.5	325	<b>FS2H 325 A</b>	FS2H 325 A.5
130	<b>FS2H 130 A</b>	FS2H 130 A.5	355	<b>FS2H 355 A</b>	FS2H 355 A.5
135	<b>FS2H 135 A</b>	FS2H 135 A.5	400	<b>FS2H 400 A</b>	FS2H 400 A.5
150	<b>FS2H 150 A</b>	FS2H 150 A.5	425	<b>FS2H 425 A</b>	FS2H 425 A.5
160	<b>FS2H 160 A</b>	FS2H 160 A.5	500	<b>FS2H 500 A</b>	FS2H 500 A.5












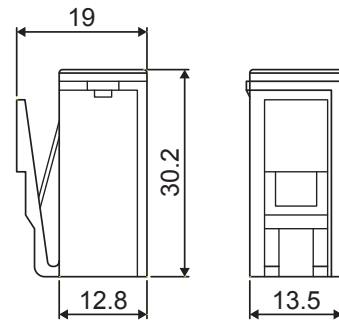
## CARTRIDGE fuses

предохранители картриджного типа

### FJ07 SERIE 32 V

Nominal current      Catalog number - Packing (pcs)      Color  
Номинальный ток      Каталогный № - Упаковка (шт.)      Цвет

A	1 pc	5 pcs		
20	<b>FJ07 20 A</b>	FJ07 20 A. 5		
25	<b>FJ07 25 A</b>	FJ07 25 A. 5		
30	<b>FJ07 30 A</b>	FJ07 30 A. 5		
40	<b>FJ07 40 A</b>	FJ07 40 A. 5		
50	<b>FJ07 50 A</b>	FJ07 50 A. 5		
60	<b>FJ07 60 A</b>	FJ07 60 A. 5		
70	<b>FJ07 70 A</b>	FJ07 70 A. 5		
80	<b>FJ07 80 A</b>	FJ07 80 A. 5		
100	<b>FJ07 100 A</b>	FJ07 100 A. 5		












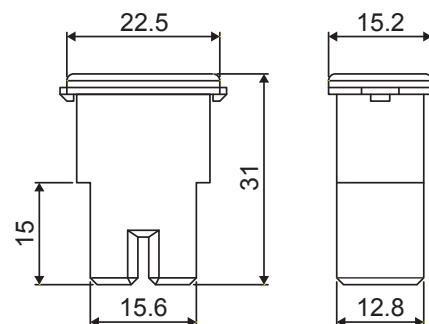
## CARTRIDGE fuses

предохранители картриджного типа

### FJ08 SERIE 32 V

Nominal current      Catalog number - Packing (pcs)      Color  
Номинальный ток      Каталогный № - Упаковка (шт.)      Цвет

A	1 pc	5 pcs		
20	<b>FJ08 20 A</b>	FJ08 20 A. 5		
30	<b>FJ08 30 A</b>	FJ08 30 A. 5		
40	<b>FJ08 40 A</b>	FJ08 40 A. 5		
50	<b>FJ08 50 A</b>	FJ08 50 A. 5		
60	<b>FJ08 60 A</b>	FJ08 60 A. 5		
70	<b>FJ08 70 A</b>	FJ08 70 A. 5		
80	<b>FJ08 80 A</b>	FJ08 80 A. 5		
100	<b>FJ08 100 A</b>	FJ08 100 A. 5		
120	<b>FJ08 120 A</b>	FJ08 120 A. 5		



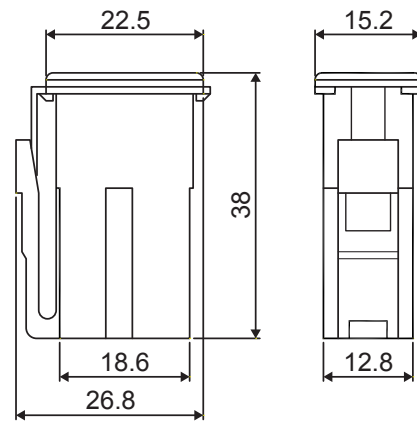
### CARTRIDGE fuses

предохранители картриджного типа

#### FJ09 SERIE 32 V

Nominal current      Catalog number - Packing (pcs)      Color  
Номинальный ток      Каталогный № - Упаковка (шт.)      Цвет

A	1 pc	5 pcs		
45	<b>FJ09 45 A</b>	FJ09 45 A. 5		
65	<b>FJ09 65 A</b>	FJ09 65 A. 5		
75	<b>FJ09 75 A</b>	FJ09 75 A. 5		



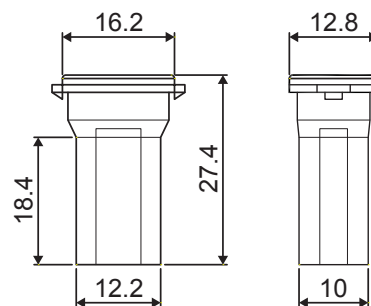
### CARTRIDGE fuses

предохранители картриджного типа

#### FJ10 SERIE 32 V

Nominal current      Catalog number - Packing (pcs)      Color  
Номинальный ток      Каталогный № - Упаковка (шт.)      Цвет

A	1 pc	5 pcs		
20	<b>FJ10 20 A</b>	FJ10 20 A. 5		
30	<b>FJ10 30 A</b>	FJ10 30 A. 5		
40	<b>FJ10 40 A</b>	FJ10 40 A. 5		
50	<b>FJ10 50 A</b>	FJ10 50 A. 5		
60	<b>FJ10 60 A</b>	FJ10 60 A. 5		
70	<b>FJ10 70 A</b>	FJ10 70 A. 5		
80	<b>FJ10 80 A</b>	FJ10 80 A. 5		












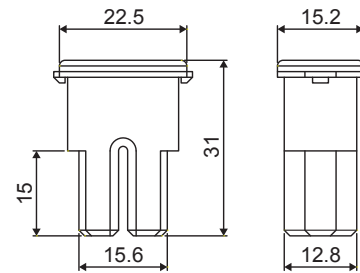
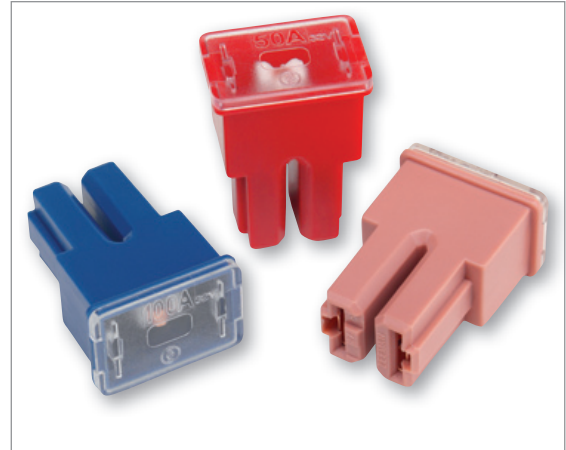
## CARTRIDGE fuses

предохранители картриджного типа

### FJ11 SERIE 32 V

Nominal current      Catalog number - Packing (pcs)      Color  
Номинальный ток      Каталогный № - Упаковка (шт.)      Цвет

A	1 pc	5 pcs		
20	<b>FJ11 20 A</b>	FJ11 20 A. 5		
30	<b>FJ11 30 A</b>	FJ11 30 A. 5		
40	<b>FJ11 40 A</b>	FJ11 40 A. 5		
50	<b>FJ11 50 A</b>	FJ11 50 A. 5		
60	<b>FJ11 60 A</b>	FJ11 60 A. 5		
70	<b>FJ11 70 A</b>	FJ11 70 A. 5		
80	<b>FJ11 80 A</b>	FJ11 80 A. 5		
100	<b>FJ11 100 A</b>	FJ11 100 A. 5		
120	<b>FJ11 120 A</b>	FJ11 120 A. 5		












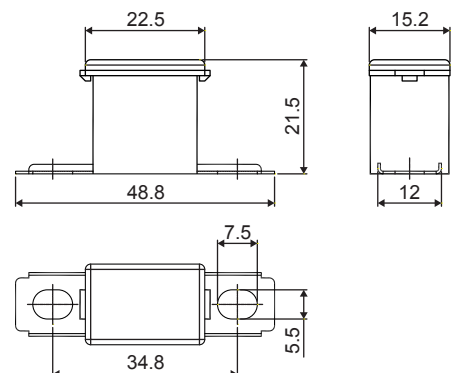
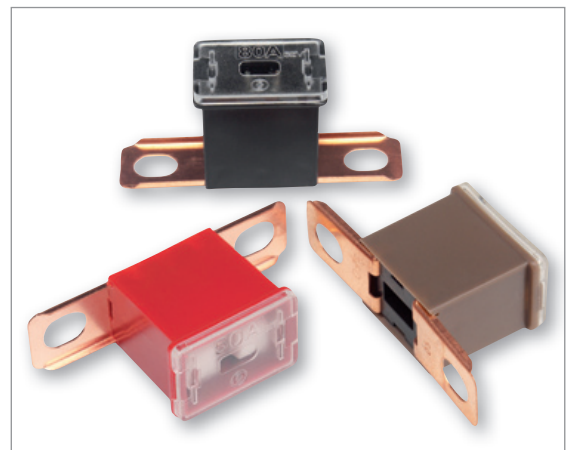
## CARTRIDGE fuses

предохранители картриджного типа

### FJ12 SERIE 32 V

Nominal current      Catalog number - Packing (pcs)      Color  
Номинальный ток      Каталогный № - Упаковка (шт.)      Цвет

A	1 pc	5 pcs		
20	<b>FJ12 20 A</b>	FJ12 20 A. 5		
30	<b>FJ12 30 A</b>	FJ12 30 A. 5		
40	<b>FJ12 40 A</b>	FJ12 40 A. 5		
50	<b>FJ12 50 A</b>	FJ12 50 A. 5		
60	<b>FJ12 60 A</b>	FJ12 60 A. 5		
70	<b>FJ12 70 A</b>	FJ12 70 A. 5		
80	<b>FJ12 80 A</b>	FJ12 80 A. 5		
100	<b>FJ12 100 A</b>	FJ12 100 A. 5		
120	<b>FJ12 120 A</b>	FJ12 120 A. 5		





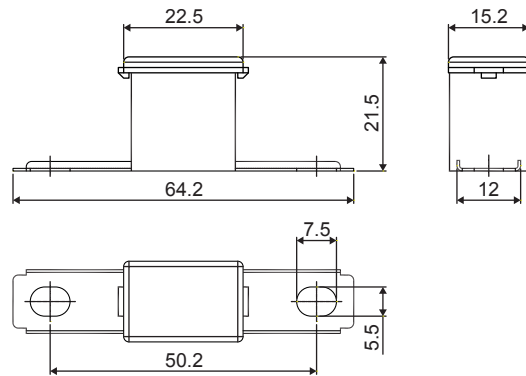
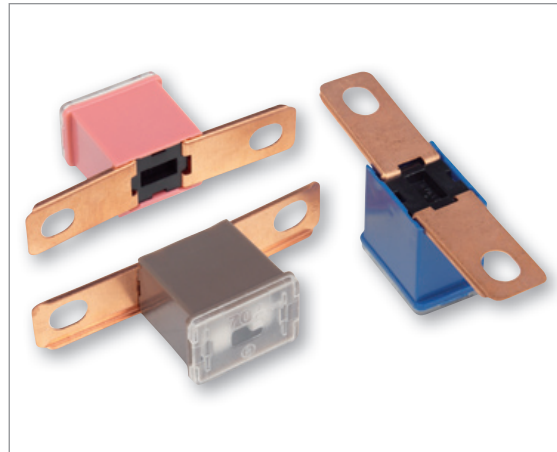
### CARTRIDGE fuses

предохранители картриджного типа

#### FJ13 SERIE 32 V

Nominal current      Catalog number - Packing (pcs)      Color  
Номинальный ток      Каталогный № - Упаковка (шт.)      Цвет

A	1 pc	5 pcs		
20	<b>FJ13 20 A</b>	FJ13 20 A. 5		□
30	<b>FJ13 30 A</b>	FJ13 30 A. 5		■
40	<b>FJ13 40 A</b>	FJ13 40 A. 5		■
50	<b>FJ13 50 A</b>	FJ13 50 A. 5		■
60	<b>FJ13 60 A</b>	FJ13 60 A. 5		■
70	<b>FJ13 70 A</b>	FJ13 70 A. 5		■
80	<b>FJ13 80 A</b>	FJ13 80 A. 5		■
100	<b>FJ13 100 A</b>	FJ13 100 A. 5		■
120	<b>FJ13 120 A</b>	FJ13 120 A. 5		■



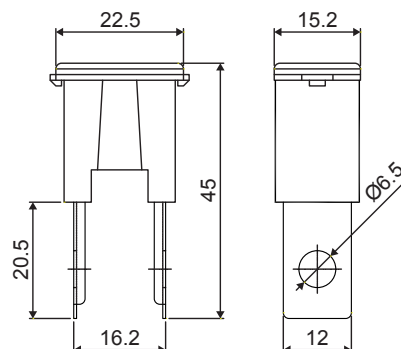
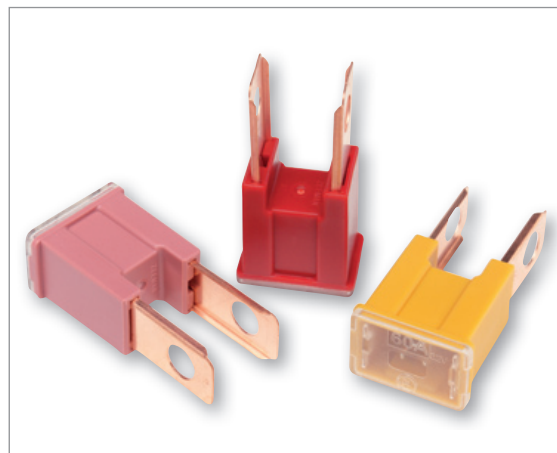
### CARTRIDGE fuses

предохранители картриджного типа

#### FJ14 SERIE 32 V

Nominal current      Catalog number - Packing (pcs)      Color  
Номинальный ток      Каталогный № - Упаковка (шт.)      Цвет

A	1 pc	5 pcs		
20	<b>FJ14 20 A</b>	FJ14 20 A. 5		□
30	<b>FJ14 30 A</b>	FJ14 30 A. 5		■
40	<b>FJ14 40 A</b>	FJ14 40 A. 5		■
50	<b>FJ14 50 A</b>	FJ14 50 A. 5		■
60	<b>FJ14 60 A</b>	FJ14 60 A. 5		■
70	<b>FJ14 70 A</b>	FJ14 70 A. 5		■
80	<b>FJ14 80 A</b>	FJ14 80 A. 5		■
100	<b>FJ14 100 A</b>	FJ14 100 A. 5		■
120	<b>FJ14 120 A</b>	FJ14 120 A. 5		■












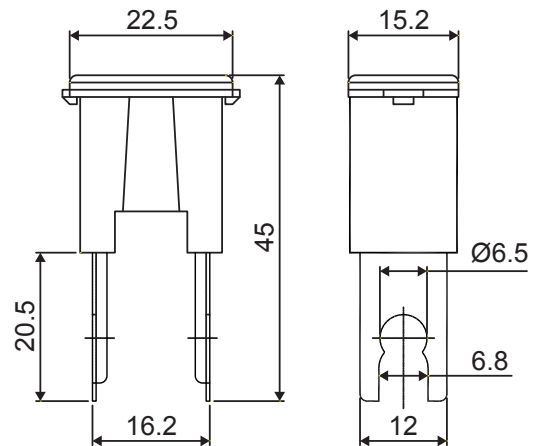
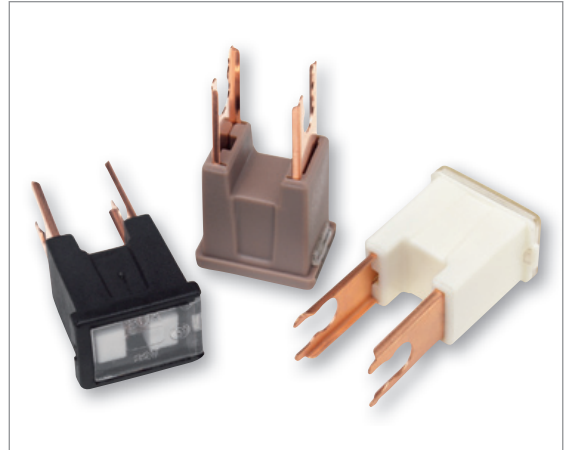
## CARTRIDGE fuses

предохранители картриджного типа

### FJ15 SERIE 32 V

Nominal current      Catalog number - Packing (pcs)      Color  
Номинальный ток      Каталогный № - Упаковка (шт.)      Цвет

A	1 pc	5 pcs		
20	<b>FJ15 20 A</b>	FJ15 20 A. 5		
30	<b>FJ15 30 A</b>	FJ15 30 A. 5		
40	<b>FJ15 40 A</b>	FJ15 40 A. 5		
50	<b>FJ15 50 A</b>	FJ15 50 A. 5		
60	<b>FJ15 60 A</b>	FJ15 60 A. 5		
70	<b>FJ15 70 A</b>	FJ15 70 A. 5		
80	<b>FJ15 80 A</b>	FJ15 80 A. 5		
100	<b>FJ15 100 A</b>	FJ15 100 A. 5		
120	<b>FJ15 120 A</b>	FJ15 120 A. 5		











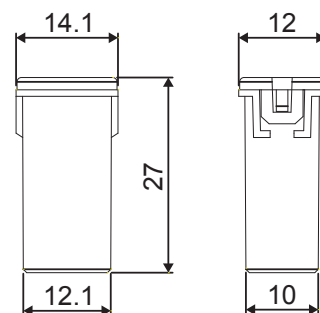
## CARTRIDGE fuses

предохранители картриджного типа

### FJ16 SERIE 32 V

Nominal current      Catalog number - Packing (pcs)      Color  
Номинальный ток      Каталогный № - Упаковка (шт.)      Цвет

A	1 pc	5 pcs		
20	<b>FJ16 20 A</b>	FJ16 20 A. 5		
25	<b>FJ16 25 A</b>	FJ16 25 A. 5		
30	<b>FJ16 30 A</b>	FJ16 30 A. 5		
40	<b>FJ16 40 A</b>	FJ16 40 A. 5		
50	<b>FJ16 50 A</b>	FJ16 50 A. 5		
60	<b>FJ16 60 A</b>	FJ16 60 A. 5		
70	<b>FJ16 70 A</b>	FJ16 70 A. 5		
80	<b>FJ16 80 A</b>	FJ16 80 A. 5		



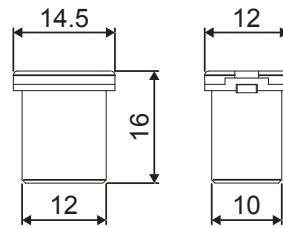
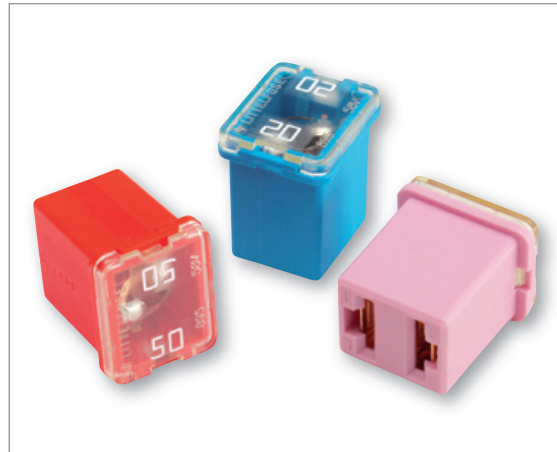
## CARTRIDGE fuses

предохранители картриджного типа

### FJ17 SERIE 32 V

Nominal current      Catalog number - Packing (pcs)      Color  
Номинальный ток      Каталогный № - Упаковка (шт.)      Цвет

A	1 pc	5 pcs		
20	<b>FJ17 20 A</b>	FJ17 20 A. 5		
25	<b>FJ17 25 A</b>	FJ17 25 A. 5		
30	<b>FJ17 30 A</b>	FJ17 30 A. 5		
40	<b>FJ17 40 A</b>	FJ17 40 A. 5		
50	<b>FJ17 50 A</b>	FJ17 50 A. 5		
60	<b>FJ17 60 A</b>	FJ17 60 A. 5		



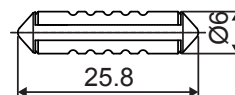
## CONTINENTAL (torpedo) fuses

предохранители торпедо

### FC SERIE 32 V

Nominal current      Catalog number - Packing (pcs)      Color  
Номинальный ток      Каталогный № - Упаковка (шт.)      Цвет

A	1 pc	100 pcs		
5	<b>FC 5 A</b>	FC 5 A.100		
8	<b>FC 8 A</b>	FC 8 A.100		
16	<b>FC 16 A</b>	FC 16 A. 100		
25	<b>FC 25 A</b>	FC 25 A. 100		



Blister packing F151, F152, F153 – see page 20  
Упаковки блистер F151, F152, F153 смотри стр. 20

## GLASS fuses

стеклянные предохранители



### FGL1 SERIE 250 V

fast-acting / быстродействующие

Nominal current Catalog number - Packing (pcs)  
Номинальный ток Катапожный № - Упаковка (шт.)

A	1 pc	10 pcs
0,5	<b>FGL1 0,5 A</b>	FGL1 0,5 A. 10
0,63	<b>FGL1 0,63 A</b>	FGL1 0,63 A. 10
0,8	<b>FGL1 0,8 A</b>	FGL1 0,8 A. 10
1	<b>FGL1 1 A</b>	FGL1 1 A. 10
1,25	<b>FGL1 1,25 A</b>	FGL1 1,25 A. 10
1,6	<b>FGL1 1,6 A</b>	FGL1 1,6 A. 10
2	<b>FGL1 2 A</b>	FGL1 2 A. 10
2,5	<b>FGL1 2,5 A</b>	FGL1 2,5 A. 10
3,15	<b>FGL1 3,15 A</b>	FGL1 3,15 A. 10
4	<b>FGL1 4 A</b>	FGL1 4 A. 10
5	<b>FGL1 5 A</b>	FGL1 5 A. 10
6,3	<b>FGL1 6,3 A</b>	FGL1 6,3 A. 10
8	<b>FGL1 8 A</b>	FGL1 8 A. 10
10	<b>FGL1 10 A</b>	FGL1 10 A. 10

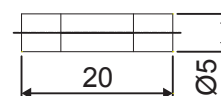


### FGL2 SERIE 250 V

time-lag / запаздывающие

Nominal current Catalog number - Packing (pcs)  
Номинальный ток Катапожный № - Упаковка (шт.)

A	1 pc	10 pcs
0,5	<b>FGL2 0,5 A</b>	FGL2 0,5 A. 10
0,63	<b>FGL2 0,63 A</b>	FGL2 0,63 A. 10
0,8	<b>FGL2 0,8 A</b>	FGL2 0,8 A. 10
1	<b>FGL2 1 A</b>	FGL2 1 A. 10
1,25	<b>FGL2 1,25 A</b>	FGL2 1,25 A. 10
1,6	<b>FGL2 1,6 A</b>	FGL2 1,6 A. 10
2	<b>FGL2 2 A</b>	FGL2 2 A. 10
2,5	<b>FGL2 2,5 A</b>	FGL2 2,5 A. 10
3,15	<b>FGL2 3,15 A</b>	FGL2 3,15 A. 10
4	<b>FGL2 4 A</b>	FGL2 4 A. 10
5	<b>FGL2 5 A</b>	FGL2 5 A. 10
6,3	<b>FGL2 6,3 A</b>	FGL2 6,3 A. 10
8	<b>FGL2 8 A</b>	FGL2 8 A. 10
10	<b>FGL2 10 A</b>	FGL2 10 A. 10

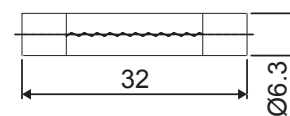


### FGL3 SERIE 32/250 V

fast-acting / быстродействующие

Nominal current Catalog number - Packing (pcs)  
Номинальный ток Катапожный № - Упаковка (шт.)

A	1 pc	10 pcs	
5	<b>FGL3 5 A</b>	FGL3 5 A. 10	250 V
10	<b>FGL3 10 A</b>	FGL3 10 A. 10	250 V
15	<b>FGL3 15 A</b>	FGL3 15 A. 10	32 V
20	<b>FGL3 20 A</b>	FGL3 20 A. 10	32 V
25	<b>FGL3 25 A</b>	FGL3 25 A. 10	32 V
30	<b>FGL3 30 A</b>	FGL3 30 A. 10	32 V
35	<b>FGL3 35 A</b>	FGL3 35 A. 10	32 V



**Fuses - packing**

Предохранители - упаковка

**Blister packing**

Блистер упаковка ..... 20

**Box packing**

Упаковка коробка ..... 26

**Multi packing**

Упаковка мульти бокс ..... 30

*(Упаковка мульти бокс = многосборочная упаковка)*

## CONTINENTAL fuses - blister pack F 151

комплект предохранителей торпедо - упаковка блистер

F 151

Тип / тип	Quantity / к-во
<b>TORPEDO</b>	<b>pcs / шт.</b>
FC 8 A	5
FC 16 A	5



(130 x 90 x 5 mm)

## CONTINENTAL fuses - blister pack F 152

комплект предохранителей торпедо - упаковка блистер

F 152

Тип / тип	Quantity / к-во
<b>TORPEDO</b>	<b>pcs / шт.</b>
FC 5 A	1
FC 8 A	6
FC 16 A	2
FC 25 A	1



(130 x 90 x 5 mm)

## CONTINENTAL fuses - blister pack F 153

комплект предохранителей торпедо - упаковка блистер

F 153

Тип / тип	Quantity / к-во
<b>TORPEDO</b>	<b>pcs / шт.</b>
FC 8 A	8
FC 16 A	2



(130 x 90 x 5 mm)

## LOW PROFILE MINI blade fuses

### - blister pack F 115

комплект предохранителей low profile MINI - упаковка блистер

F 115

Тип / тип	Quantity / к-во
Low profile MINI	pcs / шт.
FL 5 A	1
FL 7,5 A	2
FL 10 A	2
FL 15 A	2
FL 20 A	2
FL 25 A	2
FL 30 A	1



(140 x 80 x 5 mm)

## LOW PROFILE MINI blade fuses

### - blister pack F 117

комплект предохранителей low profile MINI

- упаковка блистер с пинцетом

F 117

Тип / тип	Quantity / к-во
Low profile MINI	pcs / шт.
FL 5 A	1
FL 7,5 A	2
FL 10 A	2
FL 15 A	2
FL 20 A	2
FL 25 A	2
FL 30 A	1
puller / пинцет	1



(160 x 80 x 8 mm)

## MINI blade fuses - blister pack F 113

комплект предохранителей MINI - упаковка блистер

F 113

Туре / тип	Quantity / к-во
<b>MINI</b>	<b>pcs / шт.</b>
FN 7,5 A	2
FN 10 A	2
FN 15 A	2
FN 20 A	2
FN 25 A	2
FN 30 A	2



(140 x 80 x 5 mm)

## MINI blade fuses - blister pack F 116

комплект предохранителей MINI

- упаковка блистер с пинцетом

F 116

Туре / тип	Quantity / к-во
<b>MINI</b>	<b>pcs / шт.</b>
FN 7,5 A	2
FN 10 A	2
FN 15 A	2
FN 20 A	2
FN 25 A	2
FN 30 A	2
puller / пинцет	1



(160 x 80 x 5 mm)



## GLOW MINI blade fuses - blister pack F 130

комплект предохранителей MINI с индикатором LED  
- упаковка блистер

F 130

Тип / тип	Quantity / к-во
<b>GLOW MINI</b>	<b>pcs / шт.</b>
FNL 5 A	1
FNL 7,5 A	2
FNL 10 A	2
FNL 15 A	2
FNL 20 A	2
FNL 25 A	2
FNL 30 A	1



(140 x 80 x 5 mm)

## GLOW ATO blade fuses - blister pack F 131

комплект предохранителей ATO с индикатором LED  
- упаковка блистер

F 131

Тип / тип	Quantity / к-во
<b>GLOW ATO</b>	<b>pcs / шт.</b>
FTL 5 A	1
FTL 7,5 A	2
FTL 10 A	2
FTL 15 A	2
FTL 20 A	2
FTL 25 A	2
FTL 30 A	1



(140 x 80 x 5 mm)

## ATO blade fuses - blister pack F 214

комплект предохранителей АТО- упаковка блистер

F 214

Туре / тип	Quantity / к-во
АТО	pcs / шт.
FT 5 A	1
FT 7,5 A	1
FT 10 A	1
FT 15 A	2
FT 20 A	2
FT 25 A	2
FT 30 A	2
FT 40 A	1



(140 x 80 x 5 mm)

## ATO blade fuses - blister pack F 222

комплект предохранителей АТО  
- упаковка блистер с пинцетом

F 222

Туре / тип	Quantity / к-во
АТО	pcs / шт.
FT 5 A	1
FT 7,5 A	1
FT 10 A	1
FT 15 A	1
FT 20 A	1
FT 25 A	1
puller / пинцет	1



(160 x 80 x 8 mm)

## ATO blade fuses - blister pack F 224

комплект предохранителей АТО  
- упаковка блистер с пинцетом

F 224

Тип / тип	Quantity / к-во
<b>ATO</b>	<b>pcs / шт.</b>
FT 5 A	1
FT 7,5 A	1
FT 10 A	1
FT 15 A	2
FT 20 A	2
FT 25 A	2
FT 30 A	2
FT 40 A	1
puller / пинцет	1



(160 x 80 x 8 mm)

## MINI, ATO blade fuses, STRIP fuses - blister pack F 261

комплект предохранителей MINI, ATO, FS (ленточные)  
- упаковка блистер

F 261

Тип / тип	Quantity / к-во
<b>MINI</b>	<b>pcs / шт.</b>
FN 5 A	2
FN 7,5 A	1
FN 10 A	2
FN 15 A	1
<b>ATO</b>	<b>pcs / шт.</b>
FT 10 A	3
FT 15 A	2
FT 20 A	1
FT 25 A	1
FT 30 A	1
<b>STRIP FUSES</b>	<b>pcs / шт.</b>
FS 30 A	1
FS 50 A	1
FS 110 A	1
FS 150 A	1



(160 x 80 x 8 mm)

## MINI blade fuses

плоские предохранители MINI  
- упаковка коробка

FN box



(110 x 85 x 25 mm)

### FN box

Туре / тип	FN 2 A. 50	FN 3 A. 50	FN 4 A. 50	FN 5 A. 50	FN 7,5 A. 50
pcs / шт.	50	50	50	50	50
Туре / тип	FN 2 A. 100	FN 3 A. 100	FN 4 A. 100	FN 5 A. 100	FN 7,5 A. 100
pcs / шт.	100	100	100	100	100

Туре / тип	FN 10 A. 50	FN 15 A. 50	FN 20 A. 50	FN 25 A. 50	FN 30 A. 50
pcs / шт.	50	50	50	50	50
Туре / тип	FN 10 A. 100	FN 15 A. 100	FN 20 A. 100	FN 25 A. 100	FN 30 A. 100
pcs / шт.	100	100	100	100	100

## MINI blade fuses - special packing

плоские предохранители MINI  
- специальная упаковка коробка

FN pack



(110 x 85 x 25 mm)

### FN pack (100 pcs / шт.)

Туре / тип	FN 5 A	FN 7,5 A	FN 10 A	FN 15 A	FN 20 A	FN 25 A	FN 30 A
pcs / шт.	10	10	20	20	20	10	10

## ATO blade fuses

предохранители АТО – упаковка коробка

FT box

FT box

Туре/тип	FT 1 A. 50	FT 2 A. 50	FT 3 A. 50	FT 4 A. 50	FT 5 A. 50	FT 7,5 A. 50
pcs / шт.	50	50	50	50	50	50
Туре/тип	FT 1 A. 100	FT 2 A. 100	FT 3 A. 100	FT 4 A. 100	FT 5 A. 100	FT 7,5 A. 100
pcs / шт.	100	100	100	100	100	100

Туре/тип	FT 10 A. 50	FT 15 A. 50	FT 20 A. 50	FT 25 A. 50	FT 30 A. 50	FT 35 A. 50	FT 40 A. 50
pcs / шт.	50	50	50	50	50	50	50
Туре/тип	FT 10 A. 100	FT 15 A. 100	FT 20 A. 100	FT 25 A. 100	FT 30 A. 100	FT 35 A. 100	FT 40 A. 100
pcs / шт.	100	100	100	100	100	100	100



(110 x 85 x 25 / 35 mm)

## ATO blade fuses - special packing

плоские предохранители АТО – специальная упаковка коробка

FT pack



(110 x 85 x 25 mm)

FT pack (100 pcs / шт.)

Туре/тип	FT 3 A	FT 4 A	FT 5 A	FT 7,5 A	FT 10 A	FT 15 A	FT 20 A	FT 25 A	FT 30 A	FT 40 A
pcs / шт.	2	2	10	10	20	20	10	10	10	6

## MAXI 32 V blade fuses

плоские предохранители MAXI 32V – упаковка коробка

FX box

FX box



(110 x 85 x 25 mm)

Туре/тип	FX 20 A. 10	FX 25 A. 10	FX 30 A. 10	FX 35 A. 10	FX 40 A. 10
pcs / шт.	10	10	10	10	10

Туре/тип	FX 50 A. 10	FX 60 A. 10	FX 70 A. 10	FX 80 A. 10	FX 100 A. 10
pcs / шт.	10	10	10	10	10

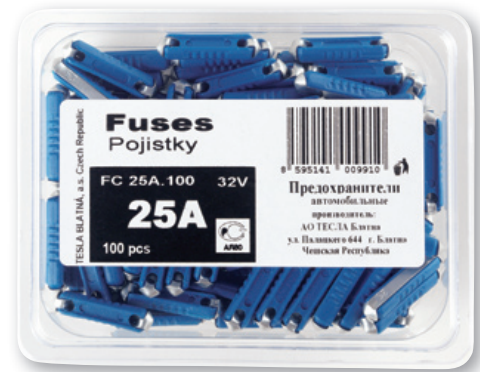
## CONTINENTAL fuses

предохранители торпедо – упаковка коробка

FC box

FC box

Тип / тип	FC 5 A. 100	FC 8 A. 100	FC 16 A. 100	FC 25 A. 100
pcs / шт.	100	100	100	100



(110 x 85 x 25 mm)

## MEGA fuses

предохранители MEGA – упаковка коробка

FG box

FG box

Тип / тип	FG 80 A. 10	FG 100 A. 10	FG 125 A. 10	FG 150 A. 10	FG 175 A. 10
pcs / шт.	10	10	10	10	10



(110 x 85 x 25 mm)

Тип / тип	FG 200 A. 10	FG 225 A. 10	FG 250 A. 10	FG 300 A. 10	FG 350 A. 10	FG 400 A. 10	FG 450 A. 10	FG 500 A. 10
pcs / шт.	10	10	10	10	10	10	10	10

## STRIP fuses

ленточные предохранители – упаковка коробка

FS2H box



(110 x 85 x 25mm)

FS2H box

Тип / тип	FS2H 35 A. 5	FS2H 40 A. 5	FS2H 50 A. 5	FS2H 63 A. 5	FS2H 80 A. 5	FS2H 100 A. 5
pcs / шт.	5	5	5	5	5	5
Тип / тип	FS2H 125 A. 5	FS2H 130 A. 5	FS2H 135 A. 5	FS2H 150 A. 5	FS2H 160 A. 5	FS2H 175 A. 5
pcs / шт.	5	5	5	5	5	5
Тип / тип	FS2H 200 A. 5	FS2H 225 A. 5	FS2H 250 A. 5	FS2H 275 A. 5	FS2H 300 A. 5	
pcs / шт.	5	5	5	5	5	
Тип / тип	FS2H 325 A. 5	FS2H 355 A. 5	FS2H 400 A. 5	FS2H 425 A. 5	FS2H 500 A. 5	
pcs / шт.	5	5	5	5	5	

## CARTRIDGE fuses

предохранители картриджного типа

- упаковка коробка

FJ box



(110 x 85 x 25mm)

### FJ box

Тип / тип	FJ 07 20 A. 5	FJ 07 25 A. 5	FJ 07 30 A. 5	FJ 07 40 A. 5	FJ 07 50 A. 5	FJ 07 60 A. 5	FJ 07 70 A. 5	FJ 07 80 A. 5	FJ 07 100 A. 5
pcs / шт.	5	5	5	5	5	5	5	5	5

Тип / тип	FJ 08 20 A. 5	FJ 08 30 A. 5	FJ 08 40 A. 5	FJ 08 50 A. 5	FJ 08 60 A. 5	FJ 08 70 A. 5	FJ 08 80 A. 5	FJ 08 100 A. 5	FJ 08 120 A. 5
pcs / шт.	5	5	5	5	5	5	5	5	5

Тип / тип	FJ 09 45 A. 5	FJ 09 65 A. 5	FJ 09 75 A. 5						
pcs / шт.	5	5	5						

Тип / тип	FJ 10 20 A. 5	FJ 10 30 A. 5	FJ 10 40 A. 5	FJ 10 50 A. 5	FJ 10 60 A. 5	FJ 10 70 A. 5	FJ 10 80 A. 5		
pcs / шт.	5	5	5	5	5	5	5		

Тип / тип	FJ 11 20 A. 5	FJ 11 30 A. 5	FJ 11 40 A. 5	FJ 11 50 A. 5	FJ 11 60 A. 5	FJ 11 70 A. 5	FJ 11 80 A. 5	FJ 11 100 A. 5	FJ 11 120 A. 5
pcs / шт.	5	5	5	5	5	5	5	5	5

Тип / тип	FJ 12 20 A. 5	FJ 12 30 A. 5	FJ 12 40 A. 5	FJ 12 50 A. 5	FJ 12 60 A. 5	FJ 12 70 A. 5	FJ 12 80 A. 5	FJ 12 100 A. 5	FJ 12 120 A. 5
pcs / шт.	5	5	5	5	5	5	5	5	5

Тип / тип	FJ 13 20 A. 5	FJ 13 30 A. 5	FJ 13 40 A. 5	FJ 13 50 A. 5	FJ 13 60 A. 5	FJ 13 70 A. 5	FJ 13 80 A. 5	FJ 13 100 A. 5	FJ 13 120 A. 5
pcs / шт.	5	5	5	5	5	5	5	5	5

Тип / тип	FJ 14 20 A. 5	FJ 14 30 A. 5	FJ 14 40 A. 5	FJ 14 50 A. 5	FJ 14 60 A. 5	FJ 14 70 A. 5	FJ 14 80 A. 5	FJ 14 100 A. 5	FJ 14 120 A. 5
pcs / шт.	5	5	5	5	5	5	5	5	5

Тип / тип	FJ 15 20 A. 5	FJ 15 30 A. 5	FJ 15 40 A. 5	FJ 15 50 A. 5	FJ 15 60 A. 5	FJ 15 70 A. 5	FJ 15 80 A. 5	FJ 15 100 A. 5	FJ 15 120 A. 5
pcs / шт.	5	5	5	5	5	5	5	5	5

Тип / тип	FJ 16 20 A. 5	FJ 16 25 A. 5	FJ 16 30 A. 5	FJ 16 40 A. 5	FJ 16 50 A. 5	FJ 16 60 A. 5	FJ 16 70 A. 5	FJ 16 80 A. 5	
pcs / шт.	5	5	5	5	5	5	5	5	

Тип / тип	FJ 17 20 A. 5	FJ 17 25 A. 5	FJ 17 30 A. 5	FJ 17 40 A. 5	FJ 17 50 A. 5	FJ 17 60 A. 5			
pcs / шт.	5	5	5	5	5	5			

## LOW PROFILE MINI, MINI blade fuses

плоские предохранители low profile MINI, MINI  
- упаковка мульти бокс

FLN multibox



(210 x 120 x 30 mm)

**FLN multibox** (FL - 150 pcs / шт., FN - 190 pcs / шт.)

Тип / тип	FL 2 A			FL 5 A	FL 7,5 A	FL 10 A	FL 15 A	FL 20 A	FL 25 A	FL 30 A
pcs / шт.	10			20	20	20	20	20	20	20
Тип / тип	FN 2 A	FN 3 A	FN 4 A	FN 5 A	FN 7,5 A	FN 10 A	FN 15 A	FN 20 A	FN 25 A	FN 30 A
pcs / шт.	10	10	10	20	20	20	20	20	20	20

## MINI blade fuses

плоские предохранители MINI  
- упаковка мульти бокс

FN multibox



(210 x 120 x 30 mm)

**FN multibox** (360 pcs / шт.)

Тип / тип	FN 2 A	FN 3 A	FN 4 A	FN 5 A	FN 7,5 A	FN 10 A	FN 15 A	FN 20 A	FN 25 A	FN 30 A
pcs / шт.	20	20	20	40	40	60	40	40	40	40

## MINI blade fuses

плоские предохранители MINI  
- упаковка мульти бокс

FNR multibox



(180 x 130 x 25 mm)

**FNR multibox** (210 pcs / шт.)

Тип / тип	FN 2 A	FN 3 A	FN 4 A	FN 5 A	FN 7,5 A	FN 10 A	FN 15 A	FN 20 A	FN 25 A	FN 30 A
pcs / шт.	10	10	10	20	20	40	40	20	20	20



### ATO blade fuses, CONTINENTAL fuses

плоские предохранители АТО, предохранители торпедо  
- упаковка мульти бокс

FCT multibox



(210 x 120 x 30 mm)

**FCT multibox** (FC - 60 pcs / шт., FT - 155 pcs / шт.)

Тип/тип	FC5A	FC8A	FC16A	FC25A									
pcs/шт.	10	20	20	10									
Тип/тип	FT1A	FT2A	FT3A	FT4A	FT5A	FT7,5A	FT10A	FT15A	FT20A	FT25A	FT30A	FT35A	FT40A
pcs/шт.	5	5	5	5	10	15	30	15	15	15	15	10	10

### ATO blade fuses

плоские предохранители АТО  
- упаковка мульти бокс

FT multibox



(210 x 120 x 30 mm)

**FT multibox** (195 pcs / шт.)

Тип/тип	FT1A	FT2A	FT3A	FT4A	FT5A	FT7,5A	FT10A	FT15A	FT20A	FT25A	FT30A	FT35A	FT40A
pcs/шт.	5	5	5	5	10	15	30	30	30	20	20	10	10

### ATO blade fuses

плоские предохранители АТО  
- упаковка мульти бокс

FTR multibox



(180 x 130 x 25 mm)

**FTR multibox** (110 pcs / шт.)

Тип/тип	FT1A	FT2A	FT3A	FT4A	FT5A	FT7,5A	FT10A	FT15A	FT20A	FT25A	FT30A	FT40A
pcs/шт.	5	5	5	5	10	10	15	15	15	10	10	5

## MAXI blade fuses

плоские предохранители MAXI  
- упаковка мульти бокс

FXR multibox



(180 x 130 x 25 mm)

**FXR multibox** (36 pcs / шт.)

Тип / тип	FX 20 A	FX 25 A	FX 30 A	FX 40 A	FX 50 A	FX 60 A	FX 70 A	FX 80 A	FX 100 A
pcs / шт.	3	3	6	6	6	3	3	3	3

## MINI, ATO, MAXI blade fuses

плоские предохранители MINI, ATO, MAXI  
- упаковка мульти бокс

FNTX multibox



(210 x 120 x 30 mm)

**FNTX multibox** (FN - 140 pcs / шт., FT - 105 pcs / шт., FX - 12 pcs / шт.)

<b>Тип / тип</b>	<b>FN 5 A</b>	<b>FN 7,5 A</b>	<b>FN 10 A</b>	<b>FN 15 A</b>	<b>FN 20 A</b>	<b>FN 25 A</b>	<b>FN 30 A</b>
pcs / шт.	20	20	20	20	20	20	20
<b>Тип / тип</b>	<b>FT 5 A</b>	<b>FT 7,5 A</b>	<b>FT 10 A</b>	<b>FT 15 A</b>	<b>FT 20 A</b>	<b>FT 25 A</b>	<b>FT 30 A</b>
pcs / шт.	15	15	15	15	15	15	15
<b>Тип / тип</b>	<b>FX 30 A</b>	<b>FX 40 A</b>	<b>FX 50 A</b>	<b>FX 60 A</b>			
pcs / шт.	3	3	3	3			

## Fuseholders

Держатели для предохранителей

### Fuseholders for blade fuses MINI

Держатели для плоских предохранителей MINI..... 34

### Fuseholders for blade fuses ATO

Держатели для плоских предохранителей ATO ..... 35

### Fuseholders for blade fuses MAXI

Держатели для плоских предохранителей MAXI..... 39

### Fuseholder for fuses MIDI

Держатель для предохранителей MIDI ..... 40

### Fuseholder for fuses MEGA

Держатель для предохранителей MEGA ..... 41

### Fuseholders for strip fuses

Держатели для ленточных предохранителей ..... 41

### Fuseholders for cartridge fuses

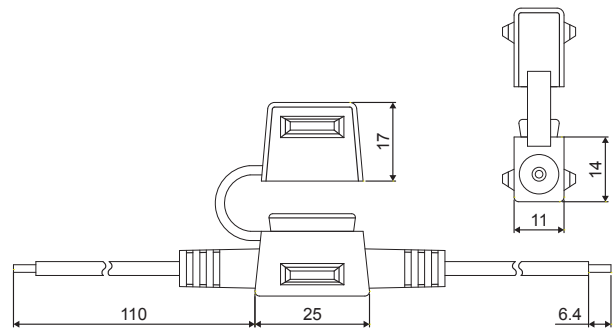
Держатели для предохранителей картриджного типа ..... 43

## Dimensions in mm

Размеры в мм

## Holders for MINI blade fuses – type P 531, P 532

держатели для плоских предохранителей MINI

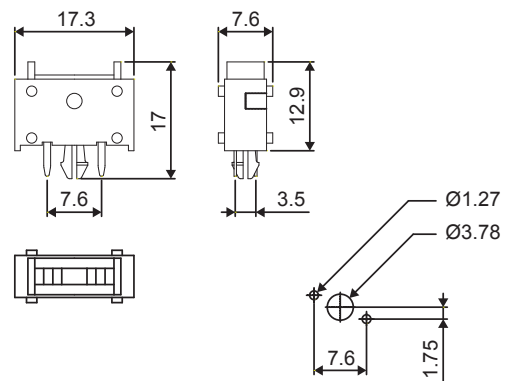
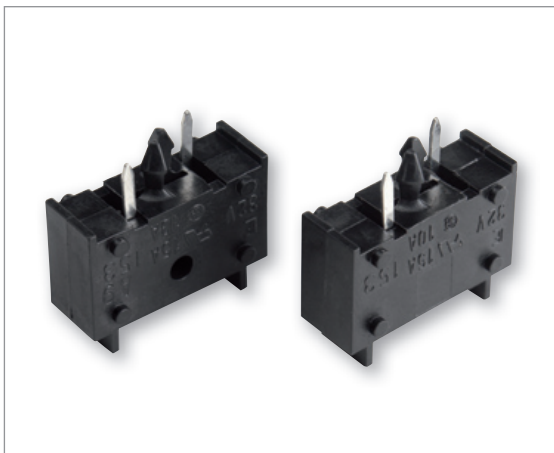


**P 531:** 2,1 mm<sup>2</sup> / 110 mm black leads, for fuses FN 2A – 20A / 32V, protective cover  
 - чёрные провода 2,1 mm<sup>2</sup> / 110 мм, для предохранителей FN 2A – 20A / 32V,  
 предохранительная крышка

**P 532:** 3,3 mm<sup>2</sup> / 110 mm orange leads, for fuse FN 2A - 30A / 32V, protective cover  
 - оранжевые провода 3,3 mm<sup>2</sup> / 110 мм, для предохранителей FN 2A - 30A / 32V,  
 предохранительная крышка

## PCB holders for MINI blade fuses – type P 533, P 534

PCB держатели для плоских предохранителей MINI

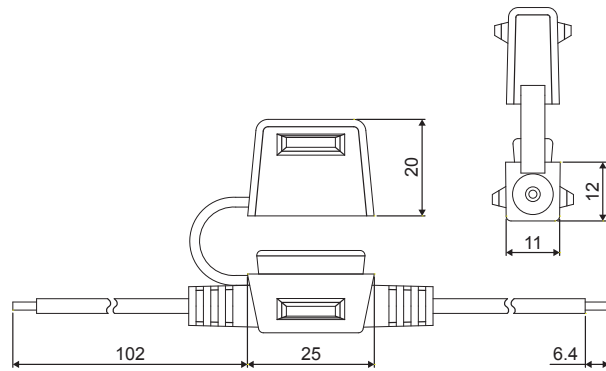


**P 533:** for fuse FN 2A - 15A / 32V, vertical mounting  
 - для предохранителей FN 2A - 15A / 32V, вертикальный монтаж на печатную плату

**P 534:** for fuse FN 2A - 20A / 32V, vertical mounting  
 - для предохранителей FN 2A - 20A / 32V, вертикальный монтаж на печатную плату

## Holders for ATO blade fuses – type P 541, P 542

держатели для плоских предохранителей АТО



**P 541:** 2,1 mm<sup>2</sup> / 102 mm black leads, for fuses FT 1A – 20A / 32V, protective cover  
- чёрные провода 2,1 mm<sup>2</sup> / 102 мм, для предохранителей FT 1A – 20A / 32V,  
предохранительная крышка

**P 542:** 3,3 mm<sup>2</sup> / 102 mm orange leads, for fuse FT 1A - 30A / 32V, protective cover  
- оранжевые провода 3,3 mm<sup>2</sup> / 102 мм, для предохранителей FT 1A - 30A / 32V,  
предохранительная крышка

## Holders for ATO blade fuses – type P 520, P 521, P 522

держатели для плоских предохранителей АТО

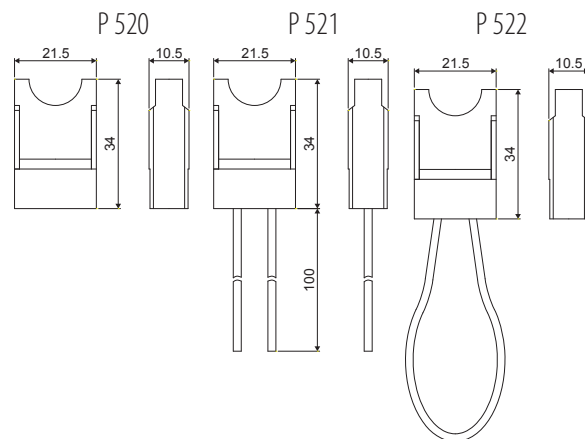
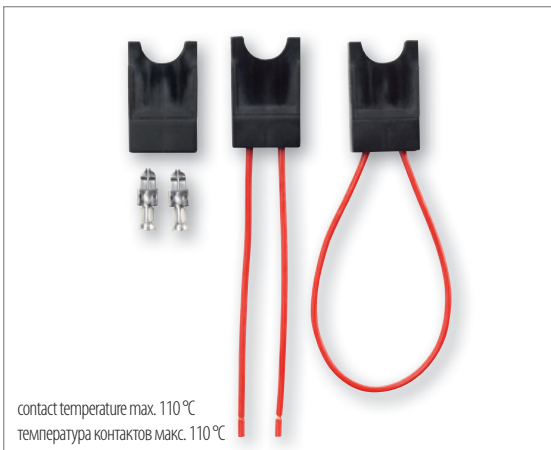


Table K / Таблица К:

K0	10 A / 0,5–1 mm <sup>2</sup>
K1	20 A / 1,5–2,5 mm <sup>2</sup>
K2	40 A / 4–6 mm <sup>2</sup>

1 holder unit:

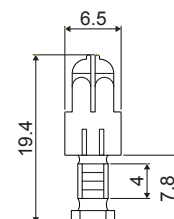
**P 520:** loose housing, loose contacts K0 or K1 or K2 (see table K for order)

**P 521, P 522:** housing with contacts K0 or K1 or K2 (see table K for order) and leads 2x100 mm (P 521) or 200 mm (P 522), holders for 1 fuse FT 1A – 40A/32V

Комплектация 1 шт.:

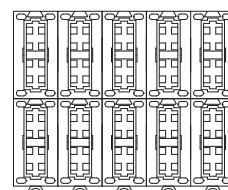
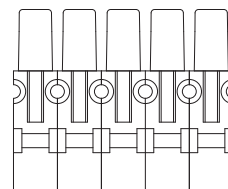
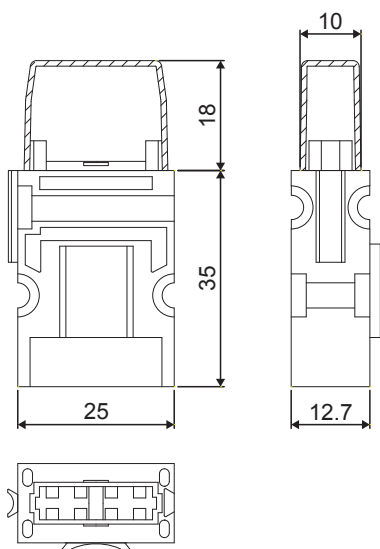
**P 520:** отдельный корпус, отдельные контакты K0, K1 или K2 (см. таблицу К для заказа)

**P 521, P 522:** корпус с контактами K0, K1 или K2 (см. таблицу К для заказа) и провода 100 мм (P 521) или провод 200 мм (P 522) - все держатели для 1 шт. предохранителей FT 1A – 40A/32V



## Block holders for ATO blade fuses – type P 543, P 544, P 545

составные держатели для плоских предохранителей



block of holders: 2 - 10 pcs of holder unit P54x  
 состав держателей: 2 - 10 шт. держателей P54x  
 contact temperature max. 130 °C  
 температура контактов макс. 130 °C

1 holder unit:

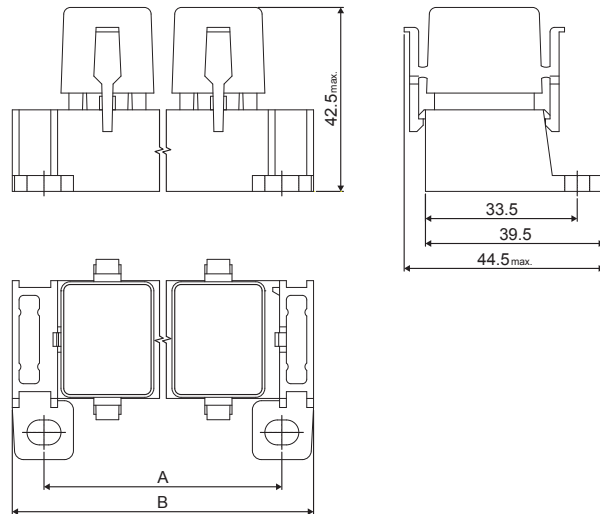
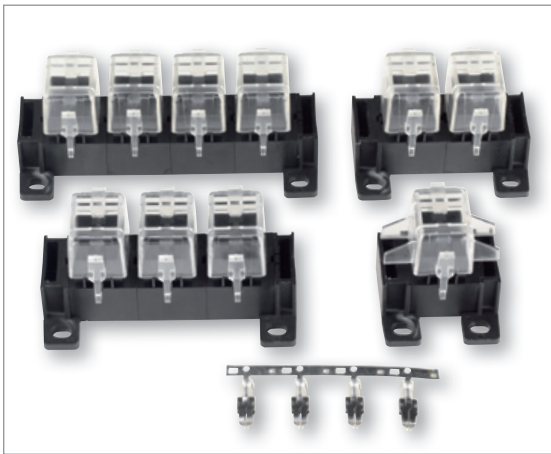
- P 543** - loose housing, cover, contacts for wire cross section 0,5 mm<sup>2</sup> - 1,0 mm<sup>2</sup>, for fuses FT 1A – 10A/32V and for 1 fuse FT8 3A – 10A/80V
- P 544** - loose housing, cover, contacts for wire cross section 1,5 mm<sup>2</sup> - 2,5 mm<sup>2</sup>, for fuses FT 1A – 20A/32V and for 1 fuse FT8 3A – 20A/80V
- P 545** - loose housing, cover, contacts for wire cross section 4,0 mm<sup>2</sup> - 6,0 mm<sup>2</sup>, for fuses FT A – 40A/32V and for 1 fuse FT8 3A – 30A/80V

Комплектация 1 шт.:

- P 543** - отдельный корпус, отдельная крышка, отдельные контакты для провода сечения 0,5 мм<sup>2</sup> - 1,0 мм<sup>2</sup>, для предохранителей FT 1A – 10A/32V и для предохранителей FT8 3A – 10A/80V
- P 544** - отдельный корпус, отдельная крышка, отдельные контакты для провода сечения 1,5 мм<sup>2</sup> - 2,5 мм<sup>2</sup>, для предохранителей FT 1A – 20A/32V и для предохранителей FT8 1A – 20A/80V
- P 545** - отдельный корпус, отдельная крышка, отдельные контакты для провода сечения 4 мм<sup>2</sup> - 6 мм<sup>2</sup>, для предохранителей FT 1A – 40A/32V и для предохранителей FT8 3A – 30A/80V

## Holders for **ATO** blade fuses – type **P 501 ... P 505**

держатели для плоских предохранителей АТО



### 1 holder unit **P 50x**:

- loose housing, cover, loose contacts K0 or K1 or K2 (see table K for order), for fuses FT 1A – 40A / 32V, mounting by screw M5, fuses and wires are not included into the shipment

### Комплектация 1 шт. **P 50x**:

- отдельный корпус, отдельная крышка, отдельные контакты K0, K1 или K2 (см. таблицу K для заказа), для предохранителей FT 1A – 40A/32V, крепление винтами M5

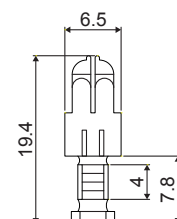
Тип Type	A (mm)	B (mm)	Number of fuses Кол-во предохранителей	Number of terminals Кол-во контактов
P501	28	42	2	4
P502	52,5	66,5	4	8
P503	77	91	6	12
P504	101,5	115,5	8	16
P505	126	140	10	20

Table K - contacts K0, K1, K2 / Таблица K - контакты K0, K1, K2

K0 - for fuse up to 10A, wire cross section 0,5 – 1 mm<sup>2</sup>  
- для предохранителей до 10A, сечение провода 0,5 – 1 mm<sup>2</sup>

K1 - for fuse up to 20A, wire cross section 1,5 – 2,5 mm<sup>2</sup>  
- для предохранителей до 20A, сечение провода 1,5 – 2,5 mm<sup>2</sup>

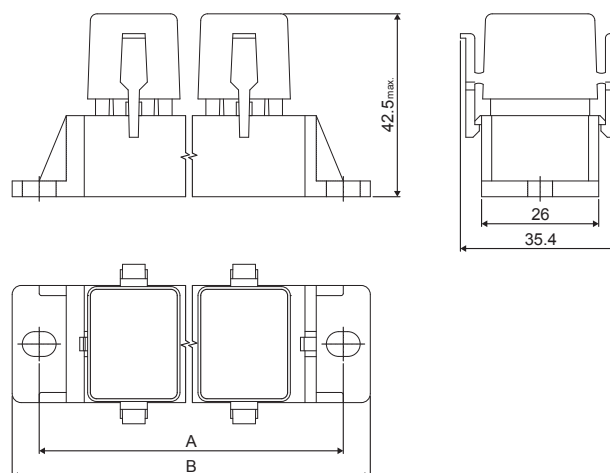
K2 - for fuse up to 40A, wire cross section 4 – 6 mm<sup>2</sup>  
- для предохранителей до 40A, сечение провода 4 – 6 mm<sup>2</sup>



contact temperature max. 110 °C  
температура контактов макс. 110 °C

## Holders for ATO blade fuses – type P 511 ... P 515

держатели для плоских предохранителей АТО



### 1 holder unit P 51x:

– loose housing, cover, loose contacts K0 or K1 or K2 (see table K for order), for fuses FT 1A – 40A / 32V, mounting by screw M5, fuses and wires are not included into the shipment

### Комплектация 1 шт. P 51x:

– отдельный корпус, отдельная крышка, отдельные контакты K0, K1 или K2 (см. таблицу K для заказа), для предохранителей FT 1A – 40A/32V, крепление винтами M5

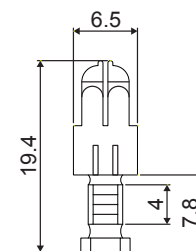
Тип Type	A (mm)	B (mm)	Number of fuses Кол-во предохранителей	Number of terminals Кол-во контактов
P511	43	55	2	4
P512	67	79	4	8
P513	92	104	6	12
P514	117	129	8	16
P515	141	153	10	20

Table K – contacts K0, K1, K2 / Таблица K – контакты K0, K1, K2

K0 – for fuse up to 10A, wire cross section 0,5 – 1 mm<sup>2</sup>  
для предохранителей до 10A, сечение провода 0,5 – 1 mm<sup>2</sup>

K1 – for fuse up to 20A, wire cross section 1,5 – 2,5 mm<sup>2</sup>  
для предохранителей до 20A, сечение провода 1,5 – 2,5 mm<sup>2</sup>

K2 – for fuse up to 40A, wire cross section 4 – 6 mm<sup>2</sup>  
для предохранителей до 40A, сечение провода 4 – 6 mm<sup>2</sup>

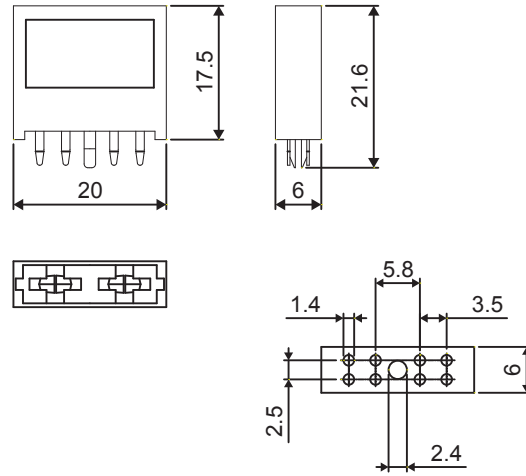


contact temperature max. 110 °C  
температура контактов макс. 110 °C



## PCB holder for ATO blade fuses – type P 546

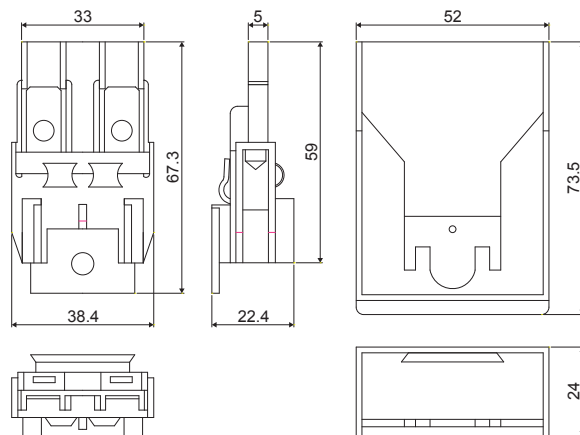
PCB держатель для плоских предохранителей ATO



**P 546:** for 1 fuse FT 1A – 40A/32V and for 1 fuse FT8 3A – 30A/80V, vertical mounting, contact temperature max. 130 °C  
 - для предохранителей FT 1A – 40A / 32V и для предохранителей FT8 3A – 30A/80V,  
 вертикальный монтаж на печатную плату, температура контактов макс. 130 °C

## Holder for MAXI blade fuses – type P 561

держатель для плоских предохранителей MAXI



1 holder unit **P 561:**

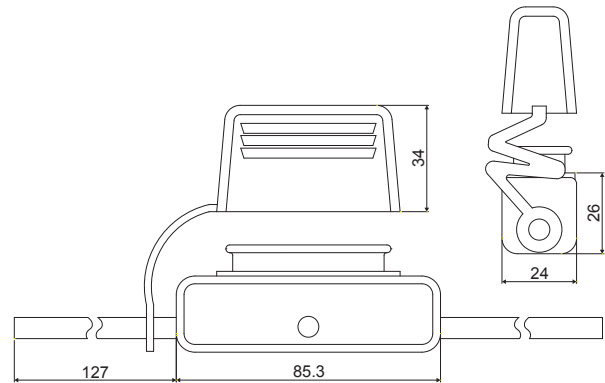
– loose housing – loose cover – loose screws – loose terminals for wire 2,5 mm<sup>2</sup> – 6 mm<sup>2</sup> and for wire 5 mm<sup>2</sup> – 10 mm<sup>2</sup>,  
 for 1 fuse FX 20A – 60A/32V

комплектация 1 шт. **P 561:**

– отдельный корпус, отдельная крышка, отдельные болты, отдельные наконечники проводов для проводов с сечением  
 2,5 mm<sup>2</sup> – 6 mm<sup>2</sup> и 5 mm<sup>2</sup> – 10 mm<sup>2</sup>, для предохранителей FX 20A – 60A/32V

## Holder for **MAXI** blade fuses – type **P 562**

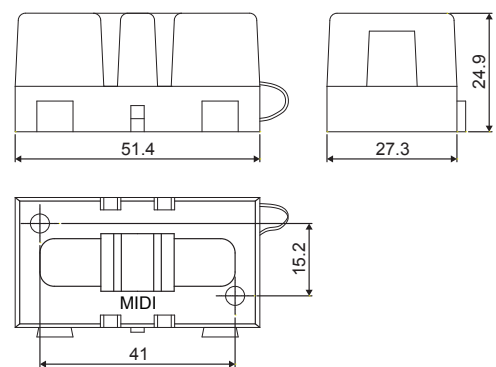
держатель для плоских предохранителей MAXI



**P 562:** 10 mm<sup>2</sup> / 127 mm black leads, protective cover, for 1 fuse FX 20A – 60A/ 32V  
 – чёрные провода 10 mm<sup>2</sup> / 127 mm, для предохранителей FX 20A – 60A/ 32V, предохранительная крышка

## Holder for **MIDI** fuses – type **P 570**

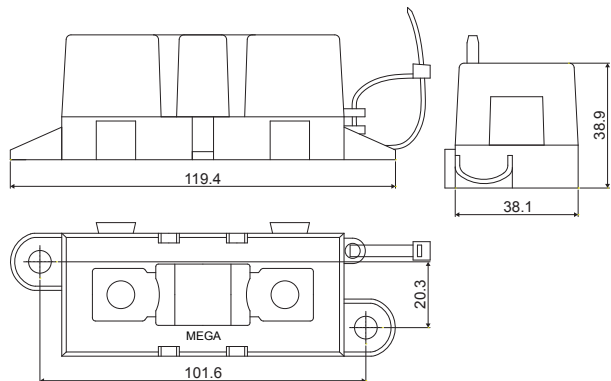
держатель для предохранителей MIDI



**P 570:** for 1 fuse FD 30A – 150A/32V, protective cover  
 – для предохранителей FD 30A – 150A/32V, предохранительная крышка

## Holder for **MEGA** fuses – type **P 571**

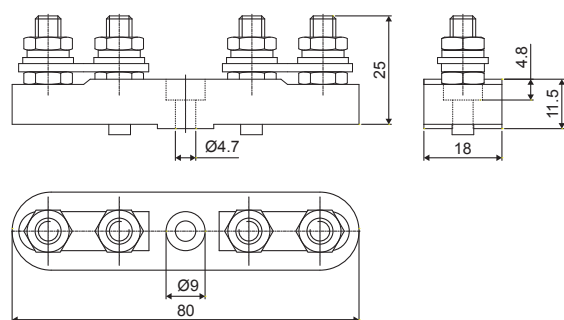
держатель для предохранителей MEGA



**P 571:** for 1 fuse FG 80A – 500A/ 32V, protective cover  
- для предохранителей FG 80A – 500A/ 32V, предохранительная крышка

## Holder for **STRIP** fuses – type **P 523**

держатель для ленточных предохранителей



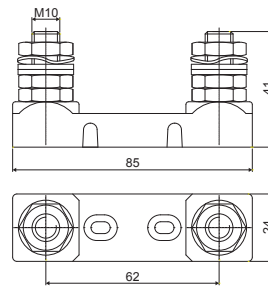
**P 523:** (spacing 30 mm): for 1 fuse FS 30 – 175A/32V, temperature resistance: -30°C ... +100°C  
- (расстояние 30 мм): для предохранителей FS 30 – 175A/32V, термостойкость: -30°C ... +100°C

## Single holders for STRIP fuses – type P 591, P 592

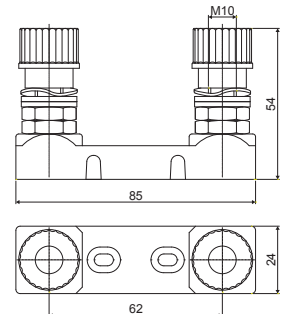
держатели для ленточных предохранителей



P 591



P 592



**P 591:** (spacing 62 mm): for 1 fuse **FS2 35A –425A/80V** and **FS2H 35A – 425A/80V**

**P592:** (spacing 62 mm): for 1 fuse **FS2 35A –425A/80V** and **FS2H 35A – 425A/80V**

**P 591:** (расстояние 62 мм): для предохранителей **FS2 35A –425A/80V** и **FS2H 35A –425A/80V**

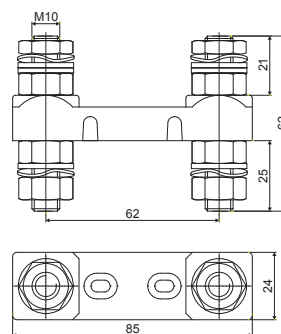
**P 592:** (расстояние 62 мм): для предохранителей **FS2 35A –425A/80V** и **FS2H 35A –425A/80V**

## Double holders for STRIP fuses – type P 593, P 594

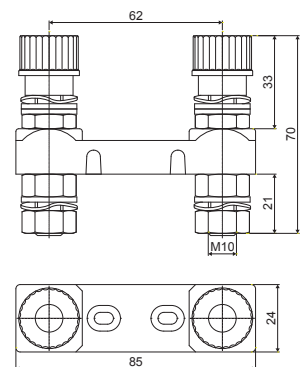
сдвоенные держатели для ленточных предохранителей



P 593



P 594



**P 593:** (spacing 62 mm): for 2 fuses **FS2 35A –250A/80V** and **FS2H 35A – 250A/80V**

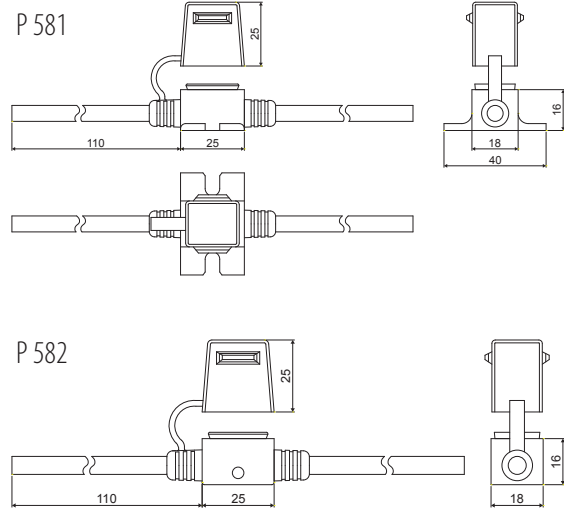
**P 594:** (spacing 62 mm): for 2 fuses **FS2 35A –250A/80V** and **FS2H 35A – 250A/80V**

**P 593:** (расстояние 62 мм): для предохранителей **FS2 35A –250A/80V** и **FS2H 35A – 250A/80V**

**P 594:** (расстояние 62 мм): для предохранителей **FS2 35A –250A/80V** и **FS2H 35A – 250A/80V**

## Holders for **CARTRIDGE** fuses FJ16 – type **P 581, P 582**

держатели для предохранителей картриджного типа FJ16



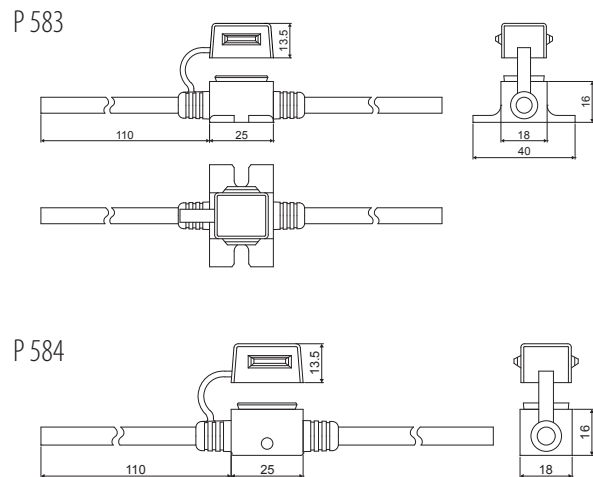
**P 581, P 582:** 8 mm<sup>2</sup> / 110 mm red leads, for 1 fuse FJ16 20A - 60A/32V, protective cover

(P 581: mounting brackets, P 582: mounting thru-hole Ø 4 mm)

- красные провода 8 mm<sup>2</sup> / 110 mm, для предохранителей FJ16 20A - 60A/32V, предохранительная крышка  
(P 581: монтажный держатель, P 582: монтажный проем Ø 4 mm)

## Holders for **CARTRIDGE** fuses FJ 17 – type **P 583, P 584**

держатели для предохранителей картриджного типа FJ17



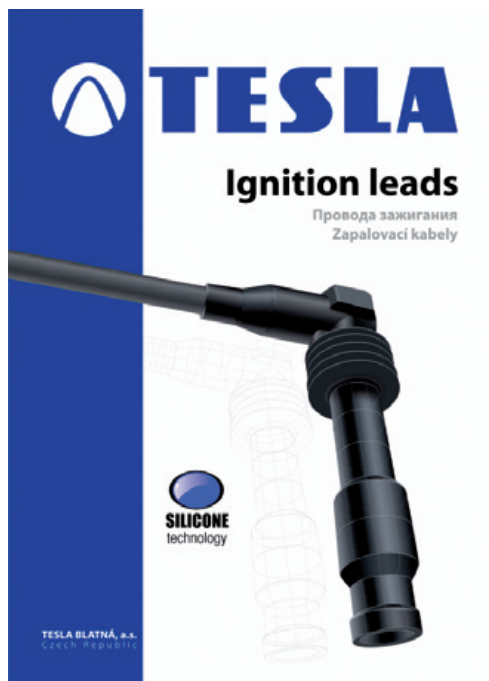
**P 583, P 584:** 8 mm<sup>2</sup> / 110 mm red leads, for 1 fuse FJ17 20A - 60A/58V, protective cover

(P 583: mounting brackets, P 584: mounting thru-hole Ø 4 mm)

- красные провода 8 mm<sup>2</sup> / 110 mm, для предохранителей FJ17 20A - 60A/58V, предохранительная крышка  
(P 583: монтажный держатель, P 584: монтажный проем Ø 4 mm)

## OTHER PRODUCTS

Остальный ассортимент



### Contacts:

#### TESLA BLATNÁ, a.s.

Palackého 644  
388 15 Blatná  
Czech Republic

e-mail: [sales@tesla-blatna.cz](mailto:sales@tesla-blatna.cz)  
[www.tesla-blatna.cz](http://www.tesla-blatna.cz)

Phone: +420 383 415 354  
Telefax: +420 383 415 300



### Контактный адрес:

#### TESLA BLATNÁ, a.s.

Palackého 644  
388 15 Blatná  
Czech Republic

e-mail: [sales@tesla-blatna.cz](mailto:sales@tesla-blatna.cz)  
[www.tesla-blatna.cz](http://www.tesla-blatna.cz)

Тел: +420 383 415 354  
Факс: +420 383 415 300

Information included in this catalogue are up-to-date at the time of publication. TESLA BLATNÁ, a.s. reserves the right to change the construction or design of the product without notice.

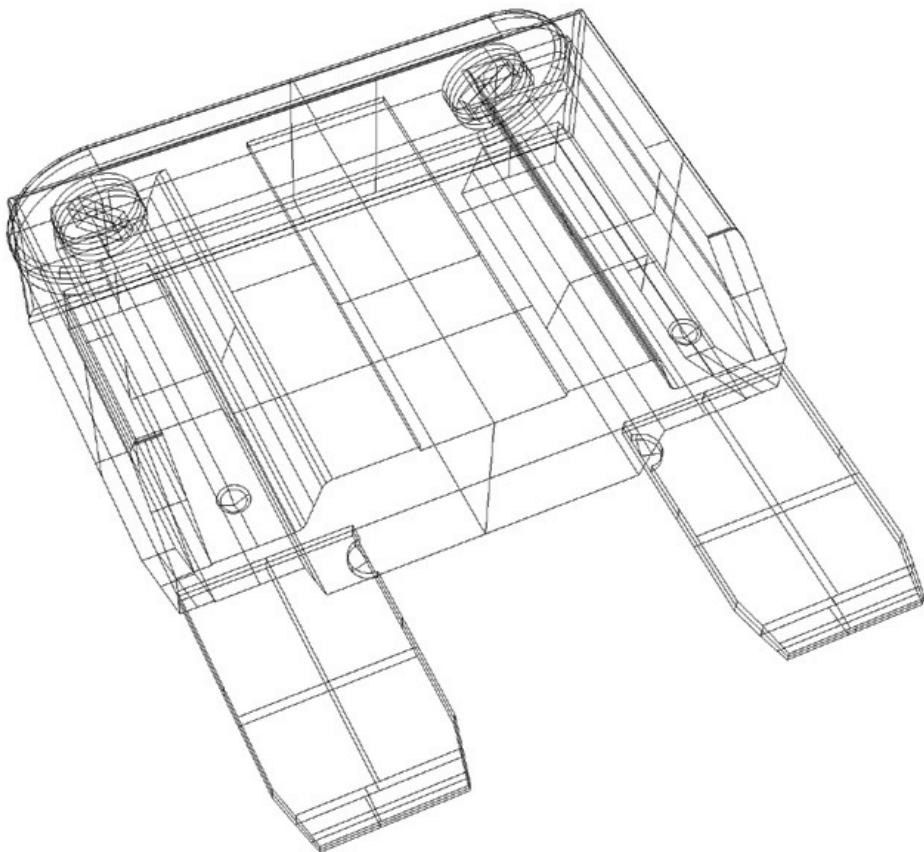
TESLA BLATNÁ, a.s. оставляет за собой право на изменение конструкции и дизайна указанных изделий. Информации показанные в этом каталоге действуют в период его издания.

1st edition: 03–2011  
1. издание: 03–2011



**TESLA**





TESLA BLATNÁ, a.s.  
Palackého 644  
388 15 Blatná  
Czech Republic